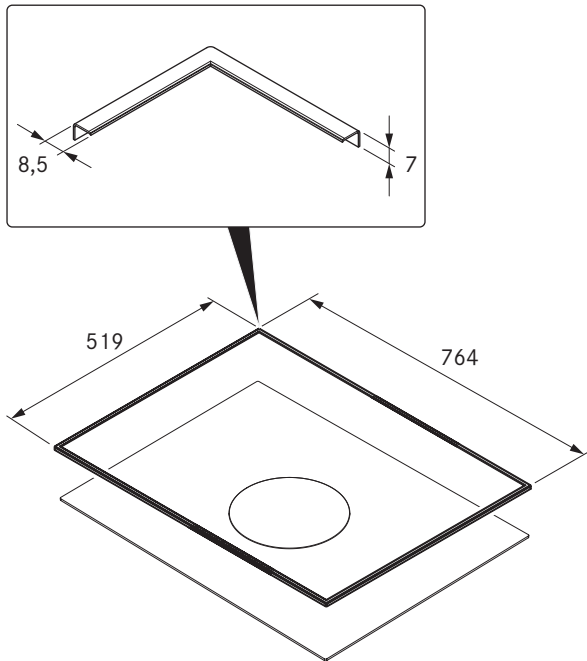


BKR760

BORA Kochfeldrahmen für Breite 760mm



Technische Daten

Kleber Aushärtezeit	24 h
Material	Edelstahl, gebürstet
Abmessungen (BxTxH)	764 x 519 x 7 mm

Produktbeschreibung

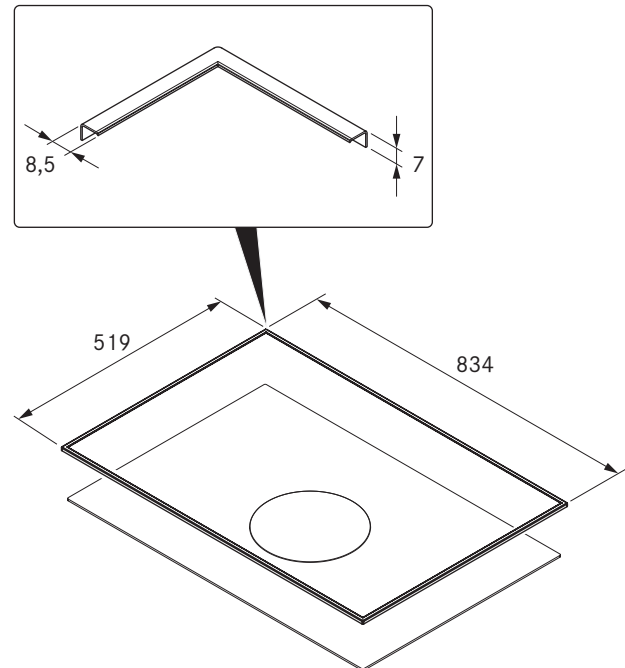
- Schutz für Glaskeramik
- Einfache Montage
- Hochwertiges Material
- passendes Zubehör

Lieferumfang

- Kochfeldrahmen BKR760 mit Klebeband
- Dichtband
- Glasreinigungstuch
- Höhenausgleichsplatzenset
- Montageanleitung

BKR830

BORA Kochfeldrahmen für Breite 830mm



Technische Daten

Kleber Aushärtezeit	24 h
Material	Edelstahl, gebürstet
Abmessungen (BxTxH)	834 x 519 x 7 mm

Produktbeschreibung

- Schutz für Glaskeramik
- Einfache Montage
- Hochwertiges Material
- passendes Zubehör

Lieferumfang

- Kochfeldrahmen BKR830 mit Klebeband
- Dichtband
- Glasreinigungstuch
- Höhenausgleichsplatzenset
- Montageanleitung