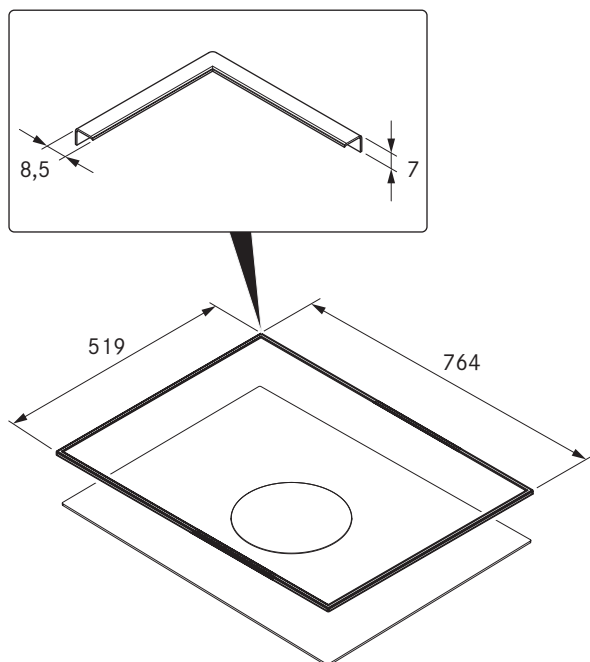


## BKR760

BORA rám varné desky pro šířku 760mm



### Technické údaje

Doba vytvrzení lepidla	24 h
Materiál	nerezová kartáčovaná ocel
Rozměry (ŠxHxV)	764 × 519 × 7 mm

### Popis výrobku

- Ochrana sklokeramiky
- Snadná montáž
- Kvalitní materiál
- Kompatibilní příslušenství

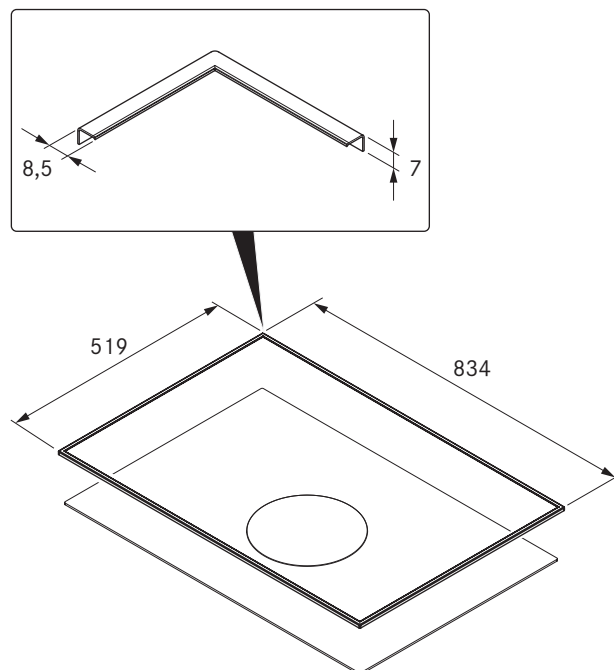
### Rozsah dodávky

- Rám varné desky BKR760 s lepicí páskou
- Těsnící páska
- Hadřík na čištění skla
- set podložek pro vyrovnání výšky
- Návod k montáži

## BKR830

BORA rám varné desky pro šířku 830mm

**BORA**



### Technické údaje

Doba vytvrzení lepidla	24 h
Materiál	nerezová kartáčovaná ocel
Rozměry (ŠxHxV)	834 × 519 × 7 mm

### Popis výrobku

- Ochrana sklokeramiky
- Snadná montáž
- Kvalitní materiál
- Kompatibilní příslušenství

### Rozsah dodávky

- Rám varné desky BKR830 s lepicí páskou
- Těsnící páska
- Hadřík na čištění skla
- set podložek pro vyrovnání výšky
- Návod k montáži