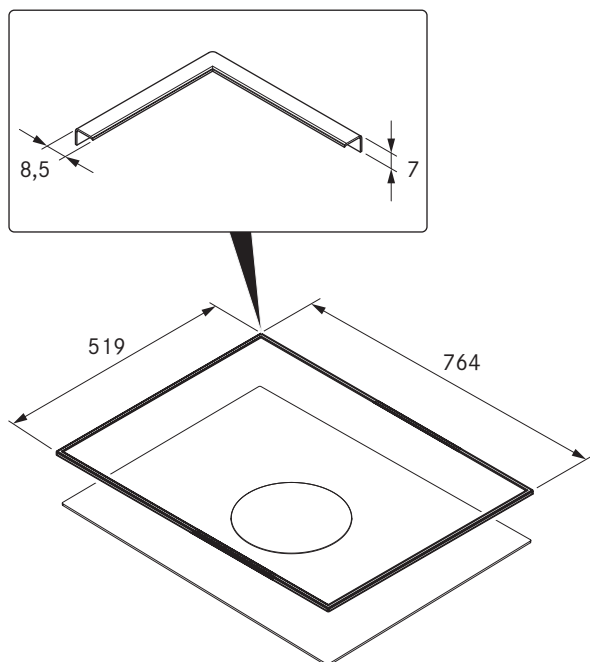


BKR760

BORA ramy płyty grzewczej do szerokości 760mm



Dane techniczne

Wymiary (szer. x głęb. x wys.)	764 x 519 x 7 mm
Materiał	Stal szlachetna, szcztokowana
Czas utwardzania kleju	24 h

Opis produktu

- Ochrona szkła ceramicznego
- Łatwy montaż
- Wysokiej jakości materiał
- Odpowiednie części zamienne

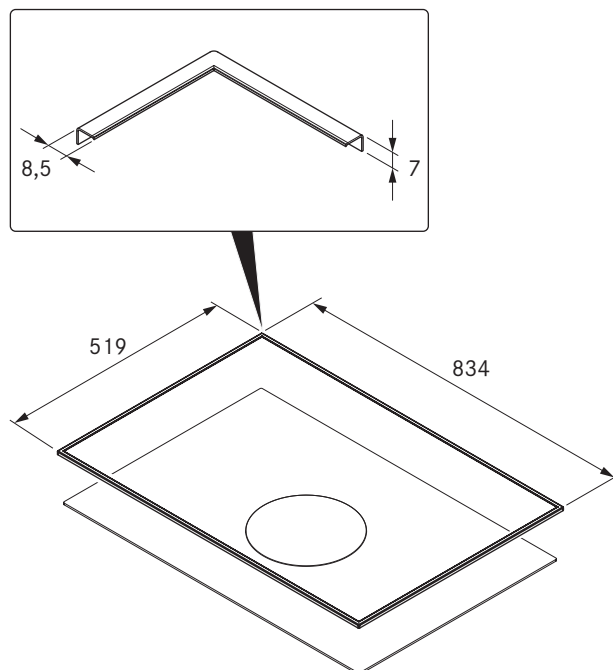
Zakres dostawy

- Ramy płyty grzejnej BKR760 z taśmą klejącą
- Taśma uszczelniająca
- Ścierka do czyszczenia szkła
- Zestaw podkładek wyrównujących
- Instrukcja montażu

BKR830

BORA ramy płyty grzewczej do szerokości 830mm

BORA



Dane techniczne

Wymiary (szer. x głęb. x wys.)	834 x 519 x 7 mm
Materiał	Stal szlachetna, szcztokowana
Czas utwardzania kleju	24 h

Opis produktu

- Ochrona szkła ceramicznego
- Łatwy montaż
- Wysokiej jakości materiał
- Odpowiednie części zamienne

Zakres dostawy

- Ramy płyty grzejnej BKR830 z taśmą klejącą
- Taśma uszczelniająca
- Ścierka do czyszczenia szkła
- Zestaw podkładek wyrównujących
- Instrukcja montażu