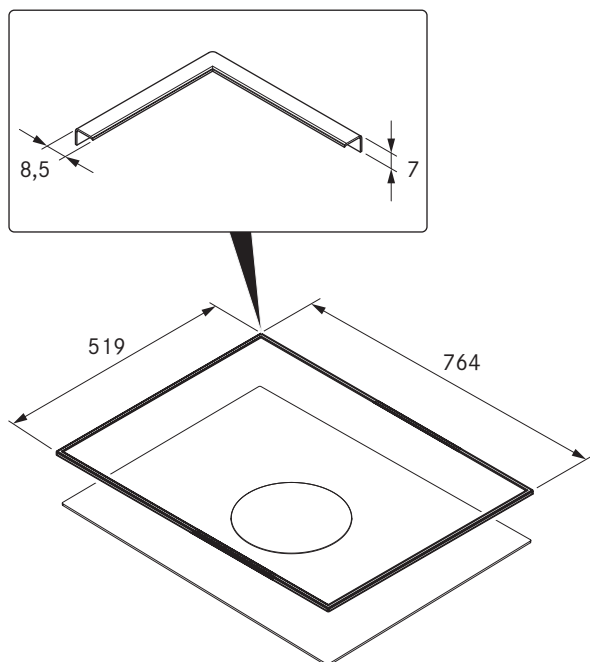


## BKR760

BORA platetoppramme for bredde 760mm



### Tekniske spesifikasjoner

Dimensjoner (BxDxH)	764 x 519 x 7 mm
Materiale	Rustfritt stål, børstet
Herdetid lim	24 h

### Produktbeskrivelse

- Beskytter glasskeramikk
- Enkel montering
- Eksklusive materialer
- Passende tilbehør

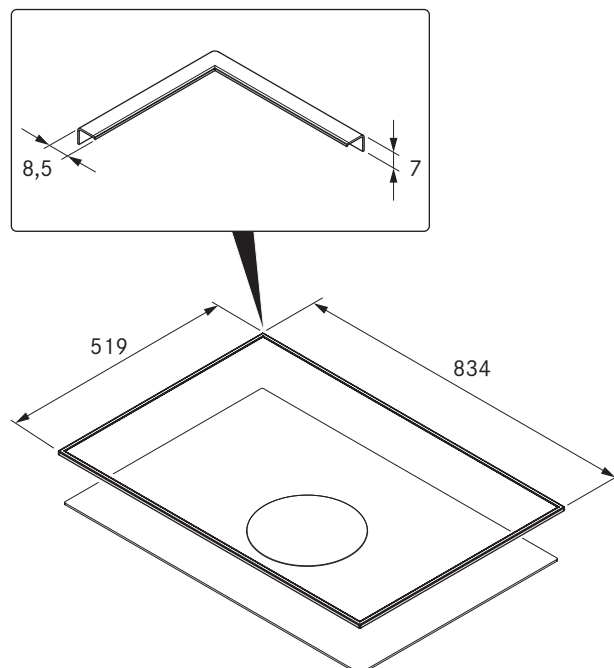
### Leveringsomfang

- Platetoppramme BKR760 med tape
- forseglingsstape
- Glassrensseklut
- Høydejusteringsplate-sett
- monteringsanvisning

## BKR830

BORA platetoppramme for bredde 830mm

**BORA**



### Tekniske spesifikasjoner

Dimensjoner (BxDxH)	834 x 519 x 7 mm
Materiale	Rustfritt stål, børstet
Herdetid lim	24 h

### Produktbeskrivelse

- Beskytter glasskeramikk
- Enkel montering
- Eksklusive materialer
- Passende tilbehør

### Leveringsomfang

- Platetoppramme BKR830 med tape
- forseglingsstape
- Glassrensseklut
- Høydejusteringsplate-sett
- monteringsanvisning