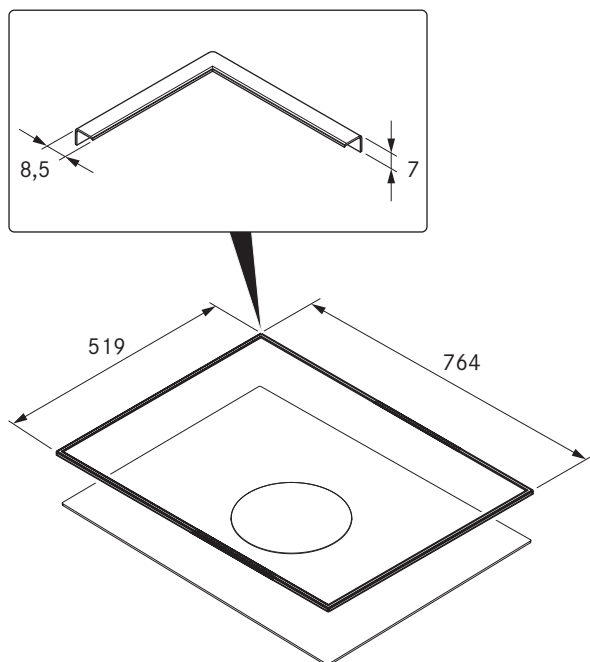


BKR760

BORA kookveldframe voor breedte 760mm



technische gegevens

Afmetingen (b x d x h)	764 x 519 x 7 mm
Materiaal	Roestvrij staal, geborsteld
Uithardingstijd lijm	24 h

Productbeschrijving

- Bescherming van glaskeramiek
- Eenvoudige montage
- Hoogwaardig materiaal
- Geschikt accessoire

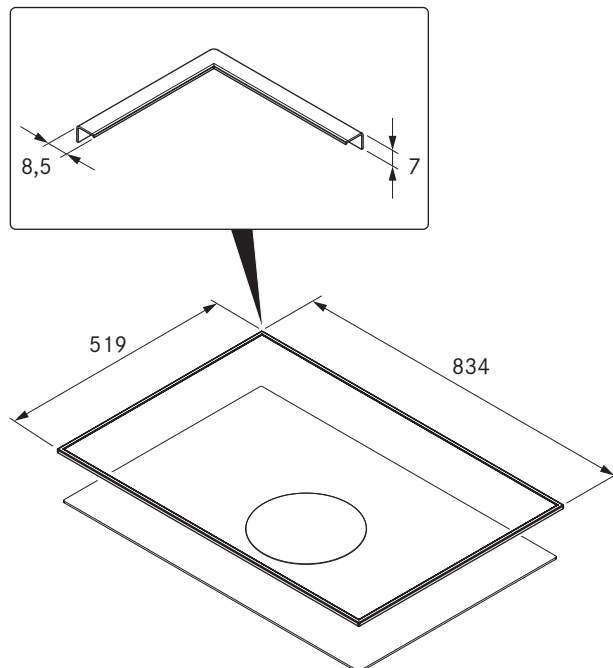
Leveringsomvang

- Kookplaatframe BKR760 met tape
- tape
- Reinigingsdoek voor het glas
- Vulplaatjeset
- montagehandleiding

BKR830

BORA kookveldframe voor breedte 830mm

BORA



technische gegevens

Afmetingen (b x d x h)	834 x 519 x 7 mm
Materiaal	Roestvrij staal, geborsteld
Uithardingstijd lijm	24 h

Productbeschrijving

- Bescherming van glaskeramiek
- Eenvoudige montage
- Hoogwaardig materiaal
- Geschikt accessoire

Leveringsomvang

- Kookplaatframe BKR830 met tape
- tape
- Reinigingsdoek voor het glas
- Vulplaatjeset
- montagehandleiding