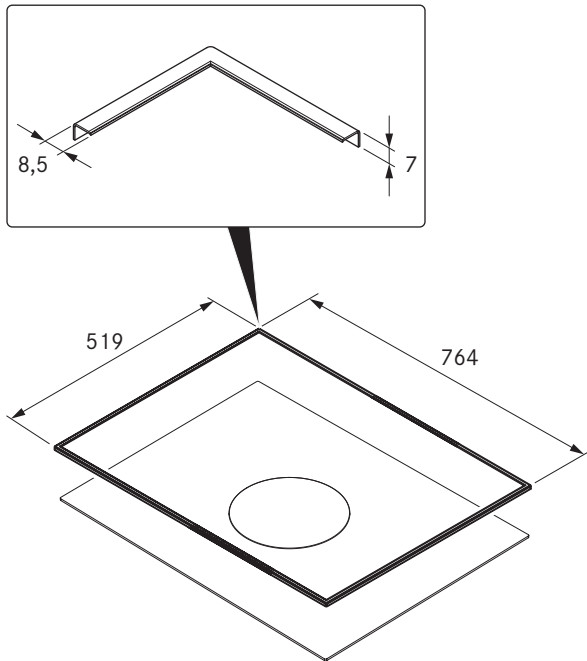


# BKR760

BORA- keittotason kehys leveydelle 760mm



## Tekniset tiedot

Mitat (L x S x K)	764 x 519 x 7 mm
Materiaali	Ruostumaton teräs, harjattu
Liiman kovettumisaika	24 h

## Tuoteselite

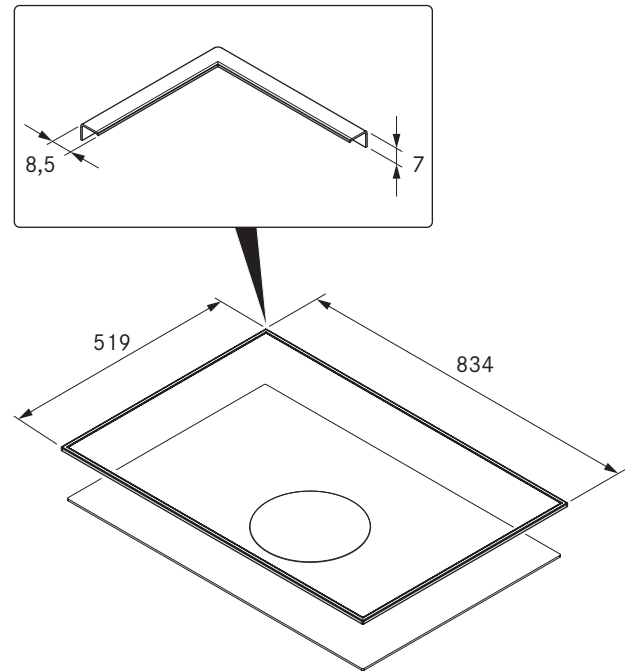
- Lasikeramiikan suoja
- Helppo asennus
- Laadukas materiaali
- Soveltuvat tarvikkeet

## Toimitussisältö

- Keittotason kehys BKR760 ja teippi
- tiivisteteippi
- Lasinpuhdistusliina
- Korkeussäätölevysarja
- asennusohjeet

# BKR830

BORA- keittotason kehys leveydelle 830mm



## Tekniset tiedot

Mitat (L x S x K)	834 x 519 x 7 mm
Materiaali	Ruostumaton teräs, harjattu
Liiman kovettumisaika	24 h

## Tuoteselite

- Lasikeramiikan suoja
- Helppo asennus
- Laadukas materiaali
- Soveltuvat tarvikkeet

## Toimitussisältö

- Keittotason kehys BKR830 ja teippi
- tiivisteteippi
- Lasinpuhdistusliina
- Korkeussäätölevysarja
- asennusohjeet