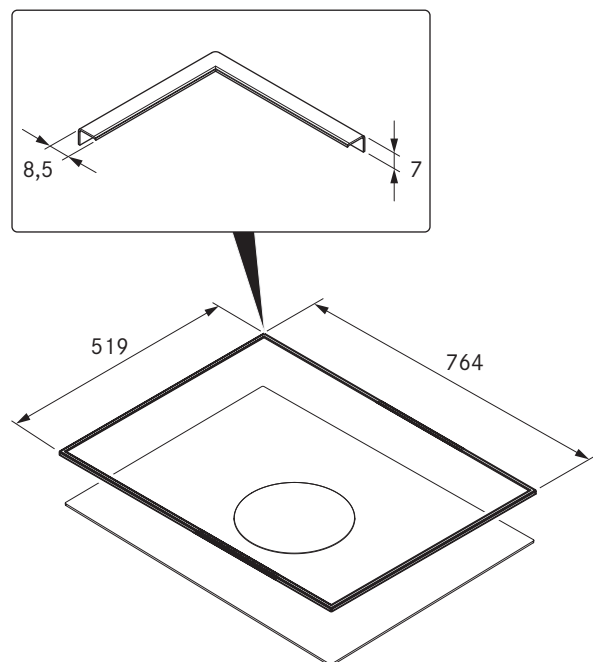


## BKR760

BORA rám varné desky pro šířku 760mm



### Technické údaje

|                          |                           |
|--------------------------|---------------------------|
| Rozměry (ŠxHxV)          | 764 × 519 × 7 mm          |
| Materiál                 | nerezová kartáčovaná ocel |
| Doba vytvrzování lepidla | 24 h                      |

### Popis výrobku

- Ochrana sklokeramiky
- Snadná montáž
- Kvalitní materiál
- Kompatibilní příslušenství

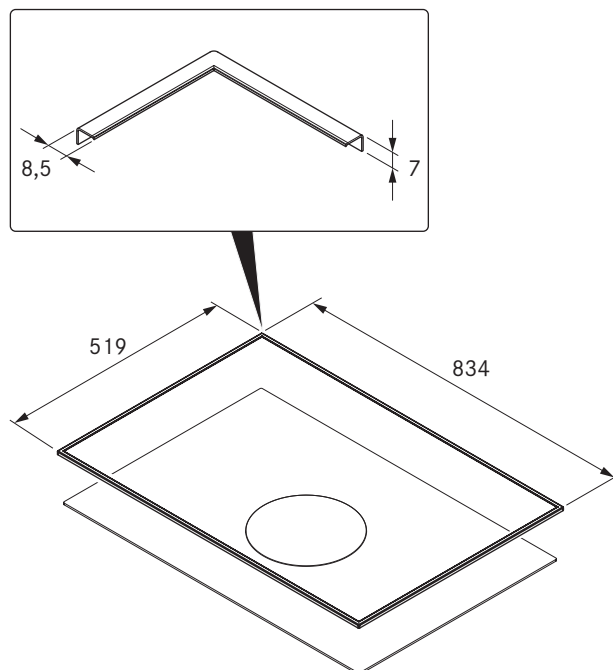
### Rozsah dodávky

- Rám varné desky BKR760 s lepicí páskou
- Těsnící páska
- Hadřík na čištění skla
- set podložek pro vyrovnání výšky
- Návod k montáži

## BKR830

BORA rám varné desky pro šířku 830mm

**BORA**



### Technické údaje

|                          |                           |
|--------------------------|---------------------------|
| Rozměry (ŠxHxV)          | 834 × 519 × 7 mm          |
| Materiál                 | nerezová kartáčovaná ocel |
| Doba vytvrzování lepidla | 24 h                      |

### Popis výrobku

- Ochrana sklokeramiky
- Snadná montáž
- Kvalitní materiál
- Kompatibilní příslušenství

### Rozsah dodávky

- Rám varné desky BKR830 s lepicí páskou
- Těsnící páska
- Hadřík na čištění skla
- set podložek pro vyrovnání výšky
- Návod k montáži