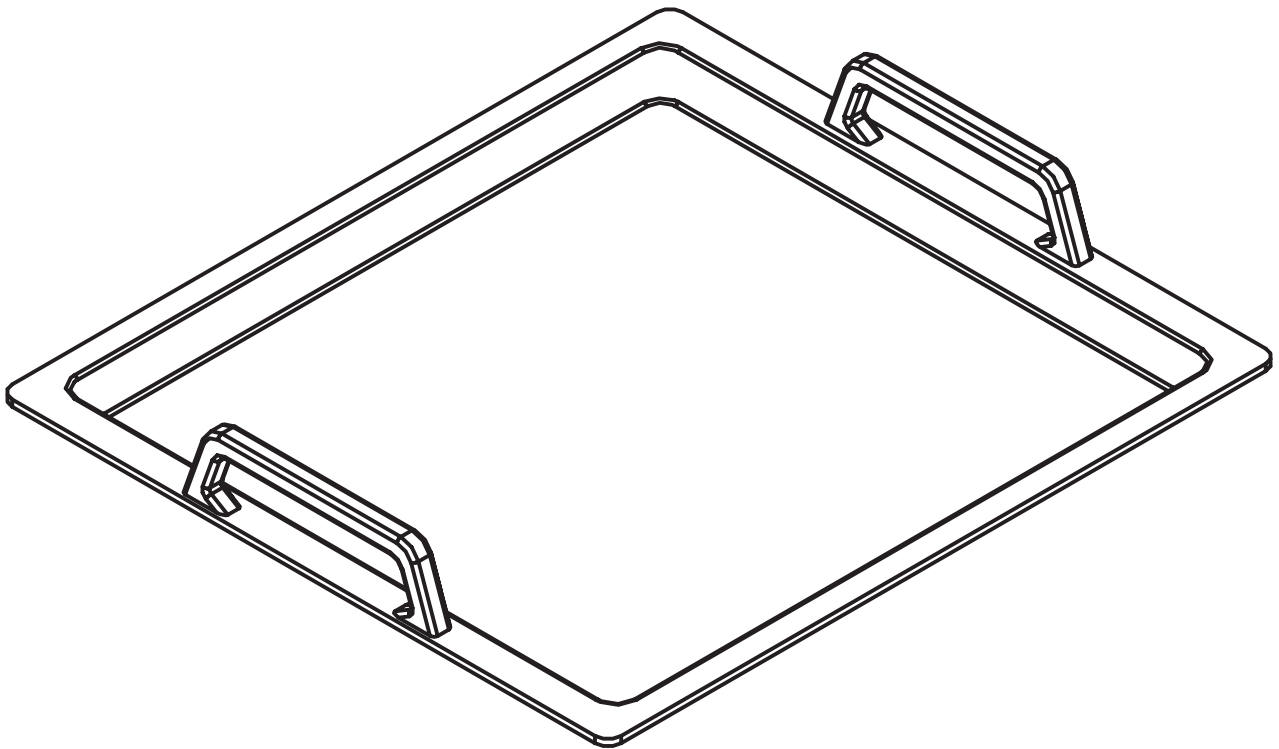


**HR** Upute za uporabu UGPC1/UGPI1

Tava za roštilj BORA



UGPXUMHR-000



### UGPC1 za ploče za kuhanje s grijaćom trakom

Dno od lijevanog aluminija omogućuje kratko vrijeme zagrijavanja te ravnomjernu raspodjelu temperature.

■ Ova tava za roštilj nije prikladna za uporabu na indukcijskim pločama za kuhanje.



### UGPI1 za indukcijske ploče za kuhanje

Magnetizirani nehrđajući čelik u dnu tave omogućuje uporabu na indukcijskim pločama za kuhanje. Ako se tava za roštilj koja je prikladna za uporabu na indukcijskim pločama za kuhanje upotrebljava na pločama za kuhanje s grijaćom trakom, vrijeme zagrijavanja je dulje.

### Uporaba

Vrijeme zagrijavanja tave za roštilj razlikuje se ovisno o postupku kuhanja.

Izbjegavajte uporabu predmeta s oštrim rubovima kako ne biste oštetili visokokvalitetan premaz DURIT-Resist™.

- ▶ Upotrebljavajte drvena ili plastična kuhinjska pomagala.
- ▶ Uvijek podignite tavu prije pomicanja kako ne biste ogrebali ploču za kuhanje.



### UPOZORENJE! Opasnost od opekline zbog vruće tave i drške!

Tava za roštilj i njezine drške vrući su tijekom uporabe i hlađenja. Dodirivanje vrućih površina može uzrokovati teške opekline.

- ▶ Uvijek upotrebljavajte krpe ili kuhinjske rukavice.

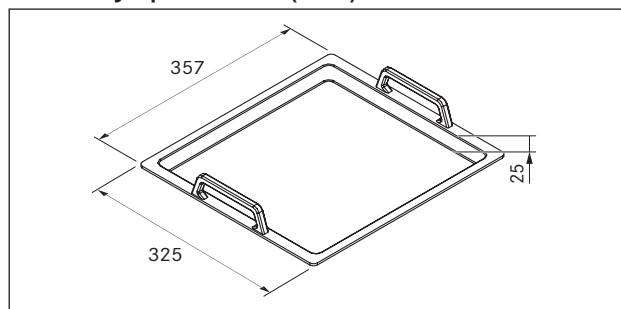
### Čišćenje

Tava za roštilj smije se prati u perilici posuđa samo u određenim uvjetima. Sredstva za čišćenje koja se upotrebljavaju u perilicama posuđa mogu nagristi nepremazane aluminijske dijelove na donjoj strani tave.

- ▶ Operite tavu za roštilj prije prve uporabe.
- ▶ Temeljito operite tavu za roštilj vrućom vodom i malom količinom sredstva za pranje posuđa.
- ▶ Da biste uklonili tvrdokorne mrlje tavu za roštilj namočite u toploj vodi i sredstvu za pranje posuđa.
- ▶ Operite tavu mekom spužvom.

**INFORMACIJE** BORA ne snosi odgovornost za štetu nastalu neprikladnom uporabom ili neispravnim rukovanjem. Svaka neispravna uporaba je zabranjena!

### Dimenzije proizvoda (mm)



Prikaz 1.1 Dimenzije (bez drški)

- Tava za roštilj je zahvaljujući svojim dimenzijama koje odgovaraju gastro (2/3) posudama prikladna za uporabu na parnim pećnicama.

Upute za uporabu:

Original

Prijevod

Proizvođač

BORA Vertriebs GmbH & Co KG  
Prof.-Dr.-Anton-Kathrein-Straße 3  
6342 Niederndorf  
Austrija

Kontakt

T +43 (0) 5373/62250-0  
mail@bora.com  
www.bora.com



Nije dopušteno prosljeđivanje i umnožavanje ovog dokumenta te prodaja i objavljivanje njegova sadržaja, osim ako to nije izričito odobreno.

Moguće su tiskarske greške.