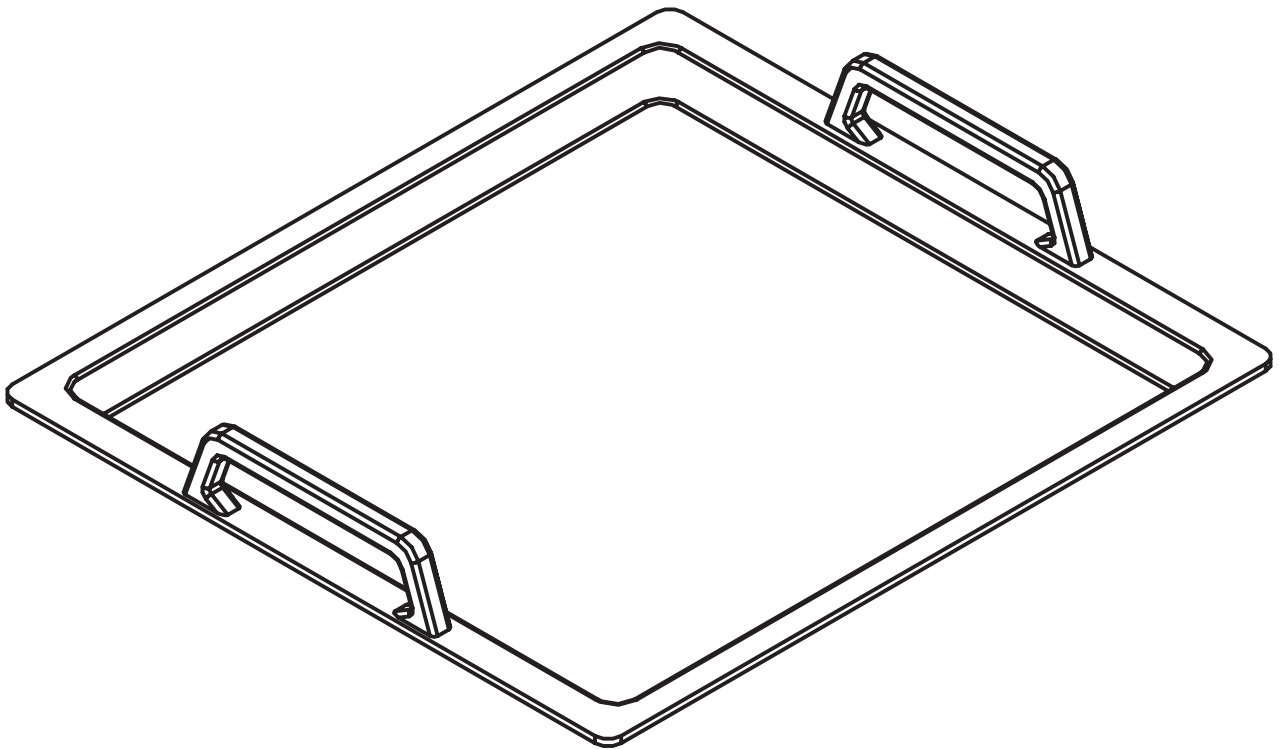


**FI** Käyttöohje UGPC1/UGPI1

BORA-grillipannu



UGPXUMFI-000



### UGPC1 keittotasolle, joissa on lämpöelementti

Alumiinivalupohjan ansiosta kuumennusaika on lyhyt ja lämpötila jakautuu tasaisesti.

■ Tämä grillipannu ei sovellu induktiolle



### UGPI1 induktiokeittotasolle

Pannun pohjassa oleva magnetisoiva ruostumaton teräs mahdollistaa käytön induktiokeittotasolla.

Jos induktioliedelle soveltuvaa grillipannua käytetään keittotasolla, joissa on lämpöelementti, kuumennusaika pitenee.

### Käyttö

Grillipannun kuumennusajat vaihtelevat keittämisen mukaan.

Vältä teräväreunaisten esineiden käyttöä, jotta korkealaatuinen DURIT-Resist™-pinnoite ei vaurioidukaan.

- ▶ Käytä puisia tai muovisia keittiövälineitä.
- ▶ Nosta pannua aina sitä siirtäessäsi, jotta keittotaso ei naarmuunnu.



### **VAROITUS!** Kuumen pannun ja kuumien kahvojen aiheuttama palovammojen vaara!

Grillipannu ja sen kahvat ovat kuumia käytön aikana ja jäähtymisvaiheessa. Kuumien pintojen koskettaminen voi aiheuttaa vakavia palovammoja.

- ▶ Käytä aina patalappuja tai patakintaita.

### Puhdistus

Grillipannu kestää konepesua vain rajoitetusti.

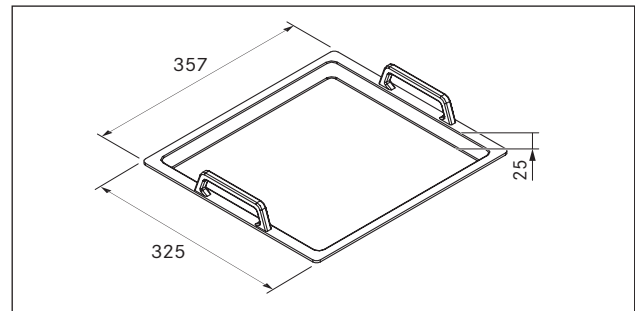
Astianpesukoneissa käytetyt puhdistusaineet voivat vaurioittaa pannun pohjan pinnoittamattomia alumiiniosia.

- ▶ Puhdista grillipannu ennen sen ensimmäistä käyttökertaa.
- ▶ Pese grillipannu perusteellisesti kuumalla vedellä ja pienellä määrällä astianpesuainetta.
- ▶ Poista pinttynyt lika liottamalla grillipannua vedellä, johon on lisätty astianpesuainetta.
- ▶ Puhdista pannu pehmeällä sienellä.

### INFO

BORA ei vastaa vahingoista, jotka johtuvat epäasianmukaisesta tai väärästä käytöstä. Kaikenlainen väärinkäyttö on kielletty!

### Tuotemitat (mm)



Kuva 1.1 Mitat (ilman kahvoja)

- Grillipannu soveltuu Gastronorm-mitoituksensa (2/3) ansiosta käyttöön myös höyryuuneissa.

### Käyttöohje:

○ alkuperäinen

⊙ käännös

Valmistaja

**BORA Vertriebs GmbH & Co KG**  
Prof.-Dr.-Anton-Kathrein-Straße 3  
6342 Niederndorf  
Itävalta

Yhteystiedot

P +43 (0)5373 622 500  
mail@bora.com  
www.bora.com



Tämän asiakirjan luovuttaminen edelleen ja kopioiminen sekä sisällön hyödyntäminen ja ilmoittaminen on kielletty ilman nimenomaista lupaa.

Oikeus painovirheisiin ja erehdyksiin pidätetään.