

**DE** Gebrauchsanweisung UGPC1/UGPI1

BORA Grillpfanne

**EN** User instructions UGPC1/UGPI1

BORA grill pan

**ES** Instrucciones de uso UGPC1/UGPI1

BORA sartén grill

**FR** Instructions d'utilisation UGPC1/UGPI1

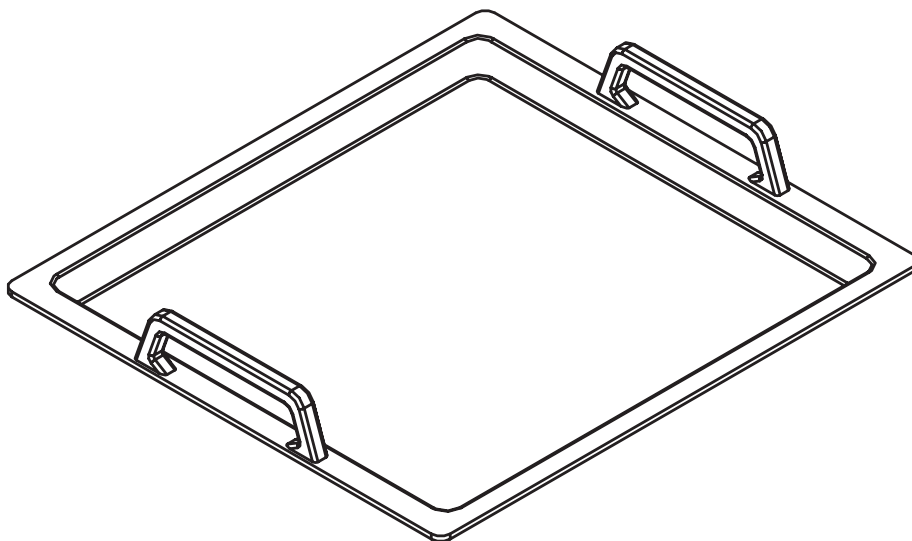
BORA Plaque à griller

**IT** Istruzioni d'uso UGPC1/UGPI1

BORA Bistecchiera

**NL** Gebruiksaanwijzing UGPC1/UGPI1

BORA Grillpan



UGPXUMINT-000

DE



### UGPC1 für Strahlungsheizkörper-Kochfelder

Durch den Aluminiumguss-Boden wird eine kurze Aufheizzeit und gleichmäßige Temperaturverteilung erreicht.

■ Diese Grillpfanne ist nicht induktionsfähig



### UGPI1 für Induktions-Kochfelder

Der im Pfannenboden eingearbeitete magnetisierende Edelstahl ermöglicht die Benutzung bei Induktionskochfeldern.

Wird die induktionsfähige Grillpfanne bei Strahlungsheizkörper-Kochfeldern benutzt, ist hier mit einer längeren Aufheizzeit zu rechnen.

### Gebrauch

Je nach Kochvorgang unterscheiden sich die Aufheizzeiten der Grillpfanne.

Um die hochwertige DURIT-Resist™-Beschichtung nicht zu beschädigen, vermeiden Sie den Einsatz von scharfkantigen Gegenständen.

- ▶ Verwenden Sie Küchenhelfer aus Holz oder Kunststoff.
- ▶ Heben Sie die Pfanne zum Versetzen immer an um ein Verkratzen des Kochfeldes zu vermeiden.



### WARNUNG! Verbrennungsgefahr durch heiße Pfanne und heiße Griffe!

Die Grillpfanne und ihre Griffe sind während des Betriebs und in der Abkühlungsphase heiß. Das Berühren heißer Oberflächen kann zu schweren Verbrennungen führen.

- ▶ Verwenden Sie immer Topflappen oder Wärmeschutzhandschuhe.

### Reinigung

Die Grillpfanne ist nur bedingt spülmaschinentauglich. Die in Geschirrspülern verwendeten Reinigungsmittel können die unbeschichteten Aluminiumelemente an der Pfannenunterseite angreifen.

- ▶ Reinigen Sie die Grillpfanne vor dem erstmaligen Gebrauch.
- ▶ Spülen Sie die Grillpfanne gründlich mit heißem Wasser und etwas Spülmittel aus.
- ▶ Weichen Sie bei hartnäckigen Verschmutzungen die Grillpfanne mit warmem Wasser und Spülmittel ein.
- ▶ Reinigen Sie die Pfanne mit einem weichen Schwamm.

### INFO

BORA haftet nicht für Schäden durch unsachgemäßen Gebrauch oder falsche Bedienung. Jede missbräuchliche Verwendung ist untersagt!

### Produktmaße (mm)

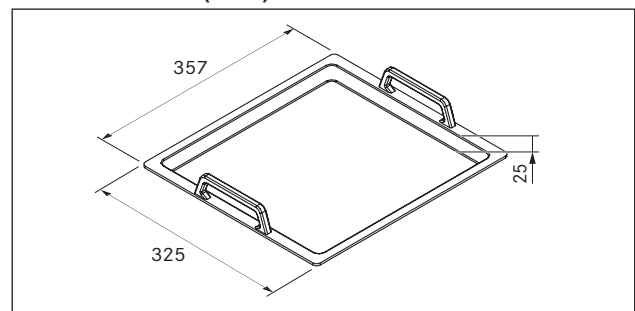


Abb. 1.1 Abmessungen (ohne Griffe)

- Die Grillpfanne ist durch ihr Gastronorm-Maß (2/3) auch für Dampfbacköfen geeignet.



### UGPC1 for radiant heating element cooktops

A short heat-up time and even temperature distribution are achieved thanks to the cast aluminium base.

■ This grill pan is not suitable for induction



### UGPI1 for induction cooktops

The magnetised stainless steel incorporated into the pan base makes it suitable for use with induction cooktops.

If the induction-compatible grill pan is used with radiant heating element cooktops, it will take longer to heat up.

### Use

The time it takes for the grill pan to heat up depends on the cooking process.

Avoid using sharp-edged objects so as not to damage the high-quality DURIT-Resist™ coating.

- ▶ Use kitchen utensils made of wood or plastic.
- ▶ When moving the pan, always lift it to avoid scratching the cooktop.



### WARNING! Risk of burns from hot pans and hot handles!

The grill pan and its handles are hot during both use and the cooling phase. Touching hot surfaces can cause serious burns.

- ▶ Always use pot holders or oven gloves.

### Cleaning

The grill pan is only dishwasher-safe to a certain extent. The detergents used in dishwashers can attack the uncoated aluminium elements on the underside of the pan.

- ▶ Clean the grill pan prior to its initial use.
- ▶ Thoroughly rinse the grill pan with hot water and a little washing-up liquid.
- ▶ In the event of stubborn residues, soak the grill pan with warm water and washing-up liquid.
- ▶ Clean the pan with a soft sponge.

### INFO

BORA does not assume any liability for damage caused by improper use. All misuse is prohibited!

### Product dimensions (mm)

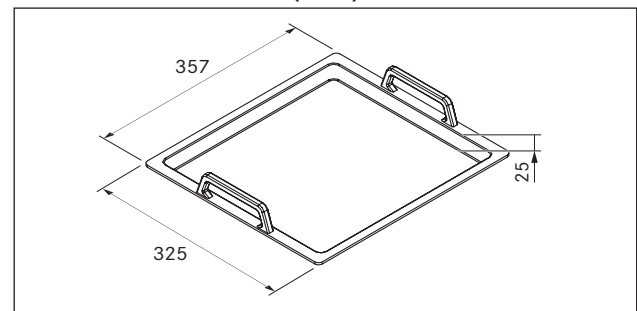


Fig. 1.1 Dimensions (without handles)

- Thanks to its Gastronorm dimensions (2/3), the grill pan is also suitable for steam ovens.

ES



### UGPC1 para placas de cocción con placas radiantes

La base de fundición de aluminio permite un tiempo de calentamiento breve y una distribución homogénea de la temperatura.

■ Esta sartén grill no es apta para inducción



### UGPI1 para vitrocerámicas de inducción

El acero inoxidable magnetizante integrado en la base de la sartén

permite su empleo con vitrocerámicas de inducción.

En caso de emplear la sartén grill apta para inducción en placas de cocción con placas radiantes, deberá contarse con un tiempo de calentamiento más prolongado.

### Uso

Los tiempos de calentamiento de la sartén grill varían según el proceso de cocción.

Para no dañar el revestimiento de DURIT-Resist™ de alta calidad, evite emplear objetos afilados.

- ▶ Emplee utensilios de cocina de madera o plástico.
- ▶ Siempre levante la sartén para trasladarla, para así evitar arañazos en la superficie de la vitrocerámica.



**¡ADVERTENCIA!**  
**¡Peligro de sufrir quemaduras debido a la alta temperatura de la sartén y los mangos!**

La sartén grill y sus mangos permanecen calientes durante el funcionamiento y la fase de enfriamiento. Tocar las superficies calientes puede provocar quemaduras graves.

- ▶ Emplee siempre agarradores o guantes de protección térmica.

### Limpieza

La sartén grill solo es apta para el lavavajillas bajo ciertas condiciones. Los productos de limpieza empleados en lavavajillas pueden ser agresivos con los elementos de aluminio no revestidos de la parte inferior de la sartén.

- ▶ Limpie la sartén grill antes del primer uso.
- ▶ Enjuague la sartén grill en profundidad con agua caliente y algo de lavavajillas líquido.
- ▶ En caso de suciedad resistente, ponga la sartén grill a remojo con agua caliente y lavavajillas líquido.
- ▶ Limpie la sartén con una esponja suave.

### INFO

BORA no se hace responsable de daños provocados por una utilización incorrecta o inadecuada. ¡Se prohíbe cualquier uso distinto al aquí detallado!

### Medidas del producto (mm)

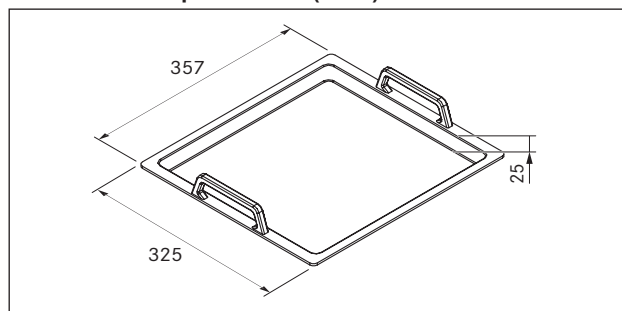


Fig. 1.1 Dimensiones (sin mangos)

- La sartén grill, gracias a su medida Gastronorm (2/3), también es apta para hornos de panificación de vapor.



### UGPC1 pour tables de cuisson à corps de chauffe rayonnant

Le fond en aluminium permet de réduire le temps de chauffe et de répartir uniformément la chaleur sur la plaque.

■ Cette plaque à griller n'est pas adaptée aux tables de cuisson à induction.



### UGPI1 pour tables de cuisson à induction

L'acier inoxydable magnétique du fond de la plaque permet son utilisation sur les tables de cuisson à induction.

En cas d'utilisation sur une table à corps de chauffe rayonnant, le temps de chauffe peut s'avérer plus long.

#### Utilisation

Le mode de cuisson détermine le temps de chauffe de la plaque.

Afin de préserver le matériau DURIT-Resist™ hautes performances, il est nécessaire d'éviter l'utilisation d'objets aiguisés ou pointus.

- ▶ Utiliser des ustensiles en bois ou en plastique.
- ▶ Afin d'éviter de rayer la table de cuisson, la plaque doit toujours être soulevée pour être déplacée.



#### ATTENTION ! Risque de brûlure sur la plaque ou les poignées chaudes.

Pendant la chauffe et la phase de refroidissement, la plaque de cuisson et ses poignées sont très chaudes. Toucher des surfaces brûlantes peut provoquer des brûlures graves.

- ▶ Il est nécessaire de toujours utiliser des maniques ou gants de protection contre la chaleur.

#### Nettoyage

La plaque passe au lave-vaisselle sous certaines conditions seulement. Les produits nettoyants utilisés dans les lave-vaisselles peuvent détériorer les éléments en aluminium sans revêtement situés sous la plaque.

- ▶ Nettoyer la plaque à griller avant la première utilisation.
- ▶ Laver la plaque à griller à l'eau chaude et avec un peu de liquide vaisselle.
- ▶ Pour éliminer les salissures les plus résistantes, faire tremper la plaque à griller dans de l'eau chaude et du liquide vaisselle.
- ▶ Nettoyez ensuite la plaque à l'aide d'une éponge douce.

#### INFO

BORA décline toute responsabilité pour les dommages dus à une utilisation non conforme ou incorrecte. Toute utilisation abusive est interdite !

#### Dimensions (mm)

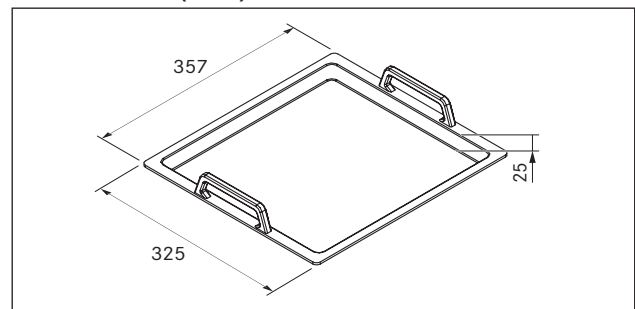


Fig.1.1 Dimensions (sans poignées)

- Les dimensions Gastronorm (2/3) de la plaque à griller permettent son utilisation dans les fours vapeur.

IT



### UGPC1 per piani cottura radianti

Grazie al fondo in ghisa di alluminio si ha un tempo di riscaldamento veloce e una distribuzione uniforme della temperatura.

■ **Questa bistecchiera non è adatta per cottura a induzione**



### UGPI1 per piani cottura a induzione

L'acciaio inossidabile integrato nel fondo della padella consente l'uso con piani cottura a induzione.

Se si usa la bistecchiera adatta per cottura a induzione su piani cottura radianti sarà necessario calcolare un tempo di riscaldamento più lungo.

### Uso

A seconda del tipo di cottura si differenziano anche i tempi di cottura della bistecchiera.

Per non danneggiare il pregiato rivestimento DURIT-Resist™ evitare l'uso di oggetti appuntiti.

- ▶ Utilizzare preferibilmente utensili da cucina in legno o in plastica.
- ▶ Sollevare sempre la padella per spostarla per evitare di graffiare il piano cottura.



### AVVERTENZA! Pericolo di ustione con la padella e i manici bollenti.

La padella e i manici sono bollenti quando il piano cottura è acceso e durante la fase di raffreddamento. Il contatto con superfici bollenti può causare gravi ustioni.

- ▶ Utilizzare sempre una presina o guanti per proteggersi dal calore.

### Pulizia

La padella è solo parzialmente adatta al lavaggio in lavastoviglie. Ciò significa che i detersivi utilizzati per la lavastoviglie possono aggredire gli elementi in alluminio non rivestiti sul lato inferiore della padella.

- ▶ Pulire la bistecchiera prima di usarla per la prima volta.
- ▶ Sciacquare accuratamente la bistecchiera con acqua calda e un po' di detersivo.
- ▶ In caso di sporco ostinato ammorbidire la bistecchiera con acqua calda e detersivo.
- ▶ Pulire la padella con una spugna morbida.

### INFO

BORA non risponde per i danni derivanti da uso non conforme o utilizzo errato. È proibito qualsiasi abuso!

### Dimensioni prodotto (mm)

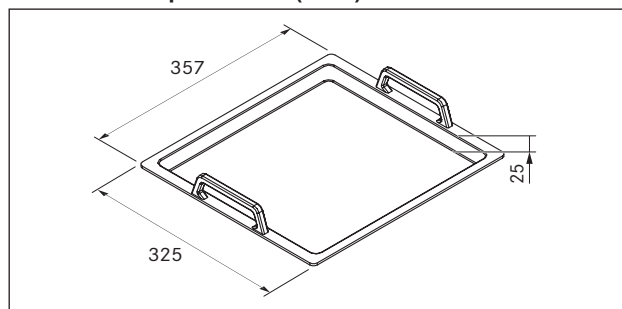


Fig. 1.1 Dimensioni (senza maniglie)

- Grazie alle sue misure gastronorm (2/3) la bistecchiera è adatta anche per l'uso nei forni a vapore.



### UGPC1 voor kookvelden met stralingsverwarmingselementen

De gietaluminium bodem garandeert een korte opwarmtijd en een gelijkmatige temperatuurverdeling.

■ Deze grillpan is niet geschikt voor inductie.



### UGPI1 voor inductiekookvelden

In de bodem van de pan zit magnetisch roestvrij staal, waardoor ze geschikt is voor gebruik met inductiekookvelden.

Gebruikt u de voor inductie geschikte grillpan bij kookvelden met stralingsverwarmingselementen, dan dient u rekening te houden met een langere opwarmtijd.

### Gebruik

De opwarmtijden van de grillpan verschillen naargelang het kookproces.

Om de hoogwaardige DURIT-Resist™-coating niet te beschadigen, dient u het gebruik van scherpe voorwerpen te vermijden.

- ▶ Gebruik keukengereedschap van hout of kunststof.
- ▶ Til de pan bij het verplaatsen altijd op om krassen op het kookveld te vermijden.



### WAARSCHUWING! Gevaar voor verbranding door hete pannen en handgrepen!

De grillpan en handgreep zijn heet tijdens het gebruik en gedurende het afkoelen. Het aanraken van hete oppervlakken kan ernstige brandwonden veroorzaken.

- ▶ Gebruik steeds pannenlappen of hittebestendige handschoenen.

### Reiniging

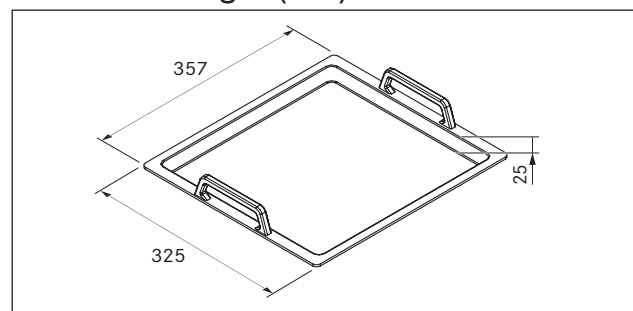
De grillpan mag slechts onder bepaalde voorwaarden in de vaatwasser. De in de vaatwasser gebruikte reinigingsmiddelen kunnen de niet-gecoate aluminiumelementen aan de onderkant van de pan aantasten.

- ▶ Reinig de grillpan vooraleer u ze voor het eerst gebruikt.
- ▶ Spoel de grillpan grondig af met warm water en een beetje afwasmiddel.
- ▶ Bij hardnekkig vuil laat u de grillpan best weken in warm water en afwasmiddel.
- ▶ Reinig de pan met een zachte spons.

### INFO

BORA is niet aansprakelijk voor schade door onreglementair gebruik of verkeerde bediening. Elk onrechtmatig gebruik is verboden!

### Productafmetingen (mm)



Afb. 1.1 Afmetingen (zonder handgrepen)

- Door de Gastronorm-maat (2/3) is de grillpan ook geschikt voor stoomovens.

**Deutschland/Germany/Alemania/Allemagne/  
Germania/Duitsland:**

**BORA Lüftungstechnik GmbH**

Rosenheimer Str. 33  
83064 Raubling  
Deutschland  
T +49 (0) 8035 / 907-240  
F +49 (0) 8035 / 907-249  
info@bora.com  
www.bora.com

**Österreich/Austria/Autriche/Oostenrijk:**

**BORA Vertriebs GmbH & Co KG**

Prof.-Dr.-Anton-Kathrein-Straße 3  
6342 Niederndorf  
Österreich  
T +43 (0) 5373 / 62250-0  
F +43 (0) 5373 / 62250-90  
mail@bora.com  
www.bora.com

**Europa/Europe:**

**BORA Holding GmbH**

Prof.-Dr.-Anton-Kathrein-Straße 3  
6342 Niederndorf  
Österreich  
T +43 (0) 5373 / 62250-0  
F +43 (0) 5373 / 62250-90  
mail@bora.com  
www.bora.com

**Australien – Neuseeland/Australia - New Zealand/  
Australia – Nueva Zelanda/Australie – Nouvelle-  
Zélande/Australia – Nuova Zelanda/Australië -  
Nieuw-Zeeland:**

**BORA APAC Pty Ltd**

100 Victoria Road  
Drummoyne NSW 2047  
Australien  
T +61 2 9719 2350  
F +61 2 8076 3514  
info@boraapac.com.au  
www.bora-australia.com.au

