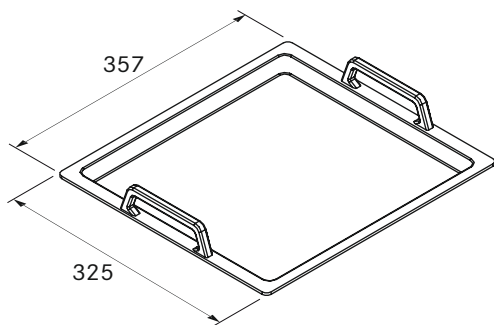


UGPC1

BORA сковорода-гриль



технические характеристики

| | |
|---|-------------------------------|
| Размеры (ШхДхВ) | 325 x 357 x 25 мм (без ручки) |
| Материал поверхности | Покрытие DURIT-Resist™ |
| Материал противня | Алюминий |
| Вес (включая принадлежности / упаковку) | 2,5 кг |

Описание изделия

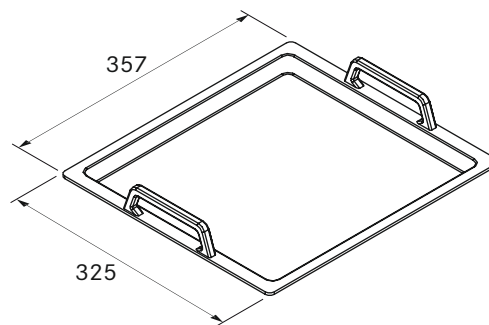
- Оптимальное распределение температуры благодаря алюминиевому литью
- Долговечное безопасное покрытие DURIT-Resist™
- Размер поддона (2/3) позволяет также использовать его в хлебопекарных печах с паровым обогревом

Комплект поставки

- UGPC1: неиндукционный противень для стеклокерамических варочных панелей в версии HiLight

UGPI1

BORA сковорода-гриль



технические характеристики

| | |
|---|-------------------------------|
| Размеры (ШхДхВ) | 325 x 357 x 25 мм (без ручки) |
| Материал поверхности | Покрытие DURIT-Resist™ |
| Материал противня | Алюминий |
| Вес (включая принадлежности / упаковку) | 2,5 кг |

Описание изделия

- Оптимальное распределение температуры благодаря алюминиевому литью
- Долговечное безопасное покрытие DURIT-Resist™
- Размер поддона (2/3) позволяет также использовать его в хлебопекарных печах с паровым обогревом

Комплект поставки

- UGPI1: Индукционная сковорода для гриля для индукционных стеклокерамических варочных панелей