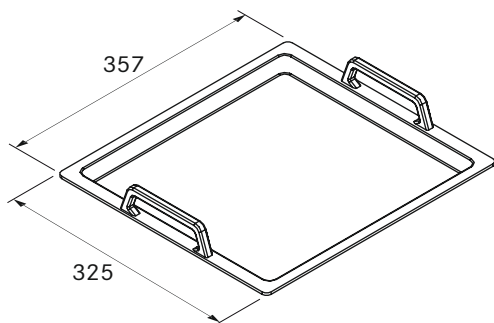


UGPC1

BORA Patelnia grillowa Ceran



Dane techniczne

Wymiary (szer. x głęb. x wys.)	325 x 357 x 25 mm (bez rękojeści)
Materiał powierzchni	Powłoka DURIT-Resist™
Materiał patelni	z aluminium
Masa (bez wyposażenia / opakowania)	2,5 kg

Opis produktu

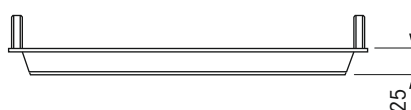
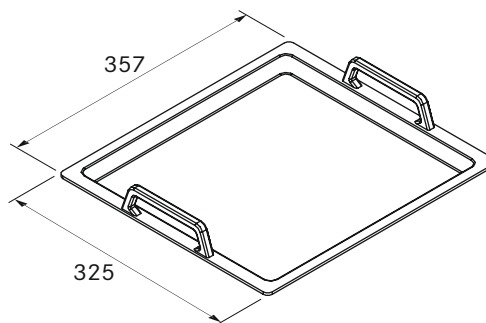
- Optymalny rozkład temperatury dzięki odlewowi aluminium
- Długotrwała, przystosowana do produktów spożywczych powłoka DURIT-Resist™
- Według rozmiarów Gastronorm (2/3) dostosowana również do pieców parowych

Zakres dostawy

- UGPC1: Nienadająca się do kuchenek indukcyjnych patelnia grillowa do ceramicznej płyty grzewczej HiLight

UGPI1

BORA Indukcyjna patelnia grillowa



Dane techniczne

Wymiary (szer. x głęb. x wys.)	325 x 357 x 25 mm (bez rękojeści)
Materiał powierzchni	Powłoka DURIT-Resist™
Materiał patelni	z aluminium
Masa (bez wyposażenia / opakowania)	2,5 kg

Opis produktu

- Optymalny rozkład temperatury dzięki odlewowi aluminium
- Długotrwała, przystosowana do produktów spożywczych powłoka DURIT-Resist™
- Według rozmiarów Gastronorm (2/3) dostosowana również do pieców parowych

Zakres dostawy

- UGPI1: Nadająca się do kuchenek indukcyjnych patelnia grillowa do indukcyjnej ceramicznej płyty grzewczej