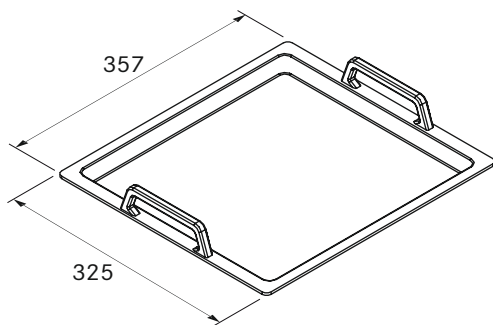


UGPC1

BORA Grillpan Ceran



technische gegevens

Afmetingen (b x d x h)	325 x 357 x 25 mm (zonder handgrepen)
Oppervlaktemateriaal	DURIT-Resist™-coating
Materiaal pan	Aluminium
Gewicht (excl. toebehoren/verpakking)	2,5 kg

Productbeschrijving

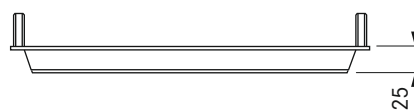
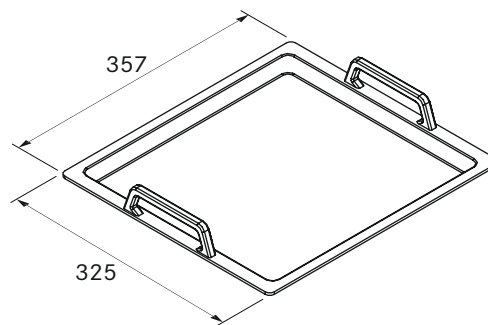
- Optimale temperatuurverdeling dankzij gietaluminium
- Duurzame, voor levensmiddelen geschikte DURIT-Resist™-coating
- Door de Gastronorm-maat (2/3) ook geschikt voor stoomovens

Leveringsomvang

- UGPC1: Niet voor inductie geschikte grillpan voor HiLight-kookvelden van glaskeramiek

UGPI1

BORA Grillpan inductie



technische gegevens

Afmetingen (b x d x h)	325 x 357 x 25 mm (zonder handgrepen)
Oppervlaktemateriaal	DURIT-Resist™-coating
Materiaal pan	Aluminium
Gewicht (excl. toebehoren/verpakking)	2,5 kg

Productbeschrijving

- Optimale temperatuurverdeling dankzij gietaluminium
- Duurzame, voor levensmiddelen geschikte DURIT-Resist™-coating
- Door de Gastronorm-maat (2/3) ook geschikt voor stoomovens

Leveringsomvang

- UGPI1: Voor inductie geschikte grillpan voor inductiekookvelden van glaskeramiek