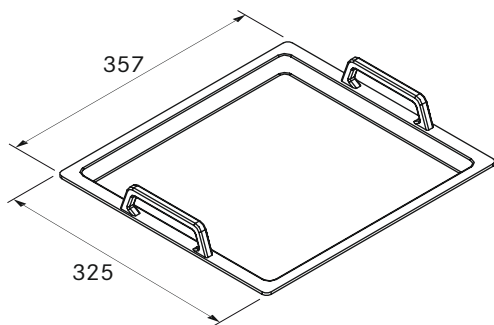


UGPC1

BORA Bistecchiera Ceran



dati tecnici

Dimensioni (LxPxA)	325 x 357 x 25 mm (senza manici)
Materiale superficie	Rivestimento DURIT-Resist™
Materiale padella	Alluminio
Peso (più accessori / confezione)	2,5 kg

Descrizione prodotto

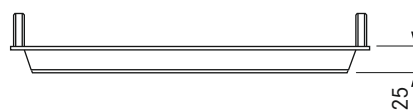
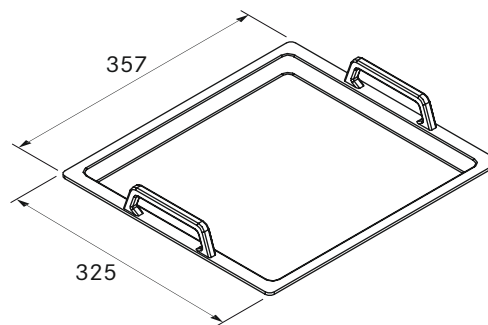
- Distribuzione ottimale della temperatura grazie a ghisa in alluminio
- Rivestimento duraturo per uso alimentare DURIT-Resist™
- Grazie alla misura Gastronorm (2/3) adatta anche per forni a vapore

Materiale in dotazione

- UGPC1: Bistecchiera non adatta all'induzione per piani cottura in vetroceramica HiLight

UGPI1

BORA Bistecchiera a induzione



dati tecnici

Dimensioni (LxPxA)	325 x 357 x 25 mm (senza manici)
Materiale superficie	Rivestimento DURIT-Resist™
Materiale padella	Alluminio
Peso (più accessori / confezione)	2,5 kg

Descrizione prodotto

- Distribuzione ottimale della temperatura grazie a ghisa in alluminio
- Rivestimento duraturo per uso alimentare DURIT-Resist™
- Grazie alla misura Gastronorm (2/3) adatta anche per forni a vapore

Materiale in dotazione

- UGPI1: Bistecchiera adatta all'induzione per piani cottura a induzione in vetroceramica