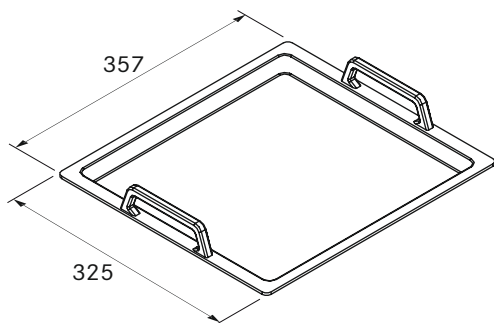


# UGPC1

BORA Plaque à griller Ceran



## données techniques

Dimensions (l x p x h)	325 x 357 x 25 mm (sans les poignées)
Matériau de surface	Revêtement DURIT-Resist™
Matériau de la poêle	Aluminium
Poids (hors accessoire/emballage)	2,5 kg

## Description du produit

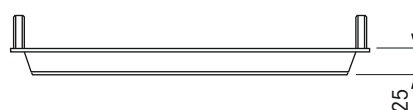
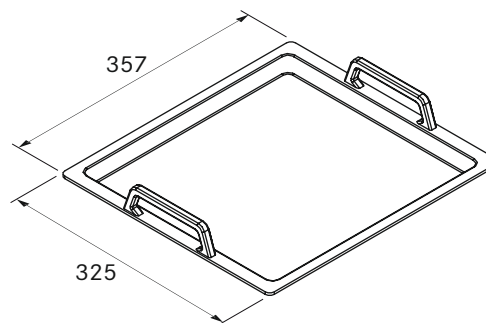
- Répartition optimale de la température grâce à la fonte d'aluminium
- Revêtement DURIT-Resist™ alimentaire durable
- Adapté à une utilisation en four vapeur grâce aux dimensions Gastronorm (2/3)

## Contenu de la livraison

- UGPC1 : Poêle à griller sans induction pour table de cuisson vitrocéramique HiLight

# UGPI1

BORA Plaque à griller à induction



## données techniques

Dimensions (l x p x h)	325 x 357 x 25 mm (sans les poignées)
Matériau de surface	Revêtement DURIT-Resist™
Matériau de la poêle	Aluminium
Poids (hors accessoire/emballage)	2,5 kg

## Description du produit

- Répartition optimale de la température grâce à la fonte d'aluminium
- Revêtement DURIT-Resist™ alimentaire durable
- Adapté à une utilisation en four vapeur grâce aux dimensions Gastronorm (2/3)

## Contenu de la livraison

- UGPI1 : plaque à griller adaptée à l'induction pour tables vitrocéramique à induction