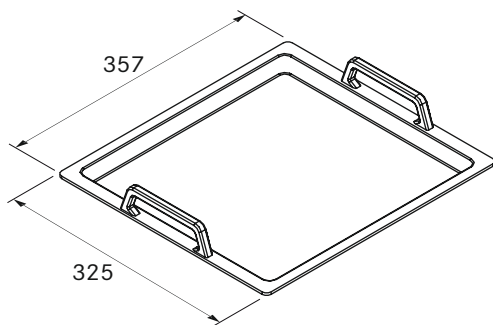


UGPC1

BORA sartén grill Ceran



datos técnicos

Dimensiones (AxPxAl)	325 x 357 x 25 mm (sin mangos)
Material superficie	Recubrimiento DURIT Resist™
Material sartén	aluminio
Peso (más accesorios/embalaje)	2,5 kg

Descripción del producto

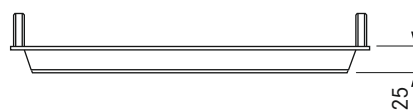
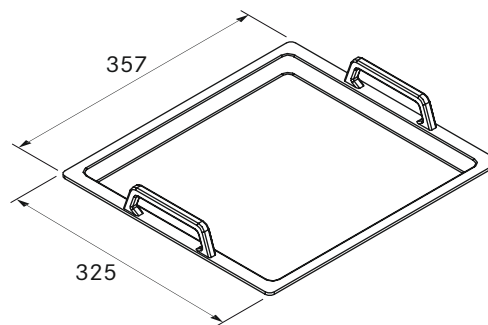
- Distribución óptima de la temperatura gracias a la fundición de aluminio
- Recubrimiento DURIT-Resist™ de larga duración e inalterable por comestibles
- Gracias a la medida Gastronorm (2/3), apta también para hornos de panificación de vapor

Volumen de suministro

- UGPC1: Sartén grill no apta para inducción para vitrocerámicas HiLight

UGPI1

BORA sartén grill inducción



datos técnicos

Dimensiones (AxPxAl)	325 x 357 x 25 mm (sin mangos)
Material superficie	Recubrimiento DURIT Resist™
Material sartén	aluminio
Peso (más accesorios/embalaje)	2,5 kg

Descripción del producto

- Distribución óptima de la temperatura gracias a la fundición de aluminio
- Recubrimiento DURIT-Resist™ de larga duración e inalterable por comestibles
- Gracias a la medida Gastronorm (2/3), apta también para hornos de panificación de vapor

Volumen de suministro

- UGPI1: Sartén grill apta para inducción para vitrocerámicas de inducción