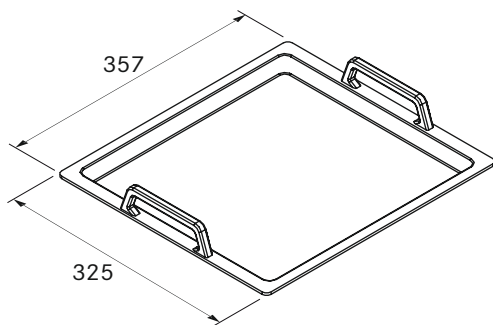


UGPC1

BORA Grilovací pánev Ceran



Technické údaje

Rozměry (ŠxHxV)	325 × 357 × 25 mm (bez rukojetí)
Materiál povrchu	Povrchová úprava DURIT-Resist™
Materiál pánve	hliník
Hmotnost (bez příslušenství/obalu)	2,5 kg

Popis výrobku

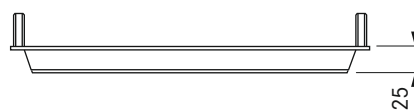
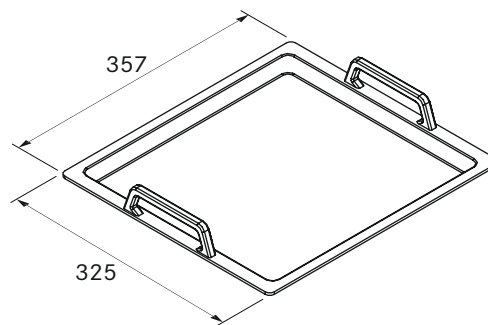
- Litý hliník zajišťuje optimální distribuci tepla
- Povrstvení zdravotně nezávadným DURIT-Resist™ s dlouhou životností
- Díky rozměrům běžným v gastronomii (2/3) se hodí také pro parní trouby

Rozsah dodávky

- UGPC1: Grilovací pánev na sklokeramické varné desky HiLight, není vhodná pro indukci

UGPI1

BORA Indukční grilovací pánev



Technické údaje

Rozměry (ŠxHxV)	325 × 357 × 25 mm (bez rukojetí)
Materiál povrchu	Povrchová úprava DURIT-Resist™
Materiál pánve	hliník
Hmotnost (bez příslušenství/obalu)	2,5 kg

Popis výrobku

- Litý hliník zajišťuje optimální distribuci tepla
- Povrstvení zdravotně nezávadným DURIT-Resist™ s dlouhou životností
- Díky rozměrům běžným v gastronomii (2/3) se hodí také pro parní trouby

Rozsah dodávky

- UGPI1: Grilovací pánev na indukční sklokeramické varné desky