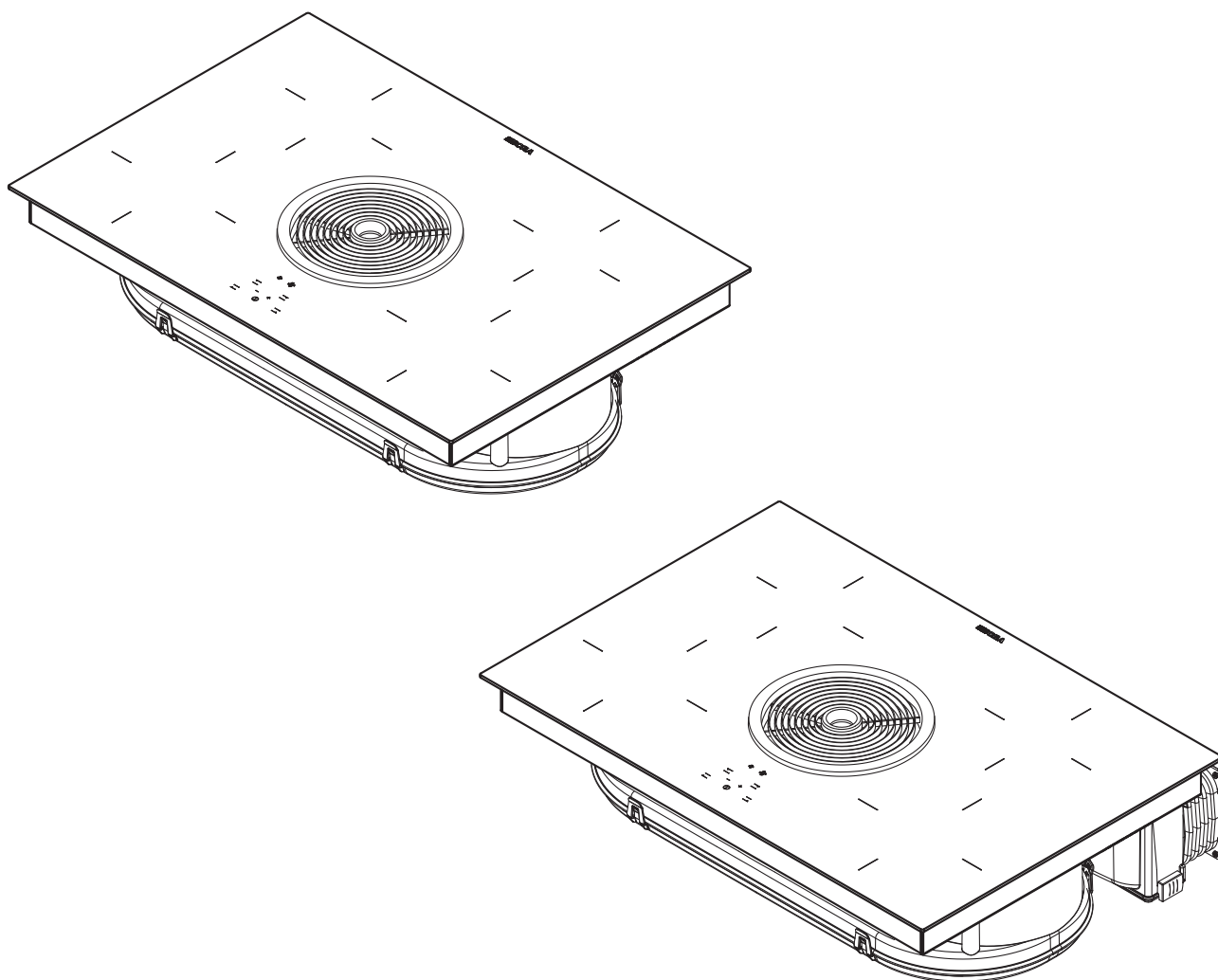


SI Navodila za uporabo in montažo BIAS (BIA, BIU)

Indukcijska steklokeramična kuhalna plošča BORA z odvodom
kuhalne plošče - z odvodom zraka / recirkulacijo zraka

**BIASUMSI-003**

Navodila za uporabo in montažo:

Original

Prevod

Proizvajalec

BORA Vertriebs GmbH & Co KG

Innstraße 1
6342 Niederndorf
Avstrija

Podatki za stik
T +43 (0) 5373/62250-0
mail@bora.com
www.bora.com

Posredovanje in razmnoževanje tega dokumenta ali njegova uporaba in posredovanje njegove vsebine ni dovoljeno brez izrecnega dovoljenja.

Ta navodila za uporabo in montažo so bila ustvarjena z veliko natančnostjo. Kljub temu pa se lahko zgodi, da dodatne tehnične spremembe še niso bile dopolnjene oz., da določene vsebine še niso bile prilagojene. Opravičujemo se za nevspečnosti. Posodobljeno različico lahko naročite pri servisni ekipi BORA. Tiskarske napake in zmote so pridržane.

© BORA Vertriebs GmbH & Co KG

Vse pravice pridržane.

Kazalo vsebine

1	Splošno	4	7	Uporaba	30
1.1	Ciljna skupina.....	4	7.1	Vklop/izklop kuhalne plošče.....	30
1.2	Veljavnost navodil za uporabo in montažo.....	4	7.1.1	Vklop kuhalnega polja.....	30
1.3	Veljavni dokumenti.....	4	7.1.2	Nastavitev stopnje moči.....	30
1.4	Predstavitev informacij.....	5	7.1.3	Sprememba stopnje moči.....	30
			7.1.4	Vklop stopnje Power.....	30
2	Varnost	6	7.1.5	Predčasni izklop stopnje Power.....	30
2.1	Splošni varnostni napotki.....	6	7.1.6	Izklop kuhalnega polja.....	30
2.2	Varnostni napotki za uporabo.....	7	7.1.7	Upoštevajte prikazovalnik preostale toplote.....	30
2.3	Varnostni napotki montaže.....	10	7.1.8	Uporaba funkcije časovnika.....	30
2.4	Varnostni napotki za demontažo in za odlaganje med odpadke.....	11	7.1.9	Vklop/izklop varovalnega zaklepa za otroke.....	31
2.5	Varnostni napotki nadomestnih delov.....	11	7.2	Uporaba odvoda kuhalne plošče.....	32
2.6	Predvidena uporaba.....	11	7.2.1	Vklop odvoda kuhalne plošče.....	32
			7.2.2	Nastavitev stopnje ventilatorja.....	32
3	Tehnični podatki	12	7.2.3	Vklop avtomatike za nadaljnje kuhanje.....	32
			7.2.4	Izklop odvoda kuhalne plošče.....	32
4	Označevanje porabe energije	14	7.3	Upoštevajte prikazovalnik za servis filtra.....	33
			7.4	Varčevanje z energijo.....	33
5	Opis naprave	15	8	Čiščenje in vzdrževanje	34
5.1	Postavitev.....	15	8.1	Čistilna sredstva.....	34
5.2	Polje za upravljanje in princip upravljanja.....	16	8.2	Negovanje kuhalne plošče.....	34
5.3	Princip delovanja kuhalnega polja.....	17	8.3	Čiščenje kuhalne plošče.....	34
5.3.1	Stopnje moči.....	17	8.4	Čiščenje odvoda kuhalne plošče.....	35
5.3.2	Stopnja Power.....	17	8.4.1	Odstranjevanje vstopne šobe in maščobnega filtra iz nerjavečega jekla.....	35
5.3.3	Funkcije časovnika.....	17	8.4.2	Čiščenje vstopne šobe in maščobnega filtra iz nerjavečega jekla.....	35
5.3.4	Prepoznavna ponve.....	17	8.4.3	Vstavljanje vstopne šobe in maščobnega filtra iz nerjavečega jekla.....	35
5.3.5	Primerna kuhalna posoda.....	17	8.5	Čiščenje ohišja zračnega kanala.....	35
5.4	Princip delovanja odvoda kuhalne plošče.....	18	8.5.1	Odpiranje ohišja zračnega kanala.....	35
5.4.1	Stopnja Power.....	18	8.5.2	Zapiranje ohišja zračnega kanala.....	36
5.4.2	Avtomatika za nadaljnje kuhanje.....	18	8.6	Menjava filtra z aktivnim ogljem.....	36
5.4.3	Prikazovalnik za servis filtra.....	18	9	Odprava napak	38
5.5	Varnostne naprave.....	18			
5.5.1	Prikazovalnik preostale toplote.....	18	10	Razgradnja, demontaža in odlaganje med odpadke	39
5.5.2	Varnostni izklop.....	18	10.1	Razgradnja.....	39
5.5.3	Zaščita pred pregrevanjem.....	18	10.2	Demontaža.....	39
5.5.4	Samodejni izklop pri trajnem uporabljanju tipk.....	18	10.3	Okolju prijazno odlaganje med odpadke.....	39
5.5.5	Varovalni zaklep za otroke.....	18	11	Garancija, tehnični servis, nadomestni deli, pribor	40
6	Montaža	19	11.1	Garancija.....	40
6.1	Preverjanje obsega dobave.....	19	11.2	Servis.....	40
6.2	Orodje in pripomočki.....	19	11.3	Nadomestni deli.....	40
6.3	Pogoji montaže.....	19	11.4	Pribor.....	40
6.3.1	Varnostne razdalje.....	19	12	Zapiski	41
6.3.2	Delovno ploščo in kuhinjsko pohištvo.....	19			
6.3.3	Dovod zraka za kuhalno ploščo.....	20			
6.4	Dimenzije izreza za kuhalno ploščo.....	20			
6.5	Nanos traka za tesnjenje.....	21			
6.6	Montaža različice recirkulacije zraka (BIU).....	21			
6.7	Montaža različice odvoda zraka (BIA).....	24			
6.7.1	Uporaba odvoda kuhalne plošče s kuriščem odvisnim od zraka v prostoru.....	24			
6.8	Vzpostavitev napajalne povezave.....	28			
6.9	Predaja uporabniku.....	29			

1 Splošno

1.1 Ciljna skupina

Ta navodila za uporabo in montažo so namenjena za naslednje ciljne skupine:

Ciljna skupina	Zahteve
Uporabnik	Otroci, stari 8 let ali več, ter osebe z zmanjšanimi fizičnimi, senzoričnimi ali duševnimi sposobnostmi ali pomanjkanjem izkušenj in/ali znanja smejo napravo uporabljati le pod nadzorom ali če so bili poučeni o varni uporabi naprave in so razumeli nevarnosti, ki lahko iz tega izhajajo. Otroci naj bodo pod nadzorom. Upoštevati se morajo vsa opozorila in varnostni napotki, prav tako pa tudi navodila za upravljanje v teh navodilih za uporabo.
Ambiciozni domači mojster	Ambiciozni domači mojster lahko opravi vsa potrebna mizarska in montažna dela sam, če ima potrebne sposobnosti in ustrezno strokovno znanje. Nikakor ne sme sam priklapljeti elektrike ali plina.
Strokovno osebje za montažo	Strokovno osebje za montažo lahko v skladu z obstoječimi pravili izvaja vsa potrebna mizarska in montažna dela. Električne in plinske priključke mora pred začetkom uporabe odstraniti specializiran obrtnik iz ustreznega strokovnega področja.
Strokovno osebje za elektriko	Električno napeljavo lahko uredi le pooblaščen specializiran obrtnik. Specializiran obrtnik s tem prav tako prevzame odgovornost za pravilno namestitvev električne inštalacije in začetek uporabe.
Strokovno osebje za plin	Plinsko napeljavo lahko uredi le pooblaščen specializiran obrtnik. Specializiran obrtnik s tem prav tako prevzame odgovornost za pravilno namestitvev plinske inštalacije in začetek uporabe.

Tab. 1.1 Ciljne skupine

INFORMACIJA BORA Holding GmbH, BORA Vertriebs GmbH & Co KG, BORA APAC Pty Ltd in BORA Lüftungstechnik GmbH – v nadaljnjem besedilu BORA – ne odgovarjajo za škodo, ki nastane zaradi neupoštevanja oz. nespoštovanja teh dokumentov in za škodo, ki nastane zaradi nepravilne montaže! Električne in plinske priključke mora izvesti usposobljeno strokovno osebje. Montaža je lahko izvedena le ob upoštevanju veljavnih standardov, predpisov in zakonov. Upoštevati se morajo tudi vsa opozorila in varnostni napotki, prav tako pa tudi navodila za upravljanje v teh navodilih za uporabo in montažo.

1.2 Veljavnost navodil za uporabo in montažo

Ta navodila so veljavna za več modelov naprav. Zato obstaja možnost, da so opisane določene značilnosti opreme, ki se ne nanašajo na vašo napravo.

1.3 Veljavni dokumenti

Poleg teh navodil za uporabo in montažo so veljavni tudi drugi dokumenti, ki jih je treba upoštevati. Na vsak način upoštevajte vse dokumente, ki so sestavni del obsega dobave.

INFORMACIJA Za škodo, ki je nastala zaradi neupoštevanja teh dokumentov, BORA ne prevzema odgovornosti!

Direktive

Ta naprava ustreza naslednjim direktivam EU/ES:
 direktiva EMC 2014/30/EU
 Direktiva o nizki napetosti 2014/35/EU
 Direktiva o okoljsko primerni zasnovi 2009/125/ES
 Direktiva o energijskem označevanju 2010/30/EU
 Direktiva RoHS 2011/65/EU
 direktiva OEEQ 2012/19/EU

1.4 Predstavitev informacij

Za hitro in varno uporabo teh navodil le-ta vsebujejo enotno oblikovanje, številčenje, simboli, varnostni napotki, izrazi in kratice.

Navodila za upravljanje so označena s puščico.

- ▶ Vsem navodilom za upravljanje vedno sledite v navedenem vrstnem redu.

Naštevanja so označena s kvadratnim znakom na začetku vrstice.

- Naštevanje 1
- Naštevanje 2

INFORMACIJA Informacija vas opozori na posebnost, ki jo morate nujno upoštevati.

Opozorila in varnostni napotki

Opozorila in varnostni napotki v teh navodilih za uporabo so označeni s simboli in opozorilnimi besedami.




Opozorila in varnostni napotki so sestavljeni, kot sledi:

**OPOZORILNI ZNAKI IN
OPOZORILNA BESEDA!**
Vrsta in vir nevarnosti
Posledice ob neupoštevanju

▶ Varnostni ukrepi

Ob tem velja:

- Opozorilni znak opozori na nevarnost.
- Opozorilna beseda označuje resnost nevarnosti.

Opozorilni znak	Opozorilna beseda	Ogroženost
	Nevarnost	Opozarja na neposredno nevarno situacijo, ki lahko pri neupoštevanju privede do smrti ali hudih telesnih poškodb.
	Opozorilo	Opozarja na potencialno nevarno situacijo, ki lahko pri neupoštevanju privede do smrti ali hudih telesnih poškodb.
	Previdno	Opozarja na potencialno nevarno situacijo, ki lahko pri neupoštevanju privede do majhnih ali lažjih telesnih poškodb.
–	Previdno	Opozarja na situacijo, ki lahko pri neupoštevanju privede do materialne škode.

Tab. 1.2 Pomen opozorilnih znakov in opozorilnih besed

2 Varnost

2.1 Splošni varnostni napotki

INFORMACIJA Naprava ustreza predpisanim varnostnim predpisom. Uporabnik je odgovoren za čiščenje, vzdrževanje in varno uporabo naprave. Nenamenska uporaba lahko privede do škode ali poškodb oseb.

- Navodila za uporabo in montažo vsebujejo pomembna navodila za uporabo in montažo. Na tak način se zaščitite pred telesnimi poškodbami in preprečite poškodbe na napravi. Na zadnji strani teh navodil za uporabo in montažo lahko najdete podatke za stik za nadaljnje informacije ter za vprašanja o uporabi in upravljanju.
- Izraz naprava se uporablja tako za kuhalne plošče, odvode kuhalnih plošč kot tudi za kuhalne plošče z odvodom kuhalnih plošč.
 - ▶ Pred uporabo naprave v celoti preberite navodila za uporabo in montažo.
 - ▶ Navodila za uporabo in montažo vedno hranite tako, da jih lahko po potrebi uporabite.
 - ▶ Če napravo prodate, skupaj z njo novemu lastniku predajte tudi navodila za uporabo in montažo.
 - ▶ Vsa dela izvajajte zelo skrbno in vestno.
 - ▶ Ko napravo vzamete iz embalaže, preverite, ali ima vidne poškodbe.
 - ▶ Poškodovanih naprav ne priklaplajte.
 - ▶ Napravo začnite uporabljati šele po popolnoma zaključeni montaži, saj je le na ta način lahko zagotovljeno varno delovanje.
 - ▶ Pazite na to, da se ne dotikate vročih kuhalnih mest.
 - ▶ Preprečite prekipenja.
 - ▶ Bodite pozorni na prikazovalnik preostale toplote.
 - ▶ Po uporabi izklopite napravo.
 - ▶ Ne zanašajte se na prepoznavo ponve.
 - ▶ Domače živali se naj ne približujejo napravi.

PREVIDNO!

Nevarnost telesnih poškodb zaradi padajočih komponent naprave!

Padajoče komponente naprave, kot na primer, nosilci loncev, upravljalni elementi, prevleke, maščobni filtri itd., lahko povzročijo poškodbe.

- ▶ Odstranjene komponente naprave varno odložite poleg naprave.
- ▶ Prepričajte se, da odstranjene komponente naprave ne morejo pasti na tla.

Recirkulacija zraka

INFORMACIJA Pri vsakem postopku kuhanja se zaradi kuhanja v zrak prostora sprošča dodatna vlaga.

INFORMACIJA Recirkulacija zraka iz kuhalne pare odstrani le malo vlage.

- ▶ Pri recirkulaciji zraka poskrbite za zadosten dovod svežega zraka, npr. skozi odprto okno.
- ▶ Zagotovite normalno in prijetno temperaturo v prostoru (45–60% vlage v zraku), npr. tako, da odprete naravne prezračevalne odprtine ali da uporabite prezračevanje stanovanjskega prostora.
- ▶ Po vsaki uporabi z recirkulacijo zraka nastavite odvod kuhalne plošče za pribl. 20 minut na nižjo stopnjo ali pa aktivirajte avtomatiko za nadaljnje kuhanje.

Vpliv na srčne spodbujevalnike, slušne aparate in kovinske vsadke

INFORMACIJA Indukcijske kuhalne plošče na območju kuhalnih polj proizvajajo visokofrekvenčno elektromagnetno polje. Če srčne spodbujevalnike, slušne aparate ali kovinske vsadke približamo v neposredno bližino kuhalnih polj, ima lahko to na njih negativen vpliv in povzroči motnje pri njihovem delovanju. Oslabitev srčnega spodbujevalnika ni verjetna.

- ▶ V dvomih se obrnite na proizvajalca vašega medicinskega pripomočka ali na zdravnika.

Otroci in osebe z omejenimi sposobnostmi

- ▶ Otroci, starejši od 8 let, ter osebe z zmanjšanimi fizičnimi, senzoričnimi ali duševnimi sposobnostmi ali pomanjkanjem izkušenj in/ali znanja smejo napravo uporabljati le pod nadzorom ali če so bili poučeni o varni uporabi naprave in so razumeli nevarnosti, ki lahko iz tega izhajajo.
- ▶ Nadzorujte otroke, ki se zadržujejo v bližini naprave.
- ▶ Otroci se ne smejo igrati z napravo.
- Uporabite varovalni zaklep za otroke, da otroci ne morejo vklopiti kuhalne plošče ali menjati nastavitvev, ko niso pod nadzorom.
- ▶ V prostorih za shranjevanje nad ali za napravo ne shranjujte predmetov, ki bi lahko bili zanimivi za otroke. V nasprotnem primeru lahko otroke zamika, da splezajo na napravo.
- ▶ Otroci in druge osebe se naj ne približujejo vročim kuhalnim mestom.

Nepooblaščen spremembe

Nepooblaščen spremembe lahko privedejo do nevarnosti, ki izhajajo iz naprave.

- ▶ Naprave ne spreminjajte na noben način.

Čiščenje in vzdrževanje

Napravo je treba redno čistiti. Umazanija lahko privede do poškodb ali neprijetnih vonjav. Umazanijo nemudoma odstranite.

- Otroci brez nadzora ne smejo izvajati čiščenja ali opravljati vzdrževalnih del.
- ▶ Za čiščenje ne uporabljajte parnih čistilnikov. Para lahko na delih, ki so pod napetostjo povzroči kratek stik, kar lahko privede do materialne škode (glejte pogl. Čiščenje in vzdrževanje).
- ▶ Na območje polja za upravljanje ne postavljajte vroče kuhalne posode, da ne poškodujete spodaj ležeče elektronike.
- ▶ Prepričajte se, da pri čiščenju v notranjost naprave ne zaide voda. Uporabljajte le zmerno vlažno krpo. Naprave nikoli ne škropite z vodo. Voda, ki prodre v notranjost, lahko povzroči škodo!
- ▶ Kuhalno ploščo po možnosti očistite takoj po vsakem postopku kuhanja.
- ▶ Kuhalno ploščo čistite le v ohlajenem stanju.

- ▶ Za čiščenje uporabite izključno neabrazivna čistilna sredstva, da preprečite praske in abrazijo na površini.
- ▶ Prepričajte se, da sta dno kuhalne posode in kuhalno polje čista in suha.
- ▶ Kuhalno posodo vedno dvignite (ne vlecite je!), da preprečite praske in abrazijo na površini.
- ▶ Na vstopno šobo odvoda kuhalne plošče ne postavljajte vroče kuhalne posode.
- ▶ Pazite na to, da se vroča kuhalna posoda ne dotika roba vstopne šobe.

2.2 Varnostni napotki za uporabo

Kuhalna plošča



NEVARNOST!

Nevarnost požara zaradi nenadzorovane kuhalne plošče!

Olje ali maščoba se lahko zelo hitro segreje in se vname.

- ▶ Olja ali maščobe nikoli ne segrevajte brez nadzora.
- ▶ Požarov, povzročenih zaradi olja ali maščobe, nikoli ne gasite z vodo.
- ▶ Ogenj zadušite, npr. s pokrovko.



NEVARNOST!

Nevarnost eksplozije zaradi vnetljivih tekočin!

Vnetljive tekočine, ki so v bližini kuhalne plošče lahko eksplodirajo in povzročijo hude telesne poškodbe.

- ▶ V bližini kuhalne plošče ne shranjujte vnetljivih tekočin.



NEVARNOST!

Nevarnost električnega udara!

Zaradi razpok, prask ali zlomov v steklokeramiki se lahko spodaj ležeča elektronika izpostavi ali poškoduje. To lahko privede do električnega udara.

- ▶ V primeru razpok, prask ali zlomov v steklokeramiki takoj izključite kuhalno ploščo.
- ▶ Napravo s pomočjo stikala LS, varovalk, prekinjevalca električnega tokokroga ali varovala varno odklopite iz omrežja.



OPOZORILO!
Nevarnost opeklin zaradi vroče kugalne plošče!

Kugalna plošča in njeni dostopni deli se med uporabo segrejejo. Po izklopu kugalnega polja se mora le-to najprej ohladiti pod 60 °C. Dotikanje vročih površin lahko povzroči hude opekline.

- ▶ Ne dotikajte se vroče kugalne plošče.
- ▶ Poskrbite, da v bližini vroče kugalne plošče ne bo otrok, razen če so neprestano pod nadzorom.



OPOZORILO!
Nevarnost požara zaradi predmetov na kugalni površini!

Kugalna plošča in njeni dostopni deli so pri vklopljenem kugalnem polju in v fazi ohlajanja vroči. Predmeti, ki se nahajajo na kugalni plošči se lahko segrejejo in vnamejo.

- ▶ Na kugalni plošči ne pustite ležati nobenih predmetov.



OPOZORILO!
Nevarnost opeklin zaradi vročih predmetov!

Kugalna plošča in njeni dostopni deli so med obratovanjem in v fazi ohlajanja vroči. Predmeti, ki se nahajajo na kugalni plošči, se zelo hitro segrejejo in lahko povzročijo hude opekline. To še posebej velja za kovinske predmete (npr. nože, vilice, žlice, pokrove ali pokrove za odvod kugalne plošče).

- ▶ Na kugalni plošči ne pustite ležati nobenih predmetov.
- ▶ Uporabljajte primerne pripomočke (kuhinjska krpa, toplotno zaščitene rokavice).



OPOZORILO!
Nevarnost opeklin zaradi vroče kugalne posode!

Ročaji, ki štrlijo preko delovne površine, pritegnejo otroke, da se jih dotaknejo.

- ▶ Ročajev loncev in ponev ne obračajte na stran tako, da štrlijo preko delovne površine.
- ▶ Preprečite, da bi otroci navzdol k sebi potegnili vroče lonce ali poneve.
- ▶ Posebno varovalo za otroke (na voljo v specializiranih trgovinah) zmanjša nevarnost.



OPOZORILO!
Nevarnost opeklin!

Tekočine med kugalnim poljem in dnom lonca lahko pri izhlapevanju povzročijo opekline kože.

- ▶ Prepričajte se, da sta kugalno polje in dno lonca vedno suha.

PREVIDNO!
Poškodbe zaradi trdih in ostrih predmetov!

Trdi in ostri predmeti lahko poškodujejo steklokeramiko kugalne plošče.

- ▶ Površine kugalne plošče ne uporabljajte kot delovno ploščo.
- ▶ Ko delate na kugalni plošči, ne uporabljajte trdih in ostrih predmetov.

PREVIDNO!
Poškodbe zaradi sladke in slane hrane!

Sladka in slana hrana ter razni sokovi, ki se nahajajo na kugalnem polju, lahko poškodujejo kugalno polje.

- ▶ Pazite na to, da na vročem kugalnem polju ne bo sladke in slane hrane ali sokov.
- ▶ Iz vročega kugalnega polja takoj odstranite sladko in slano hrano ter sokove.

PREVIDNO!**Iztekanje vročih tekočin!**

Nenadzorovan postopek kuhanja lahko privede do prekipevanja ali iztekanja vročih tekočin.

- ▶ Postopek kuhanja imejte pod nadzorom.
- ▶ Kratkotrajen postopek kuhanja imejte vedno pod nadzorom.

PREVIDNO!**Poškodbe zaradi predmetov na kuhalni plošči!**

Predmeti, kot na primer, prevleke kuhalne posode, ki se nahajajo na kuhalni plošči, lahko poškodujejo steklokeramiko.

- ▶ Na vročo kuhalno ploščo ne polagajte nobenih predmetov.

Odvod kuhalne plošče**NEVARNOST!****Smrtna nevarnost zaradi zastrupitve z dimom!**

Pri uporabi kurišča, odvisnega od zraka v prostoru, nastajajo zgorevalni plini.

Če odvod kuhalne plošče uporabljate skupaj s kuriščem odvisnim od zraka v prostoru, lahko iz kamina ali kanala za odvod zraka v stanovanjski prostor uhajajo strupeni zgorevalni plini (ogljikov monoksid).

- ▶ Prepričajte se, da je vedno na voljo zadosten dovod zraka.

**NEVARNOST!****Nevarnost požara zaradi flambiranja!**

Ko je odvod kuhalne plošče vključen, sesa kuhinjsko mast. Pri flambiranju jedi se lahko kuhinjska maščoba vname.

- ▶ Odvod kuhalne plošče redno čistite.
- ▶ Ko je odvod kuhalne plošče vključen, nikoli ne uporabljajte odprtega ognja.

**NEVARNOST!****Nevarnost požara zaradi maščobnih oblog!**

Zaradi nerednega čiščenja maščobnega filtra iz nerjavečega jekla se lahko v njem naberejo maščobne obloge. S tem se poveča nevarnost požara.

- ▶ Filter čistite in menjajte v rednih intervalih.

**PREVIDNO!****Dostopni deli lahko postanejo vroči!**

Odvod kuhalne plošče in njegovi dostopni deli so pri vklopljenem kuhalnem polju in v fazi ohlajanja vroči.

- ▶ Na kuhalni plošči ne pustite ležati nobenih predmetov.
- ▶ Uporabljajte primerne pripomočke (kuhinjska krpa, toplotno zaščitene rokavice).

**OPOZORILO!****Nevarnost telesnih poškodb pri odpiranju spodnjega pokrova ohišja!**

Pri obračanju kolesa ventilatorja obstaja nevarnost telesnih poškodb.

- ▶ Izklopite odvod kuhalne plošče in kuhalno ploščo.
- ▶ Izklopite varovalko.

PREVIDNO!**Poškodbe zaradi vsesanih predmetov ali papirja!**

Majhni in lahki predmeti, kot so na primer čistilne krpice iz blaga ali papirja, so lahko posesani skozi odvod kuhalne plošče. Zaradi tega se lahko poškoduje ventilator ali pa to vpliva na delovanje napeljave za odvod zraka.

- ▶ Na odvodu kuhalne plošče ne shranjujte predmetov ali papirja.

PREVIDNO!**Poškodbe zaradi maščobnih oblog in umazanije!**

Maščobne obloge in umazanija lahko vplivajo na delovanje odvoda kuhalne plošče.

- ▶ Odvoda kuhalne plošče nikoli ne uporabljajte brez maščobnega filtra iz nerjavečega jekla.

2.3 Varnostni napotki montaže

Inštalacijo in montažo naprave lahko izvede le usposobljeno strokovno osebje, ki pozna in upošteva lokalne predpise in dodatne predpise lokalnega podjetja za oskrbo z električno energijo.

Dela v zvezi z električnimi gradbenimi deli morajo opraviti usposobljeni električarji.

Električna varnost naprave je zagotovljena le, če je priključena na pravilno nameščen sistem zaščitnega vodnika. Prepričajte se, da so izpolnjene te osnovne varnostne zahteve.

Kuhalna plošča

**NEVARNOST!****Nevarnost električnega udara!**

Ob nepravilni priključitvi naprave na omrežno napetost obstaja nevarnost električnega udara.

- ▶ Prepričajte se, da je naprava fiksno priklopljena na omrežno napetost.
- ▶ Prepričajte se, da je naprava priklopljena na pravilno nameščen sistem zaščitnega vodnika.
- ▶ Prepričajte se, da je predvidena takšna naprava, ki omogoča odklop iz omrežja s širino kontaktne odprtine, ki znaša vsaj 3 mm na vseh polih (stikalo LS, varovalka, prekinjevalec električnega tokokroga, varovalo).

**NEVARNOST!****Nevarnost električnega udara!**

Če napeljava omrežnega priključka pride v stik z vročimi kuhalnimi mesti, se lahko poškoduje. Poškodovana napeljava omrežnega priključka lahko povzroči električni (smrtni) udar.

- ▶ Prepričajte se, da napeljava omrežnega priključka ne pride v stik z vročimi kuhalnimi mesti.
- ▶ Pazite na to, da se priključni kabel ne stisne ali se poškoduje.

**PREVIDNO!****Zaradi težke obremenitve je možna poškodba hrbta!**

Neustrezno ravnanje pri odstranjevanju in vstavljanju naprave lahko privede do poškodb na okončinah in trupu.

- ▶ Kuhalno ploščo dvigujte iz embalaže vedno s še eno osebo.
- ▶ Kuhalno ploščo v izrez delovne plošče vedno polagajte s še eno osebo.
- ▶ Po potrebi uporabite primerne pripomočke, da preprečite škodo oz. poškodbe na okončinah in trupu.

Odvod kuhalne plošče

**NEVARNOST!****Nevarnost telesnih poškodb zaradi zgorevalnih plinov!**

Odvod kuhalne plošče z odvajanjem zraka, odvaja zrak iz prostora postavitve in sosednjih sob. Brez zadostnega dovoda zraka nastane podtlak. Strupeni plini iz kamina ali jaška odvoda kurišča, odvisnega od zraka v prostoru, se vsesavajo v stanovanjske prostore.

- ▶ Prepričajte se, da je vedno na voljo zadosten dovod zraka.
- ▶ Uporabljajte le dovoljene in preverjene stikalne naprave (npr. kontaktno stikalo okna, podtlačno stikalo) in pustite, da jih namesti pooblaščen strokovno osebje (pooblaščen dimnikar).

**NEVARNOST!****Nevarnost električnega udara!**

Zaradi nepravilnega snemanja izolacije priključne naprave zunanjih stikalnih naprav obstaja nevarnost električnega udara.

- ▶ Prepričajte se, da se upoštevajo dolžine snemanja izolacije.

- ▶ Pred montažo preverite, ali nima naprava vidnih poškodb.
- ▶ Poškodovanih naprav ne montirajte.
- Poškodovana naprava ogroža vašo varnost.
- Popravila lahko izvajajo le proizvajalčevi pooblaščen strokovnjaki.

2.4 Varnostni napotki za demontažo in za odlaganje med odpadke

Demontažo naprave lahko izvede le usposobljeno strokovno osebje, ki pozna in upošteva lokalne predpise in dodatne predpise lokalnega podjetja za oskrbo z električno energijo.

Dela v zvezi z električnimi gradbenimi deli lahko opravijo le usposobljeni električarji.

**NEVARNOST!****Nevarnost električnega udara!**

Ob nepravilni pritrditvi naprave na omrežno napetost obstaja nevarnost električnega udara.

- ▶ Napravo s pomočjo stikal LS, varovalk, prekinjevalca električnega tokokroga ali varovala varno odklopite iz omrežja.
- ▶ Z odobreno merilno napravo se prepričajte, da naprava ni pod napetostjo.

**NEVARNOST!****Nevarnost zadušitve!**

Deli embalaže (npr. folije, stiropor) so lahko za otroke smrtno nevarni.

- ▶ Dele embalaže hranite zunaj dosega otrok.
- ▶ Dele embalaže odložite med odpadke pravilno in nemudoma.

2.5 Varnostni napotki nadomestnih delov

**OPOZORILO!****Nevarnost telesnih poškodb in materialne škode!**

Napačni gradbeni deli lahko privedejo do osebnih poškodb ali do poškodb naprave. Spremembe, dopolnitve ali prenova naprave lahko vplivajo na varnost.

- ▶ Za popravila uporabljajte le originalne nadomestne dele.

2.6 Predvidena uporaba

Naprave ni dovoljeno uporabljati na višinah nad 2.000 m (metrov nadmorske višine).

Naprava je namenjena le za pripravo hrane v zasebnih gospodinjstvih. Ta naprava ni namenjena za:

- uporabo na prostem
- vgradnja v vozila
- ogrevanje prostora
- uporabo na premičnih postavitvenih mestih (npr. ladjah)
- uporabo z zunanjim časovnim stikalom ali ločenim sistemom za daljinsko upravljanje (daljinski upravljalnik)

Vsaka drugačna uporaba kot ta, ki je opisana v navodilih za uporabo in montažo, ali uporaba, ki presega tukaj opisano, velja za nepravilno. BORA ne odgovarja za škodo zaradi nenamenske uporabe ali napačne uporabe.

Kakršna koli nepravilna uporaba je prepovedana!

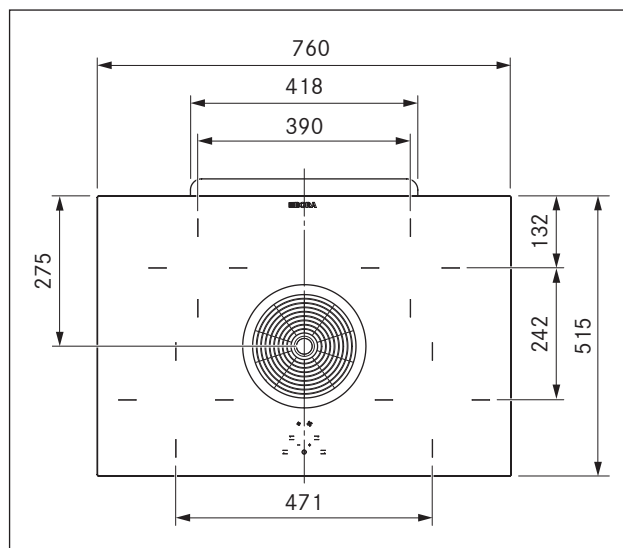
INFORMACIJA BORA Holding GmbH, BORA Vertriebs GmbH & Co KG, BORA APAC Pty Ltd in BORA Lüftungstechnik GmbH ne odgovarjajo za škodo, ki je nastala zaradi neupoštevanja opozoril in varnostnih napotkov.

3 Tehnični podatki

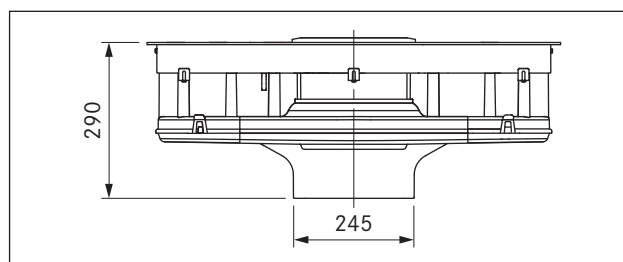
Parameter	Vrednost
Priključna napetost	380–415 V 3N
Frekvenca	50 Hz
Poraba moči	7,6 kW
Najmanjše varovalo	1 x 32 A / 2 x 16 A
Skupna moč	7,6 kW
Fazna napetost	AC 220 – 240 V / 50 Hz
Glavne dimenzije (širina x globina x višina) (brez priključkov kanala)	760 x 515 x 196 mm
Teža (vključno z dodatno opremo/ embalažo)	prib. 25 kg
Kuhalna plošča	
1 krožna indukcijska kuhalna polja spredaj	210 mm 2300 W
Stopnja Power	3000 W
1 krožna indukcijska kuhalna polja zadaj	175 mm 1400 W
Stopnje moči	Stopnja Power, 1 – 9
Poraba energije kuhalne plošče	
Kuhalno polje 1 (210 mm)	194,5 (Wh/kg)
Kuhalno polje 2 (175 mm)	181,1 (Wh/kg)
Kuhalno polje 3 (210 mm)	193,8 (Wh/kg)
Kuhalno polje 4 (175 mm)	184,1 (Wh/kg)
Skupno	188,4 (Wh/kg)
Odvodni sistem (BIA)	
Največji pretok zraka	647 m ³ /h
Najvišji statični tlak	339 Pa
Nadzor moči	Stopnja Power, 1 – 2
Priključek odvoda zraka (BIA)	222 x 40 x 89 mm
Sistem recirkulacije zraka (BIU)	
Največji pretok zraka	624 m ³ /h
Najvišji statični tlak	341 Pa
Nadzor moči	Stopnja Power, 1 – 2
Priključek recirkuliranega zraka (BIU)	650 x 90 mm
Filter recirkuliranega zraka	
Površina filtra	2 x 0,4m ²
Zmogljivost filtra	150 delovnih ur
Življenjska doba	1 leto

Tab. 3.1 Tehnični podatki

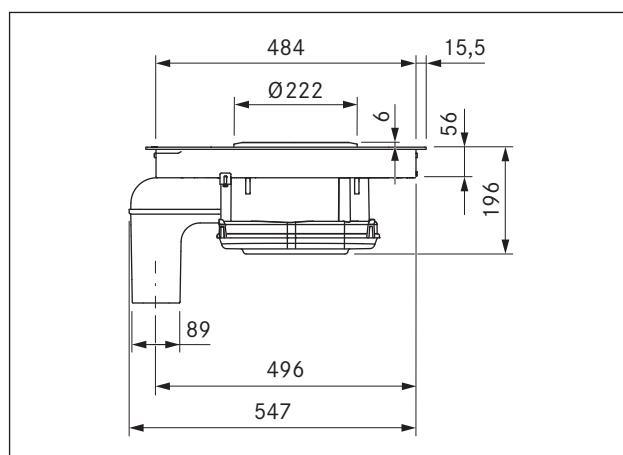
Dimenzije naprave BIA



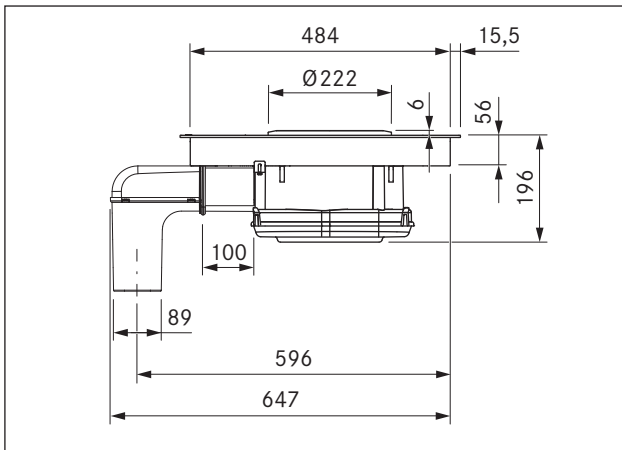
Sl. 3.1 Dimenzije naprave BIA, pogled od zgoraj



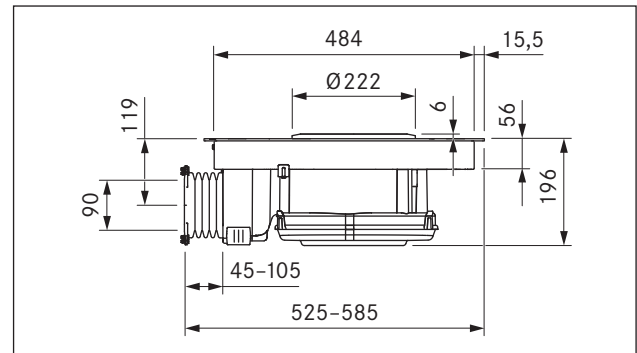
Sl. 3.2 Dimenzije naprave BIA, pogled od spredaj



Sl. 3.3 Dimenzije naprave BIA, pogled od strani

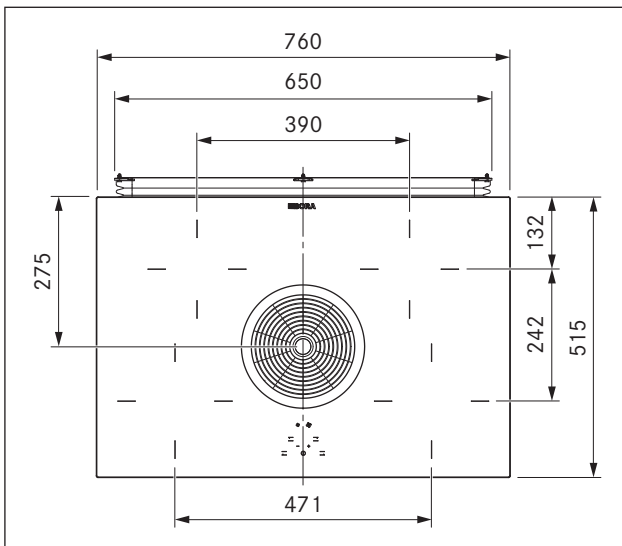


Sl. 3.4 Dimenzije naprave z podaljškom kabla
(BIA + BLAVH1)

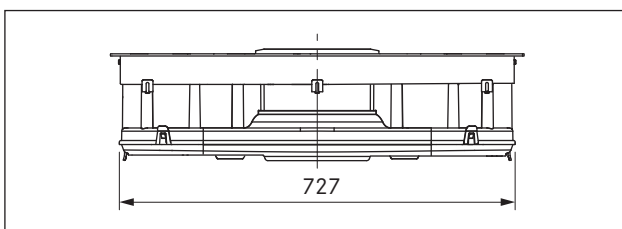


Sl. 3.7 Dimenzije naprave BIU, pogled od strani

Dimenzije naprave BIU



Sl. 3.5 Dimenzije naprave BIU, pogled od zgoraj



Sl. 3.6 Dimenzije naprave BIU, pogled od spredaj

4 Označevanje porabe energije

Oznaka izdelka			
Steklokeramična kuhalna plošča s 4 kuhalnimi polji in integriranim odvodom kuhalne plošče	BFIA	BFIU	
Način delovanja	Odvod zraka	Recirkuliran zrak	
Poraba energije	Vrednost	Vrednost	Standard EN
Poraba energije na leto (AEC_{nappa})	54,8 kW/a	51,9 kW/a	61591
Razred energijske učinkovitosti	B	*	61591
Pretok zraka			
Pretočna dinamična učinkovitost. (FDE_{nappa})	23,1	21,0	61591
Razred pretočne dinamične učinkovitosti	B	*	61591
Osvetlitev			
Učinkovitost osvetlitve (LE_{nappa})	* lx/Watt	* lx/Watt	*
Razred učinkovitosti osvetlitve	*	*	*
Ločevanje maščobe			
Najvišja stopnja 9 (GFE_{nappa})	91 %	91 %	61591
Razred normalne 9 stopnje	B	*	61591
Ločevanje maščobe (dodatne informacije)			
Največja stopnja P (GFE_{nappa})	93 %	93 %	61591
Razred največje stopnje P	B	*	61591
Pretok zraka			
Pretok zraka najmanjše stopnje 1	194,8 m ³ /h	* m ³ /h	61591
Pretok zraka normalne stopnje 9	607,3 m ³ /h	* m ³ /h	61591
Pretok zraka največje stopnje P (Q_{Max})	697,3 m ³ /h	658,8 m ³ /h	61591
Raven zvočne moči			
Najmanjša stopnja 1	40 dB(A)	39 dB(A)	60704-2-13
Normalna stopnja 9	66 dB(A)	67 dB(A)	60704-2-13
Največja stopnja P	70 dB(A)	70 dB(A)	60704-2-13
Kazalnik ravni zvočnega tlaka (dodatne informacije)			
Najmanjša stopnja 1	27 dB(A)	26 dB(A)	**
Normalna stopnja 9	54 dB(A)	54 dB(A)	**
Največja stopnja P	57 dB(A)	57 dB(A)	**
Informacije po 66/2014			
Poraba moči v izključenem stanju (P_o)	< 0,5 W	< 0,5 W	61591
Faktor časovnega podaljšanja	1,2	1,2	61591
Indeks energijske učinkovitosti (EEl_{nappa})	65,2	64,5	61591
Točka največje učinkovitosti volumna zraka (Q_{BEP})	382 m ³ /h	311,4 m ³ /h	61591
Točka največje učinkovitosti tlaka (P_{BEP})	272 Pa	288 Pa	61591
Točka največje učinkovitosti vhodne moči (W_{BEP})	125 W	118,5 W	61591

Tab. 4.1 Informacije o označevanju porabe energije

(Informacije o recirkuliranem zraku so neobvezne in jih ni obvezno označiti)

* Ta položaj ne velja za ta izdelek.

** Kazalniki ravni zvočnega tlaka so bili določeni na razdalji 1m (znižanje ravni je odvisno od razdalje) na podlagi ravni zvočne moči po EN 60704-2-13.

5 Opis naprave

Pri vsaki uporabi upoštevajte vsa opozorila in varnostne napotke (glejte pogl. Varnost).

Kuhalna plošča z odvodom kuhalne plošče ima naslednje značilnosti:

Kuhalna plošča:

- Stopnja Power
- Funkcije časovnika
- Prikazovalnik preostale toplote
- Prepoznavna ponve
- Varovalni zaklep za otroke
- Varnostni izklop

Odvod kuhalne plošče:

- Nadzor moči preko uporabe na dotik
- Avtomatika za nadaljnje kuhanje (20 minut)
- Varnostni izklop
- Prikazovalnik za servis filtra

Odvisno od vaše odločitve o nakupu, se lahko odvod kuhalne plošče uporablja kot različica za odvod zraka ali različica za recirkulacijo zraka.



Odvajanje zraka

Zrak izsesan iz kuhalne plošče se v maščobnem filtru iz nerjavečega jekla prečisti in se skozi sistem kanala odvede na prosto.

Odvod zraka ne sme biti speljan v:

- delujoč kamin za odvod dima ali izpušnih plinov
- jašek, ki služi odzračevanju prostora postavitve kurišča

Če je odvod zraka napeljan v kamin za odvod dima ali plinov, ki ne deluje, mora montažo nadzorovati in odobriti pooblaščen dimnikar.



Recirkulacija zraka

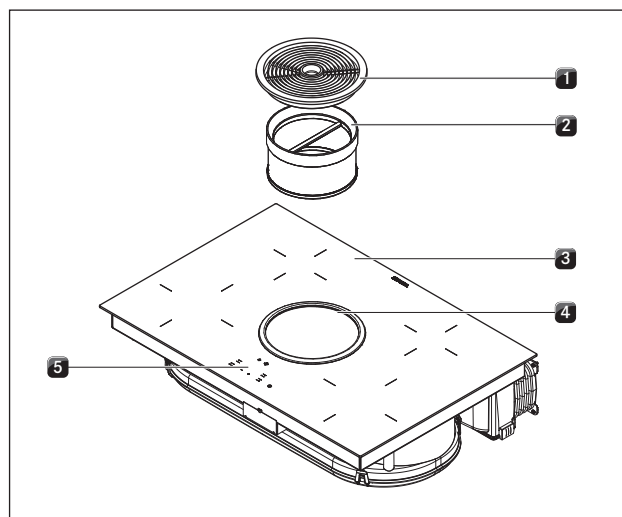
Zrak izsesan iz kuhalne plošče se v maščobnem filtru iz nerjavečega jekla in filtru z aktivnim ogljem prečisti in se ponovno izpusti v prostor postavitve.

Da se vonjave v recirkulaciji zraka vežejo, je ta za namen treba uporabiti filter z aktivnim ogljem. Iz higienskih in zdravstvenih razlogov je potrebno filter z aktivnim ogljem menjavati v rednih intervalih (glejte pogl. Čiščenje in vzdrževanje).

INFORMACIJA Pri recirkulaciji zraka je treba poskrbeti za prezračevanje in odzračevanje, za odvajanje vlage v zraku.

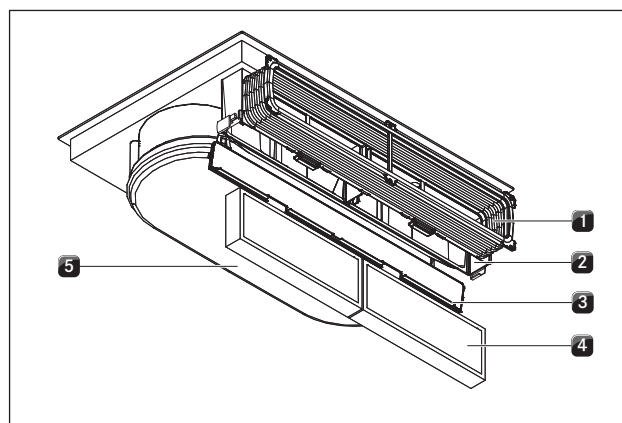
Filtrski medij filtra z aktivnim ogljem je sestavljen iz posebnega aktivnega oglja, ki je še posebej primeren za vezanje vonjav, ki se pojavljajo pri kuhanju.

5.1 Postavitev



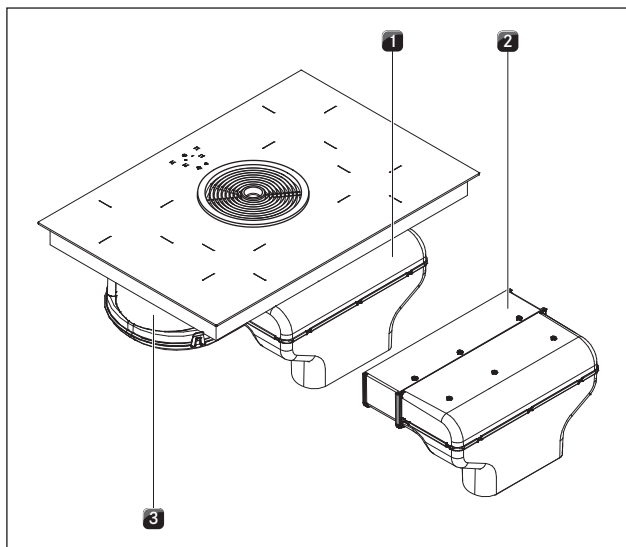
Sl. 5.1 Kuhalna plošča

- [1] Vstopna šoba
- [2] Maščobni filter iz nerjavečega jekla
- [3] Kuhalna plošča
- [4] Sesalna odprtina
- [5] Polje za upravljanje



Sl. 5.2 Recirkuliran zrak odvoda kuhalne plošče (BIU)

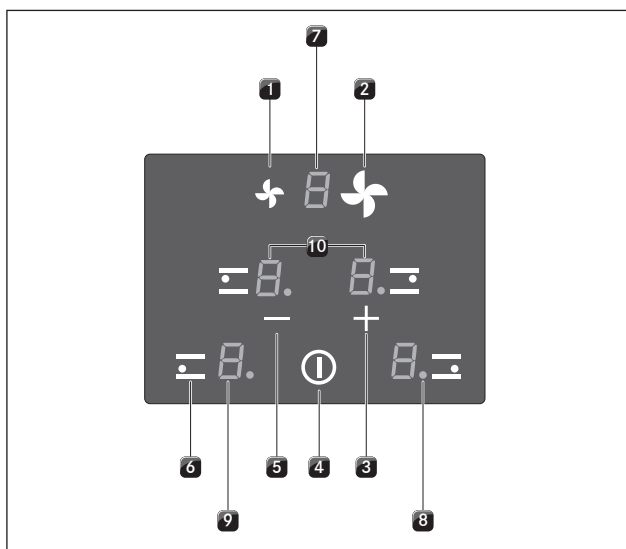
- [1] Kanal Flex
- [2] Ohišje filtra z aktivnim ogljem
- [3] Pokrov ohišja filtra z aktivnim ogljem
- [4] Filter z aktivnim ogljem
- [5] Ohišje zračnega kanala z dnom ohišja



Sl. 5.3 Odvod zraka odvoda kuhalne plošče (BIA)

- [1] Koleno za odvod zraka s priključkom kanala za BORA Ecotube
- [2] Vodoraven podaljšek odvoda zraka
- [3] Ohišje zračnega kanala z dnom ohišja

5.2 Polje za upravljanje in princip upravljanja



Sl. 5.4 Polje za upravljanje

Senzorne tipke:

- [1] Zmanjšanje stopnje moči ventilatorja
- [2] Povečanje stopnje moči ventilatorja
- [3] Povečanje stopnje moči
- [3] Povečanje vrednosti časovnika
- [4] Vklon in izklop kuhalne plošče
- [5] Zmanjšanje stopnje moči
- [5] Zmanjšanje vrednosti časovnika
- [6] Izbira kuhalnega polja

Polja prikazovalnika:

- [7] Prikazovalnik stopenj ventilatorja/Prikazovalnik za servis filtra
- [8] Kontrolna lučka kuhalnega polja
- [9] Prikazovalnik kuhalnega polja
- [10] Časovnik

Polje prikazovalnika	Prikazovalnik	Pomen
Prikazovalnik stopenj ventilatorja	0	Ventilator izklopljen
	1 2	Stopnja delovanja
	P	Stopnja Power
	n	Avtomatika za nadaljnje kuhanje
Prikazovalnik kuhalnega polja	1 ... 9	Stopnja moči
	P	Stopnja Power
	H	Prikazovalnik preostale toplote: Kuhalno polje je izklopljeno, vendar še vedno vroče (temperatura > 60 °C)
	L	Varovalni zaklep za otroke aktiven
Kontrolna lučka kuhalnih polj	vklučeno	Izklopna avtomatika (časovnik) aktivna
	utripa	Časovnik na (00); ni nastavljenega časa
	izključeno	Časovnik izključen
Prikazovalnik časovnika (1*)	01 ... 99	nastavljene minute za kratkoročen časovnik (ura za kuhanje jaje) ali izklopno avtomatiko
	00	Časovnik vključen; ni nastavljenega časa

Tab. 5.1 Pomen prikazovalnikov

(1*) Prikazovalnik časovnika

Prikazovalnik časovnika uporablja prikazovalnika kuhalnih polj obeh zadnjih kuhalnih polj (npr. 30 za 30 minut). Prikazovalnika kuhalnih polj obeh sprednjih kuhalnih polj sta med prikazovalnikom časovnika deaktivirana.

Uporaba na dotik

Polje za upravljanje je opremljeno z elektronskimi senzornimi tipkami in polji prikazovalnika. Senzorne tipke se odzivajo na stik s prstom.

Napravo uporabljate tako, da s prstom pritisnete na ustrezno senzorno tipko. Na senzorno tipko morate pritiskati toliko časa, dokler ne zaslišite zvočnega signala ali se prikazovalnik ustrezno ne spremeni.

5.3 Princip delovanja kahalnega polja


Pod enim indukcijskim kahalnim poljem se nahaja indukcijska tuljava. Ko se kahalno polje vklopi, ta tuljava ustvari magnetno polje, ki deluje neposredno na dno lonca in ga segreva. Kuhalno polje se segreje le posredno preko toplote, ki jo oddaja lonec. Kuhalno polje deluje z indukcijo le takrat, ko je na njej postavljena kahalna posoda z magnetnim dnom.

Indukcija samodejno upošteva velikost postavljene kahalne posode, zato se na kahalnem polju segreje le površina, ki je pokrita z dnom lonca.

► Upoštevajte najmanjši premer dna lonca.

Kahalno polje ne deluje, če:

- ga vklopite brez, da na njem stoji kahalna posoda ali pa na njem stoji neprimerna posoda.
- je premer dna kahalne posode premajhen.
- je kahalna posoda bila odstranjena iz vklopljenega kahalnega polja.

Pri neprimerni ali premajhni kahalni posodi, se na prikazovalniku kahalnega polja prikaže .

5.3.1 Stopnje moči

Visoka moč indukcijskega kahalnega polja zelo hitro segreje kahalno posodo. Če želite preprečiti, da bi se hrana prismočila, je pri izbiri stopnje moči v primerjavi s konvencionalnimi kahalnimi sistemi, potrebna prilagoditev.

Dejavnost	Stopnja moči
Topljenje masla ali čokolade, topljenje želatine	1
Ohranjanje toplote omak in juh, nabrekanje riža	1–3
Kuhanje krompirja, testenin, juh, ragujev, dušenje sadja, zelenjave in rib, odtajanje jedi	2–6
Pečenje v prevlečenih ponvah, nežno pečenje (brez pregrevanja maščobe) zrezkov, rib	6–7
Ogrevanje maščobe, praženje mesa, segrevanje vezanih omak in juh, pečenje omlet	7–8
Segrevanje večjih količin tekočin, praženje steakov	9
Segrevanje vode	P

Tab. 5.2 Priporočila za stopnje moči

Informacije v tabeli so referenčne vrednosti.

Glede na kahalno posodo in na količino polnjenja se priporoča, da stopnjo moči zmanjšate ali povečate.

5.3.2 Stopnja Power

Obe sprednje kahalni polji sta opremljeni s stopnjo Power za povečano moč delovanja.

S stopnjo Power se lahko velike količine vode zelo hitro segrejejo. Če je stopnja Power vklopljena, kahalna polja delujejo s posebej veliko močjo. Po 5 minutah se kahalno polje samodejno preklopi na stopnjo moči 9.

Če eno kahalno polje uporabljate s stopnjo Power P, je

delovanje drugega kahalnega polja na tej strani možno le s stopnjo moči največ 5.

INFORMACIJA Na stopnji Power nikoli ne segrevajte olja, maščobe ali podobnega. Zaradi velike moči se lahko dno lonca pregreje.


5.3.3 Funkcije časovnika

Uporabljate lahko 2 funkciji časovnika:

- Kratkoročen časovnik (ura za kuhanje jajc), brez samodejnega izklopa kahalnega polja.
- Izklopna avtomatika za samodejen izklop kahalnega polja.

5.3.4 Prepoznavna ponve

Kahalno polje ne deluje, če:

- je na prikazovalniku prikazan .
- ga vklopite brez, da na njem stoji kahalna posoda ali pa na njem stoji neprimerna posoda.
- je premer dna kahalne posode premajhen
- je kahalna posoda bila odstranjena iz vklopljenega kahalnega polja.

5.3.5 Primerna kahalna posoda

INFORMACIJA Časi segrevanja hrane, časi segrevanja dna kahalne posode in tudi rezultati kuhanja so v veliki meri odvisni od postavitve in sestave kahalne posode.



Kahalna posoda s to oznako je primerna za indukcijska kahalna polja. Kuhalna posoda, ki se uporablja na indukcijski kahalni površini, mora biti iz kovine, imeti magnetne lastnosti in zadostno površino dna.

Primerna kahalna posoda je sestavljena iz:

- Nerjavečega jekla z magnetnim dnom
- emajliranega jekla
- litega železa

Kahalno polje	Najmanjši premer
spredaj	120 mm
zadaj	90 mm

Tab. 5.3 Najmanjši premer kahalne posode

- Po potrebi opravite magnetni test. Če se magnet prime na dno posode, je posoda primerna za indukcijo.
- Bodite pozorni na dno kahalne posode. Kuhalna posoda ne sme biti ukrivljena. Zaradi ukrivljenosti lahko pride do pregrevanja kahalne posode zaradi napačnega temperaturnega nadzora kahalnega mesta. Dno posode ne sme imeti ostrih utorov ali ostrih robov, da se zaradi njih ne opraska površina kahalnega polja.
- Kuhalno posodo položite neposredno na steklokeramiko (brez podstavkov ali podobnega).

Zvoki

Pri uporabi indukcijskega kahalnega polja lahko v kahalni posodi, odvisno od materiala in obdelave dna, nastanejo zvoki:

- Pri visoki stopnji moči lahko nastane **brnenje**. Zvok se preneha ali zmanjša, ko zmanjšamo stopnjo moči.
- Pri dnu kahalne posode, ki je sestavljeno iz različnih materialov (sendvič dno) lahko nastane **prasketanje ali žvižganje**.
- Pri postopkih elektronskega preklapljanja, še posebej pri nizkih stopnjah moči, lahko pride do **klikanja**.
- Ko je vključen hladilni ventilator lahko pride do **brenčanja**. Za podaljšanje življenjske dobe elektronike, je kahalna plošča opremljena s hladilnim ventilatorjem. Če se kahalna plošča intenzivno uporablja, se hladilni ventilator vklopi samodejno. Zaslisi se brenčanje. Hladilni ventilator lahko po izklopu naprave še nekaj časa deluje.

5.4 Princip delovanja odvoda kahalne plošče

5.4.1 Stopnja Power

Odvod kahalne plošče je opremljen s stopnjo Power za povečano moč delovanja.

S stopnjo Power se lahko velike količine kahalne pare hitro izsesajo. Po 10 minutah se stopnja Power samodejno preklopi na stopnjo moči 2.

5.4.2 Avtomatika za nadaljnje kuhanje

Odvod kahalne plošče še nekaj časa deluje pri nizki stopnji in se po 20 minutah samodejno izklopi.

5.4.3 Prikazovalnik za servis filtra

Prikazovalnik za servis filtra postane aktiven po 150 delovnih urah odvoda kahalne plošče. Filtra z aktivnim ogljem sta obrabljena (ne pri recirkuliranem zraku), maščobni filter iz nerjavečega jekla potrebuje osnovno čiščenje.

- Na prikazovalniku za servis filtra je prikazan F (utripajoč).
- Prikazovalnik za servis filtra se prikaže ob vsakem vklopu odvoda kahalne plošče in ostane aktiven toliko časa, dokler ne menjate filtra in se prikazovalnik za servis filtra ne ponastavi.
- Uporaba je še vedno možna brez omejitev.

5.5 Varnostne naprave

5.5.1 Prikazovalnik preostale toplote

INFORMACIJA Dokler je na prikazovalniku kahalnega polja prikazan H (prikazovalnik preostale toplote), se ne smete dotikati kahalnega polja ali nanj polagati toplotno občutljivih predmetov. Obstaja nevarnost opeklin in požara!

Po izklopu je kahalno polje še vedno vroče. Na prikazovalniku kahalnega polja je prikazan H (prikazovalnik preostale toplote). Po zadostnem času ohlajanja (temperatura < 60 °C), prikazovalnik kahalnega polja ugasne.

5.5.2 Varnostni izklop

Kahalno polje

Če kahalno polje v eni stopnji moči prekorači maksimalen čas delovanja, se vsako kahalno polje se samodejno izklopi. Prikazovalnik kahalnega polja nato prikazuje H (prikazovalnik preostale toplote) (glejte pogl. Opis naprave).

Stopnja moči	1	2	3	4	5	6	7	8	9
Izklop po urah	8	6	5	5	4	1,5	1,5	1,5	1,5

Tab. 5.4 Pregled varnostnega izklopa

- Ko želite kahalno polje ponovno uporabiti, ponovno vklopite kahalno polje (glejte pogl. Uporaba).

Odvod kahalne plošče

Če se v roku 120 minut ne dotaknete nobene tipke, se odvod kahalne plošče samodejno izklopi.

5.5.3 Zaščita pred pregrevanjem

Naprava je opremljena z zaščito pred pregrevanjem. Zaščita pred pregrevanjem se lahko sproži, če:

- Se segreva kahalna posoda brez vsebine.
- Se segreva olje ali maščoba pri visoki stopnji moči.
- Se po izpadu električne energije kahalno polje ponovno vklopi.
- Če pod kahalno ploščo ni zadostnega prezračevanja (glejte Dovod zraka za kahalno ploščo).

Preden se elektronika poškoduje zaradi pregrevanja, se uvede eden od naslednjih ukrepov:

- Stopnje Power ^P ni mogoče vklopiti.
- Nastavljena stopnja moči se zmanjša.
- Kahalna plošča se popolnoma izklopi.

Po zadostnem času ohlajanja se lahko kahalna plošča ponovno uporablja s polno močjo.

5.5.4 Samodejni izklop pri trajnem uporabljanju tipk

Kahalna plošča se samodejno izklopi, če se ene ali več senzornih tipk dotikate več kot 10 sekund (dotik s prstom, predmeti, umazanija).

- Po nekaj sekundah se kahalna plošča izklopi.
- Prst ali predmet odmaknite od kahalne plošče.
- Po potrebi očistite kahalno ploščo.
- Po potrebi ponovno vklopite kahalno ploščo.

5.5.5 Varovalni zaklep za otroke

Varovalni zaklep za otroke preprečuje nenamerni vklop kahalne plošče. Varovalni zaklep za otroke se lahko aktivira le, če je kahalna plošča vklopljena, vsa kahalna polja pa so izklopljena (glejte pogl. Uporaba).

6 Montaža

- ▶ Upoštevajte vsa opozorila in varnostne napotke (glejte pogl. Varnost).
- ▶ Upoštevajte priložena navodila proizvajalca.

INFORMACIJA Napajalni kabel mora biti na voljo na mestu postavitve.

INFORMACIJA Naprave ne smete montirati nad hladilne naprave, pomivalne stroje, štedilnike, peči ter pralne ali sušilne naprave.

INFORMACIJA Nosilna površina površine delovnih plošč in zaključnih stenskih letev mora biti sestavljena iz toplotno odporne materiala (do prib. 100 °C).

INFORMACIJA Izreze delovnih plošč je potrebno zatesniti s primernimi sredstvi proti vlagi in po potrebi narediti toplotno izolacijo.

6.1 Preverjanje obsega dobave

Poimenovanje	Število
Indukcijska steklokeramična kuhalna plošča z odvodom kuhalne plošče	1
Vstopna šoba	1
Maščobni filter iz nerjavečega jekla	1
Filter z aktivnim ogljem BAKF (le BIU)	2
Kanal Flex (le BIU)	1
EVRO vijaki (le BIU)	6
Vodoraven podaljšek odvoda zraka BLAVH1 (le BIA)	1
Montažne sponke	5
Trak za tesnjenje	1
Strgalo za steklokeramično ploščo	1
Sponke za vodenje kabla	3
Navodila za uporabo in montažo	1
Vijaki z lečasto glavo	5
Šablona za vrtanje	1
Komplet plošč za izravnavo višine	1

Tab. 6.1 Obseg dobave

- ▶ Preverite ali je obseg dobave popoln in nepoškodovan.
- ▶ Če deli v obsegu dobave manjkajo ali so poškodovani, o tem takoj obvestite službo za stranke BORA.
- ▶ Nikakor ne montirajte poškodovanih delov.
- ▶ Transportno embalažo pravilno odložite med odpadke (glejte pogl. Razgradnja, demontaža in odlaganje med odpadke).

6.2 Orodje in pripomočki

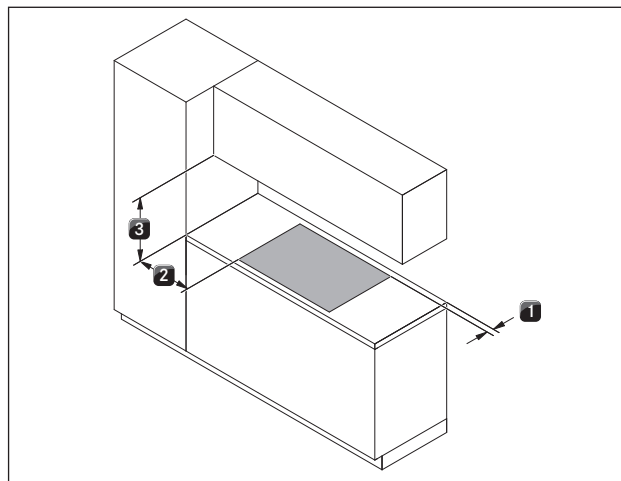
Za pravilno montažo kuhalne plošče potrebujete naslednja orodja:

- Svinčnik
- Vrtalni stroj ali akumulatorski vrtalnik s 5 mm svodom za les (za zadnjo stran)
- Vbodno žago ali ročno žago
- Šablono za vrtanje za izrez zadnje strani (v obsegu dobave)
- Križni izvijač Z2
- Silikonsko tesnilno maso za tesnjenje prerezanih površin

6.3 Pogoji montaže

6.3.1 Varnostne razdalje

- ▶ Držite se teh varnostnih razdalj:



Sl. 6.1 priporočene najmanjše razdalje

- [1] Najmanjša razdalja 50 mm zadaj, med izrezom delovne plošče in zadnjim robom delovne plošče.
- [2] Najmanjša razdalja 300 mm levo in desno od izreza delovne plošče do sosednje omare ali stene sobe.
- [3] Najmanjša razdalja 600 mm med delovno ploščo in zgornjo omarico. Iz ergonomskih razlogov se priporoča najmanjša razdalja 1000 mm.

6.3.2 Delovno ploščo in kuhinjsko pohištvo

- ▶ Izrez delovne plošče naredite tako, da upoštevate navedene dimenzije izreza.
- ▶ Pri delovnih ploščah zagotovite pravilno zatesnitev prerezanih površin.
- ▶ Upoštevajte namige proizvajalca delovnih plošč.
- Na območju izreza delovne plošče umaknite morebitne prečke na pohištvo.
- Vmesno dno pod kuhavno ploščo z odvodom kuhalne plošče ni potrebno.
- Predali oz. police v spodnji omarici morajo biti odstranljivi.

- Pri napravah za recirkulacijo zraka v kuhinjskem pohištvu mora biti na voljo odprtina za povratni tok $> 500 \text{ cm}^2$ (npr. s skrajšanjem letev podstavka ali z uporabo primerne lamelne podstavka).
- Vtičnica omrežnega priključka se nahaja spredaj na spodnji strani naprave.

6.3.3 Dovod zraka za kuhalno ploščo

Komponente, ki proizvajajo toploto v kuhalni plošči, se samodejno ohladijo. Topli zrak odvaja ventilator (pretok hladilnega zraka).

INFORMACIJA Za trajno vzdrževanje polne učinkovitosti kuhalne plošče je potrebno zagotoviti zadostno prezračevanje pod kuhalno ploščo.

INFORMACIJA Učinkovitost kuhalne plošče je prizadeta oz. se kuhalna plošča pregreva, če topli zrak ne more uhajati pod kuhalno ploščo.

INFORMACIJA Če se kuhalna plošča pregreje, se moč zmanjša oziroma se kuhalna plošča popolnoma izklopi (glejte Zaščita pred pregrevanjem).

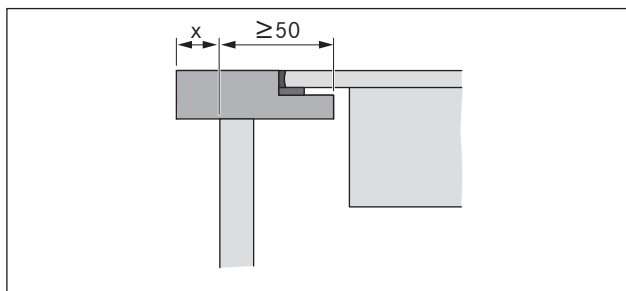
INFORMACIJA Za zadosten dovod zraka je priporočljivo narediti prečni prerez odprtine v kuhinjskem pohištvu ki je velik vsaj 50 cm^2 .

► Zagotovite zadostno prezračevanje pod kuhalno ploščo.

INFORMACIJA Če je pod napravami načrtovana zaščita kabla (vmesno dno), to ne sme ovirati zadostnega dovajanja zraka.

6.4 Dimenzije izreza za kuhalno ploščo

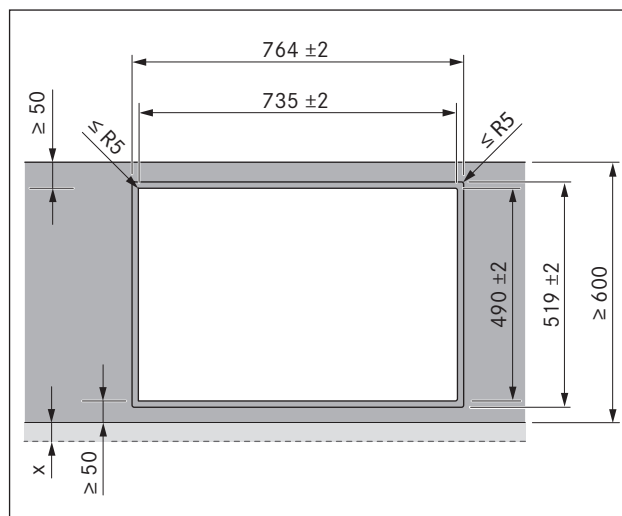
Previs delovne plošče



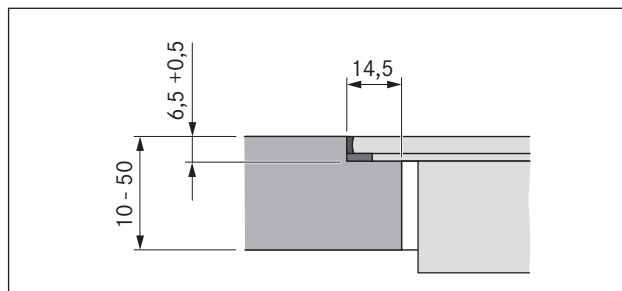
Sl. 6.2 Previs delovne plošče

► Pri izrezu delovne plošče upoštevajte previs delovne plošče x . Primerno za montažo v isti ravnini s površino in za nasadno montažo.

Montaža v isti ravnini s površino

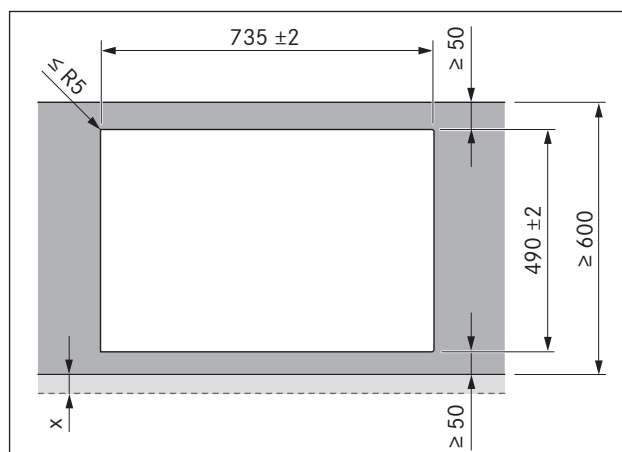


Sl. 6.3 Dimenzije izreza za montažo v isti ravnini s površino

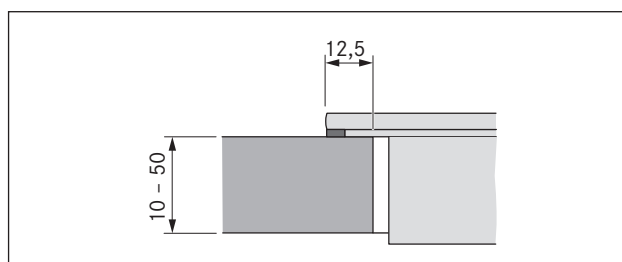


Sl. 6.4 Pregibna mera za montažo v isti ravnini s površino

Montaža nastavka



Sl. 6.5 Dimenzije izreza za montažo nastavka

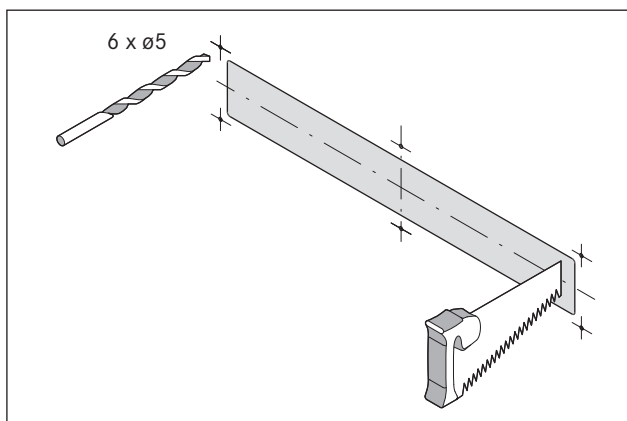


Sl. 6.6 Dimenzije prirobnice za montažo nastavka

- Za odprtino za povratni tok je treba upoštevati najmanjšo razdaljo, ki znaša 25 mm med zadnjo strani stene telesa in sosednjim kosom pohištvu ali steno sobe.

Prilagoditev zadnje strani pohištvu

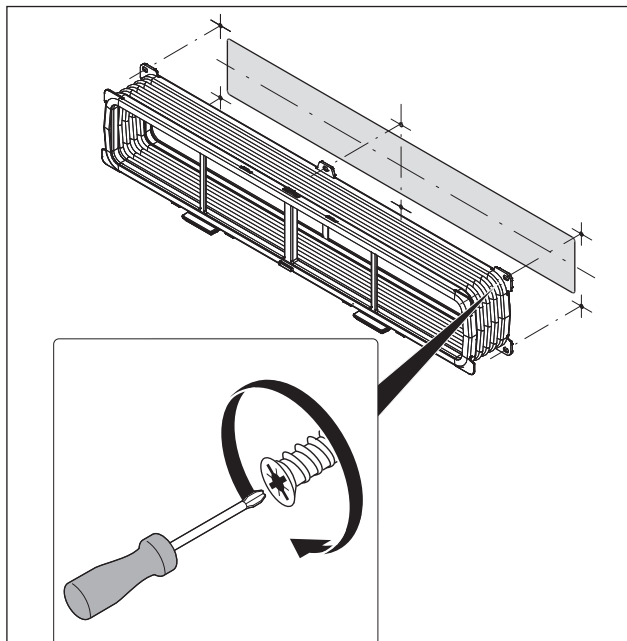
- Zadnjo stran prilagodite v skladu z zahtevanimi dimenzijami namestitve.
- Po potrebi prestavite zadnjo stran.
- Po potrebi povišajte zadnjo stran, da bo telo zaprto na sprednji strani.



Sl. 6.11 Izrez in izvrtine priključka

- Na sredini kuhalne plošče v skladu z dimenzijami namestitve narišite, s pomočjo šablone za vrtnanje, odprtino za povratni tok in izvrtine.
- Izžagajte odprtino za povratni tok.
- Izvrtajte izvrtine priključka.
- Skrajšajte višino letev podstavka, ali v podstavek vnesite ustrezne odprtine.

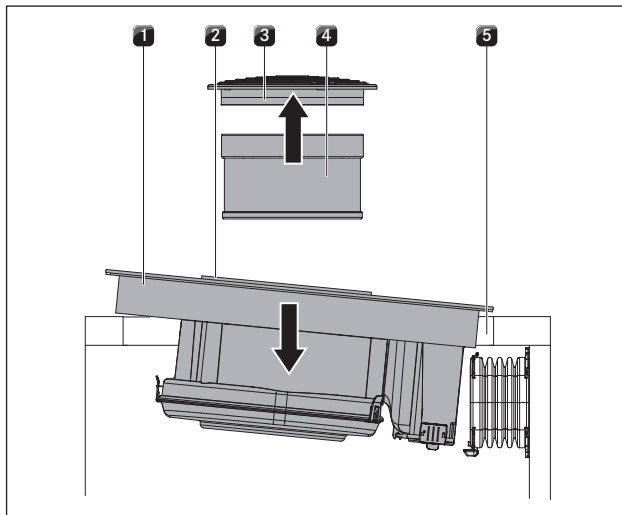
Privijanje kanala Flex



Sl. 6.12 Kanal Flex s 6 EURO vijaki 6,3 x 10 mm

- Z izvijačem (ne z akumulatorskim vijačnikom) ročno privijte kanal Flex na zadnjo stran pohištvu.

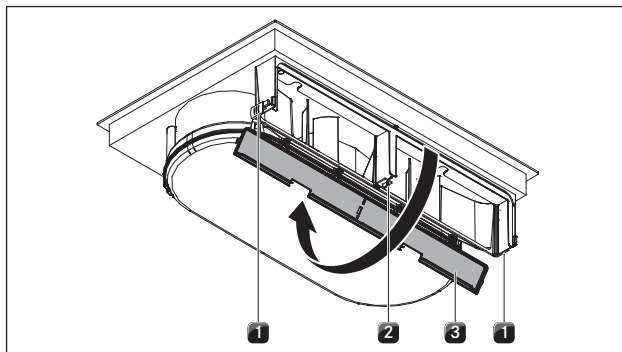
Vstavljanje kuhalne plošče



Sl. 6.13 Poševno vstavljanje kuhalne plošče

- [1] Kuhalna plošča
- [2] Sesalna odprtina
- [3] Vstopna šoba
- [4] Maščobni filter iz nerjavečega jekla
- [5] Izrez delovne plošče

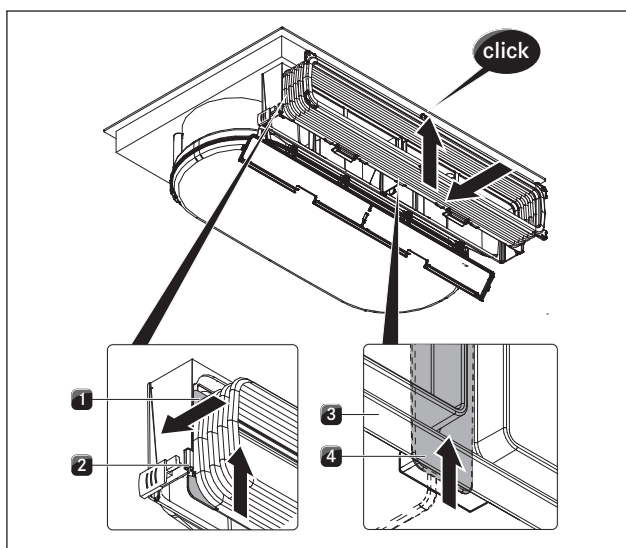
- Pred vstavitvijo odstranite vstopno šobo [3] in maščobni filter iz nerjavečega jekla [4].
- Pri vstavljanju uporabite sesalno odprtino [2] kot ročaj.
- Kuhalno ploščo [1] poševno dvignite v izrez delovne plošče [5].
- Kuhalno ploščo [1] vstavite v sredino izreza delovne plošče [5].
- Kuhalno ploščo natančno naravnajte.



Sl. 6.14 Odpiranje pokrova ohišja

- [1] Zunanji zapahi
- [2] Sredinski zapah
- [3] Pokrov ohišja filtra z aktivnim ogljem

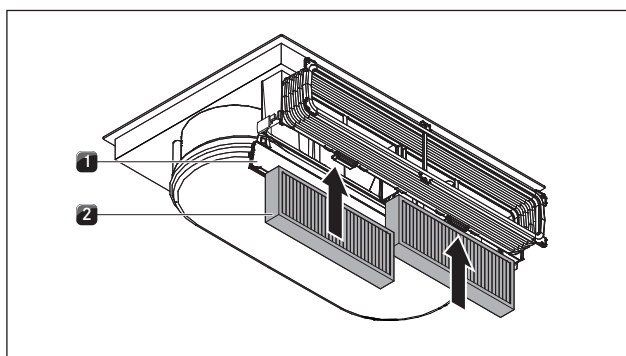
- Od spodaj odprite pokrov ohišja filtra z aktivnim ogljem [3] tako, da odprete oba zunanja zapaha [1] in sredinski zapah [2].



Sl. 6.15 Obesite okvir kanala Flex

- [1] Sprejemni jezički
- [2] Sprejemni utor na ohišju filtra z aktivnim ogljem
- [3] Okvir fleksibilnega kanala
- [4] Spodnji zapah

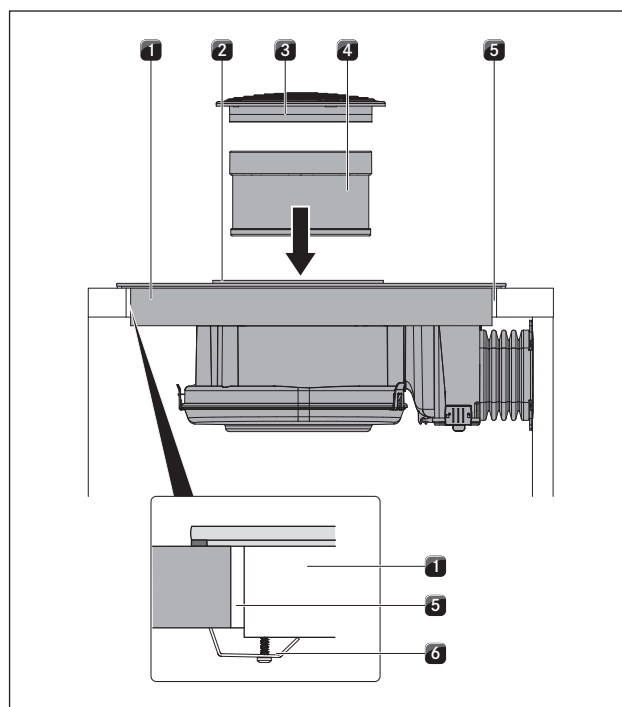
- ▶ Okvir fleksibilnega kanala obesite v sprejemni utor na ohišju filtra z aktivnim ogljem [2].
- ▶ Zagotovite, da sta oba sprejemna jezička [1] v vodilu.
- ▶ Okvir [3] potisnite navzgor, dokler se spodnji zapah [4] ne zaskoči na sredino zgornjega zapaha.
- ▶ Prepričajte se, da je okvir pravilno vstavljen v utor ohišja filtra z aktivnim ogljem.



Sl. 6.16 Vstavljanje filtra z aktivnim ogljem

- [1] Pokrov ohišja filtra z aktivnim ogljem
- [2] Filter z aktivnim ogljem

- ▶ Odstranite embalažo filtra z aktivnim ogljem.
- ▶ Od spodaj vstavite oba filtra z aktivnim ogljem [2].
- ▶ Pazite na smer pretoka filtrov. Smer pretoka je označena s puščico.
- ▶ Nato zaprite pokrov ohišja [1].



Sl. 6.17 Sredinsko pritrjevanje kuhalne plošče

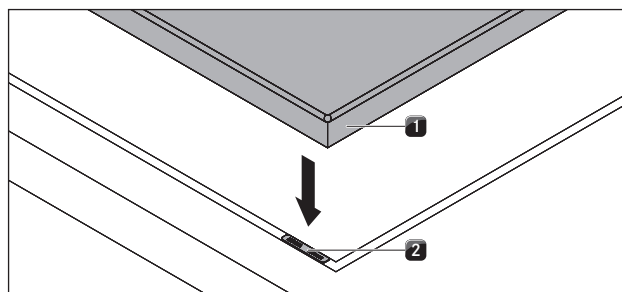
- [1] Kuhalna plošča
- [2] Sesalna odprtina
- [3] Vstopna šoba
- [4] Maščobni filter iz nerjavečega jekla
- [5] Izrez delovne plošče
- [6] Sponke za pritrnitev

pri montaži nastavka

- ▶ Pazite na to, da trak za tesnjenje od kuhalne plošče lepo sedi na delovni plošči.

pri montaži v isti ravnini s površino

- ▶ Pazite na to, da trak za tesnjenje dobro obdaja kuhalno ploščo.



Sl. 6.18 Plošče za izravnavo višine

- [1] Kuhalna plošča
- [2] Plošče za izravnavo višine

- ▶ Po potrebi spodaj položite plošče za izravnavo višine [2].
- ▶ Kuhalno ploščo pritrдите s sponkami za pritrnitev [6] na delovno ploščo.

- ▶ Nato vstavite maščobni filter iz nerjavečega jekla [4] in vstopno šobo [3].
- ▶ Zatesnite obodno režo s črno silikonsko tesnilno maso, ki je odporna na toploto.

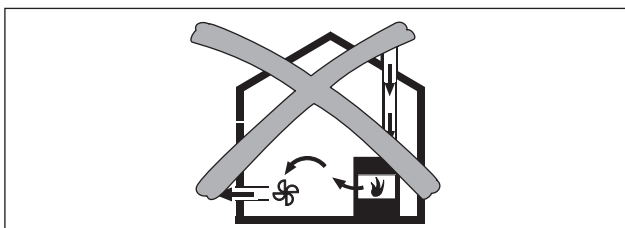
6.7 Montaža različice odvoda zraka (BIA)

INFORMACIJA Pri odvodu napeljave za odvod zraka se morajo upoštevati državni in lokalni predpisi ter zakoni. Zagotovljen mora biti ustrezen dovod zraka.

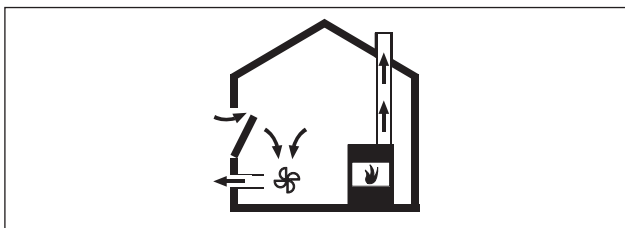
6.7.1 Uporaba odvoda kuhalne plošče s kuriščem odvisnim od zraka v prostoru.

Kurišča odvisna od zraka v prostoru (npr. grelci, ki delujejo na olje, les ali premog, pretočni grelniki, grelci za vodo) izsesavajo zgorevalni zrak iz postavitvenega prostora in vodijo izpušne pline skozi izpušni sistem (npr. kamin) na prosto.

Če se odvod kuhalne plošče uporablja z odvajanjem zraka se iz prostora postavitve in sosednjih sob odvaja sobni zrak. Brez zadostnega dovoda zraka nastane podtlak. Strupeni plini iz kamina ali jaška odvoda se vsesavajo nazaj v stanovanjske prostore.



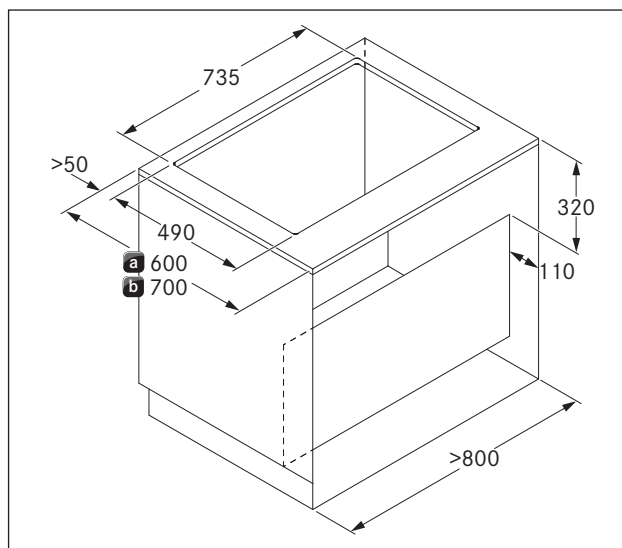
Sl. 6.19 Montaža odvoda zraka - ni dovoljena



Sl. 6.20 Montaža odvoda zraka - pravilna

- ▶ Pri istočasni uporabi odvoda kuhalne plošče v prostoru postavitve kurišča se prepričajte, da:
 - podtlak znaša največ 4 Pa (4×10^{-5} bar)
 - se uporabi varnostna naprava (npr. kontaktno stikalo okna, podtlačno stikalo), ki zagotavlja ustrezeni dovod svežega zraka.
 - odvod zraka ni usmerjen v dimnik, ki se uporablja za izpušne pline naprav, ki delujejo na plin ali druga goriva.
 - je montažo izvedel in pravil pooblaščen specializirani obrtnik (npr. dimnikar).

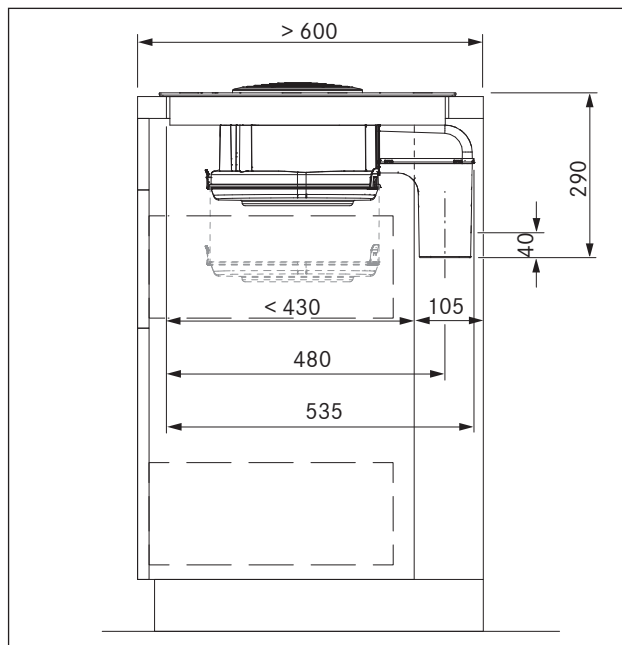
Dimenzije namestitve



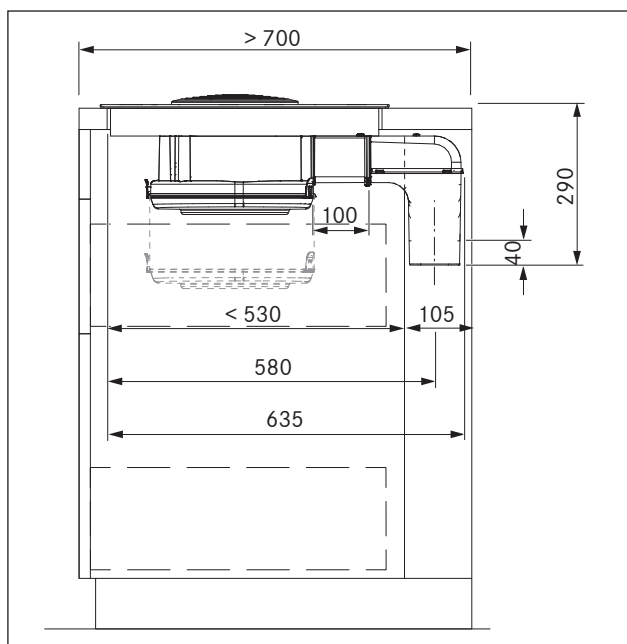
Sl. 6.21 Dimenzije pohištva pri odvodu zraka

[a] Globina delovne plošče od 600mm

[b] Globina delovne plošče od 700mm



Sl. 6.22 Dimenzije namestitve pri odvodu zraka, globina delovne plošče 600 mm



Sl. 6.23 Dimenzije namestitve pri odvodu zraka, globina delovne plošče od 700 mm

Montažni pogoji

- Zadnja stran spodnje omarice mora biti prilagojena kanalu za odvod zraka.
- Za kanal za odvod zraka je treba upoštevati najmanjšo razdaljo, ki znaša 110 mm med zadnjo stranjo steno telesa in sosednjim kosom pohištva ali steno sobe.
- Odvod zraka je treba na prosto speljati s pomočjo ustreznih kanalov za odvod zraka.
- Najmanjši prečni prerez kanalov za odvod zraka mora znašati 176 cm², kar ustreza okrogli cevi s premerom 150 mm.
- Najdaljša dolžina kanala za odvod zraka znaša 6 m.
- Nasvete za načrtovanje za namestitev kanalov za odvod zraka lahko najdete v priročniku za ventilacijo BORA.

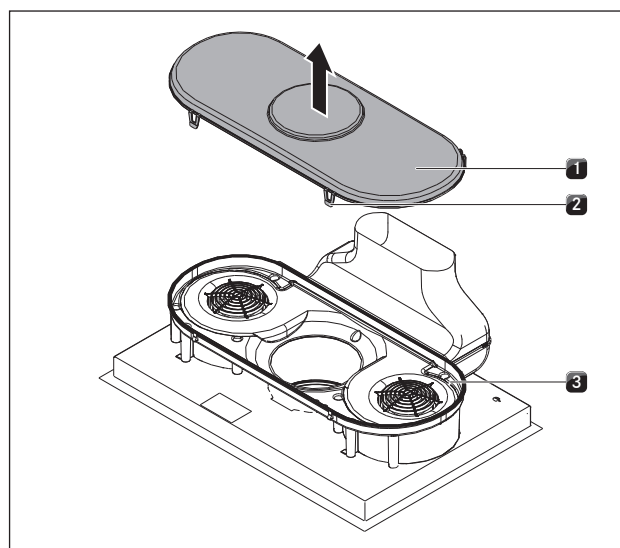
Priprava zadnje strani pohištva

- ▶ Pred vgradnjo na spodnjo omarico preverite zahtevane dimenzije namestitve za napravo in za načrtovan sistem kanala.
- ▶ Po potrebi prilagodite zadnjo stran v skladu z zahtevano dimenzijo namestitve.

Podaljševanje kanala za odvod zraka

INFORMACIJA Kanal za odvod zraka se lahko po potrebi podaljša s priloženim vertikalnim podaljškom BLAVH1 za 100 mm.

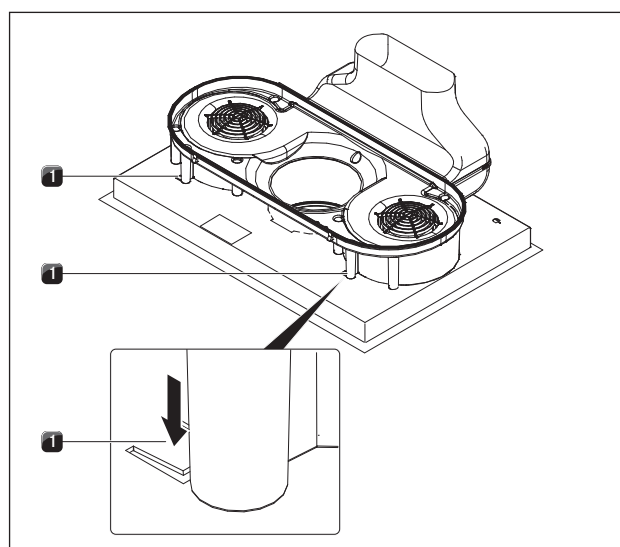
- ▶ Izvlecite vstopno šobo in maščobni filter iz nerjavečega jekla.
- ▶ Kuhalno ploščo položite s steklokeramično stranjo navzdol, na čisto in mehko podlago (npr. karton, embalažni material), da preprečite poškodbe na steklokeramični plošči.



Sl. 6.24 Odstranjevanje dna ohišja

- [1] Dno ohišja
- [2] Zapahe
- [3] Ohišje zračnega kanala

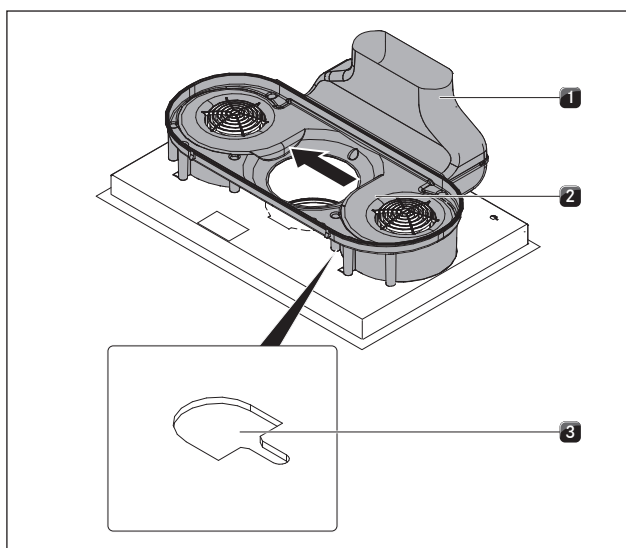
- ▶ Odprite 4 zapahe [2].
- ▶ Odstranite dno ohišja [1] iz ohišja zračnega kanala [3].



Sl. 6.25 Odprite zagotovitev položaja

- [1] Spone za zagotovitev položaja

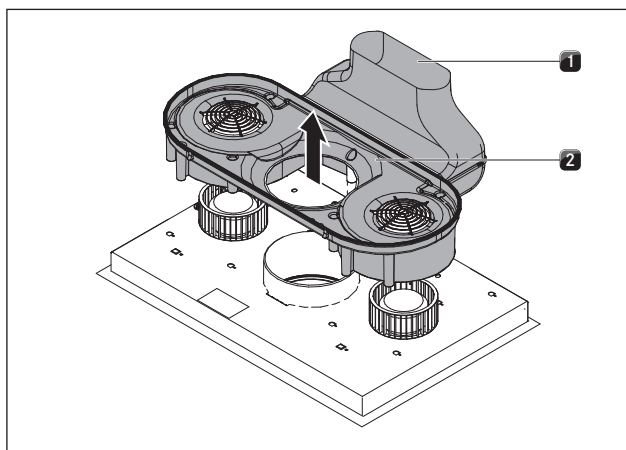
- ▶ Z izvijačem na levi in desni strani potisnite spone [1] navzdol, da odprete zagotovitev položaja.



Sl. 6.26 Premik ohišja zračnega kanala

- [1] Koleno za odvod zraka
- [2] Ohišje zračnega kanala
- [3] Sprejemna odprtina

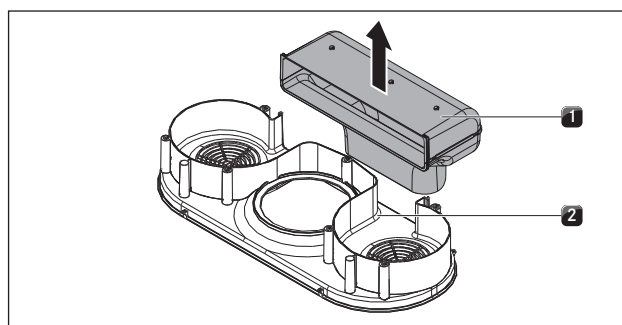
- ▶ Na strani potisnite ohišje zračnega kanala [2] skupaj s kolenom za odvod zraka [1] do levega roba sprejemne odprtine [3].



Sl. 6.27 Odstranjevanje ohišja zračnega kanala

- [1] Koleno za odvod zraka
- [2] Ohišje zračnega kanala

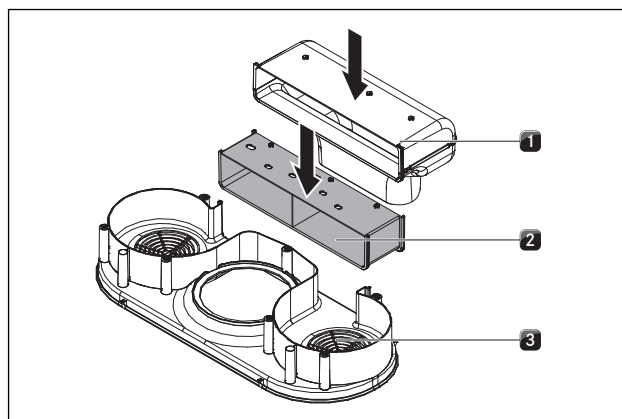
- ▶ Od zgoraj snemite ohišje zračnega kanala [2] s kolenom za odvod zraka [1].



Sl. 6.28 Odstranjevanje kolena za odvod zraka

- [1] Koleno za odvod zraka
- [2] Ohišje zračnega kanala

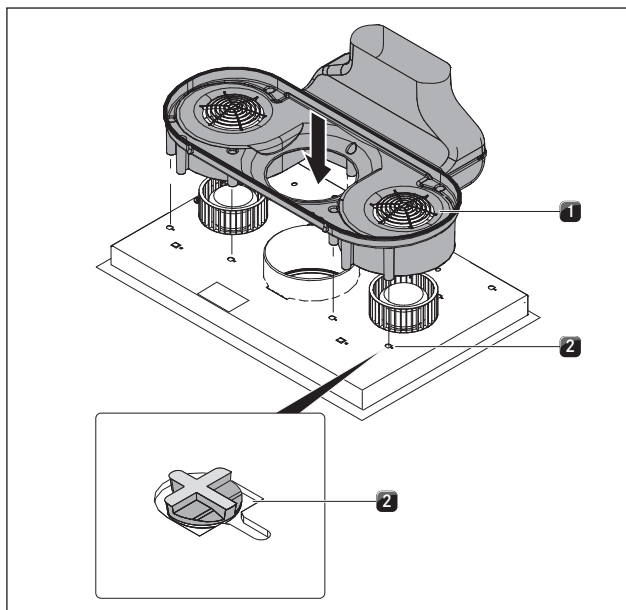
- ▶ Od zgoraj snemite koleno za odvod zraka [1] iz ohišja zračnega kanala [2].



Sl. 6.29 Vstavljanje podaljška kanala za odvod zraka

- [1] Koleno za odvod zraka
- [2] Podaljšek kanala za odvod zraka
- [3] Ohišje zračnega kanala

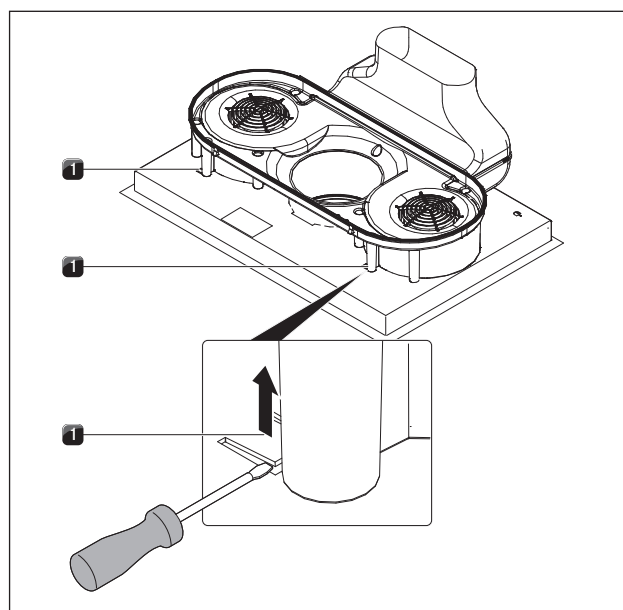
- ▶ Podaljšek kanala za odvod zraka [2] vstavite v utor ohišja zračnega kanala [3].
- ▶ Koleno za odvod zraka [1] vstavite v podaljšek kanala za odvod zraka [2].



Sl. 6.30 Sklop zračnih kanalov vstavite v dno kuhalne plošče

- [1] Sklop zračnih kanalov
[2] Odprtine

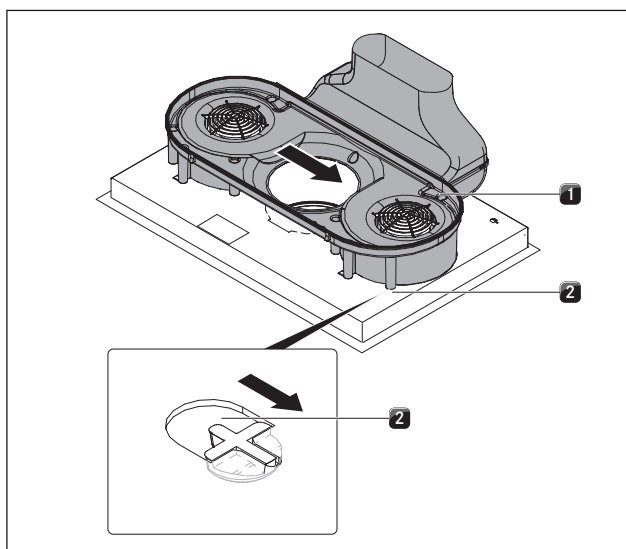
- ▶ Nastavite sklop zračnih kanalov [1] na dno kuhalne plošče tako, da se kavlji za pritrditev nahajajo v odprtinah [2].



Sl. 6.32 Zagotovitev položaja

- [1] Spone za transport in zagotovitev položaja

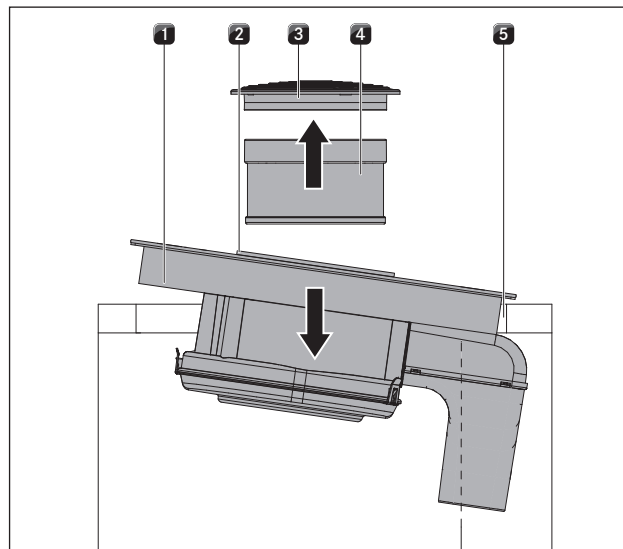
- ▶ Pritisnite obe sponi [1] za zagotovitev položaja navzgor.
- ▶ Nekoliko dvignite kuhavno ploščo z odvodom kuhalne plošče.
- ▶ Obrnite steklokeramično ploščo navzgor.



Sl. 6.31 Zaskok sklopa zračnih kanalov

- [1] Sklop zračnih kanalov
[2] Odprtine

- ▶ Sedaj potisnite sklop zračnih kanalov [1] na desno, dokler niso popolnoma zaskočeni v reži odprtine [2].



Sl. 6.33 Vstavljanje kuhalne plošče

- [1] Kuhalna ploščča
[2] Sesalna odprtina
[3] Vstopna šoba
[4] Maščobni filter iz nerjavečega jekla
[5] Izrez delovne ploščče

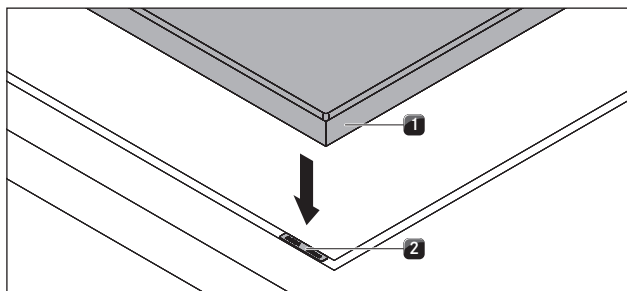
- ▶ Pri vstavljanju uporabite sesalno odprtino [2] kot ročaj.
- ▶ Primite za sesalno odprtino [2].
- ▶ Kuhavno plošččo vstavite na sredino v izrez delovne ploščče [5].
- ▶ Kuhavno plošččo natančno naravnajte.

pri montaži nastavka

- ▶ Pazite na to, da trak za tesnjenje lepo sedi na delovni plošči.

pri montaži v isti ravnini s površino

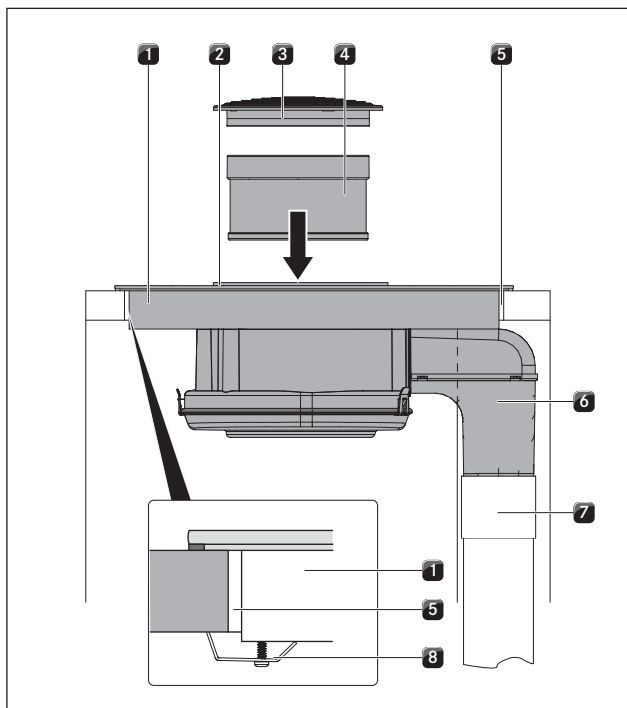
- ▶ Pazite na to, da trak za tesnjenje dobro obdaja kuhhalno ploščo.



Sl. 6.34 Ploščice za izravnavo višine

- [1] Kuhhalna ploščica
[2] Ploščica za izravnavo višine

- ▶ Po potrebi spodaj položite ploščice za izravnavo višine [2].



Sl. 6.35 Priključitev kanala za odvod zraka + pritrjevanje

- [1] Kuhhalna ploščica
[2] Sesalna odprtina
[3] Vstopna šoba
[4] Maščobni filter iz nerjavečega jekla
[5] Izrez delovne ploščice
[6] Koleno za odvod zraka
[7] Kanal za odvod zraka
[8] Sponke za pritrnitev

- ▶ Na mestu postavitve priključite predviden kanal za odvod zraka [7] na koleno za odvod zraka [6].
- ▶ Povezavo kanala tesno prelepite s tesnilnim trakom UDB1.
- ▶ Kuhhalno ploščo pritrдите s sponkami za pritrnitev [8] na delovno ploščo.
- ▶ Nato vstavite maščobni filter iz nerjavečega jekla [4] in vstopno šobo [3].
- ▶ Zatesnite obodno režo s črno silikonsko tesnilno maso, ki je odporna na toploto.

6.8 Vzpostavitev napajalne povezave

- ▶ Upoštevajte vsa opozorila in varnostne napotke (glejte pogl. Varnost).
- ▶ Upoštevajte vse državne in lokalne predpise, zakone in dodatne predpise lokalnega podjetja, ki dobavlja električno energijo.

INFORMACIJA Električno napeljavo lahko izvaja le pooblaščen strokovno osebje. Strokovno osebje s tem prav tako prevzame odgovornost za pravilno namestitvev in začetek uporabe.

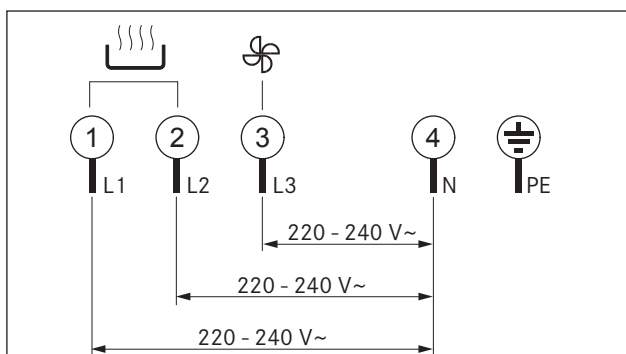
INFORMACIJA Dovoljene so povezave preko vtičnih kontaktov (vtič Schuko).

INFORMACIJA 1-fazni priključek, naprava je v skladu z zahtevami IEC 61000-3-12.

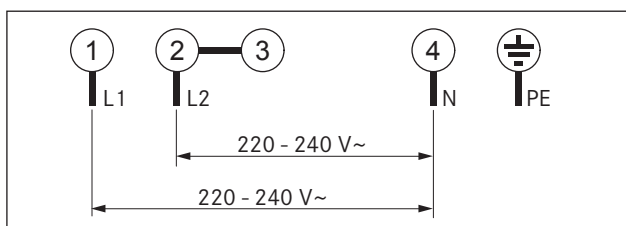
- ▶ Pred priklopom kuhhalne ploščice izklopite glavno stikalo/prekinjevalec električnega tokokroga.
- ▶ Zavarujte glavno stikalo/prekinjevalec električnega tokokroga pred nepooblaščenim ponovnim vklopom.
- ▶ Prepričajte se, da naprava ni pod napetostjo.
- ▶ Nato kuhhalno ploščico z ustreznim najmanjšim prečnim prerezom, izključno s fiksno povezavo, priključite na napeljavo omrežnega priključka tipa H 05 VV-F (glejte tab. Varovalo in najmanjši prečni prerez).

Priključek	Varovalo	Najmanjši prečni prerez
3-fazni priključek	3 x 16 A	2,5 mm ²
2-fazni priključek	2 x 16 A	2,5 mm ²
1-fazni priključek	1 x 32 A	4 mm ²

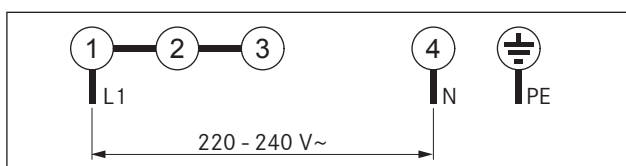
Tab. 6.2 Varovalo in najmanjši prečni prerez



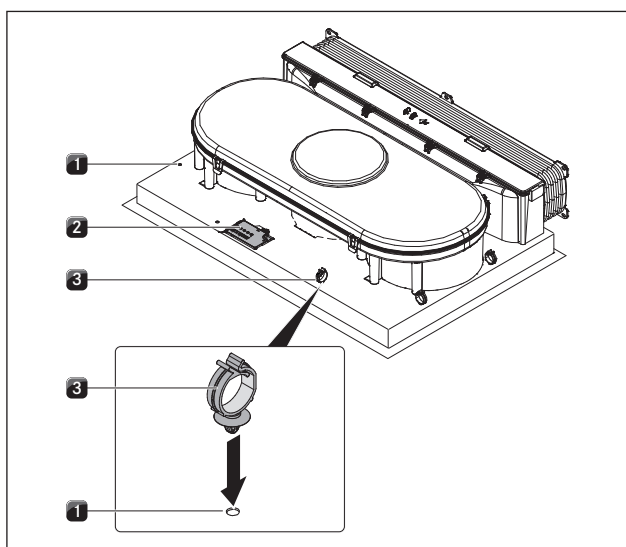
Sl. 6.36 Priključna shema 3-faznega priključka



Sl. 6.37 Priključna shema 2-faznega priključka



Sl. 6.38 Priključna shema 1-faznega priključka



Sl. 6.39 Električni priključki kugalne plošče

- [1] Vrtine
- [2] Omrežni priključek
- [3] Sponka za pritrditev kabla

- ▶ Napeljavo omrežnega priključka priključite v skladu z ustrezno priključno shemo (glejte sliko Priključna shema) na omrežni priključek [2] kugalne plošče z odvodom kugalne plošče.



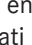
- ▶ Pri enofaznem ali dvofaznem priključku, povežite njegove kontakte s priključno sponko BKAS (v obsegu dobave).
- ▶ Pritrdite sponke za pritrditev kabla [3] v predvidene vrtine [1] ali na levi ali desni strani za napeljavo kabla.
- ▶ Pazite na to, da se kabel ne stisne ali poškoduje, in da se ne dotika vročih kugalnih mest.
- ▶ Preverite, ali je montaža pravilno opravljena.
- ▶ Vključite glavno stikalo/prekinjevalec električnega tokokroga.
- ▶ Začnite uporabljati napravo (glejte pogl. Uporaba).
- ▶ Preverite, če vse funkcije pravilno delujejo.

Upravljanje energije naprave (skupno zmanjšanje moči)

Če v inštalaciji ni potrebne električne moči, se lahko skupna moč naprave pri prvem začetku uporabe zmanjša na 4,4 KW. Priključek mora biti opremljen z varovalom z najmanj 20 A.

Programiranje upravljanja energije naprave

Naprava pri programiranju ne sme biti vklopljena, prav tako ne sme biti aktiven varovalni zaklep za otroke. V roku 2 minut po tem, ko je kugalna plošča bila oskrbljena z elektriko, programirajte kugalno ploščo.

- ▶ Za programiranje hkrati pritisnite vse 4 izbirne tipke kugalnih polj  za 3 sekunde.
- Na prikazovalniku se prikaže 7,4 (tovarniška nastavitve).
- ▶ Pritisnite na tipko  ali , za zmanjšanje skupne porabe električne energije na 4,4.
- ▶ Za 3 sekunde hkrati pritisnite na vse 4 izbirne tipke kugalnih polj dokler ne zaslišite zvočnega signala, da shranite spremembe.
- Ko zaslišite zvočni signal je nastavitev shranjena, kugalna plošča pa se izklopi.

Ob naslednjem vklopu je kugalna plošča pripravljena za uporabo.

6.9 Predaja uporabniku

Ko je montaža zaključena:

- ▶ Uporabniku pojasnite osnovne funkcije.
- ▶ Uporabnika informirajte o vseh varnostnih vidikih uporabe in ravnanja.
- ▶ Uporabniku predajte dodatno opremo in navodila za uporabo in montažo, ki jih naj varno shrani.

7 Uporaba


- ▶ Pri vsaki uporabi upoštevajte vsa opozorila in varnostne napotke (glejte pogl. Varnost).

INFORMACIJA Integriranega odvoda kuhalne plošče ne uporabljajte z drugimi kuhalnimi ploščami.

INFORMACIJA Kuhalno ploščo uporabljajte le, če sta vgrajena vstopna šoba in maščobni filter iz nerjavečega jekla.


7.1 Vklop/izklop kuhalne plošče

Vklop


- ▶ Za vklop kuhalne plošče pritisnite na . Na prikazovalnikih kuhalnih polj je prikazana stopnja moči 0.

Izklop



INFORMACIJA Po uporabi kuhalnega polja ga izklopite preko polja za upravljanje. Ne zanašajte se na prepoznavo ponve.

- ▶ Za izklop kuhalne plošče pritisnite na .
- ▶ Bodite pozorni na prikazovalnik preostale toplote (glejte pogl. Opis naprave).




7.1.1 Vklop kuhalnega polja

- ▶ Pritisnite tipko kuhalnega polja (npr. ) od izbranega kuhalnega polja. 0 na prikazovalniku kuhalnega polja sveti svetleje. Nadzorna lučka kuhalnega polja sveti.

7.1.2 Nastavitev stopnje moči



- ▶ Pritisnite na , da nastavite stopnjo moči 5 ali pa pritisnite na , da nastavite stopnjo moči 9.

7.1.3 Sprememba stopnje moči

- ▶ Pritisnite tipko kuhalnega polja (npr. ) od izbranega kuhalnega polja. Prikazovalnik kuhalnega polja sveti močnejše.
- ▶ Pritiskajte na  ali , dokler se na prikazovalniku kuhalnega polja ne pojavi zelena stopnja moči.

7.1.4 Vklop stopnje Power



INFORMACIJA Le obe sprednje kuhalni polji sta opremljeni s stopnjo Power za povečano moč delovanja.

- ▶ Pritisnite tipko kuhalnega polja (npr. ) od izbranega kuhalnega polja.
- ▶ Na  pritisnite toliko časa, da se na prikazovalniku kuhalnega polja pojavi stopnja Power P. Po 5 minutah se kuhalno polje samodejno preklopi na stopnjo moči 9.




- ▶ Če eno kuhalno polje uporabljate s stopnjo Power P, je delovanje drugega kuhalnega polja na tej strani možno le s stopnjo moči največ 5.

- ▶ Če se stopnja moči 5 poveča, se stopnja Power P preklopi nazaj.

7.1.5 Predčasni izklop stopnje Power

- ▶ Pritisnite tipko kuhalnega polja (npr. ) od izbranega kuhalnega polja. Prikazovalnik zasveti močnejše.
- ▶ Na  pritisnite toliko časa, dokler se ne prikaže zelena nižja stopnja moči.

7.1.6 Izklop kuhalnega polja

- ▶ Pritisnite tipko kuhalnega polja (npr. ) od izbranega kuhalnega polja.
- ▶ Na  ali  pritisnite toliko časa dokler prikazovalnik kuhalnega polja ne prikaže stopnje moči 0. Na prikazovalniku se za kratek čas pojavi 0.

7.1.7 Upoštevajte prikazovalnik preostale toplote

Po izklopu je kuhalno polje še vedno vroče. Na prikazovalniku kuhalnega polja je prikazan H (prikazovalnik preostale toplote). Po zadostnem času ohlajanja (temperatura < 60 °C), prikazovalnik kuhalnega polja ugasne.

INFORMACIJA Dokler je na prikazovalniku kuhalnega polja prikazan H (prikazovalnik preostale toplote), se ne smete dotikati kuhalnega polja ali nanj polagati toplotno občutljivih predmetov. Obstaja nevarnost opeklin in požara!

- ▶ Bodite pozorni na prikazovalnik preostale toplote.
- ▶ Pazite, da se ne dotaknete vročih kuhalnih mest, prav tako na njih ne odlagajte toplotno občutljivih predmetov.

7.1.8 Uporaba funkcije časovnika



Pogoj

- Kuhalna plošča mora biti vklopljena.

Uporabljate lahko 2 funkciji časovnika:

- Kratkoročen časovnik (ura za kuhanje jajc), brez samodejnega izklopa kuhalnega polja
 - Izklopna avtomatika (za samodejni izklop kuhalnega polja)
- Pri obeh funkcijah časovnika lahko nastavite časovni razpon od 1 minute do 99 minut.

INFORMACIJA Po poteku nastavljenega časa na prikazovalniku časovnika se za nekaj sekund prikaže 00. Hkrati se zasliši nekaj sekund dolgo zvočno opozorilo.

INFORMACIJA Če najprej pritisnete na , je začetni čas nastavljen na 1 minuto. Če najprej pritisnete na , je začetni čas nastavljen na 30 minut.

Izklop zvočnega opozorila časovnika

- ▶ Pritisnite na poljubno senzorno tipko nadzorne plošče, da predčasno izklopite zvočno opozorilo.

Nastavite kratkoročen časovnik (ura za kuhanje jajc)

- ▶ Hkrati pritisnite na **+** in **-**. Na prikazovalniku časovnika se za nekaj sekund na obeh zadnjih prikazovalnikih kuhalnih polj prikaže 00.
- ▶ Da nastavite zeleni čas trajanja, pritisnite na **+** ali **-**.

Nastavitev izklopne avtomatike

Izklopno avtomatiko lahko nastavite za vsako kuhalno polje.

INFORMACIJA Po kontrolni lučki kuhalnega polja lahko vidite, ali je izklopna avtomatika aktivirana. Kontrolna lučka kuhalnega polja sveti vse dokler se kuhalno polje, po zaključku nastavljenega časa, samodejno ne izklopi.

INFORMACIJA Če je z izklopno avtomatiko aktiviranih več kuhalnih polj, kontrolna lučka kuhalnega polja utripa z najnižjo vrednostjo časovnika, če ni izbranega nobenega kuhalnega polja.

Pogoj

- Izbrano je bilo eno kuhalno polje.
- Nastavljena je bila stopnja moči.
- ▶ Hkrati pritisnite na **+** in **-**. Na prikazovalniku časovnika se za nekaj sekund na obeh zadnjih prikazovalnikih kuhalnih polj prikaže 00.
- ▶ Da nastavite zeleni čas trajanja, pritisnite na **+** ali **-**.

Nastavljen čas je po zadnjem vstavljanju na prikazovalniku časovnika prikazan le za nekaj sekund.

Sprememba nastavitvev časovnika

- ▶ Pritisnite tipko kuhalnega polja, za katerega želite spremeniti izklopno avtomatiko.
- ▶ Hkrati pritisnite na **+** in **-**. Na prikazovalniku časovnika je prikazan nastavljen čas, prav tako utripa tudi kontrolna lučka kuhalnega polja.
- ▶ Da nastavite zeleni čas, pritisnite na **+** ali **-**.

Če je aktivnih več časovnikov

- ▶ Istočasno pritisnite na **+** in **-** toliko časa, dokler ne prične utripati kontrolna lučka za zeleno kuhalno polje. Kontrolne lučke kuhalnih polj za katere je bil aktiviran časovnik, se aktivirajo v smeri urnega kazalca z začetkom pri kratkoročnem časovniku (ura za kuhanje jajc).
- ▶ Za spremembo nastavljenega časa pritisnite na **+** ali **-**.

Predčasni izklop časovnika

- ▶ Pritisnite tipko kuhalnega polja, za katerega želite izklopiti časovnik.
- ▶ Hkrati pritisnite na **+** in **-**. Na prikazovalniku časovnika je prikazan nastavljen čas, prav tako utripa tudi kontrolna lučka kuhalnega polja.
- ▶ Pritiskajte na **-**, dokler se na prikazovalniku časovnika ne prikaže 00.

7.1.9 Vklp/izklop varovalnega zaklepa za otroke

INFORMACIJA Če en prikazovalnik kuhalnega polja izmenično prikazuje L in H, je kuhalno polje še vroče.

Vklp varovalnega zaklepa za otroke

Pogoji:

- Kuhalna plošča je vklopljena.
- Vsa kuhalna polja so izklopljena.
- ▶ V roku 10 sekund po vklopu hkrati pritisnite senzorni tipki **☐** in **☐** ter nato še enkrat pritisnite senzorno tipko **☐**. Na vseh prikazovalnikih kuhalnih polj je prikazan L. Varovalni zaklep za otroke je aktiviran.

Za postopek kuhanja izklopite varovalni zaklep za otroke

INFORMACIJA Če en prikazovalnik kuhalnega polja izmenično prikazuje 0 in H, je kuhalno polje še vroče.

Hkrati pritisnite senzorni tipki **☐** in **☐**. Na vseh prikazovalnikih kuhalnih polj je prikazana stopnja moči 0, prav tako utripajo tudi nadzorne lučke kuhalnih polj. Na vsakem kuhalnem polju sedaj lahko nastavite zeleno stopnjo moči.

Po izklopu kuhalne plošče se varovalni zaklep za otroke ponovno aktivira.

Izklop varovalnega zaklepa za otroke

INFORMACIJA Če en prikazovalnik kuhalnega polja izmenično prikazuje 0 in H, je kuhalno polje še vroče.

Pogoji:

- Kuhalna plošča je vklopljena.
- ▶ Hkrati pritisnite senzorni tipki **☐** in **☐** ter nato še enkrat tipko **☐**. Vsi prikazovalniki kuhalnih polj prikazujejo stopnjo moči 0. Varovalni zaklep za otroke je izklopljen.

7.2 Uporaba odvoda kuhalne plošče



Pogoj:

- Kuhalna plošča z odvodom kuhalne plošče je vklopljena.


Priporočila za učinkovit odvod pare:

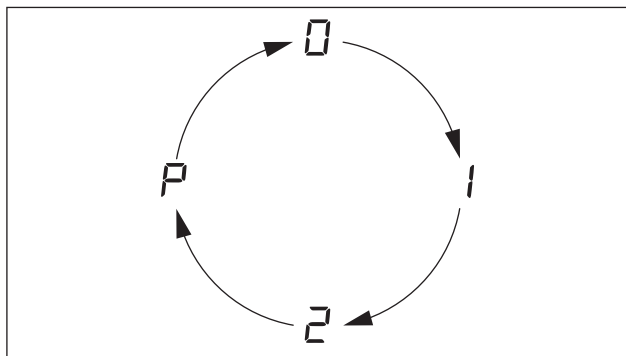
- ▶ Še posebej pri visokih loncih vedno uporabite pokrovko. To poskrbi za učinkovit odvod pare. Poraba energije se zmanjša.
- ▶ Odvod kuhalne plošče vedno uporabljajte le s stopnjo moči, ki je nujno potrebna za učinkovit odvod pare. S tem lahko pri recirkulaciji zraka povečate učinkovitost filtra za vonj.
- ▶ Kuhalno mesto vedno uporabljajte le s stopnjo moči, ki je nujno potrebna za kuhanje. To zmanjša kuhhalno paro in porabo energije.
- ▶ Preprečite prepih.

7.2.1 Vklop odvoda kuhalne plošče


- ▶ Za vklop odvoda kuhalne plošče pritisnite na  in . Na prikazovalniku stopenj ventilatorja je prikazana 0. Če temu ne sledi nobeno drugo vstavljanje, se odvod kuhalne plošče po nekaj sekundah samodejno izklopi.

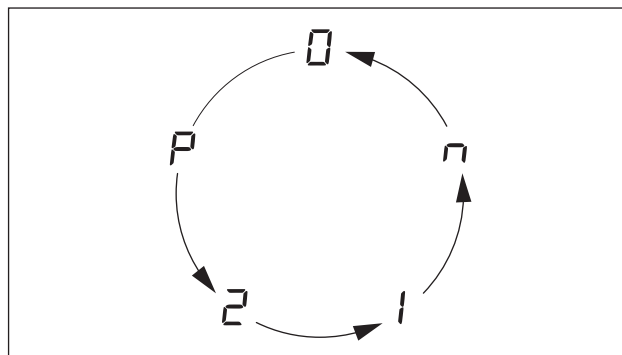
7.2.2 Nastavitev stopnje ventilatorja

- ▶ Pritisnite na , da nastavite stopnjo ventilatorja. Prišlo bo do naslednjega zaporedja stopenj ventilatorja:




Sl. 7.1 Zaporedje stopenj ventilatorja 

- ▶ Pritisnite na , da zmanjšate stopnjo ventilatorja. Prišlo bo do naslednjega zaporedja stopenj ventilatorja:







Sl. 7.2 Zaporedje stopenj ventilatorja 

7.2.3 Vklop avtomatike za nadaljnje kuhanje

- ▶ Na  pritisnite toliko časa, da se na avtomatiki za nadaljnje kuhanje pojavi stopnja ventilatorja n. Ventilator deluje na stopnji 1 in se po 20 minutah samodejno izklopi.

7.2.4 Izklop odvoda kuhalne plošče



- ▶ Hkrati pritisnite na  in , dokler se na prikazovalniku stopenj ventilatorja ne pojavi 0.
- ▶ Večkrat pritisnite na  ali , dokler se na prikazovalniku stopenj ventilatorja ne pojavi 0.

Ko prikazovalnik stopenj ventilatorja prikazuje 0, se odvod kuhalne plošče po nekaj sekundah samodejno izklopi.

7.3 Upoštevajte prikazovalnik za servis filtra

Ko je na prikazovalniku stopenj ventilatorja prikazan F (F = Prikazovalnik za servis filtra), je filter z aktivnim ogljem obrabljen (le pri recirkuliranem zraku) in maščobni filter iz nerjavečega jekla potrebuje osnovno čiščenje.

Če še ne želite opraviti menjave filtra, ker na primer kuhate le občasno:



- ▶ Pritisnite na  ali , da zamenjate normalen način delovanja. Na prikazovalniku stopenj ventilatorja je prikazana 0.

Menjava filtra

- ▶ Izklopite kuhalno ploščo z odvodom kuhalne plošče.
- ▶ Upoštevajte vse napotke, ki so opisani v poglavju Čiščenje.
- ▶ Zamenjajte filter z aktivnim ogljem.
- ▶ Očistite maščobni filter iz nerjavečega jekla, vstopno šobo, ohišje zračnega kanala in dno ohišja.

Ponastavite prikazovalnik za servis filtra

Ko zamenjate filter z aktivnim ogljem (le pri recirkuliranem zraku) in očistite maščobni filter iz nerjavečega jekla, morate prikazovalnik za servis filtra ponastaviti.

- ▶ Vključite kuhalno ploščo z odvodom kuhalne plošče. Prikazovalnik stopenj ventilatorja prikazuje F.
- ▶ Vsaj 3 sekunde hkrati držite  in , dokler na prikazovalniku stopenj ventilatorja ne začne utripati 0. Po nekaj sekundah, je 0 neprestano prikazana. Prikazovalnik za servis filtra je ponastavljen.

7.4 Varčevanje z energijo

- ▶ Če želite kuhalno ploščo z odvodom kuhalne plošče uporabljati učinkovito in tako, da prihranite z energijo, upoštevajte vse nasvete o varčevanju z energijo.
- ▶ Pri nakupu kuhalne posode pazite na premer dna kuhalne posode, saj je običajno naveden le premer zgornjega dela lonca. Premer dna je po navadi manjši.
- ▶ Uporabljajte ekonom lonce. Zaprta pečica in nadtlak prihranita čas in energijo. Vitamini se zaradi kratkega časa pečenja ohranijo.
- ▶ Pazite, da bo v ekonom loncu dovolj tekočine. Če v loncu ni dovolj tekočine, lahko to privede do pregrevanja. Kuhalno polje in lonec se lahko ob pregrevanju poškodujeta.
- ▶ Po možnosti kuhalno posodo vedno zaprite z prilegajočo se pokrovko.
- ▶ Velikost kuhalne posode izberite v skladu s količino hrane. Velik lonec, ki je premalo napolnjen potrebuje veliko energije.

8 Čiščenje in vzdrževanje

- ▶ Upoštevajte vsa opozorila in varnostne napotke (glejte pogl. Varnost).
- ▶ Upoštevajte priložena navodila proizvajalca.
- ▶ Prepričajte se, da sta za načrtovano čiščenje in vzdrževanje kuhalna plošča in odvod kuhalne plošče popolnoma izklopljena in ohlajena, da se ne poškodujete (glejte pogl. Uporaba).
- Načrtovano čiščenje in vzdrževanje zagotovi dolgo življenjsko dobo in optimalno delovanje.
- ▶ Držite se naslednjih ciklov čiščenja in vzdrževanja:

Komponenta	Cikel čiščenja
Polje za upravljanje	takoj, ko se umaže
Kuhalna plošča	takoj, ko se umaže, tedensko čiščenje z običajnimi čistili za steklokeramiko
Odvod kuhalne plošče	tedensko
Vstopna šoba in maščobni filter iz nerjavečega jekla	po vsaki pripravi zelo mastnih živil; očistite ročno ali v pomivalnem stroju vsaj enkrat tedensko, ko prikazovalnik stopenj ventilatorja prikazuje F (pri največ 50 °C); površine iz nerjavečega jekla čistite le v smeri brušenja!
Ohišje zračnega kanala	vseh 6 mesecev ali pri menjavi filtra z aktivnim ogljem
Filter z aktivnim ogljem (le pri recirkuliranem zraku)	zamenjajte če opazite vonjave, pri slabši učinkovitosti odvoda zraka ali pri prikazovalniku stopenj ventilatorja F

Tab. 8.1 Cikli čiščenja

8.1 Čistilna sredstva

INFORMACIJA Z uporabo agresivnih čistilnih sredstev in abrazivnih spodnjih delov loncev, se poškoduje površina in tako nastanejo temni madeži.

Za čiščenje kuhalne plošče potrebujete posebno strgalo za steklokeramično ploščo in primerna čistilna sredstva.

- ▶ Nikoli ne uporabljajte parnih čistilnikov, trdih gob, abrazivnih sredstev ali kemično agresivnih čistilnih sredstev (npr. čistilo za pečico).
- ▶ Pazite na to, da čistilno sredstvo na noben način ne vsebuje peska, sode, kisline, luga ali kloridov.

Za vstopno šobo in maščobni filter

- ▶ Ne uporabljajte agresivnih čistil, ki vsebujejo kislino ali lug.

8.2 Negovanje kuhalne plošče

- ▶ Kuhalne plošče nikoli ne uporabljajte kot delovno površino ali odlagalno površino.
- ▶ Kuhalne posode ne vlecite ali potiskajte po kuhalni plošči.
- ▶ Lonce in ponve vedno dvigujte.
- ▶ Kuhalna plošča na bo vedno čista.
- ▶ Umazanijo vedno odstranite takoj.
- ▶ Uporabljajte le kuhalno posodo, ki je primerna za steklokeramične kuhalne plošče (glejte pogl. Opis naprave).

8.3 Čiščenje kuhalne plošče

INFORMACIJA Ko odvod kuhalne plošče deluje, mora biti vanj vgrajena vstopna šoba, da se prepreči vsesavanje majhnih in lahkih predmetov, kot npr. čistilne krpice iz blaga ali papirja.

- ▶ Prepričajte se, da je kuhalna plošča izklopljena (glejte pogl. Uporaba).
- ▶ Počakajte, da se kuhalno polje ohladi.
- ▶ S pomočjo strgala za steklokeramično ploščo iz kuhalne plošče odstranite vso večjo umazanijo in ostanke hrane.
- ▶ Čistilno sredstvo nanesite na mrzlo kuhalno ploščo.
- ▶ Čistilno sredstvo porazdelite s kuhinjskim papirjem ali čisto krpo.
- ▶ Kuhalno ploščo obrišite z mokro krpo.
- ▶ Kuhalno ploščo zdrgnite do suhega s čisto krpo.

Ko je kuhalna plošča vroča:

- ▶ Stopljene ostanke iz plastike, aluminijaste folije, sladkorja oz. sladkih jedi iz vročega kuhalnega polja takoj odstranite s strgalom za steklokeramično ploščo, tako preprečite, da bi se prismočili.

Posebna umazanija

- ▶ Trdovratno umazanijo in madeže (vodni kamen, svetleči madeži biserne barve) odstranite s čistilnimi sredstvi, ko je kuhalna plošča še vroča.
- ▶ Hrano, ki je prekipela iz posode omehčajte z mokro krpo.
- ▶ Ostanke umazanije odstranite s strgalom za steklokeramično ploščo.
- ▶ Semena, drobtine in podobne stvari, ki so padle na kuhalno ploščo med običajnim kuhinjskim delom odstranite takoj, da preprečite praskam na površini.

Spremembe barve in bleščeče površine niso znak poškodb na kuhalni plošči. To ne vpliva na delovanje kuhalne plošče ali na stabilnost steklokeramike. Spremembe barve na kuhalni plošči nastanejo zaradi odstranjenih in prežganih ostankov.

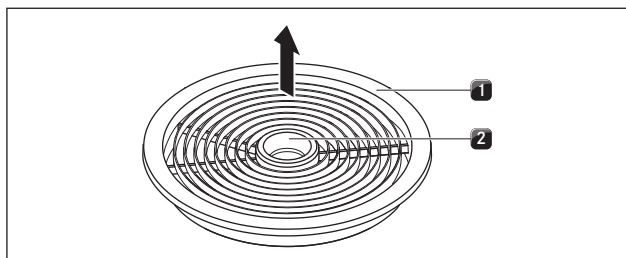
Bleščeče površine nastanejo zaradi abrazije dna lonca, še posebej pri uporabi kuhalne posode z aluminijastim dnom ali zaradi neprimernih čistilnih sredstev. Zelo težko jih je odstraniti.

8.4 Čiščenje odvoda kuhalne plošče

Vstopna šoba in maščobni filter iz nerjavečega jekla absorbirata mastne delce kuhalne pare.

- ▶ Prepričajte se, da sta kuhalna plošča in odvod kuhalne plošče izklopljena (glejte pogl. Uporaba).
- ▶ Počakajte, da prikazovalnik ventilatorja prikaže 0.
- ▶ Odvod kuhalne plošče čistite v skladu s ciklom čiščenja.
- ▶ Površine sistema za odvod zraka čistite z mehko vlažno krpo, pomivalnim sredstvom ali blagim čistilom za steklo.
- ▶ Posušeno umazanijo zmečajte z vlažno krpo (ne praskajte!).

8.4.1 Odstranjevanje vstopne šobe in maščobnega filtra iz nerjavečega jekla



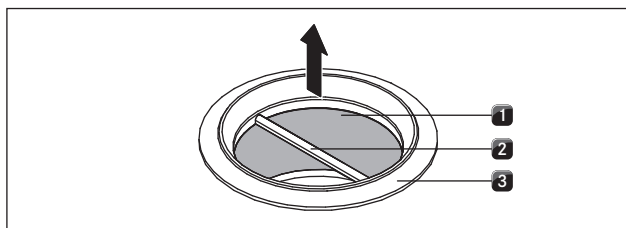
Sl. 8.1 Odstranjevanje vstopne šobe

- [1] Vstopna šoba
- [2] Dostopna odprtina

Pogoj:

Prikazovalnik stopenj ventilatorja prikazuje 0.

- ▶ Roko potisnite v dostopno odprtino [2].
- ▶ Izvlecite vstopno šobo [1] od zgoraj navzven.



Sl. 8.2 Odstranjevanje maščobnega filtra iz nerjavečega jekla

- [1] Maščobni filter iz nerjavečega jekla
- [2] Ročaj
- [3] Sesalna odprtina

- ▶ Maščobni filter iz nerjavečega jekla primite za ročaj [2].
- ▶ Izvlecite maščobni filter iz nerjavečega jekla [1] od zgoraj navzven iz sesalne odprtine [3].

8.4.2 Čiščenje vstopne šobe in maščobnega filtra iz nerjavečega jekla

INFORMACIJA Površine iz nerjavečega jekla čistite le v smeri brušenja.

INFORMACIJA Če maščobnega filtra iz nerjavečega jekla ne morete več popolnoma sčistiti, morate maščobni filter iz nerjavečega jekla zamenjati.

Ročno čiščenje

- ▶ Uporablajte razmaščevalna čistilna sredstva.
- ▶ Vstopno šobo in maščobni filter iz nerjavečega jekla sperite z vročo vodo.
- ▶ Vstopno šobo in maščobni filter iz nerjavečega jekla očistite z mehko krtačo.
- ▶ Po čiščenju vstopno šobo in maščobni filter iz nerjavečega jekla dobro sperite z vodo.

Čiščenje v pomivalnem stroju

- ▶ Vstopno šobo in maščobni filter iz nerjavečega jekla sperite s programom pomivanja, pri največ 65 °C.

8.4.3 Vstavljanje vstopne šobe in maščobnega filtra iz nerjavečega jekla

- ▶ Maščobni filter iz nerjavečega jekla primite za ročaj [2].
- ▶ Vstavite maščobni filter iz nerjavečega jekla [1] v sesalno odprtino.
- ▶ Pazite na to, da maščobni filter iz nerjavečega jekla lepo leži na dnu ohišja. Zapah ni predviden in tudi ni potreben.
- ▶ Roko potisnite v dostopno odprtino [2] vstopne šobe.
- ▶ Vstavite vstopno šobo [1] v sredino sesalne odprtine.
- ▶ Vstopno šobo potisnite navzdol, da se slišno zaskoči.

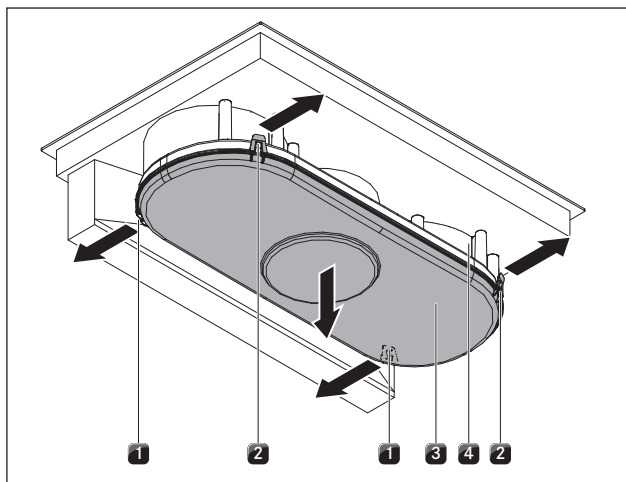
8.5 Čiščenje ohišja zračnega kanala

Na površini ohišja zračnega kanala se lahko nalagajo mastni delci in ostanki vodnega kamna od kuhalne pare. Zato je redno čiščenje zelo pomembno.

Ohišje zračnega kanala se nahaja na spodnji strani kuhalne plošče v spodnji omarici.

8.5.1 Odpiranje ohišja zračnega kanala

- ▶ Prepričajte se, da sta kuhalna plošča in odvod kuhalne plošče izklopljena (glejte pogl. Uporaba).
- ▶ Počakajte, da prikazovalnik stopenj ventilatorja prikaže 0.

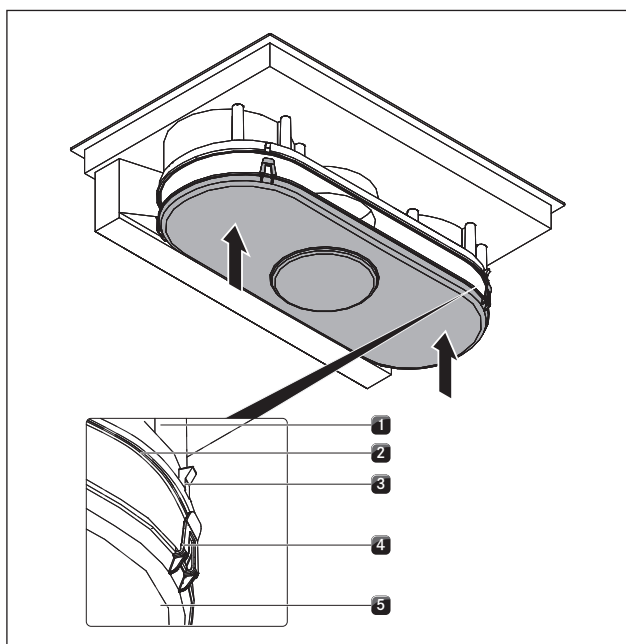


Sl. 8.3 Odpiranje ohišja zračnega kanala

- [1] Zadnji zapah
- [2] Sprednji zapah
- [3] Dno ohišja
- [4] Ohišje zračnega kanala

- ▶ Z eno roko držite dno ohišja [3].
- ▶ Na zadnji strani odprite oba zapaha [1].
- ▶ Odprite oba sprednja zapaha [2].
- ▶ Snemite dno ohišja [3].
- ▶ Ohišje zračnega kanala [4] in dno ohišja [3] očistite z blagim čistilnim sredstvom.

8.5.2 Zapiranje ohišja zračnega kanala



Sl. 8.4 Zapiranje ohišja zračnega kanala

- [1] Ohišje zračnega kanala
- [2] Tesnilo
- [3] Sprejemni kavlji
- [4] Jeziček zapaha
- [5] Dno ohišja

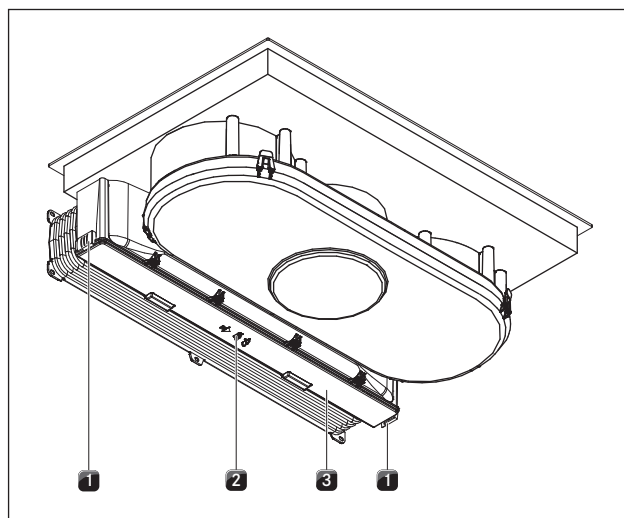
- ▶ Z obema rokama namestite dno ohišja tako [5], da se jezički zapaha [4] na dnu ohišja prekrivajo s sprejemnimi kavlji [3] na ohišju.
- ▶ Dno ohišja vstavite v tesnilno režo [2] na ohišju zračnega kanala [1].
- ▶ Dno ohišja [5] potisnite navzgor, dokler se 4 jezički zapaha (2 spredaj, 2 zadaj) ne zaskočijo v sprejemnih kavljih [3].
- ▶ Preverite, ali so vsi 4 jezički zapaha [4] pravilno zaskočeni.

8.6 Menjava filtra z aktivnim ogljem

Le ko odvod kuhalne plošče deluje z recirkulacijo zraka, sta zraven maščobnega filtra iz nerjavčnega jekla vstavljeni tudi dva filtra z aktivnim ogljem. Filtri z aktivnim ogljem nase vežejo vonjave, ki nastajajo med postopkom kuhanja.

INFORMACIJA Ko prikazovalnik stopenj ventilatorja prikazuje F (prikazovalnik za servis filtra) to pomeni, da je treba zamenjati filtre z aktivnim ogljem. Filter z aktivnim ogljem BAKF lahko najdete pri vašem specializiranem trgovcu, ali pa stopite v stik z BORA preko spletne strani www.bora.com.

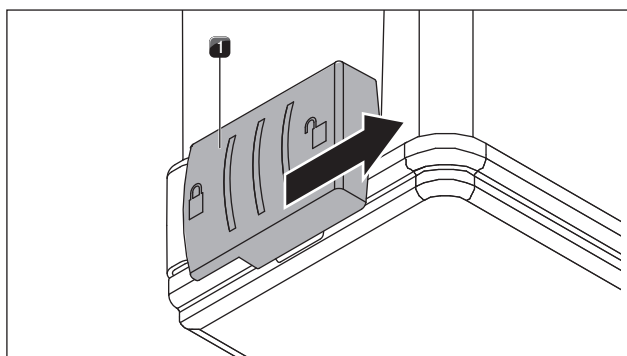
- ▶ Prepričajte se, da sta kuhalna plošča in odvod kuhalne plošče izklopljena (glejte [1]gl. 6[1]).
- ▶ Počakajte, da se na prikazovalniku stopenj ventilatorja prikaže 0.



Sl. 8.5 Odklepanje pokrova ohišja filtra z aktivnim ogljem

- [1] Zunanji zapah
- [2] Sredinski zapah
- [3] Pokrov ohišja filtra z aktivnim ogljem

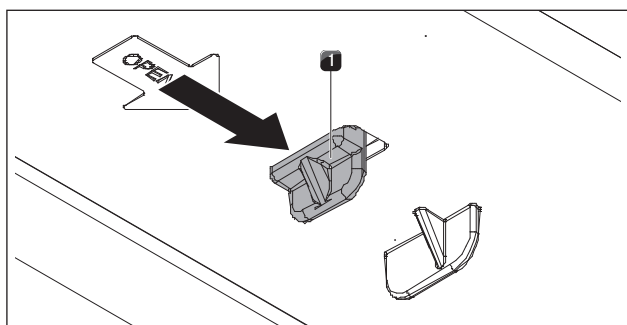
Odstranjevanje filtra z aktivnim ogljem



Sl. 8.6 Odprite zunanji zapah

[1] Zunanji zapah

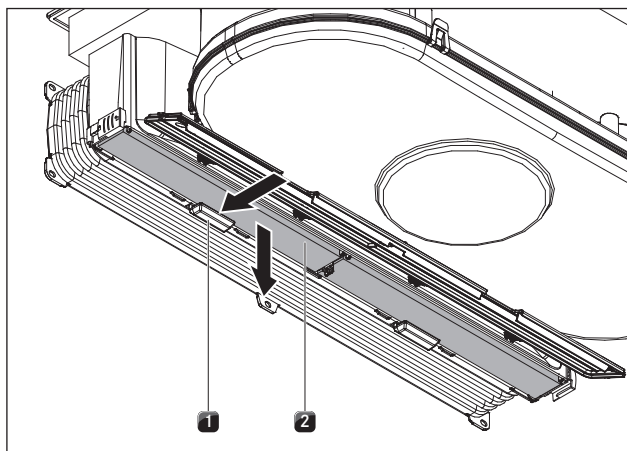
- ▶ Odprite oba zunanja zapaha [1].



Sl. 8.7 Odprite srednje zapiralo

[1] Sredinski zapah

- ▶ Odprite zapah na sredini [1].
- ▶ Pokrov ohišja potisnite navzdol, dokler se ne zaskoči.



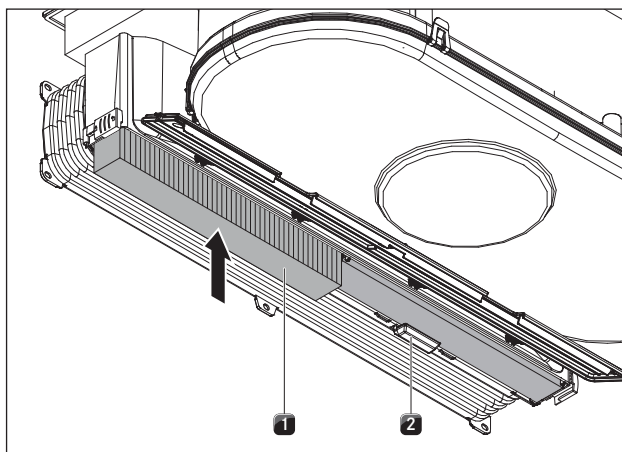
Sl. 8.8 Odstranjevanje filtra z aktivnim ogljem

[1] Držalo filtra
[2] Filter z aktivnim ogljem

- ▶ Z eno roko držite filter z aktivnim ogljem [2].
- ▶ Držalo filtra [1] potisnite nazaj.

- ▶ Filter z aktivnim ogljem odstranite s potegom navzdol.
- ▶ Uporabljenega filtra za aktivnim ogljem ne zavržite med gospodinjske odpadke.

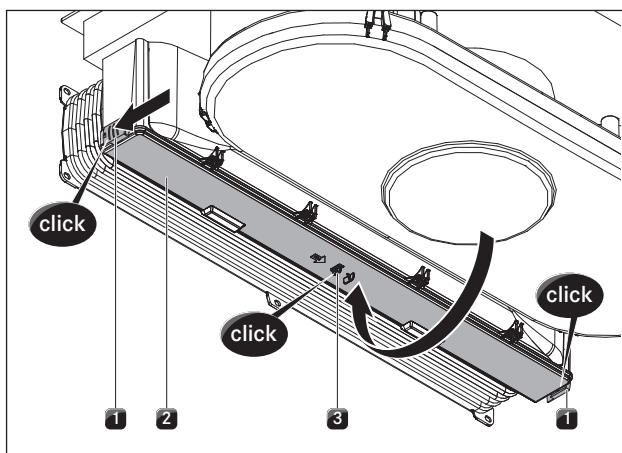
Vstavljanje filtra z aktivnim ogljem



Sl. 8.9 Vstavljanje filtra z aktivnim ogljem

[1] Filter z aktivnim ogljem
[2] Držalo filtra

- ▶ Novi filter z aktivnim ogljem [1] namestite tako, da puščica kaže nazaj in je vidna od spodaj.
- ▶ Filter z aktivnim ogljem potisnite v ohišje.
- ▶ Filter z aktivnim ogljem potisnite navzgor, da se držalo filtra [2] zaskoči.



Sl. 8.10 Zapiranje pokrova ohišja filtra z aktivnim ogljem

[1] Zunanji zapahi
[2] Pokrov ohišja filtra z aktivnim ogljem
[3] Sredinski zapah

- ▶ Dvignite pokrov ohišja filtra z aktivnim ogljem [2] navzgor.
- ▶ Pritiskajte na sredino pokrova ohišja filtra z aktivnim ogljem, dokler se sredinski zapah [3] ne zaskoči.
- ▶ Pokrov ohišja filtra z aktivnim ogljem pritiskajte na strani in zaprite zunanje zapaha [1] dokler se ne zaskočijo.

9 Odprava napak

Situacija uporabe	Vzrok	Pomoč
Kuhalna plošča ali ventilator se ne vklopita.	Varovalka ali prekinjevalec električnega tokokroga napeljave v stanovanju ali hišne napeljave je pokvarjen.	Zamenjajte varovalko. Ponovno vklopite prekinjevalec električnega tokokroga.
	Varovalka ali prekinjevalec električnega tokokroga se večkrat sproži.	Pokličite servisno ekipo BORA.
	Napajalna povezava je prekinjena.	Napajalno povezavo naj preveri električar.
Pri uporabi nove kuhalne plošče se pojavljajo vonjave in para.	To je normalno za povsem nove naprave.	Počakajte, da naprava deluje nekaj ur. Če se vonj pojavlja dalj časa o tem obvestite servisno ekipo BORA.
Na prikazovalniku kuhalnega polja je prikazan U .	Na kuhalnem polju ni kuhalne posode ali pa je posoda neprimerna.	Uporabljajte le primerno kuhavno posodo. Velikost kuhalne posode izberite v skladu s kuhalnim poljem (glejte pogl. Opis naprave).
Na prikazovalniku kuhalnega polja je prikazan L .	Varovalni zaklep za otroke je vklopljen.	Izklop varovalnega zaklepa za otroke (glejte pogl. Uporaba).
Eno kuhavno polje ali cela kuhavna plošča se samodejno izklopi.	Kuhavno polje predolgo deluje.	Ponovno začnite uporabljati kuhavno polje (glejte pogl. Uporaba).
	Sprožila se je zaščita pred pregrevanjem.	(glejte pogl. Opis naprave)
Stopnja Power se samodejno predčasno prekine.	Sprožila se je zaščita pred pregrevanjem.	(glejte pogl. Opis naprave)
Na prikazovalniku stopenj ventilatorja je prikazan E .	Ena ali več senzornih tipk je pokritih, npr. dotik s prstom ali odloženi predmeti.	Očistite polje za upravljanje oz. odstranite predmete (glejte pogl. Opis naprave).
E-03 se porazdeli na vse 4 prikazovalnike kuhalnih polj, kuhavna plošča pa se med uporabo izklopi.		
Hladilni ventilator po izklopu naprave še nekaj časa deluje.	Hladilni ventilator deluje toliko časa, dokler se kuhavna plošča ne ohladi in se nato samodejno izklopi.	Počakajte, da se hladilni ventilator samodejno izklopi.
Na prikazovalniku kuhalnega polja je prikazan E .	Prišlo je do napake v elektroniki.	Napajalno povezavo kuhavne plošče prekinite za prib. 1 minuto. Če je po ponovni vzpostavitvi napajanja težava še vedno prisotna, si zabeležite številko napake in stopite v stik s servisno ekipo BORA.
Na prikazovalniku stopenj ventilatorja je prikazan F .	Čas delovanja filtra je presežen.	Zamenjajte filter z aktivnim ogljem (le pri recirkuliranem zraku) in temeljito očistite maščobni filter iz nerjavečega jekla. Pri močni umazaniji se priporoča zamenjava maščobnega filtra iz nerjavečega jekla (glejte pogl. Čiščenje in vzdrževanje).
Učinkovitost odvoda zraka odvoda kuhavne plošče se je zmanjšala.	Maščobni filter iz nerjavečega jekla je močno umazan.	Čiščenje ali zamenjava maščobnega filtra iz nerjavečega jekla.
	Filter z aktivnim ogljem je močno umazan (le BIU).	Zamenjava filtra z aktivnim ogljem.
	V ohišju zračnega kanala se nahaja predmet (npr. krpa za čiščenje).	Odstranite posesani predmet.
	Ventilator je pokvarjen, ali pa se je zrahljala povezava kanala.	Stopite v stik s servisno ekipo BORA.

Tab. 9.1 Odpravljanje napak

► V vseh drugih primerih stopite v stik s servisno ekipo BORA (glejte pogl. Garancija, tehnični servis in nadomestni deli).

10 Razgradnja, demontaža in odlaganje med odpadke

- ▶ Upoštevajte vsa opozorila in varnostne napotke (glejte pogl. Varnost).
- ▶ Upoštevajte priložena navodila proizvajalca.

10.1 Razgradnja

Pod razgradnjo se razume dokončna razgradnja in demontaža. V primeru razgradnje se lahko naprava vgradi v kakšno drugo pohištvo, se zasebno proda ali pa se odloži med odpadke.

INFORMACIJA Pritrjevanje in priključitev električnega in plinskega priključka lahko izvede le pooblaščen strokovno osebje.

- ▶ Pri razgradnji izključite napravo (glejte pogl. uporaba)
- ▶ Napravo izklopite iz električnega napajanja.

10.2 Demontaža

Izgradnja zahteva, da je naprava dostopna za demontažo in da je izklopljena iz napajanja. Pri plinskih napravah se prepričajte, da je plinski priključek zaprt.

- ▶ Sprostite sponke za pritrditev.
- ▶ Odstranite silikonske fuge.
- ▶ Napravo odklopite od kanala za odvod zraka.
- ▶ Napravo vzemite ven iz delovne plošče.
- ▶ Odstranite preostale dodatke.
- ▶ Staro napravo in umazano dodatno opremo odložite med odpadke, kot navaja točka „Okolju prijazno odlaganje med odpadke“.

10.3 Okolju prijazno odlaganje med odpadke

Odlaganje transportne embalaže med odpadke

INFORMACIJA Embalaža ščiti napravo pred poškodbami med transportom. Embalažni materiali so izbrani na način, da so okolju prijazni in jih je zato možno reciklirati.

Reciklaža embalaže v materialnem krogotoku prihrani surovine in zmanjšuje odpadke. Vaš specializirani trgovec bo embalažo sprejel nazaj.

- ▶ Embalažo predajte vašemu specializiranemu trgovcu ali
- ▶ embalažo med odpadke odložite pravilno in ob tem upoštevajte regionalne predpise.

Odlaganje stare naprave med odpadke



Električne naprave, ki so označene s tem znakom, po končani življenjski dobi ne spadajo med gospodinjske odpadke. Med odpadke jih je treba odložiti na zbirnem mestu za recikliranje električnih ali elektronskih naprav. Informacije o tem lahko po potrebi pridobite od občinske ali lokalne uprave.

Električne in elektronske stare naprave pogosto še vedno vsebujejo dragocene materiale. Vendar pa vsebujejo tudi škodljive snovi, ki so bile nujno potrebne za njihovo delovanje in varnost. Če jih odložimo med ostale odpadke ali z njimi nepravilno ravnamo, lahko škodujejo zdravju ljudi in okolju.

- ▶ Stare naprave v nobenem primeru ne odložite med gospodinjske odpadke.
- ▶ Staro napravo odpeljite do regionalnega zbirnega mesta za vračilo in recikliranje električnih in elektronskih gradbenih delov in drugih materialov.

11 Garancija, tehnični servis, nadomestni deli, pribor

- ▶ Upoštevajte vsa opozorila in varnostne napotke (glejte pogl. Varnost).

11.1 Garancija

Garancija velja 2 leti.

Ob registraciji na spletni strani www.mybora.com/registration, se garancijski rok podaljša na 3 leta.

11.2 Servis

Servis BORA:

glejte zadnjo stran navodil za uporabo in montažo



- ▶ V primeru motenj, ki jih ne znate sami odpraviti, stopite v stik s specializiranim trgovcem BORA ali servisno ekipo BORA.

Servis BORA potrebuje tipsko oznako in serijsko številko vaše naprave (številka SŠ). Oba podatka lahko najdete na tipski tablici na zadnji strani navodil, ter tudi na dnu naprave.

11.3 Nadomestni deli

- ▶ Za popravila uporabljajte le originalne nadomestne dele.
- ▶ Popravila lahko izvaja samo servisna ekipa BORA.

INFORMACIJA Nadomestni deli so na voljo pri vašem prodajalcu BORA in na spletni servisni strani BORA na naslovu www.bora.com/service ali pod navedeno številko storitve.

11.4 Pribor

- Filter iz nerjavečega jekla BFF
- Dovodna šoba BFIED
- Dovodna šoba All Black BEDAB
- Tesnilni trak UDB25
- Okvir kuhalne plošče BKR760

posebni pribor BIA:

- Predelana napeljava za recirkulacijo zraka BUSU
- Podaljšek kanala za odvod zraka BLAVH1

posebni pribor BIU:

- Komplet filtrov z aktivnim ogljem BAKFS
- Predelana napeljava za odvajanja zraka BUSAE
-

12 Zapiski:

Tipska tablica:
(nalepiti)

Nemčija:

BORA Lüftungstechnik GmbH
Rosenheimer Str. 33
83064 Raubling
Nemčija
T +49 (0) 8035 / 9840-0
F +49 (0) 8035 / 9840-300
info@bora.com
www.bora.com

Avstralija – Nova Zelandija:

BORA APAC Pty Ltd
100 Victoria Road
Drummoyne NSW 2047
Avstralija
T +61 2 9719 2350
F +61 2 8076 3514
info@boraapac.com.au
www.bora-australia.com.au

Avstrija:

BORA Vertriebs GmbH & Co KG
Innstraße 1
6342 Niederndorf
Avstrija
T +43 (0) 5373 / 62250-0
F +43 (0) 5373 / 62250-90
mail@bora.com
www.bora.com

Evropa:

BORA Holding GmbH
Innstraße 1
6342 Niederndorf
Avstrija
T +43 (0) 5373 / 62250-0
F +43 (0) 5373 / 62250-90
mail@bora.com
www.bora.com

