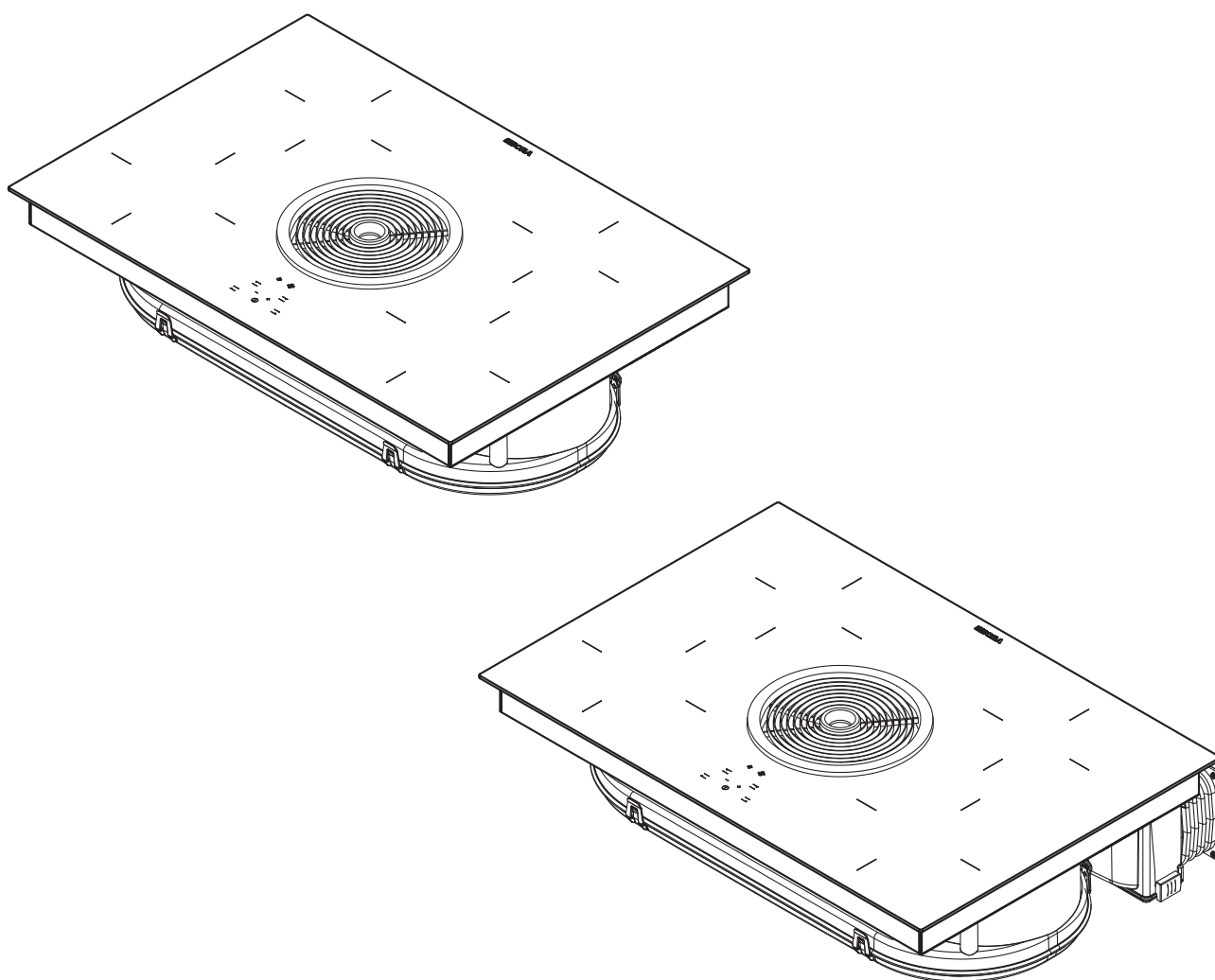


SK Návod na použitie a montáž BIAS (BIA, BIU)

BORA indukčná varná doska s digestorom –
odvod vzduchu / recirkulácia

**BIASUMSK-003**

Návod na použitie a montáž:

Originál

Preklad

Výrobca

BORA Vertriebs GmbH & Co KG

Innstraße 1
6342 Niederndorf
Rakúsko

Kontakt

T +43 (0) 5373/62250-0
mail@bora.com
www.bora.com

Poskytovanie, ako aj rozmnožovanie tejto dokumentácie, zužitkovanie a sprostredkovanie jej obsahu je zakázané, pokiaľ nie je výslovne povolené.

Tento návod na použitie a montáž bol vyhotovený s maximálnou dôkladnosťou. Napriek tomu sa mohlo stať, že dodatočné technické zmeny ešte neboli doplnené príp. ešte neboli prispôsobené príslušné obsahy. Za to sa vám vopred ospravedlňujeme. Aktualizovanú verziu si môžete vyžiadať prostredníctvom servisného tímu BORA. Tlačové chyby a omyly vyhradené.

© BORA Vertriebs GmbH & Co KG

Všetky práva vyhradené.

Obsah

1	Všeobecne	4	7	Ovládanie	30
1.1	Cieľová skupina.....	4	7.1	Zapnutie/vypnutie varnej dosky.....	30
1.2	Platnosť návodu na použitie a montáž.....	4	7.1.1	Zapnutie varnej zóny.....	30
1.3	Súvisiace dokumenty.....	4	7.1.2	Nastavenie výkonového stupňa.....	30
1.4	Forma uvádzania informácií.....	5	7.1.3	Zmena výkonového stupňa.....	30
			7.1.4	Zapnutie zosilnenej úrovne výkonu.....	30
			7.1.5	Predčasné vypnutie zosilnenej úrovne výkonu.....	30
2	Bezpečnosť	6	7.1.6	Vypnutie varnej zóny.....	30
2.1	Všeobecné bezpečnostné upozornenia.....	6	7.1.7	Sledujte indikáciu zvyškového tepla.....	30
2.2	Bezpečnostné upozornenia k ovládaniu.....	7	7.1.8	Použitie funkcie časovača.....	30
2.3	Bezpečnostné pokyny pre montáž.....	10	7.1.9	Zapnutie a vypnutie detskej poistky.....	31
2.4	Bezpečnostné pokyny pre demontáž a odstránenie.....	11	7.2	Ovládanie digestora.....	31
2.5	Bezpečnostné upozornenia k náhradným dielom.....	11	7.2.1	Vypnutie digestora.....	32
2.6	Použitie v súlade s určeným účelom.....	11	7.2.2	Nastavenie rýchlosti ventilátora.....	32
			7.2.3	Zapnutie dobehovej automatiky.....	32
3	Technické údaje	12	7.2.4	Vypnutie digestora.....	32
			7.3	Pozor na indikátor údržby filtra.....	32
4	Označenie spotreby energie	14	7.4	Úspora energie.....	32
5	Popis prístroja	15	8	Čistenie a starostlivosť	33
5.1	Usporiadanie.....	15	8.1	Čistiaci prostriedok.....	33
5.2	Ovládací panel a princíp ovládania.....	16	8.2	Starostlivosť o varnú dosku.....	33
5.3	Princíp funkcie varnej zóny.....	16	8.3	Čistenie varnej dosky.....	33
5.3.1	Výkonové stupne.....	17	8.4	Čistenie digestora.....	34
5.3.2	Zosilnená úroveň výkonu.....	17	8.4.1	Demontáž prírodnej dýzy a tukového filtra z nerezovej ocele.....	34
5.3.3	Funkcie časovača.....	17	8.4.2	Čistenie prírodnej dýzy a tukového filtra z nerezovej ocele.....	34
5.3.4	Rozpoznanie hrnca.....	17	8.4.3	Montáž tukového filtra z nerezovej ocele a prírodnej dýzy.....	34
5.3.5	Vhodné kuchynské nádoby.....	17	8.5	Čistenie skrine vedenia vzduchu.....	34
5.4	Princíp funkcie digestora.....	18	8.5.1	Otvorenie skrine vedenia vzduchu.....	34
5.4.1	Zosilnená úroveň výkonu.....	18	8.5.2	Zatvorenie skrine vedenia vzduchu.....	35
5.4.2	Dobehová automatika.....	18	8.6	Výmena filtra s aktívnym uhlím.....	35
5.4.3	Indikátor údržby filtra.....	18			
5.5	Bezpečnostné zariadenia.....	18	9	Odstraňovanie porúch	37
5.5.1	Indikácia zvyškového tepla.....	18			
5.5.2	Bezpečnostné vypnutie.....	18	10	Vyradenie z prevádzky, demontáž a odstránenie	38
5.5.3	Ochrana pred prehriatím.....	18	10.1	Vyradenie z prevádzky.....	38
5.5.4	Automatické vypnutie pri trvalom stlačení tlačidla.....	18	10.2	Demontáž.....	38
5.5.5	Detská poistka.....	18	10.3	Ekologické odstránenie.....	38
6	Montáž	19	11	Záruka, zákaznícky servis, náhradné diely, príslušenstvo	39
6.1	Kontrola rozsahu dodávky.....	19	11.1	Záruka.....	39
6.2	Náradie a pomôcky.....	19	11.2	Zákaznícky servis.....	39
6.3	Pokyny pre montáž.....	19	11.3	Náhradné diely.....	39
6.3.1	Bezpečnostné vzdialenosti.....	19	11.4	Príslušenstvo.....	39
6.3.2	Pracovnej dosky a kuchynského nábytku.....	19			
6.3.3	Prívod vzduchu varného poľa.....	20			
6.4	Rozmery výrezu pre varnú dosku.....	20			
6.5	Nalepenie tesniacej pásky.....	21			
6.6	Montáž vyhotovenia s recirkuláciou (BIU).....	21			
6.7	Montáž vyhotovenia s odťahom vzduchu (BIA).....	24			
6.7.1	Digestor prevádzkujte s krbom závislým od prívodu vzduchu.....	24			
6.8	Elektrické pripojenie.....	28			
6.9	Odovzdanie používateľovi.....	29			

1 Všeobecne

1.1 Cieľová skupina

Tento návod na použitie a montáž je určený pre nasledujúce cieľové skupiny:

Cieľová skupina	Požiadavky
Obsluha	Deti od 8 rokov, ako aj osoby so zníženými fyzickými, zmyslovými alebo mentálnymi schopnosťami alebo nedostatkom skúseností a/alebo znalostí môžu spotrebič používať, ak sú pod dozorom alebo boli poučené o bezpečnom používaní spotrebiča a rozumejú možným rizikám. Deti musia byť pod dozorom. Musia byť dodržané všetky bezpečnostné a výstražné upozornenia, ako aj pokyny v návode na použitie.
Ambiciózny domáci majster	Ambiciózny domáci majster môže sám vykonávať všetky potrebné stolárske a montážne práce, pokiaľ na to má potrebné schopnosti a príslušné odborné znalosti. V žiadnom prípade sám nesmie vykonávať pripojenie elektriny a plynu.
Odborný montážny personál	Odborný montážny personál smie vykonávať všetky potrebné stolárske a montážne práce pri dodržaní aktuálnych predpisov. Elektrické a plynové prípojky musí pred uvedením do prevádzky skontrolovať príslušný kvalifikovaný odborný remeselník.
Odborný personál pre elektrické práce	Elektrické pripojenie smie vykonávať len kvalifikovaný odborný remeselník. Ten tiež preberá zodpovednosť za správnu elektroinštaláciu a uvedenie do prevádzky.
Odborný personál pre plynoinštalácie	Pripojenie plynu smie vykonávať len kvalifikovaný odborný remeselník. Ten tiež preberá zodpovednosť za správnu plynoinštaláciu a uvedenie do prevádzky.

Tab. 1.1 Cieľové skupiny

INFORMÁCIA Spoločnosti BORA Holding GmbH, BORA Vertriebs GmbH & Co KG, BORA APAC Pty Ltd a BORA Lüftungstechnik GmbH – ďalej len BORA – neručia za škody spôsobené nedodržaním príp. nerešpektovaním týchto pokynov a neodbornou montážou! Pripojenie elektrického napájania a plynu musí vykonávať výlučne kvalifikovaný odborný personál. Montáž sa smie vykonávať s dodržaním platných noriem, predpisov a zákonov. Musia byť dodržané všetky bezpečnostné a výstražné upozornenia, ako aj pokyny v návode na použitie a montáž.

1.2 Platnosť návodu na použitie a montáž

Tento návod platí pre viac vyhotovení spotrebiča. Preto je možné, že obsahuje popis jednotlivých parametrov vybavenia, ktoré sa nevzťahujú na váš spotrebič.

1.3 Súvisiace dokumenty

Zároveň s týmto návodom na použitie a montáž sú platné aj ďalšie dokumenty, ktoré sa musia dodržiavať. Bezpodmienečne dodržiavajte všetky dokumenty, ktoré sú súčasťou rozsahu dodávky.

INFORMÁCIA Za škody, ktoré vzniknú v dôsledku nedodržania pokynov v týchto dokumentoch, nepreberá firma BORA žiadne ručenie!

Smernice

Tento spotrebič vyhovuje nasledujúcim smerniciam EÚ/ES:
 2014/30/EÚ
 2014/35/EÚ Smernica o nízkom napätí
 2009/125/ES Smernica o ekodizajne
 2010/30/EÚ Smernica o označovaní spotreby energie
 2011/65/EÚ Smernica RoHS
 2012/19/EÚ

1.4 Forma uvádzania informácií

Na to, aby ste s týmto návodom mohli rýchlo a bezpečne pracovať, používa sa v ňom jednotné formátovanie, číslovanie, symboly, bezpečnostné upozornenia, pojmy a skratky.

Pokyny sú označené šípkou.

► Všetky pokyny vykonávajúte vždy v uvedenom poradí.

Výpočty sú označené štvorčekovými odrážkami na začiatku riadku.

■ Výpočet 1

■ Výpočet 2

INFORMÁCIA Informácia upozorňuje na osobitosti, ktoré musíte bezpodmienečne brať do úvahy.

Bezpečnostné a výstražné upozornenia

Bezpečnostné a výstražné upozornenia v tomto návode sú zvýraznené pomocou symbolov a signálnych slov.

Bezpečnostné a výstražné upozornenia vypadajú nasledovne:

VÝSTRAŽNÝ ZNAK A SIGNÁLNE SLOVO!

Typ a zdroj nebezpečenstva




Následky v prípade nedodržania

► Bezpečnostné opatrenia

Pritom platí:

■ Výstražný znak upozorňuje na nebezpečenstvo.

■ Signálne slovo udáva závažnosť nebezpečenstva.

Výstražný znak	Signálne slovo	Riziko
	Nebezpečenstvo	Upozorňuje na bezprostrednú nebezpečnú situáciu, pri ktorej v prípade nedodržania pokynov hrozí smrť alebo ťažké poranenia.
	Varovanie	Upozorňuje na možnú nebezpečnú situáciu, pri ktorej v prípade nedodržania pokynov môže hrozit smrť alebo ťažké poranenia.
	Pozor	Upozorňuje na možnú nebezpečnú situáciu, pri ktorej v prípade nedodržania pokynov môžu hrozit drobné alebo ľahké poranenia.
–	Pozor	Upozorňuje na situáciu, pri ktorej v prípade nedodržania pokynov môžu hrozit škody na majetku.

Tab. 1.2 Význam výstražných znakov a signálnych slov

2 Bezpečnosť

2.1 Všeobecné bezpečnostné upozornenia

INFORMÁCIA Spotrebič vyhovuje predpísaným bezpečnostným nariadeniam. Používateľ je zodpovedný za čistenie, starostlivosť a bezpečné používanie spotrebiča. Nesprávne použitie môže viesť k poraneniu osôb a škodám na majetku.

- Návod na použitie a montáž obsahuje dôležité pokyny pre montáž a ovládanie. Týmto sa ochránite pred poraneniami a predídete poškodeniu spotrebiča. Na zadnej strane tohto návodu na použitie a montáž nájdete kontaktné údaje v prípade, že potrebujete ďalšie informácie alebo máte otázky týkajúce sa použitia.
- Pojem „spotrebič“ sa vzťahuje ako na varné dosky, digestory, tak aj na varné dosky s digestorom.
 - ▶ Pred uvedením spotrebiča do prevádzky si prečítajte celý návod na použitie a montáž.
 - ▶ Uschovajte návod na použitie a montáž vždy na dosah, aby ste ho v prípade potreby mali k dispozícii.
 - ▶ Pri predaji spotrebiča odovzdajte návod na použitie a montáž nasledujúcemu majiteľovi.
 - ▶ Vykonávajte všetky práce pozorne a svedomite.
 - ▶ Po vybalení skontrolujte, či spotrebič nie je viditeľne poškodený.
 - ▶ Poškodený spotrebič nezapájajte.
 - ▶ Spotrebič používajte až po úplnom ukončení montáže, pretože až vtedy môže byť zaručená bezpečná prevádzka.
 - ▶ Zabezpečte, aby sa nikto nedotkol horúcich varných dosiek.
 - ▶ Vyhňte sa prekypeniu.
 - ▶ Všimajte si indikáciu zvyškového tepla.
 - ▶ Po použití spotrebič vypnite.
 - ▶ Nespoliehajte sa na rozpoznanie hrnca.
 - ▶ Nepúšťajte k spotrebiču domáce zvieratá.

POZOR!

Nebezpečenstvo poranenia padajúcimi súčastami spotrebiča!

Padajúce súčasti spotrebiča, ako napr. mriežky pod hrnce, ovládacie prvky, kryty, tukové filtre atď. môžu spôsobiť poranenia.

- ▶ Odobraté súčasti spotrebiča bezpečne odložte vedľa zariadení.
- ▶ Ubezpečte sa, že žiadne odobraté súčasti spotrebiča nemôžu padnúť.

Recirkulačný režim

INFORMÁCIA Pri každom varení sa do vzduchu v miestnosti uvoľňuje vlhkosť.

INFORMÁCIA V režime obehu vzduchu sa z kuchynských výparov odstraňuje len zanedbateľné percento vlhkosti.

- ▶ Pri režime obehu vzduchu sa postarajte o dostatočný prívod čerstvého vzduchu, napr. cez otvorené okno.
- ▶ Vytvorte v miestnosti normálnu a príjemnú klímu (45-60 % vlhkosť vzduchu), napr. otvorením prirodzených ventilačných otvorov alebo zapnutím ventilačných zariadení v miestnosti.
- ▶ Po každom použití v režime obehu vzduchu zapnite digestor na cca 20 minút na nízky výkonový stupeň alebo aktivujte dobehovú automatiku.

Vplyv na kardiostimulátory, načúvacie prístroja a kovové implantáty

INFORMÁCIA Indukčné varné zóny vytvárajú v oblasti varných zón vysokofrekvenčné elektromagnetické pole. V bezprostrednej blízkosti varných zón môže dôjsť k negatívnemu vplyvu na kardiostimulátory, načúvacie prístroja alebo kovové implantáty alebo môžu dôjsť k narušeniu ich funkcie. Je nepravdepodobné, že by mohlo dôjsť k poškodeniu kardiostimulátora.

- ▶ V prípade pochybností sa obráťte na výrobcu Vášho lekárskeho prístroja alebo na Vášho lekára.

Ak sú v domácnosti deti a osoby so zníženými schopnosťami

- ▶ Deti od 8 rokov, ako aj osoby so zníženými fyzickými, zmyslovými alebo mentálnymi schopnosťami alebo nedostatkom skúseností a/alebo znalostí môžu spotrebič používať, ak sú pod dozorom alebo boli poučené o bezpečnom používaní spotrebiča a rozumejú možným rizikám.
- ▶ Deti, ktoré sa zdržiavajú v blízkosti spotrebiča, musia byť pod dohľadom.
- ▶ Deti sa nesmú hrať so spotrebičom.
- Používajte detskú poistku, aby deti nemohli neúmyselne zapnúť varnú dosku alebo zmeniť nastavenia.
- ▶ Neodkladajte do úložných priestorov alebo za spotrebič žiadne predmety, ktoré by mohli deti zaujímať. V opačnom prípade to bude deti pokúšať, aby vyliezli na spotrebič.
- ▶ Nedovoľte deťom ani iným osobám, aby sa priblížili k horúcej varnej doske.

Svojevoľné zmeny

Svojevoľné zmeny môžu mať za následok vznik nebezpečenstiev hroziacich spotrebičom.

- ▶ Na spotrebiči nevykonávajte žiadne zmeny.

Čistenie a starostlivosť

Spotrebič si vyžaduje pravidelné čistenie. Znečistenia môžu viesť k poškodeniu alebo môžu byť príčinou vzniku obťažujúceho zápachu. Znečistenia okamžite odstráňte.

- Práce spojené s čistením a starostlivosťou nesmú vykonávať deti, pokiaľ nie sú pod neustálym dozorom.
- ▶ Na čistenie nepoužívajte parný čistič. Para môže spôsobiť skrat na vodivých súčiastkach a viesť k poškodeniu majetku (pozri kap. Čistenie a starostlivosť).
- ▶ Nekladajte horúce kuchynské nádoby na ovládací panel, aby ste nepoškodili elektroniku pod ním.

- ▶ Pri čistení sa ubezpečte, že do vnútra spotrebiča sa nedostane žiadna voda. Používajte len mierne namočenú utierku. Nikdy nestriekajte vodu na spotrebič. Ak do spotrebiča vnikne voda, môže spôsobiť poškodenie!
- ▶ Varnú dosku podľa možnosti čistite po každom varení.
- ▶ Varnú dosku čistite až po vychladnutí.
- ▶ Na čistenie používajte výlučne neabrazívne čistiace prostriedky, aby nedošlo k poškrabaniu a odreniu povrchu dosky.
- ▶ Ubezpečte sa, že dno kuchynských nádob a varná zóna sú čisté a suché.
- ▶ Kuchynské nádoby vždy zdvihnite (neťahajte ich!), aby nedošlo k poškrabaniu a odreniu povrchu dosky.
- ▶ Nekladajte horúce kuchynské nádoby na prírodnú dýzu digestora.
- ▶ Dávajte pozor, aby sa horúce kuchynské nádoby nedotýkali okraja prírodnej dýzy.

2.2 Bezpečnostné upozornenia k ovládaniu

Varná doska



NEBEZPEČENSTVO!

Nebezpečenstvo požiaru, ak varná doska zostane bez dozoru!

Olej a tuk sa môžu rýchlo zohriať a vznietiť.

- ▶ Nikdy nenechávajte zohrievať olej alebo tuk bez dozoru.
- ▶ Horiaci olej alebo tuk nikdy nehaste vodou.
- ▶ Oheň uduste napr. pokrievkou.



NEBEZPEČENSTVO!

Nebezpečenstvo výbuchu spôsobené horľavými kvapalinami!

Horľavé kvapaliny v blízkosti varnej dosky môžu vybuchnúť a spôsobiť ťažké poranenia.

- ▶ V blízkosti varnej dosky neskladujte žiadne horľavé kvapaliny.



NEBEZPEČENSTVO!
Nebezpečenstvo úrazu elektrickým prúdom!

V dôsledku vzniku trhlín, prasklín alebo zlomenia sklokeramickej dosky môže dôjsť k odkrytiu alebo poškodeniu elektroniky, ktorá sa nachádza pod ňou. Následkom môže byť úraz elektrickým prúdom.

- ▶ V prípade zlomenia, vzniku trhlín alebo prasklín na sklokeramickej doske okamžite vypnite varnú dosku.
- ▶ Spotrebič bezpečne odpojte od zdroja napájania pomocou ističa, poistiek, poistkových automatov alebo stykačov.



VAROVANIE!
Nebezpečenstvo popálenia o horúcu varnú dosku!

Varná doska a jej prístupné súčasti sa pri prevádzke zohrievajú. Po vypnutí musí varná zóna najprv vychladnúť na teplotu nižšiu ako 60 °C. Pri kontakte s horúcim povrchom môže dôjsť k ťažkým popáleninám.

- ▶ Nedotýkajte sa horúcej varnej dosky.
- ▶ Nedovoľte deťom, aby sa priblížili k varnej doske, pokiaľ nie sú pod neustálym dozorom.



VAROVANIE!
Nebezpečenstvo požiaru spôsobené predmetmi na varnej doske.

Varná doska a jej prístupné súčasti sú pri zapnutej varnej zóne a počas ochladzovania horúce. Predmety nachádzajúce sa na varnej doske sa môžu zohriať a vznietiť.

- ▶ Na varnej doske nenechávajte ležať žiadne predmety.



VAROVANIE!
Nebezpečenstvo popálenia o horúce predmety!

Varná doska a jej prístupné súčasti sú počas prevádzky a počas ochladzovania horúce. Predmety, ktoré sa nachádzajú na varnej doske, sa veľmi rýchlo zohrejú a môžu spôsobiť ťažké popáleniny. To platí najmä pre kovové predmety (napr. nože, vidličky, lyžičky, pokrievky alebo kryty digestora).

- ▶ Na varnej doske nenechávajte ležať žiadne predmety.
- ▶ Používajte vhodné pomôcky (chňapky, ochranné rukavice).



VAROVANIE!
Nebezpečenstvo popálenia o horúce kuchynské nádoby!

Rukoväte prečnievajúce cez pracovnú dosku sú lákadlom pre deti.

- ▶ Neotáčajte rukoväte hrncov a panvíc tak, aby prečnievali cez pracovnú dosku.
- ▶ Zabráňte tomu, aby deti na seba mohli strhnúť horúce hrnce a panvice.
- ▶ Toto nebezpečenstvo znížite pomocou špeciálnej detskej ochrany na šporák (zakúpte v špecializovaných obchodoch).



VAROVANIE!
Nebezpečenstvo popálenia!

Kvapaliny, ktoré preniknú medzi varnú zónu a dno hrnca, sa môžu odparovať a spôsobiť popáleniny na pokožke.

- ▶ Ubezpečte sa, že varná zóna a dno hrnca sú vždy suché.

POZOR!
Poškodenie tvrdými a špicatými predmetmi!

Tvrde a špicaté predmety môžu poškodiť sklokeramický povrch varnej dosky.

- ▶ Nepoužívajte povrch varnej dosky ako pracovnú dosku.
- ▶ Pri práci na varnej doske nepoužívajte žiadne ostré a špicaté predmety.

POZOR!**Poškodenie jedlami s obsahom cukru a soli!**

Znečistenie varnej zóny jedlami a šťavami s obsahom cukru alebo soli môže viesť k poškodeniu varnej zóny.

- ▶ Dávajte pozor, aby sa na varnú zónu nedostali žiadne jedlá a šťavy s obsahom cukru a soli.
- ▶ Jedlá a šťavy s obsahom cukru a soli z horúcej varnej zóny okamžite odstráňte.

POZOR!**Únik horúcich kvapalín!**

Pri varení bez dozoru môže dôjsť k vykypeniu a úniku horúcich kvapalín.

- ▶ Varenie majte pod dozorom.
- ▶ Krátkodobé varenie majte neustále pod dozorom.

POZOR!**Poškodenie predmetmi na varnej doske!**

Predmety, ako napr. pokrievky, ktoré sa nachádzajú na varnej doske môžu spôsobiť poškodenia sklokeramickej dosky.

- ▶ Nekladte žiadne predmety na horúcu varnú dosku.

Digestor**NEBEZPEČENSTVO!****Nebezpečenstvo ohrozenia života pri otrave dymom!**

Pri prevádzke krbu závislého na prívode vzduchu vznikajú spaliny. Ak sa digestor používa v kombinácii s krbom závislým na prívode vzduchu, z komína alebo odťahového kanála sa do obytného priestoru môžu dostať jedovaté spaliny (oxid uhoľnatý).

- ▶ Vždy zabezpečte dostatočné množstvo privádzaného vzduchu.

**NEBEZPEČENSTVO!****Nebezpečenstvo požiaru pri flambovaní!**

Digestor pri prevádzke odsáva kuchynský tuk. Pri flambovaní jedál sa tento kuchynský tuk môže vznietiť.

- ▶ Digestor pravidelne čistite.
- ▶ Ak sa digestor používa, nikdy nepracujte s otvoreným plameňom.

**NEBEZPEČENSTVO!****Nebezpečenstvo požiaru spôsobeného zvyškami tuku!**

Ak sa tukový filter z nerezovej ocele pravidelne nečistí, môže sa v ňom nahromadiť väčšie množstvo tuku. Týmto sa zvyšuje riziko požiaru.

- ▶ Filter čistite a vymieňajte v pravidelných intervaloch.

**POZOR!****Prístupné súčasti môžu byť horúce!**

Digestor a jeho prístupné súčasti sú pri zapnutej varnej zóne a počas ochladzovania horúce.

- ▶ Na varnej doske nenechávajte ležať žiadne predmety.
- ▶ Používajte vhodné pomôcky (chňapky, ochranné rukavice).

**VAROVANIE!****Nebezpečenstvo poranenia pri otváraní spodného krytu skrine!**

Ak sa koleso ventilátora točí, hrozí nebezpečenstvo úrazu.

- ▶ Vypnite digestor a varnú dosku.
- ▶ Vypnite poistku.

POZOR!**Poškodenie nasatými predmetmi alebo papierom!**

Digestor môže nasať malé a ľahké predmety, ako napr. látkové alebo papierové kuchynské utierky. Tým môže dôjsť k poškodeniu ventilátora alebo zníženiu výkonu odťahu.

- ▶ Neodkladajte na digestor žiadne predmety ani papier.

POZOR!**Poškodenie usadeným tukom a nečistotami!**

Usadený tuk a nečistoty môžu negatívne ovplyvniť funkciu digestora.

- ▶ Nikdy nepoužívajte digestor bez tukového filtra z nerezovej ocele.

2.3 Bezpečnostné pokyny pre montáž

Inštaláciu a montáž spotrebiča smie vykonávať len vyškolený odborný personál, ktorý pozná a dodržiava miestne predpisy a dodatočné predpisy miestnych dodávateľov elektrickej energie.

Práce na elektrických komponentoch musia vykonávať kvalifikovaní odborní elektrikári.

Elektrickú bezpečnosť spotrebiča je možné zaručiť len vtedy, keď je pripojený na predpisovo nainštalovaný systém ochranného vodiča. Zabezpečte, aby toto základné preventívne bezpečnostné opatrenie bolo splnené.

Varná doska

**NEBEZPEČENSTVO!****Nebezpečenstvo úrazu elektrickým prúdom!**

Pri nesprávnom pripojení spotrebiča k sieťovému napätiu hrozí nebezpečenstvo úrazu elektrickým prúdom.

- ▶ Zabezpečte pevné pripojenie spotrebiča k sieťovému napätiu.
- ▶ Zabezpečte, aby bol spotrebič pripojený k predpisovo nainštalovanému systému ochranného vodiča.
- ▶ Zabezpečte, aby bolo k dispozícii zariadenie, ktoré umožní odpojenie od siete so vzdialenosťou kontaktov vo všetkých póloch najmenej 3 mm (ističe, poistky, poistkové automaty, stýkače).

**NEBEZPEČENSTVO!****Nebezpečenstvo úrazu elektrickým prúdom!**

Ak sa prívodný kábel dostane do kontaktu s horúcimi varnými doskami, môže sa poškodiť. Poškodený prívodný kábel môže spôsobiť (smrteľný) úraz elektrickým prúdom.

- ▶ Zabezpečte, aby sa prívodný kábel nedostal do kontaktu s horúcimi varnými zónami.
- ▶ Dbajte na to, aby nedošlo k privretiu alebo poškodeniu prívodného kábla.

**POZOR!****Môže dôjsť k poraneniu chrbta následkom príliš vysokej záťaže!**

Pri vyberaní a nasadzovaní spotrebiča môže pri nesprávnej manipulácii dôjsť k poraneniu končatín a trupu.

- ▶ Varnú dosku vyberajte z obalu vždy vo dvojici.
- ▶ Varnú dosku vkladajte do výrezu pracovnej dosky vždy vo dvojici.
- ▶ V prípade potreby používajte vhodné pomôcky, aby ste predišli poškodeniam príp. poraneniam končatín a trupu.

Digestor

**NEBEZPEČENSTVO!****Nebezpečenstvo otravy spôsobené splodinami!**

Ak sa digestor používa v režime odťahu vzduchu, vzduch sa odoberá z miesta montáže a susedných miestností. Bez dostatočného privádzaného vzduchu vzniká podtlak. Jedovaté plyny z komína alebo odťahovej šachty krbu závislého na prívode vzduchu sú nasávané späť do obytných miestností.

- ▶ Vždy zabezpečte dostatočné množstvo privádzaného vzduchu.
- ▶ Používajte len schválené a overené spínacie prístroje (napr. okenný kontaktný spínač, kontrola nízkeho tlaku) a nechajte ich schváliť autorizovaným odborným personálom (certifikovaný kominár).



NEBEZPEČENSTVO! **Nebezpečenstvo úrazu elektrickým prúdom!**

Následkom nesprávneho odizolovania prívodného vedenia externých spínacích zariadení hrozí nebezpečenstvo úrazu elektrickým prúdom.

- ▶ Zabezpečte, aby boli dodržané uvedené dĺžky odizolovania.

- ▶ Pred montážou skontrolujte, či spotrebič nie je viditeľne poškodený.
- ▶ Poškodený spotrebič nemontujte.
- Poškodený spotrebič ohrozuje Vašu bezpečnosť.
- Opravy smú vykonávať len odborní pracovníci poverení výrobcom.

2.4 Bezpečnostné pokyny pre demontáž a odstránenie

Demontáž spotrebiča smie vykonávať len vyškolený odborný personál, ktorý pozná a dodržiava miestne predpisy a dodatočné predpisy miestnych dodávateľov elektrickej energie.

Práce na elektrických komponentoch smú vykonávať len kvalifikovaní odborní elektrikári.



NEBEZPEČENSTVO! **Nebezpečenstvo úrazu elektrickým prúdom!**

Pri nesprávnom odpojení spotrebiča od sieťového napätia hrozí nebezpečenstvo úrazu elektrickým prúdom.

- ▶ Spotrebič bezpečne odpojte od zdroja napájania pomocou ističov, poistiek, poistkových automatov alebo stykačov.
- ▶ Pomocou schváleného meracieho prístroja sa ubezpečte, že spotrebič nie je pod napätím.



NEBEZPEČENSTVO!
Nebezpečenstvo udusenía!
Niektoré časti balenia (napr. fólie, polystyrén) môžu byť životunebezpečné pre deti.

- ▶ Uchovávajte časti balenia mimo dosahu detí.
- ▶ Obal primerane a okamžite odstráňte.

2.5 Bezpečnostné upozornenia k náhradným dielom



VAROVANIE! **Nebezpečenstvo úrazu a poškodenia majetku!**

Použitie nesprávnych súčastí môže viesť k poraneniam osôb alebo k poškodeniu spotrebiča. Zmeny, dostavby alebo prestavby spotrebiča môžu negatívne ovplyvniť bezpečnosť.

- ▶ Pri opravách používajte len originálne náhradné diely.

2.6 Použitie v súlade s určeným účelom

Spotrebič sa nesmie uvádzať do prevádzky vo výškach nad 2 000 m (metrov nad hladinou mora).

Spotrebič je určený výlučne na prípravu jedál v domácnostiach. Tento spotrebič nie je určený:

- na použitie v exteriéri
- na montáž do vozidiel
- na ohrev miestnosti
- na prevádzku na pohyblivých miestach (napr. lode)
- na prevádzku s externým časovým spínačom alebo samostatným systémom diaľkového ovládania

Iné použitie ako také, ktoré je uvedené v návode na použitie a montáž, alebo použitie presahujúce tu uvedený spôsob sa považuje za použitie v rozpore s určením. BORA neručí za škody spôsobené nesprávnym použitím alebo nevhodným ovládaním.

Akékoľvek neprípustné použitie je zakázané!

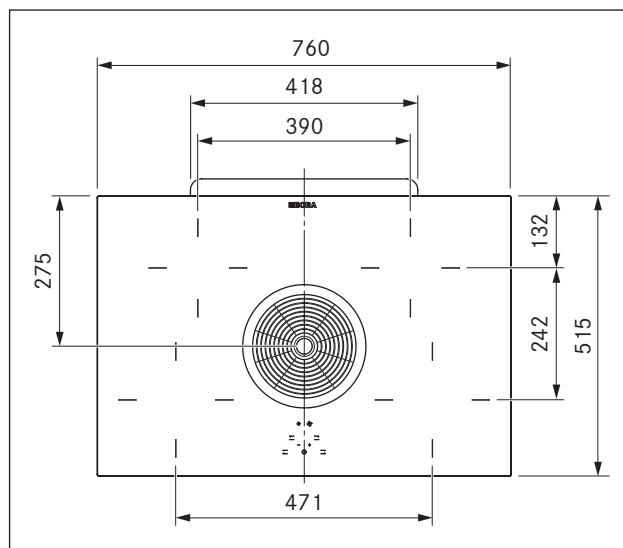
INFORMÁCIA Spoločnosti BORA Holding GmbH, BORA Vertriebs GmbH & Co KG, BORA APAC Pty Ltd a BORA Lüftungstechnik GmbH neručia za škody spôsobené v prípade nedodržania bezpečnostných a výstražných upozornení.

3 Technické údaje

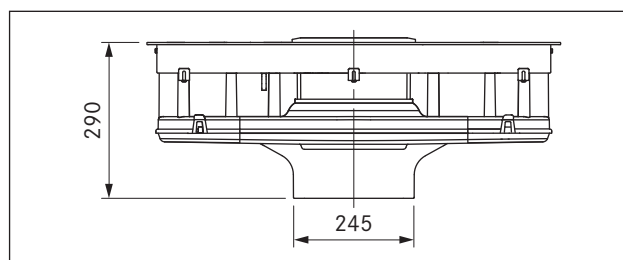
Parameter	Hodnota
Prípojovacie napätie	380-415 V 3N
Frekvencia	50 Hz
Príkion	7,6 kW
Minimálne istenie poistkami	1 x 32 A / 2 x 16 A
Celkový výkon	7,6 kW
Fázové napätie	AC 220 - 240 V / 50 Hz
Hlavné rozmery (šírka x hĺbka x výška) (bez pripojení potrubia)	760 x 515 x 196 mm
Hmotnosť (vrátane príslušenstva/obalu)	cca 25 kg
Varná doska	
1-okruhové indukčné varné zóny vpredu	210 mm 2300 W
Zosilnená úroveň výkonu	3000 W
1-okruhové indukčné varné zóny vzadu	175 mm 1400 W
Výkonové stupne	1 - 9, zosilnená úroveň výkonu
Spotreba energie varnej dosky	
Varná zóna 1 (210 mm)	194,5 (Wh/kg)
Varná zóna 2 (175 mm)	181,1 (Wh/kg)
Varná zóna 3 (210 mm)	193,8 (Wh/kg)
Varná zóna 4 (175 mm)	184,1 (Wh/kg)
Celkom	188,4 (Wh/kg)
Odtahový systém (BIA)	
Maximálny prietok čistého vzduchu	647 m ³ /h
Maximálny statický tlak	339 Pa
Regulácia výkonu	1 - 2, zosilnená úroveň výkonu
Prípojka odvodu vzduchu (BIA)	222 x 40 x 89 mm
Systém obehu vzduchu (BIU)	
Maximálny prietok čistého vzduchu	624 m ³ /h
Maximálny statický tlak	341 Pa
Regulácia výkonu	1 - 2, zosilnená úroveň výkonu
Prípojka recirkulácie (BIU)	650 x 90 mm
Recirkulačný filter	
Plocha filtra	2 x 0,4m ²
Kapacita filtra	150 prevádzkových hodín
Životnosť	1 rok

Tab. 3.1 Technické údaje

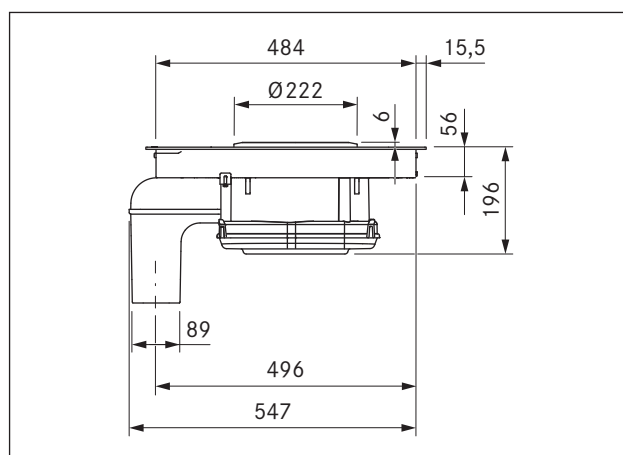
Rozmery spotrebiča BIA



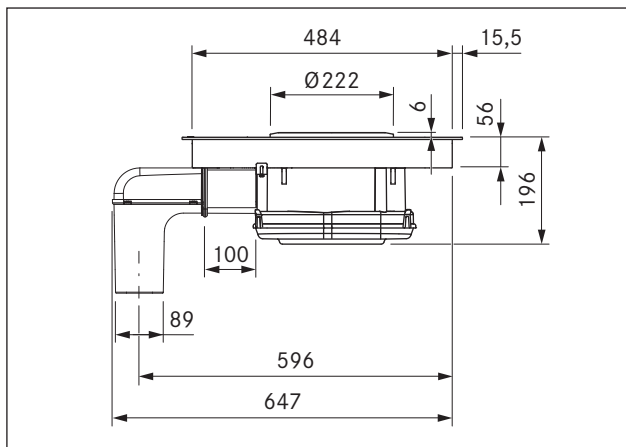
Obr. 3.1 Rozmery spotrebiča BIA, pohľad zhora



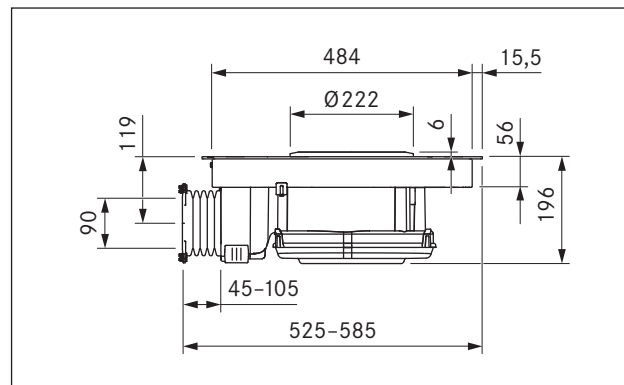
Obr. 3.2 Rozmery spotrebiča BIA, pohľad spredu



Obr. 3.3 Rozmery spotrebiča BIA, pohľad z boku

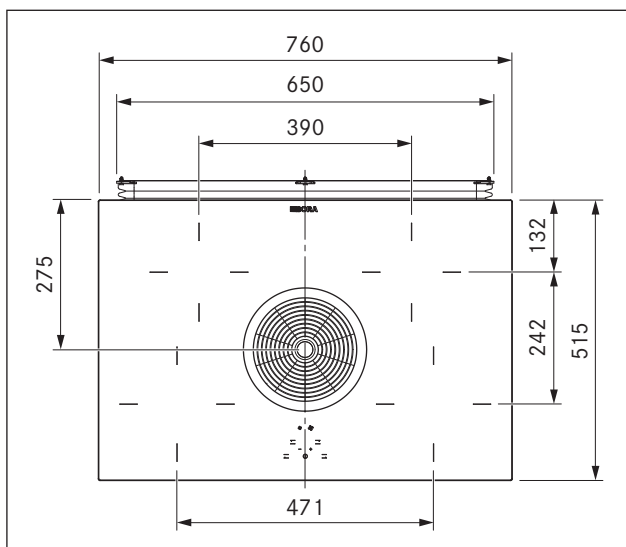


Obr. 3.4 Rozmery spotrebiča s nadstavcom kanálu (BIA + BLAVH1)

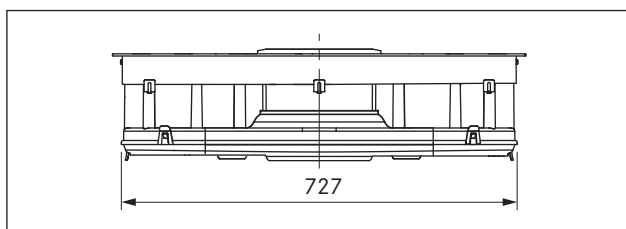


Obr. 3.7 Rozmery spotrebiča BIU, pohľad z boku

Rozmery spotrebiča BIU



Obr. 3.5 Rozmery spotrebiča BIU, pohľad zhora



Obr. 3.6 Rozmery spotrebiča BIU, pohľad spredu

4 Označenie spotreby energie

Označenie výrobku			
Sklokeramická varná doska so 4 varnými zónami a integrovaným digestorom	BIA	BIU	
Prevádzkový režim	Odvod vzduchu	Recirkulácia	
Spotreba energie	Hodnota	Hodnota	Norma EN
Spotreba energie za rok (AEC_{hood})	87,5 kWh/a	94,2 kWh/a	61591
Trieda energetickej účinnosti	C	*	61591
Prietok čistého vzduchu			
Účinnosť prúdenia tekutín (FDE_{hood})	15,7	13,1	61591
Trieda účinnosti prúdenia tekutín	D	*	61591
Osvetlenie			
Svetelná účinnosť (LE_{hood})	* lx/W	* lx/W	*
Trieda svetelnej účinnosti	*	*	*
Filtrácia tukov			
Stupeň 2 maximálny (GFE_{hood})	88,5 %	88,5 %	61591
Trieda - stupeň 2 normálny	B	*	61591
Filtrácia tukov (dodatkový údaj)			
Stupeň P maximálny (GFE_{hood})	93 %	93 %	61591
Trieda - stupeň P maximálny	B	*	61591
Prietok čistého vzduchu			
Prúdenie vzduchu - stupeň 1 minimálny	342 m ³ /h	* m ³ /h	61591
Prúdenie vzduchu - stupeň 2 normálny	497 m ³ /h	* m ³ /h	61591
Prúdenie vzduchu - stupeň P maximálny (Q_{Max})	647 m ³ /h	624 m ³ /h	61591
Hladina akustického výkonu			
Stupeň 1 minimálna	55 dB(A)	* dB(A)	60704-2-13
Stupeň 2 normálna	64 dB(A)	65 dB(A)	60704-2-13
Stupeň P maximálna	69 dB(A)	70 dB(A)	60704-2-13
Hladina akustického výkonu (dodatkový údaj)			
Stupeň 1 minimálna	43 dB(A)	* dB(A)	**
Stupeň 2 normálna	51 dB(A)	53 dB(A)	**
Stupeň P maximálna	57 dB(A)	57 dB(A)	**
Údaje podľa 66/2014			
Príkon vo vypnutom stave (P_o)	< 0,5 W	< 0,5 W	61591
Koeficient predĺženia času	1,4	1,5	61591
Index energetickej účinnosti (EEl_{hood})	79,9	85,6	61591
Prietok vzduchu v bode najvyššej účinnosti (Q_{BEP})	370,8 m ³ /h	320,8 m ³ /h	61591
Tlak vzduchu v bode najvyššej účinnosti (P_{BEP})	261 Pa	253 Pa	61591
Elektrický príkon v bode najvyššej účinnosti (W_{BEP})	171,2 W	172,1	61591

Tab. 4.1 Údaje na energetickom štítku

(Údaje týkajúce sa recirkulácie sa uvádzajú voliteľne a bez povinnosti označenia)

* Táto položka nie je pre tento produkt relevantná.

** Hladina akustického tlaku bola meraná vo vzdialenosti 1 m (pokles hladina v závislosti od vzdialenosti) na základe hladiny akustického výkonu podľa normy EN 60704-2-13.

5 Popis prístroja

Pri ovládaní dodržujte všetky bezpečnostné a výstražné upozornenia (p. kapitolu Bezpečnosť).

Varná doska s digestorom disponuje nasledujúcim vybavením:

Varná doska:

- Zosilnená úroveň výkonu
- Funkcie časovača
- Indikácia zvyškového tepla
- Rozpoznanie hrnca
- Detská poistka
- Bezpečnostné vypnutie

Digestor:

- Regulácia výkonu prostredníctvom dotykového ovládania
- Dobeňová automatika (20 minút)
- Bezpečnostné vypnutie
- Indikátor údržby filtra

V závislosti od vášho rozhodnutia pri kúpe sa digestor používa ako variant s odvodom vzduchu alebo recirkuláciou.



Režim odťahu

Vzduch odsávaný z varnej dosky sa čistí cez tukový filter z nerezovej ocele a je odvádzaný von cez potrubný systém. Odvod vzduchu sa nesmie odvádzat' do:

- používaného komína na dym alebo spaliny
- šachty, ktorá slúži na odvetrávanie miestností, kde sú nainštalované krby

Ak má byť odvod vzduchu odvádzaný do dymového alebo spalínového komína, ktorý sa nepoužíva, montáž musí skontrolovať a povoliť kompetentný kominár.



Recirkulačný režim

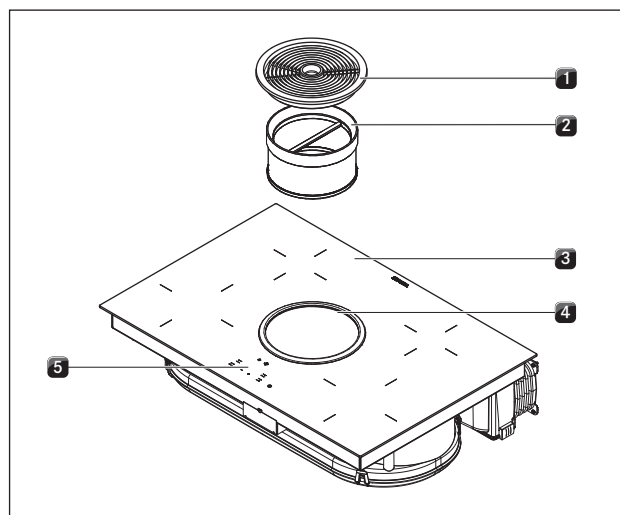
Vzduch nasatý z varnej dosky prechádza tukovým filtrom z nerezovej ocele a filtrom s aktívnym uhlím, kde sa čistí, a potom sa vracia späť do miestnosti.

Na zachytenie pachov v režime obehu vzduchu sa musí používať filter s aktívnym uhlím. Z hygienických a zdravotných dôvodov sa filter s aktívnym uhlím musí vymieňať v odporúčaných intervaloch (pozri kap. Čistenie a starostlivosť).

INFORMÁCIA V režime obehu vzduchu je potrebné zabezpečiť dostatočné vetranie a odvetrávanie pre odvádzanie vlhkosti.

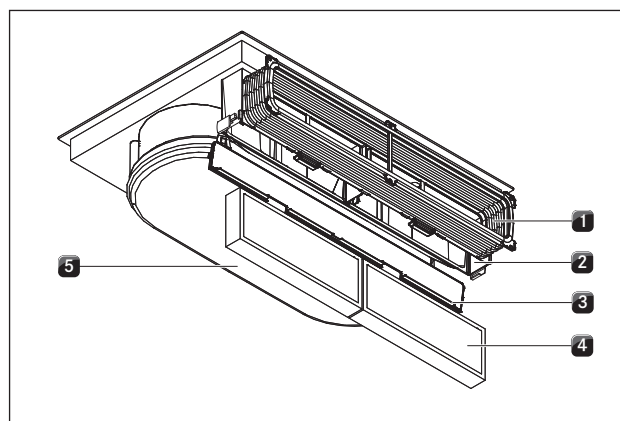
Filtračné médium filtra s aktívnym uhlím tvorí špeciálne aktívne uhlie, ktoré je ideálne vhodné na zachytávanie pachov vznikajúcich pri varení.

5.1 Usporiadanie



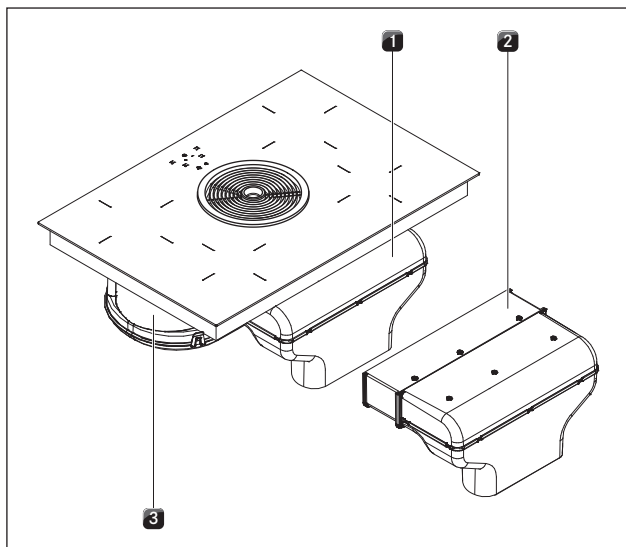
Obr. 5.1 Varná doska

- [1] Prívodná dýza
- [2] Tukový filter z nerezovej ocele
- [3] Varná doska
- [4] Nasávací otvor
- [5] Ovládací panel



Obr. 5.2 Digestor s recirkuláciou (BIU)

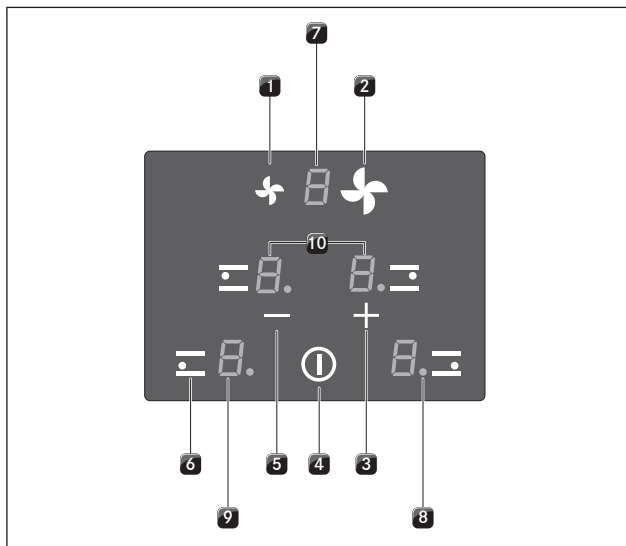
- [1] Flex-kanál
- [2] Kryt filtra s aktívnym uhlím
- [3] Veko krytu filtra s aktívnym uhlím
- [4] Filter s aktívnym uhlím
- [5] Skriňa vedenia vzduchu s dnom skrine



Obr. 5.3 Digestor s odvodom vzduchu (BIA)

- [1] Koleno odľahu s pripojením potrubia pre BORA Ecotube
- [2] Nadstavec odľahového potrubia horizontálny
- [3] Skriňa vedenia vzduchu s dnom skrine

5.2 Ovládací panel a princíp ovládania



Obr. 5.4 Ovládací panel

Dotykové tlačidlá:

- [1] Zníženie výkonového stupňa ventilátora
- [2] Zvýšenie výkonového stupňa ventilátora
- [3] Zvýšenie výkonového stupňa
- [3] Zvýšenie hodnoty časovača
- [4] Zapnutie/vypnutie varnej dosky
- [5] Zníženie výkonového stupňa
- [5] Zníženie hodnoty časovača
- [6] Výber varnej zóny

Zobrazovacie polia:

- [7] Indikátor úrovne ventilátora/
- [8] Kontrolka varnej zóny
- [9] Displej varnej zóny
- [10] Časovač

Zobrazovacie pole	Displej	Význam
Indikátor úrovne ventilátora	□	Ventilátor vypnutý
	1 alebo 2	Prevádzkový stupeň
	P	Zosilnená úroveň výkonu
	n	Dobehová automatika
Displej varnej zóny	1 ... 9	Výkonový stupeň
	P	Zosilnená úroveň výkonu
	H	Indikácia zvyškového tepla: Varná zóna je vypnutá, ale ešte horúca (teplota > 60° C)
	L	Detská poistka aktívna
Kontrolka varnej zóny	svieti	Automatické vypnutie (časovač) aktívne
	bliká	Časovač zapnutý (00); nie je nastavený žiadny čas
	nesvieti	Časovač vypnutý
Displej časovača (1*)	0 1 ... 99	Nastavené minúty na krátku dobu (kuchynský časovač) alebo automatické vypnutie
	00	Časovač zapnutý; nie je nastavený žiadny čas

Tab. 5.1 Význam zobrazení

(1*) Zobrazenie časovača

Zobrazenie časovača využíva displeje oboch zadných varných zón (napr. 30 na zobrazenie 30 minút).

Pri zobrazení časovača sú displeje oboch predných varných zón deaktivované.

Dotykové ovládanie

Ovládací panel je vybavený elektronickými dotykovými tlačidlami a zobrazovacími poliami. Dotykové tlačidlá reagujú na dotyk prsta.

Prístroj ovládate pritlačením prsta na príslušné dotykové tlačidlo. Dotykové tlačidlo musíte držať dovtedy, kým nezazní zvukový signál alebo sa kým sa displej príslušne nezmení.


5.3 Princíp funkcie varnej zóny

Pod indukčnou varnou zónou sa nachádza indukčná cievka. Pri zapnutí varnej zóny vytvorí táto cievka magnetické pole, ktoré priamo pôsobí na dno hrnca a ohrieva ho. Varná zóna sa ohrieva len nepriamo vplyvom tepla odovzdávaného hrncom. Varné zóny s indukciou fungujú len vtedy, keď sú použité kuchynské nádoby s magnetizovaným dnom.

Indukcia automaticky zohľadní veľkosť použitých kuchynských nádob, t.z., že na varnej zóne sa ohrieva len tá plocha, ktorú zakrýva dno hrnca.

► Dodržujte minimálny priemer dna hrnca.

Varná zóna nefunguje, ak:

- sa zapne bez kuchynskej nádoby alebo s nevhodnou kuchynskou nádobou.
 - je priemer dna kuchynskej nádoby príliš malý.
 - je kuchynská nádoba odobratá zo zapnutej varnej zóny.
- V prípade nevhodnej alebo príliš malej kuchynskej nádoby sa na displeji varnej zóny zobrazí .

5.3.1 Výkonové stupne

Vysoký výkon indukčných varných dosiek spôsobí veľmi rýchle zohriatie kuchynských nádob. Pri voľbe výkonového stupňa je v porovnaní s bežnými varnými systémami potrebné určité prestavenie, aby nedošlo k pripáleniu pripravovaných jedál.

Činnosť	Výkonový stupeň
Rozpúšťanie masla a čokolády, rozpúšťanie želatíny	1
Udržovanie teploty omáčok a polievok, varenie ryže	1-3
Varenie zemiakov, cestovín, polievok, ragú, dusenie ovocia, zeleniny a rýb, rozmrazovanie potravín	2-6
Pečenie na nepriľnavých panviciach, šetrné pečenie (bez prehrievania tuku) rezňov, rýb	6-7
Ohrievanie tuku, opekanie mäsa, predohrevanie hustých omáčok a polievok, pečenie omeliet	7-8
Varenie väčšieho množstva tekutín, pečenie steakov	9
Ohrev vody	P

Tab. 5.2 Odporúčania pre výkonové stupne

Údaje v tabuľke sú len orientačné.

Výkonový stupeň sa odporúča znižovať alebo zvyšovať v závislosti od kuchynských nádob a množstva pripravovaných potravín.

5.3.2 Zosilnená úroveň výkonu

Obidve predné varné zóny sú vybavené zosilnenou úrovňou výkonu.

S využitím zosilnenej úrovne výkonu je možné rýchlo zohriať veľké množstvo vody. Ak je zapnutá zosilnená úroveň výkonu, varné zóny pracujú s extra vysokým výkonom. Po 5 minútach sa varná zóna automaticky prepne na výkonový stupeň 9.

Ak sa varná zóna používa so zosilnenou úrovňou výkonu P druhú varnú zónu na tejto strane je možné používať s maximálnym výkonovým stupňom 5.

INFORMÁCIA Na zosilnenej úrovni výkonu nikdy nezohrievajte olej, tuk a podobné. Vplyvom vysokého výkonu môže dôjsť k prehriatiu dna hrnca.


5.3.3 Funkcie časovača

Môžete používať 2 funkcie časovača:

- Kuchynský časovač, bez automatického vypnutia varnej zóny.
- Automatické vypnutie pre automatické vypnutie varnej zóny.

5.3.4 Rozpoznanie hrnca

Varná zóna nefunguje, ak:

- sa na displeji zobrazí .
- sa zapne bez kuchynskej nádoby alebo s nevhodnou kuchynskou nádobou.
- je priemer dna kuchynskej nádoby príliš malý.
- je kuchynská nádoba odobratá zo zapnutej varnej zóny.

5.3.5 Vhodné kuchynské nádoby

INFORMÁCIA Na dobu predohrevu, dobu prehriatia kuchynských nádob, ako aj výsledky varenia má výrazný vplyv štruktúra a kvalita kuchynských nádob.



Kuchynské nádoby s touto značkou sú vhodné pre indukčné varné dosky. Kuchynské nádoby používané na varenie na indukčnej varnej doske musí byť kovové, mať magnetické vlastnosti a dostatočnú plochu dna.

Vhodné kuchynské nádoby sú z:

- nerezovej ocele s magnetizovaným dnom
- smaltovanej ocele
- liatiny

Varná zóna	Minimálny priemer
vpredú	120 mm
vzadu	90 mm

Tab. 5.3 Minimálny priemer kuchynských nádob

- V prípade potreby vykonajte test s magnetom. Pokiaľ magnet drží na dne nádoby, táto nádoba je spravidla vhodná na indukčné varenie.
- Venujte pozornosť dnu kuchynských nádob. Dno kuchynských nádob by nemalo vykazovať žiadne zakrivenie. Zakrivenie môže mať za následok chybnú kontrolu teploty varnej dosky, čo vedie k prehriatiu kuchynských nádob. Dno kuchynských nádob nesmie mať žiadne ostré ryhy a žiadne ostré hrany, aby nedošlo k poškrabaniu povrchu varnej dosky.
- Kuchynské nádoby postavte (bez podložky alebo podobného) priamo na sklokeramickú dosku.

Zvuky

Pri prevádzke na indukčných varných zónach môžu v kuchynských nádobách v závislosti od materiálu a spracovania dna vznikajú zvuky:

- Pri vyššom výkone stupni sa môže vyskytnúť **bzučanie**. Pri znížení výkonového stupňa zoslabne alebo utíchne.
- Ak sa dno kuchynských nádob skladá z rôznych materiálov (napr. sendvičové dno), môže sa vyskytnúť **praskanie, pískanie**.
- **Klikanie (cvkanie)** sa môže vyskytnúť pri elektronickom spínaní, najmä pri nižších výkonových stupňoch.
- **Bzučanie** sa môže vyskytnúť vtedy, keď je zapnutý chladiaci ventilátor. Za účelom predĺženia životnosti elektroniky je varná doska vybavená chladiacim ventilátorom. Ak sa varná doska intenzívne používa, chladiaci ventilátor sa automaticky zapne. Budete počuť bzučanie. Chladiaci ventilátor môže po vypnutí prístroja ešte bežať.

5.4 Princíp funkcie digestora

5.4.1 Zosilnená úroveň výkonu

Digestor je vybavený zosilnenou úrovňou výkonu.

Pomocou zosilnenej úrovne výkonu môžu byť vznikajúce kuchynské výpary intenzívnejšie a rýchlejšie odsávané. Po 10 minútach sa zosilnená úroveň výkonu automaticky prepne na výkonový stupeň 2.

5.4.2 Dobehová automatika

Digestor dobieha na nižšom stupni a po 20 minútach sa automaticky vypne.

5.4.3 Indikátor údržby filtra

Indikátor údržby filtra sa aktivuje po 150 hodinách prevádzky digestora. Filtre s aktívnym uhlím sú vyčerpané (len vo vyhotovení s recirkuláciou) a tukový filter z nerezovej ocele si vyžaduje dôkladné vyčistenie.

- Na indikátore údržby filtra sa zobrazí F (bliká).
- Indikátor údržby filtra sa zobrazí pri každom zapnutí digestora a zostane aktívny dovtedy, kým nebude vykonaná výmena filtra a nevynuluje sa indikátor údržby filtra.
- Prevádzka je bez obmedzení naďalej možná.

5.5 Bezpečnostné zariadenia

5.5.1 Indikácia zvyškového tepla

INFORMÁCIA Pokiaľ na displeji varnej zóny svieti H (indikácia zvyškového tepla), nesmiete sa varnej zóny dotýkať ani na ňu klásť predmety citlivé na teplo. Hrozí nebezpečenstvo popálenia a požiaru!

Po vypnutí je varná zóna ešte horúca. Na displeji varnej zóny sa zobrazí H (indikácia zvyškového tepla). Po dostatočnej dobe ochladzovania (teplota < 60 °C) displej varnej zóny zhasne.

5.5.2 Bezpečnostné vypnutie

Varná zóna

Každá varná zóna sa automaticky vypne, keď varná zóna na jednom výkonovom stupni prekročí maximálnu prevádzkovú dobu. Displej varnej zóny potom zobrazí H (indikácia zvyškového tepla) (pozri kap. Popis prístroja).

Výkonový stupeň	1	2	3	4	5	6	7	8	9
Vypnutie po hodinách	8	6	5	5	4	1,5	1,5	1,5	1,5

Tab. 5.4 Prehľad bezpečnostného vypnutia

- Pokiaľ chcete varnú zónu znovu uviesť do prevádzky, tak ju znovu zapnite (pozri kap. Ovládanie).

Digestor

Digestor sa automaticky vypne, ak po dobu 120 minút nestlačíte žiadne tlačidlo.

5.5.3 Ochrana pred prehriatím

Prístroj je vybavený ochranou pred prehriatím.

Ochrana pred prehriatím je možné spustiť, keď:

- sa riad zahrieva bez obsahu,
- sa olej alebo tuk zahrieva pri vysokom výkonnostnom stupni,
- sa po výpadku elektrického prúdu znovu zapne horúca zóna varenia,
- nie je pod varným poľom dostupné dostatočné vetranie (p. prívod vzduchu varného poľa).

Skôr, ako sa poškodí elektronika v dôsledku prehriatia, nastane jedno z nasledujúcich opatrení:

- Silový stupeň ^P viac nie je možné zapnúť.
- Nastavený výkonnostný stupeň sa zníži.
- Varné pole sa úplne vypne.

Po dostatočnej dĺžke ochladenia je možné varné pole znovu používať v plnom výkonnostnom rozsahu.

5.5.4 Automatické vypnutie pri trvalom stlačení tlačidla

Varná doska sa automaticky vypne, ak jedno alebo viac dotykových tlačidiel zostane stlačených dlhšie ako 10 sekúnd (dotyk prstom, predmety, nečistota).

- Po niekoľkých sekundách sa varná doska vypne.
- Zložte prst alebo predmet z varnej dosky.
- V prípade potreby vyčistite varnú dosku.
- V prípade potreby znovu zapnite varnú dosku.

5.5.5 Detská poistka

Detská poistka zabraňuje neúmyselnému zapnutiu varnej dosky. Detskú poistku je možné aktivovať len vtedy, keď je varná doska zapnutá a všetky varné zóny sú vypnuté (pozri kap. Ovládanie).

6 Montáž

- ▶ Dodržujte všetky bezpečnostné a výstražné upozornenia (p. kapitolu Bezpečnosť).
- ▶ Riadte sa dodanými návodmi výrobcu.

INFORMÁCIA Sieťový kábel musí byť k dispozícii na mieste montáže.

INFORMÁCIA Prístroj sa nesmie montovať nad chladiace zariadenia, umývačky riadu, sporáky, rúry na pečenie, ako ani nad práčky a sušičky.

INFORMÁCIA Kontaktné plochy pracovných dosiek a spojovacích lišt so stenou musia byť tepelne odolných materiálov (cca do 100 °C).

INFORMÁCIA Výrezy pracovných dosiek sa musia utesniť vhodnými prostriedkami proti vlhkosti prípadne opatriť tepelným oddelením (tepelná izolácia).

INFORMÁCIA Integrovaný digestor sa nesmie používať s inými varnými doskami.

6.1 Kontrola rozsahu dodávky

Názov	Počet
Indukčnasklokeramická varná doska s digestorom	1
Prívodná dýza	1
Tukový filter z nerezovej ocele	1
Filter s aktívnym uhlím BAKF (len BIU)	2
Flex-kanál (len BIU)	1
EURO skrutky (len BIU)	6
Nadstavec odťahového kanálu horizontálny BLAVH1 (len BIA)	1
Montážne svorky	5
Tesniaca páska	1
Sklokeramická škrabka	1
Spony vedenia kábla	3
Návod na použitie a montáž	1
Skrutka so šošovkovitou hlavou	5
Šablóna otvorov	1
Súprava podložiek pre vyrovnanie výšky	1

Tab. 6.1 Rozsah dodávky

- ▶ Rozsah dodávky skontrolujte na úplnosť a poškodenie.
- ▶ Pokiaľ v dodávke chýbajú diely alebo sú poškodené, okamžite informujte zákaznícky servis BORA.
- ▶ Poškodené diely v žiadnom prípade nemontujte.
- ▶ Prepravné obaly zlikvidujte podľa predpisov (pozri kap. Vyradenie z prevádzky, demontáž a odstránenie).

6.2 Nástroje a pomôcky

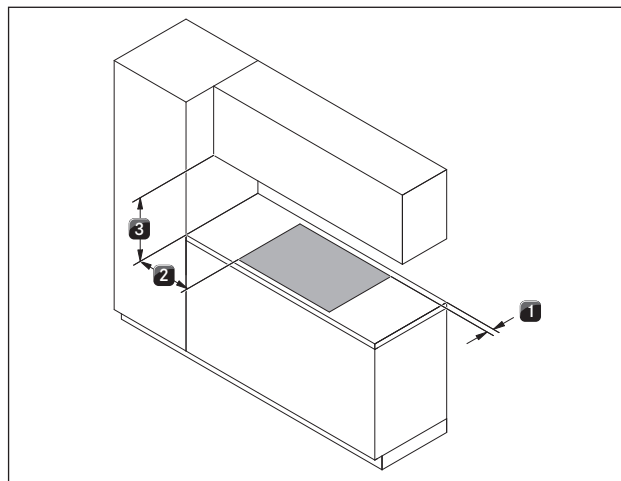
Pre odbornú montáž varnej dosky potrebujete nasledovné nástroje:

- ceruzku
- vŕtačku alebo akumulátorovú vŕtačku s 5 mm vrtákom na drevo (pre zadnú stenu)
- priamočiaru pílu alebo ručnú pílu
- šablónu otvorov pre výrez zadnej steny (je súčasťou rozsahu dodávky)
- krížový skrutkovač Z2
- silikónovú tesniacu hmotu pre utesnenie rezných plôch

6.3 Pokyny pre montáž

6.3.1 Bezpečnostné vzdialenosti

- ▶ Dodržujte tieto bezpečnostné vzdialenosti:



Obr. 6.1 Odporúčané minimálne vzdialenosti

- [1] Minimálna vzdialenosť vzadu medzi výrezom pracovnej dosky a zadnou hranou pracovnej dosky 50 mm.
- [2] Minimálna vzdialenosť vľavo a vpravo od výrezu pracovnej dosky po vedľajšiu skriňu alebo stenu miestnosti 300 mm.
- [3] Minimálna vzdialenosť medzi pracovnou doskou a hornou skrinkou 600 mm. Z ergonomických dôvodov sa odporúča minimálna vzdialenosť 1000 mm.

6.3.2 Pracovnej dosky a kuchynského nábytku

- ▶ Vyhotovte výrez pracovnej dosky pri zohľadnení zadaných rozmerov výrezu.
- ▶ Zabezpečte odborné utesnenie rezných plôch pracovnej dosky.
- ▶ Dodržujte pokyny výrobcu pracovnej dosky.
- V oblasti výrezu pracovnej dosky podľa možnosti odstráňte prípadné priečky nábytku.
- Pod varnou doskou s digestorom nie je potrebné dvojité dno.
- Zásuvky príp. police v spodnej skrinke musia byť vyberateľné.

- Pri recirkulačných jednotkách musí byť v kuchynskom nábytku vyhotovený otvor spätného prúdenia > 500 cm² (napr. skrátením soklových lišt alebo použitím vhodného lamelového sokla).
- Sieťová zásuvka sa nachádza vpredu na spodnej strane prístroja.

6.3.3 Prívod vzduchu varného poľa

Konštrukčné diely vo varnom poli, ktoré produkujú teplo, sa automaticky vychladia. Teplý vzduch sa odvádza cez ventilátory (prúd studeného vzduchu).

INFORMÁCIA Na dlhodobé získanie plnej výkonnosti varného poľa je potrebné dbať na dostatočné vetranie pod varným poľom.

INFORMÁCIA Výkonnosť varného poľa sa ovplyvní, príp. sa prehreje varné pole, keď teplý vzduch pod varným poľom nemôže unikať.

INFORMÁCIA Pri prehriatí varného poľa sa zníži výkon, príp. sa varné pole úplne vypne (p. ochranu pred prehriatím).

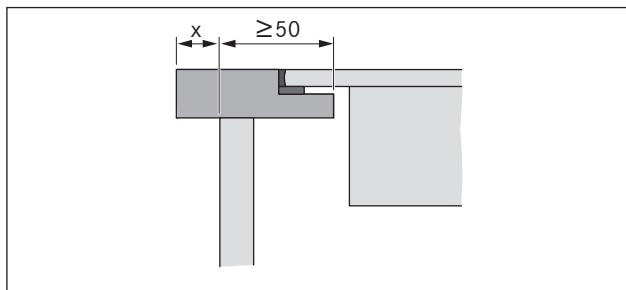
INFORMÁCIA Pre dostatočný prívod vzduchu sa odporúča prierez otvoru v kuchynskom nábytku aspoň 50 cm².

► Pod varným poľom dbajte na dostatočné vetranie.

INFORMÁCIA Ak je pod prístrojmi naplánovaná podlaha na ochranu káblov (medzipodlaha), nesmie zabraňovať dostatočnému prívodu vzduchu.

6.4 Rozmery výrezu pre varnú dosku

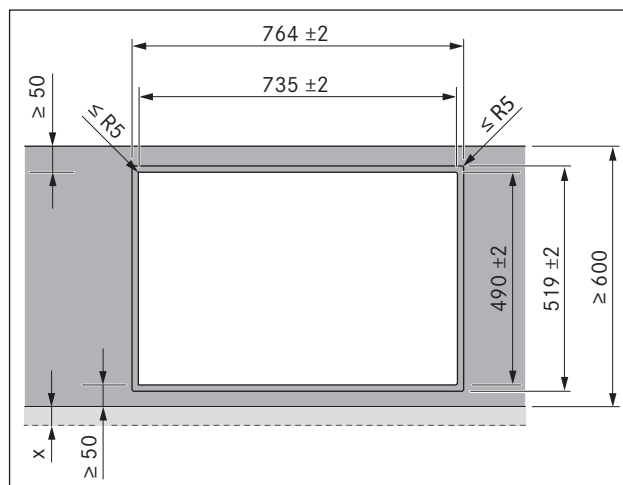
Presah pracovnej dosky



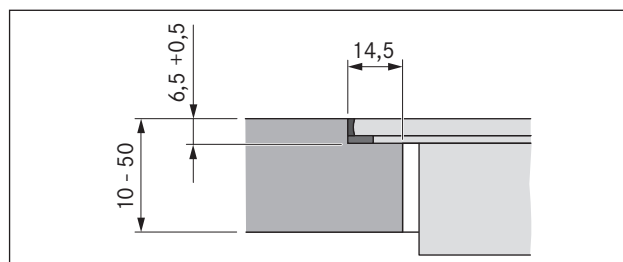
Obr. 6.2 Presah pracovnej dosky

Pri vyhotovení výrezu pracovnej dosky dajte pozor na presah pracovnej dosky x. Platí pre zapustenú montáž a pre montáž na povrch.

Zapustená montáž

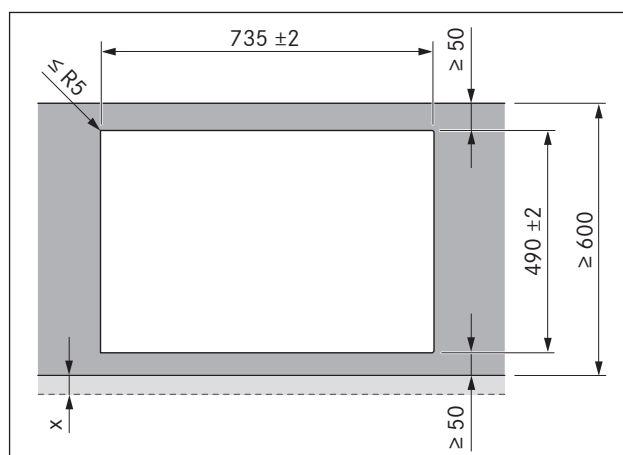


Obr. 6.3 Rozmery výrezu pre zapustenú montáž

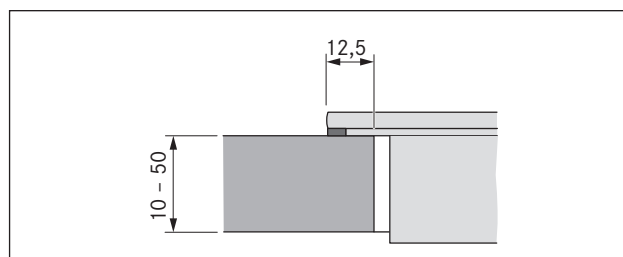


Obr. 6.4 Rozmery drážky pre zapustenú montáž

Montáž na povrch

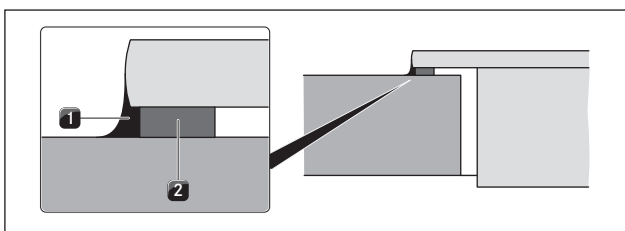


Obr. 6.5 Rozmery výrezu pre montáž na povrch

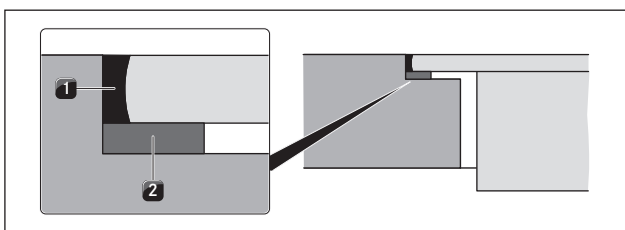


Obr. 6.6 Rozmer podpory pre montáž na povrch

6.5 Nalepenie tesniacej pásky



Obr. 6.7 Tesniaca páska pri montáži na povrch



Obr. 6.8 Tesniaca páska pri zapustenej montáži

- [1] čierna žiaruvzdorná silikónová tesniaca hmota
[2] Tesniaca páska

- ▶ V prípade montáže na povrch nalepte pred montážou na spodnú stranu varnej dosky bez medzier priloženú tesniacu pásku [2].
- ▶ V prípade zapustenej montáže nalepte priloženú tesniacu pásku [2] na horizontálnu reznú hranu vo výreze pracovnej dosky, a to aj v prípade, ak varnú dosku utesníte silikónovou tesniacou hmotou [1] alebo podobným produktom.
- ▶ Poznamenajte si typové označenie a výrobné číslo varnej dosky (FD číslo) na zadnú stranu tohto návodu. Obidva údaje nájdete na typovom štítku na spodnej strane varnej dosky.

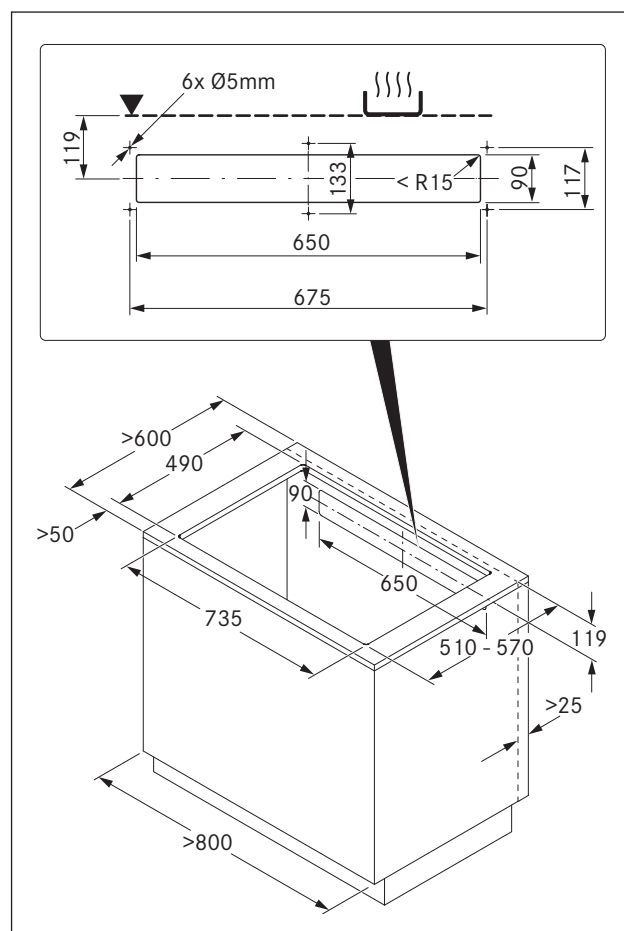
6.6 Montáž vyhotovenia s recirkuláciou (BIU)

INFORMÁCIA Pre vertikálny otvor spätného prúdenia musí byť zabezpečená minimálna vzdialenosť 25 mm.

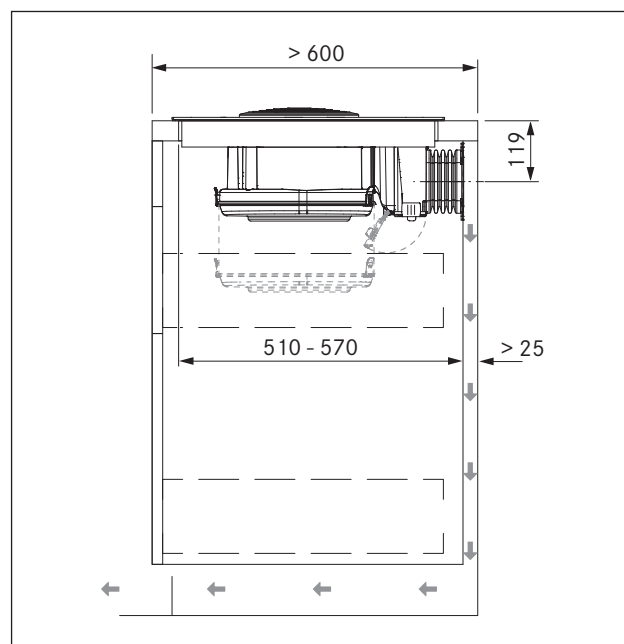
INFORMÁCIA Musí byť vytvorený otvor spätného prúdenia s minimálnou veľkosťou 500 cm².

Ak sa digestor používa výlučne v recirkulačnom režime, je možná prevádzka s otvoreným krbom bez dodatočných bezpečnostno-technických opatrení.

Montážne rozmery



Obr. 6.9 Rozmery nábytku pri vyhotovení s recirkuláciou

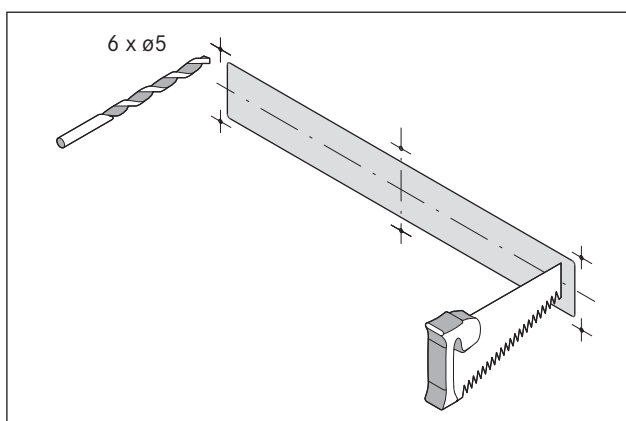


Obr. 6.10 Montážne rozmery pri vyhotovení s recirkuláciou, hĺbka pracovnej dosky 600 mm

- Spodná skriňa musí mať spojitú zadnú stenu, aby recirkulujúci vzduch neprúdil do predného priestoru korpusu.
- V zadnej stene musí byť vytvorený výrez.
- Medzi zadnou stenou korpusu a susedným kusom nábytku alebo stenou miestnosti je nutné dodržať minimálnu vzdialenosť 25 mm pre otvor spätného prúdenia.

Príprava zadnej steny nábytku

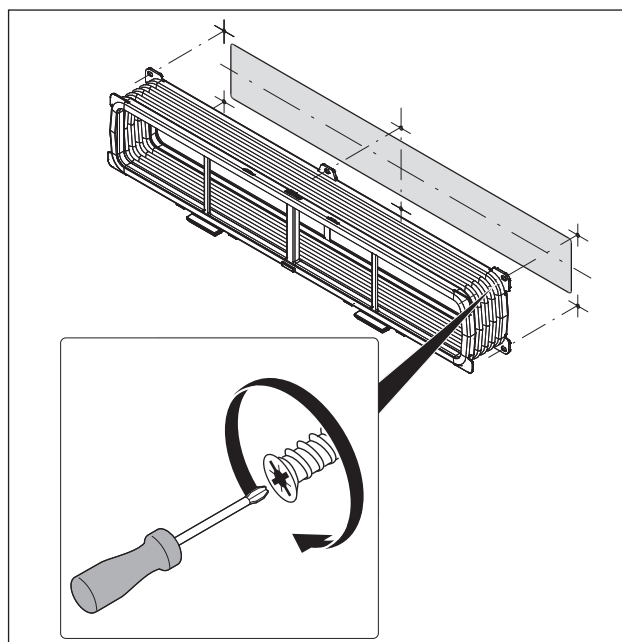
- ▶ Zadnú stenu prispôbte požadovaným montážnym rozmerom.
- ▶ V prípade potreby zadnú stenu premiestnite.
- ▶ V prípade potreby zadnú stenu predĺžte do výšky, aby bol korpus vpredu zakrytý.



Obr. 6.11 Výrez a pripojovacie otvory

- ▶ V mieste, kde sa bude nachádzať stred varnej dosky, vyznačte pomocou dodanej šablóny otvorov otvor spätného prúdenia a pripojovacie otvory podľa montážnych rozmerov.
- ▶ Vyrežte otvor spätného prúdenia.
- ▶ Predvrtajte pripojovacie otvory.
- ▶ Skráťte výšku líšt podstavca alebo vytvorte v podstavci príslušné otvory.

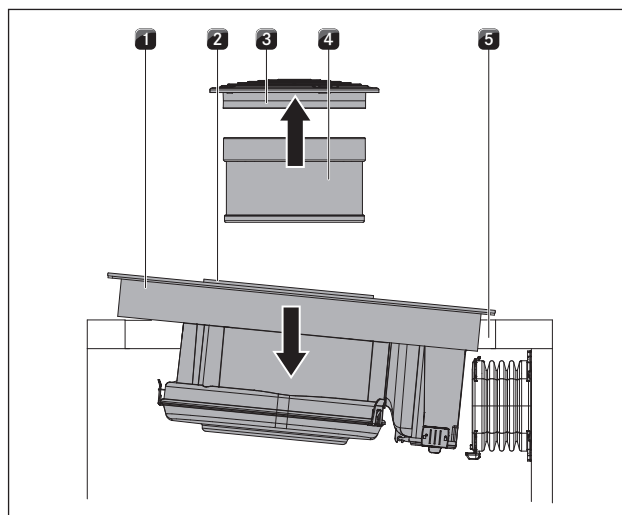
Priskrutkovanie flex-kanálu



Obr. 6.12 Flex-kanál so 6 EURO skrutkami 6,3 x 10 mm

- ▶ Pomocou skrutkovača (nie akumulátorového skrutkovača) priskrutkujte flex-kanál k zadnej stene nábytku a ručne dotiahnite.

Nasadenie varnej dosky

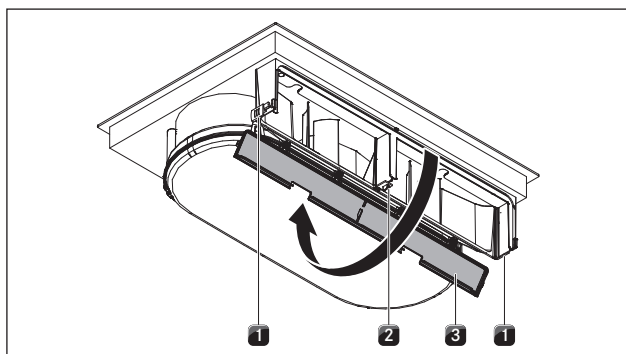


Obr. 6.13 Šikmé nasadenie varnej dosky

- [1] Varná doska
- [2] Nasávací otvor
- [3] Prívodná dýza
- [4] Tukový filter z nerezovej ocele
- [5] Výrez pracovnej dosky

- ▶ Pred nasadením odstráňte prívodnú dýzu [3] a tukový filter z nerezovej ocele [4].
- ▶ Pri nasadzovaní použite nasávací otvor [2] ako rukoväť.

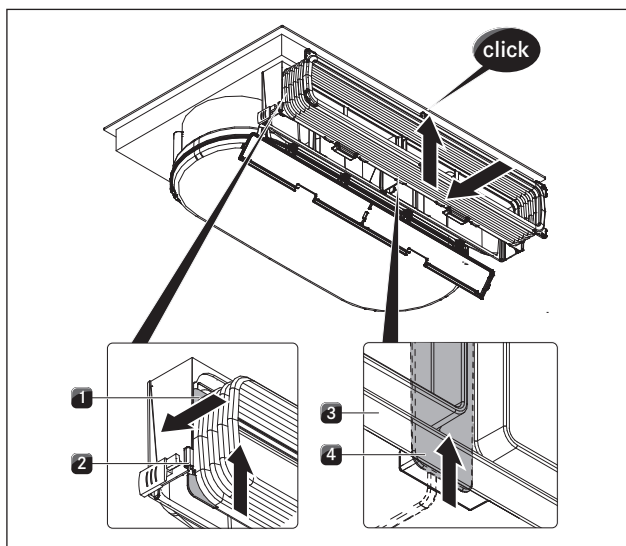
- ▶ Varnú dosku [1] nadvihnite šikmo vo výreze pracovnej dosky [5].
- ▶ Varnú dosku [1] vložte vystredene do výrezu pracovnej dosky [5].
- ▶ Varnú dosku presne vyrovnajte.



Obr. 6.14 Otvorenie veka puzdra

- [1] Vonkajšie zablokovania
- [2] Prostredné zablokovanie
- [3] Veko puzdra filtra s aktívnym uhlím

- ▶ Odklopte zdola veko puzdra filtra s aktívnym uhlím [3] tak, že otvoríte obidve vonkajšie zablokovania [1] a prostredné zablokovanie [2].

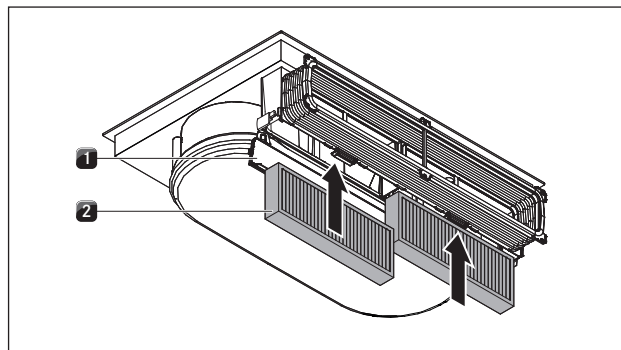


Obr. 6.15 Zavesenie rámu flex-kanálu

- [1] Upínacie spony
- [2] Upínacia drážka na puzdre filtra s aktívnym uhlím
- [3] Rám flex-kanálu
- [4] Spodné zablokovanie

- ▶ Zaveste rám flex-kanálu do upínacej drážky na puzdre filtra s aktívnym uhlím [2].
- ▶ Ubezpečte sa, že obidve bočné upínacie svorky [1] sa nachádzajú vo vedení.
- ▶ Posúvajte rám [3] nahor, kým spodné zablokovanie [4] a horné zablokovanie uprostred nezacvaknú.

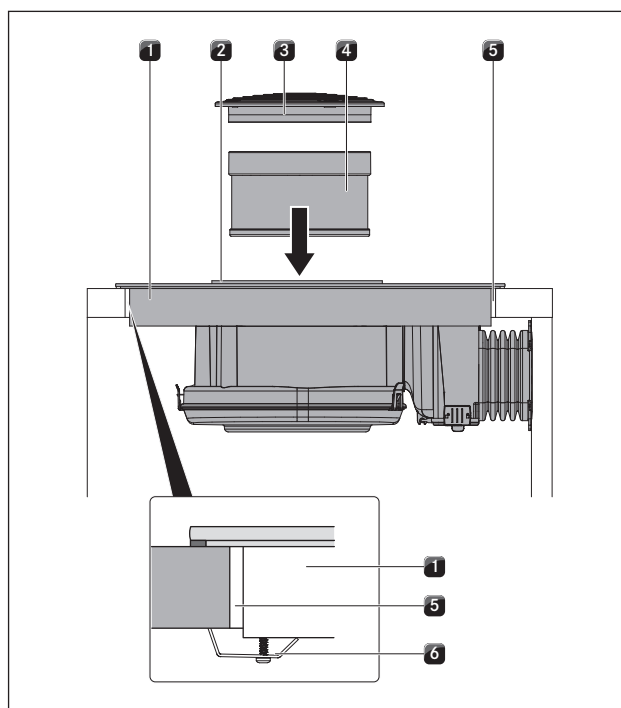
- ▶ Ubezpečte sa, či je rám po celom obvode zasadený do drážky puzdra filtra s aktívnym uhlím.



Obr. 6.16 Nasadenie filtra s aktívnym uhlím

- [1] Veko puzdra filtra s aktívnym uhlím
- [2] Filter s aktívnym uhlím

- ▶ Odstráňte obal filtra s pevným uhlím.
- ▶ Nasadte odspodu obidva filtre s aktívnym uhlím [2].
- ▶ Dajte pozor na smer prúdenia cez filtre. Tento je označený šípkou.
- ▶ Zatvorte veko puzdra [1].



Obr. 6.17 Upevnenie varnej dosky v strede

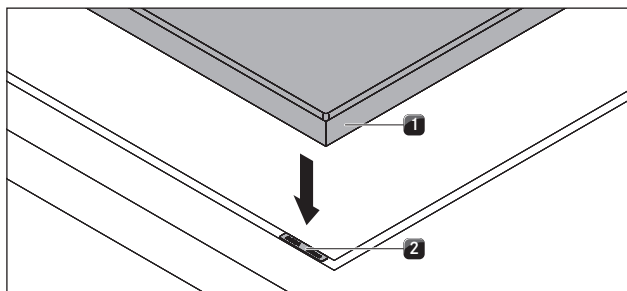
- [1] Varná doska
- [2] Nasávací otvor
- [3] Prívodná dýza
- [4] Tukový filter z nerezovej ocele
- [5] Výrez pracovnej dosky
- [6] Upevňovacia svorka

pri montáži na povrch

- Dbajte na to, aby tesniaca páska varnej dosky priliehala k pracovnej doske.

pri zapustenej montáži

- Dbajte na to, aby tesniaca páska dobre obklopovala varnú dosku po celom obvode.



Obr. 6.18 Podložky pre nastavenie výšky

[1] Varná doska

[2] Podložka pre nastavenie výšky

- V prípade potreby použite podložky pre nastavenie výšky [2].
- Pripevnite varnú dosku k pracovnej doske pomocou upevňovacích svoriek [6].
- Následne nasadte tukový filter z nerezovej ocele [4] a prívodnú dýzu [3].
- Škáru dookola utesnite čiernou žiaruvzdornou silikónovou tesniacou hmotou.

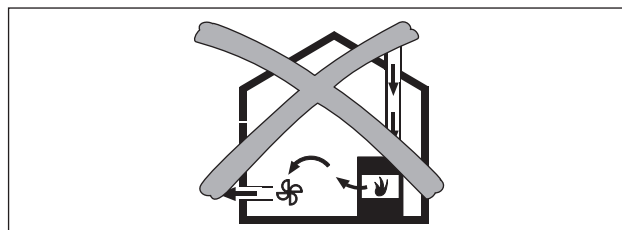
6.7 Montáž vyhotovenia s odťahom vzduchu (BIA)

INFORMÁCIA Pri inštalácii odťahového potrubia musia byť dodržané národné a regionálne zákony a predpisy. Musí byť zabezpečené dostatočné množstvo privádzaného vzduchu.

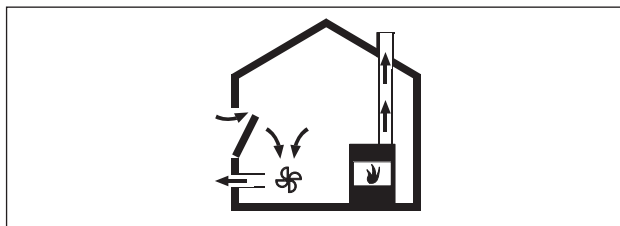
6.7.1 Digestor prevádzkujte s krbom závislým od prívodu vzduchu.

Krby závislé od prívodu vzduchu (napr. ohrevné telesá na plyn, olej, drevo alebo uhlie, prietokové ohrievače, teplovodné ohrievače) odoberajú vzduch na spaľovanie z miestnosti a spaliny odvádzajú von prostredníctvom systému odvodu vzduchu (napr. komín).

Ak sa digestor používa v režime odťahu vzduchu, vzduch sa odoberá z miesta montáže a susedných miestností. Bez dostatočného privádzaného vzduchu vzniká podtlak. Jedovaté plyny z komína alebo odťahovej šachty sú nasávané späť do obytných miestností.



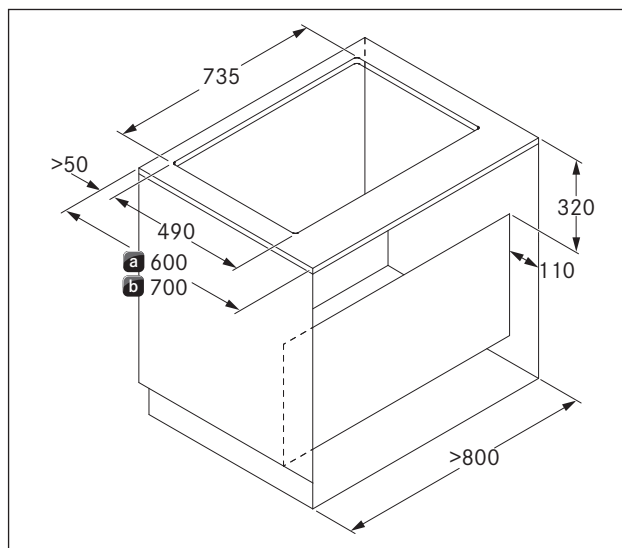
Obr. 6.19 Montáž odvodu vzduchu - neprípustná



Obr. 6.20 Montáž odvodu vzduchu - správna

- Pri súčasnom používaní digestora v miestnosti s nainštalovaným krbom sa ubezpečte, že:
 - podtlak dosahuje maximálne 4 Pa (4 x 10⁻⁵ barov)
 - sa používa bezpečnostno-technické zariadenie (napr. okenný kontaktný spínač, snímač nízkeho tlaku), ktoré zabezpečí dostatočný prívod čerstvého vzduchu.
 - odvod vzduchu nie je odvádzaný komínom, ktorý slúži na odvod spalín z plynových spotrebičov alebo zariadení využívajúcich iné palivá.
 - montáž skontroloval a schválil autorizovaný odborný remeselník (napr. kominár).

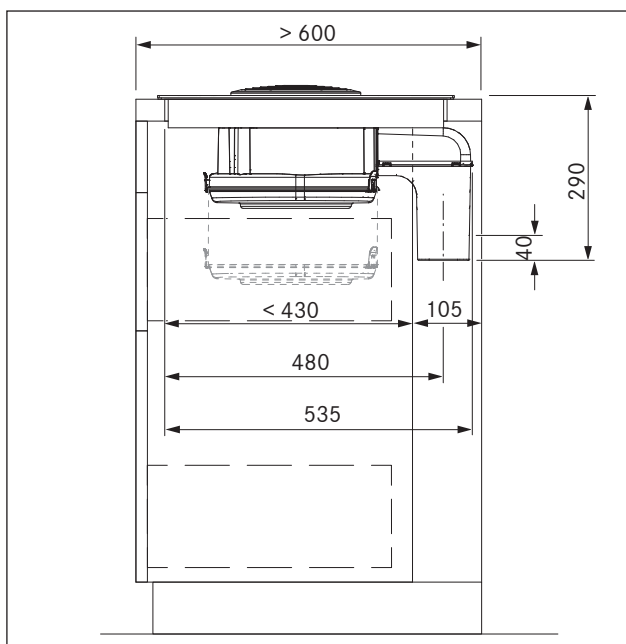
Montážne rozmery



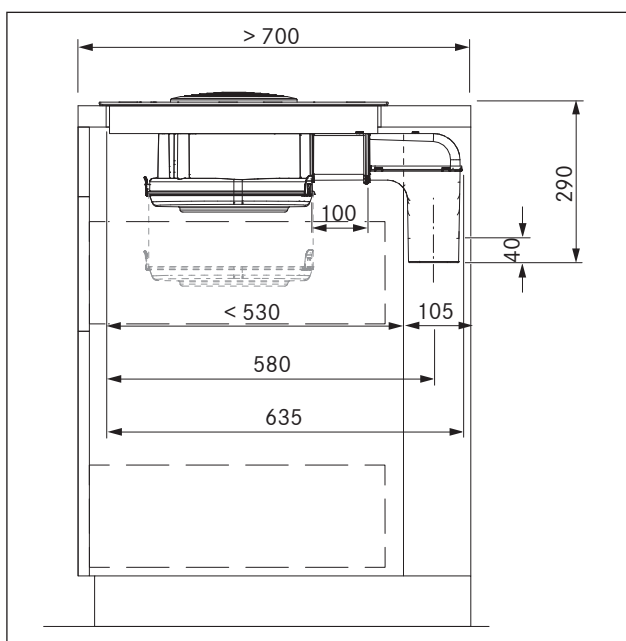
Obr. 6.21 Rozmery nábytku pri vyhotovení s odvodom vzduchu

[a] Hĺbka pracovnej dosky od 600mm

[b] Hĺbka pracovnej dosky od 700mm



Obr. 6.22 Montážne rozmery pri vyhotovení s odvodom vzduchu, hĺbka pracovnej dosky 600 mm



Obr. 6.23 Montážne rozmery pri vyhotovení s odvodom vzduchu, hĺbka pracovnej dosky od 700 mm

Montážne podmienky

- Zadná stena spodnej skrine musí byť prispôbena odťahovému kanálu.
- Medzi zadnou stenou korpusu a susedným kusom nábytku alebo stenou miestnosti je nutné dodržať minimálnu vzdialenosť 110 mm pre odťahový kanál.
- Odvod vzduchu musí byť odvádzaný von vhodnými odťahovými kanálmi.
- Minimálny prierez odťahových kanálov musí byť 176 cm², čo zodpovedá kruhovej rúre s priemerom 150 mm.

- Maximálna dĺžka odťahového kanálu je 6 m.
- Pokyny pre projektovanie inštalácie odťahových kanálov nájdete v príručke ventilácie firmy BORA.

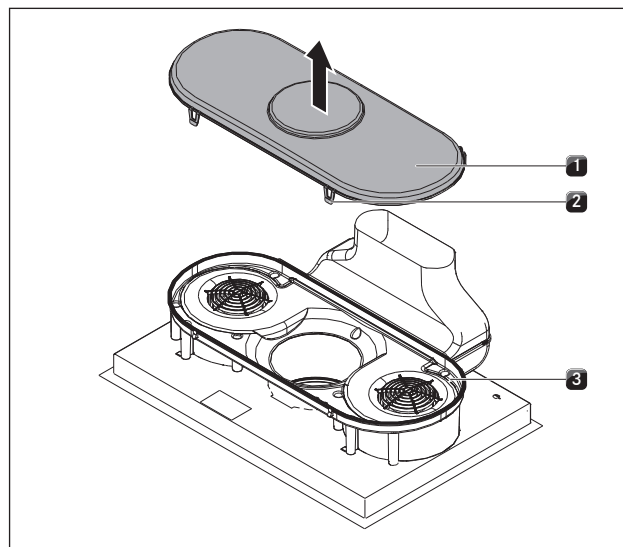
Príprava zadnej steny nábytku

- ▶ Pre montážou skontrolujte, či má spodná skriňa potrebné montážne rozmery pre spotrebič a projektovaný potrubný systém.
- ▶ V prípade potreby prispôbte umiestnenie zadnej steny požadovaným montážnym rozmerom.

Predĺženie odťahového kanálu

INFORMÁCIA Odťahový kanál môže byť voľiteľne predĺžený smerom dozadu o 100 mm pomocou priloženého horizontálneho nadstavca BLAVH1

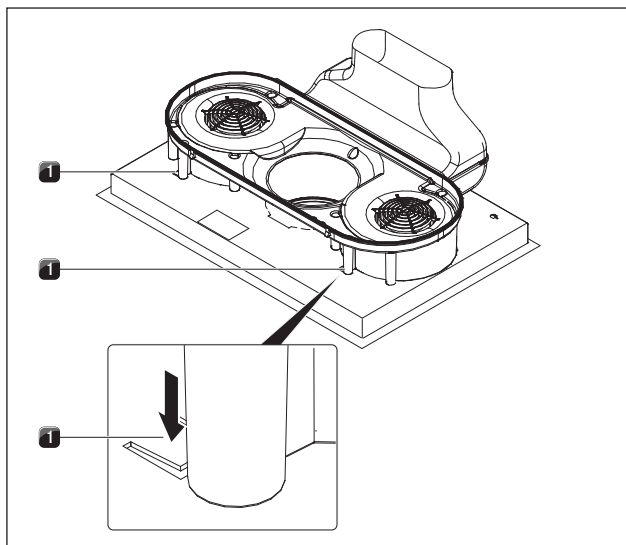
- ▶ Vyberte prírodnú dýzu a tukový filter z nerezovej ocele
- ▶ Položte varnú dosku sklokeramicou stranou dole na čistý a bezpečný povrch (napr. kartón, obalový materiál), aby ste zabránili poškodeniu sklokeramickej dosky.



Obr. 6.24 Odobratie dna skrine

- [1] Dno skrine
- [2] Zablokovania
- [3] Skriňa vedenia vzduchu

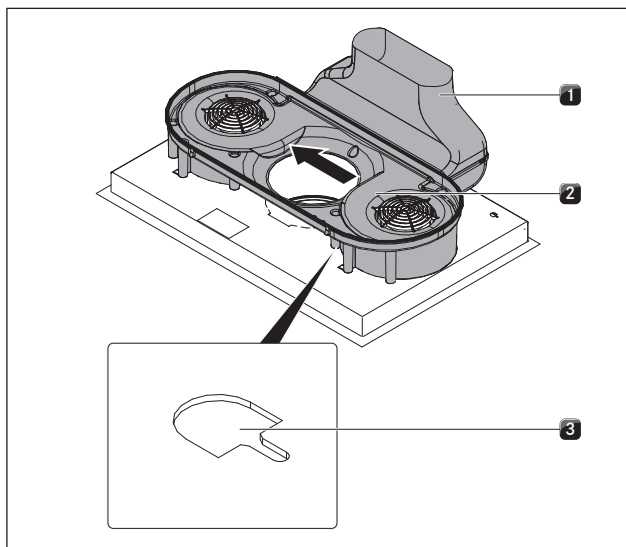
- ▶ Otvorte 4 zablokovania [2].
- ▶ Odoberte dno [1] skrine vedenia vzduchu [3].



Obr. 6.25 Odistenie poistky polohy

[1] Spony poistky polohy

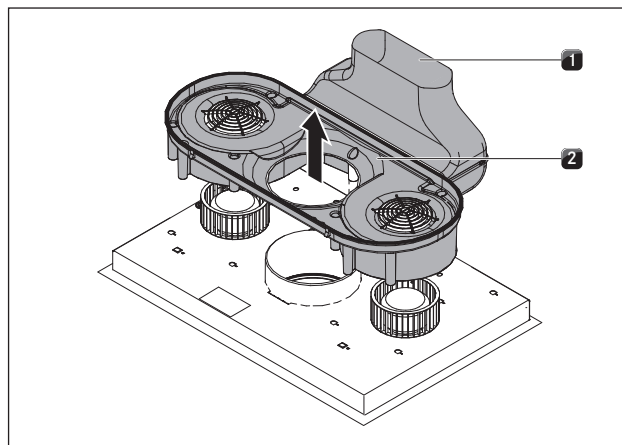
- Pre odistenie poistky polohy zatlačte skrutkovačom spony [1] vľavo a vpravo nadol.



Obr. 6.26 Posunutie skrine vedenia vzduchu

[1] Koleno odťahu
[2] Skriňa vedenia vzduchu
[3] Nasadzovací otvor

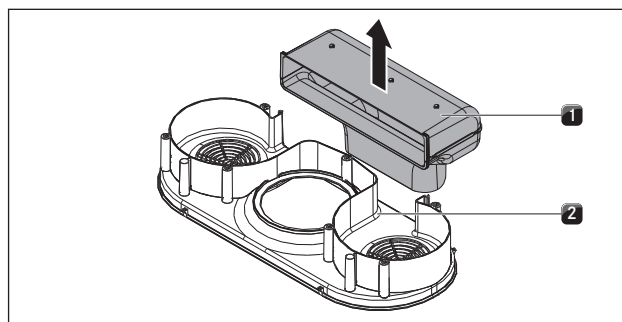
- Posuňte skriňu vedenia vzduchu [2] spolu s kolonom odťahu [1] až k ľavému okraju nasadzovacieho otvoru [3].



Obr. 6.27 Vybratie skrine vedenia vzduchu

[1] Koleno odťahu
[2] Skriňa vedenia vzduchu

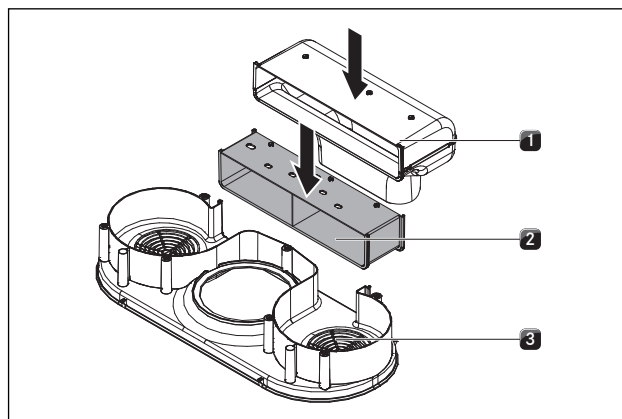
- Vyberte skriňu vedenia vzduchu [2] s kolonom odťahu [1] smerom nahor.



Obr. 6.28 Stiahnutie kolena odťahu

[1] Koleno odťahu
[2] Skriňa vedenia vzduchu

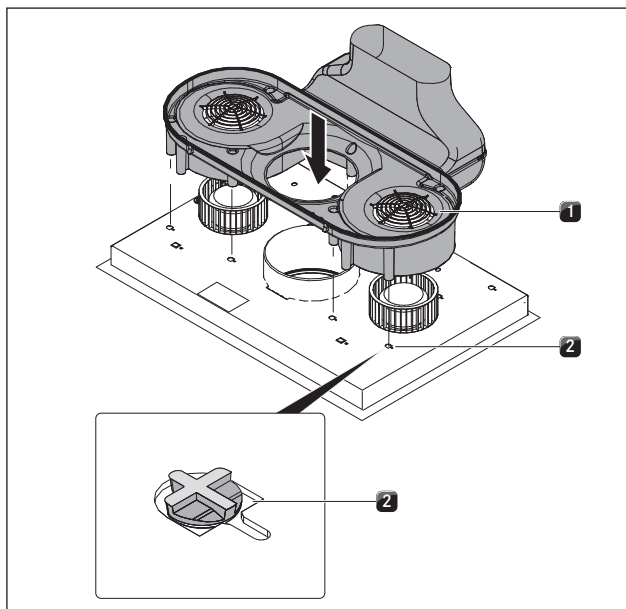
- Stiahnite koleno odťahu [1] zo skrine vedenia vzduchu [2] smerom nahor.



Obr. 6.29 Nasadenie nadstavca odťahového kanálu

[1] Koleno odťahu
[2] Nadstavec odťahového kanálu
[3] Skriňa vedenia vzduchu

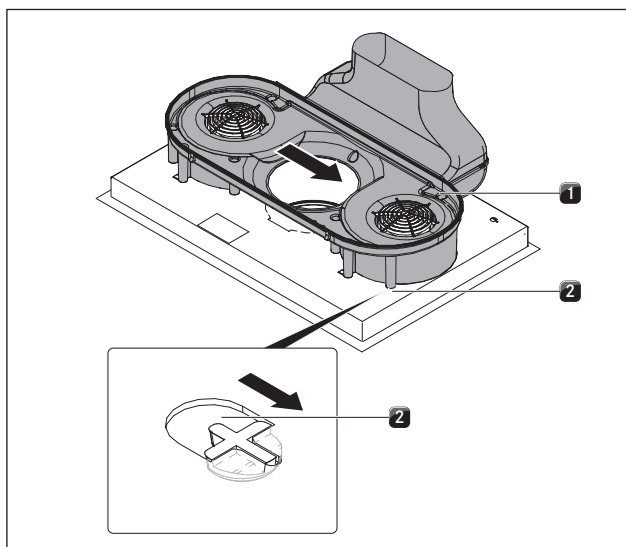
- ▶ Nasadte nadstavec odťahového kanálu [2] do drážky skrine vedenia vzduchu [3] .
- ▶ Nasadte koleno odťahu [1] do drážky nadstavca odťahového kanálu [2] .



Obr. 6.30 Nasadenie jednotky vedenia vzduchu na základ varnej dosky

- [1] Jednotka vedenia vzduchu
[2] Otvory

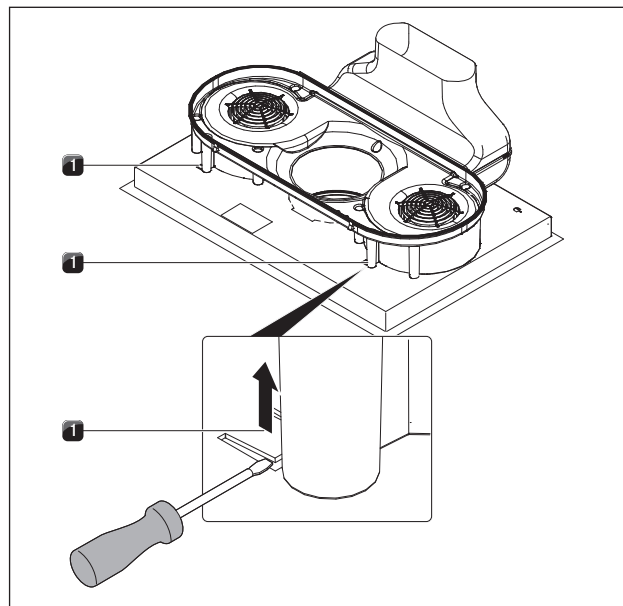
- ▶ Umiestnite jednotku vedenia vzduchu [1] na základ varnej dosky tak, aby sa všetky upevňovacie háky nachádzali v otvoroch [2].



Obr. 6.31 Zacvaknutie jednotky vedenia vzduchu

- [1] Jednotka vedenia vzduchu
[2] Otvory

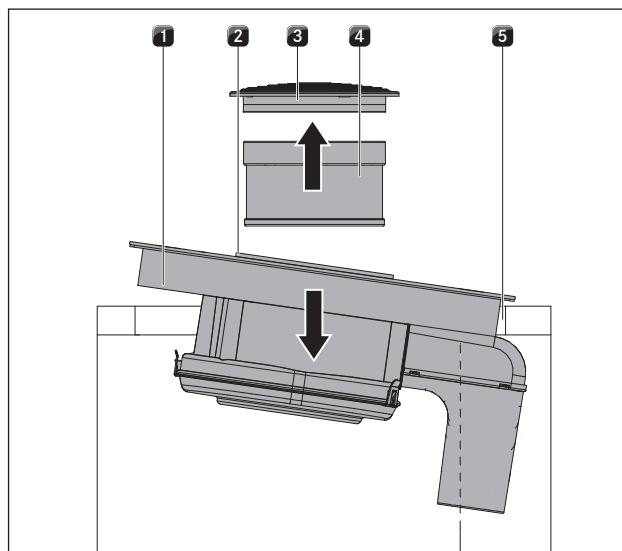
- ▶ Teraz posuňte jednotku vedenia vzduchu [1] doprava tak, až kým úplne nezacvakne do zárezu otvoru [2].



Obr. 6.32 Poistka polohy

- [1] Poistky pre zaistenie polohy pri preprave a inštalácii

- ▶ Zatláče obidve poistky [1] pre zaistenie polohy smerom nahor.
- ▶ Nadvihnite varnú dosku s digestorom.
- ▶ Otočte sklokeramickú stranu nahor.



Obr. 6.33 Nasadenie varnej dosky

- [1] Varná doska
[2] Nasávací otvor
[3] Prívodná dýza
[4] Tukový filter z nerezovej ocele
[5] Výrez pracovnej dosky

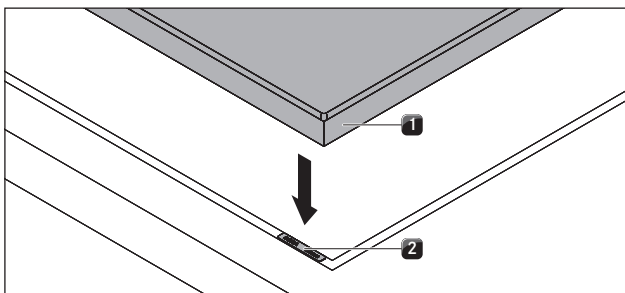
- ▶ Pri nasadzovaní použite nasávací otvor [2] ako rukoväť.
- ▶ Siahnite do nasávacieho otvoru [2].
- ▶ Varnú dosku nasadte uprostred do pripraveného výrezu pracovnej dosky [5].
- ▶ Varnú dosku presne vyrovnajte.

pri montáži na povrch

- Dbajte na to, aby tesniaca páska priliehala k pracovnej doske.

pri zapustenej montáži

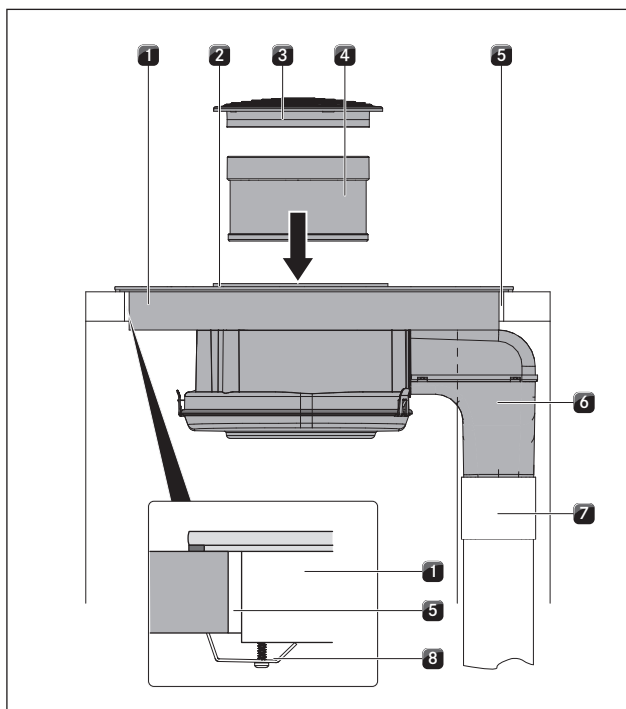
- Dbajte na to, aby tesniaca páska dobre obklopovala varnú dosku po celom obvode.



Obr. 6.34 Podložky pre nastavenie výšky

- [1] Varná doska
[2] Podložka pre nastavenie výšky

- V prípade potreby použite podložky pre nastavenie výšky [2].



Obr. 6.35 Pripojenie odťahového kanálu + upevnenie

- [1] Varná doska
[2] Nasávací otvor
[3] Prívodná dýza
[4] Tukový filter z nerezovej ocele
[5] Výrez pracovnej dosky
[6] Koleno odťahu
[7] Odťahový kanál
[8] Upevňovacia svorka

- Odťahový kanál [7], zabezpečený zákazníkom na mieste montáže, pripojte ku kolenu odťahu [6].
- Pripojenie potrubia nepriehľadne utesnite pomocou tesniacej pásky UDB1.
- Pripevnite varnú dosku k pracovnej doske pomocou upevňovacích svoriek [8].
- Následne nasadte tukový filter z nerezovej ocele [4] a prívodnú dýzu [3].
- Škáru dookola utesnite čiernou žiaruvzdornou silikónovou tesniacou hmotou.

6.8 Elektrické pripojenie

- Dodržujte všetky bezpečnostné a výstražné upozornenia (p. kapitolu Bezpečnosť).
- Dodržujte všetky národné a miestne zákony, predpisy a doplňujúce predpisy miestnych elektrárenských spoločností.

INFORMÁCIA Elektrické pripojenie smie vykonávať len autorizovaný odborný personál. Tento personál tiež preberá zodpovednosť za správnu inštaláciu a uvedenie do prevádzky.

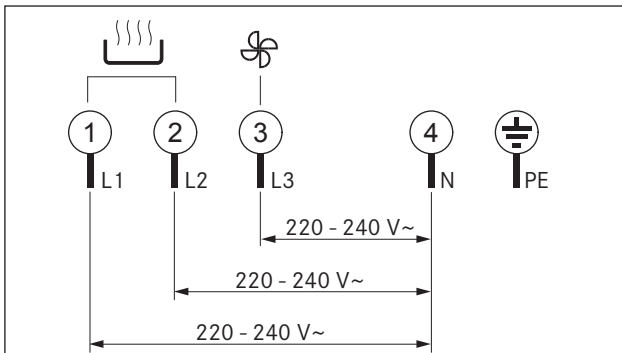
INFORMÁCIA Pripojenie pomocou zásuvných konektorov (konektory Schuko) je neprípustné.

INFORMÁCIA 1-fázové pripojenie Zariadenie vyhovuje požiadavkám normy IEC 61000-3-12.

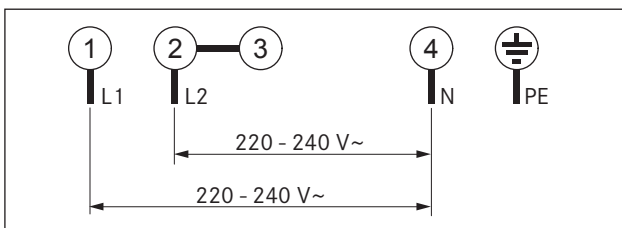
- Pred pripojením varnej dosky vypnite hlavný vypínač/poistkový automat.
- Zaistite hlavný vypínač/poistkový automat proti neoprávnenému opätovnému zapnutiu.
- Skontrolujte, či spotrebič nie je pod napätím.
- Varnú dosku môžete pripojiť výlučne cez pevné spojenie so sieťovým prívodom typu H 05 VV-F so zodpovedajúcim minimálnym prierezom (pozri tab. Istenie poistkami a minimálny prierez).

Pripojenie	Istenie poistkami	Minimálny prierez
3-fázové pripojenie	3 x 16 A	2,5 mm ²
2-fázové pripojenie	2 x 16 A	2,5 mm ²
1-fázové pripojenie	1 x 32 A	4 mm ²

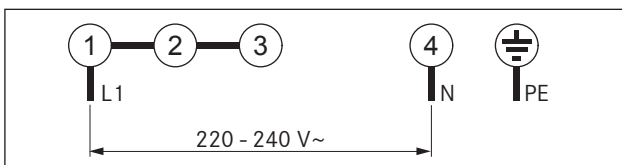
Tab. 6.2 Istenie poistkami a minimálny prierez



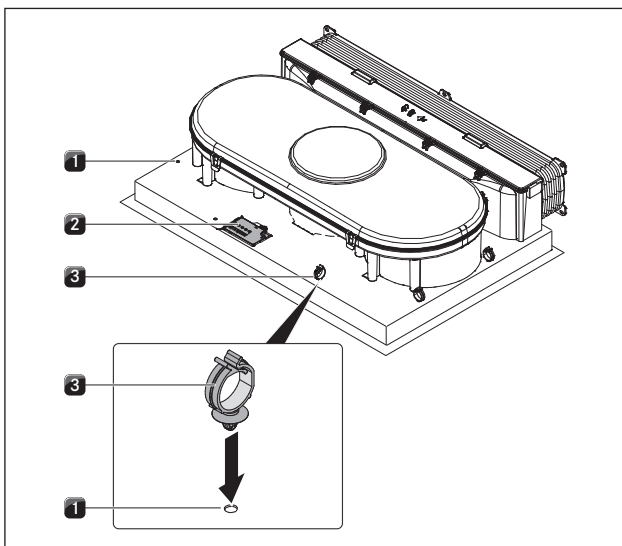
Obr. 6.36 Schéma zapojenia 3-fázovej prípojky



Obr. 6.37 Schéma zapojenia 2-fázovej prípojky



Obr. 6.38 Schéma zapojenia 1-fázovej prípojky



Obr. 6.39 Elektrické prípojky varnej dosky

- [1] Vyvrtané otvory
- [2] Napájanie
- [3] Upevňovacia káblková spona

- ▶ Pripojte sieťové pripojovacie vedenie podľa príslušnej schémy zapojenia k sieťovej prípojke [2] varnej dosky s digestorom (pozri obr. schémy zapojenia).
- ▶ V prípade jednofázového alebo dvojfázového zapojenia spojte príslušné kontakty pomocou pripojovacej spony BKAS (je súčasťou dodávky).

- ▶ Pripevnite upevňovacie spony káblov [3], pomocou ktorých je kábel vedený dozadu, do určených vyvrtaných otvorov [1], buď na ľavej alebo zadnej strane.
- ▶ Dbajte na to, aby sa kábel nezasekol ani nepoškodil, a aby sa nedotýkal žiadnych horúcich miest.
- ▶ Skontrolujte, či bola montáž správne vykonaná.
- ▶ Zapnite hlavný vypínač/poistkový automat.
- ▶ Uvedte spotrebič do prevádzky (pozri kap. Ovládanie).
- ▶ Skontrolujte, či všetky funkcie správne fungujú.

Energetický management prístroja (zníženie celkového výkonu)

Pokiaľ nie je k dispozícii potrebný elektrický výkon inštalácie, pri prvom uvedení prístroja do prevádzky je možné jeho celkový výkon znížiť na 4,4 KW. Pripojenie musí byť zaistené poistkou s minimálne 20 A.

Programovanie energetického managementu prístroja
Prístroj nesmie byť kvôli programovaniu zapnutý a detská poistka nesmie byť aktívna. Varnú dosku naprogramujte do 2 minút od jej pripojenia k napájaniu.

- ▶ Pre naprogramovanie stlačte súčasne na 3 sekundy všetky 4 voliace tlačidlá varných zón .
- Na displeji sa zobrazí 7,4 (továrnske nastavenie).
- ▶ Pre zníženie celkového výkonu na 4,4 stlačte tlačidlo alebo .
- ▶ Pre uloženie stlačte na 3 sekundy súčasne všetky 4 voliace tlačidlá varných zón, kým nezaznie signálny tón.
- Zaznením signálneho tónu je nastavenie uložené a varná doska sa vypne.

Pri nasledujúcom zapnutí je varná doska pripravená na použitie.

6.9 Odovzdanie používateľovi

Po dokončení montáže:

- ▶ Vysvetlite používateľovi základné funkcie.
- ▶ Informujte používateľa o všetkých bezpečnostných aspektoch ovládania a manipulácie.
- ▶ Odovzdajte používateľovi príslušenstvo a návod na použitie a montáž, ktoré si musí bezpečne uschovať.

7 Ovládanie


- Pri ovládaní dodržujte všetky bezpečnostné a výstražné upozornenia (p. kapitolu Bezpečnosť).

INFORMÁCIA Integrovaný digestor nepoužívajte s inými varnými doskami.

INFORMÁCIA Varná doska sa smie používať len vtedy, keď je namontovaný tukový filter z nerezovej ocele a prírodná dýza.


7.1 Zapnutie/vypnutie varnej dosky

Zapnutie


- Pre zapnutie varnej dosky stlačte . Na displejoch varných zón sa zobrazí výkonový stupeň 0.

Vypnutie



INFORMÁCIA Po použití vypnite varnú zónu pomocou ovládacieho panela. Nespoliehajte sa na rozpoznanie hrnca.

- Pre vypnutie varnej dosky stlačte .
- Pozor na indikáciu zvyškového tepla (p. kapitolu Popis prístroja).




7.1.1 Zapnutie varnej zóny

- Stlačte tlačidlo (napr. ) požadovanej varnej zóny. Číslica 0 na displeji varnej zóny svieti jasnejšie. Kontrolka varnej zóny svieti.

7.1.2 Nastavenie výkonového stupňa



- Pre nastavenie výkonového stupňa 5 stlačte . Alebo stlačte  pre nastavenie výkonového stupňa 9.

7.1.3 Zmena výkonového stupňa

- Stlačte tlačidlo (napr. ) požadovanej varnej zóny. Displej varnej zóny svieti jasnejšie.
- Stlačte  alebo , kým sa na displeji varnej zóny nezobrazí požadovaný výkonový stupeň.



7.1.4 Zapnutie zosilnenej úrovne výkonu

INFORMÁCIA Len obidve predné varné zóny sú vybavené zosilnenou úrovňou výkonu.




- Stlačte tlačidlo (napr. ) požadovanej varnej zóny.
- Stláčajte dovtedy , kým sa na displeji varnej zóny nezobrazí zosilnená úroveň výkonu P. Po 5 minútach sa varná zóna automaticky prepne na výkonový stupeň 9.
- Ak sa varná zóna používa so zosilnenou úrovňou výkonu P druhú varnú zónu na tejto strane je možné používať s maximálnym výkonovým stupňom 5.

- Ak sa zvýši výkonový stupeň 5, dôjde k prepnutiu späť na zosilnenú úroveň výkonu P.

7.1.5 Predčasné vypnutie zosilnenej úrovne výkonu

- Stlačte tlačidlo (napr. ) požadovanej varnej zóny. Displej sa rozsvieti jasnejšie.
- Stláčajte dovtedy , kým sa nezobrazí požadovaný nižší výkonový stupeň.

7.1.6 Vypnutie varnej zóny

- Stlačte tlačidlo (napr. ) požadovanej varnej zóny.
- Stláčajte dovtedy  alebo , kým sa na displeji varnej zóny nezobrazí výkonový stupeň 0. Na displeji sa na niekoľko sekúnd zobrazí 0.

7.1.7 Sledujte indikáciu zvyškového tepla

Po vypnutí je varná zóna ešte horúca. Na displeji varnej zóny sa zobrazí H (indikácia zvyškového tepla). Po dostatočnej dobe ochladzovania (teplota < 60 °C) displej varnej zóny zhasne.

INFORMÁCIA Pokiaľ na displeji varnej zóny svieti H (indikácia zvyškového tepla), nesmiete sa varnej zóny dotýkať ani na ňu klásť predmety citlivé na teplo. Hrozí nebezpečenstvo popálenia a požiaru!

- Všímajte si indikáciu zvyškového tepla.
- Ubezpečte sa, že sa horúcej varnej dosky nikto nedotkne ani na ňu nebude klásť žiadne predmety.

7.1.8 Použitie funkcie časovača

Predpoklad



- Varná doska musí byť zapnutá.

Môžete používať 2 funkcie časovača:

- Kuchynský časovač (bez automatického vypnutia varnej zóny)
- Automatické vypnutie (pre automatické vypnutie varnej zóny)

Pre obidve funkcie časovača môžete nastaviť časový rozsah od 1 minúty po 99 minút.

INFORMÁCIA Po uplynutí nastaveného času sa na displeji časovača na niekoľko sekúnd zobrazí 00. Súčasne zaznie niekoľkosekundový signálny tón.

INFORMÁCIA Pokiaľ najprv stlačíte , ako počiatočný čas bude nastavená 1 minúta. Pokiaľ najprv stlačíte , ako počiatočný čas bude nastavených 30 minút.

Vypnutie signálneho tónu časovača

- Stlačte ľubovoľné dotykové tlačidlo ovládacieho panela na predčasné ukončenie signálneho tónu.

Nastavenie kuchynského časovača

- ▶ Súčasne stlačte **+** a **-**. Na displeji časovača sa displejoch obidvoch zadných varných zón na niekoľko sekúnd zobrazí 00.
- ▶ Pre nastavenie požadovanej doby trvania stlačte **+** alebo **-**.

Nastavenie automatického vypnutia

Automatické vypnutie môžete nastaviť pre každú varnú zónu.

INFORMÁCIA Podľa kontrolky varnej zóny rozpoznáte, či je aktivované automatické vypnutie. Kontrolka varnej zóny svieti dovedy, kým sa varná zóna automaticky nevypne po uplynutí nastaveného času.

INFORMÁCIA Pokiaľ je automatické vypnutie aktivované pri viacerých varných zónach a žiadna zóna nie je zvolená, kontrolka pri varnej zóne bliká s najnižšou nastavenou hodnotou časovača.

Predpoklad

- Varná zóna bola zvolená.
- Výkonový stupeň bol nastavený.

- ▶ Súčasne stlačte **+** a **-**. Na displeji časovača sa displejoch obidvoch zadných varných zón na niekoľko sekúnd zobrazí 00.
- ▶ Pre nastavenie požadovanej doby trvania stlačte **+** alebo **-**.

Nastavený čas sa po poslednom zadaní len na niekoľko sekúnd zobrazí na displeji časovača.

Zmena nastavení časovača

- ▶ Stlačte tlačidlo časovača varnej zóny, pre ktorú chcete zmeniť automatické vypnutie.
- ▶ Súčasne stlačte **+** a **-**. Na displeji časovača sa zobrazí nastavený čas a bliká kontrolka pri varnej zóne.
- ▶ Pre nastavenie požadovaného času stlačte **+** alebo **-**.

Ak je súčasne aktívnych viac časovačov

- ▶ Niekoľkokrát stlačte súčasne tlačidlá **+** a **-**, kým nezačne blikáť kontrolka požadovanej varnej zóny. Kontrolky varných zón, pre ktoré bol nastavený časovač, sa aktivujú v smere hodinových ručičiek, začínajúc kuchynským časovačom.
- ▶ Pre zmenu požadovaného času stlačte tlačidlo **+** alebo **-**.

Predčasné vypnutie časovača

- ▶ Stlačte tlačidlo varnej zóny, pre ktorú chcete vypnúť časovač.
- ▶ Súčasne stlačte **+** a **-**. Na displeji časovača sa zobrazí nastavený čas a bliká kontrolka pri varnej zóne.
- ▶ Stlačte tlačidlo **-**, kým displej časovača nezobrazuje 00.

7.1.9 Zapnutie a vypnutie detskej poistky

INFORMÁCIA Ak displej varnej zóny striedavo zobrazuje L a H, varná zóna je ešte horúca.

Zapnutie detskej poistky

Predpoklady:

- Varná doska je zapnutá.
- Všetky varné zóny sú vypnuté.

- ▶ Do 10 sekúnd od zapnutia stlačte súčasne dotykové tlačidlá **☰** a **☷** a následne ešte raz dotykové tlačidlo **☰**. Na všetkých displejoch varných zón sa zobrazí L. Detská poistka je aktivovaná.

Vypnutie detskej poistky pre proces varenia

INFORMÁCIA Ak displej varnej zóny striedavo zobrazuje 0 a H, varná zóna je ešte horúca.

Súčasne stlačte dotykové tlačidlá **☰** a **☷**. Na všetkých displejoch varných zón sa zobrazí výkonový stupeň 0 a kontrolky varných zón blikajú.

Na každej varnej zóne teraz môžete nastaviť požadovaný výkonový stupeň.

Po vypnutí varnej dosky je detská poistka znovu aktívna.

Vypnutie detskej poistky

INFORMÁCIA Ak displej varnej zóny striedavo zobrazuje 0 a H, varná zóna je ešte horúca.

Predpoklady:

- Varná doska je zapnutá.
- ▶ Súčasne stlačte dotykové tlačidlá **☰** a **☷** a následne ešte raz tlačidlo **☷**. Všetky displeje varných zón zobrazujú výkonový stupeň 0. Detská poistka je vypnutá.

7.2 Ovládanie digestora



Predpoklad:

- Varná doska s digestorom je zapnutá.


Odporúčania pre účinný odťah pár:

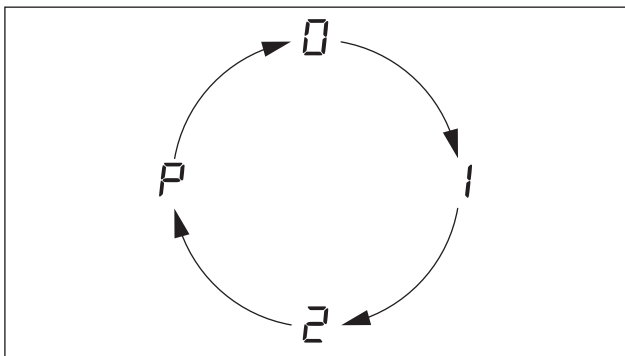
- ▶ Vždy používajte veko, predovšetkým pri vysokých hrncoch. Vďaka tomu sa dosiahne účinný odťah pár. Zníži sa spotreba energie.
- ▶ Digestor používajte vždy len na takom výkonovom stupni, ktorý je práve potrebný pre účinný odťah pár. V recirkulačnom režime týmto zvýšite výkon pachového filtra.
- ▶ Varnú dosku vždy používajte len na takom výkonovom stupni, ktorý je práve potrebný pre varenie. Týmto sa znižujú kuchynské výpary a spotreba energie.
- ▶ Zabráňte silnému prievanu.

7.2.1 Vypnutie digestora


- ▶ Pre zapnutie digestora stlačte tlačidlo  alebo . Na indikátore úrovne ventilátora sa zobrazí 0. Pokiaľ nevykonáte žiadne zadanie, digestor sa po niekoľkých sekundách automaticky vypne.

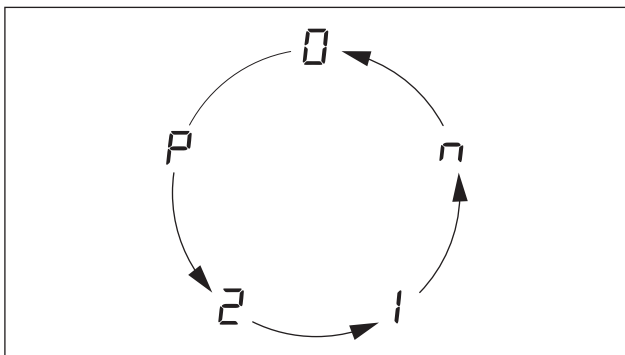
7.2.2 Nastavenie rýchlosti ventilátora

- ▶ Pre zvýšenie rýchlosti ventilátora stlačte . Stupnica rýchlostí ventilátora vyzerá nasledovne:




Obr. 7.1 Stupnica rýchlostí ventilátora 

- ▶ Pre zníženie rýchlosti ventilátora stlačte . Stupnica rýchlostí ventilátora vyzerá nasledovne:







Obr. 7.2 Stupnica rýchlostí ventilátora 

7.2.3 Zapnutie dobehovej automatiky

- ▶ Niekoľkokrát stlačte tlačidlo , kým sa na displeji rýchlosti ventilátora nezobrazí n pre dobehovú automatiku. Ventilátor sa prepne na rýchlosť 1 a po 20 minútach sa automaticky vypne.



7.2.4 Vypnutie digestora

- ▶ Súčasne stlačte tlačidlá  a  kým sa nezobrazí indikátor úrovne ventilátora 0.
- alebo
- ▶ Niekoľkokrát stlačte tlačidlá  a  kým sa nezobrazí indikátor úrovne ventilátora 0.

Pri zobrazení indikátora úrovne ventilátora 0 sa digestor po niekoľkých sekundách automaticky vypne.

7.3 Pozor na indikátor údržby filtra

Pokiaľ indikátor úrovne ventilátora ukazuje F (F = indikátor údržby filtra), filter s aktívnym uhlím je vyčerpaný (len pri vyhotovení s recirkuláciou) a tukový filter z nerezovej ocele musí byť dôkladne vyčistený. Pokiaľ ešte filter nechciete vymieňať, pretože napr. varíte len príležitostne:



- ▶ Stlačením tlačidiel  alebo  prepnete do normálneho prevádzkového režimu. Na indikátore úrovne ventilátora sa zobrazí 0.

Výmena filtra

- ▶ Vypnite varnú dosku s digestorom.
- ▶ Dodržujte všetky pokyny uvedené v kapitole Čistenie.
- ▶ Vymeňte filter s aktívnym uhlím.
- ▶ Vyčistite tukový filter z nerezovej ocele, prírodnú dýzu, skriňu vedenia vzduchu a dno skrine (vedenia vzduchu).

Vynulovanie indikátora výmeny filtra

Po výmene filtra s aktívnym uhlím (len v prípade recirkulácie) a vyčistení tukového filtra z nerezovej ocele sa musí vynulovať indikátor údržby filtra.

- ▶ Zapnite varnú dosku s digestorom. Indikátor úrovne ventilátora zobrazí F.
- ▶ Minimálne na 3 sekundy stlačte súčasne tlačidlá  a , kým na indikátore úrovne ventilátora neblíka 0. Na niekoľko sekúnd sa nepretržite zobrazí 0. Indikátor údržby filtra je vynulovaný.

7.4 Úspora energie

- ▶ Riadte sa všetkými tipmi pre úsporu energie pre energeticky hospodárne a účinné používanie varnej dosky s digestorom.
- ▶ Pri kúpe kuchynských nádob si dávajte pozor na priemer dna kuchynských nádob, pretože sa často uvádza vrchný priemer hrnca. Priemer dna je často menší.
- ▶ Používajte tlakové hrnce. Vďaka uzavretému priestoru v tlakovom hrnci a pretlaku je varenie obzvlášť časovo a energeticky úsporné. Vďaka krátkej dobe varenia zostanú vitamíny zachované.
- ▶ Dbajte na dostatočné množstvo tekutiny v tlakovom hrnci. Varenie v prázdnom hrnci môže viesť k prehriatiu. V dôsledku prehriatia môže dôjsť k poškodeniu varnej zóny a hrnca.
- ▶ Kuchynské nádoby podľa možnosti vždy zakrývajte vhodným vekom.
- ▶ Veľkosť kuchynskej nádoby zvolte primerane množstvu potravín. Veľký, nedostatočne naplnený hrniec si vyžaduje veľa energie.

8 Čistenie a starostlivosť

- ▶ Dodržujte všetky bezpečnostné a výstražné upozornenia (p. kapitolu Bezpečnosť).
- ▶ Riad'te sa dodanými návodmi výrobcu.
- ▶ Zabezpečte, aby varná doska a digestor boli pre plánované čistenie a ošetrovanie úplne vypnuté a vychladnuté, a tak nemohlo dôjsť ku zraneniam (pozri kap. Ovládanie).
- Pravidelné čistenie a starostlivosť zaručí dlhú životnosť a optimálnu funkčnosť.
- ▶ Dodržujte nasledujúce intervaly čistenia a starostlivosti:

Súčasť	Interval čistenia
Ovládací panel	ihneď po každom znečistení
Varná doska	okamžite po každom znečistení, každý týždeň dôkladne s bežnými čistiacimi prípravkami na sklokeramické povrchy
Digestor	týždenne
Prívodná dýza a tukový filter z nerezovej ocele	po každej príprave jedál s vysokým obsahom tuku; minimálne raz týždenne, keď sa na indikátore úrovne filtra zobrazí F, ručne alebo v umývačke riadu (pri teplote max. 50 °C); povrchy z nerezovej ocele čistite len po smere brúsenia!
Skriňa vedenia vzduchu	každých 6 mesiacov alebo pri výmene filtrov s aktívnym uhlím
Filter s aktívnym uhlím (len pri vyhotovení s recirkuláciou)	vymeňte pri vzniku zápachu, poklese odťahovaného výkonu, alebo ak sa na indikátore úrovne filtra zobrazí F

Tab. 8.1 Intervaly čistenia

8.1 Čistiaci prostriedok

INFORMÁCIA Pri používaní agresívnych čistiacich prostriedkov a hrcov s drsným dnom dôjde k poškodeniu povrchu a vzniknú tmavé škvrny.

Na čistenie varnej dosky potrebujete špeciálnu sklokeramickú škrabku a vhodný čistiaci prostriedok.

- ▶ Nikdy nepoužívajte parné čističe, drsné huby, abrazívne alebo chemicky agresívne čistiace prostriedky (napr. sprej na rúry na pečenie).
- ▶ Dávajte pozor na to, aby čistiace prostriedky v žiadnom prípade neobsahovali piesok, sódu, kyseliny, lúh alebo chloridy.

Na prívodnú dýzu a tukový filter

- ▶ Nepoužívajte žiadne agresívne čistiace prostriedky s obsahom kyselín alebo lúhu.

8.2 Starostlivosť o varnú dosku

- ▶ Varnú dosku nepoužívajte ako pracovnú alebo odkladaciu plochu.

- ▶ Po varnej doske neposúvajte ani neťahajte kuchynské nádoby.
- ▶ Hrnce a panvice vždy nadvihnite, ak ich chcete premiestniť.
- ▶ Varnú dosku udržiavajte v čistote.
- ▶ Okamžite odstráňte akékoľvek nečistoty.
- ▶ Používajte len kuchynské nádoby, ktoré sú vhodné pre sklokeramické varné dosky (pozri kap. Popis prístroja).

8.3 Čistenie varnej dosky

INFORMÁCIA Pokiaľ je digestor v prevádzke, musí byť namontovaná prívodná dýza, aby nedošlo k nasatiu žiadnych malých a ľahkých predmetov, ako napr. látkových alebo papierových utierok.

- ▶ Ubezpečte sa, že varná doska je vypnutá (pozri kap. Ovládanie).
- ▶ Počkajte, kým všetky varné zóny nevychladnú.
- ▶ Pomocou sklokeramickej škrabky odstráňte z varnej dosky všetky hrubé nečistoty a zvyšky jedál.
- ▶ Na studenú varnú dosku naneste čistiaci prostriedok.
- ▶ Roztrite čistiaci prostriedok pomocou papierovou kuchynskou utierkou alebo čistou utierkou.
- ▶ Utrite varnú dosku na vlhko.
- ▶ Vytrite varnú dosku dosucha čistou utierkou.

Ak je varná doska horúca:

- ▶ Sklokeramickej škrabkou okamžite odstráňte z horúcej varnej dosky priľnuté roztavené zvyšky umelej hmoty, alobalu, cukru príp. jedál s obsahom cukru, aby sa nepripekli.

Zvláštne znečistenia

- ▶ Silné znečistenia a škvrny (škvry od vodného kameňa, perleťovo lesklé škvrny) odstráňte pomocou čistiaceho prostriedku, pokiaľ je varná doska ešte teplá.
- ▶ Pripečené zvyšky jedál rozmočte vlhkou utierkou.
- ▶ Zvyšky nečistôt odstráňte pomocou sklokeramickej škrabky.
- ▶ Zrníčka, odrobinky alebo podobné, ktoré sa počas bežných kuchynských prác dostanú na varnú dosku, okamžite odstráňte, aby nedošlo k poškrabaniu povrchu dosky.

Zmeny farby a lesklé miesta nepredstavujú poškodenie varnej dosky. Nemajú žiadny vplyv na funkciu varnej dosky a stabilitu sklokeramickej plochy.

Zmeny farby varnej dosky vznikajú v dôsledku neodstránených a pripálených zvyškov.

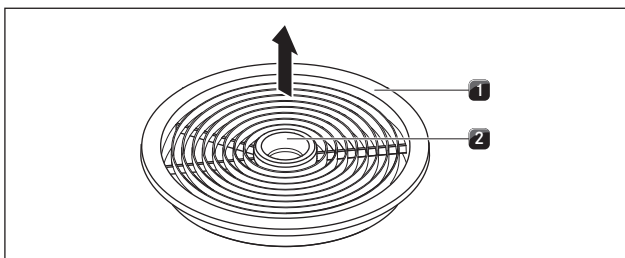
Lesklé miesta vznikajú odieraním dnom hrncov, najmä pri používaní kuchynských nádob s hliníkovým dnom alebo použitím nevhodných čistiacich prostriedkov. Tieto sa dajú len ťažko odstrániť.

8.4 Čistenie digestora

Prívodná dýza a tukový filter z nerezovej ocele zachytávajú masné súčasti kuchynských výparov.

- ▶ Ubezpečte sa, že varná doska a digestor sú vypnuté (pozri kap. Ovládanie).
- ▶ Počkajte, kým sa na displeji ventilátora nezobrazí 0.
- ▶ Vyčistite digestor v súlade s intervalmi čistenia.
- ▶ Povrchy systému odvodu vzduchu vyčistite mäkkou, vlhkou utierkou, prípravkom na umývanie riadu alebo jemným čistiacim prostriedkom na okná.
- ▶ Zaschnuté nečistoty rozmočte vlhkou utierkou (dávajte pozor na poškrabanie!).

8.4.1 Demontáž prívodnej dýzy a tukového filtra z nerezovej ocele



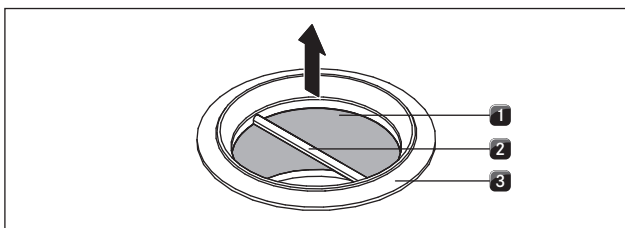
Obr. 8.1 Demontáž prívodnej dýzy

- [1] Prívodná dýza
- [2] Manipulačný otvor

Predpoklad:

Indikátor úrovne ventilátora zobrazuje 0.

- ▶ Siahnite rukou do manipulačného otvoru [2].
- ▶ Vytiahnite prívodnú dýzu [1] von smerom nahor.



Obr. 8.2 Demontáž tukového filtra z nerezovej ocele

- [1] Tukový filter z nerezovej ocele
- [2] Rukoväť
- [3] Nasávací otvor

- ▶ Uchopte tukový filter z nerezovej ocele za rukoväť [2].
- ▶ Vytiahnite tukový filter z nerezovej ocele [1] smerom nahor von z nasávacieho otvoru [3].

8.4.2 Čistenie prívodnej dýzy a tukového filtra z nerezovej ocele

INFORMÁCIA Povrchy z nerezovej ocele čistite výlučne v smere brúsenia.

INFORMÁCIA Pokiaľ už nie je možné tukový filter z nerezovej ocele úplne vyčistiť, filter sa musí vymeniť.

Ručné čistenie

- ▶ Používajte čistiace prostriedky so zložkami rozpúšťajúcimi tuk.
- ▶ Opláchnite prívodnú dýzu a tukový filter z nerezovej ocele horúcou vodou.
- ▶ Vyčistite prívodnú dýzu a tukový filter z nerezovej ocele mäkkou kefou.
- ▶ Po vyčistení prívodnú dýzu a tukový filter z nerezovej ocele dobre opláchnite.

Čistenie v umývačke riadu

- ▶ Na umytie prívodnej dýzy a tukového filtra z nerezovej oceli použite umývací program s maximálnou teplotou 65 °C.

8.4.3 Montáž tukového filtra z nerezovej ocele a prívodnej dýzy

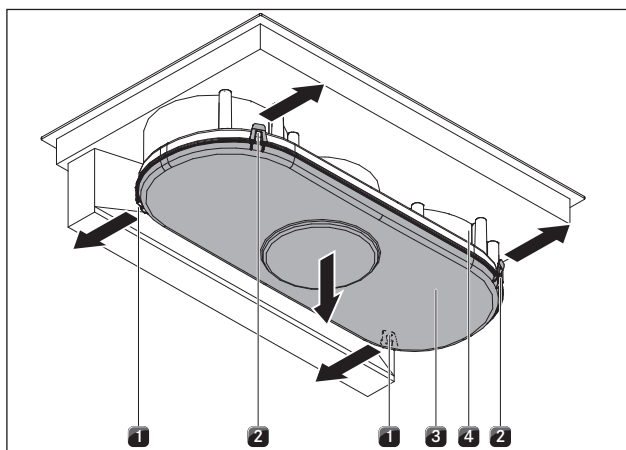
- ▶ Uchopte tukový filter z nerezovej ocele za rukoväť [2].
- ▶ Nasadte tukový filter z nerezovej ocele [1] do nasávacieho otvoru.
- ▶ Dbajte na to, aby tukový filter z nerezovej ocele dosadol na dno skrine. Zablokovanie nie je k dispozícii a ani nie je nutné.
- ▶ Siahnite rukou do manipulačného otvoru [2] prívodnej dýzy.
- ▶ Nasadte prívodnú dýzu [1] do stredu nasávacieho otvoru.
- ▶ Zatláčajte prívodnú dýzu nadol, kým nezacvakne.

8.5 Čistenie skrine vedenia vzduchu

Na povrchu skrine vedenia vzduchu sa môžu usadzovať masné zvyšky a zvyšky vodného kameňa z kuchynských výparov. Preto je nevyhnutné pravidelné čistenie. Skriňa vedenia vzduchu sa nachádza pod varnou doskou v spodnej skrini.

8.5.1 Otvorenie skrine vedenia vzduchu

- ▶ Ubezpečte sa, že varná doska a digestor sú vypnuté (pozri kap. Ovládanie).
- ▶ Počkajte, kým sa na indikátore úrovne ventilátora nezobrazí 0.

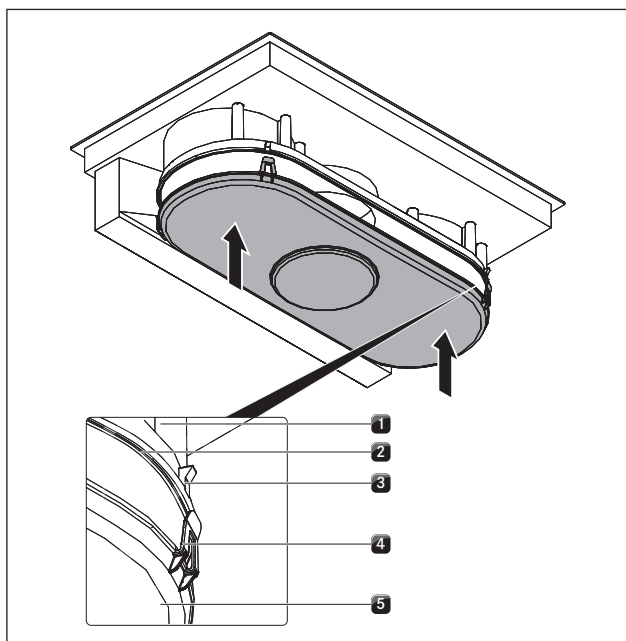


Obr. 8.3 Otvorenie skrine vedenia vzduchu

- [1] Zadné zablokovanie
- [2] Predné zablokovanie
- [3] Dno skrine
- [4] Skriňa vedenia vzduchu

- ▶ Jednou rukou pridržiňte dno skrine [3].
- ▶ Otvorte obidve zablokovania na zadnej strane [4].
- ▶ Otvorte obidve predné zablokovania [1].
- ▶ Odoberte dno skrine [3].
- ▶ Skriňu vedenia vzduchu [2] a dno skrine [3] vyčistite jemným čistiacim prostriedkom.

8.5.2 Zatvorenie skrine vedenia vzduchu



Obr. 8.4 Zatvorenie skrine vedenia vzduchu

- [1] Skriňa vedenia vzduchu
- [2] Tesniaca drážka
- [3] Upínací hák
- [4] Spona pre zablokovanie
- [5] Dno skrine

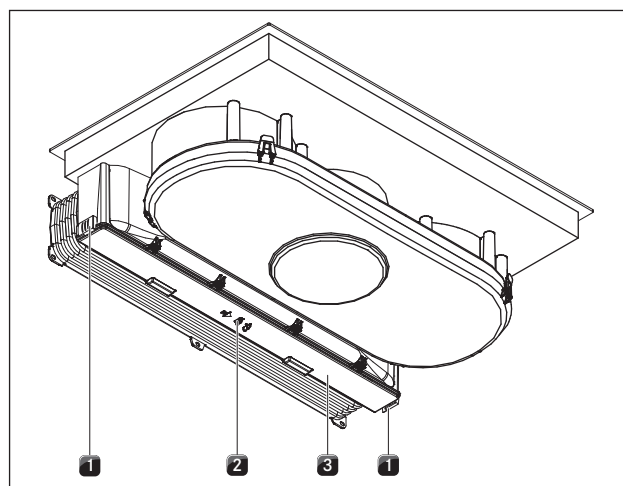
- ▶ Obomi rukami nastavte dno skrine [5] tak, aby spony pre zablokovanie [4] na dne skrine polohou zodpovedali upínacím hákom [3] na skrini.
- ▶ Nasadíte dno skrine na tesniacu drážku [2] skrine vedenia vzduchu [1].
- ▶ Zatláčajte dno skrine [5] nahor, kým 4 spony pre zablokovanie (2 predné, 2 zadné) nezacvaknú do upínacích hákov [3].
- ▶ Skontrolujte, či všetky 4 spony pre zablokovanie [4] správne zacvakli.

8.6 Výmena filtra s aktívnym uhlím

Dva filtre s aktívnym uhlím sa k tukovému filteru z nerezovej ocele pridávajú len vtedy, ak digestor pracuje v režime obehu vzduchu. Filtre s aktívnym uhlím zachytávajú pachové látky, ktoré vznikajú pri procese varenia.

INFORMÁCIA Filtre s aktívnym uhlím sa musia vymeniť, pokiaľ indikátor úrovne ventilátora (indikátor údržby filtra) zobrazuje F. Filtre s aktívnym uhlím dostanete u vášho odborného predajcu alebo sa obráťte priamo na firmu BORA prostredníctvom jej domovskej stránky www.bora.com.

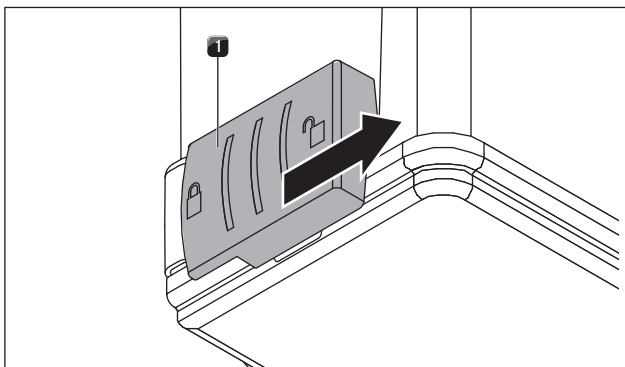
- ▶ Ubezpečte sa, že varná doska a digestor sú vypnuté (pozri kap. 6[1]).
- ▶ Počkajte, kým sa na indikátore úrovne ventilátora nezobrazí 0.



Obr. 8.5 Odblokovanie veka krytu filtra s aktívnym uhlím

- [1] Vonkajšie zablokovanie
- [2] Stredné zablokovanie
- [3] Veko krytu filtra s aktívnym uhlím

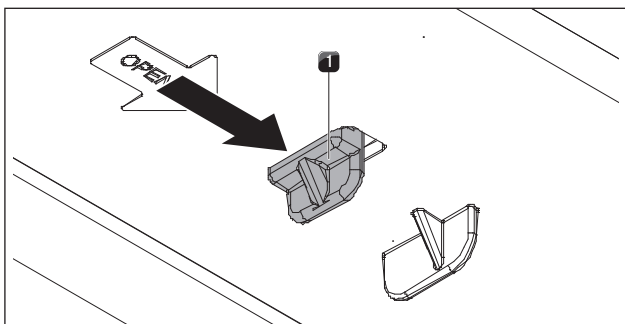
Vybratie filtra s aktívnym uhlím



Obr. 8.6 Otvorenie vonkajších zablokovaní

[1] Vonkajšie zablokovanie

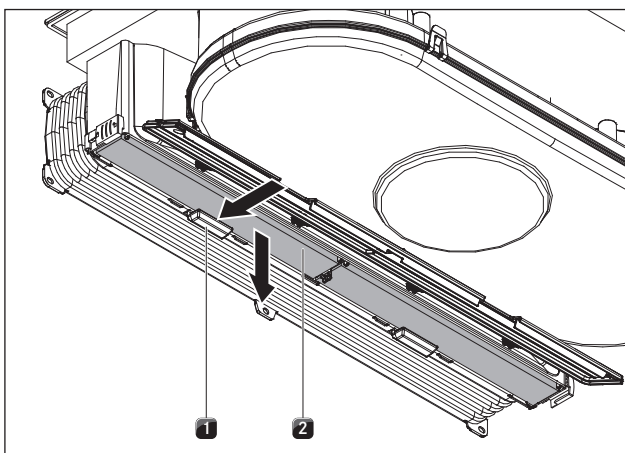
- Otvorte obidve vonkajšie zablokovania [1].



Obr. 8.7 Otvorenie stredného zablokovania

[1] Prostredné zablokovanie

- Otvorte zablokovanie [1] v prostriedku.
- Sklopte veko puzdra nadol, kým nezacvakne.



Obr. 8.8 Vybratie filtra s aktívnym uhlím

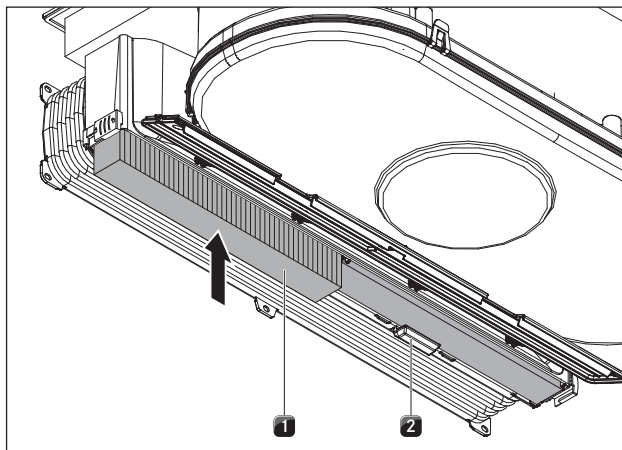
[2] Držiak filtra

[3] Filter s aktívnym uhlím

- Jednou rukou pridržiňte filter s aktívnym uhlím [2].
- Zatlačte držiak filtra [1] dozadu.

- Vytiahnite filter s aktívnym uhlím von smerom nadol.
- Použité filtre s aktívnym uhlím vyhodte do domáceho odpadu.

Nasadenie filtra s aktívnym uhlím

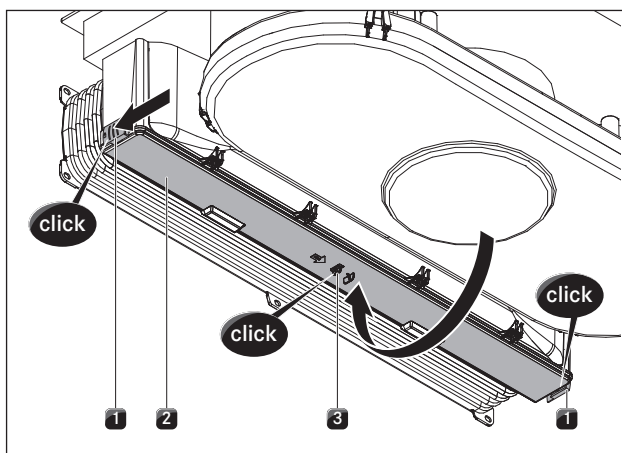


Obr. 8.9 Nasadenie filtra s aktívnym uhlím

[1] Filter s aktívnym uhlím

[2] Držiak filtra

- Nový filter s aktívnym uhlím [1] umiestnite tak, aby šípka smeru ukazovala dozadu a bola viditeľná zdola.
- Nasuňte filter s aktívnym uhlím do skrine.
- Zatlačte filter s aktívnym uhlím nahor, kým držiak filtra [2] nezacvakne.



Obr. 8.10 Zatvorenie veka krytu filtra s aktívnym uhlím

[1] Vonkajšie zablokovania

[2] Veko puzdra filtra s aktívnym uhlím

[3] Prostredné zablokovanie

- Vyklopte veko puzdra filtra s aktívnym uhlím [2] smerom nahor.
- Zatlačte uprostred na veko puzdra filtra s aktívnym uhlím, kým prostredné zablokovanie [3] nezacvakne.
- Potlačte veko puzdra filtra s aktívnym uhlím nabok a zatvorte vonkajšie zablokovania [1], kým nezacvaknú.

9 Odstraňovanie porúch

Situácia	Príčina	Oprava
Varná doska alebo ventilátor sa nedá zapnúť.	Poistka alebo poistkový automat bytovej alebo domovej inštalácie sú chybné.	Vymeňte poistku. Znovu zapnite poistkový automat.
	Poistka alebo poistkový automat sa opakovane vypína.	Kontaktujte servisný tím BORA.
	Napájanie je prerušené.	Napájanie nechajte skontrolovať kvalifikovaným elektrikárom.
Pri prevádzke novej varnej dosky vzniká zápach a tvorí sa para.	Pri nových spotrebičoch je tento jav normálny.	Počkajte niekoľko hodín prevádzky. Pokiaľ zápach neprestáva, informujte servisný tím BORA.
Na displeji varnej zóny sa zobrazí $\underline{_}$.	Na varnej zóne nie je umiestnená žiadna kuchynská nádoba lebo je použitá nesprávna nádoba.	Používajte len vhodné kuchynské nádoby. Veľkosť kuchynských nádob vyberte podľa varnej zóny (pozri kap. Popis prístroja).
Na displeji varnej zóny sa zobrazí L.	Detská poistka je zapnutá.	Vypnite detskú poistku (pozri kap. Ovládanie).
Varná zóna alebo celá varná doska sa automaticky vypne.	Varná zóna je zapnutá príliš dlho.	Znovu zapnite varnú zónu (pozri kap. Ovládanie).
	Ochrana proti prehriatiu sa aktivovala.	(pozri kap. Popis prístroja)
Zosilnená úroveň výkonu sa automaticky predčasne preruší.	Ochrana proti prehriatiu sa aktivovala.	(pozri kap. Popis prístroja)
Na indikátore úrovne ventilátora sa zobrazí E.	Niektoré dotykové tlačidlo alebo tlačidlá sú zakryté, napr. prstom alebo odloženými predmetmi.	Vyčistite ovládací panel príp. odstráňte predmety (pozri kap. Popis prístroja).
Displeje všetkých 4 varných zón ukazujú dohromady nápis ER03 a varná doska sa v priebehu prevádzky vypne.		
Chladiaci ventilátor po vypnutí varnej dosky stále beží.	Chladiaci ventilátor pracuje dovtedy, kým sa varná doska neochladí, a potom sa automaticky vypne.	Počkajte, kým sa chladiaci ventilátor automaticky nevypne.
Na displeji varnej zóny sa zobrazí E.	Došlo ku chybe elektroniky.	Prerušte na cca 1 minútu napájanie varnej dosky. Ak problém pretrváva aj po opätovnom zapnutí napájania, zapíšte si číslo chyby a kontaktujte servisný tím BORA.
Na indikátore úrovne ventilátora sa zobrazí F.	Prípustná doba používania filtra bola prekročená.	Vymeňte filter s aktívnym uhlím (len pri vyhotovení s recirkuláciou) a dôkladne vyčistite tukový filter z nerezovej ocele. V prípade silného znečistenia odporúčame výmenu tukového filtra z nerezovej ocele (pozri kap. Čistenie a starostlivosť).
Odťahový výkon digestora sa zhoršil.	Tukový filter z nerezovej ocele je silno znečistený.	Vyčistite alebo vymeňte tukový filter z nerezovej ocele.
	Filter s aktívnym uhlím je silno znečistený (len BIU).	Vymeňte filter s aktívnym uhlím.
	V skrini vedenia vzduchu sa nachádza predmet (napr. utierka).	Vyberte nasatý predmet.
	Ventilátor je chybný alebo sa uvoľnilo niektoré pripojenie kanálu.	Kontaktujte servisný tím BORA.

Tab. 9.1 Odstránenie porúch

► Vo všetkých ostatných prípadoch kontaktujte servisný tím BORA (pozri kap. Záruka, technický servis a náhradné diely).

10 Vyradenie z prevádzky, demontáž a odstránenie

- ▶ Dodržujte všetky bezpečnostné a výstražné upozornenia (p. kapitolu Bezpečnosť).
- ▶ Riadte sa dodanými návodmi výrobcu.

10.1 Vyradenie z prevádzky

Pod vyradením z prevádzky sa rozumie konečné vyradenie z prevádzky a demontáž. V náväznosti na vyradenie z prevádzky je spotrebič možné buď zabudovať do iného zariadenia, predať ďalej alebo odstrániť.

INFORMÁCIA Odpojenie a uzavretie prívodu elektrickej energie a plynu smie vykonať len kvalifikovaný odborný personál.

- ▶ Spotrebič určený na vyradenie z prevádzky vypnite (pozri kap. Ovládanie).
- ▶ Spotrebič odpojte od zdroja napájania.

10.2 Demontáž

Podmienkou demontáže je, aby bol spotrebič prístupný a odpojený od zdroja napájania. V prípade plynových spotrebičov je potrebné zabezpečiť, aby bola zatvorená plynová prípojka.

- ▶ Povoľte upevňovacie svorky.
- ▶ Odstráňte silikónové spoje.
- ▶ Odpojte spotrebič od odťahového kanálu.
- ▶ Vyberte spotrebič z pracovnej dosky smerom nahor.
- ▶ Odstráňte ďalšie súčasti príslušenstva.
- ▶ Starý spotrebič a znečistené príslušenstvo odstráňte podľa popisu v bode „Ekologické odstránenie“.

10.3 Ekologické odstránenie

Odstránenie prepravného obalu

INFORMÁCIA Obal chráni spotrebič pred poškodením pri preprave. Obalové materiály sú vyberané podľa ekologických hľadísk a náročnosti odstránenia, a preto sú recyklovateľné.

Recyklácia obalov šetrí suroviny a znižuje množstvo odpadu. Obal si od vás prevezme Vášho odborný predajca.

- ▶ Obal vráťte Vášmu odbornému predajcovi.
- alebo
- ▶ Obal náležite zlikvidujte v súlade s miestnymi predpismi.

Odstránenie starého spotrebiča



Elektrické prístroje, ktoré sú označené týmto symbolom, sa po uplynutí ich prevádzkovej životnosti nesmú vyhadzovať do domového odpadu. Musia sa odovzdať na zbernom mieste pre recykláciu starých elektrických a elektronických zariadení. Príslušné informácie poskytne mestský alebo obecný úrad.

Elektrické a elektronické staré spotrebiče často ešte obsahujú cenné materiály. Obsahujú však aj škodlivé látky, ktoré boli potrebné pre ich funkciu a bezpečnosť. V prípade vyhodenia do zvyškového odpadu alebo pri nesprávnej manipulácii môžu predstavovať ohrozenie pre zdravie osôb a životné prostredie.

- ▶ V žiadnom prípade neodstraňujte Váš starý spotrebič do domového odpadu.
- ▶ Starý spotrebič odovzdajte na miestnom zbernom mieste, ktoré zabezpečí vrátenie a zužitkovanie elektrických a elektronických súčastí a iných materiálov.

11 Záruka, zákaznícky servis, náhradné diely, príslušenstvo

- ▶ Dodržujte všetky bezpečnostné a výstražné upozornenia (p. kapitolu Bezpečnosť).

11.1 Záruka

Záručná lehota je 2 roky.

Pri registrácii na stránke www.mybora.com/registration sa záručná doba predlžuje na 3 roky.

11.2 Zákaznícky servis

Zákaznícky servis BORA:

pozri zadnú stranu návodu na použitie a montáž



- ▶ V prípade porúch, ktoré nedokážete opraviť sami, kontaktujte Vášho odborného predajcu BORA alebo zákaznícky servis BORA.

Zákaznícky servis BORA si vyžaduje typové označenie a výrobné číslo Vášho spotrebiča (FD číslo). Obidva údaje nájdete na typovom štítku na zadnej strane návodu, ako aj na spodnej strane spotrebiča.

11.3 Náhradné diely

- ▶ Pri opravách používajte len originálne náhradné diely.
- ▶ Opravy smie vykonávať len servisný tím BORA.

INFORMÁCIA Náhradné diely môžete objednať u Vášho predajcu BORA a prostredníctvom online servisu na adrese www.bora.com/service alebo na uvedenom telefónnom čísle servisu.

11.4 Príslušenstvo

- Tukový filter z nerezovej ocele BFF
- Prívodná dýza BFIED
- Prívodná dýza All Black BEDAB
- Tesniaci pás UDB25
- Rám varnej dosky BKR760

Špeciálne príslušenstvo BIA:

- Súprava na prestavbu recirkulácie BUSU
- Nadstavec kanála odpadového vzduchu BLAVH1

Špeciálne príslušenstvo BIU:

- Súprava filtra s aktívnym uhlím BAKFS
- Súprava na prestavbu odpadového vzduchu BUSAE
-

Typový štítok:
(nalepte prosím)

Nemecko:

BORA Lüftungstechnik GmbH
Rosenheimer Str. 33
83064 Raubling
Nemecko
T +49 (0) 8035 / 9840-0
F +49 (0) 8035 / 9840-300
info@bora.com
www.bora.com

Austrália – Nový Zéland:

BORA APAC Pty Ltd
100 Victoria Road
Drummoyne NSW 2047
Austrália
T +61 2 9719 2350
F +61 2 8076 3514
info@boraapac.com.au
www.bora-australia.com.au

Rakúsko:

BORA Vertriebs GmbH & Co KG
Innstraße 1
6342 Niederndorf
Rakúsko
T +43 (0) 5373 / 62250-0
F +43 (0) 5373 / 62250-90
mail@bora.com
www.bora.com

Európa:

BORA Holding GmbH
Innstraße 1
6342 Niederndorf
Rakúsko
T +43 (0) 5373 / 62250-0
F +43 (0) 5373 / 62250-90
mail@bora.com
www.bora.com

