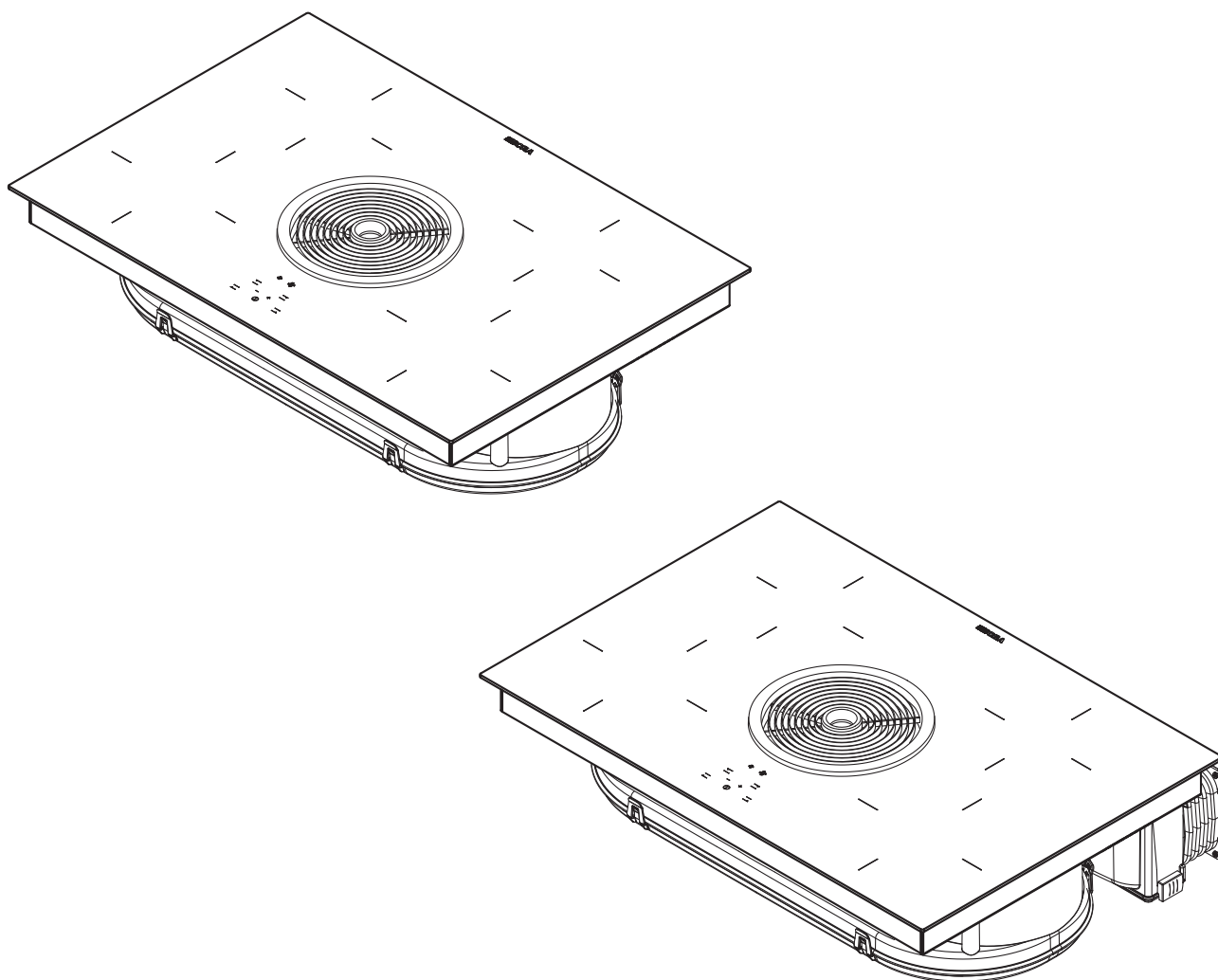


**HR Upute za uporabu i montažu BIAS (BIA, BIU)**

BORA Indukcijska staklokeramička ploča za kuhanje s odvodom pare – s odvodom zraka / s recirkulacijom zraka

**BIASUMHR-003**

Upute za uporabu i montažu:

Original

Prijevod

**Proizvođač**

**BORA Vertriebs GmbH & Co KG**

Innstraße 1  
6342 Niederndorf  
Austrija

Kontakt

T +43 (0) 5373/62.250 - 0  
mail@bora.com  
www.bora.com/hr/

Nije dopušteno prosljeđivanje i umnožavanje ovog dokumenta te prodaja i objavljivanje njegova sadržaja, osim ako to nije izričito odobreno.

Ove upute za uporabu i montažu izrađene su s posebnom pažnjom. Ipak se može dogoditi da naknadne tehničke izmjene nisu nadopunjene, odnosno da odgovarajući sadržaji nisu prilagođeni. Ispričavamo se ako dođe do toga. Nadopunjenu verziju možete zatražiti preko servisne službe BORA. Moguće su tiskarske greške.

© BORA Vertriebs GmbH & Co KG

Sva prava pridržana.

# Sadržaj

<b>1</b>	<b>Općenito</b>	<b>4</b>	<b>7</b>	<b>Rukovanje</b>	<b>30</b>
1.1	Ciljna skupina.....	4	7.1	Uključivanje/isključivanje ploče za kuhanje.....	30
1.2	Valjanost uputa za uporabu i montažu.....	4	7.1.1	Uključivanje zone za kuhanje.....	30
1.3	Ostali važeći dokumenti.....	4	7.1.2	Podešavanje razine snage.....	30
1.4	Prikaz informacija.....	5	7.1.3	Promjena razine snage.....	30
<b>2</b>	<b>Sigurnost</b>	<b>6</b>	7.1.4	Uključivanje maksimalne razine snage.....	30
2.1	Opće sigurnosne napomene.....	6	7.1.5	Prijevremeno isključivanje maksimalne razine snage...	30
2.2	Sigurnosne napomene o rukovanju.....	7	7.1.6	Isključivanje zone za kuhanje.....	30
2.3	Sigurnosne napomene o instalaciji.....	10	7.1.7	Prikaz preostale topline.....	30
2.4	Sigurnosne napomene za demontažu i zbrinjavanje...	11	7.1.8	Uporaba funkcije timer.....	30
2.5	Sigurnosne napomene za rezervne dijelove.....	11	7.1.9	Uključivanje/isključivanje zaštite za djecu.....	31
2.6	Namjenska uporaba.....	11	7.2	Upravljanje odvodom pare.....	31
<b>3</b>	<b>Tehnički podaci</b>	<b>12</b>	7.2.1	Uključivanje odvoda pare.....	32
<b>4</b>	<b>Označavanje energetske učinkovitosti</b>	<b>14</b>	7.2.2	Podešavanje razine snage ventilatora.....	32
<b>5</b>	<b>Opis uređaja</b>	<b>15</b>	7.2.3	Uključivanje automatskog nastavka rada.....	32
5.1	Dijelovi uređaja.....	15	7.2.4	Isključivanje odvoda pare.....	32
5.2	Upravljačko polje i princip upravljanja.....	16	7.3	Indikator za promjenu filtra.....	32
5.3	Princip rada zone za kuhanje.....	16	7.4	Štednja energije.....	32
5.3.1	Razine snage.....	17	<b>8</b>	<b>Čišćenje i održavanje</b>	<b>33</b>
5.3.2	Maksimalna razina snage.....	17	8.1	Sredstva za čišćenje.....	33
5.3.3	funkcije timer.....	17	8.2	Održavanje ploče za kuhanje.....	33
5.3.4	Prepoznavanje veličine posude.....	17	8.3	Čišćenje ploče za kuhanje.....	33
5.3.5	Prikladno posuđe.....	17	8.4	Čišćenje odvoda pare.....	34
5.4	Princip rada odvoda pare.....	18	8.4.1	Uklanjanje ulazne mlaznice i filtra masnoće od nehrđajućeg čelika.....	34
5.4.1	Maksimalna razina snage.....	18	8.4.2	Čišćenje ulazne mlaznice i filtra masnoće od nehrđajućeg čelika.....	34
5.4.2	Automatski nastavak rada.....	18	8.4.3	Ugradnja ulazne mlaznice i filtra masnoće od nehrđajućeg čelika.....	34
5.4.3	Indikator za promjenu filtra.....	18	8.5	Čišćenje kućišta odvoda zraka.....	34
5.5	Sigurnosni uređaji.....	18	8.5.1	Otvaranje kućišta odvoda zraka.....	34
5.5.1	prikaz preostale topline.....	18	8.5.2	Zatvaranje kućišta odvoda zraka.....	35
5.5.2	sigurnosno isključivanje.....	18	8.6	Zamjena filtra s aktivnim ugljenom.....	35
5.5.3	Zaštita od pregrijavanja.....	18	<b>9</b>	<b>Uklanjanje smetnji</b>	<b>37</b>
5.5.4	Automatsko isključivanje pri trajnoj aktivaciji tipaka...	18	<b>10</b>	<b>Stavljanje izvan pogona, demontaža i zbrinjavanje</b>	<b>38</b>
5.5.5	Zaštita za djecu.....	18	10.1	Stavljanje izvan pogona.....	38
<b>6</b>	<b>Montaža</b>	<b>19</b>	10.2	Demontaža.....	38
6.1	Provjera opsega isporuke.....	19	10.3	Ekološko zbrinjavanje.....	38
6.2	Alati i pomagala.....	19	<b>11</b>	<b>Jamstvo, tehnički servis, rezervni dijelovi, pribor</b>	<b>39</b>
6.3	Upute za montažu.....	19	11.1	Jamstvo.....	39
6.3.1	Sigurnosni razmaci.....	19	11.2	Servisna služba.....	39
6.3.2	Radne ploče i kuhinjskog namještaja.....	20	11.3	Rezervni dijelovi.....	39
6.3.3	Dovod zraka ploče za kuhanje.....	20	11.4	Pribor.....	39
6.4	Dimenzije izreza za ploču za kuhanje.....	20			
6.5	Nanošenje trake za brtvljenje.....	21			
6.6	Montiranje varijante s recirkulacijom zraka (BIU)....	21			
6.7	Montiranje varijante s odvodom zraka (BIA).....	24			
6.7.1	Rad odvoda pare s ognjištem ovisnim o zraku iz prostorije.....	24			
6.8	Izvedba strujnog priključka.....	28			
6.9	Predaja korisniku.....	29			

# 1 Općenito

## 1.1 Ciljna skupina

Ove upute za uporabu i montažu usmjerene su na sljedeće ciljne skupine:

Ciljna skupina	Zahtjevi
Rukovatelji	Uređaj smiju upotrebljavati djeca od 8. godine starosti te osobe sa smanjenim fizičkim, senzoričkim ili mentalnim sposobnostima ili s manjkom iskustva i/ili znanja uz nadzor ili ako su dobile upute o sigurnoj uporabi uređaja i pritom razumjele opasnosti do kojih tijekom uporabe može doći. Djeca moraju biti pod nadzorom. Treba poštivati sve sigurnosne napomene i upozorenja te smjernice uputa za uporabu.
Ambiciozni kućni majstor	Ambiciozni kućni majstor smije sam izvoditi sve neophodne stolarske i montažne radove ako posjeduje potrebne vještine i odgovarajuće stručno znanje. Ni u kojem slučaju ne smije sam izvoditi strujni i plinski priključak.
Stručnjaci za instalaciju	Stručnjaci za instalaciju smiju izvoditi sve neophodne stolarske i montažne radove u skladu s postojećim propisima. Ovlašteni stručni radnik iz odgovarajućeg područja mora prije puštanja u pogon ukloniti strujne i plinske priključke.
Stručnjaci za električnu	Električni priključak smije izvesti samo ovlašteni stručni radnik. On preuzima odgovornost za urednu električnu instalaciju i puštanje u pogon.
Stručnjaci za plin	Plinski priključak smije izvesti samo ovlašteni stručni radnik. On preuzima odgovornost za urednu plinsku instalaciju i puštanje u pogon.

Tablica 1.1 Ciljne skupine

**INFORMACIJE** BORA Holding GmbH, BORA Vertriebs GmbH & Co KG, BORA APAC Pty Ltd i BORA Lüftungstechnik GmbH – dalje u tekstu: BORA – ne jamče za štete nastale zbog kršenja, odnosno nepoštivanja ovih uputa i pogrešne instalacije! Strujne i plinske priključke obavezno moraju izvoditi ovlašteni stručnjaci. Instalacija se smije provoditi samo u skladu s važećim normama, propisima i zakonima. Treba poštivati sve sigurnosne napomene i upozorenja te smjernice uputa za uporabu i montažu.

## 1.2 Valjanost uputa za uporabu i montažu

Ove upute vrijede za više varijanti uređaja. Zato je moguće da su opisane pojedinačne značajke opreme koje se ne odnose na vaš proizvod.

## 1.3 Ostali važeći dokumenti

Uz ove upute za uporabu i montažu vrijede i ostali dokumenti koje treba poštivati.

Obratite pozornost na sve dokumente koji su sastavni dio dotičnog opsega isporuke.

**INFORMACIJE** BORA ne jamči za štete nastale nepoštivanjem ovih dokumenata!

### Direktive

Ovaj uređaj odgovara sljedećim direktivama EU-a/EZ-a:  
 Direktiva o elektromagnetskoj kompatibilnosti 2014/30/EU  
 Direktiva o niskom naponu 2014/35/EU  
 Direktiva o ekološkom dizajnu proizvoda 2009/125/EZ  
 Direktiva o označavanju energetske učinkovitosti 2010/30/EU  
 Direktiva o ograničavanju uporabe određenih opasnih tvari u električnoj i elektroničkoj opremi 2011/65/EU  
 Direktiva o otpadnoj električnoj i elektroničkoj opremi 2012/19/EU

## 1.4 Prikaz informacija

Kako bi s ovim uputama mogli raditi brzo i sigurno, primijenjeni su jedinstveni formati, izračuni, simboli, sigurnosne napomene, pojmovi i kratice.

**Smjernice su označene strelicom.**

► Sve smjernice uvijek izvršite prema zadanom redosljedju.

**Nabrajanja su označena četvrtastim znakom za nabranje na početku retka.**

■ Nabranje 1

■ Nabranje 2

---

**INFORMACIJE** Informacije vas upućuju na posebnosti kojih se obavezno morate pridržavati.

---

### Sigurnosne napomene i upozorenja

Sigurnosne napomene i upozorenja u ovim uputama istaknute su simbolima i oznakama opasnosti.

Sigurnosne napomene i upozorenja organizirane su na sljedeći način:

---

#### **ZNAK UPOZORENJA I OZNAKA OPASNOSTI!**

**Vrsta i izvor opasnosti**

**Posljedice nepoštivanja**

► Mjere sigurnosne zaštite

---

Pritom vrijedi:

■ Znak upozorenja upozorava na opasnost.

■ Oznaka opasnosti označava razinu opasnosti.

Znakovi upozorenja	Oznaka opasnosti	Ugrožavanje
	<b>Opasnost</b>	Upućuje na neposrednu opasnu situaciju koja kod nepridržavanja uputa može dovesti do smrti ili teških ozljeda.
	<b>Upozorenje</b>	Upućuje na potencijalno opasnu situaciju koja kod nepridržavanja uputa može dovesti do smrti ili teških ozljeda.
	<b>Oprez</b>	Upućuje na potencijalno opasnu situaciju koja kod nepridržavanja uputa može dovesti do neznatnih ili lakših ozljeda.
–	<b>Oprez</b>	Upućuje na situaciju koja kod nepridržavanja uputa može dovesti do materijalne štete.

Tablica 1.2 Značenje znakova upozorenja i oznaka opasnosti

## 2 Sigurnost

### 2.1 Opće sigurnosne napomene

**INFORMACIJE** Uređaj odgovara propisanim sigurnosnim odredbama. Korisnik je odgovoran za čišćenje, održavanje i sigurnu uporabu uređaja. Nenamjenska uporaba može uzrokovati ozlijede osoba i materijalne štete.

- Upute za uporabu i montažu sadrže važne upute za instalaciju i rukovanje. Time vam se pruža zaštita od ozljeda i sprječavaju se oštećenja proizvoda. Na poleđini ovih uputa za uporabu i montažu nalaze se podaci za kontakt za daljnje informacije i pitanja o primjeni i uporabi.
- Pojam „uređaj” upotrebljava se i za ploče za kuhanje, odvode pare i za ploče za kuhanje s odvodom pare.
  - ▶ Prije puštanja uređaja u pogon pročitajte cijele upute za uporabu i montažu.
  - ▶ Upute za uporabu i montažu uvijek držite na dohvat ruke za slučaj potrebe.
  - ▶ Ako prodajete uređaj, prosljedite upute za uporabu i montažu sljedećem vlasniku.
  - ▶ Sve radove izvedite vrlo pažljivo i savjesno.
  - ▶ Nakon vađenja iz ambalaže provjerite ima li na uređaju vidljivih oštećenja.
  - ▶ Ne priključujte oštećeni uređaj.
  - ▶ Upotrebljavajte uređaj tek nakon potpuno završene instalacije jer se tek tada može zajamčiti siguran rad.
  - ▶ Pazite da se ne dodiruju vruća polja za kuhanje.
  - ▶ Pazite da jela ne prekipe.
  - ▶ Pazite na prikaz preostale topline.
  - ▶ Isključite uređaj nakon primjene.
  - ▶ Ne pouzdajte se u prepoznavanje veličine posude.
  - ▶ Držite kućne ljubimce podalje od uređaja.

#### OPREZ!

#### Opasnost od ozljede uzrokovane padajućim dijelovima uređaja!

Padajući dijelovi uređaja poput primjerice nosača posuda, elemenata za rukovanje, poklopaca, filtra za masnoće itd. mogu uzrokovati ozljede.

- ▶ Odložite izvađene dijelove uređaja na siguran način pokraj uređaja.
- ▶ Pripazite da nijedan izvađeni dio uređaja ne ispadne.

#### Recirkulirani zrak

**INFORMACIJE** Svaki put prilikom kuhanja u zrak u prostoriji ispušta se dodatna vlaga.

**INFORMACIJE** Pri recirkuliranom zraku uklanja se samo mali dio vlage iz pare od kuhanja.

- ▶ Pri recirkuliranom zraku pazite na dostatan dovod svježeg zraka, npr. kroz otvoreni prozor.
- ▶ Osigurajte normalnu i ugodnu sobnu klimu (45 - 60 % vlage u zraku), npr. otvaranjem prirodnih otvora za prozračivanje ili uključivanjem sobnih ventilatora.
- ▶ Nakon svake uporabe s recirkuliranim zrakom uključite odvod pare na 20-ak minuta na niskoj razini snage ili aktivirajte automatsko isključivanje.

#### Djelovanje na srčane stimulatore, slušne uređaje i metalne implantate

**INFORMACIJE** Indukcijske ploče za kuhanje na područjima zona za kuhanje proizvode visokofrekventno elektromagnetsko polje. Neposredna blizina zona za kuhanje može negativno utjecati na srčane stimulatore, slušne uređaje ili metalne implantate ili omesti njihovu funkciju. Negativan utjecaj na srčani stimulator nije vjerojatan.

- ▶ U slučaju sumnje obratite se proizvođaču medicinskog uređaja ili liječniku.

## Djeca i osobe s posebnim potrebama u kućanstvu

- ▶ Uređaj smiju upotrebljavati djeca od 8. godine starosti te osobe sa smanjenim fizičkim, senzoričkim ili mentalnim sposobnostima ili s manjkom iskustva i/ili znanja uz nadzor ili ako su dobile upute o sigurnoj uporabi uređaja i pritom razumjele opasnosti do kojih može doći tijekom uporabe.
- ▶ Djeca koja se zadržavaju u blizini uređaja moraju biti pod nadzorom.
- ▶ Djeca se ne smiju igrati uređajem.
- Upotrebljavajte zaštitu za djecu kako djeca ne bi mogla bez nadzora uključiti ploču za kuhanje ili promijeniti postavke.
- ▶ Nemojte držati predmete koji bi mogli zanimati djecu na policama iznad ili iza uređaja. To bi moglo navesti djecu da se penju na uređaj.
- ▶ Pazite da se djeca i druge osobe ne približavaju vrućim poljima za kuhanje.

## Neovlaštene izmjene

U slučaju neovlaštenih izmjena uređaj može postati opasan.

- ▶ Ne provodite izmjene na uređaju.

## Čišćenje i održavanje

Uređaj se mora redovito čistiti. Prljavština može uzrokovati oštećenja ili neugodne mirise. Odmah uklonite prljavštine.

- Djeca ne smiju provoditi čišćenje i održavanje osim ako su pod neprestanim nadzorom.
- ▶ Za čišćenje ne upotrebljavajte parni čistač. Para može uzrokovati kratki spoj na dijelovima pod naponom te materijalne štete (vidi pogl. Čišćenje i održavanje).
- ▶ Ne odlažite vruće posuđe na području upravljačkog polja kako bi se izbjegla oštećenja elektronike ispod njega.
- ▶ Pazite da prilikom čišćenja u unutrašnjost uređaja ne prodire voda. Upotrijebite samo umjereno vlažnu krp. Nemojte prskati uređaj vodom. Voda koja uđe u uređaj može uzrokovati oštećenja!
- ▶ Preporučujemo čišćenje ploče za kuhanje nakon svakog kuhanja.
- ▶ Ploču za kuhanje čistite samo kada je hladna.

- ▶ Za čišćenje upotrebljavajte isključivo neabrazivna sredstva za čišćenje kako ne biste izgrebali i ostrugali površinu.
- ▶ Provjerite jesu li dno posuđa i zona za kuhanje čisti i suhi.
- ▶ Uvijek podignite posuđe (nemojte ga povlačiti!) kako ne biste izgrebali i ostrugali površinu.
- ▶ Nemojte stavljati vruće posuđe na ulaznu mlaznicu odvoda pare.
- ▶ Pazite da vruće posuđe ne dodiruje rub ulazne mlaznice.

## 2.2 Sigurnosne napomene o rukovanju

### Ploča za kuhanje



#### OPASNOST!

Kada ploča za kuhanje nije pod nadzorom postoji opasnost od požara!

Ulje i masnoća mogu se brzo zagrijati i zapaliti.

- ▶ Nikada ne zagrijavajte ulje i masnoću bez nadzora.
- ▶ Požare uzrokovane uljem ili masnoćom nikada nemojte gasiti vodom.
- ▶ Ugasite požar npr. poklopcem.



#### OPASNOST!

Opasnost od eksplozije zbog zapaljivih tekućina!

Zapaljive tekućine u blizini ploče za kuhanje mogu eksplodirati i uzrokovati teške ozlijede.

- ▶ Nemojte držati zapaljive tekućine u blizini ploče za kuhanje.

**OPASNOST!****Opasnost od strujnog udara!**

Pukotine, napukline i lomovi staklokeramike mogu izložiti ili oštetiti elektroniku ispod nje. To može uzrokovati strujni udar.

- ▶ Ako nastanu pukotine, napukline i lomovi staklokeramike, odmah isključite ploču za kuhanje.
- ▶ Uređaj putem sklopke za zaštitu voda, osigurača, automatskih osigurača ili releja na siguran način odvojite od mreže.

**UPOZORENJE!****Opasnost od opekline zbog vruće ploče za kuhanje!**

Ploča za kuhanje i njezini dijelovi koji se mogu dodirnuti pri radu postaju vrući. Nakon isključivanja zone za kuhanje ona se prvo mora ohladiti na manje od 60 °C. Dodirivanje vrućih površina može uzrokovati teške opekline.

- ▶ Ne dodirujte vruću ploču za kuhanje.
- ▶ Pazite da se djeca ne približavaju vrućoj ploči za kuhanje osim ako su pod neprestanim nadzorom.

**UPOZORENJE!****Opasnost od požara zbog predmeta na površini za kuhanje!**

Ploča za kuhanje i njezini dijelovi koji se mogu dodirnuti su kod uključene zone za kuhanje vrući i u fazi hlađenja. Predmeti koji se nalaze na ploči za kuhanje mogu se zagrijati i zapaliti.

- ▶ Ne ostavljajte predmete na ploči za kuhanje.

**UPOZORENJE!****Opasnost od opekline zbog vrućih predmeta!**

Ploča za kuhanje i njezini dijelovi koji se mogu dodirnuti vrući su tijekom rada i u fazi hlađenja. Predmeti koji se nalaze na ploči za kuhanje vrlo se brzo zagrijavaju i mogu uzrokovati teške opekline. To se osobito odnosi na metalne predmete (npr. noževe, vilice, žlice, poklopce ili poklopce odvoda pare).

- ▶ Ne ostavljajte predmete na ploči za kuhanje.
- ▶ Upotrebljavajte prikladna pomoćna sredstva (krpe i kuhinjske rukavice).

**UPOZORENJE!****Opasnost od opekline zbog vrućeg posuđa!**

Držači posuda koji vire preko ruba radne površine potiču djecu da ih uhvate.

- ▶ Nemojte okrenuti ručke lonaca i tava tako da vire preko ruba radne površine.
- ▶ Pazite da djeca ne povuku vruće lonce i tave na sebe.
- ▶ Posebna zaštita za pećnicu za djecu (može se nabaviti u specijaliziranoj trgovini) smanjuje opasnost.

**UPOZORENJE!****Opasnost od opekline!**

Tekućine između zone za kuhanje i dna lonca pri isparavanju mogu uzrokovati opekline na koži.

- ▶ Provjerite jesu li zona za kuhanje i dno lonca suhi.

**OPREZ!****Oštećenje zbog tvrdih i oštrih predmeta!**

Tvrđi i oštri predmeti mogu oštetiti staklokeramiku ploče za kuhanje.

- ▶ Nemojte upotrebljavati površinu ploče za kuhanje kao radnu površinu.
- ▶ Kada radite na ploči za kuhanje nemojte upotrebljavati tvrde i oštre predmete.



**OPREZ!****Oštećenje zbog jela koja sadrže šećer i sol!**

Jela koja sadrže šećer i sol i umaci na vrućoj zoni za kuhanje mogu oštetiti zonu za kuhanje.

- ▶ Pazite da jela koja sadrže šećer i sol te umaci ne dospiju na vruću zonu za kuhanje.
- ▶ Jela koja sadrže šećer i sol te umake odmah uklonite s vruće zone za kuhanje.

**OPREZ!****Istjecanje vrućih tekućina!**

Ako kuhanje nije pod nadzorom, može doći do kipljenja i istjecanja vrućih tekućina.

- ▶ Kuhanje treba nadzirati.
- ▶ Kratko kuhanje treba stalno nadzirati.

**OPREZ!****Oštećenje predmeta na ploči za kuhanje!**

Predmeti poput primjerice poklopaca posuđa koji se nalaze na ploči za kuhanje mogu izazvati oštećenja staklokeramike.

- ▶ Ne odlažite predmete na vruću ploču za kuhanje.

**Odvod pare****OPASNOST!****Opasnost po život zbog trovanja dimom!**

Pri radu ognjišta ovisnog o zraku iz prostorije nastaju plinovi izgaranja. Ako odvod pare radi istovremeno s ognjištem ovisnim o zraku iz prostorije, otrovni plinovi izgaranja (ugljkov monoksid) iz dimnjaka ili odvodnog kanala mogu dospjeti u stambeni prostor.

- ▶ Uvijek osigurajte dostatan dovod zraka.

**OPASNOST!****Opasnost od požara uzrokovanog flambiranjem!**

Dok radi odvod pare, on usisava kuhinjsku masnoću. Flambiranjem jela kuhinjska se masnoća može zapaliti.

- ▶ Redovito čistite odvod pare.
- ▶ Nikada nemojte raditi s otvorenim plamenom kada je uključen odvod pare.

**OPASNOST!****Opasnost od požara zbog naslaga masnoće!**

w

- ▶ Čistite i mijenjajte filter u redovitim razmacima.

**OPREZ!****Dijelovi koji se mogu dodirnuti mogu postati vrući!**

Odvod pare i njegovi dijelovi koji se mogu dodirnuti kod uključene zone za kuhanje vrući su i u fazi hlađenja.

- ▶ Ne ostavljajte predmete na ploči za kuhanje.
- ▶ Upotrebljavajte prikladna pomoćna sredstva (krpe i kuhinjske rukavice).

**UPOZORENJE!****Opasnost od ozljeda prilikom otvaranja donjeg poklopca kućišta!**

Kada se ventilator okreće, postoji opasnost od ozljeda.

- ▶ Isključite odvod pare i ploču za kuhanje.
- ▶ Isključite osigurač.

**OPREZ!****Oštećenje zbog usisanih predmeta ili papira!**

Odvod pare može usisati male i lagane predmete poput krpa za čišćenje i papirnatih ručnika. Tako se može oštetiti ventilator ili smanjiti snaga odvođenja zraka.

- ▶ Nemojte držati predmete ni papir blizu odvoda pare.

**OPREZ!****Oštećenje zbog naslaga masnoće i prljavštine!**

Naslage masnoće i prljavštine mogu negativno utjecati na rad odvoda pare.

- ▶ Nikada ne upotrebljavajte odvod pare bez filtra masnoće od nehrđajućeg čelika.

## 2.3 Sigurnosne napomene o instalaciji

Instalaciju i montažu uređaja smiju provesti samo educirani stručnjaci koji poznaju i poštuju nacionalne propise i dodatne propise lokalnog poduzeća za distribuciju električne energije.

Radove na električnim ugradbenim dijelovima moraju provoditi educirani električari.

Električna sigurnost uređaja zajamčena je samo kada je priključen na propisno instalirani sustav zaštitnih vodiča. Osigurajte da se provede ova osnovna mjera opreza.

### Ploča za kuhanje

**OPASNOST!****Opasnost od strujnog udara!**

Pri pogrešnom priključivanju uređaja na mrežni napon postoji opasnost od strujnog udara.

- ▶ Osigurajte da je uređaj spojen na mrežni napon čvrstim spojem.
- ▶ Osigurajte da se uređaj spoji na propisno instalirani sustav zaštitnih vodiča.
- ▶ Osigurajte da je predviđen uređaj koji omogućava odvajanje od mreže sa širinom otvora kontakta od najmanje 3 mm na svim polovima (sklopka za zaštitu voda, osigurači, automatski osigurači, releji).

**OPASNOST!****Opasnost od strujnog udara!**

Mrežni priključni vod može se oštetiti u kontaktu s vrućim poljima za kuhanje. Oštećeni mrežni priključni vod može uzrokovati električni (smrtonosni) strujni udar.

- ▶ Osigurajte da mrežni priključni vod ne dolazi u dodir s vrućim poljima za kuhanje.
- ▶ Pazite da se priključni kabel ne zaglavi ili ne ošteti.

**OPREZ!****Moguća ozljeda leđa zbog teškog opterećenja!**

Prilikom vađenja i instalacije uređaja zbog neispravnog rukovanja može doći do ozljeda udova i trupa.

- ▶ Za vađenje ploče za kuhanje iz ambalaže potrebne su dvije osobe.
- ▶ Za umetanje ploče za kuhanje u otvor u radnoj ploči potrebne su dvije osobe.
- ▶ Po potrebi upotrijebite prikladna pomoćna sredstva kako biste izbjegli oštećenja odnosno ozljede udova i trupa.

### Odvod pare

**OPASNOST!****Opasnost od trovanja zbog plinova izgaranja!**

Odvod pare koji je u radu sustava odvoda zraka uzima zrak iz prostorije u kojoj je uređaj postavljen i iz susjednih prostorija. Bez dovoljno ulaznog zraka dolazi do stvaranja podtlaka. Otrovnici plinovi iz dimnjaka ili usisnog otvora ognjišta ovisnog o zraku iz prostorije usisavaju se u stambene prostorije.

- ▶ Uvijek osigurajte dostatan dovod zraka.
- ▶ Primijenite samo odobrene i ispitane uklopne uređaje (npr. prozorsku kontaktnu sklopku, uređaj za nadzor podtlaka) i dajte ih na provjeru ovlaštenom stručnjaku (ovlašteni dimnjačar).

**OPASNOST!****Opasnost od strujnog udara!**

U slučaju nepravilnog skidanja izolacije s priključnih vodova vanjskih uklopnih uređaja postoji opasnost od strujnog udara.

- ▶ Pazite da se poštuju navedene duljine skidanja izolacije.

- ▶ Prije instalacije provjerite ima li na uređaju vidljivih oštećenja.
- ▶ Nemojte montirati oštećeni uređaj.
- Oštećeni uređaj ugrožava vašu sigurnost.
- Popravke smiju provoditi samo stručni radnici koje je ovlastio proizvođač.

## 2.4 Sigurnosne napomene za demontažu i zbrinjavanje

Demontažu uređaja smiju provesti samo educirani stručnjaci koji poznaju i poštuju nacionalne propise i dodatne propise lokalnog poduzeća za distribuciju električne energije.

Radove na električnim ugradbenim dijelovima smiju provoditi samo educirani električari.

**OPASNOST!****Opasnost od strujnog udara!**

Pri neispravnom odvajanju uređaja od mrežnog napona postoji opasnost od strujnog udara.

- ▶ Uređaj odvojite od mreže na siguran način s pomoću sklopki za zaštitu voda, osigurača, automatskih osigurača ili kontaktora.
- ▶ Osigurajte da uređaj nije pod naponom s pomoću dopuštenog mjernog instrumenta.

**OPASNOST!****Opasnost od gušenja!**

Dijelovi ambalaže (npr. folije, stiropor) mogu biti opasni po život za djecu.

- ▶ Držite dijelove ambalaže izvan dohvata djece.
- ▶ Odmah ispravno zbrinite ambalažu.

## 2.5 Sigurnosne napomene za rezervne dijelove

**UPOZORENJE!****Opasnost od ozljeda i materijalne štete!**

Neispravni ugradbeni dijelovi mogu prouzročiti tjelesne ozljede ili oštećenje uređaja. Izmjene, dogradnja i pregradnja uređaja mogu smanjiti sigurnost.

- ▶ Kod popravaka upotrebljavajte samo originalne rezervne dijelove.

## 2.6 Namjenska uporaba

Uređaj se ne smije pokretati na visinama iznad 2000 m (iznad morske razine).

Uređaj je namijenjen samo pripremi jela u privatnim kućanstvima. Ovaj uređaj nije namijenjen za:

- uporabu u vanjskom prostoru
- za ugradnju u vozila
- za grijanje prostora
- za rad na nestacionarnim mjestima za postavljanje (npr. brodovima)
- za rad s vanjskim uklopnim satom ili odvojenim daljinskim sustavom (daljinsko upravljanje)

Uporaba različita od one opisane u ovim uputama za uporabu i montažu ili uporaba koja premašuje ovdje opisani opseg uporabe smatra se nenamjenskom. BORA ne snosi odgovornost za štetu nastalu nenamjenskom uporabom ili neispravnim rukovanjem.

### Zabranjena je svaka zlouporaba!

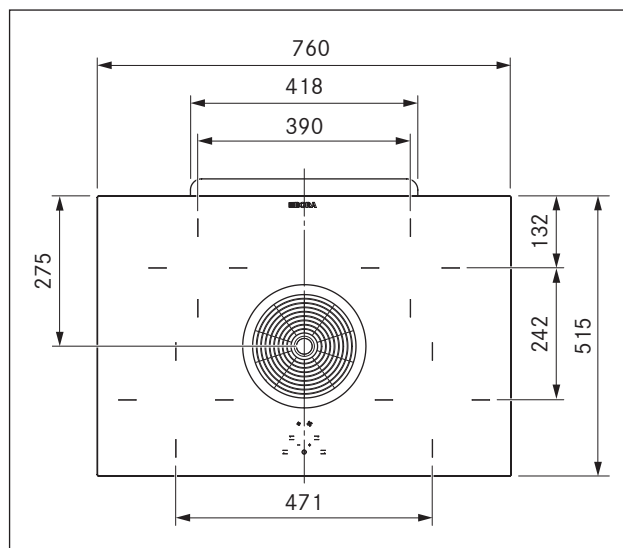
**INFORMACIJE** BORA Holding GmbH, BORA Vertriebs GmbH & Co KG, BORA APAC Pty Ltd i BORA Lüftungstechnik GmbH ne jamče za štete nastale zbog nepoštivanja sigurnosnih napomena i upozorenja.

### 3 Tehnički podaci

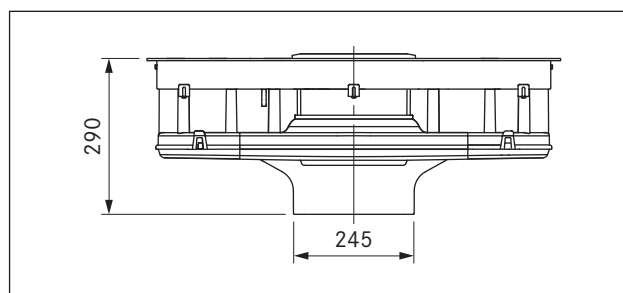
Parametar	Vrijednost
Napon	380-415 V 3N
Frekvencija	50 Hz
Potrošnja energije	7,6 kW
Osigurač minimalno	1 x 32 A / 2 x 16 A
Ukupna snaga	7,6 kW
Fazni napon	AC 220 - 240 V / 50 Hz
Glavne dimenzije (širina x dubina x visina) (bez priključaka kanala)	760 x 515 x 196 mm
Težina (uključ. pribor/ambalažu)	oko 25 kg
Ploča za kuhanje	
Indukcijske zone za kuhanje s 1 krugom, sprijeda	210 mm      2300 W
Maksimalna razina snage	3000 W
Indukcijske zone za kuhanje s 1 krugom, straga	175 mm      1400 W
Razine snage	1 - 9, maksimalna razina snage
Potrošnja energije ploče za kuhanje	
Zona za kuhanje 1	194,5 (Wh/kg)
Zona za kuhanje 2	181,1 (Wh/kg)
Zona za kuhanje 3	193,8 (Wh/kg)
Zona za kuhanje 4	184,1 (Wh/kg)
Ukupno	188,4 (Wh/kg)
Sustav odvoda (BIA)	
Maksimalan kapacitet	646,9 m <sup>3</sup> /h
Maksimalan statički tlak	339 Pa
Regulacija snage	1 - 2, maksimalna razina snage
Priključak odvoda zraka (BIA)	222 x 40 x 89 mm
Recirkulacijski sustav (BIU)	
Maksimalan kapacitet	624,6 m <sup>3</sup> /h
Maksimalan statički tlak	341 Pa
Regulacija snage	1 - 2, maksimalna razina snage
Priključak recirkulacije zraka (BIU)	650 x 90 mm
Recirkulacijski filter	
Površina filtra	2 x 0,4m <sup>2</sup>
Kapacitet filtra	150 radnih sati
Životni vijek	1 godina

Tablica 3.1 Tehnički podaci

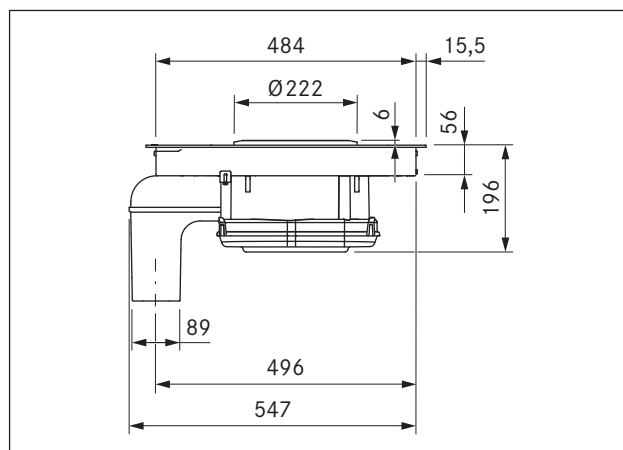
#### Dimenzije uređaja BIA



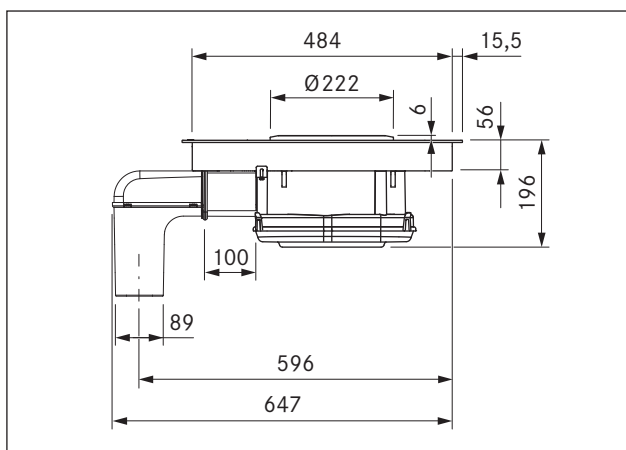
Prikaz 3.1 BIA dimenzije uređaja, prikaz odozgo



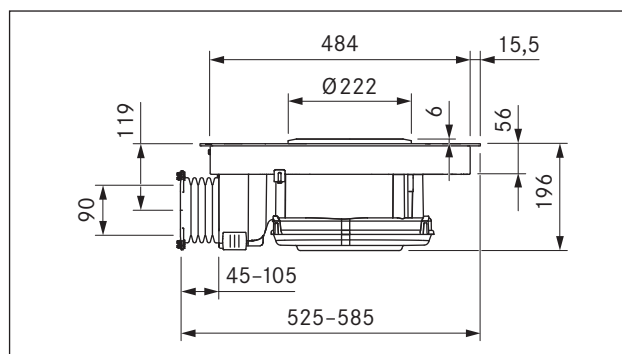
Prikaz 3.2 BIA dimenzije uređaja, prikaz sprijeda



Prikaz 3.3 BIA dimenzije uređaja, bočni prikaz

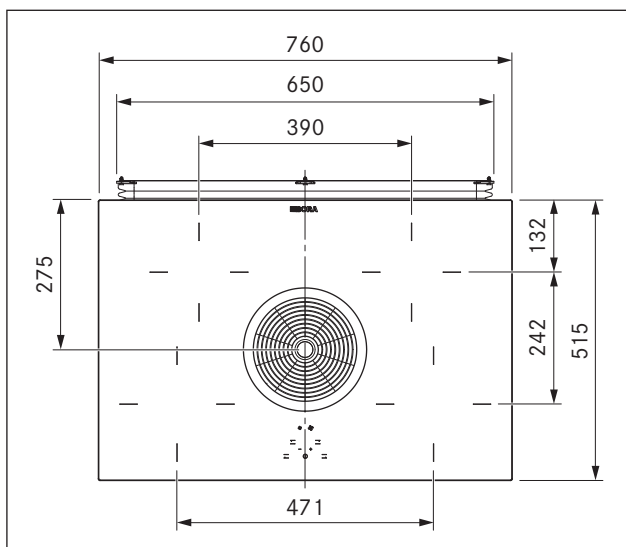


Prikaz 3.4 Dimenzije uređaja s produljenjem kanala  
(BIA + BLAVH1)

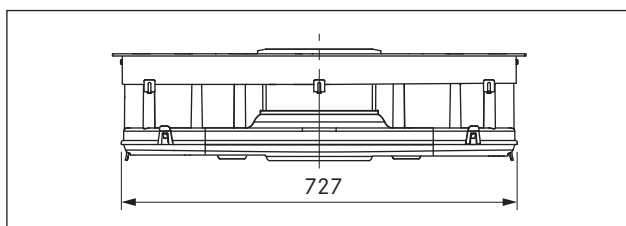


Prikaz 3.7 BIU dimenzije uređaja, bočni prikaz

## Dimenzije uređaja BIU



Prikaz 3.5 BIU dimenzije uređaja, prikaz odozgo



Prikaz 3.6 BIU dimenzije uređaja, prikaz sprijeda

## 4 Označavanje energetske učinkovitosti

Oznaka proizvoda			
Staklokeramička ploča za kuhanje s 4 zone za kuhanje i integriranim odvodom pare	BIA	BIU	
Režim rada	Odvod zraka	Recirkulacija zraka	
Potrošnja energije	Vrijednost	Vrijednost	Norma EN
Godišnja potrošnja energije ( $AEC_{napa}$ )	87,5 kW/a	94,2 kW/a	61591
Razred energetske učinkovitosti	C	D	61591
Kapacitet			
Iskorištenje dinamike fluida ( $FDE_{napa}$ )	15,7	13,1	61591
Razred iskorištenja dinamike fluida	D	D	61591
Osvjetljenje			
Učinkovitost osvjjetljenja ( $LE_{napa}$ )	- lx/W	- lx/W	*
Razred učinkovitosti osvjjetljenja	-	-	*
Odvajanje masnoće			
Razina 2 maksimalna ( $GFE_{napa}$ )	88,5 %	88,5 %	61591
Razred razina 2 normalna	B	B	61591
Odvajanje masnoće (dodatan podatak)			
Razina P maksimalna ( $GFE_{napa}$ )	93 %	93 %	61591
Razred razina P maksimalna	B	B	61591
Kapacitet			
Zračna struja razina 1 minimalna	342 m <sup>3</sup> /h	- m <sup>3</sup> /h	61591
Zračna struja razina 2 normalna	497 m <sup>3</sup> /h	- m <sup>3</sup> /h	61591
Zračna struja P maksimalna ( $Q_{maks}$ )	647 m <sup>3</sup> /h	624 m <sup>3</sup> /h	61591
Razina snage zvuka			
Razina 1 minimalna	55 dB(A)	- dB(A)	60704-2-13
Razina 2 normalna	64 dB(A)	65 dB(A)	60704-2-13
Razina P maksimalna	69 dB(A)	70 dB(A)	60704-2-13
Razina zvučnog tlaka (dodatan podatak)			
Razina 1 minimalna	43 dB(A)	- dB(A)	**
Razina 2 normalna	51 dB(A)	53 dB(A)	**
Razina P maksimalna	57 dB(A)	57 dB(A)	**
Podaci u skladu s 66/2014			
Potrošnja energije u isključenom stanju ( $P_0$ )	< 0,5 W	< 0,5 W	61591
Faktor vremenskog produljenja	1,4	1,5	61591
Indeks energetske učinkovitosti ( $EEl_{napa}$ )	79,9	85,6	61591
Optimalna točka prostorne struje zraka ( $Q_{BEP}$ )	370,8 m <sup>3</sup> /h	320,8 m <sup>3</sup> /h	61591
Optimalna točka tlaka ( $P_{BEP}$ )	261 Pa	253 Pa	61591
Optimalna točka ulazne snage ( $W_{BEP}$ )	171,2 W	172,1	61591

Tablica 4.1 Podaci za označavanje energetske učinkovitosti

(Podaci o recirkulaciji proizvoljni su i ne podliježu obvezi označavanja)

\* Ova pozicija ne odnosi se na vaš proizvod.

\*\* Razina zvučnog tlaka utvrđena je na razmaku od 1 m (smanjenje razine ovisno o razmaku) na temelju razine snage zvuka u skladu s EN 60704-2-13.

## 5 Opis uređaja

Prilikom svakog rukovanja obratite pažnju na sve sigurnosne napomene i upozorenja (vidi poglavlje Sigurnost).

Ploča za kuhanje s odvodom pare ima sljedeće karakteristike:

### Ploča za kuhanje:

- maksimalna razina snage
- funkcije timer
- prikaz preostale topline
- prepoznavanje veličine posude
- zaštita za djecu
- sigurnosno isključivanje

### Odvod pare:

- kontrola snage preko kontrole dodirnom
- automatski nastavak rada (20 minuta)
- sigurnosno isključivanje
- indikator za promjenu filtra

Ovisno o vašoj odluci prilikom kupnje odvod pare radi kao varijanta sa sustavom odvoda zraka ili s recirkuliranim zrakom.



### Rad sustava odvoda zraka

Zrak usisan s ploče za kuhanje čisti se u filtru masnoće od nehrđajućeg čelika i kroz sustav kanala odvodi na otvoreno.

Odvod zraka ne smije se usmjeriti u:

- dimnjak za dimne ili otpadne plinove koji je u pogonu
- otvor koji služi ventilaciji prostora u koji su postavljena ognjišta.

Ako se otpadni zrak odvodi u dimnjak za dimne ili otpadne plinove koji je izvan pogona, montažu mora provjeriti i odobriti nadležni dimnjačar.



### Recirkulirani zrak

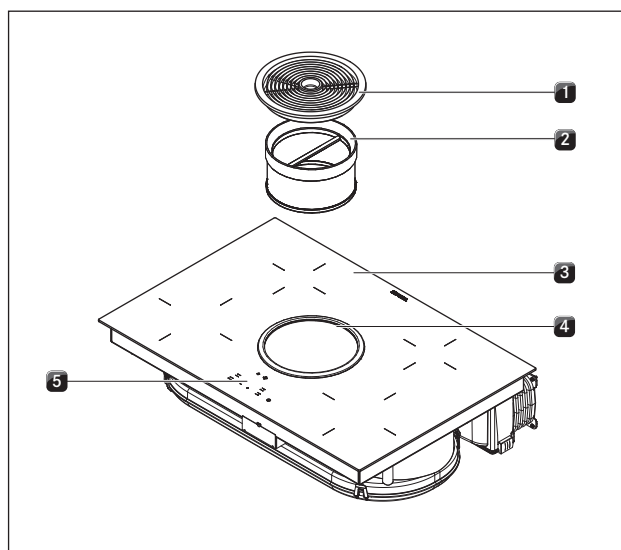
Zrak usisan s ploče za kuhanje čisti se u filtru masnoće i filtru s aktivnim ugljenom te se ponovno dovodi u prostor u kojem je uređaj postavljen.

Da bi se u režimu rada s recirkuliranim zrakom vezali neugodni mirisi, treba upotrijebiti filter s aktivnim ugljenom. Iz higijenskih i zdravstvenih razloga filter s aktivnim ugljenom treba mijenjati u preporučenim intervalima (vodi pog. Čišćenje i njega).

**INFORMACIJA** Kod režima rada s recirkuliranim zrakom treba osigurati dostatno prozračivanje i odzračivanje kako bi se odvodila vlaga iz zraka.

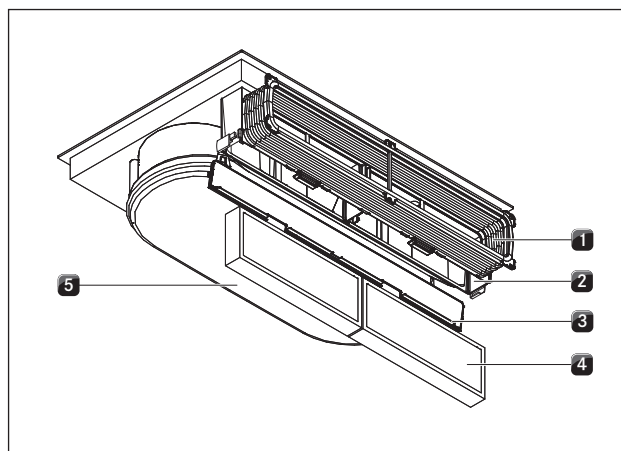
Filterski medij filtra s aktivnim ugljenom sastoji se od posebnog aktivnog ugljena koji je idealan za vezanje mirisa koji nastaju prilikom kuhanja.

### 5.1 Dijelovi uređaja



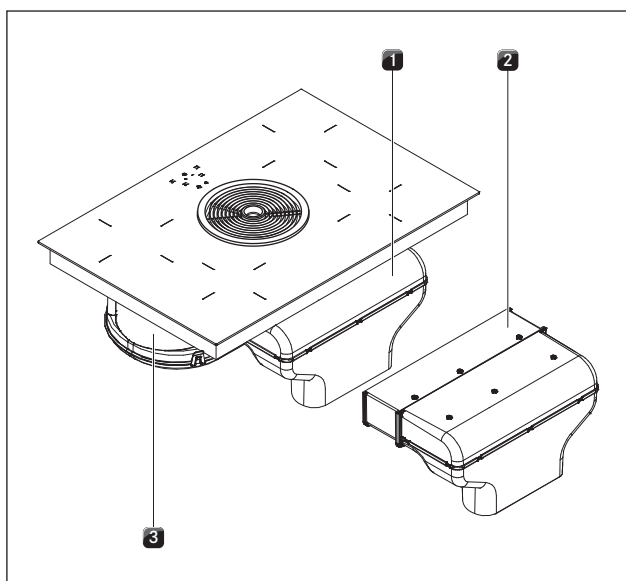
Prikaz 5.1 Ploča za kuhanje

- [1] Ulazna mlaznica
- [2] Filter masnoće od nehrđajućeg čelika
- [3] Ploča za kuhanje
- [4] Usisni otvor
- [5] Upravljačko polje



Prikaz 5.2 Odvod pare s recirkuliranim zrakom (BIU)

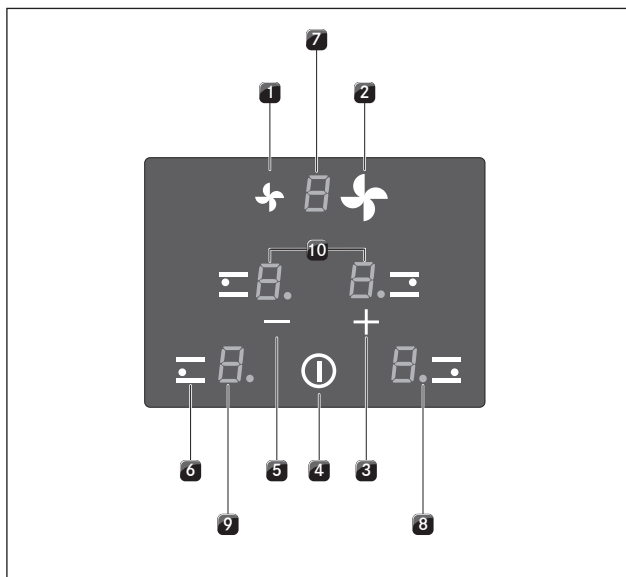
- [1] Fleksibilni kanal
- [2] Kućište filtra s aktivnim ugljenom
- [3] Poklopac kućišta filtra s aktivnim ugljenom
- [4] Filter s aktivnim ugljenom
- [5] Kućište odvoda zraka s dnom kućišta



Prikaz 5.3 Odvod pare sa sustavom odvoda zraka (BIA)

- [1] Koljeno za odvod zraka s priključkom kanala za BORA Ecotube
- [2] Horizontalni produžetak za otpadni zrak
- [3] Kućište odvoda zraka s dnom kućišta

## 5.2 Upravljačko polje i princip upravljanja



Prikaz 5.4 Upravljačko polje

### Senzorske tipke:

- [1] Smanjenje razine snage ventilatora
- [2] Povećanje razine snage ventilatora
- [3] Povećanje razine snage
- [3] Povećanje vrijednosti timera
- [4] Uključivanje/isključivanje ploče za kuhanje
- [5] Smanjenje razine snage
- [5] Smanjenje vrijednosti timera
- [6] Odabir zone za kuhanje

### Polja s prikazima:

- [7] Prikaz razine snage ventilatora/indikator za promjenu filtra
- [8] Prikaz zone za kuhanje
- [9] Kontrolna lampica zone za kuhanje
- [10] Timer

Polje s prikazom	Prikaz	Značenje
Prikaz razine snage ventilatora	0	Ventilator isključen
	I ili 2	Postavljanje razine
	P	Maksimalna razina snage
	n	Automatski nastavak rada
Prikaz zone za kuhanje	1... 9	Razina snage
	P	Maksimalna razina snage
	H	Prikaz preostale topline: Zona za kuhanje je isključena, ali je još vruća (temperatura > 60° C)
	L	Aktivna je zaštita za djecu
Kontrolna lampica zone za kuhanje	uključeno	Aktivirano automatsko isključivanje (timer)
	treperi	Timer je postavljen na (00); nije podešeno vrijeme
	isključeno	Timer je isključen
(1*) Prikaz timera	01... 99	Podešene minute za kratko vrijeme (pješčani sat) ili automatsko isključivanje
	00	Timer je uključen; nije podešeno vrijeme

Tablica 5.1 Značenje prikaza

### (1\*) Prikaz timera

Prikaz timera koristi se prikazom obiju stražnjih zona za kuhanje (npr. 30 za 30 minuta). Prikazi zona za kuhanje obiju prednjih zona za kuhanje deaktivirani su tijekom prikaza timera.

### Kontrola dodirnom

Upravljačko polje raspolaže elektroničkim senzorskim tipkama i poljima s prikazima. Senzorske tipke aktiviraju se na dodir prsta.

Uređajem se upravlja pritiskom prsta na odgovarajuću senzorsku tipku. Senzorsku tipku morate pritiskati sve dok se ne oglasi akustički signal ili se prikaz ne promijeni na odgovarajući način.

## 5.3 Princip rada zone za kuhanje

Ispod indukcijske zone za kuhanje nalazi se indukcijski svitak. Kada se zona za kuhanje uključi, svitak stvara magnetsko polje koje izravno djeluje na dno posude za kuhanje i zagrijava je. Zona za kuhanje samo se indirektno zagrijava toplinom koju otpušta posuda za kuhanje.




Zone za kuhanje s indukcijom rade samo kada se na njih postavi posuđe s magnetnim dnom. Indukcija automatski uvažava veličinu postavljene posude odnosno u zoni za kuhanje zagrijava se samo površina pokrivena dnom posude.

► Obratite pažnju na minimalan promjer dna posude za kuhanje.

Zona za kuhanje ne radi ako:

- se uključi bez posuđa ili s neprikladnim posuđem.
- posuda ima premali promjer dna.
- se posuđe ukloni s uključene zone za kuhanje.

Ako posuđe nije prikladno ili je premalo, na prikazu zone za kuhanje prikazuje se .

### 5.3.1 Razine snage

Visoka snaga indukcijskih ploča za kuhanje uzrokuje brzo zagrijavanje posuđa. Da vam jela ne zagore, kod odabira razine snage potrebna je određena prilagodba u odnosu na uobičajene sustave kuhanja.


Aktivnost	Razina snage
Otapanje maslaca i čokolade, otapanje želatine	1
Održavanje umaka i juha, nabujaka od riže toplima	1-3
Kuhanje krumpira, tjestenine, juha, ragua, pirjanje voća, povrća i ribe, odmrzavanje jela	2-6
Pečenje u obloženim tavama, lagano pečenje (bez pregrijavanja masnoće) odrezaka, ribe	6-7
Zagrijavanje masnoće, pečenje mesa, zagrijavanje zgusnutih umaka i juha, pečenje omleta	7-8
Zakuhavanje većih količina tekućine, pečenje odrezaka	9
Zagrijavanje vode	P



Tablica 5.2 Preporuke za razine snage

Podaci u tablici su orijentacijske vrijednosti. Ovisno o posuđu i količini namirnica preporučuje se smanjiti ili povećati razinu snage.

### 5.3.2 Maksimalna razina snage

Prednje dvije zone za kuhanje opremljene su maksimalnom razinom snage s pojačanjem snage.

S maksimalnom razinom snage mogu se brzo zagrijati velike količine vode. Ako je uključena maksimalna razina snage, zone za kuhanje rade izrazito visokom snagom. Nakon 5 minuta zona za kuhanje automatski se uključuje na razinu snage .

Ako jedna zona za kuhanje radi na maksimalno podešenoj razini snage , druga zona za kuhanje na istoj strani može raditi maksimalno na razini snage .

**INFORMACIJE** Nemojte zagrijavati ulje, mast i slično na maksimalnoj razini snage. Dno lonca može se pregrijati zbog velike razine snage.


### 5.3.3 funkcije timer

Možete koristiti 2 funkcije timer:

- Kratkotrajni timer (pješčani sat) bez automatskog isključivanja zone za kuhanje.
- Automatsko isključivanje za automatsko isključivanje zone za kuhanje.

### 5.3.4 Prepoznavanje veličine posude

Zona za kuhanje ne radi ako:

- se na prikazu prikazuje .
- se uključi bez posuđa ili s neprikladnim posuđem.
- posuda ima premali promjer dna.
- se posuđe ukloni s uključene zone za kuhanje.

### 5.3.5 Prikladno posuđe

**INFORMACIJE** Na vrijeme zagrijavanja, vrijeme potpunog zagrijavanja dna posuđa kao i rezultate kuhanja znatno utječu struktura i svojstva posuđa.



Posuđe s ovim znakom prikladno je za indukcijske ploče za kuhanje. Posuđe koje se upotrebljava za indukcijske površine za kuhanje mora biti metalno, imati magnetska svojstva i dostatnu površinu dna.

Prikladno posuđe izrađeno je od:

- nehrđajućeg čelika s magnetnim dnom
- emajliranog čelika
- lijevanog željeza

Zona za kuhanje	Minimalan promjer
srijeda	120 mm
straga	90 mm

Tablica 5.3 Minimalan promjer posuđa

- Po potrebi provedite test magnetom. Ako magnet prijanja uz dno posuđa, posuđe je u pravilu pogodno za indukciju.
- Obratite pažnju na dno posuđa. Dno posuđa ne smije biti izbočeno. Izbočine zbog neispravnog nadzora temperature polja za kuhanje mogu dovesti do pregrijavanja posuđa. Dno posuđa za kuhanje ne smije imati oštre utore i oštri rub kako se površina ploče za kuhanje ne bi ogrebala.
- Posudu (bez podloška ili sličnog) postavite izravno na staklokeramiku.

## Šumovi

Kod pogona indukcijskih zona za kuhanje u posudu mogu ovisno i materijalu i obradi dna nastati šumovi:

- **Brujanje** može nastati kod visoke razine snage. Smanjuje se ili stišava kod smanjenja razine snage.
- **Pucketanje i zviždanje** može izazvati dno posuda koje se sastoji od različitih materijala (npr. sendvič dno).
- **Škljocanje** se može pojaviti kod elektroničkog priključivanja osobito kod niskih razina snage.
- **Zujanje** se može pojaviti kada je uključen ventilator za hlađenje. U svrhu produljenja životnog vijeka elektronike ploča za kuhanje ima ventilator za hlađenje. Ako se ploča za kuhanje intenzivno koristi, ventilator za hlađenje automatski se uključuje. Čuje se zujanje. Ventilator za hlađenje može nastaviti raditi i nakon isključivanja uređaja.

## 5.4 Princip rada odvoda pare

### 5.4.1 Maksimalna razina snage

Odvod pare ima mogućnost uključivanja maksimalne razine snage.

S maksimalnom razinom snage može se brže usisati para koja nastaje tijekom kuhanja. Nakon 10 minuta maksimalna razina snage automatski se uključuje na razinu snage  $\square$ .

### 5.4.2 Automatski nastavak rada

Ventilatori odvoda pare rade na razini 1 i nakon 20 minuta automatski se isključuju.

### 5.4.3 Indikator za promjenu filtra

Indikator za promjenu filtra aktivira se nakon 150 radnih sati odvoda pare. Filtri s aktivnim ugljenom su potrošeni (samo u slučaju recirkulacije) i treba temeljito očistiti filter masnoće od nehrđajućeg čelika.

- Na prikazu razine snage ventilatora pokazuje se  $F$  (treperi).
- Indikator za promjenu filtra prikazuje se prilikom svakog uključivanja odvoda pare i ostaje aktivan sve dok se ne provede zamjena filtra i resetira indikator za promjenu filtra.
- I dalje je omogućen neograničen pogon.

## 5.5 Sigurnosni uređaji

### 5.5.1 prikaz preostale topline

**INFORMACIJE** Sve dok se na prikazu zone za kuhanje prikazuje  $H$  (prikaz preostale topline) ne smijete dodirivati zonu za kuhanje niti na nju odlagati predmete osjetljive na vrućinu. Postoji opasnost od opekline i požara!

Zona za kuhanje još je vruća nakon isključivanja. Na prikazu zone za kuhanje prikazuje se  $H$  (prikaz preostale topline). Nakon dostatnog hlađenja (temperatura  $< 60^{\circ}\text{C}$ ) prikaz zone za kuhanje nestaje.

### 5.5.2 sigurnosno isključivanje

#### Zona za kuhanje

Svaka se zona za kuhanje automatski isključuje kada zona za kuhanje na jednoj razini snage prekorači maksimalno trajanje rada. Prikaz zone za kuhanje tada pokazuje  $H$  (prikaz preostale topline) (vidi pogl. Opis uređaja).

Razina snage	1	2	3	4	5	6	7	8	9
Isključivanje nakon (u satima)	8	6	5	5	4	1,5	1,5	1,5	1,5

Tablica 5.4 Pregled sigurnosnog isključivanja

- Ponovno uključite zonu za kuhanje (vidi pogl. Rukovanje) kada ju želite ponovno pokrenuti.

#### Odvod pare

Odvod pare automatski se isključuje ako se u roku od 120 minuta ne dodirne niti jedna tipka.

### 5.5.3 Zaštita od pregrijavanja

Uređaj je opremljen zaštitom od pregrijavanja.

Zaštita od pregrijavanja uključuje se ako:

- se zagrijava prazno posuđe.
- se ulje ili mast zagrijavaju pri visokoj razini snage.
- se nakon nestanka struje ponovno uključi vruća zona za kuhanje.
- ispod ploče za kuhanje nema dostatne ventilacije (vidi Dovod zraka ploče za kuhanje).

Da uslijed pregrijavanja ne bi došlo do oštećenja elektronike, potrebno je provesti jednu od sljedećih mjera:

- Podešavanje snage  $P$  više se ne može uključiti.
- Podešena razina snage se smanjuje.
- Ploča za kuhanje se potpuno isključuje.

Nakon dostatnog razdoblja hlađenja ploča za kuhanje može se ponovno koristiti u punom opsegu.

### 5.5.4 Automatsko isključivanje pri trajnoj aktivaciji tipaka

Ploča za kuhanje automatski se isključuje kada se jedna ili više senzorskih tipaka drže pritisnutima dulje od 10 sekundi (dodir prstom, predmeti, prljavština).

- Nakon nekoliko sekundi ploča za kuhanje se isključuje.

- Maknite prst ili predmet s ploče za kuhanje.

- Po potrebi očistite ploču za kuhanje.

- Ako je potrebno, ponovno uključite ploču za kuhanje.

### 5.5.5 Zaštita za djecu

Zaštita za djecu sprečava slučajno uključivanje ploče za kuhanje. Zaštita za djecu može se aktivirati samo kada je ploča za kuhanje uključena, a sve zone za kuhanje isključene (vidi pogl. Rukovanje).

## 6 Montaža

- ▶ Obratite pažnju na sve sigurnosne napomene i upozorenja (vidi poglavlje Sigurnost).
- ▶ Obratite pažnju na isporučene upute proizvođača.

**INFORMACIJA** Kabel za priključivanje na električnu mrežu mora biti na raspolaganju u okviru gradnje.

**INFORMACIJA** Uređaj se ne smije montirati iznad rashladnih uređaja, perilica posuđa, štednjaka, pećnica kao ni perilica i sušilica rublja.

**INFORMACIJA** Površine za odlaganje na radnim pločama i zidne priključne letvice moraju biti izrađene od materijala otpornog na toplinu (do oko 100°C).

**INFORMACIJA** Izreze u radnoj ploči prikladnim materijalom treba zabrtviti za zaštitu od vlage ili po potrebi zaštititi od topline.

**INFORMACIJA** Integrirani odvod pare ne smije raditi u kombinaciji s drugim pločama za kuhanje.

### 6.1 Provjera opsega isporuke

Naziv	Broj
Indukcijska staklokeramička ploča za kuhanje s odvodom pare	1
Ulazna mlaznica	1
Filter masnoće od nehrđajućeg čelika	1
Filter s aktivnim ugljenom BAKF (samo BIU)	2
Fleksibilni kanal (samo BIU)	1
EURO vijci (samo BIU)	6
Element za produljenje kanala za odvod zraka vodoravni BLAVH1 (samo BIA)	1
Montažne trake	5
Traka za brtvljenje	1
Strugač za staklokeramiku	1
Pričvrsnice za provođenje kabela	3
Upute za uporabu i montažu	1
Lećasti vijak	5
Predložak	1
Set ploča za izjednačavanje visine	1

Tablica 6.1 Opseg isporuke

- ▶ Provjerite cjelovitost opsega isporuke i eventualna oštećenja.
- ▶ Ako dijelovi isporuke nedostaju ili su oštećeni, odmah o tome obavijestite BORA servisnu službu.
- ▶ Ni u kojem slučaju ne montirajte oštećene dijelove.
- ▶ Na odgovarajući način zbrinite transportnu ambalažu (vodi pogl. Stavljanje izvan pogona, demontaža i zbrinjavanje).

### 6.2 Alati i pomagala

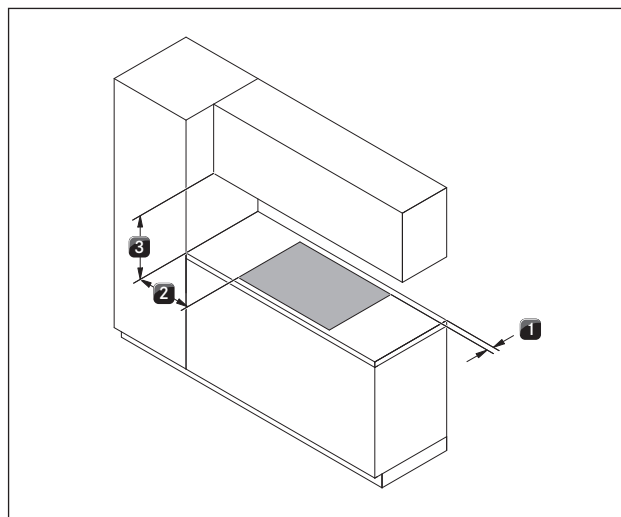
Za stručnu montažu ploče za kuhanje potreban vam je sljedeći alat:

- Olovka
- Bušilica ili akumulatorska bušilica sa svrdlom za drvo od 5 mm (za stražnju stranicu)
- Ubodna pila ili pila lisičji rep
- Predložak za izrez u stražnjoj stranici (sadržan u opsegu isporuke)
- Križni odvijač Z2
- Silikonska masa za brtvljenje izrezanih površina

### 6.3 Upute za montažu

#### 6.3.1 Sigurnosni razmaci

- ▶ Poštujte sljedeće sigurnosne razmake:



Prikaz 6.1 preporučeni minimalni razmaci

- [1] 50 mm minimalna udaljenost straga između izreza u radnoj i stražnjeg ruba radne ploče.
- [2] 300 mm minimalna udaljenost lijevo i desno od izreza u radnoj ploči do susjednog ormara ili zida prostorije.
- [3] 600 mm minimalna udaljenost između radne ploče i gornjeg ormara. Iz ergonomskih se razloga preporučuje minimalna udaljenost od 1000 mm.

### 6.3.2 Radne ploče i kuhinjskog namještaja

- ▶ Radnu ploču izrežite uz poštivanje navedenih dimenzija izreza.
- ▶ Osigurajte stručno brtvljenje izrezanih površina radnih ploča.
- ▶ Važno je poštivati upute proizvođača radne ploče.
- U području izreza u radnoj ploči treba ukloniti eventualno prisutne prečke na namještaju.
- Ispod ploče za kuhanje s odvodom pare nije potreban međuprostor.
- Ladice odnosno pretinci u donjem ormaru moraju se moći izvaditi.
- Za recirkulacijske uređaje u kuhinjskom se namještaju mora osigurati otvor za povratak protoka  $> 500 \text{ cm}^2$  (npr. skraćivanjem podnih letvica ili uporabom prikladnih lamelnih postolja).
- Utičnica za mrežni priključak nalazi se s prijedna na donjoj strani uređaja.

### 6.3.3 Dovod zraka ploče za kuhanje

Ugradbeni dijelovi u ploči za kuhanje koji proizvode toplinu automatski se hlade. Ventilator odvodi topli zrak (protok zraka za hlađenje).

**INFORMACIJA** Da bi se potpuna učinkovitost ploče za kuhanje trajno zadržala, potrebno je osigurati dostatnu ventilaciju ispod ploče za kuhanje.

**INFORMACIJA** Ako se topli zrak zadržava ispod ploče za kuhanje, to utječe na njezinu učinkovitost, odnosno dolazi do pregrijavanja ploče za kuhanje.

**INFORMACIJA** Prilikom pregrijavanja ploče za kuhanje smanjuje se njezina snaga, odnosno ploča za kuhanje se potpuno isključuje (vidi Zaštita od pregrijavanja).

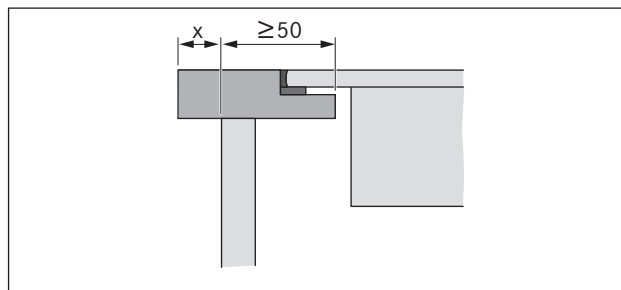
**INFORMACIJA** Za dostatan dovod zraka preporučuje se otvor u kuhinjskom namještaju poprečnog presjeka od najmanje  $50 \text{ cm}^2$ .

- ▶ Pobrinite se za dostatnu ventilaciju ispod ploče za kuhanje.

**INFORMACIJA** Ako je ispod uređaja planirana zaštita kabela (međusloj), ona ne smije sprječavati dostatan dovod zraka.

## 6.4 Dimenzije izreza za ploču za kuhanje

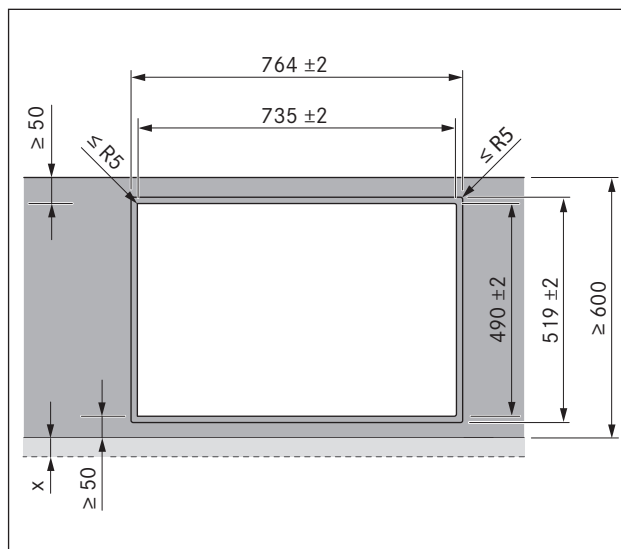
### Istureni dio radne ploče



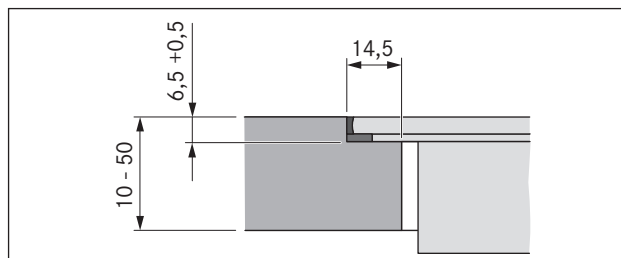
Prikaz 6.2 Istureni dio radne ploče

- ▶ Prilikom izrade izreza radne ploče obratite pažnju na istureni dio radne ploče x. Vrijedi za montažu u ravnini s površinom i montažu površine.

### Montaža u ravnini s površinom

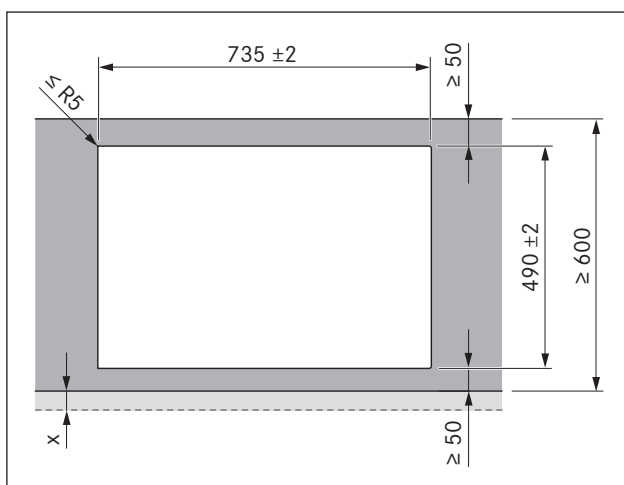


Prikaz 6.3 Dimenzije izreza za montažu u ravnini s površinom

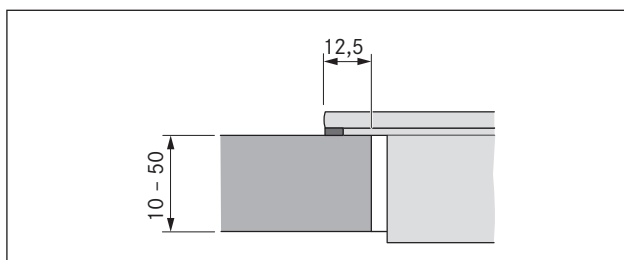


Prikaz 6.4 Dimenzije pregiba za montažu u ravnini s površinom

## Montaža površine

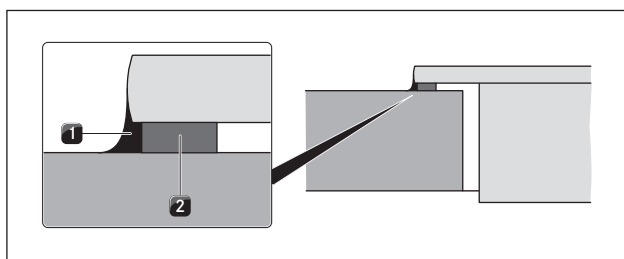


Prikaz 6.5 Dimenzije izreza za montažu površine

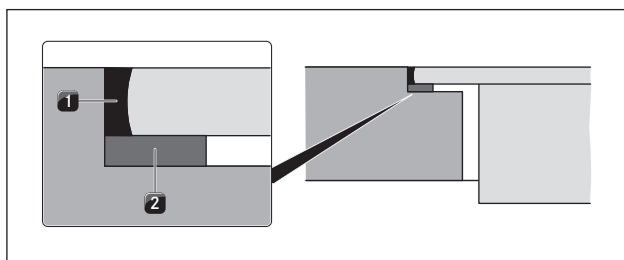


Prikaz 6.6 Dimenzija polaganja za montažu površine

## 6.5 Nanošenje trake za brtvljenje



Prikaz 6.7 Traka za brtvljenje kod montaže površine



Prikaz 6.8 Traka za brtvljenje kod montaže u ravnini s površinom

[1] crna silikonska masa za brtvljenje otporna na vrućinu

[2] Traka za brtvljenje

- ▶ Prilikom montaže površine prije ugradnje zalijepite priloženu traku za brtvljenje [2] bez praznina na donju stranu ploče za kuhanje.

- ▶ Prilikom montaže u ravnini s površinom zalijepite traku za brtvljenje [2] na horizontalni rub reza u izrezu u radnoj ploči čak i ako zapunjavate fuge ploče za kuhanje silikonskom masom za brtvljenje [1] ili sličnim sredstvom.
- ▶ Na stražnjoj strani ovih uputa zabilježite tipsku oznaku i tvornički broj ploče za kuhanje (broj s datumom proizvodnje). Oba se podatka nalaze na tipskoj pločici s donje strane ploče za kuhanje.

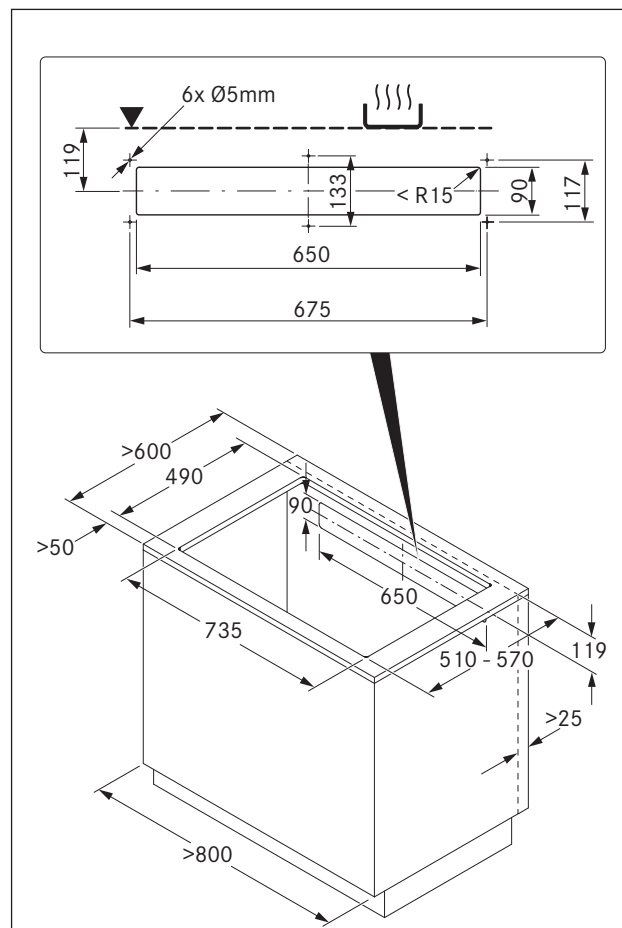
## 6.6 Montiranje varijante s recirkulacijom zraka (BIU)

**INFORMACIJA** Za vertikalni otvor za povratak protoka mora postojati minimalna udaljenost od 25 mm.

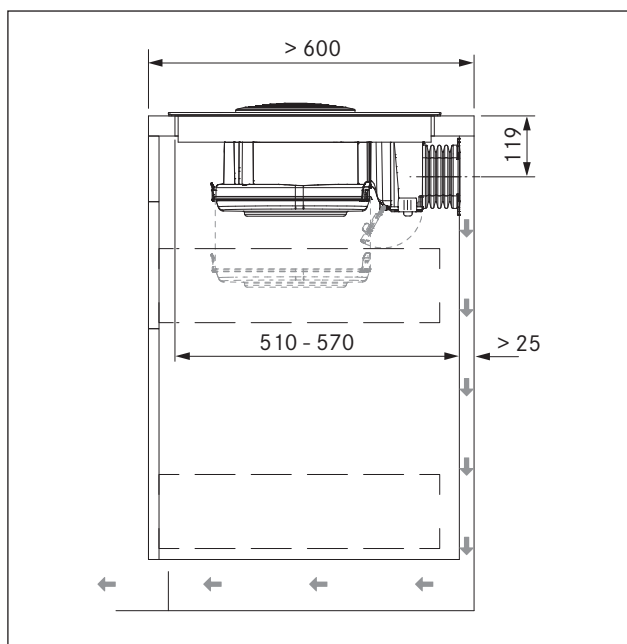
**INFORMACIJA** Mora postojati otvor za povratak protoka od minimalno 500 cm<sup>2</sup>.

Ako će se odvod pare upotrebljavati isključivo s recirkuliranim zrakom, moguć je rad s otvorenim ognjištem bez dodatnih sigurnosnih tehničkih mjera.

### Dimenzije za ugradnju



Prikaz 6.9 Dimenzije namještaja kod recirkulacije

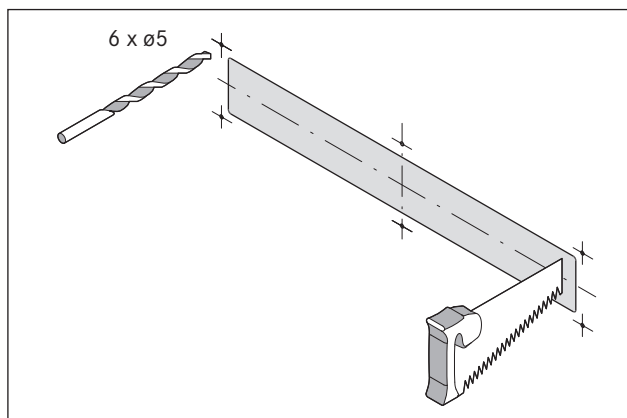


Prikaz 6.10 Dimenzije za ugradnju kod recirkulacije, dubina radne ploče 600 mm

- Donji ormar mora imati neprekinutu stražnju stranicu kako se zrak u povratnom strujanju ne bi odvodio u prednji prostor korpusa.
- U stražnjoj se stranici mora predvidjeti izrez.
- Za ugradnju otvora za povratak protoka minimalna udaljenost između stražnje stranice korpusa i susjednog komada namještaja ili zida prostorije mora iznositi 25 mm.

#### Pripremanje stražnje stranice namještaja

- ▶ Na odgovarajući način prilagodite stražnju stranicu potrebnim dimenzijama za ugradnju.
- ▶ Po potrebi pomaknite stražnju stranicu.
- ▶ Po potrebi produljite stražnju stranicu u visinu kako bi korpus bio zatvoren prema naprijed.

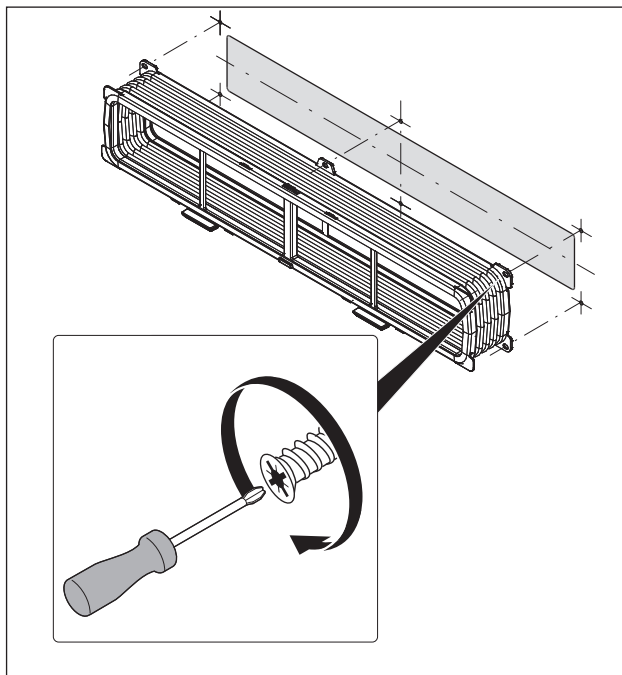


Prikaz 6.11 Izrez i priključna mjesta bušenja

- ▶ S pomoću isporučenog predloška u sredini ploče za kuhanje iscrtajte otvor za povrat protoka kao i priključna mjesta za bušenje u skladu s dimenzijama za ugradnju.

- ▶ Pilom ispilite otvor za povratak protoka.
- ▶ Izbušite priključna mjesta za bušenje.
- ▶ Skratite letvice postolja po visini ili napravite odgovarajuće otvore u postolju.

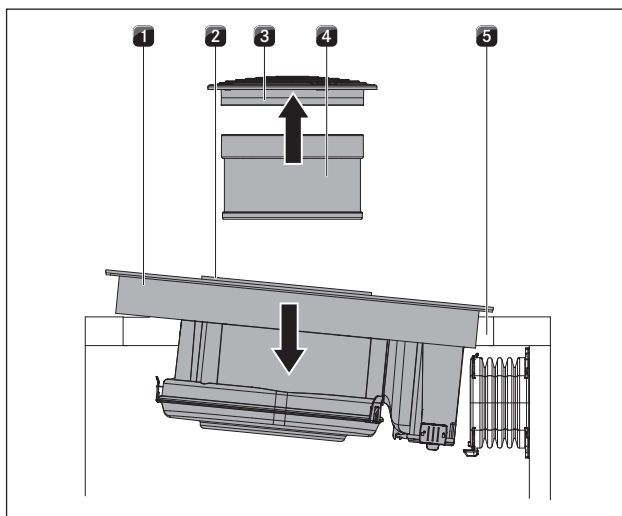
#### Pričvršćivanje fleksibilnog kanala



Prikaz 6.12 Fleksibilni kanal sa 6 EURO vijaka 6,3 x 10 mm

- ▶ Odvijačem (ne akumulatorskim odvijačem) čvrsto zavrnite fleksibilni kanal na stražnju stranicu namještaja.

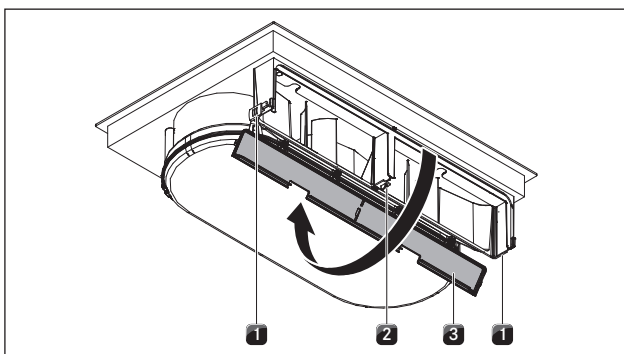
#### Umetanje ploče za kuhanje



Prikaz 6.13 Umetanje ploče za kuhanje ukoso

- [1] Ploča za kuhanje
- [2] Usisni otvor
- [3] Ulazna mlaznica
- [4] Filter masnoće od nehrđajućeg čelika
- [5] Izrez u radnoj ploči

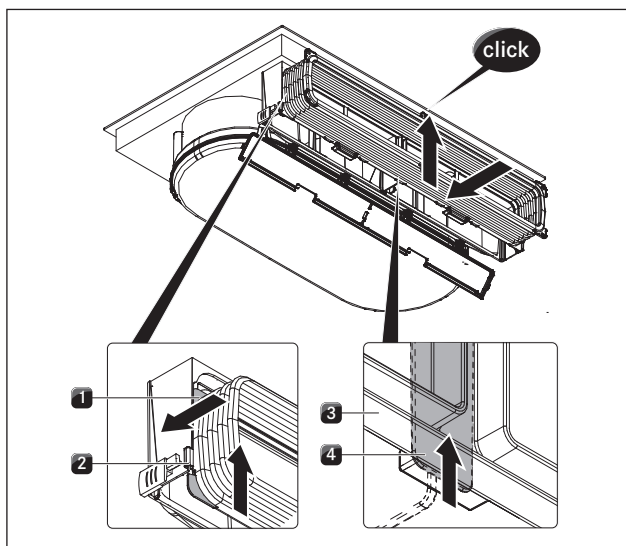
- ▶ Prije umetanja uklonite ulaznu mlaznicu [3] i filter masnoće od nehrđajućeg čelika [4].
- ▶ Prilikom umetanja iskoristite usisni otvor [2] kao element za prihvata.
- ▶ Podignite ploču za kuhanje [1] ukoso u izrez u radnoj ploči [5].
- ▶ Odložite ploču za kuhanje [1] u sredinu u izrez u radnoj ploči [5].
- ▶ Precizno usmjerite ploču za kuhanje.



Prikaz 6.14 Otvaranje poklopca kućišta

- [1] Vanjske blokade
- [2] Središnja blokada
- [3] Poklopac kućišta filtra s aktivnim ugljenom

- ▶ Otklopite poklopac kućišta filtra s aktivnim ugljenom [3] odozdo tako da otvorite obje vanjske blokade [1] i središnju blokadu [2].

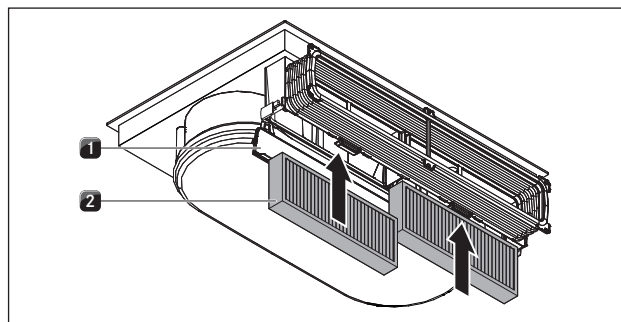


Prikaz 6.15 Vješanje okvira fleksibilnog kanala

- [1] Prihvatni elementi
- [2] Utor za prihvat na kućištu filtra s aktivnim ugljenom
- [3] Okvir fleksibilnog kanala
- [4] Donja blokada

- ▶ Objesite okvir fleksibilnog kanala u utor za prihvat na kućištu filtra s aktivnim ugljenom [2].
- ▶ Provjerite jesu li oba bočna prihvatna elementa [1] u vodilici.

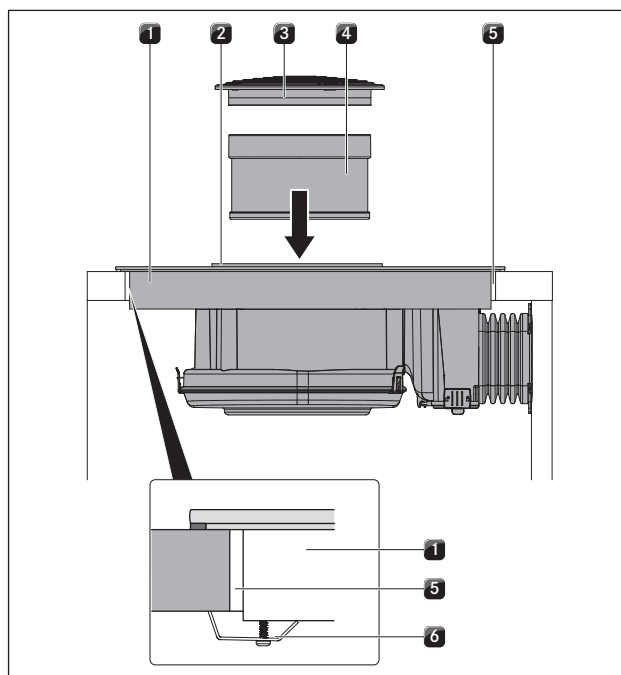
- ▶ Gurnite okvir [3] prema gore sve dok se donja [4] i gornja blokada ne uglove u sredini.
- ▶ Provjerite je li okvir sa svih strana umetnut u utor kućišta filtra s aktivnim ugljenim.



Prikaz 6.16 Umetanje filtra s aktivnim ugljenom

- [1] Poklopac kućišta filtra s aktivnim ugljenom
- [2] Filter s aktivnim ugljenom

- ▶ Uklonite ambalažu filtra s aktivnim ugljenom.
- ▶ Odozdo umetnite oba filtra s aktivnim ugljenom [2].
- ▶ Pazite na smjer strujanja kroz filtre. Smjer je označen strelicom.
- ▶ Zatvorite poklopac kućišta [1].



Prikaz 6.17 Pričvršćivanje ploče za kuhanje u sredini

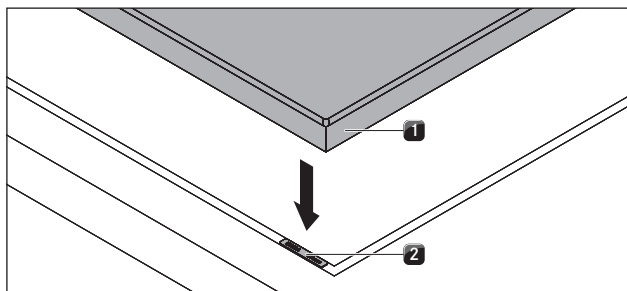
- [1] Ploča za kuhanje
- [2] Usisni otvor
- [3] Ulazna mlaznica
- [4] Filter masnoće od nehrđajućeg čelika
- [5] Izrez u radnoj ploči
- [6] Kopča za pričvršćivanje

**kod montaže površine**

- ▶ Pazite da traka za brtvljenje ploče za kuhanje naliježe na radnu ploču.

**kod montaže u ravnini s površinom**

- ▶ Pazite da traka za brtvljenje dobro obuhvaća ploču za kuhanje.



Prikaz 6.18 Ploče za izjednačavanje visine

- [1] Ploča za kuhanje  
[2] Ploča za izjednačavanje visine

- ▶ Ispod po potrebi položite ploče za izjednačavanje visine [2].
- ▶ Kopčama za pričvršćivanje [6] pričvrstite ploču za kuhanje na radnoj ploči.
- ▶ Na kraju umetnite filter masnoće od nehrđajućeg čelika [4] i ulaznu mlaznicu [3].
- ▶ Okolnu pukotinu zapunite crnom silikonskom masom za brtvljenje otpornom na vrućinu.

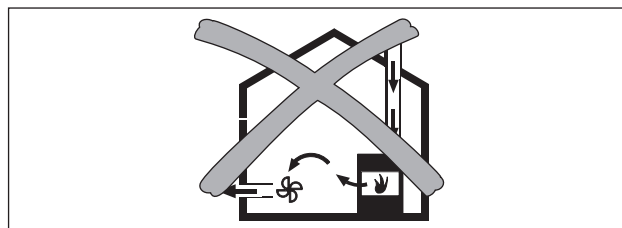
## 6.7 Montiranje varijante s odvodom zraka (BIA)

**INFORMACIJA** Kod izvedbe s odvodnim kanalom obvezno je poštivanje državnih i regionalnih zakona i propisa. Potrebno je osigurati dostatan ulazni zrak.

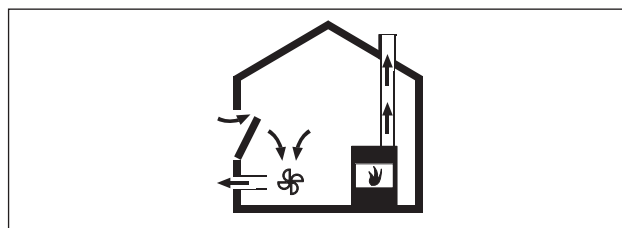
### 6.7.1 Rad odvoda pare s ognjištem ovisnim o zraku iz prostorije.

Ognjišta ovisna o zraku iz prostorije (npr. grijalice na plin, ulje, drvo ili ugljen, protočni grijači vode, bojleri za toplu vodu) uzimaju zrak za izgaranje iz prostora u koji su postavljeni i s pomoću ispušnog sustava (npr. dimnjak) odvede otpadne plinove u otvoreni prostor.

Ako se odvod pare primjenjuje uz rad sustava odvoda zraka, zrak se uzima iz prostorije u kojoj je uređaj postavljen i iz susjednih prostorija. Bez dovoljno ulaznog zraka dolazi do stvaranja podtlaka. Otrovnici plinovi iz dimnjaka ili usisnog otvora usisavaju se ponovno u stambene prostorije.



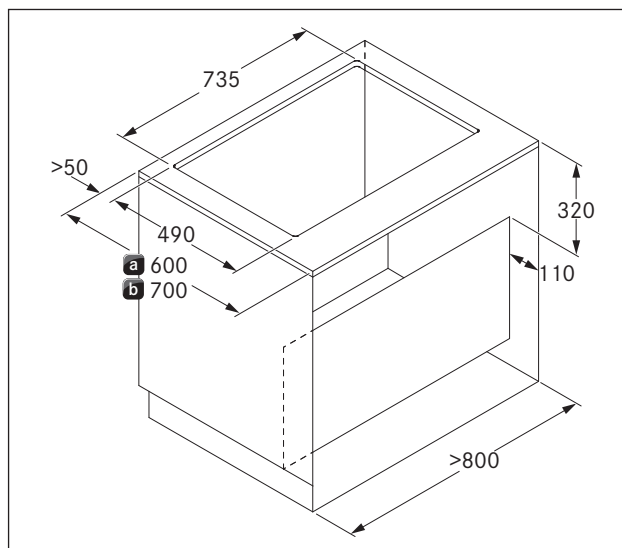
Prikaz 6.19 Montaža s odvodom zraka - nije dopuštena



Prikaz 6.20 Montaža s odvodom zraka - ispravna

- ▶ Kod istovremenog rada odvoda pare u prostoriji u kojoj je postavljeno ognjište provjerite sljedeće:
  - podtlak mora iznositi maksimalno 4 Pa (4 x 10<sup>-5</sup> bar)
  - mora postojati sigurnosno-tehnički uređaj (npr. prozorska kontaktna sklopka, uređaj za nadzor podtlaka) koji osiguravaju dostatan dovod svježeg zraka.
  - odvod zraka ne smije biti proveden u dimnjak koji se koristi za otpadne plinove uređaja koji rade na plin ili druga goriva.
  - montažu je provjerio i odobrio ovlaštenu stručnjak (npr. dimnjačar).

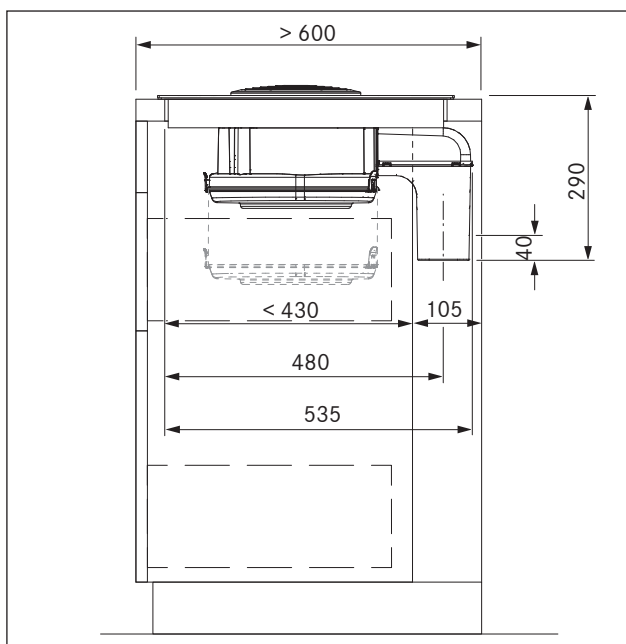
### Dimenzije za ugradnju



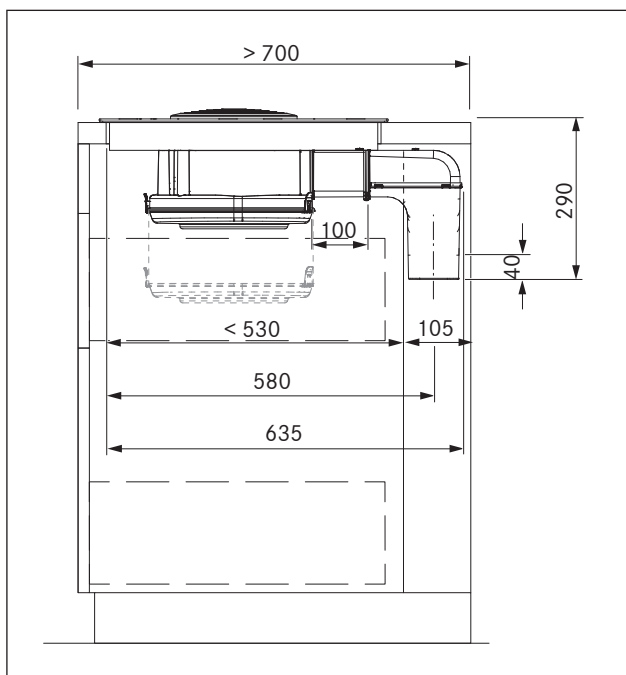
Prikaz 6.21 Dimenzije namještaja kod odvoda zraka

- [a] Dubina radne ploče od 600 mm  
[b] Dubina radne ploče od 700 mm





Prikaz 6.22 Dimenzije za ugradnju kod odvoda zraka, dubina radne ploče 600 mm



Prikaz 6.23 Dimenzije za ugradnju kod odvoda zraka, dubina radne ploče od 700 mm

#### Uvjeti za montažu

- Stražnja stranica donjeg ormara mora se prilagoditi kanalu za odvod zraka.
- Za ugradnju kanala za odvod zraka minimalna udaljenost između stražnje stranice korpusa i susjednog komada namještaja ili zida prostorije mora iznositi 110 mm.
- Odvod zraka mora se provesti prema van kroz odgovarajuće kanale za odvod zraka.
- Minimalni presjek kanala za odvod zraka mora iznositi 176 cm<sup>2</sup>, to odgovara okrugloj cijevi promjera 150 mm.

- Maksimalna duljina kabela za odvod zraka iznosi 6 m.
- Upute za planiranje za instalaciju kanala za odvod zraka nalaze se u BORA priručnika za ventilaciju.

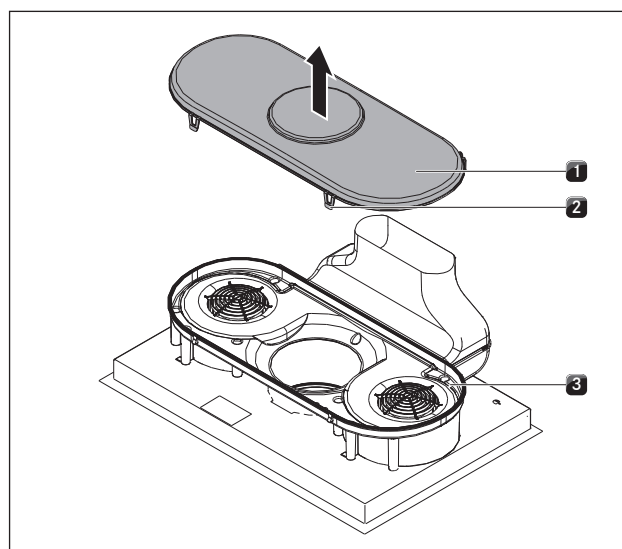
#### Pripremanje stražnje stranice namještaja

- ▶ Prije ugradnje provjerite ima li donji ormar potrebne dimenzije za ugradnju za uređaj i za planirani sustav kanala.
- ▶ Po potrebi prilagodite položaj stražnje stranice potrebnim dimenzijama za ugradnju.

#### Produljivanje kanala za odvod zraka

**INFORMACIJA** Kanal za odvod zraka može se opcionalno produljiti za 100 mm unatrag s pomoću priloženih vodoravnih elemenata za produljivanje BLAVH1.

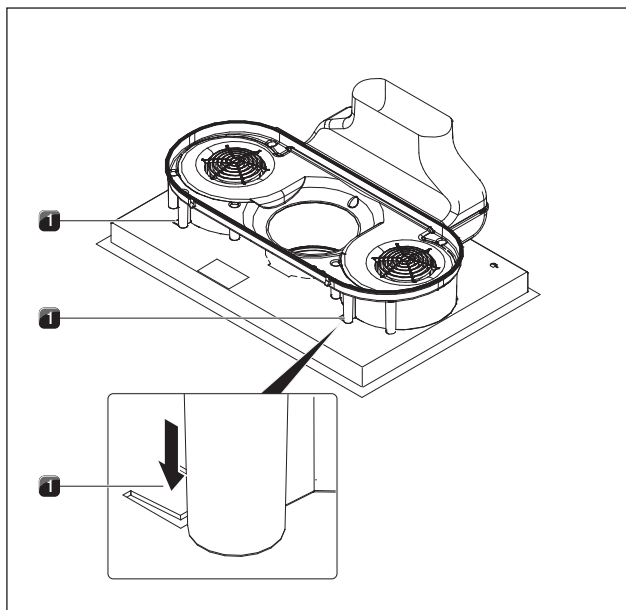
- ▶ Izvadite ulaznu mlaznicu i filter masnoće od nehrđajućeg čelika.
- ▶ Položite ploču za kuhanje sa stranicom od staklokeramike okrenutom prema dolje na čistu i meku podlogu (npr. karton, ambalažni materijal), kako se staklokeramička ploča ne bi oštetila.



Prikaz 6.24 Skidanje dna kućišta

- [1] Dno kućišta
- [2] Blokade
- [3] Kućište odvoda zraka

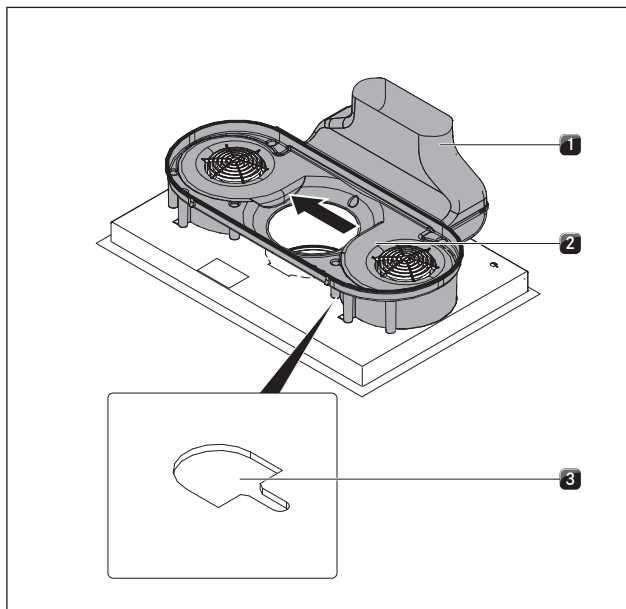
- ▶ Otvorite 4 blokade [2].
- ▶ Skinite dno kućišta [1] odvoda zraka[3].



Prikaz 6.25 Deblokada naprave za osiguravanje stabilnosti

[1] Kukice za osiguravanje stabilnosti

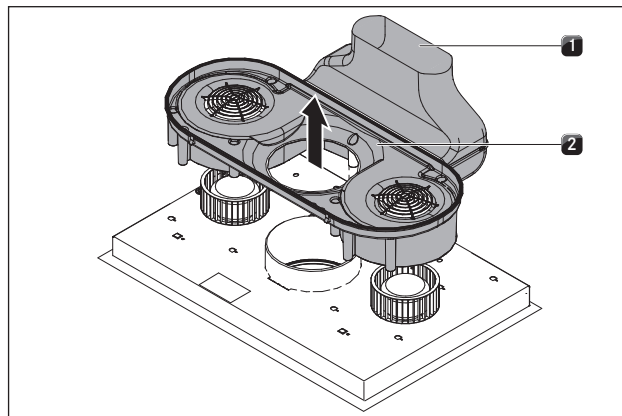
- ▶ Odvijačem gurnite kukice [1] ulijevo i udesno prema dolje kako biste deblokirali napravu za osiguravanje stabilnosti.



Prikaz 6.26 Pomicanje kućišta odvoda zraka

[1] Luk za odvod zraka  
[2] Kućište odvoda zraka  
[3] Prihvatni otvor

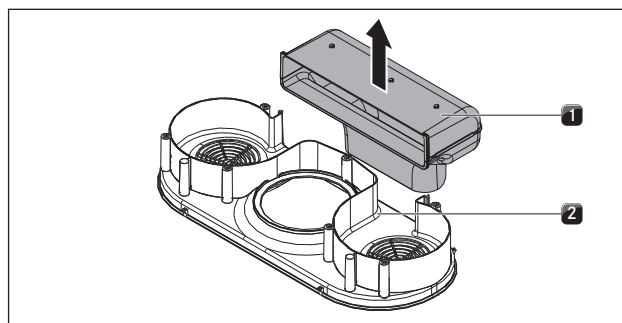
- ▶ Pomaknite kućište odvoda zraka [2] zajedno s lukom za odvod zraka [1] u stranu do lijevog ruba prihvatnog otvora [3].



Prikaz 6.27 Skidanje kućišta odvoda zraka

[1] Luk za odvod zraka  
[2] Kućište odvoda zraka

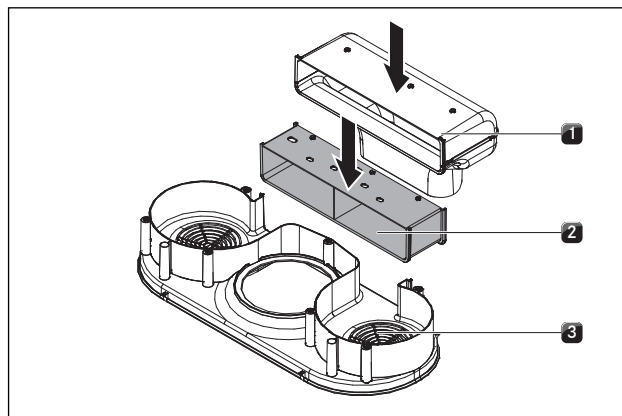
- ▶ Izvadite kućište odvoda zraka [2] s lukom za odvod zraka [1] prema gore.



Prikaz 6.28 Skidanje luka za odvod zraka

[1] Luk za odvod zraka  
[2] Kućište odvoda zraka

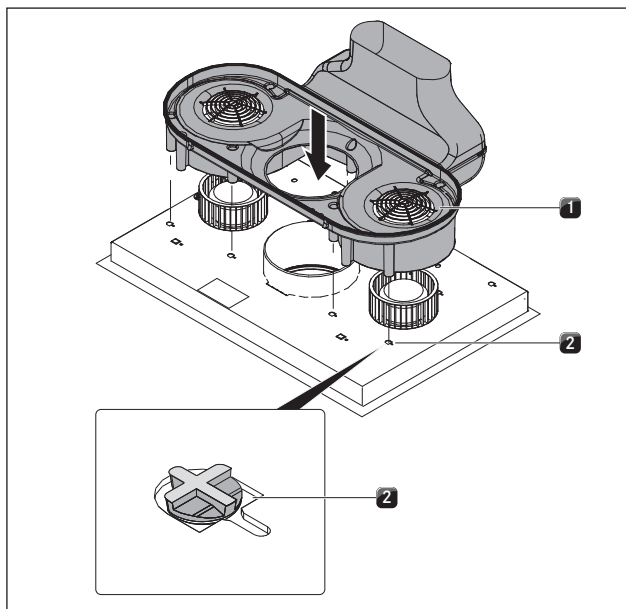
- ▶ Skinite luk za odvod zraka [1] s kućišta odvoda zraka [2] povlačeći ga prema gore.



Prikaz 6.29 Montaža elementa za produljenje kanala za odvod zraka

[1] Luk za odvod zraka  
[2] Element za produljenje kanala za odvod zraka  
[3] Kućište odvoda zraka

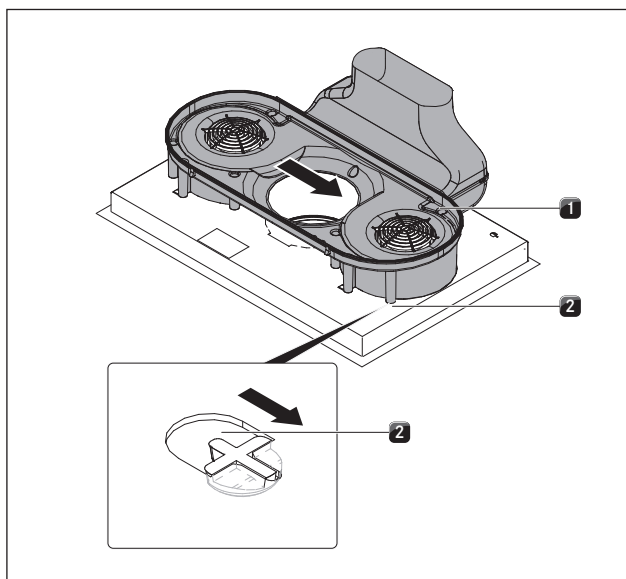
- ▶ Umetnite element za produljenje kanala za odvod zraka [2] u utor kućišta za odvod zraka [3].
- ▶ Umetnite luk za odvod zraka [1] u utor elementa za produljenje kanala za odvod zraka [2].



Prikaz 6.30 Umetanje modula za odvod zraka u dno ploče za kuhanje

- [1] Modul za odvod zraka  
[2] Otvori

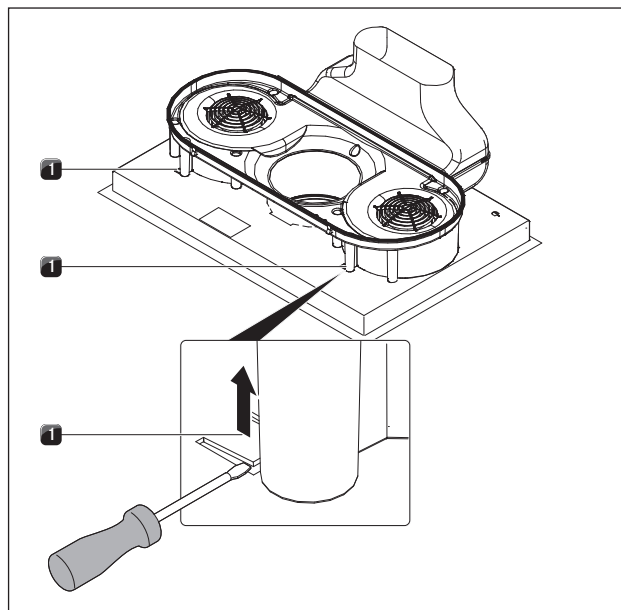
- ▶ Namjestite modul za odvod zraka [1] na dno ploče za kuhanje tako da se sve pričvrstne kukice nalaze u otvorima [2].



Prikaz 6.31 Uglavljanje modula za odvod zraka

- [1] Modul za odvod zraka  
[2] Otvori

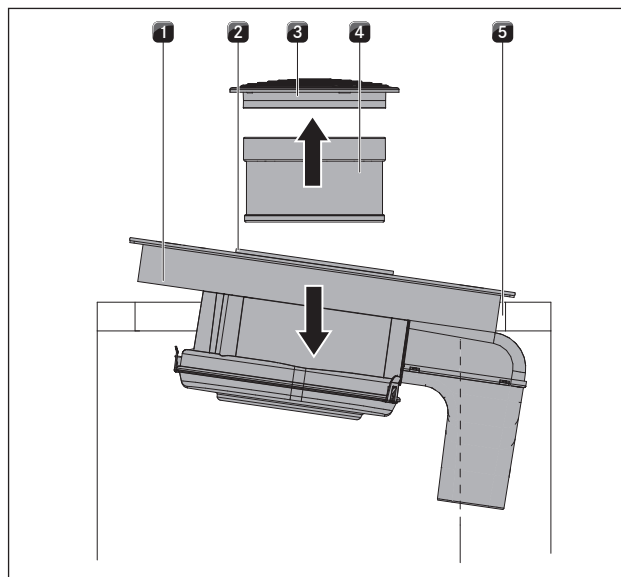
- ▶ Pomaknite modul za odvod zraka [1] udesno dok se potpuno ne uglavi u prorez otvora [2].



Prikaz 6.32 Naprava za osiguravanje stabilnosti

- [1] Kukice za napravu za osiguranje tijekom prijevoza i za osiguranje stabilnosti

- ▶ Gurnite obje kukice [1] za osiguranje stabilnosti prema gore.
- ▶ Podignite ploču za kuhanje s odvodom pare.
- ▶ Okrenite staklokeramičku stranu prema gore.



Prikaz 6.33 Umetanje ploče za kuhanje

- [1] Ploča za kuhanje  
[2] Usisni otvor  
[3] Ulazna mlaznica  
[4] Filter masnoće od nehrđajućeg čelika  
[5] Izrez u radnoj ploči

- ▶ Prilikom umetanja iskoristite usisni otvor [2] kao element za prihvata.
- ▶ Prihvatite za usisni otvor [2].

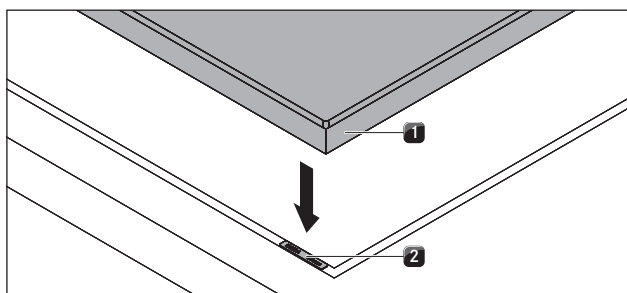
- ▶ Umetnite ploču za kuhanje u sredinu predviđenog izreza u radnoj ploči [5].
- ▶ Precizno usmjerite ploču za kuhanje.

#### kod montaže površine

- ▶ Pazite da traka za brtvljenje naliježe na radnu ploču.

#### kod montaže u ravnini s površinom

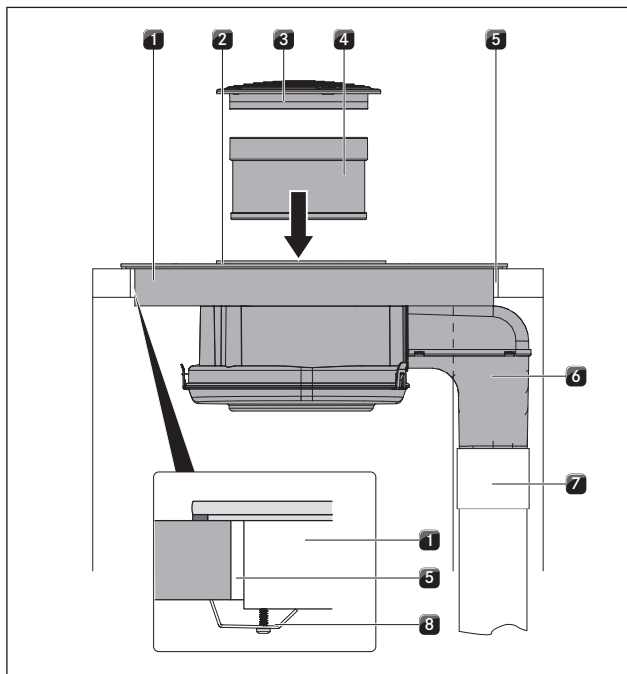
- ▶ Pazite da traka za brtvljenje dobro obuhvaća ploču za kuhanje.



Prikaz 6.34 Ploče za izjednačavanje visine

- [1] Ploča za kuhanje
- [2] Ploča za izjednačavanje visine

- ▶ Ispod po potrebi položite ploče za izjednačavanje visine [2].



Prikaz 6.35 Priključivanje kanala za odvod zraka + učvršćivanje

- [1] Ploča za kuhanje
- [2] Usisni otvor
- [3] Ulazna mlaznica
- [4] Filtar masnoće od nehrđajućeg čelika
- [5] Izrez u radnoj ploči
- [6] Luk za odvod zraka
- [7] Kanal za odvod zraka
- [8] Kopča za pričvršćivanje

- ▶ Priključite kanal za odvod zraka [7] predviđen u okviru gradnje na luk za odvod zraka [6].
- ▶ Zalijepite kabelski spoj zaštitnom trakom UDB1 tako da ne propušta zrak.
- ▶ Kopčama za pričvršćivanje [8] pričvrstite ploču za kuhanje na radnoj ploči.
- ▶ Na kraju umetnite filter masnoće od nehrđajućeg čelika [4] i ulaznu mlaznicu [3].
- ▶ Okolnu pukotinu zapunite crnom silikonskom masom za brtvljenje otpornom na vrućinu.

## 6.8 Izvedba strujnog priključka

- ▶ Obratite pažnju na sve sigurnosne napomene i upozorenja (vidi poglavlje Sigurnost).
- ▶ Pridržavajte se svih državnih i regionalnih zakona, propisa i dodatnih propisa lokalnog poduzeća za distribuciju električne energije.

**INFORMACIJE** Priključak na struju smije izvesti samo ovlašteni stručni radnik. On preuzima odgovornost za urednu instalaciju i puštanje u pogon.

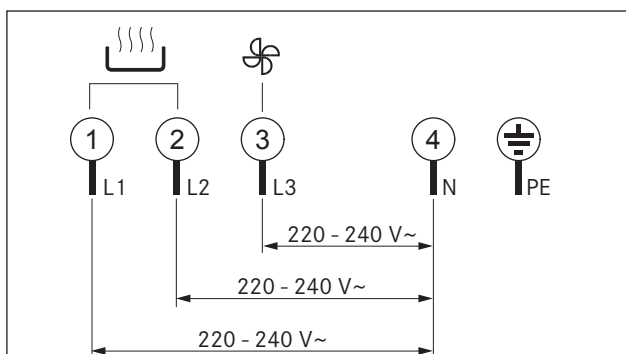
**INFORMACIJA** Nije dozvoljeno spajanje preko utičnih kontakata (šuko utikači).

**INFORMACIJA** Uređaj je sukladan s normom IEC 6 1000-3-12.

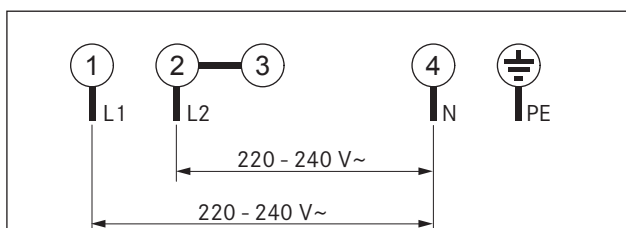
- ▶ Isključite glavni prekidač/automatski osigurač prije priključivanja ploče za kuhanje.
- ▶ Osigurajte glavni prekidač/automatski osigurač od nedozvoljenog ponovnog uključivanja.
- ▶ Uspostavite beznaponsko stanje.
- ▶ Priključite ploču za kuhanje isključivo čvrstim spojem na mrežni priključni vod tipa H 05 VV-F s odgovarajućim minimalnim presjekom (vidi tablicu Osigurač i minimalni presjek).

Priključak	Osigurač	Minimalni presjek
Trofazni priključak	3 x 16 A	2,5 mm <sup>2</sup>
Dvofazni priključak	2 x 16 A	2,5 mm <sup>2</sup>
Jednofazni priključak	1 x 32 A	4 mm <sup>2</sup>

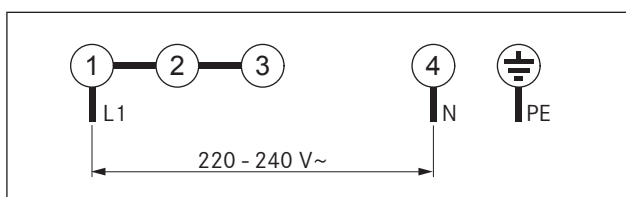
Tablica 6.2 Osigurač i minimalni presjek



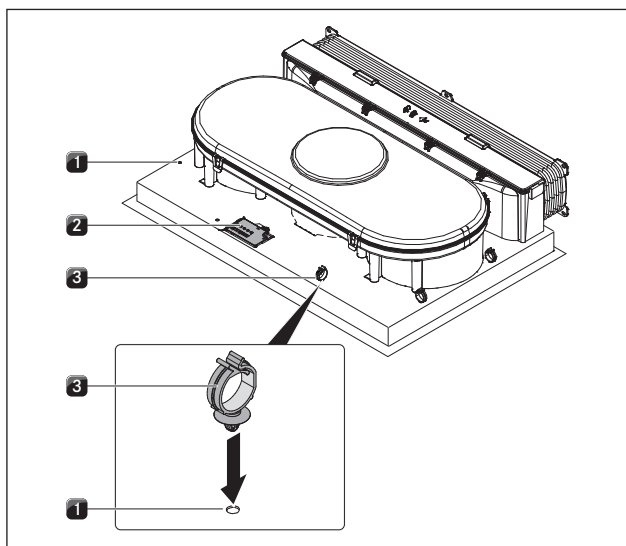
Prikaz 6.36 Priključna shema za trofazni priključak



Prikaz 6.37 Priključna shema za dvofazni priključak



Prikaz 6.38 Priključna shema za jednofazni priključak



Prikaz 6.39 Električni priključci ploče za kuhanje

- [1] Provrti
- [2] Mrežni priključak
- [3] Kabelska pričvrsnica

- Priključite mrežni priključni vod prema odgovarajućoj priključnoj shemi (vidi sliku Priključna shema) na mrežni priključak [2] ploče za kuhanje s odvodom pare.




- Za jednofazni ili dvofazni priključak povežite odgovarajuće kontakte priključnom kopčom BKAS (u opsegu isporuke).
- Pričvrstite kabelske pričvrsnice [3] u predviđene provrte [1] ili na lijevoj ili na desnoj strani za provođenje kabela unatrag.
- Pazite da se kabel ne zaglavi ili ne ošteti i da ne može doći u dodir s vrućim poljima za kuhanje.
- Provjerite je li montaža ispravno provedena.
- Uključite glavni prekidač/automatski osigurač.
- Pustite uređaj u pogon (vidi pogl. Rukovanje).
- Ispitajte rade li sve funkcije ispravno.

### Upravljanje snagom uređaja (smanjivanje ukupne snage)

Ukupna se snaga uređaja pri prvom puštanju u pogon može smanjiti na 4,4 KW ako instalacija nema potrebnu električnu snagu. Priključak mora imati osigurač od najmanje 20 A.

### Programiranje upravljanja snagom uređaja

Tijekom programiranja uređaj ne smije biti uključen, a zaštita za djecu ne smije biti aktivna. Ploču za kuhanje programirajte u roku od 2 minute od uključivanja u struju.

- U svrhu programiranja istovremeno pritisnite sve 4 tipke za odabir zone za kuhanje  i držite ih pritisnutima 3 sekunde.
- Na prikazu se pojavljuje 7,4 (tvornička postavka)
- Pritisnite tipku  ili  za smanjivanje ukupne snage na 4,4.
- Za pohranjivanje istovremeno pritisnite sve 4 tipke za odabir zone za kuhanje na 3 sekunde dok se ne oglasi signalni ton.
- Kada se oglasi signalni ton, postavka je pohranjena i ploča za kuhanje se isključuje.

Ploču za kuhanje možete upotrijebiti pri sljedećem uključivanju.

## 6.9 Predaja korisniku

Nakon montaže:

- Objasnite korisniku bitne funkcije.
- Obavijestite korisnika o svim aspektima rukovanja i primjene važnima za sigurnost.
- Predajte korisniku pribor i upute za uporabu i montažu koje treba spremati na sigurno mjesto.

## 7 Rukovanje

- ▶ Prilikom svakog rukovanja obratite pažnju na sve sigurnosne napomene i upozorenja (vidi poglavlje Sigurnost).

---

**INFORMACIJA** Integrirani odvod pare ne smije raditi u kombinaciji s drugim pločama za kuhanje.


---

**INFORMACIJA** Ploča za kuhanje smije raditi samo ako ima ugrađeni filter masnoće od nehrđajućeg čelika i ulaznu mlaznicu.

---

### 7.1 Uključivanje/isključivanje ploče za kuhanje

#### Uključivanje


- ▶ Za uključivanje ploče za kuhanje pritisnite . Na prikazu na zoni za kuhanje prikazuje se razina snage  $\square$ .

#### Isključivanje

---

**INFORMACIJA** Nakon uporabe isključite zonu za kuhanje preko upravljačkog polja. Ne pouzdajte se na prepoznavanje veličine posude.



---

- ▶ Za isključivanje ploče za kuhanje pritisnite .
- ▶ Pazite na prikaz preostale topline (vidi poglavlje Opis uređaja).




#### 7.1.1 Uključivanje zone za kuhanje

- ▶ Pritisnite tipku (npr. ) željene zone za kuhanje. Oznaka  $\square$  u prikazu zone za kuhanje svijetli svjetlije. Svijetli kontrolna lampica zone za kuhanje.

#### 7.1.2 Podešavanje razine snage

- ▶ Pritisnite  za podešavanje razine snage  $\square$  ili pritisnite  za podešavanje razine snage  $\square$ .

#### 7.1.3 Promjena razine snage



- ▶ Pritisnite tipku (npr. ) željene zone za kuhanje. Prikaz zone za kuhanje svijetli svjetlije.
- ▶ Pritisnite  ili  sve dok se ne prikaže željena razina snage na prikazu zone za kuhanje.

#### 7.1.4 Uključivanje maksimalne razine snage

---



**INFORMACIJA** Samo prednje dvije zone za kuhanje imaju mogućnost podešavanja maksimalne razine snage.

---




- ▶ Pritisnite tipku (npr. ) željene zone za kuhanje.
- ▶ Pritisnite  sve dok se na prikazu zone za kuhanje ne prikaže maksimalna razina snage P. Nakon 5 minuta zona za kuhanje automatski se uključuje na razinu snage  $\square$ .

- ▶ Ako jedna zona za kuhanje radi na maksimalno podešenoj razini snage P, druga zona za kuhanje na istoj strani može raditi maksimalno na razini snage  $\square$ .
- ▶ Ako se poveća razina snage  $\square$ , isključuje se maksimalno podešena razina snage P.

#### 7.1.5 Prijevremeno isključivanje maksimalne razine snage

- ▶ Pritisnite tipku (npr. ) željene zone za kuhanje. Prikaz na zaslonu je svjetliji.
- ▶ Pritisnite  sve dok se ne prikaže željena niža razina snage.

#### 7.1.6 Isključivanje zone za kuhanje

- ▶ Pritisnite tipku (npr. ) željene zone za kuhanje.
- ▶ Pritisnite  ili  sve dok se na prikazu zone za kuhanje ne prikaže razina snage  $\square$ . Na prikazu se na nekoliko sekundi pojavljuje  $\square$ .

#### 7.1.7 Prikaz preostale topline

Zona za kuhanje još je vruća nakon isključivanja. Na prikazu zone za kuhanje prikazuje se H (prikaz preostale topline). Nakon dostatnog hlađenja (temperatura < 60 °C) prikaz zone za kuhanje nestaje.

---

**INFORMACIJA** Sve dok se na prikazu zone za kuhanje prikazuje H (prikaz preostale topline) ne smijete dodirivati zonu za kuhanje niti na nju odlagati predmete osjetljive na vrućinu. Postoji opasnost od opekline i požara!

---

- ▶ Pazite na prikaz preostale topline.
- ▶ Ne dodirujte vruća polja za kuhanje i ne odlažite na njih nikakve predmete.

#### 7.1.8 Uporaba funkcije timer

##### Preduvjet

- Ploča za kuhanje mora biti uključena.

Možete koristiti 2 funkcije timer:



- Kratkotrajni timer (pješčani sat) (bez automatskog isključivanja zone za kuhanje)
- Automatsko isključivanje (za automatsko isključivanje zone za kuhanje)

Za obje funkcije timera možete podesiti vremenski interval od 1 minute do 99 minuta.

---

**INFORMACIJA** Nakon isteka podešenog vremena na prikazu timera na nekoliko se sekundi prikazuje  $\square\square$ . Istovremeno se na nekoliko sekundi čuje signalni ton.

---

**INFORMACIJA** Ako najprije pritisnete , unaprijed se kao vrijeme pokretanja podešava 1 minuta. Ako najprije pritisnete , unaprijed se kao vrijeme pokretanja podešava 30 minuta.

---

### Isključivanje signalnog tona timera

- ▶ Pritisnite bilo koju senzorsku tipku upravljačkog polja kako biste prijevremeno isključili signalni ton.

### Podešavanje kratkotrajnog timera (pješčanog sata)

- ▶ Istovremeno pritisnite **+** i **-**. Na prikazu timera na nekoliko se sekundi na oba stražnja prikaza zona za kuhanje prikazuje **00**.
- ▶ Pritisnite **+** ili **-** za podešavanje željenog trajanja.

### Podešavanje automatskog isključivanja

Za svaku zonu za kuhanje možete podesiti automatsko isključivanje.

**INFORMACIJA** Na kontrolnim lampicama zona za kuhanje možete vidjeti je li aktivirano automatsko isključivanje. Kontrolna lampica zone za kuhanje svijetli sve dok se zona za kuhanje automatski ne isključi po proteku podešenog vremena.

**INFORMACIJA** Ako je aktivirano više zona za kuhanje s automatskim isključivanjem, treperi kontrolna lampica zone za kuhanje s najnižom vrijednošću timera ako nije odabrana nijedna zona za kuhanje.

#### Preduvjet

- Odabrana je zona za kuhanje.
- Podešena je razina snage.

- ▶ Istovremeno pritisnite **+** i **-**. Na prikazu timera na nekoliko se sekundi na oba stražnja prikaza zona za kuhanje prikazuje **00**.
- ▶ Pritisnite **+** ili **-** za podešavanje željenog trajanja.

Podešeno se vrijeme nakon posljednjeg unosa samo nekoliko sekundi prikazuje na prikazu timera.

### Promjena postavki timera

- ▶ Pritisnite tipku zone za kuhanje čije automatsko isključivanje želite promijeniti.
- ▶ Istovremeno pritisnite **+** i **-**. Na prikazu timera prikazuje se podešeno vrijeme i treperi kontrolna lampica zone za kuhanje.
- ▶ Pritisnite **+** ili **-** za podešavanje željenog vremena.

### Ako je aktivno više timera

- ▶ Istovremeno pritisnite tipke **+** i **-** sve dok ne počne treperiti kontrolna lampica željene zone za kuhanje. U smjeru kazaljke na satu, počevši s kratkim vremenom (pješčani sat) upravlja se kontrolnim lampicama zona za kuhanje za koje je aktiviran timer.
- ▶ Pritisnite **+** ili **-** za promjenu podešenog vremena.

### Prijevremeno isključivanje timera

- ▶ Pritisnite tipku zone za kuhanje čiji timer želite isključiti.
- ▶ Istovremeno pritisnite **+** i **-**. Na prikazu timera prikazuje se podešeno vrijeme i treperi kontrolna lampica zone za kuhanje.
- ▶ Pritisnite **-** sve dok se ne pojavi prikaz timera **00**.

### 7.1.9 Uključivanje/isključivanje zaštite za djecu

**INFORMACIJA** Ako se na prikazu zone za kuhanje naizmjenično prikazuje **L** i **H**, zona za kuhanje još je vruća.

#### Uključivanje zaštite za djecu

##### Preduvjeti:

- Ploča za kuhanje je uključena.
- Sve su zone za kuhanje isključene.

- ▶ U roku od 10 sekundi nakon uključivanja istovremeno pritisnite senzorske tipke **+** i **-**, a zatim još jednom senzorsku tipku **+**. Na svim se prikazima zone za kuhanje prikazuje **L**. Zaštita za djecu je aktivirana.

#### Isključivanje zaštite za djecu tijekom pripremanja samo jednog obroka

**INFORMACIJA** Ako se na prikazu zone za kuhanje naizmjenično prikazuje **H** i **H**, zona za kuhanje još je vruća.

Istovremeno pritisnite senzorske tipke **+** i **-**. Na svim se prikazima zone za kuhanje prikazuje razina snage **H** i trepere kontrolne lampice zona za kuhanje. Na svakoj se zoni za kuhanje sada može podesiti željena razina snage. Nakon isključivanja ploče za kuhanje ponovno je aktivna zaštita za djecu.

#### Isključivanje zaštite za djecu

**INFORMACIJA** Ako se na prikazu zone za kuhanje naizmjenično prikazuje **H** i **H**, zona za kuhanje još je vruća.

##### Preduvjeti:

- Ploča za kuhanje je uključena.
- ▶ Istovremeno pritisnite senzorske tipke **+** i **-**, a zatim još **-**. Svi prikazi zone za kuhanje prikazuju razinu snage **H**. Zaštita za djecu je isključena.

## 7.2 Upravljanje odvodom pare




##### Preduvjet:

- Ploča za kuhanje s odvodom pare je uključena.


### Preporuke za učinkoviti odvod pare:

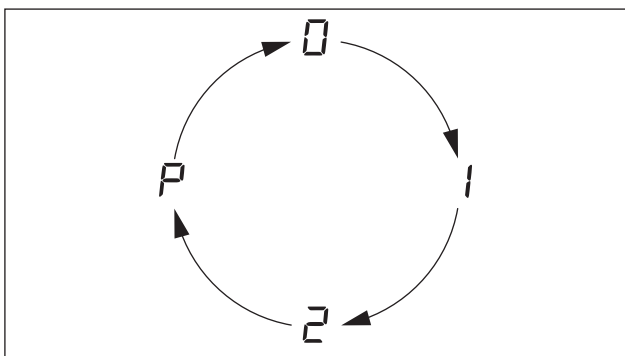
- ▶ Uvijek upotrebljavajte poklopac, pogotovo kod visokih lonaca. To omogućava učinkoviti odvod pare. Smanjuje se potrošnja energije.
- ▶ Odvod pare uvijek upotrebljavajte samo na razini snage potrebnoj za učinkovito odvođenje pare. Tako kod recirkuliranog zraka možete povećati učinak filtra za mirise.
- ▶ Upotrebljavajte polje za kuhanje samo na razini snage stvarno potrebnoj za kuhanje. Tako se smanjuje para od kuhanja i potrošnja energije.
- ▶ Izbjegavajte jaki propuh.

#### 7.2.1 Uključivanje odvoda pare


- ▶ Pritisnite  ili  za uključivanje odvoda pare. Na prikazu razine snage ventilatora pokazuje se . Ako ne dođe do novih unosa, odvod pare se nakon nekoliko sekundi automatski isključuje.

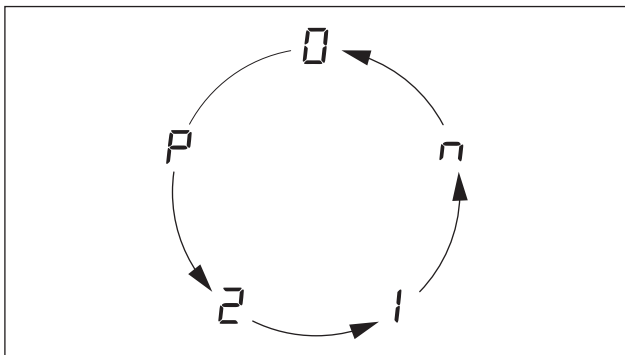
#### 7.2.2 Podešavanje razine snage ventilatora


- ▶ Pritisnite  za povećavanje razine snage ventilatora. Izmjenjuju se sljedeće razine snage ventilatora:





Prikaz 7.1 Slijed razina snage ventilatora 

- ▶ Pritisnite  za smanjivanje razine snage ventilatora. Izmjenjuju se sljedeće razine snage ventilatora:



Prikaz 7.2 Slijed razina snage ventilatora 

#### 7.2.3 Uključivanje automatskog nastavka rada

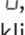
- ▶ Pritisnite  sve dok se ne prikaže razina snage ventilatora  za automatski nastavak rada. Ventilator radi na razini snage 1 i nakon 10 minuta automatski se isključuje.

#### 7.2.4 Isključivanje odvoda pare


- ▶ Istovremeno pritisnite  i  dok se ne pokaže prikaz razine snage ventilatora .




ili

- ▶ Više puta pritisnite  ili  dok se ne pokaže prikaz razine snage ventilatora .

Kada prikaz razine snage ventilatora pokazuje , odvod pare se nakon nekoliko sekundi automatski isključuje.

### 7.3 Indikator za promjenu filtra

Kada prikaz razine snage ventilatora pokazuje  (F = indikator za promjenu filtra), filter s aktivnim ugljenom je potrošen (samo kod recirkulacije), a filter masnoće od nehrđajućeg čelika treba temeljito očistiti. Ako ne želite još provesti zamjenu filtra jer primjerice kuhate samo povremeno:





- ▶ Pritisnite  ili  za prelazak u normalni režim rada. Na prikazu razine snage ventilatora pokazuje se .

#### Zamjena filtra

- ▶ Isključite ploču za kuhanje s odvodom pare.
- ▶ Obratite pažnju na sve upute opisane u poglavlju Čišćenje.
- ▶ Zamijenite filter s aktivnim ugljenom.
- ▶ Očistite filter masnoće od nehrđajućeg čelika, ulaznu mlaznicu, kućište odvoda zraka i dno kućišta.

#### Resetiranje indikatora za promjenu filtra

Nakon zamjene filtra s aktivnim ugljenom (samo kod recirkulacije) i čišćenja filtra masnoće od nehrđajućeg čelika, treba resetirati indikator za promjenu filtra.

- ▶ Uključite ploču za kuhanje s odvodom pare. Prikaz razine snage ventilatora pokazuje Fan.
- ▶ Najmanje 3 sekunde istovremeno držite pritisnute tipke  i  dok na prikazu razine snage ventilatora ne počne treperiti . Nakon nekoliko sekundi trajno se prikazuje . Indikator za promjenu filtra je resetiran.

### 7.4 Štednja energije

- ▶ Uzmite u obzir sve savjete za uštedu energije kako biste ploču za kuhanje s odvodom pare koristili uz uštedu energije i učinkovito.
- ▶ Kada kupujete posuđe, pazite na promjer dna, jer se često navodi gornji promjer lonca. Promjer dna je često manji.
- ▶ Upotrebljavajte ekspres lonce. Uz zatvoreni prostor za kuhanje i pretlak kuha se s osobitom uštedom vremena i energije. Kratko vrijeme kuhanja čuva vitamine.
- ▶ Pazite da u ekspres loncu ima dovoljno tekućine. Kada se zagrijava prazan lonac, može doći do pregrijavanja. Pregrijavanje može oštetiti zonu za kuhanje i lonac.
- ▶ Posuđe uvijek poklopite odgovarajućim poklopcem.
- ▶ Veličina posude mora odgovarati količini hrane koja se kuha. Veliki poluprazan lonac treba puno energije.



## 8 Čišćenje i održavanje

- ▶ Obratite pažnju na sve sigurnosne napomene i upozorenja (vidi poglavlje Sigurnost).
- ▶ Obratite pažnju na isporučene upute proizvođača.
- ▶ Tijekom planiranog čišćenja i održavanja ploča za kuhanje i odvod pare moraju biti potpuno isključeni i hladni kako ne bi došlo do ozljeda (vidi pogl. Rukovanje).
- Redovito čišćenje i održavanje jamče dugi vijek trajanja i optimalan rad.
- ▶ Pridržavajte se sljedećih ciklusa čišćenja i održavanja:

Komponenta	Ciklus čišćenja
Upravljačko polje	odmah nakon svakog prljanja
Ploča za kuhanje	odmah nakon svakog prljanja Jednom tjedno temeljito uobičajenim sredstvima za čišćenje staklokeramike
Odvod pare	jednom tjedno
Ulazna mlaznica i filter od nehrđajućeg čelika	nakon svake pripreme vrlo masnih jela; Barem jednom tjedno, Kada je prikaz razine snage ventilatora = F Ručno ili u perilici posuđa (na maksimalno 65 °C); Površine od nehrđajućeg čelika čistite samo u smjeru u kojem su izbrušene!
Kućište odvoda zraka	čišćenje svakih 6 mjeseci ili zamjena filtera s aktivnim ugljenom
Filter s aktivnim ugljenom (samo kod recirkulacije)	treba zamijeniti ako se stvaraju neugodni mirisi, ako se smanjila učinkovitost odvoda ili ako je prikaz razine snage ventilatora = F

Tablica 8.1 Ciklusi čišćenja

### 8.1 Sredstva za čišćenje

**INFORMACIJA** Uporaba agresivnih sredstava za čišćenje i hrapava dna lonaca mogu oštetiti površinu i uzrokovati tamne mrlje.

Za čišćenje ploče za kuhanje trebate specijalni strugač za staklokeramiku i prikladno sredstvo za čišćenje.

- ▶ Nemojte upotrebljavati parni čistač, grube spužve, abrazivna sredstva ili kemijski agresivna sredstva za čišćenje (npr. sprej za pećnice).
- ▶ Sredstvo za čišćenje nikako ne smije sadržavati pijesak, sodu, kiselinu, lužinu ili kloride.

**Za ulaznu mlaznicu i filter za masnoće**

- ▶ Ne upotrebljavajte agresivna sredstva za čišćenje ili ona koja sadrže kiseline ili lužine.

### 8.2 Održavanje ploče za kuhanje

- ▶ Ne upotrebljavajte ploču za kuhanje kao radnu površinu ili površinu za odlaganje.
- ▶ Nemojte gurati ili povlačiti posuđe po ploči za kuhanje.
- ▶ Uvijek podignite lonce i tave.
- ▶ Održavajte ploču za kuhanje čistom.
- ▶ Odmah uklonite sve vrste prljavštine.
- ▶ Upotrebljavajte samo posuđe prikladno za staklokeramičke ploče za kuhanje (vidi pogl. Opis uređaja).

### 8.3 Čišćenje ploče za kuhanje

**INFORMACIJA** Kada je aktivan odvod pare, mora biti ugrađena ulazna mlaznica kako se ne bi usisali mali i lagani predmeti poput krpa ili papirnatih ručnika.

- ▶ Provjerite je li ploča za kuhanje isključena (vidi pogl. Rukovanje).
- ▶ Pričekajte dok se sve zone za kuhanje ne ohlade.
- ▶ Uklonite svu grubu prljavštinu i ostatke hrane s ploče za kuhanje strugačem za staklokeramiku.
- ▶ Stavite sredstvo za čišćenje na hladnu ploču za kuhanje.
- ▶ Istrljajte sredstvo za čišćenje kuhinjskim papirom ili čistom krpom.
- ▶ Obrišite ploču za kuhanje mokrom krpom.
- ▶ Obrišite ploču za kuhanje čistom suhom krpom.

**Ako je ploča za kuhanje vruća:**

- ▶ Zalijepljene otopljene ostatke plastike, aluminijske folije i šećera odnosno slatkih jela odmah uklonite s vruće zone za kuhanje strugačem za staklokeramiku da ne zagore.

**Posebne vrste prljavštine**

- ▶ Uklonite krupnu prljavštinu i mrlje (mrlje od kamenca, sedefaste sjajne mrlje) sredstvom za čišćenje dok je ploča za kuhanje još topla.
- ▶ Ostatke jela koje je prekipjelo omekšajte mokrom krpom.
- ▶ Uklonite ostatke prljavštine strugačem za staklokeramiku.
- ▶ Zrnate komadiće hrane, mrvice i slično koje padnu na ploču za kuhanje tijekom uobičajenog rada u kuhinji uvijek odmah uklonite kako se površina ne bi ogrebala.

Promjene površine u raznim bojama i sjajna mjesta ne predstavljaju oštećenja ploče za kuhanje. Ona ne utječu negativno na funkciju ploče za kuhanje i stabilnost staklokeramike.

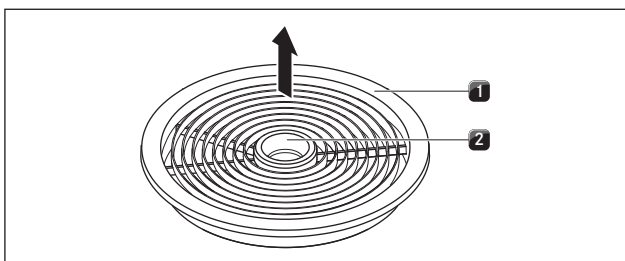
Promjene površine u raznim bojama na ploči za kuhanje nastaju zbog zagorenih ostataka hrane koji nisu uklonjeni. Sjajna mjesta nastaju kao posljedica struganja dna lonca o površinu ploče, pogotovo kada se upotrebljava posuđe s aluminijskim dnom ili neprikladna sredstva za čišćenje. Vrlo ih je teško ukloniti.

## 8.4 Čišćenje odvoda pare

Ulazna mlaznica i filter masnoće od nehrđajućeg čelika preuzimaju masne čestice iz pare za kuhanje.

- ▶ Provjerite jesu li ploča za kuhanje i odvod pare isključeni (vidi pogl. Rukovanje).
- ▶ Pričekajte da se pojavi prikaz ventilacije ☐.
- ▶ Očistite odvod pare prema ciklusima čišćenja (vidi tablicu Tablica 8.1
- ▶ Očistite površine odvodnog sustava mekanom vlažnom krpom, sredstvom za pranje posuđa ili blagim sredstvom za čišćenje prozora.
- ▶ Osušenu prljavštinu omekšajte vlažnom krpom (nemojte grebatil!).

### 8.4.1 Uklanjanje ulazne mlaznice i filtra masnoće od nehrđajućeg čelika

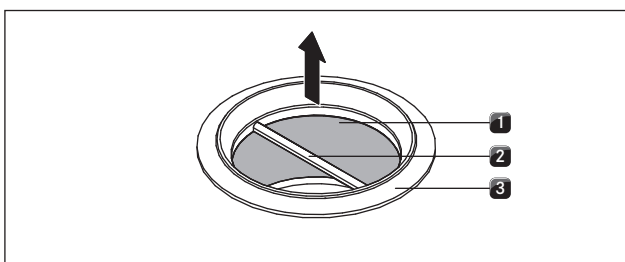


Prikaz 8.1 Uklanjanje ulazne mlaznice

- [1] Ulazna mlaznica
- [2] Otvor za prihvat

**Preduvjet:** Prikaz razine snage ventilatora pokazuje ☐.

- ▶ Rukom uhvatite otvor za prihvat [2].
- ▶ Povucite ulaznu mlaznicu [1] prema gore i izvucite ju.



Prikaz 8.2 Uklanjanje filtra masnoće od nehrđajućeg čelika

- [1] Filter masnoće od nehrđajućeg čelika
- [2] Element za prihvat
- [3] Usisni otvor

- ▶ Uхватite filter masnoće od nehrđajućeg čelika za element za prihvat [2].
- ▶ Povucite filter masnoće od nehrđajućeg čelika [1] prema gore i izvucite ga iz usisnog otvora [3].

### 8.4.2 Čišćenje ulazne mlaznice i filtra masnoće od nehrđajućeg čelika

**INFORMACIJA** Površine od nehrđajućeg čelika čistite samo u smjeru u kojem su izbrušene.

**INFORMACIJA** Kada se filter masnoće od nehrđajućeg čelika više ne može u potpunosti očistiti, mora ga se zamijeniti.

#### Ručno čišćenje

- ▶ Upotrijebite sredstvo za čišćenje koje otapa masnoću.
- ▶ Isperite ulaznu mlaznicu i filter masnoće od nehrđajućeg čelika vrućom vodom.
- ▶ Očistite ulaznu mlaznicu i filter masnoće od nehrđajućeg čelika mekanom četkom.
- ▶ Nakon čišćenja dobro isperite ulaznu mlaznicu i filter masnoće od nehrđajućeg čelika.

#### Pranje u perilici posuđa

- ▶ Ulaznu mlaznicu i filter masnoće od nehrđajućeg čelika perite u programu od maksimalno 65°C.

### 8.4.3 Ugradnja ulazne mlaznice i filtra masnoće od nehrđajućeg čelika

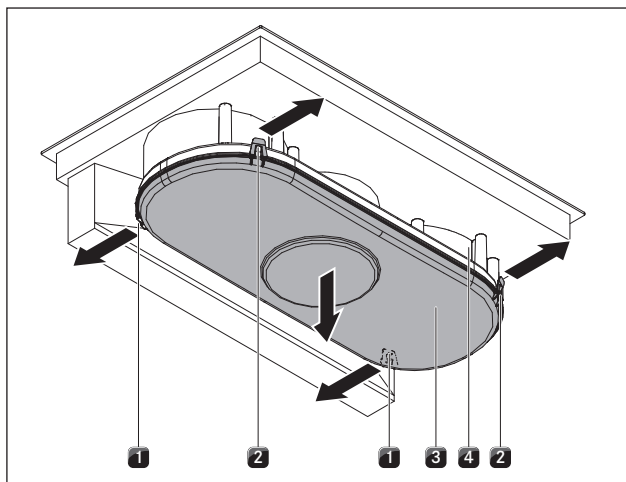
- ▶ Uхватite filter masnoće od nehrđajućeg čelika za elemen Prikaz 8.2 hvat [2] (slika 7.2).
- ▶ Umetnite filter masnoće od nehrđajućeg čelika [1] u usisni otvor.
- ▶ Pazite da filter masnoće od nehrđajućeg čelika nalegne na donje dno kućišta. Blokada nije predviđena niti potrebna.
- ▶ Rukom uhvatite otvor za prihvat [2] ulazne mlaznice (slika 7.1).
- ▶ Umetnite ulaznu mlaznicu [1] (sli Prikaz 8.1 u sredinu usisnog otvora.
- ▶ Gurnite ulaznu mlaznicu prema dolje dok se ne uglati.

## 8.5 Čišćenje kućišta odvoda zraka

Na površini kućišta odvoda zraka mogu se nataložiti masne čestice i ostaci kamenca iz pare od kuhanja. Zato je potrebno redovito temeljito čišćenje (vidi tablicu 7.1). Kućište odvoda zraka nalazi se na donjoj strani ploče za kuhanje u donjem ormaru.

### 8.5.1 Otvaranje kućišta odvoda zraka

- ▶ Provjerite jesu li ploča za kuhanje i odvod pare isključeni (vidi pogl. Rukovanje).
- ▶ Pričekajte da se pojavi prikaz razine snage ventilatora ☐.

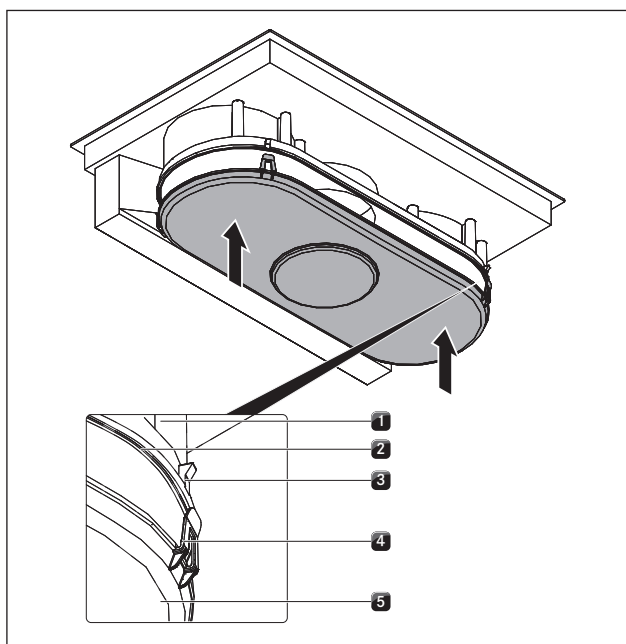


Prikaz 8.3 Otvaranje kućišta odvoda zraka

- [1] Stražnja blokada
- [2] Prednja blokada
- [3] Dno kućišta
- [4] Kućište odvoda zraka

- ▶ Jednom rukom držite dno kućišta [3].
- ▶ Otvorite obje blokade na stražnjoj strani [1].
- ▶ Otvorite obje prednje blokade [2].
- ▶ Skinite dno kućišta [3].
- ▶ Očistite kućište odvoda zraka [4] i dno kućišta [3] blagim sredstvom za čišćenje.

### 8.5.2 Zatvaranje kućišta odvoda zraka



Prikaz 8.4 Zatvaranje kućišta odvoda zraka

- [1] Kućište odvoda zraka
- [2] Brtveni utor
- [3] Prihvatne kukice
- [4] Kukica blokade
- [5] Dno kućišta

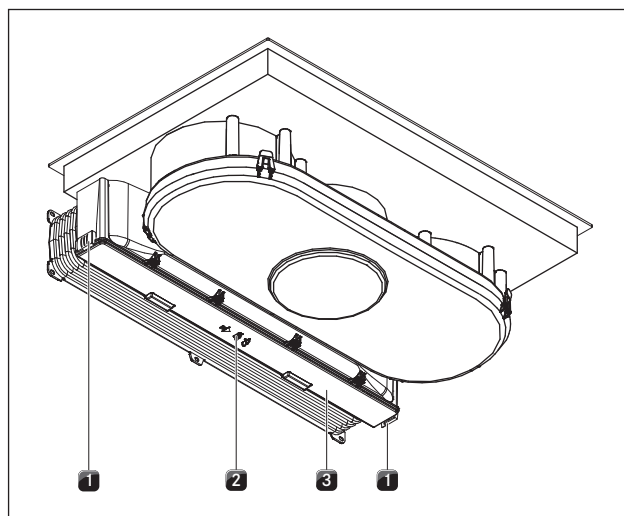
- ▶ S obje ruke namjestite dno kućišta [5] tako da se položaj kukica blokade [4] na dnu kućišta poklapa s položajem prihvatnih kukica [3] na kućištu.
- ▶ Postavite dno kućišta na brtveni utor [2] kućišta otvora zraka [1].
- ▶ Gurnite dno kućišta [5] prema gore tako da se 4 kukice blokade (2 srijeda, 2 straga) uglave u prihvatnu kukicu [3].
- ▶ Provjerite jesu li se 4 kukice blokade [4] ispravno uglavile.

## 8.6 Zamjena filtra s aktivnim ugljenom

Samo kada odvod pare radi s recirkuliranim zrakom, uz filter masnoće od nehrđajućeg čelika dodatno se ugrađuju dva filtra s aktivnim ugljenom. Filtri s aktivnim ugljenom vežu čestice neugodnih mirisa koji nastaju tijekom kuhanja.

**INFORMACIJA** Filtri s aktivnim ugljenom moraju se zamijeniti kada prikaz razine snage ventilatora pokazuje  $F$  (indikator za promjenu filtra). Filter s aktivnim ugljenom BAKF možete nabaviti kod svog specijaliziranog trgovca ili kontaktirajte tvrtku BORA putem internetske stranice <http://www.bora.com>.

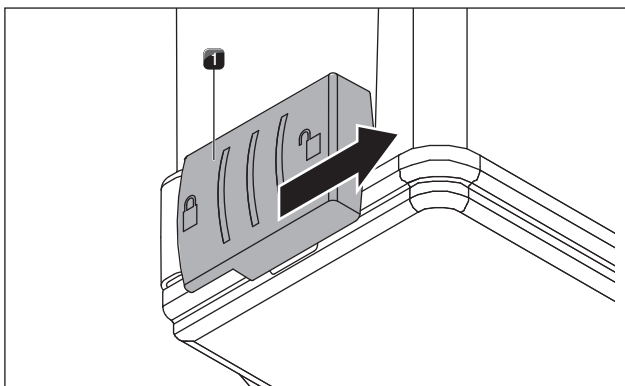
- ▶ Provjerite jesu li ploča za kuhanje i odvod pare isključeni (vidi pogl. 6.1).
- ▶ Pričekajte da se pojavi prikaz razine snage ventilatora  $F$ .



Prikaz 8.5 Deblokada poklopca kućišta filtra s aktivnim ugljenom

- [1] vanjske blokade
- [2] srednja blokada
- [3] Poklopac kućišta filtra s aktivnim ugljenom

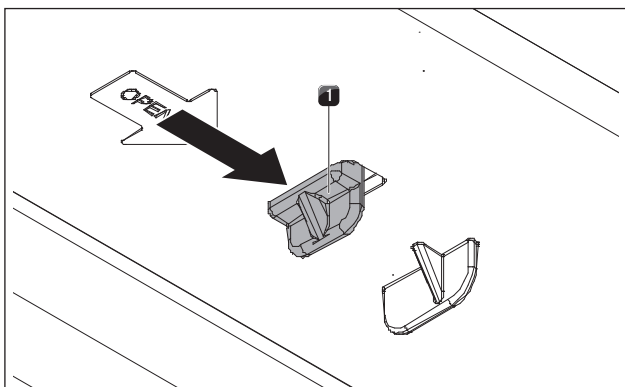
### Uklanjanje filtra s aktivnim ugljenom



Prikaz 8.6 Otvaranje vanjskih blokada

[1] Vanjska blokada

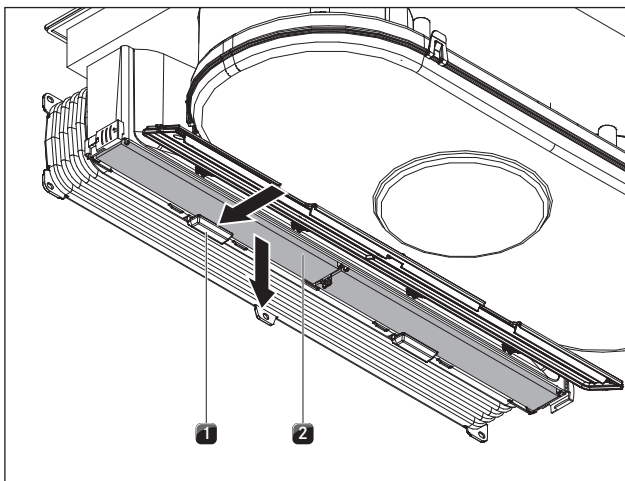
- ▶ Otvorite obje vanjske blokade [1].



Prikaz 8.7 Otvaranje središnje blokade

[1] Središnja blokada

- ▶ Otvorite središnju blokadu [1].
- ▶ Preklopite poklopac kućišta prema dolje tako da se uglavi.

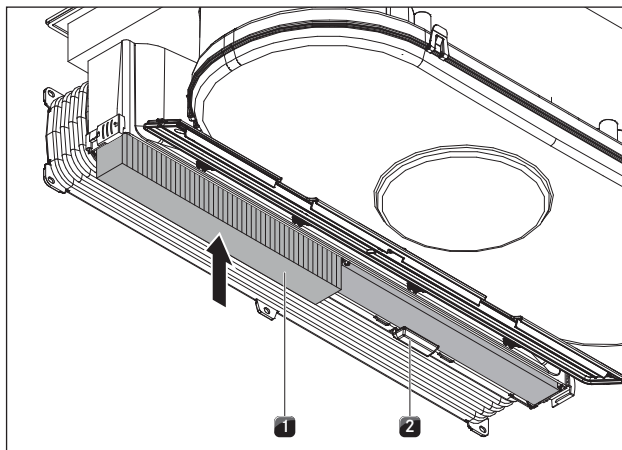


Prikaz 8.8 Uklanjanje filtra s aktivnim ugljenom

[1] Držač filtra  
[2] Filtrar s aktivnim ugljenom

- ▶ Jednom rukom držite filtar s aktivnim ugljenom [2].
- ▶ Gurnite držač filtra [1] unatrag.
- ▶ Odozdo izvucite filtar s aktivnim ugljenom.
- ▶ Bacite potrošeni filtar s aktivnim ugljenom u kućni otpad.

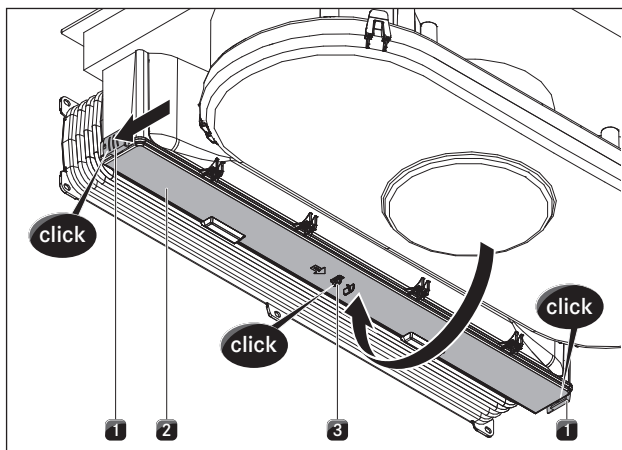
### Umetanje filtra s aktivnim ugljenom



Prikaz 8.9 Umetanje filtra s aktivnim ugljenom

[1] Filtrar s aktivnim ugljenom  
[2] Držač filtra

- ▶ Namjestite novi filtar s aktivnim ugljenom [1] tako da strelica pokazuje unatrag i da je vidljiva odozdo.
- ▶ Umetnite filtar s aktivnim ugljenom u kućište.
- ▶ Gurnite filtar s aktivnim ugljenom prema gore dok se držač filtra [2] ne uglavi.



Prikaz 8.10 Zatvaranje poklopca kućišta filtra s aktivnim ugljenom

[1] Vanjske blokade  
[2] Poklopac kućišta filtra s aktivnim ugljenom  
[3] Središnja blokada

- ▶ Podignite poklopac kućišta filtra s aktivnim ugljenom [2].
- ▶ Pritisnite sredinu poklopca kućišta filtra s aktivnim ugljenom tako da se središnja blokada [3] uglavi.
- ▶ Bočno pritisnite poklopac kućišta filtra s aktivnim ugljenom i zatvorite vanjske blokade [1] tako da se uglave.

## 9 Uklanjanje smetnji

Situacija tijekom rukovanja	Uzrok	Rješenje
Ploča za kuhanje ili ventilator ne mogu se uključiti.	Osigurač ili automatski osigurač instalacije stana ili kuće je neispravan.	Zamijenite osigurač.  Ponovno uključite automatske osigurače.
	Osigurač ili automatski osigurač više je puta iskočio.	Nazovite BORA servisnu službu.
	Prekinuta je opskrba strujom.	Pozovite električara da provjeri opskrbu strujom.
Tijekom rada nove ploče za kuhanje stvaraju se neugodni mirisi i para.	To je normalno kod novih uređaja.	Pričekajte da prođe nekoliko sati rada. Ako i dalje nastaju neugodni mirisi, obavijestite servisnu službu.
Na prikazu zone za kuhanje prikazuje se <b>L</b> .	Na zoni za kuhanje nema posuđa ili nema prikladnog posuđa.	Upotrebljavajte samo prikladno posuđe: Odaberite posuđe u skladu sa zonom za kuhanje (v. pogl. Opis uređaja).
Na prikazu zone za kuhanje prikazuje se <b>L</b> .	Zaštita za djecu je uključena.	Isključivanje zaštite za djecu (vidi pogl. Rukovanje).
Zona za kuhanje ili cijela ploča za kuhanje automatski se isključuju.	Jedna zona za kuhanje radi predugo.	Ponovno uključite zonu za kuhanje (vidi pogl. Rukovanje).
	Aktivirala se zaštita od pregrijavanja.	(v. pogl. Opis uređaja)
Maksimalna razina snage automatski se prijevremeno prekida.	Aktivirala se zaštita od pregrijavanja.	(v. pogl. Opis uređaja)
Na prikazu razine snage ventilatora pokazuje se <b>E</b> .	Jedna ili više senzorskih tipki je pokriveno, npr. prstom ili odloženim predmetima.	Očistite upravljačko polje odnosno ukloniti predmete (vidi pogl. Opis uređaja).
<b>E-03</b> prikazuje se na sva 4 prikaza zone za kuhanje, a ploča za kuhanje isključuje se tijekom rada.		
Ventilator radi nakon isključivanja ploče za kuhanje.	Ventilator radi sve dok se ploča za kuhanje ne ohladi, a zatim se automatski isključuje.	Pričekajte da se ventilator automatski isključi.
Na prikazu zone za kuhanje prikazuje se <b>E</b> .	Nastala je greška u elektronici.	Prekinuti napajanje strujom ploče za kuhanje na oko 1 minutu. Ako problem postoji i dalje i nakon ponovnog uspostavljanja napajanja, zabilježite broj greške i kontaktirajte BORA servisnu službu.
Na prikazu razine snage ventilatora pokazuje se <b>F</b> .	Isteklo je vrijeme uporabe filtra.	Zamijenite filter s aktivnim ugljenom (samo kod recirkulacije) i temeljito očistite filter masnoće od nehrđajućeg čelika. Kod jake prljavštine preporučuje se zamjena filtra masnoće od nehrđajućeg čelika (vidi pogl. Čišćenje i njega).
Učinkovitost odvoda pare se smanjila.	Filter masnoće od nehrđajućeg čelika jako je prljav.	Očistite ili zamijenite filter masnoće od nehrđajućeg čelika.
	Filter s aktivnim ugljenom jako je prljav (samo kod BIU).	Zamijenite filter s aktivnim ugljenom.
	U kućištu odvoda zraka nalazi se neki predmet (npr. krpa za čišćenje).	Uklonite usisani predmet.
	Ventilator je neispravan ili je došlo do odvajanja kablenskog spoja.	Obratite se BORA servisnoj službi.

Tablica 9.1 Uklanjanje smetnji

► U svim drugim slučajevima kontaktirajte BORA servisnu službu (vidi pogl. Jamstvo, servisna služba i rezervni dijelovi).

## 10 Stavljanje izvan pogona, demontaža i zbrinjavanje

- ▶ Obratite pozornost na sve sigurnosne napomene i upozorenja (v. pogl. Sigurnost).
- ▶ Obratite pozornost na isporučene upute proizvođača.

### 10.1 Stavljanje izvan pogona

Stavljanje izvan pogona znači konačno stavljanje izvan pogona i demontažu. Nakon stavljanja izvan pogona uređaj se može ugraditi u druge elemente namještaja, privatno preprodati ili zbrinuti.

**INFORMACIJE** Demontažu i zatvaranje strujnog i plinskog priključka smiju provesti samo ovlašteni stručnjaci.

- ▶ Prije stavljanja izvan pogona isključite uređaj (vidi pogl. Rukovanje)
- ▶ Odvojite uređaj od opskrbe strujom.

### 10.2 Demontaža

U svrhu demontaže uređaj mora biti pristupačan i odvojen od opskrbe strujom. Kod plinskih uređaja treba provjeriti je li plinski priključak zatvoren.

- ▶ Otpustite pričvrstne kopče.
- ▶ Uklonite silikonske fuge.
- ▶ Odvojite uređaj od odvodnog kanala.
- ▶ Odozgo izvadite uređaj iz radne ploče.
- ▶ Uklonite ostale dijelove pribora.
- ▶ Zbrinite stari uređaj i prljavi pribor kako je opisano pod točkom „Ekološko zbrinjavanje.”

### 10.3 Ekološko zbrinjavanje

#### Zbrinjavanje transportne ambalaže

**INFORMACIJE** Ambalaža štiti uređaj od transportnih oštećenja. Materijali za ambalažu odabrani su prema ekološkim principima koji olakšavaju zbrinjavanje te se stoga mogu reciklirati.

Vraćanje ambalaže u ciklus materijala štedi sirovine i smanjuje količinu otpada. Specijalizirani trgovac uzet će ambalažu natrag.

- ▶ Predajte ambalažu specijaliziranom trgovcu ili
- ▶ Zbrinite ambalažu na stručan način i uzmite u obzir regionalne propise.

#### Zbrinjavanje starog uređaja



Električni uređaji označeni ovim znakom nakon isteka roka uporabe ne pripadaju u kućni otpad. Moraju se zbrinuti na sakupljalištu za recikliranje električnih ili elektroničkih uređaja. Informacije o tome po potrebi daje gradska ili općinska uprava.

Električni i elektronički stari uređaji sadrže još puno vrijednih materijala. No, sadrže i štetne materijale koji su bili nužni za njihov rad i sigurnost. Ti materijali mogu biti štetni za ljudsko zdravlje i okoliš ako se bace u kućni otpad ili ako se njima pogrešno rukuje.

- ▶ Ni u kojem slučaju ne bacajte stari uređaj u kućni otpad.
- ▶ Odnosite uređaj na regionalno sakupljalište za povrat i iskorištavanje električnih i elektroničkih ugradbenih dijelova i drugih materijala.

# 11 Jamstvo, tehnički servis, rezervni dijelovi, pribor

- ▶ Obratite pozornost na sve sigurnosne napomene i upozorenja (v. pogl. Sigurnost).

## 11.1 Jamstvo

Jamstveni period iznosi 2 godine.

Prilikom registracije na stranici [www.mybora.com/registration](http://www.mybora.com/registration) jamstveni period produžuje se na 3 godine.

## 11.2 Servisna služba

**BORA servisna služba:**

vidi poleđinu uputa za uporabu i montažu



- ▶ Ako dođe do smetnji koje ne možete sami ukloniti, obavijestite specijaliziranog trgovca BORA ili servisnu službu BORA.

Servisna služba BORA treba tipsku oznaku i tvornički broj uređaja (broj s datumom proizvodnje). Oba podatka nalaze se na tipskoj pločici na poleđini uputa i na dnu uređaja.

## 11.3 Rezervni dijelovi

- ▶ Kod popravaka upotrebljavajte samo originalne rezervne dijelove.

---

**INFORMACIJE** Rezervne dijelove možete nabaviti kod specijaliziranog trgovca BORA i u online servisu tvrtke BORA na adresi [www.bora.com/hr/service](http://www.bora.com/hr/service) ili pod navedenim servisnim brojem.

---

## 11.4 Pribor

- Filtar masnoće od nehrđajućeg čelika BFF
- Ulazna mlaznica BFIED
- Ulazna mlaznica All Black BEDAB
- Zaštitna traka UDB25
- Okvir ploče za kuhanje BKR760

**posebni pribor BIA:**

- Set za preinaku recirkulacije BUSU
- Element za produljenje kanala za odvod zraka BLAVH1

**posebni pribor BIU:**

- Set filtera s aktivnim ugljenom BAKFS
- Set za preinaku odvoda zraka BUSAE
-

**Tipska pločica:**  
(molimo nalijepiti)

**Njemačka:**

**BORA Lüftungstechnik GmbH**  
Rosenheimer Str. 33  
83064 Raubling  
Njemačka  
T +49 (0) 8035 / 9840 - 0  
F +49 (0) 8035 / 9840 - 300  
info@bora.com  
www.bora.com/hr/

**Australija- Novi Zeland:**

**BORA APAC Pty Ltd**  
100 Victoria Road  
Drummoyne NSW 2047  
Australija  
T +61 2 9719 2350  
F +61 2 8076 3514  
info@boraapac.com.au  
www.bora-australia.com.au

**Austrija:**

**BORA Vertriebs GmbH & Co KG**  
Innstraße 1  
6342 Niederndorf  
Austrija  
T +43 (0) 5373 / 62.250 - 0  
F +43 (0) 5373 / 62.250 - 90  
mail@bora.com  
www.bora.com/hr/

**Europa:**

**BORA Holding GmbH**  
Innstraße 1  
6342 Niederndorf  
Austrija  
T +43 (0) 5373 / 62.250 - 0  
F +43 (0) 5373 / 62.250 - 90  
mail@bora.com  
www.bora.com/hr/

