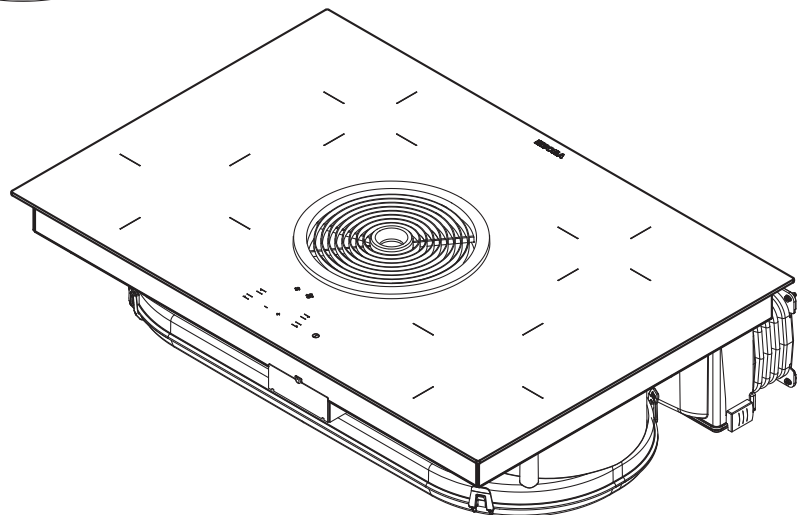
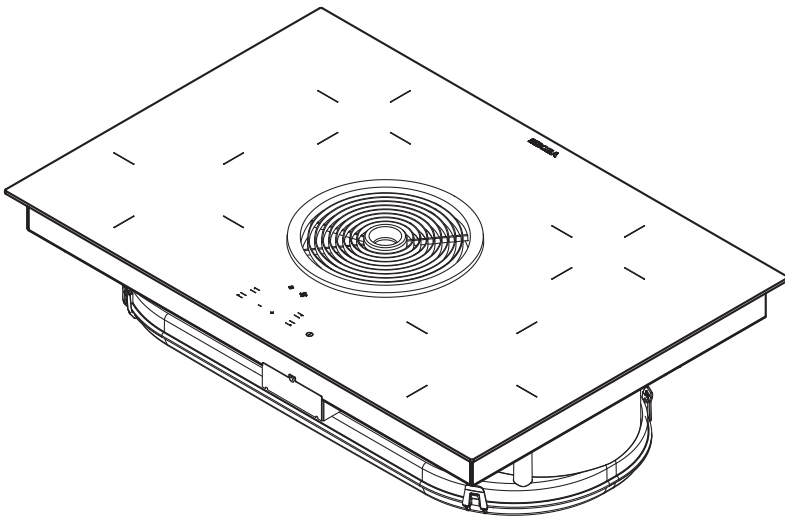


RU Руководство по эксплуатации и монтажу
BHAS (BHA, BHU)

BORA Стеклокерамическая варочная панель Нурер
(гипермощность) с вытяжкой, встраиваемой в столешницу –
отвод воздуха / отвод воздуха



BHASUM-003

Руководство по эксплуатации и монтажу:

Оригинал

Перевод

Производитель

BORA Vertriebs GmbH & Co KG

Innstraße 1
6342 Niederndorf
Австрия

Контактные данные

T: +43 (0) 5373/62250-0
mail@bora.com
www.bora.com

Распространение или копирование настоящего документа, использование или разглашение его содержания без явно выраженного согласия правообладателя запрещены.

Составление данного руководства по эксплуатации и монтажу было выполнено с максимальной тщательностью. Тем не менее, оно может не содержать некоторых дополнительных технических корректировок, или их содержание может не быть согласовано. Мы приносим наши извинения в связи с этим. Актуальную версию руководства Вы можете получить в Сервисной службе BORA. В тексте возможны опечатки и ошибки.

© BORA Vertriebs GmbH & Co KG

Все права защищены.

Содержание

1	Общие положения	4	7.1.4	Включение уровня мощности Power	33
1.1	Целевая аудитория	4	7.1.5	Преждевременное отключение уровня мощности Power	33
1.2	Область действия данного руководства по эксплуатации и монтажу	4	7.1.6	Выключение конфорки	33
1.3	Сопутствующие документы	4	7.1.7	Обратите внимание на индикатор остаточного тепла	33
1.4	Представление информации	5	7.1.8	Использование системы автоматического доведения до кипения	34
2	Безопасность	6	7.1.9	Использование функции таймера	34
2.1	Общие правила по технике безопасности	6	7.1.10	Включение/выключение защиты от детей	35
2.2	Безопасное использование	8	7.2	Управление вытяжкой, встраиваемой в столешницу ...	36
2.3	Безопасный монтаж	10	7.2.1	Включение вытяжки, встраиваемой в столешницу ...	36
2.4	Безопасный демонтаж и утилизация	12	7.2.2	Настройка уровня мощности вентилятора	36
2.5	Безопасное использование запасных частей	12	7.2.3	Включение системы автоматического отсроченного отключения	36
2.6	Использование по назначению	13	7.2.4	Выключение вытяжки, встраиваемой в столешницу ...	36
3	Технические характеристики	14	7.3	Обратите внимание на индикатор очистки фильтра ...	37
4	Маркировка потребления энергии	16	7.4	Экономия электроэнергии	37
5	Описание устройства	17	8	Чистка и уход	38
5.1	Конструкция	17	8.1	Чистящие средства	38
5.2	Панель управления и принцип работы	18	8.2	Уход за варочной панелью	38
5.3	Принцип действия конфорки	19	8.3	Чистка варочной панели	38
5.3.1	Уровни мощности	19	8.4	Чистка вытяжки, встраиваемой в столешницу	39
5.3.2	Уровень повышенной мощности	19	8.4.1	Демонтаж входного сопла и жирового фильтра из нержавеющей стали	39
5.3.3	Функции таймера	19	8.4.2	Чистка входного сопла и жирового фильтра из нержавеющей стали	39
5.3.4	Подходящая посуда	19	8.4.3	Установка жирового фильтра из нержавеющей стали и входного сопла	40
5.4	Принцип действия вытяжки варочной панели	19	8.5	Чистка корпуса воздуховода	40
5.4.1	Уровень повышенной мощности	19	8.5.1	Открытие корпуса воздуховода	40
5.4.2	Автоматика отсроченного выключения	20	8.5.2	Закрытие корпуса воздуховода	40
5.4.3	Индикатор необходимости очистки фильтра	20	8.6	Замена фильтра с активированным углем	41
5.5	Предохранительные устройства	20	9	Устранение неисправностей	43
5.5.1	Индикатор остаточного тепла	20	10	Вывод из эксплуатации, безопасный демонтаж и утилизация	44
5.5.2	Аварийное отключение	20	10.1	Вывод из эксплуатации	44
5.5.3	Защита от перегрева	20	10.2	Безопасный демонтаж	44
5.5.4	Автоматическое отключение при длительном нажатии кнопки	20	10.3	Экологичная утилизация	44
5.5.5	Защита от детей	20	11	Гарантия, техническое обслуживание, запасные части, Принадлежности	45
6	Монтаж	21	11.1	Гарантия	45
6.1	Проверка комплекта поставки	21	11.2	Обслуживание	45
6.2	Инструменты и вспомогательные средства	21	11.3	Запасные части	45
6.3	Данные для монтажа	21	11.4	Принадлежности	45
6.3.1	Безопасные расстояния	21	12	Заметки	46
6.3.2	Столешницы и кухонной мебели	22			
6.3.3	Подача воздуха к варочной панели	22			
6.4	Размеры выреза для варочной панели	22			
6.5	Прикрепление герметизирующей ленты	23			
6.6	Монтаж модели с циркуляцией воздуха (ВНУ)	23			
6.7	Монтаж модели с отводом воздуха (ВНА)	26			
6.7.1	Использование вытяжки, встраиваемой в столешницу, одновременно с теплогенерирующей установкой, использующей воздух в помещении	26			
6.8	Установка подключения к электросети	31			
6.9	Передача пользователю	32			
7	Обслуживание	33			
7.1	Включение/выключение варочной панели и конфорки	33			
7.1.1	Включение конфорки	33			
7.1.2	Установка уровня мощности	33			
7.1.3	Изменение уровня мощности	33			

1 Общие положения

1.1 Целевая аудитория

Данные руководства по обслуживанию и монтажу предназначаются для следующих целевых аудиторий:

Целевая аудитория	Требования
Пользователи	Дети старше 8 лет, а также лица с ограниченными физическими, сенсорными или умственными возможностями или не имеющие опыта и/или знаний могут использовать данное устройство только под надзором или если они информированы о безопасном использовании устройства и возможных опасностях. Дети должны использовать устройство под присмотром. Необходимо соблюдать все меры предосторожности и предупредительные указания, содержащиеся в данном руководстве по эксплуатации.
Самостоятельное выполнение работ	Все необходимые столярные и монтажные работы могут выполняться самостоятельно в домашних условиях, если лицо, выполняющее их, обладает всеми необходимыми навыками и специальными знаниями. Категорически запрещается самостоятельно подключать устройство к электросети и газу.
Квалифицированный персонал, осуществляющий монтаж устройства	Квалифицированный персонал, осуществляющий монтаж устройства, может также выполнять все необходимые монтажные и столярные работы в соответствии с существующими правилами. Подключение устройства к источникам электропитания и газа перед его вводом в эксплуатацию должно осуществляться соответствующим специалистом.
Квалифицированный персонал, осуществляющий работы с электричеством	Подключение устройства к источникам электропитания должно осуществляться соответствующим специалистом. Данный персонал несет ответственность за надлежащее выполнение электромонтажа и ввод устройства в эксплуатацию.
Квалифицированный персонал, осуществляющий работы по газу.	Подключение устройства к газовой сети должно осуществляться соответствующим специалистом. Данный персонал несет ответственность за надлежащее подключение устройства к газовой сети и его ввод в эксплуатацию.

таблица 1.1 Целевые аудитории

ИНФОРМАЦИЯ

Компании BORA Holding GmbH, BORA Vertriebs GmbH & Co KG, BORA APAC Pty Ltd и BORA Lüftungstechnik GmbH (далее BORA) не несут ответственности за ущерб, возникший в результате несоблюдения указаний по технике безопасности и ненадлежащего монтажа. Подключение к электроснабжению и газовому оборудованию должно выполняться только квалифицированными специалистами. Монтаж должен осуществляться в соответствии с применимыми стандартами, нормативами и законодательными актами. Необходимо соблюдать все меры предосторожности и предупредительные указания, приведенные в настоящем руководстве по монтажу и эксплуатации.

1.2 Область действия данного руководства по эксплуатации и монтажу

Данное руководство распространяется на несколько моделей устройства. Поэтому вполне возможно, что в нем будет содержаться описание некоторых особенностей, которые не относятся к Вашему устройству.

1.3 Сопутствующие документы

К данному руководству по монтажу и эксплуатации прилагаются дополнительные документы, которые также имеют силу, и их требования необходимо соблюдать.

Следует принимать во внимание все документы, входящие в комплект поставки.

ИНФОРМАЦИЯ

BORA не несет ответственности за ущерб, возникший в результате несоблюдения требований настоящей документации.

Директивы

Данное устройство соответствует требованиям следующих директив EU/ЕС:

Директива ЕС по ЭМС 2014/30/EU

Директива ЕС по низковольтному оборудованию 2014/35/EU

Директива ЕС по экологическому проектированию продукции, связанной с энергопотреблением, 2009/125/EG

Директива ЕС по характеристикам энергопотребления 2010/30/EU

Директива ЕС по ограничению использования опасных веществ 2011/65/EU

Директива ЕС об утилизации электрического и электронного оборудования 2012/19/EU

1.4 Представление информации

С целью ускорения и повышения удобства работы с данным руководством, оно является унифицированным в плане формата, нумерации, символов, инструкций по безопасности, терминов и сокращений.

Указания о выполнении действий обозначаются стрелкой.

► Все указания о выполнении действий всегда следует выполнять в указанном порядке.

Каждая строка списка начинается с квадратного символа.

- Список 1
- Список 2

ИНФОРМАЦИЯ	Информация указывает на особенности, которые необходимо учитывать.
-------------------	--

Меры предосторожности и предупредительные указания

Информация по мерам предосторожности и предупредительные указания выделены в данном руководстве символами и сигнальными словами. Информация по мерам предосторожности и предупредительные указания структурированы следующим образом:

ПРЕДУПРЕЖДАЮЩИЙ ЗНАК И СИГНАЛЬНОЕ СЛОВО!
Тип и источник опасности
Последствия несоблюдения

► Меры обеспечения безопасности

При этом:

- Предупреждающий знак обращает внимание на опасность.
- Сигнальное слово обозначает степень опасности.




Предупреждающие знаки	Сигнальное слово	Предупреждение об опасности
	Опасность	Указывает на непосредственную опасность, которая может привести к смерти или серьезным травмам, если не будут приняты своевременные меры по ее устранению.
	Предупреждение	Указывает на потенциально опасную ситуацию, которая может привести к смерти или серьезным травмам, если не будут приняты своевременные меры по ее устранению.
	Осторожно	Указывает на потенциально опасную ситуацию, которая может повлечь незначительные или легкие травмы, если не будут приняты своевременные меры по ее устранению.
—	Осторожно	Указывает на ситуацию, которая может привести к материальному ущербу, если не будут приняты своевременные меры по ее устранению.

таблица 1.2 Значение предупреждающих знаков и сигнальных слов

2 Безопасность

2.1 Общие правила по технике безопасности

ИНФОРМАЦИЯ	Устройство соответствует предписанным правилам по технике безопасности. Пользователь отвечает за очистку, уход и безопасную эксплуатацию устройства. Ненадлежащее использование может привести к травмам или повреждению имущества.
-------------------	---

- Руководство по эксплуатации и монтажу содержит важные указания по монтажу и эксплуатации. Эти указания предотвратят травмы и позволят избежать повреждений устройства. На задней обложке данного руководства по эксплуатации и монтажу приведена контактная информация, необходимая для получения дополнительных сведений по использованию устройства.
- Термин «Устройство» используется как для обозначения варочных панелей и вытяжек, так и для обозначения варочных панелей с вытяжками.
- ▶ Перед работой с устройством полностью прочитайте руководство по эксплуатации и монтажу.
- ▶ Храните руководство по эксплуатации и монтажу в доступном месте, чтобы при необходимости им можно было воспользоваться.
- ▶ При продаже устройства передайте нового владельцу руководство по эксплуатации и монтажу.
- ▶ Выполняйте все работы внимательно и добросовестно.
- ▶ После распаковки проверьте устройство на наличие видимых повреждений.
- ▶ Не подключайте устройство при наличии повреждений.

- ▶ Используйте устройство только после завершения всех монтажных работ, когда обеспечено его безопасное функционирование.
- ▶ Не дотрагивайтесь до горячих конфорок.
- ▶ Избегайте переливания кипящей жидкости через край посуды.
- ▶ Обращайте внимание на индикатор остаточного тепла.
- ▶ Выключайте устройство после использования.
- ▶ Не подпускайте к устройству домашних животных.

ОСТОРОЖНО!

Опасность получения травм от падающих компонентов устройства!

Падение таких компонентов, как решетка, элементы управления, крышки посуды, жировые фильтры и т.п., может привести к травмам.

- ▶ Помещайте такие предметы в безопасных местах рядом с устройством.
- ▶ Убедитесь, что вероятность падения съемных компонентов устройства отсутствует.

Режим циркуляции воздуха

ИНФОРМАЦИЯ	В процессе приготовления пищи уровень влажности в помещении повышается.
-------------------	---

ИНФОРМАЦИЯ	В режиме циркуляции воздуха из испарений от варки удаляется только малая часть влаги.
-------------------	---

- ▶ В режиме циркуляции воздуха необходимо обеспечить подачу достаточного количества свежего воздуха, например, через открытое окно.
- ▶ Обеспечьте в помещении нормальные комфортные условия (влажность воздуха 45-60%), например, с помощью системы естественной вентиляции или системы вентиляции жилых помещений.

- ▶ После каждого использования включайте режим циркуляции воздуха вытяжки приблизительно на 20 минут с малой мощностью или включите автоматику отсроченного выключения.

Дети и лица с ограниченными возможностями

- ▶ Дети старше 8 лет и лица с ограниченными физическими, сенсорными или умственными возможностями или не имеющие опыта и/или знаний могут использовать данное устройство только под надзором или если они информированы о безопасном использовании устройства и возможных опасностях.
- ▶ Следите за детьми, когда они находятся вблизи устройства.
- ▶ Детям запрещается играть с устройством.
- Используйте средства защиты от детей, чтобы дети случайно не включили варочную панель или не поменяли его настройки.
- ▶ Не храните в выдвижном ящике или за устройством предметы, которые могут заинтересовать детей. В противном случае дети могут забраться на устройство.
- ▶ Следите за тем, чтобы дети и другие лица не приближались к горячим конфоркам.

Самовольные изменения

Самовольное изменение конструкции устройства может привести к возникновению опасных ситуаций.

- ▶ Не изменяйте конструкцию устройства.

Очистка и уход

Устройство необходимо регулярно очищать. Загрязнение устройства может повлечь его порчу или появление неприятных запахов. Загрязнения следует удалять незамедлительно.

- Очистка устройства и уход за ним могут выполняться детьми только под контролем взрослых.

- ▶ При очистке устройства не используйте пароочистители. Пар может вызвать короткое замыкание на частях устройства, находящихся под напряжением, и стать причиной повреждения устройства (см. главу «Очистка и уход»).
- ▶ Не ставьте горячую посуду на панель управления во избежание повреждения электронного оборудования, находящегося под панелью.
- ▶ Следите за тем, чтобы во время очистки вода не попадала внутрь устройства. Для очистки устройства используйте только умеренно влажную ткань. Никогда не брызгайте на устройство водой. Проникновение воды в устройство может привести к его повреждению!
- ▶ По возможности очищайте варочную панель после каждого приготовления пищи.
- ▶ Перед очисткой варочная панель должна остыть.
- ▶ Во избежание появления царапин и потертостей на поверхности устройства, для его очистки используйте исключительно неабразивные чистящие средства.
- ▶ Следите за тем, чтобы дно кухонной посуды и конфорка были сухими и чистыми.
- ▶ Во избежание появления царапин и потертостей на поверхности устройства кухонную посуду следует убирать, поднимая с поверхности устройства (не тянуть!).
- ▶ Не ставьте горячую посуду на впускную форсунку вытяжки.
- ▶ Убедитесь, что горячая посуда не задевает края впускной форсунки вытяжки.

2.2 Безопасное использование

Варочная панель

**ОПАСНОСТЬ!**

Оставление варочной панели без присмотра влечет опасность пожара!

Масло или жир могут быстро нагреваться и воспламеняться.

- ▶ Не нагревайте масло или жир без присмотра.
- ▶ Никогда не заливайте горящее масло или жир водой.
- ▶ Огонь в посуде следует гасить, например, крышкой.

**ОПАСНОСТЬ!**

Опасность взрыва горючих жидкостей!

Нахождение горючих жидкостей в непосредственной близости от варочной панели может повлечь взрыв и привести к серьезным травмам.

- ▶ Не храните горючие жидкости вблизи варочной панели.

**ОПАСНОСТЬ!**

Опасность поражения электрическим током!

Царапины, сколы и трещины в стеклокерамическом покрытии могут привести к нарушению изоляции электронного оборудования и его повреждению. Это может привести к поражению электрическим током.

- ▶ При обнаружении царапин, сколов или трещин в стеклокерамическом покрытии немедленно выключите варочную панель.
- ▶ Отключите устройство от сети электропитания с помощью линейного защитного автомата, предохранителей, автоматических выключателей или контактора.

**ПРЕДУПРЕЖДЕНИЕ!**

Опасность получения ожога из-за горячей варочной панели!

Варочная панель и ее открытые части нагреваются во время работы. После выключения устройства конфорка должна охладиться до температуры ниже 60°C. Прикосновение к горячей поверхности может повлечь серьезные ожоги.

- ▶ Не прикасайтесь к горячей варочной панели.
- ▶ Следите за тем, чтобы дети либо не приближались к горячей варочной панели, либо находились под пристальным контролем.

**ПРЕДУПРЕЖДЕНИЕ!**

Опасность возникновения пожара из-за предметов на варочной поверхности!

Варочная панель и ее доступные части нагреваются от конфорок даже в фазе охлаждения. Предметы, находящиеся на варочной панели, могут нагреться и загореться.

- ▶ Не допускайте нахождения предметов на варочной панели.

**ПРЕДУПРЕЖДЕНИЕ!**

Опасность получения ожогов от горячих предметов!

Варочная панель и соприкасающиеся с ней детали и участки во время работы и во время фазы охлаждения имеют высокую температуру. Предметы, которые находятся на варочной панели, очень быстро нагреваются и могут вызвать сильные ожоги. Особенно это касается металлических предметов (например, ножей, вилок, ложек, крышек или защитных элементов вытяжки).

- ▶ Не допускайте нахождения предметов на варочной панели.
- ▶ Используйте подходящие вспомогательные средства (прихватки, тепловые защитные перчатки).

**ПРЕДУПРЕЖДЕНИЕ!****Опасность получения ожога из-за горячей посуды!**

Дети могут прикасаться к ручкам, выступающим за пределы рабочей поверхности.

- ▶ Не поворачивайте кастрюли или сковороды таким образом, чтобы их ручки выступали за пределы рабочей поверхности.
- ▶ Следует следить, чтобы дети не стягивали кастрюли и сковороды с устройства.
- ▶ Использование специальных средств защиты от детей (имеются в продаже) снижает риск несчастного случая.

**ПРЕДУПРЕЖДЕНИЕ!****Опасность получения ожога!**

Испарение жидкостей, находящихся между конфоркой и дном кастрюли, может вызвать ожег кожи.

- ▶ Следите за тем, чтобы конфорки и дно посуды всегда были сухими.

ОСТОРОЖНО!**Повреждение твердыми и острыми предметами!**

Твердые и острые предметы могут повредить стеклокерамическую поверхность варочной панели.

- ▶ Не используйте поверхность варочной панели в качестве столешницы.
- ▶ Не используйте никаких твердых или острых предметов во время приготовления пищи на варочной панели.

ОСТОРОЖНО!**Повреждение сладкой или соленой пищей.**

Сладкая или соленая пища, выливающаяся на конфорки, может повредить их.

- ▶ Следите за тем, чтобы сладкая или соленая пища не выливалась на горячие конфорки.
- ▶ Незамедлительно удаляйте сладкую или соленую пищу при ее попадании на конфорку.

ОСТОРОЖНО!**Возможна утечка горячей жидкости!**

Невнимательность в процессе приготовления пищи может привести к перевару и утечке горячей жидкости.

- ▶ Необходимо следить за процессом приготовления пищи.
- ▶ Необходимо постоянно контролировать кратковременный процесс приготовления пищи.

ОСТОРОЖНО!**Повреждение от предметов на варочной панели!**

Предметы, например, крышки от кухонной посуды, которые находятся на поверхности варочной панели, могут вызывать повреждения стеклокерамического покрытия.

- ▶ Не кладите никаких предметов на горячую варочную панель.

Вытяжка



ОПАСНОСТЬ!

Опасность для жизни из-за отравления дымом!

При работе каминов, забирающих воздух из комнаты, возникают дымовые газы.

При одновременной работе вытяжки и обогревательного устройства открытого типа ядовитые дымовые газы (окись углерода) могут попадать в помещение из камина или отводного канала.

- ▶ Необходимо обеспечить достаточное проветривание помещения.



ОПАСНОСТЬ!

Опасность возникновения пожара из-за опаливания пищи!

Работающая вытяжка втягивает пищевые жиры. При опаливании пищи жиры могут воспламениться.

- ▶ Регулярно очищайте вытяжку.
- ▶ Во время работы вытяжки не допускайте открытого пламени.



ОПАСНОСТЬ!

Опасность возникновения пожара из-за наслоения жиров!

Нерегулярная чистка жирового фильтра из нержавеющей стали может привести к накоплению в нем жиров. В этом случае увеличивается риск возникновения пожара.

- ▶ Регулярно очищайте и заменяйте фильтр.



ОСТОРОЖНО!

Доступные части могут нагреваться!

Вытяжка и ее доступные части нагреваются от конфорок даже в фазе охлаждения.

- ▶ Не допускайте нахождения предметов на варочной панели.
- ▶ Используйте подходящие вспомогательные средства (прихватки, тепловые защитные перчатки).



ПРЕДУПРЕЖДЕНИЕ!

Опасность получения травм при открытии защитной крышки корпуса!

Вращающийся вентилятор создает риск получения травмы.

- ▶ Выключите вытяжку и варочную панель.
- ▶ Выключите предохранитель.

ОСТОРОЖНО!

Повреждение вследствие всасывания предметов или бумаги!

Возможно всасывание вытяжкой маленьких и легких предметов, например, ткани или бумаги для очистки. Это может привести к повреждению вентилятора или уменьшению эффективности отвода.

- ▶ Не кладите на вытяжку никаких предметов или бумагу.

ОСТОРОЖНО!

Повреждение вследствие скопления жира или грязи!

Скопление жира или грязи могут ухудшать работу вытяжки.

- ▶ Никогда не используйте вытяжку без фильтра из нержавеющей стали для задержания жира.

2.3 Безопасный монтаж

Установку и монтаж устройства разрешается проводить только квалифицированным специалистам, которые должны знать и соблюдать действующие правила и дополнительные требования местных организаций по энергоснабжению. Работы с электрооборудованием могут производить только квалифицированные электрики.

Электрическую безопасность устройства можно гарантировать только при правильно установленной и подключенной системе заземления. Убедитесь, что установлено предохранительное устройство.

Варочная панель



ОПАСНОСТЬ!

Опасность поражения электрическим током!

Неправильное подключение устройства к напряжению сети может привести к поражению электрическим током.

- ▶ Убедитесь, что устройство надежно подсоединено к электропитанию посредством неподвижного соединения.
- ▶ Убедитесь, что устройство подсоединено в соответствии с инструкциями по системе защитного заземления.
- ▶ Убедитесь, что предусмотрено устройство, которое обеспечивает отключение от сети с зазором между контактами не менее 3 мм на всех полюсах (устройства защитного отключения, предохранители, автоматические выключатели, контакторы).



ОПАСНОСТЬ!

Опасность поражения электрическим током!

При соприкосновении с горячими конфорками сетевой кабель может быть поврежден. Поврежденный сетевой кабель может привести к (летальному) поражению электрическим током.

- ▶ Следите за тем, чтобы сетевой кабель не прикасался к горячим конфоркам.
- ▶ Следите за тем, чтобы соединительный кабель не был зажат или поврежден.



ОСТОРОЖНО!

Опасность травм спины из-за поднятия тяжестей.

Неправильное поднятие устройства при его установке или снятии может повлечь травмы конечностей или туловища.

- ▶ Варочную панель следует вынимать из упаковки только вдвоем.
- ▶ Помещать варочную панель в вырез в рабочей поверхности следует только вдвоем.
- ▶ При необходимости используйте подходящие вспомогательные средства, чтобы избежать повреждений или травм конечностей и туловища.

Вытяжка



ОПАСНОСТЬ!

Опасность отравления дымовыми газами!

В режиме отвода воздуха вытяжка удаляет воздух из помещения, в котором установлено устройство, а также из смежных помещений. В отсутствие достаточного притока воздуха создается пониженное давление. Токсичные газы, вырабатываемые камином или обогревательными устройствами открытого типа, поступают в жилые помещения.

- ▶ Необходимо обеспечить достаточное проветривание помещения.
- ▶ Используйте только утвержденные и протестированные приборы распределения (например, оконные контактные выключатели, регуляторы минимального давления), которые должны устанавливаться только уполномоченными специалистами (уполномоченный чистильщик дымоходов).



ОПАСНОСТЬ!
Опасность поражения электрическим током!

При неправильном снятии изоляции соединительных проводов прибора распределения возникает опасность поражения электрическим током.

- ▶ Убедитесь в соблюдении инструкции по длине участка, на котором удаляется изоляция.

- ▶ Перед монтажом проверьте устройство на наличие видимых повреждений.
- ▶ Запрещается монтировать устройство при наличии повреждений!
- Поврежденное устройства представляет опасность.
- Ремонт устройства может выполняться только авторизованным персоналом изготовителя.

2.4 Безопасный демонтаж и утилизация

Демонтаж устройства разрешается проводить только квалифицированным специалистам, которые должны знать и соблюдать действующие правила и дополнительные требования местных организаций по энергоснабжению.

К работам с электрооборудованием допускаются только квалифицированные электрики.



ОПАСНОСТЬ!
Опасность поражения электрическим током!

Опасность поражения электрическим током при неправильном отсоединении устройства от сети электропитания.

- ▶ Отключите устройство от сети электропитания с помощью линейного защитного автомата, предохранителей, автоматических выключателей или контакторов.
- ▶ С помощью разрешенного к применению измерительного прибора убедитесь, что устройство обесточено.



ОПАСНОСТЬ!
Риск удушья!

Детали упаковки (например, пленка, стиропор) могут представлять опасность для жизни детей.

- ▶ Храните детали упаковки вне доступа детей.
- ▶ Немедленно утилизируйте упаковку в соответствии с действующими правилами.

2.5 Безопасное использование запасных частей



ПРЕДУПРЕЖДЕНИЕ!
Опасность травмирования и материального ущерба!

Применение не рекомендованных деталей может привести к травмам или повреждению устройства. Изменения или модернизация конструкции устройства могут привести к снижению уровня безопасности.

- ▶ При ремонте используйте только оригинальные запасные части.

2.6 Использование по назначению

Устройство не должно эксплуатироваться на высоте более 2000 м над уровнем моря.

Устройство предназначается только для приготовления пищи в домашних условиях. Данное устройство не предназначено для:

- использования вне помещений;
- установки в транспортные средства;
- обогрева помещений;
- эксплуатации в нестационарных условиях (например, на судах);
- эксплуатации с внешним выключателем-таймером или отдельной системой дистанционного управления.

Использование устройства, отличное от описанного в настоящем руководстве по эксплуатации и монтажу или подразумеваемое им, рассматривается как использование не по назначению. Компания BORA не несет ответственности за ущерб, возникший в результате использования устройства не по назначению или в результате неправильного использования устройства.

Запрещается использовать устройство не по назначению!

ИНФОРМАЦИЯ	Компании BORA Holding GmbH, BORA Vertriebs GmbH & Co KG, BORA APAC Pty Ltd и BORA Lüftungstechnik GmbH не несут ответственности за ущерб, возникший в результате несоблюдения предупреждений и указаний по технике безопасности.
-------------------	--

3 Технические характеристики

Параметр	Значение
Питающее напряжение	380 – 415 В 3 N
Частота	50 Гц
Предохранитель не ниже	1 x 32 А / 2 x 16 А
Общая мощность	7,0 кВт
Фазное напряжение	220-240 В перем. тока / 50 Гц

Основные размеры
(ширина x глубина x высота)
(без подключения каналов)

760 x 515 x 196 мм

Вес (включая принадлежности/
упаковку)

прим. 25 кг

Варочная панель

одноконтурная конфорка Нурег спереди слева	210 мм	2100 Вт
Уровень повышенной мощности		3000 Вт
одноконтурная конфорка Нурег сзади слева	140 мм	1200 Вт
одноконтурная конфорка Нурег спереди справа	210 мм	2300 Вт
одноконтурная конфорка Нурег сзади справа	140 мм	1200 Вт
Уровни мощности	1 – 9, уровень повышенной мощности	

Потребление энергии варочной панели

Конфорка 1 (210 мм)	187,6 (Втч/кг)
Конфорка 2 (140 мм)	177,5 (Втч/кг)
Конфорка 3 (210 мм)	219,7 (Втч/кг)
Конфорка 4 (140 мм)	181,2 (Втч/кг)
Всего	191,5 (Втч/кг)

Вытяжная система (ВНА)

Максимальный объёмный расход	646,9 м ³ /ч
Максимальное статическое давление	339 Па
Регулировка мощности	1 – 2, уровень повышенной мощности

Подключение отвода воздуха (ВНА) 222 x 40 x 89 мм

Система рециркуляции воздуха (ВНУ)

Максимальный объёмный расход	624,6 м ³ /ч
Максимальное статическое давление	341 Па
Регулировка мощности	1 – 2, уровень повышенной мощности

Подключение циркулирующего
воздуха (ВНУ) 650 x 90 мм

Фильтр циркуляционного воздуха

Площадь фильтра	2 x 0,4 м ²
Ресурс фильтра	150 часов эксплуатации
Срок службы	1 год

Размеры ВНА

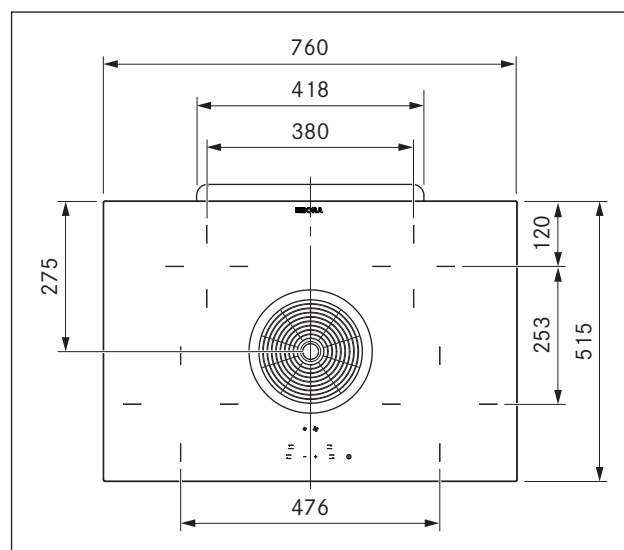


рис. 3.1 Размеры ВНА: вид сверху

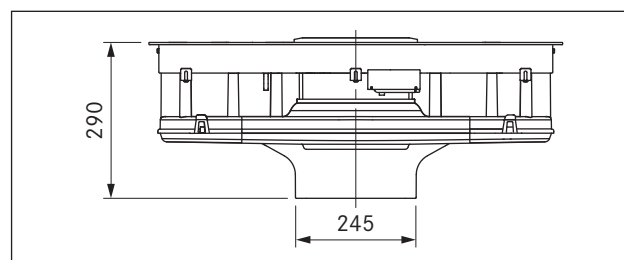


рис. 3.2 Размеры ВНА: вид спереди

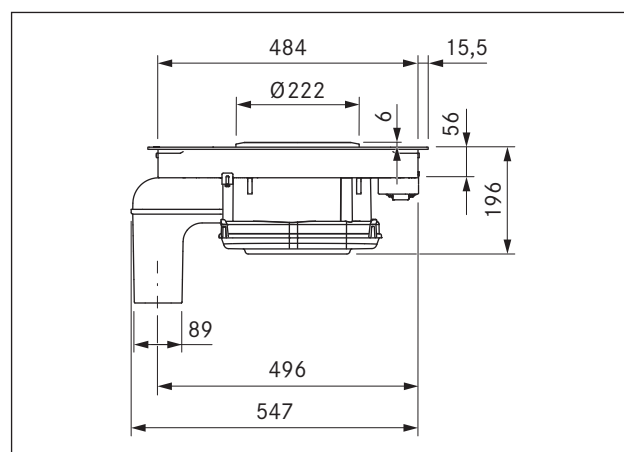


рис. 3.3 Размеры ВНА: вид сбоку

таблица 3.1 Технические характеристики

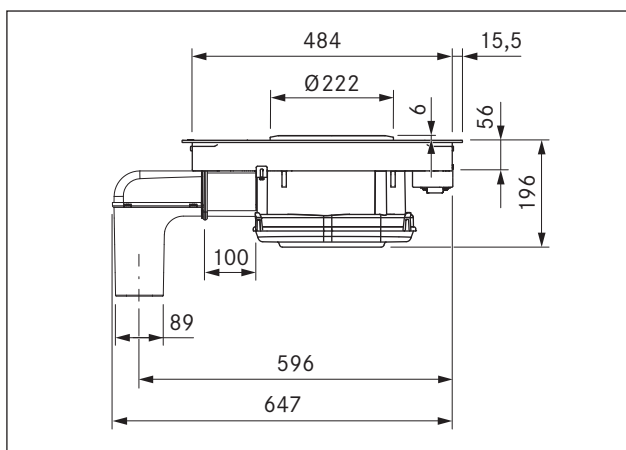


рис. 3.4 Размеры устройства с удлинением канала (BHA + BLAVH1)

Размеры ВНУ

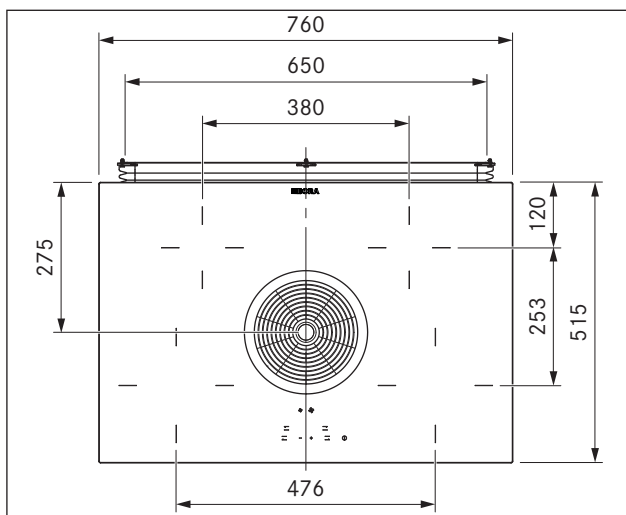


рис. 3.5 Размеры ВНУ: вид сверху

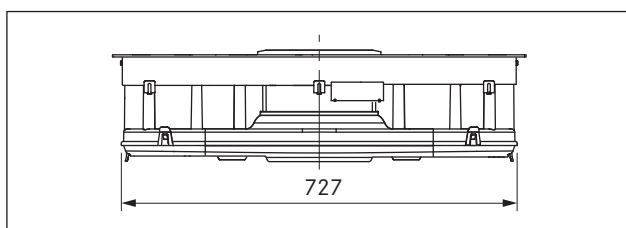


рис. 3.6 Размеры ВНУ: вид спереди

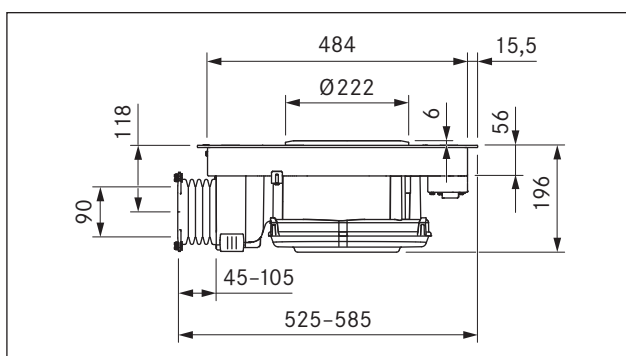


рис. 3.7 Размеры ВНУ: вид сбоку

4 Маркировка потребления энергии

Наименование продукции			
Стеклокерамическая варочная панель BORA с четырьмя конфорками и вытяжкой, встраиваемой в столешницу	ВНА	ВНУ	
Режим работы	Отвод воздуха	Циркуляция воздуха	
Потребление энергии	Значение	Значение	Стандарт EN
Потребление энергии в год (AEC_{hood})	87,5 кВт/А	94,2 кВт/А	61591
Класс энергоэффективности	C	D	61591
Объёмный расход			
Гидродинамическая эффективность (FDE_{hood})	15,7	13,1	61591
Класс гидродинамической эффективности	D	D	61591
Освещение			
Эффективность освещения (LE_{hood})	- люкс/Ватт	- люкс/Ватт	*
Класс эффективности освещения	-	-	*
Отделение жира			
Уровень 2 максимальный (GFE_{hood})	88,5 %	88,5 %	61591
Класс уровня 2 нормальный	B	B	61591
Отделение жира (дополнительная информация)			
Уровень P максимальный (GFE_{hood})	93 %	93 %	61591
Класс уровня P максимальный	B	B	61591
Объёмный расход			
Поток воздуха уровень 1 минимальный	342 м ³ /ч	- м ³ /ч	61591
Поток воздуха уровень 2 нормальный	497 м ³ /ч	- м ³ /ч	61591
Поток воздуха уровень P максимальный (Q_{Max})	647 м ³ /ч	624 м ³ /ч	61591
Уровень звуковой мощности			
Уровень 1 минимальный	55 дБ(А)	- дБ(А)	60704-2-13
Уровень 2 нормальный	64 дБ(А)	65 дБ(А)	60704-2-13
Уровень P максимальный	69 дБ(А)	70 дБ(А)	60704-2-13
Уровень звукового давления (дополнительная информация)			
Уровень 1 минимальный	43 дБ(А)	- дБ(А)	**
Уровень 2 нормальный	51 дБ(А)	53 дБ(А)	**
Уровень P максимальный	57 дБ(А)	57 дБ(А)	**
Данные в соответствии с 66/2014			
Потребляемая мощность в выключенном состоянии (P_0)	< 0,5 Вт	< 0,5 Вт	61591
Фактор продления времени	1,4	1,5	61591
Индекс энергоэффективности (EEl_{hood})	79,9	85,6	61591
Оптимальная точка объёмного расхода воздуха (Q_{BER})	370,8 м ³ /ч	320,8 м ³ /ч	61591
Оптимальная точка давления (P_{BER})	261 Па	253 Па	61591
Оптимальная точка входной мощности (W_{BER})	171,2 Вт	172,1	61591

таблица 4.1 Технические характеристики маркировки потребления энергии

(Информация о циркулирующем воздухе опциональна и не подлежит обязательной маркировке)

* Данная позиция не относится к данному продукту.

** Уровень звукового давления был измерен на расстоянии 1 м (снижение уровня в зависимости от расстояния) на основе уровня звуковой мощности согласно EN 60704-2-13.

5 Описание устройства

При каждом использовании устройства соблюдайте все указания по технике безопасности (см. главу «Безопасность»).

Варочная панель с вытяжкой имеет следующие характеристики:

Варочная панель:

- Уровень повышенной мощности
- Автоматика доведения до кипения
- Функция поддержания тепла
- Функции таймера
- Индикатор остаточного тепла
- Защита от детей
- Аварийное отключение

Вытяжка, встраиваемая в столешницу:

- Регулировка мощности с помощью сенсорного управления
- Автоматика отсроченного выключения
- Аварийное отключение
- Индикатор необходимости очистки фильтра

При покупке Вы решаете, каким образом будет работать вытяжка варочной панели – вариант с отводом воздуха или с циркуляцией воздуха.



Режим отвода воздуха

Воздух, отведённый от варочной панели, очищается жировлавливающим фильтром и выводится через воздуховод в атмосферу.

Отходящий воздух не должен отводиться в:

- находящийся в эксплуатации дымоход или канал с отходящими газами
- в шахту, которая используется для вентиляции помещений установки очага

Если отходящий воздух должен быть отведён в дымоход или канал с отходящими газами, который не находится в эксплуатации, то монтаж должен проверить и разрешить уполномоченный трубочист.



Режим рециркуляции

Воздух, отведённый от варочной панели, очищается жировлавливающим фильтром и фильтром из активированного угля и возвращается обратно в помещение установки варочной поверхности.

Для локализации запахов в режиме рециркуляции должен использоваться фильтр из активированного угля. Для соблюдения гигиены и охраны здоровья фильтр из активированного угля должен заменяться с рекомендованными интервалами (см. Гл. Очистка и уход).

ИНФОРМАЦИЯ

В режиме рециркуляции необходимо предусмотреть достаточную приточную и вытяжную вентиляцию для отведения влажности воздуха.

Фильтрующая среда угольного фильтра состоит из специального активированного угля, который идеально подходит для локализации запахов, образующихся в результате приготовления пищи.

5.1 Конструкция

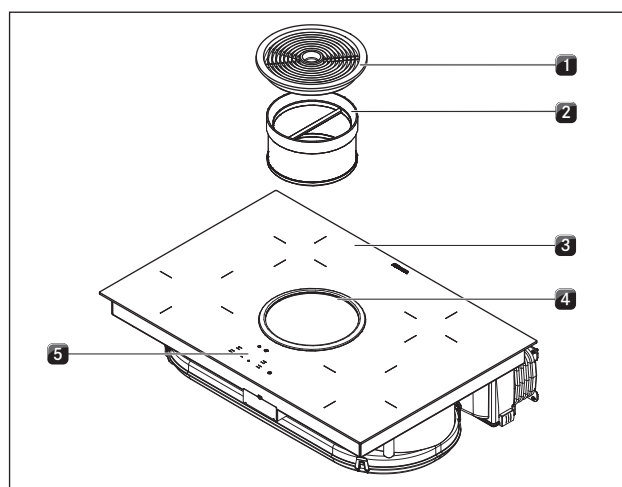


рис. 5.1 Варочная панель

- [1] Впускная форсунка
- [2] Жироулавливающий фильтр из нержавеющей стали
- [3] Варочная панель
- [4] Всасывающее отверстие
- [5] Панель управления

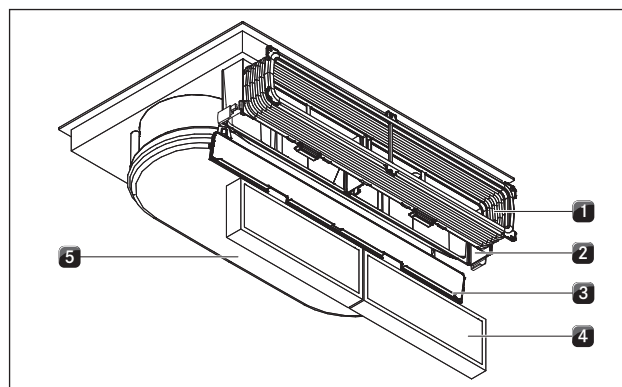


рис. 5.2 Циркулирующий воздух вытяжки варочной панели (BHU)

- [1] Гибкий канал
- [2] Корпус фильтра из активированного угля
- [3] Крышка корпуса фильтра из активированного угля
- [4] Фильтр из активированного угля
- [5] Корпус воздуховода с дном корпуса

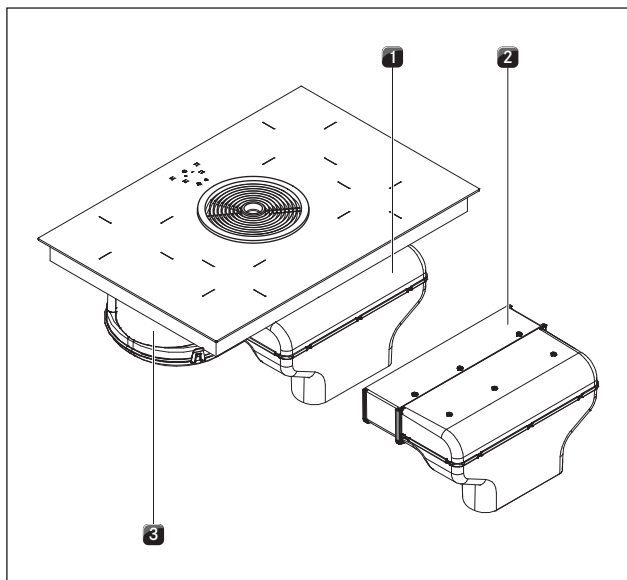


рис. 5.3 Отвод воздуха вытяжки варочной панели (ВНА)

- [1] Колено отвода воздуха с соединением вентиляционной трубы для BORA Ecotube
- [2] Горизонтальный удлинитель отвода воздуха
- [3] Корпус воздуховода с дном корпуса

5.2 Панель управления и принцип работы

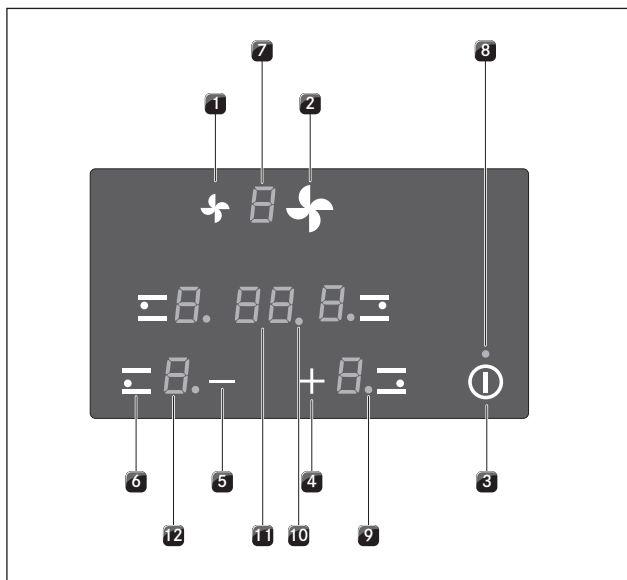


рис. 5.4 Панель управления

Сенсорные кнопки:

- [1] Уменьшить уровень мощности вентилятора
- [2] Увеличить уровень мощности вентилятора
- [3] Включение и выключение варочной панели
- [4] Увеличить уровень мощности
Увеличить значение таймера
- [5] Уменьшить уровень мощности
Уменьшить значение таймера
- [6] Выбрать конфорку

Поля индикации:

- [7] Индикатор уровня вентиляции
Индикатор необходимости очистки фильтра
- [8] Контрольная лампа режима работы
- [9] Сигнальная лампа конфорки
- [10] Сигнальная лампа кратковременного таймера
- [11] Индикатор таймера
- [12] Индикатор конфорок

Поле индикации	Индикатор	Значение	
Индикатор уровня вентиляции		Вентилятор выкл	
	<i>1...2</i>	Уровень	
	<i>P</i>	Уровень повышенной мощности	
Индикатор конфорок	<i>n</i>	Отсроченное выключение	
	<i>1...9</i>	Уровень мощности	
	<i>P</i>	Уровень повышенной мощности	
	<i>u</i>	Уровень поддержания тепла	
Индикатор остаточного тепла: Конфорка выключена, но еще горячая (температура > 60 °C)	<i>H</i>	Индикатор остаточного тепла: Конфорка выключена, но еще горячая (температура > 60 °C)	
	<i>L</i>	Защита от детей включена	
	<i>A</i>	Режим автоматического доведения до кипения активирован	
	Контрольная лампа режима работы	горит	Варочная панель включена
		выключена	Варочная панель выключена
Сигнальная лампа конфорки	горит	Таймер (кратковременный таймер) активирован	
	мигает	Таймер выбран (); время не установлено; Таймер с наименьшим значением (несколько активных таймеров); Таймер истёк	
	выключена	Таймер выключен	
Индикатор таймера	<i>01...99</i>	установленное время для кратковременного таймера (таймер для варки яиц) или автоматики отключения	
		Таймер включен; время не установлено	

таблица 5.1 Значение индикаторов

Сенсорное управление

Панель управления оснащена электронными сенсорными кнопками и полями индикации. Сенсорные кнопки реагируют на нажатие пальца. Управление устройством осуществляется нажатием пальца на сенсорные кнопки. Нажимайте кнопку до появления акустического сигнала или соответствующего изменения на индикаторе.

5.3 Принцип действия конфорки

Под конфоркой находится конвекционный излучатель с нагревательной лентой. Если конфорка включена, нагревательная лента излучает тепло, которое распространяется непосредственно на дно посуды и нагревает его.

5.3.1 Уровни мощности

Действия	Уровень мощности
Сохранение уже приготовленных блюд теплыми	U
Плавление масла и шоколада, растворение желатина	1
Сохранение теплыми соусов и супов, замачивание риса	1-3
Варка картофеля, мучных блюд, супов, рагу, тушение фруктов, овощей и рыбы, разморозка продуктов питания	2-6
Жарка в сковородах с покрытием, жарка на медленном огне (без перегревания жира) шницелей, рыбы	6-7
Нагревание жира, обжарка мяса, доведение до кипения соусов и супов, запекание омлета	7-8
Нагрев больших объемов жидкости, обжарка стейков	9
Нагревание воды	P

таблица 5.2 Рекомендации по уровням мощности

Данные в таблице являются ориентировочными. В зависимости от используемой посуды и объема уровни мощности можно повышать или понижать.

5.3.2 Уровень повышенной мощности

Передняя левая конфорка (конфорка Huper) может работать в режиме повышенного уровня мощности. В режиме повышенного уровня мощности можно быстрее нагреть большие объемы воды. При включенном режиме повышенного уровня мощности конфорка работает более интенсивно. Через 30 минут конфорка автоматически переключается на уровень мощности 9.

Если конфорка используется с настройкой мощности P, мощность второй варочной панели не должна превышать настройку 5.

ИНФОРМАЦИЯ	Никогда не разогревайте масло, жир и аналогичные продукты в режиме повышенного уровня мощности. Из-за высокой мощности возникает риск перегрева дна посуды.
-------------------	--

5.3.3 Функции таймера

Вы можете использовать 2 функции таймера:

- Кратковременный таймер, нет функции автоматического отключения конфорки.
- Автоматическая функция отключения конфорки.

5.3.4 Подходящая посуда

ИНФОРМАЦИЯ	Время доведения до кипения, время общего нагрева дна посуды и результаты готовки во многом зависят от конструкции и свойств посуды.
-------------------	---



Посуда с таким знаком подходит для конвекционных термоизлучателей. Используемая для конвекционных печей посуда должна быть металлической и иметь хорошие теплопроводные свойства.

Подходящая посуда должна быть изготовлена из:

- нержавеющей стали, меди или алюминия
- эмалированной стали
- чугуна

- ▶ Следите за состоянием дна посуды. На дне не должно быть волнистости. Такой вид деформации может создавать перегрев посуды из-за неправильного контроля температуры. Дно посуды не должно иметь острых ребер и краев, которые могут поцарапать поверхность варочной панели.
- ▶ Ставить посуду необходимо прямо на стеклокерамическую поверхность (без подставок и прочего).

5.4 Принцип действия вытяжки варочной панели

5.4.1 Уровень повышенной мощности

Вытяжка варочной панели может работать в режиме повышенного уровня мощности.

В режиме повышенного уровня мощности могут быстрее отсасываться испарения, усиленно образующиеся в процессе приготовления пищи. Через 10 минут уровень повышенной мощности автоматически переключается на уровень мощности 2.

5.4.2 Автоматика отсроченного выключения

Вентиляторы вытяжки варочной панели продолжают работать на уровне 1 и отключаются автоматически через 20 минут.

5.4.3 Индикатор необходимости очистки фильтра

Индикатор необходимости очистки фильтра активируется через 150 часов эксплуатации вытяжки. Срок службы угольных фильтров истёк (только для циркуляции воздуха), а жирулавливающий фильтр из нержавеющей стали требует тщательной очистки.

- На индикаторе необходимости очистки фильтра появляется символ F (мигает).
- Индикатор необходимости очистки фильтра будет отображаться с каждым включением вытяжки, встраиваемой в столешницу, и будет оставаться активным до замены фильтра и сброса индикатора необходимости очистки фильтра.
- Эксплуатация возможна и дальше без ограничений.

5.5 Предохранительные устройства

5.5.1 Индикатор остаточного тепла

ИНФОРМАЦИЯ	Пока на индикаторе конфорки указаны символы H (индикатор остаточного тепла), касаться конфорки или класть на нее чувствительные к нагреву предметы запрещено. Риск ожога и возгорания!
-------------------	--

После выключения конфорка остается все еще горячей. На индикаторе конфорки показан символ H (индикатор остаточного тепла). После достаточного времени остывания (температура < 60 °C) этот индикатор гаснет.

5.5.2 Аварийное отключение

Конфорка

Каждая конфорка автоматически отключается, если длительность работы в одном режиме мощности превысила максимальное время работы (см. Таблицу 4.3). На индикаторе конфорки появляется символ H (индикатор остаточного тепла) (см. Гл. главу Описание устройства).

Уровень мощности	1	2	3	4	5	6	7	8	9
Отключение по часам	6	6	5	5	4	1,5	1,5	1,5	1,5

таблица 5.3 Обзор функции аварийного отключения

- ▶ Включите конфорку (см. главу «Управление»), если планируете использовать ее снова.

Вытяжка, встраиваемая в столешницу

Вытяжка варочной панели выключается автоматически, если в течение 120 минут не будет затронута ни одна кнопка.

5.5.3 Защита от перегрева

Устройство оснащено системой защиты от перегрева. Защита от перегрева срабатывает при:

- избыточном нагреве посуды без приготавливаемых продуктов;
- избыточном нагреве масла или жира при высоком уровне мощности;
- повторном включении горячей конфорки после сбоя питания;
- отсутствии надлежащей вентиляции под варочной панелью (см. Подача воздуха к варочной панели).

До того как избыточная температура нанесет ущерб электронике, автоматически выполняются следующие действия:

- блокируется возможность использования установленного уровня мощности для конфорки P ;
- уменьшается установленный уровень мощности;
- выполняется полное отключение варочной панели.

По прошествии достаточного для охлаждения времени варочная панель может снова использоваться при максимальном уровне мощности.

5.5.4 Автоматическое отключение при длительном нажатии кнопки

Варочная панель автоматически выключается, если одна или несколько сенсорных кнопок активированы дольше 10 секунд (контакт с пальцем, предметы, загрязнение).

- На индикаторе появляется символ $E-03$.
- Варочная панель отключается через несколько секунд.
- ▶ Уберите палец или предмет с варочной панели.
- ▶ При необходимости очистите варочную панель.
- ▶ Снова включите варочную панель.

5.5.5 Защита от детей

Защита от детей предотвращает случайное включение варочной панели. Защита от детей может быть активирована только тогда, когда включена варочная панель и выключены все конфорки (см. главу «Управление»).

6 Монтаж

- ▶ Соблюдайте все указания по безопасности и предупредительные указания (см. главу «Безопасность»).
- ▶ Соблюдайте все инструкции производителя, входящие в комплект поставки.

ИНФОРМАЦИЯ	Питающий кабель для подключения к электросети должен быть предоставлен заказчиком.
-------------------	--

ИНФОРМАЦИЯ	Изделие нельзя устанавливать над холодильниками, посудомоечными машинами, плитами, духовками, а также над стиральными и сушильными машинами.
-------------------	--

ИНФОРМАЦИЯ	Рабочая поверхность столешниц и пристеночные бортики должны быть изготовлены из термостойких материалов (примерно до 100 °С).
-------------------	---

ИНФОРМАЦИЯ	Вырезы в столешницах нужно обработать подходящими веществами для защиты от влаги, или в случае необходимости установить теплоизоляцию.
-------------------	--

6.1 Проверка комплекта поставки

Наименование	Количество
стеклокерамическая варочная панель Nureg с вытяжкой, встраиваемой в столешницу	1
Входное сопло	1
Жировой фильтр из нержавеющей стали	1
Фильтр с активированным углем ВАКФ (только ВНУ)	2
Эластичный канал (только ВНУ)	1
ЕВРО-болты (только ВНУ)	6
Горизонтальный удлинитель канала отвода воздуха BLAVH1 (только ВНА)	1
Монтажные вкладки	5
Герметизирующая лента	1
Скребок для стеклокерамики	1
Держатели направляющих кабеля	3
Руководство по эксплуатации и монтажу	1
Болты со сферо-цилиндрической головкой	5
Шаблон для сверления	1
Набор выравнивающих высоту пластин	1

таблица 6.1 Комплект поставки

- ▶ Проверьте комплектность поставки, а также отсутствие повреждений.
- ▶ Немедленно проинформируйте сервисную службу компании BORA, если комплект поставки неполный, а также если обнаружены повреждения.
- ▶ Ни в коем случае нельзя устанавливать поврежденные детали.
- ▶ Транспортную упаковку нужно утилизировать надлежащим образом (см. главу «Прекращение эксплуатации, демонтаж и утилизация»).

6.2 Инструменты и вспомогательные средства

Для профессионального выполнения монтажа необходимы следующие инструменты:

- карандаш
- сверло или аккумуляторная дрель со сверлом по дереву 5 мм (для задней стены)
- лобзик или ножовка
- шаблон для сверления выреза в задней стене (входит в комплект поставки)
- крестовая отвертка Z2
- силиконовый герметик для обработки поверхностей выреза

6.3 Данные для монтажа

6.3.1 Безопасные расстояния

- ▶ Соблюдайте указанные безопасные расстояния:

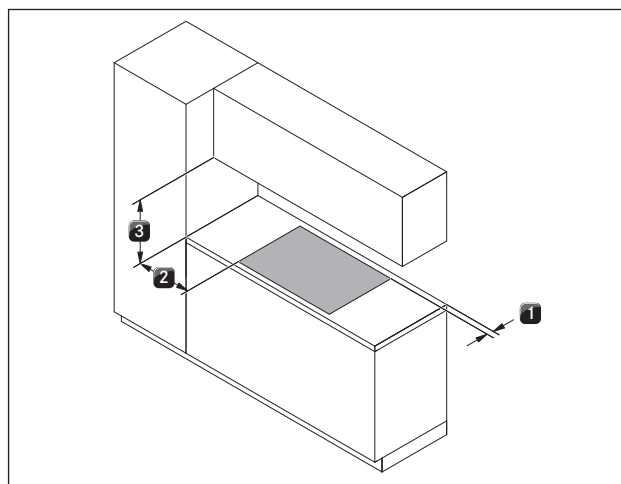


рис. 6.1 рекомендуемые минимальные безопасные расстояния

- [1] 50 мм – минимальное расстояние сзади между вырезом в столешнице и задней кромкой столешницы.
- [2] 300 мм – минимальное расстояние слева и справа от выреза в столешнице до расположенного рядом шкафа или стены помещения.
- [3] 600 мм – минимальное расстояние между столешницей и верхним шкафом. Из соображений эргономичности рекомендуется минимальное расстояние 1000 мм.

6.3.2 Столешницы и кухонной мебели

- ▶ Сделайте вырез в столешнице с учетом указанных размеров.
- ▶ Выполните надлежащую обработку поверхностей выреза в столешнице.
- ▶ Соблюдайте указания производителя столешницы.
- В области выреза в столешнице следует удалить возможные поперечины мебели.
- Горизонтальная разделительная перегородка под варочной панелью с вытяжкой, встраиваемой в столешницу, не требуется.
- Вынуть выдвижные ящики или полки из нижнего шкафа.
- В нагревательных устройствах с циркуляцией воздуха в кухонной мебели необходимо предусмотреть отверстие для обратного потока площадью не менее 500 см² (например, с помощью обрезки плинтуса или специальной панели).
- Розетка для подключения к электросети находится спереди на нижней стороне изделия.

6.3.3 Подача воздуха к варочной панели

Тепловыделяющие узлы варочной панели охлаждаются автоматически. Теплый воздух отводится вентилятором (поток охлаждающего воздуха).

ПРИМЕЧАНИЕ. Для достижения максимальной производительности и продолжительности работы варочной панели необходимо обеспечить надлежащую вентиляцию под варочной панелью.

ПРИМЕЧАНИЕ Если теплый воздух не отводится из-под варочной панели, происходит снижение ее производительности или перегрев.

ПРИМЕЧАНИЕ В случае перегрева варочной панели наблюдается снижение ее производительности или выполняется полное отключение (см. Защита от перегрева).

ПРИМЕЧАНИЕ Для обеспечения достаточного притока воздуха рекомендуется проделать в кухонной мебели окно проходным сечением не менее 50 см².

- ▶ Обеспечьте надлежащую вентиляцию под варочной панелью.

ПРИМЕЧАНИЕ Если под устройствами планируется установить перегородку, защищающую от контакта с кабелем (разделительную перегородку), она не должна ограничивать приток воздуха.

6.4 Размеры выреза для варочной панели

Выступ рабочей поверхности

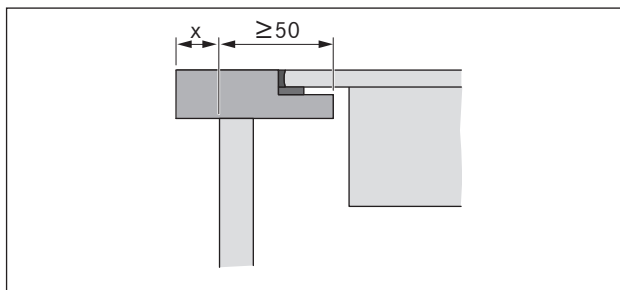


рис. 6.2 Выступ рабочей поверхности

- ▶ При установке фрагмента рабочей поверхности необходимо соблюдать выступ x . Это касается монтажа заподлицо и навесного монтажа.

Монтаж заподлицо

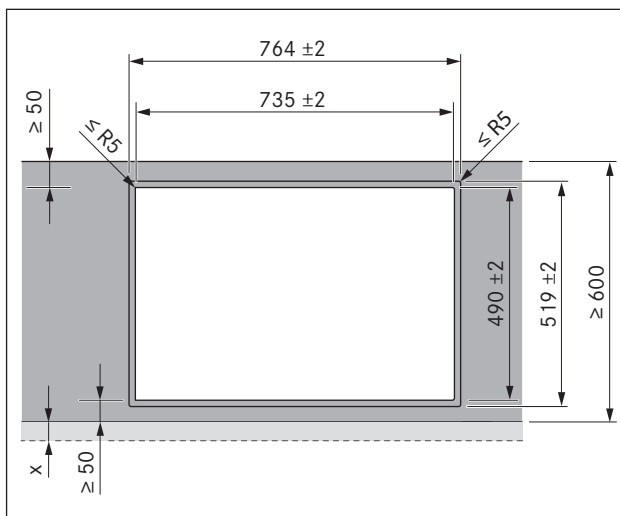


рис. 6.3 Размеры выреза для монтажа заподлицо

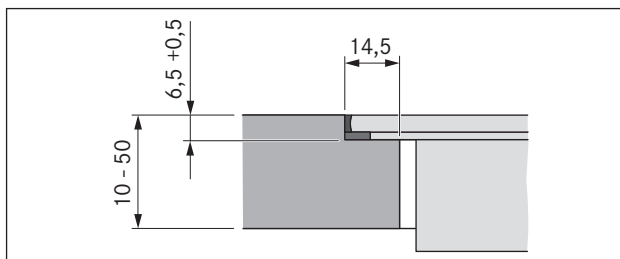


рис. 6.4 Размер паза для монтажа заподлицо

Навесной монтаж

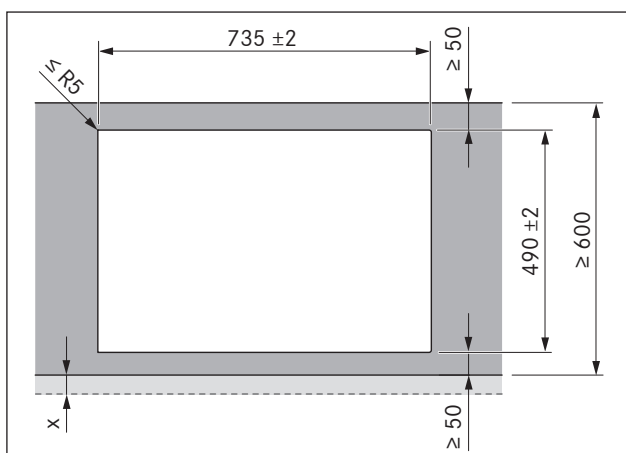


рис. 6.5 Размеры выреза для навесного монтажа

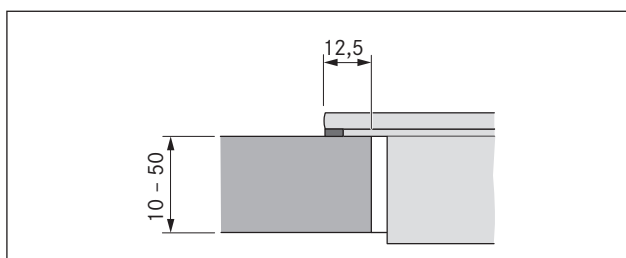


рис. 6.6 Размер опорной поверхности для навесного монтажа

6.5 Прикрепление герметизирующей ленты

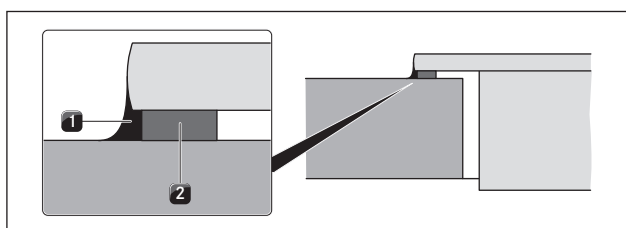


рис. 6.7 Герметизирующая лента для навесного монтажа

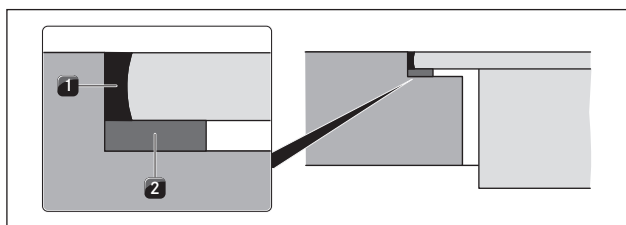


рис. 6.8 Герметизирующая лента для монтажа заподлицо

- [1] термостойкий силиконовый герметик черного цвета
 [2] Герметизирующая лента

- При навесном монтаже плотно приклейте прилагаемую герметизирующую ленту [2] перед установкой к нижней стороне варочной панели.

- При монтаже заподлицо наклейте герметизирующую ленту [2] к горизонтальной кромке выреза в столешнице даже в том случае, если варочная панель обработана силиконовым герметиком [1] или аналогичным материалом.
- Запишите обозначение типа и заводской номер варочной панели (FD-номер) на обратной стороне настоящего Руководства. Эти данные можно найти на заводской табличке на нижней стороне варочной панели.

6.6 Монтаж модели с циркуляцией воздуха (ВНУ)

ИНФОРМАЦИЯ Необходимо обеспечить минимальное расстояние 25 мм для вертикального обратного потока воздуха.

ИНФОРМАЦИЯ Для обратного потока воздуха должно быть отверстие размером минимум 500 см².

Если вытяжка, встраиваемая в столешницу, используется исключительно в режиме циркуляции воздуха, то она может работать при открытой теплогенерирующей установке, без принятия дополнительных мер по технике безопасности.

Монтажные размеры

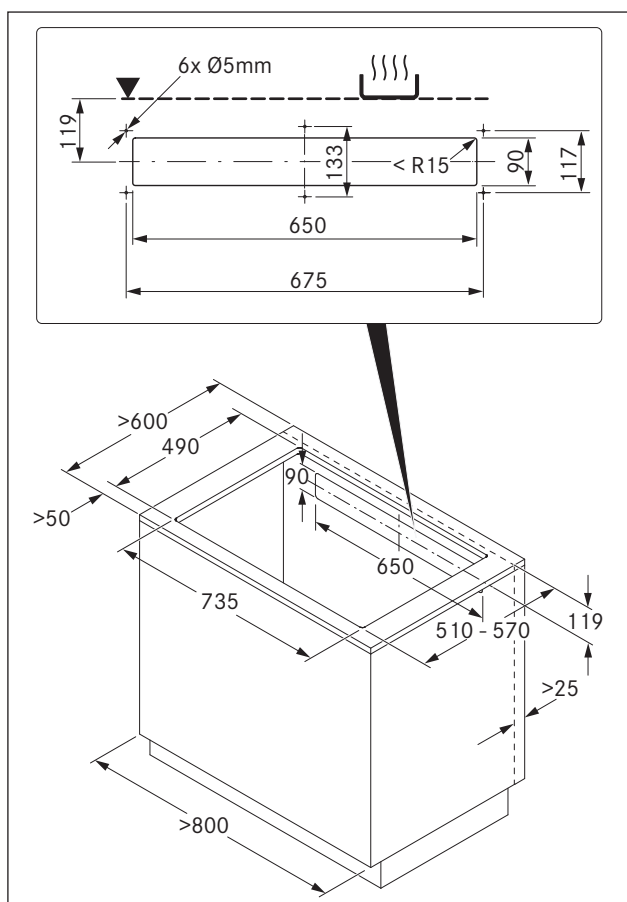


рис. 6.9 Размеры мебели для модели с циркуляцией воздуха

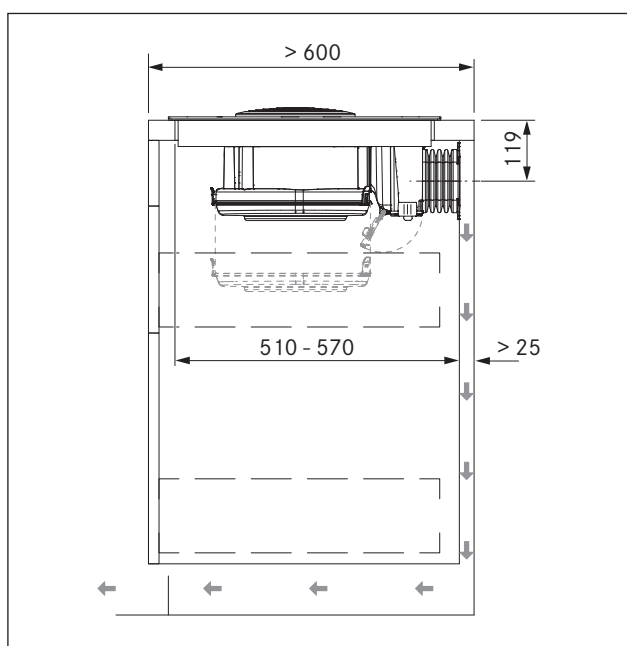


рис. 6.10 Монтажные размеры для модели с циркуляцией воздуха, глубина столешницы 600 мм

- Чтобы рециркуляция воздуха не осуществлялась в переднюю часть корпуса, нижний шкаф должен иметь сплошную заднюю стенку.
- В задней стенке должен быть вырез.
- Для отверстия, предназначенного для обратного потока воздуха, необходимо соблюдать минимальное расстояние 25 мм между задней стенкой корпуса и прилегающей мебелью или стеной помещения.

Подготовка задней стенки мебели

- ▶ Подгоните заднюю стенку под необходимые монтажные размеры.
- ▶ При необходимости сдвиньте заднюю стенку.
- ▶ При необходимости увеличьте высоту задней стенки, чтобы корпус закрывался вперед.

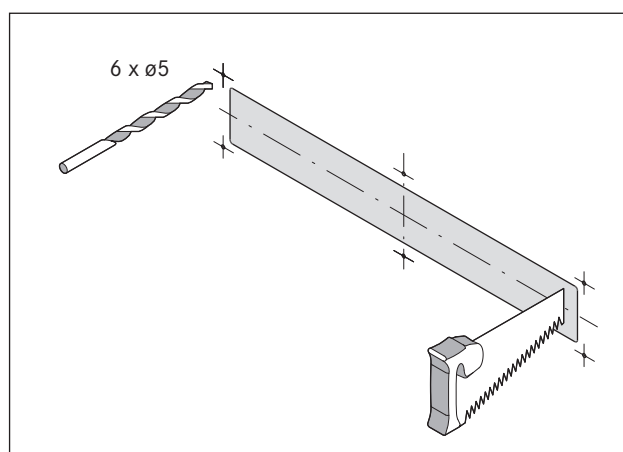


рис. 6.11 Вырез и соединительные отверстия

- ▶ При помощи шаблона для сверления, который входит в комплект поставки, обозначьте по центру варочной панели отверстие для обратного потока воздуха и соединительные отверстия в соответствии с монтажными размерами.
- ▶ Выпилите отверстие для обратного потока воздуха.
- ▶ Предварительно рассверлите соединительные отверстия.
- ▶ Уменьшите высоту цокольных планок или введите соответствующие отверстия в цоколь.

Привинчивание эластичного канала

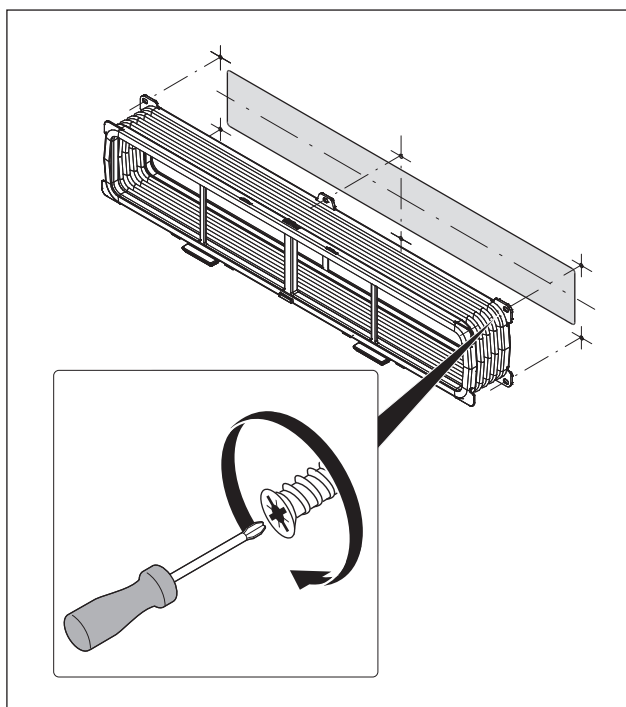


рис. 6.12 Эластичный канал с 6 болтами EBPO 6,3x10 мм

- ▶ При помощи шуруповерта (не аккумуляторного) прочно привинтите эластичный канал к задней стенке мебели.

Установка варочной панели

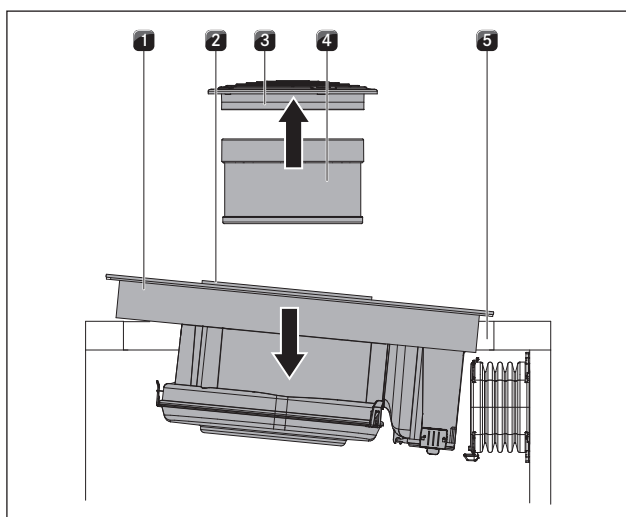


рис. 6.13 Установка варочной панели под наклоном

- [1] Варочная панель
- [2] Всасывающее отверстие
- [3] Входное сопло
- [4] Жировой фильтр из нержавеющей стали
- [5] Вырез в столешнице

- ▶ Перед установкой извлеките впускной клапан [3] и жировой фильтр из нержавеющей стали [4].

- ▶ При установке используйте впускное отверстие [2] в качестве захвата.
- ▶ Поднимите варочную панель [1] наклонно в вырез столешницы [5].
- ▶ Вложите варочную панель [1] посередине в вырез столешницы [5].

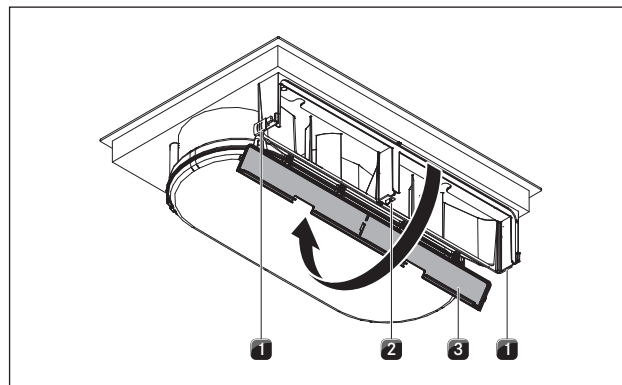


рис. 6.14 Открытие крышки корпуса

- [1] Запоры снаружи
- [2] Запор в центре
- [3] Крышка корпуса фильтра с активированным углем

- ▶ Откиньте снизу вверх крышку корпуса фильтра с активированным углем [3]: для этого откройте оба наружных запора снаружи [1] и запор посередине [2].

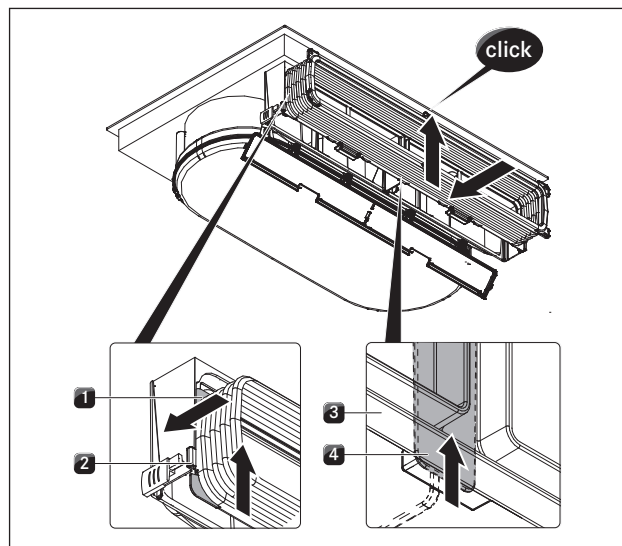


рис. 6.15 Установка рамки эластичного канала

- [1] Фиксирующие гребни
- [2] Фиксирующая канавка на корпусе фильтра с активированным углем
- [3] Рама гибкого канала
- [4] Нижний запор

- ▶ Вставьте раму гибкого канала в канавку на корпусе фильтра с активированным углем [2].
- ▶ Убедитесь, что оба боковых фиксирующих гребня [1] находятся в направляющей.

- ▶ Подвиньте раму [3] вверх, чтобы нижний запор [4] и верхний запор посередине вошли в зацепление.
- ▶ Убедитесь, что рама полностью вошла в канавку на корпусе фильтра с активированным углем.

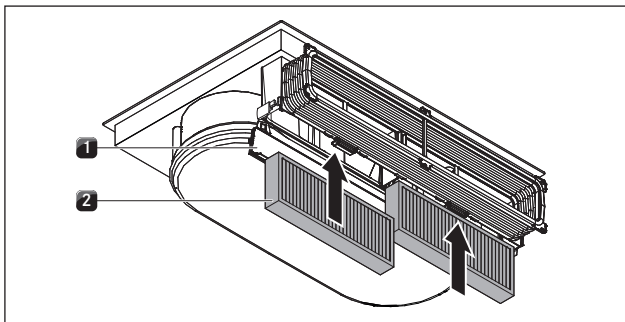


рис. 6.16 Установка фильтра с активированным углем

- [1] Крышка корпуса фильтра с активированным углем
[2] Фильтр с активированным углем

- ▶ Снимите упаковку с фильтров с активированным углем.
- ▶ Снизу вставьте оба фильтра с активированным углем [2].
- ▶ Обратите внимание на направление потока фильтров. Оно обозначено стрелкой.
- ▶ Закройте крышку корпуса [1].

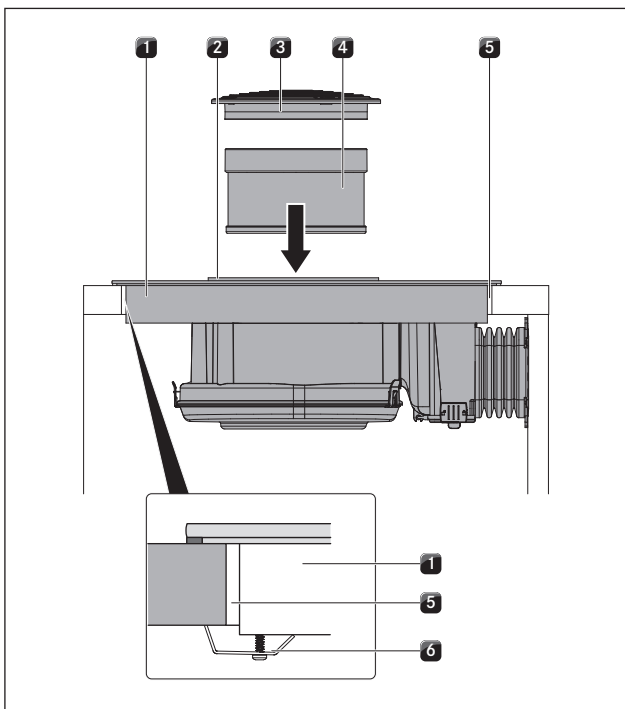


рис. 6.17 Закрепление варочной панели по центру

- [1] Варочная панель
[2] Всасывающее отверстие
[3] Входное сопло
[4] Жировой фильтр из нержавеющей стали
[5] Вырез в столешнице
[6] Крепежная скоба

при навесном монтаже

- ▶ Следите за тем, чтобы герметизирующая лента варочной панели налегала на столешницу.

при монтаже заподлицо

- ▶ Следите за тем, чтобы герметизирующая лента хорошо охватывала варочную панель.

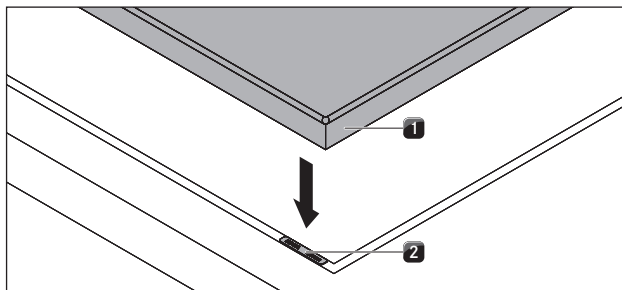


рис. 6.18 Пластины для выравниванию по уровню

- [1] Варочная панель
[2] Пластины для выравнивания по уровню
- ▶ В случае необходимости подложите пластинки для выравнивания по уровню [2].
 - ▶ Закрепите варочную панель на столешнице крепежными скобами [6].
 - ▶ После этого установите жировой фильтр из нержавеющей стали [4] и входное сопло [3].
 - ▶ Заделайте щель вокруг термостойким силиконовым герметиком черного цвета.

6.7 Монтаж модели с отводом воздуха (ВНА)

ИНФОРМАЦИЯ При выполнении канала для отвода воздуха необходимо соблюдать государственные и региональные законы и предписания. Следует обеспечить поступление достаточного количества приточного воздуха.

6.7.1 Использование вытяжки, встраиваемой в столешницу, одновременно с теплогенерирующей установкой, использующей воздух в помещении.

Теплогенерирующие установки, использующие воздух в помещении (например, обогреватели, работающие на газе, масле, дереве или угле, проточные нагреватели, водонагреватели) получают воздух, необходимый для сгорания, из помещения, в котором они установлены, и через газовойпускную систему (например, камин) выводят отработавшие газы наружу.

Если вытяжка, встраиваемая в столешницу, работает в режиме отвода воздуха, то она поглощает воздух из помещения, в котором она установлена, и из соседних помещений. Без поступления достаточного количества приточного воздуха давление падает. Из камин или вытяжного канала в жилые помещения выделяются токсичные газы.

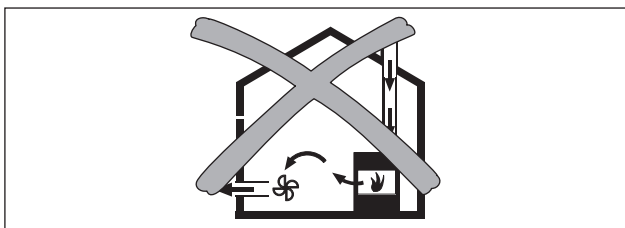


рис. 6.19 Монтаж отвода воздуха - неправильно

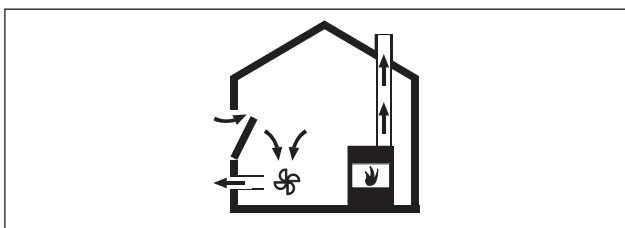


рис. 6.20 Монтаж отвода воздуха - правильно

- ▶ Если в помещении, в котором установлена теплогенерирующая установка, одновременно работает вытяжка, встраиваемая в столешницу, то необходимо убедиться, что:
 - нижнее давление составляет минимум 4 Па (4 x 10⁻⁵ бар)
 - используется устройство безопасности (например, контактный выключатель для окон, регулятор минимального давления), которое обеспечивает поступление достаточного количества свежего воздуха.
 - отвод воздуха осуществляется не в дымовую трубу, которая используется для отработавших газов установок, работающих на газе или другом топливе.
 - монтаж проверен и разрешен авторизованным специалистом (например, трубчистом).

Монтажные размеры

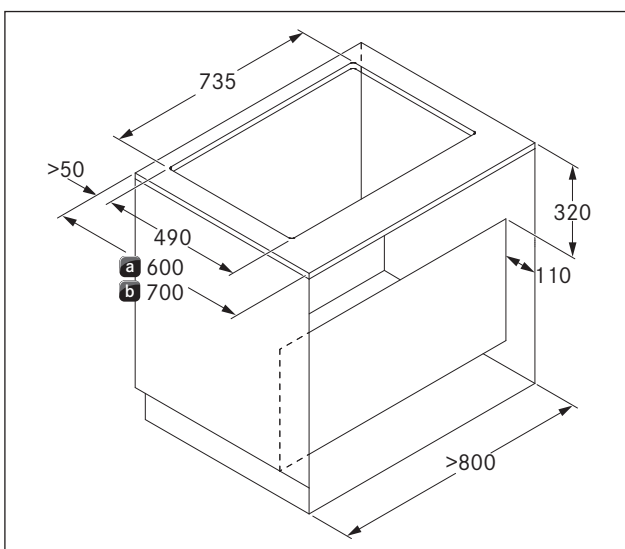


рис. 6.21 Размеры мебели для модели с отводом воздуха

[a] Глубина столешницы от 600 мм

[b] Глубина столешницы от 700 мм

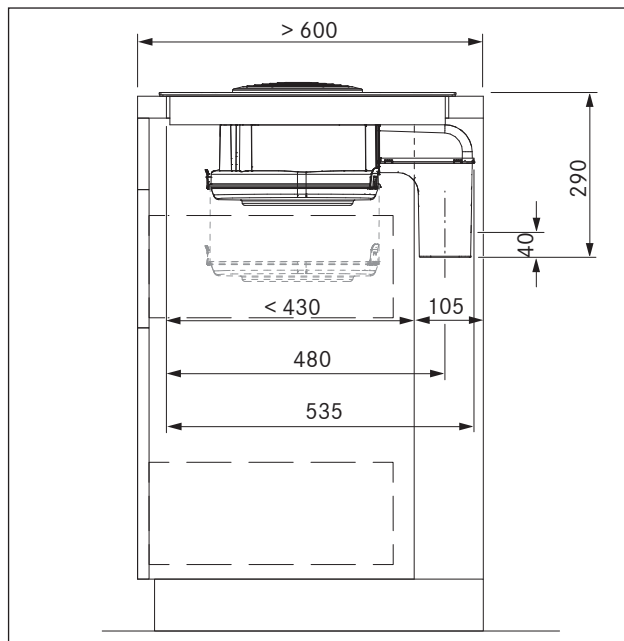


рис. 6.22 Монтажные размеры для варианта с отводом воздуха, глубина столешницы 600 мм

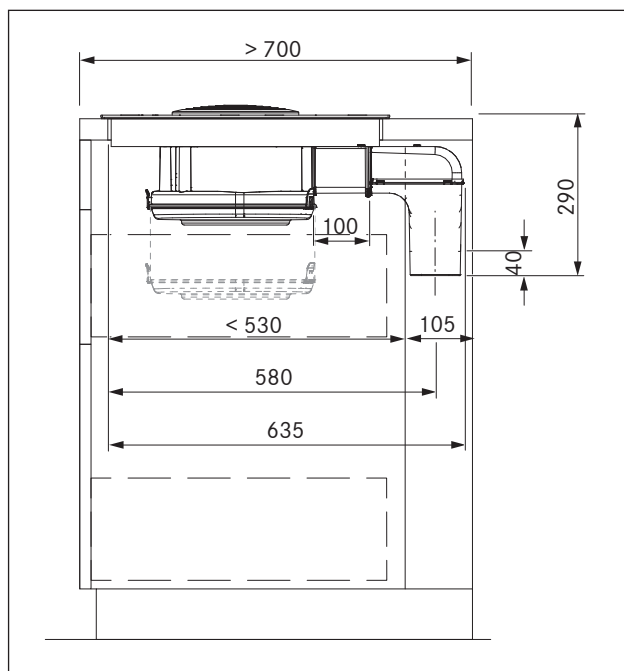


рис. 6.23 Монтажные размеры для варианта с отводом воздуха, глубина столешницы 700 мм

Условия монтажа

- Задняя стенка нижнего шкафа должна быть подогнана под канал отвода воздуха.
- Для канала отвода воздуха необходимо соблюдать минимальное расстояние 110 мм между задней стенкой корпуса и прилегающей мебелью или стеной помещения.
- Отводимый воздух должен выходить наружу по соответствующим каналам.

- Минимальное сечение каналов для отвода воздуха должно составлять 176 см², что соответствует трубе круглого сечения диаметром 150 мм.
- Максимальная длина канала отвода воздуха составляет 6 м.
- Указания по планированию для установки каналов отвода воздуха приведены в инструкции по вентиляции компании BORA.

Подготовка задней стенки мебели

- ▶ Перед установкой на нижний шкаф проверьте необходимые монтажные размеры для изделия и для планируемой системы каналов.
- ▶ В случае необходимости подгоните положение задней стенки под необходимые монтажные размеры.

Удлинение канала отвода воздуха

ИНФОРМАЦИЯ Канал отвода воздуха при помощи прилагаемого горизонтального удлинителя BLAVH1 можно опционально удлинить на 100 мм назад.

- ▶ Выньте входное сопло и жировой фильтр из нержавеющей стали.
- ▶ Положите варочную панель стеклокерамической стороной вниз на чистое основание, которое не повредит ее (например, на картон, упаковочный материал), чтобы избежать повреждения стеклокерамического стекла.

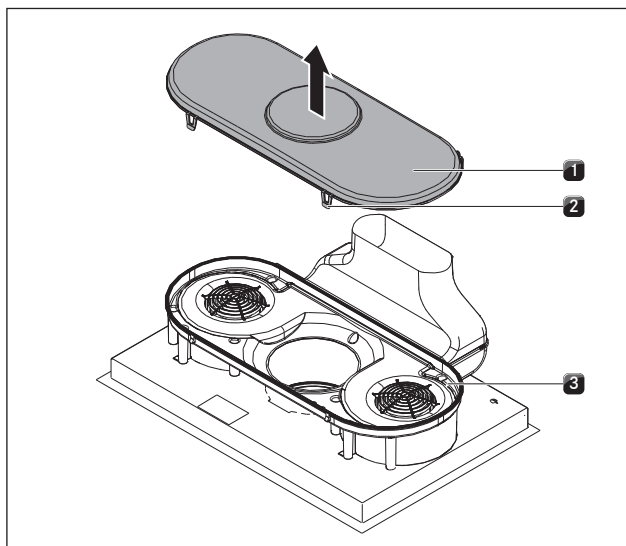


рис. 6.24 Снятие дна корпуса

- [1] Дно корпуса
- [2] Фиксаторы
- [3] Корпус воздуховода

- ▶ Откройте 4 фиксатора [2].
- ▶ Снимите дно [1] корпуса [3] воздуховода.

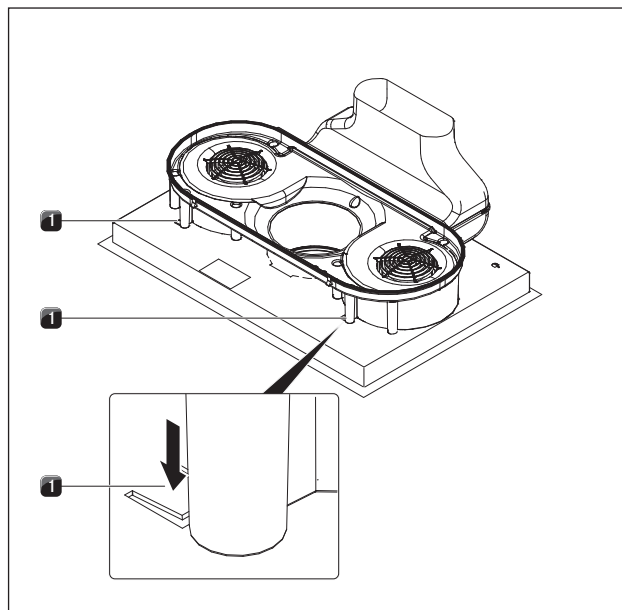


рис. 6.25 Разблокируйте фиксатор положения

- [1] Накладки для фиксатора положения

- ▶ Слева и справа прижмите накладки [1] вниз шурупвертом, чтобы разблокировать фиксатор положения.

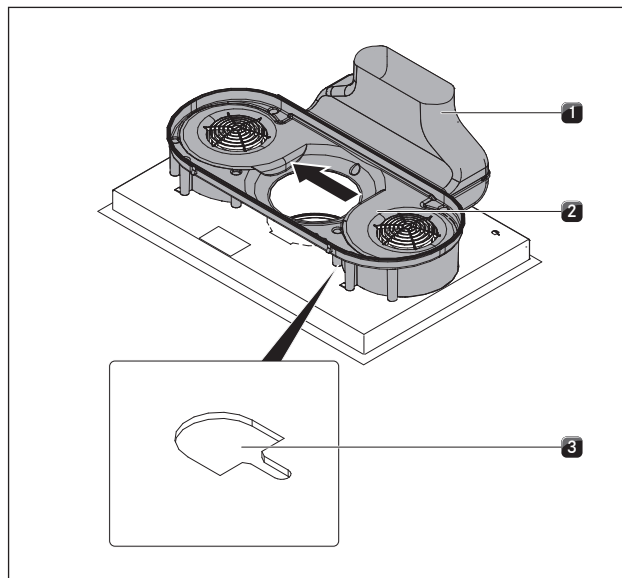


рис. 6.26 Смещение корпуса воздуховода

- [1] Дуговой участок отвода воздуха
- [2] Корпус воздуховода
- [3] Приемное отверстие

- ▶ Сдвиньте сбоку корпус [2] воздуховода вместе с дугвым участком [1] отвода воздуха до левого края приемного отверстия [3].

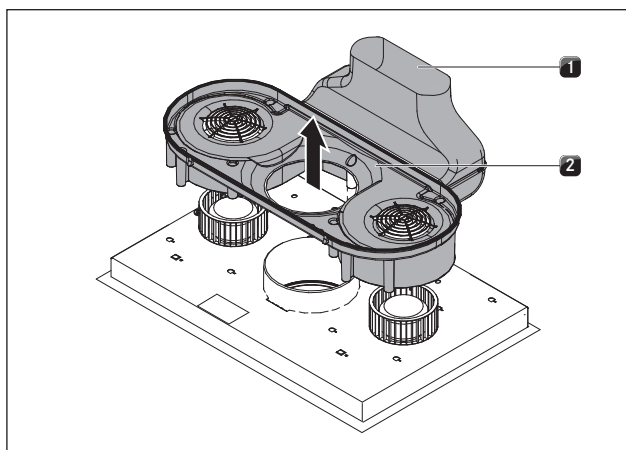


рис. 6.27 Снятие корпуса воздуховода

- [1] Дуговой участок отвода воздуха
- [2] Корпус воздуховода

- Снимите корпус [2] воздуховода с дуговым участком [1] отвода воздуха по направлению вверх.

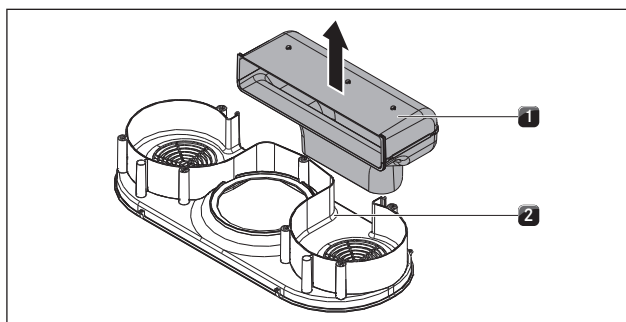


рис. 6.28 Снятие дугового участка отвода воздуха

- [1] Дуговой участок отвода воздуха
- [2] Корпус воздуховода

- Снимите дуговой участок [1] отвода воздуха с корпуса [2] воздуховода по направлению вверх.

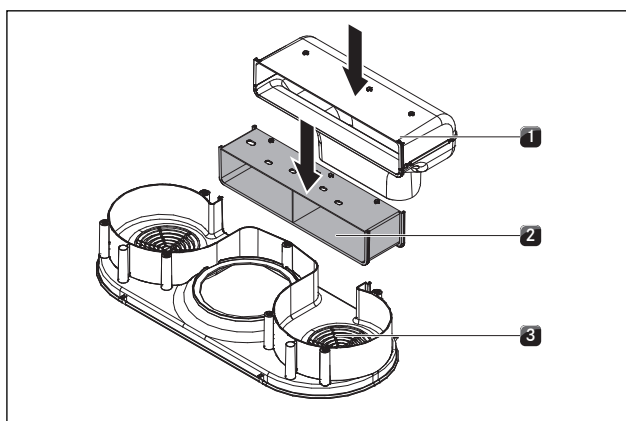


рис. 6.29 Установка удлинителя канала отвода воздуха

- [1] Дуговой участок отвода воздуха
- [2] Удлинитель канала отвода воздуха
- [3] Корпус воздуховода

- Вставьте удлинитель [2] канала отвода воздуха в паз корпуса [3] воздуховода.
- Вставьте дуговой участок [1] отвода воздуха в паз удлинителя [2] канала отвода воздуха.

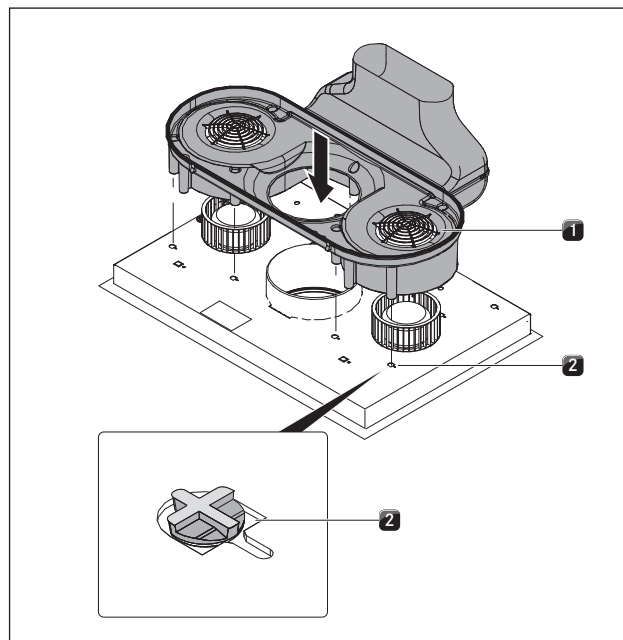


рис. 6.30 Установка узла воздуховода на основании варочной панели

- [1] Узел воздуховода
- [2] Отверстия

- Разместите узел воздуховода [1] на основании варочной панели таким образом, чтобы крепежные дужки находились в отверстиях [2].

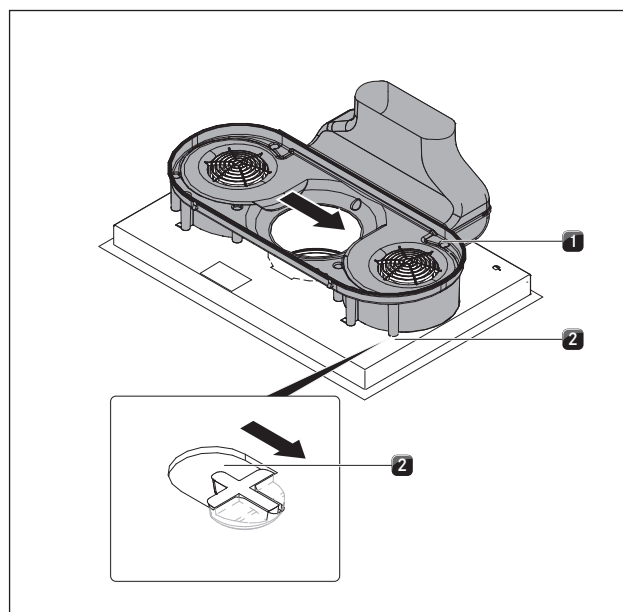


рис. 6.31 Фиксация узла воздуховода

- [1] Узел воздуховода
- [2] Отверстия

- ▶ Сместите узел воздуховода [1] вправо, пока оно полностью не зафиксируется в канавке отверстия [2].

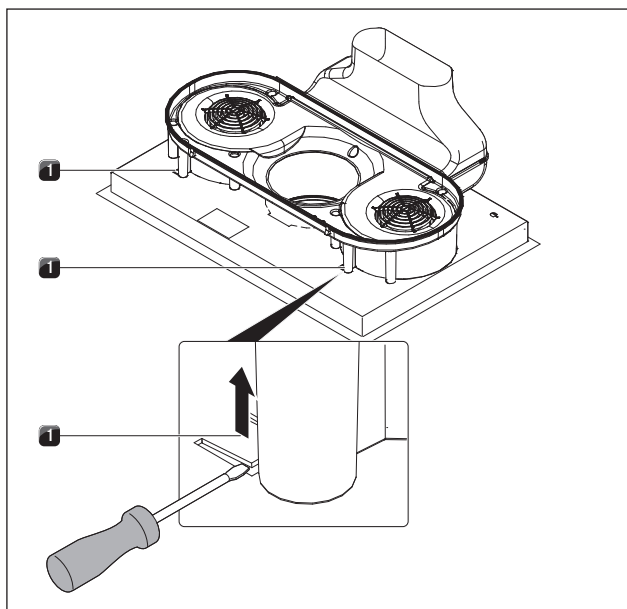


рис. 6.32 Фиксатор положения

- [1] Насадки для транспортировочного фиксатора и для фиксатора положения

- ▶ Нажмите на обе насадки [1] для фиксатора положения по направлению вверх.
- ▶ Поднимите варочную панель с вытяжкой, встраиваемой в столешницу.
- ▶ Переверните стеклокерамической стороной вверх.

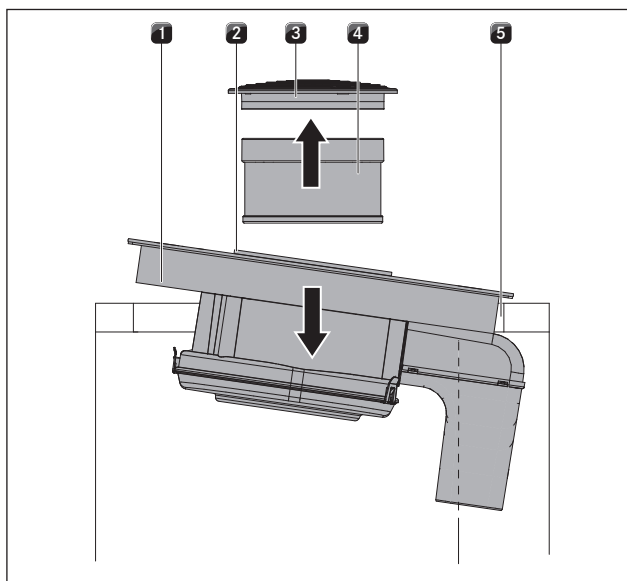


рис. 6.33 Установка варочной панели

- [1] Варочная панель
 [2] Всасывающее отверстие
 [3] Входное сопло
 [4] Жировой фильтр из нержавеющей стали
 [5] Вырез в столешнице

- ▶ При установке используйте всасывающее отверстие [2] в качестве поручня.
- ▶ Возьмитесь за вытяжное отверстие [2].
- ▶ Вставьте варочную панель по центру в предусмотренный вырез в столешнице [5].
- ▶ Точно выровняйте варочную панель.

при навесном монтаже

- ▶ Следите за тем, чтобы герметизирующая лента налегала на столешницу.

при монтаже заподлицо

- ▶ Следите за тем, чтобы герметизирующая лента хорошо охватывала варочную панель.

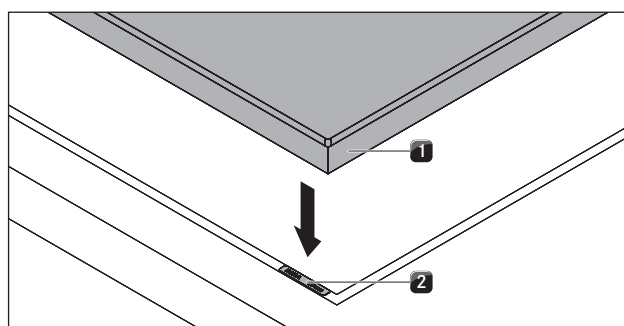


рис. 6.34 Пластины для выравниванию по уровню

- [1] Варочная панель
 [2] Пластина для выравнивания по уровню
 ▶ В случае необходимости подложите пластинки для выравнивания по уровню [2].

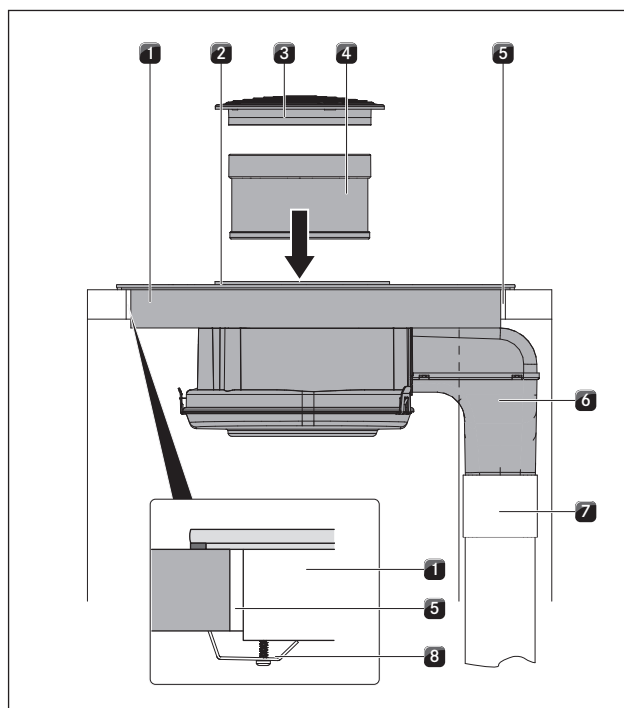


рис. 6.35 Подсоединение канала отвода воздуха + Крепление

- [1] Варочная панель
- [2] Всасывающее отверстие
- [3] Впускная форсунка
- [4] Жироулавливающий фильтр из нержавеющей стали
- [5] Вырез столешницы
- [6] Колено отвода воздуха
- [7] Канал отвода воздуха
- [8] Крепёжная скоба

- ▶ Соедините канал отвода воздуха [7], предусмотренный по месту установки, с дуговым участком [6] отвода воздуха.
- ▶ Герметично склейте место соединения канала герметизирующей лентой UDB 1.
- ▶ Закрепите варочную панель на столешнице крепежными скобами [8].
- ▶ После этого установите жировой фильтр из нержавеющей стали [4] и входное сопло [3].
- ▶ Заделайте щель вокруг термостойким силиконовым герметиком черного цвета.

6.8 Установка подключения к электросети

- ▶ Соблюдайте все указания по безопасности и предупредительные указания (см. главу «Безопасность»).
- ▶ Соблюдайте все государственные и региональные законы, предписания и дополнительные предписания местных предприятий по электроснабжению.

ИНФОРМАЦИЯ Подключение к источнику тока разрешается только квалифицированным специалистам. Они также берут на себя ответственность за правильную установку и ввод в эксплуатацию.

ИНФОРМАЦИЯ Соединение через штепсельный контакт (штепсельная вилка с защитным контактом) недопустимо.

- ▶ Перед подсоединением варочной панели отключите главный выключатель/автоматический выключатель.
- ▶ Обеспечьте защиту главного выключателя/автоматического выключателя от несанкционированного повторного включения.
- ▶ Убедитесь в отсутствии напряжения.
- ▶ Подключите варочную панель исключительно через постоянное соединение к проводу для присоединения к сети тип H 05 VV-F с соответствующим минимальным поперечным сечением (см. таб. Защита предохранителем и минимальное поперечное сечение).

Подключение	Предохранительное устройство	Минимальное поперечное сечение
3-фазное подключение	3 x 16 A	2,5 мм ²
2-фазное подключение	2 x 16 A	2,5 мм ²
1-фазное подключение	1 x 32 A	4 мм ²

таблица 6.2 Защита предохранителем и минимальное поперечное сечение

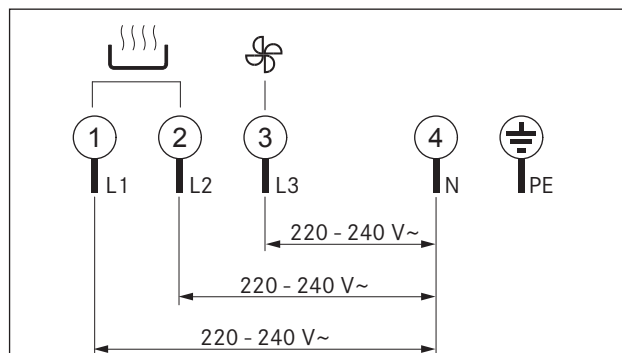


рис. 6.36 Схема подключения, 3-фазное подключение

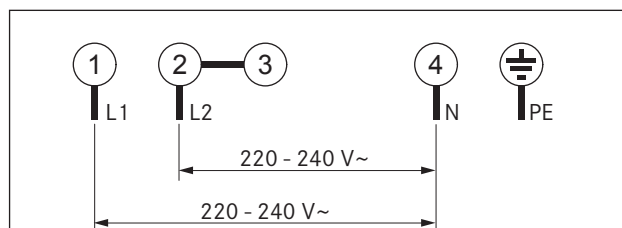


рис. 6.37 Схема подключения, 2-фазное подключение

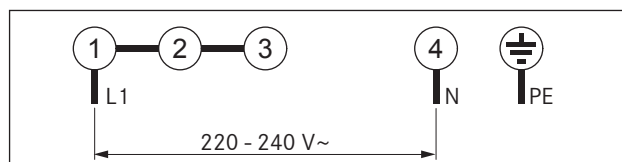


рис. 6.38 Схема подключения, 1-фазное подключение

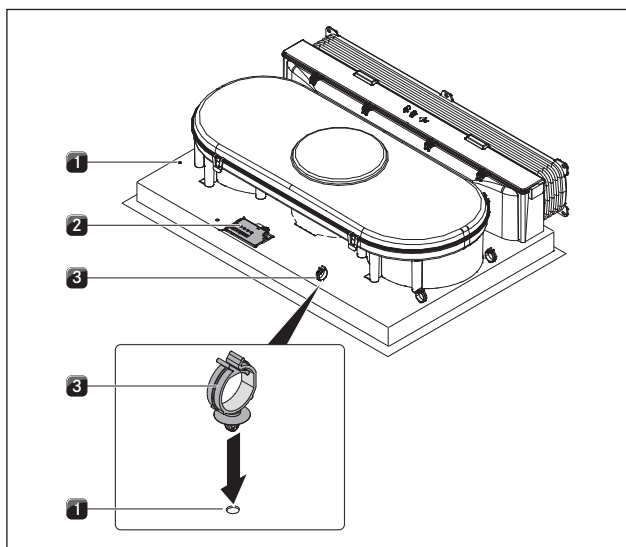


рис. 6.39 Подключение варочной панели к электросети

- [1] Просверленные отверстия
- [2] Подключение к сети
- [3] Зажим для крепления кабеля

- ▶ В соответствии со схемой подключения (см. рис. Схема подключения) подключите провод для присоединения к сети к гнезду [2] сети варочной панели с вытяжкой, встраиваемой в столешницу.
- ▶ Для однофазного или двухфазного подключения соедините соответствующие контакты зажимом ВКАС (входит в комплект поставки).
- ▶ Закрепите зажимы [3] для крепления кабеля в предусмотренных просверленных отверстиях [1] с левой или с правой стороны для проводки кабеля по направлению назад
- ▶ Следите за тем, чтобы кабель не был зажат или поврежден, а также не соприкасался с горячими конфорками.
- ▶ Проверьте правильность монтажа.
- ▶ Включите главный выключатель/автоматический выключатель.
- ▶ Введите прибор в эксплуатацию (см. главу «Обслуживание»).
- ▶ Проверьте правильность работы всех функций.

6.9 Передача пользователю

После завершения монтажа:

- ▶ Объясните пользователю важные функции.
- ▶ Проинформируйте пользователя о важных для безопасности аспектах обслуживания и обращения, .
- ▶ Передайте пользователю принадлежности, а также Руководство по эксплуатации и монтажу на надежное хранение.

7 Обслуживание



- ▶ При каждом применении соблюдайте указания по технике безопасности и предупреждения (см. главу «Безопасность»).

ИНФОРМАЦИЯ Вытяжку, встраиваемую в столешницу, нельзя использовать с другими варочными панелями.


ИНФОРМАЦИЯ Варочную панель следует использовать только с установленным жировым фильтром из нержавеющей стали и входным соплом.

7.1 Включение/выключение варочной панели и конфорки



Включение

- ▶ Для включения варочной панели нажмите . На индикаторах конфорок отображается уровень мощности .

Выключение





- ▶ Для выключения варочной панели нажмите .
- ▶ Обратите внимание на индикатор остаточного тепла.

7.1.1 Включение конфорки




- ▶ Нажмите кнопку (например, ) нужной конфорки. Показание  на индикаторе конфорки загорается ярче.

7.1.2 Установка уровня мощности

ИНФОРМАЦИЯ Установленный уровень мощности загорается на индикаторе конфорки ярче и через несколько секунд автоматически становится темнее.






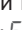

- ▶ Для установки уровня мощности  нажмите  или
- ▶ Для установки уровня мощности  нажмите .

7.1.3 Изменение уровня мощности



- ▶ Нажмите кнопку (например, ) нужной конфорки. Индикатор конфорки загорается ярче.
- ▶ Удерживайте  или  до тех пор, пока на индикаторе конфорки не отобразится необходимый уровень мощности.

7.1.4 Включение уровня мощности Power






ИНФОРМАЦИЯ На передней левой конфорке можно установить уровень усиления мощности Power.

- ▶ Нажмите кнопку конфорки .
- ▶ Удерживайте  до тех пор, пока на индикаторе конфорки не отобразится уровень мощности .
- ▶ Еще раз нажмите . На индикаторе конфорки отображается уровень мощности P. Через 30 минут конфорка автоматически переключается на уровень мощности .
- ▶ Если конфорка используется с настройкой мощности P, мощность второй варочной панели не должна превышать настройку .
- ▶ Если мощность превысит , уровень мощности P будет отключен.


7.1.5 Преждевременное отключение уровня мощности Power


- ▶ Нажмите кнопку конфорки . Индикатор загорается ярче.
- ▶ Удерживайте  до тех пор, пока не отобразится необходимый более низкий уровень мощности.

7.1.6 Выключение конфорки

- ▶ Нажмите кнопку (например, ) нужной конфорки.
- ▶ Удерживайте  или  до тех пор, пока на индикаторе конфорки не отобразится уровень мощности . На индикаторе в течение нескольких секунд отображается .

7.1.7 Обратите внимание на индикатор остаточного тепла

После выключения конфорка остается горячей. На индикаторе конфорки отображается  (индикатор остаточного тепла). По истечении достаточного времени охлаждения (температура < 60 °C) этот индикатор конфорки также гаснет.

ИНФОРМАЦИЯ Пока отображается индикатор конфорки  (индикатор остаточного тепла), нельзя прикасаться к конфорке и класть на нее предметы, чувствительные к нагреванию. Опасность получения ожогов и возникновения пожара!

- ▶ Обращайте внимание на индикатор остаточного тепла.
- ▶ Убедитесь, что к горячим конфоркам никто не прикасается, и на них не находятся никакие предметы.

7.1.8 Использование системы автоматического доведения до кипения





ИНФОРМАЦИЯ При активированной системе автоматического доведения до кипения конфорка автоматически нагревается до самого высокого уровня мощности (толчок к доведению до кипения), а затем переключается обратно на установленный уровень мощности (последующая стадия готовки). Время доведения до кипения зависит от установленной последующей стадии готовки.

ИНФОРМАЦИЯ При более длительных последующих стадиях готовки требуется относительно непродолжительное время разогрева посуды, так как эти настройки в целом используются для нагревания пустой посуды до определенной температуры перед жаркой мяса.

Уровень мощности	1	2	3	4	5	6	7	8
Продолжительность доведения до кипения (минуты:секунды)	1:00	3:00	4:48	6:30	8:30	2:30	3:30	4:30


таблица 7.1 Продолжительность доведения до кипения для каждого уровня мощности

Включение системы автоматического доведения до кипения


- ▶ Нажмите кнопку (например, ) нужной конфорки. Индикатор конфорки загорается ярче.
- ▶ Удерживайте , пока на индикаторе конфорки не отобразится самый высокий уровень мощности  или уровень мощности Power.
- ▶ Еще раз нажмите . На индикаторе отображается .
- ▶ В течение 5 секунд удерживайте , пока на индикаторе конфорки не отобразится необходимая последующая стадия готовки. Во время действия системы автоматического доведения до кипения на индикаторе попеременно отображается  и установленная последующая стадия готовки.

ИНФОРМАЦИЯ По истечении времени доведения до кипения мощность автоматически уменьшается до выбранной последующей стадии готовки.

Преждевременное отключение системы автоматического доведения до кипения

- ▶ Нажмите кнопку (например, ) нужной конфорки. Индикатор загорается ярче.
- ▶ Удерживайте , пока не отобразится необходимый уровень мощности.

или

- ▶ Удерживайте , пока на индикаторе конфорки не отобразится уровень мощности . Установленный уровень мощности загорается на индикаторе конфорки ярче и через несколько секунд автоматически становится темнее.

7.1.9 Использование функции таймера

Условие


- Конфорка должна быть включена.

Можно воспользоваться 2-мя функциями таймера:

- Кратковременный таймер (таймер для варки яиц) (без автоматического отключения конфорки)
- Автоматическое отключение (для автоматического отключения конфорки)

Для обеих функций таймера можно установить промежуток времени от 1 минуты до 99 минут.


ИНФОРМАЦИЯ Если сначала нажать , то предварительно устанавливается начальное время 1 минута. Если сначала нажать на , то предварительно устанавливается начальное время 30 минут.

ИНФОРМАЦИЯ По истечении установленного времени на индикаторе таймера в течение нескольких секунд отображается . Одновременно в течение нескольких секунд раздается звуковой сигнал.

Выключение звукового сигнала таймера

- ▶ Для преждевременного отключения звукового сигнала нажмите любую сенсорную клавишу панели управления.

Настройка кратковременного таймера (таймер для варки яиц)

- ▶ Одновременно нажмите и . На индикаторе таймера в течение нескольких секунд отображается .
- ▶ Для установки необходимой продолжительности времени нажмите или .

Настройка устройства автоматического отключения

Для каждой конфорки можно выполнить настройку устройства автоматического отключения.

ИНФОРМАЦИЯ По сигнальной лампочке конфорки можно определить, активировано ли устройство автоматического отключения. Сигнальная лампочка конфорки горит до тех пор, пока конфорка по истечении установленного времени автоматически не отключится.

ИНФОРМАЦИЯ Если функция автоматического отключения активирована на нескольких конфорках, то мигает сигнальная лампочка конфорки, на которой установлено наименьшее значение таймера, если конфорка не выбрана.

Условие

- Выбрана конфорка.
- Установлен уровень мощности.
- ▶ Одновременно нажмите **+** и **-**. На индикаторе таймера в течение нескольких секунд отображается **00**.
- ▶ Для установки необходимой продолжительности времени нажмите **+** или **-**.

Установленное время после последнего ввода отображается на индикаторе таймера в течение всего нескольких секунд.

Изменение настроек таймера

- ▶ Нажмите кнопку конфорки (например, **1**), для которой необходимо изменить настройки автоматики отключения.
- ▶ Одновременно нажмите **+** и **-**. На индикаторе таймера отображается установленное время, и сигнальная лампочка конфорки мигает.
- ▶ Для установки необходимого времени нажмите **+** или **-**.

Если активировано несколько таймеров

- ▶ Одновременно нажмите **+** и **-** до тех пор, пока не замигает сигнальная лампочка нужной конфорки. Сигнальные лампочки конфорок, для которых активирован таймер, включаются по часовой стрелке, начиная с короткого времени (таймер для варки яиц).
- ▶ Для изменения установленного времени нажмите **+** или **-**.

Преждевременное отключение таймера

- ▶ Нажмите кнопку нужной конфорки.
- ▶ Одновременно нажмите **+** и **-**. На индикаторе таймера отображается установленное время, и сигнальная лампочка конфорки мигает.
- ▶ Удерживайте **-** до тех пор, пока на индикаторе таймера не отобразится **00**.

7.1.10 Включение/выключение защиты от детей

ИНФОРМАЦИЯ Если на индикаторе конфорки попеременно отображается **L** и **H**, то конфорка еще горячая.

Включение защиты от детей

Условия:

- Варочная панель включена.
- Все конфорки выключены.
- ▶ В течение 10 секунд после включения необходимо одновременно жать на сенсорные кнопки **1** и **2** а затем еще раз нажмите сенсорную кнопку **1**. На всех индикаторах конфорок отображается **L**. Защита от детей активирована.

Выключение защиты от детей для процесса готовки

ИНФОРМАЦИЯ Если на индикаторе конфорки попеременно отображается **0** и **H**, то конфорка еще горячая.

- ▶ Одновременно нажмите сенсорные кнопки **1** и **2**. На всех индикаторах конфорок отображается уровень мощности **0**, и сигнальные лампочки конфорок мигают.
- Теперь на каждой конфорке можно установить необходимый уровень мощности.
- После выключения варочной панели защита от детей снова активируется.

Отключение защиты от детей

ИНФОРМАЦИЯ Если на индикаторе конфорки попеременно отображается **0** и **H**, то конфорка еще горячая.

Условия:

- Варочная панель включена.
- ▶ Одновременно удерживайте сенсорные кнопки **1** и **2**, а затем еще раз нажмите **1**. На всех индикаторах конфорок отображается уровень мощности **0**. Защита от детей отключена.

7.2 Управление вытяжкой, встраиваемой в столешницу



Условие:

- Варочная панель с вытяжкой, встраиваемой в столешницу, включена.


Рекомендации по эффективному отводу паров:

- ▶ Всегда используйте крышки, особенно при использовании высоких кастрюль. Это способствует эффективному отводу паров. Расход электроэнергии снижается.
- ▶ Вытяжка, встраиваемая в столешницу, всегда должна работать только на том уровне мощности, который необходим для эффективного отвода паров. Благодаря этому в режиме циркуляции воздуха можно увеличить эффективность фильтра запахов.
- ▶ Плита всегда должна работать только на том уровне мощности, который необходим для приготовления. Это снижает уровень испарений и расход электроэнергии.
- ▶ Избегайте сильного сквозняка.

7.2.1 Включение вытяжки, встраиваемой в столешницу

- ▶ Нажмите  или , чтобы включить вытяжку, встраиваемую в столешницу. На индикаторе уровня мощности вентилятора отображается 0. Если другие данные не вводятся, то вытяжка автоматически выключается через несколько секунд.

7.2.2 Настройка уровня мощности вентилятора

- ▶ Для увеличения уровня мощности вентилятора нажмите . Последовательность уровней мощности вентилятора:

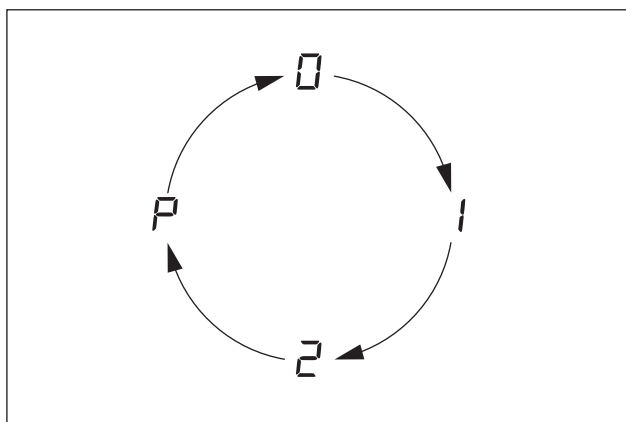




рис. 7.1 Последовательность уровней мощности вентилятора 

- ▶ Для снижения уровня мощности вентилятора нажмите . Последовательность уровней мощности вентилятора:

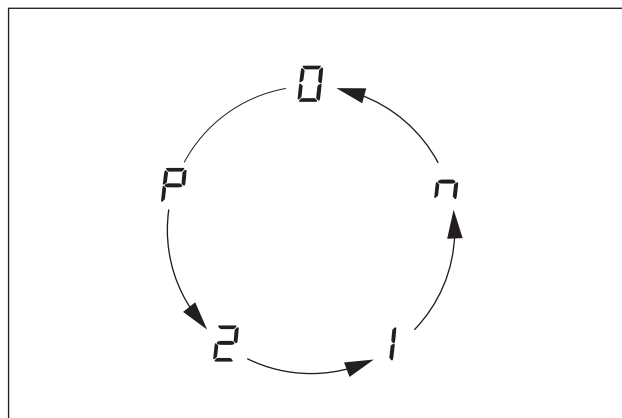








рис. 7.2 Последовательность уровней мощности вентилятора 

7.2.3 Включение системы автоматического отсроченного отключения




- ▶ Удерживайте  до тех пор, пока не отобразится уровень мощности вентилятора P для системы автоматического отсроченного отключения. Вентилятор работает на уровне 1 и автоматически выключается через 10 минут.

7.2.4 Выключение вытяжки, встраиваемой в столешницу

- ▶ Одновременно удерживайте  и , пока на индикаторе уровня вентилятора не отобразится 0, или
- ▶ несколько раз нажмите  или , пока на индикаторе уровня вентилятора не отобразится 0. Если на индикаторе уровня мощности вентилятора отображается 0, то вытяжка, встраиваемая в столешницу, отключится через несколько секунд.

7.3 Обратите внимание на индикатор очистки фильтра

Если на индикаторе уровня вентилятора отображается *F* (*F* = индикатор очистки фильтра), то фильтр с активированным углем израсходован (только при циркуляции воздуха ВНУ), а жировой фильтр из нержавеющей стали нуждается в тщательной очистке. Если в замене фильтра пока нет необходимости, поскольку вы готовите редко:



- ▶ Для перехода в обычный режим работы нажмите  или . На индикаторе уровня вентилятора отобразится .

Замена фильтра

- ▶ Выключите варочную панель с вытяжкой, встраиваемой в столешницу.
- ▶ Соблюдайте все указания, описанные в главе «Очистка».
- ▶ Замените угольный фильтр.
- ▶ Очистите жирулавливающий фильтр из нержавеющей стали, впускную форсунку, корпус воздуховода и дно корпуса.

Сбросьте показания индикатора очистки фильтра

После замены фильтра с активированным углем (только при циркуляции воздуха) и после чистки жирового фильтра из нержавеющей стали сбросьте показания индикатора очистки фильтра.

- ▶ Включите вытяжку, встраиваемую в столешницу. На индикаторе уровня вентилятора отображается *F*.
- ▶ В течение минимум 3-х секунд одновременно удерживайте  и  до тех пор, пока на индикаторе уровня мощности вентилятора не замигает . Через несколько секунд  загорится постоянным светом. Показания индикатора очистки фильтра сброшены.

7.4 Экономия электроэнергии

- ▶ Соблюдайте все рекомендации по экономии электроэнергии для энергосберегающего и эффективного использования вытяжки, встраиваемой в столешницу.
- ▶ При покупке посуды необходимо обращать внимание на диаметр дна посуды, поскольку часто указывается верхний диаметр кастрюли. Диаметр дна часто меньше.
- ▶ Используйте скороварки. Благодаря закрытой емкости для варки и избыточному давлению готовка осуществляется с экономией времени и электроэнергии. Благодаря короткому времени готовки сохраняется больше витаминов.
- ▶ Следите за достаточным количеством жидкости в скороварке. Кастрюля без жидкости может перегреться. Конфорка и кастрюля могут быть повреждены от перегрева.
- ▶ По возможности всегда накрывайте посуду подходящей крышкой.
- ▶ Выбирайте посуду, размер которой соответствует количеству приготавливаемой еды. Большая, едва заполненная кастрюля расходует много электроэнергии.

8 Чистка и уход

- ▶ Соблюдайте все указания по безопасности и предупредительные указания (см. главу «Безопасность»).
- ▶ Соблюдайте все инструкции производителя, входящие в комплект поставки.
- ▶ Во избежание получения травм убедитесь, что для плановой чистки и ухода варочная панель и вытяжка, встраиваемая в столешницу, полностью отключены и остыли (см. главу «Обслуживание»).
- Регулярная чистка и уход обеспечивают длительный срок службы и оптимальное функционирование изделия.
- ▶ Соблюдайте указанные далее циклы чистки и ухода:

Компоненты	Цикл чистки
Панель управления	сразу же после загрязнения
Варочная панель	сразу же после загрязнения еженедельно тщательно обычным скребком для стеклокерамики
Вытяжка, встраиваемая в столешницу	еженедельно
Входное сопло и фильтр из нержавеющей стали	каждый раз после приготовления жирных блюд; минимум раз в неделю, если на индикаторе уровня вентилятора отображается = F вручную или в посудомоечной машине (при макс. 65 °C); поверхности из нержавеющей стали чистить только в направлении шлифовки!
Корпус воздуховода	чистите раз в 6 месяцев или при замене фильтров с активированным углем
Фильтр с активированным углем (только при системе циркуляции воздуха)	замените при образовании запахов, уменьшении вытяжной мощности или при отображении на индикаторе уровня вентилятора = F

таблица 8.1 Периодичность чистки

8.1 Чистящие средства

ИНФОРМАЦИЯ	Агрессивные чистящие средства и абразивное дно кастрюли могут повредить поверхность и стать причиной образования темных пятен.
-------------------	--

Для чистки варочной панели Вам потребуется специальный скребок для стеклокерамики и подходящее чистящее средство.

- ▶ Ни в коем случае не используйте пароочистители, абразивные губки, абразивные чистящие средства или химически агрессивные чистящие средства (например, спреи для духовок).
- ▶ Следите за тем, чтобы чистящее средство ни в коем случае не содержало песок, соду, кислоту, щелочь или хлорид.

Для входного сопла и жирового фильтра

- ▶ Не используйте агрессивные, кислотосодержащие и щелочесодержащие чистящие средства.

8.2 Уход за варочной панелью

- ▶ Не используйте варочную панель в качестве рабочей поверхности или поверхности для складирования и хранения.
- ▶ Не передвигайте и не тяните посуду по варочной панели.
- ▶ Всегда поднимайте кастрюли и сковородки.
- ▶ Содержите варочную панель в чистоте.
- ▶ Немедленно удаляйте любые загрязнения.
- ▶ Используйте исключительно посуду, подходящую для стеклокерамики (см. главу «Описание изделия»).

8.3 Чистка варочной панели

ИНФОРМАЦИЯ	При работе вытяжки, встраиваемой в столешницу, необходимо установить входное сопло, чтобы вытяжка не всасывала мелкие и легкие предметы, например, салфетки для чистки из ткани или бумаги.
-------------------	---

- ▶ Убедитесь, что варочная панель выключена (см. главу «Обслуживание»).
- ▶ Подождите, пока варочная панель остынет.
- ▶ Удалите с варочной панели все крупные загрязнения и остатки пищи скребком для стеклокерамики.
- ▶ Нанесите чистящее средство на варочную панель.
- ▶ Разотрите чистящее средство бумажным полотенцем или чистой салфеткой.
- ▶ Вытрите варочную панель влажной салфеткой.
- ▶ Вытрите варочную панель насухо чистой салфеткой.

Если варочная панель горячая:

- ▶ Немедленно удалите с горячей конфорки прилипшие расплавленные остатки пластикового материала, алюминиевой фольги, сахара или блюд, содержащих сахар, скребком для стеклокерамики, чтобы избежать пригорания.

Особые загрязнения

- ▶ Удалите сильные загрязнения и пятна (известковые пятна, перламутровые блестящие пятна) чистящим средством, пока варочная панель еще теплая.
- ▶ Размочите загрязнения от сбежавшей еды влажной салфеткой.
- ▶ Удалите остатки загрязнений скребком для стеклокерамики.
- ▶ Всегда немедленно удаляйте зерна, крошки и т. п., которые падают на варочную панель во время готовки на кухне, чтобы избежать образования царапин на поверхности.

Изменение цвета глянцевых участков не является повреждением варочной панели. Оно не влияет на функционирование варочной панели и прочность стеклокерамического покрытия.

Изменение цвета варочной панели возникает от приставших и пригоревших остатков пищи.

Глянцевые участки образуются вследствие истирания дном кастрюли, в частности, при использовании посуды с алюминиевым дном, или вследствие использования неподходящих чистящих средств. Для их устранения необходимо приложить усилия.

8.4 Чистка вытяжки, встраиваемой в столешницу

Входное сопло и жировой фильтр из нержавеющей стали всасывают жировые компоненты кухонных испарений.

- ▶ Убедитесь, что варочная панель и вытяжка, встраиваемая в столешницу, выключены (см. главу «Обслуживание»).
- ▶ Подождите, пока не появится индикатор вентиляции □.
- ▶ Почистите вытяжку, встраиваемую в столешницу, в соответствии с правилами чистки (см. таб. 7.1).
- ▶ Почистите поверхность системы отвода воздуха мягкой, влажной салфеткой, моющим средством или мягким средством для мытья окон.
- ▶ Размочите присохшие загрязнения влажной салфеткой (не царапать!).

8.4.1 Демонтаж входного сопла и жирового фильтра из нержавеющей стали

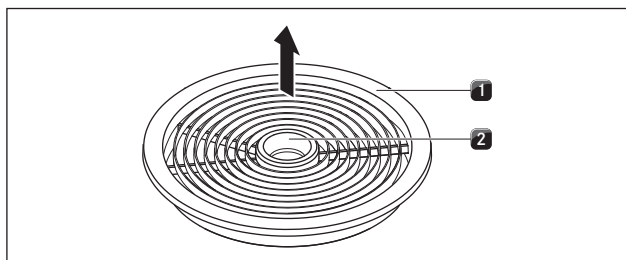


рис. 8.1 Демонтаж входного сопла

- [1] Входное сопло
- [2] Отверстие для захвата

Условие: на индикаторе уровня вентилятора отображается □.

- ▶ Возьмитесь рукой за отверстие для захвата [2].
- ▶ Выньте входное сопло [1] по направлению вверх.

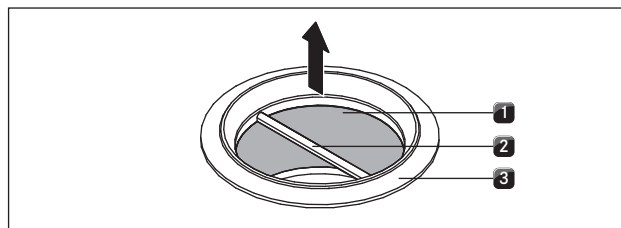


рис. 8.2 Демонтаж жирового фильтра из нержавеющей стали

- [1] Жировой фильтр из нержавеющей стали
- [2] Ручка
- [3] Всасывающее отверстие

- ▶ Возьмитесь за ручку [2] жирового фильтра из нержавеющей стали.
- ▶ Выньте жировой фильтр из нержавеющей стали [1] из всасывающего отверстия [3] по направлению вверх.

8.4.2 Чистка входного сопла и жирового фильтра из нержавеющей стали

ИНФОРМАЦИЯ Очистите поверхности из нержавеющей стали только в направлении шлифовки.

ИНФОРМАЦИЯ Если невозможно полностью почистить жировой фильтр из нержавеющей стали, его необходимо заменить.

Очистка вручную

- ▶ Используйте жирорастворяющие моющие средства.
- ▶ Промойте впускную форсунку и жирославливающий фильтр из нержавеющей стали горячей водой.
- ▶ Очистите впускную форсунку и жирославливающий фильтр из нержавеющей стали мягкой щёткой.
- ▶ Хорошо промойте впускную форсунку и жирославливающий фильтр из нержавеющей стали после очистки.

Чистка в посудомоечной машине

- ▶ Вымойте входное сопло и жировой фильтр из нержавеющей стали с использованием программы для мытья максимум 65 °С.

8.4.3 Установка жирового фильтра из нержавеющей стали и входного сопла

- ▶ Возьмитесь за ручку [2] жирового фильтра из нержавеющей стали (рис. 7.2).
- ▶ Вставьте жировой фильтр из нержавеющей стали [1] во всасывающее отверстие.
- ▶ Следите за тем, чтобы жировой фильтр из нержавеющей стали прилегал к нижнему дну корпуса.
- ▶ Возьмитесь рукой за отверстие для захвата [2] входного сопла (рис. 7.1).
- ▶ Вставьте входное сопло [1] (рис. 7.1) в центр всасывающего отверстия.
- ▶ Прижмите входное сопло вниз, пока оно не зафиксируется.

8.5 Чистка корпуса воздуховода

На поверхности корпуса воздуховода могут скапливаться компоненты, содержащие жир, а также известковый налет от испарений. Поэтому необходимо регулярно проводить тщательную чистку (см. таб. 7.1). Корпус воздуховода расположен на нижней стороне варочной панели, в нижнем шкафу.

8.5.1 Открытие корпуса воздуховода

- ▶ Убедитесь, что варочная панель и вытяжка, встраиваемая в столешницу, выключены (см. главу «Обслуживание»).
- ▶ Подождите, пока на индикаторе уровня вентилятора отобразится □.

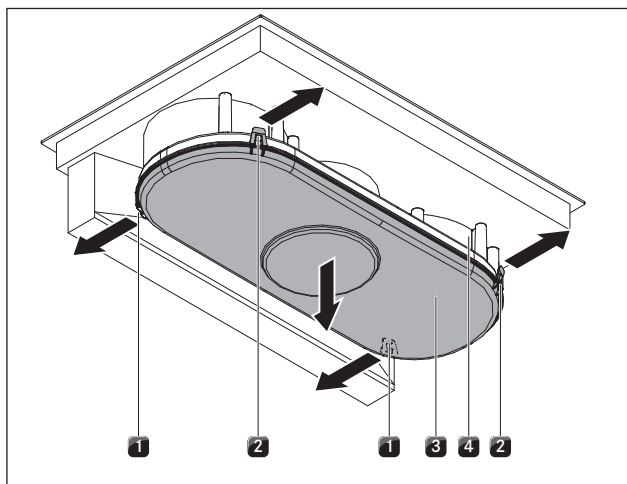


рис. 8.3 Открытие корпуса воздуховода

- [1] Фиксаторы сзади
- [2] Фиксаторы спереди
- [3] Дно корпуса
- [4] Корпус воздуховода

- ▶ Одной рукой держите дно корпуса [3].
- ▶ На задней стороне откройте оба фиксатора [1].
- ▶ Откройте оба передних фиксатора [2].

- ▶ Снимите дно [3] корпуса.
- ▶ Почистите корпус [4] воздуховода и дно [3] корпуса мягким чистящим средством.

8.5.2 Закрытие корпуса воздуховода

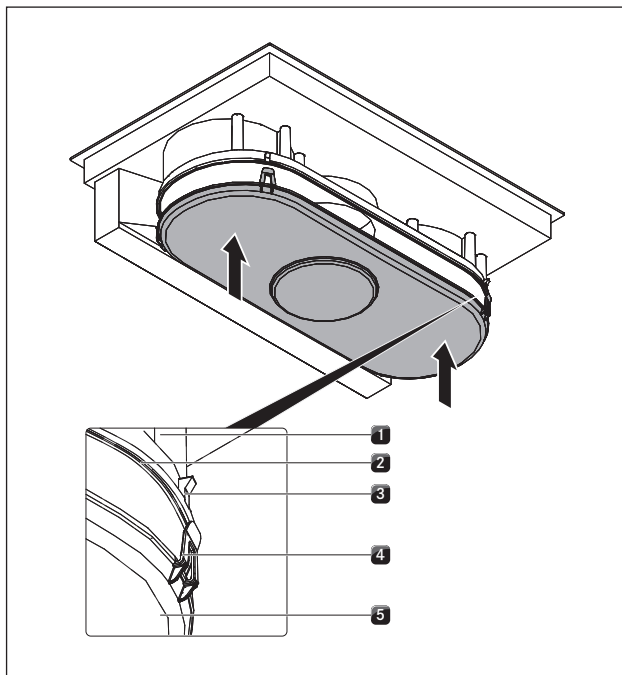


рис. 8.4 Закрытие корпуса воздуховода

- [1] Корпус воздуховода
- [2] Канавка уплотнения
- [3] Крючки для крепления
- [4] Насадки для фиксаторов
- [5] Дно корпуса

- ▶ Обеими руками разместите дно [5] корпуса таким образом, чтобы положение насадок [4] для фиксаторов на дне корпуса соответствовало положению крючков для крепления [3] на корпусе.
- ▶ Вставьте дно корпуса в канавку [2] уплотнения корпуса [1] воздуховода.
- ▶ Нажмите на дно [5] корпуса по направлению вверх, пока 4 насадки для фиксаторов (2 спереди, 2 сзади) не войдут в зацепление с крючками для крепления [3].
- ▶ Проверьте правильность входа в зацепление всех 4-х насадок [4] для фиксаторов.

8.6 Замена фильтра с активированным углем

Только в том случае, если вытяжка, встраиваемая в столешницу, работает в режиме циркуляции воздуха, дополнительно к жировому фильтру из нержавеющей стали используется два фильтра с активированным углем. Фильтры с активированным углем улавливают запахи, образующиеся в процессе готовки.

ИНФОРМАЦИЯ Фильтры с активированным углем необходимо заменить, если на индикаторе уровня вентилятора отображается **F** (индикатор необходимости очистки фильтра). Фильтры с активированным углем ВАКФ можно получить у своего дилера, а также можно связаться с компанией BORA на сайте <http://www.bora.com>.

- ▶ Убедитесь, что варочная панель и вытяжка, встраиваемая в столешницу, выключены (с [1] главы 6.1).
- ▶ Подождите, пока на индикаторе уровня вентилятора отобразится **F**.

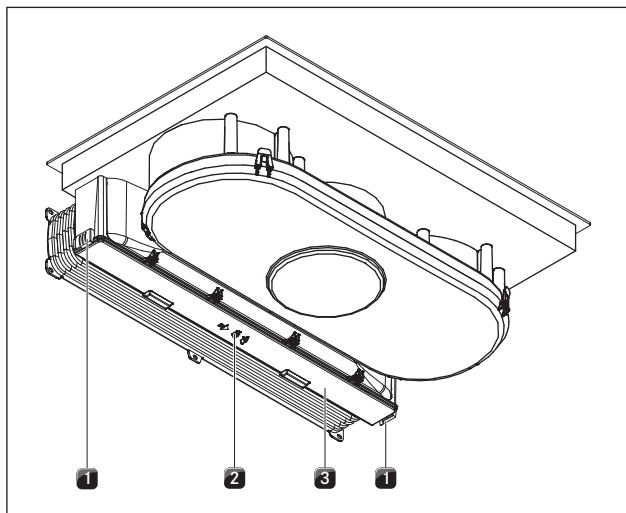


рис. 8.5 Откройте фиксаторы с крышки корпуса фильтра с активированным углем

- [1] наружные фиксаторы
- [2] фиксатор в центре
- [3] Крышка корпуса фильтра с активированным углем

Как извлечь фильтр с активированным углем

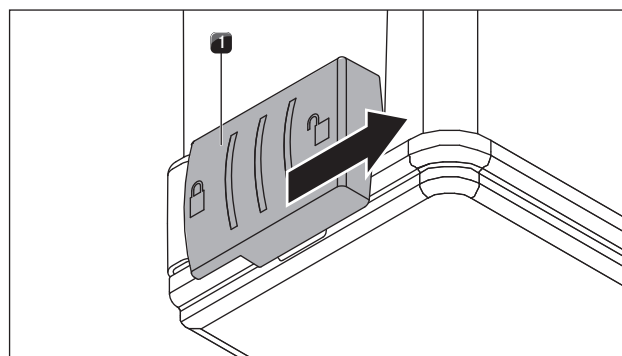


рис. 8.6 Как открыть наружные запоры

- [1] Запор снаружи

- ▶ Откройте оба наружных запора [1].

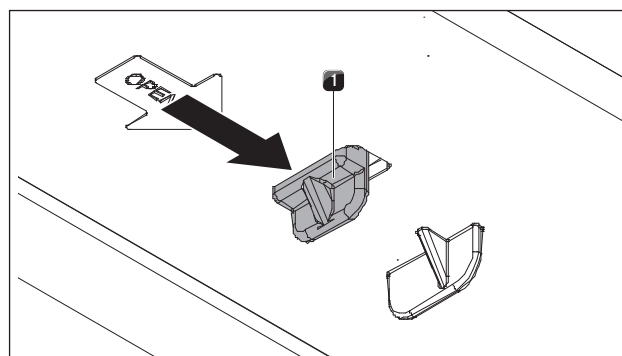


рис. 8.7 Как открыть средний запор

- [1] Запор в центре

- ▶ Откройте запор [1] в центре.
- ▶ Откиньте крышку корпуса вниз, чтобы она вошла в зацепление.

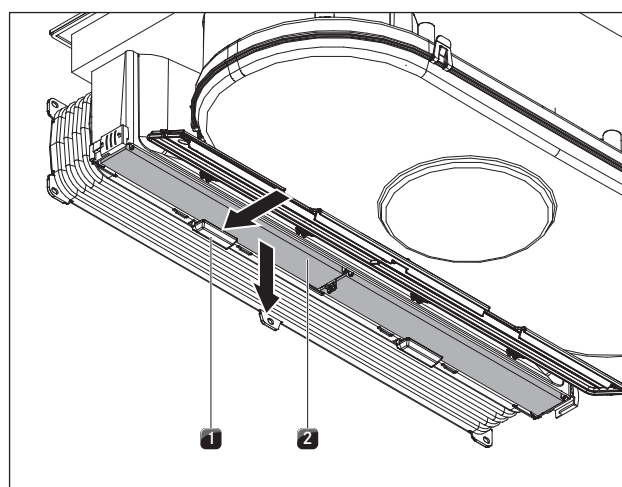


рис. 8.8 Как извлечь фильтр с активированным углем

- [1] Крепление фильтра
- [2] Фильтр с активированным углем

- ▶ Удерживайте фильтр с активированным углем [2] одной рукой.
- ▶ Выдавите крепление фильтра [1] назад.
- ▶ Вытащите фильтр с активированным углем по направлению вниз.
- ▶ Утилизируйте использованный фильтр с активированным углем с бытовыми отходами.

Как установить фильтр с активированным углем

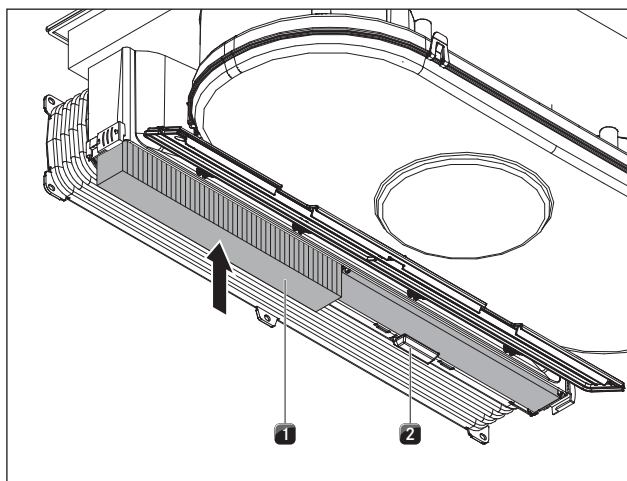


рис. 8.9 Как установить фильтр с активированным углем

- [1] Фильтр с активированным углем
- [2] Крепление фильтра

- ▶ Поместите новый фильтр с активированным углем [1] так, чтобы стрелка указывала вниз и была видна снизу.
- ▶ Задвиньте фильтр с активированным углем в корпус.
- ▶ Надавите на фильтр с активированным углем снизу вверх, чтобы крепление фильтра [2] вошло в зацепление.

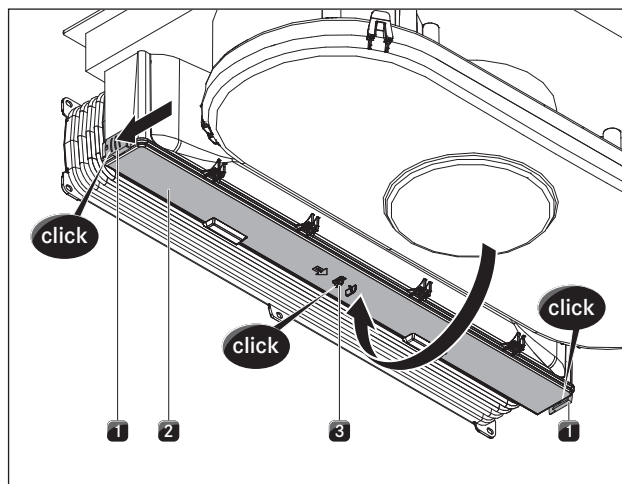


рис. 8.10 Как закрыть крышку корпуса фильтра с активированным углем

- [1] Запор снаружи
- [2] Крышка корпуса фильтра с активированным фильтром
- [3] Запор посередине

- ▶ Откиньте вверх крышку корпуса фильтра с активированным углем [2].
- ▶ Надавите посередине на крышку корпуса фильтра с активированным углем, чтобы средний запор вошел в зацепление [3].
- ▶ Надавите по бокам на крышку корпуса фильтра с активированным углем и закройте наружные запоры [1], чтобы они вошли в зацепление.

9 Устранение неисправностей

► Соблюдайте все указания по безопасности и предупредительные указания (см. главу «Безопасность»).

Обстоятельства при управлении	Причина	Устранение
Варочная панель или вентилятор не включается.	Предохранительное устройство или автоматический выключатель электропроводки в квартире или в доме неисправен.	Заменить предохранительное устройство. Снова включить автоматические выключатели.
	Предохранительное устройство или автоматический выключатель срабатывает несколько раз.	Позвонить в сервисную службу BORA.
	Прервано электропитание.	Профессиональный электрик должен проверить электропитание.
Во время работы новой варочной панели образуются запахи и испарения.	Это нормально для новых изделий.	Подождать несколько часов работы. Если образование запахов продолжается, проинформировать сервисную службу.
На индикаторе конфорки отображается L.	Включена защита от детей.	Выключить защиту от детей. (см. главу «Обслуживание»).
Конфорка или варочная панель автоматически выключается.	Конфорка работает слишком долго.	Снова включить конфорку (см. главу «Обслуживание»).
На индикаторе конфорки отображается E. E-03 отображается на индикаторах всех 4 конфорок, и варочная панель во время работы выключается.	Оказывается воздействие на одну или несколько сенсорных кнопок, например, в результате прикосновения пальцами или предметами.	Почистить панель управления или убрать с нее предметы (см. главу «Описание изделия»).
На индикаторе конфорки отображается I.	Ошибка в работе электроники.	Отключить электропитание варочной панели примерно на 1 минуту. Если после возобновления электропитания проблема не устранена, записать номер ошибки и связаться с сервисной службой компании BORA.
На индикаторе конфорки отображается F.	Превышен срок использования фильтров.	Заменить фильтр с активированным углем (только при системе циркуляции воздуха) и тщательно почистить жировой фильтр из нержавеющей стали. При сильном загрязнении рекомендуется заменить жировой фильтр из нержавеющей стали (см. главу «Чистка и уход»).
Вытяжная мощность вытяжки, встраиваемой в столешницу, ухудшилась.	Жировой фильтр из нержавеющей стали сильно загрязнен.	Почистить или заменить жировой фильтр из нержавеющей стали.
	Фильтр с активированным углем сильно загрязнен (только при системе циркуляции воздуха).	Заменить фильтр с активированным углем.
	В корпусе воздуховода находится предмет (например, салфетка для чистки).	Удалить затянутый внутрь предмет.
	Вентилятор неисправен или соединение канала ослабло.	Связаться с сервисной службой BORA.

таблица 9.1 Устранение неисправностей

► Во всех других случаях обращайтесь в сервисную службу компании BORA (см. главу «Гарантия, сервисная служба и запчасти»).

10 Вывод из эксплуатации, безопасный демонтаж и утилизация

- ▶ Соблюдайте все указания по технике безопасности (см. главу «Безопасность»).
- ▶ Соблюдайте требования прилагаемой документации производителя.

10.1 Вывод из эксплуатации

Под выводом из эксплуатации понимается окончательный вывод из эксплуатации и демонтаж. После вывода из эксплуатации устройство может быть встроено в другую мебель, перепродано в частном порядке, либо утилизировано.

ИНФОРМАЦИЯ	Отсоединение устройства от сетей электропитания и газа, а также его изоляция, могут осуществляться только соответствующим специалистом.
-------------------	---

- ▶ Перед выводом устройства из эксплуатации его следует отключить.
- ▶ Отключите устройство от электропитания.

10.2 Безопасный демонтаж

Для вывода из эксплуатации устройство должно быть подготовлено для демонтажа и отключено от электропитания. В случае газовых приборов следует убедиться, что они отключены от газовой сети.

- ▶ Ослабьте монтажные скобы.
- ▶ Удалите швы, заполненные силиконом.
- ▶ Отсоедините устройство от отводного канала.
- ▶ Извлеките устройство из столешницы.
- ▶ Удалите другие комплектующие детали.
- ▶ Утилизируйте отслужившее устройство и загрязненные принадлежности в соответствии с пунктом «Экологичная утилизация».

10.3 Экологичная утилизация

Утилизация упаковки устройства

ИНФОРМАЦИЯ	Упаковка защищает устройство от повреждений во время транспортировки. Упаковка устройства подбирается исходя из принципов экологической безопасности и техники утилизации, поэтому она является перерабатываемой.
-------------------	---

Повторное использование упаковки посредством переработки материала способствует экономии сырья и снижает образование отходов. Ваш дилер заберет упаковку.

- ▶ Передайте упаковку своему дилеру. или
- ▶ Утилизируйте упаковку надлежащим способом в соответствии с местными нормативами.

Утилизация отслужившего устройства



Электрические устройства, помеченные этим знаком, по истечении срока полезного использования не относятся к бытовым отходам. Их следует утилизировать через приемный пункт для утилизации электрического и электронного оборудования. Всю необходимую информацию по этому вопросу Вы можете получить в муниципальной или местной администрации.

Отслужившие устройства зачастую содержат ценные материалы. Но они также содержат вредные вещества, которые были необходимы для их функционирования и обеспечения безопасности. В случае утилизации этих веществ в качестве отходов или при неправильном обращении с ними, они могут нанести вред здоровью человека и окружающей среде.

- ▶ Ни в коем случае не следует утилизировать отслужившее устройство совместно с бытовым мусором.
- ▶ Доставьте отслужившее устройство в приемный пункт для возврата и переработки электрических и электронных элементов и других материалов.

11 Гарантия, техническое обслуживание, запасные части, Принадлежности

- ▶ Соблюдайте все указания по технике безопасности (см. главу «Безопасность»).

11.1 Гарантия

Период гарантийного обслуживания составляет 2 года.

При регистрации устройства на сайте www.mybora.com/registration период гарантийного обслуживания увеличивается до трех лет.

11.2 Обслуживание

Обслуживание BORA:

См. заднюю обложку «Руководства по эксплуатации и монтажу».



- ▶ В случае любой неисправности, которую Вы не можете устранить самостоятельно, обращайтесь к Вашему дилеру BORA или в сервис BORA. В сервисе BORA потребуется предъявить обозначение типа или модели Вашего устройства, а также его серийный номер. Эти данные можно найти в заводской табличке на задней обложке данного руководства, а также на днище устройства.

11.3 Запасные части

- ▶ При ремонте используйте только оригинальные запасные части.
- ▶ Ремонт должен осуществляться только сервисной службой BORA.

ИНФОРМАЦИЯ Запасные части можно приобрести у Вашего дилера BORA, а также онлайн на сайте сервисного обслуживания www.bora.com/service или по указанному сервисному номеру.

11.4 Принадлежности

- Жировой фильтр из нержавеющей стали BFF
- Впускной клапан BFIED
- Впускной клапан в версии All Black BEDAB
- Уплотнительная лента UDB25
- Рама варочной панели BKR760

Особые принадлежности BHA:

- Комплект для переоборудования, рециркуляция, BUSU
- Удлинитель канала отвода воздуха BLAVH1

Особые принадлежности BHU:

- Комплект фильтров с активированным углем BAKFS
- Комплект для переоборудования, отвод воздуха, BUSAE

12 Заметки:

Заводская табличка с техническими данными:
(пожалуйста, наклейте)

Германия:

BORA Lüftungstechnik GmbH
Rosenheimer Str. 33
83064 Raubling
Deutschland/Германия
T: +49 (0) 8035 / 9840-0
Ф: +49 (0) 8035 / 9840-300
info@bora.com
www.bora.com

Австралия – Новая Зеландия:

BORA APAC Pty Ltd
100 Victoria Road
Drummoyne NSW 2047
Australien/Австралия
T: +61 2 9719 2350
Ф: +61 2 8076 3514
info@boraapac.com.au
www.bora-australia.com.au

Австрия:

BORA Vertriebs GmbH & Co KG
Innstraße 1
6342 Niederndorf
Österreich/Австрия
T: +43 (0) 5373 / 62250-0
Ф: +43 (0) 5373 / 62250-90
mail@bora.com
www.bora.com

Европа:

BORA Holding GmbH
Innstraße 1
6342 Niederndorf
Österreich/Австрия
T: +43 (0) 5373 / 62250-0
Ф: +43 (0) 5373 / 62250-90
mail@bora.com
www.bora.com

