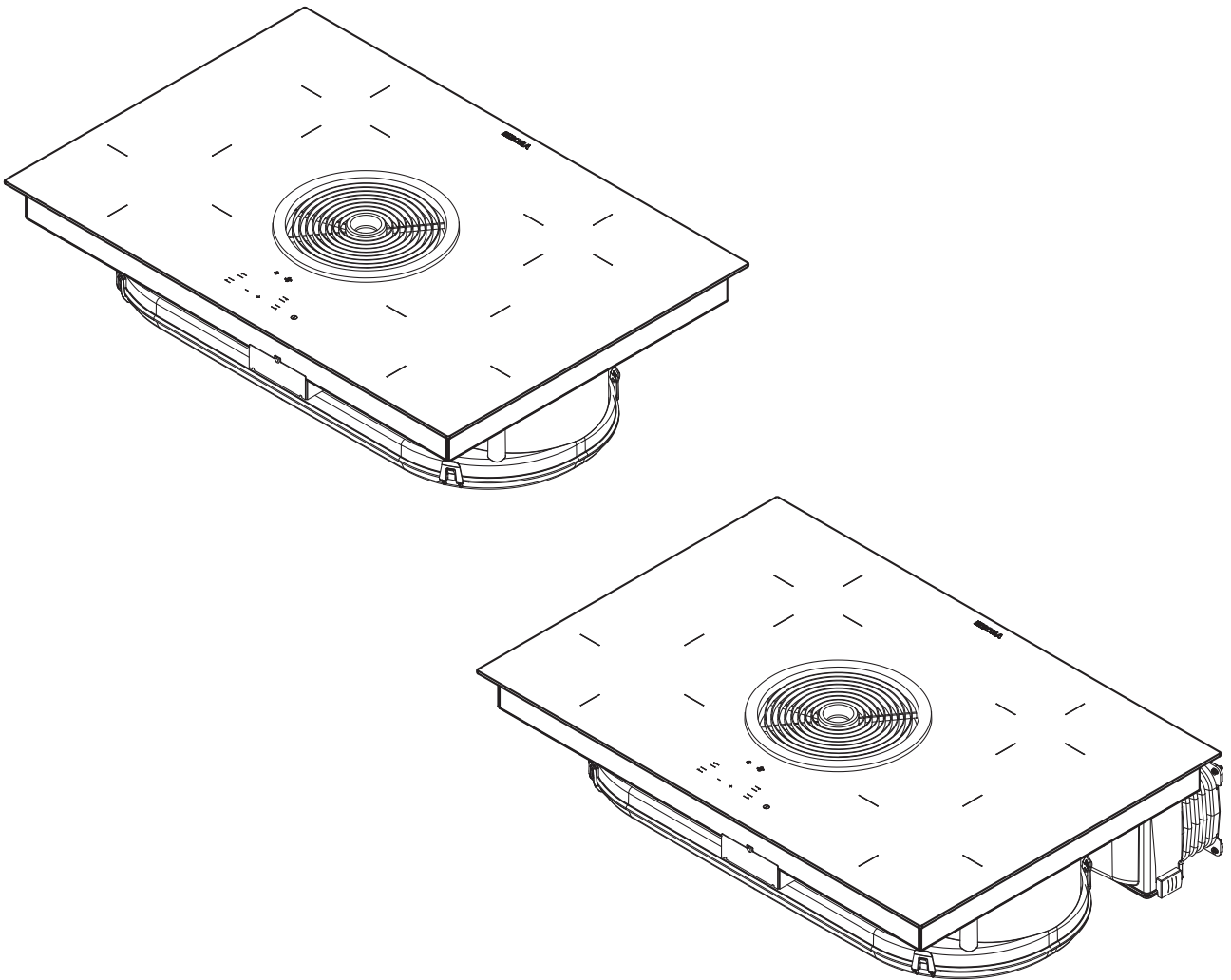


**PT** Instruções de utilização e de montagem para  
**BHAS (BHA, BHU)**

BORA Basic placa vitrocerâmica com extrator de superfície -  
extração de ar/circulação de ar



**BHASUMPT-005**

Instruções de utilização e montagem:

Original

Tradução

**Fabricante**

**BORA Vertriebs GmbH & Co KG**

Innstraße 1  
6342 Niederndorf  
Áustria

Contacto

T +43 (0) 5373/62250-0

mail@bora.com

www.bora.com

A divulgação e a reprodução do presente documento, a sua utilização e a comunicação do seu conteúdo só são permitidas se forem expressamente autorizadas.

As presentes instruções de utilização e de montagem foram elaboradas com o máximo zelo. No entanto, pode dar-se o caso de alterações técnicas posteriores não terem sido ainda integradas e/ou de os correspondentes conteúdos não terem sido ainda adaptados. Por tal facto pedimos as nossas desculpas. É possível solicitar uma versão atualizada junto do serviço de assistência técnica da BORA. Reservado o direito a erros de impressão e lapsos.

© BORA Vertriebs GmbH & Co KG

Todos os direitos reservados.

# Índice

<b>1</b>	<b>Generalidades</b>	<b>4</b>		
1.1	Grupo-alvo .....	4		
1.2	Validade das instruções de utilização e de montagem .....	4		
1.3	Outros documentos válidos.....	4		
1.4	Apresentação das informações .....	5		
<b>2</b>	<b>Segurança</b>	<b>6</b>		
2.1	Instruções de segurança gerais.....	6		
2.2	Instruções de segurança para operação - Placa de cozinhar.....	7		
2.3	Instruções de segurança para operação - Exaustor de placa.....	9		
2.4	Instruções de segurança para montagem .....	9		
2.5	Instruções de segurança para limpeza e manutenção .....	11		
2.6	Instruções de segurança para desmontagem e eliminação .....	11		
2.7	Instruções de segurança para peças sobresselentes .....	11		
2.8	Utilização prevista .....	11		
<b>3</b>	<b>Dados técnicos</b>	<b>13</b>		
<b>4</b>	<b>Rotulagem da eficiência energética</b>	<b>15</b>		
<b>5</b>	<b>Descrição do aparelho</b>	<b>16</b>		
5.1	Estrutura .....	16		
5.2	Painel de comando e princípio de operação .....	17		
5.3	Princípio de funcionamento da zona de cozedura .....	18		
5.3.1	Níveis de potência.....	18		
5.3.2	Função booster .....	18		
5.3.3	Sistema automático de preaquecimento.....	18		
5.3.4	Funções do temporizador.....	18		
5.3.5	Recipientes para cozinhar adequados.....	18		
5.4	Princípio de funcionamento do extrator de superfície.....	19		
5.4.1	Função booster .....	19		
5.4.2	Atraso de desconexão automático .....	19		
5.4.3	Indicação de manutenção do filtro .....	19		
5.5	Dispositivos de segurança .....	19		
5.5.1	Indicação de calor residual .....	19		
5.5.2	Desconexão de segurança .....	19		
5.5.3	Proteção de sobreaquecimento .....	19		
5.5.4	Desconexão automática no caso de acionamento contínuo das teclas .....	20		
5.5.5	Sistema de segurança para crianças.....	20		
<b>6</b>	<b>Montagem</b>	<b>21</b>		
6.1	Verificar o âmbito de fornecimento.....	21		
6.2	Ferramentas e meios auxiliares.....	21		
6.3	Especificações de montagem.....	21		
6.3.1	Distâncias de segurança .....	21		
6.3.2	Bancada e móveis de cozinha .....	22		
6.4	Medidas de recorte para a placa de cozinhar .....	22		
6.5	Colocar a cinta vedante .....	23		
6.6	Montar a versão com sistema de circulação de ar (BHU) .....	23		
6.7	Montar a versão de extração de ar (BHA) .....	26		
6.7.1	Operação do extrator de superfície com uma instalação de aquecimento dependente do ar ambiente. ....	26		
6.8	Realizar a ligação à corrente .....	30		
6.9	Entrega ao utilizador .....	31		
<b>7</b>	<b>Operação</b>	<b>32</b>		
7.1	Ligar/desligar placa de cozinhar e zona de cozedura.....	32		
7.1.1	Ligar zona de cozedura .....	32		
7.1.2	Ajustar nível de potência.....	32		
7.1.3	Alterar o nível de potência .....	32		
7.1.4	Ligar a função booster .....	32		
7.1.5	Desligar a função booster antecipadamente.....	32		
7.1.6	Desligar a zona de cozedura .....	32		
7.1.7	Observar a indicação de calor residual .....	32		
7.1.8	Utilizar o sistema automático de preaquecimento .....	32		
7.1.9	Utilizar a função do temporizador .....	33		
7.1.10	Ligar/desligar sistema de segurança para crianças.....	34		
7.2	Operar o extrator de superfície .....	34		
7.2.1	Ligar extrator de superfície .....	34		
7.2.2	Ajustar nível do ventilador.....	34		
7.2.3	Ligar atraso de desconexão automático .....	35		
7.2.4	Desligar o extrator de superfície .....	35		
7.3	Observar a indicação de manutenção do filtro..	35		
7.4	Poupar energia .....	35		
<b>8</b>	<b>Limpeza e conservação</b>	<b>36</b>		
8.1	Produtos de limpeza.....	36		
8.2	Conservação da placa de cozinhar.....	36		
8.3	Limpar a placa de cozinhar .....	36		
8.4	Limpar o extrator de superfície .....	37		
8.4.1	Desmontar o bocal de entrada de ar e o filtro de gordura de aço inoxidável .....	37		
8.4.2	Limpar o bocal de entrada de ar e o filtro de gordura de aço inoxidável .....	37		
8.4.3	Montar o filtro de gordura de aço inoxidável e o bocal de entrada de ar .....	37		
8.5	Limpar a carcaça de condução do ar .....	38		
8.5.1	Abrir a carcaça de condução do ar .....	38		
8.5.2	Fechar a carcaça de condução do ar .....	38		
8.6	Substituir o filtro de carvão ativado .....	39		
<b>9</b>	<b>Resolução de falhas</b>	<b>41</b>		
<b>10</b>	<b>Colocação fora de serviço, desmontagem e eliminação</b>	<b>42</b>		
10.1	Colocação fora de serviço.....	42		
10.2	Desmontagem .....	42		
10.3	Eliminação ecológica.....	42		
<b>11</b>	<b>Garantia, serviços de assistência técnica, peças sobresselentes, acessórios</b>	<b>43</b>		
11.1	Garantia do fabricante da BORA .....	43		
11.1.1	Prolongamento da garantia .....	43		
11.2	Serviço de assistência.....	43		
11.3	Peças sobresselentes.....	44		
11.4	Acessórios.....	44		
<b>12</b>	<b>Notas</b>	<b>45</b>		

# 1 Generalidades

## 1.1 Grupo-alvo

As presentes instruções de utilização e de montagem visam os seguintes grupos-alvo:

Grupo-alvo	Requisitos
Utilizador	O aparelho pode ser utilizado por crianças com idade a partir dos 8 anos e por pessoas com capacidades físicas, sensoriais ou mentais reduzidas ou com pouca experiência e/ou conhecimentos, desde que sejam mantidas sob vigilância ou tenham sido instruídas relativamente à utilização segura do aparelho e compreendam os perigos associados ao mesmo. As crianças devem ser mantidas sob vigilância. Todas as instruções de segurança e advertências, assim como os procedimentos das instruções de utilização têm de ser observados e cumpridos.
Entusiastas de bricolage	O entusiasta de bricolage pode realizar todos os necessários trabalhos de carpintaria e de montagem, desde que possuam as competências necessárias e os conhecimentos correspondentes. Em circunstância alguma pode realizar a ligação elétrica e do gás.
Montadores profissionais	Os montadores profissionais podem realizar todos os trabalhos de carpintaria e de montagem em conformidade com as normas aplicáveis. Antes da colocação em funcionamento, a aceitação das ligações elétricas e do gás tem obrigatoriamente de ser realizada por um técnico credenciado especializado na área técnica em causa.
Eletricistas	A ligação elétrica só pode ser realizada por um técnico credenciado. Este assume também a responsabilidade pela instalação elétrica e a colocação em serviço corretas.
Técnicos de gás	A ligação do gás só pode ser realizada por um técnico credenciado. Este assume também a responsabilidade pela instalação do gás e a colocação em serviço corretas.

Tab. 1.1 Grupos-alvo

**INFORMAÇÃO** A BORA Holding GmbH, BORA Vertriebs GmbH & Co KG, BORA APAC Pty Ltd e a BORA Lüftungstechnik GmbH – doravante denominadas BORA – não se responsabilizam por danos decorrentes do incumprimento ou não observação destes documentos e da montagem incorreta! As ligações elétricas e de gás têm obrigatoriamente de ser realizadas por pessoal técnico credenciado. A montagem só pode ser realizada em observação das normas, disposições e leis vigentes. Todas as instruções de segurança e advertências, assim como os procedimentos do manual de instruções e das instruções de montagem têm de ser observados e cumpridos.

## 1.2 Validade das instruções de utilização e de montagem

Estas instruções aplicam-se a várias variantes do aparelho. Por isso, é possível que algumas características de equipamento individuais não se apliquem ao aparelho em causa.

## 1.3 Outros documentos válidos

Além destas instruções de utilização e de montagem existem outros documentos também aplicáveis e que também têm de ser observados.

Ter em atenção todos os documentos que fazem parte do âmbito de fornecimento.

**INFORMAÇÃO** A BORA não se responsabiliza por danos decorrentes da não observação destes documentos!

### Diretivas

Este aparelho cumpre as seguintes diretivas da UE/CE:  
 Diretiva CEM 2014/30/UE  
 Diretiva Baixa Tensão 2014/35/UE  
 Diretiva Conceção Ecológica 2009/125/CE  
 Diretiva RSP 2011/65/UE

## 1.4 Apresentação das informações

Para permitir uma utilização rápida e segura destas instruções, são usadas formatação, numeração, símbolos, instruções de segurança, conceitos e abreviaturas uniformes.

**Os procedimentos são indicados por uma seta.**

- ▶ Realizar todos os procedimentos sempre pela ordem indicada.

**As enumerações são indicadas por um símbolo de numeração quadrado no início da linha.**

- Enumeração 1
- Enumeração 2

---

**INFORMAÇÃO** Uma informação chama a atenção para especificidades que é impreterível ter em consideração.

---

### Instruções de segurança e advertências

As instruções de segurança e advertências nestas instruções estão destacadas com símbolos e palavras-sinal.

As instruções de segurança e advertências apresentam a seguinte estrutura:

---



#### SÍMBOLO DE ADVERTÊNCIA E PALAVRA-SINAL!

**Tipo e origem do perigo**  
Consequências em caso de não observação

- ▶ Medidas de prevenção de perigos
- 

Aqui aplica-se o seguinte:

- O símbolo de advertência chama a atenção para o perigo.
- A palavra-sinal indica a gravidade do perigo.

Símbolo de advertência	Palavra-sinal	Perigo
	<b>Perigo</b>	Indica uma situação de perigo iminente que, se não for evitada, provocará ferimentos graves ou morte.
	<b>Atenção</b>	Indica uma potencial situação de perigo que, se não for evitada, poderá provocar ferimentos graves ou morte.
	<b>Cuidado</b>	Indica uma potencial situação de perigo que, se não for evitada, poderá provocar ferimentos moderados ou ligeiros.
–	<b>Cuidado</b>	Indica uma situação que, se não for evitada, poderá provocar danos materiais.

---

Tab. 1.2 Significado dos símbolos de advertência e das palavras-sinal

## 2 Segurança

### 2.1 Instruções de segurança gerais

**INFORMAÇÃO** O aparelho está em conformidade com às normas de segurança aplicáveis. O utilizador é responsável pela limpeza, manutenção e utilização segura do aparelho. O uso indevido poderá causar ferimentos pessoais ou danos ao aparelho.

- As instruções de utilização e de montagem incluem indicações importantes para a montagem e operação. Deste modo, protege-se de ferimentos e evita danos ao aparelho. No verso das instruções de utilização e de montagem poderá encontrar os detalhes de contacto para mais informações e questões de operação e de utilização.
- O termo «aparelho» aplica-se tanto às placas de cozinhar, aos exaustores de placa, como às placas de cozinhar com exaustores.
- ▶ Ler as instruções de utilização e de montagem na sua totalidade, antes de colocar em funcionamento.
- ▶ Guardar sempre as instruções de utilização e de montagem num local acessível, para que, quando for necessário, estejam à disposição.
- ▶ No caso de venda do aparelho, entregar as instruções de utilização e de montagem ao proprietário seguinte.
- ▶ Efetuar todas as tarefas com muita atenção e consciência.
- ▶ Depois de desempacotar o aparelho, verificar se existem danos visíveis.
- ▶ Não ligar um aparelho danificado.
- ▶ Ligar os aparelhos à rede elétrica somente após a instalação do sistema de condutas ou da instalação do filtro de ar circulante.
- ▶ Utilizar o aparelho somente após a montagem completa, só assim se pode garantir uma operação segura.
- ▶ Assegurar que não toca na placa quente.
- ▶ Não pousar, nem colocar objetos no painel de controlo ou no bocal de entrada de ar do exaustor de placa.
- ▶ Desligar o aparelho após a utilização.
- ▶ Manter os animais de estimação afastados do aparelho.

#### CUIDADO!

#### Perigo de ferimento devido à queda de componentes do aparelho!

A queda de componentes do aparelho, como, por exemplo, suporte do recipiente, controlos, tampas, filtro de gorduras, etc. pode causar ferimentos.

- ▶ Colocar os componentes do aparelho removidos com segurança junto ao aparelho.
- ▶ Assegurar que nenhum componente do aparelho removido esteja em risco de cair.

#### Modificações não autorizadas

As modificações não autorizadas podem afetar o aparelho.

- ▶ Não fazer modificações ao aparelho.

#### Crianças e pessoas com necessidades especiais em casa

- ▶ O aparelho pode ser utilizado por crianças com idade igual ou superior a 8 anos ou por pessoas com capacidades físicas, sensoriais ou mentais reduzidas ou falta de experiência e/ou conhecimento, se tiverem sido supervisionadas ou instruídas no uso seguro do dispositivo e tiverem entendido os riscos que daí possam resultar.
- ▶ Supervisionar as crianças que se encontram perto do aparelho.
- ▶ As crianças não devem brincar com o aparelho.
- ▶ Utilizar o sistema de segurança para crianças, para que as crianças não consigam ligar a placa de cozinhar sem supervisão ou alterar as configurações.
- ▶ Não armazenar objetos que possam ser de interesse para crianças em espaços de armazenamento acima ou atrás do aparelho. As crianças são induzidas a subir o aparelho.
- ▶ Manter as crianças e outras pessoas afastadas da placa de cozinhar quente.

#### Modo de ar circulante

**INFORMAÇÃO** Em cada processo de cozedura, é libertada para o ar ambiente humidade adicional.

**INFORMAÇÃO** No modo de ar circulante, apenas uma ligeira humidade é eliminada dos vapores de cozedura.

- ▶ No modo de ar circulante, assegurar uma ventilação de ar fresco suficiente, p. ex., através de uma janela aberta.
- ▶ Assegurar um ambiente interior normal e confortável (45–60% humidade do ar), p. ex., abrindo aberturas de ventilação natural ou através da operação de sistemas de ventilação.
- ▶ Após cada utilização no modo de circulação de ar, passar o exaustor de placa para um nível mais baixo, durante cerca de 20 minutos, ou ativar o atraso de desconexão automático.

## 2.2 Instruções de segurança para operação - Placa de cozinhar

- ▶ Evitar a ebulição.
- ▶ Prestar atenção à indicação de calor residual.
- ▶ Não pousar recipientes para cozinhar quentes na área do painel de controlo, para não danificar os componentes eletrónicos subjacentes.
- ▶ Assegurar que a base do recipiente para cozinhar e a zona de cozedura estão limpas e secas.
- ▶ Levantar sempre a panela (não arrastar!), para evitar riscos e abrasões na superfície.



### **PERIGO!** **Perigo de incêndio devido a uma placa de cozinhar sem supervisão!**

O óleo ou a gordura aquecem rapidamente e podem inflamar-se.

- ▶ Nunca aquecer óleo ou gordura sem estar a supervisionar.
- ▶ Nunca extinguir com água um fogo provocado por óleo ou gordura.
- ▶ Abafar o fogo, p. ex. com uma tampa.



### **PERIGO!** **Perigo de explosão devido a líquidos inflamáveis!**

Os líquidos inflamáveis próximos da placa de cozinhar podem explodir e causar ferimentos graves.

- ▶ Não pulverizar com aerosol a área circundante do aparelho enquanto estiver a utilizar o aparelho.
- ▶ Não armazenar líquidos inflamáveis próximos da placa de cozinhar.



### **PERIGO!**

#### **Perigo de choque elétrico!**

As rachas, fissuras ou quebras na vitrocerâmica podem expor ou danificar os componentes eletrónicos subjacentes. Isto pode dar origem a um choque elétrico.

- ▶ Em caso de haver rachas, fissuras ou quebras na vitrocerâmica, desligar imediatamente a placa de cozinhar.
- ▶ Desligar o aparelho da rede elétrica com segurança utilizando disjuntores, fusíveis, interruptores automáticos ou contactores.



### **AVISO!**

#### **Perigo de queimaduras devido a placa de cozinhar quente!**

A placa de cozinhar e os seus elementos expostos ao contacto aquecem durante o funcionamento. Após desligar a zona de cozedura, esta tem arrefecer primeiro abaixo de 60 °C. O contacto com superfícies quentes pode provocar queimaduras graves.

- ▶ Não tocar na placa de cozinhar quente.
- ▶ Manter as crianças afastadas da placa de cozinhar quente, a menos que estejam sob supervisão.



### **AVISO!**

#### **Durante ou após uma falha de energia, as placas de cozinhar podem ainda estar quentes!**

No caso de uma falha de energia, uma placa de cozinhar que estava anteriormente em operação pode ainda estar quente, embora não seja exibido qualquer calor residual.

- ▶ Não tocar na placa de cozinhar enquanto esta ainda estiver quente.
- ▶ Manter as crianças longe da placa de cozinhar quente.





**AVISO!**  
**Perigo de incêndio devido à colocação de objetos na superfície de cozedura!**

A placa de cozinhar e os seus componentes tangíveis estão quentes enquanto a zona de cozedura está ligada e durante o arrefecimento. Os objetos que se encontram sobre a placa de cozinhar podem aquecer e incendiar-se.

- ▶ Não deixar objetos sobre a placa de cozinhar.



**AVISO!**  
**Perigo de queimaduras devido a objetos quentes!**

A placa de cozinhar e os seus componentes tangíveis estão quentes durante o funcionamento e durante o arrefecimento. Os objetos que se encontram sobre a placa de cozinhar aquecem muito rapidamente e podem provocar queimaduras graves. Isto aplica-se, particularmente, aos objetos de metal (p. ex., facas, garfos, colheres, tampas ou coberturas de exaustores de placa).

- ▶ Não deixar objetos sobre a placa de cozinhar.
- ▶ Utilizar os meios de proteção adequados (pegas, luvas resistentes ao calor).



**AVISO!**  
**Perigo de queimaduras devido a recipiente para cozinhar quente!**

As pegas de recipiente que ficam salientes sobre a superfície de trabalho atraem as crianças a agarrá-las.

- ▶ Não virar as pegas de panelas e de frigideiras para fora da superfície de trabalho de modo a ficarem salientes.
- ▶ Evitar que as crianças consigam puxar as panelas e as frigideiras quentes para baixo.
- ▶ Utilizar a grelha de proteção da placa de cozinhar adequada.
- ▶ Não utilizar uma grelha de proteção da placa de cozinhar inadequada (Perigo de queda).
- ▶ Para escolher uma grelha de proteção adequada, contactar o distribuidor ou o serviço de assistência da BORA.



**AVISO!**  
**Perigo de queimadura!**

A existência de líquidos entre a zona de cozedura e a base do recipiente podem causar queimaduras na pele durante a evaporação.

- ▶ Assegurar que a zona de cozedura e a base do recipiente estão sempre secas.

**CUIDADO!**

**Danos devido a objetos duros e pontiagudos!**

Os objetos duros e pontiagudos podem danificar a vitrocerâmica da placa de cozinhar.

- ▶ Não utilizar a placa de cozinhar como bancada.
- ▶ Não utilizar objetos duros e pontiagudos quando trabalhar na placa de cozinhar.

**CUIDADO!**

**Danos devido a alimentos com açúcar ou com sal!**

Colocar alimentos com açúcar ou com sal, como sumos, na zona de cozedura pode danificar a placa de cozinhar.

- ▶ Ter em atenção para não colocar alimentos com açúcar ou com sal, como sumos, na zona de cozedura quente.
- ▶ Remover imediatamente alimentos com açúcar ou com sal, como sumos, da zona de cozedura quente.

**CUIDADO!**

**Derrame de líquidos quentes!**

Um processo de cozedura sem supervisão pode levar a sobreaquecimento e a derrame de líquidos quentes.

- ▶ Supervisionar o processo de cozedura.
- ▶ Supervisionar constantemente um processo de cozedura curto.

**CUIDADO!**

**Danos devido a objetos na placa de cozinhar!**

Os objetos, como tampas de recipientes para cozinhar, que se encontram pousados na placa de cozinhar podem provocar danos na vitrocerâmica.

- ▶ Não colocar objetos na placa de cozinhar quente.



## 2.3 Instruções de segurança para operação - Exaustor de placa

- ▶ Não colocar recipientes para cozinhar no bocal de entrada de ar do exaustor de placa.
- ▶ Ter em atenção para o recipiente para cozinhar quente não tocar na borda do bocal de entrada de ar.



### **PERIGO!** Perigo de morte por inalação de fumo!

Ao operar um aquecedor dependente do ar ambiente, são produzidos gases de combustão.

Se o exaustor de placa for operado em simultâneo com um aquecedor dependente do ar ambiente, os gases de combustão tóxicos (monóxido de carbono) podem ser puxados da chaminé ou dos tubos do exaustor para o espaço habitável.

- ▶ Assegurar que existe sempre uma entrada de ar suficiente.



### **PERIGO!** Perigo de incêndio devido a flamejado!

Enquanto o exaustor de placa está a funcionar, este absorve as gorduras da cozedura. Estas gorduras podem pegar fogo ao flamar os alimentos.

- ▶ Limpar regularmente o exaustor de placa.
- ▶ Nunca trabalhar com chamas abertas, enquanto estiver a operar o exaustor de placa.



### **PERIGO!** Perigo de incêndio devido ao acumular de gordura!

A falta de limpeza regular do filtro de gordura de aço inoxidável pode causar um aumento do conteúdo de gordura. Isto aumenta o risco de incêndio.

- ▶ Limpar e trocar o filtro regularmente.



### **CUIDADO!** Os componentes tangíveis podem aquecer!

O exaustor de placa e os seus componentes tangíveis estão quentes enquanto a zona de cozedura está ligada e durante o arrefecimento.

- ▶ Utilizar os meios de proteção adequados (pegas, luvas resistentes ao calor).



### **AVISO!**

#### **Perigo de ferimento ao abrir a tampa inferior da carcaça!**

A rotação da ventoinha do ventilador representa perigo de ferimentos.

- ▶ Desligar o exaustor de placa e a placa de cozinhar.
- ▶ Desligar a segurança.

### **CUIDADO!**

#### **Danos devido a objetos ou papel sugados!**

Os objetos pequenos e leves, como, por exemplo, panos de limpeza feitos de pano ou papel, podem ser sugados pelo exaustor de placa. Isto pode danificar o ventilador ou afetar a saída de ar da extração.

- ▶ Não armazenar objetos ou papel no exaustor de placa.

### **CUIDADO!**

#### **Danos devido a acumulação de gordura e de sujidade!**

A acumulação de gordura e de sujidade pode afetar o funcionamento do exaustor da placa.

- ▶ Nunca utilizar o exaustor de placa sem o filtro de gordura de aço inoxidável.

## 2.4 Instruções de segurança para montagem

A instalação e a montagem do aparelho só podem ser realizadas por pessoal técnico com formação adequada, que esteja familiarizado e cumpra as normas normalmente aplicáveis no país e os regulamentos adicionais da empresa de fornecimento de energia local.

Os trabalhos em componentes elétricas devem ser realizados por eletricitistas especializados.

A segurança elétrica do aparelho só é garantida se estiver conectada a um sistema de ligação à terra corretamente instalado. Assegurar que são tomadas as medidas de segurança básicas.

- ▶ Antes da montagem do aparelho, verificar se existem danos visíveis.
- ▶ Não montar um aparelho danificado.
- Um aparelho danificado põe em perigo a sua segurança.

Os trabalhos de reparação só podem ser realizados por técnicos autorizados pelo fabricante.

**PERIGO!****Perigo de asfixia!**

Os materiais de embalagem (p. ex., películas, esferovite) podem representar um perigo de morte para as crianças.

- ▶ Manter os materiais de embalagem fora do alcance das crianças.
- ▶ Eliminar a embalagem imediatamente de forma correta.

#### 2.4.1 Instruções de segurança para montagem - Placa de cozinhar

**PERIGO!****Perigo de choque elétrico!**

Existe o perigo de choque elétrico devido à ligação incorreta do aparelho à tensão da rede elétrica.

- ▶ Assegurar que o aparelho está conectado à tensão da rede elétrica por uma ligação de fixa.
- ▶ Assegurar que o aparelho está conectado a um sistema de ligação à terra corretamente instalado.
- ▶ Assegurar que é fornecido um dispositivo que permita a separação da rede elétrica com uma abertura de contacto omipolar de pelo menos 3 mm (disjuntores, fusíveis, interruptores automáticos ou contactores).

**PERIGO!****Perigo de choque elétrico!**

Se o cabo de ligação entrar em contacto com a placa de cozinhar quente, poderá ficar danificado. Um cabo de ligação danificado pode causar um choque elétrico (fatal).

- ▶ Assegurar que o cabo de ligação não entra em contacto com a placa de cozinhar quente.
- ▶ Garantir que o cabo de ligação não está preso ou danificado.

**CUIDADO!****Possível lesão nas costas devido a carga pesada!**

Ao remover e ao colocar o aparelho, podem ocorrer lesões nos membros e tronco devido a manuseamento incorreto.

- ▶ Levantar sempre a placa de cozinhar da embalagem utilizando duas pessoas.
- ▶ Inserir sempre a placa de cozinhar no recorte da bancada utilizando duas pessoas.
- ▶ Se necessário, utilizar meios auxiliares adequados para evitar danos ou ferimentos nos membros e no tronco.

#### 2.4.2 Instruções de segurança para montagem - Exaustor de placa

**PERIGO!****Perigo de intoxicação por gases de combustão!**

Se o exaustor de placa for utilizado no modo de exaustão de ar, é retirado ar ambiente do espaço de instalação e dos espaços contíguos. Sem um fornecimento de ar suficiente ocorre vácuo. Isto faz com que gases tóxicos da chaminé ou da conduta de extração dos aquecedores dependentes do ar ambiente sejam sugados para dentro do espaço de habitação.

- ▶ Assegurar que existe sempre uma entrada de ar suficiente.
- ▶ Utilizar apenas comutadores testados e aprovados (p. ex., interruptor de contacto de janela, manóstato de abertura por mínima pressão) e assegurar a respetiva aprovação por um técnico autorizado (p. ex., limpa-chaminés certificado).

**PERIGO!****Perigo de choque elétrico!**

Um decape incorreto do cabo de ligação de comutadores externos provoca perigo de choque elétrico.

- ▶ Assegurar que os comprimentos de decape são cumpridos.

#### Instruções de segurança específicas para o sistema de extração de ar:

- ▶ Para um canal direto entre o ventilador e a caixa embutida, ter em atenção o comprimento do canal.

- Entre a abertura de exaustão do ventilador e a abertura de exaustão da caixa embutida deve ser planeado um comprimento do canal de pelo menos 90 cm.

## 2.5 Instruções de segurança para limpeza e manutenção

O aparelho deve ser limpo regularmente. A sujidade pode causar danos ou odores desagradáveis. Remover imediatamente a sujidade.

- As tarefas de limpeza e de manutenção não devem ser levadas a cabo por crianças, exceto se estiverem sob supervisão permanente.
- ▶ Não utilizar um aparelho de limpeza a vapor na limpeza. O vapor pode causar um curto-circuito nas partes sob tensão e causa danos materiais (v. cap. Limpeza e Manutenção).
- ▶ Assegurar que, durante a limpeza, não existe água no interior do aparelho. Utilizar somente um pano moderadamente húmido. Nunca utilizar um jato de água no aparelho. A entrada de água pode provocar danos!
- ▶ Limpar a placa de cozinhar, de preferência, após o processo de cozedura.
- ▶ Limpar a placa de cozinhar quando já não estiver quente.
- ▶ Utilizar na limpeza apenas detergentes de limpeza não abrasivos, para evitar riscos e abrasões na superfície.

## 2.6 Instruções de segurança para desmontagem e eliminação

A desmontagem do aparelho só pode ser realizada por pessoal técnico com formação adequada, que esteja familiarizado e cumpra as disposições normalmente aplicáveis no país e os regulamentos adicionais da empresa de fornecimento de energia local.

Os trabalhos em componentes elétricas só devem ser realizados por eletricitas especializados.



### PERIGO!

#### Perigo de choque elétrico!

Existe o perigo de choque elétrico devido à desconexão incorreta do aparelho da tensão da rede elétrica.

- ▶ Desligar o aparelho da rede elétrica com segurança utilizando disjuntores, fusíveis, interruptores automáticos ou contactores.
- ▶ Assegurar a ausência de tensão do aparelho com um aparelho de medição aprovado.
- ▶ Evitar tocar nos contactos expostos da unidade eletrónica, pois pode conter carga residual.

## 2.7 Instruções de segurança para peças sobresselentes



### AVISO!

#### Perigo de ferimento e danos materiais!

Os componentes incorretos podem causar danos pessoais ou danos ao aparelho. As alterações, os acessórios ou as modificações feitas ao aparelho podem afetar a segurança.

- ▶ Para reparação, utilizar exclusivamente peças sobresselentes originais.

### INFORMAÇÃO

Um cabo de ligação à rede elétrica danificado tem de ser substituído por um cabo de ligação à rede elétrica adequado. Isso só pode ser realizado por um serviço de atendimento ao cliente autorizado.

## 2.8 Utilização prevista

O aparelho não deve ser colocado numa altitude acima de 2000 m (metros acima do nível do mar).

O aparelho destina-se exclusivamente para a preparação de alimentos a nível doméstico. Este aparelho não foi previsto para:

- a utilização no exterior
- a montagem em veículos
- o aquecimento de espaços
- a operação em locais de instalação móveis (p. ex., embarcações)

- a operação com um temporizador externo ou um sistema de telecomando separado (controlo remoto)

Qualquer utilização diferente da descrita nesta instrução de utilização e de montagem ou qualquer outra utilização além daquela descrita aqui é considerada imprópria. A BORA não se responsabiliza por danos causados por uma utilização indevida ou operação incorreta.

**É proibida toda e qualquer utilização abusiva!**

---

**INFORMAÇÃO** A BORA Holding GmbH, BORA Vertriebs GmbH & Co KG, BORA APAC Pty Ltd e BORA Lüftungstechnik GmbH não se responsabilizam por danos decorrentes da não observação das instruções de segurança e advertências.

---

### 3 Dados técnicos

Parâmetros	Valor
Tensão de ligação	380-415 V 3N
Frequência	50 Hz
Segurança fusível, no mínimo	1 x 32 A/2 x 16 A
Potência total	7,0 KW
Tensão de fase	AC 220 - 240 V/50 Hz
Dimensões principais (largura x profundidade x altura) (sem ligações de conduta)	760 x 515 x 196 mm
Peso (incl. acessórios/embalagem)	aprox. 25 kg
Placa de cozinhar	
Zona de cozedura Hyper de 1 círculo dianteira esquerda	210 mm 2100 W
Função booster	3000 W
Zona de cozedura de 1 círculo traseira esquerda	140 mm 1200 W
Zona de cozedura de 1 círculo dianteira direita	210 mm 2300 W
Zona de cozedura de 1 círculo traseira direita	140 mm 1200 W
Níveis de potência	1 - 9, função booster
Consumo de energia da placa de cozinhar	
Zona de cozedura 1 (210 mm)	187,6 (Wh/kg)
Zona de cozedura 2 (140 mm)	177,5 (Wh/kg)
Zona de cozedura 3 (210 mm)	219,7 (Wh/kg)
Zona de cozedura 4 (140 mm)	181,2 (Wh/kg)
Total	191,5 (Wh/kg)
Sistema de extração (BHA)	
Volume de extração máximo	646,9 m <sup>3</sup> /h
Pressão estática máxima	339 Pa
Regulação da potência	1 - 2, função booster
Ligação para extração de ar (BHA)	222 x 40 x 89 mm
Sistema de circulação de ar (BHU)	
Volume de extração máximo	624,6 m <sup>3</sup> /h
Pressão estática máxima	341 Pa
Regulação da potência	1 - 2, função booster
Ligação para circulação de ar (BHU)	650 x 90 mm
Filtro de circulação de ar	
Área de filtragem	2 x 0,4m <sup>2</sup>
Capacidade do filtro	150 horas de funcionamento
Vida útil	1 ano

Tab. 3.1 Dados técnicos

#### Medidas do aparelho BHA

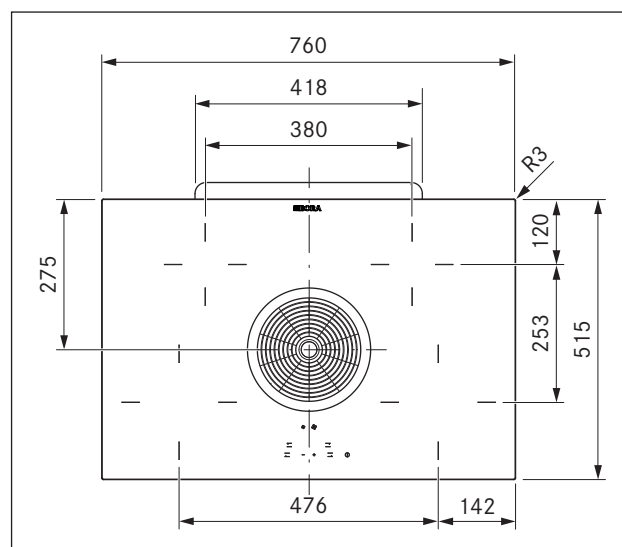


Fig. 3.1 BHA dimensões do aparelho vista de cima

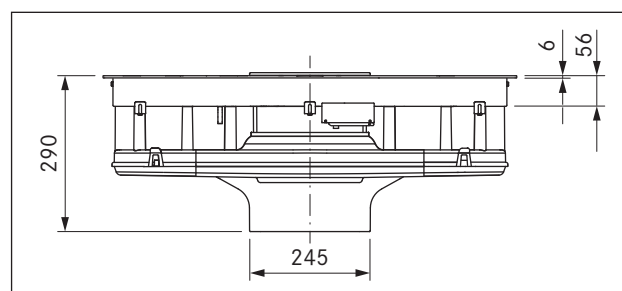


Fig. 3.2 BHA dimensões do aparelho vista frontal

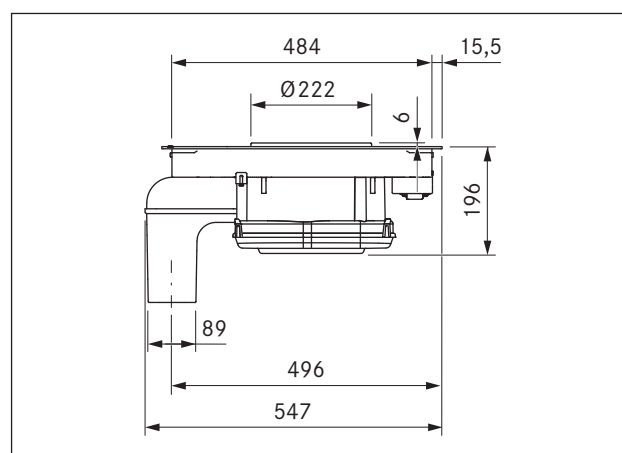


Fig. 3.3 BHA dimensões do aparelho vista lateral

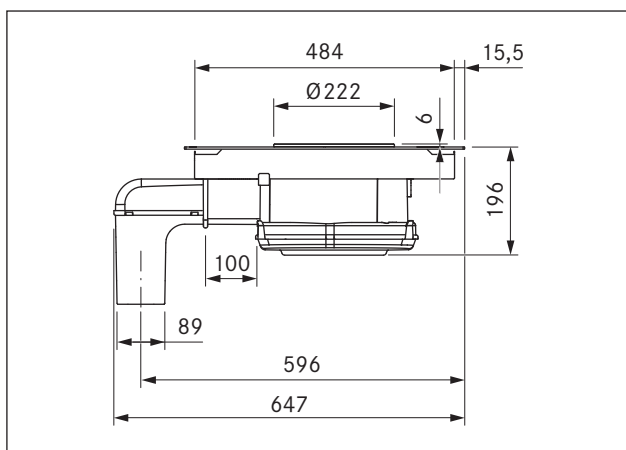


Fig. 3.4 Dimensões do aparelho com extensão da conduta (BHA + BLAVH1)

### Medidas do aparelho BHU

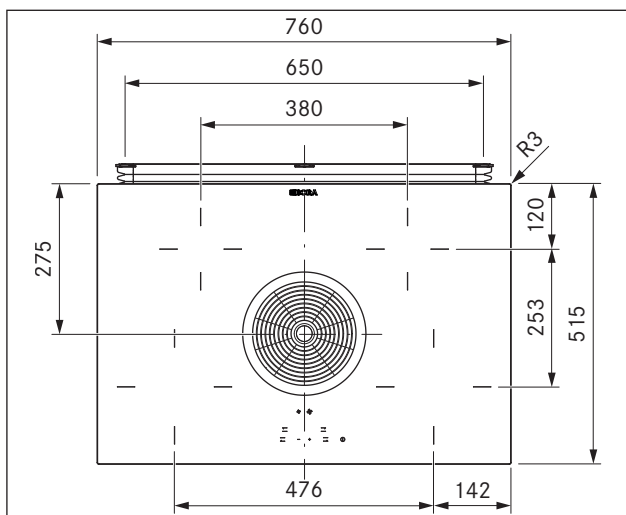


Fig. 3.5 BHU dimensões do aparelho vista de cima

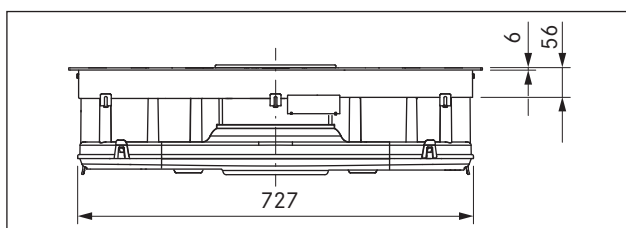


Fig. 3.6 BHU dimensões do aparelho vista frontal

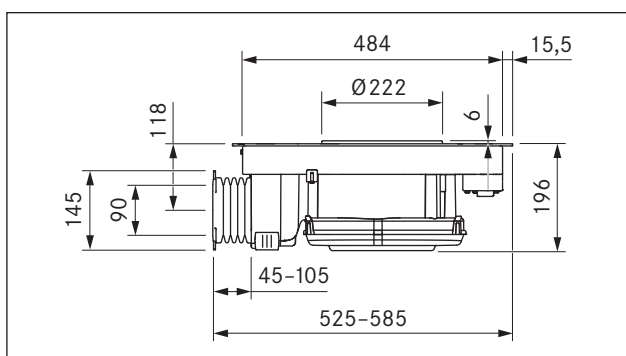


Fig. 3.7 BHU dimensões do aparelho vista lateral

## 4 Rotulagem da eficiência energética

Informações sobre a rotulagem da eficiência energética nos termos do regulamento (UE) n.º 65/2014 ou 66/2014.

Fabricante	BORA		
Identificação do modelo	BHA		
	Símbolo	Valor	Unidade
<b>Consumo de energia</b>			
Consumo anual de energia	$AEC_{hood}$	87,5	kWh/a
Classe de eficiência energética	–	C	–
Índice de eficiência energética	$EEl_{hood}$	79,9	–
<b>Volume de extração</b>			
Eficiência dinâmica dos fluidos	$FDE_{hood}$	15,7	–
Classe de eficiência dinâmica dos fluidos	–	D	–
Débito de ar mínimo em utilização normal	–	342	m <sup>3</sup> /h
Débito de ar máximo em utilização normal	–	497	m <sup>3</sup> /h
Débito de ar máximo modo intensivo ou boost (função booster)	$Q_{max}$	647	m <sup>3</sup> /h
Débito de ar medido no ponto de maior eficiência	$Q_{BEP}$	370,8	m <sup>3</sup> /h
Pressão de ar medida no ponto de maior eficiência	$P_{BEP}$	261	Pa
Potência elétrica medida no ponto de maior eficiência	$W_{BEP}$	171,2	W
Fator de aumento de tempo	f	1,4	–
<b>Iluminação</b>			
Eficiência de iluminação	$LE_{hood}$	*	lx/W
Classe de eficiência de iluminação	–	*	–
Potência nominal do sistema de iluminação	$W_L$	*	W
Iluminação média produzida pelo sistema de iluminação na superfície de cozedura	$E_{middle}$	*	lx
<b>Filtragem de gorduras</b>			
Eficiência de filtragem de gorduras	$GFE_{hood}$	93	%
Classe de eficiência de filtragem de gorduras	–	B	–
<b>Ruído</b>			
O nível de potência sonora com ponderação A com a regulação de velocidade mínima disponível em utilização normal	–	55	dB(A) re_1pW
O nível de potência sonora com ponderação A com a regulação de velocidade máxima disponível em utilização normal	–	64	dB(A) re_1pW
O nível de potência sonora com ponderação A no modo intensivo ou boost (função booster)	–	69	dB(A) re_1pW
Nível de ruído com a regulação de velocidade mínima disponível em utilização normal**	–	43	LpA em dB re 20 µPa
Nível de ruído com a regulação de velocidade máxima disponível em utilização normal**	–	51	LpA em dB re 20 µPa
Nível de ruído com a regulação de modo intensivo ou boost (função booster)**	–	57	LpA em dB re 20 µPa
<b>Consumo energético</b>			
Consumo energético medido no estado de desativação	$P_o$	*	W
Consumo energético medido no estado de vigília	$P_s$	*	W

Tab. 4.1 Rotulagem da eficiência energética

\* Não se aplica a este produto.

\*\* Informação voluntária.

O nível de pressão acústica foi determinado a 1 m de distância (redução do nível em função da distância) com base no nível de potência acústica segundo a norma EN 60704-2-13.



## 5 Descrição do aparelho

Durante a operação ter em atenção todas as instruções de segurança e advertências (v. cap. Segurança).

A placa de cozinhar com extrator de superfície tem as seguintes características:

### Placa de cozinhar:

- Função booster
- Sistema automático de preaquecimento
- Função de manutenção da temperatura
- Funções do temporizador
- Indicação de calor residual
- Sistema de segurança para crianças
- Desconexão de segurança

### Extrator de superfície:

- Regulação da potência através do comando tátil
- Atraso de desconexão automático
- Desconexão de segurança
- Indicação de manutenção do filtro

Dependo da opção escolhida aquando da compra, o extrator de superfície funciona como versão de extração de ar ou versão de circulação de ar.



### Modo de extração de ar

O ar aspirado pela placa de cozinhar é limpo pelo filtro de gordura e conduzido para o exterior através de um sistema de condutas.

O ar de exaustão não pode ser conduzido para:

- uma chaminé operacional utilizada para evacuar fumo ou gases de combustão
- uma caixa utilizada para a ventilação dos espaços onde estão localizadas instalações de aquecimento

Se o ar de exaustão for conduzido para uma chaminé não operacional utilizada para evacuar fumo ou gases de combustão, a montagem tem de ser controlada e aprovada pelo limpa-chaminés competente.



### Modo de circulação de ar

O ar aspirado pela placa de cozinhar é limpo pelo filtro de gordura e por um filtro de carvão ativado e reconduzido ao local de instalação.

Para eliminar os odores no modo de circulação de ar, é necessário utilizar um filtro de carvão ativado. Por motivos de saúde e de higiene, o filtro de carvão ativado tem de ser substituído aos intervalos recomendados (v. cap. Limpeza e conservação).

**INFORMAÇÃO** No modo de circulação de ar tem de se assegurar uma ventilação suficiente para dissipar a humidade do ar.

O material filtrante do filtro de carvão ativado é constituído por carvão ativado especial ideal para a eliminação de odores produzidos ao cozinhar.

### 5.1 Estrutura

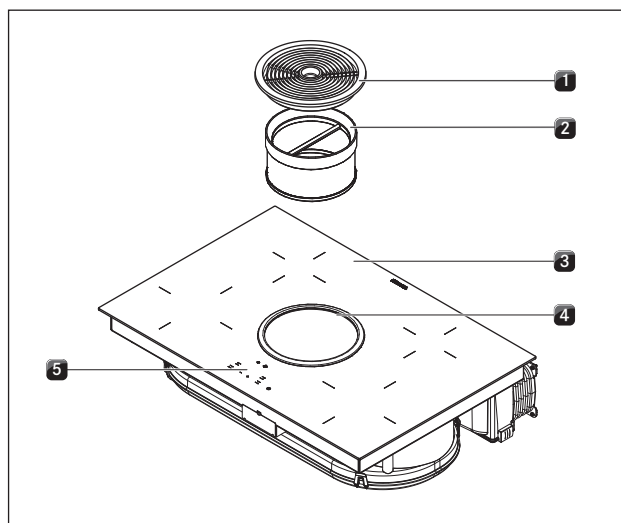


Fig. 5.1 Placa de cozinhar

- [1] Bocal de entrada de ar
- [2] Filtro de gordura de aço inoxidável
- [3] Placa de cozinhar
- [4] Abertura de aspiração
- [5] Painel de comando

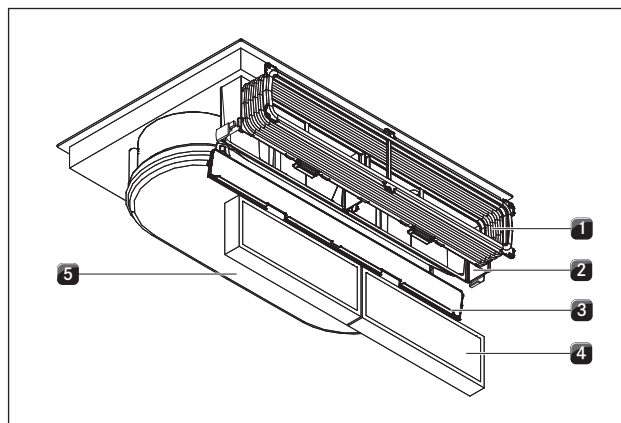


Fig. 5.2 Extrator de superfície com circulação de ar (BHU)

- [1] Conduta flexível
- [2] Caixa do filtro de carvão ativado
- [3] Tampa da caixa do filtro de carvão ativado
- [4] Filtros de carvão ativado
- [5] Carcaça de condução do ar com fundo da carcaça

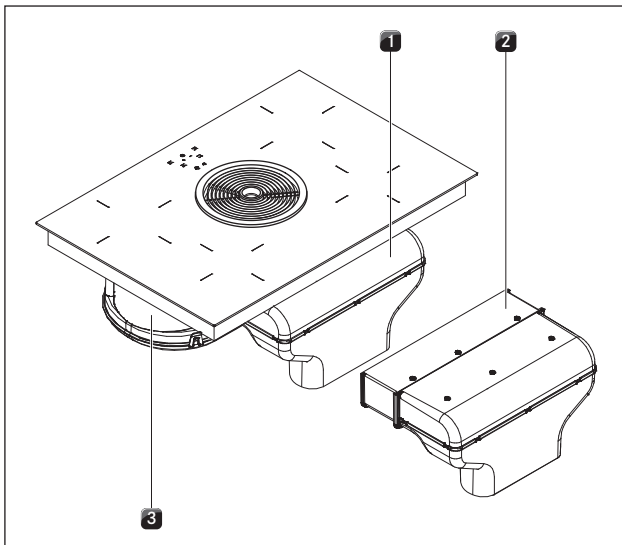


Fig. 5.3 Extrator de superfície com extração de ar (BHA)

- [1] Cotovelo de extração de ar com ligação de conduta para BORA Ecotube
- [2] Extensão de extração de ar horizontal
- [3] Carcaça de condução do ar com fundo da carcaça

## 5.2 Painel de comando e princípio de operação

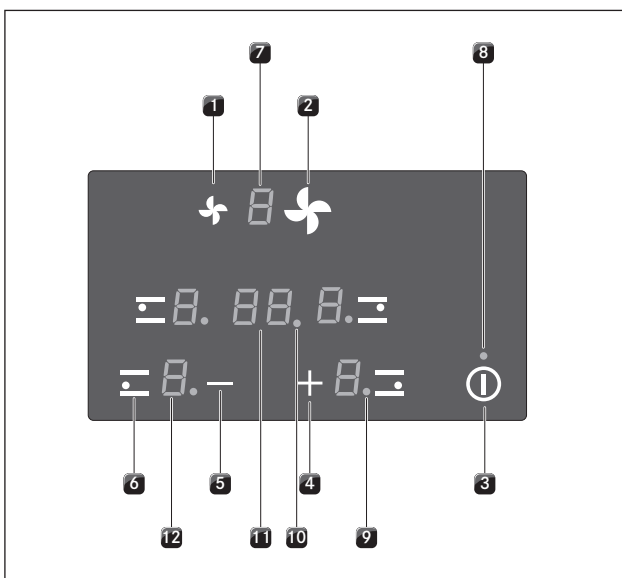


Fig. 5.4 Painel de comando

### Teclas táteis:

- [1] reduzir o nível de potência do ventilador
- [2] aumentar o nível de potência do ventilador
- [3] Ligar/desligar a placa de cozinhar
- [4] Aumentar nível de potência Aumentar valor do temporizador
- [5] Reduzir nível de potência Reduzir valor do temporizador
- [6] Selecionar zona de cozadura

### Campos de indicação:

- [7] Indicação dos níveis do ventilador
- [8] Luz-piloto de operação
- [9] Luz-piloto da zona de cozadura
- [10] Luz-piloto do temporizador de cozinha
- [11] Indicação do temporizador
- [12] Indicação da zona de cozadura

Campo de indicação	Indicação	Significado
Indicação dos níveis do ventilador	0	Ventilador desligado
	1...2	nível de operação
	P	Função booster
	n	Pós-funcionamento
Indicação da zona de cozadura	1...9	Nível de potência
	P	Função booster
	u	Nível de manutenção da temperatura
	H	Indicação de calor residual: A zona de cozadura está desligada, mas ainda quente (temperatura > 60° C)
	L	Sistema de segurança para crianças ativado
	A	Sistema automático de preaquecimento ativado
Luz-piloto de operação	ligada	Placa de cozinhar ligada
	desligada	Placa de cozinhar desligada
Luz-piloto da zona de cozadura	ligada	Temporizador (temporizador de cozinha) ativado
	a piscar	Temporizador selecionado (00); nenhum tempo ajustado; temporizador com o valor mais baixo (vários temporizadores ativos); contagem do temporizador terminada
	desligada	Temporizador desligado
Indicação do temporizador	01...99	Minutos ajustados para o tempo curto (temporizador de cozinha) ou o sistema de desconexão automático
	00	Temporizador ligado; nenhum tempo ajustado

Tab. 5.1 Significado das indicações

### Comando tátil

O painel de comando está equipado com teclas táteis eletrônicas e campos de indicação. As teclas táteis reagem ao toque com os dedos.

O aparelho é controlado tocando com o dedo na tecla tátil correspondente. É necessário premir a tecla tátil até soar um sinal acústico ou a indicação mudar.

## 5.3 Princípio de funcionamento da zona de cozedura

Sob cada zona de cozedura encontra-se um elemento de aquecimento radiante com uma banda de aquecimento. Quando a zona de cozedura é ligada, a banda de aquecimento gera calor por radiação que é irradiado diretamente na base do recipiente, aquecendo-a.

### 5.3.1 Níveis de potência

Atividade	Nível de potência
Manter quentes pratos prontos	u
Derreter manteiga e chocolate, dissolver gelatina	1
Manter quente molhos e sopas, demolhar arroz	1-3
Cozer batatas, massas, sopas, ragus, refogar fruta, legumes e peixe, descongelar comida	2-6
Fritar em frigideiras com revestimento, fritura delicada (sem aquecer demasiado a gordura) de escalopes, peixe	6-7
Aquecer gordura, dourar carne, leve fervura de molhos ligados e sopas, cozinhar omeletes	7-8
Ferver grandes quantidades de líquidos, dourar bifés	9
Aquecer água	P

Tab. 5.2 Recomendações para os níveis de potência

Os dados indicados na tabela são valores de orientação. Recomenda-se reduzir ou aumentar o nível de potência em função do recipiente para cozinhar e da quantidade de enchimento.

### 5.3.2 Função booster

A zona de cozedura dianteira esquerda (zona de cozedura Hyper) está equipada com uma função booster que aumenta a potência.

Com a função booster é possível aquecer grandes quantidades de água rapidamente. Se a função booster estiver adicionalmente ligada, a zona de cozedura funciona com potência extraelevada. Após 30 minutos, a zona de cozedura é automaticamente ligada no nível de potência 9.

Se uma zona de cozedura for utilizada com a função booster P, a segunda zona de cozedura deste lado pode ser utilizada no máximo com o nível de potência 5.

**INFORMAÇÃO** Nunca aquecer óleo, gordura e produtos semelhantes com a função booster. Devido à elevada potência, o fundo do recipiente pode sobreaquecer.

### 5.3.3 Sistema automático de preaquecimento

As zonas de cozedura estão equipadas com um sistema automático de preaquecimento que pode ser ligado adicionalmente.

■ Na indicação aparece um  $\bar{P}$ .

Com esta função, a zona de cozedura, depois de ligada, funciona durante um período específico com plena potência. Decorrido este tempo, o nível de potência ajustado é reposto.

Sistema automático de preaquecimento								
Nível de potência	1	2	3	4	5	6	7	8
Duração de fervura em minutos/segundos	1:00	3:00	4:48	6:30	8:30	2:30	3:30	4:30

Tab. 5.3 Visão geral do sistema automático de preaquecimento

### 5.3.4 Funções do temporizador

Podem ser utilizadas 2 funções de temporizador:

- O temporizador de tempo curto (temporizador de cozinha), que não desliga automaticamente uma zona de cozedura.
- O sistema de desconexão automático para desligar automaticamente uma zona de cozedura.

### 5.3.5 Recipientes para cozinhar adequados

**INFORMAÇÃO** Os tempos de preaquecimento, os tempos de aquecimento contínuo da base dos recipientes para cozinhar, assim como os resultados de cozedura são influenciados em grande medida pela construção e as características dos recipientes para cozinhar.



Os recipientes para cozinhar com este símbolo são adequadas para o sistema de elementos de aquecimento radiantes. Os recipientes utilizados na superfície de aquecimento radiante têm de ser de metal e possuir boas propriedades condutoras de calor.

Os recipientes para cozinhar adequados são constituídos por:

- aço inoxidável, cobre ou alumínio
- aço esmaltado
- ferro fundido

- ▶ Ter em atenção a base do recipientes para cozinhar. A base do recipiente não deve apresentar convexidade. A convexidade pode levar a uma monitorização da temperatura incorreta da zona de cozedura e causar o sobreaquecimento do recipiente para cozinhar. A base do recipiente não pode apresentar estrias salientes nem um rebordo afiado de modo a não riscar a superfície da placa de cozinhar.
- ▶ Colocar o recipiente para cozinhar (sem base intermédia ou afins) diretamente sobre a superfície vitrocerâmica.

## 5.4 Princípio de funcionamento do extrator de superfície

### 5.4.1 Função booster

O extrator de superfície está equipado com uma função booster que aumenta a potência.

A função booster permite aspirar mais rapidamente os vapores de cozedura produzidos com maior abundância. Após 10 minutos, a função booster é automaticamente reposta no nível de potência 2.

### 5.4.2 Atraso de desconexão automático

O extrator de superfície continua a funcionar a um nível mais baixo após a desconexão e desliga-se automaticamente 20 minutos depois.

### 5.4.3 Indicação de manutenção do filtro

A indicação de manutenção do filtro é ativada após 150 horas de funcionamento do extrator de superfície. A vida útil do filtro de carvão ativado chegou ao fim (apenas no sistema de circulação de ar) e o filtro de gordura de aço inoxidável carece de uma limpeza a fundo.

- Na indicação de manutenção do filtro aparece um  $F$  (a piscar).
- A indicação de manutenção do filtro é mostrada sempre que o extrator de superfície for ligado e permanece ativa até o filtro ser substituído e a indicação de manutenção do filtro ser reposta.
- O funcionamento continua a ser possível sem limitações.

## 5.5 Dispositivos de segurança

### 5.5.1 Indicação de calor residual

**INFORMAÇÃO** Enquanto  $H$  for mostrado na indicação da zona de cozedura (indicação de calor residual), não se pode tocar na zona de cozedura nem colocar sobre ela objetos sensíveis ao calor. Existe perigo de queimaduras e de incêndio!

Depois de ter sido desligada, a zona de cozedura continua quente. Na indicação da zona de cozedura aparece um  $H$  (indicação de calor residual). Após um tempo de arrefecimento suficiente (temperatura  $< 60$  °C) a indicação da zona de cozedura apaga-se.

### 5.5.2 Desconexão de segurança

#### Zona de cozedura

Cada zona de cozedura é automaticamente desligada, se ultrapassar o tempo de funcionamento máximo num dado nível de potência (v. tab. 4.3). Nesse caso, a indicação da zona de cozedura mostra um  $H$  (indicação de calor residual) (v. cap. Descrição do aparelho).

Nível de potência	1	2	3	4	5	6	7	8	9
Desligar após horas	6	6	5	5	4	1,5	1,5	1,5	1,5

Tab. 5.4 Visão geral da desconexão de segurança

- ▶ Voltar a ligar a zona de cozedura (v. cap. Operação), se se quiser voltar a colocar a zona de cozedura em funcionamento.

#### Extrator de superfície

O extrator de superfície é automaticamente desligado, se no espaço de 120 minutos não for premida nenhuma tecla.

### 5.5.3 Proteção de sobreaquecimento

**INFORMAÇÃO** Se a placa de cozinhar sobreaquecer, a potência é reduzida ou a placa de cozinhar será completamente desligada.

O aparelho está equipado com uma proteção de sobreaquecimento. A proteção de sobreaquecimento pode ser ativada se:

- O recipiente para cozinhar for aquecido sem conteúdo.
- Óleo ou gordura forem aquecidos a um nível de potência mais elevado.
- Após uma falha de energia, uma zona de cozedura quente for ligada novamente.

A proteção de sobreaquecimento inicia uma das seguintes ações:

- A função booster ativa é alterada novamente.
- A função booster P não pode ser novamente ligada.
- O nível de potência ajustado é reduzido.
- A placa para cozinhar é completamente desligada.

Depois de um tempo de arrefecimento suficiente, a placa pode ser utilizada novamente de forma total.

#### 5.5.4 Desconexão automática no caso de acionamento contínuo das teclas

A placa de cozinhar é desligada automaticamente, quando uma ou mais teclas táteis forem acionadas durante mais de 10 segundos (contacto com os dedos, objetos, sujidade).

- Na indicação aparece *E-03*.
- Após alguns segundos, a placa de cozinhar desliga-se.
- ▶ Retirar os dedos ou o objeto da placa de cozinhar.
- ▶ Se necessário, limpar a placa de cozinhar.
- ▶ Se necessário, voltar a ligar a placa de cozinhar.

#### 5.5.5 Sistema de segurança para crianças

O sistema de segurança para crianças impede a ligação involuntária da placa de cozinhar. O sistema de segurança para crianças só pode ser ativado se a placa de cozinhar estiver ligada e todas as zonas de cozedura estiverem desligadas (v. cap. Operação).

## 6 Montagem

- ▶ Ter em atenção todas as instruções de segurança e advertências (v. cap. Segurança).
- ▶ Ter em atenção as instruções do fabricante fornecidas com o equipamento.

**INFORMAÇÃO** O cabo de ligação à rede elétrica tem de ser disponibilizado pelo cliente.

**INFORMAÇÃO** O aparelho não pode ser montado por cima de equipamentos de refrigeração, máquinas de lavar louça, fogões, fornos, assim como máquinas de lavar/secar.

**INFORMAÇÃO** As superfícies de apoio das bancadas e os perfis de remate com a parede têm de ser executados em material termorresistente (até aprox. 100 °C).

**INFORMAÇÃO** Os recortes das bancas têm de ser vedados com produtos adequados contra a humidade e, se necessário, dotados de isolamento térmico.

**INFORMAÇÃO** O extrator de superfície integrado não pode ser utilizado com outras placas de cozinhar.

### 6.1 Verificar o âmbito de fornecimento

Designação	Quantidade
Placa vitrocerâmica de indução com extrator de superfície	1
Bocal de entrada de ar	1
Filtro de gordura de aço inoxidável	1
Filtro de carvão ativado BAKF (só BHU)	2
Conduta flexível (só BHU)	1
Parafusos EURO (só BHU)	6
Extensão da conduta de extração de ar horizontal BLAVH1 (só BHA)	1
Talas de montagem	5
Cinta vedante	1
Grampos de condução do cabo	3
Instruções de utilização e montagem	1
Parafusos de cabeça saliente	5
molde de perfuração	1
Conjunto de placas de compensação da altura	1

Tab. 6.1 Âmbito de fornecimento

- ▶ Verificar se o âmbito de fornecimento está completo e se existem danos.
- ▶ Informar imediatamente o serviço pós-venda da BORA, se houver peças em falta ou danificadas.
- ▶ Nunca montar peças danificadas.
- ▶ Eliminar a embalagem de transporte de forma correta (v. cap. Colocação fora de serviço, desmontagem e eliminação).

### 6.2 Ferramentas e meios auxiliares

Para a montagem correta da placa de cozinhar são necessárias as seguintes ferramentas:

- Lápis
- Berbequim com ou sem fios com broca para madeira de 5 mm (para o painel traseiro)
- Serra de recorte ou serra manual
- Matriz de perfuração para recorte do painel traseiro (incluído no âmbito de fornecimento)
- Chave Philips Z2
- Massa vedante de silicone termorresistente preta

### 6.3 Especificações de montagem

#### 6.3.1 Distâncias de segurança

- ▶ Observar as seguintes distâncias de segurança:

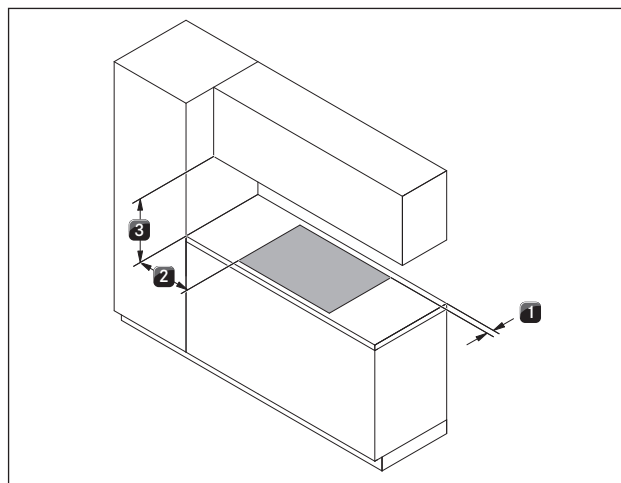


Fig. 6.1 Distâncias mínimas recomendadas

- [1] Uma distância mínima de 50 mm na parte posterior, entre o recorte na bancada e o bordo posterior da bancada.
- [2] Uma distância mínima de 300 mm do lado direito e do lado esquerdo do recorte na bancada até ao armário contíguo ou a uma parede.
- [3] Uma distância mínima de 600 mm entre a bancada e o armário superior. Por razões ergonómicas recomenda-se uma distância mínima de 1000 mm.

### 6.3.2 Bancada e móveis de cozinha

- ▶ Executar o recorte na bancada tendo em consideração as medidas de recorte indicadas.
- ▶ Assegurar uma vedação correta das superfícies de corte nas bancadas.
- ▶ Observar as indicações do fabricante da bancada.
- Pode ser necessário remover travessas do móvel na zona do recorte da bancada.
- Não é necessário instalar um fundo falso por baixo da placa de cozinhar. Se for planeada uma régua de proteção de cabos (fundo falso), observar o seguinte:
  - Para manutenção, este amovível deve ser removido.
  - Para uma ventilação suficiente da placa de cozinhar, deve-se respeitar uma distância mínima de 15 mm até a extremidade inferior da placa de cozinhar.
- As gavetas ou prateleiras no armário inferior têm de poder ser removidas.
- No caso de aparelhos com sistema de circulação de ar, tem de existir nos móveis da cozinha uma abertura de retorno do ar  $> 500 \text{ cm}^2$  (p. ex., encurtando os rodapés ou utilizando rodapés de lamelas adequados).

## 6.4 Medidas de recorte para a placa de cozinhar

**INFORMAÇÃO** A BORA recomenda uma dimensão mínima de 50 mm desde a extremidade dianteira da bancada até ao recorte da bancada.

### Montagem à face

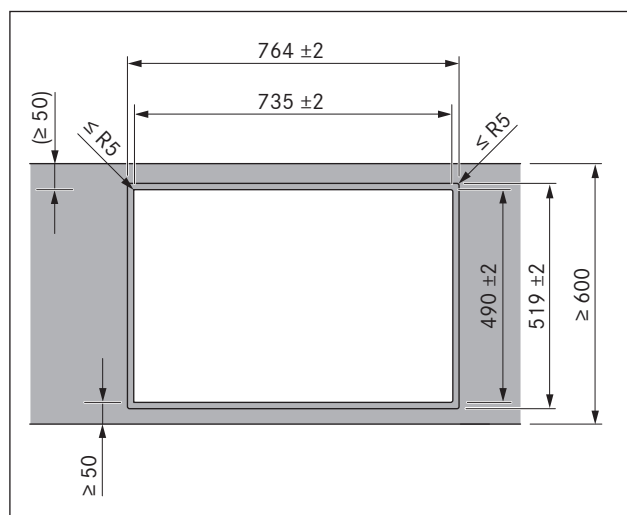


Fig. 6.2 Medidas de recorte para montagem à face

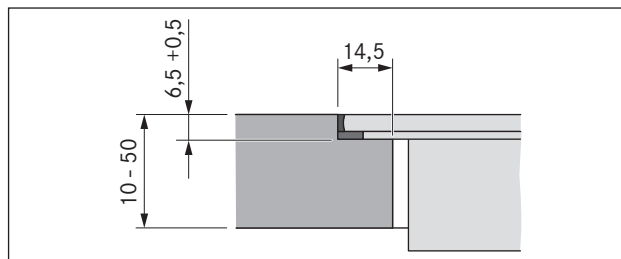


Fig. 6.3 Medida de recesso para montagem à face

### Montagem por sobreposição

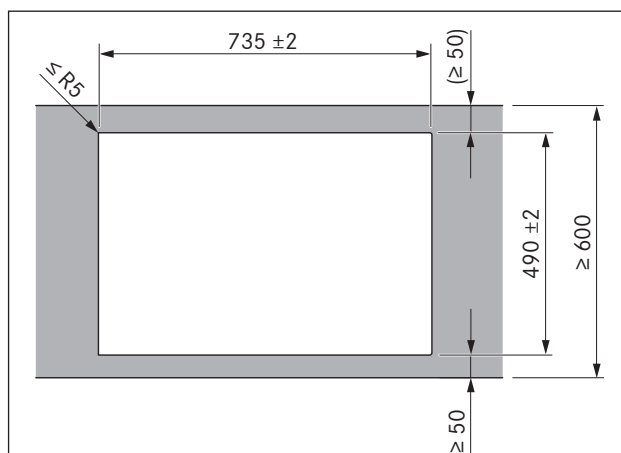


Fig. 6.4 Medidas de recorte para montagem por sobreposição

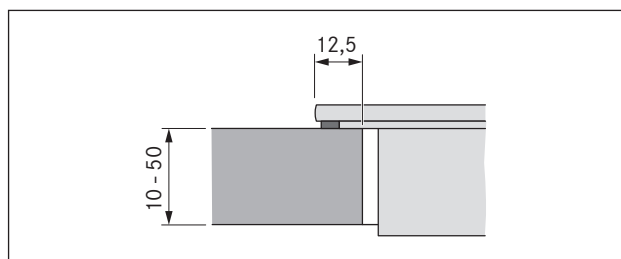


Fig. 6.5 Medida do apoio para montagem por sobreposição



## 6.5 Colocar a cinta vedante

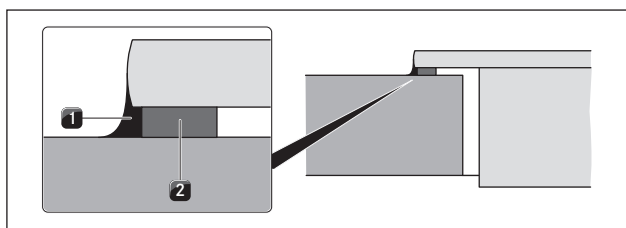


Fig. 6.6 Cinta vedante na montagem por sobreposição

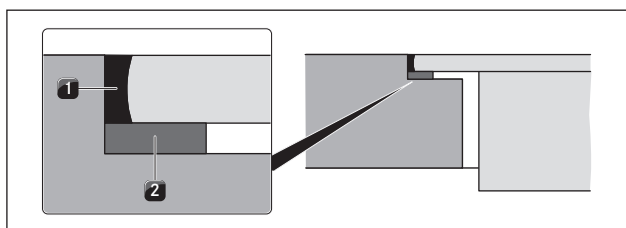


Fig. 6.7 Cinta vedante na montagem à face

- [1] Massa vedante de silicone termorresistente preta  
[2] Cinta vedante

- ▶ No caso de montagem por sobreposição, antes da montagem colar a cinta vedante [2] fornecida sem folga no lado inferior da placa de cozinhar.
- ▶ No caso de montagem à face, colar a cinta vedante [2] na aresta de corte horizontal no recorte da bancada, mesmo que a placa de cozinhar seja vedada com massa vedante de silicone [1] ou semelhante.

## 6.6 Montar a versão com sistema de circulação de ar (BHU)

**INFORMAÇÃO** Tem de existir uma distância mínima de 25 mm para a abertura vertical de retorno do ar.

**INFORMAÇÃO** Tem de existir uma abertura de retorno do ar  $> 500 \text{ cm}^2$  no mínimo.

Se o extrator de superfície for utilizado exclusivamente no modo de circulação de ar, é possível o funcionamento simultâneo com uma instalação de aquecimento aberta sem medidas de segurança adicionais.

## Medidas de montagem

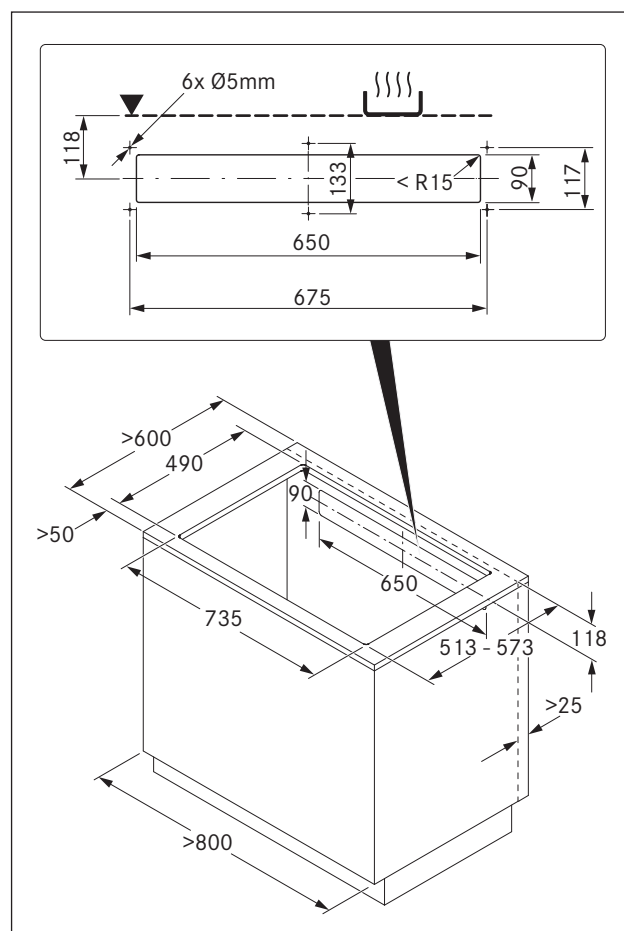


Fig. 6.8 Medidas dos móveis com sistema de circulação de ar

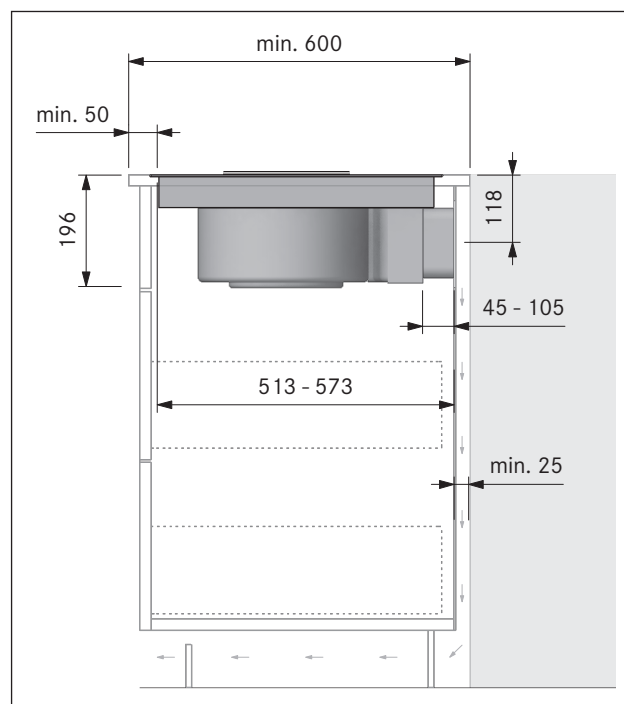


Fig. 6.9 Medidas de montagem com sistema de circulação de ar, profundidade da bancada 600 mm

- O armário inferior tem de possuir um painel traseiro contínuo para que a circulação de ar de retorno não seja encaminhada para o espaço da carcaça dianteiro.
- Tem de ser previsto um recorte no painel traseiro.
- Tem de existir uma distância mínima de 25 mm entre o painel da carcaça traseiro e um móvel adjacente ou usada uma parede divisória para a abertura de retorno do ar.

#### Preparar o painel traseiro do móvel

- ▶ Ajustar o painel traseiro de acordo com as medidas de montagem necessárias.
- ▶ Se necessário, mover o painel traseiro.
- ▶ Se necessário, prolongar a altura do painel traseiro para que a carcaça fique fechada na direção da frente.

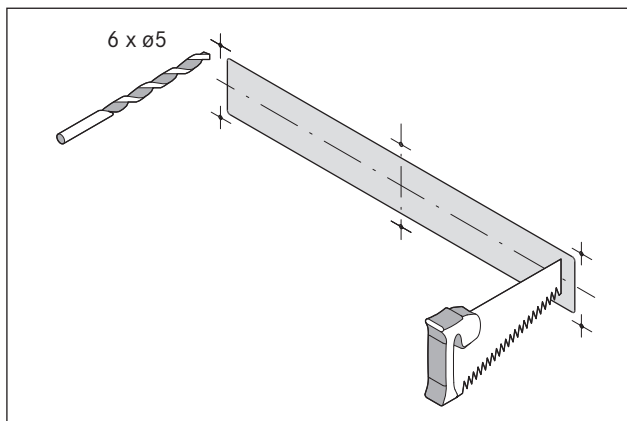


Fig. 6.10 Recorte e furos de ligação

- ▶ Com a matriz de perfuração fornecida, delinear de forma centrada com a placa de cozinhar a abertura de retorno do ar e os furos de ligação de acordo com as medidas de montagem.
- ▶ Recortar com a serra a abertura de retorno do ar.
- ▶ Executar os furos de ligação.
- ▶ Encurtar a altura dos rodapés ou executar as respetivas aberturas no rodapé.

#### Aparafusar o conduta flexível

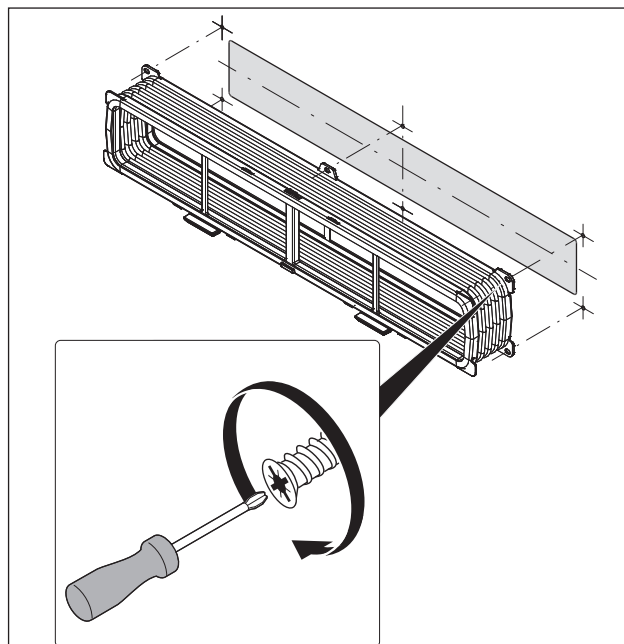


Fig. 6.11 Conduta flexível com 6 parafusos EURO 6,3 x 10 mm

Enroskar à mão com uma chave de parafusos (não utilizar uma aparafusadora automática) a conduta flexível ao painel traseiro do móvel.

#### Colocar a placa de cozinhar

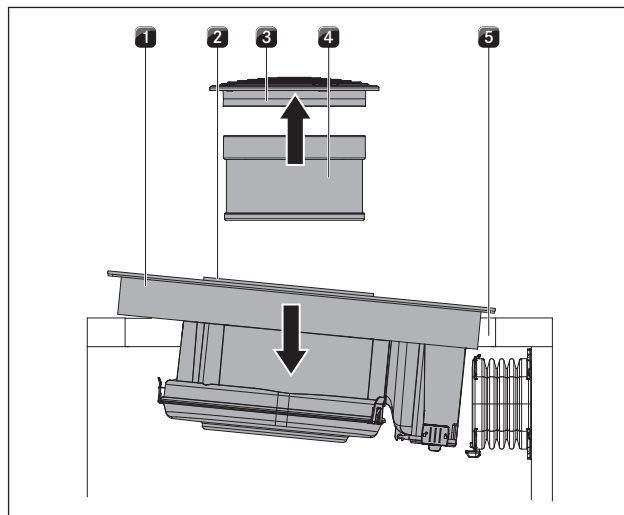


Fig. 6.12 Colocar a placa de cozinhar inclinada

- [1] Placa de cozinhar
- [2] Abertura de aspiração
- [3] Bocal de entrada de ar
- [4] Filtro de gordura de aço inoxidável
- [5] Recorte da bancada

- ▶ Antes da colocação, remover o bocal de entrada de ar [3] e o filtro de gordura de aço inoxidável [4].
- ▶ Utilizar a abertura de aspiração [2] como pega durante a colocação.

- ▶ Levantar a placa de cozinhar [1] inclinada no recorte da bancada [5].
- ▶ Colocar a placa de cozinhar [1] ao centro no recorte da bancada [5].
- ▶ Alinhar a placa de cozinhar de forma precisa.

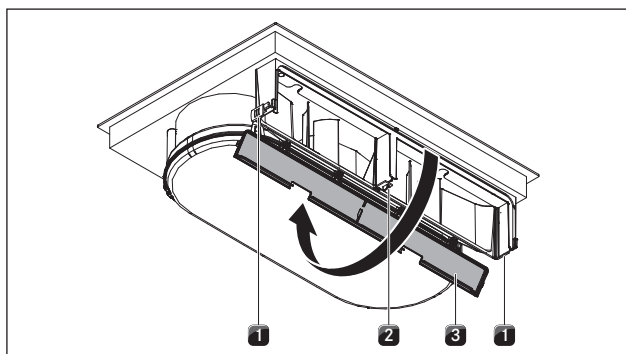


Fig. 6.13 Abrir a tampa da carcaça

- [1] Mecanismos de bloqueio das extremidades
- [2] Mecanismo de bloqueio ao meio
- [3] Tampa da caixa do filtro de carvão ativado

- ▶ Abrir por baixo a tampa da caixa do filtro de carvão ativado [3], abrindo para tal os dois mecanismos de bloqueio das extremidades [1] e o mecanismo de bloqueio ao meio [2].

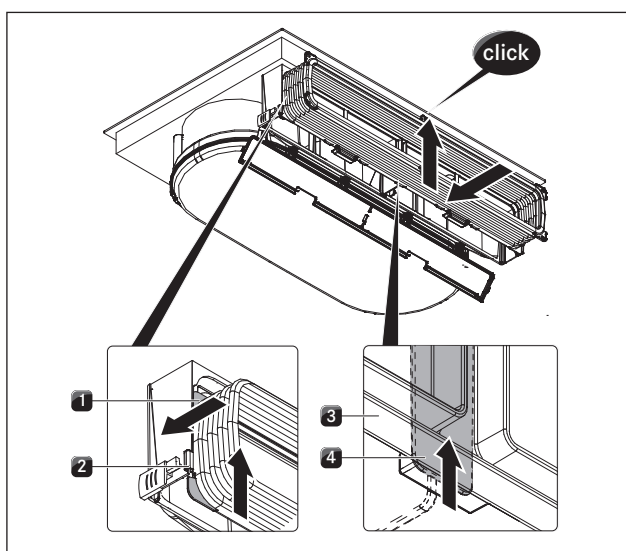


Fig. 6.14 Pendurar a estrutura da conduta flexível

- [1] Talas de apoio
- [2] Entalhe de apoio na caixa do filtro de carvão ativado
- [3] Estrutura da conduta flexível
- [4] Mecanismo de bloqueio inferior

- ▶ Pendurar a estrutura da conduta flexível no entalhe de apoio localizado na caixa do filtro de carvão ativado [2].
- ▶ Assegurar que ambas as talas de apoio laterais [1] se encontram na guia.

- ▶ Empurrar a estrutura [3] para cima até o mecanismo de bloqueio inferior [4] e o mecanismo de bloqueio superior encaixarem ao meio.
- ▶ Assegurar que a estrutura encaixa em torno da ranhura da caixa do filtro de carvão ativado.

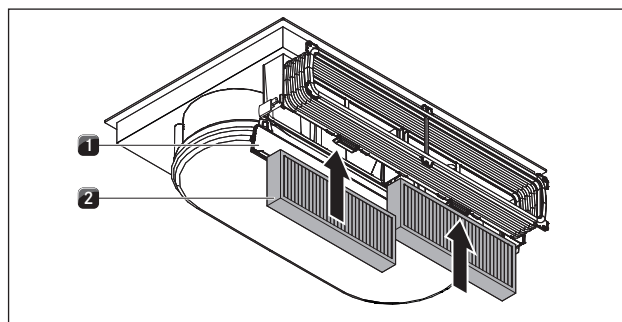


Fig. 6.15 Colocar o filtro de carvão ativado

- [1] Tampa da carcaça do filtro de carvão ativado
- [2] Filtros de carvão ativado

- ▶ Remover a embalagem dos filtros de carvão ativado.
- ▶ Colocar por baixo ambos os filtros de carvão ativado [2].
- ▶ Prestar atenção ao sentido de fluxo do filtro. Este está assinalado com uma seta.
- ▶ Fechar a tampa da carcaça [1].

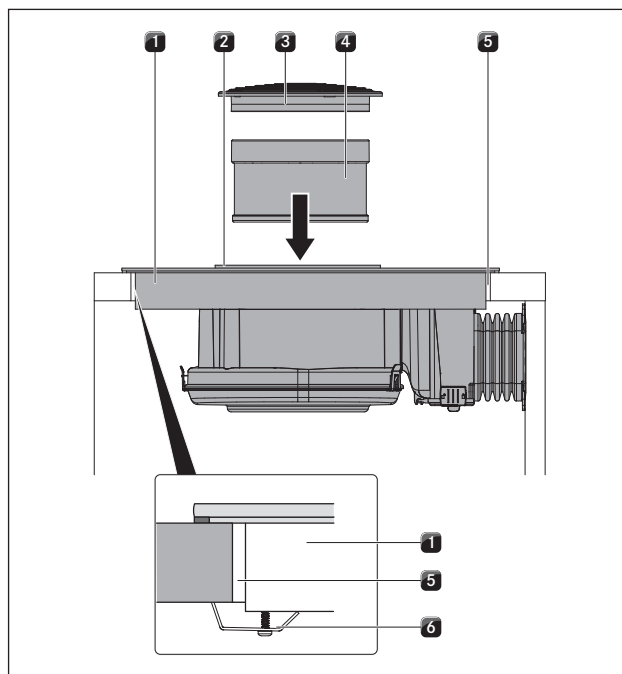


Fig. 6.16 Fixar a placa de cozinhar centrada

- [1] Placa de cozinhar
- [2] Abertura de aspiração
- [3] Bocal de entrada de ar
- [4] Filtro de gordura de aço inoxidável
- [5] Recorte da bancada
- [6] Grampo de fixação

**na montagem por sobreposição**

- ▶ Assegurar que a cinta vedante da placa de cozinhar fica encostada à bancada.

**na montagem à face**

- ▶ Assegurar que a cinta vedante rodeia bem a placa de cozinhar.

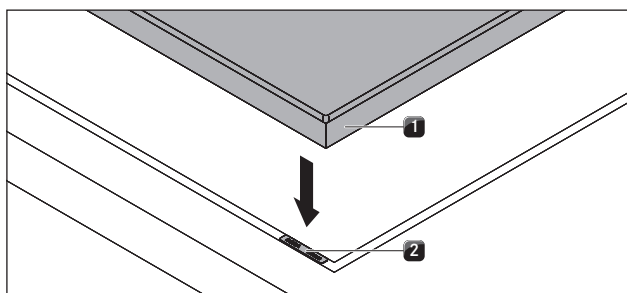


Fig. 6.17 Placas de compensação da altura

- [1] Placa de cozinhar
- [2] Placa de compensação da altura

- ▶ Se necessário, colocar placas de compensação da altura [2] por baixo.
- ▶ Fixar a placa de cozinhar com os grampos de fixação [6] à bancada.
- ▶ Por fim, colocar o filtro de gordura de aço inoxidável [4] e o bocal de entrada de ar [3].
- ▶ Aplicar massa vedante de silicone termorresistente preta na folga em toda a volta.

## 6.7 Montar a versão de extração de ar (BHA)

**INFORMAÇÃO** Ao executar a conduta de extração de ar, observar as leis e as disposições nacionais e regionais. Tem de ser assegurado um fornecimento de ar suficiente.

### 6.7.1 Operação do extrator de superfície com uma instalação de aquecimento dependente do ar ambiente.

As instalações de aquecimento dependentes do ar ambiente (p. ex., aparelhos de aquecimento a gás, óleo, madeira ou carvão, caldeiras, esquentadores) vão buscar ar comburentes à atmosfera do local de instalação e conduzem os gases de combustão para o exterior através de um sistema de tiragem (p. ex., chaminé). Se o extrator de superfície for utilizado no modo de extração de ar, é retirado ar da atmosfera do local de instalação e dos espaços contíguos. Sem um fornecimento de ar suficiente ocorre vácuo. Tal faz com que gases tóxicos sejam sugados da chaminé ou da conduta de extração de volta para dentro da habitação.

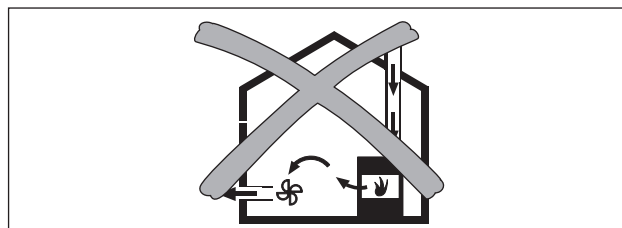


Fig. 6.18 Montagem do sistema de extração de ar – não permitido

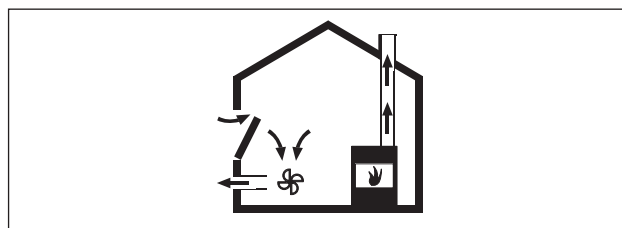


Fig. 6.19 Montagem do sistema de extração de ar – correto

- ▶ No caso de o extrator de superfície ser utilizado simultaneamente com uma instalação de aquecimento no local de instalação, assegurar que:
  - o vácuo é no máximo de 4 Pa (4 x 10<sup>-5</sup> bar);
  - é usado um dispositivo de segurança (p. ex., interruptor de contacto de janela, manostato de abertura por mínima pressão) que assegure um fornecimento suficiente de ar novo;
  - o ar de exaustão não é conduzido através de uma chaminé que seja usada para conduzir gases de combustão de aparelhos que funcionem a gás ou com outros combustíveis;
  - a montagem é inspecionada e aprovada por um técnico autorizado (p. ex., limpa-chaminés).

## Medidas de montagem

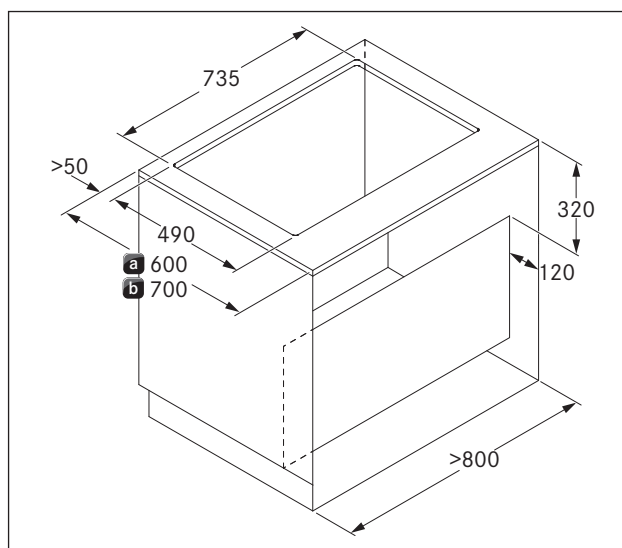


Fig. 6.20 Medidas do móvel com extração de ar

- [a] Profundidade da bancada a partir de 600mm
- [b] Profundidade da bancada a partir de 700mm

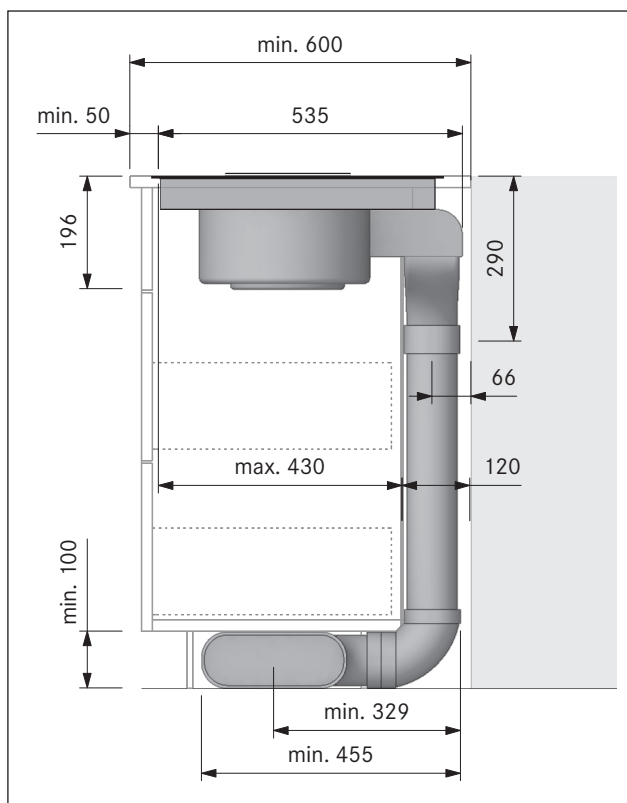


Fig. 6.21 Medidas de montagem com extração de ar, profundidade da bancada 600 mm

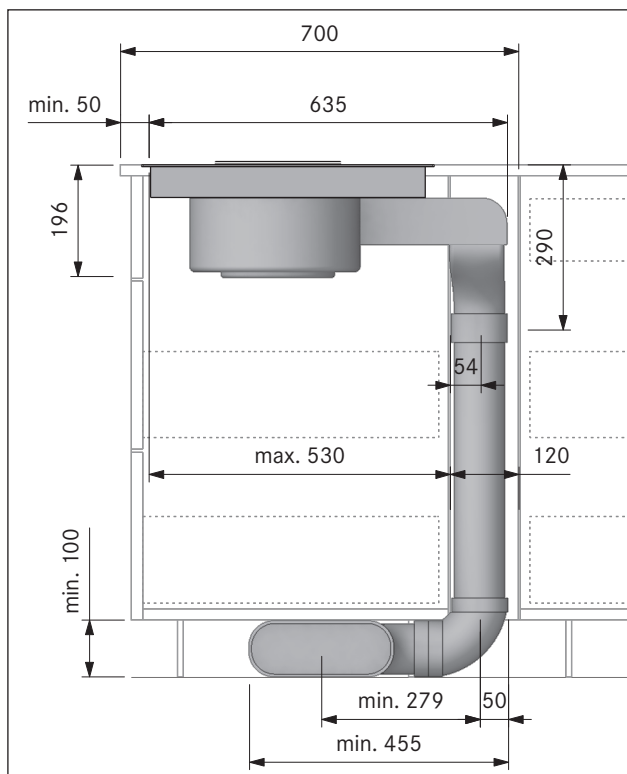


Fig. 6.22 Medidas de montagem com extração de ar, profundidade da bancada a partir de 700 mm

#### Condições de montagem

- O painel traseiro do armário inferior tem de ser ajustado à conduta de extração de ar.

- Tem de existir uma distância mínima de 120 mm entre o painel da carcaça traseiro e um móvel adjacente ou usada uma parede divisória para a conduta de extração de ar.
- O ar de exaustão tem de ser conduzido para o exterior em condutas de extração de ar.
- A secção mínima das condutas de extração de ar tem de ter 176 cm<sup>2</sup>. Isto corresponde a um tubo redondo com um diâmetro de 150 mm.
- O comprimento máximo da conduta de extração de ar é de 6 m.
- O manual de ventilação da BORA contém instruções de planeamento para a instalação das condutas de extração de ar.

#### Preparar o painel traseiro do móvel

- ▶ Antes da montagem no armário inferior, verificar as medidas de montagem necessárias para o aparelho e o sistema de condutas planeado.
- ▶ Se necessário, ajustar a posição do painel traseiro de acordo com as medidas de montagem necessárias.

#### Prolongar a conduta de extração de ar

**INFORMAÇÃO** Opcionalmente, a conduta de extração de ar pode ser prolongada 100 mm para trás com a extensão horizontal BLAVH1 fornecida com o equipamento.

- ▶ Remover o bocal de entrada de ar e o filtro de gordura de aço inoxidável.
- ▶ Colocar a placa de cozinhar com o lado de vitrocerâmica virado para baixo sobre uma base limpa e suave (p. ex., cartão, material de embalagem) para evitar danos na placa de vitrocerâmica.

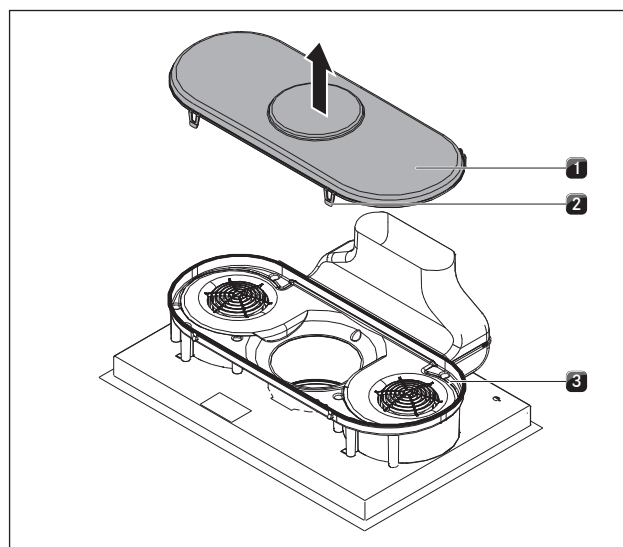


Fig. 6.23 Retirar o fundo da carcaça

- [1] Fundo da carcaça
- [2] Mecanismos de bloqueio
- [3] Carcaça de condução do ar

- ▶ Abrir os 4 mecanismos de bloqueio [2].
- ▶ Retirar o fundo [1] da carcaça de condução do ar [3].

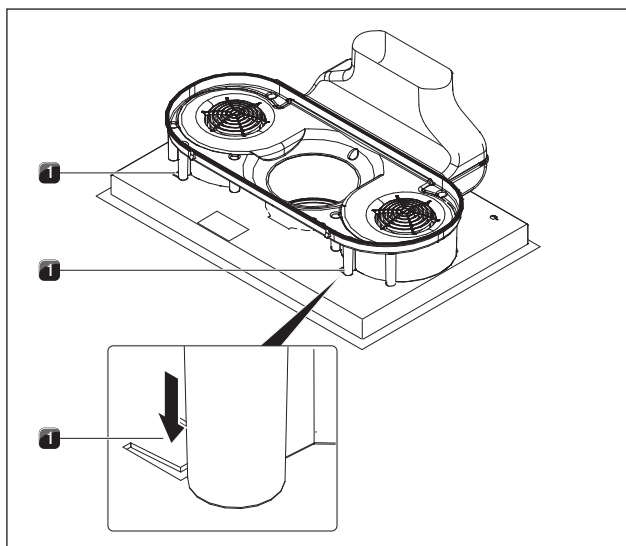


Fig. 6.24 Desbloquear a imobilização da posição

[1] Talas de imobilização da posição

- ▶ Premir com uma chave de parafusos, do lado direito e do lado esquerdo, as talas [1] para baixo para desbloquear a imobilização da posição.

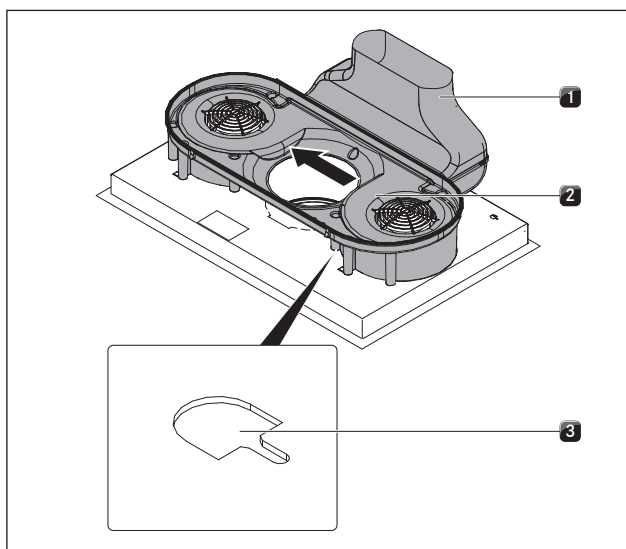


Fig. 6.25 Mover a carcaça de condução do ar

[1] Cotovelo de extração de ar  
 [2] Carcaça de condução do ar  
 [3] Abertura de alojamento

- ▶ Deslocar a carcaça de condução do ar [2] lateralmente juntamente com o cotovelo de extração de ar [1] até ao bordo esquerdo da abertura de alojamento [3].

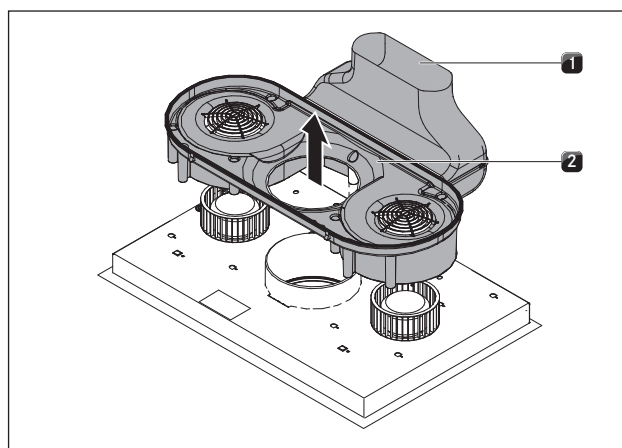


Fig. 6.26 Remover a carcaça de condução do ar

[1] Cotovelo de extração de ar  
 [2] Carcaça de condução do ar

- ▶ Remover a carcaça de condução do ar [2] juntamente com o cotovelo de extração de ar [1] por cima.

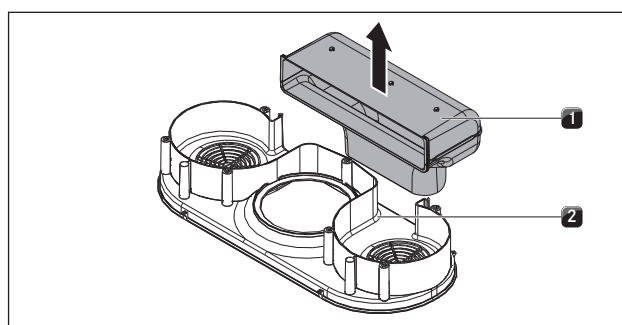


Fig. 6.27 Remover o cotovelo de extração de ar

[1] Cotovelo de extração de ar  
 [2] Carcaça de condução do ar

- ▶ Puxar o cotovelo de extração de ar [1] da carcaça de condução do ar [2] para cima.

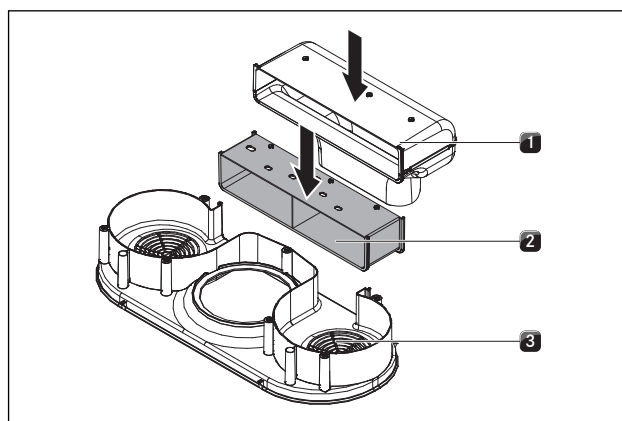


Fig. 6.28 Colocar a extensão da conduta de extração de ar

[1] Cotovelo de extração de ar  
 [2] Extensão da conduta de extração de ar  
 [3] Carcaça de condução do ar



- ▶ Colocar a extensão da conduta de extração de ar [2] na ranhura da carcaça de condução do ar [3].
- ▶ Colocar o cotovelo de extração de ar [1] na ranhura da extensão da conduta de extração de ar [2].

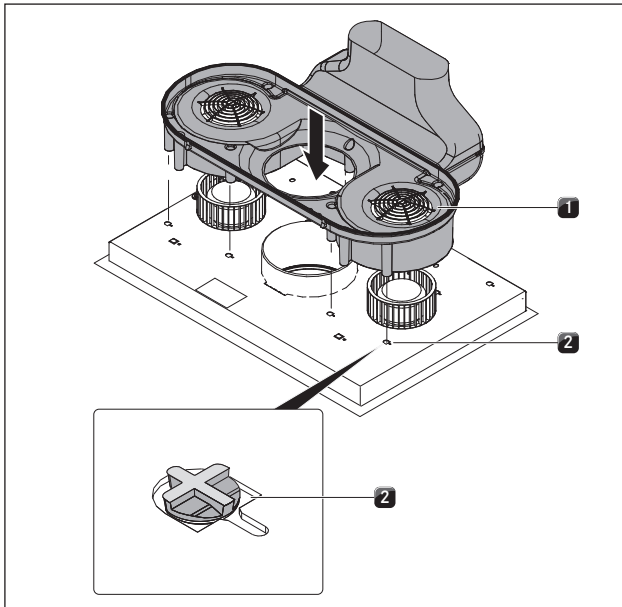


Fig. 6.29 Colocar o módulo de condução de ar na base da placa de cozinhar

- [1] Módulo de condução do ar  
[2] Aberturas

- ▶ Posicionar o módulo de condução de ar [1] na base da placa de cozinhar de modo que todos os ganchos de fixação fiquem encaixados nas aberturas [2].

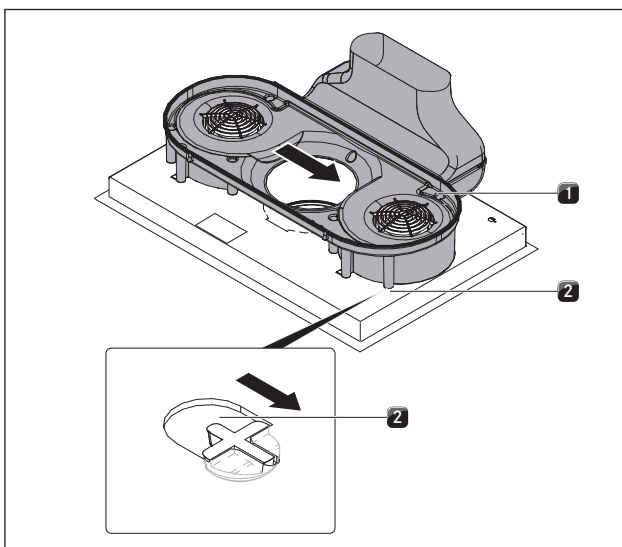


Fig. 6.30 Engatar o módulo de condução de ar

- [1] Módulo de condução do ar  
[2] Aberturas

- ▶ Empurrar agora o módulo de condução de ar [1] para a direita até engatar completamente na fenda da abertura [2].

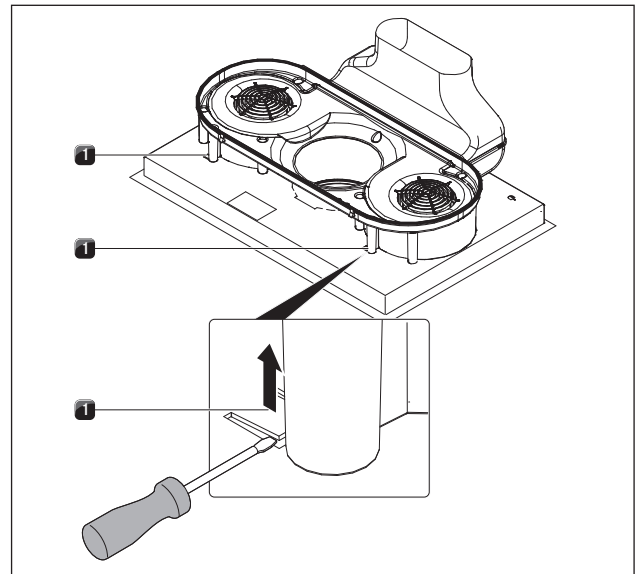


Fig. 6.31 Imobilização da posição

- [1] Talas para imobilização da posição e para transporte

- ▶ Premir ambas a talas [1] da imobilização da posição para cima.
- ▶ Levantar a placa de cozinhar com extrator de superfície.
- ▶ Virar o lado da vitrocerâmica para cima.

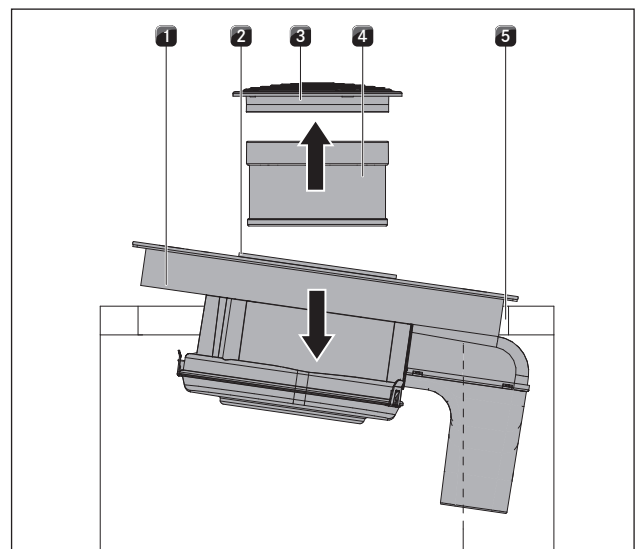


Fig. 6.32 Colocar a placa de cozinhar

- [1] Placa de cozinhar  
[2] Abertura de aspiração  
[3] Bocal de entrada de ar  
[4] Filtro de gordura de aço inoxidável  
[5] Recorte da bancada

- ▶ Utilizar a abertura de aspiração [2] como pega durante a colocação.
- ▶ Agarrar a abertura de aspiração [2].
- ▶ Colocar a placa de cozinhar centrada no recorte da bancada [5] previsto.
- ▶ Alinhar a placa de cozinhar de forma precisa.



**na montagem por sobreposição**

- ▶ Assegurar que a cinta vedante fica encostada à bancada.

**na montagem à face**

- ▶ Assegurar que cinta vedante rodeia bem a placa de cozinhar.

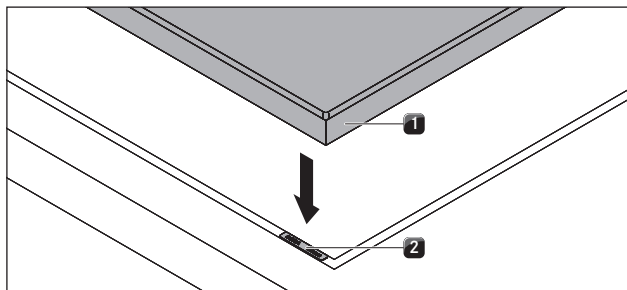


Fig. 6.33 Placas de compensação da altura

- [1] Placa de cozinhar
- [2] Placa de compensação da altura

- ▶ Se necessário, colocar placas de compensação da altura [2] por baixo.

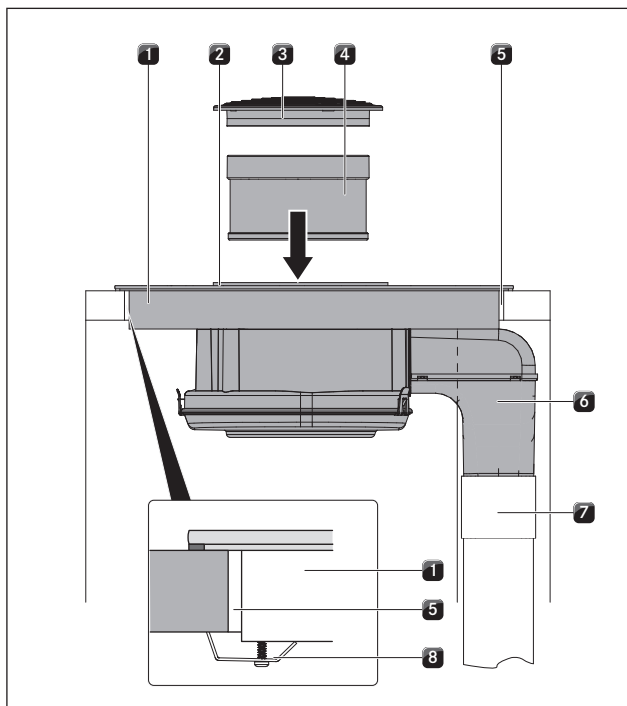


Fig. 6.34 Ligar a conduta de extração de ar + fixação

- [1] Placa de cozinhar
- [2] Abertura de aspiração
- [3] Bocal de entrada de ar
- [4] Filtro de gordura de aço inoxidável
- [5] Recorte da bancada
- [6] Cotovelo de extração de ar
- [7] Conduta de extração de ar
- [8] Grampo de fixação

- ▶ Ligar a conduta de extração de ar [7], disponibilizada pelo cliente, ao cotovelo de extração de ar [6].
- ▶ Colar a união da conduta de forma estanque ao ar com a cinta vedante UDB1.
- ▶ Fixar a placa de cozinhar com os grampos de fixação [8] à bancada.
- ▶ Por fim, colocar o filtro de gordura de aço inoxidável [4] e o bocal de entrada de ar [3].
- ▶ Aplicar massa vedante de silicone termorresistente preta na folga em toda a volta.

**6.8 Realizar a ligação à corrente**

- ▶ Ter em atenção todas as instruções de segurança e advertências (v. cap. Segurança).
- ▶ Observar as leis e as disposições nacionais e regionais, bem como as disposições adicionais da empresa abastecedora de eletricidade.

**INFORMAÇÃO** A ligação à corrente só pode ser realizada por pessoal técnico credenciado. Este assume também a responsabilidade pela instalação e colocação em serviço corretas.

**INFORMAÇÃO** Não são permitidas ligações através de contactos de encaixe (fichas Schuko).

- ▶ Desligar o interruptor principal/disjuntor antes da ligação da placa de cozinhar.
- ▶ Proteger o interruptor principal/disjuntor contra religação não autorizada.
- ▶ Assegurar a ausência de tensão.
- ▶ Ligar a placa de cozinhar exclusivamente através de uma ligação fixa a um cabo de ligação à rede elétrica do tipo H 05 VV-F com a secção mínima correspondente (v. tab. Segurança fusível e secção mínima).

Ligação	Segurança fusível	Secção mínima
Ligação trifásica	3 x 16 A	2,5 mm <sup>2</sup>
Ligação bifásica	2 x 16 A	2,5 mm <sup>2</sup>
Ligação monofásica	1 x 32 A	4 mm <sup>2</sup>

Tab. 6.2 Segurança fusível e secção mínima

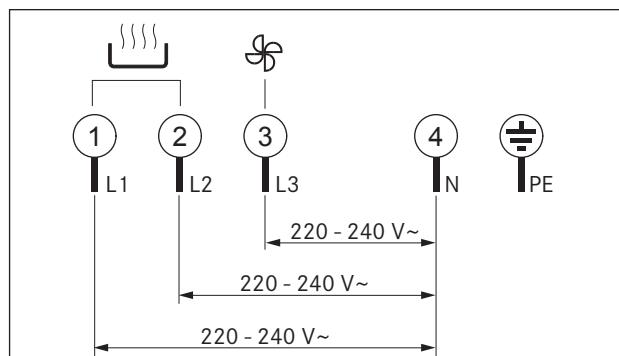


Fig. 6.35 Esquema de ligações ligação trifásica

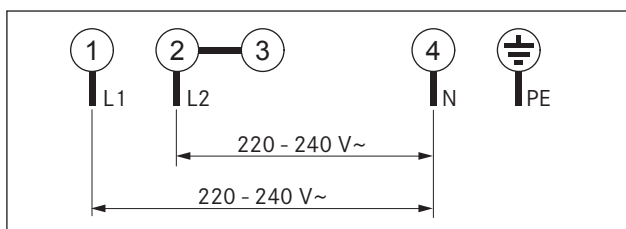


Fig. 6.36 Esquema de ligações ligação bifásica

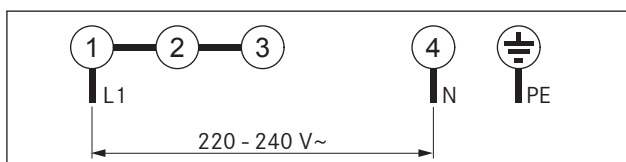


Fig. 6.37 Esquema de ligações ligação monofásica

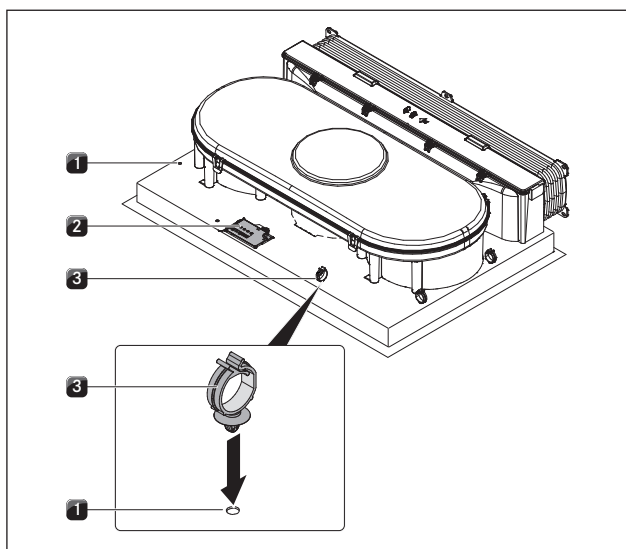


Fig. 6.38 Ligações elétricas da placa de cozinhar

- [1] Furos
- [2] Ligação à rede elétrica
- [3] Braçadeira de fixação do cabo

- ▶ Ligar o cabo de ligação à rede elétrica de acordo com o respetivo esquema de ligações (v. fig. Esquema de ligações) à ligação à rede elétrica [2] da placa de cozinhar com extrator de superfície.
- ▶ Usar para a ligação monofásica ou bifásica os respetivos contactos com o gancho de ligação BKAS (incluído no âmbito de fornecimento).
- ▶ Fixar as braçadeiras de fixação do cabo [3] nos furos previstos [1] no lado direito ou esquerdo da guia de cabos, viradas para trás.
- ▶ Assegurar que o cabo não fica entalado nem é danificado e não toca em zonas quentes.
- ▶ Verificar a montagem correta.
- ▶ Ligar o interruptor principal/disjuntor.
- ▶ Colocar o aparelho em funcionamento (v. cap. Operação).
- ▶ Verificar todas as funções em relação ao modo de funcionamento correto.

## 6.9 Entrega ao utilizador

Depois de a montagem ter sido concluída:

- ▶ Explicar as funções básicas ao utilizador.
- ▶ Informar o utilizador sobre todos os aspetos relevantes para a segurança associados à operação e ao manuseamento.
- ▶ Entregar ao utilizador os acessórios e as instruções de utilização e montagem para arrumação em local seguro.

## 7 Operação

- ▶ Durante a operação tenha em atenção todas as instruções de segurança e advertências (v. cap. Segurança).

---

**INFORMAÇÃO** Não utilizar o extrator de superfície integrado com outras placas de cozinhar.



---

**INFORMAÇÃO** A placa de cozinhar só pode ser utilizada com o filtro de gordura de aço inoxidável e o bocal de entrada de ar montados.


---

### 7.1 Ligar/desligar placa de cozinhar e zona de cozedura



#### Ligar

- ▶ Premir  para ligar a placa de cozinhar. Nas indicações das zonas de cozedura é mostrado o nível de potência .

#### Desligar

- ▶ Premir  para desligar a placa de cozinhar.
- ▶ Prestar atenção à indicação de calor residual.

#### 7.1.1 Ligar zona de cozedura





- ▶ Premir a tecla da zona de cozedura (p. ex., ) da zona de cozedura pretendida. O  na indicação da zona de cozedura acende com luz mais brilhante.

#### 7.1.2 Ajustar nível de potência




---

**INFORMAÇÃO** Na indicação da zona de cozedura, o nível de potência ajustado acende-se com luz mais brilhante e, decorridos alguns segundos, fica automaticamente mais escuro.

---

- ▶ Premir  para ajustar o nível de potência  ou
- ▶ Premir  para ajustar o nível de potência .

#### 7.1.3 Alterar o nível de potência






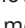



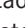
- ▶ Premir a tecla da zona de cozedura (p. ex., ) da zona de cozedura pretendida. A indicação da zona de cozedura acende com luz mais brilhante.
- ▶ Premir  ou  até ser mostrado o nível de potência pretendido na indicação da zona de cozedura.

#### 7.1.4 Ligar a função booster



---

**INFORMAÇÃO** A zona de cozedura dianteira esquerda está equipada com uma função booster que aumenta a potência.






---

- ▶ Premir a tecla da zona de cozedura .
- ▶ Premir  até ser mostrado o nível de potência  na indicação da zona de cozedura.
- ▶ Premir  novamente. Na indicação da zona de cozedura é mostrado o nível de potência . Após 30 minutos, a zona de cozedura é automaticamente ligada no nível de potência .
- ▶ Se uma zona de cozedura for utilizada com a função booster , a segunda zona de cozedura deste lado pode ser utilizada no máximo com o nível de potência .
- ▶ Se for ajustado um nível de potência superior ao , a função booster  é desativada.

#### 7.1.5 Desligar a função booster antecipadamente

- ▶ Premir a tecla da zona de cozedura . A indicação aparece com luz mais brilhante.
- ▶ Premir  até ser mostrado o nível de potência mais baixo pretendido.

#### 7.1.6 Desligar a zona de cozedura

- ▶ Premir a tecla da zona de cozedura (p. ex., ) da zona de cozedura pretendida.
- ▶ Premir  ou  até ser mostrado o nível de potência  na indicação da zona de cozedura. Na indicação aparece durante alguns segundos um .

#### 7.1.7 Observar a indicação de calor residual

Depois de ter sido desligada, a zona de cozedura continua quente. Na indicação da zona de cozedura aparece um *H* (indicação de calor residual). Após um tempo de arrefecimento suficiente (temperatura < 60 °C), esta indicação da zona de cozedura também se apaga.

---

**INFORMAÇÃO** Enquanto *H* for mostrado na indicação da zona de cozedura (indicação de calor residual), não se pode tocar na zona de cozedura nem colocar sobre ela objetos sensíveis ao calor. Existe perigo de queimaduras e de incêndio!

---

- ▶ Prestar atenção à indicação de calor residual.
- ▶ Assegurar que não se toca nas zonas de cozedura quentes nem são colocados objetos sobre as mesmas.

#### 7.1.8 Utilizar o sistema automático de preaquecimento





---

**INFORMAÇÃO** Com o sistema automático de preaquecimento ativado, a zona de cozedura aquece automaticamente com potência mais elevada (impulso de preaquecimento) e depois muda novamente para o nível de potência ajustado (nível de manutenção da fervura). O tempo de preaquecimento depende do nível de manutenção da fervura ajustado.

---



**INFORMAÇÃO** Nos níveis de manutenção da fervura mais altos só são necessários tempos de preaquecimento relativamente baixos, pois com estes ajustes, regra geral, o recipiente para cozinhar vazio é preaquecido para cozinhar.

### Ligar o sistema automático de preaquecimento

- ▶ Premir a tecla da zona de cozedura (p. ex., ) da zona de cozedura pretendida. A indicação da zona de cozedura acende com luz mais brilhante.
- ▶ Premir até o nível de potência  máximo ou a função booster serem mostrados na indicação da zona de cozedura.
- ▶ Premir novamente. Na indicação aparece um .
- ▶ Premir no espaço de 5 segundos até ser mostrado o nível de manutenção da fervura pretendido na indicação da zona de cozedura. Na indicação aparece alternadamente  e o nível de manutenção da fervura pretendido durante o tempo que do sistema automático de preaquecimento fica ativo.

**INFORMAÇÃO** Decorrido o tempo de preaquecimento, a potência é reduzida para o nível de manutenção da fervura selecionado.

### Desligar o sistema automático de preaquecimento antecipadamente

- ▶ Premir a tecla da zona de cozedura (p. ex., ) da zona de cozedura pretendida. A indicação aparece com luz mais brilhante.
  - ▶ Premir até ser mostrado o nível de potência pretendido.
- ou
- ▶ Premir até ser mostrado o nível de potência  na indicação da zona de cozedura. Na indicação da zona de cozedura, o nível de potência ajustado acende-se com luz mais brilhante e, decorridos alguns segundos, fica automaticamente mais escuro. O sistema automático de preaquecimento agora já não está ativo.

## 7.1.9 Utilizar a função do temporizador

### Condições


- A placa de cozinhar tem de estar ligada.

Podem ser utilizadas 2 funções de temporizador:

- O temporizador de tempo curto (temporizador de cozinha), que não desliga automaticamente uma zona de cozedura.
- O sistema de desconexão automático para desligar automaticamente uma zona de cozedura.

Ambas as funções do temporizador permitem ajustar um intervalo de tempo de 1 minuto a 99 minutos.

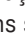
**INFORMAÇÃO** Se primeiro se premir , é pré-ajustado 1 minuto como tempo de arranque. Se primeiro se premir , são pré-ajustados 30 minutos como tempo de arranque.

**INFORMAÇÃO** Decorrido o tempo ajustado, na indicação do temporizador é mostrado  durante alguns segundos. Ao mesmo tempo é emitido, durante alguns segundos, um sinal acústico.

### Desligar o sinal acústico do temporizador

- ▶ Premir qualquer tecla tátil do painel de comando para terminar o sinal acústico antecipadamente.

### Ajustar o temporizador de tempo curto (temporizador de cozinha)

- ▶ Premir simultaneamente e . Na indicação do temporizador é mostrado  durante alguns segundos.
- ▶ Premir ou para ajustar a duração pretendida.

### Ajustar o sistema de desconexão automático

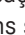
Para cada zona de cozedura pode ser ativado um sistema de desconexão automático.

**INFORMAÇÃO** Na luz-piloto das zonas de cozedura pode verificar-se se o sistema de desconexão automático está ativado. A luz-piloto da zona de cozedura fica acesa até a zona de cozedura ser automaticamente desligada depois de o tempo ajustado chegar ao fim.

**INFORMAÇÃO** Se várias zonas de cozedura forem ativadas com o sistema de desconexão automático, a luz-piloto da zona de cozedura pisca com o valor do temporizador mais baixo, desde que nenhuma zona de cozedura esteja selecionada.


### Condições

- Foi selecionada uma zona de cozedura.
- Foi ajustado um nível de potência.

- ▶ Premir simultaneamente e . Na indicação do temporizador é mostrado  durante alguns segundos.
- ▶ Premir ou para ajustar a duração pretendida.

O tempo ajustado é mostrado apenas durante alguns segundos na indicação do temporizador após a última introdução.

### Alterar ajustes do temporizador

- ▶ Premir a tecla da zona de cozedura (p. ex., ) para a qual se pretende alterar o sistema de desconexão automático.
- ▶ Premir simultaneamente e . Na indicação do temporizador é mostrado o tempo ajustado e a luz-piloto das zonas de cozedura pisca.
- ▶ Premir ou para ajustar o tempo pretendido.

### Se estiverem vários temporizadores ativos

- ▶ Premir simultaneamente e até a luz-piloto da zona de cozedura pretendida piscar. As luzes-piloto das zonas de cozedura são acionadas no sentido dos ponteiros do relógio, começando com o tempo curto (temporizador de cozinha), para as quais foi ativado um temporizador.
- ▶ Premir ou para alterar o tempo ajustado.

### Desligar antecipadamente o temporizador

- ▶ Premir a tecla da zona de cozedura para a qual se pretende desligar o temporizador.
- ▶ Premir simultaneamente e . Na indicação do temporizador é mostrado o tempo ajustado e a luz-piloto das zonas de cozedura pisca.
- ▶ Premir até ser mostrado na indicação do temporizador.

#### 7.1.10 Ligar/desligar sistema de segurança para crianças

**INFORMAÇÃO** Se numa indicação da zona de cozedura aparecerem alternadamente *L* e *H*, tal significa que a zona de cozedura ainda está quente.

#### Ligar sistema de segurança para crianças

##### Condições:

- A placa de cozinhar está ligada.
- Todas as zonas de cozedura estão desligadas.
- ▶ No espaço de 10 segundos após a ligação, premir simultaneamente as teclas táteis e e de seguida novamente a tecla tátil . Em todas as indicações das zonas de cozedura aparece um *L*. O sistema de segurança para crianças está ativado.

#### Desligar o sistema de segurança para crianças durante um processo de cozedura

**INFORMAÇÃO** Se numa indicação da zona de cozedura aparecerem alternadamente *L* e *H*, tal significa que a zona de cozedura ainda está quente.

- ▶ Premir simultaneamente as teclas táteis e . Em todas as indicações das zonas de cozedura é mostrado o nível de potência e as luzes-piloto das zonas de cozedura pisçam.
- Em cada zona de cozedura pode ser ajustado o nível de potência.
- Depois de a placa de cozinhar ser desligada, o sistema de segurança para crianças fica novamente ativo.

### Desligar sistema de segurança para crianças

**INFORMAÇÃO** Se numa indicação da zona de cozedura aparecerem alternadamente *L* e *H*, tal significa que a zona de cozedura ainda está quente.

##### Condições:

- A placa de cozinhar está ligada.
- ▶ Premir simultaneamente as teclas táteis e e de seguida novamente . Todas as indicações das zonas de cozedura mostram o nível de potência . O sistema de segurança para crianças está desligado.

## 7.2 Operar o extrator de superfície

##### Condições:

- A placa de cozinhar com extrator de superfície está ligada.

##### Recomendações para uma exaustão eficiente:

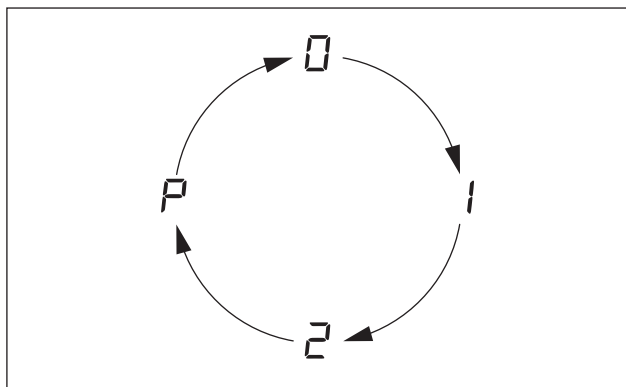
- ▶ Especialmente com recipientes altos usar sempre tampa. Isto assegura uma exaustão eficiente. O consumo de energia é reduzido.
- ▶ Operar o extrator de superfície sempre com o nível de potência respetivamente necessário para uma exaustão eficaz. Isto permite aumentar a capacidade do filtro de odores no modo de circulação de ar.
- ▶ Operar a zona de cozedura sempre com o nível de potência respetivamente necessário para cozinhar. Isto reduz o vapor de cozinhar e o consumo de energia.
- ▶ Evitar fortes correntes de ar.


#### 7.2.1 Ligar extrator de superfície

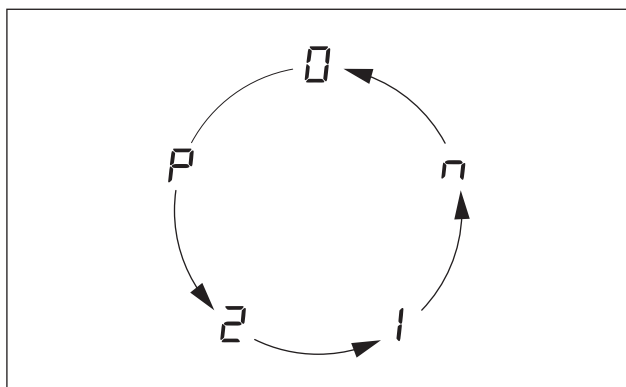
- ▶ Premir ou para ligar o extrator de superfície. Na indicação dos níveis do ventilador aparece um . Se não for realizada mais nenhuma introdução, o extrator de superfície desliga-se automaticamente após alguns segundos.

#### 7.2.2 Ajustar nível do ventilador


- ▶ Premir para aumentar o nível do ventilador. É percorrida a seguinte sequência de níveis do ventilador:

Fig. 7.1 Sequência de níveis do ventilador 




- ▶ Premir  para reduzir o nível do ventilador. É percorrida a seguinte sequência de níveis do ventilador:

Fig. 7.2 Sequência de níveis do ventilador 


### 7.2.3 Ligar atraso de desconexão automático


- ▶ Premir  até ser mostrado o nível do ventilador *n* para o atraso de desconexão automático. O ventilador continua a funcionar no nível 1 e desliga-se automaticamente 20 minutos depois.

### 7.2.4 Desligar o extrator de superfície

- ▶ Premir simultaneamente  e  até ser mostrado  na indicação dos níveis do ventilador,

ou




- ▶ Premir várias vezes  ou  até ser mostrado  na indicação dos níveis do ventilador.

Se for mostrado  na indicação dos níveis do ventilador, o extrator de superfície é desligado automaticamente após alguns segundos.

## 7.3 Observar a indicação de manutenção do filtro

Se a indicação dos níveis do ventilador mostrar um *F* (*F* = indicação de manutenção do filtro), tal significa que a vida útil do filtro de carvão ativado chegou ao fim (apenas no sistema de circulação de ar BHU) e que o filtro de gordura de aço inoxidável precisa de uma limpeza a fundo.

Se ainda não se quiser substituir o filtro porque, por exemplo, só se cozinha de vez em quando:





- ▶ Premir  ou  para mudar para o modo de operação normal. Na indicação dos níveis do ventilador aparece um .

### Realizar a substituição do filtro

- ▶ Desligar a placa de cozinhar com extrator de superfície.
- ▶ Prestar atenção a todas as informações constantes do capítulo relativo à limpeza.
- ▶ Substituir o filtro de carvão ativado.
- ▶ Limpar o filtro de gordura de aço inoxidável, o bocal de entrada de ar, a carcaça de condução do ar e o fundo da carcaça.

### Repor a indicação de manutenção do filtro

Depois da substituição do filtro de carvão ativado (apenas no sistema de circulação de ar) e da limpeza do filtro de gordura de aço inoxidável, a indicação de manutenção do filtro tem de ser reposta.

- ▶ Ligar o extrator de superfície. A indicação dos níveis do ventilador mostra um *F*.
- ▶ Premir simultaneamente  e  pelo menos durante 3 segundos até piscar um  na indicação dos níveis do ventilador. Após alguns segundos, o  é mostrado de forma fixa. A indicação de manutenção do filtro é reposta.

## 7.4 Poupar energia

- ▶ Observar todos os conselhos de poupança de energia para uma utilização eficiente e económica da placa de cozinhar com extrator de superfície.
- ▶ Ao comprar os recipientes para cozinhar, ter em atenção o diâmetro da base do recipiente, pois com frequência o diâmetro indicado é o da parte superior do recipiente. Frequentemente, o diâmetro da base é mais pequeno.
- ▶ Utilizar panelas de pressão. A sobrepressão e o interior fechado permitem cozinhar mais rapidamente e gastando menos energia. As vitaminas são conservadas graças ao tempo de cozedura curto.
- ▶ Assegurar que existe líquido suficiente na panela de pressão. Um recipiente sem líquido suficiente pode sobreaquecer. Tanto a zona de cozedura como o recipiente podem ser danificados devido a sobreaquecimento.
- ▶ Sempre que possível, tapar os recipientes para cozinhar com a respetiva tampa ou uma tampa adequada.
- ▶ Selecionar o tamanho do recipiente para cozinhar de forma correspondente à quantidade de comida a cozinhar. Um recipiente grande pouco cheio consome muita energia.



## 8 Limpeza e conservação

- ▶ Ter em atenção todas as instruções de segurança e advertências (v. cap. Segurança).
- ▶ Ter em atenção as instruções do fabricante fornecidas com o equipamento.
- ▶ Assegurar que a placa de cozinhar e o extrator de superfície são completamente desligados e arrefeceram antes de proceder à limpeza e à conservação planificadas (v. cap. Operação).
- Uma limpeza e uma conservação regulares asseguram uma vida útil longa e um funcionamento otimizado.
- ▶ Observar os seguintes ciclos de limpeza e conservação:

Componente	Ciclo de limpeza
Painel de comando	Imediatamente a seguir a cada sujidade
Placa de cozinhar	Imediatamente a seguir a cada sujidade; limpeza semanal a fundo com produtos de limpeza adequados para vitrocerâmica à venda no mercado
Extrator de superfície	Semanal
Bocal de entrada de ar e filtro de aço inoxidável	Após cada preparação de alimentos muito gordurosos; no mínimo limpeza semanal, quando aparecer <i>F</i> na indicação dos níveis do ventilador, manual ou na máquina de lavar louça (no máx. a 65 °C); limpar as superfícies de aço inoxidável apenas na direção do polimento!
Carcaça de condução do ar	A cada 6 meses ou quando se substituir o filtro de carvão ativado
Filtro de carvão ativado (apenas no sistema de circulação de ar)	Substituir se os odores deixarem de ser eliminados, se a capacidade de extração diminuir ou aparecer <i>F</i> na indicação dos níveis do ventilador

Tab. 8.1 Ciclos de limpeza

### 8.1 Produtos de limpeza

**INFORMAÇÃO** A utilização de produtos de limpeza agressivos e bases de recipientes abrasivos danifica a superfície e provoca manchas escuras.

Para a limpeza da placa de cozinhar é necessário usar uma espátula especial para vitrocerâmica e produtos de limpeza adequados.

- ▶ Nunca utilizar aparelhos de limpeza a vapor, esfregões ásperos, produtos abrasivos ou produtos de limpeza químicos agressivos (p. ex., spray para fornos).
- ▶ Assegurar que os produtos de limpeza não contêm, em caso algum, areia, sódio, substâncias ácidas, substâncias alcalinas ou cloreto.

Para bocal de entrada de ar e filtro de gordura

- ▶ Não utilizar produtos de limpeza agressivos e que contenham substâncias ácidas ou substâncias alcalinas.

### 8.2 Conservação da placa de cozinhar

- ▶ Não usar a placa de cozinhar como bancada ou superfície de apoio.
- ▶ Não arrastar recipientes sobre a placa de cozinhar.
- ▶ Levantar sempre os recipientes para os mover.
- ▶ Manter a placa de cozinhar limpa.
- ▶ Remover todo o tipo de sujidades.
- ▶ Utilizar apenas recipientes para cozinhar que sejam adequados para placas vitrocerâmicas (v. cap. Descrição do aparelho).

### 8.3 Limpar a placa de cozinhar

**INFORMAÇÃO** Quando o extrator de superfície está em funcionamento, o bocal de entrada de ar tem de estar montado para que objetos pequenos e leves como, por exemplo, panos de limpeza têxteis ou em papel não sejam aspirados.

- ▶ Assegurar que a placa de cozinhar está desligada (v. cap. Operação).
- ▶ Aguardar que todas as zonas de cozedura arrefeceram.
- ▶ Remover a sujidade grosseira e os restos de comida da placa de cozinhar com uma espátula para vitrocerâmica.
- ▶ Aplicar o produto de limpeza na placa de cozinhar arrefecida.
- ▶ Esfregar o produto de limpeza com uma folha de rolo de de papel de cozinha ou pano limpo.
- ▶ Enxaguar a placa de cozinhar com água.
- ▶ Secar a placa de cozinhar com um pano limpo.

**Se a placa de cozinhar estiver quente:**

- ▶ Remover imediatamente restos derretidos agarrados de plástico, folha de alumínio, açúcar ou restos de comida com açúcar da zona de cozedura quente com a espátula para vitrocerâmica para evitar que queimem.

**Sujidade específica**

- ▶ Eliminar sujidade forte e manchas (manchas de calcário, manchas nacaradas brilhantes) com produto de limpeza enquanto a placa de cozinhar ainda estiver morna.
- ▶ Amolecer comida arrufada com um pano molhado.
- ▶ Remover os restos de comida com a espátula para vitrocerâmica.
- ▶ Remover sempre imediatamente grãos, migalhas e afins que caiam na placa de cozinhar ao trabalhar na cozinha para evitar riscar a superfície.



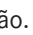
As descolorações e zonas brilhantes não são consideradas danos da placa de cozinhar. O funcionamento da placa de cozinhar e a estabilidade da vitrocerâmica não são afetados.

As descolorações da placa de cozinhar surgem em consequência de resíduos que não foram removidos e queimaram.

As zonas brilhantes surgem devido à fricção da base do recipiente, em especial se forem usados recipientes para cozinhar com base de alumínio, ou devido à utilização de produtos de limpeza inadequados. É muito difícil removê-las.

## 8.4 Limpar o extrator de superfície

O bocal de entrada de ar e o filtro de gordura de aço inoxidável absorvem os componentes gordurosos do vapor de cozinhar.

- ▶ Assegurar que a placa de cozinhar e o extrator de superfície estão desligados (v. cap. Operação).
- ▶ Aguardar que apareça  na indicação de ventilação.
- ▶ Limpar o extrator de superfície de acordo com os ciclos de limpeza.
- ▶ Limpar as superfícies do sistema de extração de ar com um pano macio e húmido e detergente ou produto limpa-vidros suave.
- ▶ Amolecer sujidade seca com um pano húmido (não raspar!).

### 8.4.1 Desmontar o bocal de entrada de ar e o filtro de gordura de aço inoxidável

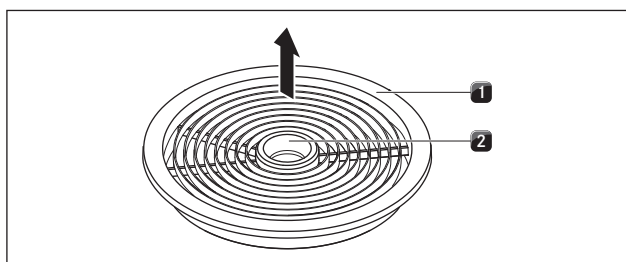



Fig. 8.1 Desmontar o bocal de entrada de ar

- [1] Bocal de entrada de ar
- [2] Abertura de acesso

#### Condições:

A indicação dos níveis do ventilador mostra um .

- ▶ Agarrar a abertura de acesso [2] com a mão.
- ▶ Puxar o bocal de entrada de ar [1] para fora por cima.

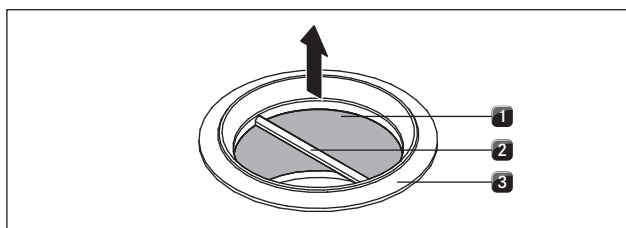


Fig. 8.2 Desmontar o filtro de gordura de aço inoxidável

- [1] Filtro de gordura de aço inoxidável
- [2] pega
- [3] Abertura de aspiração

- ▶ Agarrar o filtro de gordura de aço inoxidável pela pega [2].
- ▶ Puxar o filtro de gordura de aço inoxidável [1] para cima, removendo-o da abertura de aspiração [3].

### 8.4.2 Limpar o bocal de entrada de ar e o filtro de gordura de aço inoxidável

**INFORMAÇÃO** Limpar as superfícies de aço inoxidável apenas na direção do polimento.

**INFORMAÇÃO** Quando deixar de ser possível limpar completamente o filtro de gordura de aço inoxidável, o mesmo tem de ser substituído.

#### Limpeza manual

- ▶ Utilizar produtos de limpeza desengordurantes.
- ▶ Lavar o bocal de entrada de ar e o filtro de gordura de aço inoxidável com água quente.
- ▶ Limpar o bocal de entrada de ar e o filtro de gordura de aço inoxidável com uma escova macia.
- ▶ Enxaguar bem o bocal de entrada de ar e o filtro de gordura de aço inoxidável após a limpeza.

#### Limpeza na máquina de lavar louça

- ▶ Lavar o bocal de entrada de ar e o filtro de gordura de aço inoxidável num programa de lavagem com uma temperatura máxima de 65 °C.

### 8.4.3 Montar o filtro de gordura de aço inoxidável e o bocal de entrada de ar


- ▶ Agarrar o filtro de gordura de aço inoxidável pela pega [2].
- ▶ Colocar o filtro de gordura de aço inoxidável [1] na abertura de aspiração.
- ▶ Assegurar que o filtro de gordura de aço inoxidável fica assente no fundo da carcaça inferior. Não está previsto um dispositivo de bloqueio e também não é necessário.
- ▶ Agarrar a abertura de acesso [2] do bocal de entrada de ar com a mão.
- ▶ Colocar o bocal de entrada de ar [1] centralmente na abertura de aspiração.
- ▶ Pressionar o bocal de entrada de ar para baixo até encaixar.

## 8.5 Limpar a carcaça de condução do ar

Na superfície da carcaça de condução do ar podem depositar-se substâncias gordurosas e resíduos calcários provenientes do vapor de cozedura. Por isso, é necessária uma limpeza a fundo regular.

A carcaça de condução do ar encontra-se no lado inferior da placa de cozinhar no armário inferior.

### 8.5.1 Abrir a carcaça de condução do ar

- ▶ Assegurar que a placa de cozinhar e o extrator de superfície estão desligados (v. cap. Operação).
- ▶ Aguardar que apareça  na indicação dos níveis do ventilador.

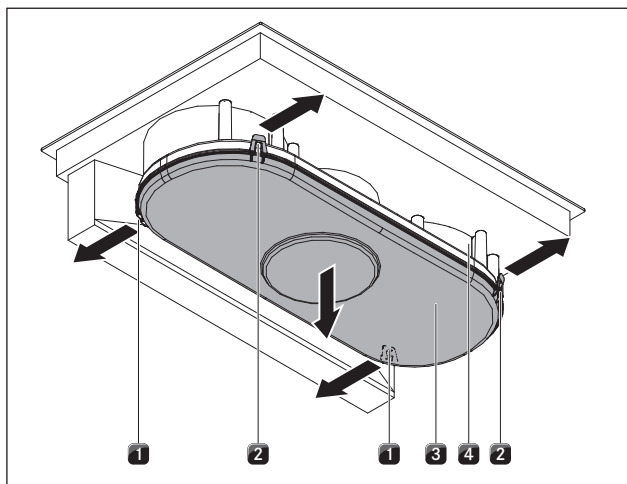


Fig. 8.3 Abrir a carcaça de condução do ar

- [1] Mecanismos de bloqueio traseiros
- [2] Mecanismos de bloqueio dianteiros
- [3] Fundo da carcaça
- [4] Carcaça de condução do ar

- ▶ Com uma mão segurar o fundo da carcaça [3].
- ▶ Abrir ambos os mecanismos de bloqueio no lado traseiro [1].
- ▶ Abrir ambos os mecanismos de bloqueio [2] no lado dianteiro.
- ▶ Retirar o fundo da carcaça [3].
- ▶ Limpar a carcaça de condução do ar [4] e o fundo da carcaça [3] com um produto de limpeza suave.

### 8.5.2 Fechar a carcaça de condução do ar

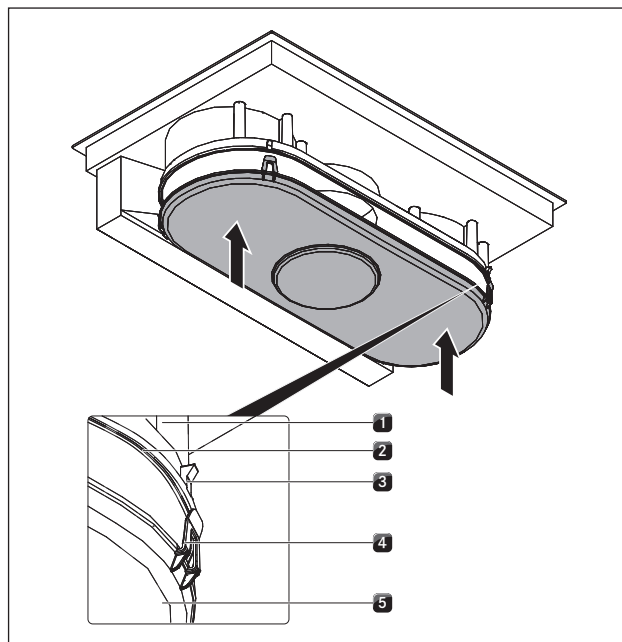


Fig. 8.4 Fechar a carcaça de condução do ar

- [1] Carcaça de condução do ar
- [2] entalhe vedante
- [3] gancho de apoio
- [4] Patilha de bloqueio
- [5] Fundo da carcaça

- ▶ Com ambas as mãos posicionar o fundo da carcaça [5] de modo que as patilhas de bloqueio [4] no fundo da carcaça coincidam com a posição dos ganchos de apoio [3] na carcaça.
- ▶ Colocar o fundo da carcaça no entalhe vedante [2] da carcaça de condução do ar [1].
- ▶ Pressionar o fundo da carcaça [5] para cima até as 4 patilhas de bloqueio (2 à frente, 2 atrás) engatarem nos ganchos de apoio [3].
- ▶ Verificar se as 4 patilhas de bloqueio [4] estão corretamente engatadas.

## 8.6 Substituir o filtro de carvão ativado

Apenas quando o extrator de superfície funciona no modo de circulação de ar são adicionados dois filtros de carvão ativado ao filtro de gordura de aço inoxidável. Os filtros de carvão ativado eliminam odores produzidos durante a cozedura.

**INFORMAÇÃO** Os filtros de carvão ativado têm de ser substituídos quando for mostrado um **F** na indicação dos níveis do ventilador (indicação de manutenção do filtro). Os filtros de carvão ativado BAKF podem ser adquiridos junto do distribuidor autorizado ou contactando a BORA através do site [www.bora.com](http://www.bora.com).

- ▶ Assegurar que a placa de cozinhar e o extrator de superfície estão desligados (v.[1]p. 6[1]).
- ▶ Aguardar que apareça **F** na indicação dos níveis do ventilador.

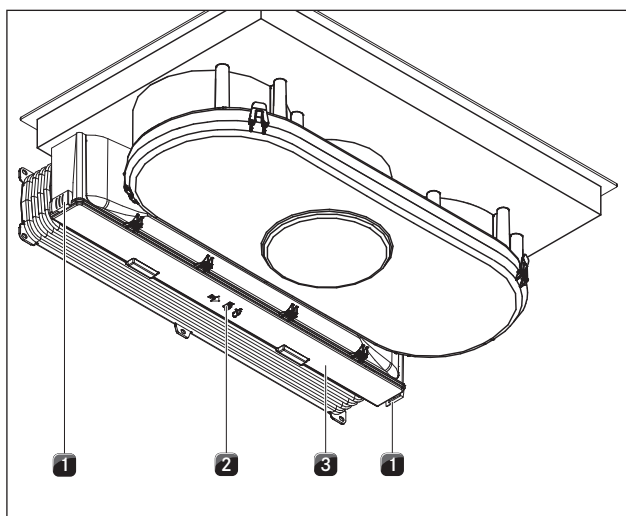


Fig. 8.5 Destrancar a tampa da caixa do filtro de carvão ativado

- [1] Mecanismo de bloqueio exterior
- [2] Mecanismo de bloqueio ao meio
- [3] Tampa da caixa do filtro de carvão ativado

### Retirar o filtro de carvão ativado

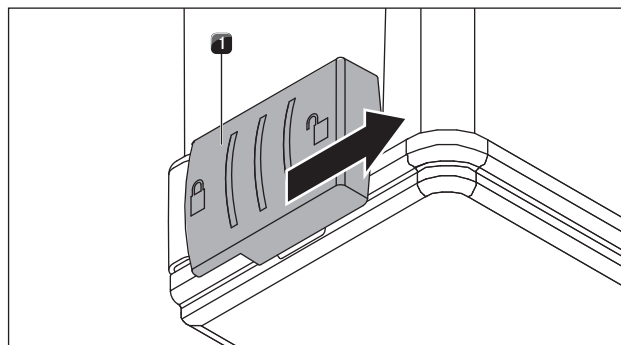


Fig. 8.6 Abrir os mecanismos de bloqueio das extremidades

- [1] Mecanismo de bloqueio das extremidades

- ▶ Abrir ambos os mecanismos de bloqueio das extremidades [1].

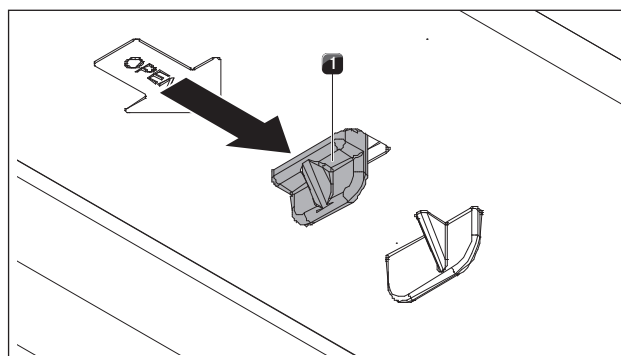


Fig. 8.7 Abrir o mecanismo de bloqueio ao meio

- [1] Mecanismo de bloqueio ao meio

- ▶ Abrir o mecanismo de bloqueio [1] ao meio.
- ▶ Rebater a tampa da caixa para baixo até encaixar.

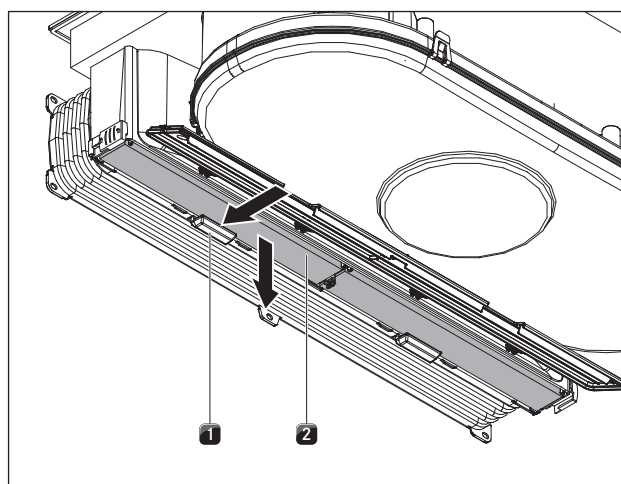


Fig. 8.8 Retirar o filtro de carvão ativado

- [1] Suporte do filtro
- [2] Filtro de carvão ativado

- ▶ Segurar o filtro de carvão ativado [2] com uma mão.
- ▶ Empurrar o suporte do filtro [1] para trás.
- ▶ Puxar o filtro de carvão ativado para fora por baixo.
- ▶ Eliminar o filtro de carvão ativado usado com o lixo doméstico.

#### Colocar o filtro de carvão ativado

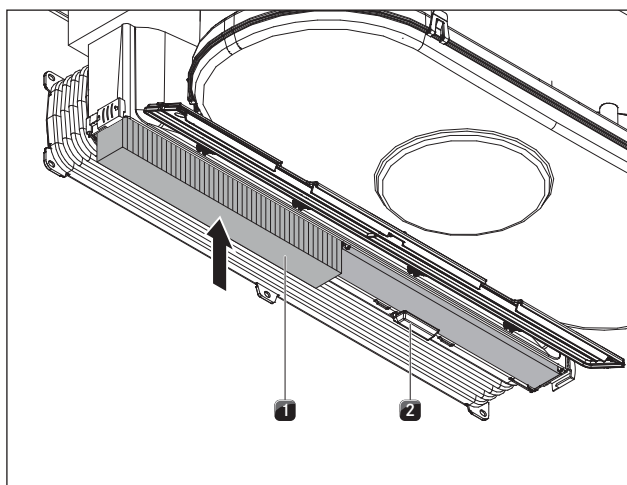


Fig. 8.9 Colocar o filtro de carvão ativado

- [1] Filtro de carvão ativado
- [2] Suporte do filtro

- ▶ Posicionar o novo filtro de carvão ativado [1] de modo que a seta de direção aponte para trás e seja visível por baixo.
- ▶ Inserir o filtro de carvão ativado na caixa.
- ▶ Pressionar o filtro de carvão ativado para cima até o suporte do filtro [2] encaixar.

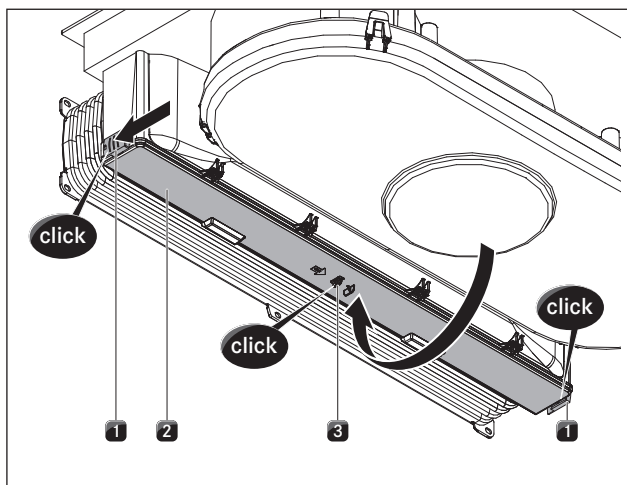


Fig. 8.10 Fechar a tampa da caixa do filtro de carvão ativado

- [1] Mecanismos de bloqueio das extremidades
- [2] Tampa da caixa do filtro de carvão ativado
- [3] Mecanismo de bloqueio ao meio

- ▶ Rebater a tampa da caixa do filtro de carvão ativado [2] para cima.
- ▶ Pressionar a tampa da caixa do filtro de carvão ativado ao meio até o mecanismo de bloqueio ao meio [3] encaixar.
- ▶ Pressionar a tampa da caixa do filtro de carvão ativado lateralmente e fechar os mecanismos de bloqueio das extremidades [1] até encaixarem.

#### Observar a indicação de manutenção do filtro

- ▶ Repor a indicação de manutenção do filtro (v. cap. Operação).

## 9 Resolução de falhas

► Tenha em atenção todas as instruções de segurança e advertências (v. cap. Segurança).

Situação de operação	Causa	Solução
Não é possível ligar a placa de cozinhar ou o ventilador.	O fusível ou o disjuntor da instalação elétrica doméstica ou residencial está defeituoso.	Trocar o fusível. Voltar a ligar os disjuntores.
	O fusível ou o disjuntor dispara vezes sucessivas.	Ligar para o serviço de assistência técnica da BORA.
	Falha de energia.	Mandar verificar a alimentação elétrica por um electricista qualificado.
Emissão de odor e vapor durante a operação da nova placa de cozinhar.	Esta é uma ocorrência normal em aparelhos novos, acabados de vir da fábrica.	Aguardar algumas horas de funcionamento. Se a emissão de odor persistir, informar o serviço de assistência técnica da BORA.
Na indicação da zona de cozedura aparece um <b>L</b> .	O sistema de segurança para crianças está ligado.	Desligar o sistema de segurança para crianças (v. cap. Operação)
Uma zona de cozedura ou a placa de cozinhar completa desligam-se automaticamente.	O tempo de funcionamento de uma zona de cozedura é demasiado longo.	Voltar a colocar a zona de cozedura em funcionamento (v. cap. Operação).
	A proteção contra sobreaquecimento disparou.	(v. cap. Descrição do aparelho)
A função booster é interrompida prematuramente de forma automática.	A proteção contra sobreaquecimento disparou.	(v. cap. Descrição do aparelho)
Na indicação dos níveis do ventilador aparece um <b>E</b> .	Uma ou mais teclas táteis estão tapadas, p. ex., através de contacto com os dedos ou objetos.	Limpar o painel de comando ou remover objetos(v. cap. Descrição do aparelho).
<b>E-03</b> é mostrado distribuído pelas 4 indicações das zonas de cozedura e a placa de cozinhar desliga-se durante o funcionamento.		
Na indicação da zona de cozedura aparece um <b>E</b> .	Ocorreu um erro no sistema eletrónico.	Interromper a alimentação elétrica da placa de cozinhar durante aprox. 1 minuto. Se o problema persistir após restabelecimento da alimentação elétrica, tomar nota do número de erro e contactar o serviço de assistência técnica da BORA.
Na indicação dos níveis do ventilador aparece um <b>F</b> .	O tempo de utilização do filtro foi excedido.	Substituir o filtro de carvão ativado (apenas no sistema de circulação de ar) e limpar a fundo o filtro de gordura de aço inoxidável. No caso de elevada sujidade, recomenda-se uma substituição do filtro de gordura de aço inoxidável (v. cap. Limpeza e conservação).
A capacidade de extração do extrator de superfície sofreu uma degradação.	O filtro de gordura de aço inoxidável está muito sujo.	Limpar ou substituir o filtro de gordura de aço inoxidável.
	O filtro de carvão ativado está muito sujo (apenas no sistema de circulação de ar).	Substituir o filtro de carvão ativado.
	Na carcaça de condução do ar encontra-se um objeto (p. ex., um pano de limpeza).	Remover o objeto aspirado.
	O ventilador está defeituoso ou uma ligação de conduta soltou-se.	Contactar o serviço de assistência técnica da BORA.

Tab. 9.1 Resolução de falhas

► Em todas as demais situações, contacte o serviço de assistência técnica da BORA (v. cap. Garantia, serviços técnicos e peças sobresselentes).

## 10 Colocação fora de serviço, desmontagem e eliminação

- ▶ Ter em atenção todas as instruções de segurança e advertências (v. cap. Segurança).
- ▶ Ter em atenção as instruções do fabricante fornecidas com o equipamento.

### 10.1 Colocação fora de serviço

Por colocação fora de serviço entende-se a colocação fora de serviço definitiva e a desmontagem. A seguir a uma colocação fora de serviço, o aparelho pode ser montado noutra móvel, ser vendido a outro utilizador particular ou eliminado.

---

**INFORMAÇÃO** A desconexão e a separação das ligações elétrica e de gás apenas podem ser levadas a cabo por pessoal técnico credenciado.

---

- ▶ Para a colocação fora de serviço, desligar o aparelho (v. cap. Operação)
- ▶ Desligar o aparelho da corrente.

### 10.2 Desmontagem

A desmontagem exige que o aparelho esteja acessível e tenha sido desligado da corrente.

- ▶ Soltar os grampos de fixação.
- ▶ Remover as juntas de silicone.
- ▶ Separar o aparelho da conduta de extração.
- ▶ Retirar o aparelho da bancada, puxando-o para cima.
- ▶ Remover os restantes acessórios.
- ▶ Eliminar o aparelho usado tal como descrito no ponto „Eliminação ecológica“.

### 10.3 Eliminação ecológica

#### Eliminação da embalagem de transporte

---

**INFORMAÇÃO** A embalagem protege o aparelho de danos durante o transporte. Os materiais de embalagem foram escolhidos tendo por base critérios de compatibilidade ambiental e eliminação, sendo por isso recicláveis.

---

A reintrodução da embalagem no ciclo dos materiais poupa matérias-primas e reduz a produção de resíduos. O distribuidor autorizado recebe as embalagens de volta.

- ▶ Entregar a embalagem ao distribuidor
- ou
- ▶ Eliminar a embalagem corretamente, respeitando as normas regionais.

#### Eliminação do aparelho usado



Os aparelhos elétricos identificados com este símbolo não podem ser eliminados com o lixo doméstico no final de vida. Têm de ser entregues num ecoponto de reciclagem de resíduos de equipamentos elétricos e eletrónicos. Para mais informações, consultar os serviços municipalizados da respetiva área.

Os resíduos de equipamentos elétricos e eletrónicos contêm frequentemente ainda muitos materiais valiosos. No entanto, contêm também substâncias nocivas que eram necessárias para o seu funcionamento e segurança. Estas substâncias nocivas, se forem eliminadas junto com os resíduos finais ou sujeitas a um tratamento incorreto podem ser prejudiciais à saúde humana e ao ambiente.

- ▶ Jamais eliminar o aparelho usado junto com o lixo doméstico.
- ▶ Entregar o aparelho usado num centro regional de recolha e valorização de componentes elétricos e eletrónicos e outros materiais.



# 11 Garantia, serviços de assistência técnica, peças sobresselentes, acessórios

- Ter em atenção todas as instruções de segurança e advertências (v. cap. Segurança).

## 11.1 Garantia do fabricante da BORA

A BORA assume uma garantia do fabricante de dois anos para os seus produtos para os seus clientes finais. Esta garantia aplica-se aos clientes finais em conformidade com as alegações de defeito legais contra o vendedor do nosso produto.

A garantia do fabricante aplica-se a todos os produtos BORA, que sejam comprados dentro da União Europeia através de um distribuidor BORA autorizado, com a exceção dos produtos BORA identificados, como artigo universal ou acessório.

A garantia do fabricante começa após a entrega do produto BORA através de um distribuidor BORA autorizado ao cliente final e é válida durante 2 anos.

O cliente final tem a possibilidade de alargar esta garantia do fabricante, através do registo em [www.bora.com/registration](http://www.bora.com/registration).

A garantia do fabricante pressupõe que faça uma instalação profissional (De acordo com o item do período de montagem do BORA manual de ventilador e instruções operação atuais) do produto BORA com a ajuda do distribuidor BORA autorizado. O cliente final deve cingir-se às especificações e às informações das instruções de operação, durante a utilização.

Para acionar a garantia, o cliente final tem de indicar o defeito ao seu distribuidor ou diretamente à BORA e comprovar através do recibo da compra. Alternativamente, o cliente final pode apresentar um comprovativo de compra registando-se em [www.bora.com](http://www.bora.com).

A BORA garante que nenhum dos produtos BORA apresenta defeito material ou defeito de fabrico. O defeito já deve existir aquando da entrega ao cliente final. Ao acionar a garantia, esta não começa a contar de novo. A BORA reparará os defeitos dos produtos BORA, a seu critério, através da reparação ou da substituição. Todas as custas de reparação de defeitos, cobertos pela garantia do fabricante, serão suportadas pela BORA. Explicitamente não incluído na garantia do fabricante da BORA:

- Produtos BORA que não sejam adquiridos através de um distribuidor BORA autorizado
- Danos decorrentes da não observação das instruções de operação (incluindo manutenção e limpeza do produto). Isto constitui uma utilização indevida.
- Danos decorrentes de desgaste normal, p. ex. sinais de utilização na placa de cozinhar
- Danos decorrentes de influências externas (como danos resultantes do transporte, da entrada de condensação, das condições climáticas adversas, dos relâmpagos)
- Danos decorrentes de reparações ou tentativas de reparação, que não foram efetuadas pela BORA ou pelo pessoal autorizado da BORA
- Danos na vitrocerâmica
- Flutuação de tensão
- Danos resultantes ou pedidos de indemnização que excedam o defeito
- Danos a peças de plástico

Os seus direitos legais, em particular, direitos legais em caso de defeitos ou responsabilidade decorrente do produto, não são limitados por esta garantia.

Se um defeito não for coberto pela garantia do fabricante, o cliente final pode utilizar o serviço de assistência técnica, mas terá de suportar as custas.

Estes termos de garantia estão sob a legislação da República Federal da Alemanha.

Entrar em contacto connosco:

- Telefone: +800 7890 0987 Segunda a Quinta das 08:00 às 18:00 e Sexta das 08:00 às 17:00
- E-Mail: [info@bora.com](mailto:info@bora.com)

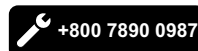
### 11.1.1 Prolongamento da garantia

Faça o seu registo em [www.bora.com/registration](http://www.bora.com/registration) para uma extensão de garantia.

## 11.2 Serviço de assistência

### Serviço de assistência da BORA:

ver o verso das instruções de utilização e de montagem



- Em caso de falhas que o próprio utilizador não consiga resolver, contactar o distribuidor autorizado BORA ou a equipa de serviço de assistência da BORA.

O serviço de assistência da BORA necessita da designação de tipo e o número de fabrico do aparelho (número FD).

Ambas as informações constam na etiqueta de identificação que se encontra na garantia ou na parte inferior do seu aparelho.



### 11.3 Peças sobresselentes

- ▶ Para reparação, utilizar exclusivamente peças sobresselentes originais.
- ▶ As reparações só podem ser efetuadas pelo serviço de assistência da BORA.

---

**INFORMAÇÃO** As peças sobresselentes podem ser obtidas junto do distribuidor BORA e através da página de assistência técnica online da BORA [www.bora.com/service](http://www.bora.com/service) ou através do número de telefone do serviço de assistência técnica.

---

### 11.4 Acessórios

- Filtro de gorduras em aço inoxidável BFF
- Bocal de entrada de ar BFIED
- Bocal de entrada de ar All Black BEDAB
- Cinta vedante UDB25
- Estrutura da placa BKR760

**acessórios específicos BHA:**

- Conjunto de conversão de ar circulante BUSU
- Extensão do canal de extração de ar BLAVH1

**acessórios específicos BHU:**

- Conjunto de filtros de carvão ativado BAKFS
- Conjunto de conversão de extração de ar BUSAE
- BORA Pro

## 12 Notas





**Alemanha:**

**BORA Lüftungstechnik GmbH**  
Rosenheimer Str. 33  
83064 Raubling  
Alemanha  
T +49 (0) 8035 / 9840-0  
F +49 (0) 8035 / 9840-300  
info@bora.com  
www.bora.com

**Áustria:**

**BORA Vertriebs GmbH & Co KG**  
Innstraße 1  
6342 Niederndorf  
Áustria  
T +43 (0) 5373 / 62250-0  
F +43 (0) 5373 / 62250-90  
mail@bora.com  
www.bora.com

**Europa:**

**BORA Holding GmbH**  
Innstraße 1  
6342 Niederndorf  
Áustria  
T +43 (0) 5373 / 62250-0  
F +43 (0) 5373 / 62250-90  
mail@bora.com  
www.bora.com

**Austrália – Nova Zelândia:**

**BORA APAC Pty Ltd**  
100 Victoria Road  
Drummoyne NSW 2047  
Austrália  
T +61 2 9719 2350  
F +61 2 8076 3514  
info@boraapac.com.au  
www.bora-australia.com.au

