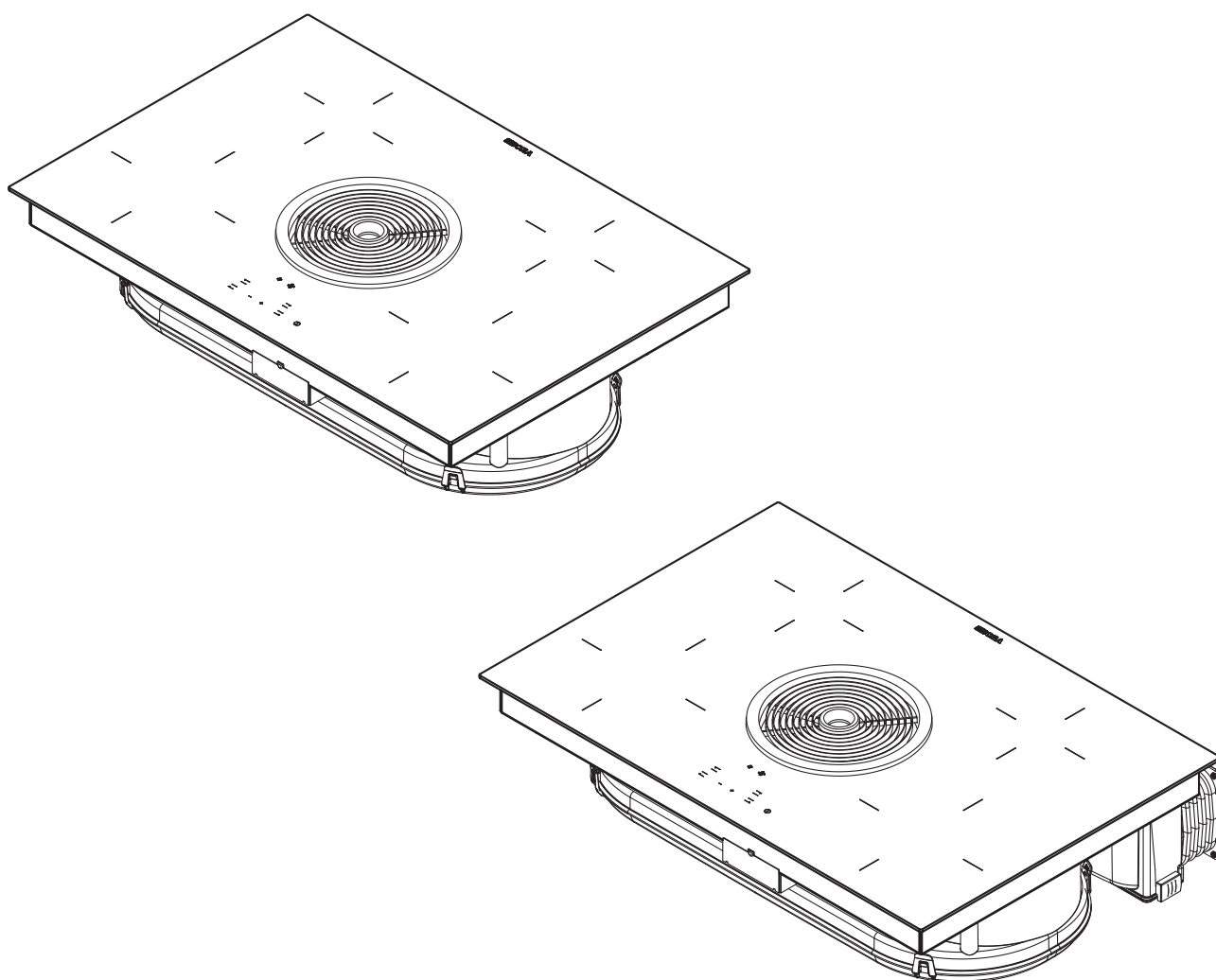


**NO Bruks- og monteringsanvisning BHAS (BHA, BHU)**

BORA Hyper glasskeramisk platetopp med integrert avtrekk –  
uttrekking/resirkulering

**BHASUMNO-004**

Bruks- og monteringsanvisning:

Original

Oversettelse

**Produsent**

**BORA Vertriebs GmbH & Co KG**

Innstraße 1  
6342 Niederndorf  
Østerrike

**Kontakt**

T +43 (0) 5373/62250-0  
mail@bora.com  
www.bora.com

Kopiering og distribusjon av dette dokumentet, utnyttelse og videreformidling av innholdet er ikke tillatt uten skriftlig fullmakt.

Denne bruks- og monteringsanvisningen er utarbeidet med største forsiktighet. Det kan likevel hende at senere tekniske endringer enda ikke har blitt implementert hhv. tilsvarende innhold enda ikke har blitt tilpasset. Vi beklager eventuelle ulemper dette måtte medføre. Du kan be om en oppdatert versjon fra BORA Service Team. Med forbehold om trykkfeil og andre feil.

© BORA Vertriebs GmbH & Co KG

Alle rettigheter reservert.

# Innholdsfortegnelse

<b>1</b>	<b>Generelt</b>	<b>4</b>	<b>7</b>	<b>Betjening</b>	<b>30</b>
1.1	Målgruppe .....	4	7.1	Slå platetopp og kokesone på/av.....	30
1.2	Gyldighet av bruks- og monteringsanvisningen .....	4	7.1.1	Slå på kokesone .....	30
1.3	Andre gjeldende dokumenter.....	4	7.1.2	Stille inn effektnivå.....	30
1.4	Fremstilling av informasjon .....	5	7.1.3	Endre effektnivå .....	30
			7.1.4	Slå på power-trinn .....	30
			7.1.6	Slå av kokesone .....	30
			7.1.7	Ta hensyn til restvarmeindikatoren.....	30
			7.1.8	Bruke automatisk oppvarmingsfunksjon.....	30
			7.1.9	Bruke timerfunksjonen.....	31
			7.1.10	Slå barnesikringen på/av.....	32
<b>2</b>	<b>Sikkerhet</b>	<b>6</b>	7.2	Betjene avtrekket .....	32
2.1	Generelle sikkerhetsmerknader .....	6	7.2.1	Slå på avtrekket .....	32
2.2	Sikkerhetsmerknader betjening - Platetopp .....	7	7.2.2	Stille inn motoreffekt.....	32
2.3	Sikkerhetsmerknader betjening - Avtrekk .....	8	7.2.3	Slå på automatisk utkoblingsfunksjon .....	32
2.4	Sikkerhetsmerknader montering.....	9	7.2.4	Slå av avtrekket.....	32
2.5	Sikkerhetsmerknader rengjøring og stell.....	10	7.3	Ta hensyn til filterserviceindikatoren .....	33
2.6	Sikkerhetsmerknader demontering og kassering .....	10	7.4	Spare energi .....	33
2.7	Sikkerhetsmerknader reservedeler .....	10			
2.8	Hensiktsmessig bruk .....	11			
<b>3</b>	<b>Tekniske spesifikasjoner</b>	<b>12</b>			
<b>4</b>	<b>Energimerking</b>	<b>14</b>	<b>8</b>	<b>Rengjøring og stell</b>	<b>34</b>
<b>5</b>	<b>Produktbeskrivelse</b>	<b>15</b>	8.1	Rengjøringsmiddel.....	34
5.1	Oppbygning .....	15	8.2	Stelle platetoppen .....	34
5.2	Betjeningsfelt og betjeningsprinsipp.....	16	8.3	Rengjøre platetoppen.....	34
5.3	Funksjonsprinsipp kokesone .....	17	8.4	Rengjøre avtrekket.....	35
5.3.1	Effektnivåer .....	17	8.4.1	Demontere innløpsdysen og fettfilteret i rustfritt stål.....	35
5.3.2	Power-trinn .....	17	8.4.2	Rengjøre innløpsdysen og fettfilteret i rustfritt stål.....	35
5.3.3	Automatisk oppvarmingsfunksjon.....	17	8.4.3	Montere fettfilteret i rustfritt stål og innløpsdysen .....	35
5.3.4	Timerfunksjoner .....	17	8.5	Rengjøre luftføringshuset.....	35
5.3.5	Egnet kokekar .....	17	8.5.1	Åpne luftføringshuset .....	36
5.4	Funksjonsprinsipp avtrekk .....	17	8.5.2	Lukke luftføringshuset.....	36
5.4.1	Power-trinn .....	17	8.6	Skifte ut det aktive kullfilteret.....	37
5.4.2	Automatisk utkoblingsfunksjon.....	17			
5.4.3	Filterserviceindikator.....	18	<b>9</b>	<b>Utbedring av feil</b>	<b>39</b>
5.5	Sikkerhetsinnretninger .....	18			
5.5.1	Restvarmeindikator .....	18	<b>10</b>	<b>Avvikling, demontering og kassering</b>	<b>40</b>
5.5.2	Sikkerhetsutkobling.....	18	10.1	Avvikling .....	40
5.5.3	Overopphetingsvern .....	18	10.2	Demontering.....	40
5.5.4	Automatisk utkobling ved konstant inntrykking av taster .....	18	10.3	Miljøvennlig kassering.....	40
5.5.5	Barnesikring .....	18			
<b>6</b>	<b>Montering</b>	<b>19</b>	<b>11</b>	<b>Garanti, teknisk service, reservedeler, tilbehør</b>	<b>41</b>
6.1	Kontroller leveringsomfanget .....	19	11.1	Produsentgaranti fra BORA .....	41
6.2	Verktøy og hjelpemidler .....	19	11.1.1	Garantiforlengelse .....	41
6.3	Monteringsinformasjon .....	19	11.2	Service.....	41
6.3.1	Sikkerhetsavstander.....	19	11.3	Reservedeler.....	41
6.3.2	Benkeplate og kjøkkenmøbler .....	20	11.4	Tilbehør.....	42
6.4	Utskjæringsmål for platetoppen .....	20			
6.5	Montere tetningsbånd.....	21			
6.6	Montere resirkuleringsvariant (BHU).....	21			
6.7	Montere uttrekkingsvariant (BHA).....	24			
6.7.1	Bruke avtrekket med et romluft-avhengig ildsted.....	24			
6.8	Opprette strømforbindelse.....	28			
6.9	Overlevering til brukeren.....	29			

# 1 Generelt

## 1.1 Målgruppe

Denne bruks- og monteringsanvisningen er rettet mot følgende målgruppe:

Målgruppe	Krav
Bruker	Apparatet kan brukes av barn fra 8 år og oppover og personer med reduserte fysiske, sensoriske eller mentale evner eller manglende erfaring og/eller kunnskap dersom de er under tilsyn eller har fått innføring i sikker bruk av apparatet og har forstått de resulterende farene. Barn må holdes under oppsyn. Det må tas hensyn til alle sikkerhets- og varselsmerknader samt håndteringsanvisningene i bruksanvisningen.
Ambisiøse hobbysekkere	Den ambisiøse hobbysekkeren kan selv utføre alt nødvendig snekker- og monteringsarbeid så lenge han har de nødvendige evnene og tilsvarende fagkunnskaper. Det er ikke lov å koble til strøm og gass selv.
Monteringsfagfolk	Monteringsfagfolk kan utføres alt nødvendig snekker- og monteringsarbeid under overholdelse av gjeldende forskrifter. Strøm- og gasstilkoblingene må fjernes før igangsetting av en anerkjent fagperson fra tilsvarende felt.
Elektriker	El-tilkoblingen må bare utføres av autoriserte elektrikere. De må også ta ansvaret for korrekt el-installasjon og igangsetting.
Gassinntallatør	Gasstilkoblingen må bare utføres av autoriserte gassinntallatør. De må også ta ansvaret for korrekt gassinntallasjon og igangsetting.

Tab. 1.1 Målgrupper

**INFO** BORA Holding GmbH, BORA Vertriebs GmbH & Co KG, BORA APAC Pty Ltd og BORA Lüftungstechnik GmbH – heretter kalt BORA – er ikke ansvarlig for skader forårsaket av mislighold eller manglende overholdelse av disse dokumentene og på grunn av feil montering! Strøm- og gasstilkoblingene må utføres av anerkjente fagfolk. Monteringen må kun utføres under overholdelse av gjeldende standarder, forskrifter og lover. Det må tas hensyn til alle sikkerhets- og varselsmerknader samt håndteringsanvisningene i bruks- og monteringsanvisningen.

## 1.2 Gyldighet av bruks- og monteringsanvisningen

Denne anvisningen er gyldig for flere apparatvarianter. Derfor er det mulig at det beskrives enkelte utstyrsfunksjoner som ikke gjelder for ditt apparat.

## 1.3 Andre gjeldende dokumenter

I tillegg til denne bruks- og monteringsanvisningen er det andre dokumenter som er gyldige og som må tas hensyn til. Ta hensyn til alle dokumentene som er del av leveringsomfanget.

**INFO** BORA tar ikke noe ansvar for skader som oppstår fra mislighold av disse dokumentene!

## Direktiver

Dette apparatet oppfyller følgende EU/EF-direktiver:  
 2014/30/EU EMC-direktivet  
 2014/35/EU Lavspenningsdirektivet  
 2009/125/EF Økodesign-direktivet  
 2010/30/EU Energimerkedirektivet  
 2011/65/EU RoHS-direktivet  
 2012/19/EU WEEE-direktivet

## 1.4 Fremstilling av informasjon

For at du skal kunne arbeide raskt og sikkert med denne anvisningen, brukes det enhetlige formateringer, besifringer, symboler, sikkerhetsmerknader, begreper og forkortelser.

**Handlingsanvisninger merkes med en pil.**

- ▶ Utfør alltid alle handlingsanvisningene i den angitte rekkefølgen.

**Opptellinger kjennetegnes ved et firkantet punkt på begynnelsen av linjen.**

- Opptelling 1
- Opptelling 2

---

**INFO** Informasjon henviser til funksjoner som du må ta hensyn til.

---

### Sikkerhets- og varselsmerknader

Sikkerhets- og varselsmerknadene i denne anvisningen er fremhevet med symboler og signalord.

Sikkerhets- og varselsmerknader er bygd opp som følger:

---

#### VARSELSTEGN OG SIGNALORD!



##### Faretype og -kilde

Følger ved mislighold

- ▶ Sikkerhetstiltak
- 

Her gjelder:

- Varselstegnet gjør deg oppmerksom på faren.
- Signalordet angir hvor alvorlig faren er.

Varselstegn	Signalord	Risiko
	<b>Fare</b>	Henviser til en umiddelbart farlig situasjon som ved mislighold fører til dødsfall eller alvorlige personskader.
	<b>Advarsel</b>	Henviser til en mulig farlig situasjon som ved mislighold kan føre til dødsfall eller alvorlige personskader.
	<b>OBS</b>	Henviser til en mulig farlig situasjon som ved mislighold kan føre til lettere personskader.
–	<b>OBS</b>	Henviser til en situasjon som ved mislighold kan føre til materielle skader.

Tab. 1.2 Betydning av varselstegn og signalord

## 2 Sikkerhet

### 2.1 Generelle sikkerhetsmerknader

**INFO** Apparatet oppfyller de gitte sikkerhetsbestemmelsene. Brukeren har ansvaret for rengjøring, stell og sikker bruk av apparatet. Feil bruk kan føre til personskader og materielle skader.

- Drifts- og monteringsanvisningen inneholder viktige merknader for montering og betjening. Slik beskytter du deg mot skader og forhindrer skader på apparatet. På baksiden av denne bruks- og monteringsanvisningen finner du kontaktopplysninger for mer informasjon samt spørsmål om anvendelse og bruk.
- Begrepet apparat brukes for både platetopper, avtrekk og platetopper med avtrekk.
  - ▶ Les hele bruks- og monteringsanvisningen før du tar apparatet i bruk.
  - ▶ Oppbevar alltid bruks- og monteringsanvisningen tilgjengelig, slik at det er mulig å slå opp i den ved behov.
  - ▶ Lever bruks- og monteringsanvisningen videre til neste eier hvis du selger apparatet.
  - ▶ Utfør alltid alt arbeid svært nøye og oppmerksomt.
  - ▶ Kontroller apparatet for synlige skader etter at det er pakket ut.
  - ▶ Koble aldri til et skadet apparat.
  - ▶ Vent med å koble apparatene til strømmettet til kanalsystemet er montert og resirkulasjonsfilteret er satt på plass.
  - ▶ Ikke bruk apparatet før det er fullstendig montert. Først da kan sikker drift garanteres.
  - ▶ Sørg for at varme plater ikke berøres.
  - ▶ Ikke legg eller sett fra deg gjenstander på betjeningsfeltet eller innløpsdysen til avtrekket.
  - ▶ Slå apparatet av etter bruk.
  - ▶ Hold kjæledyr unna apparatet.

#### **OBS!**

#### **Fare for personskader fra apparatkomponenter som faller!**

Fallende apparatkomponenter, som f.eks. grytestativ, betjeningselementer, deksler, fettfilter osv., kan forårsake skader.

- ▶ Legg fra deg demonterte komponenter på et sikkert sted ved siden av apparatene.
- ▶ Sørg for at komponenter som er tatt av, ikke kan falle ned.

### Egenmektige forandringer

Egenmektige forandringer på apparatet kan føre til farer.

- ▶ Ikke foreta noen forandringer på apparatet.

### Hos barn og personer med spesielle evner i husholdningen

- ▶ Apparatet kan brukes av barn fra 8 år og oppover og personer med reduserte fysiske, sensoriske eller mentale evner eller manglende erfaring og/eller kunnskap dersom de er under tilsyn eller har fått innføring i sikker bruk av apparatet og har forstått de resulterende farene.
- ▶ Hold barn under oppsyn i nærheten av apparatet.
- ▶ Barn må ikke leke med apparatet.
- ▶ Bruk barnesikringen slik at barn utilsiktet ikke kan slå på eller endre innstillinger på platetoppen.
- ▶ Ikke oppbevar gjenstander som kan være av interesse for barn, i oppbevaringsrom over eller bak apparatet. Barna kan bli fristet til å klatre opp på apparatet.
- ▶ Hold barn og andre personer unna varme kokeplater.

### Resirkuleringsdrift

**INFO** Ved all koking avgis det ekstra fuktighet i romluften.

**INFO** I resirkuleringsdrift fjernes det bare litt fuktighet fra matosen.

- ▶ Sørg ved resirkuleringsdrift for tilstrekkelig tilførsel av frisk luft, f.eks. med et åpent vindu.
- ▶ Sørg for et normalt og behagelig innneklima (45-60 % luftfuktighet), f.eks. ved å åpne naturlige ventilasjonsåpninger eller drift av ventilasjon i oppholdsrom.
- ▶ Slå avtrekket på et lavere nivå i ca. 20 minutter etter hver bruk i resirkuleringsdrift, eller aktiver automatisk etterløpsfunksjon.

## 2.2 Sikkerhetsmerknader betjening - Platetopp

- ▶ Unngå at noe koker over.
- ▶ Ta hensyn til restvarmeindikatoren.
- ▶ Ikke sett fra deg varme kokekar på betjeningsfeltet, slik at du ikke skader elektronikken som ligger under.
- ▶ Sørg for at bunnen av kokekaret og kokesonen er ren og tørr.
- ▶ Løft alltid kokekaret av (ikke trekk!) for å unngå riper og slitasje på overflaten.



### **FARE!** **En platetopp uten oppsyn medfører brannfare!**

- Olje eller fett kan varmes raskt og og antennes.
- ▶ Varm aldri opp olje eller fett uten oppsyn.
  - ▶ Ikke slukk olje- eller fettbranner med vann.
  - ▶ Kvel flammene med f.eks. et lokk.



### **FARE!** **Eksplisjonsfare fra brennbare væsker!**

- Brennbare væsker i nærheten av platetoppen kan eksplodere og forårsake alvorlige personskader.
- ▶ Ikke sprut aerosoler i nærheten av dette apparatet mens det er i drift.
  - ▶ Ikke oppbevar brennbare væsker i nærheten av platetoppen.



### **FARE!** **Fare for elektrisk støt!**

- Sprekker, rifter eller brudd i glasskeramikken kan blottlegge og skade elektronikken som ligger under. Det kan føre til elektrisk støt.
- ▶ Slå umiddelbart av platetoppen ved sprekker, rifter eller brudd i glasskeramikken.
  - ▶ Koble apparatet trygt fra strømmettet med en LS-bryter, sikringer, automatsikringer eller kontaktorer.



### **ADVARSEL!** **Fare for forbrenninger fra varm platetopp!**

Platetoppen og berørbare deler blir varme under bruk. Når kokesonen er slått av, må denne først avkjøles til under 60 °C. Berøring av varme overflater kan føre til alvorlige forbrenninger.

- ▶ Ikke berør den varme platetoppen.
- ▶ Hold barn unna den varme platetoppen med mindre de er under konstant oppsyn.



### **ADVARSEL!** **I løpet av eller etter et strømbrudd kan platetoppene fortsatt være varme!**

Ved strømbrudd kan en platetopp som har vært i bruk, fortsatt være varm, selv om det ikke vises noen restvarmeindikator.

- ▶ Ikke berør platetoppen så lenge den er varm.
- ▶ Hold barn unna varme platetopper.



### **ADVARSEL!** **Brannfare fra gjenstander på kokeflaten!**

Platetoppen og berørbare deler er varme når kokesonen er slått på og under avkjølingsfasen. Gjenstander som befinner seg på platetoppen kan varmes opp og antennes.

- ▶ Ikke legg fra deg gjenstander på platetoppen.



### **ADVARSEL!** **Fare for forbrenninger fra varme gjenstander!**

Platetoppen og berørbare deler er varme i drift og under avkjølingsfasen. Gjenstander som befinner seg på platetoppen varmes raskt opp og kan føre til alvorlige brannskader. Dette gjelder særlig gjenstander av metall (f.eks. kniver, gafler, skjeer, lokk eller dekslene til avtrekket).

- ▶ Ikke legg fra deg gjenstander på platetoppen.
- ▶ Bruk egnede hjelpemidler (grytelapper, grytevotter).

**ADVARSEL!****Fare for forbrenninger fra varmt kokekar!**

Håndtak som står over arbeidsflaten er fristende for barn.

- ▶ Sørg for at ingen gryte- og pannehåndtak dreies ut forbi arbeidsflaten.
- ▶ Forhindre at barn kan rive ned varme gryter og panner.
- ▶ Bruk egnet gitter til platetoppen.
- ▶ Ikke bruk uegnede gitre til platetoppen (fare for ulykker).
- ▶ Ta kontakt med din forhandler eller BORA Service Team for å velge riktig gitter til platetoppen.

**ADVARSEL!****Fare for forbrenning!**

Væsker mellom kokesone og grytebunn kan føre til forbrenning av hud når den fordampes.

- ▶ Sørg for at kokesonen og grytebunnen alltid er tørre.

**OBS!****Skader fra harde og skarpe gjenstander!**

Harde og skarpe gjenstander kan skade platetoppens glasskeramikk.

- ▶ Ikke bruk platetoppens overflate som benkeplate.
- ▶ Bruk ingen harde og skarpe gjenstander når du arbeider på platetoppen.

**OBS!****Skader fra sukker- og saltholdig mat!**

Sukker- og saltholdig mat samt safter på den varme kokesonen kan skade kokesonen.

- ▶ Pass på at ingen sukker- og saltholdig mat eller safter havner på den varme kokesonen.
- ▶ Fjern umiddelbart sukker- og saltholdig mat samt safter fra den varme kokesonen.

**OBS!****Det siver ut varme væsker!**

Matlaging uten tilsyn kan føre til at det koker over og siver ut varme væsker.

- ▶ Matlagingen må overvåkes.
- ▶ Kortvarig koking må overvåkes konstant.

**OBS!****Fare for personskader grunnet gjenstander på platetoppen!**

Gjenstander, som f.eks. grytelokk, som befinner seg på platetoppen, kan føre til skader på glasskeramikken.

- ▶ Ikke legg gjenstander på den varme platetoppen.

**2.3 Sikkerhetsmerknader betjening - Avtrekk**

- ▶ Ikke plasser varme kokekar på innløpsdysen til avtrekket.
- ▶ Pass på at varme kokekar ikke berører kanten på innløpsdysen.

**FARE!****Livsfare fra røykforgiftning!**

Ved bruk av et romluftavhengig ildsted oppstår det forbrenningsgasser.

Hvis avtrekket brukes samtidig med et romluftavhengig ildsted, kan giftige forbrenningsgasser (karbonmonoksid) trekkes ut fra peisen eller avtrekkskanalen og inn i oppholdsrommet.

- ▶ Sørg for at det alltid er en tilstrekkelig tilførsel av frisk luft.

**FARE!****Brannfare fra flambering!**

Når avtrekket er i bruk, suger dette opp kjøkkenfett. Flambering av mat kan føre til at kjøkkenfett tar fyr.

- ▶ Rengjør avtrekket regelmessig.
- ▶ Ikke arbeid med åpne flammer når avtrekket er i bruk.

**FARE!****Fettavleiringer medfører brannfare!**

Uregelmessig rengjøring av fettfilteret i rustfritt stål kan føre til økt fettinnhold i filteret. Dette øker brannfaren.

- ▶ Rengjør og skift ut filteret i regelmessige intervaller.

**OBS!****Berørbare deler kan være varme!**

Avtrekket og berørbare deler er varme når kokesonen er slått på og under avkjølingsfasen.

- ▶ Bruk egnede hjelpemidler (grytelapper, grytevotter).



**ADVARSEL!**

Fare for personskader ved åpning av det nedre apparatusdekselet!

Hvis motorhjulet roterer, er det fare for personskader.

- ▶ Slå av avtrekket og platetoppen.
- ▶ Slå av sikringen.

**OBS!**

Skader fra gjenstander eller papir som suges inn!

Små og lette gjenstander, som f.eks. rengjøringskluter av stoff eller papir, kan suges inn gjennom avtrekket.

Dette kan skade motoren, eller avtrekkseffekten kan avta.

- ▶ Ikke legg gjenstander eller papir på avtrekket.

**OBS!**

Skader på grunn av fett- og smussavleiringer!

Fett- og smussavleiringer kan påvirke avtrekkets funksjon.

- ▶ Bruk aldri avtrekket uten fettfilteret i rustfritt stål.

## 2.4 Sikkerhetsmerknader montering

Installasjon og montering av apparatet må bare gjøres av utdannede fagfolk som kjenner til og overholder nasjonale forskrifter og tilleggsforskrifter fra lokale energileverandører.

Arbeid på elektrisk komponenter må bare utføres av faglært elektriker.

Apparatets elektriske sikkerhet er bare garantert hvis det er koblet til et forskriftsmessig installert jordledersystem. Sørg for at disse grunnleggende forholdsreglene følges.

- ▶ Kontroller apparatet for synlige skader før montering.
- ▶ Monter aldri et apparat med skader.
- Et apparat som er skadet, er en fare for din sikkerhet.

Reparasjonsarbeid må bare utføres av fagfolk som er autorisert av produsenten.

**FARE!**

Fare for kvelning!

Emballasjedeler (f.eks. plast, isopor) kan være livsfarlig for barn.

- ▶ Oppbevar emballasjedeler utenfor barns rekkevidde.
- ▶ Kasser emballasjen omgående og på riktig måte.

### 2.4.1 Sikkerhetsmerknader montering - Platetopp

**FARE!**

Fare for elektrisk støt!

Feil tilkobling av apparatet til nettspenningen gir fare for elektrisk støt.

- ▶ Sørg for at apparatet er koblet med en fast forbindelse til nettet.
- ▶ Sørg for at apparatet er koblet til et forskriftsmessig installert jordledersystem.
- ▶ Sørg for at du har en innretning som muliggjør en frakobling fra strømmettet med en kontaktåpning på minst 3 mm på alle poler (LS-bryter, sikringer, automatsikringer, kontaktorer).

**FARE!**

Fare for elektrisk støt!

Hvis strømledningen kommer i kontakt med varme kokeplater, kan den bli skadet. En skadet strømledning kan forårsake elektriske (dødelige) støt.

- ▶ Sørg for at strømledningen ikke kommer i berøring med varme kokeplater.
- ▶ Pass på at nettleddningen ikke blir klemt eller skadet.

**OBS!**

Ryggskader mulig grunnet tunge belastninger!

Ved å ta ut og sette inn apparatet kan feil håndtering føre til skader på ekstremiteter og kropp.

- ▶ Få alltid hjelp av en ekstra person når platetoppen skal løftes ut av emballasjen.
- ▶ Få alltid hjelp av en ekstra person når du skal legge platetoppen inn i benkeplateutskjæringen.
- ▶ Bruk ev. egnede hjelpemidler for å unngå materielle skader eller skader på ekstremiteter og kropp.

### 2.4.2 Sikkerhetsmerknader montering - Avtrekk



#### FARE!

#### Fare for forgiftning fra forbrenningsgasser!

Avtrekk i uttrekkingsdrift trekker luft ut fra bruksrommet og de tilgrensende rommene. Uten tilstrekkelig tilførsel av frisk luft vil det oppstå et undertrykk. Giftige gasser fra pipen eller avtrekksrøret til det romluftavhengige ildstedet blir sugd inn i oppholdsrommene.

- ▶ Sørg for at det alltid er en tilstrekkelig tilførsel av frisk luft.
- ▶ Bruk bare godkjente og testede brytere (f.eks. vinduskontaktbryter, undertrykksbryter) og sørg for at disse godkjennes av autoriserte fagfolk (godkjent feier).



#### FARE!

#### Fare for elektrisk støt!

Ved feil avisolering av tilkoblingsledningen for eksterne bryterenheter er det fare for elektrisk støt.

- ▶ Sørg for at de oppgitte avisoleringslengdene overholdes.

### Spesielle sikkerhetsmerknader for uttrekkingssystemer:

- ▶ Ta hensyn til kanallengden ved rett kanalføring mellom motoren og veggboxen.
- Mellom utblåsningsåpningen til motoren og utblåsningsåpningen til veggboxen må kanalen ha en lengde på minst 90 cm.

### 2.5 Sikkerhetsmerknader rengjøring og stell

Apparatet må rengjøres regelmessig. Forurensninger kan føre til skader eller plagsomme lukter. Fjern forurensninger umiddelbart.

- Rengjøringsarbeid og stell må ikke utføres av barn med mindre de er under oppsyn.
- ▶ Ikke bruk damprengjøringsapparater til rengjøring. Dampen kan utløse kortslutning i spenningsførende deler og føre til materielle skader (se kap. Rengjøring og stell).
- ▶ Sørg for at det ikke kan trenge vann inn i apparatet ved rengjøring. Bruk bare en lett fuktet klut. Spyl aldri av apparatet med vann. Vann som trenger inn, kan forårsake skader!

- ▶ Rengjør platetoppen fortrinnsvis etter hver matlaging.
- ▶ Rengjør platetoppen kun når den er avkjølt.
- ▶ Bruk kun rengjøringsmidler som ikke skurer, slik at du unngår riper og slitasje på overflaten.

### 2.6 Sikkerhetsmerknader demontering og kassering

Demonteringen av apparatet må bare gjøres av utdannede fagfolk som kjenner til og overholder nasjonale forskrifter og tilleggsforskrifter fra lokale energileverandører.

Arbeid på elektrisk komponenter må bare utføres av faglært elektriker.



#### FARE!

#### Fare for elektrisk støt!

Feil klemming av apparatet fra nettspenningen gir fare for elektrisk støt.

- ▶ Koble apparatet trygt fra strømmettet med en LS-bryter, sikringer, automatsikringer eller kontaktorer.
- ▶ Sørg for at apparatet er spenningsfritt med et tillatt måleapparat.
- ▶ Ikke berør frittliggende kontakter på elektronikkenheten, siden disse kan inneholde reststrøm.

### 2.7 Sikkerhetsmerknader reservedeler



#### ADVARSEL!

#### Fare for personskader og materielle skader!

Feil komponenter kan føre til personskader eller skader på apparatet. Forandringer samt på- eller ombygginger på apparatet kan påvirke sikkerheten.

- ▶ Bruk bare originale reservedeler ved reparasjoner.

#### INFO

Dersom strømledningen er skadet, må den skiftes ut med en passende strømledning. Dette må bare utføres av en autorisert kundeservice.

## 2.8 Hensiktsmessig bruk

Apparatet må ikke brukes i høyder over 2000 m (meter over havet).

Apparatet er kun ment for tilberedning av mat i private husholdninger. Dette apparatet er ikke ment for:

- bruk utendørs
- montering i kjøretøy
- oppvarming av rom
- bruk på ikke-stasjonære oppstillingssteder (f.eks. skip)
- bruk med ekstern timer eller et separat fjernstyringssystem (fjernkontroll)

All annen bruk enn den som er beskrevet i denne bruks- og monteringsanvisningen, eller bruk ut over den beskrevet i denne, gjelder som feil bruk. BORA tar ikke ansvar for skader som oppstår fra feil bruk eller feil betjening.

**All misbruk er forbudt!**

---

**INFO** Die BORA Holding GmbH, BORA Vertriebs GmbH & Co KG, BORA APAC Pty Ltd og BORA Lüftungstechnik GmbH er ikke ansvarlig for skader som skyldes manglende overholdelse av sikkerhetsmerknader og varsler.

---

### 3 Tekniske spesifikasjoner

Parameter	Verdi
Tilkoblingsspenning	380-415 V 3N
Frekvens	50 Hz
Sikring minst	1 x 32 A / 2 x 16 A
Total effekt	7,0 KW
Fase-spenning	AC 220 - 240 V / 50 Hz
Hoveddimensjoner (bredde x dybde x høyde) (uten kanaltilkoblinger)	760 x 515 x 196 mm
Vekt (inkl. tilbehør/emballasje)	ca. 25 kg
<b>Platetopp</b>	
1-krets Hyper-kokesone foran til venstre	210 mm 2100 W
Power-trinn	3000 W
1-krets kokesone bak til venstre	140 mm 1200 W
1-krets kokesone foran til høyre	210 mm 2300 W
1-krets kokesone bak til høyre	140 mm 1200 W
Effektnivåer	1 - 9, power-trinn
<b>Energiforbruk platetopp</b>	
Kokesone 1 (210 mm)	187,6 (Wh/kg)
Kokesone 2 (140mm)	177,5 (Wh/kg)
Kokesone 3 (210 mm)	219,7 (Wh/kg)
Kokesone 4 (140mm)	181,2 (Wh/kg)
Totalt	191,5 (Wh/kg)
<b>Avtrekssystem (BHA)</b>	
Transportvolum maksimalt	646,9 m <sup>3</sup> /t
Statisk trykk maksimalt	339 Pa
Effektinnstilling	1 - 2, power-trinn
Tilkobling uttrekking (BHA)	222 x 40 x 89 mm
<b>Resirkuleringsystem (BHU)</b>	
Transportvolum maksimalt	624,6 m <sup>3</sup> /t
Statisk trykk maksimalt	341 Pa
Effektinnstilling	1 - 2, power-trinn
Tilkobling resirkulering (BHU)	650 x 90 mm
<b>Resirkuleringsfilter</b>	
Filterflate	2 x 0,4m <sup>2</sup>
Filterkapasitet	150 driftstimer
Levetid	1 år

Tab. 3.1 Tekniske spesifikasjoner

#### Apparatmål BHA

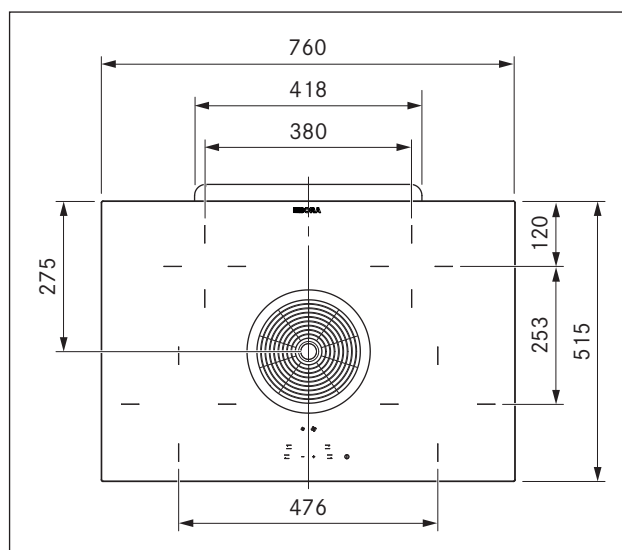


Fig. 3.1 BHA apparatmål visning ovenfra

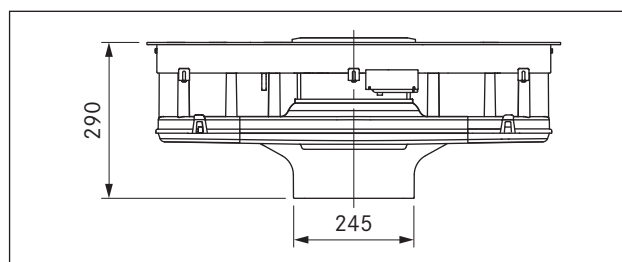


Fig. 3.2 BHA apparatmål visning forfra

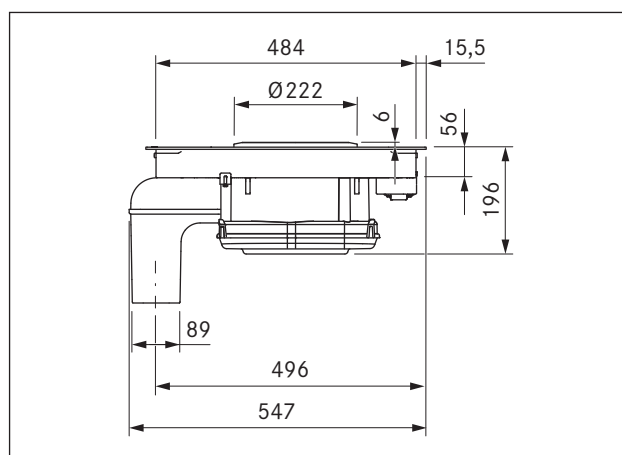


Fig. 3.3 BHA apparatmål visning fra siden

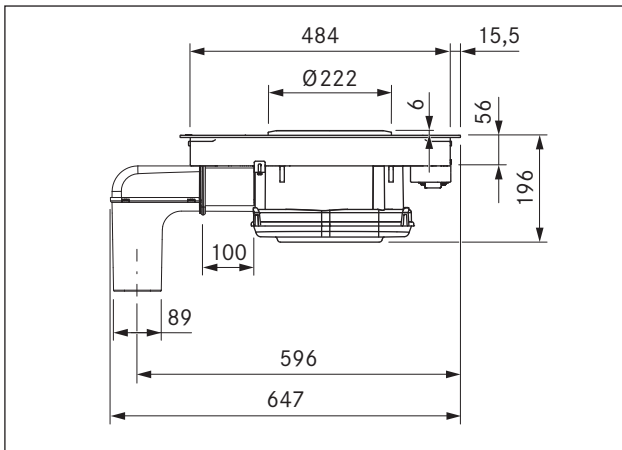


Fig. 3.4 Apparatdimensjoner med kanalforlengelse  
(BHA + BLAVH1)

### Apparatmål BHU

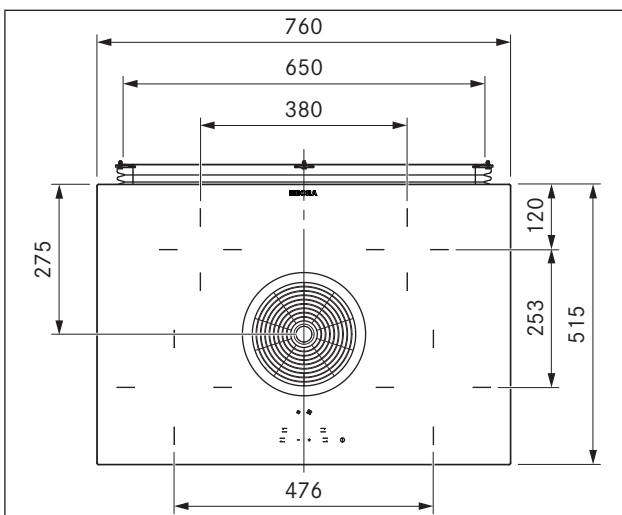


Fig. 3.5 BHU apparatmål visning ovenfra

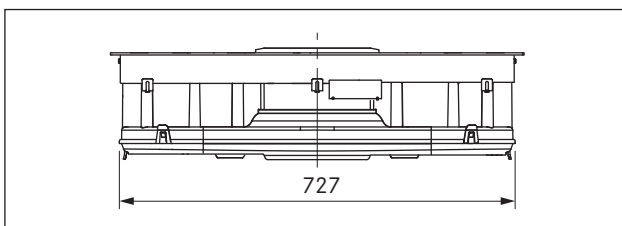


Fig. 3.6 BHU apparatmål visning forfra

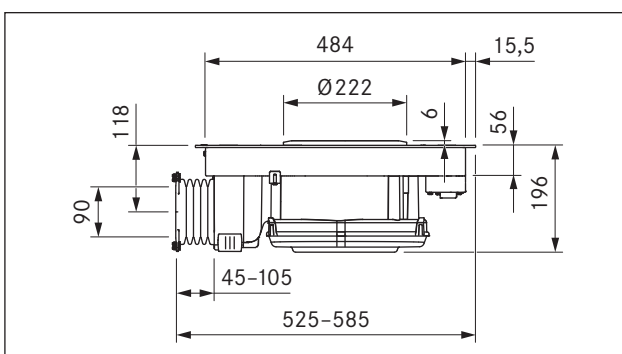


Fig. 3.7 BHU apparatmål visning fra siden

## 4 Energimerking

<b>Produktbeskrivelse</b>			
Glasskeramisk induksjonstopp med integrert avtrekk og 4 soner	BHA	BHU	
Driftsmodus	Uttrekking	Resirkulering	
<b>Energiforbruk</b>	<b>Verdi</b>	<b>Verdi</b>	<b>Norm EN</b>
Energiforbruk per år ( $AEC_{hood}$ )	87,5 kW/a	94,2 kW/a	61591
Energiklasse	C	*	61591
<b>Transportvolum</b>			
Væskedynamisk effektivitet ( $FDE_{hood}$ )	15,7	13,1	61591
Væskedynamisk effektivitetsklasse	D	*	61591
<b>Belysning</b>			
Belysningseffektivitet ( $LE_{hood}$ )	* lx/watt	* lx/watt	*
Belysningseffektivitetsklasse	*	*	*
<b>Fettutskilling</b>			
Nivå 2 maksimalt ( $GFE_{hood}$ )	88,5 %	88,5 %	61591
Klasse nivå 2 normalt	B	*	61591
<b>Fettutskilling (ekstra informasjon)</b>			
Nivå P maksimalt ( $GFE_{hood}$ )	93 %	93 %	61591
Klasse nivå P maksimalt	B	*	61591
<b>Transportvolum</b>			
Luftstrøm nivå 1 minimalt	342 m <sup>3</sup> /t	* m <sup>3</sup> /t	61591
Luftstrøm nivå 2 normalt	497 m <sup>3</sup> /t	* m <sup>3</sup> /t	61591
Luftstrøm nivå P maksimalt ( $Q_{Max}$ )	647 m <sup>3</sup> /t	624 m <sup>3</sup> /t	61591
<b>Lydeffektnivå</b>			
Nivå 1 minimalt	55 dB(A)	* dB(A)	60704-2-13
Nivå 2 normalt	64 dB(A)	65 dB(A)	60704-2-13
Nivå P maksimalt	69 dB(A)	70 dB(A)	60704-2-13
<b>Lydtryknivå (ekstra informasjon)</b>			
Nivå 1 minimalt	43 dB(A)	* dB(A)	**
Nivå 2 normalt	51 dB(A)	53 dB(A)	**
Nivå P maksimalt	57 dB(A)	57 dB(A)	**
<b>Opplysninger i henhold til 66/2014</b>			
Strømforbruk i Av-tilstand ( $P_o$ )	< 0,5 W	< 0,5 W	61591
Tidsforlengelsesfaktor	1,4	1,5	61591
Energieffektivitets-indeks ( $EEl_{hood}$ )	79,9	85,6	61591
Luftvolumstrøm beste punkt ( $Q_{BEP}$ )	370,8 m <sup>3</sup> /t	320,8 m <sup>3</sup> /t	61591
Trykk beste punkt ( $P_{BEP}$ )	261 Pa	253 Pa	61591
Inngangseffekt beste punkt ( $W_{BEP}$ )	171,2 W	172,1	61591

Tab. 4.1 Opplysninger energimerking

(Resirkuleringsopplysningene er ekstra og ikke merkingspliktige)

\* Denne posisjonen gjelder ikke for dette produktet.

\*\* Lydtryknivået ble registrert på 1 m avstand (avstandsavhengig nivåoptak) på grunnlag av lydeffektnivået i henhold til NEK IEC 60704-2-13.

## 5 Produktbeskrivelse

Ta hensyn til alle sikkerhets- og varselsmerknader ved enhver betjening (se kap. Sikkerhet).

Platetoppen med avtrekk har følgende funksjoner:

### Platetopp:

- Power-trinn
- Automatisk oppvarmingsfunksjon
- Hold varm-funksjon
- Timerfunksjoner
- Restvarmeindikator
- Barnesikring
- Sikkerhetsutkobling

### Avtrekk:

- Effekttinnstilling via berøringsbetjeningen
- Automatisk utkoblingsfunksjon
- Sikkerhetsutkobling
- Filterserviceindikator

Avhengig av hva du velger å kjøpe, drives avtrekket som uttrekkings- eller resirkuleringsvariant.



### Avtrekksdrift

Luften som suges ut fra platetoppen blir rensed i fettfilteret i rustfritt stål og ledet gjennom et kanalsystem og ut.

Avtrekksluften må ikke avgis i:

- en røyk- eller utblåsningspipe i drift
- en sjakt som brukes til ventilasjon av rom for peiser

Hvis avtrekksluften skal ledes i en røyk- eller utblåsningspipe som er ute av drift, må monteringen kontrolleres og godkjennes av en ansvarlig feier.



### Resirkuleringsdrift

Luften som suges bort fra platetoppen renses av fettfilteret i rustfritt stål og et aktivt kullfilter og ført tilbake i rommet.

For å binde lukter i resirkuleringsdrift, må det brukes et aktivt kullfilter. Av hygieniske og helsemessige årsaker må det aktive kullfilteret skiftes ut i anbefalte intervaller (se kap. Rengjøring og stell).

**INFO** Ved resirkuleringsdrift må det sørges for tilstrekkelig ventilasjon slik at luftfuktigheten føres bort.

Filtermediet i det aktive kullfilteret består av et spesielt aktivt kull som er ideelt egnet for å binde lukter som oppstår ved matlaging.

## 5.1 Oppbygging

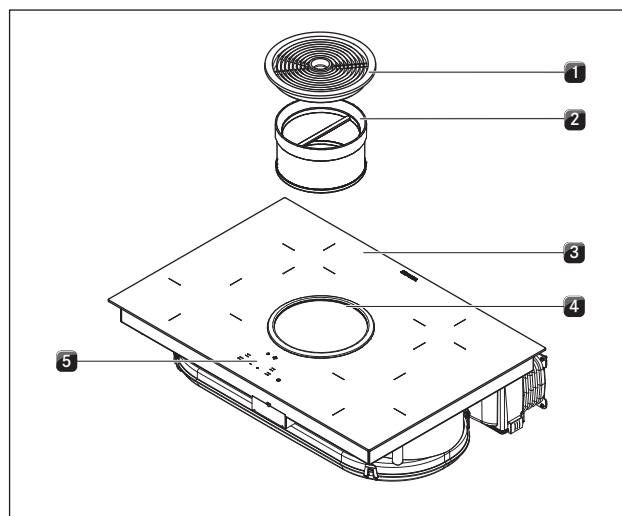


Fig. 5.1 Platetopp

- [1] Innløpsdyse
- [2] Fettfilter i rustfritt stål
- [3] Platetopp
- [4] Innsugningsåpning
- [5] Betjeningsfelt

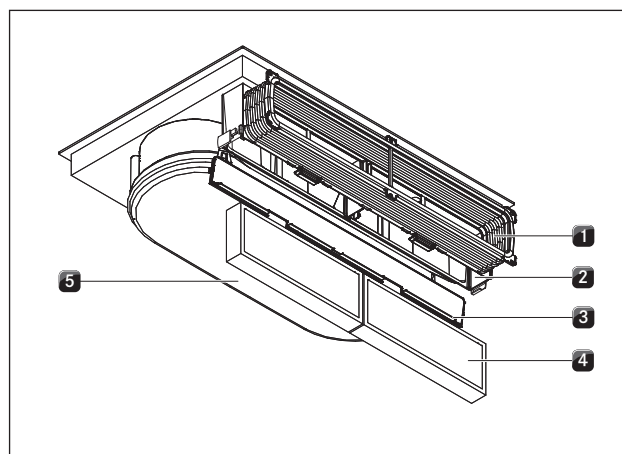


Fig. 5.2 Avtrekk resirkulering (BHU)

- [1] Flekskanal
- [2] Aktivt kullfilterhus
- [3] Deksel til aktivt kullfilterhus
- [4] Aktivt kullfilter
- [5] Luftføringshus med husbunn

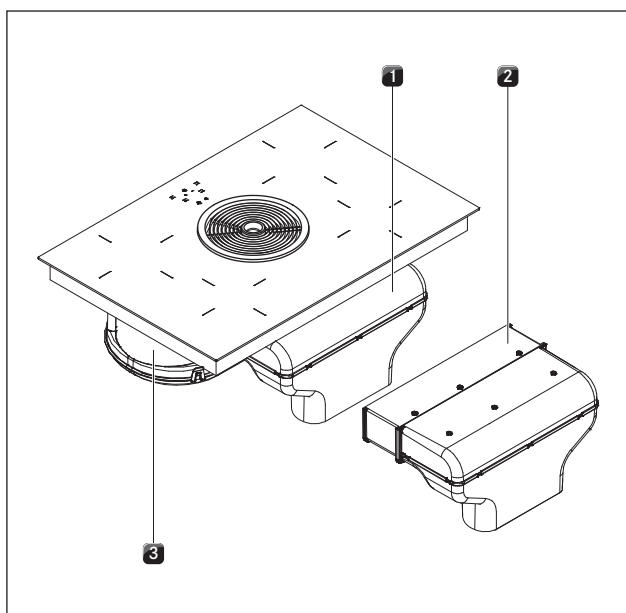


Fig. 5.3 Avtrekk uttrekking (BHA)

- [1] Avtrekksluftbue med kanaltilkobling for BORA Ecotube
- [2] Avtrekksluftforlengelse horisontal
- [3] Luftføringshus med husbunn

## 5.2 Betjeningsfelt og betjeningsprinsipp

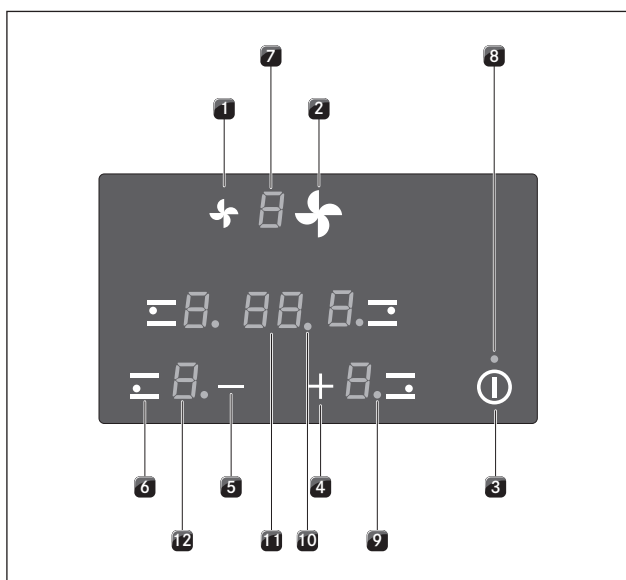


Fig. 5.4 Betjeningsfelt

### Sensortaster:

- [1] Redusere motor-effektnivå
- [2] Øke motor-effektnivå
- [3] Slå platetoppen på/av
- [4] Øke effektnivået  
Øke timerverdien
- [5] Redusere effektnivået  
Redusere timerverdien
- [6] Velge kokesone

### Indikatorfelt:

- [7] Motoreffekt-indikator  
Filterserviceindikator
- [8] Driftskontrollampe
- [9] Kontrollampe kokesone
- [10] Kontrollampe egg-timer
- [11] Timerindikator
- [12] Kokesoneindikator

Indikatorfelt	Indikator	Betydning
Motoreffekt-indikator	0	Motor av
	1...2	Innstilling
	P	Power-trinn
	n	Etterløp
Kokesoneindikator	1...9	Effektnivå
	P	Power-trinn
	u	Hold varm-nivå
	H	Restvarmeindikator: Kokesone er slått av, men fremdeles varm (temperatur > 60° C)
	L	Barnesikring aktivert
	A	Automatisk oppvarmingsfunksjon aktivert
Driftskontrollampe	på	Platetopp slått på
	av	Platetopp slått av
Kontrollampe kokesone	på	Timer (egg-timer) aktivert
	blinker	Timer valgt (00); ingen tid stilt inn; Timer med laveste verdi (flere timere aktive); Timer utløpt
	av	Timer av
Timerindikator	01...99	innstilte minutter for korttids-timer (egg-timer) eller automatisk utkobling
	00	Timer på; ingen tid stilt inn

Tab. 5.1 Betydning av indikatorene

### Berøringsbetjening

Betjeningsfeltet er utstyrt med elektroniske sensortaster og indikatorfelt. Sensortastene reagerer på fingerkontakt. Du betjener apparatet ved å trykke med fingeren på tilsvarende sensortast. Du må trykke på sensortasten helt til det lyder et akustisk signal eller indikatoren endrer seg tilsvarende.



## 5.3 Funksjonsprinsipp kokesone

Under en kokesone befinner det seg et strålingsvarmeelement med en varmekabel. Når kokesonen slås på, genererer varmekabelen strålingsvarme som stråler direkte på grytebunnen og varmer den opp.

### 5.3.1 Effektnivåer

Oppgave	Effektnivå
Holde ferdigkokte retter varme	4
Smelte smør og sjokolade, løse opp gelatin	1
Holde sauser og supper varme, velle ris	1-3
Koke poteter, deigvarer, supper, ragu'er, dampe frukt, grønnsaker og fisk, tine opp mat	2-6
Steke i teflonpanner, skånsom steking (uten overoppheting av fett) av snitsler, fisk	6-7
Varme opp fett, steke kjøtt, koke opp tykke sauser og supper, steke omeletter	7-8
Koke opp større mengder væske, steke biffer	9
Varme opp vann	P

Tab. 5.2 Anbefalinger for effektnivåene

Opplysningene i tabellen er retningslinjer. Alt etter kokekar og fyllmengde anbefales det å redusere eller øke effektnivået.

### 5.3.2 Power-trinn

Fremre venstre kokesone (Hyper-kokesone) er utstyrt med et effektforsterkende power-trinn. Med power-trinnet kan store mengder vann varmes raskt opp. Hvis power-trinnet er slått på, arbeider kokesonen med ekstra høy effekt. Etter 30 minutter blir kokesonen automatisk koblet til effektnivå 9. Hvis en kokesone er i bruk på power-trinnet P, kan den andre kokesonen på samme side maksimalt brukes på effektnivå 5.

**INFO** Varm aldri opp olje, fett eller lignende med power-trinnet. Den høye effekten kan føre til at grytebunnen blir overopphetet.

### 5.3.3 Automatisk oppvarmingsfunksjon

Kokesonene er utstyrt med automatisk oppvarmingsfunksjon som kan kobles inn ved behov.

■ P vises på indikatoren.

Med denne funksjonen arbeider kokesonen i en bestemt tidsperiode etter innkobling på full effekt. Etter denne tiden blir det automatisk koblet tilbake til det innstilte effektnivået.

#### Automatisk oppvarmingsfunksjon

Effektnivå	1	2	3	4	5	6	7	8
Oppkokstider i min./sek.	01:00	03:00	04:48	06:30	08:30	02:30	03:30	04:30

Tab. 5.3 Oversikt over automatisk oppvarmingsfunksjon

### 5.3.4 Timerfunksjoner

Du kan bruke 2 timerfunksjoner:

- Korttids-timer (egg-timer), ingen automatisk utkobling av en kokesone.
- Automatisk utkobling for automatisk utkobling av en kokesone.

### 5.3.5 Egnede kokekar

**INFO** Oppvarmingstider, gjennomvarmingstider for kokekarets bunn samt kokeresultater påvirkes i stor grad av kokekarets oppbygning og egnethet.



Kokekar med dette merket er egnet for strålende varmeelementer.

Kokekar som brukes for strålende varmeflater må være av metall og ha gode varmeledende egenskaper.

Egnede kokekar består av:

- rustfritt stål, kobber eller aluminium
- emaljert stål
- smijern
- Ta hensyn til kokekarets bunn. Kokekarets bunn må ikke vise noen krumninger. Krumninger kan føre til at kokekaret overopphetes fordi kokeplaten kontrollerer temperaturen feil. Kokekarets bunn må ikke ha noen skarpe riller eller kanter, slik at de ikke kan ripe opp overflaten.
- Sett kokekaret (uten underlag eller lignende) direkte på glasskeramikken.

## 5.4 Funksjonsprinsipp avtrekk

### 5.4.1 Power-trinn

Avtrekket er utstyrt med et effektforsterkende power-trinn. Med power-trinnet kan kraftig matos raskt suges bort. Etter 10 minutter blir power-trinnet automatisk koblet til effektnivå 2.

### 5.4.2 Automatisk utkoblingsfunksjon

Avtrekket fortsetter å gå på et lavere nivå og slås automatisk av etter 20 minutter.

### 5.4.3 Filterserviceindikator

Filterserviceindikatoren aktiveres når avtrekket har gått i 150 driftstimer. Levetiden til det aktive kullfilteret er nådd (kun ved resirkulering) og fettfilteret i rustfritt stål trenger en grunnrengjøring.

- På filterserviceindikatoren vises en *F* (blinkende).
- Filterserviceindikatoren vises hver gang avtrekket slås på og er aktiv helt til filterbyttet utføres og filterserviceindikatoren nullstilles.
- Nå er det igjen mulig med uinnskrenket drift.

## 5.5 Sikkerhetsinnretninger

### 5.5.1 Restvarmeindikator

**INFO** Så lenge kokesoneindikatoren viser *H* (restvarmeindikator), må du ikke berøre kokesonen, og ingen varmesensitive gjenstander må legges på kokesonen. Fare for forbrenninger og brann!

Kokesonen er fremdeles varm etter at den er slått av. På kokesoneindikatoren vises en *H* (restvarmeindikator). Etter tilstrekkelig avkjølingstid (temperatur < 60 °C) slukker også denne kokesoneindikatoren.

### 5.5.2 Sikkerhetsutkobling

#### Kokesone

Hver kokesone blir automatisk slått av hvis kokesonen overskrider den maksimale driftstiden i et effektnivå (se tab. 4.3). Kokesoneindikatoren viser da *H* (restvarmeindikator) (se kap. Produktbeskrivelse).

Effektnivå	1	2	3	4	5	6	7	8	9
Utkobling etter timer	6	6	5	5	4	1,5	1,5	1,5	1,5

Tab. 5.4 Oversikt over sikkerhetsutkoblingen

- ▶ Slå kokesonen på igjen (se kap. Betjening) hvis du ønsker å ta kokesonen i bruk igjen.

#### Avtrekk

Avtrekket slås av automatisk hvis ingen tast blir trykket i løpet av 120 minutter.

### 5.5.3 Overopphetingsvern

**INFO** Hvis platetoppen blir overopphetet, reduseres effekten, eller platetoppen slås fullstendig av.

Apparatet er utstyrt med et overopphetingsvern.

Overopphetingsvernet kan utløses hvis:

- Kokekar varmes opp uten innhold.
- Olje eller fett varmes opp på et høyt effektnivå.
- En varm kokesone slås på igjen etter et strøbrudd.


Grunnet overopphetingsvernet tar ett av følgende tiltak til:

- Aktivert power-trinn reduseres.
- Power-trinnet P kan ikke lenger kobles til.
- Det innstilte effektnivået reduseres.
- Platetoppen slås helt av.

Etter en tilstrekkelig lang avkjølingstid kan platetoppen tas i bruk igjen i fullt omfang.

### 5.5.4 Automatisk utkobling ved konstant inntrykking av taster

Platetoppen slås automatisk av hvis en eller flere sensortaster berøres i mer enn 10 sekunder (fingerkontakt, gjenstander, smuss).

-  vises på indikatoren.
- Etter noen sekunder slås platetoppen av.
- ▶ Ta fingeren eller gjenstanden bort fra platetoppen.
- ▶ Rengjør ev. platetoppen.
- ▶ Slå platetoppen på igjen ved behov.

### 5.5.5 Barnesikring

Barnesikringen forhindrer utilsiktet innkobling av platetoppen.

Barnesikringen kan bare aktiveres hvis platetoppen er slått på og alle kokesonene er slått av (se kap. Betjening).

## 6 Montering

- ▶ Ta hensyn til alle sikkerhets- og varselsmerknader (se kap. Sikkerhet).
- ▶ Ta hensyn til medfølgende produsentanvisninger.

**INFO** Strømledningen må være tilgjengelig på stedet.

**INFO** Apparatet må ikke monteres over kjøleenheter, oppvaskmaskiner, komfyrer, stekeovner samt vaskemaskiner og tørketromler.

**INFO** De bærende flatene for benkeplatene og vegglistene må bestå av varmebestandig materiale (opptil ca. 100 °C).

**INFO** Benkeplateutskjæringer må forsegles mot fuktighet med egnede midler og eventuelt utstyres med en varmeisolasjon.

**INFO** Det integrerte avtrekket må ikke brukes med andre platetopper.

### 6.1 Kontroller leveringsomfanget

Betegnelse	Antall
Hyper glasskeramisk platetopp med integrert avtrekk	1
Innløpsdyse	1
Fettfilter i rustfritt stål	1
Aktivt kullfilter BAKF (kun BHU)	2
Flekskanal (kun BHU)	1
EURO-skruer (kun BHU)	6
Avtrekkkanalforlengelse horisontal BLAVH1 (kun BHA)	1
Monteringsstopper	5
Tetningsbånd	1
Skraper til glasskeramiske overflater	1
Kabelføringsklips	3
Bruks- og monteringsanvisning	1
Linsehodeskruer	5
Boresjablong	1
Høydejusteringsplate-sett	1

Tab. 6.1 Leveringsomfang

- ▶ Kontroller at leveringsomfanget er komplett og uskadet.
- ▶ Informer umiddelbart BORA kundeservice hvis det mangler deler eller noe er skadet.
- ▶ Monter aldri skadde deler.
- ▶ Kasser transportemballasjen på riktig måte (se kap. Avvikling, demontering og kassering).

### 6.2 Verktøy og hjelpemidler

For faglig korrekt montering av platetoppen trenger du følgende verktøy:

- Blyant
- Boremaskin eller batteridrevet drill med et 5 mm trebor (for bakveggen)
- Stikksag eller håndsag
- Boresjablong for utskjæring i bakveggen (del av leveringsomfanget)
- Krysskrujern Z2
- Silikonfugemasse for forsegling av snittflater

### 6.3 Monteringsinformasjon

#### 6.3.1 Sikkerhetsavstander

- ▶ Overhold disse sikkerhetsavstandene:

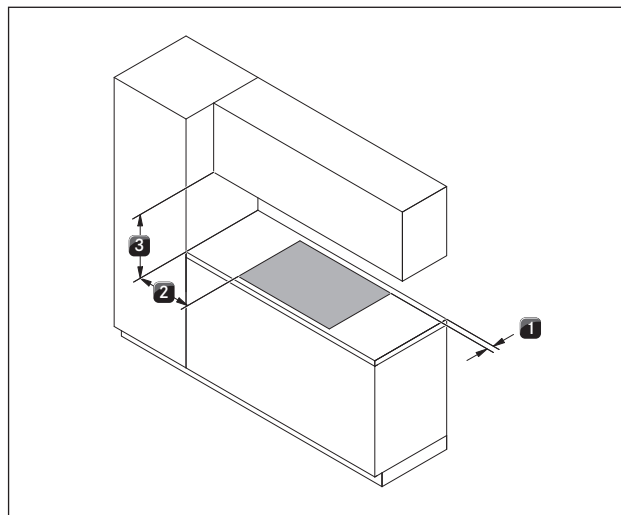


Fig. 6.1 anbefalte minimumsavstander

- [1] 50 mm minimumsavstand bak mellom benkeplateutskjæring og bakkanten på benkeplaten.
- [2] 300 mm minimumsavstand på venstre og høyre side fra benkeplateutskjæringen til nærstående skap eller en romvegg.
- [3] 600 mm minimumsavstand mellom benkeplate og overskap. Av ergonomiske årsaker anbefales en minimumsavstand på 1000 mm.

### 6.3.2 Benkeplate og kjøkkenmøbler

- ▶ Opprett en benkeplateutskjæring, ta hensyn til angitte utskjæringsmål.
- ▶ Sørg for en faglig korrekt forsegling av snittflatene ved benkeplatene.
- ▶ Overhold merknadene fra benkeplateprodusenten.
- I området for benkeplateutskjæringen må muligens tverrdragere på møbler fjernes.
- Det er ikke nødvendig med et krypegulv under platetoppen. Hvis det planlegges med et krypegulv (mellombunn), må det tas hensyn til følgende:
  - For servicearbeid må det festes på en slik måte at det enkelt kan tas ut.
  - For tilstrekkelig ventilasjon til platetoppen kreves det en minimumsavstand på 15 mm til underkanten av platetoppen.
- Skuffene hhv. hyller i underskap må være uttakbare.
- For resirkuleringsapparater må det være en tilbakestrømningsåpning  $> 500 \text{ cm}^2$  i kjøkkenskapet (opprettet f.eks. ved å korte inn sokkellistene eller bruke egnede lamellsokler).

## 6.4 Utskjæringsmål for platetoppen

**INFO** Alle mål fra forkanten av frontplaten.

### Benkeplate overheng

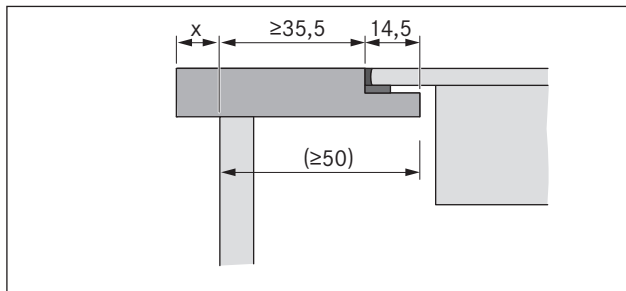


Fig. 6.2 Benkeplate overheng

- ▶ Ta hensyn til benkeplatenes overheng  $x$  når du kutter ut plass til benkeplaten. Gyldig for planlimt montering og overflatemontering.

### Planlimt montering

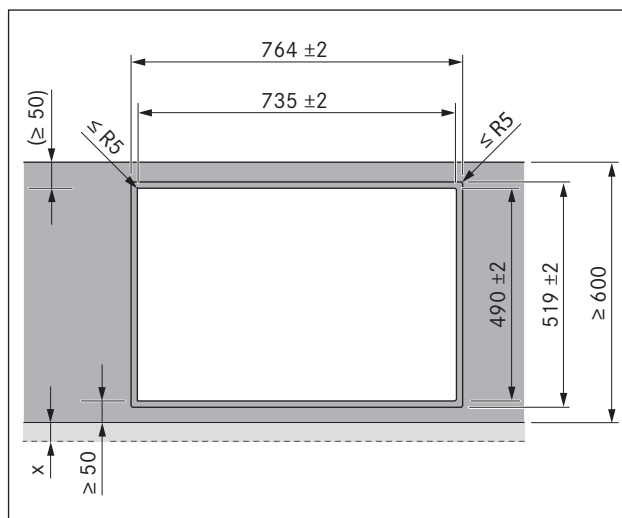


Fig. 6.3 Utskjæringsmål for planlimt montering

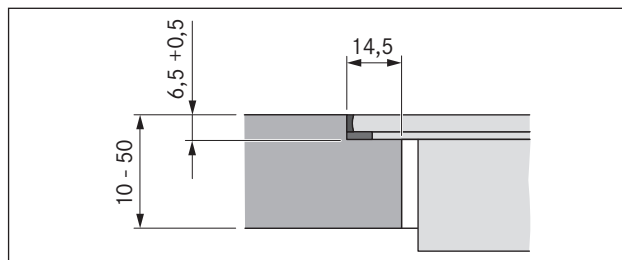


Fig. 6.4 Sømmål for planlimt montering

### Overflatemontering

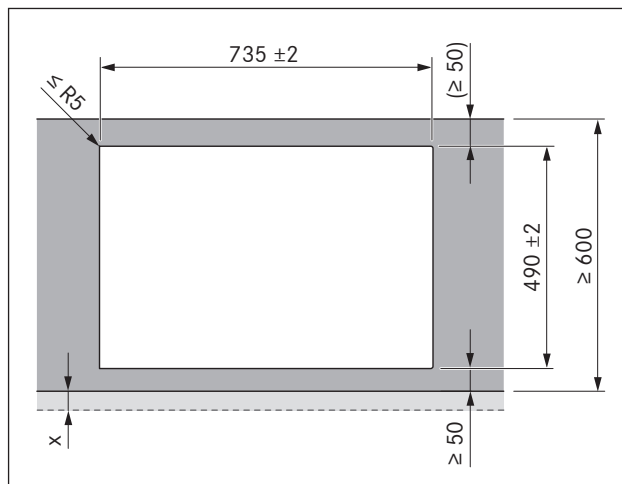


Fig. 6.5 Utskjæringsmål for overflatemontering

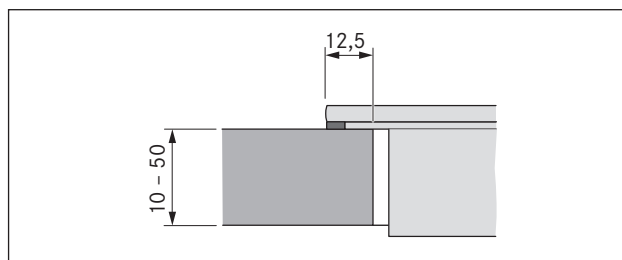


Fig. 6.6 Monteringshøyde for overflatemontering

## 6.5 Montere tetningsbånd

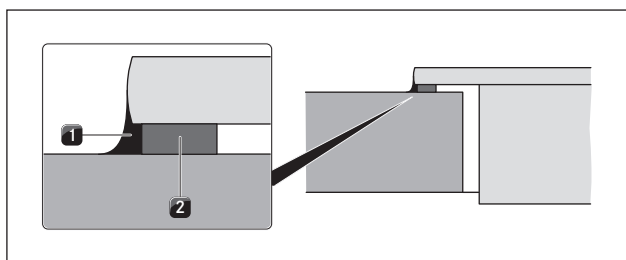


Fig. 6.7 Tettingsbånd overflatemontering

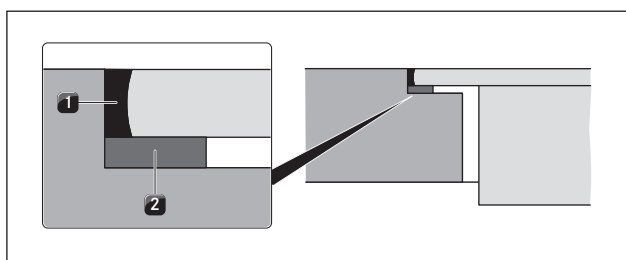


Fig. 6.8 Tettingsbånd ved planlimt montering

- [1] Svart varmebestandig silikonfugemasse  
[2] Tettingsbånd

- Kleb det medfølgende tettingsbåndet [2] uten hull før montering på undersiden av platetoppen ved overflatemontering.
- Kleb tettingsbåndet [2] på den horisontale snittkanten i benkeplateutskjæringen ved planlimt montering, selv om du fuger platetoppen med en silikonfugemasse [1] eller lignende.

## 6.6 Montere resirkuleringsvariant (BHU)

**INFO** Det må være en minimumsavstand på 25 mm for den vertikale tilbakestrømningsåpningen.

**INFO** Det må være en tilbakestrømningsåpning på minst 500 cm<sup>2</sup> til stede.

Hvis avtrekket utelukkende brukes i resirkuleringsdrift, er det mulig med drift med åpent ildsted mulig uten ekstra sikkerhetstekniske tiltak.

## Monteringsmål

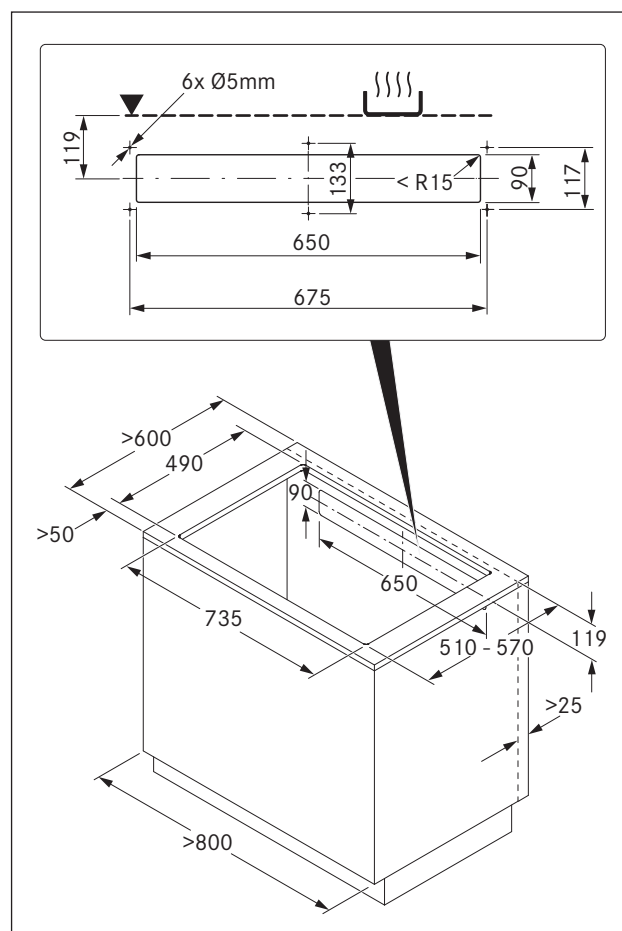


Fig. 6.9 Møbel dimensjoner ved resirkulering

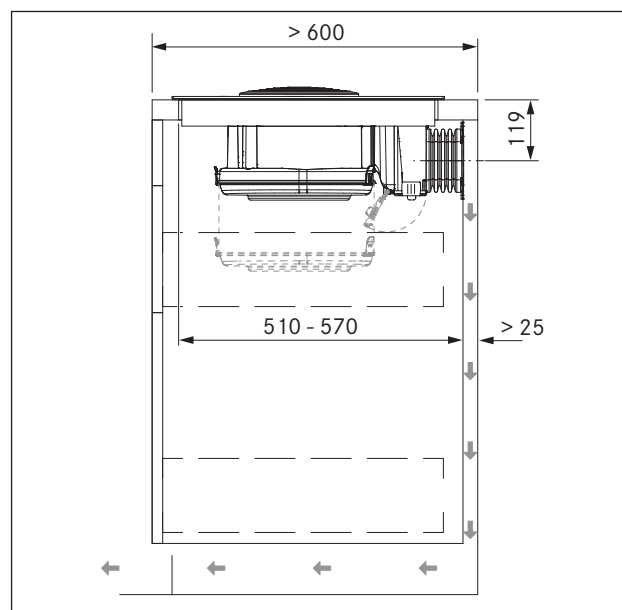


Fig. 6.10 Monteringsmål ved resirkulering, dybde på benkeplate 600mm

- Underskapet må ha en gjennomgående bakvegg slik at den tilbakestrømmende resirkuleringsluften ikke ledes inn i skapet.
- Det må være en utskjæring i bakveggen.
- Det må overholdes en minimumsavstand på 25 mm mellom den bakre skapveggen og et tilgrensende møbelstykke eller en romvegg for tilbakestrømningsåpningen.

#### Forberede møbelbakveggen

- ▶ Tilpass bakveggen i henhold til de nødvendige monteringsmålene.
- ▶ Flytt ev. bakveggen.
- ▶ Forleng ev. bakveggen i høyden slik at skapet er lukket fremover.

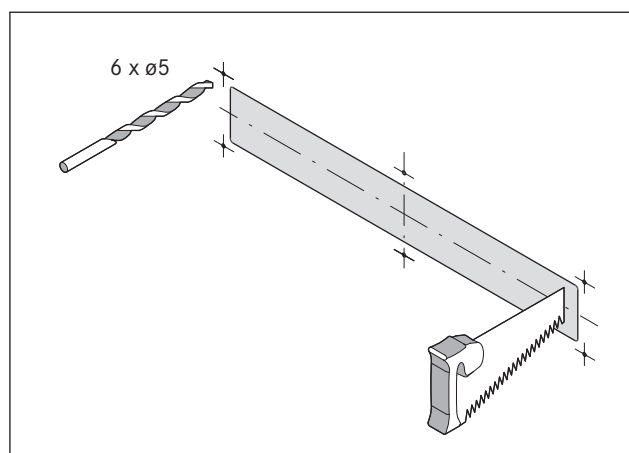


Fig. 6.11 Utskjæring og tilkoblingsboringer

- ▶ Tegn tilbakestrømningsåpningen og tilkoblingsboringene midt på platetoppen i henhold til monteringsmålene ved hjelp av den medfølgende boresjablongen.
- ▶ Sag ut tilbakestrømningsåpningen.
- ▶ Bor tilkoblingsboringene.
- ▶ Forkort sokkellistene i høyden eller lag tilsvarende åpninger i sokkelen.

#### Skru på flekskanal

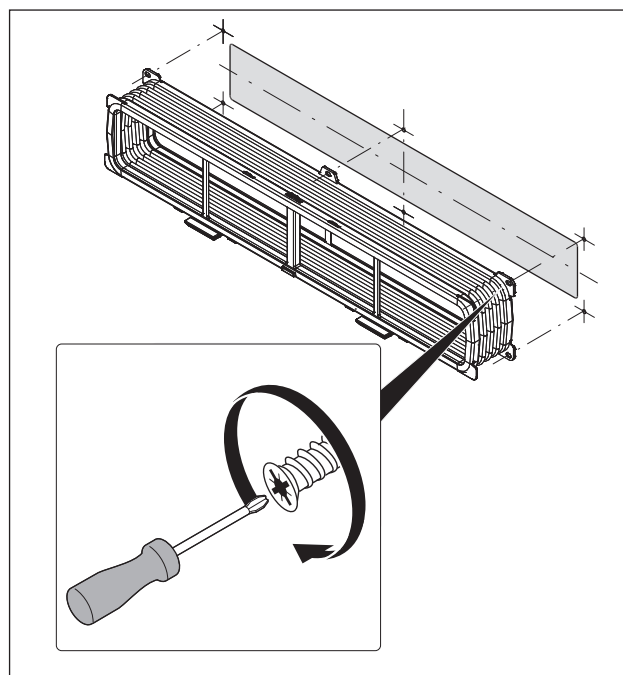


Fig. 6.12 Flekskanal med 6 EURO-skruer 6,3 x 10 mm

- ▶ Skru flekskanalen fast til møbelbakveggen for hånd med en skrutrekker (ingen batteridrevet skrutrekker).

#### Sette inn platetoppen

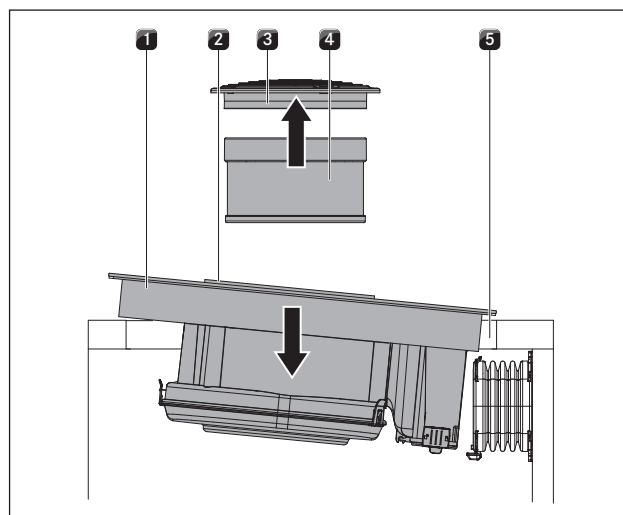


Fig. 6.13 Sett platetoppen inn på skrå

- [1] Platetopp
- [2] Innsugningsåpning
- [3] Innløpsdyse
- [4] Fettfilter i rustfritt stål
- [5] Benkeplateutskjæring

- ▶ Fjern innløpsdysen [3] og fettfilteret i rustfritt stål [4] før innsetting.
- ▶ Bruk innsugningsåpningen [2] som håndtak ved innsetting.
- ▶ Senk platetoppen [1] på skrå ned i utsnittet i benkeplaten [5].
- ▶ Plasser platetoppen [1] midt i utsnittet i benkeplaten [5].
- ▶ Juster platetoppen nøyaktig.

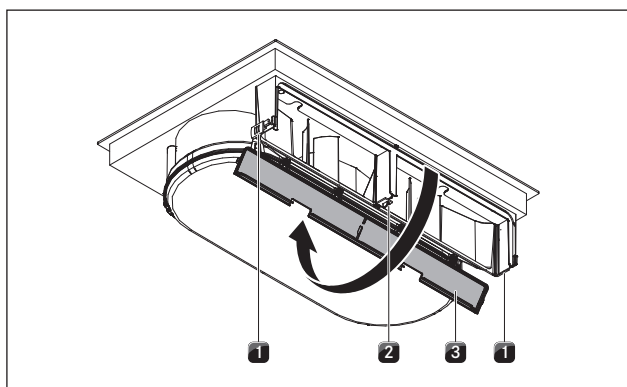


Fig. 6.14 Åpne husdekslet

- [1] Utvendig lås
- [2] Midtre lås
- [3] Apparatusdeksel til aktivt kullfilter

- ▶ Klapp opp dekslet til det aktive kullfilteret [3] ved å åpne de to låsene på utsiden [1] og låsen i midten [2].

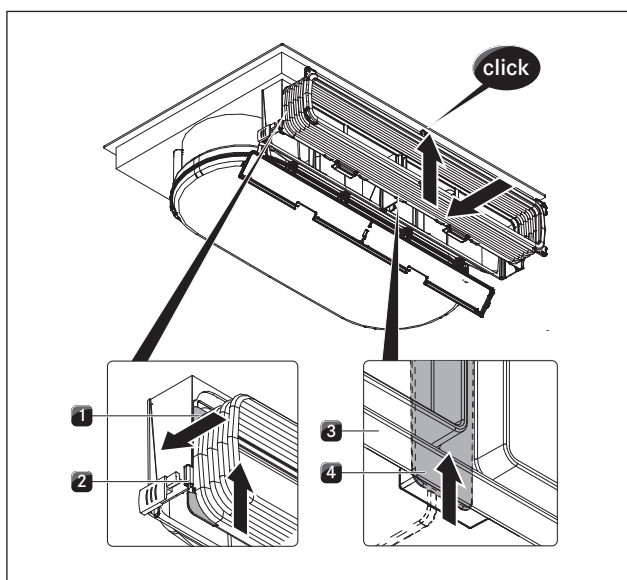


Fig. 6.15 Henge inn rammen til flekskanalen

- [1] Opptaksstroppe
- [2] Opptaksspor på apparatthuset til det aktive kullfilteret
- [3] Flekskanalramme
- [4] Nedre lås

- ▶ Heng rammen til flekskanalen i opptakssporene på apparatthuset til det aktive kullfilteret [2].
- ▶ Forsikre deg om at de to opptaksstroppene [1] på siden befinner seg i føringen.

- ▶ Skyv rammen [3] oppover til den nedre låsen [4] og den øvre låsen klikker på plass i midten.
- ▶ Forsikre deg om at rammen er satt inn i sporet apparatthuset til kullfilteret hele veien rundt.

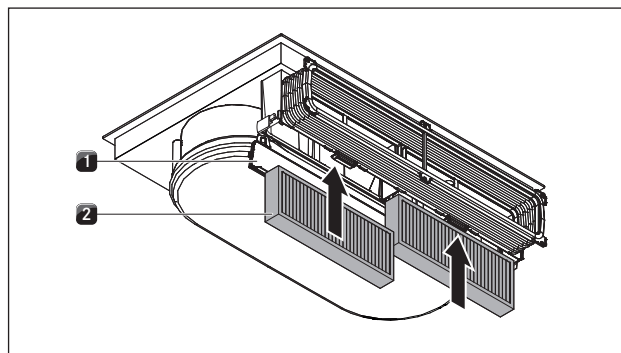


Fig. 6.16 Sette inn aktivt kullfilter

- [1] Husdekslet til det aktive kullfilteret
- [2] Aktivt kullfilter

- ▶ Fjern emballasjen til det aktive kullfilteret.
- ▶ Sett de to aktive kullfiltrene [2] inn nedenfra.
- ▶ Pass på filtrenes gjennomstrømningsretning. Det er merket med en pil.
- ▶ Lukk apparatusdekslet [1].

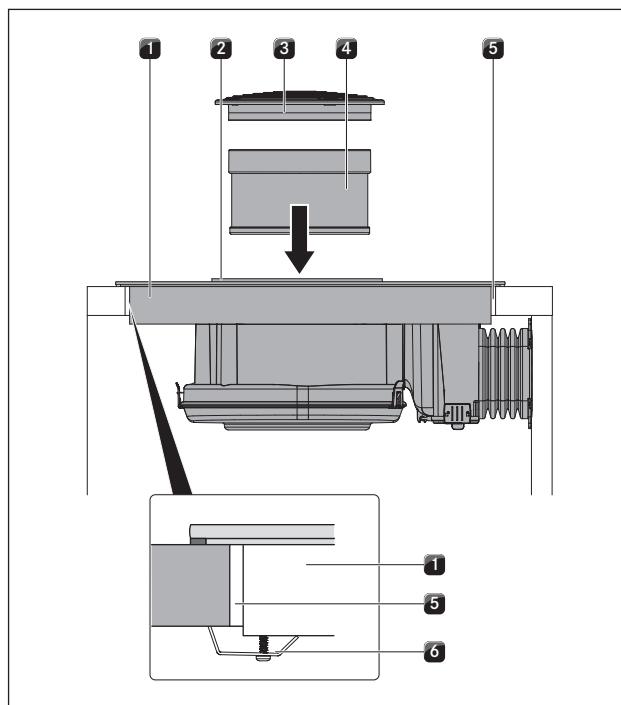


Fig. 6.17 Feste platetoppen i midten

- [1] Platetopp
- [2] Innsugningsåpning
- [3] Innløpsdys
- [4] Fettfilter i rustfritt stål
- [5] Benkeplateutskjæring
- [6] Festeklemme

**ved overflatemontering**

- ▶ Pass på at platetoppens tetningsbånd ligger på benkeplaten.

**ved planlimt montering**

- ▶ Pass på at platetoppens tetningsbånd ligger godt rundt.

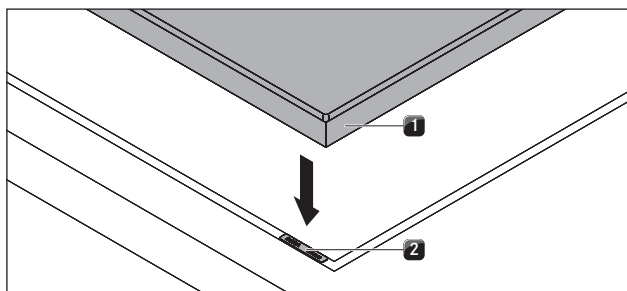


Fig. 6.18 Høydejusteringsplater

- [1] Platetopp
- [2] Høydejusteringsplate

- ▶ Legg eventuelt høydejusteringsplater [2] under.
- ▶ Fest platetoppen med festeklemmene [6] til benkeplaten.
- ▶ Sett deretter inn fettfilteret i rustfritt stål [4] og innløpsdysen [3].
- ▶ Ha svart, varmebestandig silikonfugemasse i spalten som går rundt.

**6.7 Montere uttrekksvariant (BHA)**

**INFO** Ved utføringen av avtrekksledningen må nasjonale og regionale lover og forskrifter overholdes. Sørg for tilstrekkelig tilførsel av frisk luft.

**6.7.1 Bruke avtrekket med et romluft-avhengig ildsted.**

Romluft-avhengige ildsteder (f.eks. gass-, olje-, tre- eller kullfyrte varmeapparater, varmluftsapparater, varmtvannsbereidere) innhenter forbrenningsluft fra oppstillingsrommet og leder avgassene gjennom et avgassanlegg (f.eks. pipe) og ut i det fri. Hvis avtrekket brukes i avtrekksdrift, trekkes romluften fra oppstillingsrommet og de tilgrensende rommene. Uten tilstrekkelig tilførsel av frisk luft vil det oppstå et undertrykk. Giftige gasser fra pipen eller avtrekksrør blir da sugd tilbake til oppholdsrommene.

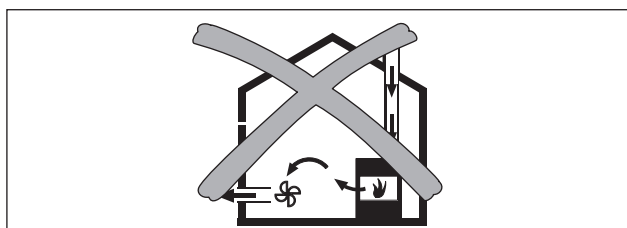


Fig. 6.19 Uttrekksmontering-ikke tillatt

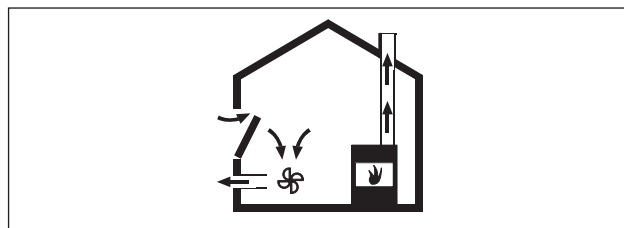


Fig. 6.20 Uttrekksmontering-korrekt

- ▶ Hvis avtrekket brukes i samme oppstillingsrom som et ildsted, må du sørge for at:
  - undertrykket er på maksimalt 4 Pa ( $4 \times 10^{-5}$  bar)
  - det brukes en sikkerhetsteknisk innretning (f.eks. vinduskontaktbryter, undertrykksbryter) som garanterer tilstrekkelig tilførsel av frisk luft.
  - avtrekksluften ikke ledes i en skorstein som brukes for avgasser fra apparater som fyres med gass eller andre brenslere.
  - monteringen blir kontrollert og godkjent av en autorisert fagperson (f.eks. skorsteinsfeier).

**Monteringsmål**

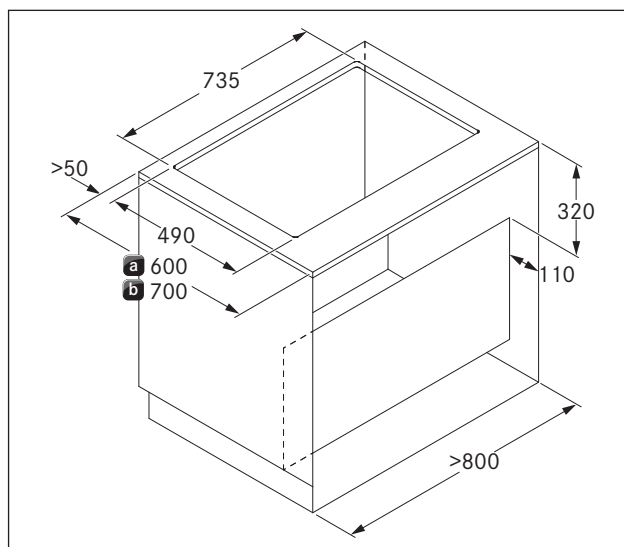


Fig. 6.21 Møbeldimensjoner ved uttrekking

- [a] Dybde på benkeplate fra 600mm
- [b] Dybde på benkeplate fra 700mm



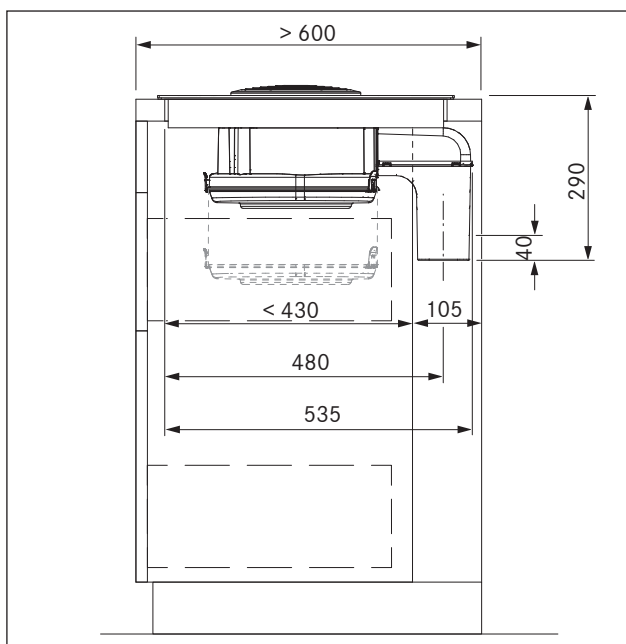


Fig. 6.22 Monteringsmål ved uttrekking, dybde på benkeplate 600 mm

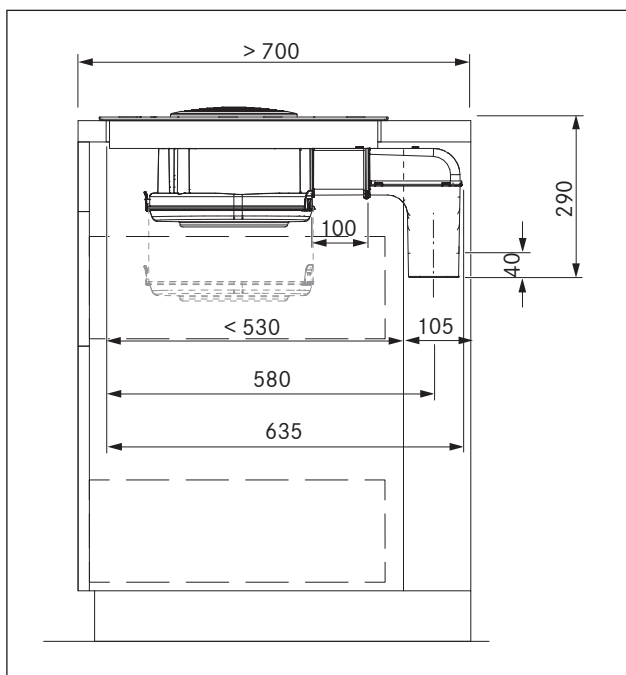


Fig. 6.23 Monteringsmål ved uttrekking, dybde på benkeplate fra 700 mm

### Monteringsbetingelser

- Bakveggen i underskapet må være tilpasset for avtrekkskanalen.
- Det må overholdes en minimumsavstand på 110 mm mellom den bakre skapveggen og et tilgrensende møbelstykke eller en romvegg for avtrekkskanalen.
- Avtrekksluften må føres ut i tilsvarende avtrekkskanaler.
- Minimumstverrsnittet for avtrekkskanalene må være 176 cm<sup>2</sup>, dette tilsvarer et rundt rør med 150 mm diameter.

- Avtrekkskanalens maksimale lengde er 6 m.
- Planleggingsmerknader for installasjon av avtrekkskanaler finner du i BORA ventilasjonshåndbok.

### Forberede møbelbakveggen

- ▶ Før du monterer enheten og det planlagte kanalsystemet i underskapet må du kontrollere de nødvendige monteringsmålene.
- ▶ Tilpass eventuelt bakveggens posisjon i henhold til de nødvendige monteringsmålene.

### Forleng avtrekkskanal

**INFO** Avtrekkskanalen kan alternativt forlenges 100 mm bakover med den medfølgende horisontale forlengelsen BLAVH1.

- ▶ Ta ut innløpsdysen og fettfilteret i rustfritt stål.
- ▶ Legg platetoppen med den glasskeramiske siden ned på et rent og skånende underlag (f.eks. kartong, emballasjemateriale) for å unngå skader på den glasskeramiske platen.

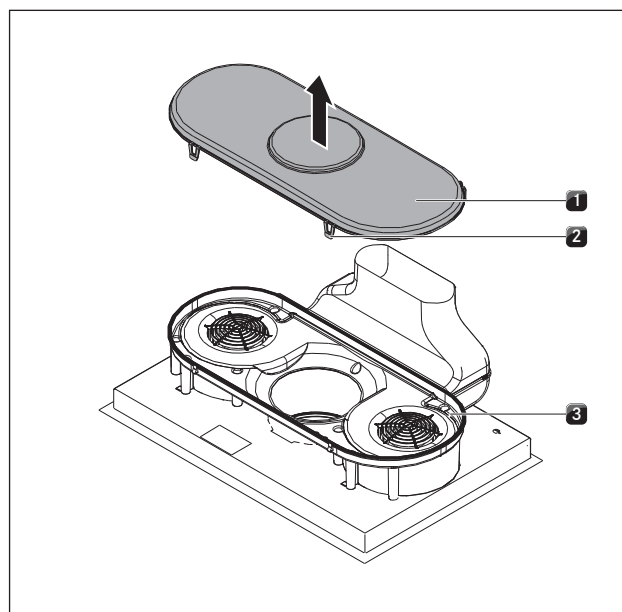


Fig. 6.24 Ta av apparatusets bunn

- [1] Apparatusbunn
- [2] Låser
- [3] Luftføringshus

- ▶ Åpne de 4 låsene [2].
- ▶ Ta av apparatusbunnen [1] til luftføringshuset [3].

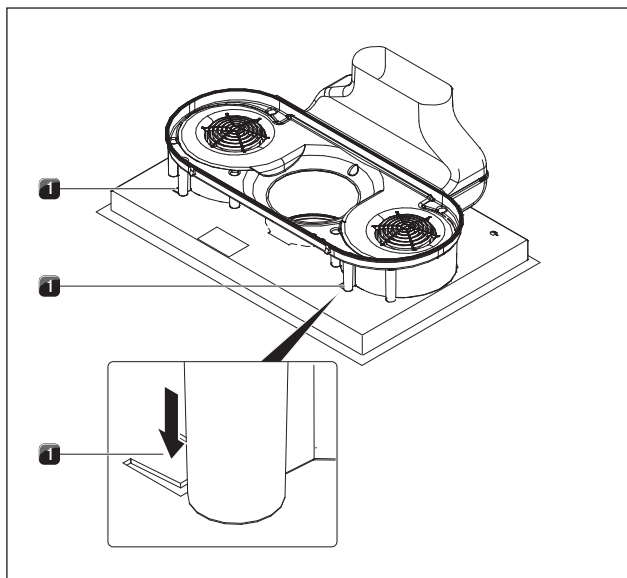


Fig. 6.25 Lås opp posisjonssikringen

[1] Stropper for posisjonssikring

► Trykk stropene [1] på høyre og venstre side ned med en skrutreker for å låse opp posisjonssikringen.

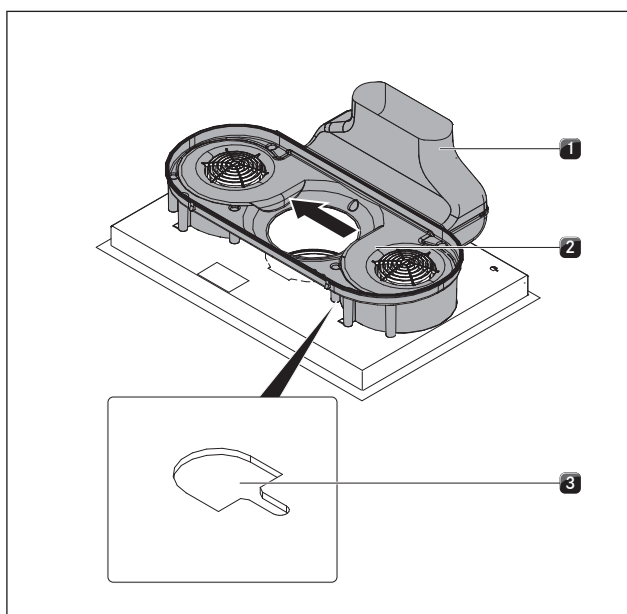


Fig. 6.26 Forskyve luftføringshuset

[1] Avtrekksluftbue  
[2] Luftføringshus  
[3] Opptaksåpning

► Forskyv luftføringshuset [2] sammen med avtrekksluftbuen [1] til siden til venstre kant av opptaksåpningen [3].

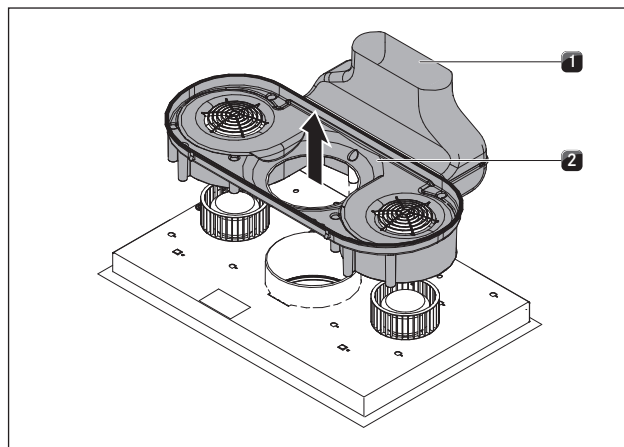


Fig. 6.27 Ta av luftføringshuset

[1] Avtrekksluftbue  
[2] Luftføringshus

► Ta luftføringshuset [2] med avtrekksluftbuen [1] av oppover.

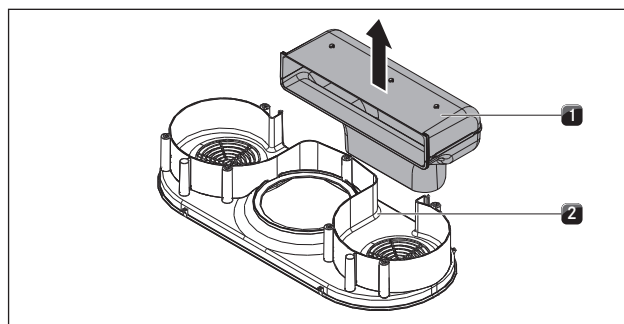


Fig. 6.28 Ta av avtrekksluftbuen

[1] Avtrekksluftbue  
[2] Luftføringshus

► Trekk avtrekksluftbuen [1] opp og av fra luftføringshuset [2].

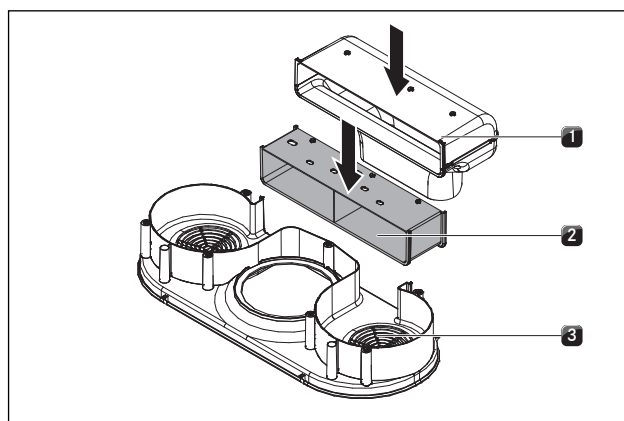


Fig. 6.29 Sette inn forlengelse for avtrekkskanalen

[1] Avtrekksluftbue  
[2] Forlengelse for avtrekkskanal  
[3] Luftføringshus

- ▶ Sett forlengelsen for avtrekkskanalen [2] inn i sporet til luftføringshuset [3].
- ▶ Sett avtrekksluftbuen [1] inn i sporet til forlengelsen for avtrekkskanalen [2].

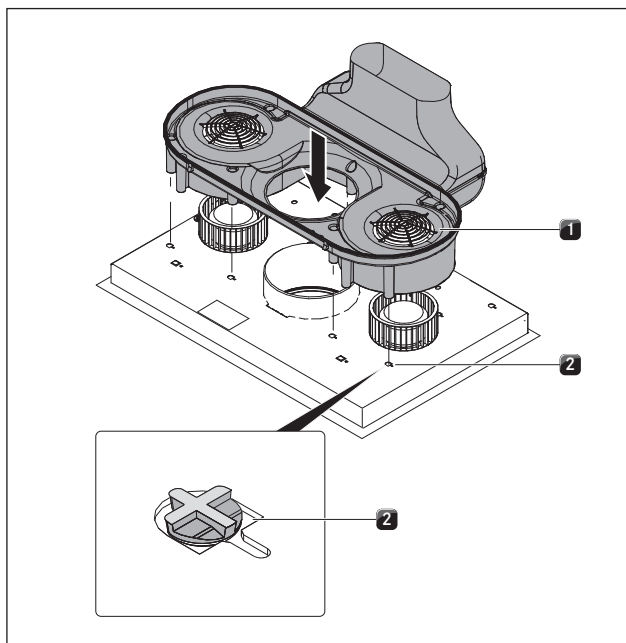


Fig. 6.30 Sette inn luftføringsmodul på bunnen av platetoppen

- [1] Luftføringsmodul  
[2] Åpninger

- ▶ Positionieren Sie die Luftführungsbaugruppe [1] so am Kochfeldboden, dass sich alle Befestigungshaken in den Öffnungen [2] befinden.

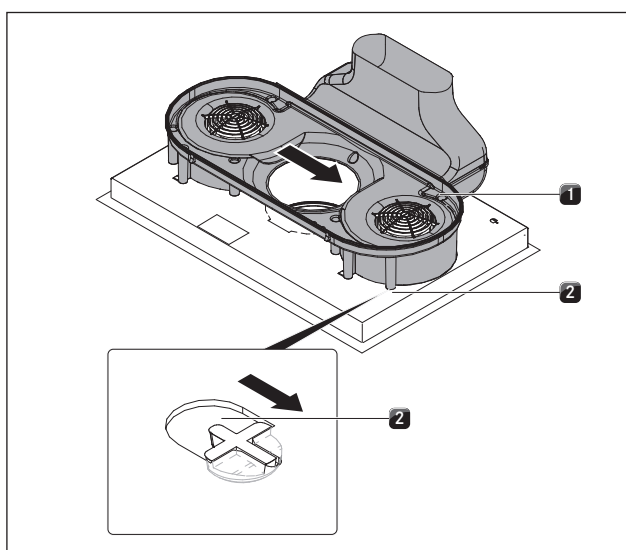


Fig. 6.31 La luftføringsmodulen klikke på plass

- [1] Luftføringsmodul  
[2] Åpninger

- ▶ Forskyv nå luftføringsmodulen [1] mot høyre til den går helt i sporet i åpningens spor [2].

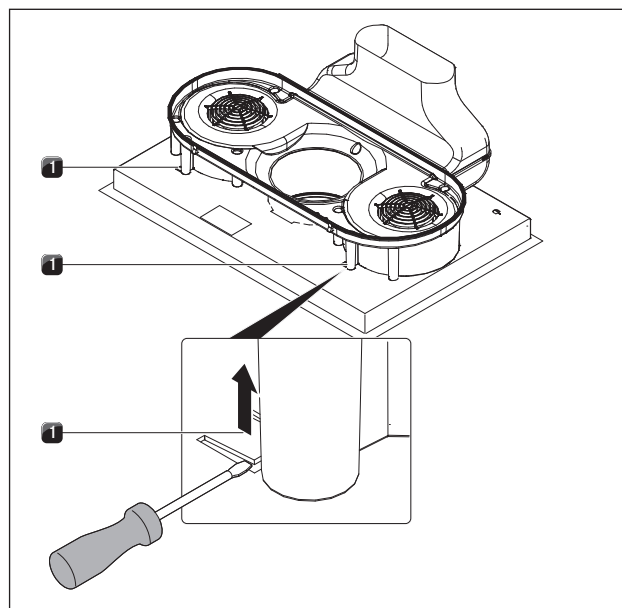


Fig. 6.32 Posisjonssikring

- [1] Stropper for transport- og posisjonssikring

- ▶ Trykk begge stroppene [1] for posisjonssikringen opp.
- ▶ Løft platetoppen med avtrekket.
- ▶ Snu den glasskeramiske siden oppover.

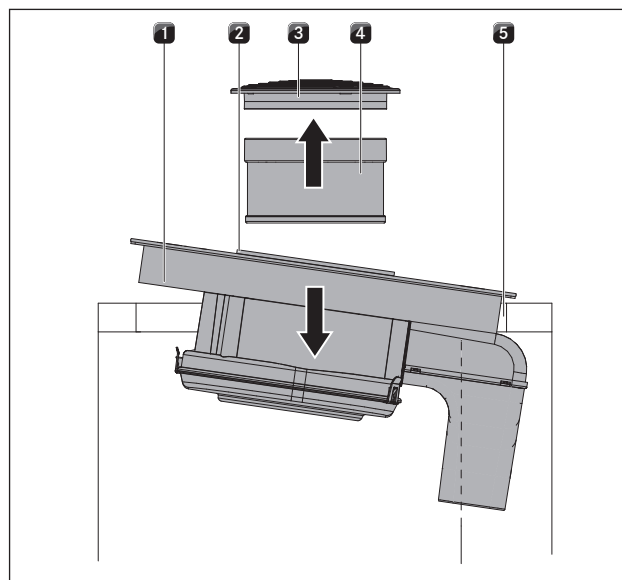


Fig. 6.33 Sette inn platetoppen

- [1] Platetopp  
[2] Innsugningsåpning  
[3] Innløpsdyse  
[4] Fettfilter i rustfritt stål  
[5] Benkeplateutskjæring

- ▶ Bruk innsugningsåpningen [2] som håndtak ved innsettingen.
- ▶ Grip tak i innsugningsåpningen [2].
- ▶ Sett platetoppen midt i den tiltenkte benkeplateutskjæringen [5].
- ▶ Juster platetoppen nøyaktig.

**ved overflatemontering**

- ▶ Pass på at tetningsbåndet ligger på benkeplaten.

**ved planlimt montering**

- ▶ Pass på at platetoppens tetningsbånd ligger godt rundt.

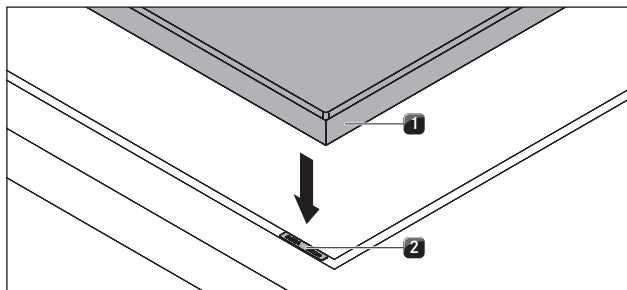


Fig. 6.34 Høydejusteringsplater

- [1] Platetopp
- [2] Høydejusteringsplate

- ▶ Legg eventuelt høydejusteringsplater [2] under.

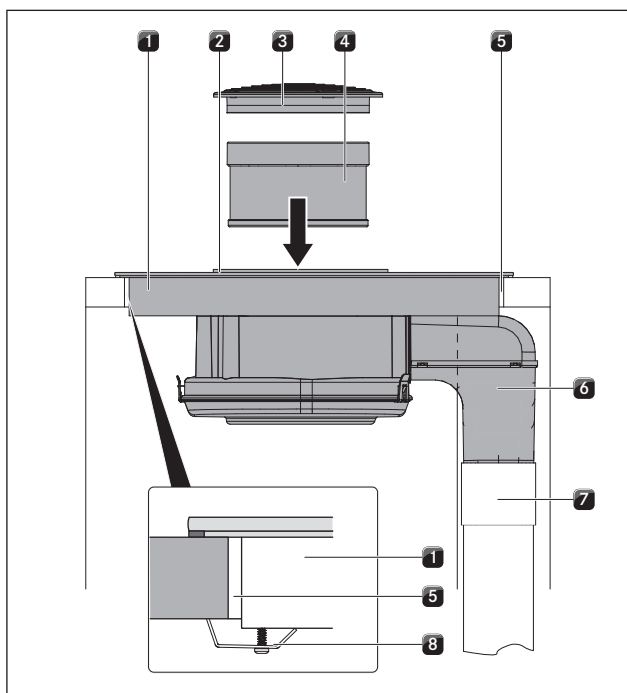


Fig. 6.35 Koble til avtrekkskanalen + feste

- [1] Platetopp
- [2] Innsugningsåpning
- [3] Innløpsdyse
- [4] Fettfilter i rustfritt stål
- [5] Benkeplateutskjæring
- [6] Avtrekksluftbue
- [7] Avtrekkskanal
- [8] Festeklemme

- ▶ Koble den fabrikkmonterte avtrekkskanalen [7] til avtrekksluftbuen [6].
- ▶ Lim kanalforbindelsen helt lufttett med forseglingsstapen UDB1.
- ▶ Fest platetoppen med festeklemmene [8] til benkeplaten.
- ▶ Sett deretter inn fettfilteret i rustfritt stål [4] og innløpsdysen [3].
- ▶ Ha svart, varmebestandig silikonfugemasse i spalten som går rundt.

**6.8 Opprette strømforbindelse**

- ▶ Ta hensyn til alle sikkerhets- og varselsmerknader (se kap. Sikkerhet).
- ▶ Overhold alle nasjonale og regionale lover, forskrifter og tilleggsforskrifter fra lokale strømleverandører.

**INFO** Strømtilkoblingen må bare utføres av autoriserte fagfolk. De må også ta ansvaret for korrekt installasjon og oppstart.

**INFO** Det er ikke tillatt å opprette forbindelse via stikkontakt (jordet støpsel).

- ▶ Slå av hovedbryteren/sikringsbryteren før du kobler til platetoppen.
- ▶ Sikre hovedbryteren/sikringsbryteren mot uautorisert innkobling.
- ▶ Bekreft at det ikke er noen spenning.
- ▶ Koble deretter platetoppen til med en fast forbindelsen til et strømtilkoblingsledning av typen H 05 VV-F med tilsvarende minimumstverrsnitt (se tab. Sikring og minimumstverrsnitt).

Tilkobling	Sikring	Minimumstverrsnitt
3-fasetilkobling	3 x 16 A	2,5 mm <sup>2</sup>
2-fasetilkobling	2 x 16 A	2,5 mm <sup>2</sup>
1-fasetilkobling	1 x 32 A	4 mm <sup>2</sup>

Tab. 6.2 Sikring og minimumstverrsnitt

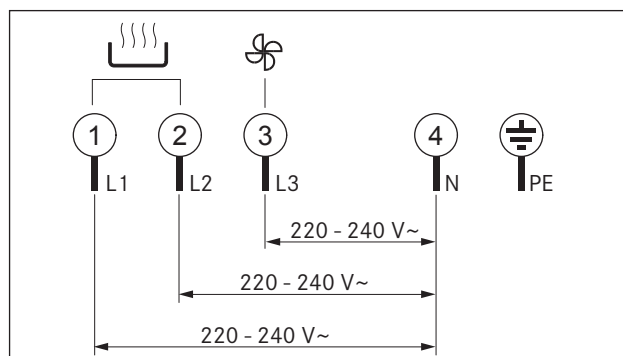


Fig. 6.36 Koblingskjema 3-fasetilkobling

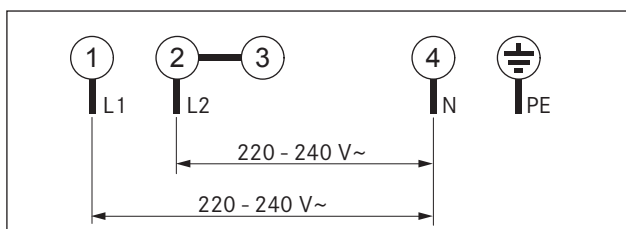


Fig. 6.37 Kablingsskjema 2-fasetilkobling

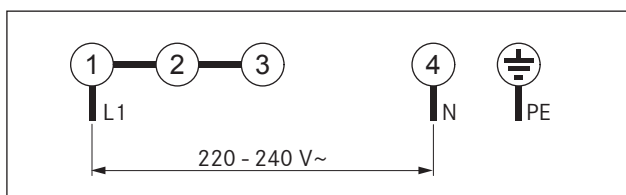


Fig. 6.38 Kablingsskjema 1-fasetilkobling

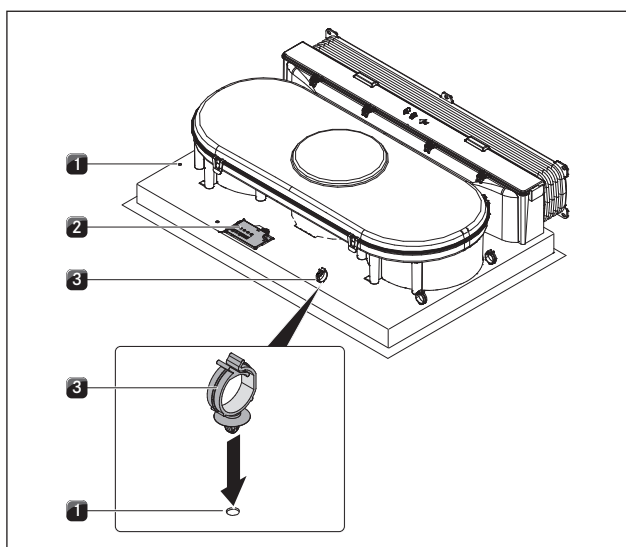


Fig. 6.39 Elektriske tilkoblinger av platetoppen

- [1] Boringer
- [2] Strømtilkobling
- [3] Kabelfesteklips

- ▶ Koble strømledningen til strømtilkoblingen [2] til platetoppen med avtrekk i henhold til gjeldende koblingsskjema (se fig. Kablingsskjema).
- ▶ Koble til de respektive kontaktene med kontaktlås BKAS (inkludert) for en 1- eller 2-fasetilkobling.
- ▶ Fest kabelfesteklipsene [3] i de tiltenkte boringene [1] enten på venstre eller høyre side for kabelføringen bakover.
- ▶ Pass på at kablen ikke blir klemt eller skadet og ikke kan berøre noen varme kokeplater.
- ▶ Kontroller korrekt montering.
- ▶ Slå på hovedbryteren/sikringsbryteren.
- ▶ Ta apparatet i bruk (se kap. Betjening).
- ▶ Kontroller at alle funksjonene fungerer korrekt.

## 6.9 Overlevering til brukeren

Når monteringen er avsluttet:

- ▶ Forklar de vesentlige funksjonene for brukeren.
- ▶ Informer brukeren om alle de sikkerhetsrelevante aspektene ved betjening og håndtering.
- ▶ Overlever tilbehøret og bruks- og monteringsanvisningen til brukeren for sikker oppbevaring.

## 7 Betjening

- ▶ Ta hensyn til alle sikkerhets- og varselsmerknader ved enhver betjening (se kap. Sikkerhet).

---

**INFO** Ikke bruk det integrerte avtrekket med andre platetopper.


---

**INFO** Platetoppen må bare brukes hvis fettfilteret i rustfritt stål og innløpsdysen er montert.


---

### 7.1 Slå platetopp og kokesone på/av



#### Slå på

- ▶ Trykk på  for å slå på platetoppen. Indikatoren viser effektnivå .

#### Slå av

- ▶ Trykk på  for å slå av platetoppen.
- ▶ Ta hensyn til restvarmeindikatoren.

#### 7.1.1 Slå på kokesone





- ▶ Trykk på kokesonetasten (f.eks. ) for ønsket kokesone.  lyser sterkere på kokesoneindikatoren.

#### 7.1.2 Stille inn effektnivå




---

**INFO** På kokesoneindikatoren lyser det innstilte effektnivået sterkere og blir automatisk mørkere etter noen sekunder.

---

- ▶ Trykk på  for å stille inn effektnivå .
- eller
- ▶ Trykk på  for å stille inn effektnivå .

#### 7.1.3 Endre effektnivå








- ▶ Trykk på kokesonetasten (f.eks. ) for ønsket kokesone. Kokesoneindikatoren lyser sterkere.
- ▶ Trykk på  eller  til ønsket effektnivå vises på kokesoneindikatoren.

#### 7.1.4 Slå på power-trinn

---



**INFO** Fremre venstre kokesone er utstyrt med et effektforsterkende power-trinn.

---






- ▶ Trykk på kokesonetasten .
- ▶ Trykk på  helt til effektnivået  vises på kokesoneindikatoren.
- ▶ Trykk en gang til på . Indikatoren viser effektnivå P. Etter 30 minutter blir kokesonen automatisk koblet til effektnivå .
- ▶ Hvis en kokesone er i bruk på power-trinnet P, kan den andre kokesonen på samme side maksimalt brukes på effektnivå .
- ▶ Dersom effektnivå  økes, blir power-trinnet tilbakestilt.

#### 7.1.5

Slå power-trinn av før tiden

- ▶ Trykk på kokesonetasten . Indikatoren lyser sterkere.
- ▶ Trykk på  helt til ønsket lavere effektnivå vises.

#### 7.1.6 Slå av kokesone

- ▶ Trykk på kokesonetasten (f.eks. ) for ønsket kokesone.
- ▶ Trykk på  eller  helt til kokesoneindikatoren viser effektnivået . På indikatoren vises en  i noen sekunder.

#### 7.1.7 Ta hensyn til restvarmeindikatoren

Kokesonen er fremdeles varm etter at den er slått av. På kokesoneindikatoren vises en *H* (restvarmeindikator). Etter tilstrekkelig avkjølingstid (temperatur < 60 °C) slukker også denne kokesoneindikatoren.

---

**INFO** Så lenge kokesoneindikatoren viser *H* (restvarmeindikator), må du ikke berøre kokesonen, og ingen varmesensitive gjenstander må legges på kokesonen. Fare for forbrenninger og brann!

---

- ▶ Ta hensyn til restvarmeindikatoren.
- ▶ Sørg for at varme plater ikke berøres og at ingen gjenstander legges på dem.

#### 7.1.8 Bruke automatisk oppvarmingsfunksjon

---






**INFO** Når automatisk oppvarmingsfunksjon er aktivert, varmer kokesonen automatisk opp med høyeste effektnivå (oppkok) og kobler deretter tilbake til innstilt effektnivå (videre koking). Oppvarmingstiden avhenger av innstilte effektnivå for videre koking.

---

**INFO** På de høye nivåene for videre koking er det bare nødvendig med lavere oppvarmingstider, siden disse innstillingene generelt brukes for å varme opp tomme kokekar for steking.

---

#### Slå på den automatiske oppvarmingsfunksjonen





- ▶ Trykk på kokesonetasten (f.eks. ) for ønsket kokesone. Kokesoneindikatoren lyser sterkere.
- ▶ Trykk på  helt til høyeste effektnivå  eller power-trinn vises på kokesoneindikatoren.
- ▶ Trykk en gang til på . På indikatoren vises en *R*.
- ▶ Trykk på  i løpet av 5 sekunder helt til ønsket effektnivå for videre koking vises på kokesoneindikatoren. På indikatoren vises vekslende *R* og det innstilte effektnivået for videre koking for varigheten av den automatiske oppvarmingsfunksjonen.

---

**INFO** Når oppvarmingstiden går ut, reduseres effekten til valgte effektnivå for videre koking.

---

### Slå automatisk oppvarmingsfunksjon av før tiden

- ▶ Trykk på kokesonetasten (f.eks. ) for ønsket kokesone. Indikatoren lyser sterkere.
  - ▶ Trykk på  helt til ønsket effektnivå vises.
- eller
- ▶ Trykk på  helt til effektnivået  vises på kokesoneindikatoren. På kokesoneindikatoren lyser det innstilte effektnivået sterkere og blir automatisk mørkere etter noen sekunder. Den automatiske oppvarmingsfunksjonen er ikke lenger aktiv.

### 7.1.9 Bruke timerfunksjonen

#### Forutsetning



- Platetoppen må være slått på.

Du kan bruke 2 timerfunksjoner:


- Korttids-timer (egg-timer) (ingen automatisk utkobling av en kokesone)
- Automatisk utkobling (for automatisk utkobling av en kokesone)

For begge timerfunksjonene kan du stille inn en varighet fra 1 minutt til 99 minutter.

---

**INFO** Hvis du først trykker på , blir 1 minutt forhåndsinnstilt som starttid. Hvis du først trykker på , blir 30 minutt forhåndsinnstilt som starttid.

---






**INFO** Når innstilte tid på timerindikatoren utløper, vises  i noen sekunder. Samtidig lyder en signaltone i noen sekunder.

---

#### Slå timer-signaltonen av

- ▶ Trykk på en vilkårlig sensortast på betjeningsfeltet for å avslutte signaltonen før tiden.

#### Stille inn korttids-timeren (egg-timeren)

- ▶ Trykk på  og  samtidig. På timerindikatoren vises  i noen sekunder.
- ▶ Trykk på  eller  for å stille inn ønsket tidsvarighet.

#### Stille inn automatisk utkobling

Du kan stille inn automatisk utkobling for hver kokesone.

---






**INFO** Med kokesone-kontrolllampen kan du se om den automatiske utkoblingen er aktivert. Kokesone-kontrolllampen lyser til kokesonen slås av automatisk etter utløp av den innstilte tiden.

---

**INFO** Hvis flere kokesoner er aktivert med automatisk utkobling, blinker kokesone-kontrolllampen med den laveste timer verdien, så sant ingen kokesone er valgt.






---

#### Forutsetning





- En kokesone er valgt.
- Et effektnivå er stilt inn.
- ▶ Trykk på  og  samtidig. På timerindikatoren vises  i noen sekunder.
- ▶ Trykk på  eller  for å stille inn ønsket tidsvarighet.

Den innstilte tiden vises bare i noen sekunder på timerindikatoren etter siste valg.





#### Endre timer-innstillinger

- ▶ Trykk på kokesonetasten for kokesonen (f.eks. ) som du ønsker å endre automatisk utkobling for.
- ▶ Trykk på  og  samtidig. Den innstilte tiden vises på timerindikatoren og kokesone-kontrolllampen blinker.
- ▶ Trykk på  eller  for å stille inn ønsket tid.

#### Hvis flere timere er aktive

- ▶ Trykk flere ganger på  og  samtidig til kontrollampen for ønsket kokesone blinker. Med urviseren og med korttids-timeren først (egg-timeren) blir kokesone-kontrollampene aktivert for kokesoner med en aktivert timer.
- ▶ Trykk på  eller  for å endre innstilt tid.

#### Slå timeren av før tiden



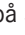
- ▶ Trykk på kokesonetasten for kokesonen som du ønsker å slå av timeren for.
- ▶ Trykk på  og  samtidig. Den innstilte tiden vises på timerindikatoren og kokesone-kontrolllampen blinker.
- ▶ Trykk på  til timerindikatoren viser .

### 7.1.10 Slå barnesikringen på/av

**INFO** Når en kokesoneindikator veksler mellom  $L$  og  $H$ , er kokesonen fremdeles varm.



Slå på barnesikringen

**Forutsetninger:**

- Platetoppen er slått på.
- Alle kokesonene er slått av.
- ▶ Trykk i løpet av 10 sekunder etter innkobling på sensortastene  og  samtidig og deretter enda en gang på sensortasten . På alle kokesoneindikatorene vises en  $L$ . Barnesikringen er aktivert.

### Slå barnesikringen av for koking




**INFO** Hvis en kokesoneindikator vekslende viser  $0$  og  $H$ , er kokesonen fremdeles varm.

- ▶ Trykk på sensortastene  og  samtidig. Effektnivået  $0$  vises på alle kokesoneindikatorene og kokesone-kontrolllampene blinker.
- Nå kan ønsket effektnivå stilles inn på alle kokesonene.
- Når platetoppen er slått av blir barnesikringen aktiv igjen.

### Slå av barnesikringen

**INFO** Hvis en kokesoneindikator vekslende viser  $0$  og  $H$ , er kokesonen fremdeles varm.

**Forutsetninger:**

- Platetoppen er slått på.
- ▶ Trykk på sensortastene  og  samtidig og deretter enda en gang på . Alle kokesoneindikatorene visere effektnivå  $0$ . Barnesikringen er slått av.

## 7.2 Betjene avtrekket



**Forutsetning:**

- Platetoppen med avtrekk er slått på.


**Anbefalinger for effektivt avtrekk:**

- ▶ Bruk alltid lokk, særlig på høye gryter. Det garanterer et effektivt avtrekk. Energiforbruket reduseres.
- ▶ Bruk alltid avtrekket bare på det effektnivået som er nødvendig for et effektivt dampavtrekk. Slik kan du øke luftfilterets ytelse ved resirkuleringsdrift.
- ▶ Bruk alltid platene bare på det effektnivået som er nødvendig for effektiv matlaging. Det reduserer matosen og energiforbruket.
- ▶ Unngå kraftig trekk.

### 7.2.1 Slå på avtrekket

- ▶ Trykk på  eller  for å slå på avtrekket. På motoreffektindikatoren vises en  $0$ . Hvis ingen andre valg utføres, slås avtrekket automatisk av etter noen få sekunder.

### 7.2.2 Stille inn motoreffekt

- ▶ Trykk på  for å øke motoreffekten. Følgende motoreffektsekvens går gjennom:

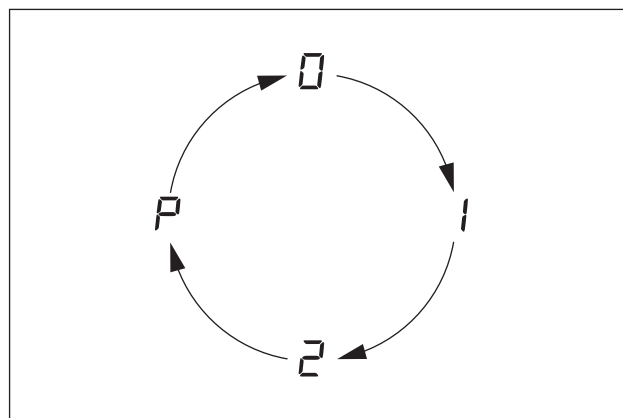



Fig. 7.1 Motoreffektsekvens 

- ▶ Trykk på  for å redusere motoreffekten. Følgende motoreffektsekvens går gjennom:

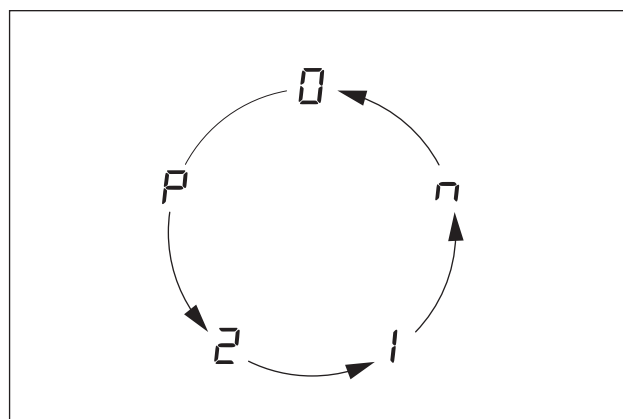





Fig. 7.2 Motoreffektsekvens 



### 7.2.3 Slå på automatisk utkoblingsfunksjon

- ▶ Trykk på  gjentatte ganger helt til motoreffekten  $n$  vises for den automatiske utkoblingsfunksjonen. Motoren går på nivå 1 og slås automatisk av etter 20 minutter.

### 7.2.4 Slå av avtrekket

- ▶ Trykk på  og  samtidig til motoreffekt-indikatoren viser  $0$ ,

eller

- ▶ Trykk flere ganger på  eller  til motoreffekt-indikatoren viser  $0$ .




Når motoreffekt-indikatoren viser  $0$  slås avtrekket automatisk av etter noen få sekunder.



## 7.3 Ta hensyn til filterserviceindikatoren

Når motoreffekt-indikatoren viser  $F$  (F = filterserviceindikator), er det aktive kullfilteret utbrukt (kun for BHU resirkulering) og fettfilteret i rustfritt stål trenger en grunnrengjøring.

Hvis du enda ikke ønsker å bytte filteret, fordi du f.eks. bare ønsker å bruke platetoppen av og til:





- ▶ Trykk på  eller  for å bytte til vanlig driftsmodus. På motoreffektindikatoren vises en .

### Utføre filterbytte

- ▶ Slå av platetoppen med avtrekket.
- ▶ Ta hensyn til alle merknadene beskrevet i kapittelet Rengjøring.
- ▶ Skift ut det aktive kullfilteret.
- ▶ Rengjør fettfilteret i rustfritt stål, innløpsdysen, luftføringshuset og bunnen i huset.

### Nullstille filterserviceindikatoren

Når det aktive kullfilteret er skiftet ut (kun ved resirkulering) og fettfilteret i rustfritt stål er rengjort, må filterserviceindikatoren nullstilles.

- ▶ Slå på avtrekket. Motoreffektindikatoren viser  $F$ .
- ▶ Trykk i minst 3 sekunder på  og  samtidig til en  blinker på motoreffektindikatoren. Etter noen sekunder vises en  konstant. Filterserviceindikatoren er nullstilt.

## 7.4 Spare energi

- ▶ Merk deg alle energisparetipsene for å bruke platetoppen med avtrekket på en energibesparende og effektiv måte.
- ▶ Når du kjøper gryter og panner må du ta hensyn til diameteren på bunnen av grytene og pannene, for ofte er det den øvre diameteren som oppgis. Diameteren på bunnen er ofte mindre.
- ▶ Bruk trykkokere. Det lukkede damprommet og trykket gjør at du sparer både tid og energi ved tilberedningen. Vitaminene beholdes når maten ikke kokes for lenge.
- ▶ Sørg for at det er tilstrekkelig med væske i trykkokeren. Kokes gryten tørr, kan det føre til overoppheting. Kokesonen og gryten kan bli skadet ved overoppheting.
- ▶ Lukk om mulig gryten eller pannen alltid med et passende lokk.
- ▶ Velg størrelsen på gryten eller pannen i henhold til det som skal tilberedes. En stor og nesten tom gryte krever mye energi.

## 8 Rengjøring og stell

- ▶ Ta hensyn til alle sikkerhets- og varselsmerknader (se kap. Sikkerhet).
- ▶ Ta hensyn til medfølgende produsentanvisninger.
- ▶ Sørg for at platetoppen og avtrekket er slått helt av og avkjølt før den planlagte rengjøringen og stellet slik at du ikke skader deg (se kap. Betjening).
- Regelmessig rengjøring og stell garanterer lang levetid og optimal funksjon.
- ▶ Overhold følgende rengjørings- og stellsykluser:

Komponenter	Rengjøringssyklus
Betjeningsfelt	umiddelbart etter hver forurensning
Platetopp	umiddelbart etter hver forurensning, ukentlig grundig med vanlig glasskeramisk rens
Avtrekk	ukentlig
Innløpsdyse og filter av rustfritt stål	etter hver tilberedning av vært fettholdig mat; minst ukentlig, når motoreffektindikatoren viser $F$ for hånd eller i oppvaskmaskin (ved maks. 65 °C); rustfrie stålfater må bare rengjøres i sliperetningen!
Luftføringshus	hver 6. måned eller ved utskifting av det aktive kullfilteret
Aktivt kullfilter (kun ved resirkulering)	skift ut ved luktdannelse, sviktende avtrekksytelse eller motoreffektindikator $F$

Tab. 8.1 Rengjøringscykluser

### 8.1 Rengjøringsmiddel

**INFO** Hvis det brukes aggressive rengjøringsmidler og skurende grytebunner blir overflaten skadet og det oppstår mørke flekker.

Til rengjøring av platetoppen trenger du en spesiell skraper til glasskeramiske overflater og egnet rengjøringsmiddel.

- ▶ Bruk aldri damprenser, skurende svamper, skuremidler eller kjemisk aggressive rengjøringsmidler (f.eks. ovnspray).
- ▶ Pass på at rengjøringsmiddelet aldri inneholder sand, soda, syre, lut eller klor.

#### For innløpsdyse og fettfilter

- ▶ Bruk ingen aggressive eller syre- eller baseholdige rengjøringsmidler.

### 8.2 Stelle platetoppen

- ▶ Bruk ikke platetoppen som arbeids- eller setteflate.
- ▶ Ikke skyv eller trekk kokekar over platetoppen.
- ▶ Løft alltid gryter og panner.
- ▶ Hold platetoppen ren.
- ▶ Fjern alle typer forurensninger umiddelbart.
- ▶ Bruk bare kokekar som er egnet for glasskeramiske platetopper (se kap. Produktbeskrivelse).

### 8.3 Rengjøre platetoppen

**INFO** Når avtrekket er i drift, må innløpsdysen være montert slik at ingen små og lette gjenstander, som f.eks. rengjøringskluter av stoff eller papir kan suges inn.

- ▶ Sørg for at platetoppen er slått av (se kap. Betjening).
- ▶ Vent til alle kokesonene er kalde.
- ▶ Fjern alle grove forurensninger og matrester fra platetoppen med en skraper til glasskeramiske overflater.
- ▶ Påfør rengjøringsmiddel på den kalde platetoppen.
- ▶ Gni rengjøringsmiddelet ut med kjøkkenpapir eller en ren klut.
- ▶ Tørk av platetoppen med en fuktig klut.
- ▶ Tørk platetoppen med en ren, tørr klut.

#### Hvis platetoppen er varm:

- ▶ Fjern smeltede rester av plast, aluminiumsfolie, sukker eller sukkerholde matrester som sitter fast fra den varme kokesonen umiddelbart med en skraper til glasskeramiske overflater for å unngå at det brennes fast.

#### Spesielle forurensninger

- ▶ Fjern kraftige forurensninger og flekker (kalkflekker, perlemorlignende glinsende flekker) med rengjøringsmidler mens platetoppen fremdeles er varm.
- ▶ Mykgjør matrester og fjern dem med en fuktig klut.
- ▶ Fjern smussrester med skraperen til glasskeramiske overflater.
- ▶ Korn, smuler og lignende som faller ned på platetoppen under vanlig kjøkkenarbeid må fjernes umiddelbart for å unngå at overflaten ripes opp.

Fargeforandringer og glinsende steder er ikke skader på platetoppen. Funksjonen til platetoppen og glasskeramikens stabilitet påvirkes ikke av dette. Fargeforandringer på platetoppen oppstår ved at rester ikke fjernes og brenner seg fast.

Glinsende steder oppstår ved slitasje fra grytebunnen, særlig ved bruk av kokekar med aluminiumsbunn eller fra uegnede rengjøringsmidler. Disse er det vanskelig å fjerne.

## 8.4 Rengjøre avtrekket

Innløpsdysen og fettfilteret i rustfritt stål opptar de fete bestanddelene i matosen.

- ▶ Sørg for at platetoppen og avtrekket er slått av (se kap. Betjening).
- ▶ Vent til motorindikatoren viser  $\square$ .
- ▶ Rengjør avtrekket i henhold til rengjøringscyklusene.
- ▶ Rengjør overflatene til uttrekingsystemet med en myk, fuktig klut, oppvaskmiddel eller en mild vindusrens.
- ▶ Mykgjør tørkede forurensninger med en fuktig klut (ikke skrap!).

### 8.4.1 Demontere innløpsdysen og fettfilteret i rustfritt stål

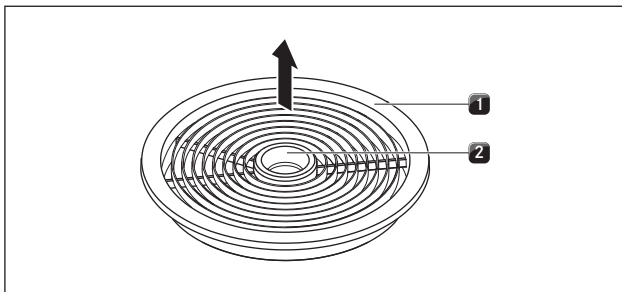


Fig. 8.1 Demontere innløpsdysen

- [1] Innløpsdysse
- [2] Inngrepsåpning

**Forutsetning:** Motoreffektindikatoren viser  $\square$ .

- ▶ Grip inn i inngrepsåpningen [2] med hånden.
- ▶ Trekk innløpsdysen [1] opp og ut.

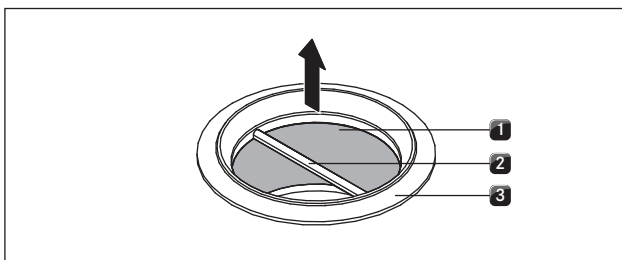


Fig. 8.2 Demontere fettfilteret i rustfritt stål

- [1] Fettfilter i rustfritt stål
- [2] Håndtak
- [3] Innsugningsåpning

- ▶ Grip tak i fettfilteret i rustfritt stål i håndtaket [2].
- ▶ Trekk fettfilteret i rustfritt stål [1] opp og ut av innsugningsåpningen [3].

### 8.4.2 Rengjøre innløpsdysen og fettfilteret i rustfritt stål

**INFO** Rengjør de rustfrie stålflatene kun i sliperetningen.

**INFO** Hvis fettfilteret i rustfritt stål ikke lenger kan rengjøres helt, må fettfilteret i rustfritt stål skiftes ut.

#### Rengjøring for hånd

- ▶ Bruk fettløsende rengjøringsmidler.
- ▶ Skyll av innløpsdysen og fettfilteret i rustfritt stål med varmt vann.
- ▶ Rengjør innløpsdysen og fettfilteret i rustfritt stål med en myk kost.
- ▶ Skyll godt av innløpsdysen og fettfilteret i rustfritt stål etter rengjøringen.

#### Rengjøring i oppvaskmaskin

- ▶ Vask innløpsdysen og fettfilteret i rustfritt stål med et vaskeprogram på maks. 65 °C.


### 8.4.3 Montere fettfilteret i rustfritt stål og innløpsdysen

- ▶ Grip tak i fettfilteret i rustfritt stål i håndtaket [2].
- ▶ Sett fettfilteret i rustfritt stål [1] inn i innsugningsåpningen.
- ▶ Pass på at fettfilteret i rustfritt stål ligger på den nedre apparatusbunnen. Det finnes ingen lås, det er heller ikke nødvendig.
- ▶ Grip inn i innløpsdysens inngrepsåpning [2] med hånden.
- ▶ Sett innløpsdysen [1] inn midt i innsugningsåpningen.
- ▶ Trykk innløpsdysen ned til den klikker på plass.

## 8.5 Rengjøre luftføringshuset

På overflatene til luftføringshuset kan det avleires fete bestanddeler og kalkrester fra matosen. Derfor er det nødvendig med regelmessig grunnrengjøring. Luftføringshuset befinner seg på platetoppens underside i underskapet.

### 8.5.1 Åpne luftføringshuset

- ▶ Sørg for at platetoppen og avtrekket er slått av (se kap. Betjening).
- ▶ Vent til motoreffektindikatoren viser .

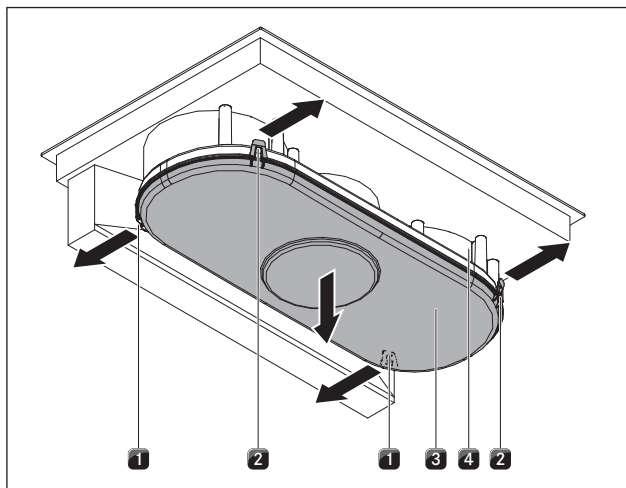


Fig. 8.3 Åpne luftføringshuset

- [1] Låser bak
- [2] Låser foran
- [3] Apparatusbunn
- [4] Luftføringshus

- ▶ Hold apparatusbunnen [3] med én hånd.
- ▶ Åpne begge låsene [1] på baksiden.
- ▶ Åpne begge låsene [2] foran.
- ▶ Ta av apparatusbunnen [3].
- ▶ Rengjør luftføringshuset [4] og apparatusbunnen [3] med et mildt rengjøringsmiddel.

### 8.5.2 Lukke luftføringshuset

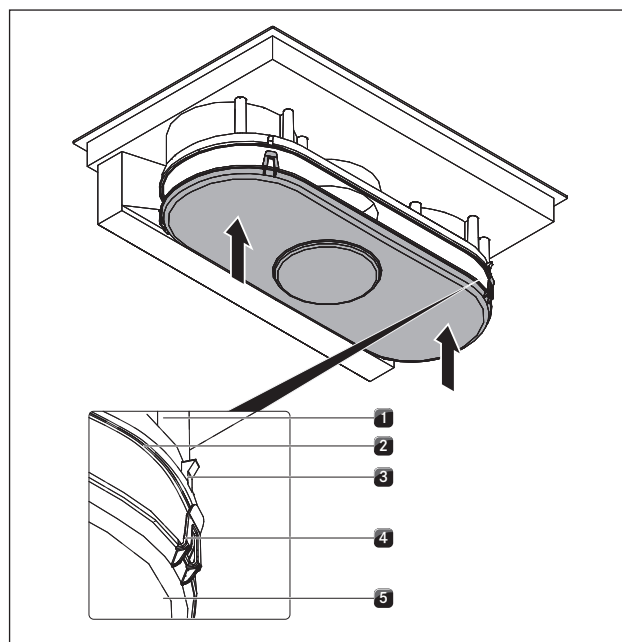


Fig. 8.4 Lukke luftføringshuset

- [1] Luftføringshus
- [2] Tetningsspor
- [3] Opptakskrok
- [4] Låsestrapp
- [5] Apparatusbunn

- ▶ Plasser apparatusbunnen [5] med begge hender slik at låsestrappene [4] på apparatusbunnen stemmer overens i posisjon med opptakskrokene [3] på apparatuset.
- ▶ Sett apparatusbunnen inn på Tetningsspor [2] til luftføringshuset [1].
- ▶ Trykk apparatusbunnen [5] opp til de 4 låsestrappene (2 foran, 2 bak) klikker på plass i opptakskrokene [3].
- ▶ Kontroller at alle de 4 låsestrappene [4] går riktig på plass.

## 8.6 Skifte ut det aktive kullfilteret

Det er bare når avtrekket arbeider i resirkuleringsdrift at det brukes et fettfilter i rustfritt stål i tillegg til to aktive kullfiltere. De aktive kullfilterene binder luftstoffer som oppstår under matlagingen.

**INFO** Det aktive kullfilteret må skiftes ut når motoreffektindikatoren viser *F* (filterserviceindikator). Aktivt kullfilter BAKF får du tak i hos en autorisert forhandler, eller ta kontakt med BORA via hjemmesiden [www.bora.com](http://www.bora.com).

- ▶ Sørg for at platetoppen og avtrekket er slått av (se kap. 6.1).
- ▶ Vent til motoreffektindikatoren viser  $\square$ .

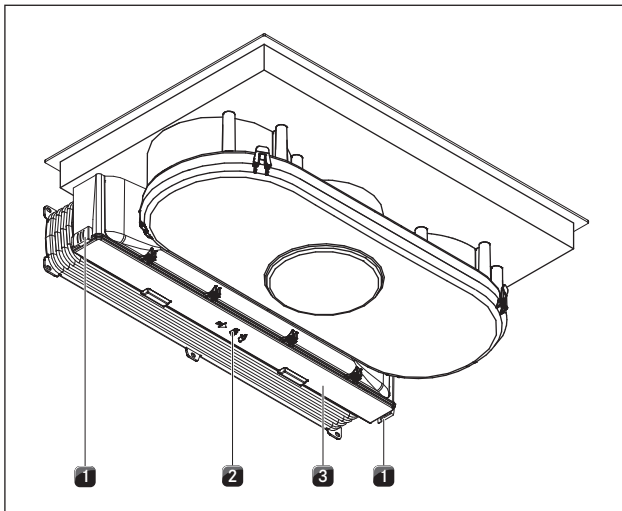


Fig. 8.5 Låse opp dekselet aktivt kullfilterhus

- [1] Lås utvendig
- [2] Lås midten
- [3] Deksel til aktivt kullfilterhus

### Ta ut det aktive kullfilteret

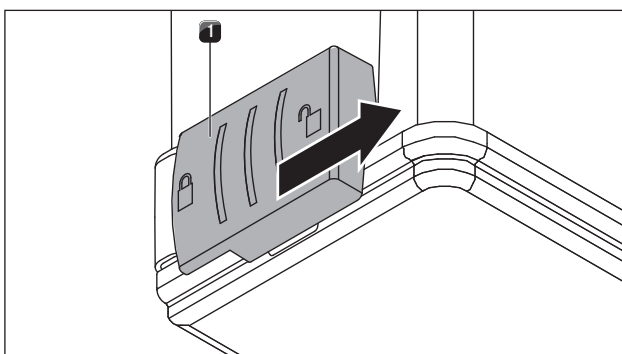


Fig. 8.6 Åpne den ytre låsen

- [1] Ytre lås

- ▶ Åpne de to ytre låsene [1].

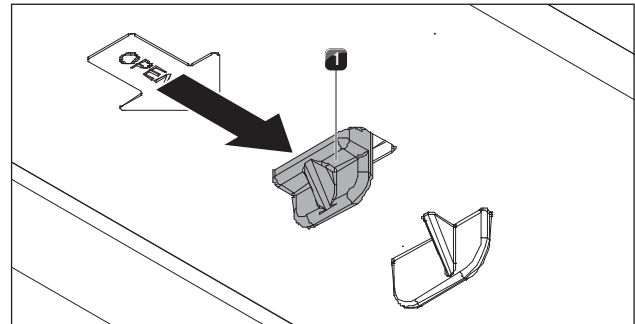


Fig. 8.7 Åpne den midtre låsen

- [1] Midtre lås

- ▶ Åpne midtre lås [1].
- ▶ Klapp dekselet ned til det går i lås.

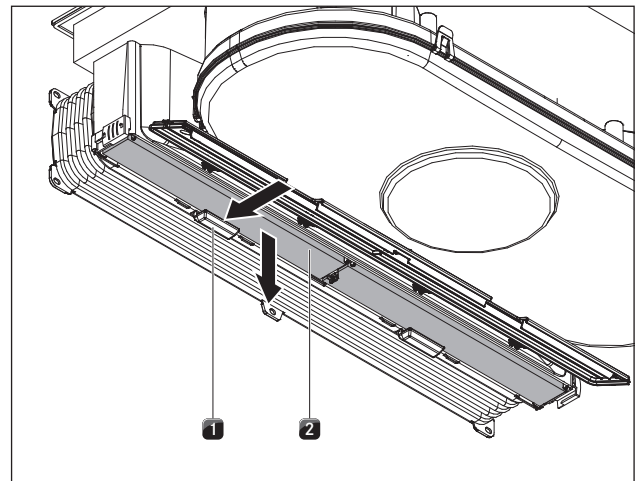


Fig. 8.8 Ta ut det aktive kullfilteret

- [1] Filterholder
- [2] Aktivt kull-filter

- ▶ Hold det aktive kullfilteret [2] med en hånd.
- ▶ Trykk filterholderen [1] bakover.
- ▶ Trekk det aktive kullfilteret nedover og ut.
- ▶ Du kan kaste det brukte kullfilteret i husholdningsavfallet.

### Sette inn det aktive kullfilteret

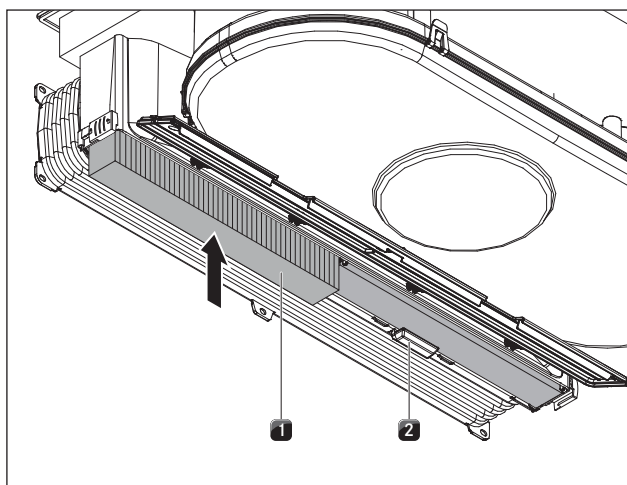


Fig. 8.9 Sette inn det aktive kullfilteret

[1] Aktivt kull-filter

[2] Filterholder

- ▶ Plasser det nye kullfilteret [1] slik at pilen peker bakover og kan ses fra undersiden.
- ▶ Skyv kullfilteret inn i apparathuset.
- ▶ Trykk kullfilteret oppover til filterholderen [2] klikker på plass.

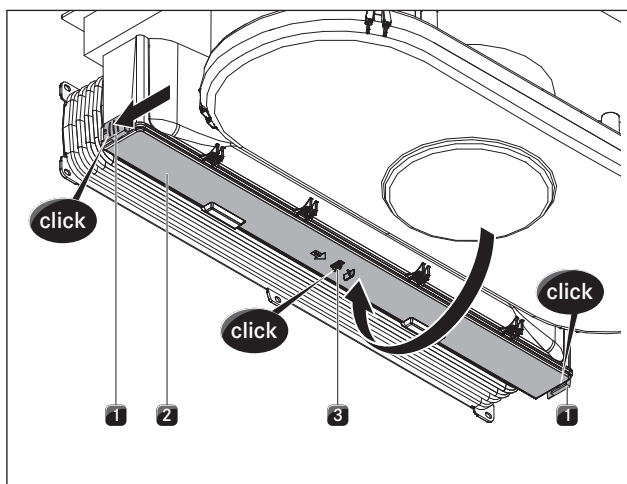


Fig. 8.10 Lukk apparatdekslet til det aktive kullfilteret

[1] Ytre lås

[2] Apparatusdeksel til aktivt kullfilter

[3] Midtre lås

- ▶ Klapp opp dekslet til det aktive kullfilteret [2].
- ▶ Trykk på midten av dekslet til kullfilteret til den midtre låsen [3] klikker på plass.
- ▶ Trykk på siden av dekslet til kullfilteret og lukk de ytre låsene [1] så de klikker på plass.

### Ta hensyn til filterserviceindikatoren

- ▶ Nullstill filterserviceindikatoren (se kap. Betjening).

## 9 Utbedring av feil

► Ta hensyn til alle sikkerhets- og varselsmerknader (se kap. Sikkerhet).

Betjeningssituasjon	Årsak	Råd
Platetoppen eller motoren slår seg ikke på.	Sikringen eller automatsikringen i leilighets- eller husinstallasjonen er defekt.	Bytt sikring. Slå automatsikringen på igjen.
	Sikringen eller automatsikringen går flere ganger.	Ta kontakt med BORA kundeservice.
	Strømforsyningen er brutt.	Få en elektriker til å kontrollere strømforsyningen.
Under driften av den nye platetoppen oppstår det lukter eller damp.	Dette er vanlig ved fabrikknye apparater.	Vent noen driftstimer. Ved vedvarende luktutvikling må du gi beskjed til kundeservice.
På kokesoneindikatoren vises en $L$ .	Barnesikringen er slått på.	Slå av barnesikringen (se kap. Betjening).
En kokesone eller hele platetoppen slås automatisk av.	Driftsvarigheten for en kokesone er for lang.	Ta kokesonen i bruk igjen (se kap. Betjening).
	Overopphetingsvernet er aktivert.	(se kap. Produktbeskrivelse)
Power-trinnet blir automatisk avbrutt før tiden.	Overopphetingsvernet er aktivert.	(se kap. Produktbeskrivelse)
På kokesoneindikatoren vises en $E$ .	Det har oppstått en feil i det elektroniske.	Avbryt strømforsyningen til platetoppen i ca. 1 minutt. Hvis problemet vedvarer etter at strømforsyningen er gjenopprettet, må du skrive ned feilnummeret og ta kontakt med BORA kundeservice.
På motoreffektindikatoren vises en $F$ .	Bruksvarigheten for filterene er overskredet.	Skift ut det aktive kullfilteret (kun ved resirkulering) og rengjør fettfilteret i rustfritt stål grundig. Ved kraftige forurensninger anbefales det å skifte ut fettfilteret i rustfritt stål (se kap. Rengjøring og stell).
Avtrekkets avtrekksytelse er forringet.	Fettfilteret i rustfritt stål er kraftig forurenset.	Rengjør fettfilteret i rustfritt stål eller skift det ut.
	Det aktive kullfilteret er kraftig forurenset (kun ved resirkulering).	Skift ut det aktive kullfilteret.
	Det befinner seg en gjenstand i luftføringshuset (f.eks. pussefille).	Fjern gjenstanden som har blitt sugd inn.
	Motoren er defekt eller en kanalforbindelse har løsnet.	Ta kontakt med BORA kundeservice.

Tab. 9.1 Utbedre feil

► I alle andre tilfeller må du ta kontakt med BORA kundeservice (se kap. Garanti, kundeservice og reservedeler).

## 10 Avvikling, demontering og kassering

- ▶ Ta hensyn til alle sikkerhets- og varselsmerknader (se kap. Sikkerhet).
- ▶ Ta hensyn til medfølgende produsentanvisninger.

### 10.1 Avvikling

Avvikling betyr endelig avvikling og demontering. I forbindelse med en avvikling kan apparatet enten bygges inn i andre møbler, selges videre privat eller kasseres.

**INFO** Avklemming og stenging av strøm- og gasstilkoblingen må bare utføres av autoriserte fagfolk.

- ▶ Slå apparatet av for avviklingen (se kap. Betjening)
- ▶ Koble apparatet fra spenningsforsyningen.

### 10.2 Demontering

Demonteringen krever at apparatet er tilgjengelig for demontering og koblet fra spenningsforsyningen.

- ▶ Løsne festeklemmene.
- ▶ Fjern silikonfugene.
- ▶ Koble apparatet fra avtrekkskanalen.
- ▶ Ta apparatet ut av benkeplaten oppover.
- ▶ Fjern andre tilbehørsdeler.
- ▶ Kasser det gamle apparatet og forurenset tilbehør som beskrevet under punktet „Miljøvennlig kassering“.

### 10.3 Miljøvennlig kassering

#### Kassering av transportemballasjen

**INFO** Emballasjen beskytter apparatet mot transportkader. Emballasjematerialene er valgt ut fra miljøvennlige og deponeringstekniske synspunkter og kan derfor gjenvinnes.

Gjenvinning av emballasjen sparer råvarer og reduserer avfallsmengden. Din autoriserte forhandler kan til tilbake emballasjen.

- ▶ Lever emballasjen inn til din autoriserte forhandler eller
- ▶ Kasser emballasjen på en faglig riktig måte under overholdelse av de regionale forskriftene.

#### Kassering av det brukte apparatet



Elektriske apparater merket med dette merket, hører ikke hjemme i husholdningsavfallet etter endt bruksvarighet. De må kasseres på en miljøstasjon for resirkulering av elektriske eller elektroniske brukte enheter. Kommune- eller fylkesadministrasjonene kan ev. gi mer informasjon om dette.

Brukte elektriske og elektroniske apparater inneholder ofte materialer som fremdeles er nyttige. De inneholder også skadelige stoffer som var nødvendige for funksjon og sikkerhet. I restsøpla eller ved feil behandling kan disse være skadelige for mennesker og miljøet.

- ▶ Kasser aldri det brukte apparatet i husholdningsavfallet.
- ▶ Lever det brukte apparatet til en regional miljøstasjon for retur og resirkulering av elektriske og elektroniske komponenter og andre materialer.



# 11 Garanti, teknisk service, reservedeler, tilbehør

- Ta hensyn til alle sikkerhetsmerknader og varsler (se kap. Sikkerhet).

## 11.1 Produsentgaranti fra BORA

BORA gir 2 års produsentgaranti på produktene sine til sluttkunder. Denne garantien får sluttkundene i tillegg til de lovfestede garantikravene overfor selgeren av våre produkter. Produsentgarantien gjelder alle BORA produkter som er kjøpt innen EUs grenser av autoriserte BORA forhandlere, men unntak av produkter som betegnes av BORA som universal- og tilbehørsartikler.

Produsentgarantien tar til når BORA produktet overleveres sluttkunden av en autorisert BORA forhandler og er gyldig i 2 år. Sluttkunden har muligheten til å registrere seg på [www.bora.com/registration](http://www.bora.com/registration) og dermed forlenge produsentgarantien.

Produsentgarantien forutsetter at monteringen av BORA produktene ble utført forskriftsmessig og faglig forsvarlig (i samsvar med BORA ventilasjonshåndboken og bruksanvisningen som var gyldig på monteringsstidspunktet) av en autorisert BORA forhandler. Sluttkunden skal følge bruksanvisningen og merknadene i denne ved bruk av produktet.

Ved garantikrav må kunden vise mangelen overfor sin forhandler eller direkte overfor BORA. Kunden må også vise frem kjøpskvitteringen. Eventuelt kan kunden bevise kjøpet ved hjelp av registreringen på [www.bora.com](http://www.bora.com).

BORA garanterer at alle BORA produkter er fri for material- og produksjonsfeil. Feilen må allerede ha foreligget på tidspunktet da produktet ble levert til kunden. Ved innfridd garantikrav begynner garantitiden ikke å løpe på nytt. BORA utbedrer feil på BORA produkter enten ved reparasjon eller erstatning etter egen vurdering. BORA bærer samtlige kostnader for utbedring av feil som faller under produsentgarantien.

Produsentgarantien fra BORA omfatter uttrykkelig ikke:

- BORA produkter som ikke ble kjøpt av en autorisert BORA forhandler
- Skader grunnet manglende overholdelse av bruksanvisningen (gjelder også rengjøring og stell av produktet). Dette går under ikke forskriftsmessig bruk.
- Skader grunnet normal bruk (slitasje) er for eksempel bruksspor på platetoppen
- Skader grunnet ekstern påvirkning (som transportskader, inntrengning av kondensvann, elementære skader som lynnedslag)

- Skader grunnet reparasjon eller reparasjonsforsøk som ikke ble utført av BORA eller av personer som ble autorisert av BORA for dette arbeidet
- Skader på glasskeramikken
- Spenningsvingninger
- Følgeskader eller erstatningskrav som går ut over selve mangelen
- Skader på plastdeler

Lovfestede krav, særlig lovfestede krav ved feil og mangler eller produktansvar, blir ikke innskrenket av denne garantien. Hvis en feil eller mangel ikke omfattes av produsentgarantien, kan sluttkunden få hjelp av BORA teknisk service. Kunden bærer da kostnadene selv. Det er tysk rett som gjelder for disse garantibetingelsene. Du når oss:

- Telefon: +800 7890 0987 Mandag til torsdag fra kl. 08:00 – 18:00 og fredag fra kl. 08:00 – 17:00
- e-post: [info@bora.com](mailto:info@bora.com)

### 11.1.1 Garantiforlengelse

Hvis du registrerer deg på [www.bora.com/registration](http://www.bora.com/registration), kan du forlenge garantien.

## 11.2 Service

**BORA service:**

se baksiden av bruks- og monteringsanvisningen



- Ved feil som du ikke kan ordne selv, må du ta kontakt med din BORA-forhandler eller BORA Service Team. BORA Service trenger typebetegnelsen og serienummeret på ditt apparat (FD-nummer). Disse opplysningene finner du på typeskiltet på garantivedlegget og på undersiden av apparatet.

## 11.3 Reservedeler

- Bruk bare originale reservedeler ved reparasjoner.
- Reparasjoner må kun utføres av BORA Service Team.

**INFO** Reservedeler får du fra din BORA-forhandler og fra BORAs serviceside på [www.bora.com/service](http://www.bora.com/service) eller via de oppgitte servicenumrene.

## 11.4 Tilbehør

- Fettfilter i rustfritt stål BFF
- Innløpsdyse BFIED
- Innløpsdyse All Black BEDAB
- Forseglingstape UDB25
- Platetoppamme BKR760

### spesielt tilbehør BHA:

- ombyggingssett resirkulering BUSU
- Forlengelse avtrekkskanal BLAVH1

### spesielt tilbehør BHU:

- Kullfiltersett BAKFS
- ombyggingssett uttrekking BUSAE
- BORA Pro



**Tyskland:**

**BORA Lüftungstechnik GmbH**  
Rosenheimer Str. 33  
83064 Raubling  
Tyskland  
T +49 (0) 8035 / 9840-0  
F +49 (0) 8035 / 9840-300  
info@bora.com  
www.bora.com

**Østerrike:**

**BORA Vertriebs GmbH & Co KG**  
Innstraße 1  
6342 Niederndorf  
Østerrike  
T +43 (0) 5373 / 62250-0  
F +43 (0) 5373 / 62250-90  
mail@bora.com  
www.bora.com

**Europa:**

**BORA Holding GmbH**  
Innstraße 1  
6342 Niederndorf  
Østerrike  
T +43 (0) 5373 / 62250-0  
F +43 (0) 5373 / 62250-90  
mail@bora.com  
www.bora.com

**Australia – New Zealand:**

**BORA APAC Pty Ltd**  
100 Victoria Road  
Drummoyne NSW 2047  
Australia  
T +61 2 9719 2350  
F +61 2 8076 3514  
info@boraapac.com.au  
www.bora-australia.com.au

