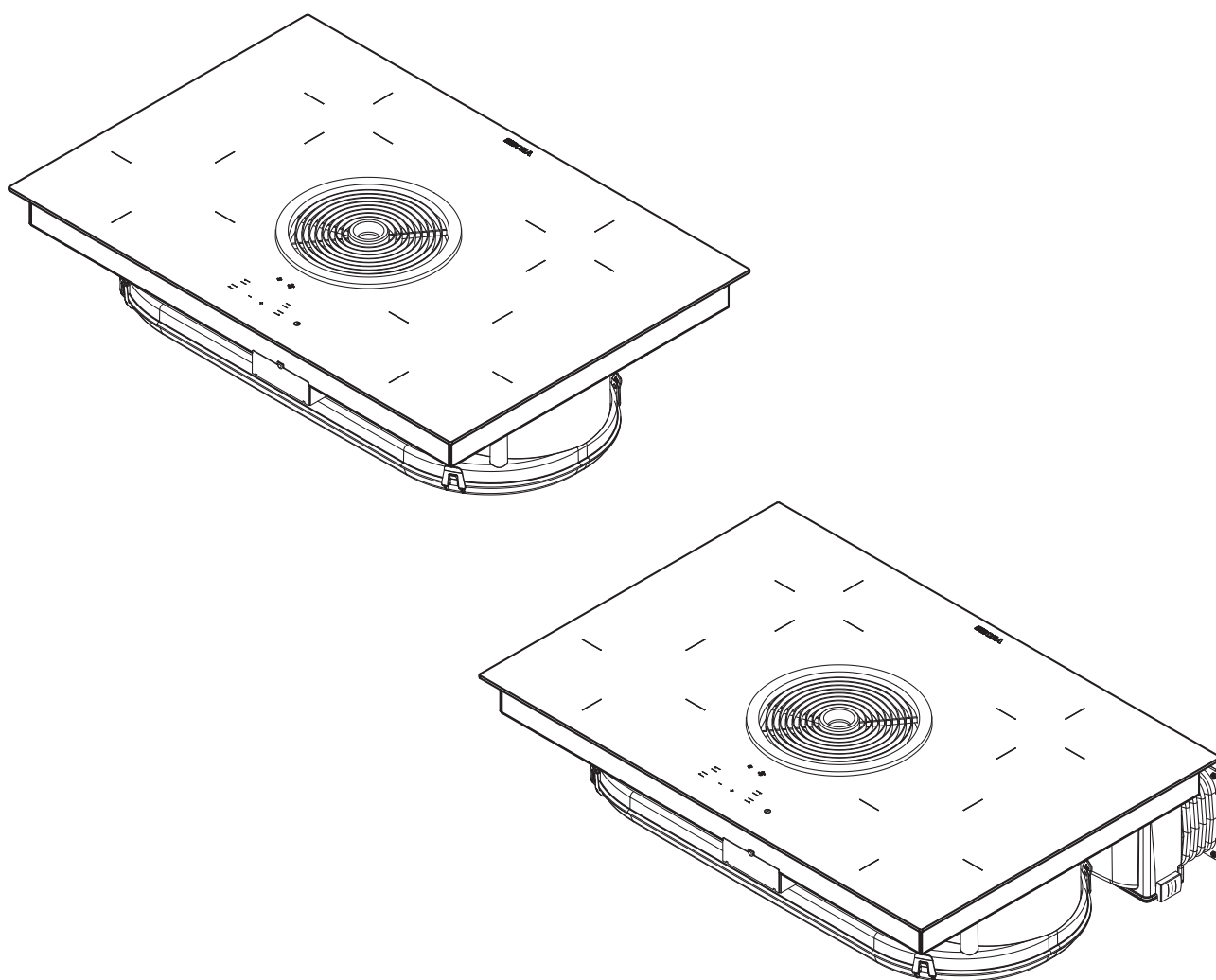


FR Notice d'utilisation et de montage BHAS (BHA, BHU)

BORA Basic Table de cuisson vitrocéramique à radiants Hyper avec dispositif aspirant – Évacuation d'air / Recyclage d'air

**BHASUMFR-003**

Notice d'utilisation et de montage:

Original

Traduction

Fabricant

BORA Vertriebs GmbH & Co KG

Innstraße 1
6342 Niederndorf
Autriche

Contact

T +43 (0) 5373/62250-0
mail@bora.com
www.bora.com

Toute communication et reproduction de ce document, toute exploitation et communication de son contenu sont interdites, sauf autorisation expresse.

Cette notice d'utilisation et de montage a été réalisée avec le plus grand soin. Il se peut néanmoins que des modifications techniques supplémentaires n'aient pas encore été intégrées ou que le contenu correspondant n'ait pas été adapté. Le cas échéant, nous vous prions de nous en excuser. Une version actualisée peut être obtenue auprès du service après-vente BORA. Sous réserve d'erreurs et de fautes d'impression.

© BORA Vertriebs GmbH & Co KG

Tous droits réservés.

Table des matières

1	Remarque générale	4	7	Utilisation	31
1.1	Cibles	4	7.1	Mise en marche/mise à l'arrêt de la table et de la zone de cuisson.....	31
1.2	Validité de notice d'utilisation et de montage.....	4	7.1.1	Mettre en marche la zone de cuisson	31
1.3	Autres documentations	4	7.1.2	Réglage du niveau de puissance	31
1.4	Présentation des informations	4	7.1.3	Modification du niveau de puissance	31
2	Sécurité	6	7.1.4	Mise en marche du niveau Power	31
2.1	Informations de sécurité générales	6	7.1.5	Arrêt anticipé du niveau Power	31
2.2	Informations de sécurité relatives à l'utilisation.....	7	7.1.6	Extinction de la zone de cuisson.....	31
2.3	Informations de sécurité relatives au montage	10	7.1.7	Prise en compte de l'affichage de la valeur résiduelle.....	31
2.4	Informations de sécurité relatives au démontage et à la mise au rebut	11	7.1.8	Utilisation du dispositif de cuisson automatique	32
2.5	Informations de sécurité relatives aux pièces de rechange	12	7.1.9	Utilisation de la fonction du minuteur	32
2.6	Utilisation correcte.....	12	7.1.10	Extinction/mise en marche de la sécurité enfant.....	33
3	Données techniques	13	7.2	Commande du dispositif aspirant.....	34
4	Marquage consommation énergétique	15	7.2.1	Mise en service de l'aspiration de la table de cuisson.....	34
5	Description de l'appareil	16	7.2.2	Réglage de la vitesse du ventilateur.....	34
5.1	Composition	16	7.2.3	Allumage du temporisateur	34
5.2	Bandeau de commande et principe de fonctionnement	17	7.2.4	Mise hors service de la table de cuisson	34
5.3	Principe de fonctionnement	18	7.3	Prise en compte de l'affichage du service du filtre.....	34
5.3.1	Niveaux de puissance.....	18	7.4	Économie d'énergie.....	35
5.3.2	Niveau Power	18	8	Nettoyage et entretien	36
5.3.3	Fonctions de minuterie.....	18	8.1	Nettoyant	36
5.3.4	Récipient de cuisson adapté	18	8.2	Entretien de la table de cuisson	36
5.4	Principe de fonctionnement de l'aspiration sur table de cuisson	18	8.3	Nettoyage de la table de cuisson	36
5.4.1	Niveau Power	18	8.4	Nettoyage du dispositif aspirant de la table de cuisson	37
5.4.2	Système de temporisation automatique.....	18	8.4.1	Démontage de la buse d'aspiration et du filtre à graisse en acier inoxydable.....	37
5.4.3	Indicateur d'entretien du filtre.....	19	8.4.2	Nettoyage de la buse d'aspiration et du filtre à graisse en acier inoxydable.....	37
5.5	Dispositifs de sécurité.....	19	8.4.3	Montage des filtres à graisse en acier inoxydable et de la buse d'aspiration.....	37
5.5.1	Indicateur de chaleur résiduelle	19	8.5	Nettoyage du boîtier de guidage d'air	38
5.5.2	Arrêt de sécurité	19	8.5.1	Ouverture du boîtier de guidage d'air.....	38
5.5.3	Protection anti-surchauffe	19	8.5.2	Fermeture du boîtier de guidage d'air.....	38
5.5.4	Mise à l'arrêt automatique lors de l'activation prolongée de touche	19	8.6	Remplacement du filtre à charbon actif	38
5.5.5	Sécurité enfant.....	19	9	Dépannage	41
6	Montage	20	10	Mise à l'arrêt, démontage et mise au rebut	42
6.1	Contrôle des éléments livrés.....	20	10.1	Mise à l'arrêt	42
6.2	Outils et ressources	20	10.2	Démontage.....	42
6.3	Instructions de montage	20	10.3	Mise au rebut écologique	42
6.3.1	Distances de sécurité.....	20	11	Garantie, service technique, pièces de rechange, accessoires	43
6.3.2	Plan de travail et du meuble de cuisine	21	11.1	Garantie.....	43
6.3.3	Ventilation de la table de cuisson	21	11.2	Service	43
6.4	Dimension de la découpe pour le plan de travail	21	11.3	Pièces de rechange	43
6.5	Mettre en place le ruban d'étanchéité	22	11.4	Accessoires	43
6.6	Montage de la variante de recyclage d'air (BHU).....	22			
6.7	Montage de la variante d'évacuation (BHA)	25			
6.7.1	Utilisation du dispositif aspirant pour table de cuisson avec un foyer dépendant de l'air ambiant	25			
6.8	Raccord électrique	29			
6.9	Remise à l'utilisateur.....	30			

1 Remarque générale

1.1 Cibles

Cette notice d'utilisation et de montage est destinée aux cibles suivantes:

Cibles	Exigences
Utilisateur	Les enfants de plus de 8 ans et les personnes présentant des capacités physiques, sensorielles ou mentales réduites, ou un manque d'expérience ou de connaissances, sont uniquement en mesure d'utiliser l'appareil sous surveillance ou après avoir été informé de manière appropriée quant à l'utilisation sécurisée de l'appareil et aux dangers associés. Les enfants doivent être surveillés. Toutes les consignes de sécurité et d'avertissement doivent être respectées, tout comme la notice d'utilisation et le mode d'emploi.
Amateur de bricolage	Les amateurs de bricolage peuvent effectuer toutes les tâches de menuiserie et de montage nécessaires eux-mêmes dans la mesure où il possède les compétences et l'expertise requises. Ils ne doivent pas s'afférer aux raccordements de gaz et électriques.
Technicien qualifié de montage	Les techniciens qualifiés de montage peuvent effectuer toutes les tâches de menuiserie et de montage nécessaires en respectant les règlements en vigueur. Les raccordements électriques et de gaz doivent être retirés avant la mise en service par un technicien expert en la matière agréé.
Technicien qualifié électricien	Le raccordement électrique doit être uniquement réalisé par un électricien agréé. Il est également responsable de la conformité de l'installation électrique et de la mise en service.
Technicien qualifié en gaz	Le raccordement en gaz doit être uniquement réalisé par un professionnel agréé. Il est également responsable de la conformité de l'installation en gaz et de la mise en service.

Tab. 1.1 Cibles

INFO Les sociétés BORA Holding GmbH, BORA Vertriebs GmbH & Co KG, BORA APAC Pty Ltd et BORA Lüftungstechnik GmbH – ci-après dénommées BORA – déclinent toute responsabilité relative aux dommages causés par le non-respect ou la négligence de ces documents, ou par un montage défectueux! Les raccordements électriques et de gaz doivent obligatoirement être effectués par un professionnel qualifié. Le montage doit être réalisé conformément aux normes, règlements et lois en vigueur. Toutes les consignes de sécurité et d'avertissement doivent être respectées, tout comme la notice d'utilisation et de montage.

1.2 Validité de notice d'utilisation et de montage

Ces instructions sont valables pour plusieurs modèles d'appareils. Il est par conséquent possible que certaines caractéristiques décrites ne correspondent pas à votre appareil.

1.3 Autres documentations

Cette notice d'utilisation et de montage est accompagnée de documentations à respecter scrupuleusement. Prenez en compte impérativement l'ensemble des documents faisant partie du contenu de la livraison.

INFO BORA décline toute responsabilité relative aux dommages causés par le non-respect de ces documents!

Directives

Cet appareil est conforme aux directives UE/CE suivantes :

- Directive 2014/30/UE EMV
- Directive « basse tension » 2014/35/UE
- Directive sur l'écoconception 2009/125/CE
- Directive sur l'étiquetage relatif à la consommation d'énergie 2010/30/UE
- Directive 2011/65/UE RoHS
- Directive 2012/19/UE WEEE

1.4 Présentation des informations

Afin de travailler rapidement et en toute sécurité avec ce manuel, la mise en forme, la numérotation, les symboles,

les consignes de sécurité, les termes et les abréviations utilisés sont uniformes.

Les consignes correspondantes à une action sont signalées par une flèche.

► Effectuez toujours toutes les instructions dans l'ordre présenté.

Les énumérations sont indiquées par un point carré en début de ligne.

■ Point 1

■ Point 2

INFO Une information vous avertit des caractéristiques auxquelles il faut prêter attention.

Consignes de sécurité et d'avertissement

Les consignes de sécurité et d'avertissement de ce document sont mis en évidence par des symboles et des mots signalant le danger.

Les consignes de sécurité sont structurées comme suit:

MOT SIGNALANT LE DANGER ET AVERTISSEMENT!




Type et source de danger

Conséquences de la négligence

► Mesures de sécurité

Cela comprend:

- Le mot signalant le danger attire l'attention sur le danger.
- Le mot d'avertissement indique la gravité du danger.

Signe de danger	Mot d'avertissement	Risque
	Danger	Indique une situation extrêmement dangereuse entraînant la mort ou des blessures graves en cas de non respect.
	Avertissement	Indique une situation potentiellement dangereuse qui pourrait entraîner la mort ou des blessures graves en cas de non respect.
	Attention	Indique une situation potentiellement dangereuse qui peut conduire à des blessures légères ou mineures en cas de non respect.
–	Attention	Indique une situation qui peut entraîner des dommages matériels.

Tab. 1.2 Signification des mots indiquant le danger et l'avertissement

2 Sécurité

2.1 Informations de sécurité générales

INFO Les informations de sécurité fournies précédemment s'appliquent à cet appareil. L'utilisateur est responsable du nettoyage, de l'entretien et de l'utilisation sécurisée de l'appareil. Toute utilisation inappropriée risque de conduire à des dégâts matériels ou des blessures.

- La notice d'utilisation et de montage contient des indications importantes concernant le montage et l'utilisation de l'appareil. Ces informations permettent de protéger l'utilisateur contre les risques de blessures et d'éviter l'endommagement de l'appareil. Les informations de contact du fournisseur sont fournies au dos de cette notice d'utilisation et de montage pour toutes informations ou questions supplémentaires concernant l'utilisation de l'appareil.
- Le terme appareil se réfère à la table de cuisson, au dispositif d'aspiration, ainsi qu'à la table de cuisson avec dispositif d'aspiration.
- ▶ Lisez la notice d'utilisation et de montage au complet avant de mettre l'appareil en service.
- ▶ La notice d'utilisation et de montage doit toujours être conservée accessible afin d'assurer sa disponibilité en cas de besoin.
- ▶ La notice d'utilisation et de montage doit être transmise au propriétaire de l'appareil à sa vente.
- ▶ Toutes les opérations entreprises au niveau de l'appareil doivent être réalisées avec soin et précaution.
- ▶ Au déballage de l'appareil, assurez-vous de l'absence de tout dégât visible.
- ▶ Ne raccordez pas un appareil endommagé.
- ▶ Afin d'assurer un fonctionnement sans problème, mettez l'appareil en service uniquement lorsque le montage est achevé.
- ▶ Assurez-vous que les zones de cuisson chaudes ne sont pas touchées.
- ▶ Évitez les cuissons excessives.
- ▶ Prenez en compte l'indicateur de chaleur résiduelle.
- ▶ Éteignez l'appareil après utilisation.

- ▶ Les animaux domestiques doivent être maintenus à distance de l'appareil.

ATTENTION !

Risque de blessure suite à la chute de composants!

La chute des composants tels que les support de récipient, les éléments de contrôle, les protections, les filtres à graisse, etc., peut causer des blessures.

- ▶ Placez soigneusement les composants à côté de l'appareil.
 - ▶ Assurez-vous qu'aucun composant retiré ne peut tomber.
-

Mode recyclage d'air

INFO Chaque processus de cuisson contribue à l'accroissement de l'humidité dans l'air ambiant.

INFO En mode recyclage d'air, l'humidité des vapeurs de cuisson est peu réduite.

- ▶ En mode recyclage d'air, assurez un renouvellement de l'air suffisant (en ouvrant une fenêtre, par exemple).
- ▶ Prenez les dispositions nécessaires au maintien d'un niveau d'humidité confortable (45-60% d'humidité), par ouverture de passages d'aération naturelle ou actionnement d'une VMC, par exemple.
- ▶ Après chaque utilisation en mode recyclage d'air, laissez le dispositif aspirant sous tension sur un faible niveau de puissance pendant environ 20 minutes ou activez le système de temporisation automatique.

Informations concernant les enfants et personnes à capacités réduites

- ▶ Les enfants de plus de 8 ans et les personnes présentant des capacités physiques, sensorielles ou mentales réduites, ou un manque d'expérience ou de connaissances, sont uniquement en mesure d'utiliser l'appareil sous surveillance ou après avoir été informé de manière appropriée quant à l'utilisation sécurisée de l'appareil et aux dangers associés.

- ▶ Les enfants se tenant à proximité de l'appareil doivent faire l'objet d'une attention particulière.
- ▶ Les enfants ne doivent pas jouer avec l'appareil.
- Utilisez le verrouillage de la sécurité enfant pour empêcher les enfants d'accéder à la table de cuisson sans surveillance ou de modifier les paramètres.
- ▶ Veillez à éviter toute conservation d'un objet susceptible d'intéresser les enfants dans l'espace d'utilisation ou derrière l'appareil. Cela risquerait de les conduire à escalader l'appareil.
- ▶ Gardez les enfants et les autres personnes loin des zones de cuisson chaudes.

Modifications entreprises par l'utilisateur

Les modifications entreprises par l'utilisateur sont susceptibles de compromettre la sécurité du fonctionnement de l'appareil.

- ▶ N'opérez jamais de modifications au niveau de l'appareil.

Nettoyage et entretien

L'appareil doit être nettoyé régulièrement. La saleté peut causer des dommages ou des odeurs. Enlevez toute saleté immédiatement.

- Le nettoyage et l'entretien ne doivent pas être effectués par des enfants, à moins qu'ils soient constamment surveillés.
- ▶ N'utilisez aucun système de nettoyage à vapeur pour l'entretien. La vapeur peut provoquer un court-circuit sur des pièces sous tension et causer des dégâts matériels (voir chapitre Nettoyage et entretien).
- ▶ Ne placez pas d'ustensiles de cuisine chauds sur la zone du bandeau de commande afin de ne pas endommager les composants électroniques sous-jacents.
- ▶ Assurez-vous que de l'eau ne pénètre pas à l'intérieur de l'appareil pendant le nettoyage. Utilisez uniquement un chiffon légèrement humide. N'aspergez jamais l'appareil d'eau. De l'eau qui pénétrerait l'appareil pourrait l'endommager.
- ▶ Nettoyez la table de cuisson après chaque utilisation dans la mesure du possible.
- ▶ Ne nettoyez la table de cuisson qu'une fois refroidie.
- ▶ N'utilisez que des éléments de nettoyage non abrasifs pour éviter les rayures et les abrasions sur la surface.

- ▶ Assurez-vous que la base de la batterie de cuisine et que la zone de cuisson sont propres et sèches.
- ▶ Soulevez toujours la batterie de cuisine (ne la tirez pas!) afin d'éviter les rayures et les abrasions sur la surface.
- ▶ Ne placez aucun ustensile de cuisine chaud sur la buse d'aspiration du dispositif d'aspiration.
- ▶ Assurez-vous que les ustensiles de cuisine chaude ne touche pas le bord de la buse d'aspiration.

2.2 Informations de sécurité relatives à l'utilisation

Table de cuisson



DANGER!

Risque d'incendie en raison de cuisson sans surveillance!

L'huile ou la graisse peuvent chauffer rapidement et s'enflammer.

- ▶ Ne faites jamais chauffer de l'huile ou de la graisse sans surveillance.
- ▶ Ne jetez jamais d'eau sur de l'huile ou de la graisse en feu.
- ▶ Éteignez le feu avec un couvercle par exemple.



DANGER!

Danger d'explosion causé par des liquides inflammables!

Les liquides inflammables se trouvant à proximité de la table de cuisson peuvent exploser et causer des blessures graves.

- ▶ Ne stockez pas de liquides inflammables à proximité de la table de cuisson.

**DANGER!****Danger d'électrocution!**

Des fissures, déchirures ou ruptures dans la plaque vitrocéramique peuvent découvrir ou endommager les éléments électroniques sous-jacents. Cela peut provoquer une décharge électrique.

- ▶ En cas de fissures, déchirures ou ruptures dans la plaque vitrocéramique, éteignez immédiatement l'appareil.
- ▶ Séparez l'appareil du secteur à l'aide d'un disjoncteur, de fusibles, de coupe-circuits automatiques ou de contacteurs.

**AVERTISSEMENT !****Risque de brûlure dû à une table de cuisson brûlante!**

La table de cuisson et ses pièces non isolées deviennent brûlantes lors de l'utilisation de l'appareil. Après l'arrêt de la zone de cuisson, celle-ci doit refroidir en dessous de 60°C. Toucher des surfaces brûlantes peut provoquer des brûlures graves.

- ▶ Ne touchez pas la table de cuisson brûlante.
- ▶ Éloignez les enfants de la table de cuisson brûlante, à moins qu'ils ne soient constamment surveillés.

**AVERTISSEMENT !****Risque d'incendie dû à des objets sur la surface de cuisson!**

La table de cuisson et ses pièces non isolées sont brûlantes lorsque la zone de cuisson est allumée et lors de la phase de refroidissement. Les objets qui se trouvent sur la table de cuisson peuvent devenir brûlants et s'enflammer.

- ▶ Ne laissez aucun objet sur la table de cuisson.

**AVERTISSEMENT !****Risque d'incendie dû à des objets brûlants!**

La table de cuisson et ses pièces non isolées sont brûlantes pendant le fonctionnement et la phase de refroidissement. Les objets situés sur la table de cuisson chauffent très rapidement et peuvent causer de graves brûlures. Cela s'applique en particulier aux objets métalliques (couverts de cuisine, couvercles, protections de dispositif aspirant, etc.).

- ▶ Ne laissez aucun objet sur la table de cuisson.
- ▶ Utilisez des outils adaptés (poignées, gants thermiques).

**AVERTISSEMENT!****Risque de brûlure dû à des récipients brûlants!**

Les enfants sont tentés d'attraper les poignées de récipients visibles sur le plan de travail.

- ▶ Ne laissez donc aucune poignée de poêle ou de casserole visible sur le plan de travail.
- ▶ Empêchez les enfants d'avoir accès aux poêles et casseroles brûlantes.
- ▶ L'utilisation d'un dispositif de protection des enfants spécial (disponible dans le commerce) réduit le risque d'accident.

**AVERTISSEMENT!****Risque de brûlure!**

Les liquides présents entre la zone de cuisson et le fond des récipients peuvent causer des brûlures à la peau lors de l'évaporation.

- ▶ Assurez-vous que l'espace entre la zone de cuisson et le fond des récipients est toujours sec.

ATTENTION!**Domage causé par les objets durs et tranchants!**

Les objets durs et tranchants peuvent endommager la vitre céramique de la table de cuisson.

- ▶ N'utilisez pas la surface de la table de cuisson comme plan de travail.
- ▶ N'utilisez aucun objet dur et tranchant lorsque vous travaillez sur la table de cuisson.

ATTENTION!**Domage causé par le sucre et les aliments salés!**

Les aliments sucrés et salés ainsi que les jus sur la zone de cuisson brûlante peuvent endommager la zone de cuisson.

- ▶ Assurez-vous qu'aucun aliment sucré, salé ou jus ne soit sur la zone de cuisson brûlante.
- ▶ Enlevez immédiatement tout aliment sucré, salé ou jus en contact avec la zone de cuisson.

ATTENTION!**Écoulement de liquides chauds!**

Un manque de surveillance lors des processus de cuisson risque d'entraîner la surcuisson des aliments et l'écoulement de liquides chauds.

- ▶ Tout plat en cours de cuisson doit être surveillé.
- ▶ Les processus de cuisson de courte durée doivent faire l'objet d'une surveillance continue.

ATTENTION!**Domage causé par les objets sur la table de cuisson!**

Les objets tels que les couvercles de batterie de cuisine qui se trouvent sur la table de cuisson peuvent endommager la vitrocéramique.

- ▶ Ne placez aucun objet sur la table de cuisson chaude.

**DANGER!****Risque de décès par suffocation!**

Lors de l'utilisation d'un foyer dépendant de l'air ambiant, des gaz de combustion sont produits. Si le dispositif d'aspiration fonctionne simultanément avec un foyer dépendant de l'air ambiant, les gaz de combustion toxiques (monoxyde de carbone) peuvent être acheminés par le canal d'évacuation ou la cheminée dans le salon.

- ▶ Assurez-vous que le flux d'air disponible soit toujours suffisant.

**DANGER!****Risque d'incendie dû au flambage!**

Lorsque le dispositif d'aspiration est en cours de fonctionnement, la graisse de cuisine est aspirée. Lors du flambage, la graisse de cuisine peut prendre feu.

- ▶ Nettoyez régulièrement le dispositif d'aspiration.
- ▶ Ne travaillez jamais avec une flamme ouverte lorsque le dispositif d'aspiration est en cours de fonctionnement.

**DANGER!****Risque d'incendie dû aux dépôts de graisse!**

Le filtre à graisse en acier inoxydable peut voir sa teneur en graisse croître en cas de nettoyage irrégulier. Cela augmente le risque d'incendie.

- ▶ Nettoyez et remplacez le filtre à intervalles réguliers.

**ATTENTION !****Les pièces non isolées peuvent être brûlantes !**

Le dispositif aspirant et ses pièces non isolées sont brûlants lorsque la zone de cuisson est allumée et lors de la phase de refroidissement.

- ▶ Ne laissez aucun objet sur la table de cuisson.
- ▶ Utilisez des outils adaptés (poignées, gants thermiques).

Aspiration sur table de cuisson



AVERTISSEMENT!
Risque de blessure lors de l'ouverture du fond du boîtier!

Lorsque l'hélice du ventilateur est en rotation, il existe un risque de blessure.

- ▶ Éteignez le dispositif d'aspiration et la table de cuisson.
- ▶ Déconnectez le fusible.

ATTENTION !
Endommagement en cas d'aspiration d'objets ou de papier.

Les objets légers et de petite taille, tels que des chiffons de nettoyage en tissu ou en papier, risquent d'être aspirés par le dispositif d'aspiration. Il risque d'en résulter un endommagement du ventilateur ou une réduction de la puissance d'aspiration.

- ▶ Ne posez aucun objet ou papier au niveau du dispositif d'aspiration.

ATTENTION !
Endommagement en cas de dépôt de graisse ou d'encrassement.

Les dépôts de graisse et autres formes d'encrassement risquent d'interférer avec le bon fonctionnement du dispositif d'aspiration.

- ▶ N'utilisez jamais le dispositif d'aspiration sur table de cuisson sans filtre à graisse en acier inoxydable.

2.3 Informations de sécurité relatives au montage

L'installation et le montage de l'appareil doivent uniquement être effectués par du personnel qualifié dans le respect des règlements et des prescriptions en usage dans

le pays des entreprises d'approvisionnement en énergie.

Toute opération au niveau des composants électriques doit être réalisée par un électricien qualifié.

La sécurité électrique de l'appareil ne peut être assurée qu'en cas d'installation et de connexion d'un système de mise à la terre réglementaire. Lors du montage, assurez-vous que les mesures de sécurité fondamentales sont mises en œuvre.

Table de cuisson



DANGER!
Danger d'électrocution!

Des risques d'électrocutions sont susceptibles d'apparaître en cas de branchement incorrect de l'appareil à l'alimentation électrique.

- ▶ Assurez-vous que l'appareil est intégré par une liaison fixe à l'alimentation électrique.
- ▶ Assurez-vous que le dispositif est intégré à un système de mise à la terre réglementaire.
- ▶ Assurez-vous qu'un dispositif permettant la coupure à l'alimentation électrique avec un intervalle de coupure d'au moins 3 mm sur tous les pôles (disjoncteur, fusible, coupe-circuit automatique, contacteur) est en place.



DANGER!
Danger d'électrocution!

Si le câble d'alimentation entre en contact avec des zones de cuisson, il peut être endommagé. Un câble d'alimentation endommagé peut provoquer une décharge électrique (fatale).

- ▶ Assurez-vous que le câble d'alimentation n'entre pas en contact avec des zones de cuisson chaudes.
- ▶ Veillez à ce que le câble de raccordement ne soit pas écrasé ou endommagé.



ATTENTION!
Possible blessure au dos suite à une charge trop lourde!

Lors du montage et du démontage de l'appareil, des blessures au dos et au tronc peuvent avoir lieu en raison d'une manipulation inappropriée.

- ▶ Sortez toujours la table de cuisson de son emballage à deux.
- ▶ Placez toujours la table de cuisson dans son emplacement sur le plan de travail à deux.
- ▶ Utilisez lorsque nécessaire les outils adaptés pour la manipulation de l'appareil sans causer de dommages ou blessures au dos ou au tronc.

Aspiration sur table de cuisson



DANGER!
Risque d'intoxication dû aux gaz de combustion!

L'aspiration sur table de cuisson utilisée en mode évacuation d'air prélève de l'air ambiant dans la pièce où il est installé et dans les pièces voisines. Sans apport d'air suffisant, une dépression se produit. Les gaz toxiques présents dans la cheminée ou le conduit d'évacuation sont aspirés dans les pièces d'habitation.

- ▶ Assurez-vous que le flux d'air disponible soit toujours suffisant.
- ▶ N'utilisez que des appareils de commutation approuvés et testés (p. ex. contacteur de fenêtre, pressostat de basse pression) et n'autorisez que des techniciens agréés à les manipuler (ramoneur agréé).



DANGER!
Danger d'électrocution!

Une mauvaise isolation de la fiche de raccordement des appareils de commutation externes entraîne un danger d'électrocution.

- ▶ Assurez-vous que les longueurs de dénudage indiquées sont respectées.

- ▶ Au déballage de l'appareil, assurez-vous de l'absence de tout dégât visible.
- ▶ Ne montez pas appareil endommagé.
- Un appareil endommagé menace votre sécurité.
- Les réparations ne peuvent être effectuées par le personnel agréé du fabricant.

2.4 Informations de sécurité relatives au démontage et à la mise au rebut

Le démontage de l'appareil doit uniquement être effectué par du personnel qualifié dans le respect des règlements et des prescriptions en usage dans le pays des entreprises d'approvisionnement en énergie.

Toute opération au niveau des composants électriques doit uniquement être réalisée par un électricien qualifié.



DANGER!
Danger d'électrocution!

Des risques d'électrocutions sont susceptibles d'apparaître en cas de débranchement incorrect de l'appareil de l'alimentation électrique.

- ▶ Séparez l'appareil du secteur à l'aide d'un disjoncteur, de fusibles, de coupe-circuits automatiques ou de contacteurs.
- ▶ L'absence de tension au niveau de l'appareil doit être vérifiée à l'aide d'un appareil de mesure approprié.



DANGER !
Risque d'asphyxie.

Les emballages (films, polystyrène, etc.) sont susceptibles de mettre en danger la vie des enfants.

- ▶ Veillez à maintenir les éléments d'emballage hors de la portée des enfants.
- ▶ Les emballages doivent être mis au rebut immédiatement et de manière appropriée.

2.5 Informations de sécurité relatives aux pièces de rechange



AVERTISSEMENT !

Danger de blessure et de dégâts matériels.

Les pièces de rechange inappropriées sont susceptibles d'entraîner des risques de blessure ou d'endommagement de l'appareil. Les modifications, ajouts ou retraits de composants sur l'appareil risquent de compromettre la sécurité opérationnelle.

- ▶ En cas de réparation, utilisez toujours de pièces de rechange d'origine.

2.6 Utilisation correcte

L'appareil ne doit pas être utilisé à des altitudes supérieures à 2000 m (mètres au-dessus du niveau de la mer).

Le dispositif est uniquement destiné à la préparation d'aliments dans les foyers domestiques. Cet appareil n'est pas adapté à :

- une utilisation en extérieur
- une installation dans un véhicule
- une utilisation à fin de chauffage
- un fonctionnement en emplacement non stationnaire (sur un bateau, par exemple)
- une commande par minuteur externe ou par système télécommandé

Toute utilisation non conforme aux conditions décrites dans cette notice d'utilisation et de montage ou dépassant le cadre des conditions stipulées dans la présente notice est considérée comme incorrecte. BORA décline toute responsabilité pour les dommages dus à une utilisation non conforme ou incorrecte.

Toute utilisation abusive est interdite !

INFO Les sociétés BORA Holding GmbH, BORA Vertriebs GmbH & Co KG, BORA APAC Pty Ltd et BORA Lüftungstechnik GmbH déclinent toute responsabilité pour le non-respect des consignes de sécurité et d'avertissement.

3 Données techniques

Paramètre	Valeur
Tension d'alimentation	380-415 V 3N
Fréquence	50 Hz
Protection par fusible minimum	1 x 32 A / 2 x 16 A
Puissance totale	7,0 KW
Tension par phase d'enroulement	AC 220 - 240 V / 50 Hz
Dimensions principales (Largeur x Profondeur x Hauteur) (sans raccordement de canaux)	760 x 515 x 196 mm
Poids (accessoire/emballage compris)	environ 25 kg
Table de cuisson	
1-feu-hyper-zone de cuisson avant gauche	210 mm 2100 W
Niveau Power	3000 W
1-feu-zone de cuisson arrière gauche	140 mm 1200 W
1-feu-zone de cuisson avant droite	210 mm 2300 W
1-feu-zone de cuisson arrière droite	140 mm 1200 W
Niveaux de puissance	1 - 9, niveau power
Consommation énergétique table de cuisson	
Zone de cuisson 1 (210 mm)	187,6 (Wh/kg)
Zone de cuisson 2 (140 mm)	177,5 (Wh/kg)
Zone de cuisson 3 (210 mm)	219,7 (Wh/kg)
Zone de cuisson 4 (140 mm)	181,2 (Wh/kg)
Total	191,5 (Wh/kg)
Système d'aspiration (BHA)	
Volumes de refoulement maximal	646,9 m ³ /h
Pression statique maximale	339 Pa
Réglage de la puissance	1 - 2, niveau power
Raccordement évacuation d'air (BHA)	222 x 40 x 89 mm
Système air recyclé (BHU)	
Volumes de refoulement maximal	624,6 m ³ /h
Pression statique maximale	341 Pa
Réglage de la puissance	1 - 2, niveau power
Raccordement air recyclé (BHU)	650 x 90 mm
Filtre à air recyclé	
Surface du filtre	2 x 0,4m ²
Capacité du filtre	150 heures en service
Temps d'attente	1 an

Tab. 3.1 Données techniques

Dimensions de l'appareil BHA

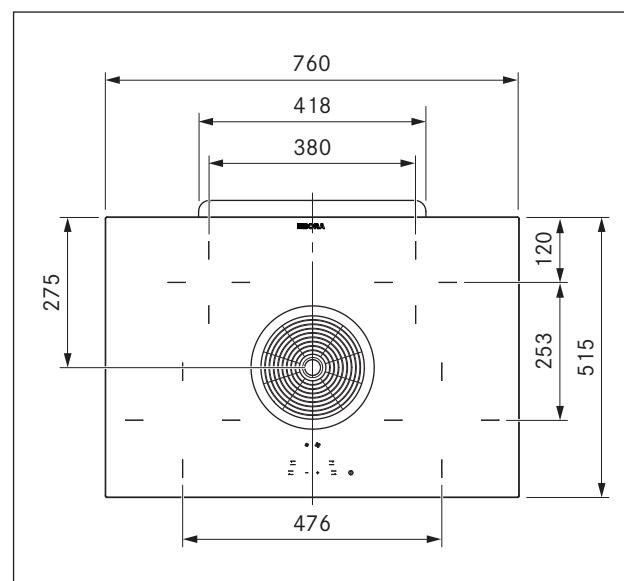


Fig. 3.1 Dimensions BHA vue du dessus

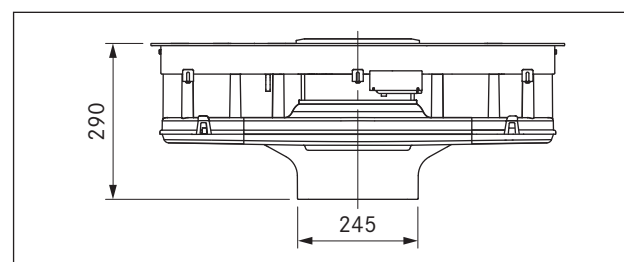


Fig. 3.2 Dimensions BHA vue de face

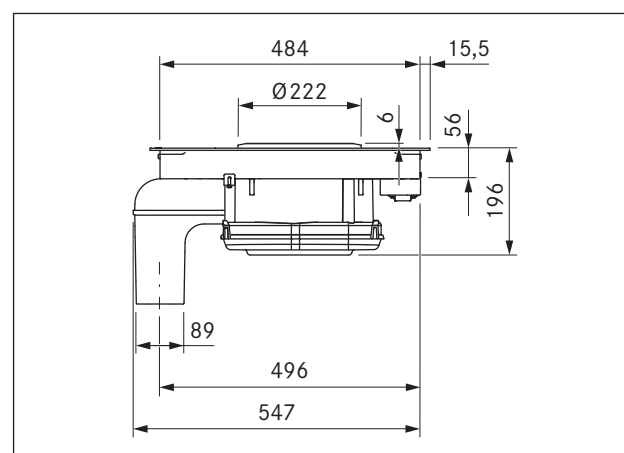


Fig. 3.3 Dimensions BHA vue de côté

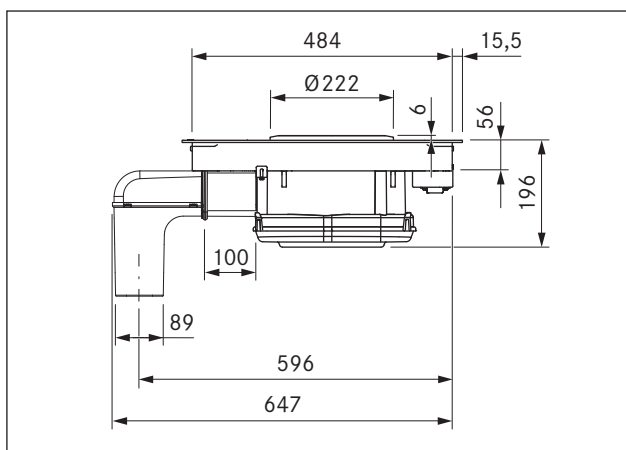


Fig. 3.4 Dimensions de l'appareil avec rallonge de conduit (BHA + BLAVH1)

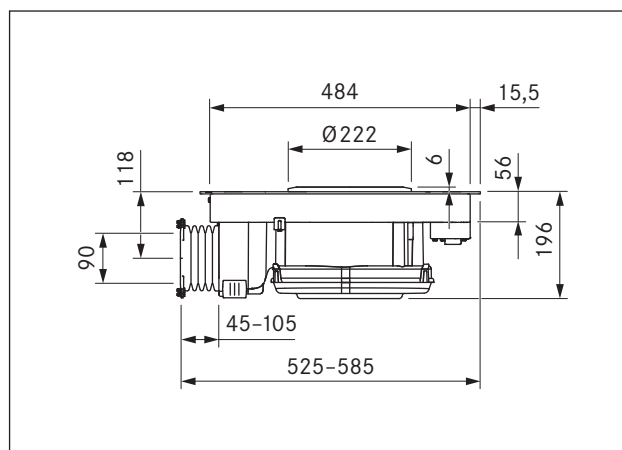


Fig. 3.7 Dimensions BHU vue de côté

Dimensions de l'appareil BHU

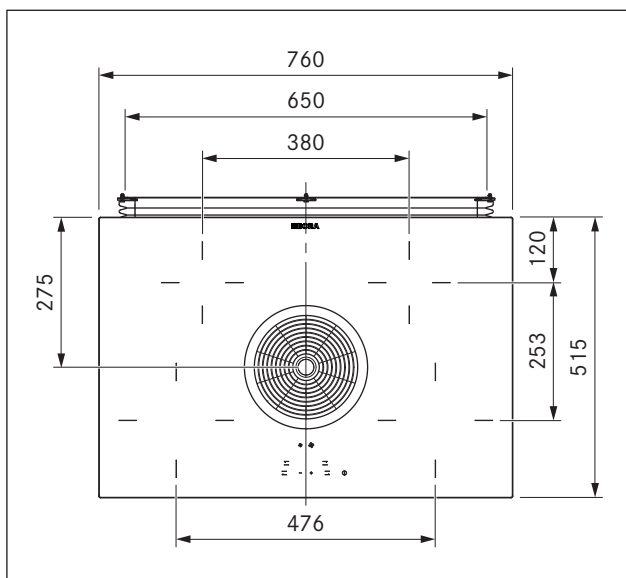


Fig. 3.5 Dimensions BHU vue du dessus

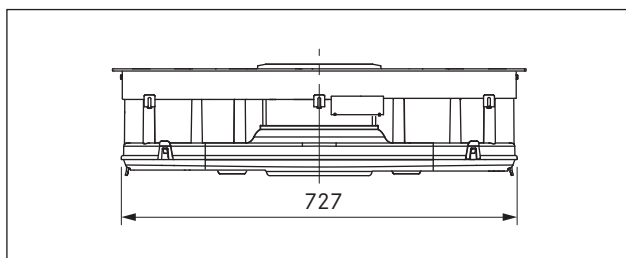


Fig. 3.6 Dimensions BHU vue de face

4 Marquage consommation énergétique

Désignation produit			
Table de cuisson vitrocéramique avec 4 zones de cuisson et aspiration sur table de cuisson intégrée	BHA	BHU	
Mode de fonctionnement	Évacuation d'air	Air recyclé	
Consommation énergétique	Valeur	Valeur	Norme EN
Consommation énergétique par an (AEC_{hood})	87,5 kW/a	94,2 kW/a	61591
Classe d'efficacité énergétique	C	*	61591
Volumes de refoulement			
Efficacité hydrodynamique (FDE_{hood})	15,7	13,1	61591
Classe d'efficacité hydrodynamique	D	*	61591
Éclairage			
Efficacité lumineuse (LE_{hood})	* lx/Watt	* lx/Watt	*
Classe de l'efficacité lumineuse	*	*	*
Dégraisseur			
Niveau 2 maximal (GFE_{hood})	88,5 %	88,5 %	61591
Classe niveau 2 normal	B	*	61591
Dégraisseur (Données supplémentaires)			
Niveau P maximal (GFE_{hood})	93 %	93 %	61591
Classe niveau P maximal	B	*	61591
Volumes de refoulement			
Courant d'air niveau 1 minimal	342 m ³ /h	* m ³ /h	61591
Courant d'air niveau 2 normal	497 m ³ /h	* m ³ /h	61591
Courant d'air niveau P maximal (Q_{Max})	647 m ³ /h	624 m ³ /h	61591
Niveau de puissance acoustique			
Niveau 1 minimal	55 dB(A)	* dB(A)	60704-2-13
Niveau 2 normal	64 dB(A)	65 dB(A)	60704-2-13
Niveau P maximal	69 dB(A)	70 dB(A)	60704-2-13
Niveau de pression acoustique (Données supplémentaires)			
Niveau 1 minimal	43 dB(A)	* dB(A)	**
Niveau 2 normal	51 dB(A)	53 dB(A)	**
Niveau P maximal	57 dB(A)	57 dB(A)	**
Données selon 66/2014			
Puissance absorbée à l'état désactivé (P_0)	< 0,5 W	< 0,5 W	61591
Facteur de prolongation du temps	1,4	1,5	61591
Index d'efficacité énergétique (EEl_{hood})	79,9	85,6	61591
Point optimal volume d'air (Q_{BEP})	370,8 m ³ /h	320,8 m ³ /h	61591
Point optimal pression (P_{BEP})	261 Pa	253 Pa	61591
Point optimal puissance d'entrée (W_{BEP})	171,2 W	172,1	61591

Tab. 4.1 Données marquage consommation énergétique

(Les données sur l'air recyclé sont optionnelles et sans obligation de marquage)

* Cette position n'est pas applicable pour ce produit.

** Le niveau de pression acoustique a été transmis à une distance de 1m (baisse du niveau dépendante de la distance) sur la base du niveau de puissance acoustique selon EN 60704-2-13.

5 Description de l'appareil

Pendant l'utilisation, respectez toutes les consignes de sécurité et tous les avertissements (voir chapitre Sécurité).

La table de cuisson avec aspiration sur table de cuisson possède les caractéristiques suivantes:

Table de cuisson :

- Niveau Power
- Dispositif de cuisson automatique
- Fonction de maintien au chaud
- Fonctions de minuterie
- Indicateur de chaleur résiduelle
- Sécurité enfant
- Arrêt de sécurité

Aspiration sur table de cuisson :

- Réglage de la puissance via commande tactile
- Système de temporisation automatique
- Arrêt de sécurité
- Indicateur d'entretien du filtre

L'aspiration sur table de cuisson servira à l'évacuation d'air ou de courant d'air en fonction de votre décision d'achat.



Mode évacuation d'air

L'air aspiré par la table de cuisson est purifié par le filtre à graisse et acheminé à l'extérieur via un système de canaux.

L'évacuation d'air ne doit pas être émise dans :

- un conduit d'évacuation ou de fumée en service
- dans une cage qui sert à l'aération de locaux de cheminées

Si l'évacuation d'air doit être acheminée dans un conduit d'aération ou de fumée qui n'est pas en service, le montage doit être contrôlé et validé par un ramoneur compétent.



Mode recyclage d'air

L'air aspiré par la table de cuisson est épuré par le filtre à graisse et un filtre à charbon actif puis de nouveau acheminé dans le local.

Il faut utiliser un filtre à charbon actif pour fixer les odeurs dans le mode recyclage d'air. Pour des raisons d'hygiène et de santé, le filtre à charbon actif doit être remplacé dans les intervalles conseillés (cf. chapitre Nettoyage et Entretien).

INFO Il faut assurer une aération et une ventilation suffisante en mode recyclage d'air afin d'évacuer l'humidité de l'air.

L'élément filtrant du filtre à charbon actif est composé d'un charbon actif spécial parfait pour la fixation des odeurs qui proviennent de la cuisson.

5.1 Composition

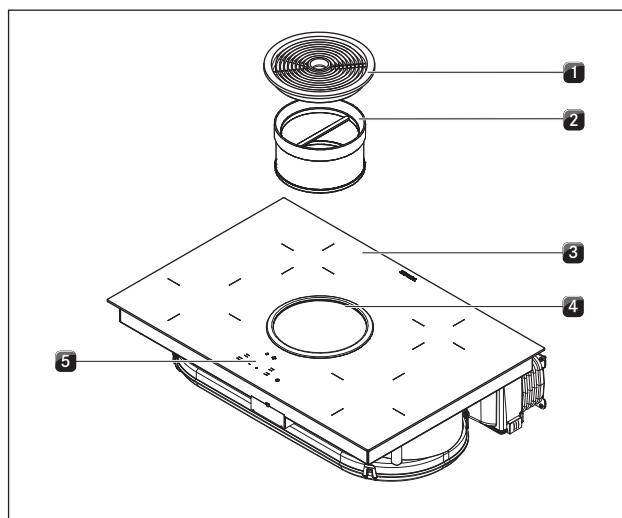


Fig. 5.1 Table de cuisson

- [1] Buse d'admission
- [2] Filtre à graisse en acier inoxydable
- [3] Table de cuisson
- [4] Orifice d'aspiration
- [5] Bandeau de commande

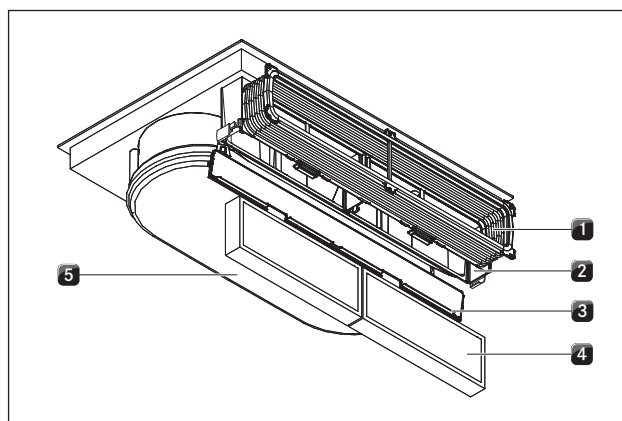


Fig. 5.2 Air recyclé aspiration sur table de cuisson (BHU)

- [1] CanalFLEX
- [2] Filtre à charbon actif
- [3] Couvercle du boîtier du filtre à charbon actif
- [4] Filtre à charbon actif
- [5] Carter de guidage d'air avec boîtier avec fond

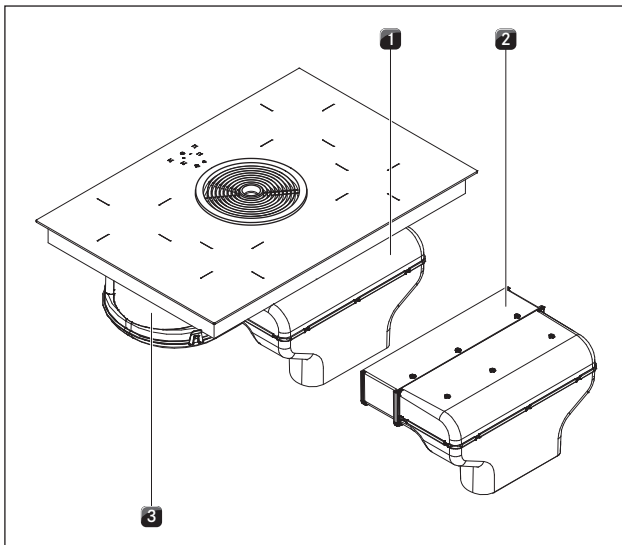


Fig. 5.3 Évacuation d'air aspiration sur table de cuisson (BHA)

- [1] Arc air d'échappement avec raccordement de canaux pour BORA Ecotube
- [2] Prolongation air d'échappement horizontal
- [3] Carter de guidage d'air avec boîtier avec fond

5.2 Bandeau de commande et principe de fonctionnement

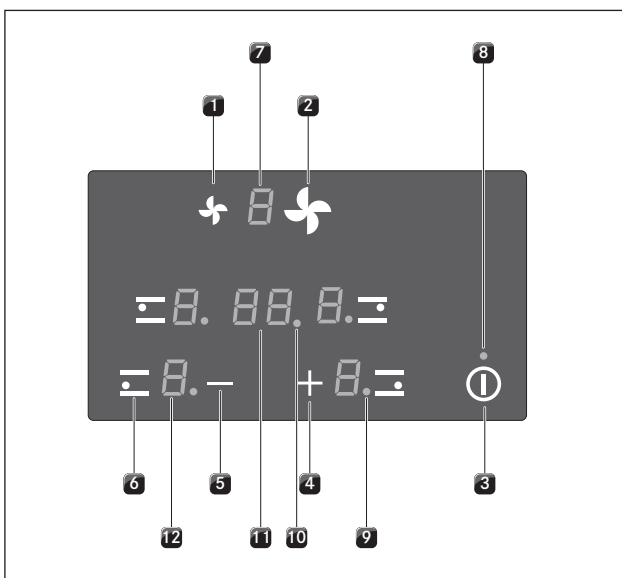


Fig. 5.4 Bandeau de commande

Touches sensibles :

- [1] Diminuer le niveau de puissance du ventilateur
- [2] Augmenter le niveau de puissance du ventilateur
- [3] Mise en marche/à l'arrêt de la table de cuisson
- [4] Augmentation du niveau de puissance
Augmenter la valeur du minuteur
- [5] Diminution du niveau de puissance
Diminuer la valeur du minuteur
- [6] Sélectionner la zone de cuisson

Champs d'affichage :

- [7] Affichage des niveaux du ventilateur
Indicateur d'entretien du filtre
- [8] Témoin de contrôle de fonctionnement
- [9] Témoin de contrôle zone de cuisson.
- [10] Témoin lumineux minuteur
- [11] Affichage du minuteur
- [12] Affichage de la zone de cuisson

Champ d'affichage	Affichage	Signification
Affichage des niveaux du ventilateur	0	Ventilateur éteint
	1...2	Régime
	P	Niveau Power
	n	Ralentissement
Affichage de la zone de cuisson	1...9	Niveau de puissance
	P	Niveau Power
	u	Niveau de maintien au chaud.
	H	Indicateur de chaleur résiduelle : La zone de cuisson est à l'arrêt mais encore chaude (température > 60° C).
	L	Sécurité enfant activée
	A	Dispositif de cuisson automatique activé
Témoin de contrôle de fonctionnement	En marche	Table de cuisson allumée
	Arrêt	Table de cuisson éteinte
Témoin de contrôle zone de cuisson.	En marche	Minuterie (minuteur) activée
	Clignote	Minuteur sélectionné (00) ; aucune durée réglée ; minuterie avec la valeur la plus basse (plusieurs minuteurs actifs) ; minuterie écoulee
	Arrêt	Minuterie éteinte
Affichage du minuteur	01...99	minutes réglées pour la durée minutée (minuteur) ou mise à l'arrêt automatique
	00	Minuterie activée ; aucune durée réglée

Tab. 5.1 Signification des affichages

Commande tactile :

Le bandeau de commande est équipé de touches sensibles et de champs d'affichage électroniques. Les touches sensibles réagissent au contact des doigts. Vous commandez l'appareil en appuyant sur les touches sensibles correspondantes avec votre doigt. Vous devez appuyer sur la touche sensible jusqu'à l'émission d'un signal sonore ou jusqu'à la modification correspondante de l'affichage.

5.3 Principe de fonctionnement

Sous une zone de cuisson se trouve un radiateur à rayonnement avec ruban chauffant. Lorsque la zone de cuisson est allumée, le ruban chauffant produit de la chaleur à rayonnement qui rayonne directement sur le fond du récipient et le réchauffe.

5.3.1 Niveaux de puissance

Fonction	Niveau de puissance
Maintien au chaud les plats déjà cuisinés	u
Fonte de beurre et de chocolat, dissolution de la gélatine	1
Maintien au chaud les sauces et les soupes, le riz	1-3
Cuisson de pommes de terre, pâtes, soupes, ragoûts, compotes de fruits, légumes et poissons, décongélation de plats	2-6
Cuisson dans des poêles avec revêtement, cuisson lente (sans surchauffe de la graisse) d'escalopes, poisson	6-7
Chauffe de graisse, cuisson de viande, préparation de liaisons et de soupes, cuisson d'omelettes	7-8
Cuisson de grande quantité de liquide, cuisson de steaks	9
Faire chauffer de l'eau	P

Tab. 5.2 Recommandations pour les niveaux de puissance.

Les données présentées dans le tableau sont des valeurs indicatives.

En fonction de la quantité et du récipient de cuisson, il convient de diminuer ou d'augmenter le niveau de puissance.

5.3.2 Niveau Power

La zone de cuisson avant gauche (zone de cuisson hyper) est munie d'un niveau power d'une plus forte puissance. Le niveau Power permet de faire chauffer rapidement de grandes quantités d'eau. Si le niveau Power est en marche, la zone de cuisson fonctionne à une puissance supérieure. Au bout de 30 minutes, la zone de cuisson passe automatiquement au niveau de puissance 9. Lorsqu'une zone de cuisson est réglée sur le niveau power P, la seconde zone de cuisson du même côté peut être réglée au maximum sur 5.

INFO Ne chauffez jamais de l'huile, de la graisse et des aliments similaires avec le niveau power. Du fait de la puissance élevée, le fond du récipient peut être surchauffé.

5.3.3 Fonctions de minuterie

Vous disposez de 2 fonctions de minuterie :

- Durée minutée (minuteur), pas de mise à l'arrêt automatique d'une zone de cuisson.
- Mise à l'arrêt automatique pour l'arrêt automatique d'une zone de cuisson.

5.3.4 Récipient de cuisson adapté

INFO Les durées de cuisson, les temps de réchauffement du fond du récipient et les résultats de cuisson sont influencés de manière déterminante par la structure et la qualité du récipient.



Les récipients de cuisson portant ce signe sont adaptés aux radiateurs à rayonnement. Le récipient de cuisson utilisé pour la surface chauffée à rayonnement doit être en métal et posséder de bonnes propriétés thermo conductrices.

Les récipients de cuisson appropriés sont constitués :

- Acier inoxydable, cuivre ou aluminium
- d'acier émaillé
- fonte
- ▶ Veillez à la composition du fond du récipient de cuisson. Le fond du récipient ne doit pas être bombé. Un bombement peut entraîner une surchauffe du récipient de cuisson suite à une mauvaise surveillance de la température de la table de cuisson. Le récipient de cuisson ne doit pas comporter de rainures et de bords coupants de façon à ne pas rayer la surface de la table de cuisson.
- ▶ Placez le récipient de cuisson (sans dessous-de-plat) directement sur la plaque vitrocéramique.

5.4 Principe de fonctionnement de l'aspiration sur table de cuisson

5.4.1 Niveau Power

L'aspiration sur table de cuisson est munie d'un niveau power d'une plus forte puissance.

Le niveau power permet d'aspirer plus rapidement les vapeurs de cuisson qui apparaissent renforcées. Au bout de 10 minutes, le niveau power est automatiquement réglé sur le niveau de puissance 2.

5.4.2 Système de temporisation automatique

Les ventilateurs de l'aspiration sur table de cuisson fonctionnent au niveau 1 et s'arrêtent automatiquement au bout de 20 minutes.

5.4.3 Indicateur d'entretien du filtre

L'indicateur d'entretien du filtre s'active au bout de 150 heures de fonctionnement de l'aspiration sur table de cuisson. Le temps d'attente du filtre à charbon actif est atteint (uniquement pour l'air recyclé) et le filtre à graisse en acier inoxydable a besoin d'un nettoyage approfondi.

- *F* (clignotant) s'affiche sur l'indicateur d'entretien du filtre.
- L'indicateur d'entretien du filtre s'allume à chaque mise en marche de l'aspiration sur table de cuisson et reste actif jusqu'au changement du filtre et à la réinitialisation de l'indicateur d'entretien du filtre.
- L'utilisation de l'appareil reste possible sans restrictions.

5.5 Dispositifs de sécurité

5.5.1 Indicateur de chaleur résiduelle

INFO Tant qu'un *H* apparaît dans l'affichage de la zone de cuisson (indicateur de chaleur résiduelle), vous ne devez pas toucher la zone de cuisson et ne pas y déposer des objets sensibles à la chaleur. Risques de brûlure et d'incendie !

Après sa mise à l'arrêt, la zone de cuisson est encore chaude. Dans l'affichage de la zone de cuisson apparaît un *H* (indicateur de chaleur résiduelle). Après une période de refroidissement suffisante (température < 60°C), l'affichage de la zone de cuisson s'éteint.

5.5.2 Arrêt de sécurité

Zone de cuisson

Chaque zone de cuisson est automatiquement mise à l'arrêt lorsque la zone de cuisson est utilisée au-delà de la durée de fonctionnement maximale à un certain niveau de puissance (cf. tab. 4.3). L'affichage de la zone de cuisson affiche alors un *H* (indicateur de chaleur résiduelle) (cf. chap. description de l'appareil).

Niveau de puissance	1	2	3	4	5	6	7	8	9
Nombre d'heures avant la mise à l'arrêt	6	6	5	5	4	1,5	1,5	1,5	1,5

Tab. 5.3 Aperçu de l'arrêt de sécurité.

- ▶ Rallumez la zone de cuisson (voir chapitre Utilisation), pour vous en servir à nouveau.

Aspiration sur table de cuisson

L'aspiration sur table de cuisson est automatiquement mise à l'arrêt lorsqu'aucune touche n'est activée en l'espace de 120 minutes.

5.5.3 Protection anti-surchauffe

L'appareil est équipé d'un système de protection anti-surchauffe. La protection anti-surchauffe peut se déclencher lorsque:

- un récipient vide est chauffé;
- de l'huile ou de la graisse est chauffée à forte puissance;
- une zone de cuisson encore chaude est remise en marche après une coupure de courant;
- la ventilation de l'espace en dessous de la table de cuisson est insuffisante (cf. Ventilation de la table de cuisson).

Avant toute surchauffe du système électronique, l'une des mesures suivantes est déclenchée:

- le niveau Power ne peut plus être activé;
- le niveau de puissance réglé est réduit;
- la table de cuisson est entièrement arrêtée.

La table de cuisson peut alors être réutilisée après une phase de refroidissement suffisante.

5.5.4 Mise à l'arrêt automatique lors de l'activation prolongée de touche.

La table de cuisson est automatiquement mise à l'arrêt si une ou plusieurs touches sensibles sont touchées pendant plus de 10 secondes (avec un doigt, un objet, de la saleté).

- *E-03* s'affiche.
- Après quelques secondes, la table de cuisson s'éteint.
- ▶ Enlevez le doigt ou l'objet de la table de cuisson.
- ▶ Le cas échéant, nettoyez la table de cuisson.
- ▶ Rallumez, si nécessaire, la table de cuisson.

5.5.5 Sécurité enfant

La sécurité enfant empêche une mise en marche involontaire de la zone de cuisson. La sécurité enfant ne peut être activée que lorsque la table de cuisson est en marche et que toutes les zones de cuisson sont éteintes (voir le chapitre Utilisation).

6 Montage

- ▶ Respectez toutes les consignes de sécurité et tous les avertissements (voir le chapitre Sécurité).
- ▶ Respectez les notices du fabricant livrées avec les équipements.

INFO Le câble du raccord électrique doit être mis à disposition par le maître d'ouvrage.

INFO L'appareil ne doit pas être monté au-dessus d'appareils de réfrigération, de lave-vaisselle, de fourneaux, de fours ainsi que de lave-linge et de sèche-linge.

INFO les surfaces des plans de travail et les bandeaux muraux doivent être en matériau résistant à la chaleur (jusqu'à env. 100 °C).

INFO Les découpes dans le plan de travail doivent être scellées contre l'humidité. Et le cas échéant, il faut les pourvoir d'un isolement thermique.

INFO Le dispositif aspirant intégré ne doit pas être utilisé avec d'autres tables de cuisson.

6.1 Contrôle des éléments livrés

Désignation	Nombre
Table de cuisson vitrocéramique à Hyper avec dispositif aspirant	1
Buse d'aspiration	1
Filtre à graisse en acier inoxydable	1
Filtre à charbon actif BAKF (uniquement BHU)	2
Conduit flexible (uniquement BHU)	1
Vis EURO (uniquement BHU)	6
Rallonge du canal d'évacuation horizontal BLAVH1 (uniquement BHA)	1
Pattes de fixation	5
Ruban d'étanchéité	1
Racloir vitrocéramique	1
Clips du guidage des câbles	3
Notice d'utilisation et de montage	1
Vis à tête goutte de suif	5
Gabarit de perçage	1
Jeu de plaques d'équilibrage des hauteurs	1

Tab. 6.1 Contenu de la livraison

- ▶ Contrôlez que le contenu de la livraison est complet et non endommagé.
- ▶ Informez immédiatement le service après-vente de BORA, si des composants de la livraison manquent ou sont endommagés.
- ▶ Ne montez en aucun cas des pièces endommagées.
- ▶ Éliminez l'emballage de transport de manière correcte (voir le chapitre Mise hors service, Démontage et Élimination).

6.2 Outils et ressources

Pour le montage correct de la table de cuisson, vous avez besoin des outils suivants :

- crayon ;
- perceuse ou perceuse à batterie avec une mèche de 5 mm (pour la paroi arrière) ;
- scie sauteuse ou égoïne ;
- gabarit de perçage pour la découpe de la paroi postérieure (inclus dans la livraison) ;
- tournevis cruciforme Z2 ;
- joint en silicone pour le scellement des surfaces découpées.

6.3 Instructions de montage

6.3.1 Distances de sécurité

- ▶ Respectez ces distances de sécurité :

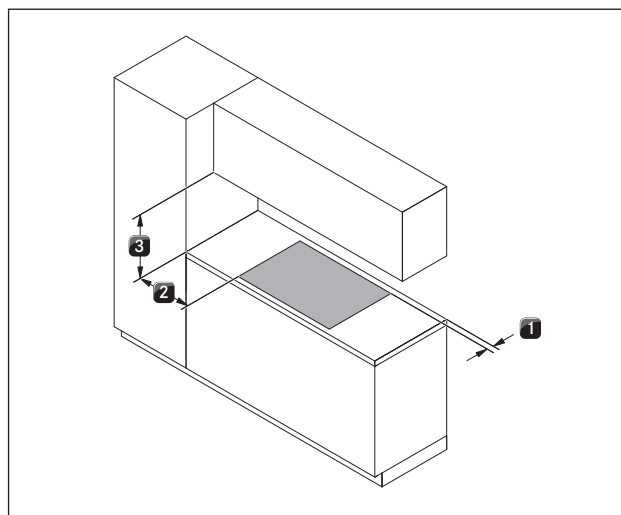


Fig. 6.1 Distances minimales de sécurité

- [1] 50 mm de distance minimale à l'arrière, entre la découpe du plan de travail et le bord arrière du plan de travail.
- [2] 300 mm de distance minimale à gauche et à droite entre la découpe du plan de travail et un meuble attenant ou un mur de la pièce.
- [3] 600 mm de distance minimale entre le plan de travail et le placard supérieur. Pour des raisons d'ergonomie, nous recommandons une distance minimale de 1 000 mm.

6.3.2 Plan de travail et du meuble de cuisine

- ▶ Réalisez la découpe du plan de travail en respectant les dimensions de découpe données.
- ▶ Assurez-vous que la jointure avec les surfaces découpées est correctement effectuée, au niveau des plans de travail.
- ▶ Respectez les indications des fabricants de plan de travail.
- D'éventuelles traverses sur le meuble doivent être retirées de la zone de la découpe du plan de travail.
- Un fond intermédiaire en dessous de la table de cuisson équipée d'une aspiration sur table de cuisson est superflu.
- Les tiroirs et les tablettes du placard inférieur doivent être amovibles.
- Pour les appareils à recyclage de l'air, le meuble doit disposer d'une ouverture de retour de flux supérieure à 500 cm² (par raccourcissement des guides du socle ou utilisation d'un socle plat adapté).
- La prise de raccordement au secteur se trouve à l'avant sur la partie inférieure de l'appareil.

6.3.3 Ventilation de la table de cuisson

Les composants produisant de la chaleur sur la table de cuisson sont refroidis automatiquement. L'air chaud est évacué par l'intermédiaire du ventilateur (débit d'air de refroidissement).

INFO Afin de bénéficier des meilleures performances sur le long terme, une ventilation suffisante doit être assurée sous la table de cuisson.

INFO Les performances de la table de cuisson sont altérées et la plaque risque de surchauffer lorsque l'air chaud sous la table de cuisson ne peut pas être évacué.

INFO En cas de surchauffe de la table de cuisson, la puissance est réduite ou la table est arrêtée (cf. Protection anti-surchauffe).

INFO Afin d'assurer un débit d'air suffisant, il est recommandé de pratiquer une ouverture d'au moins 50 cm² dans le meuble.

- ▶ Veillez à assurer une aération suffisante en dessous de la table de cuisson.

INFO Si une plaque de protection des câbles est planifiée en dessous de l'appareil, il est nécessaire de s'assurer que celle-ci n'entrave pas la ventilation de la table de cuisson.

6.4 Dimension de la découpe pour le plan de travail

Surplomb de plan de travail

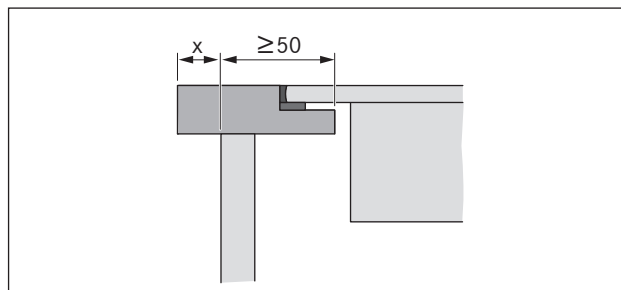


Fig. 6.2 Työtason ylimenevä osa

- ▶ Prêtez attention au surplomb du plan de travail x lors de la réalisation de la découpe du plan de travail. Valable pour le montage aligné sur la surface et le montage par le dessus.

Montage affleurant

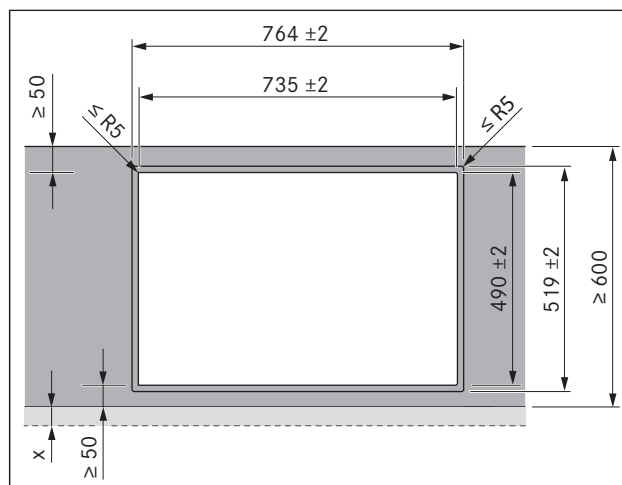


Fig. 6.3 Dimension de la découpe pour un montage affleurant

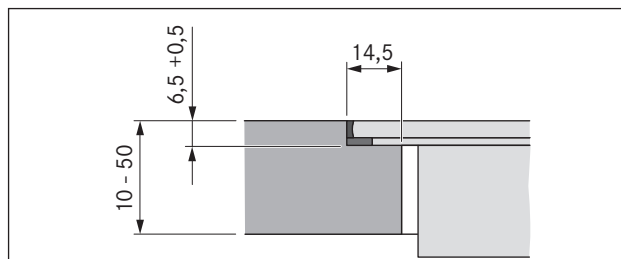


Fig. 6.4 Dimension d'encadrement pour un montage affleurant

Montage posé

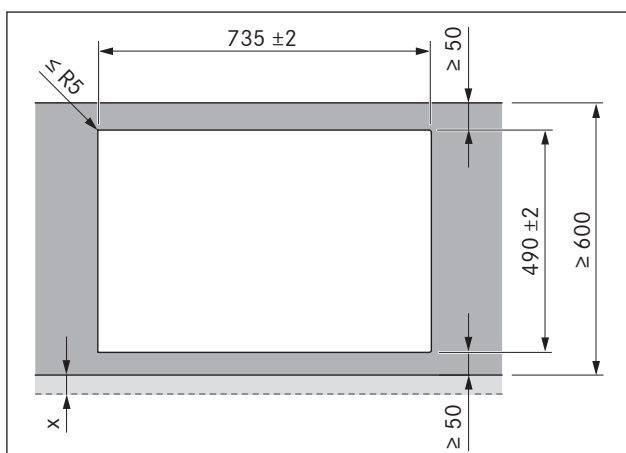


Fig. 6.5 Dimension de la découpe pour un montage posé

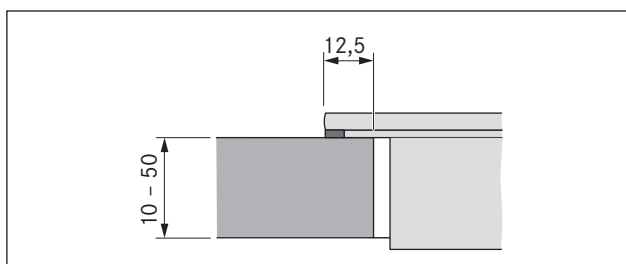


Fig. 6.6 Dimension de la surface de pose pour un montage posé

6.5 Mettre en place le ruban d'étanchéité

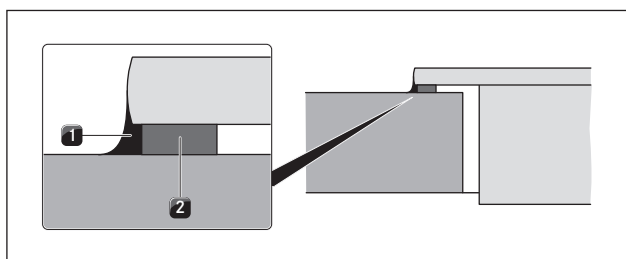


Fig. 6.7 Ruban d'étanchéité pour montage posé

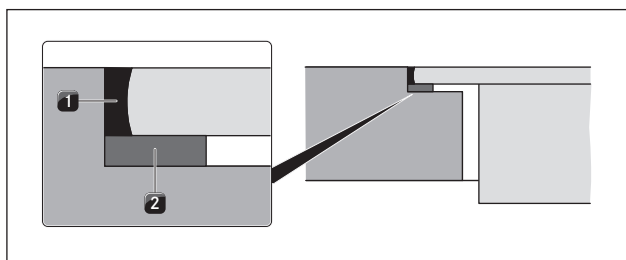


Fig. 6.8 Ruban d'étanchéité pour montage affleurant

[1] Masse d'étanchéité noire résistante à la chaleur

[2] Ruban d'étanchéité

- En cas de montage posé, collez le ruban d'étanchéité fourni [2] sans laisser d'espace avant de monter le côté inférieur de la table de cuisson.

- En cas de montage affleurant, collez le ruban d'étanchéité [2] sur le bord horizontal de la découpe du plan de travail, même si vous posez un joint de silicone [1] autour de la table de cuisson.
- Notez la désignation de type et le numéro de fabrication de la table de cuisson (numéro FD) situés au verso de cette notice. Vous trouverez ces deux indications sur la plaque signalétique se trouvant sur le côté inférieur de la table de cuisson.

6.6 Montage de la variante de recyclage d'air (BHU)

INFO Il faut qu'une distance minimale de 25 mm soit disponible pour l'orifice vertical de retour de flux.

INFO Il faut qu'un orifice de retour de flux d'au moins 500 cm² soit disponible.

Si le dispositif aspirant est exclusivement utilisé en mode recyclage, le fonctionnement est possible avec un foyer ouvert, sans mesure de sécurité technique supplémentaire.

Cotes d'encastrement

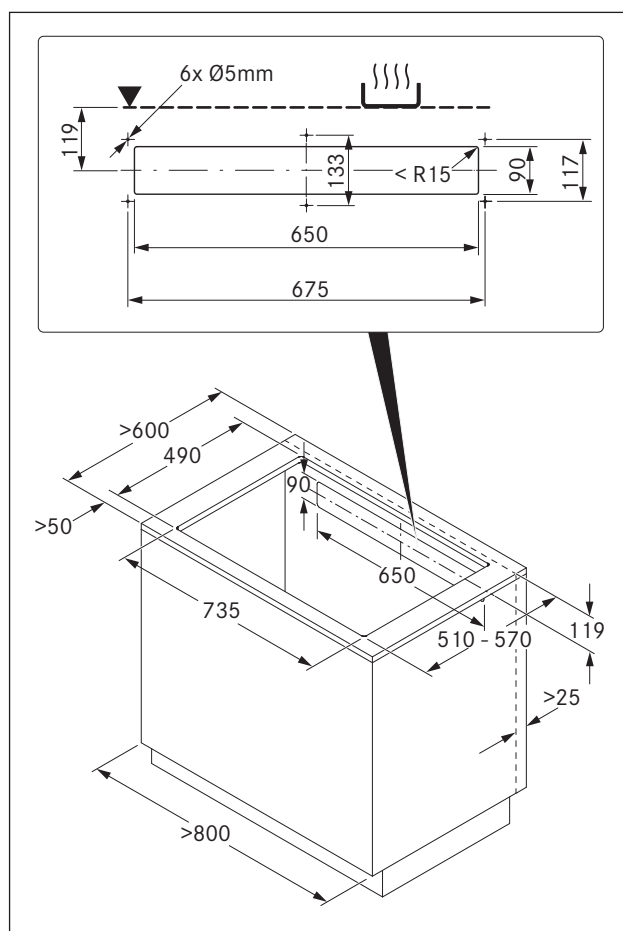


Fig. 6.9 Dimension du meuble pour le recyclage d'air

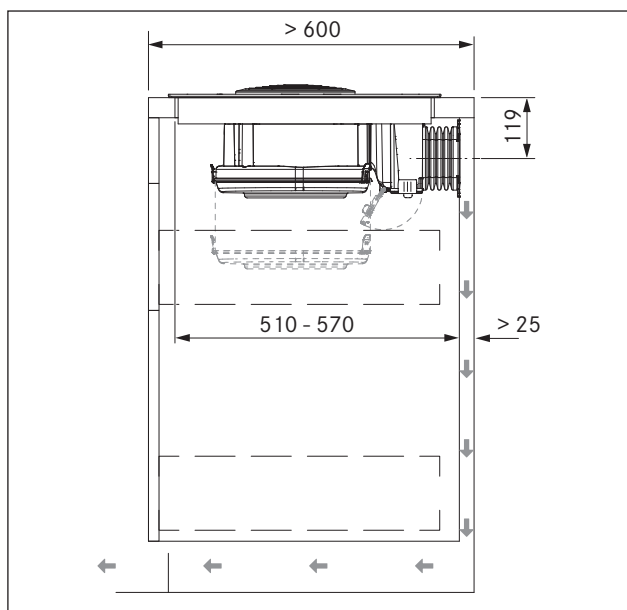


Fig. 6.10 Dimension de montage pour le recyclage d'air, profondeur de plan de travail de 600 mm

- Le placard inférieur doit disposer d'une paroi arrière continue afin que l'air recyclé de retour ne soit pas dirigé dans l'espace du corps avant.
- Il faut prévoir une découpe dans la paroi arrière.
- Une distance libre minimale de 25 mm entre la paroi du corps arrière et un meuble avoisinant ou un mur de la pièce doit être observée pour l'ouverture du retour de flux.

Préparation de la paroi du meuble

- ▶ Adaptez la paroi arrière conformément aux cotes d'encastrement nécessaires.
- ▶ Le cas échéant, décalez la paroi arrière.
- ▶ Allongez, si nécessaire, la paroi arrière en hauteur pour que le corps soit fermé vers l'avant.

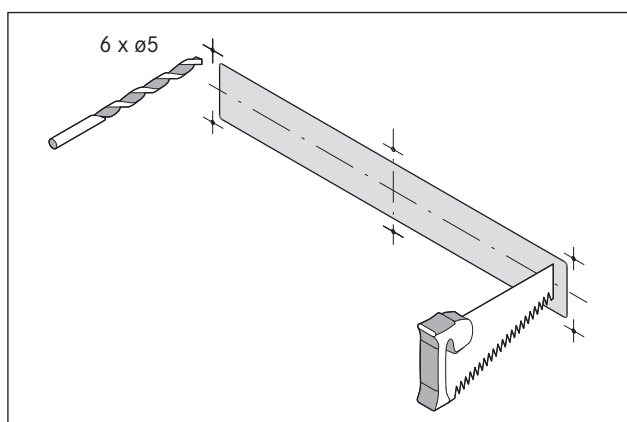


Fig. 6.11 Découpe et perçages de raccordement

- ▶ Dessinez au centre de la table de cuisson et en vous servant du gabarit de perçage livré, l'ouverture de retour de flux et les perçages de raccordement en fonction des mesures de montage.
- ▶ Découpez à la scie l'ouverture de retour de flux.

- ▶ Pré-découpez les perçages de raccordement.
- ▶ Raccourcissez les plinthes en hauteur ou introduisez les ouvertures correspondantes dans le socle.

Vissage du conduit flexible

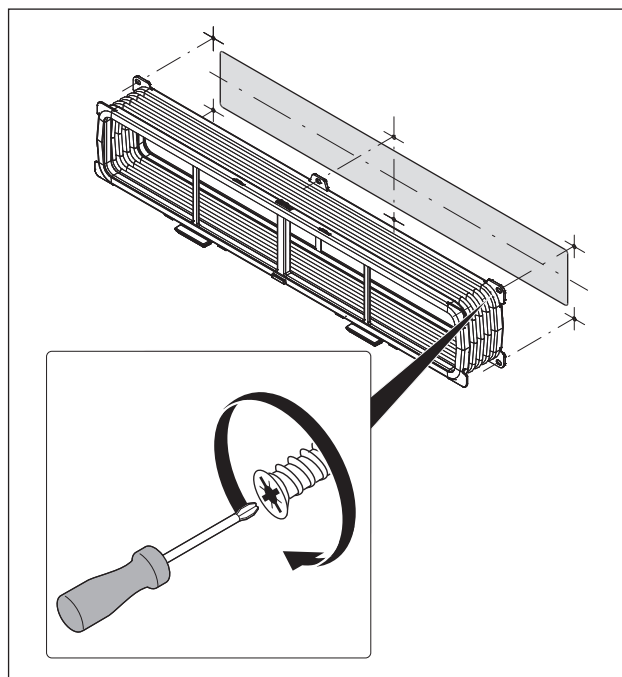


Fig. 6.12 Conduit flexible avec 6 vis EURO de 6,3 x 10 mm

- ▶ À l'aide d'un tournevis, (n'utilisez pas de perceuse), vissez le conduit flexible sur la paroi arrière du meuble.

Mettez la table de cuisson en place

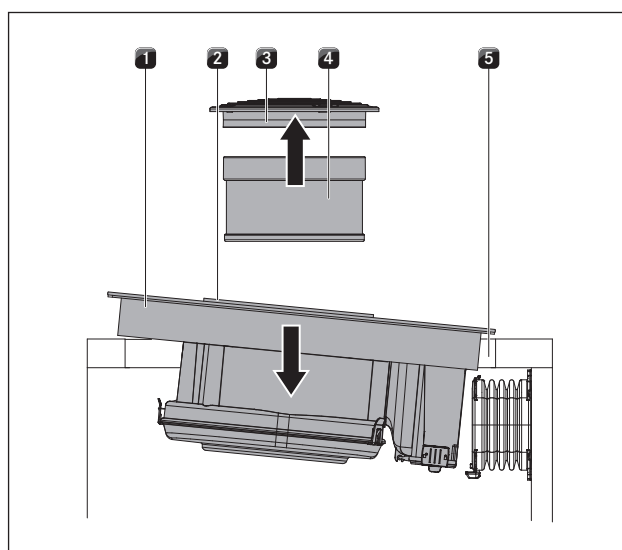


Fig. 6.13 Mettez la table de cuisson en place en biais

- [1] Table de cuisson
- [2] Orifice d'aspiration
- [3] Buse d'aspiration
- [4] Filtre à graisse en acier inoxydable
- [5] Découpe du plan de travail

- ▶ Avant le placement, enlevez la buse d'admission [3] et le filtre à graisses en acier inoxydable [4].
- ▶ Utilisez l'ouverture d'aspiration [2] comme poignée pour l'insertion.
- ▶ Inclinez la table de cuisson [1] par rapport au plan de travail [5].
- ▶ Placez la table de cuisson [1] au milieu de la découpe du plan de travail [5].
- ▶ Aligned avec précision la table de cuisson.

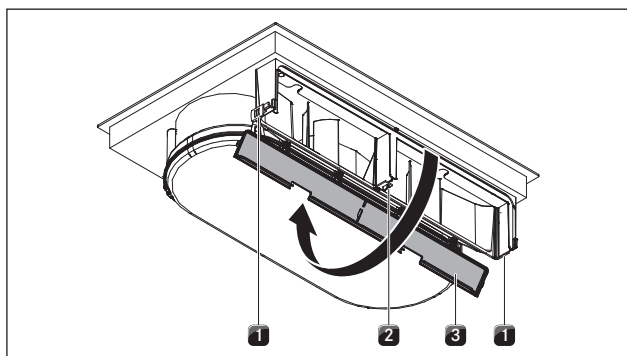


Fig. 6.14 Ouverture du couvercle du boîtier

- [1] Loquets extérieurs
- [2] Loquet du milieu
- [3] Couvercle du boîtier du filtre à charbon actif

- ▶ Ouvrez le couvercle du boîtier du filtre à charbon actif [3] par le dessous en ouvrant les deux loquets extérieurs [1] et le loquet du milieu [2].

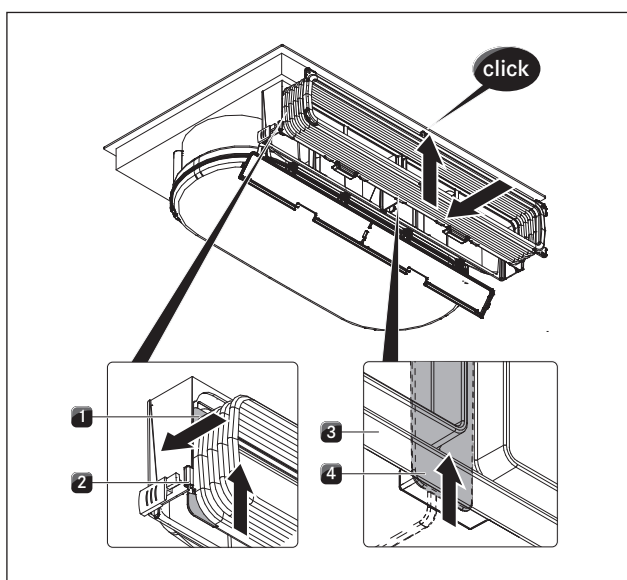


Fig. 6.15 Suspension du cadre du conduit flexible

- [1] Languettes d'insertion
- [2] Encoche d'insertion du boîtier du filtre à charbon actif
- [3] Cadre du conduit flexible
- [4] Loquet inférieur

- ▶ Accrocher le cadre du conduit flexible dans la rainure de réception du boîtier du filtre à charbon actif [2].

- ▶ Assurez-vous que les deux languettes d'insertion latérales [1] se trouvent dans l'encoche.
- ▶ Poussez le cadre vers le haut [3] jusqu'à encliqueter les loquets inférieur [4] et supérieur au milieu.
- ▶ Veillez à ce que le cadre soit inséré tout autour dans la rainure du boîtier.

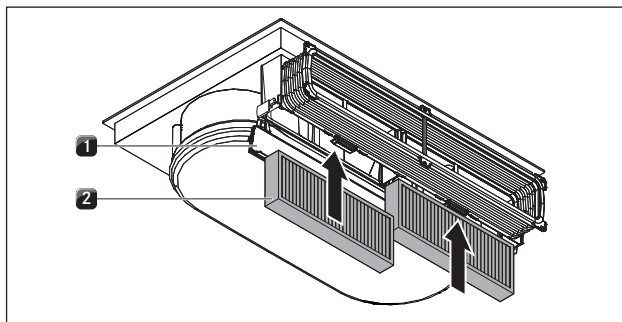


Fig. 6.16 Introduction du filtre à charbon actif

- [1] Couvercle du boîtier du filtre à charbon actif
- [2] Filtre à charbon actif

- ▶ Retirez l'emballage du filtre à charbon actif.
- ▶ Insérez d'en dessous les deux filtres à charbon actif [2].
- ▶ Tenez compte du sens d'écoulement du filtre. Celui-ci est indiqué par une flèche.
- ▶ Fermez le couvercle du boîtier [1].

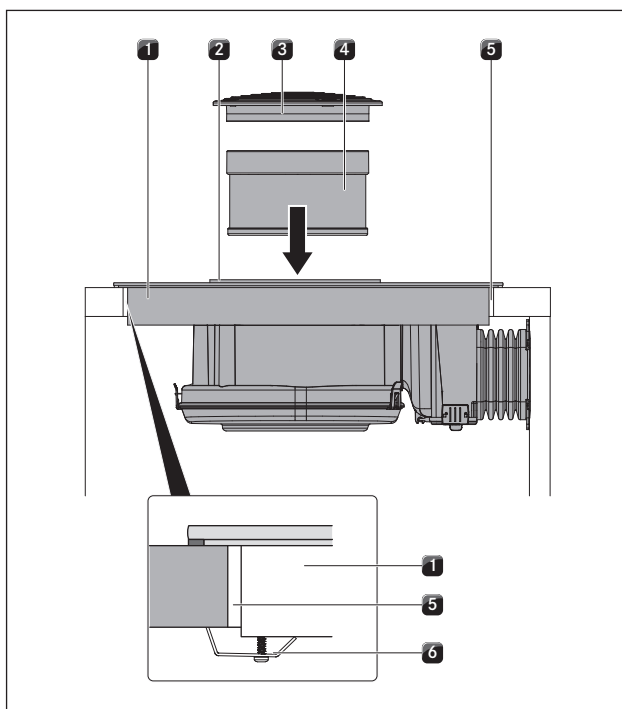


Fig. 6.17 Fixez la table de cuisson au centre

- [1] Table de cuisson
- [2] Orifice d'aspiration
- [3] Buse d'aspiration
- [4] Filtre à graisse en acier inoxydable
- [5] Découpe du plan de travail
- [6] Pattes de fixation

Montage posé

- ▶ Veillez à ce que le ruban d'étanchéité de la table de cuisson soit posé sur le plan de travail.

Montage affleurant

- ▶ Veillez à ce que le ruban d'étanchéité entoure bien la table de cuisson.

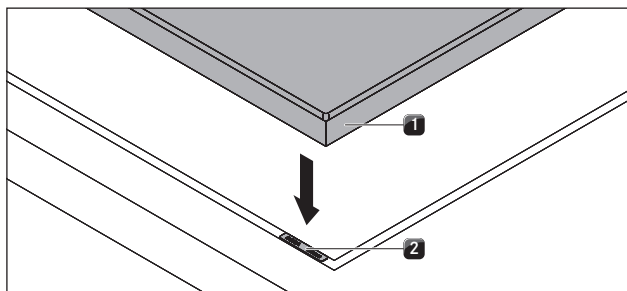


Fig. 6.18 Plaques de compensation de hauteur

[1] Plaque de cuisson

[2] Plaque de compensation de hauteur

- ▶ Placez en-dessous, si nécessaire, les plaques de compensation de hauteur [2].
- ▶ Fixez la table de cuisson avec les pattes de fixation [6] sur le plan de travail.
- ▶ Insérez ensuite le filtre à graisse en acier inoxydable [4] et la buse d'aspiration [3].
- ▶ Jointez l'espace entourant la table de cuisson avec un joint d'étanchéité résistant à la chaleur en silicone noir.

6.7 Montage de la variante d'évacuation (BHA)

INFO Pour le modèle avec conduite d'évacuation de l'air, il faut respecter les lois et dispositions de l'État ainsi que leur équivalent local. Une arrivée d'air suffisante doit être garantie.

6.7.1 Utilisation du dispositif aspirant pour table de cuisson avec un foyer dépendant de l'air ambiant

Les foyers dépendant de l'air ambiant (par exemple chauffages à gaz, à fioul, à bois ou à charbon, chauffe-eau instantanés, ballons d'eau chaude) prennent l'air de combustion dans la pièce où ils sont installés et rejettent les gaz de combustion à l'air libre par un conduit de fumées (telle qu'une cheminée).

Le dispositif aspirant utilisé en mode évacuation d'air prélève de l'air ambiant dans la pièce où il est installé et dans les pièces voisines. Sans apport d'air suffisant, une dépression se produit. Les gaz toxiques présents dans la cheminée ou le conduit d'évacuation sont réaspirés dans les pièces d'habitation.

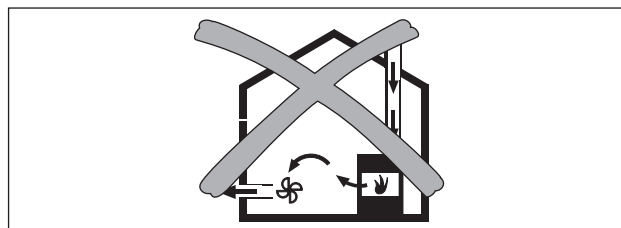


Fig. 6.19 Montage avec évacuation d'air - non-authorized

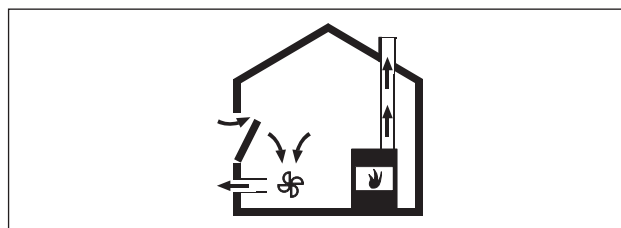


Fig. 6.20 Montage avec évacuation - correct

- ▶ En cas d'utilisation simultanée du dispositif aspirant dans la salle où se trouve la plaque, assurez-vous que:
 - la sous-pression maximale est de 4 Pa (4×10^{-5} bar);
 - un dispositif de sécurité technique (par exemple, un contacteur de fenêtre, pressostat de basse pression) est mis en place, celui-ci garantissant un apport d'air frais sûr;
 - l'air sortant ne doit pas être dirigé dans une cheminée qui est utilisée pour les gaz de combustion d'appareils fonctionnant au gaz ou avec d'autres combustibles;
 - le montage a été contrôlé et validé par un artisan spécialisé (par exemple un ramoneur).

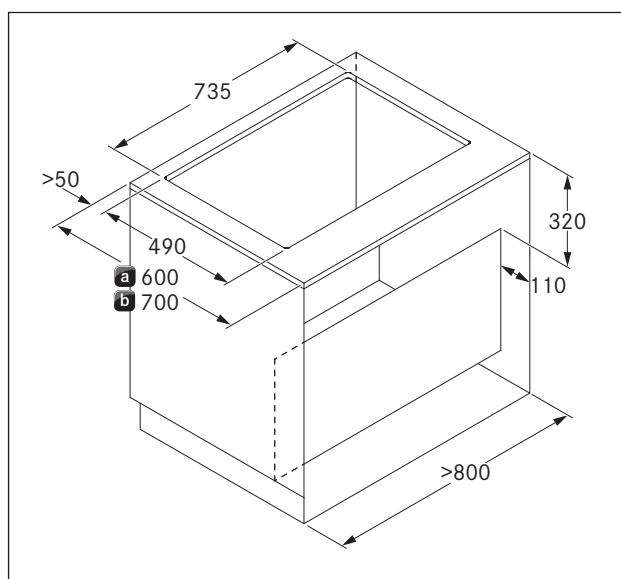
Cotes d'encastrement

Fig. 6.21 Dimensions du meuble pour l'évacuation d'air

[a] profondeur du plan de travail d'au moins 600 mm

[b] profondeur du plan de travail d'au moins 700 mm

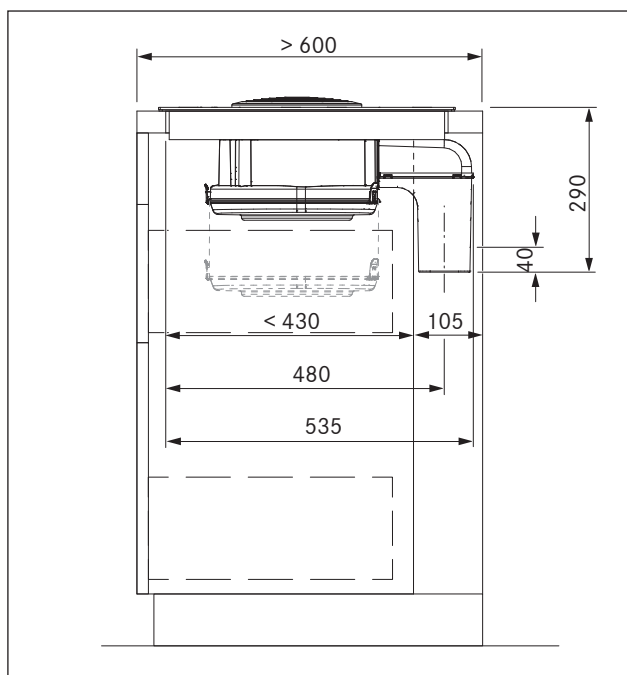


Fig. 6.22 Dimensions de montage pour l'évacuation d'air, profondeur du plan de travail de 600 mm

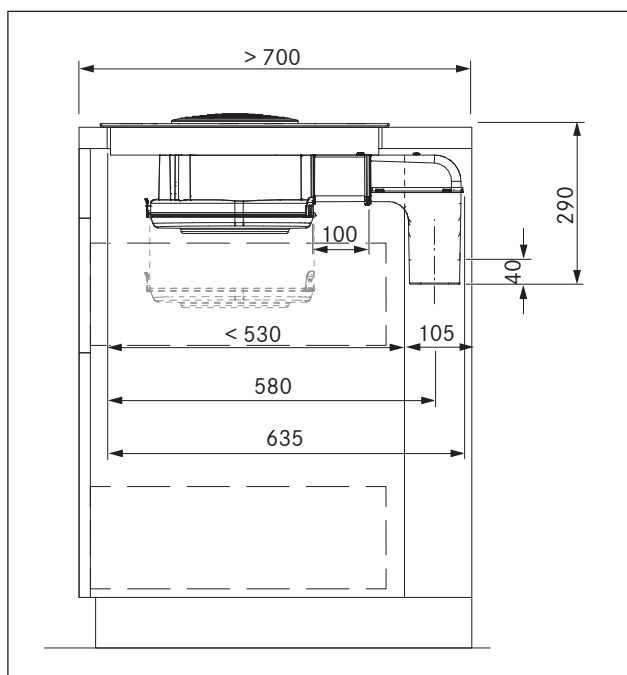


Fig. 6.23 Dimensions de montage pour l'évacuation d'air, profondeur du plan de travail à partir de 700 mm

Conditions de montage

- La paroi arrière du placard inférieur doit être adaptée au conduit d'évacuation.
- Une distance libre minimale de 110 mm entre la paroi du corps arrière et un meuble avoisinant ou un mur de la pièce doit être observée pour le conduit d'évacuation.
- L'air sortant doit être dirigé vers l'extérieur dans les conduits d'évacuation correspondants.

- Les conduits d'évacuation d'air doivent avoir une section transversale minimale de 176 cm², ce qui correspond à un tube rond de 150 mm de diamètre.
- La longueur maximale du conduit d'évacuation est de 6 m.
- Les informations de planification pour l'installation des conduits d'évacuation sont disponibles dans le manuel du ventilateur BORA.

Préparation de la paroi du meuble

- ▶ Avant le montage, contrôlez sur le placard inférieur les cotes d'encastrement nécessaires pour l'appareil et le conduit prévu.
- ▶ Le cas échéant, adaptez la position de la paroi arrière conformément aux cotes d'encastrement nécessaires.

Prolongement du conduit d'évacuation

INFO Le conduit d'évacuation peut être allongé en option avec le prolongement horizontal BLAVH1 ci-inclus de 100 mm vers l'arrière.

- ▶ Retirez la buse d'aspiration et le filtre à graisse en acier inoxydable.
- ▶ Placez la table de cuisson avec le côté de la vitre de la table vers le bas, sur un support propre et non agressif (par exemple du carton, le matériel d'emballage) afin d'éviter les dommages de la vitre de la table.

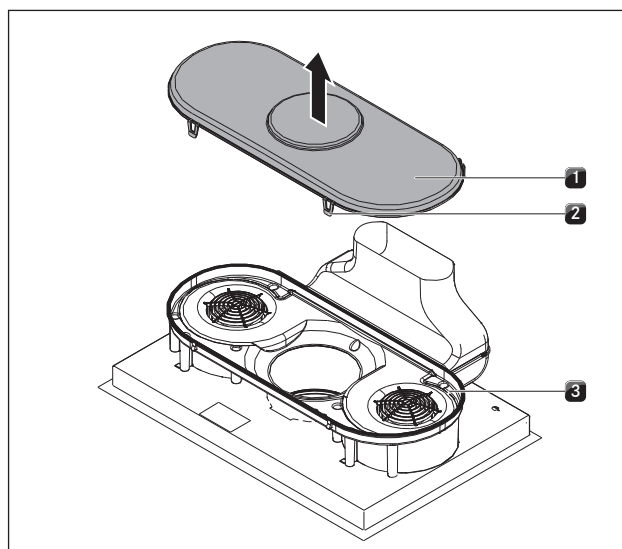


Fig. 6.24 Retrait du fond du boîtier

- [1] Fond du boîtier
- [2] Verrouillages
- [3] Boîtier de guidage d'air

- ▶ Ouvrez les 4 verrouillages [2].
- ▶ Enlevez le fond du boîtier [1] de guidage d'air [3].

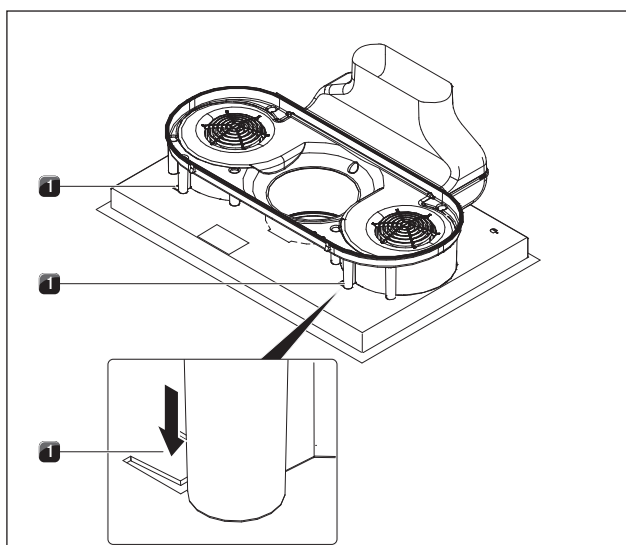


Fig. 6.25 Déverrouillage de la sécurité de positionnement

[1] Languettes de la sécurité de positionnement

- Appuyez avec un tournevis à gauche et à droite des languettes [1] pour les enfoncer et déverrouiller ainsi la sécurité de positionnement.

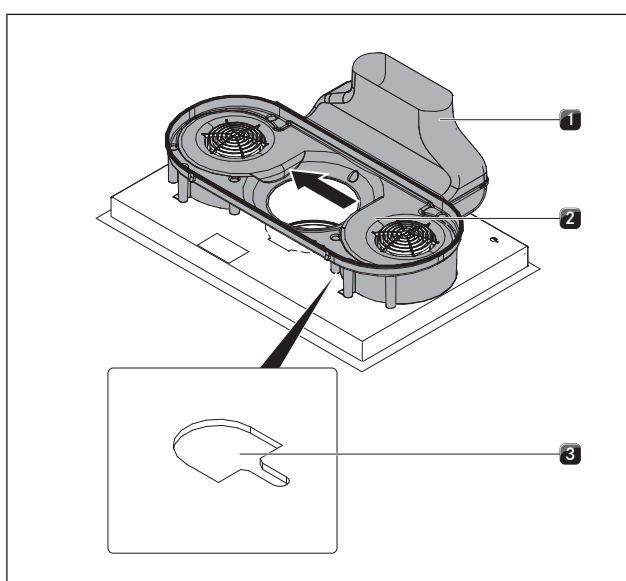


Fig. 6.26 Décalage du boîtier du guidage de l'air

[1] Arc d'évacuation d'air
[2] Boîtier de guidage d'air
[3] Ouverture de réception

- Décalez latéralement le boîtier de guidage d'air [2] avec l'arc d'évacuation d'air [1] jusqu'au bord gauche de l'orifice de réception [3].

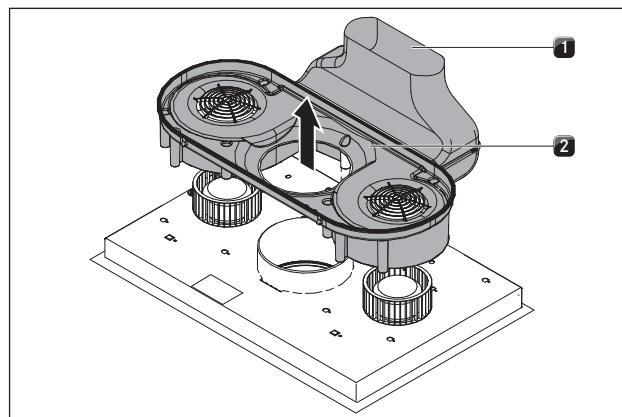


Fig. 6.27 Retrait du boîtier de guidage d'air

[1] Arc d'évacuation d'air
[2] Boîtier de guidage d'air

- Retirez le boîtier de guidage d'air [2] avec l'arc d'évacuation d'air [1] vers le haut.

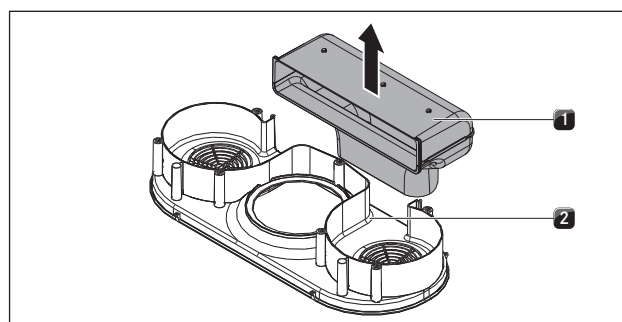


Fig. 6.28 Retrait de l'arc d'évacuation d'air

[1] Arc d'évacuation d'air
[2] Boîtier de guidage d'air

- Retirez l'arc d'évacuation d'air [1] du boîtier de guidage d'air [2] vers le haut.

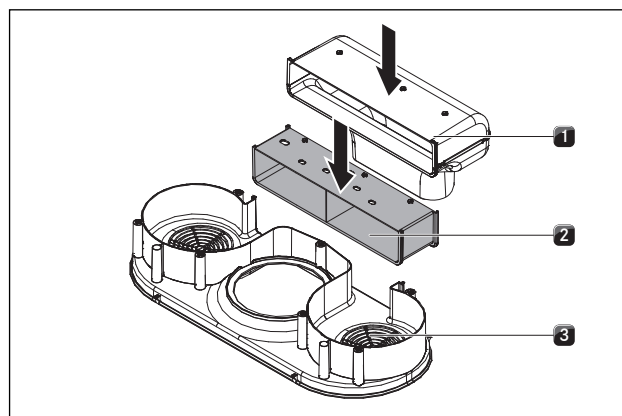


Fig. 6.29 Mise en place du prolongement du conduit d'évacuation d'air

[1] Arc d'évacuation d'air
[2] Prolongement du conduit d'évacuation
[3] Boîtier de guidage d'air

- ▶ Placez le prolongement du canal d'évacuation d'air [2] dans la rainure du boîtier de guidage d'air [3].
- ▶ Insérez l'arc d'évacuation d'air [1] dans la rainure du prolongement du conduit d'évacuation [2].

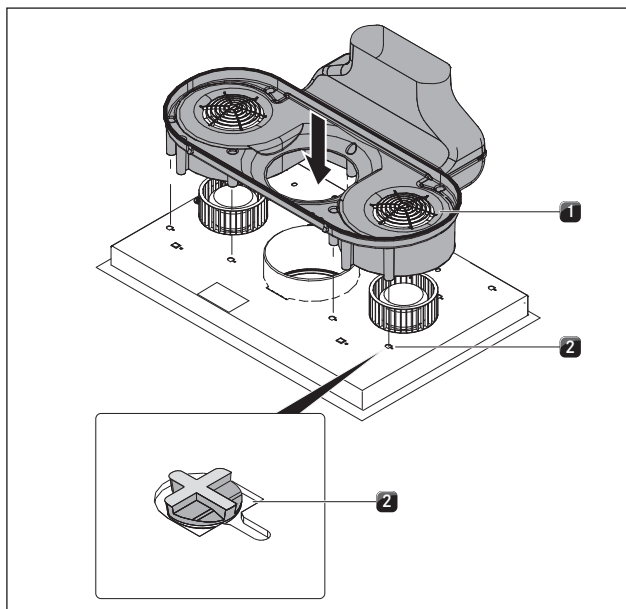


Fig. 6.30 Mise en place du module de guidage d'air sur le fond de la table de cuisson

- [1] Module de guidage d'air
[2] Orifices

- ▶ Positionnez le module de guidage d'air [1] sur le fond de l'appareil de sorte que tous les crochets de fixation se trouvent dans les ouvertures [2].

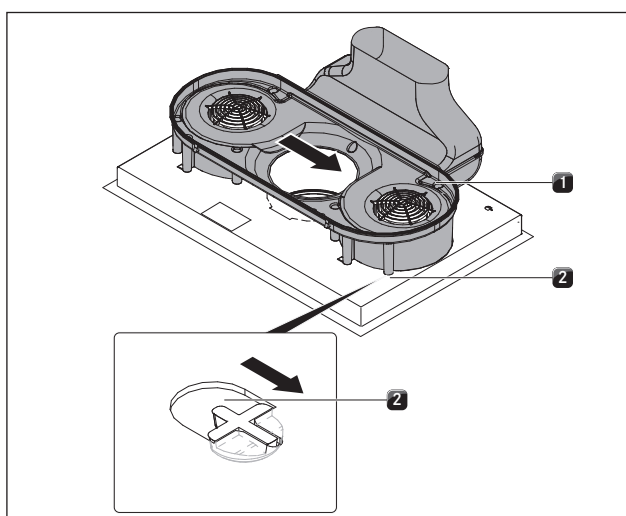


Fig. 6.31 Mise en place du module de guidage d'air

- [1] Module de guidage d'air
[2] Orifices

- ▶ Décalez alors le module de guidage d'air [1] vers la droite jusqu'à ce qu'il s'enclenche complètement dans la fente de l'ouverture [2].

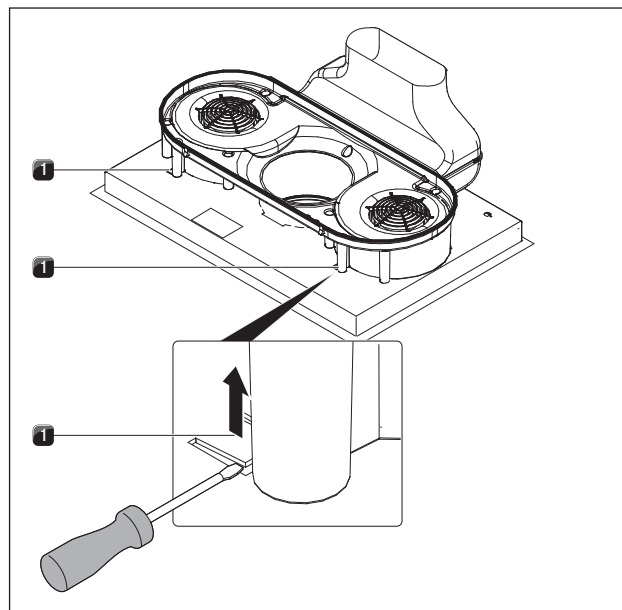


Fig. 6.32 Sécurité de positionnement

- [1] Languettes de sécurité de transport et de positionnement

- ▶ Poussez les deux languettes pour la sécurité de positionnement vers le haut [1].
- ▶ Soulevez la table de cuisson avec le dispositif aspirant.
- ▶ Retournez la plaque céramique vers le haut.

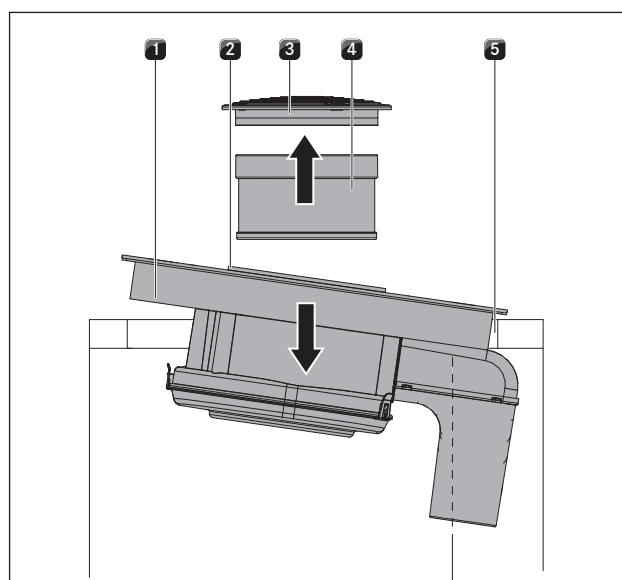


Fig. 6.33 Mettez la table de cuisson en place

- [1] Table de cuisson
[2] Orifice d'aspiration
[3] Buse d'aspiration
[4] Filtre à graisse en acier inoxydable
[5] Découpe du plan de travail

- ▶ Utilisez l'orifice d'aspiration [2] comme poignée de maintien.
- ▶ Mettez la main dans l'orifice d'aspiration [2].
- ▶ Placez l'appareil au centre dans la découpe prévue du plan de travail [5].
- ▶ Orientez bien la plaque de cuisson.

Montage posé

- ▶ Veillez à ce que le ruban d'étanchéité soit posé sur le plan de travail.

Montage affleurant

- ▶ Veillez à ce que le ruban d'étanchéité entoure bien la table de cuisson.

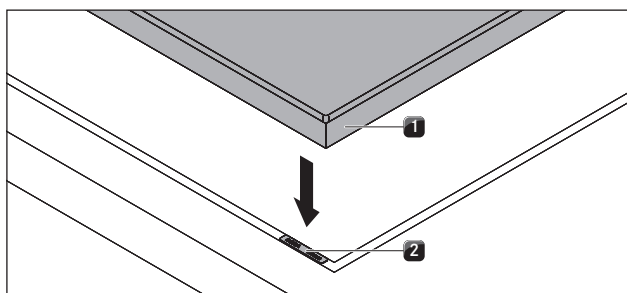


Fig. 6.34 Plaques de compensation de hauteur

- [1] Plaque de cuisson
[2] Plaque de compensation de hauteur

- ▶ Placez en-dessous, si nécessaire, les plaques de compensation de hauteur [2].

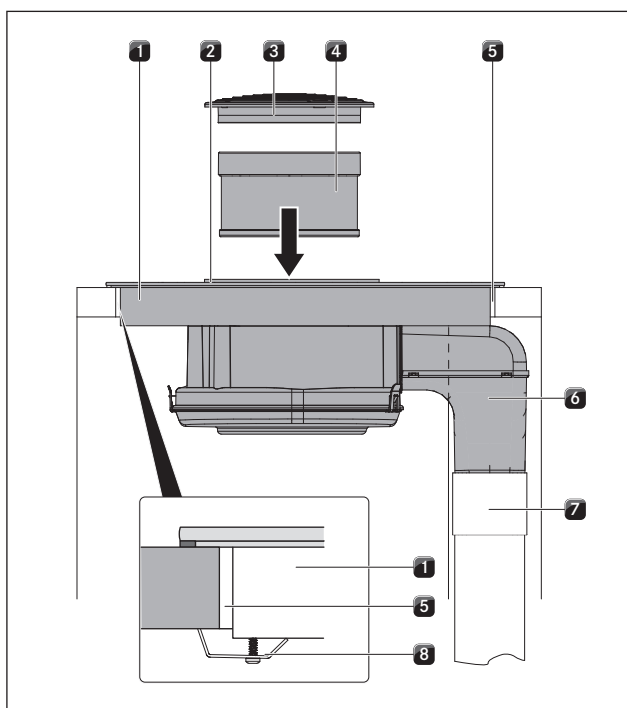


Fig. 6.35 Raccord du conduit d'évacuation + renforcement

- [1] Table de cuisson
[2] Orifice d'aspiration
[3] Buse d'aspiration
[4] Filtre à graisse en acier inoxydable
[5] Découpe de plans de travail
[6] Évacuation d'air
[7] Conduite d'évacuation d'air
[8] Patte de fixation

- ▶ Raccordez le conduit d'évacuation prévu par le client [7] à l'arc d'évacuation d'air [6].
- ▶ Collez la connexion de conduit de manière hermétique avec un ruban d'étanchéité UDB1.
- ▶ Fixez la table de cuisson avec les pattes de fixation [8] sur le plan de travail.
- ▶ Insérez ensuite le filtre à graisse en acier inoxydable [4] et la buse d'aspiration [3].
- ▶ Jointez l'espace entourant la table de cuisson avec un joint d'étanchéité résistant à la chaleur en silicone noir.

6.8 Raccord électrique

- ▶ Respectez toutes les consignes de sécurité et tous les avertissements (voir le chapitre Sécurité).
- ▶ Respectez toutes les lois, prescriptions nationales et régionales ainsi que les prescriptions supplémentaires des entreprises chargées de l'approvisionnement en énergie électrique au niveau local.

INFO Les connexions via contacts à fiche (fiche Schuko) ne sont pas autorisées.

INFO Le raccordement électrique ne doit être exécuté que par le personnel spécialisé agréé. Il est également responsable de la conformité de l'installation et de la mise en service.

- ▶ Avant le raccordement, mettez l'interrupteur principal / le coupe-circuit automatique hors service.
- ▶ Assurez-vous qu'ils sont sécurisés contre une remise en service non autorisée.
- ▶ Vérifiez l'absence de tension.
- ▶ Raccordez la plaque électrique uniquement avec une connexion fixe avec un câble d'alimentation secteur de type H 05 VV-F, avec un diamètre minimal correspondant (voir tableau Fusible et diamètre minimal).

Raccordement	Protection par fusible	Section transversale minimale
Raccordement triphasé	3 x 16 A	2,5 mm ²
Raccordement biphasé	2 x 16 A	2,5 mm ²
Raccordement monophasé	1 x 32 A	4 mm ²

Tab. 6.2 Fusible et diamètre minimal

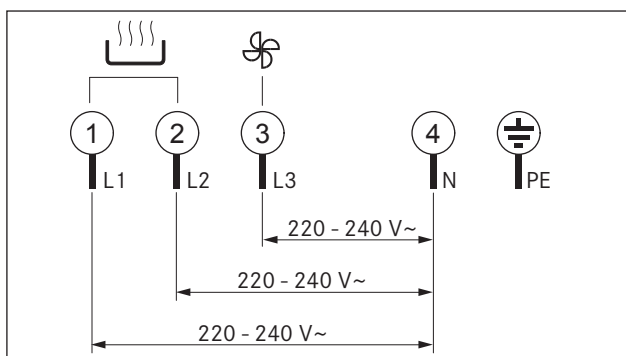


Fig. 6.36 Plan de connexion raccordement triphasé

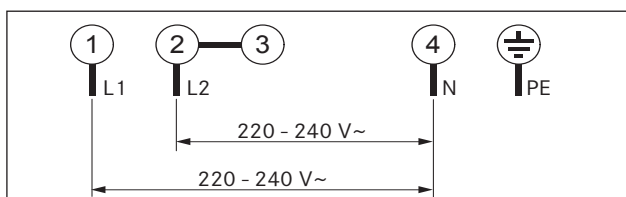


Fig. 6.37 Plan de connexion raccordement biphasé

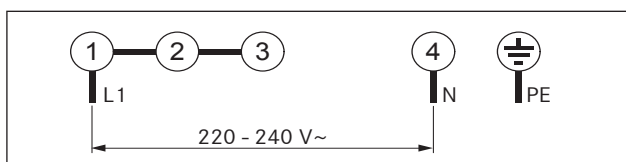


Fig. 6.38 Plan de connexion raccordement monophasé

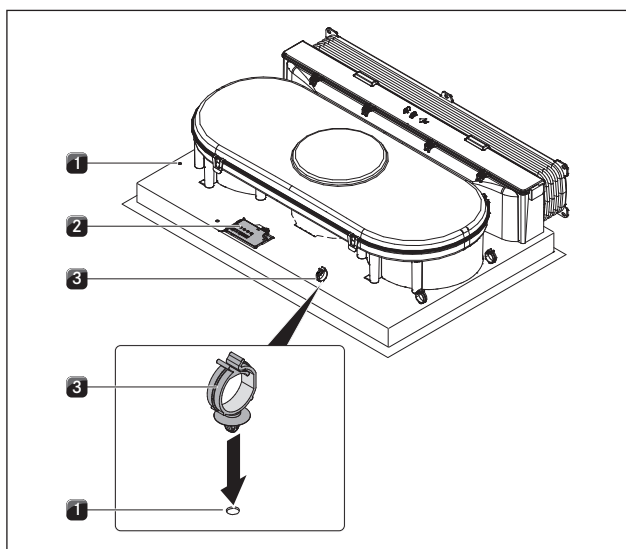


Fig. 6.39 Raccordements électriques de la table de cuisson

- [1] Alésages
- [2] Raccordement au secteur
- [3] Clip de fixation du câble

- Raccordez le câble d'alimentation secteur selon le plan de raccordement correspondant (voir Fig. Plan de connexion) au raccord au secteur [2] de la table de cuisson avec le dispositif aspirant.

- Connectez les contacts correspondants pour un raccord monophasé ou biphasé avec l'agrafe de raccordement BKAS (fait partie des éléments livrés).
- Fixez les clips de fixation des câbles [3] dans les alésages prévus [1] soit sur le côté gauche ou droit pour le câblage vers l'arrière.
- Veillez à ce que le câble ne soit pas coincé ou endommagé. Ne touchez aucune table de cuisson chaude.
- Contrôlez le montage correct.
- Mettez en marche l'interrupteur principal / le coupe-circuit automatique.
- Mettez le dispositif aspirant en marche (voir le chapitre Utilisation).
- Contrôlez que toutes les fonctions fonctionnent correctement.

6.9 Remise à l'utilisateur

Si le montage est raccordé :

- Expliquez les fonctions principales à l'utilisateur.
- Informez l'utilisateur sur tous les aspects relatifs à la sécurité de l'utilisation et de la manipulation.
- Remettez à l'utilisateur les accessoires et la notice d'utilisation et de montage pour qu'il la conserve en lieu sûr.

7 Utilisation



- ▶ Pendant l'utilisation, respectez toutes les consignes de sécurité et tous les avertissements (voir le chapitre Sécurité).

INFO Le dispositif aspirant intégré ne doit pas être utilisé avec d'autres tables de cuisson.


INFO La table de cuisson ne peut être utilisée que lorsque le filtre à graisse en acier inoxydable et la buse d'aspiration sont utilisés.

7.1 Mise en marche/mise à l'arrêt de la table et de la zone de cuisson



Mise en marche

- ▶ Appuyez sur , afin de mettre la table de cuisson en marche.
Dans les affichages de la zone de cuisson, le niveau de puissance  s'affiche.

Mise à l'arrêt





- ▶ Appuyez sur le , afin de mettre la table de cuisson à l'arrêt.
- ▶ Prenez en compte l'affichage de chaleur résiduelle.

7.1.1 Mettre en marche la zone de cuisson




- ▶ Appuyez sur la touche de la zone de cuisson (par exemple, ) de la zone de cuisson souhaitée.
Le  se trouvant dans l'affichage de la zone de cuisson s'allume de manière plus claire.

7.1.2 Réglage du niveau de puissance

INFO Le niveau réglé de puissance s'allume dans l'affichage de la zone de cuisson de manière plus claire et redevient automatiquement plus foncé au bout de quelques secondes.






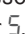
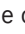
- ▶ Appuyez sur , pour régler le niveau  de puissance.
ou
- ▶ Appuyez sur , pour régler le niveau  de puissance.

7.1.3 Modification du niveau de puissance



- ▶ Appuyez sur le bouton de la zone de cuisson désirée (par exemple, ). L'affichage de la zone de cuisson s'affiche de manière plus claire.
- ▶ Appuyez sur  ou , jusqu'à ce que le niveau de puissance souhaité apparaisse dans l'affichage de la zone de cuisson.

7.1.4 Mise en marche du niveau Power






INFO La zone de cuisson avant gauche est équipée d'un niveau Power qui augmente la puissance mise en œuvre.

- ▶ Appuyez sur la touche de la zone de cuisson .
- ▶ Appuyez aussi longtemps que nécessaire sur  pour que le niveau de puissance  apparaisse sur l'affichage de la zone de cuisson.
- ▶ Appuyez à nouveau sur . Dans l'affichage de la zone de cuisson, le niveau de puissance P est affiché.
Au bout de 30 minutes, la zone de cuisson passe au niveau de puissance .
- ▶ Lorsqu'une zone de cuisson est réglée sur le niveau power P, la seconde zone de cuisson du même côté peut être réglée au maximum sur .
- ▶ Si la seconde zone de cuisson est réglée sur un niveau de puissance supérieur à , le niveau power P de la première est désactivé.

7.1.5 Arrêt anticipé du niveau Power

- ▶ Appuyez sur la touche de la zone de cuisson . L'affichage apparaît de manière plus claire.
- ▶ Appuyez aussi longtemps que nécessaire sur  pour que le niveau plus bas de puissance souhaité s'affiche.

7.1.6 Extinction de la zone de cuisson

- ▶ Appuyez sur le bouton de la zone de cuisson désirée (par exemple, .
 - ▶ Appuyez aussi longtemps que nécessaire sur  ou sur , jusqu'à ce que l'affichage de la zone de cuisson affiche .
- L'affichage du  reste visible uniquement pendant quelques secondes.

7.1.7 Prise en compte de l'affichage de la valeur résiduelle

Après sa mise hors service, la zone de cuisson est encore chaude. Dans l'affichage de la zone de cuisson, apparaît un H (affichage de chaleur résiduelle). Après une période de refroidissement suffisante (température < 60 °C) l'affichage de la zone de cuisson s'éteint également.

INFO Tant qu'un H apparaît dans l'affichage de la zone de cuisson (affichage de la chaleur résiduelle), vous ne devez pas toucher la zone de cuisson et ne pas déposer dessus des objets sensibles à la chaleur. Risques de brûlure et d'incendie !

- ▶ Prenez en compte l'affichage de la valeur résiduelle.
- ▶ Assurez-vous que les zones de cuisson chaudes ne soient pas touchées et de ne pas y déposer des objets dessus.

7.1.8 Utilisation du dispositif de cuisson automatique





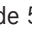


INFO Lorsque le dispositif de cuisson automatique est activé, la zone de cuisson chauffe automatiquement à la puissance maximale (puissance de début de cuisson) et revient ensuite au niveau de puissance réglée (niveau de mijotage). Le temps de cuisson dépend du niveau de cuisson continue.

INFO Aux niveaux de cuisson continue élevés, seul un temps de cuisson relativement court est nécessaire. En effet, avec ces réglages, le récipient de cuisson vide est généralement chauffé pour saisir les aliments.

Niveau de puissance	1	2	3	4	5	6	7	8
Durée de cuisson (minutes:secondes)	1:00	3:00	4:48	6:30	8:30	2:30	3:30	4:30



Tab. 7.1 Durée de cuisson par niveau de puissance

Mise en service du dispositif de cuisson automatique


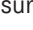
- ▶ Appuyez sur la touche de la zone de cuisson (par exemple, ) de la zone de cuisson souhaitée. L'affichage de la zone de cuisson s'allume de manière plus claire.
- ▶ Appuyez aussi longtemps que nécessaire sur  pour que le niveau de puissance  apparaisse sur l'affichage de la zone de cuisson.
- ▶ Appuyez à nouveau sur . Un  apparaît dans l'affichage.
- ▶ Appuyez en moins de 5 secondes sur , jusqu'à ce que le niveau de poursuite de la cuisson soit visible dans l'affichage de la zone de cuisson. Dans l'affichage, apparaissent alternativement  et le niveau de cuisson continue réglée pendant la durée du dispositif de cuisson automatique.

INFO Une fois la durée du dispositif de cuisson automatique écoulée, la puissance est réduite au niveau de cuisson continue sélectionné.

Extinction du dispositif de cuisson automatique

- ▶ Appuyez sur le bouton de la zone de cuisson désirée (par exemple, ). L'affichage apparaît de manière plus claire.
- ▶ Appuyez aussi longtemps que nécessaire sur  pour que le niveau de puissance souhaité s'affiche.

ou

- ▶ Appuyez aussi longtemps que nécessaire sur , pour que le niveau de puissance  soit visible sur l'affichage de la zone de cuisson.

Le niveau de puissance réglé s'y affiche de manière plus claire avant de redevenir automatiquement plus sombre au bout de quelques secondes. Le dispositif automatique de cuisson n'est alors plus actif.

7.1.9 Utilisation de la fonction du minuteur



Condition préalable


- La zone de cuisson doit être allumée.

Vous disposez de 2 fonctions du minuteur :

- durée minutée (minuterie) (pas de mise hors service automatique de la zone de cuisson)
- automatisme de mise à l'arrêt automatique (minuteur) (pour la mise hors service automatique de la zone de cuisson)

Pour les deux fonctions du minuteur, vous pouvez régler une période allant de 1 à 99 minutes.






INFO Si vous appuyez tout d'abord sur , la durée prédéterminée de démarrage est de 1 minute. Si vous appuyez tout d'abord sur , la durée prédéterminée de démarrage est de 30 minutes.

INFO Après écoulement de la durée réglée dans l'affichage du minuteur,  apparaît pendant quelques secondes. Simultanément, un signal sonore retentit pendant quelques secondes.

Extinction anticipée du signal sonore de la minuterie

- ▶ Appuyez sur la touche sensitive de votre choix dans le bandeau de commande pour arrêter le signal sonore de manière préalable.

Réglage de la durée minutée (minuteur)

- ▶ Appuyez simultanément sur  et . Dans l'affichage du minuteur, la valeur  apparaît dans l'affichage du minuteur.
- ▶ Appuyez sur  ou sur  pour régler la durée de votre choix.

Réglage du système d'arrêt automatique (minuterie)

Vous pouvez procéder à un réglage pour chacune des zones de cuisson.

INFO Grâce au témoin de contrôle des zones de cuisson, vous reconnaissez si le système d'arrêt automatique est activé. Le témoin de contrôle des zones de cuisson s'allume jusqu'à ce que la zone de cuisson soit automatiquement mise hors service à la fin de la période réglée.

INFO Si plusieurs zones de cuissons sont activées avec un système d'arrêt automatique, le témoin de contrôle de la zone de cuisson clignote avec la valeur du minuteur la plus faible, dans la mesure où aucune zone de cuisson n'est sélectionnée.

Condition préalable

- Une zone de cuisson a été sélectionnée.
- Un niveau de puissance a été réglé.
- ▶ Appuyez simultanément sur **+** et **-**.
Dans l'affichage du minuteur, la valeur **00** apparaît.
- ▶ Appuyez sur **+** ou sur **-** pour régler la durée de votre choix.

La durée réglée est visible dans l'affichage du minuteur que pendant quelques secondes après la dernière saisie.

Modifications des réglages du minuteur

- ▶ Appuyez sur la touche de la zone de cuisson correspondant à la zone de votre choix (par exemple **☐**) pour laquelle vous voulez modifier le système d'arrêt automatique.
- ▶ Appuyez simultanément sur **+** et **-**.
Dans l'affichage du minuteur, la durée réglée est affichée et le témoin des zones de cuisson clignote.
- ▶ Appuyez sur **+** ou sur **-** pour régler la durée de votre choix.

Si plusieurs minuteriers sont activées

- ▶ Appuyez en même temps sur **+** et **-** de manière répétée, jusqu'à ce que le témoin de contrôle pour la zone de cuisson souhaitée clignote.
La commande des témoins de contrôle des zones de cuisson se fait dans le sens des aiguilles d'une montre, en commençant par la durée minutée (minuteur).
- ▶ Appuyez sur **+** ou sur **-** pour modifier la durée de votre choix.

Extinction de la minuterie de manière anticipée

- ▶ Appuyez sur la touche de la zone de cuisson de votre choix pour éteindre le minuteur correspondant.
- ▶ Appuyez simultanément sur **+** et **-**.
Dans l'affichage du minuteur, la durée réglée est affichée et le témoin des zones de cuisson clignote.
- ▶ Appuyez sur **-** jusqu'à ce que l'affichage du minuteur devienne **00**.

7.1.10 Extinction/mise en marche de la sécurité enfant

Allumage de la sécurité enfant

INFO Si, pour une zone de cuisson, un **L** et **H** apparaissent en alternance, cela signifie que la zone de cuisson est encore chaude.

Conditions préalables :

- La table de cuisson est en service.
- Toutes les zones de cuisson sont hors service.
- ▶ Dans une durée inférieure à 10 secondes après la mise en service, appuyez simultanément sur les touches sensibles **☐** et **☐**. Ceci fait, appuyez à nouveau sur la touche sensible **☐**.
Dans tous les affichages des zones de cuisson apparaît un **L**. La sécurité enfant est activée.

Mise hors service de la sécurité enfant pour un processus de cuisson

INFO Si, pour une zone de cuisson, un **☐** et **H** apparaissent en alternance, cela signifie que la zone de cuisson est encore chaude.

- ▶ Appuyez simultanément sur les touches sensibles **☐** et **☐**. Dans tous les affichages de zones de cuisson, le niveau de puissance **☐** est visible. Les témoins de contrôle des zones de cuisson clignent.
- Vous pouvez alors régler le niveau de puissance de votre choix sur chacune des zones de cuisson.
- Après avoir éteint la table de cuisson, la sécurité enfant est à nouveau active.

Extinction de la sécurité enfant

INFO Si, pour une zone de cuisson, un **☐** et **H** apparaissent en alternance, cela signifie que la zone de cuisson est encore chaude.

Conditions préalables :

- La table de cuisson est en service.
- ▶ Appuyez simultanément sur les touches sensibles **☐** et sur **☐**, avant d'appuyer une fois encore sur **☐**. Tous les affichages des zones de cuisson affichent le niveau de puissance **0**. La sécurité enfant est désactivée.

7.2 Commande du dispositif aspirant



Condition préalable :

- La table de cuisson avec dispositif aspirant est en service.


Recommandations pour une aspiration efficace des vapeurs :

- ▶ Utilisez toujours un couvercle, notamment pour les casseroles hautes. Ceci garantit une aspiration efficace des vapeurs. La consommation d'énergie est réduite.
- ▶ Faites fonctionner le dispositif aspirant uniquement dans le niveau de puissance qui est nécessaire pour que l'aspiration des vapeurs soit efficace. En mode recyclage d'air, vous pouvez ainsi augmenter la puissance du filtre à odeurs.
- ▶ Faites fonctionner votre zone de cuisson uniquement dans le niveau de puissance qui est nécessaire pour cuisiner. Ceci réduit les vapeurs de cuissons et la consommation énergétique.
- ▶ Évitez les forts courants d'air.

7.2.1 Mise en service de l'aspiration de la table de cuisson.

- ▶ Appuyez sur  ou sur  pour régler l'aspiration de la table de cuisson. L'affichage du niveau d'aspiration montre \square . Si aucune saisie n'a lieu, le dispositif aspirant s'éteint après quelques secondes.

7.2.2 Réglage de la vitesse du ventilateur

- ▶ Appuyez sur , afin d'augmenter le niveau d'aspiration. La séquence de ventilation suivante se déroule alors :

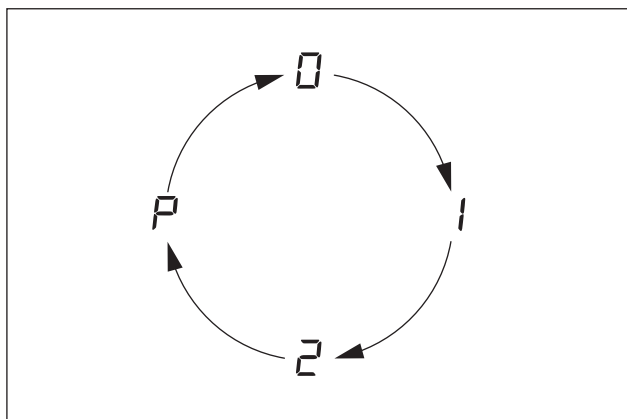




Fig. 7.1 Séquence de ventilation 

- ▶ Appuyez sur , pour diminuer le niveau de ventilation. La séquence de déroulement suivante a lieu :

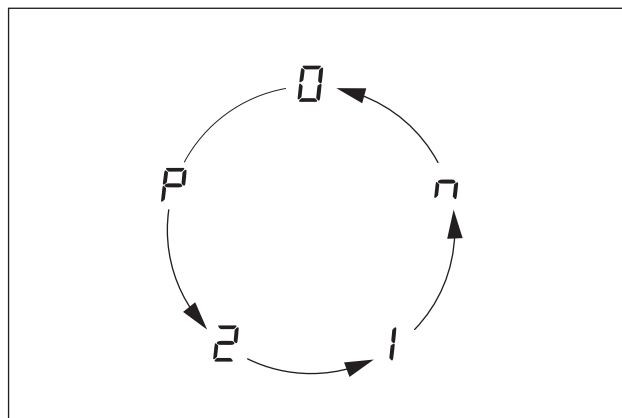







Fig. 7.2 Séquence de ventilation 

7.2.3 Allumage du temporisateur

- ▶ Appuyez aussi souvent sur , pour que le niveau du ventilateur \square s'affiche pour le système automatique temporisé. Le ventilateur fonctionne au niveau 1 et s'éteint automatiquement au bout de 10 minutes.



7.2.4 Mise hors service de la table de cuisson

- ▶ Appuyez simultanément sur  et  jusqu'à ce que voyez apparaître la valeur \square , ou
- ▶ appuyez plusieurs fois sur  ou sur  jusqu'à ce que voyez apparaître la valeur \square . Ceci fait, le dispositif aspirant est automatiquement mis hors service au bout de quelques secondes.

7.3 Prise en compte de l'affichage du service du filtre

Lorsque le niveau de puissance du ventilateur affiche F (F = indicateur d'entretien du filtre), ceci signifie que le filtre à charbon actif est épuisé (uniquement en mode recyclage d'air) et que le filtre à graisse en acier inoxydable a besoin d'un nettoyage approfondi.

Si vous ne voulez pas encore remplacer le filtre parce que, par exemple, vous ne cuisinez que sporadiquement :





- ▶ Appuyez sur  ou sur , afin de passer au mode de fonctionnement normal. L'affichage du niveau d'aspiration montre un \square .

Effectuer le changement du filtre

- ▶ Mettez à l'arrêt la table de cuisson ainsi que l'aspiration sur table de cuisson.
- ▶ Respectez toutes les consignes qui sont décrites dans le chapitre Nettoyage.
- ▶ Remplacez le filtre à charbon actif.
- ▶ Nettoyez le filtre à graisse en acier inoxydable; les buses, le boîtier de conduite d'air et le fond du boîtier.

Réinitialisez l'indicateur de maintenance du filtre

Une fois le filtre à charbon actif remplacé (uniquement en mode recyclage) et le filtre à graisse en acier inoxydable nettoyé, il faut réinitialiser l'affichage du service du filtre.

- ▶ Mettez la table de cuisson en marche avec le dispositif aspirant de la table.
Un **F** apparaît dans l'affichage du niveau du ventilateur.
- ▶ Appuyez au moins pendant 3 secondes simultanément sur  et  jusqu'à ce qu'un  clignote dans l'affichage du niveau de ventilation. Après quelques secondes, le  s'affiche en continu.
L'indicateur de maintenance du filtre est réinitialisé.

7.4 Économie d'énergie

- ▶ Prenez en compte toutes les astuces d'énergie pour utiliser le dispositif d'aspiration de manière économique et efficace.
- ▶ Lors de l'achat des éléments de votre batterie de cuisine, prenez en compte le diamètre du fond de ceux-ci. En effet, les données indiquées ne concernent souvent que le diamètre supérieur de l'élément. Le diamètre du fond est souvent inférieur.
- ▶ Utilisez des cocottes-minutes. Grâce à leur fermeture hermétique et à la surpression, la cuisson se fait avec un temps et une énergie réduits. Les vitamines sont préservées par ce faible temps de cuisson.
- ▶ Veillez à ce qu'il y ait suffisamment de liquide dans la cocotte-minute. La cuisson à vide d'une casserole peut entraîner une surchauffe. La zone de cuisson et la casserole peuvent être endommagées par une surchauffe.
- ▶ Fermez le récipient de cuisson, si possible, avec un couvercle adapté.
- ▶ Choisissez la taille du récipient en fonction de la quantité à faire cuire. Une grande casserole avec peu d'aliments nécessite beaucoup d'énergie.

8 Nettoyage et entretien

- ▶ Respectez toutes les consignes de sécurité et tous les avertissements (voir le chapitre Sécurité).
- ▶ Respectez les notices du fabricant livrées avec les équipements.
- ▶ Assurez-vous que, pour le nettoyage et le soin réguliers, la plaque de cuisson et le dispositif aspirant sont complètement éteints et froids afin de ne pas vous blesser (voir le chapitre Utilisation).
- Un nettoyage et un soin régulier garantissent une durée de vie élevée et un fonctionnement optimal.
- ▶ Respectez les cycles de nettoyage et d'entretien suivants :

Composants	Cycle de nettoyage
Bandeau de commande	Immédiatement après chaque salissure
Table de cuisson	Immédiatement après chaque salissure Hebdomadairement, à fond, avec un nettoyant habituel du commerce pour les plaques vitrocéramiques
Dispositif aspirant	Hebdomadairement
Buse d'aspiration et filtre en acier inoxydable	Après chaque préparation de plats à teneur en graisse élevée ; Au moins une fois par semaine, si affichage du ventilateur = F À la main ou dans un lave-vaisselle (à une température max. de 65 °C) ; Ne nettoyez les surfaces en acier inoxydable que dans le sens du polissage !
Boîtier de guidage d'air	Nettoyer tous les 6 mois ou en cas de remplacement du filtre à charbon actif
Filtre à charbon actif (uniquement pour le recyclage d'air)	Remplacement en cas d'émanation d'odeur, diminution de la puissance d'absorption ou affichage du niveau du ventilateur = F

Tab. 8.1 Cycles de nettoyage

8.1 Nettoyant

INFO En cas d'utilisation de nettoyant agressif et de fonds de récipient abrasifs, la surface s'abîme, ce qui provoque l'apparition de zones obscures.

Pour le nettoyage de la table de cuisson, vous devez utiliser un racloir spécial pour plaque vitrocéramique et un nettoyant adapté.

- ▶ N'utilisez jamais de nettoyeur à vapeur, d'éponge ou nettoyeurs abrasifs ou des nettoyeurs chimiques agressifs (par exemple un aérosol pour le four).

- ▶ Veillez à ce que le nettoyant ne contienne pas de sable, soude, acide, lessive ou chlore.

Pour les buses d'aspiration et les filtres à graisse

- ▶ N'utilisez pas de produits nettoyants agressifs, contenant de l'acide ou fortement alcalins

8.2 Entretien de la table de cuisson

- ▶ N'utilisez pas la table de cuisson comme surface de travail ou de dépôt d'objets.
- ▶ Ne tirez ou poussez aucun récipient de cuisson sur la table de cuisson.
- ▶ Soulevez toujours les casseroles et les poêles.
- ▶ Maintenez la table de cuisson propre.
- ▶ Enlevez immédiatement toute sorte de salissure.
- ▶ N'utilisez que des récipients de cuisson adaptés à l'utilisation avec les plaques de cuisson en vitrocéramique (voir le chapitre de description de l'appareil).

8.3 Nettoyage de la table de cuisson

INFO Lorsque le dispositif aspirant de la plaque de cuisson est en fonctionnement, il faut que la buse d'aspiration soit montée, de façon à ce qu'un objet léger ou de petite taille, comme un chiffon de nettoyage en tissu ou un morceau de papier ne soit aspiré.

- ▶ Assurez-vous que la plaque de cuisson est hors service (voir le chapitre Utilisation).
- ▶ Attendez jusqu'à ce que toutes les zones de cuisson soient froides.
- ▶ Retirez de la table de cuisson toutes les salissures et les restes de nourriture les plus importants avec un racloir pour vitrocéramique.
- ▶ Appliquez le nettoyant sur la table de cuisson froide.
- ▶ Frottez un papier de cuisine ou un chiffon propre imbibé de nettoyant.
- ▶ Versez de l'eau sur la plaque de cuisson.
- ▶ Frottez-la avec un chiffon propre pour la sécher.

Si la plaque de cuisson est encore chaude :

- ▶ Retirez les restes adhérents fondus de plastique, papier d'aluminium, sucre ou nourriture contenant du sucre immédiatement de la zone de cuisson chaude à l'aide d'un racloir pour vitrocéramique afin d'éviter qu'ils ne cuisent.

Salissures spéciales

- ▶ Enlevez les salissures et les taches importantes (taches de calcaire, taches luisantes de type nacre) avec le nettoyant, tant que la plaque de cuisson est encore chaude.
- ▶ Détrempez les restes trop cuits à l'aide d'un chiffon humide.

- ▶ Retirez les restes de saletés avec le racloir pour vitrocéramique.
- ▶ Retirez immédiatement les grains, miettes ou similaires, qui tombent sur la plaque de cuisson pendant que vous cuisinez, afin d'éviter des possibles rayures sur la surface.

Les modifications de la couleur et les endroits brillants ne sont pas des dommages de la table de cuisson. Le fonctionnement de celle-ci et la stabilité de la vitrocéramique n'en seront pas affectés.

Les modifications de couleur de la plaque de cuisson sont causées par les résidus que vous n'avez pas retirés et qui y ont cuit.

Les zones brillantes se produisent par le frottement du fond de la casserole, en particulier en utilisant des récipients dotés d'un fond en aluminium ou par des produits nettoyants inadaptés. Elles sont difficiles à enlever.

8.4 Nettoyage du dispositif aspirant de la table de cuisson

La buse d'aspiration et le filtre à graisse en acier inoxydable retiennent les particules grasses présentes dans les vapeurs de cuisson.

- ▶ Assurez-vous que la plaque de cuisson et le dispositif aspirant sont hors service (voir le chapitre Utilisation).
- ▶ Attendez jusqu'à ce que l'affichage de la ventilation affiche 0.
- ▶ Nettoyez le dispositif aspirant de la table de cuisson en fonction des cycles de nettoyage (voir tableau 7.1).
- ▶ Nettoyez les surfaces du système d'évacuation d'air avec un chiffon doux humide, du liquide vaisselle ou un produit lave-vitres doux.
- ▶ Détrempez les salissures séchées à l'aide d'un chiffon doux (ne pas gratter !)

8.4.1 Démontage de la buse d'aspiration et du filtre à graisse en acier inoxydable

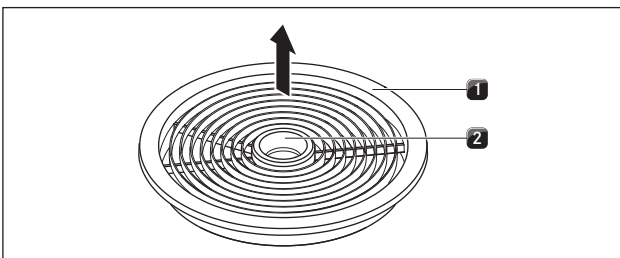


Fig. 8.1 Démontage de la buse d'aspiration

- [1] Buse d'aspiration
- [2] Orifice d'accès

Condition préalable : l'affichage de la ventilation montre 0.

- ▶ Mettez la main dans l'orifice d'accès [2].
- ▶ Retirez la buse d'aspiration [1] vers le haut.

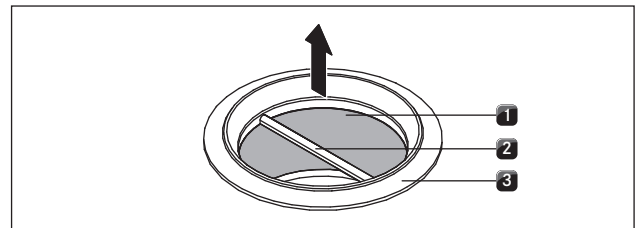


Fig. 8.2 Démontage du filtre à graisse en acier inoxydable

- [1] Filtre à graisse en acier inoxydable
- [2] Poignée de maintien
- [3] Orifice d'aspiration

- ▶ Saisissez le filtre à graisse en acier inoxydable au niveau de la poignée de maintien [2].
- ▶ Soulevez le filtre à graisse en acier inoxydable [1] vers le haut hors de l'orifice d'aspiration [3].

8.4.2 Nettoyage de la buse d'aspiration et du filtre à graisse en acier inoxydable

INFO Nettoyez les surfaces en acier inoxydable uniquement en direction du polissage.

INFO Lorsqu'il devient impossible de nettoyer complètement le filtre à graisse en acier inoxydable, il faut le remplacer.

Nettoyage à la main

- ▶ Utilisez un nettoyant dégraissant.
- ▶ Rincez la buse d'admission et le filtre à graisse en acier inoxydable avec de l'eau chaude.
- ▶ Nettoyez la buse d'admission et le filtre à graisse en acier inoxydable avec une brosse à poils mous.
- ▶ Rincez bien la buse d'admission et le filtre à graisse en acier inoxydable après le nettoyage.

Nettoyage au lave-vaisselle

- ▶ Nettoyez la buse d'aspiration et le filtre à graisse en acier inoxydable avec un programme de rinçage d'une température maximale de 65 °C.

8.4.3 Montage des filtres à graisse en acier inoxydable et de la buse d'aspiration


- ▶ Saisissez le filtre à graisse en acier inoxydable au niveau de la poignée de maintien [2] (Figure 7.2).
- ▶ Insérez le filtre à graisse en acier [1] dans l'ouverture d'aspiration.
- ▶ Veillez à ce que le filtre à graisse en acier inoxydable repose sur le bord inférieur du bâti. Aucun verrouillage n'est prévu car il n'est pas utile.
- ▶ Mettez la main dans l'orifice d'accès [2] de la buse d'aspiration (Figure 7.1).
- ▶ Placez la buse d'aspiration (Figure 7.1 ; [1]) au centre de l'orifice d'aspiration.
- ▶ Appuyez sur la buse d'aspiration vers le bas jusqu'à ce qu'elle s'enclenche.

8.5 Nettoyage du boîtier de guidage d'air

Des éléments gras et des résidus calcaires des vapeurs de cuisson peuvent se déposer sur la surface du boîtier de guidage d'air. C'est pour cette raison qu'un nettoyage de base régulier est nécessaire (voir tableau 7.1).

Le boîtier de guidage d'air se trouve sur le côté inférieur de la table de cuisson, dans le placard inférieur.

8.5.1 Ouverture du boîtier de guidage d'air

- ▶ Assurez-vous que la plaque de cuisson et le dispositif aspirant sont hors service (voir le chapitre Utilisation).
- ▶ Attendez jusqu'à ce que l'affichage de la ventilation affiche .

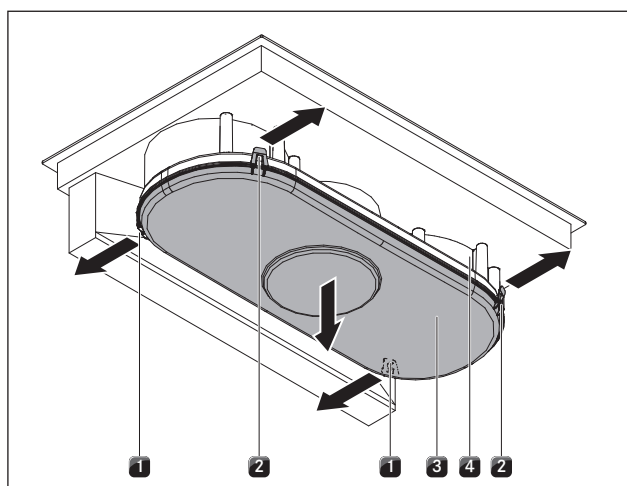


Fig. 8.3 Ouverture du boîtier de guidage d'air

- [1] Verrouillages arrière
- [2] Verrouillages avant
- [3] Fond du boîtier
- [4] Boîtier de guidage d'air

- ▶ Maintenez le fond du boîtier avec une main [3].
- ▶ Ouvrez les deux verrouillages sur la face arrière [1].
- ▶ Ouvrez les deux verrouillages sur la face avant [2].
- ▶ Enlevez le fond du boîtier [3].
- ▶ Nettoyez le boîtier de guidage d'air [4] et le fond du boîtier [3] avec un nettoyant doux.

8.5.2 Fermeture du boîtier de guidage d'air

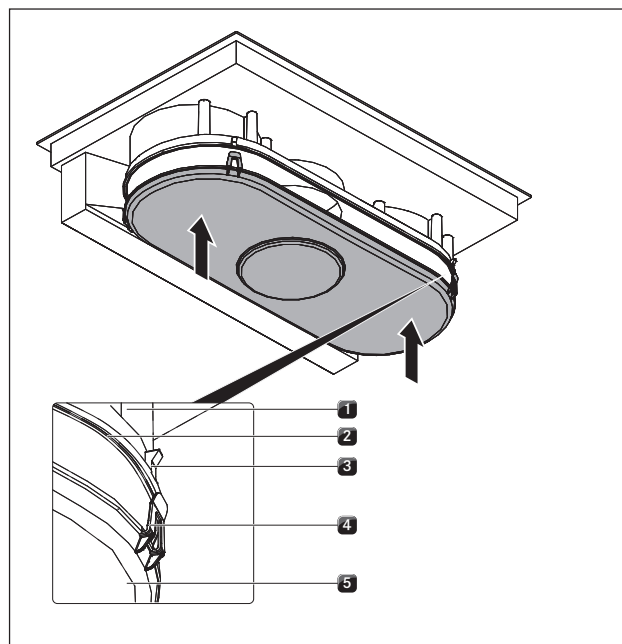


Fig. 8.4 Fermeture du boîtier de guidage d'air

- [1] Boîtier de guidage d'air
- [2] Gorge d'étanchéité
- [3] Crochet de fixation
- [4] Languette de verrouillage
- [5] Fond du boîtier

- ▶ Positionnez avec les deux mains le fond du boîtier [5] de manière à ce que les languettes de verrouillage [4] correspondent à la position des crochets de fixations [3] sur le fond du boîtier.
- ▶ Insérez le fond du boîtier sur la gorge d'étanchéité [2] du boîtier de guidage d'air [1].
- ▶ Appuyez vers le haut sur le fond du boîtier [5], jusqu'à ce que les 4 languettes de verrouillage (2 devant, 2 derrière) s'enclenchent dans les crochets de fixation [3].
- ▶ Vérifiez que les 4 languettes de verrouillage [4] sont correctement enclenchées.

8.6 Remplacement du filtre à charbon actif

Uniquement lorsque le dispositif d'aspiration travaille en mode d'aspiration, deux filtres à charbon actif sont insérés en plus sur le filtre à graisse en acier inoxydable. Ces filtres à charbon actif lient les substances odorantes se produisant lors de la cuisson.

INFO Les filtres à charbon actif doivent être remplacés si l'affichage du niveau de ventilation (affichage du service de filtre) montre un *F*. Les filtres à charbon actif BAKF sont disponibles auprès de votre commerçant spécialisé ou bien contactez BORA via la page du site <http://www.bora.com>.

- ▶ Assurez-vous que la plaque de cuisson et le dispositif aspirant sont hors service (voir le chapitre 6.1).
- ▶ Attendez jusqu'à ce que l'affichage de la ventilation affiche *F*.

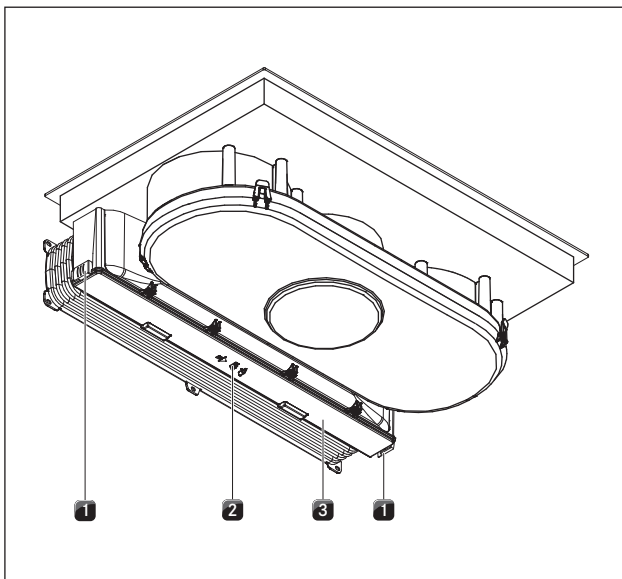


Fig. 8.5 Déverrouillage du couvercle du boîtier du filtre à charbon actif

- [1] Verrouillages externes
- [2] Verrouillage central
- [3] Couvercle du boîtier du filtre à charbon actif

Retrait du filtre à charbon actif

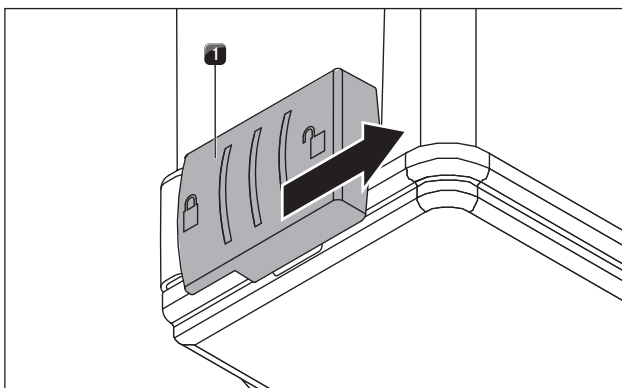


Fig. 8.6 Ouverture des loquets extérieurs

- [1] Loquet extérieur

- ▶ Ouvrez les deux loquets extérieurs [1].

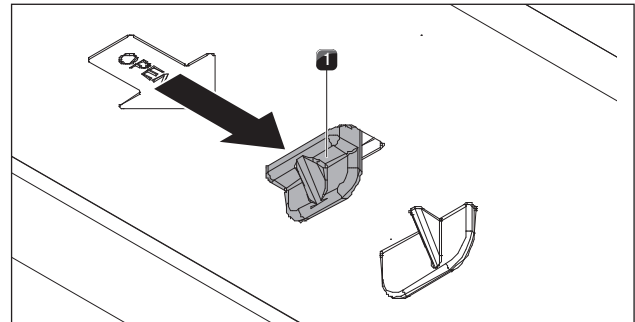


Fig. 8.7 Ouverture du loquet du milieu

- [1] Loquet du milieu

- ▶ Ouvrez le loquet du milieu [1].
- ▶ Refermez le couvercle du boîtier jusqu'à l'encliqueter.

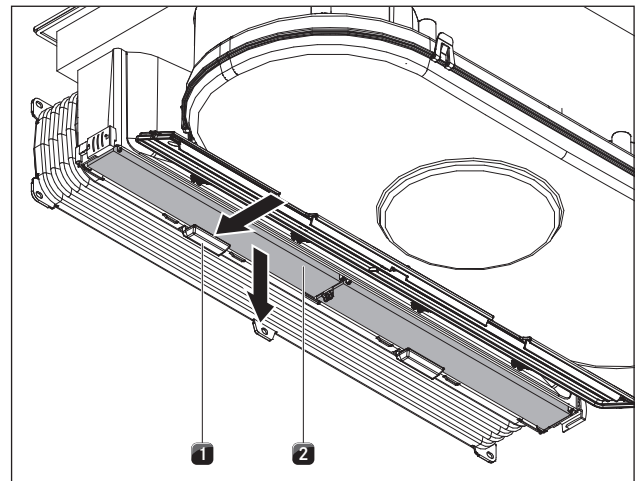


Fig. 8.8 Retrait du filtre à charbon actif

- [1] Fixation du filtre
- [2] Filtre à charbon actif

- ▶ Soutenez le filtre à charbon actif [2] avec une main.
- ▶ Appuyez sur la fixation du filtre [1] vers l'arrière.
- ▶ Tirez le filtre à charbon actif vers le bas.
- ▶ Mettez les filtres usagés au rebut dans les ordures ménagères.

Placer le filtre à charbon actif

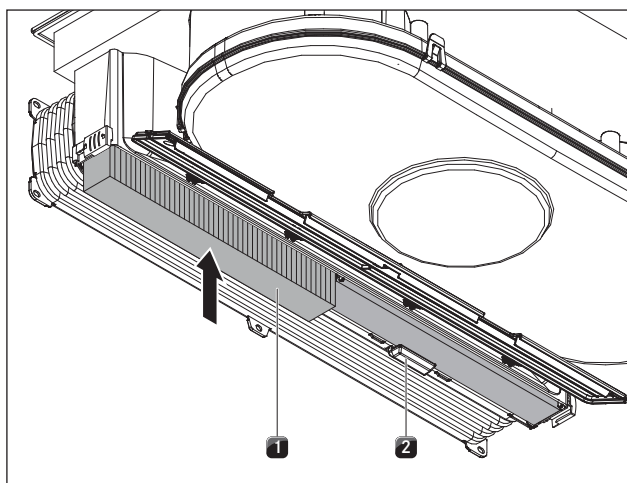


Fig. 8.9 Placer le filtre à charbon actif

[1] Filtre à charbon actif

[2] Fixation du filtre

- ▶ Positionnez le nouveau filtre à charbon actif [1] de sorte que la flèche de direction soit en dessous du filtre et pointe vers l'arrière.
- ▶ Insérez le filtre à charbon actif dans le boîtier.
- ▶ Appuyez sur le filtre vers le haut jusqu'à encliqueter la fixation [2].

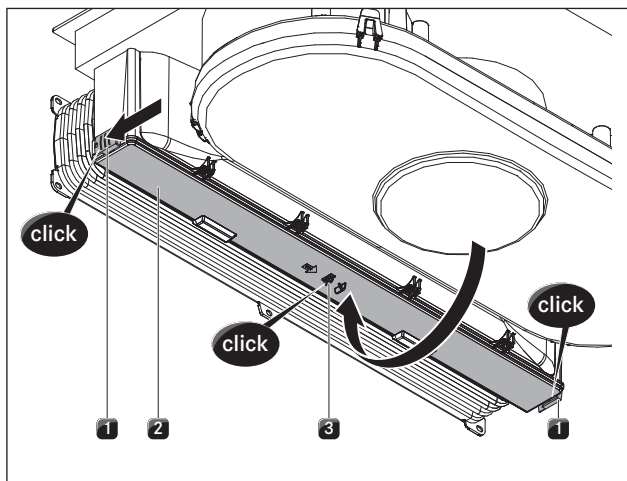


Fig. 8.10 Fermeture du couvercle du boîtier du filtre à charbon actif

[1] Loquets extérieurs

[2] Couvercle du boîtier du filtre à charbon actif

[3] Loquet du milieu

- ▶ Refermez le couvercle du boîtier du filtre [2] en le claquant vers le haut.
- ▶ Appuyez au milieu du couvercle jusqu'à encliqueter le loquet du milieu [3].
- ▶ Appuyez latéralement sur le couvercle du boîtier du filtre à charbon actif et fermez les loquets extérieurs [1] jusqu'à les encliqueter.

9 Dépannage

► Respectez toutes les consignes de sécurité et tous les avertissements (voir le chapitre Sécurité).

Problème de commande	Cause	Aide
Il est impossible d'allumer la table de cuisson ou le ventilateur.	Le fusible ou le coupe-circuit automatique de l'installation de la maison/ de l'appartement est défectueux.	Remplacer le fusible. Remettre le coupe-circuit automatique en marche.
	Le fusible ou le coupe-circuit automatique se déclenche plusieurs fois.	Appeler le service après-vente de BORA.
	L'alimentation en courant est interrompue.	Faire contrôler l'alimentation en courant par un électrotechnicien.
Pendant les premières heures de fonctionnement de la table de cuisson, des odeurs et de la vapeur se forment.	Ce phénomène est normal pour des appareils sortant d'usine.	Attendez pendant quelques heures de fonctionnement. Si les odeurs persistent, informez le service après-vente.
La lettre L apparaît dans l'affichage de la zone de cuisson.	La sécurité enfant est allumée.	Mettre la sécurité enfant hors service (voir le chapitre Utilisation).
Une zone de cuisson ou l'ensemble de la table de cuisson s'éteint automatiquement.	La durée de fonctionnement d'une zone de cuisson est trop longue.	Remettre la zone de cuisson à nouveau en fonctionnement (voir Utilisation).
L'affichage du niveau d'aspiration montre E . E-03 s'affiche de manière séparée sur les 4 affichages des zones de cuisson et la table de cuisson s'éteint pendant le fonctionnement.	Une ou plusieurs touches sensibles restent couvertes, p. ex. par le bout du doigt ou des objets posés dessus.	Nettoyer le bandeau de commande et / ou enlever les objets se trouvant dessus (voir le chapitre Description de l'appareil).
Le message d'erreur E apparaît dans l'affichage de la zone de cuisson.	Une erreur est apparue dans l'électronique.	Interrompre l'alimentation électrique de la table de cuisson pendant environ 1 minute. Si le problème persiste après le rétablissement du courant, notez le numéro de l'erreur et contactez le service après-vente de BORA.
L'affichage du niveau d'aspiration montre F .	La durée d'utilisation du filtre est dépassée.	Changez le filtre à charbon actif (uniquement en mode recyclage d'air) et nettoyez en profondeur le filtre à graisse en acier inoxydable. En cas de forte salissure, un remplacement du filtre à graisse en acier inoxydable est recommandé (voir le chapitre Nettoyage et entretien).
La puissance d'aspiration du dispositif aspirant s'est dégradée.	Le filtre à graisse en acier inoxydable est fortement encrassé.	Nettoyez ou remplacez le filtre à graisse en acier inoxydable.
	Le filtre à charbon actif est fortement encrassé (uniquement en cas de recyclage d'air).	Remplacez le filtre à charbon actif.
	Un objet (p. ex. chiffon) se trouve dans le boîtier de guidage d'air.	Enlevez l'objet qui a été aspiré.
	Le ventilateur est défectueux ou une connexion de conduit s'est desserrée.	Contactez le service après-vente de BORA.

Tab. 9.1 Résolution des dysfonctionnements

► Dans tous les autres cas, contactez le service après-vente de BORA (voir le chapitre Garantie, service après-vente et pièces de rechange).

10 Mise à l'arrêt, démontage et mise au rebut

- ▶ Respectez toutes les consignes de sécurité et tous les avertissements (voir le chapitre Sécurité).
- ▶ Respectez les notices du fabricant livrées avec les équipements.

10.1 Mise à l'arrêt

La mise à l'arrêt comprend la mise à l'arrêt définitive et le démontage. Après la mise à l'arrêt d'un appareil, l'appareil peut être remonté ailleurs, vendu ou être mis au rebut.

INFO Le débranchement et la clôture des raccordements en gaz et en électricité ne peuvent être effectués que par des techniciens agréés.

- ▶ Mettez à l'arrêt l'appareil (voir le chapitre Utilisation)
- ▶ Débranchez l'appareil de l'alimentation électrique.

10.2 Démontage

Le démontage nécessite que l'appareil soit accessible et qu'il ait été débranché de l'alimentation électrique. Pour les appareils à gaz, vérifiez que le raccordement en gaz est débranché.

- ▶ Déserrez les brides de montage.
- ▶ Retirez les joints de silicone.
- ▶ Retirez l'appareil du raccordement au canal d'évacuation.
- ▶ Retirez l'appareil du plan de travail par le haut.
- ▶ Enlevez les autres accessoires.
- ▶ Assurez-vous de vous défaire de l'ancien appareil et des accessoires souillés selon la « mise au rebut écologique » décrite dans le document.

10.3 Mise au rebut écologique

Mise au rebut de l'emballage

INFO L'emballage protège l'appareil contre les dommages pendant le transport. Les matériaux d'emballage sont choisis selon des critères de compatibilité environnementale et de mise au rebut et sont donc recyclables.

Le retour de l'emballage dans le circuit du recyclage des matériaux permet d'économiser des matières premières et réduit les déchets produits. Votre revendeur récupèrera l'emballage.

- ▶ Rendez l'emballage à votre revendeur.
- ou
- ▶ Éliminez correctement l'emballage en tenant compte des réglementations régionales.

Mise au rebut d'ancien appareil



Les équipements électriques portant ce signe ne sont pas destinés à se retrouver dans les ordures ménagères après leur durée de vie. Ils doivent être déposés à un point de collecte régional pour le recyclage des composants électriques et électroniques. Des informations à ce sujet sont disponibles auprès des administrations municipales ou locales.

Les anciens appareils électriques et électroniques contiennent souvent encore des matériaux précieux. Ils contiennent cependant également des substances nocives qui étaient nécessaires à leur fonctionnement et leur sécurité. Si ces substances venaient à se retrouver dans les déchets classiques, elles pourraient s'avérer dangereuse pour la santé des être humains comme pour l'environnement.

- ▶ Ne jetez donc en aucun cas votre ancien appareil avec les ordures ménagères.
- ▶ Apportez l'ancien appareil à un point de collecte régional pour le recyclage des composants électriques et électroniques, ainsi que d'autres matériaux.

11 Garantie, service technique, pièces de rechange, accessoires

- Respectez toutes les consignes de sécurité et tous les avertissements (voir le chapitre Sécurité).

11.1 Garantie

La période de garantie est de 2 ans.

La période de garantie s'étend à 3 ans lors de l'inscription sur www.mybora.com/registration.

11.2 Service

Service BORA:

Voir au dos de la notice d'utilisation et de montage



- En cas de dysfonctionnements auxquels vous ne pouvez pas remédier seul, veuillez contacter votre revendeur BORA ou le service après-vente BORA.

Le service après-vente BORA requiert la désignation du type et le numéro de fabrication de votre appareil (numéro FD). Les deux informations peuvent être trouvées sur la plaque signalétique au verso de la notice ou au bas de l'appareil.

11.3 Pièces de rechange

- En cas de réparation, utilisez toujours de pièces de rechange d'origine.
- Les réparations doivent être effectuées par le service après-vente BORA.

INFO

Les pièces de rechange sont disponibles auprès de votre revendeur BORA et sur la page Internet du service après-vente BORA www.bora.com/service, ou en appelant directement le numéro de service après-vente fourni.

11.4 Accessoires

- Filtre à graisses en acier inoxydable BFF
- Buse d'aspiration BFIED
- Buse d'aspiration All Black BEDAB
- Ruban d'étanchéité UDB25
- Cadre de table de cuisson BKR760

Accessoires spéciaux pour BHA :

- Kit de recyclage d'air BUSU
- Extension de canal d'évacuation BLAVH1

Accessoires spéciaux pour BHU :

- Filtre à charbon actif BAKFS
- Kit d'évacuation d'air BUSAE

Plaque signalétique:
(Veuillez coller)

Allemagne:

BORA Lüftungstechnik GmbH
Rosenheimer Str. 33
83064 Raubling
Allemagne
T +49 (0) 8035 / 9840-0
F +49 (0) 8035 / 9840-300
info@bora.com
www.bora.com

Australie – Nouvelle-Zélande:

BORA APAC Pty Ltd
100 Victoria Road
Drummoyne NSW 2047
Australie
T +61 2 9719 2350
F +61 2 8076 3514
info@boraapac.com.au
www.bora-australia.com.au

Autriche:

BORA Vertriebs GmbH & Co KG
Innstraße 1
6342 Niederndorf
Autriche
T +43 (0) 5373 / 62250-0
F +43 (0) 5373 / 62250-90
mail@bora.com
www.bora.com

Europe :

BORA Holding GmbH
Innstraße 1
6342 Niederndorf
Autriche
T +43 (0) 5373 / 62250-0
F +43 (0) 5373 / 62250-90
mail@bora.com
www.bora.com

