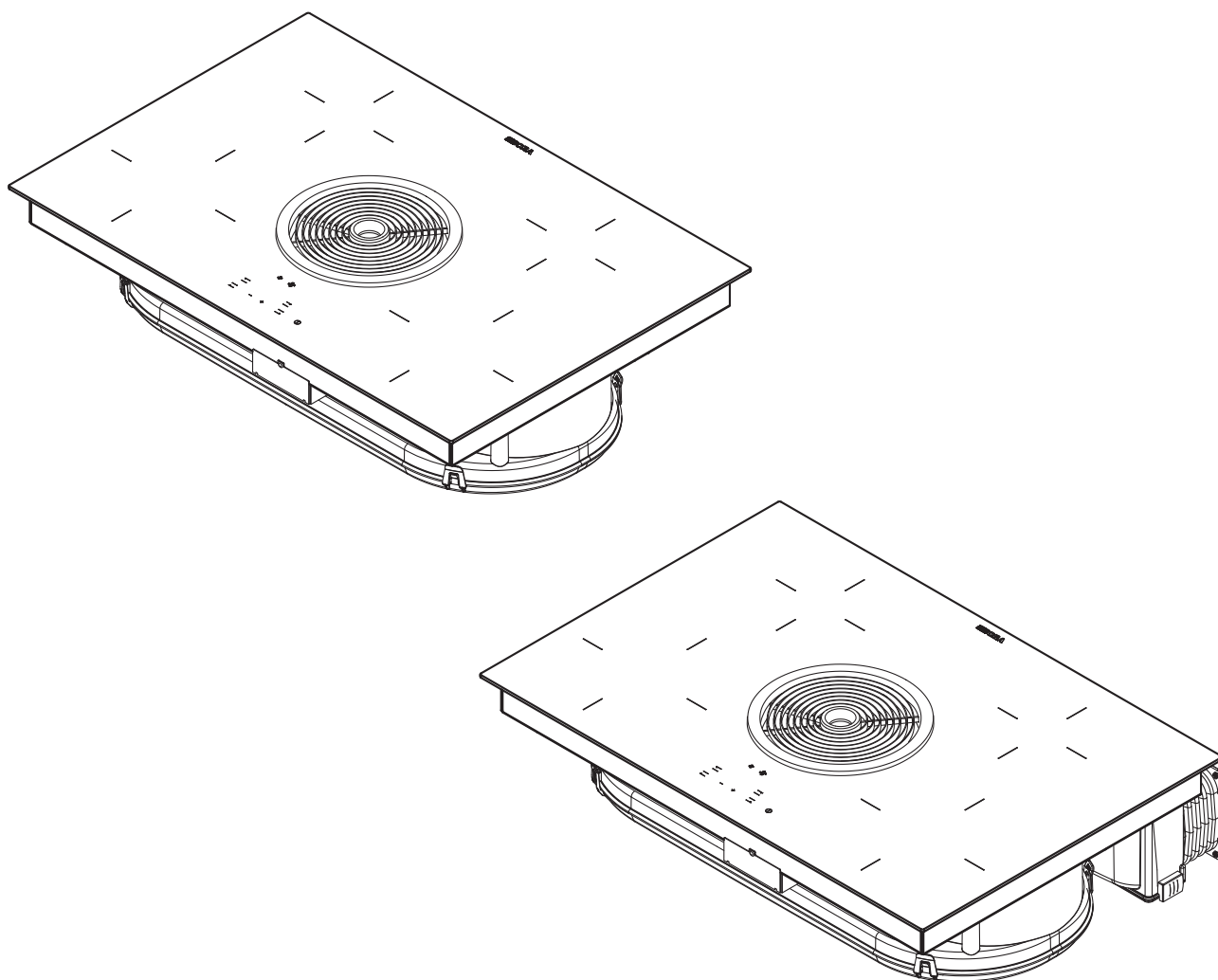


SL Navodila za uporabo in montažo BHAS (BHA, BHU)

Steklokeramična kuhalna plošča BORA Hyper z odvodom
kuhalne plošče – z odvodom zraka / recirkulacijo zraka

**BHASUMSL-005**

Navodila za uporabo in montažo:

Original

Prevod

Proizvajalec

BORA Vertriebs GmbH & Co KG

Innstraße 1
6342 Niederndorf
Avstrija

Podatki za stik
T +43 (0) 5373/62250-0
mail@bora.com
www.bora.com

Posredovanje in razmnoževanje tega dokumenta ali njegova uporaba in posredovanje njegove vsebine ni dovoljeno brez izrecnega dovoljenja.

Ta navodila za uporabo in montažo so bila ustvarjena z veliko natančnostjo. Kljub temu pa se lahko zgodi, da dodatne tehnične spremembe še niso bile dopolnjene oz., da določene vsebine še niso bile prilagojene. Opravičujemo se za nevspečnosti. Posodobljeno različico lahko naročite pri servisni ekipi BORA. Tiskarske napake in zmote so pridržane.

© BORA Vertriebs GmbH & Co KG

Vse pravice pridržane.

Kazalo vsebine

1	Splošno	4	7	Uporaba	30
1.1	Ciljna skupina.....	4	7.1	Vklop in izklop kuhalne plošče in kuhalnega polja	30
1.2	Veljavnost navodil za uporabo in montažo	4	7.1.1	Vklop kuhalnega polja	30
1.3	Veljavni dokumenti.....	4	7.1.2	Nastavitev stopnje moči.....	30
1.4	Predstavitev informacij.....	5	7.1.3	Sprememba stopnje moči	30
2	Varnost	6	7.1.4	Vklop stopnje Power	30
2.1	Splošni varnostni napotki.....	6	7.1.5	Predčasni izklop stopnje Power.....	30
2.2	Varnostni napotki za uporabo - Kuhalna plošča ..	7	7.1.6	Izklop kuhalnega polja.....	30
2.3	Varnostni napotki za uporabo - Odvod kuhalne plošče.....	8	7.1.7	Upoštevajte prikazovalnik preostale toplote	30
2.4	Varnostni napotki montaže	9	7.1.8	Uporaba avtomatike segrevanja.....	30
2.5	Varnostni napotki za Čiščenje in vzdrževanje....	10	7.1.9	Uporaba funkcije časovnika	31
2.6	Varnostni napotki za demontažo in za odlaganje med odpadke.....	11	7.1.10	Vklop/izklop varovalnega zaklepa za otroke	32
2.7	Varnostni napotki nadomestnih delov	11	7.2	Uporaba odvoda kuhalne plošče	32
2.8	Predvidena uporaba	11	7.2.1	Vklop odvoda kuhalne plošče.....	32
3	Tehnični podatki	12	7.2.2	Nastavitev stopnje ventilatorja.....	32
4	Označevanje porabe energije	14	7.2.3	Vklop avtomatike za nadaljnje kuhanje.....	33
5	Opis naprave	15	7.2.4	Izklop odvoda kuhalne plošče	33
5.1	Postavitev.....	15	7.3	Upoštevajte prikazovalnik za servis filtra	33
5.2	Polje za upravljanje in princip upravljanja	16	7.4	Varčevanje z energijo.....	33
5.3	Princip delovanja kuhalnega polja	17	8	Čiščenje in vzdrževanje	34
5.3.1	Stopnje moči.....	17	8.1	Čistilna sredstva.....	34
5.3.2	Stopnja Power.....	17	8.2	Negovanje kuhalne plošče	34
5.3.3	Avtomatika segrevanja	17	8.3	Čiščenje kuhalne plošče.....	34
5.3.4	Funkcije časovnika	17	8.4	Čiščenje odvoda kuhalne plošče	35
5.3.5	Primerna kuhalna posoda.....	17	8.4.1	Odstranjevanje vstopne šobe in maščobnega filtra iz nerjavečega jekla.....	35
5.4	Princip delovanja odvoda kuhalne plošče.....	17	8.4.2	Čiščenje vstopne šobe in maščobnega filtra iz nerjavečega jekla	35
5.4.1	Stopnja Power.....	17	8.4.3	Vstavljanje vstopne šobe in maščobnega filtra iz nerjavečega jekla.....	35
5.4.2	Avtomatika za nadaljnje kuhanje.....	17	8.5	Čiščenje ohišja zračnega kanala	35
5.4.3	Prikazovalnik za servis filtra	18	8.5.1	Odpiranje ohišja zračnega kanala.....	35
5.5	Varnostne naprave	18	8.5.2	Zapiranje ohišja zračnega kanala	36
5.5.1	Prikazovalnik preostale toplote	18	8.6	Menjava filtra z aktivnim ogljem.....	36
5.5.2	Varnostni izklop.....	18	9	Odprava napak	38
5.5.3	Zaščita pred pregrevanjem.....	18	10	Razgradnja, demontaža in odlaganje med odpadke	39
5.5.4	Samodejni izklop pri trajnem uporabljanju tipk.....	18	10.1	Razgradnja	39
5.5.5	Varovalni zaklep za otroke	18	10.2	Demontaža	39
6	Montaža	19	10.3	Okolju prijazno odlaganje med odpadke	39
6.1	Preverjanje obsega dobave	19	11	Garancija, tehnični servis, nadomestni deli in pribor	40
6.2	Orodje in pripomočki.....	19	11.1	Garancija proizvajalca družbe BORA	40
6.3	Pogoji montaže.....	19	11.1.1	Podaljšek garancije	40
6.3.1	Varnostne razdalje	19	11.2	Servis	40
6.3.2	Delovna plošča in kuhinjsko pohištvo	20	11.3	Nadomestni deli	40
6.4	Dimenzije izreza za kuhalno ploščo.....	20	11.4	Pribor.....	41
6.5	Nanos traka za tesnjenje	21	12	Zapiski	42
6.6	Montaža različice recirkulacije zraka (BHU)	21			
6.7	Montaža različice odvoda zraka (BHA)	24			
6.7.1	Uporaba odvoda kuhalne plošče s kuriščem odvisnim od zraka v prostoru.....	24			
6.8	Vzpostavitev napajalne povezave	28			
6.9	Predaja uporabniku	29			

1 Splošno

1.1 Ciljna skupina

Ta navodila za uporabo in montažo so namenjena za naslednje ciljne skupine:

Ciljna skupina	Zahteve
Uporabnik	Otroci, stari 8 let ali več, ter osebe z zmanjšanimi fizičnimi, senzoričnimi ali duševnimi sposobnostmi ali pomanjkanjem izkušenj in/ali znanja smejo napravo uporabljati le pod nadzorom ali če so bili poučeni o varni uporabi naprave in so razumeli nevarnosti, ki lahko iz tega izhajajo. Otroci naj bodo pod nadzorom. Upoštevati se morajo vsa opozorila in varnostni napotki, prav tako pa tudi navodila za upravljanje v teh navodilih za uporabo.
Ambiciozni domači mojster	Ambiciozni domači mojster lahko opravi vsa potrebna mizarska in montažna dela sam, če ima potrebne sposobnosti in ustrezno strokovno znanje. Nikakor ne sme sam priklapljeti elektrike ali plina.
Strokovno osebje za montažo	Strokovno osebje za montažo lahko v skladu z obstoječimi pravili izvaja vsa potrebna mizarska in montažna dela. Električne in plinske priključke mora pred začetkom uporabe odstraniti specializiran obrtnik iz ustreznega strokovnega področja.
Strokovno osebje za elektriko	Električno napeljavo lahko uredi le pooblaščen specializiran obrtnik. Specializiran obrtnik s tem prav tako prevzame odgovornost za pravilno namestitev električne inštalacije in začetek uporabe.
Strokovno osebje za plin	Plinsko napeljavo lahko uredi le pooblaščen specializiran obrtnik. Specializiran obrtnik s tem prav tako prevzame odgovornost za pravilno namestitev plinske inštalacije in začetek uporabe.

Tab. 1.1 Ciljne skupine

INFORMACIJA BORA Holding GmbH, BORA Vertriebs GmbH & Co KG, BORA APAC Pty Ltd in BORA Lüftungstechnik GmbH – v nadaljnjem besedilu BORA – ne odgovarjajo za škodo, ki nastane zaradi neupoštevanja oz. nespoštovanja teh dokumentov in za škodo, ki nastane zaradi nepravilne montaže! Električne in plinske priključke mora izvesti usposobljeno strokovno osebje. Montaža je lahko izvedena le ob upoštevanju veljavnih standardov, predpisov in zakonov. Upoštevati se morajo tudi vsa opozorila in varnostni napotki, prav tako pa tudi navodila za upravljanje v teh navodilih za uporabo in montažo.

1.2 Veljavnost navodil za uporabo in montažo

Ta navodila so veljavna za več modelov naprav. Zato obstaja možnost, da so opisane določene značilnosti opreme, ki se ne nanašajo na vašo napravo.

1.3 Veljavni dokumenti

Poleg teh navodil za uporabo in montažo so veljavni tudi drugi dokumenti, ki jih je treba upoštevati. Na vsak način upoštevajte vse dokumente, ki so sestavni del obsega dobave.

INFORMACIJA Za škodo, ki je nastala zaradi neupoštevanja teh dokumentov, BORA ne prevzema odgovornosti!

Direktive

Ta naprava ustreza naslednjim direktivam EU/ES:
 direktiva EMC 2014/30/EU
 Direktiva o nizki napetosti 2014/35/EU
 Direktiva o okoljsko primerni zasnovi 2009/125/ES
 Direktiva RoHS 2011/65/EU

1.4 Predstavitev informacij

Za hitro in varno uporabo teh navodil le-ta vsebujejo enotno oblikovanje, številčenje, simboli, varnostni napotki, izrazi in kratice.

Navodila za upravljanje so označena s puščico.

- ▶ Vsem navodilom za upravljanje vedno sledite v navedenem vrstnem redu.

Naštevanja so označena s kvadratnim znakom na začetku vrstice.

- Naštevanje 1
- Naštevanje 2

INFORMACIJA Informacija vas opozori na posebnost, ki jo morate nujno upoštevati.

Opozorila in varnostni napotki

Opozorila in varnostni napotki v teh navodilih za uporabo so označeni s simboli in opozorilnimi besedami.

Opozorila in varnostni napotki so sestavljeni, kot sledi:

OPOZORILNI ZNAKI IN OPOZORILNA BESEDA!




Vrsta in vir nevarnosti

Posledice ob neupoštevanju

- ▶ Varnostni ukrepi
-

Ob tem velja:

- Opozorilni znak opozori na nevarnost.
- Opozorilna beseda označuje resnost nevarnosti.

Opozorilni znak	Opozorilna beseda	Ogroženost
	Nevarnost	Opozarja na neposredno nevarno situacijo, ki lahko pri neupoštevanju privede do smrti ali hudih telesnih poškodb.
	Opozorilo	Opozarja na potencialno nevarno situacijo, ki lahko pri neupoštevanju privede do smrti ali hudih telesnih poškodb.
	Previdno	Opozarja na potencialno nevarno situacijo, ki lahko pri neupoštevanju privede do majhnih ali lažjih telesnih poškodb.
–	Previdno	Opozarja na situacijo, ki lahko pri neupoštevanju privede do materialne škode.

Tab. 1.2 Pomen opozorilnih znakov in opozorilnih besed

2 Varnost

2.1 Splošni varnostni napotki

INFORMACIJA Naprava ustreza predpisanim varnostnim predpisom. Uporabnik je odgovoren za čiščenje, vzdrževanje in varno uporabo naprave. Nenamenska uporaba lahko privede do škode ali poškodb oseb.

- Navodila za uporabo in montažo vsebujejo pomembna navodila za uporabo in montažo. Na tak način se zaščitite pred telesnimi poškodbami in preprečite poškodbe na napravi. Na zadnji strani teh navodil za uporabo in montažo lahko najdete podatke za stik za nadaljnje informacije ter za vprašanja o uporabi in upravljanju.
- Izraz naprava se uporablja tako za kuhalne plošče, odvode kuhalnih plošč kot tudi za kuhalne plošče z odvodom kuhalnih plošč.
 - ▶ Pred uporabo naprave v celoti preberite navodila za uporabo in montažo.
 - ▶ Navodila za uporabo in montažo vedno hranite tako, da jih lahko po potrebi uporabite.
 - ▶ Če napravo prodate, skupaj z njo novemu lastniku predajte tudi navodila za uporabo in montažo.
 - ▶ Vsa dela izvajajte zelo skrbno in vestno.
 - ▶ Ko napravo vzamete iz embalaže, preverite, ali ima vidne poškodbe.
 - ▶ Poškodovanih naprav ne priklaplajte.
 - ▶ Napravo na omrežno napajanje priključite šele po tem, ko montirate sistem kanala oz. vstavite filter recirkuliranega zraka.
 - ▶ Napravo začnite uporabljati šele po popolnoma zaključeni montaži, saj je le na ta način lahko zagotovljeno varno delovanje.
 - ▶ Pazite na to, da se ne dotikate vročih kuhalnih mest.
 - ▶ Na polje za upravljanje ali dovodno šobo odvoda kuhalne plošče ne postavljajte ali polagajte nobenih predmetov.
 - ▶ Po uporabi izklopite napravo.
 - ▶ Domače živali se naj ne približujejo napravi.

PREVIDNO!

Nevarnost telesnih poškodb zaradi padajočih komponent naprave!

Padajoče komponente naprave, kot na primer, nosilci za posodo, upravljalni elementi, pokrovi, maščobni filtri itd., lahko povzročijo poškodbe.

- ▶ Odstranjene komponente naprave varno odložite poleg naprave.
- ▶ Prepričajte se, da odstranjene komponente naprave ne morejo pasti na tla.

Nepooblaščen spremembe

Nepooblaščen spremembe lahko privedejo do nevarnosti, ki izhajajo iz naprave.

- ▶ Naprave ne spreminjajte na noben način.

Otroci in osebe z omejenimi sposobnostmi

- ▶ Otroci, starejši od 8 let, ter osebe z zmanjšanimi fizičnimi, senzoričnimi ali duševnimi sposobnostmi ali pomanjkanjem izkušenj in/ali znanja smejo napravo uporabljati le pod nadzorom ali če so bili poučeni o varni uporabi naprave in so razumeli nevarnosti, ki lahko iz tega izhajajo.
- ▶ Nadzorujte otroke, ki se zadržujejo v bližini naprave.
- ▶ Otroci se ne smejo igrati z napravo.
- ▶ Uporabite varovalni zaklep za otroke, da otroci ne morejo vklopiti kuhalne plošče ali menjati nastavitev, ko niso pod nadzorom.
- ▶ V prostorih za shranjevanje nad ali za napravo ne shranjujte predmetov, ki bi lahko bili zanimivi za otroke. V nasprotnem primeru lahko otroke zamika, da splezajo na napravo.
- ▶ Otroci in druge osebe se naj ne približujejo vročim kuhalnim mestom.

Recirkulacija zraka

INFORMACIJA Pri vsakem postopku kuhanja se zaradi kuhanja v zrak prostora sprošča dodatna vlaga.

INFORMACIJA Recirkulacija zraka iz kuhalne pare odstrani le malo vlage.

- ▶ Pri recirkulaciji zraka poskrbite za zadosten dovod svežega zraka, npr. skozi odprto okno.

- ▶ Zagotovite normalno in prijetno temperaturo v prostoru (45–60 % vlage v zraku), npr. tako, da odprete naravne prezračevalne odprtine ali da uporabite prezračevanje stanovanjskega prostora.
- ▶ Po vsaki uporabi z recirkulacijo zraka nastavite odvod kuhalne plošče za prib. 20 minut na nižjo stopnjo ali pa aktivirajte avtomatiko za nadaljnje kuhanje.

2.2 Varnostni napotki za uporabo - Kuhalna plošča

- ▶ Preprečite prekipavanje.
- ▶ Bodite pozorni na prikazovalnik preostale toplote.
- ▶ Na območje polja za upravljanje ne postavljajte vroče kuhalne posode, da ne poškodujete spodaj ležeče elektronike.
- ▶ Prepričajte se, da sta dno kuhalne posode in kuhalno polje čista in suha.
- ▶ Kuhalno posodo vedno dvignite (ne vlecite je!), da preprečite praske in abrazijo na površini.



NEVARNOST! Nevarnost požara zaradi nenadzorovane kuhalne plošče!

- Olje ali maščoba se lahko zelo hitro segreje in se vname.
- ▶ Olja ali maščobe nikoli ne segrevajte brez nadzora.
 - ▶ Požarov, povzročenih zaradi olja ali maščobe, nikoli ne gasite z vodo.
 - ▶ Ogenj zadušite, npr. s pokrovko.



NEVARNOST! Nevarnost eksplozije zaradi vnetljivih tekočin!

- Vnetljive tekočine, ki so v bližini kuhalne plošče lahko eksplodirajo in povzročijo hude telesne poškodbe.
- ▶ Ne uporabljajte razpršil v bližini naprave med njenim delovanjem.
 - ▶ V bližini kuhalne plošče ne shranjujte vnetljivih tekočin.



NEVARNOST! Nevarnost električnega udara!

- Zaradi razpok, prask ali zlomov v steklokeramiki se lahko spodaj ležeča elektronika izpostavi ali poškoduje. To lahko privede do električnega udara.
- ▶ V primeru razpok, prask ali zlomov v steklokeramiki takoj izključite kuhalno ploščo.
 - ▶ Napravo s pomočjo stikala LS, varovalk, prekinjevalca električnega tokokroga ali varovala varno odklopite iz omrežja.



OPOZORILO! Nevarnost opeklin zaradi vroče kuhalne plošče!

- Kuhalna plošča in njeni dostopni deli se med uporabo segrejejo. Po izklopu kuhalnega polja se mora le-to najprej ohladiti pod 60 °C. Dotikanje vročih površin lahko povzroči hude opekline.
- ▶ Ne dotikajte se vroče kuhalne plošče.
 - ▶ Poskrbite, da v bližini vroče kuhalne plošče ne bo otrok, razen če so neprestano pod nadzorom.



OPOZORILO! Med ali po izpadu električne energije so lahko kuhalne plošče še vedno vroče!

- V primeru izpada električne energije lahko kuhalna plošča, ki je bila pred tem v uporabi, še vedno ostane vroča, čeprav ni prikazana nobena preostala toplota.
- ▶ Dokler je kuhalna plošča vroča se je ne dotikajte.
 - ▶ Otroci se naj ne približujejo vroči kuhalni plošči.



OPOZORILO! Nevarnost požara zaradi predmetov na kuhalni površini!

- Kuhalna plošča in njeni dostopni deli so pri vklopljenem kuhalnem polju in v fazi ohlajanja vroči. Predmeti, ki se nahajajo na kuhalni plošči se lahko segrejejo in vnamejo.
- ▶ Na kuhalni plošči ne pustite ležati nobenih predmetov.



OPOZORILO!
Nevarnost opeklin zaradi vročih predmetov!

Kuhalna plošča in njeni dostopni deli so med delovanjem in v fazi ohlajanja vroči. Predmeti, ki se nahajajo na kuhalni plošči, se zelo hitro segrejejo in lahko povzročijo hude opekline. To velja zlasti za kovinske predmete (npr. noži, vilice, žlice, pokrovke ali pokrovi odvoda kuhalne plošče).

- ▶ Na kuhalni plošči ne pustite ležati nobenih predmetov.
- ▶ Uporabljajte primerne pripomočke (kuhinjska krpa, toplotno zaščitene rokavice).



OPOZORILO!
Nevarnost opeklin zaradi vroče kuhalne posode!

Ročaji, ki štrlijo preko delovne površine, pritegnejo otroke, da se jih dotaknejo.

- ▶ Ročajev loncev in ponev ne obračajte na stran tako, da štrlijo preko delovne površine.
- ▶ Preprečite, da bi otroci navzdol k sebi potegnili vroče lonce ali ponve.
- ▶ Uporabljajte ustrezne varovalne rešetke za kuhavno ploščo.
- ▶ Ne uporabljajte neprimernih varovalnih rešetk za kuhavno ploščo (nevarnost nesreče).
- ▶ Za izbiro ustrezne varovalne rešetke za kuhavno ploščo stopite v stik s specializiranim trgovcem ali servisno ekipo BORA.



OPOZORILO!
Nevarnost opeklin!

Tekočine med kuhavno ploščo in dnom lonca lahko pri izhlapevanju povzročijo opekline kože.

- ▶ Prepričajte se, da sta kuhalna plošča in dno lonca vedno suha.

PREVIDNO!
Poškodbe zaradi trdih in ostrih predmetov!

Trdi in ostri predmeti lahko poškodujejo steklokeramiko kuhalne plošče.

- ▶ Površine kuhalne plošče ne uporabljajte kot delovno ploščo.
- ▶ Ko delate na kuhalni plošči, ne uporabljajte trdih in ostrih predmetov.

PREVIDNO!
Poškodbe zaradi sladke in slane hrane!

Sladka in slana hrana ter razni sokovi, ki se nahajajo na kuhalnem polju, lahko poškodujejo kuhavno ploščo.

- ▶ Pazite na to, da na vročem kuhalnem polju ne bo sladke in slane hrane ali sokov.
- ▶ Iz vročega kuhalnega polja takoj odstranite sladko in slano hrano ter sokove.

PREVIDNO!
Iztekanje vročih tekočin!

Nenadzorovan postopek kuhanja lahko privede do prekipevanja ali iztekanja vročih tekočin.

- ▶ Postopek kuhanja imejte pod nadzorom.
- ▶ Kratkotrajen postopek kuhanja imejte vedno pod nadzorom.

PREVIDNO!
Nevarnost poškodb zaradi predmetov na kuhalni plošči!

Predmeti, kot na primer, prevleke kuhalne posode, ki se nahajajo na kuhalni plošči, lahko poškodujejo steklokeramiko.

- ▶ Na vročo kuhavno ploščo ne polagajte nobenih predmetov.

2.3 Varnostni napotki za uporabo - Odvod kuhalne plošče

- ▶ Na dovodno šobo odvoda kuhalne plošče ne postavljajte vroče kuhalne posode.
- ▶ Pazite na to, da se vroča kuhalna posoda ne dotika roba dovodne šobe.



NEVARNOST!
Smrtna nevarnost zaradi zastrupitve z dimom!

Pri uporabi kurišča, odvisnega od zraka v prostoru, nastajajo zgorevalni plini. Če odvod kuhalne plošče uporabljate skupaj s kuriščem odvisnim od zraka v prostoru, lahko iz kamina ali kanala za odvod zraka v stanovanjski prostor uhajajo strupeni zgorevalni plini (ogljikov monoksid).

- ▶ Prepričajte se, da je vedno na voljo zadosten dovod zraka.

**NEVARNOST!****Nevarnost požara zaradi flambiranja!**

Ko je odvod kuhalne plošče vključen, sesa kuhinjsko maščobo. Pri flambiranju jedi se lahko kuhinjska maščoba vname.

- ▶ Odvod kuhalne plošče redno čistite.
- ▶ Ko je odvod kuhalne plošče vključen, nikoli ne uporabljajte odprtega ognja.

**NEVARNOST!****Nevarnost požara zaradi maščobnih oblog!**

Zaradi nerednega čiščenja maščobnega filtra iz nerjavečega jekla se lahko v njem naberejo maščobne obloge. S tem se poveča nevarnost požara.

- ▶ Filter čistite in menjujte v rednih intervalih.

**PREVIDNO!****Dostopni deli lahko postanejo vroči!**

Odvod kuhalne plošče in njegovi dostopni deli so pri vklopljenem kuhalnem polju in v fazi ohlajanja vroči.

- ▶ Uporabljajte primerne pripomočke (kuhinjska krpa, toplotno zaščitene rokavice).

**OPOZORILO!****Nevarnost telesnih poškodb pri odpiranju spodnjega pokrova ohišja!**

Pri obračanju kolesa ventilatorja obstaja nevarnost telesnih poškodb.

- ▶ Izklopite odvod kuhalne plošče in kuhalno ploščo.
- ▶ Izklopite varovalko.

PREVIDNO!**Poškodbe zaradi vsesanih predmetov ali papirja!**

Majhni in lahki predmeti, kot so na primer čistilne krpice iz blaga ali papirja, so lahko posesani skozi odvod kuhalne plošče. Zaradi tega se lahko poškoduje ventilator ali pa to vpliva na delovanje napeljave za odvod zraka.

- ▶ Na odvodu kuhalne plošče ne shranjujte predmetov ali papirja.

PREVIDNO!**Poškodbe zaradi maščobnih oblog in umazanije!**

Maščobne obloge in umazanija lahko vplivajo na delovanje odvoda kuhalne plošče.

- ▶ Odvoda kuhalne plošče nikoli ne uporabljajte brez maščobnega filtra iz nerjavečega jekla.

2.4 Varnostni napotki montaže

Inštalacijo in montažo naprave lahko izvede le usposobljeno strokovno osebje, ki pozna in upošteva lokalne predpise in dodatne predpise lokalnega podjetja za oskrbo z električno energijo.

Dela v zvezi z električnimi gradbenimi deli morajo opraviti usposobljeni električarji.

Električna varnost naprave je zagotovljena le, če je priključena na pravilno nameščen sistem zaščitnega vodnika. Prepričajte se, da so izpolnjene te osnovne varnostne zahteve.

- ▶ Pred montažo preverite, da naprava nima vidnih poškodb.
- ▶ Poškodovanih naprav ne montirajte.
- Poškodovana naprava ogroža vašo varnost. Popravila lahko izvajajo le proizvajalčevi pooblaščen strokovnjaki.

**NEVARNOST!****Nevarnost zadužitve!**

Deli embalaže (npr. folije, stiropor) so lahko za otroke smrtno nevarni.

- ▶ Dele embalaže hranite zunaj dosega otrok.
- ▶ Dele embalaže odložite med odpadke pravilno in nemudoma.

2.4.1 Varnostni napotki montaže - Kuhalna plošča



NEVARNOST!

Nevarnost električnega udara!

Ob nepravilni priključitvi naprave na omrežno napetost obstaja nevarnost električnega udara.

- ▶ Prepričajte se, da je naprava fiksno priklopljena na omrežno napetost.
- ▶ Prepričajte se, da je naprava priklopljena na pravilno nameščen sistem zaščitnega vodnika.
- ▶ Prepričajte se, da je predvidena takšna naprava, ki omogoča odklop iz omrežja s širino kontaktne odprtine, ki znaša vsaj 3 mm na vseh polih (stikalo LS, varovalka, prekinjevalec električnega tokokroga, varovalo).



NEVARNOST!

Nevarnost električnega udara!

Če napeljava omrežnega priključka pride v stik z vročimi kuhalnimi mesti, se lahko poškoduje. Poškodovana napeljava omrežnega priključka lahko povzroči (smrtni) električni udar.

- ▶ Prepričajte se, da napeljava omrežnega priključka ne pride v stik z vročimi kuhalnimi mesti.
- ▶ Pazite na to, da se priključni kabel ne stisne ali se poškoduje.



PREVIDNO!

Zaradi težke obremenitve je možna poškodba hrbta!

Neustrezno ravnanje pri odstranjevanju in vstavljanju naprave lahko privede do poškodb na okončinah in trupu.

- ▶ Kuhalno ploščo dvigujte iz embalaže vedno s še eno osebo.
- ▶ Kuhalno ploščo v izrez delovne plošče vedno polagajte s še eno osebo.
- ▶ Po potrebi uporabite primerne pripomočke, da preprečite škodo oz. telesne poškodbe na okončinah in trupu.

2.4.2 Varnostni napotki montaže - Odvod kuhalne plošče



NEVARNOST!

Nevarnost telesnih poškodb zaradi zgorevalnih plinov!

Odvod kuhalne plošče z odvajanjem zraka, odvaja zrak iz prostora postavitve in sosednjih sob. Brez zadostnega dovoda zraka nastane podtlak. Strupeni plini iz kamina ali jaška odvoda kurišča, odvisnega od zraka v prostoru, se vsesavajo v stanovanjske prostore.

- ▶ Prepričajte se, da je vedno na voljo zadosten dovod zraka.
- ▶ Uporabljajte le dovoljene in preverjene stikalne naprave (npr. kontaktno stikalo okna, podtlačno stikalo) in pustite, da jih namesti pooblaščen strokovno osebje (pooblaščen dimnikar).



NEVARNOST!

Nevarnost električnega udara!

Zaradi nepravilnega snemanja izolacije priključne naprave zunanjih stikalnih naprav obstaja nevarnost električnega udara.

- ▶ Prepričajte se, da se upoštevajo dolžine snemanja izolacije.

Posebni varnostni napotek za sisteme odvoda zraka:

- ▶ Pri ravni napeljavi kanala med ventilatorjem in stensko škatlo pazite na dolžino kanala.
- Med odprtino za odvod zraka ventilatorja in odprtino za odvod zraka stenske škatle je treba načrtovati najmanj 90 cm dolžine kanala.

2.5 Varnostni napotki za Čiščenje in vzdrževanje

Napravo je treba redno čistiti. Umazanija lahko privede do poškodb ali neprijetnih vonjav. Umazanijo nemudoma odstranite.

- Otroci brez nadzora ne smejo izvajati čiščenja ali opravljati vzdrževalnih del.
- ▶ Za čiščenje ne uporabljajte parnih čistilnikov. Para lahko na delih, ki so pod napetostjo povzroči kratek stik, kar lahko privede do materialne škode (glejte poglavje Čiščenje in vzdrževanje).

- ▶ Prepričajte se, da pri čiščenju v notranjost naprave ne zaide voda. Uporabljajte le zmerno vlažno krpo. Naprave nikoli ne škropite z vodo. Voda, ki prodre v notranjost, lahko povzroči škodo!
- ▶ Kuhalno ploščo po možnosti očistite takoj po vsakem postopku kuhanja.
- ▶ Kuhalno ploščo čistite le, ko je ohlajena.
- ▶ Za čiščenje uporabite izključno neabrazivna čistilna sredstva, da preprečite praske in abrazijo na površini.

2.6 Varnostni napotki za demontažo in za odlaganje med odpadke

Demontažo naprave lahko izvede le usposobljeno strokovno osebje, ki pozna in upošteva lokalne predpise in dodatne predpise lokalnega podjetja za oskrbo z električno energijo.

Dela v zvezi z električnimi gradbenimi deli lahko opravijo le usposobljeni električarji.



NEVARNOST!

Nevarnost električnega udara!

Ob nepravilni pritrditvi naprave na omrežno napetost obstaja nevarnost električnega udara.

- ▶ Napravo s pomočjo stikal LS, varovalk, prekinjevalca električnega tokokroga ali varovala varno odklopite iz omrežja.
- ▶ Z odobreno merilno napravo se prepričajte, da naprava ni pod napetostjo.
- ▶ Ne dotikajte se izpostavljenih kontaktov na elektronski enoti, saj lahko vsebuje ostanke pozitivnega naboja.

2.7 Varnostni napotki nadomestnih delov



OPOZORILO!

Nevarnost telesnih poškodb in materialne škode!

Napačni gradbeni deli lahko privedejo do osebnih poškodb ali do poškodb naprave. Spremembe, dopolnitve ali prenova naprave lahko vplivajo na varnost.

- ▶ Za popravila uporabljajte le originalne nadomestne dele.

INFORMACIJA Poškodovano napeljavo omrežnega priključka je potrebno zamenjati z ustrežno napeljavo omrežnega priključka. To lahko naredi le pooblaščen služba za stranke.

2.8 Predvidena uporaba

Naprave ni dovoljeno uporabljati na višinah nad 2.000 m (metrov nadmorske višine).

Naprava je namenjena le za pripravo hrane v zasebnih gospodinjstvih. Ta naprava ni namenjena za:

- uporabo na prostem,
- vgradnjo v vozila,
- ogrevanje prostora,
- uporabo na premičnih postavitvenih mestih (npr. ladjah).
- uporabo z zunanjim časovnim stikalom ali ločenim sistemom za daljinsko upravljanje (daljinski upravljalnik).

Vsaka drugačna uporaba kot ta, ki je opisana v navodilih za uporabo in montažo, ali uporaba, ki presega tukaj opisano, velja za nepravilno. BORA ne odgovarja za škodo zaradi nenamenske uporabe ali napačne uporabe.

Kakršna koli nepravilna uporaba je prepovedana!

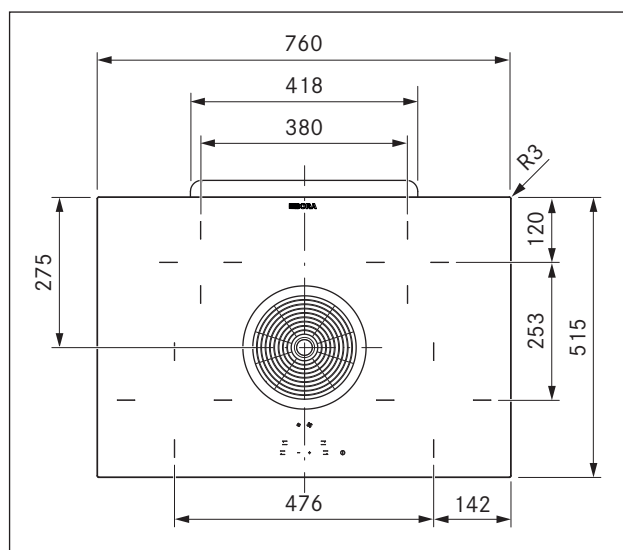
INFORMACIJA BORA Holding GmbH, BORA Vertriebs GmbH & Co KG, BORA APAC Pty Ltd in BORA Lüftungstechnik GmbH ne odgovarjajo za škodo, ki je nastala zaradi neupoštevanja opozoril in varnostnih napotkov.

3 Tehnični podatki

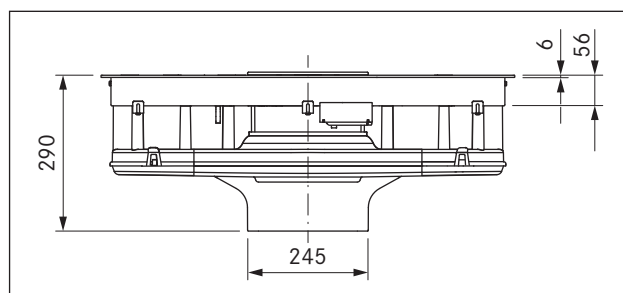
Parameter	Vrednost
Priključna napetost	380-415 V 3N
Frekvenca	50 Hz
Najmanjše varovalo	1 x 32 A / 2 x 16 A
Skupna moč	7,0 KW
Fazna napetost	AC 220 - 240 V / 50 Hz
Glavne dimenzije (širina x globina x višina) (brez priključkov kanala)	760 x 515 x 196 mm
Teža (vključno z dodatno opremo/ embalažo)	prib. 25 kg
Kuhalna plošča	
1 krožno kuhhalno polje Hyper spredaj levo	210 mm 2100 W
Stopnja Power	3000 W
1 krožno kuhhalno polje zadaj levo	140 mm 1200 W
1 krožno kuhhalno polje spredaj desno	210 mm 2300 W
1 krožno kuhhalno polje zadaj desno	140 mm 1200 W
Stopnje moči	Stopnja Power, 1 - 9
Poraba energije kuhhalne plošče	
Kuhhalno polje 1 (210 mm)	187,6 (Wh/kg)
Kuhhalno polje 2 (140 mm)	177,5 (Wh/kg)
Kuhhalno polje 3 (210 mm)	219,7 (Wh/kg)
Kuhhalno polje 4 (140 mm)	181,2 (Wh/kg)
Skupno	191,5 (Wh/kg)
Odvodni sistem (BHA)	
Največji pretok zraka	646,9 m ³ /h
Najvišji statični tlak	339 Pa
Nadzor moči	Stopnja Power, 1 - 2
Priključek odvoda zraka (BHA)	222 x 40 x 89 mm
Sistem recirkulacije zraka (BHU)	
Največji pretok zraka	624,6 m ³ /h
Najvišji statični tlak	341 Pa
Nadzor moči	Stopnja Power, 1 - 2
Priključek recirkuliranega zraka (BHU)	650 x 90 mm
Filter recirkuliranega zraka	
Površina filtra	2 x 0,4m ²
Zmogljivost filtra	150 delovnih ur
Življenjska doba	1 leto

Tab. 3.1 Tehnični podatki

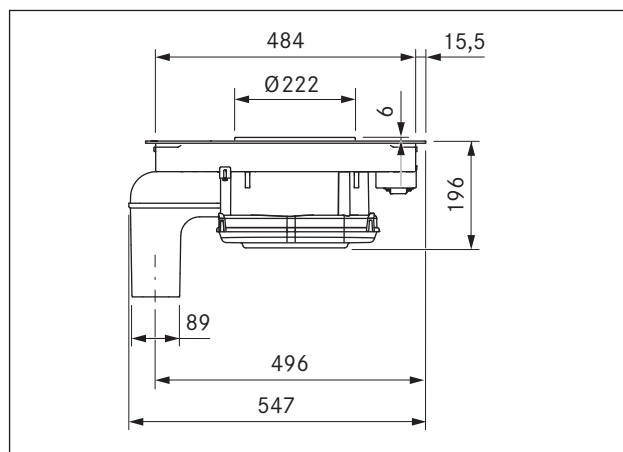
Dimenzije naprave BHA



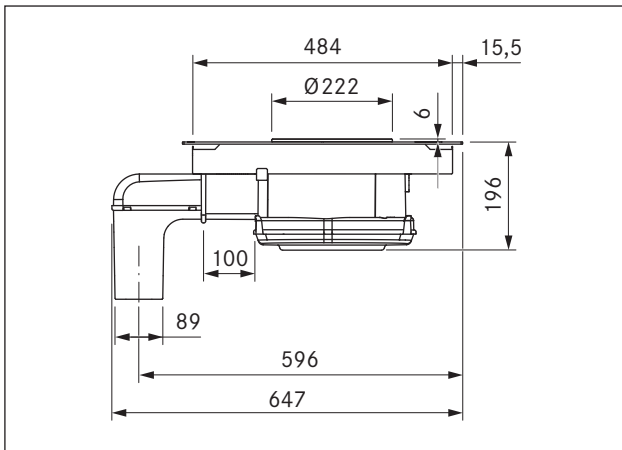
Sl. 3.1 Dimenzije naprave BHA, pogled od zgoraj



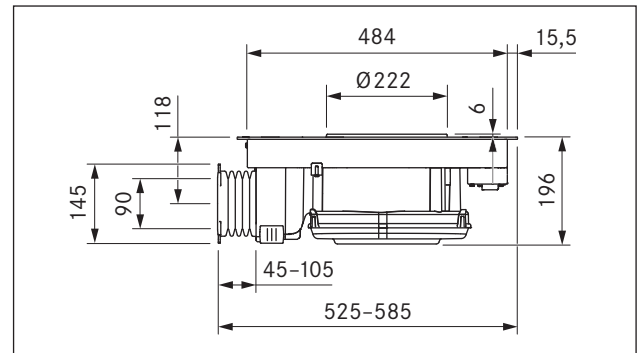
Sl. 3.2 Dimenzije naprave BHA, pogled od spredaj



Sl. 3.3 Dimenzije naprave BHA, pogled od strani

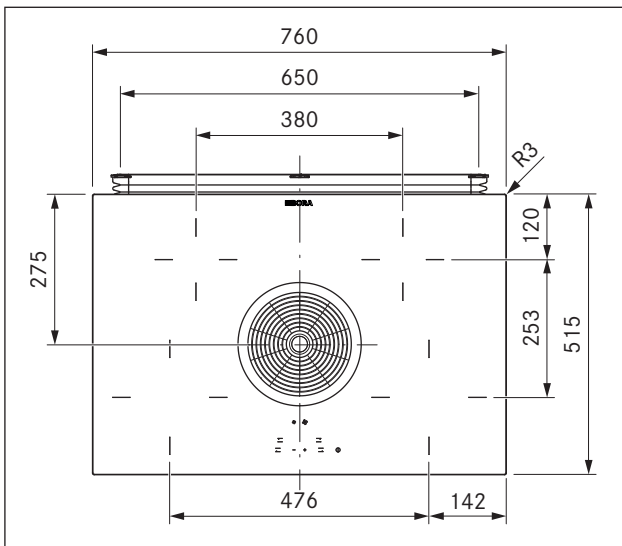


Sl. 3.4 Dimenzije naprave z podaljškom kabla (BHA + BLAVH1)

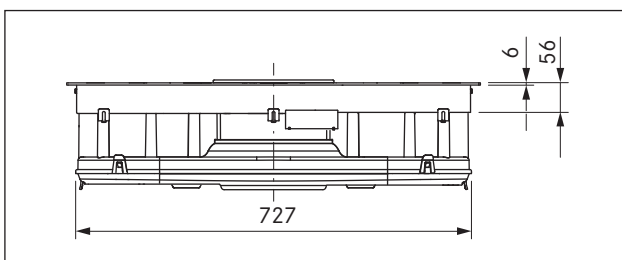


Sl. 3.7 Dimenzije naprave BHU, pogled od strani

Dimenzije naprave BHU



Sl. 3.5 Dimenzije naprave BHU, pogled od zgoraj



Sl. 3.6 Dimenzije naprave BHU, pogled od spredaj

4 Označevanje porabe energije

Informacije o izdelku v skladu z delegirana Uredbo (EU) št. 65/2014 oz. 66/2014.

Proizvajalec	BORA		
Oznaka modela	Oznaka	Vrednost	Enota
Poraba energije			
Letna poraba energije	AEC _{hood}	87,5	kWh/a
Razred energijske učinkovitosti	-	C	-
Indeks energijske učinkovitosti	EEI _{hood}	79,9	-
Pretok zraka			
Učinkovitost dinamike toka	FDE _{hood}	15,7	-
Razred učinkovitosti dinamike toka	-	D	-
Minimalen pretok zraka na voljo pri običajni uporabi	-	342	m ³ /h
Največji pretok zraka na voljo pri običajni uporabi	-	497	m ³ /h
Največji pretok zraka pri intenzivnem/pospešenem načinu (stopnja Power)	Q _{max}	647	m ³ /h
Izmerjena stopnja pretoka zraka na točki največje učinkovitosti	Q _{BEP}	370,8	m ³ /h
Izmerjen zračni tlak na točki največje učinkovitosti	P _{BEP}	261	Pa
Izmerjena vhodna električna moč na točki največje učinkovitosti	W _{BEP}	171,2	W
Faktor povečanja časa	f	1,4	-
Osvetlitev			
Učinkovitost osvetljevanja	LE _{hood}	*	lx/W
Razred učinkovitosti osvetljevanja	-	*	-
Nazivna moč sistema za osvetljevanje	W _L	*	W
Povprečna osvetljenost kuhalne površine, ki jo zagotavlja sistem za osvetljevanje	E _{middle}	*	lx
Ločevanje maščobe			
Učinkovitost filtriranja maščob	GFE _{hood}	93	%
Razred učinkovitosti filtriranja maščob	-	B	-
Hrup			
Zračne akustične A-utežene emisije zvokovne moči pri najnižji hitrosti na voljo pri običajni uporabi	-	55	dB(A) re ₁ pW
Zračne akustične A-utežene emisije zvokovne moči pri najvišji hitrosti na voljo pri običajni uporabi	-	64	dB(A) re ₁ pW
Zračne akustične A-utežene emisije zvokovne moči pri intenzivnem/pospešenem načinu (stopnja Power)	-	69	dB(A) re ₁ pW
Raven zvočnega tlaka pri najnižji hitrosti na voljo pri običajni uporabi**	-	43	LpA v dB re 20 µPa
Raven zvočnega tlaka pri najvišji hitrosti na voljo pri običajni uporabi**	-	51	LpA v dB re 20 µPa
Raven zvočnega tlaka pri intenzivnem/pospešenem načinu (stopnja Power)**	-	57	LpA v dB re 20 µPa
Zahtevana moč			
Izmerjena zahtevana moč v stanju izključenosti	P _o	*	W
Izmerjena zahtevana moč v stanju pripravljenosti	P _s	*	W

Tab. 4.1 Označevanje porabe energije

* Ta položaj ne velja za ta izdelek.

** Prostovoljne informacije

Raven zvočnega tlaka je bila določena na razdalji 1 m (zmanjšanje nivoja, odvisno od razdalje) na podlagi ravni zvočne moči v skladu s standardom EN 60704-2-13.

5 Opis naprave

Pri vsaki uporabi upoštevajte vsa opozorila in varnostne napotke (glejte pogl. Varnost).

Kuhalna plošča z odvodom kuhalne plošče ima naslednje značilnosti:

Kuhalna plošča:

- Stopnja Power
- Avtomatika segrevanja
- Funkcija za ohranjanje toplote
- Funkcije časovnika
- Prikazovalnik preostale toplote
- Varovalni zaklep za otroke
- Varnostni izklop

Odvod kuhalne plošče:

- Nadzor moči preko uporabe na dotik
- Avtomatika za nadaljnje kuhanje
- Varnostni izklop
- Prikazovalnik za servis filtra

Ovisno od vaše odločitve o nakupu, se lahko odvod kuhalne plošče uporablja kot različica za odvod zraka ali različica za recirkulacijo zraka.



Odvajanje zraka

Zrak izsesan iz kuhalne plošče se v maščobnem filtru prečisti in se skozi sistem kanala odvede na prosto.

Odvod zraka ne sme biti speljan v:

- delujoč kamin za odvod dima ali izpušnih plinov
- jašek, ki služi odzračevanju prostora postavitve kurišča

Če je odvod zraka napeljan v kamin za odvod dima ali plinov, ki ne deluje, mora montažo nadzorovati in odobriti pooblaščen dimnikar.



Recirkulacija zraka

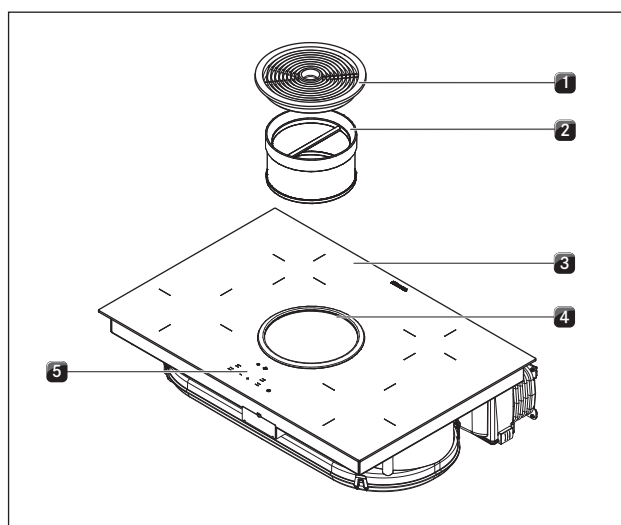
Zrak izsesan iz kuhalne plošče se v maščobnem filtru in filtru z aktivnim ogljem prečisti in se ponovno izpusti v prostor postavitve.

Da se vonjave v recirkulaciji zraka vežejo, je ta za namen treba uporabiti filter z aktivnim ogljem. Iz higienskih in zdravstvenih razlogov je potrebno filter z aktivnim ogljem menjavati v rednih intervalih (glejte pogl. Čiščenje in vzdrževanje).

INFORMACIJA Za odvajanje vlage v zraku, morate pri recirkulaciji zraka poskrbeti za zadostno prezračevanje in odzračevanje.

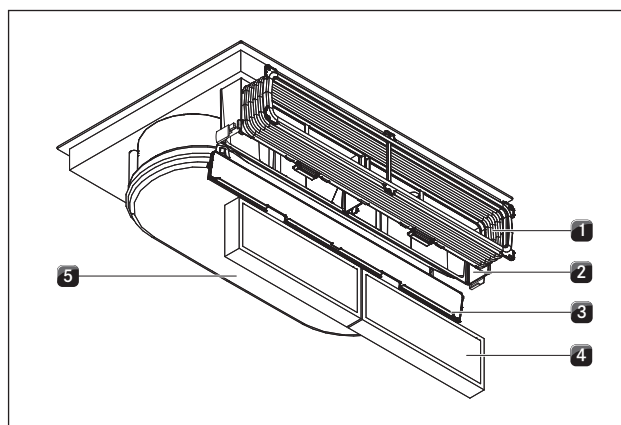
Filtrski medij filtra z aktivnim ogljem je sestavljen iz posebnega aktivnega oglja, ki je še posebej primeren za vezanje vonjav, ki se pojavljajo pri kuhanju.

5.1 Postavitev



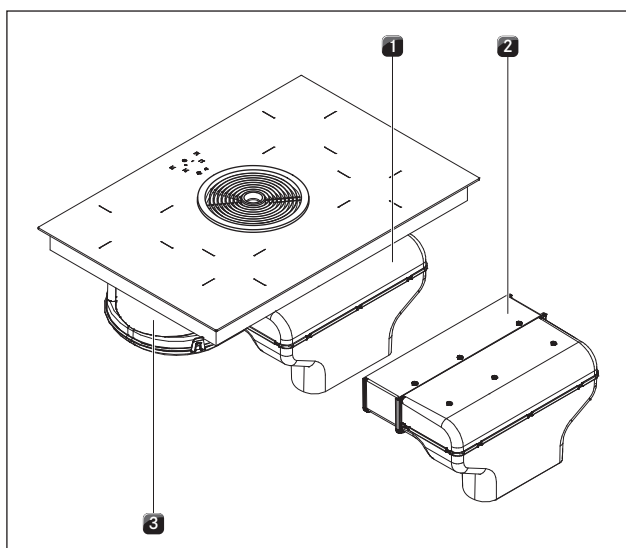
Sl. 5.1 Kuhalna plošča

- [1] Vstopna šoba
- [2] Maščobni filter iz nerjavečega jekla
- [3] Kuhalna plošča
- [4] Sesalna odprtina
- [5] Polje za upravljanje



Sl. 5.2 Recirkuliran zrak odvoda kuhalne plošče (BHU)

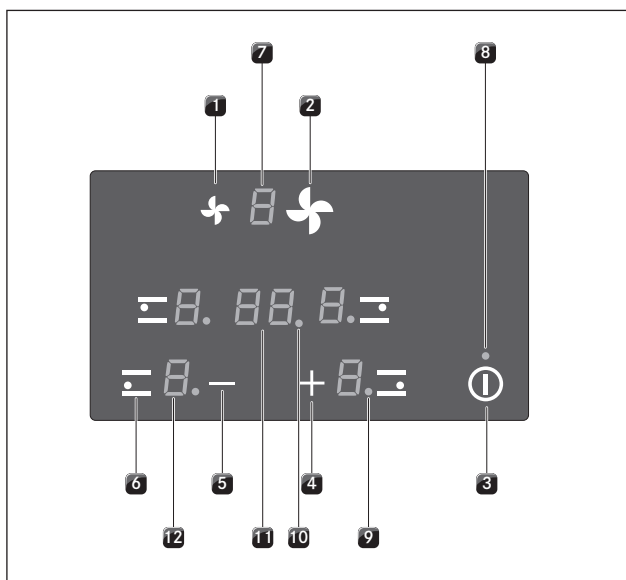
- [1] Kanal Flex
- [2] Ohišje filtra z aktivnim ogljem
- [3] Pokrov ohišja filtra z aktivnim ogljem
- [4] Filter z aktivnim ogljem
- [5] Ohišje zračnega kanala z dnom ohišja



Sl. 5.3 Odvod zraka odvoda kuhalne plošče (BHA)

- [1] Koleno za odvod zraka s priključkom kanala za BORA Ecotube
- [2] Vodoraven podaljšek odvoda zraka
- [3] Ohišje zračnega kanala z dnom ohišja

5.2 Polje za upravljanje in princip upravljanja



Sl. 5.4 Polje za upravljanje

Senzorne tipke:

- [1] Zmanjšanje stopnje moči ventilatorja
- [2] Povečanje stopnje moči ventilatorja
- [3] Vklon in izklop kuhalne plošče
- [4] Povečanje stopnje moči Povečanje vrednosti časovnika
- [5] Zmanjšanje stopnje moči Zmanjšanje vrednosti časovnika
- [6] Izbira kuhalnega polja

Polja prikazovalnika:

- [7] Prikazovalnik stopenj ventilatorja Prikazovalnik za servis filtra
- [8] Nadzorna lučka
- [9] Kontrolna lučka kuhalnega polja
- [10] Kontrolna lučka ure za kuhanje jajc
- [11] Prikazovalnik časovnika
- [12] Prikazovalnik kuhalnega polja

Polje prikazovalnika	Prikazovalnik	Pomen
Prikazovalnik stopenj ventilatorja	0	Ventilator izklopljen
	1...2	Stopnja delovanja
	P	Stopnja Power
	n	Delovanje po izklopu
Prikazovalnik kuhalnega polja	1...9	Stopnja moči
	P	Stopnja Power
	u	Stopnja za ohranjanje toplote
	H	Prikazovalnik preostale toplote: Kuhalno polje je izklopljeno, vendar še vedno vroče (temperatura > 60 °C)
	L	Varovalni zaklep za otroke aktiven
	A	Aktivirana avtomatika segrevanja
Nadzorna lučka	vključeno	Kuhalna plošča vklopljena
	izključeno	Kuhalna plošča izklopljena
Kontrolna lučka kuhalnega polja	vključeno	Časovnik (ura za kuhanje jajc) aktiviran
	utripa	Časovnik izbran (00); ni nastavljenega časa; časovnik z najmanjšo vrednostjo (aktiviranih več časovnikov); časovnik je potekel
	izključeno	Časovnik izključen
Prikazovalnik časovnika	0 1...99	nastavljene minute za kratkoročen časovnik (ura za kuhanje jajc) ali izklopno avtomatiko
	00	Časovnik vključen; ni nastavljene časa

Tab. 5.1 Pomen prikazovalnikov

Uporaba na dotik

Polje za upravljanje je opremljeno z elektronskimi senzornimi tipkami in polji prikazovalnika. Senzorne tipke se odzivajo na stik s prstom.

Napravo uporabljate tako, da s prstom pritisnete na ustrezno senzorno tipko. Na senzorno tipko morate pritiskati toliko časa, dokler ne zaslišite zvočnega signala ali se prikazovalnik ustrezno ne spremeni.

5.3 Princip delovanja kahalnega polja

Pod kahalnim poljem se nahaja sevalno grelno telo z ogrevalnim trakom. Ko se kahalno polje vklopi, ta ogrevalni trak ustvarja sevalno toploto, ki deluje neposredno na dno lonca in ga segreva.

5.3.1 Stopnje moči

Dejavnost	Stopnja moči
Ohranjanje toplote pripravljenih jedi	U
Topljenje masla ali čokolade, topljenje želatine	1
Ohranjanje toplote omak in juh, nabrekanje riža	1-3
Kuhanje krompirja, testenin, juh, ragujev, dušenje sadja, zelenjave in rib, odtajanje jedi	2-6
Pečenje v prevlečenih ponvah, nežno pečenje (brez pregrevanja maščobe) zrezkov, rib	6-7
Ogrevanje maščobe, praženje mesa, segrevanje vezanih omak in juh, pečenje omljet	7-8
Segrevanje večjih količin tekočin, praženje steakov	9
Segrevanje vode	P

Tab. 5.2 Priporočila za stopnje moči

Informacije v tabeli so referenčne vrednosti. Glede na kahalno posodo in na količino polnjenja se priporoča, da stopnjo moči zmanjšate ali povečate.

5.3.2 Stopnja Power

Sprednje levo kahalno polje (kahalno polje Hyper) je opremljeno s stopnjo Power za povečano moč delovanja. S stopnjo Power se lahko velike količine vode zelo hitro segrejejo. Če je stopnja Power vklopljena, kahalno polje deluje s posebej veliko močjo. Po 30 minutah se kahalno polje samodejno preklopi na stopnjo moči 9. Če eno kahalno polje uporabljate s stopnjo Power P, je delovanje drugega kahalnega polja na tej strani možno le s stopnjo moči največ 5.

INFORMACIJA Na stopnji Power nikoli ne segrevajte olja, maščobe ali podobnega. Zaradi velike moči se lahko dno lonca pregreje.

5.3.3 Avtomatika segrevanja

Kahalni polji sta opremljeni z izbirno avtomatiko segrevanja.

■ Na prikazovalniku je prikazan A.

S to funkcijo kahalno polje po vklopu za določen čas deluje s polno močjo. Po poteku tega časa, se samodejno preklopi nazaj na nastavljeno stopnjo moči.

Avtomatika segrevanja

Stopnja moči	1	2	3	4	5	6	7	8
Čas segrevanja v min./s.	1:00	3:00	4:48	6:30	8:30	2:30	3:30	4:30

Tab. 5.3 Pregled avtomatike segrevanja

5.3.4 Funkcije časovnika

Uporabljate lahko 2 funkciji časovnika:

- Kratkoročen časovnik (ura za kuhanje jajc), brez samodejnega izklopa kahalnega polja.
- Izklopna avtomatika za samodejen izklop kahalnega polja.

5.3.5 Primerna kahalna posoda

INFORMACIJA Časi segrevanja hrane, časi segrevanja dna kahalne posode in tudi rezultati kuhanja so v veliki meri odvisni od postavitve in sestave kahalne posode.



Kahalna posoda s to oznako je primerna za sevalna grelna telesa. Kuhalna posoda, ki se uporablja na ogrevalnih površinah mora biti iz kovine in imeti dobre sposobnosti prevajanja toplote.

Primerna kahalna posoda je sestavljena iz:

- nerjavečega jekla, bakra in aluminija
- emajliranega jekla
- litega železa

- ▶ Bodite pozorni na dno kahalne posode. Kuhalna posoda ne sme biti ukrivljena. Zaradi ukrivljenosti lahko pride do pregrevanja kahalne posode zaradi napačnega temperaturnega nadzora kahalnega mesta. Dno posode ne sme imeti ostrih utorov ali ostrih robov, da se zaradi njih ne opraska površina kahalnega polja.
- ▶ Kuhalno posodo položite neposredno na steklokeramiko (brez podstavkov ali podobnega).

5.4 Princip delovanja odvoda kahalne plošče

5.4.1 Stopnja Power

Odvod kahalne plošče je opremljen s stopnjo Power za povečano moč delovanja.

S stopnjo Power se lahko velike količine kahalne pare hitro izsesajo. Po 10 minutah se stopnja Power samodejno preklopi na stopnjo moči 2.

5.4.2 Avtomatika za nadaljnje kuhanje

Odvod kahalne plošče še nekaj časa deluje pri nizki stopnji in se po 20 minutah samodejno izklopi.

5.4.3 Prikazovalnik za servis filtra

Prikazovalnik za servis filtra postane aktiven po 150 delovnih urah odvoda kuhalne plošče. Življenjska doba filtra z aktivnim ogljem je dosežena (ne pri recirkuliranem zraku), maščobni filter iz nerjavečega jekla potrebuje osnovno čiščenje.

- Na prikazovalniku za servis filtra je prikazan F (utripajoč).
- Prikazovalnik za servis filtra se prikaže ob vsakem vklopu odvoda kuhalne plošče in ostane aktiven toliko časa, dokler ne menjate filtra in se prikazovalnik za servis filtra ne ponastavi.
- Uporaba je še vedno možna brez omejitev.

5.5 Varnostne naprave

5.5.1 Prikazovalnik preostale toplote

INFORMACIJA Dokler je na prikazovalniku kuhalnega polja prikazan H (prikazovalnik preostale toplote), se ne smete dotikati kuhalnega polja ali nanj polagati toplotno občutljivih predmetov. Obstaja nevarnost opeklin in požara!

Po izklopu je kuhalno polje še vedno vroče. Na prikazovalniku kuhalnega polja je prikazan H (prikazovalnik preostale toplote). Po zadostnem času ohlajanja (temperatura < 60 °C), tudi ta prikazovalnik kuhalnega polja ugasne.

5.5.2 Varnostni izklop

Kuhalno polje

Če kuhalno polje v eni stopnji moči prekorači maksimalen čas delovanja, se vsako kuhalno polje samodejno izklopi (glejte tab. 4.3). Prikazovalnik kuhalnega polja nato prikazuje H (prikazovalnik preostale toplote) (glejte pogl. Opis naprave).

Stopnja moči	1	2	3	4	5	6	7	8	9
Izklop po urah	6	6	5	5	4	1,5	1,5	1,5	1,5

Tab. 5.4 Pregled varnostnega izklopa

- Ko želite kuhalno polje ponovno uporabiti, ponovno vklopite kuhalno polje (glejte pogl. Uporaba).

Odvod kuhalne plošče

Če se v roku 120 minut ne dotaknete nobene tipke, se odvod kuhalne plošče samodejno izklopi.

5.5.3 Zaščita pred pregrevanjem

INFORMACIJA Če se kuhalna plošča pregreje, se moč zmanjša oziroma se kuhalna plošča popolnoma izklopi.

Naprava je opremljena z zaščito pred pregrevanjem. Zaščita pred pregrevanjem se lahko sproži, če:

- Se segreva kuhalna posoda brez vsebine.
- Se segreva olje ali maščoba pri visoki stopnji moči.
- Se po izpadu električne energije vroče kuhalno polje ponovno vklopi.

Zaščita pred pregrevanjem sproži enega izmed naslednjih ukrepov:

- Aktivirana stopnja Power se ponastavi.
- Stopnje Power P ni več mogoče vklopiti.
- Nastavljena stopnja moči se zmanjša.
- Kuhalna plošča se popolnoma izklopi.

Po zadostnem času ohlajanja se lahko kuhalna plošča ponovno uporablja s polno močjo.

5.5.4 Samodejni izklop pri trajnem uporabljanju tipk

Kuhalna plošča se samodejno izklopi, če se ene ali več senzornih tipk dotikate več kot 10 sekund (dotik s prstom, predmeti, umazanija).

- Na prikazovalniku je prikazano ER03.
- Po nekaj sekundah se kuhalna plošča izklopi.
- Prst ali predmet odmaknite od kuhalne plošče.
- Po potrebi očistite kuhalno ploščo.
- Po potrebi ponovno vklopite kuhalno ploščo.

5.5.5 Varovalni zaklep za otroke

Varovalni zaklep za otroke preprečuje nenamerni vklop kuhalne plošče. Varovalni zaklep za otroke se lahko aktivira le, če je kuhalna plošča vklopljena, vsa kuhalna polja pa so izklopljena (glejte pogl. Uporaba).

6 Montaža

- ▶ Upoštevajte vsa opozorila in varnostne napotke (glejte pogl. Varnost).
- ▶ Upoštevajte priložena navodila proizvajalca.

INFORMACIJA Napajalni kabel mora biti na voljo na mestu postavitve.

INFORMACIJA Naprave ne smete montirati nad hladilne naprave, pomivalne stroje, štedilnike, peči ter pralne ali sušilne naprave.

INFORMACIJA Nosilna površina površine delovnih plošč in zaključnih stenskih letev mora biti sestavljena iz toplotno odporne materiala (do prib. 100 °C).

INFORMACIJA Izreze delovnih plošč je potrebno zatesniti s primernimi sredstvi proti vlagi in po potrebi narediti toplotno izolacijo.

6.1 Preverjanje obsega dobave

Poimenovanje	Število
steklokeramična kuhalna plošča Hyper z odvodom kuhalne plošče	1
Vstopna šoba	1
Maščobni filter iz nerjavečega jekla	1
Filter z aktivnim ogljem BAKF (Ie, BHU)	2
Kanal Flex (Ie, BHU)	1
EVRO vijaki (Ie, BHU)	6
Vodoraven podaljšek odvoda zraka BLAVH1 (Ie, BHA)	1
Montažne sponke	5
Trak za tesnjenje	1
Sponke za vodenje kabla	3
Navodila za uporabo in montažo	1
Vijaki z lečasto glavo	5
Šablona za vrtnanje	1
Komplet plošč za izravnavo višine	1

Tab. 6.1 Obseg dobave

- ▶ Preverite ali je obseg dobave popoln in nepoškodovan.
- ▶ Če deli v obsegu dobave manjkajo ali so poškodovani, o tem takoj obvestite službo za stranke BORA.
- ▶ Nikakor ne montirajte poškodovanih delov.
- ▶ Transportno embalažo pravilno odložite med odpadke (glejte pogl. Razgradnja, demontaža in odlaganje med odpadke).

6.2 Orodje in pripomočki

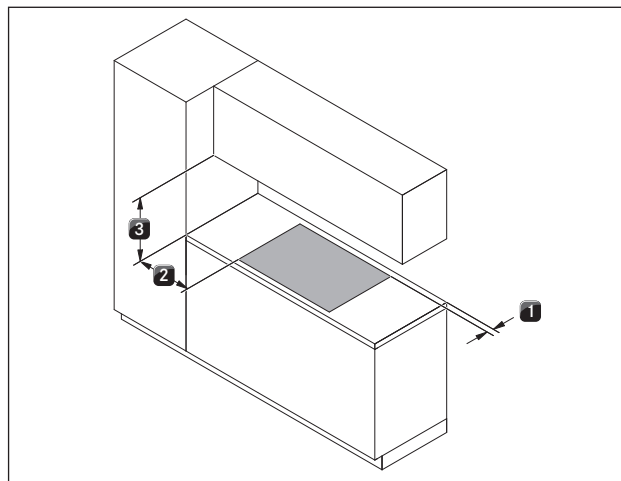
Za pravilno montažo kuhalne plošče potrebujete naslednja orodja:

- Svinčnik
- Vrtalni stroj ali akumulatorski vrtalnik s 5 mm svodom za les (za zadnjo stran)
- Vbodno žago ali ročno žago
- Šablono za vrtnanje za izrez zadnje strani (v obsegu dobave)
- Križni izvijač Z2
- Črna silikonska tesnilna masa, ki je odporna na toploto

6.3 Pogoji montaže

6.3.1 Varnostne razdalje

- ▶ Držite se teh varnostnih razdalj:



Sl. 6.1 priporočene najmanjše razdalje

- [1] Najmanjša razdalja 50 mm zadaj, med izrezom delovne plošče in zadnjim robom delovne plošče.
- [2] Najmanjša razdalja 300 mm levo in desno od izreza delovne plošče do sosednje omare ali stene sobe.
- [3] Najmanjša razdalja 600 mm med delovno ploščo in zgornjo omarico. Iz ergonomskih razlogov se priporoča najmanjša razdalja 1000 mm.

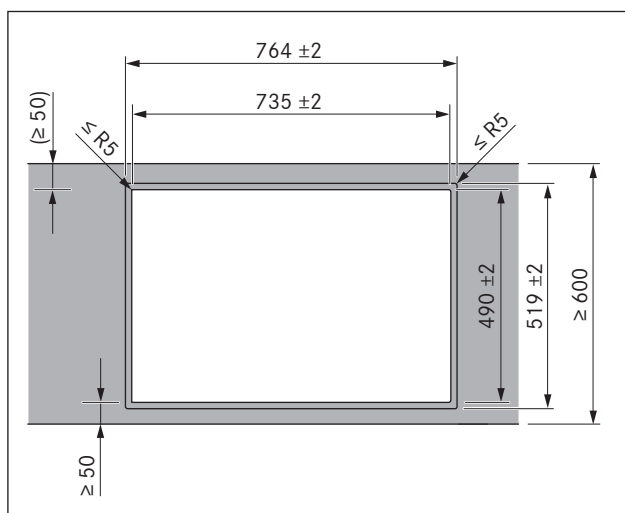
6.3.2 Delovna plošča in kuhinjsko pohištvo

- ▶ Izrez delovne plošče naredite tako, da upoštevate navedene dimenzije izreza.
- ▶ Pri delovnih ploščah zagotovite pravilno zatesnitev prerezanih površin.
- ▶ Upoštevajte napotke proizvajalca delovnih plošč.
- Na območju izreza delovne plošče umaknite morebitne prečke na pohištvo.
- Vmesno dno pod kuhhalno ploščo ni potrebno. Če je načrtovana zaščita kabla (vmesno dno), je treba upoštevati naslednje:
 - Vmesno dno mora biti za namene vzdrževalnih del odstranljivo.
 - Za zadostno prezračevanje kuhhalne plošče je treba upoštevati minimalno razdaljo 15 mm od spodnjega roba kuhhalne plošče.
- Predali oz. police v spodnji omarici morajo biti odstranljivi.
- Pri napravah za recirkulacijo zraka mora biti v kuhinjskem pohištvo na voljo odprtina za povratni tok $> 500 \text{ cm}^2$ (npr. s skrajšanjem letav podstavka ali z uporabo primerne lamelne podstavka).

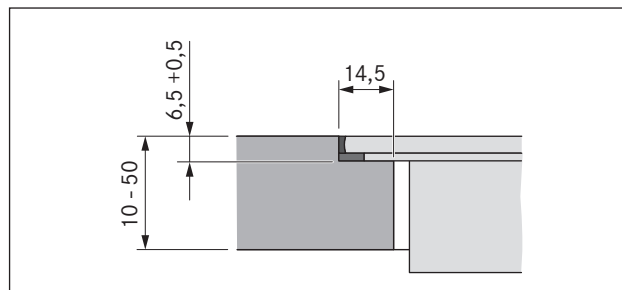
6.4 Dimenzije izreza za kuhhalno ploščo

INFORMACIJA Najmanjša dimenzija 50 mm od sprednjega roba delovne plošče do izreza delovne plošče je priporočilo družbe BORA

Montaža v isti ravnini s površino

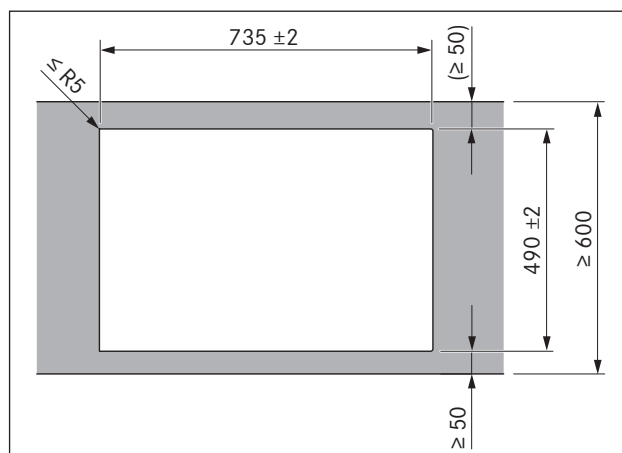


Sl. 6.2 Dimenzije izreza za montažo v isti ravnini s površino

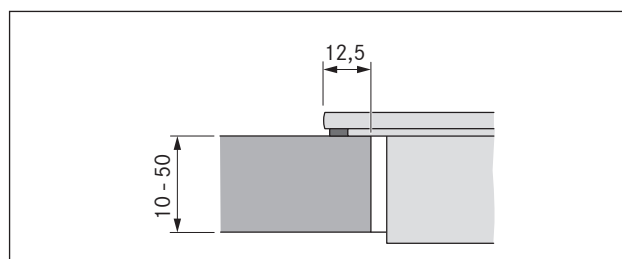


Sl. 6.3 Pregibna mera za montažo v isti ravnini s površino

Montaža nastavka



Sl. 6.4 Dimenzije izreza za montažo nastavka

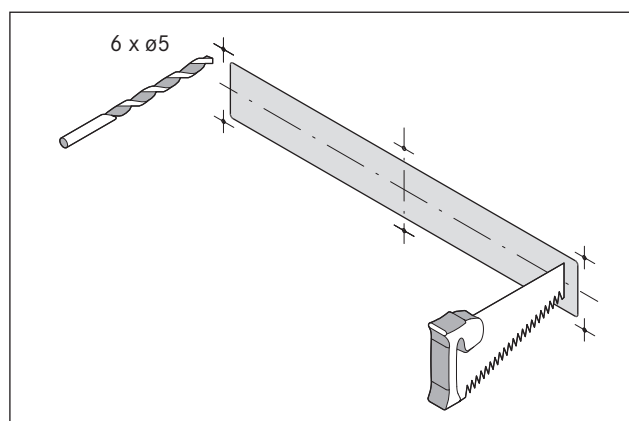


Sl. 6.5 Dimenzije prirobnice za montažo nastavka

- Spodnja omarica mora imeti stalno zadnjo stran zato, da se povratni recirkuliran zrak ne odvaja v sprednji prostor telesa.
- Predviden mora biti izrez zadnje strani.
- Za odprtino za povratni tok je treba upoštevati najmanjšo razdaljo, ki znaša 25 mm med zadnjo strani stene telesa in sosednjim kosom pohištva ali steno sobe.

Priprava zadnje strani pohištva

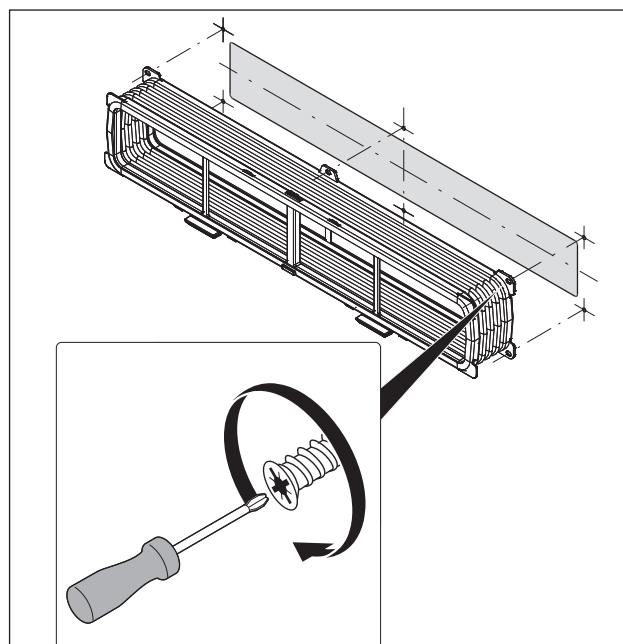
- ▶ Zadnjo stran prilagodite v skladu z zahtevanimi dimenzije namestitve.
- ▶ Po potrebi prestavite zadnjo stran.
- ▶ Po potrebi povišajte zadnjo stran, da bo telo zaprto na sprednji strani.



Sl. 6.10 Izrez in izvrtine priključka

- ▶ Na sredini kuhalne plošče v skladu z dimenzijami namestitve narišite, s pomočjo šablone za vrtnje, odprtino za povratni tok in izvrtine.
- ▶ Izžagajte odprtino za povratni tok.
- ▶ Izvrtajte izvrtine priključka.
- ▶ Skrajšajte višino letev podstavka, ali v podstavek vnesite ustrezne odprtine.

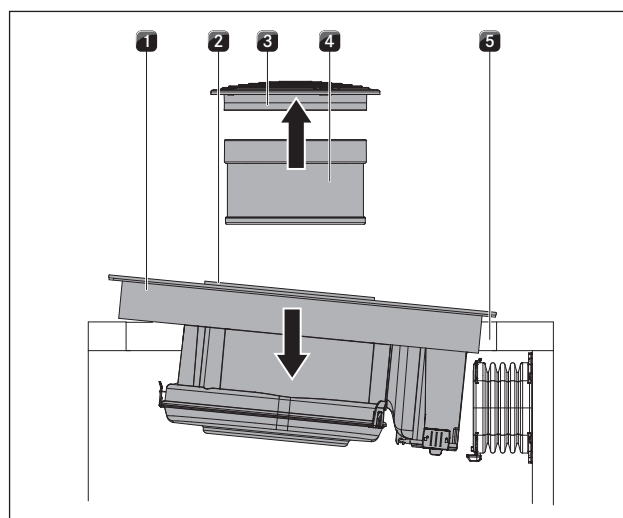
Privijanje kanala Flex



Sl. 6.11 Kanal Flex s 6 EURO vijaki 6,3 x 10 mm

- ▶ Z izvijačem (ne z akumulatorskim vijačnikom) ročno privijte kanal Flex na zadnjo stran pohištva.

Vstavljanje kuhalne plošče

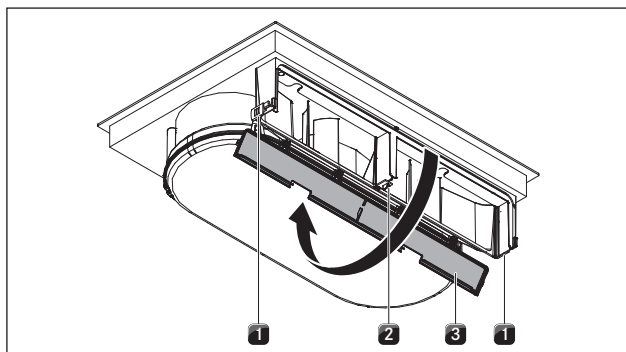


Sl. 6.12 Poševno vstavljanje kuhalne plošče

- [1] Kuhalna plošča
- [2] Sesalna odprtina
- [3] Vstopna šoba
- [4] Maščobni filter iz nerjavečega jekla
- [5] Izrez delovne plošče

- ▶ Pred vstavitvijo odstranite vstopno šobo [3] in maščobni filter iz nerjavečega jekla [4].
- ▶ Pri vstavljanju uporabite sesalno odprtino [2] kot ročaj.
- ▶ Kuhalno ploščo [1] poševno dvignite v izrez delovne plošče [5].

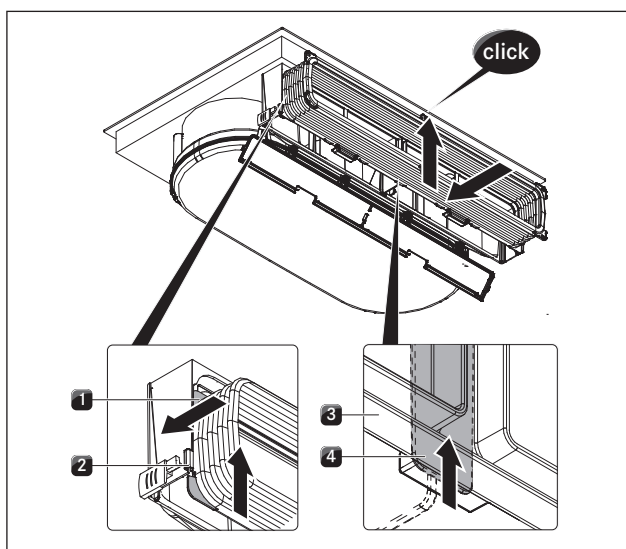
- ▶ Kuhalno ploščo [1] vstavite v sredino izreza delovne plošče [5].
- ▶ Kuhalno ploščo natančno naravnajte.



Sl. 6.13 Odpiranje pokrova ohišja

- [1] Zunanji zapahi
- [2] Sredinski zapah
- [3] Pokrov ohišja filtra z aktivnim ogljem

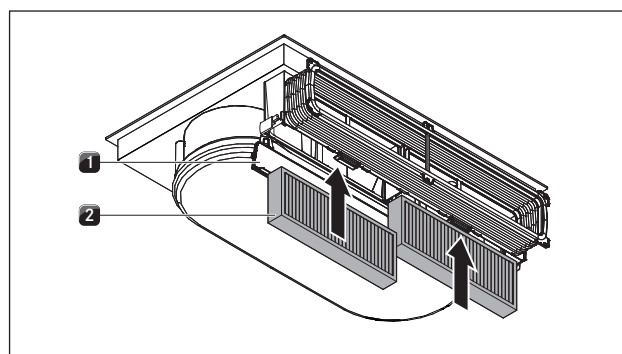
- ▶ Od spodaj odprite pokrov ohišja filtra z aktivnim ogljem [3] tako, da odprete oba zunanja zapaha [1] in sredinski zapah [2].



Sl. 6.14 Obesite okvir kanala Flex

- [1] Sprejemni jezički
- [2] Sprejemni utor na ohišju filtra z aktivnim ogljem
- [3] Okvir fleksibilnega kanala
- [4] Spodnji zapah

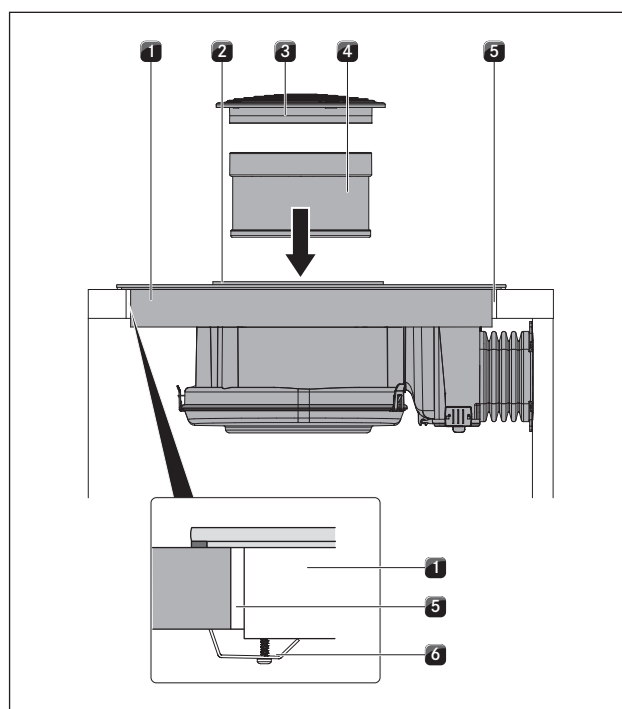
- ▶ Okvir fleksibilnega kanala obesite v sprejemni utor na ohišju filtra z aktivnim ogljem [2].
- ▶ Zagotovite, da sta oba sprejemna jezička [1] v vodilu.
- ▶ Okvir [3] potisnite navzgor, dokler se spodnji zapah [4] ne zaskoči na sredino zgornjega zapaha.
- ▶ Prepričajte se, da je okvir pravilno vstavljen v utor ohišja filtra z aktivnim ogljem.



Sl. 6.15 Vstavljanje filtra z aktivnim ogljem

- [1] Pokrov ohišja filtra z aktivnim ogljem
- [2] Filter z aktivnim ogljem

- ▶ Odstranite embalažo filtra z aktivnim ogljem.
- ▶ Od spodaj vstavite oba filtra z aktivnim ogljem [2].
- ▶ Pazite na smer pretoka filtrov. Smer pretoka je označena s puščico.
- ▶ Nato zaprite pokrov ohišja [1].



Sl. 6.16 Sredinsko pritrdjevanje kuhalne plošče

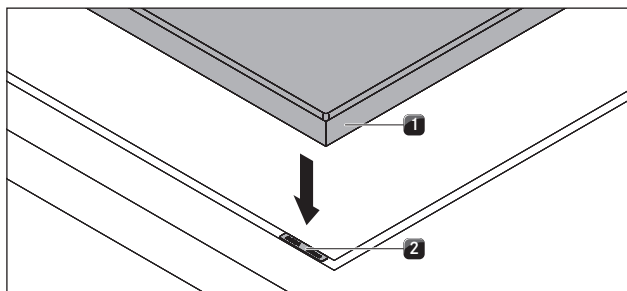
- [1] Kuhalna ploščica
- [2] Sesalna odprtina
- [3] Vstopna šoba
- [4] Maščobni filter iz nerjavečega jekla
- [5] Izrez delovne plošče
- [6] Sponke za pritrditev

pri montaži nastavka

- ▶ Pazite na to, da trak za tesnjenje od kuhalne plošče lepo sedi na delovni plošči.

pri montaži v isti ravnini s površino

- ▶ Pazite na to, da trak za tesnjenje dobro obdaja kuhavno ploščo.



Sl. 6.17 Plošče za izravnavo višine

- [1] Kuhalna plošča
[2] Plošča za izravnavo višine

- ▶ Po potrebi spodaj položite plošče za izravnavo višine [2].
- ▶ Kuhavno ploščo pritrдите s sponkami za pritrđitev [6] na delovno ploščo.
- ▶ Nato vstavite maščobni filter iz nerjavečega jekla [4] in vstopno šobo [3].
- ▶ Zatesnite obodno režo s črno silikonsko tesnilno maso, ki je odporna na toploto.

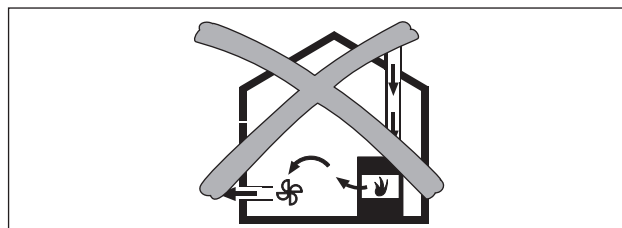
6.7 Montaža različice odvoda zraka (BHA)

INFORMACIJA Pri odvodu napeljave za odvod zraka se morajo upoštevati državni in lokalni predpisi ter zakoni. Zagotovljen mora biti ustrezen dovod zraka.

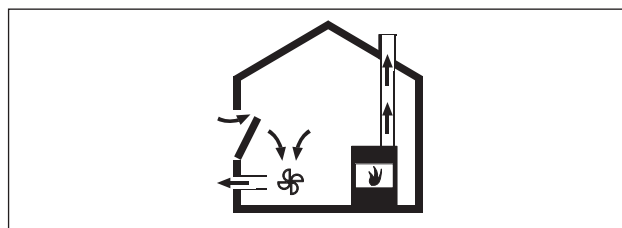
6.7.1 Uporaba odvoda kuhalne plošče s kuriščem odvisnim od zraka v prostoru.

Kurišča odvisna od zraka v prostoru (npr. grelci, ki delujejo na olje, les ali premog, pretočni grelniki, grelci za vodo) izsesavajo zgorevalni zrak iz postavitvenega prostora in vodijo izpušne pline skozi izpušni sistem (npr. kamin) na prosto.

Če se odvod kuhalne plošče uporablja z odvajanjem zraka se iz prostora postavitve in sosednjih sob odvaja sobni zrak. Brez zadostnega dovoda zraka nastane podtlak. Strupeni plini iz kamina ali jaška odvoda se vsesavajo nazaj v stanovanjske prostore.



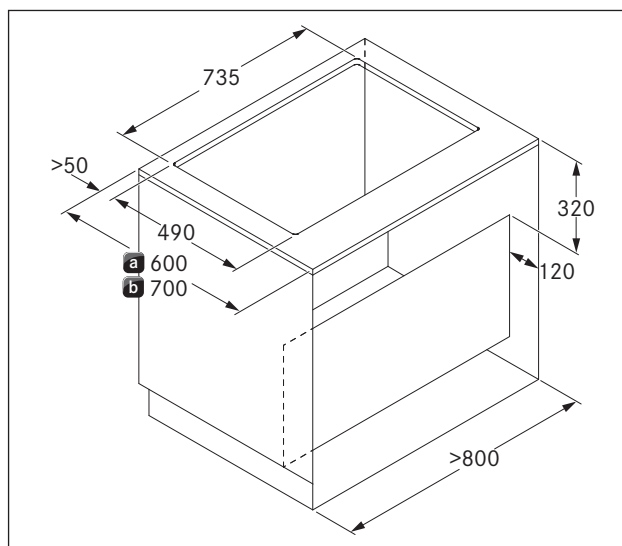
Sl. 6.18 Montaža odvoda zraka - ni dovoljena



Sl. 6.19 Montaža odvoda zraka - pravilna

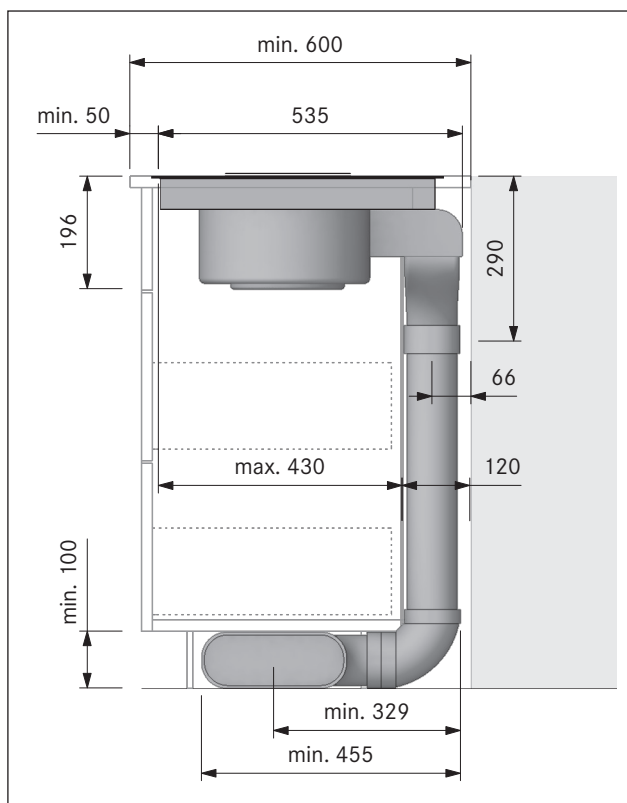
- ▶ Pri istočasni uporabi odvoda kuhalne plošče v prostoru postavitve kurišča se prepričajte, da:
 - podtlak znaša največ 4 Pa (4 x 10⁻⁵ bar)
 - se uporabi varnostna naprava (npr. kontaktno stikalo okna, podtlačno stikalo), ki zagotavlja ustrezni dovod svežega zraka.
 - odvod zraka ni usmerjen v dimnik, ki se uporablja za izpušne pline naprav, ki delujejo na plin ali druga goriva.
 - je montažo izvedel in pravil pooblaščen specializirani obrtnik (npr. dimnikar).

Dimenzije namestitve

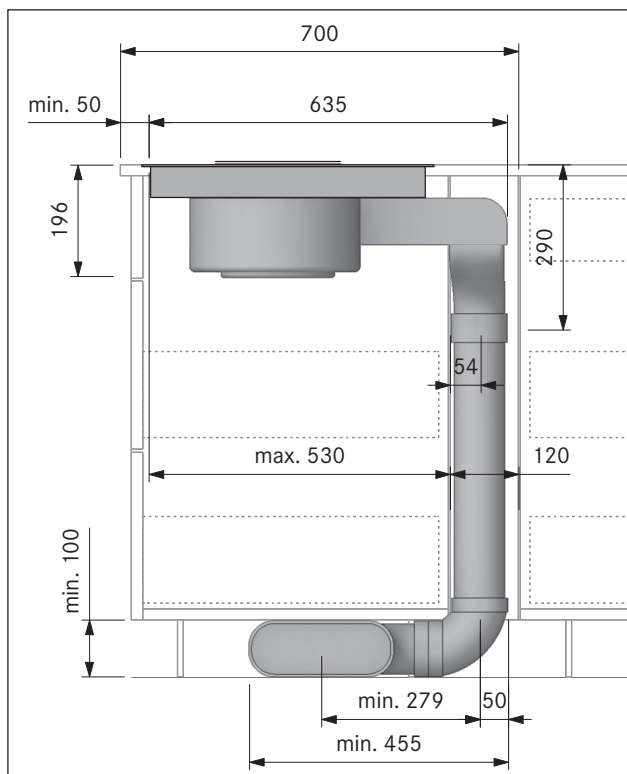


Sl. 6.20 Dimenzije pohištva pri odvodu zraka

- [a] Globina delovne plošče od 600mm
[b] Globina delovne plošče od 700mm



Sl. 6.21 Dimenzije namestitve pri odvodu zraka, globina delovne plošče 600 mm



Sl. 6.22 Dimenzije namestitve pri odvodu zraka, globina delovne plošče od 700 mm

Montažni pogoji

- Zadnja stran spodnje omarice mora biti prilagojena kanalu za odvod zraka.

- Za kanal za odvod zraka je treba upoštevati najmanjšo razdaljo, ki znaša 120 mm med zadnjo stranjo steno telesa in sosednjim kosom pohištva ali steno sobe.
- Odvod zraka je treba na prosto speljati s pomočjo ustreznih kanalov za odvod zraka.
- Najmanjši prečni prerez kanalov za odvod zraka mora znašati 176 cm², kar ustreza okrogli cevi s premerom 150 mm.
- Najdaljša dolžina kanala za odvod zraka znaša 6 m.
- Nasvete za načrtovanje za namestitve kanalov za odvod zraka lahko najdete v priročniku za ventilacijo BORA.

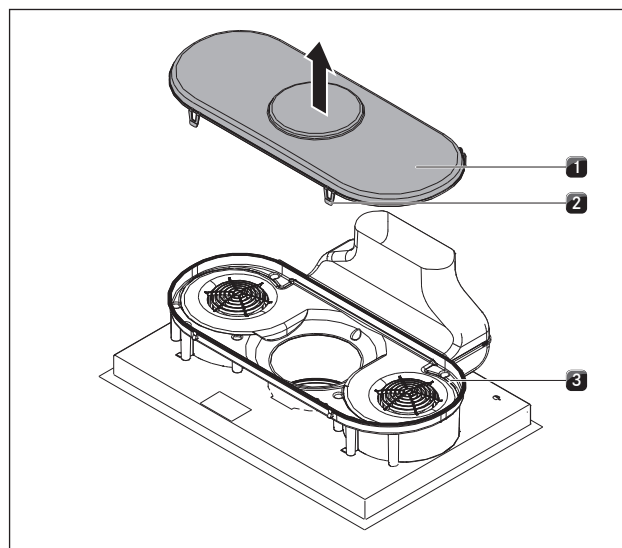
Priprava zadnje strani pohištva

- Pred vgradnjo na spodnjo omarico preverite zahtevane dimenzije namestitve za napravo in za načrtovan sistem kanala.
- Po potrebi prilagodite zadnjo stran v skladu z zahtevano dimenzijo namestitve.

Podaljševanje kanala za odvod zraka

INFORMACIJA Kanal za odvod zraka se lahko po potrebi podaljša s priloženim vertikalnim podaljškom BLAVH1 za 100 mm.

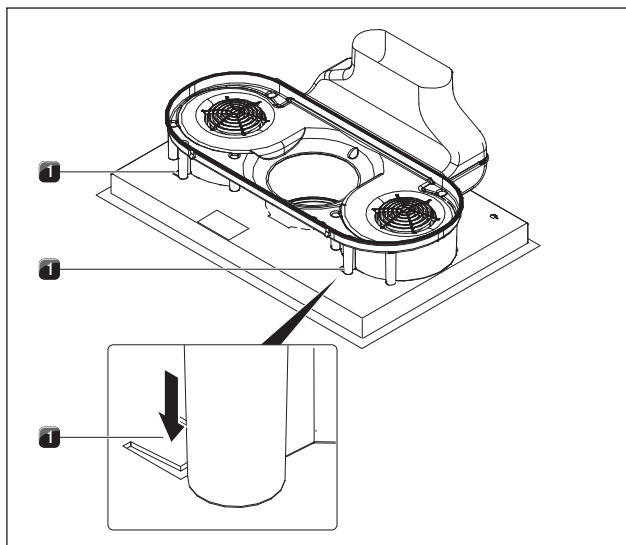
- Izvlecite vstopno šobo in maščobni filter iz nerjavečega jekla.
- Kuhalno ploščo položite s steklokeramično stranjo navzdol, na čisto in mehko podlago (npr. karton, embalažni material), da preprečite poškodbe na steklokeramični plošči.



Sl. 6.23 Odstranjevanje dna ohišja

- [1] Dno ohišja
- [2] Zapahi
- [3] Ohišje zračnega kanala

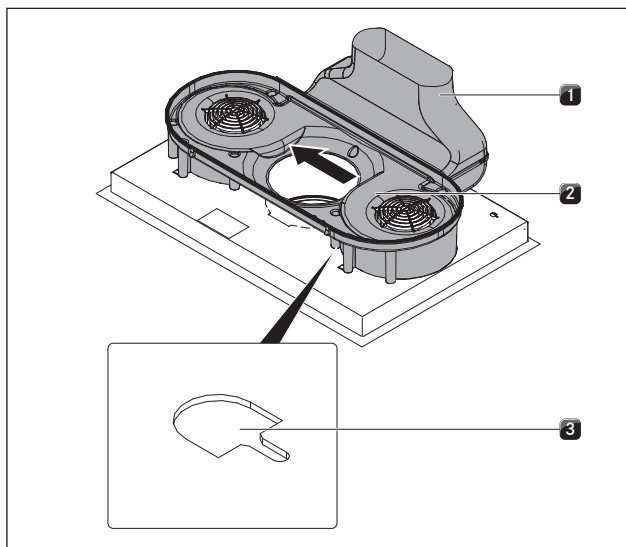
- Odprite 4 zapahе [2].
- Odstranite dno ohišja [1] iz ohišja zračnega kanala [3].



Sl. 6.24 Odprite zagotovitev položaja

[1] Spone za zagotovitev položaja

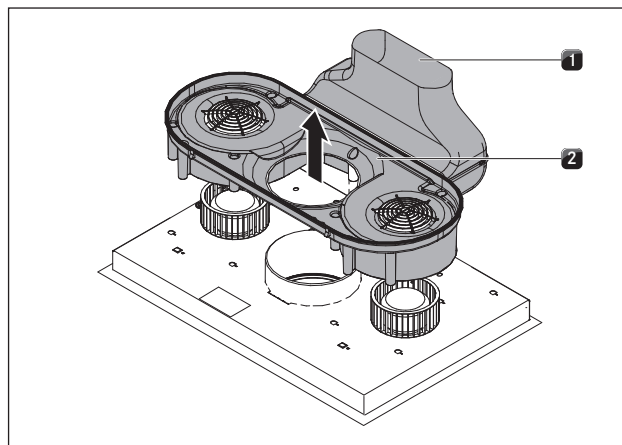
- ▶ Z izvijačem na levi in desni strani potisnite spone [1] navzdol, da odprete zagotovitev položaja.



Sl. 6.25 Premik ohišja zračnega kanala

[1] Koleno za odvod zraka
[2] Ohišje zračnega kanala
[3] Sprejemna odprtina

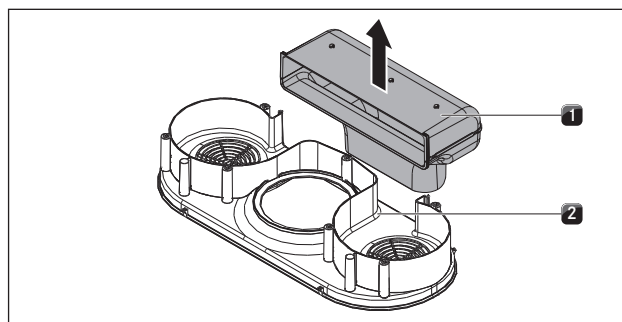
- ▶ Na strani potisnite ohišje zračnega kanala [2] skupaj s kolenom za odvod zraka [1] do levega roba sprejemne odprtine [3].



Sl. 6.26 Odstranjevanje ohišja zračnega kanala

[1] Koleno za odvod zraka
[2] Ohišje zračnega kanala

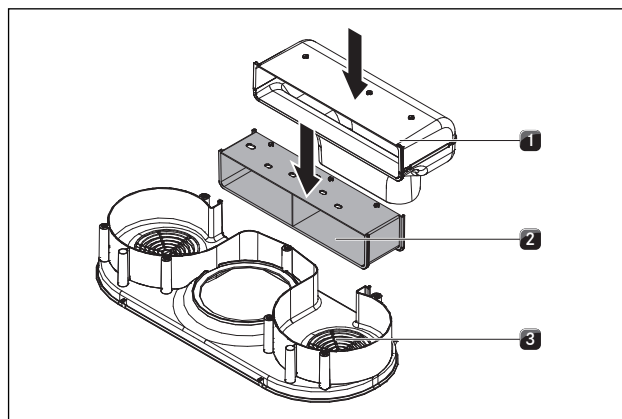
- ▶ Od zgoraj snemite ohišje zračnega kanala [2] s kolenom za odvod zraka [1].



Sl. 6.27 Odstranjevanje kolena za odvod zraka

[1] Koleno za odvod zraka
[2] Ohišje zračnega kanala

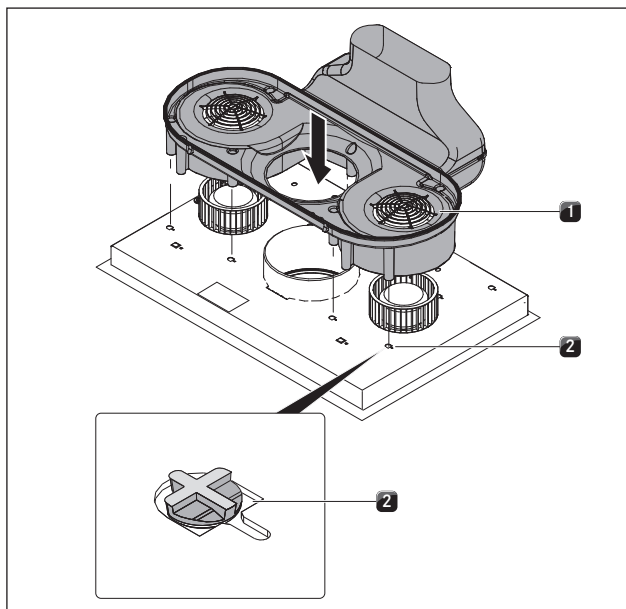
- ▶ Od zgoraj snemite koleno za odvod zraka [1] iz ohišja zračnega kanala [2].



Sl. 6.28 Vstavljanje podaljška kanala za odvod zraka

[1] Koleno za odvod zraka
[2] Podaljšek kanala za odvod zraka
[3] Ohišje zračnega kanala

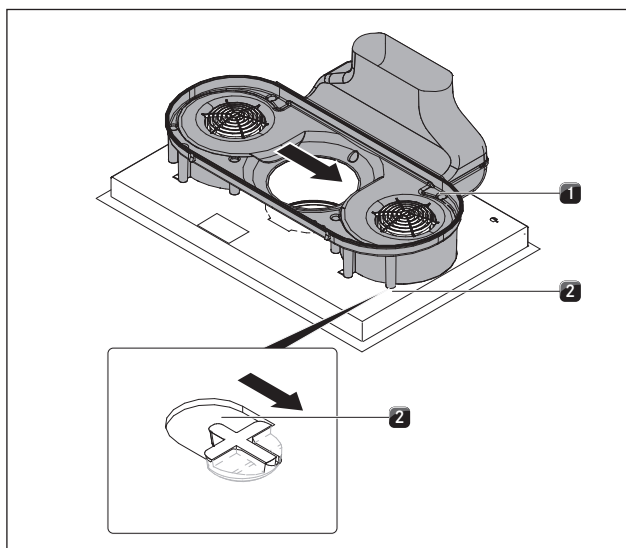
- ▶ Podaljšek kanala za odvod zraka [2] vstavite v utor ohišja zračnega kanala [3].
- ▶ Koleno za odvod zraka [1] vstavite v podaljšek kanala za odvod zraka [2].



Sl. 6.29 Sklop zračnih kanalov vstavite v dno kuhalne plošče

- [1] Sklop zračnih kanalov
[2] Odprtine

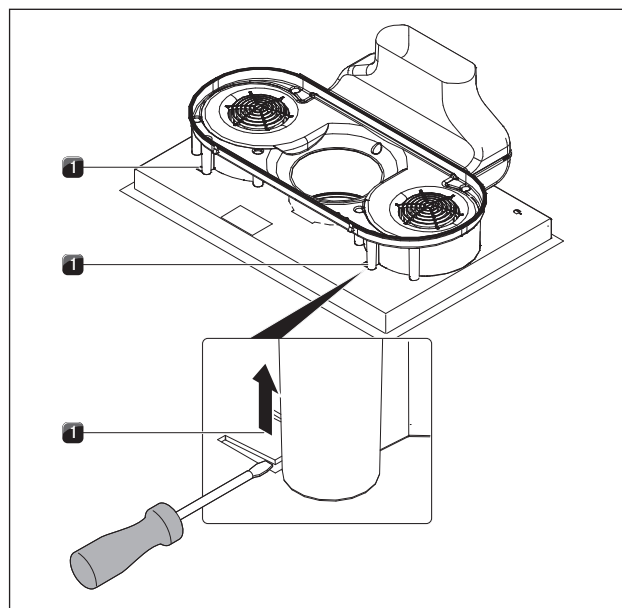
- ▶ Nastavite sklop zračnih kanalov [1] na dno kuhalne plošče tako, da se kavlji za pritrnitev nahajajo v odprtinah [2].



Sl. 6.30 Zaskok sklopa zračnih kanalov

- [1] Sklop zračnih kanalov
[2] Odprtine

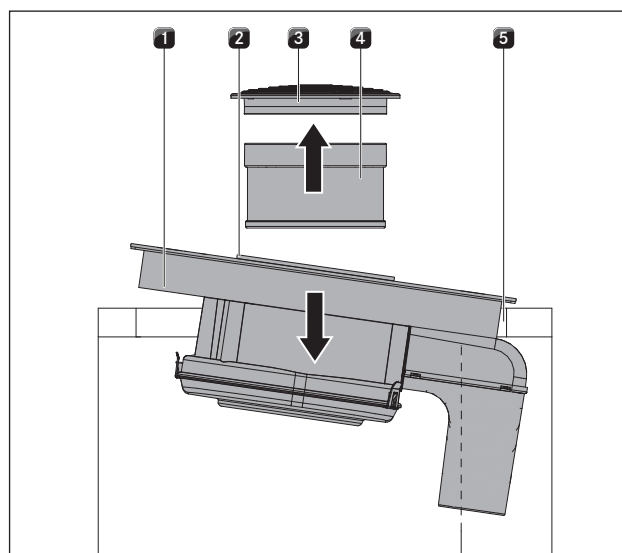
- ▶ Sedaj potisnite sklop zračnih kanalov [1] na desno, dokler niso popolnoma zaskočeni v reži odprtine [2].



Sl. 6.31 Zagotovitev položaja

- [1] Spone za transport in zagotovitev položaja

- ▶ Pritisnite obe sponi [1] za zagotovitev položaja navzgor.
- ▶ Nekoliko dvignite kuhhalno ploščo z odvodom kuhhalne plošče.
- ▶ Obrnite steklokeramično ploščo navzgor.



Sl. 6.32 Vstavljanje kuhhalne plošče

- [1] Kuhhalna ploščča
[2] Sesalna odprtina
[3] Vstopna šoba
[4] Maščobni filter iz nerjavečega jekla
[5] Izrez delovne ploščče

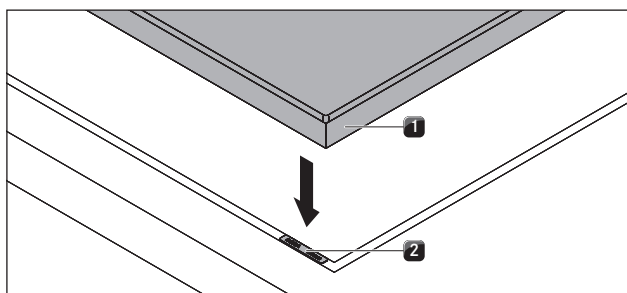
- ▶ Pri vstavljanju uporabite sesalno odprtino [2] kot ročaj.
- ▶ Primite za sesalno odprtino [2].
- ▶ Kuhhalno plošččo vstavite na sredino v izrez delovne ploščče [5].
- ▶ Kuhhalno plošččo natančno naravnajte.

pri montaži nastavka

- ▶ Pazite na to, da trak za tesnjenje lepo sedi na delovni plošči.

pri montaži v isti ravnini s površino

- ▶ Pazite na to, da trak za tesnjenje dobro obdaja kuhalno ploščo.

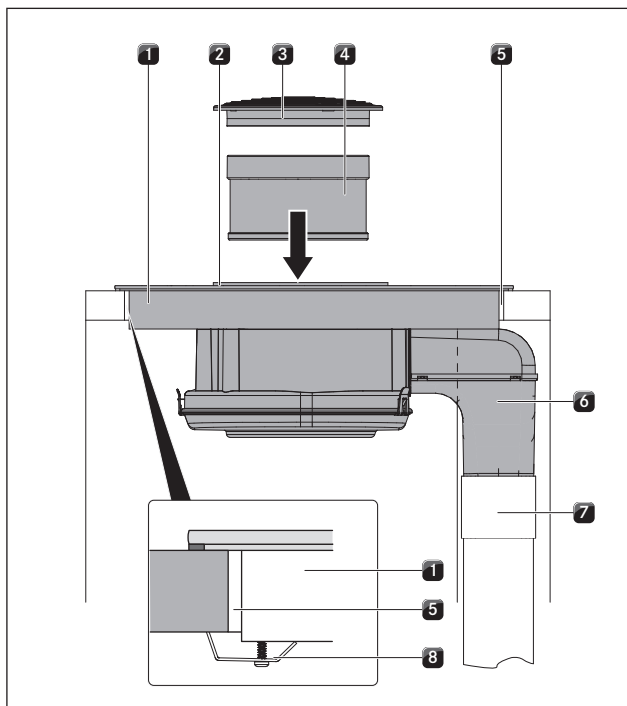


Sl. 6.33 Plošče za izravnavo višine

[1] Kuhalna plošča

[2] Plošča za izravnavo višine

- ▶ Po potrebi spodaj položite plošče za izravnavo višine [2].



Sl. 6.34 Priključitev kanala za odvod zraka + pritrjevanje

[1] Kuhalna plošča

[2] Sesalna odprtina

[3] Vstopna šoba

[4] Maščobni filter iz nerjavečega jekla

[5] Izrez delovne plošče

[6] Koleno za odvod zraka

[7] Kanal za odvod zraka

[8] Sponke za pritrnitev

- ▶ Na mestu postavitve priključite predviden kanal za odvod zraka [7] na koleno za odvod zraka [6].
- ▶ Povezavo kanala tesno prelepite s tesnilnim trakom UDB1.
- ▶ Kuhalno ploščo pritrдите s sponkami za pritrnitev [8] na delovno ploščo.
- ▶ Nato vstavite maščobni filter iz nerjavečega jekla [4] in vstopno šobo [3].
- ▶ Zatesnite obodno režo s črno silikonsko tesnilno maso, ki je odporna na toploto.

6.8 Vzpostavitev napajalne povezave

- ▶ Upoštevajte vsa opozorila in varnostne napotke (glejte pogl. Varnost).
- ▶ Upoštevajte vse državne in lokalne predpise, zakone in dodatne predpise lokalnega podjetja, ki dobavlja električno energijo.

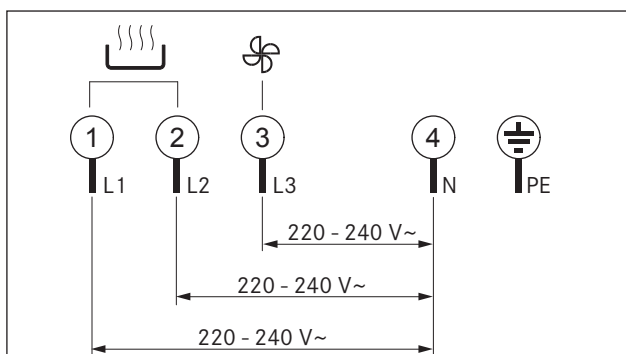
INFORMACIJA Električno napeljavo lahko izvaja le pooblaščen strokovno osebje. Strokovno osebje s tem prav tako prevzame odgovornost za pravilno namestitvev in začetek uporabe.

INFORMACIJA Dovoljene so povezave preko vtičnih kontaktov (vtič Schuko).

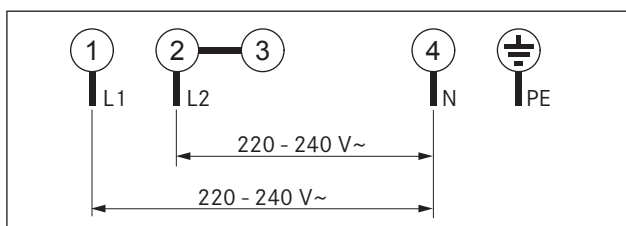
- ▶ Pred priklopom kuhalne plošče izklopite glavno stikalo/prekinjevalec električnega tokokroga.
- ▶ Zavarujte glavno stikalo/prekinjevalec električnega tokokroga pred nepooblaščenim ponovnim vklopom.
- ▶ Prepričajte se, da naprava ni pod napetostjo.
- ▶ Nato kuhalno ploščo z ustreznim najmanjšim prečnim prerezom, izključno s fiksno povezavo, priključite na napeljavo omrežnega priključka tipa H 05 VV-F (glejte tab. Varovalo in najmanjši prečni prerez).

Priključek	Varovalo	Najmanjši prečni prerez
3-fazni priključek	3 x 16 A	2,5 mm ²
2-fazni priključek	2 x 16 A	2,5 mm ²
1-fazni priključek	1 x 32 A	4 mm ²

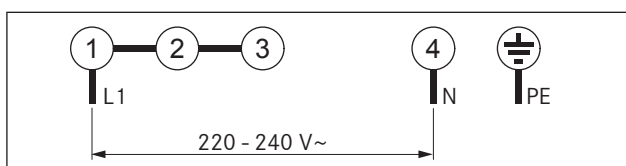
Tab. 6.2 Varovalo in najmanjši prečni prerez



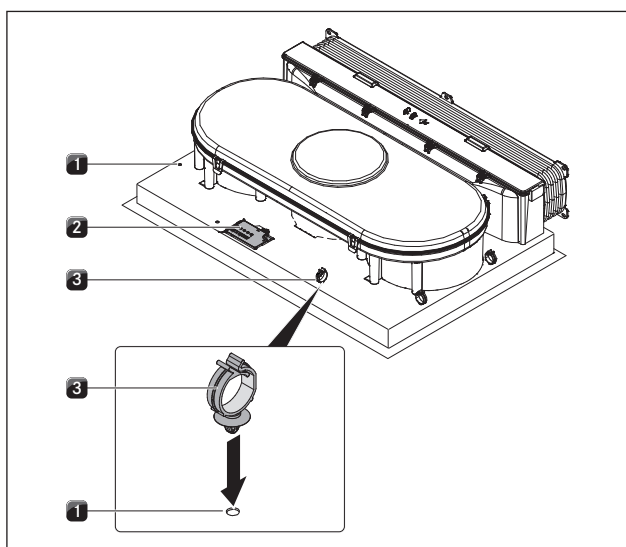
Sl. 6.35 Priključna shema 3-faznega priključka



Sl. 6.36 Priključna shema 2-faznega priključka



Sl. 6.37 Priključna shema 1-faznega priključka



Sl. 6.38 Električni priključki kuhalne plošče

- [1] Vrtine
- [2] Omrežni priključek
- [3] Sponka za pritrditev kabla

- ▶ Napeljavo omrežnega priključka priključite v skladu z ustrezno priključno shemo (glejte sliko Priključna shema) na omrežni priključek [2] kuhalne plošče z odvodom kuhalne plošče.

- ▶ Pri enofaznem ali dvofaznem priključku, povežite njegove kontakte s priključno sponko BKAS (v obsegu dobave).
- ▶ Pritrdite sponke za pritrditev kabla [3] v predvidene vrtine [1] ali na levi ali desni strani za napeljavo kabla.
- ▶ Pazite na to, da se kabel ne stisne ali poškoduje, in da se ne dotika vročih kuhalnih mest.
- ▶ Preverite, ali je montaža pravilno opravljena.
- ▶ Vključite glavno stikalo/prekinjevalec električnega tokokroga.
- ▶ Začnite uporabljati napravo (glejte pogl. Uporaba).
- ▶ Preverite, če vse funkcije pravilno delujejo.

6.9 Predaja uporabniku

Ko je montaža zaključena:

- ▶ Uporabniku pojasnite osnovne funkcije.
- ▶ Uporabnika informirajte o vseh varnostnih vidikih uporabe in ravnanja.
- ▶ Uporabniku predajte dodatno opremo in navodila za uporabo in montažo, ki jih naj varno shrani.

7 Uporaba


- ▶ Pri vsaki uporabi upoštevajte vsa opozorila in varnostne napotke (glejte pogl. Varnost).

INFORMACIJA Integriranega odvoda kuhalne plošče ne uporabljajte z drugimi kuhalnimi ploščami.


INFORMACIJA Kuhalno ploščo lahko uporabljajte le, če sta vgrajena vstopna šoba in maščobni filter iz nerjavečega jekla.

7.1 Vklp in izklp kuhalne plošče in kuhalnega polja


Vklp

- ▶ Za vklp kuhalne plošče pritisnite na . Na prikazovalnikih kuhalnih polj je prikazana stopnja moči 0.

Izklp



- ▶ Za izklp kuhalne plošče pritisnite na .
- ▶ Bodite pozorni na prikazovalnik preostale toplote.

7.1.1 Vklp kuhalnega polja




- ▶ Pritisnite tipko kuhalnega polja (npr. ) od izbranega kuhalnega polja. 0 na prikazovalniku kuhalnega polja sveti svetleje.

7.1.2 Nastavitev stopnje moči

INFORMACIJA Na prikazovalniku kuhalnega polja gori nastavljena stopnja moči in se po nekaj sekundah samodejno potemni.



- ▶ Pritisnite na , da nastavite stopnjo moči 5. ali
- ▶ Pritisnite na , da nastavite stopnjo moči 9.


7.1.3 Sprememba stopnje moči

- ▶ Pritisnite tipko kuhalnega polja (npr. ) od izbranega kuhalnega polja. Prikazovalnik kuhalnega polja sveti močnejše.
- ▶ Pritiskajte na  ali , dokler se na prikazovalniku kuhalnega polja ne pojavi zelena stopnja moči.



7.1.4 Vklp stopnje Power

INFORMACIJA Sprednje levo kuhalno polje je opremljeno s stopnjo Power za povečano moč delovanja.




- ▶ Pritisnite tipko kuhalnega polja .
- ▶ Na  pritisnite toliko časa, da se na prikazovalniku kuhalnega polja pojavi stopnja moči 9.

- ▶ Ponovno pritisnite na . Na prikazovalniku kuhalnega polja se prikaže stopnja moči P. Po 30 minutah se kuhalno polje samodejno preklopi na stopnjo moči 9.
- ▶ Če eno kuhalno polje uporabljate s stopnjo Power P, je delovanje drugega kuhalnega polja na tej strani možno le s stopnjo moči največ 5.
- ▶ Če se stopnja moči 5 poveča, se stopnja Power P preklopi nazaj.

7.1.5 Predčasni izklp stopnje Power

- ▶ Pritisnite tipko kuhalnega polja . Prikazovalnik zasveti močnejše.
- ▶ Na  pritisnite toliko časa, dokler se ne prikaže zelena nižja stopnja moči.

7.1.6 Izklp kuhalnega polja

- ▶ Pritisnite tipko kuhalnega polja (npr. ) od izbranega kuhalnega polja.
- ▶ Na  ali  pritisnite toliko časa dokler prikazovalnik kuhalnega polja ne prikaže stopnje moči 0. Na prikazovalniku se za kratek čas pojavi 0.

7.1.7 Upoštevajte prikazovalnik preostale toplote

Po izklopu je kuhalno polje še vedno vroče. Na prikazovalniku kuhalnega polja je prikazan H (prikazovalnik preostale toplote). Po zadostnem času ohlajanja (temperatura < 60 °C), tudi ta prikazovalnik kuhalnega polja ugasne.

INFORMACIJA Dokler je na prikazovalniku kuhalnega polja prikazan H (prikazovalnik preostale toplote), se ne smete dotikati kuhalnega polja ali nanj polagati toplotno občutljivih predmetov. Obstaja nevarnost opeklin in požara!





- ▶ Bodite pozorni na prikazovalnik preostale toplote.
- ▶ Pazite, da se ne dotaknete vročih kuhalnih mest, prav tako na njih ne odlagajte toplotno občutljivih predmetov.

7.1.8 Uporaba avtomatike segrevanja

INFORMACIJA pri aktivirani avtomatiki segrevanja se kuhalno polje samodejno segreva z najvišjo močjo (ojačano segrevanje) in se nato preklopi nazaj na nastavljeno stopnjo moči (stopnja nadaljnjega kuhanja). Čas segrevanja je odvisen od nastavljenih stopnje nadaljnjega kuhanja.




INFORMACIJA Pri visokih stopnjah nadaljnjega kuhanja so potrebni le relativno nizki časi segrevanja, saj se pri tej nastavitvi na splošno lahko prazna kuhalna posoda prismoji.

Vklop avtomatike segrevanja

- ▶ Pritisnite tipko kahalnega polja (npr. ) od izbranega kahalnega polja. Prikazovalnik kahalnega polja sveti močnejše.
- ▶ Na  pritiskajte toliko časa, da se na prikazovalniku kahalnega polja ne pojavi najvišja stopnja moči 9 ali stopnja Power.
- ▶ Ponovno pritisnite na . Na prikazovalniku se pojavi A.
- ▶ V roku 5 sekund pritisnite na , dokler se na prikazovalniku kahalnega polja ne pojavi stopnja nadaljnega kuhanja. Na prikazovalniku se izmenično pojavljata A in nastavljena stopnja nadaljnega kuhanja za čas trajanja avtomatike segrevanja.

INFORMACIJA Po poteku časa segrevanja se moč izbrane stopnje nadaljnega kuhanja zmanjša.

Predčasni izklop avtomatike segrevanja

- ▶ Pritisnite tipko kahalnega polja (npr. ) od izbranega kahalnega polja. Prikazovalnik zasveti močnejše.
 - ▶ Na  pritiskajte toliko časa, dokler se prikaže zelena stopnja moči.
- ali
- ▶ Na  pritiskajte toliko časa, da se na prikazovalniku kahalnega polja pojavi stopnja moči 9. Na prikazovalniku kahalnega polja gori nastavljena stopnja moči in se po nekaj sekundah samodejno potemni. Avtomatika segrevanja seda ni več aktivna.

7.1.9 Uporaba funkcije časovnika



Pogoj

- Kuhalna plošča mora biti vklopljena.

Uporabljate lahko 2 funkciji časovnika:

- Kratkoročen časovnik (ura za kuhanje jajc), brez samodejnega izklopa kahalnega polja
- Izklopna avtomatika (za samodejni izklop kahalnega polja)

Pri obeh funkcijah časovnika lahko nastavite časovni razpon od 1 minute do 99 minut.





INFORMACIJA Če najprej pritisnete na , je začetni čas nastavljen 1 minuta. Če najprej pritisnete na , je začetni čas nastavljen 30 minut.

INFORMACIJA Po poteku nastavljenega časa na prikazu časovnika, se za nekaj sekund pokaže 00. Hkrati se zasliši nekaj sekund dolgo zvočno opozorilo.

Izklop zvočnega opozorila časovnika

- ▶ Pritisnite na poljubno senzorno tipko nadzorne plošče, da predčasno izklopite zvočno opozorilo.

Nastavite kratkoročen časovnik (ura za kuhanje jajc)

- ▶ Hkrati pritisnite na  in . Na prikazovalniku časovnika se za nekaj sekund prikaže 00.
- ▶ Da nastavite zeleni čas trajanja, pritisnite na  ali .

Nastavitev izklopne avtomatike





Izklopno avtomatiko lahko nastavite za vsako kahalno polje.

INFORMACIJA Po kontrolni lučki kahalnega polja lahko vidite, ali je izklopna avtomatika aktivirana. Kontrolna lučka kahalnega polja sveti vse dokler se kahalno polje, po zaključku nastavljenega časa, samodejno ne izklopi.

INFORMACIJA Če je z izklopno avtomatiko aktiviranih več kahalnih polj, kontrolna lučka kahalnega polja utripa z najnižjo vrednostjo časovnika, če ni izbranega nobenega kahalnega polja.






Pogoj

- Izbrano je bilo eno kahalno polje.
- Nastavljena je bila stopnja moči.





- ▶ Hkrati pritisnite na  in . Na prikazovalniku časovnika se za nekaj sekund prikaže 00.
- ▶ Da nastavite zeleni čas trajanja, pritisnite na  ali .

Nastavljen čas je po zadnjem vstavljanju na prikazovalniku časovnika prikazan le za nekaj sekund.




Spreminjanje nastavitve časovnika

- ▶ Pritisnite tipko kahalnega polja (npr. ) za katerega želite spremeniti izklopno avtomatiko.
- ▶ Hkrati pritisnite na  in . Na prikazovalniku časovnika je prikazan nastavljen čas, prav tako utripa tudi kontrolna lučka kahalnega polja.
- ▶ Da nastavite zeleni čas, pritisnite na  ali .

Če je aktivnih več časovnikov

- ▶ Istočasno pritisnite na  in  toliko časa, dokler ne prične utripati kontrolna lučka za zeleno kahalno polje. Kontrolne lučke kahalnih polj za katere je bil aktiviran časovnik, se aktivirajo v smeri urnega kazalca z začetkom pri kratkoročnem časovniku (ura za kuhanje jajc).
- ▶ Za spremembo nastavljenega časa pritisnite na  ali .

Predčasni izklop časovnika




- ▶ Pritisnite tipko kahalnega polja, za katerega želite izklopiti časovnik.
- ▶ Hkrati pritisnite na  in . Na prikazovalniku časovnika je prikazan nastavljen čas, prav tako utripa tudi kontrolna lučka kahalnega polja.
- ▶ Pritiskajte na , dokler se na prikazovalniku časovnika ne prikaže 00.

7.1.10 Vkllop/izkllop varovalnega zaklepa za otroke

INFORMACIJA Če en prikazovalnik kahalnega polja izmenično prikazuje L in H, je kahalno polje še vroče.



Vkllop varovalnega zaklepa za otroke

Pogoji:

- Kuhalna plošča je vklopljena.
- Vsa kahalna polja so izklopljena.
- ▶ V roku 10 sekund po vklopu hkrati pritisnite senzorni tipki  in  ter nato še enkrat pritisnite senzorno tipko . Na vseh prikazovalnikih kahalnih polj je prikazan L. Varovalni zaklep za otroke je aktiviran.

Za postopek kuhanja izklopite varovalni zaklep za otroke




INFORMACIJA Če en prikazovalnik kahalnega polja izmenično prikazuje 0 in H, je kahalno polje še vroče.

- ▶ Hkrati pritisnite senzorni tipki  in . Na vseh prikazovalnikih kahalnih polj je prikazana stopnja moči 0, prav tako utripa tudi nadzorna lučka kahalnega polja.
- Na vsakem kahalnem polju sedaj lahko nastavite želeno stopnjo moči.
- Po izklopu kahalne plošče se varovalni zaklep za otroke ponovno aktivira.

Izklop varovalnega zaklepa za otroke

INFORMACIJA Če en prikazovalnik kahalnega polja izmenično prikazuje 0 in H, je kahalno polje še vroče.

Pogoji:

- Kuhalna plošča je vklopljena.
- ▶ Hkrati pritisnite senzorni tipki  in  ter nato še enkrat tipko . Vsi prikazovalniki kahalnega polja prikazujejo stopnjo moči 0. Varovalni zaklep za otroke je izklopljen.

7.2 Uporaba odvoda kahalne plošče



Pogoj:

- Kuhalna plošča z odvodom kahalne plošče je vklopljena.


Priporočila za učinkovit odvod pare:

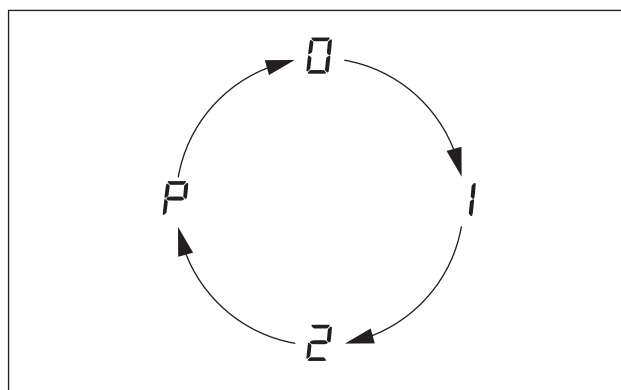
- ▶ Še posebej pri visokih loncih vedno uporabite pokrovko. To poskrbi za učinkovit odvod pare. Poraba energije se zmanjša.
- ▶ Odvod kahalne plošče vedno uporabljajte le s stopnjo moči, ki je nujno potrebna za učinkovit odvod pare. S tem lahko pri recirkulaciji zraka povečate učinkovitost filtra za vonj.
- ▶ Kuhalno mesto vedno uporabljajte le s stopnjo moči, ki je nujno potrebna za kuhanje. To zmanjša kahalno paro in porabo energije.
- ▶ Preprečite prepih.

7.2.1 Vkllop odvoda kahalne plošče


- ▶ Za vkllop odvoda kahalne plošče pritisnite na  in . Na prikazovalniku stopen ventilatorja je prikazana 0. Če temu ne sledi nobeno drugo vstavljanje, se odvod kahalne plošče po nekaj sekundah samodejno izklopi.

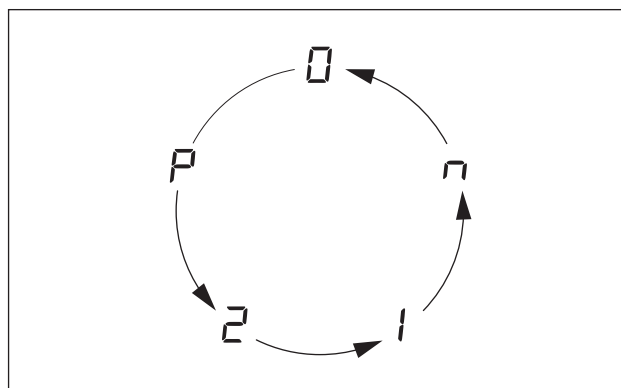
7.2.2 Nastavitev stopnje ventilatorja

- ▶ Pritisnite na , da nastavite stopnjo ventilatorja. Prišlo bo do naslednjega zaporedja stopenj ventilatorja:




Sl. 7.1 Zaporedje stopenj ventilatorja 

- ▶ Pritisnite na , da zmanjšate stopnjo ventilatorja. Prišlo bo do naslednjega zaporedja stopenj ventilatorja:



Sl. 7.2 Zaporedje stopenj ventilatorja 

7.2.3 Vklop avtomatike za nadaljnje kuhanje

- ▶ Na  pritiskajte toliko časa, da se na avtomatiki za nadaljnje kuhanje pojavi stopnja ventilatorja n. Ventilator deluje na stopnji 1 in se po 20 minutah samodejno izklopi.

7.2.4 Izklop odvoda kuhalne plošče

- ▶ Hkrati pritiskajte na  in , dokler se na prikazovalniku stopenj ventilatorja ne pojavi 0,



ali

- ▶ Večkrat pritisnite na  ali , dokler se na prikazovalniku stopenj ventilatorja ne pojavi 0.

Ko prikazovalnik stopenj ventilatorja prikazuje 0, se odvod kuhalne plošče po nekaj sekundah samodejno izklopi.

7.3 Upoštevajte prikazovalnik za servis filtra

Ko je na prikazovalniku stopenj ventilatorja prikazan F (F = Prikazovalnik za servis filtra), je filter z aktivnim ogljem obrabljen (le pri recirkuliranem zraku BHU) in maščobni filter iz nerjavečega jekla potrebuje osnovno čiščenje. Če še ne želite opraviti menjave filtra, ker na primer kuhate le občasno:



- ▶ Pritisnite na  ali , da zamenjate normalen način delovanja. Na prikazovalniku stopenj ventilatorja je prikazana 0.

Menjava filtra

- ▶ Izklopite kuhalno ploščo z odvodom kuhalne plošče.
- ▶ Upoštevajte vse napotke, ki so opisani v poglavju Čiščenje.
- ▶ Zamenjajte filter z aktivnim ogljem.
- ▶ Očistite maščobni filter iz nerjavečega jekla, vstopno šobo, ohišje zračnega kanala in dno ohišja.

Ponastavite prikazovalnik za servis filtra

Ko zamenjate filter z aktivnim ogljem (le pri recirkuliranem zraku) in očistite maščobni filter iz nerjavečega jekla, morate prikazovalnik za servis filtra ponastaviti.

- ▶ Vklopite odvod kuhalne plošče. Prikazovalnik stopenj ventilatorja prikazuje F.
- ▶ Vsaj 3 sekunde hkrati držite  in , dokler na prikazovalniku stopenj ventilatorja ne začne utripati 0. Po nekaj sekundah, je 0 neprestano prikazana. Prikazovalnik za servis filtra je ponastavljen.

7.4 Varčevanje z energijo

- ▶ Če želite kuhalno ploščo z odvodom kuhalne plošče uporabljati učinkovito in tako, da prihranite z energijo, upoštevajte vse nasvete o varčevanju z energijo.
- ▶ Pri nakupu kuhalne posode pazite na premer dna kuhalne posode, saj je običajno naveden le premer zgornjega dela lonca. Premer dna je po navadi manjši.
- ▶ Uporabljajte ekonom lonce. Zaprta pečica in nadtlak prihranita čas in energijo. Vitamini se zaradi kratkega časa pečenja ohranijo.
- ▶ Pazite, da bo v ekonom loncu dovolj tekočine. Če v loncu ni dovolj tekočine, lahko to privede do pregrevanja. Kuhalno polje in lonec se lahko ob pregrevanju poškodujeta.
- ▶ Po možnosti kuhalno posodo vedno zaprite z prilegajočo se pokrovko.
- ▶ Velikost kuhalne posode izberite v skladu s količino hrane. Velik lonec, ki je premalo napolnjen potrebuje veliko energije.

8 Čiščenje in vzdrževanje

- ▶ Upoštevajte vsa opozorila in varnostne napotke (glejte pogl. Varnost).
- ▶ Upoštevajte priložena navodila proizvajalca.
- ▶ Prepričajte se, da sta za načrtovano čiščenje in vzdrževanje kuhalna plošča in odvod kuhalne plošče popolnoma izklopljena in ohlajena, da se ne poškodujete (glejte pogl. Uporaba).
- Načrtovano čiščenje in vzdrževanje zagotovi dolgo življenjsko dobo in optimalno delovanje.
- ▶ Držite se naslednjih ciklov čiščenja in vzdrževanja:

Komponenta	Cikel čiščenja
Polje za upravljanje	takoj, ko se umaže
Kuhalna plošča	takoj, ko se umaže, tedensko čiščenje z običajnimi čistili za steklokeramiko
Odvod kuhalne plošče	tedensko
Vstopna šoba in maščobni filter iz nerjavečega jekla	po vsaki pripravi zelo mastnih živil; očistite ročno ali v pomivalnem stroju vsaj enkrat tedensko, ko prikazovalnik stopenj ventilatorja prikazuje F (pri največ 50 °C); površine iz nerjavečega jekla čistite le v smeri brušenja!
Ohišje zračnega kanala	vseh 6 mesecev ali pri menjavi filtra z aktivnim ogljem
Filter z aktivnim ogljem (le pri recirkuliranem zraku)	zamenjajte če opazite vonjave, pri slabši učinkovitosti odvoda zraka ali pri prikazovalniku stopenj ventilatorja F

Tab. 8.1 Cikli čiščenja

8.1 Čistilna sredstva

INFORMACIJA Z uporabo agresivnih čistilnih sredstev in abrazivnih spodnjih delov loncev, se poškoduje površina in tako nastanejo temni madeži.

Za čiščenje kuhalne plošče potrebujete posebno strgalo za steklokeramično ploščo in primerna čistilna sredstva.

- ▶ Nikoli ne uporabljajte parnih čistilnikov, trdih gob, abrazivnih sredstev ali kemično agresivnih čistilnih sredstev (npr. čistilo za pečico).
- ▶ Pazite na to, da čistilno sredstvo na noben način ne vsebuje peska, sode, kisline, luga ali kloridov.

Za vstopno šobo in maščobni filter

- ▶ Ne uporabljajte agresivnih čistil, ki vsebujejo kislino ali lug.

8.2 Negovanje kuhalne plošče

- ▶ Kuhalne plošče nikoli ne uporabljajte kot delovno površino ali odlagalno površino.
- ▶ Kuhalne posode ne vlecite ali potiskajte po kuhalni plošči.
- ▶ Lonce in ponve vedno dvigujte.
- ▶ Kuhalna plošča na bo vedno čista.
- ▶ Umazanijo vedno odstranite takoj.
- ▶ Uporabljajte le kuhalno posodo, ki je primerna za steklokeramične kuhalne plošče (glejte pogl. Opis naprave).

8.3 Čiščenje kuhalne plošče

INFORMACIJA Ko odvod kuhalne plošče deluje, mora biti vanj vgrajena vstopna šoba, da se prepreči vsesavanje majhnih in lahkih predmetov, kot npr. čistilne krpice iz blaga ali papirja.

- ▶ Prepričajte se, da je kuhalna plošča izklopljena (glejte pogl. Uporaba).
- ▶ Počakajte, da se kuhalno polje ohladi.
- ▶ S pomočjo strgala za steklokeramično ploščo iz kuhalne plošče odstranite vso večjo umazanijo in ostanke hrane.
- ▶ Čistilno sredstvo nanesite na mrzlo kuhalno ploščo.
- ▶ Čistilno sredstvo porazdelite s kuhinjskim papirjem ali čisto krpo.
- ▶ Kuhalno ploščo obrišite z mokro krpo.
- ▶ Kuhalno ploščo zdrgnite do suhega s čisto krpo.

Ko je kuhalna plošča vroča:

- ▶ Stopljene ostanke iz plastike, aluminijaste folije, sladkorja oz. sladkih jedi iz vročega kuhalnega polja takoj odstranite s strgalom za steklokeramično ploščo, tako preprečite, da bi se prismočili.

Posebna umazanija

- ▶ Trdovratno umazanijo in madeže (vodni kamen, svetleči madeži biserne barve) odstranite s čistilnimi sredstvi, ko je kuhalna plošča še vroča.
- ▶ Hrano, ki je prekipela iz posode omehčajte z mokro krpo.
- ▶ Ostanke umazanije odstranite s strgalom za steklokeramično ploščo.
- ▶ Semena, drobtine in podobne stvari, ki so padle na kuhalno ploščo med običajnim kuhinjskim delom odstranite takoj, da preprečite praskam na površini.

Spremembe barve in bleščeče površine niso znak poškodb na kuhalni plošči. To ne vpliva na delovanje kuhalne plošče ali na stabilnost steklokeramike. Spremembe barve na kuhalni plošči nastanejo zaradi odstranjenih in prežganih ostankov.

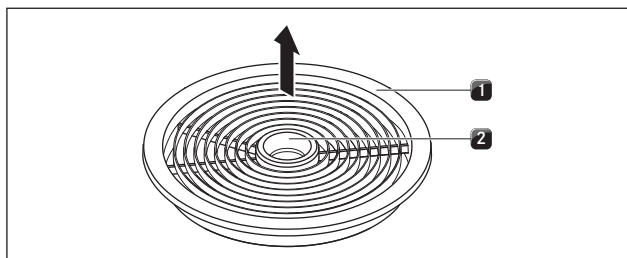
Bleščeče površine nastanejo zaradi abrazije dna lonca, še posebej pri uporabi kuhalne posode z aluminijastim dnom ali zaradi neprimernih čistilnih sredstev. Zelo težko jih je odstraniti.

8.4 Čiščenje odvoda kuhalne plošče

Vstopna šoba in maščobni filter iz nerjavečega jekla absorbirata mastne delce kuhalne pare.

- ▶ Prepričajte se, da sta kuhalna plošča in odvod kuhalne plošče izklopljena (glejte pogl. Uporaba).
- ▶ Počakajte, da prikazovalnik ventilatorja prikaže 0.
- ▶ Odvod kuhalne plošče čistite v skladu s ciklom čiščenja.
- ▶ Površine sistema za odvod zraka čistite z mehko vlažno krpo, pomivalnim sredstvom ali blagim čistilom za steklo.
- ▶ Posušeno umazanijo zmečajte z vlažno krpo (ne praskajte!).

8.4.1 Odstranjevanje vstopne šobe in maščobnega filtra iz nerjavečega jekla



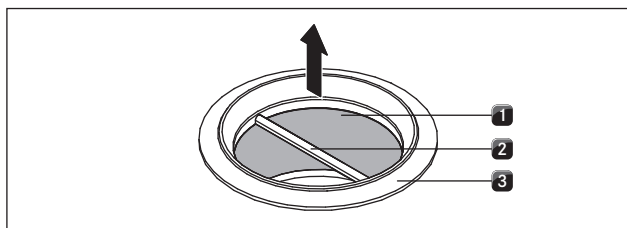
Sl. 8.1 Odstranjevanje vstopne šobe

- [1] Vstopna šoba
[2] Dostopna odprtina

Pogoj:

Prikazovalnik stopenj ventilatorja prikazuje 0.

- ▶ Roko potisnite v dostopno odprtino [2].
- ▶ Izvlecite vstopno šobo [1] od zgoraj navzven.



Sl. 8.2 Odstranjevanje maščobnega filtra iz nerjavečega jekla

- [1] Maščobni filter iz nerjavečega jekla
[2] Ročaj
[3] Sesalna odprtina

- ▶ Maščobni filter iz nerjavečega jekla primite za ročaj [2].
- ▶ Izvlecite maščobni filter iz nerjavečega jekla [1] od zgoraj navzven iz sesalne odprtine [3].

8.4.2 Čiščenje vstopne šobe in maščobnega filtra iz nerjavečega jekla

INFORMACIJA Površine iz nerjavečega jekla čistite le v smeri brušenja.

INFORMACIJA Če maščobnega filtra iz nerjavečega jekla ne morete več popolnoma sčistiti, morate maščobni filter iz nerjavečega jekla zamenjati.

Ročno čiščenje

- ▶ Uporablajte razmaščevalna čistilna sredstva.
- ▶ Vstopno šobo in maščobni filter iz nerjavečega jekla sperite z vročo vodo.
- ▶ Vstopno šobo in maščobni filter iz nerjavečega jekla očistite z mehko krtačo.
- ▶ Po čiščenju vstopno šobo in maščobni filter iz nerjavečega jekla dobro sperite z vodo.

Čiščenje v pomivalnem stroju

- ▶ Vstopno šobo in maščobni filter iz nerjavečega jekla sperite s programom pomivanja, pri največ 65 °C.

8.4.3 Vstavljanje vstopne šobe in maščobnega filtra iz nerjavečega jekla

- ▶ Maščobni filter iz nerjavečega jekla primite za ročaj [2].
- ▶ Vstavite maščobni filter iz nerjavečega jekla [1] v sesalno odprtino.
- ▶ Pazite na to, da maščobni filter iz nerjavečega jekla lepo leži na dnu ohišja. Zapah ni predviden in tudi ni potreben.
- ▶ Roko potisnite v dostopno odprtino [2] vstopne šobe.
- ▶ Vstavite vstopno šobo [1] v sredino sesalne odprtine.
- ▶ Vstopno šobo potisnite navzdol, da se slišno zaskoči.

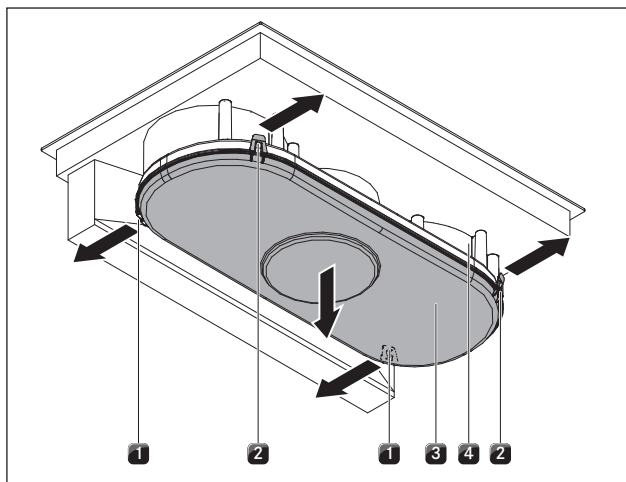
8.5 Čiščenje ohišja zračnega kanala

Na površini ohišja zračnega kanala se lahko nalagajo mastni delci in ostanki vodnega kamna od kuhalne pare. Zato je redno čiščenje zelo pomembno.

Ohišje zračnega kanala se nahaja na spodnji strani kuhalne plošče v spodnji omarici.

8.5.1 Odpiranje ohišja zračnega kanala

- ▶ Prepričajte se, da sta kuhalna plošča in odvod kuhalne plošče izklopljena (glejte pogl. Uporaba).
- ▶ Počakajte, da prikazovalnik stopenj ventilatorja prikaže 0.

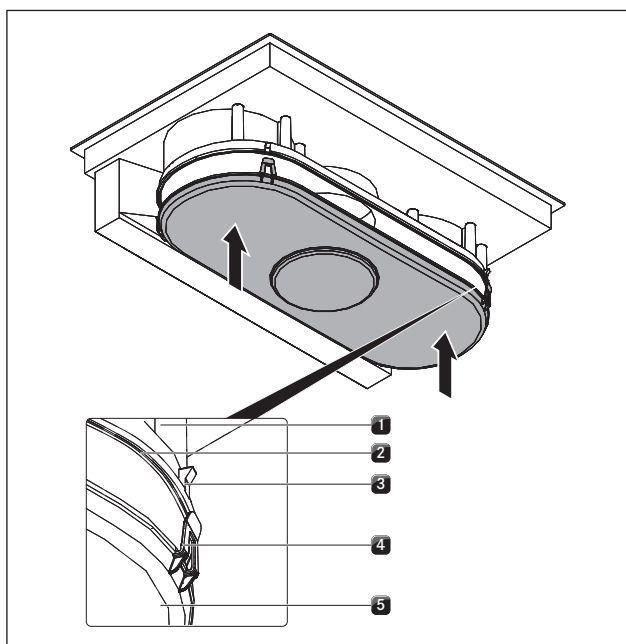


Sl. 8.3 Odpiranje ohišja zračnega kanala

- [1] Zadnji zapah
- [2] Sprednji zapah
- [3] Dno ohišja
- [4] Ohišje zračnega kanala

- ▶ Z eno roko držite dno ohišja [3].
- ▶ Na zadnji strani odprite oba zapaha [1].
- ▶ Odprite oba sprednja zapaha [2].
- ▶ Snemite dno ohišja [3].
- ▶ Ohišje zračnega kanala [4] in dno ohišja [3] očistite z blagim čistilnim sredstvom.

8.5.2 Zapiranje ohišja zračnega kanala



Sl. 8.4 Zapiranje ohišja zračnega kanala

- [1] Ohišje zračnega kanala
- [2] Tesnilo
- [3] Sprejemni kavlji
- [4] Jeziček zapaha
- [5] Dno ohišja

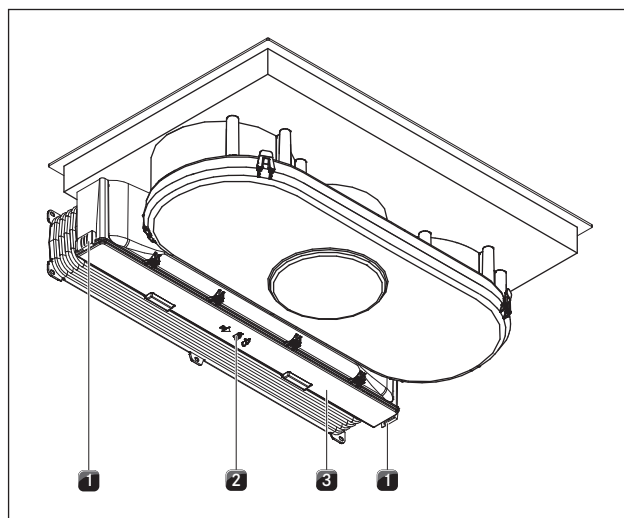
- ▶ Z obema rokama namestite dno ohišja tako [5], da se jezički zapaha [4] na dnu ohišja prekrivajo s sprejemnimi kavlji [3] na ohišju.
- ▶ Dno ohišja vstavite v tesnilno režo [2] na ohišju zračnega kanala [1].
- ▶ Dno ohišja [5] potisnite navzgor, dokler se 4 jezički zapaha (2 spredaj, 2 zadaj) ne zaskočijo v sprejemnih kavljih [3].
- ▶ Preverite, ali so vsi 4 jezički zapaha [4] pravilno zaskočeni.

8.6 Menjava filtra z aktivnim ogljem

Le ko odvod kuhalne plošče deluje z recirkulacijo zraka, sta zraven maščobnega filtra iz nerjavečega jekla vstavljeni tudi dva filtra z aktivnim ogljem. Filtri z aktivnim ogljem nase vežejo vonjave, ki nastajajo med postopkom kuhanja.

INFORMACIJA Ko prikazovalnik stopenj ventilatorja prikazuje F (prikazovalnik za servis filtra) to pomeni, da je treba zamenjati filtre z aktivnim ogljem. Filter z aktivnim ogljem BAKF lahko najdete pri vašem specializiranem trgovcu, ali pa stopite v stik z BORA preko spletne strani www.bora.com.

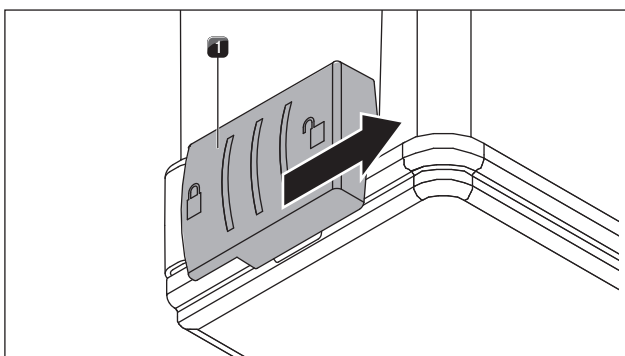
- ▶ Prepričajte se, da sta kuhalna plošča in odvod kuhalne plošče izklopljena (glejte [1] gl. 6 [1]).
- ▶ Počakajte, da se na prikazovalniku stopenj ventilatorja prikaže 0.



Sl. 8.5 Odklepanje pokrova ohišja filtra z aktivnim ogljem

- [1] Zunanji zapah
- [2] Sredinski zapah
- [3] Pokrov ohišja filtra z aktivnim ogljem

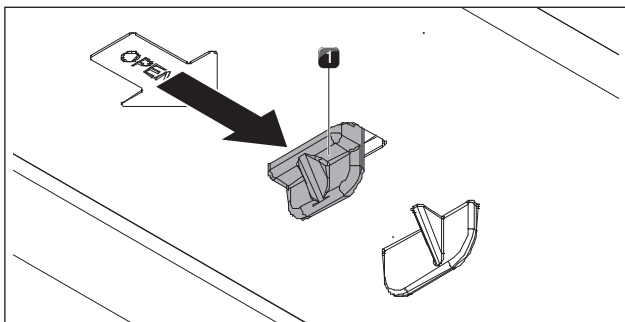
Odstranjevanje filtra z aktivnim ogljem



Sl. 8.6 Odprite zunanji zapah

[1] Zunanji zapah

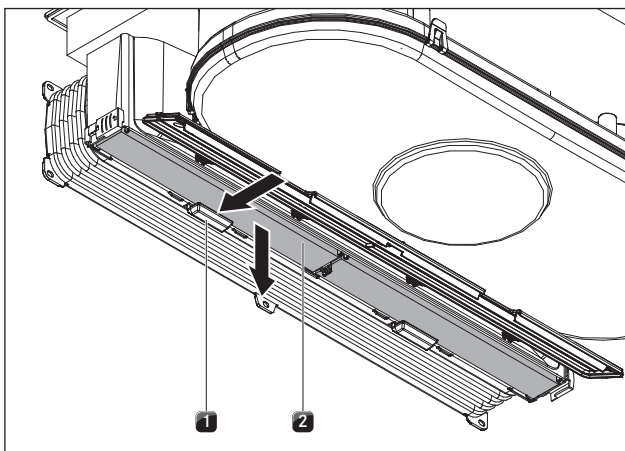
► Odprite oba zunanja zapaha [1].



Sl. 8.7 Odprite srednje zapiralo

[1] Sredinski zapah

► Odprite zapah na sredini [1].
► Pokrov ohišja potisnite navzdol, dokler se ne zaskoči.



Sl. 8.8 Odstranjevanje filtra z aktivnim ogljem

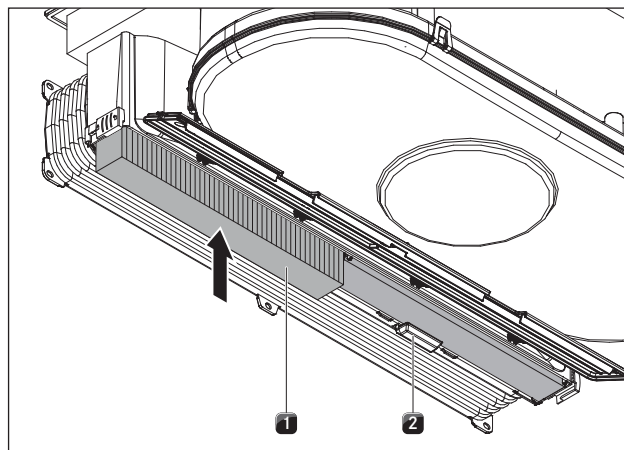
[1] Držalo filtra

[2] Filter z aktivnim ogljem

► Z eno roko držite filter z aktivnim ogljem [2].
► Držalo filtra [1] potisnite nazaj.
► Filter z aktivnim ogljem odstranite s potegom navzdol.

► Uporabljenega filtra za aktivnim ogljem ne zavržite med gospodinjske odpadke.

Vstavljanje filtra z aktivnim ogljem

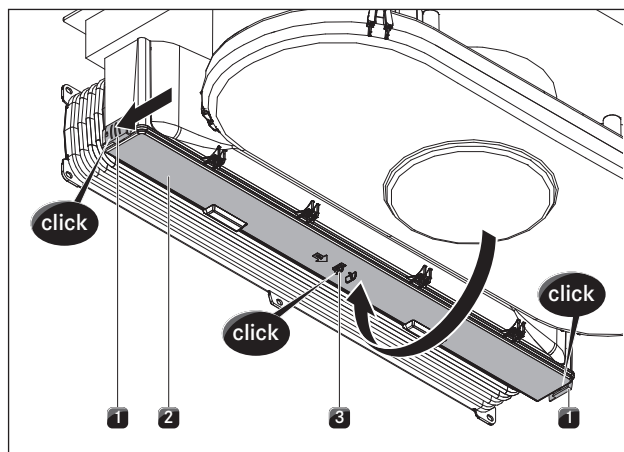


Sl. 8.9 Vstavljanje filtra z aktivnim ogljem

[1] Filter z aktivnim ogljem

[2] Držalo filtra

► Novi filter z aktivnim ogljem [1] namestite tako, da puščica kaže nazaj in je vidna od spodaj.
► Filter z aktivnim ogljem potisnite v ohišje.
► Filter z aktivnim ogljem potisnite navzgor, da se držalo filtra [2] zaskoči.



Sl. 8.10 Zapiranje pokrova ohišja filtra z aktivnim ogljem

[1] Zunanji zapahi

[2] Pokrov ohišja filtra z aktivnim ogljem

[3] Sredinski zapah

► Dvignite pokrov ohišja filtra z aktivnim ogljem [2] navzgor.
► Pritiskajte na sredino pokrova ohišja filtra z aktivnim ogljem, dokler se sredinski zapah [3] ne zaskoči.
► Pokrov ohišja filtra z aktivnim ogljem pritiskajte na strani in zaprite zunanje zapaha [1] dokler se ne zaskočijo.

Upoštevajte prikazovalnik za servis filtra

► Ponastavite prikazovalnik za servis filtra (glejte pogl. Uporaba).

9 Odprava napak

► Upoštevajte vsa opozorila in varnostne napotke (glejte pogl. Varnost).

Situacija uporabe	Vzrok	Pomoč
Kuhalna plošča ali ventilator se ne vklopita.	Varovalka ali prekinjevalec električnega tokokroga napeljuje v stanovanju ali hišne napeljave je pokvarjen.	Zamenjajte varovalko. Ponovno vklopite prekinjevalec električnega tokokroga.
	Varovalka ali prekinjevalec električnega tokokroga se večkrat sproži.	Pokličite servisno ekipo BORA.
	Napajalna povezava je prekinjena.	Napajalno povezavo naj preveri električar.
Pri uporabi nove kuhalne plošče se pojavljajo vonjave in para.	To je normalno za povsem nove naprave.	Počakajte, da naprava deluje nekaj ur. Če se vonj pojavlja dalj časa o tem obvestite servisno ekipo BORA.
Na prikazovalniku kahalnega polja je prikazan L.	Varovalni zaklep za otroke je vklopljen.	Izklop varovalnega zaklepa za otroke (glejte pogl. Uporaba).
Eno kahalno polje ali cela kahalna plošča se samodejno izklopi.	Kahalno polje predolgo deluje.	Ponovno začnite uporabljati kahalno polje (glejte pogl. Uporaba).
	Sprožila se je zaščita pred pregrevanjem.	(glejte pogl. Opis naprave)
Stopnja Power se samodejno predčasno prekine.	Sprožila se je zaščita pred pregrevanjem.	(glejte pogl. Opis naprave)
Na prikazovalniku stopenj ventilatorja je prikazan E.	Ena ali več senzornih tipk je pokritih, npr. dotik s prstom ali odloženi predmeti.	Očistite polje za upravljanje oz. odstranite predmete (glejte pogl. Opis naprave).
E-03 se porazdeli na vse 4 prikazovalnike kahalnih polj, kahalna plošča pa se med uporabo izklopi.		
Na prikazovalniku kahalnega polja je prikazan E.	Prišlo je do napake v elektroniki.	Napajalno povezavo kahalne plošče prekinite za prib. 1 minuto. Če je po ponovni vzpostavitvi napajanja težava še vedno prisotna, si zabeležite številko napake in stopite v stik s servisno ekipo BORA.
Na prikazovalniku stopenj ventilatorja je prikazan F.	Čas delovanja filtra je presežen.	Zamenjajte filter z aktivnim ogljem (le pri recirkuliranem zraku) in temeljito očistite maščobni filter iz nerjavečega jekla. Pri močni umazaniji se priporoča zamenjava maščobnega filtra iz nerjavečega jekla (glejte pogl. Čiščenje in vzdrževanje).
Učinkovitost odvoda zraka odvoda kahalne plošče se je zmanjšala.	Maščobni filter iz nerjavečega jekla je močno umazan.	Čiščenje ali zamenjava maščobnega filtra iz nerjavečega jekla.
	Filter z aktivnim ogljem je močno umazan (le pri recirkuliranem zraku).	Zamenjava filtra z aktivnim ogljem.
	V ohišju zračnega kanala se nahaja predmet (npr. krpa za čiščenje).	posesan predmet odstranite.
	Ventilator je pokvarjen, ali pa se je zrahljala povezava kanala.	Stopite v stik s servisno ekipo BORA.

Tab. 9.1 Odpravljanje napak

► V vseh drugih primerih stopite v stik s servisno ekipo BORA (glejte pogl. Garancija, tehnični servis in nadomestni deli).

10 Razgradnja, demontaža in odlaganje med odpadke

- ▶ Upoštevajte vsa opozorila in varnostne napotke (glejte pogl. Varnost).
- ▶ Upoštevajte priložena navodila proizvajalca.

10.1 Razgradnja

Pod razgradnjo se razume dokončna razgradnja in demontaža. V primeru razgradnje se lahko naprava vgradi v kakšno drugo pohištvo, se zasebno proda ali pa se odloži med odpadke.

INFORMACIJA Pritrjevanje in priključitev električnega in plinskega priključka lahko izvede le pooblaščen strokovno osebje.

- ▶ Pri razgradnji izključite napravo (glejte pogl. uporaba)
- ▶ Napravo izklopote iz električnega napajanja.

10.2 Demontaža

Izgradnja zahteva, da je naprava dostopna za demontažo in da je izklopljena iz napajanja.

- ▶ Sprostite sponke za pritrditev.
- ▶ Odstranite silikonske fuge.
- ▶ Napravo odklopote od kanala za odvod zraka.
- ▶ Napravo vzemite ven iz delovne plošče.
- ▶ Odstranite preostale dodatke.
- ▶ Staro napravo in umazano dodatno opremo odložite med odpadke, kot navaja točka „Okolju prijazno odlaganje med odpadke“.

10.3 Okolju prijazno odlaganje med odpadke

Odlaganje transportne embalaže med odpadke

INFORMACIJA Embalaža ščiti napravo pred poškodbami med transportom. Embalažni materiali so izbrani na način, da so okolju prijazni in jih je zato možno reciklirati.

Reciklaža embalaže v materialnem krogotoku prihrani surovine in zmanjšuje odpadke. Vaš specializirani trgovec bo embalažo sprejel nazaj.

- ▶ Embalažo predajte vašemu specializiranemu trgovcu ali
- ▶ embalažo med odpadke odložite pravilno in ob tem upoštevajte regionalne predpise.

Odlaganje stare naprave med odpadke



Električne naprave, ki so označene s tem znakom, po končani življenjski dobi ne spadajo med gospodinjske odpadke. Med odpadke jih je treba odložiti na zbirnem mestu za recikliranje električnih ali elektronskih naprav. Informacije o tem lahko po potrebi pridobite od občinske ali lokalne uprave.

Električne in elektronske stare naprave pogosto še vedno vsebujejo dragocene materiale. Vendar pa vsebujejo tudi škodljive snovi, ki so bile nujno potrebne za njihovo delovanje in varnost. Če jih odložimo med ostale odpadke ali z njimi nepravilno ravnamo, lahko škodujejo zdravju ljudi in okolju.

- ▶ Stare naprave v nobenem primeru ne odložite med gospodinjske odpadke.
- ▶ Staro napravo odpeljite do regionalnega zbirnega mesta za vračilo in recikliranje električnih in elektronskih gradbenih delov in drugih materialov.

11 Garancija, tehnični servis, nadomestni deli in pribor

- ▶ Upoštevajte vsa opozorila in varnostne napotke (glejte poglavje Varnost).

11.1 Garancija proizvajalca družbe BORA

Družba BORA svojim strankam zagotavlja 2-letno garancijo za svoje izdelke. Ta garancija velja za končnega kupca poleg zakonsko določenih garancijskih zahtevkov do prodajalca naših izdelkov.

Garancija proizvajalca velja za vse izdelke BORA, kupljene pri pooblaščenih prodajalcih BORA v Evropski uniji, z izjemo izdelkov BORA, ki so označeni kot univerzalni izdelki ali izdelki dodatne opreme.

Garancija proizvajalca, ki velja 2 leti, začne teči v trenutku, ko prodajalec BORA preda izdelek BORA končnemu kupcu. Končni kupec ima ob registraciji na spletni strani www.bora.com/registration možnost pridobitve podaljšanja garancije.

Garancija proizvajalca predpostavlja, da je izdelek BORA ustrezno (v skladu s specifikacijami priročnika za ventilacijo in navodil za uporabo družbe BORA, ki so veljavna v času namestitve) vgradil pooblaščen prodajalec BORA. Končni kupec se mora pri uporabi držati specifikacij in napotkov v navodilih za uporabo.

Pri uveljavljanju garancijskega zahtevka, mora končni kupec okvaro sporočiti svojemu prodajalcu ali neposredno družbi BORA ter posredovati račun, ki ga je prejel ob nakupu. Alternativno lahko končni kupec predloži dokazilo o nakupu z registracijo na spletni strani www.bora.com.

Družba BORA zagotavlja, da so vsi izdelki BORA brez materialnih in proizvodnih napak. Napaka mora že obstajati v času dostave končnemu kupcu. V primeru uveljavitve garancije garancija ne začne ponovno teči. Družba BORA bo okvare izdelkov BORA popravila ali zamenjala po lastni presoji. Vse stroške za odpravo napak, ki jih pokriva garancija proizvajalca, nosi družba BORA.

Garancija proizvajalca družbe BORA ne zajema zlasti naslednjega:

- Izdelkov BORA, ki niso bili kupljeni pri pooblaščenem prodajalcu BORA
- Poškodb, nastalih zaradi neupoštevanja navodil za uporabo (vključuje tudi vzdrževanje in čiščenje izdelka). To predstavlja nepravilno uporabo.
- Poškodb, ki so nastale zaradi normalne obrabe, npr. sledi uporabe na kuhalni plošči

- Poškodb zaradi zunanjih vplivov (kot so transportne poškodbe, kondenzacija, naravne nesreče, kot so udari strele)
- Poškodb, ki jih povzročijo popravila ali poskusi popravil, ki jih ni opravila družba BORA ali s strani družbe BORA pooblaščen oseba
- Poškodb steklokeramike
- Nihanj napetosti
- Posledične škode ali odškodninske zahtevke, ki presegajo okvaro
- Poškodb na plastičnih delih

Zakonskih terjatev, zlasti pravnih zahtevkov za pomanjkljivosti ali odgovornost za izdelke, niso omejeni z jamstvom.

Če okvara ni zajeta v garanciji proizvajalca, lahko končni kupec vseeno izkoristi storitve tehnične službe BORA, vendar nosi vse stroške sam.

Za te garancijske pogoje se uporabljajo zakoni Zvezne republike Nemčije.

Tako lahko stopite v stik z nami:

- Telefon: +800 7890 0987 od ponedeljka do četrтка od 08:00 – 18:00 ure in v petek od 08:00 – 17:00 ure
- E-pošta: info@bora.com

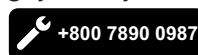
11.1.1 Podaljšek garancije

Registracijo lahko podaljšate tako, da se registrirate na spletni strani www.bora.com/registration.

11.2 Servis

Servis BORA:

glejte zadnjo stran navodil za uporabo in montažo



- ▶ V primeru motenj, ki jih ne znate sami odpraviti, stopite v stik s specializiranim trgovcem BORA ali servisno ekipo BORA.

Servis BORA potrebuje tipsko oznako in serijsko številko vaše naprave (številka SŠ).

Obe navedbi lahko najdete na tipski ploščici garancijskega dodatka in na spodnji strani naprave.

11.3 Nadomestni deli

- ▶ Za popravila uporabljajte le originalne nadomestne dele.
- ▶ Popravila lahko izvaja samo servisna ekipa BORA.

INFORMACIJA Nadomestni deli so na voljo pri vašem prodajalcu BORA in na spletni servisni strani BORA na naslovu www.bora.com/service ali pod navedeno številko storitve.

11.4 Pribor

- Maščobni filter iz nerjavečega jekla BFF
- Dovodna šoba BFIED
- Dovodna šoba All Black BEDAB
- Tesnilni trak UDB25
- Okvir kuhalne plošče BKR760

Posebni pribor BHA:

- Komplet za predelavo napeljave za recirkulacijo zraka BUSU
- Podaljšek kanala za odvod zraka BLAVH1

Posebni pribor BHU:

- Komplet filtrov z aktivnim ogljem BAKFS
- Komplet za predelavo napeljave za odvod zraka BUSAE

12 Zapiski

Nemčija:

BORA Lüftungstechnik GmbH
Rosenheimer Str. 33
83064 Raubling
Nemčija
T +49 (0) 8035 / 9840-0
F +49 (0) 8035 / 9840-300
info@bora.com
www.bora.com

Avstrija:

BORA Vertriebs GmbH & Co KG
Innstraße 1
6342 Niederndorf
Avstrija
T +43 (0) 5373 / 62250-0
F +43 (0) 5373 / 62250-90
mail@bora.com
www.bora.com

Evropa:

BORA Holding GmbH
Innstraße 1
6342 Niederndorf
Avstrija
T +43 (0) 5373 / 62250-0
F +43 (0) 5373 / 62250-90
mail@bora.com
www.bora.com

Avstralija – Nova Zelandija:

BORA APAC Pty Ltd
100 Victoria Road
Drummoyne NSW 2047
Avstralija
T +61 2 9719 2350
F +61 2 8076 3514
info@boraapac.com.au
www.bora-australia.com.au

