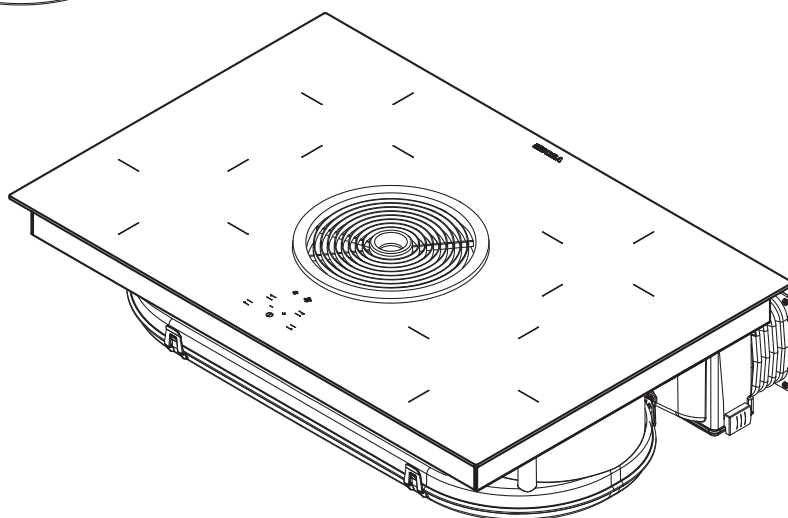
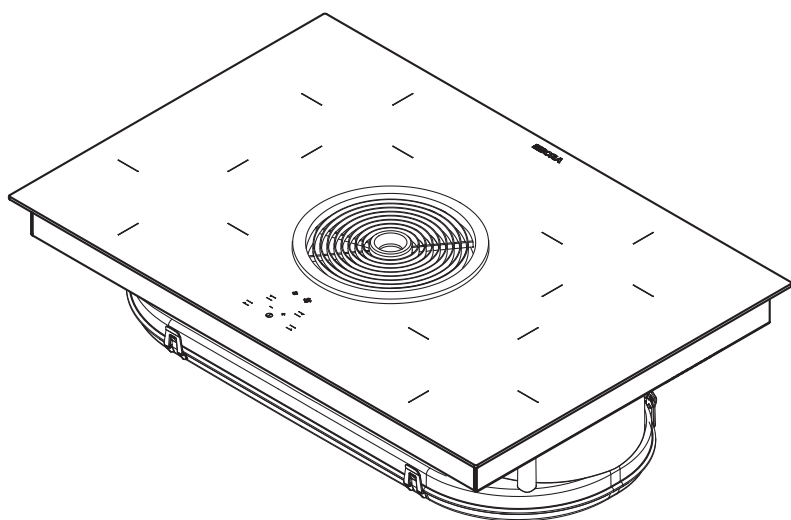


SE Bruks- och monteringsanvisning BIAS (BIA, BIU)

BORA glaskeramisk induktionshäll med integrerad ångsug -
utsug/luftcirkulation

**BIASUMSE-003**

Bruks- och monteringsanvisning:

Original

översättning

Tillverkare

BORA Vertriebs GmbH & Co KG

Innstraße 1
6342 Niederndorf
Österrike

Kontakt

T +43 (0) 5373/62250-0
mail@bora.com
www.bora.com

Överlåtande samt kopiering av dessa underlag, utnyttjande och delgivande av innehållet är inte tillåtet, såvida inte detta uttryckligen medgivits.

Denna bruks- och monteringsanvisning har tagits fram med största noggrannhet. Trots detta kan det hända att tekniska ändringar som gjorts i efterhand eller vissa textpassager som ändrats, ännu inte har aktualiserats eller anpassats. Vi hoppas på förståelse för detta. En aktualiserad version kan erhållas från BORA service-team. Tryckfel och misstag förbehålles.

© BORA Vertriebs GmbH & Co KG

Alla rättigheter förbehållna

Innehållsförteckning

1	Allmänt	4	7	Användning	30
1.1	Målgrupp	4	7.1	Sätta på/stänga av spishällen.....	30
1.2	Bruks- och monteringsanvisningens giltighet	4	7.1.1	Sätta på kokzonen.....	30
1.3	Underlag som också gäller	4	7.1.2	Inställning av effektnivå.....	30
1.4	Framställning av information	5	7.1.3	Ändra effektnivå	30
			7.1.4	Tillkoppla powernivå	30
2	Säkerhet	6	7.1.5	Stänga av powernivå i förtid.....	30
2.1	Allmänna säkerhetsanvisningar	6	7.1.6	Stänga av kokzonen	30
2.2	Säkerhetsanvisningar användning	7	7.1.7	Observera restvärmeindikatorn	30
2.3	Säkerhetsanvisningar montering	10	7.1.8	Använda timerfunktion	30
2.4	Säkerhetsanvisningar demontering och avfallshantering	11	7.1.9	Till-/frånkoppla barnsäkringen.....	31
2.5	Säkerhetsanvisningar reservdelar	11	7.2	Använda ångsugen	31
2.6	Avsedd användning	11	7.2.1	Sätta på ångsugen	32
			7.2.2	Ställa in ventilationseffektnivå.....	32
3	Tekniska data	12	7.2.3	Tillkoppla den automatiska avstängningsfunktionen	32
4	Märkning av energiförbrukning	14	7.2.4	Stänga av ångsugen	32
			7.3	Observera filterservice-indikeringen.....	32
			7.4	Spara energi.....	32
5	Produktbeskrivning	15	8	Rengöring och skötsel	33
5.1	Funktionssätt	15	8.1	Rengöringsmedel.....	33
5.2	Kontrollpanel och användningsprincip.....	16	8.2	Spishällens skötsel.....	33
5.3	Funktionsprincip kokzon	17	8.3	Spishällens rengöring.....	33
5.3.1	Effektnivåer	17	8.4	Ångsugens rengöring.....	34
5.3.2	Powernivå.....	17	8.4.1	Demontera inströmningsmunstycket och fettfiltret	34
5.3.3	Timerfunktioner	17	8.4.2	Rengöring av inströmningsmunstycket och fettfiltret	34
5.3.4	Kokkärlsidentifiering.....	17	8.4.3	Montera fettfiltret och inströmningsmunstycket	34
5.3.5	Lämpligt kokkärl.....	17	8.5	Rengöring av luftledarkåpan.....	34
5.4	Funktionsprincip ångsug	18	8.5.1	Öppna luftledarkåpan	34
5.4.1	Powernivå.....	18	8.5.2	Stäng luftledarkåpan	35
5.4.2	Automatisk avstängningsfunktion	18	8.6	Byte av aktivkolfiltret.....	35
5.4.3	Filterservice-indikering	18	9	Åtgärdande av fel	37
5.5	Säkerhetsutrustningar	18	10	Urdrifttagning, demontering och avfallshantering	38
5.5.1	Restvärmeindikator	18	10.1	Urdrifttagning	38
5.5.2	Säkerhetsavstängning	18	10.2	Demontering.....	38
5.5.3	Överhettningsskydd.....	18	10.3	Miljövänlig avfallshantering	38
5.5.4	Automatisk avstängning när knappen trycks länge.....	18	11	Garanti, teknisk support, reservdelar, tillbehör	39
5.5.5	Barnsäkring	18	11.1	Garanti	39
6	Montering	19	11.2	Service	39
6.1	Kontrollera leveransomfånget	19	11.3	Reservdelar	39
6.2	Verktyg och hjälpmedel.....	19	11.4	Tillbehör	39
6.3	Förutsättningar för monteringen	19			
6.3.1	Säkerhetsavstånd.....	19			
6.3.2	Bänkskivan och köksmöblen	19			
6.3.3	Lufttillförsel spishäll	20			
6.4	Utskärningsmått för spishällen.....	20			
6.5	Montera tätningsbandet.....	21			
6.6	Montering av luftcirkulationsvarianten (BIU)	21			
6.7	Montering av utsugsvarianten (BIA)	24			
6.7.1	Användning av ångsugen med en rumsluftberoende eldstad.	24			
6.8	Installera strömanslutningen	28			
6.9	Överlämnande till användaren.....	29			

1 Allmänt

1.1 Målgrupp

Denna bruks- och monteringsanvisning vänder sig till följande målgrupper:

Målgrupp	Krav
Användare	Apparaten kan användas av barn från 8 år samt personer med nedsatt fysisk, sensorisk eller mental förmåga eller bristande erfarenhet och/eller kunskap, såvida de övervakas eller undervisas om apparatens säkra användning och har förstått vilka faror som kan uppstå vid hanteringen. Barn ska hållas under uppsyn. Alla säkerhets- och varningsanvisningar samt bruksanvisningens instruktioner måste iaktas.
Gör-det-självare med ambitioner	Gör-det-självaren med ambitioner får själv utföra alla nödvändiga snickeri- och monteringsarbeten, såvida han har den förmåga och motsvarande fackkunskaper som är nödvändiga. Han får absolut inte ansluta ström och gas.
Montering fackpersonal	Fackpersonalen för monteringen får utföra alla nödvändiga snickeri- och monteringsarbeten under iakttagande av gällande föreskrifter. Före idrifttagningen måste ström- och gasanslutningar verkställas av godkända fackmän för motsvarande område.
Ei-fackpersonal	Strömanslutningen får bara genomföras av en godkänd fackman. Denne övertar även ansvaret för korrekt ströminstallation och idrifttagning.
Gas-fackpersonal	Gasanslutningen får bara genomföras av en godkänd fackman. Denne övertar även ansvaret för korrekt gasinstallation och idrifttagning.

tab. 1.1 Målgrupper

INFO BORA Holding GmbH, BORA Vertriebs GmbH & Co KG, BORA APAC Pty Ltd och BORA Lüftungstechnik GmbH – i det följande kallat BORA – ansvarar inte för skador som uppstått pga. att dessa underlag har missaktats eller ignorerats och som orsakats av felaktig montering! Ström- och gasanslutningar får bara genomföras av en godkänd fackman. Monteringen får bara ske enligt gällande normer, föreskrifter och lagar. Iaktta alla säkerhets- och varningsanvisningar samt instruktionerna i bruks- och monteringsanvisningen.

1.2 Bruks- och monteringsanvisningens giltighet

Anvisningen gäller för olika varianter av apparater. Därför kan det hända, att vissa funktioner som beskrivs inte finns på din apparat.

1.3 Underlag som också gäller

Tillsammans med denna bruks- och monteringsanvisning finns även andra underlag som äger sin giltighet och måste iaktas.

Det är viktigt att alla underlag som medföljer leveransen iaktas.

INFO För skador som uppstått pga. att dessa underlag har ignorerats, övertar BORA inga garantier!

Direktiv

Denna apparat motsvarar följande EU/EG-direktiv:
 2014/30/EU EMK-direktivet
 2014/35/EU lågspänningsdirektivet
 2009/125/EG ekodesigndirektivet
 2010/30/EU energimärkningsdirektivet
 2011/65/EU RoHS-direktivet
 2012/19/EU WEEE-direktivet

1.4 Framställning av information

För att du ska kunna arbeta snabbt och säkert med hjälp av anvisningarna, används enhetliga formateringar, numreringar, symboler, säkerhetsanvisningar, begrepp och förkortningar.

Instruktionerna märks med en pil.

- ▶ Genomför alltid alla instruktioner i den ordningsföljd som anges.

Uppräkningar märks med ett fyrkantigt uppräkningsstecken i början av raden.

- Uppräkning 1
- Uppräkning 2

INFO Om det är något särskilt som du måste iaktta, så uppmärksammas du på det.

Säkerhets- och varningsanvisningar

Säkerhets- och varningsanvisningarna i bruksanvisningen utmärks med symboler och signalord.

Säkerhets- och varningsanvisningarna ser ut som följer:

VARNINGSTECKEN OCH SIGNALORD!
Farans art och källa
 Påföljd om anvisningarna inte iakttas

- ▶ Åtgärder för att undvika fara
-

Därvid gäller:

- Varningstecknet uppmärksammar på faran.
- Signalordet visar på farans omfattning.

Varningstecken	Signalord	Risk
	Fara	Indikerar en omedelbar farlig situation, vilken kan leda till döden eller allvarliga kroppsskador om den inte undviks.
	Varning	Indikerar en möjlig farlig situation, vilken kan leda till döden eller allvarliga kroppsskador om den inte undviks.
	Se upp	Indikerar en möjlig farlig situation, vilken kan leda till smärre eller lättare kroppsskador om den inte undviks.
–	Se upp	Indikerar en situation, som kan leda till sakskador om den inte undviks.

tab. 1.2 Varningstecknens och signalordens betydelse

2 Säkerhet

2.1 Allmänna säkerhetsanvisningar

INFO Apparaten motsvarar föreskrivna säkerhetsbestämmelser. Användaren ansvarar för apparatens rengöring, skötsel och säkra användning. En felaktig användning kan leda till person- och sakskador.

- Bruks- och monteringsanvisningen innehåller viktiga anvisningar för monteringen och användningen. Därigenom skyddar du dig själv mot skador och förhindrar skador på apparaten. På bruks- och monteringsanvisningens baksida hittar du kontaktuppgifter för mer information och frågor beträffande användningen.
- Begreppet apparat används både för spishällar, ångsugar och för spishällar med ångsug.
 - ▶ Läs noga igenom bruks- och monteringsanvisningen innan du tar apparaten i bruk.
 - ▶ Förvara bruks- och monteringsanvisningen alltid nära till hands för att snabbt kunna rådfråga den vid behov.
 - ▶ Överlämna bruks- och monteringsanvisningen till nästa brukare om du skulle sälja apparaten.
 - ▶ Genomför alla arbeten mycket uppmärksamt och noggrant.
 - ▶ Kontrollera apparaten på synliga skador efter att du packat upp den.
 - ▶ Anslut aldrig en apparat som är skadad.
 - ▶ Ta bara apparaten i bruk efter att allt har monterats, först då kan en säker drift garanteras.
 - ▶ Förvissa dig om att du inte kommer i beröring med heta kokzoner.
 - ▶ Undvik överkokning.
 - ▶ Observera restvärmeindikatorn.
 - ▶ Stäng av apparaten efter användningen.
 - ▶ Lita inte enbart på kokkärlsidentifieringen.
 - ▶ Låt inte husdjur komma i närheten av apparaten.

SE UPP!

Risk för personskador genom att apparatkomponenter kan falla ner!

Om apparatkomponenter som t.ex. gjutjärnsgaller, manöverelement, täckskydd, fettfilter osv. faller ner, kan personskador bli följden.

- ▶ Lägg ner apparatkomponenterna som tagits ut säkert bredvid apparaterna.
- ▶ Se till att apparatkomponenter som tagits ut inte kan falla ner.

Recirkulationsdrift

INFO Vid varje matlagning ökar fuktigheten i rumsluften.

INFO I recirkulationsdrift absorberas bara lite fuktighet ur matoset.

- ▶ Vid recirkulationsdrift måste tillräckligt med frisk luft tillföras, t.ex. genom att öppna ett fönster.
- ▶ Säkerställ ett normalt och behagligt rumsklimat (45-60% luftfuktighet), t.ex. genom att öppna de naturliga ventilationsöppningarna eller aktivera rumsventilationen.
- ▶ Sätt ångsugen på en lägre nivå i ca 20 minuter eller aktivera den automatiska avstängningsfunktionen efter att du använt recirkulationsdriften.

Inverkan på pacemaker, hörapparater och implantat i metall

INFO En induktionshäll alstrar i området kring kokzonen ett högfrekvent elektromagnetiskt fält. I kokzonens omedelbara närhet kan pacemaker, hörapparater eller implantat i metall bli negativt påverkade eller störas i sin funktion. En negativ inverkan på pacemakern är inte trolig.

- ▶ Kontakta i tveksamma fall tillverkaren av din medicinska apparat eller din läkare.

Barn och personer med speciella möjligheter i hushållet

- ▶ Apparaten kan användas av barn från 8 år samt personer med nedsatt fysisk, sensorisk eller mental förmåga eller bristande erfarenhet och/eller kunskap, såvida de övervakas eller undervisas om apparatens säkra användning och har förstått vilka faror som kan uppstå vid hanteringen.
- ▶ Övervaka barnen som befinner sig i närheten av apparaten.
- ▶ Barn får inte leka med apparaten.
- Använd barnsäkringen, så att barnen inte kan sätta på spishällen eller ändra inställningarna på den.
- ▶ Förvara inga sådana föremål som kan intressera barn i utrymmena över eller bakom apparaten. Barnen kan annars lockas till att klättra på apparaten.
- ▶ Håll barnen och andra personer borta från heta kokzoner/brännare.

Egenmäktiga förändringar

Genom egenmäktiga förändringar kan risker uppstå med apparaten.

- ▶ Gör inga ändringar på apparaten.

Rengöring och skötsel

Apparaten måste rengöras regelbundet. Smuts kan leda till att apparaten blir skadad eller till att obehaglig lukt uppstår. Avlägsna genast smuts.

- Rengörings- och skötselarbeten får inte genomföras av barn, såvida de inte övervakas av någon hela tiden.
- ▶ Använd ingen ångrengörare för rengöringen. Ångan kan utlösa en kortslutning på spänningsförande delar och leda till saksador (se kap. Rengöring och skötsel).
- ▶ Ställ inga heta kokkärl i närheten av kontrollpanelen, så att inte elektroniken därunder skadas.
- ▶ Se till att inget vatten kommer in i apparatens inre vid rengöringen. Använd bara en lagom fuktig trasa. Spruta aldrig vatten över apparaten. Vatten som kommer in i apparaten kan orsaka skador!
- ▶ Rengör spishällen helst efter varje användning.
- ▶ Rengör bara spishällen när den har svalnat.

- ▶ Använd aldrig skrapande rengöringsmedel vid rengöringen för att undvika repor och nötningar på ytan.
- ▶ Se till att kokkärlens botten och kokzonen är rena och torra.
- ▶ Lyft alltid på kokkärl (aldrig dra!), för att undvika repor och nötningar på ytan.
- ▶ Ställ inga heta kokkärl på ångsugens inströmningsmunstycke.
- ▶ Heta kokkärl får aldrig komma i beröring med randen på inströmningsmunstycket.

2.2 Säkerhetsanvisningar användning

Spishäll



FARA!
Brandfara pga. obehagad spishäll!
Olja och fett kan snabbt bli mycket heta och antändas.

- ▶ Värm aldrig olja eller fett utan uppsikt.
- ▶ Släck aldrig olja eller fett som brinner med vatten.
- ▶ Kväv elden t.ex. med ett lock.



FARA!
Explosionsrisk pga. antändbar vätska!
Antändbara vätskor i närheten av spishällen kan explodera och orsaka svåra skador.

- ▶ Förvara inga antändbara vätskor i närheten av spishällen.



FARA!
Risk för elektriska stötar!
Genom skårar, sprickor eller bristningar i glaskeramiken kan elektroniken därunder bli skadad. Det kan leda till elektriska stötar.

- ▶ Stäng genast av spishällen om bristningar, skårar eller sprickor uppstått på glaskeramiken.
- ▶ Skilj apparaten med hjälp av LS-brytare, säkringar, automatsäkringar eller reläer säkert från elnätet.

**VARNING!**
Risk för brännskador pga. het spishäll!

Spishällen och dess delar som du kan komma i beröring med blir heta under driften. Efter att kokzonen stängts av måste den först svalna under 60 °C. Den heta ytan kan orsaka svåra brännskador om du kommer i beröring med den.

- ▶ Rör inte den heta spishällen.
- ▶ Håll barnen borta från den heta spishällen, såvida de inte ständigt övervakas.

**VARNING!**
Brandfara pga. föremål på spishällen!

Spishällen och dess delar som du kan komma i beröring med är heta när kokzonerna är på och även under tiden de svalnar. Föremål som befinner sig på spishällen kan bli heta och antändas.

- ▶ Låt inga föremål ligga på spishällen.

**VARNING!**
Risk för brännskador pga. heta föremål!

Spishällen och dess delar som du kan komma i beröring med är heta när kokzonerna är på och under tiden de svalnar. Föremål som ligger på spishällen blir snabbt heta och kan leda till svåra brännskador. Det gäller speciellt för föremål av metall (t.ex. knivar, gafflar, skedar, lock eller skyddet till ångsugen).

- ▶ Låt inga föremål ligga på spishällen.
- ▶ Använd lämpliga hjälpmedel (pannlappar, pannvantar).

**VARNING!**
Risk för brännskador pga. heta kokkärl!

Handtag som sticker ut över arbetsytan lockar barn att ta tag i dem.

- ▶ Se till att inga kastrull- och stekpannshandtag sticker ut över arbetsytan.
- ▶ Förhindra att barn kan ta tag i handtagen på heta kokkärl och heta stekpannor.
- ▶ Ett speciellt spisskydd (finns att få i handeln) reducerar risken.

**VARNING!**
Risk för brännskador!

Vätskor mellan kokzon och kokkärlets botten kan pga. het ånga som uppstår leda till brännskador på huden.

- ▶ Se till att kokzonen och kokkärlets botten alltid är torra.

SE UPP!
Skador pga. hårda och spetsiga föremål!

Hårda och spetsiga föremål kan skada spishällens glaskeramik.

- ▶ Använd inte spishällens yta som arbetsskiva.
- ▶ Använd inga hårda och spetsiga föremål när du arbetar på spishällen.

SE UPP!
Skador pga. socker- och salthaltiga maträtter!

Socker- och salthaltiga maträtter samt safter på den heta kokzonen kan skada den.

- ▶ Se till att inga socker- och salthaltiga maträtter samt safter hamnar på den heta kokzonen.
- ▶ Avlägsna genast socker- och salthaltiga maträtter samt safter från den heta kokzonen.

SE UPP!**Heta vätskor kan träda ut!**

Obevakad användning kan leda till överkokning och att heta vätskor träder ut.

- ▶ Använd aldrig spishällar utan uppsikt.
- ▶ En kortvarig användning måste alltid bevakas.

SE UPP!**Skador genom föremål på spishällen!**

Föremål som t.ex. kastrullock som ligger på spishällen kan orsaka skador på glaskeramiken.

- ▶ Lägg inga föremål på den heta spishällen.

**SE UPP!****Delar som du kan komma i beröring med kan bli mycket heta!**

Ångsugen och dess delar som du kan komma i beröring med är heta när kokzonerna är på och även under tiden de svalnar.

- ▶ Låt inga föremål ligga på spishällen.
- ▶ Använd lämpliga hjälpmedel (pannlappar, pannvantar).

**WARNING!****Risk för skador när det undre kåpskyddet öppnas!**

När ventilationshjulet snurrar kan du skada dig.

- ▶ Stäng av ångsugen och spishällen.
- ▶ Frånkoppla säkringarna.

Ångsug**FARA!****Livsfara pga. rökförgiftning!**

När en rumsluftberoende eldstad används uppstår förbränningsgaser. Används samtidigt ångsugen med en rumsluftberoende eldstad, kan giftiga förbränningsgaser (kolmonoxid) komma från skorstenen eller utsugskanalen in i bostaden.

- ▶ Se till att det alltid finns tillräckligt med tilluft.

**FARA!****Brandrisk pga. flambering!**

Så länge ångsugen är i drift, suger den upp köksfett. Genom flamberingen kan köksfettet fatta eld.

- ▶ Rengör regelbundet ångsugen.
- ▶ Arbeta aldrig med öppen låga när ångsugen är i drift.

**FARA!****Brandrisk pga. fettavlagringar!**

Om det rostfria fettfiltret inte rengörs regelbundet, kan en ökad fetthalt uppstå i det. Därigenom ökar brandrisken.

- ▶ Rengör och byt ut filtret i jämna intervaller.

SE UPP!**Skador pga. att föremål eller papper sugits in!**

Små och lätta föremål som exempelvis putstrasor av tyg eller papper, kan sugas in av ångsugen. Därigenom kan motorn skadas eller utsugseffekten påverkas negativt.

- ▶ Förvara inga föremål eller papper på ångsugen.

SE UPP!**Risk för skador pga. fett- och smutsavlagringar!**

Fett- och smutsavlagringar kan påverka ångsugens funktion negativt.

- ▶ Använd aldrig ångsugen utan det rostfria fettfiltret.

2.3 Säkerhetsanvisningar montering

Installationen och monteringen av apparaten får bara genomföras av auktoriserad fackpersonal, som känner till och iakttar landets gällande bestämmelser och de lokala energiförsörjningsföretagens tillägsbestämmelser.

Arbeten på elektriska komponenter måste genomföras av auktoriserad elfackpersonal.

Apparatens elektriska säkerhet kan bara garanteras om den ansluts till ett skyddsledarsystem som har installerats föreskriftsenligt. Se till att dessa grundläggande säkerhetsåtgärder vidtas.

Spishäll



FARA!

Risk för elektriska stötar!

Om apparaten ansluts felaktigt till nätspänningen finns risk för elektriska stötar.

- ▶ Se till att apparaten är korrekt och säkert kopplad till nätspänningen.
- ▶ Se till att apparaten blir kopplad till ett skyddsledarsystem som är installerat föreskriftsenligt.
- ▶ Se till att det finns en nätströmsbrytare (frånskiljare) med en kontaktöppningsvidd på minst 3 mm allpolig (LS-brytare, säkringar, automatsäkringar, reläer).



FARA!

Risk för elektriska stötar!

Om strömförsörjningsledningen kommer i kontakt med heta kokzoner, kan den skadas. En skadad strömförsörjningsledning kan orsaka en elektrisk (dödlig) stöt.

- ▶ Se till att strömförsörjningsledningen inte kommer i beröring med heta kokzoner.
- ▶ Se till att anslutningskabeln inte blir klämd eller skadas.



SE UPP!

Ryggsador möjliga pga. tung belastning!

Vid inbyggnaden och uttagningen av apparaten kan du skada dig vid felaktig hantering.

- ▶ Var alltid två när spishällen lyfts ut ur förpackningen.
- ▶ Var alltid två när spishällen läggs på sin plats i bänkskivans utskärning.
- ▶ Använd eventuellt ett lämpligt hjälpmedel för att undvika att du skadas eller saksador uppstår.

Ångsug



FARA!

Förgiftningsrisk pga. förbränningsgaser!

Ångsugen i utsugsdrift drar ut rumsluft ur uppställningsrummet och ur angränsande rum. Utan tillräckligt med tilluft uppstår ett undertryck. Giftiga gaser från skorstenen eller utsugsschaktet till den rumsluftberoende eldstaden sugas in i bostaden.

- ▶ Se till att det alltid finns tillräckligt med tilluft.
- ▶ Använd bara tillåtna och kontrollerade kopplingsenheter (t.ex. fönsterkontaktbrytare, undertrycksvakt) och låt godkänna dem genom auktoriserad fackpersonal (auktoriserad sotare).



FARA!

Risk för elektriska stötar!

Genom en felaktig avisolering av anslutningsledningen på externa kopplingsdon finns risk för strömstötar.

- ▶ Förvissa dig om att angivna avisoleringslängder iakttas.

- ▶ Kontrollera apparaten på synliga skador före monteringen.
- ▶ Montera aldrig en skadad apparat.
- En skadad apparat riskerar säkerheten.
- Reparationer får bara genomföras av fackkraft som auktoriserats av tillverkaren.

2.4 Säkerhetsanvisningar demontering och avfallshantering

Demonteringen av apparaten får bara genomföras av auktoriserad fackpersonal, som känner till och iakttar landets gällande bestämmelser och de lokala energiföretagens tilläggsbestämmelser.

Arbeten på elektriska komponenter får bara genomföras av auktoriserad elfackpersonal.



FARA!

Risk för elektriska stötar!

Genom apparatens felaktiga bortkoppling från nätspänningen finns risk för elektriska stötar.

- ▶ Skilj apparaten säkert från elnätet med hjälp av LS-brytare, säkringar, automatsäkringar eller reläer.
- ▶ Säkerställ apparatens spänningsfrihet med en godkänd mätare.



FARA!

Risk för kvävning!

Förpackningsdelar (t.ex. folier, frigit) kan vara livsfarliga för barn.

- ▶ Förvara förpackningsdelar oåtkomligt för barn.
- ▶ Avfallshandera förpackningen korrekt och omgående.

2.5 Säkerhetsanvisningar reservdelar



WARNING!

Risk för person- och sakskador!

Felaktiga komponenter kan leda till personskador eller till att apparaten skadas. Förändringar, till- eller ombyggnader på apparaten kan få negativa konsekvenser för säkerheten.

- ▶ Använd enbart originalreservdelar vid reparationer.

2.6 Avsedd användning

Apparaten får inte användas i en höjd över 2000 m (meter över havet).

Apparaten är bara avsedd för matlagning i ett privat hushåll. Denna apparat är inte avsedd för:

- användning utomhus
- inbyggnad i fordon
- uppvärmning av rummet
- användning på uppställningsplatser som inte är stationära (t.ex. båtar)
- användning med en extern timer eller ett separat fjärrsystem (fjärrkontroll)

Någon annan användning än den som beskrivs i denna bruks- och monteringsanvisning eller en användning som sträcker sig utöver det som beskrivs här, gäller som icke avsedd användning. BORA ansvarar inte för skador som uppstått pga. osakkunnig användning eller felaktig hantering.

All obehörig användning är förbjuden!

INFO

BORA Holding GmbH, BORA Vertriebs GmbH & Co KG, BORA APAC Pty Ltd och BORA Lüftungstechnik GmbH ansvarar inte för skador som uppstått pga. att säkerhets- och varningsanvisningarna inte har beaktats.

3 Tekniska data

Parameter	Värde
Matningsspänning	380-415 V 3N
Frekvens	50 Hz
Strömförbrukning	7,6 kW
Säkring minst	1 x 32 A / 2 x 16 A
Totaleffekt	7,6 kW
Strängspänning	AC 220 - 240 V / 50 Hz
Huvudmått (bredd x djup x höjd) (utan kanalanslutningar)	760 x 515 x 196 mm
Vikt (inkl. tillbehör / förpackning)	ca 25 kg
Spishäll	
1-krets induktionszon fram	210 mm 2300 W
Powernivå	3000 W
1-krets induktionszon bak	175 mm 1400 W
Effektnivåer	1 - 9, powernivå
Energiförbrukning spishäll	
Kokzon 1 (210mm)	194,5 (Wh/kg)
Kokzon 2 (175mm)	181,1 (Wh/kg)
Kokzon 3 (210mm)	193,8 (Wh/kg)
Kokzon 4 (175mm)	184,1 (Wh/kg)
Totalt	188,4 (Wh/kg)
Ångsugssystem (BIA)	
Matningsvolym max.	647 m ³ /h
Statiskt tryck max.	339 Pa
Nivåinställning	1 - 2, powernivå
Anslutning utsug (BIA)	222 x 40 x 89 mm
Luftcirkulationssystem (BIU)	
Matningsvolym max.	624 m ³ /h
Statiskt tryck max.	341 Pa
Nivåinställning	1 - 2, powernivå
Anslutning luftcirkulation (BIU)	650 x 90 mm
Luftcirkulationsfilter	
Filteryta	2 x 0,4m ²
Filterkapacitet	150 drifttimmar
Livslängd	1 år

tab. 3.1 Tekniska data

Apparatmått BIA

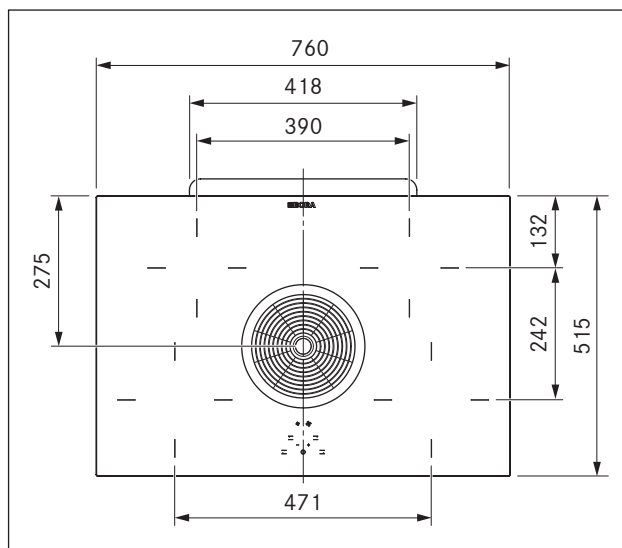


bild 3.1 BIA apparatmått bild från ovan

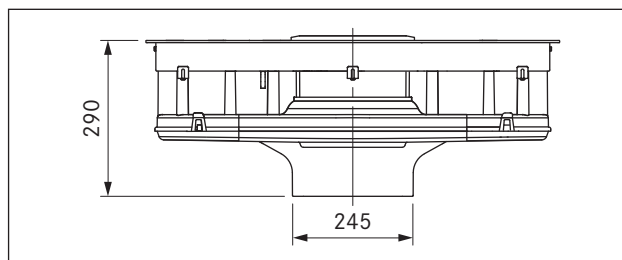


bild 3.2 BIA apparatmått bild framifrån

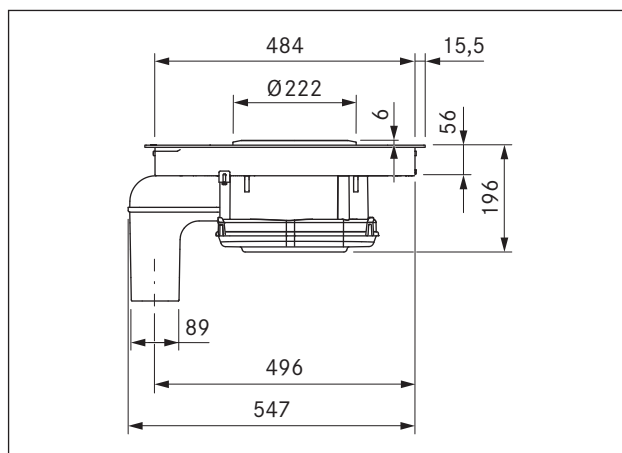


bild 3.3 BIA apparatmått bild från sidan

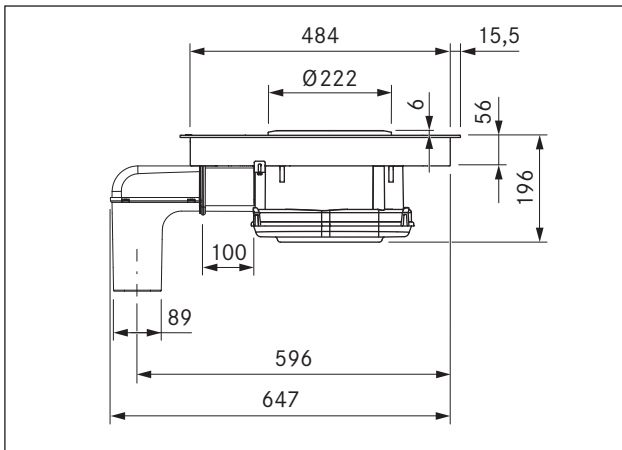


bild 3.4 Apparats mått med kanalförlängning
(BIA + BLAVH1)

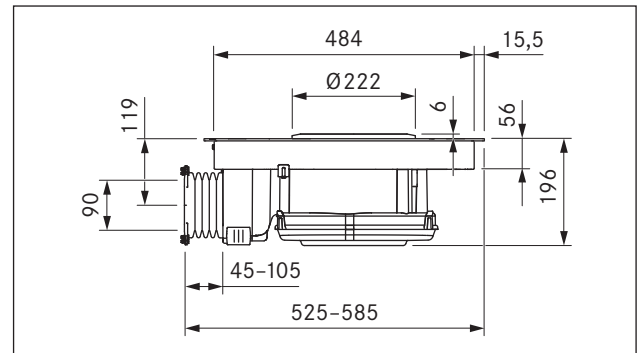


bild 3.7 BIU apparatmått bild från sidan

Apparatmått BIU

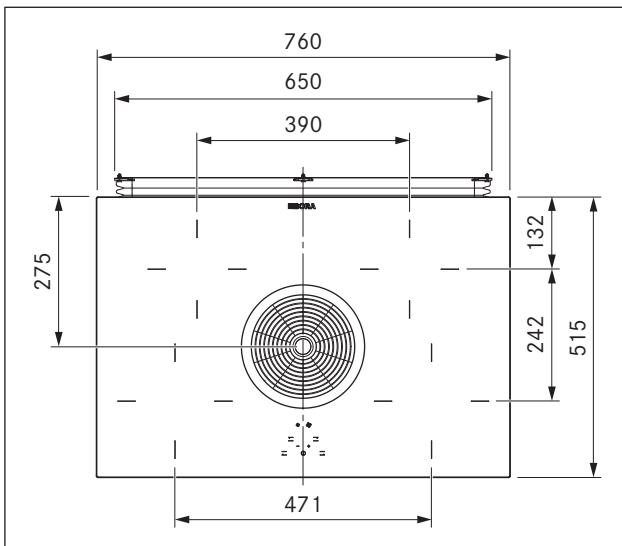


bild 3.5 BIU apparatmått bild från ovan

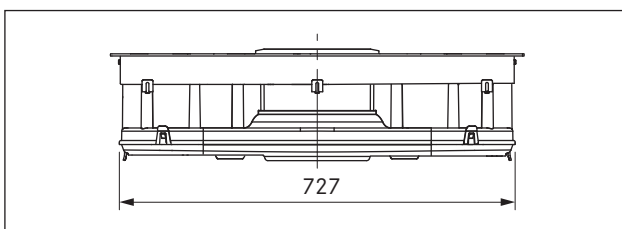


bild 3.6 BIU apparatmått bild framifrån

4 Märkning av energiförbrukning

Produktbeteckning			
Spishäll glaskeramik med 4 kokzoner och integrerad ångsug	BIA	BIU	
Driftläge	Utsug	Luftcirkulation	
Energiförbrukning	Värde	Värde	Norm EN
Energiförbrukning per år (AEC_{hood})	87,5 kWh/a	94,2 kWh/a	61591
Energieffektivitetsklass	C	*	61591
Matningsvolym			
Fluidodynamisk effektivitet (FDE_{hood})	15,7	13,1	61591
Fluidodynamisk effektivitetsklass	D	*	61591
Belysning			
Belysningseffektivitet (LE_{hood})	* lx/Watt	* lx/Watt	*
Belysningseffektivitetsklass	*	*	*
Fettavskiljning			
Nivå 2 max. (GFE_{hood})	88,5 %	88,5 %	61591
Klass nivå 2 normal	B	*	61591
Fettavskiljning (extra uppgift)			
Nivå P max. (GFE_{hood})	93 %	93 %	61591
Klass nivå P max.	B	*	61591
Matningsvolym			
Luftflöde nivå 1 minimal.	342 m ³ /h	* m ³ /h	61591
Luftflöde nivå 2 normal	497 m ³ /h	* m ³ /h	61591
Luftflöde nivå P max. (Q_{Max})	647 m ³ /h	624 m ³ /h	61591
Ljudeffektnivå			
Nivå 1 minimal	55 dB(A)	* dB(A)	60704-2-13
Nivå 2 normal	64 dB(A)	65 dB(A)	60704-2-13
Nivå P max.	69 dB(A)	70 dB(A)	60704-2-13
Ljudtrycksnivå (extra uppgift)			
Nivå 1 minimal	43 dB(A)	* dB(A)	**
Nivå 2 normal	51 dB(A)	53 dB(A)	**
Nivå P max.	57 dB(A)	57 dB(A)	**
Uppgifter enligt 66/2014			
Strömförbrukning i Från-läge (P_o)	< 0,5 W	< 0,5 W	61591
Tidsförlängningsfaktor	1,4	1,5	61591
Energieffektivitetsindex (EEl_{hood})	79,9	85,6	61591
Luftvolymflöde BEP (Q_{BEP})	370,8 m ³ /h	320,8 m ³ /h	61591
Tryck BEP (P_{BEP})	261 Pa	253 Pa	61591
Ineffekt BEP (W_{BEP})	171,2 W	172,1	61591

tab. 4.1 Uppgifter om märkningen av energiförbrukning

(Luftcirkulations-uppgifterna ges valfritt och är inte märkningspliktiga)

* Denna position är inte relevant för denna produkt.

** Ljudtrycksnivån har fastställts med ett avstånd på 1 m (avståndsberoende nivåmätning) med utgångspunkt från ljudeffektnivån enligt EN 60704-2-13.

5 Produktbeskrivning

läkta alla säkerhets- och varningsanvisningar vid all hantering (se kap. Säkerhet).

Spishällen med den integrerade ångsugen har följande funktioner:

Spishäll:

- Powernivå
- Timerfunktioner
- Restvärmeindikator
- Kokkärlsidentifiering
- Barnsäkring
- Säkerhetsavstängning

Ångsug:

- Nivåinställning med touchpanel
- Automatisk avstängningsfunktion (20 minuter)
- Säkerhetsavstängning
- Filterservice-indikering

Beroende på vad du bestämmer dig för vid köpet, ångsugen fungerar antingen som utsugs- eller luftcirkulationsvariant.



Utsugsdrift

Luften som sugs ut från spishällen rengörs i det rostfria fettfiltret och leds sedan ut i det fria via ett kanalsystem. Frånluften får inte komma ut i:

- rök- eller avgasskorstenar som används;
- schakt som används för ventilation av utrymmen där eldstäder befinner sig.

Ska frånluften ledas in i en rök- eller avgasskorsten som inte används, måste monteringen kontrolleras och godkännas av en auktoriserad sotare.



Luftcirkulationsdrift

Luften som sugs ut från spishällen rengörs i fettfiltret och ett aktivkolfilter och leds tillbaka till köket.

För att binda lukt i luftcirkulationsdrift, måste ett aktivkolfilter användas. Av hygien- och hälsoskäl måste aktivkolfiltret bytas ut med rekommenderade intervaller (se kap. Rengöring och skötsel).

INFO Vid luftcirkulationsdrift är det viktigt med fullgod ventilation, så att luftfuktigheten kan ledas bort.

Aktivkolfiltrets filtermedium består av ett speciellt aktivkol, som optimalt binder lukt som uppstår under matlagningen.

5.1 Funktionssätt

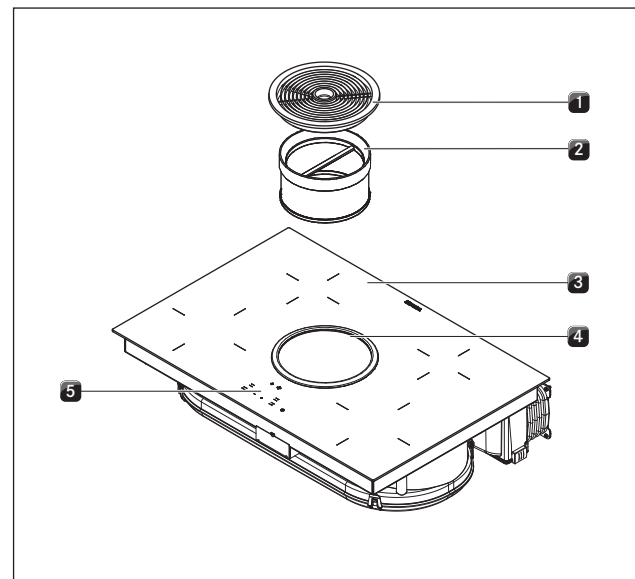


bild 5.1 Spishäll

- [1] Inströmningsmunstycke
- [2] Fettfilter i rostfritt stål
- [3] Spishäll
- [4] Insugsöppning
- [5] Kontrollpanel

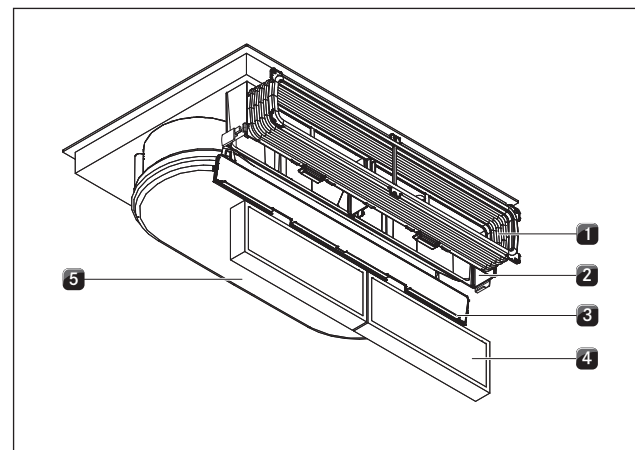


bild 5.2 Ångsug luftcirkulation (BIU)

- [1] Flexkanal
- [2] Kåpa aktivkolfilter
- [3] Lock aktivkolfilterkåpa
- [4] Aktivkolfilter
- [5] Luftledarkåpa med botten

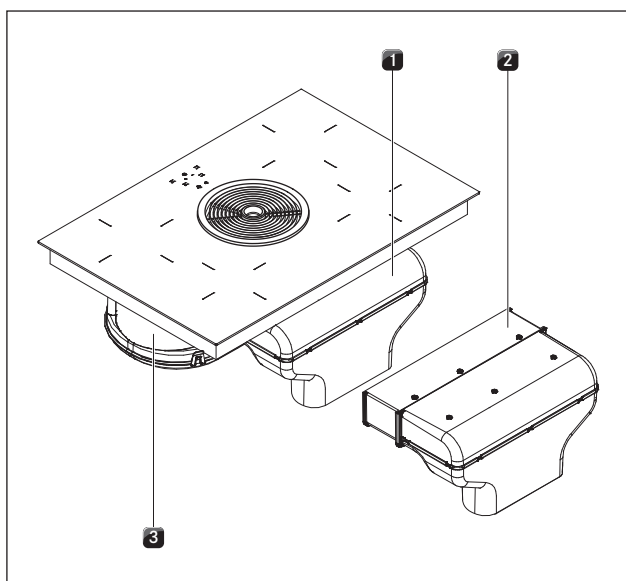


bild 5.3 Ångsug utsug (BIA)

- [1] Utsugsbåge med kanalanslutning för BORA Ecotube
- [2] Utsugsförlängning horisontal
- [3] Luftledarkåpa med botten

5.2 Kontrollpanel och användningsprincip

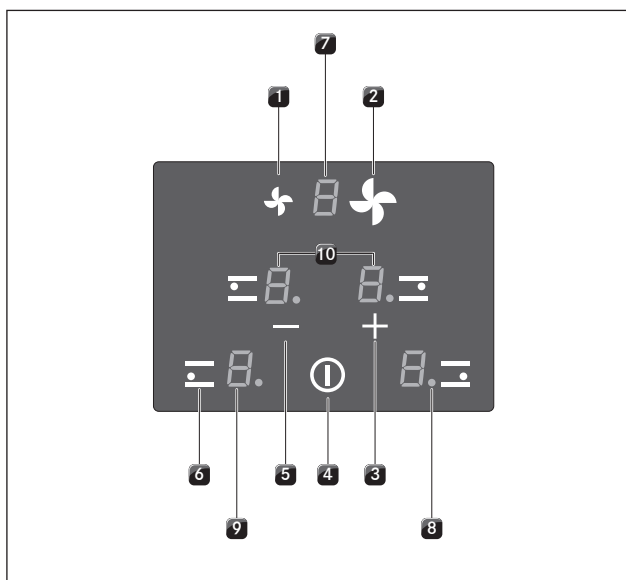


bild 5.4 Kontrollpanel

Sensorknappar:

- [1] Reducera ventilationens effektnivå
- [2] Höja ventilationens effektnivå
- [3] Höja effektnivån
- [3] Höja timervärdet
- [4] Sätta på/stänga av spishällen
- [5] Reducera effektnivån
- [5] Minska timervärdet
- [6] Välja kokzon

Indikeringsfält:

- [7] Ventilationsnivåindikering / Filterservice-indikering
- [8] Kontrollampa kokzon
- [9] Indikering kokzoner
- [10] Timer

Indikeringsfält	Indikering	Betydelse
Ventilationsnivåindikering	0	Ventilation Från
	1 eller 2	Driftnivå
	P	Powernivå
	n	Automatisk avstängningsfunktion
Indikering kokzoner	1...9	Effektnivå
	P	Powernivå
	H	Restvärmeindikator: Kokzonen är avstängd men fortfarande varm (temperatur > 60 °C)
	L	Barnsäkring aktiverad
Kokzonens kontrollampa	Till	Automatisk avstängning (timer) aktiverad
	blinkar	Timer Till (00); ingen tid inställd
	Från	Timer Från
Timerindikering (1*)	01 ... 99	inställda minuter för korttid (äggklocka) eller automatisk avstängning
	00	Timer Till; ingen tid inställd

tab. 5.1 Indikeringarnas betydelse

(1*) Timerindikering

Timerindikeringen använder sig av indikeringarna för de båda bakre kokzonerna (t.ex. 30 för 30 minuter). Indikeringarna för de båda främre kokzonerna är avaktiverade medan timerindikeringen är aktiv.

Touch-funktion

Kontrollpanelen är utrustad med elektroniska sensorknappar och indikeringsfält. Sensorknapparna reagerar på ett fingertryck.

Tryck med fingret på respektive sensorknapp för att ställa in apparaten. Sensorknappen hålls intryckt så länge tills en akustisk signal hörs eller indikeringen ändras.

5.3 Funktionsprincip kokzon

Under en induktionszon sitter en induktionsspole. När kokzonen sätts på, alstrar denna spole ett magnetfält, som verkar direkt på kokkärlets botten och värmer upp den. Kokzonen värms bara indirekt genom den värme som avges från kokkärlet. Kokzoner med induktion fungerar bara när kokkärl med magnetiserbar botten används. Induktionen tar automatiskt hänsyn till kokkärlets storlek, dvs. på kokzonen värms bara den yta som täcks av kokkärlets botten.

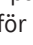
► Iaktta den minsta diametern på kokkärlets botten.

Kokzonen arbetar inte när:

■ den sätts på utan kokkärl eller med ett olämpligt kokkärl.

■ kokkärlets bottendiameter är för liten.

■ kokkärlet tas bort från en påsatt kokzon.

Är kokkärlet olämpligt eller för litet visas  på kokzonsindikeringen.

5.3.1 Effektnivåer

Den höga effekten på induktionshällar gör att kokkärlet värms upp mycket snabbt. För att undvika att maten bränns vid, krävs en viss omställning vid val av effektnivå jämfört med konventionella system.

Användning	Effektnivå
Smälta smör och choklad, lösa upp gelatin	1
Varmhållning av såser och soppor, koka ris	1-3
Koka potatis, nudlar, soppor, ragu, ångkoka frukt, grönsaker och fisk, tina upp mat	2-6
Stekning i belagda pannor, skonsam stekning (utan att fett överhettas) av snitslar, fisk	6-7
Värma upp fett, bryna kött, reda såser och soppor, göra omeletter	7-8
Koka upp större vätskemängder, bryna stek	9
Värma upp vatten	P

tab. 5.2 Rekommendationer för effektnivåerna

Uppgifterna i tabellen är riktvärden.

Beroende på kokkärl och fyllnadsmängd kan det bli nödvändigt att reducera eller höja effektnivån.

5.3.2 Powernivå

De båda främre kokzonerna är utrustade med en effektförstärkande powernivå.

Med powernivån kan stora mängder vatten snabbt värmas upp. Är powernivån inkopplad, arbetar kokzonerna med extra hög effekt. Efter 5 minuter sätts kokzonen automatiskt på effektnivå 9.

Om en kokzon används med powernivå P kan den andra kokzonen på denna sida bara användas med en effektnivå på max. 5.

INFO Värm aldrig upp olja, fett eller liknande på powernivån. Genom den höga effekten kan kokkärlets botten överhettas.

5.3.3 Timerfunktioner

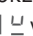
Du kan använda 2 timerfunktioner:

■ Korttidstimer (äggklocka), ingen automatisk avstängning av en kokzon.

■ Avstängningsautomatik för automatisk avstängning av en kokzon.

5.3.4 Kokkärlsidentifiering

Kokzonen arbetar inte när:

■  visas på indikeringen.

■ den sätts på utan kokkärl eller med ett olämpligt kokkärl.

■ kokkärlets bottendiameter är för liten.

■ kokkärlet tas bort från en påsatt kokzon.

5.3.5 Lämpligt kokkärl

INFO Uppvärmningstider, tider för uppvärmningen av kokkärlets botten samt matlagningens resultat påverkas i hög grad av kokkärlets konstruktion och beskaffenhet.



Kokkärl med detta märke lämpar sig för induktionshällar.

Kokkärlet som används på induktionsytan måste vara av metall, ha magnetiska egenskaper och en tillräckligt stor bottenyta.

Ett lämpligt kokkärl består av:

■ rostfritt stål med magnetiserbar botten

■ emaljerat stål

■ gjutjärn

Kokzon	Minsta diameter
fram	120 mm
bak	90 mm

tab. 5.3 Minsta diameter på kokkärl

► Genomför ev. ett magnettest. Fäster en magnet på kokkärlets botten, är det i regel induktionsdugligt.

► Var noga med kokkärlets botten. Den får inte ha några utbuktningar. Genom utbuktningar kan kokkärlet överhettas pga. att kokzonens temperaturövervakning blir felaktig. För att undvika repor på spishällen får kokkärlets botten inte ha några skarpa fårör eller någon rand med vassa kanter.

► Sätt kokkärlet direkt på den glaskeramiska ytan (utan underlägg e.d.).

Ljud

När induktionszonerna är i drift kan ljud uppstå i kokkärlet, beroende av bottenens material och bearbetning:

- Ett **brummande ljud** kan höras vid en hög effektnivå. Ljudet blir svagare eller upphör helt när effektnivån reduceras.
- Ett **prasslande eller pipande ljud** kan höras när kokkärlets botten består av olika material (t.ex. sandwichbotten).
- Ett **klickande ljud** kan höras vid elektroniska kopplingar, speciellt vid låga effektnivåer.
- Ett **surrande ljud** kan uppstå när kylfläkten är tillkopplad. För att höja elektronikens livslängd, är spishällen utrustad med en kylfläkt. Används spishällen intensivt, tillkopplas kylfläkten automatiskt. Ett surrande ljud hörs. Efter att spishällen har stängts av kan kylfläkten fortsätta att gå.

5.4 Funktionsprincip ångsug

5.4.1 Powernivå

Ångsugen är utrustad med en effektförstärkande powernivå. Med powernivån kan kraftigt matos snabbare sugas ut. Efter 10 minuter regleras powernivån automatiskt till effektnivå 2.

5.4.2 Automatisk avstängningsfunktion

Ångsugen fortsätter att gå på låg nivå och stängs automatiskt av efter 20 minuter.

5.4.3 Filterservice-indikering

Filterservice-indikeringen aktiveras efter att ångsugen använts i 150 drifttimmar. Livslängden för aktivkolfiltret har uppnåtts (bara vid luftcirkulation) och fettfiltret måste grundligt rengöras.

- På filterservice-indikeringen visas *F* (blinkande).
- Filterservice-indikeringen visas varje gång ångsugen sätts på och förblir aktiv så länge tills filtret har bytts ut och filterservice-indikeringen har återställts.
- Det hindrar inte ångsugens användning.

5.5 Säkerhetsutrustningar

5.5.1 Restvärmeindikator

INFO Så länge *H* visas på kokzonsindikeringen (restvärmeindikator), får kokzonen inte beröras och inga värmekänsliga föremål får läggas på den. Risk för brännskador och eldsvåda!

Efter avstängningen är kokzonen fortfarande varm. På kokzonsindikeringen visas *H* (restvärmeindikator). Efter en viss nedkylningstid (temperatur < 60 °C) slocknar kokzonsindikeringen.

5.5.2 Säkerhetsavstängning

Kokzon

Varje kokzon stängs automatiskt av, när kokzonen har överskridit den maximala användningstiden med en effektnivå. Kokzonsindikeringen visar då *H* (restvärmeindikator) (se kap. Produktbeskrivning).

Effektnivå	1	2	3	4	5	6	7	8	9
Avstängning efter timmar	8	6	5	5	4	1,5	1,5	1,5	1,5

tab. 5.4 Översikt säkerhetsavstängning

- ▶ Sätt på kokzonen (se kap. Användning), när du vill använda den igen.

Ångsug

Ångsugen stängs automatiskt av om ingen ny inställning görs inom 120 minuter.

5.5.3 Överhettningsskydd

Apparaten är utrustad med ett överhettningsskydd. Överhettningsskyddet kan utlösas när:

- kokkärlet värms upp utan innehåll.
- olja eller fett värms upp på en hög effektnivå.
- en het kokzon sätts på igen efter ett strömavbrott.
- ventilationen under spishällen inte är tillräcklig (se Lufttillförsel spishäll).

En av följande åtgärder inleds innan elektroniken skadas pga. överhettning:

- Powernivån *P* kan inte längre inkopplas.
- Den inställda effektnivån reduceras.
- Spishällen stängs av helt.

Efter en viss nedkylningstid kan spishällen användas igen med full effekt.

5.5.4 Automatisk avstängning när knappen trycks länge

Spishällen stängs automatiskt av när en eller flera sensorknappar berörs längre än 10 sekunder (fingerkontakt, föremål, smuts).

- Efter några sekunder stängs spishällen av.
- ▶ Ta bort fingret eller föremålet från spishällen.
- ▶ Rengör spishällen om nödvändigt.
- ▶ Sätt på spishällen igen vid behov.

5.5.5 Barnsäkring

Barnsäkringen förhindrar att spishällen oavsiktligt sätts på. Barnsäkringen kan bara aktiveras när spishällen är påsatt och alla kokzoner är avstängda (se kap. Användning).

6 Montering

- ▶ Iaktta alla säkerhets- och varningsanvisningar (se kap. Säkerhet).
- ▶ Följ bifogade anvisningar från tillverkaren.

INFO Strömförsörjningskabeln måste finnas på plats.

INFO Apparaten får inte monteras över köldaggregat, diskmaskiner, spisar, ugnar samt tvätt- och torkmaskiner.

INFO Bänkskivornas påsättningsyta och väggavslutningslisterna måste vara av värmebeständigt material (till ca 100 °C).

INFO Utskärningar i bänkskivorna ska med lämpliga medel förseglas mot fukt och ev. utrustas med värmenutralisering.

INFO Den integrerade ångsugen får inte användas tillsammans med andra spishällar.

6.1 Kontrollera leveransomfånget

Benämning	Antal
Induktions-glaskeramikhäll med integrerad ångsug	1
Inströmningsmunstycke	1
Fettfilter i rostfritt stål	1
Aktivkolfilter BAKF (bara BIU)	2
Flexkanal (bara BIU)	1
EURO-skruvar (bara BIU)	6
Utsugskanalförlängning horisontal BLAVH1 (bara BIA)	1
Monteringsband	5
Tätningband	1
Skrapa till glaskeramiska ytor	1
Kabeldragningsclips	3
Bruks- och monteringsanvisning	1
Linsskruvar	5
Borrmall	1
Set höjdtjämningsplattor	1

tab. 6.1 Leveransomfång

- ▶ Kontrollera leveransen och förvissa dig om att den är fullständig och oskadd.
- ▶ Informera BORA kundtjänst utan dröjsmål om delar saknas eller är skadade.
- ▶ Montera aldrig skadade delar.
- ▶ Avfallshandtera transportförpackningen föreskriftsenligt (se kap. Urdrifttagning, demontering och avfallshantering).

6.2 Verktyg och hjälpmedel

Följande verktyg krävs för spishällens korrekta montering:

- Blyertspenna
- Borrmaskin eller batteridrivna borrmaskin med en träborr 5 mm (för baksidan)
- Sticksåg eller handsåg
- Borrmall för utskärningen i baksidan (ingår i leveransen).
- Stjärnskruvmejsel Z2
- Silikontätningssmassa för förseglingen av snittytorna

6.3 Förutsättningar för monteringen

6.3.1 Säkerhetsavstånd

- ▶ Iaktta följande säkerhetsavstånd:

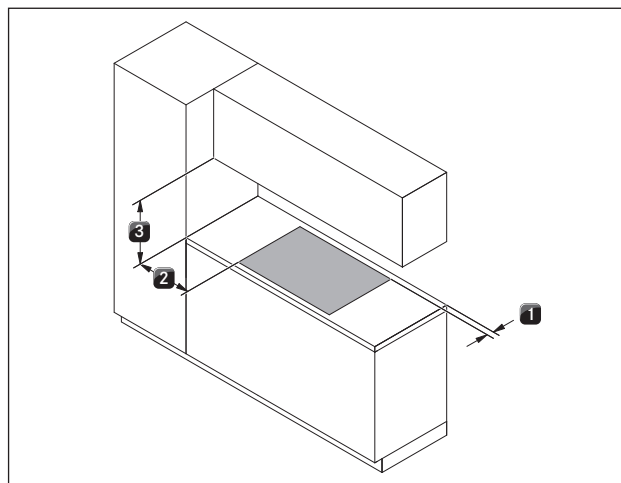


bild 6.1 Rekommenderade minsta avstånd

- [1] Minimialstånd 50 mm bak mellan utskärningen i bänkskivan och bänkskivans bakre kant.
- [2] Minimialstånd 300 mm till vänster och höger om utskärningen i bänkskivan till ett intillstående skåp eller en rumsvägg.
- [3] Minimialstånd 600 mm mellan bänkskiva och överskåp. Av ergonomiska skäl rekommenderas ett minimialstånd på 1000 mm.

6.3.2 Bänkskivan och köksmöbeln

- ▶ Skär ut bänkskivan enligt angivna utskärningsmått.
- ▶ Försegla snittytorna på bänkskivorna korrekt.
- ▶ Följ anvisningarna från bänkskivornas tillverkare.
- Eventuella stödbalkar på möbeln måste avlägsnas inom området för utskärningen i bänkskivan.
- En mellanbotten under spishällen med integrerad ångsug är inte nödvändig.
- Lådorna resp. hyllorna i underskåpet måste kunna tas ut.
- Evid apparater med luftcirkulation måste en återströmningsöppning > 500 cm² finnas i köksskåpen (t.ex. genom att avkorta sockellisterna eller genom att använda en lämplig lamellsockel).
- Strömförsörjningsdosan sitter framtill på apparatens undersida.

6.3.3 Lufttillförsel spishäll

Spishällens värmeproducerande komponenter kyls automatiskt. Den varma luften leds bort via motorer (kylluftflöde).

INFO För att permanent kunna upprätthålla spishällens fulla effekt, måste en tillräcklig ventilation under spishällen vara garanterad.

INFO Spishällens effekt påverkas resp. spishällen överhettas om den varma luften under spishällen inte kan ledas bort.

INFO När spishällen överhettas reduceras effekten eller spishällen stängs av helt (se Överhettningsskydd).

INFO För en tillräcklig lufttillförsel rekommenderas ett öppningstvärsnitt på minst 50 cm² i köksmöblen.

► Se till att ventilationen är tillräcklig under spishällen.

INFO Om en kabelskyddsbotten (mellanbotten) har planerats under apparaterna, måste den monteras så att den inte behindrar lufttillförseln.

6.4 Utskärningsmått för spishällen

Bänkskivans utskjutande del

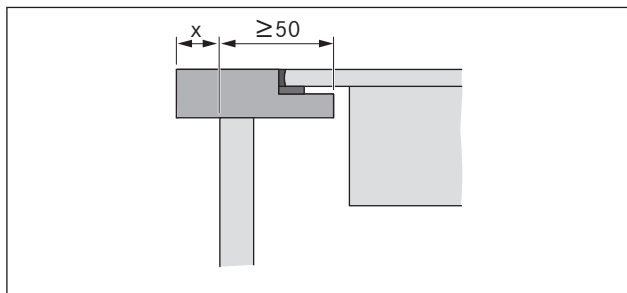


bild 6.2 Bänkskivans utskjutande del

► Tänk på bänkskivans utskjutande del när du gör utskärningen för bänkskivan. Gäller för planmontering och ytmontering.

Planmontering

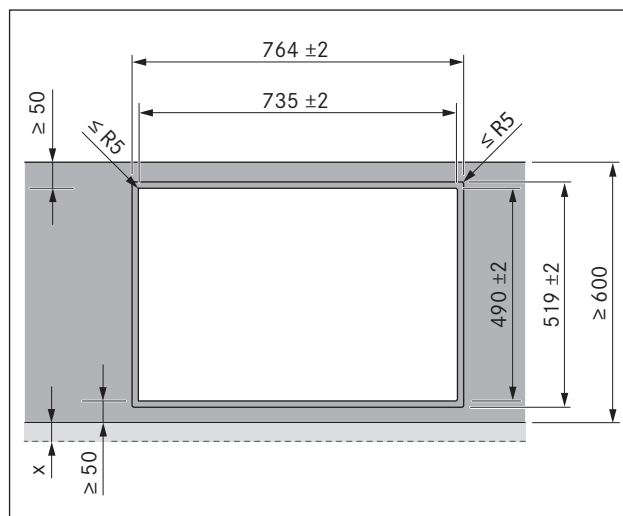


bild 6.3 Utskärningsmått för planmonteringen

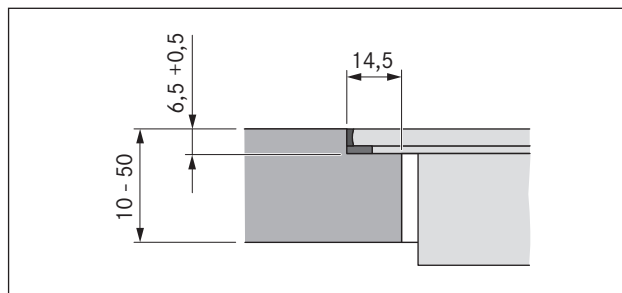


bild 6.4 Falsmått för planmonteringen

Ytmontering

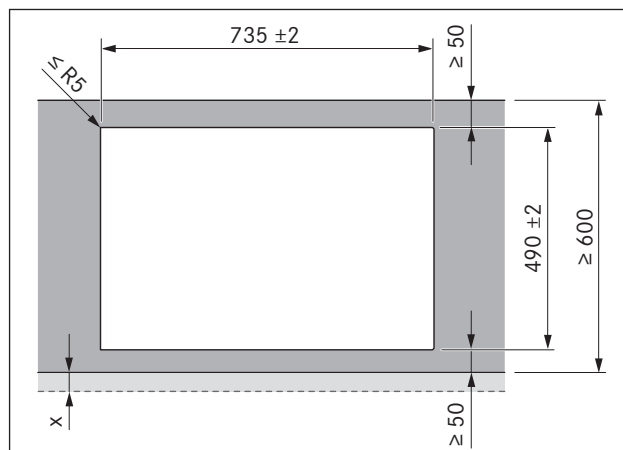


bild 6.5 Utskärningsmått för ytmonteringen

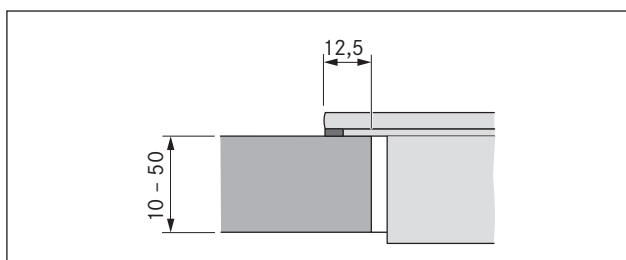


bild 6.6 Påsättningsmått för ytmonteringen

6.5 Montera tätningsbandet

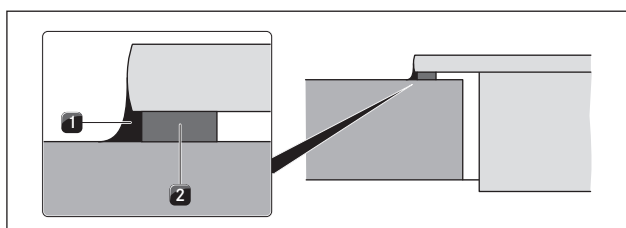


bild 6.7 Tätningsband ytmontering

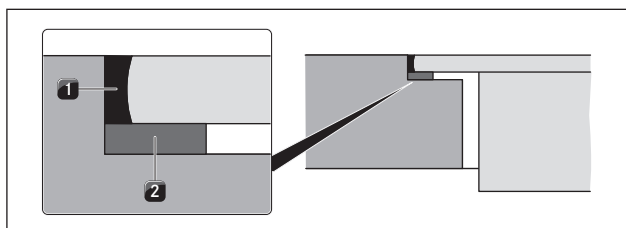


bild 6.8 Tätningsband vid planmontering

[1] svart, värmebeständig silikontätningsmassa

[2] Tätningsband

- ▶ Vid ytmontering limmas det bifogade tätningsbandet [2] fullständigt på spishällens undersida före monteringen.
- ▶ Vid planmontering limmas tätningsbandet [2] på den horisontala snittkanten i bänkskivans utskärning, även om du förseglar spishällen med silikontätningsmassa [1] eller dylikt.
- ▶ Anteckna spishällens typbeteckning och fabriksnummer (FD-nummer) på baksidan av denna anvisning. Båda uppgifterna finns på typskylten på spishällens undersida.

6.6 Montering av luftcirkulationsvarianten (BIU)

INFO Ett minimiavstånd på 25 mm måste finnas för den vertikala återströmningsöppningen.

INFO Det måste finnas en återströmningsöppning på minst 500 cm².

Används ångsugen uteslutande i luftcirkulationsdrift, kan en öppen eldstad användas utan extra säkerhetstekniska åtgärder.

Inbyggnadsmått

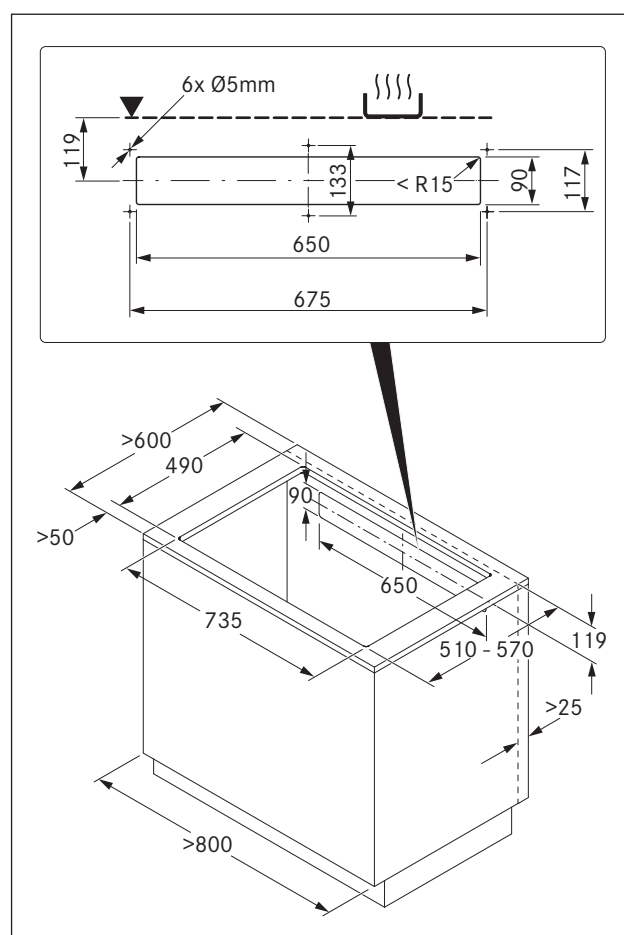


bild 6.9 Möbelmått vid luftcirkulation

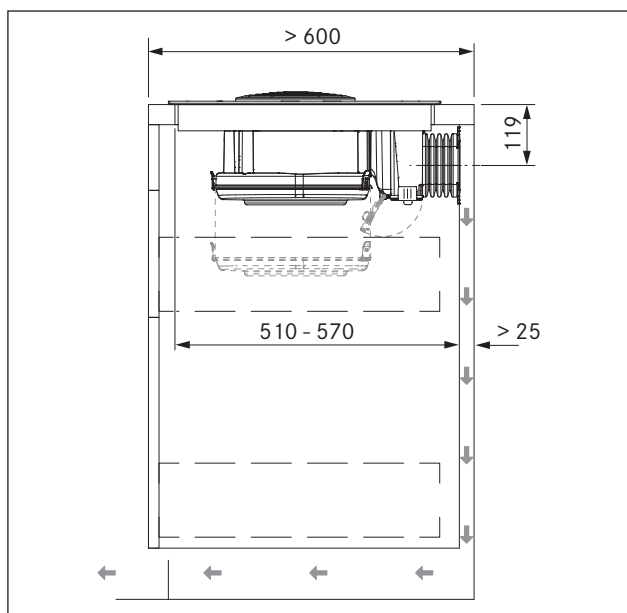


bild 6.10 Inbyggnadsmått vid luftcirkulation, bänkskivans djup 600mm

- Underskåpet måste ha en genomgående baksida, så att den återströmmande recirkulationsluften inte leds in i det främre skåputrymmet.
- En utskärning måste finnas i baksidan.
- Ett minimiavstånd på 25 mm mellan den bakre skåpväggen och en angränsande möbel eller rumsvägg måste iakttagas för återströmningsöppningen.

Förberedelser för möbelns baksida

- ▶ Anpassa baksidan till de nödvändiga inbyggnadsmått.
- ▶ Flytta baksidan vid behov.
- ▶ Förläng ev. baksidan i höjdlid, så att skåpet är tillslutet framtill.

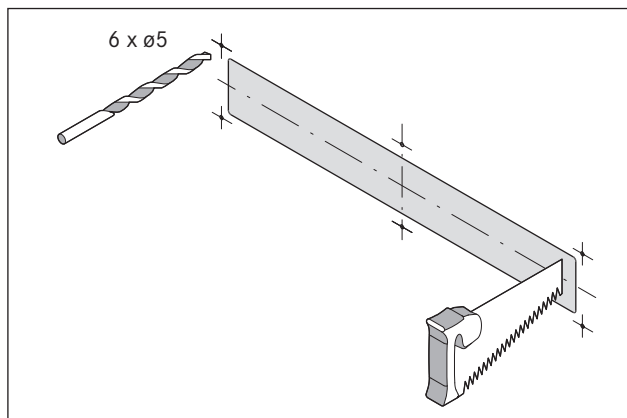


bild 6.11 Utskärning och anslutningshål

- ▶ Markera med den medföljande bormallen återströmningsöppningen och anslutningshålen centrerat till spishällen enligt inbyggnadsmått.
- ▶ Såga ut återströmningsöppningen.
- ▶ Förborra anslutningshålen.
- ▶ Korta sockellisterna i höjdlid eller gör motsvarande öppningar i sockeln.

Skruva fast flexkanalen

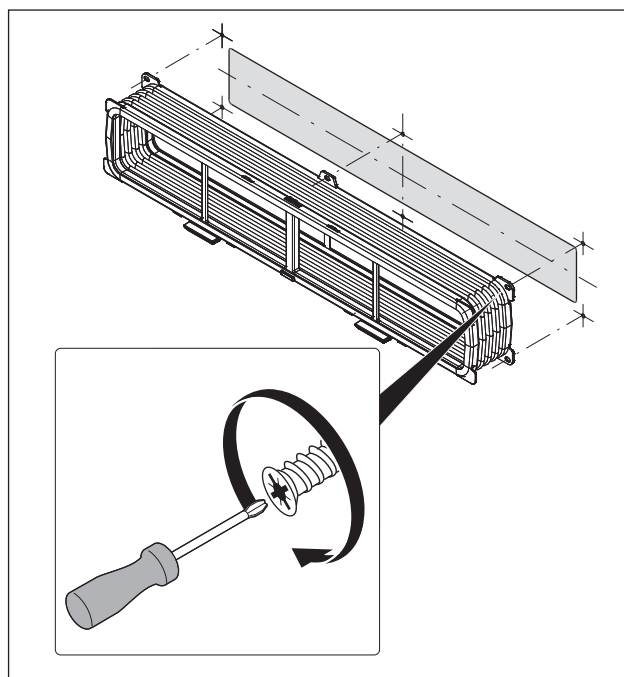


bild 6.12 Flexkanal med 6 EURO-skrivar 6,3 x 10mm

- ▶ Skruva fast flexkanalen handfast på möbelns baksida med en skruvmejsel (ingen batteridrivna skruvmejsel).

Sätt in spishällen

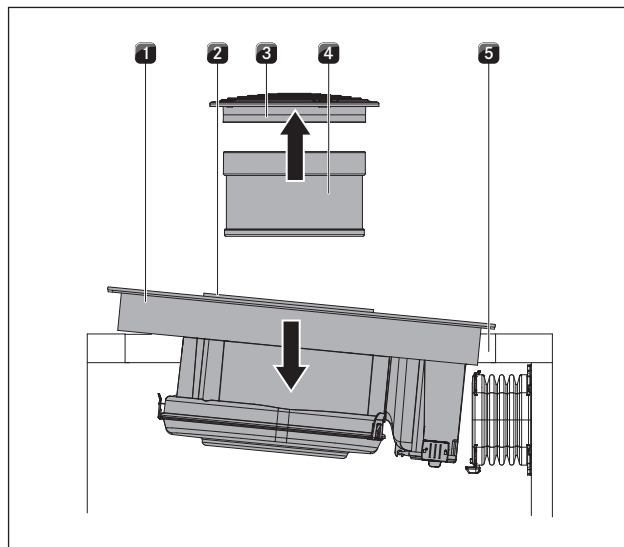


bild 6.13 Sätt in spishällen snett

- [1] Spishäll
- [2] Insugsöppning
- [3] Inströmningsmunstycke
- [4] Fettfilter i rostfritt stål
- [5] Utskärning i bänkskivan

- ▶ Avlägsna före insättningen inströmningsmunstycket [3] och fettfiltret i rostfritt stål [4].
- ▶ Använd insugsöppningen [2] som handtag vid insättningen.

- ▶ Sätt in spishällen [1] snett i utskärningen i bänkskivan [5].
- ▶ Placera spishällen [1] centrerat i utskärningen i bänkskivan [5].
- ▶ Rikta in spishällen exakt.

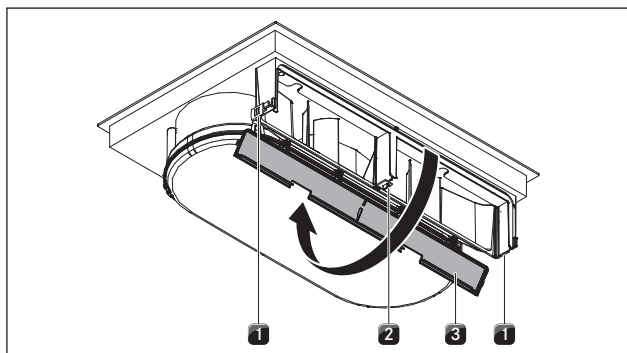


bild 6.14 Öppna kåpans lock

- [1] Låsningar på sidorna
- [2] Låsning i mitten
- [3] Aktivkolfilterkåpans lock

- ▶ Fäll upp aktivkolfilterkåpans lock [3] nerifrån, genom att öppna de båda låsningarna på sidorna [1] och låsningen i mitten [2].

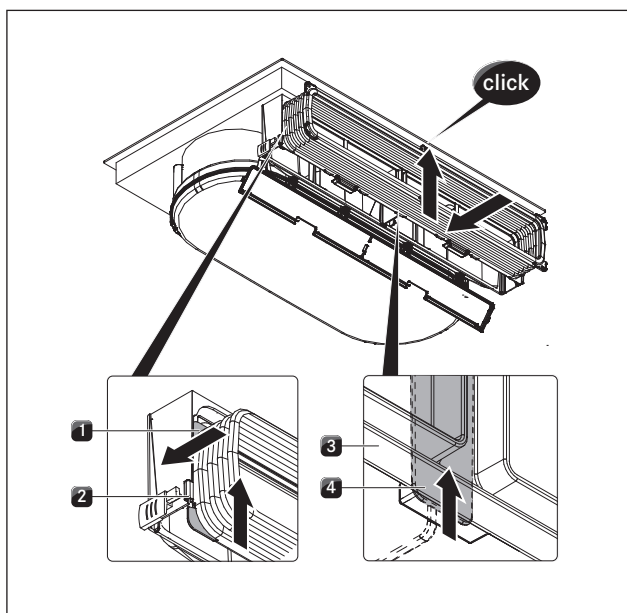


bild 6.15 Haka i flexkanalens ram

- [1] Infästningstungor
- [2] Infästningsnot på aktivkolfiltrets kåpa
- [3] Flexkanalram
- [4] Nedre låsning

- ▶ Haka i flexkanalens ram i infästningsnoten på aktivkolfiltrets kåpa [2].
- ▶ Se till att de båda infästningstungorna [1] på sidorna sitter i styrningen.
- ▶ Skjut ramen [3] uppåt tills den nedre låsningen [4] och den övre låsningen snäpper i i mitten.

- ▶ Förvissa dig om att ramen runt om sitter fast i noten på aktivkolfiltrets kåpa.

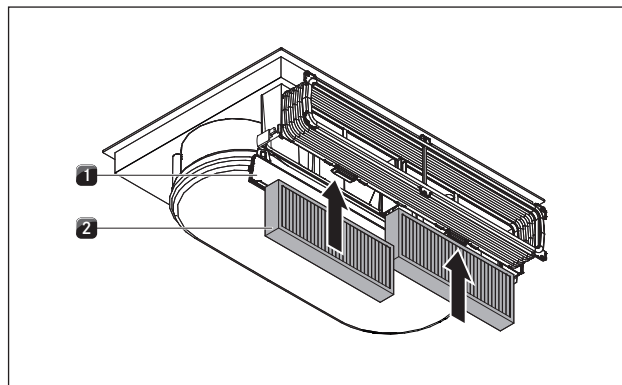


bild 6.16 Sätt i aktivkolfiltret

- [1] Aktivkolfilterkåpans lock
- [2] Aktivkolfilter

- ▶ Avlägsna aktivkolfiltrets förpackning.
- ▶ Sätt i de båda aktivkolfiltren [2] nerifrån.
- ▶ Var noga med filtrens genomströmningsriktning. Den är märkt med en pil.
- ▶ Stäng locket [1].

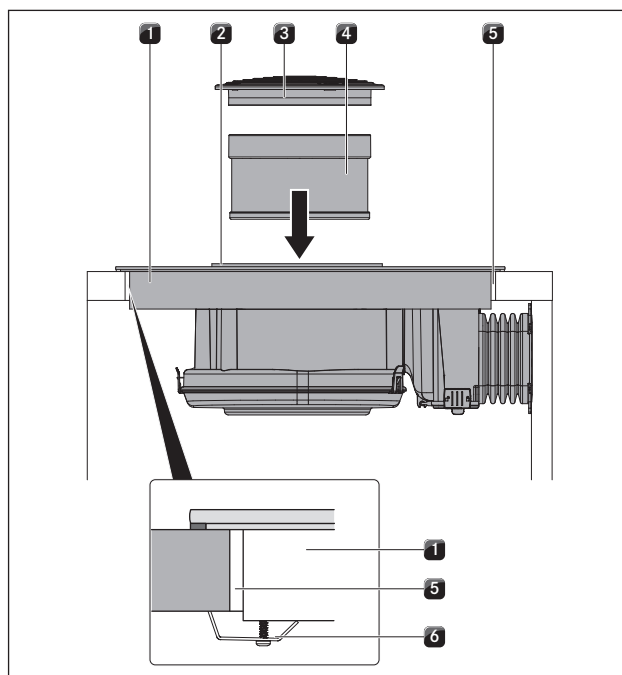


bild 6.17 Fixera spishällen centrerat

- [1] Spishäll
- [2] Insugsöppning
- [3] Inströmningsmunstycke
- [4] Fettfilter i rostfritt stål
- [5] Utskärning i bänkskivan
- [6] Fästklämma

vid ytmontering

- ▶ Se till att spishällens tätningsband ligger an mot bänkskivan.

vid planmontering

- ▶ Se till att tätningsbandet omsluter spishällen fullständigt.

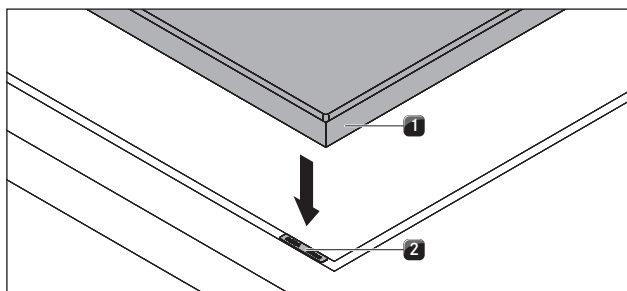


bild 6.18 Höjdutjämningsplatta

- [1] Spishäll
- [2] Höjdutjämningsplatta

- ▶ Använd höjdutjämningsplattor [2] vid behov.
- ▶ Fixera spishällen på bänkskivan med fästklämmorna [6].
- ▶ Sätt därefter i fettfiltret [4] och inströmningsmunstycket [3].
- ▶ Täta den runtomlöpande spalten med svart, värmebeständig silikontätningssmassa.

6.7 Montering av utsugsvarianten (BIA)

INFO Vid monteringen av utsugskanalen ska statliga och regionala lagar och föreskrifter iakttas. Se till att det finns tillräckligt med tilluft.

6.7.1 Användning av ångsugen med en rumsluftberoende eldstad.

Rumsluftberoende eldstäder (t.ex. gas-, olje-, trä- eller koldrivna värmeenheter, varmvattenberedare) tar förbränningsluften ur rummet för uppställningsplatsen och leder ut avgaserna genom en avgasanläggning (t.ex. skorsten) i det fria.

Används ångsugen i utsugsdrift, dras rumsluft ur uppställningsrummet och de intilliggande rummen. Utan tillräckligt med tilluft uppstår ett undertryck. Giftiga gaser sugas tillbaka in i bostaden från skorstenen eller utsugsschaktet.

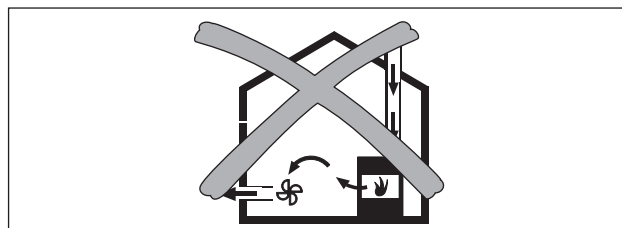


bild 6.19 Utsugsmontering - inte tillåten

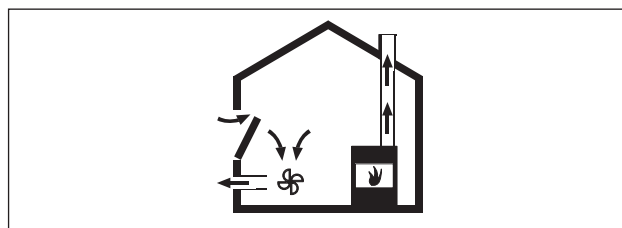


bild 6.20 Utsugsmontering - korrekt

- ▶ Vid samtidig drift av ångsugen i ett rum där det finns en eldstad, måste du säkerställa att:
 - undertrycket uppgår maximalt till 4 Pa (4 x 10⁻⁵ bar);
 - en säkerhetsteknisk utrustning (t.ex. fönsterkontaktbrytare, undertrycksvakt) monteras som garanterar att tillräckligt med friskluft tillförs;
 - frånluften inte leds in i en skorsten, som används för avgaser från apparater som drivs med gas eller andra bränslen;
 - monteringen kontrolleras och godkänns av en auktoriserad fackman (t.ex. sotare).

Inbyggnadsmått

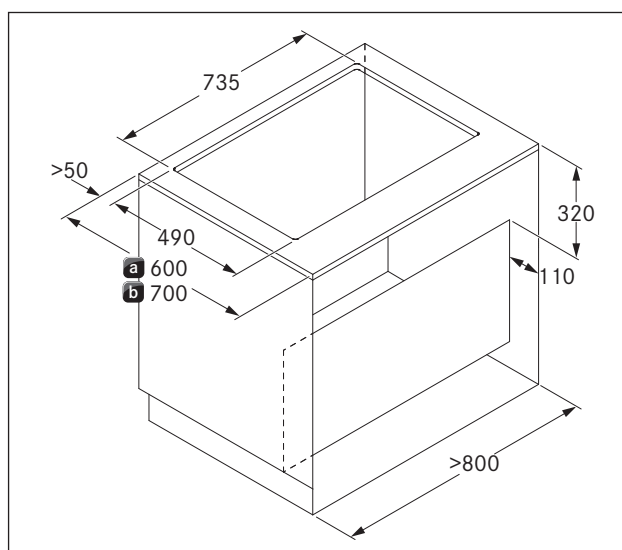


bild 6.21 Möbelmått vid utsug

- [a] Bänkskivans djup från 600mm
- [b] Bänkskivans djup från 700mm

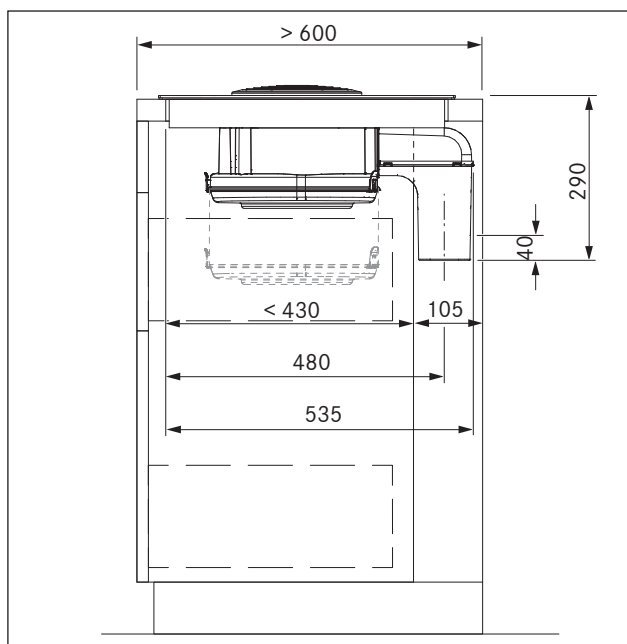


bild 6.22 Inbyggnadsmått vid utsug, bänkskivans djup 600 mm

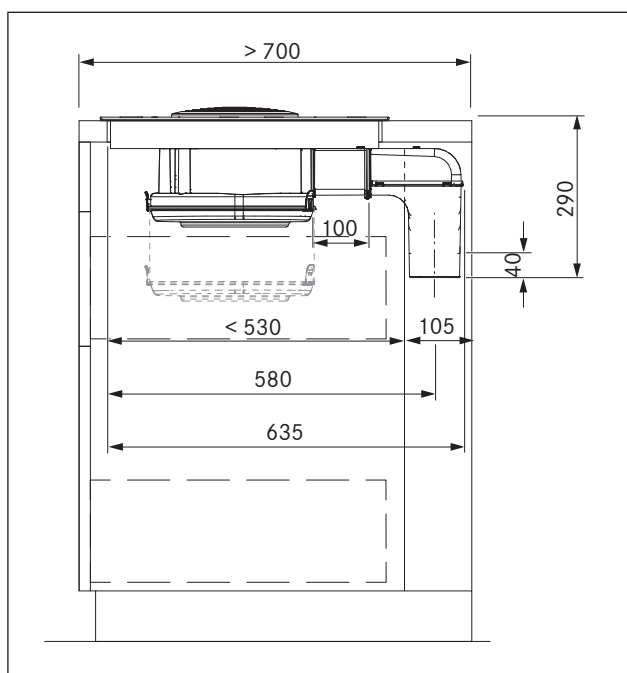


bild 6.23 Inbyggnadsmått vid utsug, bänkskivans djup från 700 mm

Förutsättningar för monteringen

- Underskåpets baksida måste anpassas för utsugskanalen.
- Ett minimiavstånd på 110 mm mellan den bakre skåpväggen och en angränsande möbel eller rumsvägg måste iakttas för utsugskanalen.
- Frånluften måste ledas ut i det fria i utsugskanaler.
- Utsugskanalerens minsta tvärsnitt ska uppgå till 176 cm², det motsvarar ett rundrör med 150 mm diameter.
- Den maximala utsugskanallängden är 6 m.

- Planeringsinformation för utsugskanalerens installation finns i ventilationshandboken från BORA.

Förberedelser för möbelns baksida

- ▶ Kontrollera före inbyggnaden i underskåpet de nödvändiga inbyggnadsmåtten för apparaten och det planerade kanalsystemet.
- ▶ Anpassa ev. baksidans position med hänsyn till de nödvändiga inbyggnadsmåtten.

Förlänga utsugskanalen

INFO Utsugskanalen kan förlängas 100 mm bakåt med den bifogade horisontala förlängningen BLAVH1.

- ▶ Ta ut inströmningsmunstycket och fettfiltret.
- ▶ Placera spishällen med glaskeramiksida nedåt på ett rent och mjukt underlag (t.ex. kartong, förpackningsmaterial), för att undvika skador på glaskeramiksivan.

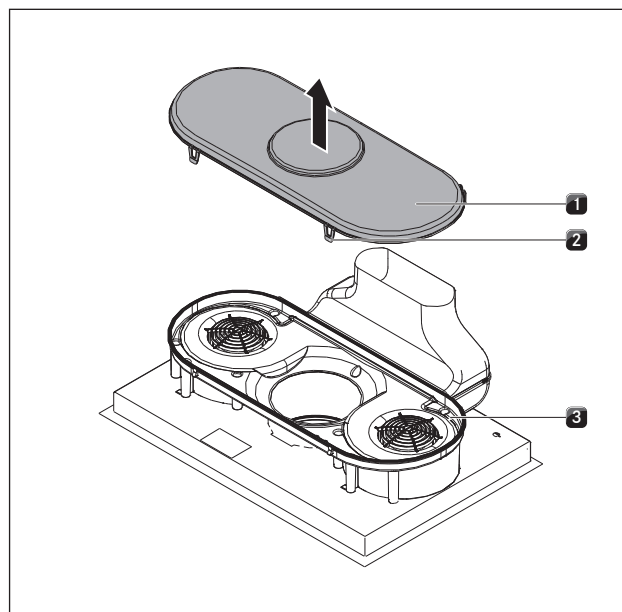


bild 6.24 Ta av kåpans botten

- [1] Kåpans botten
- [2] Låsningar
- [3] Luftledarkåpa

- ▶ Öppna de 4 låsningarna [2].
- ▶ Ta av luftledarkåpans [3] botten [1].

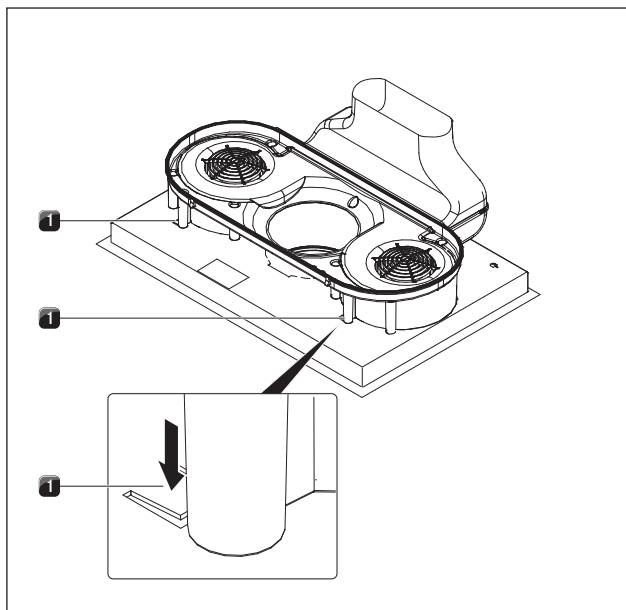


bild 6.25 Lås upp lägessäkringen

[1] Fästungor till lägessäkringen

- Tryck ner fästningarna [1] på vänster och höger sida med en skruvmejsel för att låsa upp lägessäkringen.

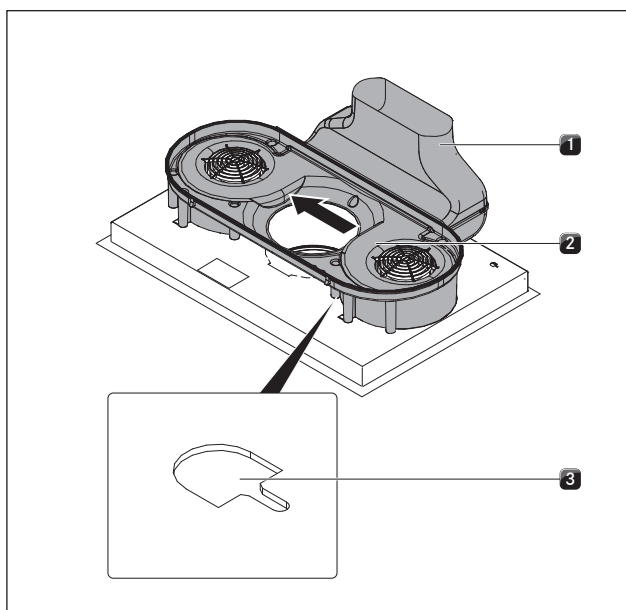


bild 6.26 Förskjut luftledarkåpan

[1] Utsugsbåge
[2] Luftledarkåpa
[3] Infästningsöppning

- Förskjut luftledarkåpan [2] tillsammans med utsugsbågen [1] i sidled till infästningsöppningens [3] vänstra rand.

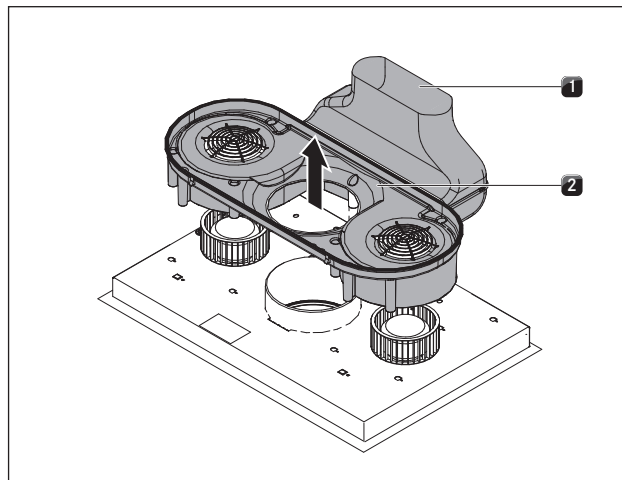


bild 6.27 Ta av luftledarkåpan

[1] Utsugsbåge
[2] Luftledarkåpa

- Ta av luftledarkåpan [2] med utsugsbågen [1] uppifrån.

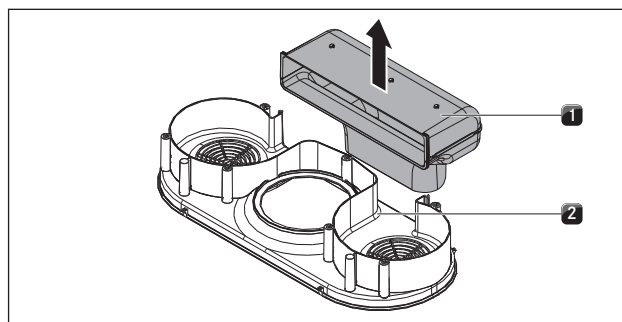


bild 6.28 Ta av utsugsbågen

[1] Utsugsbåge
[2] Luftledarkåpa

- Dra av utsugsbågen [1] från luftledarkåpan [2] uppifrån.

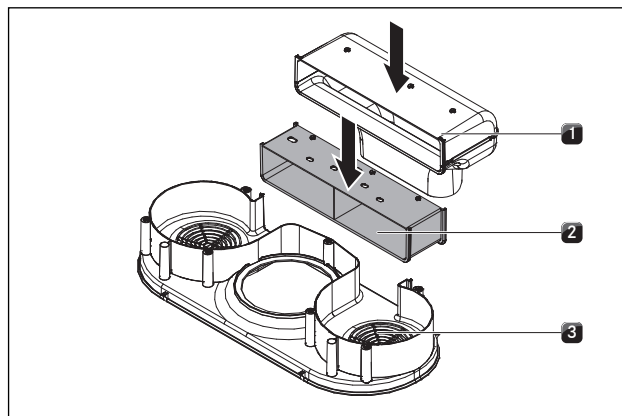


bild 6.29 Sätt i utsugskanalförlängningen

[1] Utsugsbåge
[2] Utsugskanalförlängning
[3] Luftledarkåpa

- ▶ Sätt i utsugskanalförlängningen [2] i luftledarkåpans [3] not.
- ▶ Sätt in utsugsbågen [1] i utsugskanalförlängningens [2] not.

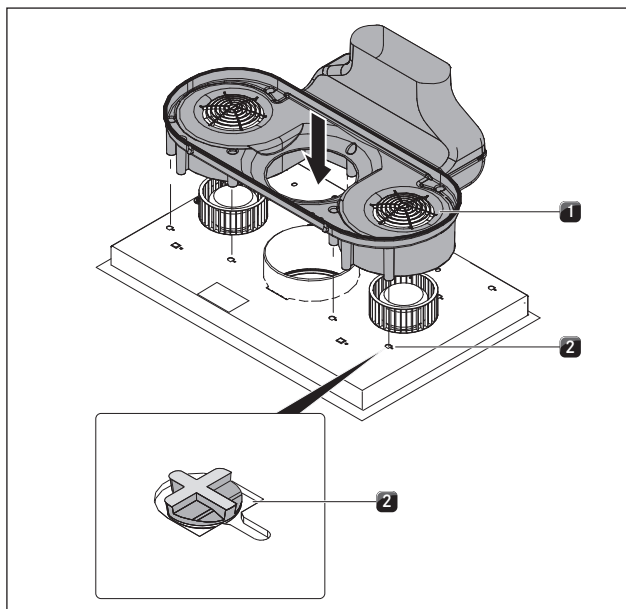


bild 6.30 Sätt i luftledarkomponentgruppen i spishällens botten

- [1] Luftledarkomponentgrupp
- [2] Öppningar

- ▶ Positionera luftledarkomponentgruppen [1] på spishällsbotten så att alla fästthakar sitter i öppningarna [2].

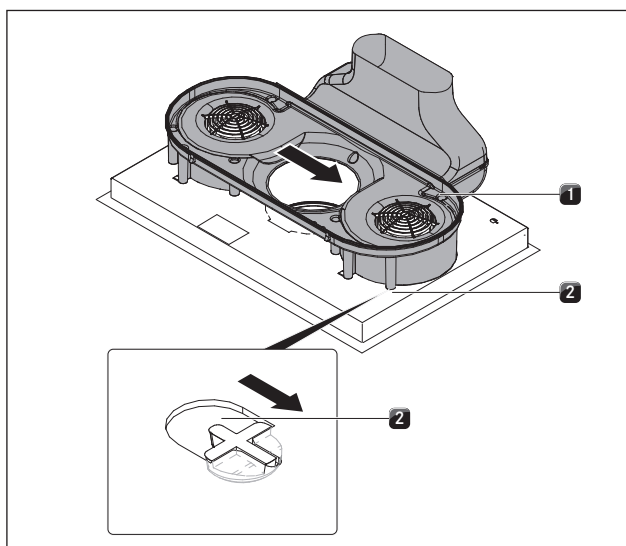


bild 6.31 Låt luftledarkomponentgruppen snäppa i

- [1] Luftledarkomponentgrupp
- [2] Öppningar

- ▶ Förskjut nu luftledarkomponentgruppen [1] åt höger, tills den snäpper i helt i öppningens [2] slits.

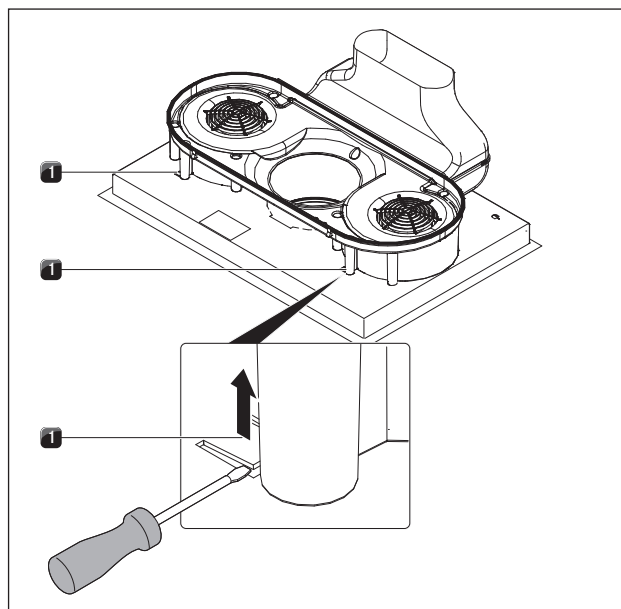


bild 6.32 Lägessäkring

- [1] Fästtungor för transport- och lägessäkring

- ▶ Tryck de båda fästtungorna [1] för lägessäkring uppåt.
- ▶ Lyft upp spishällen med ångsugen.
- ▶ Vänd glaskeramiksidan uppåt.

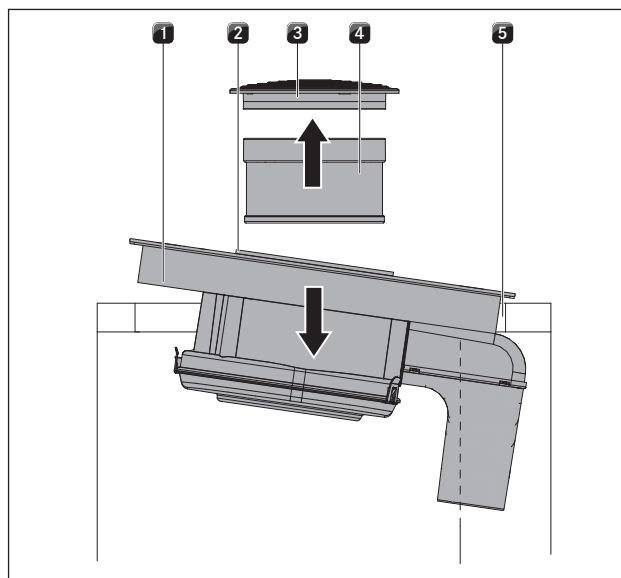


bild 6.33 Sätt in spishällen

- [1] Spishäll
- [2] Insugsöppning
- [3] Inströmningsmunstycke
- [4] Fettfilter i rostfritt stål
- [5] Utskäring i bänkskivan

- ▶ Använd insugsöppningen [2] som handtag vid insättningen.
- ▶ Grip tag i insugsöppningen [2].

- ▶ Sätt in spishällen centrerat i bänkskivans utskärning [5].
- ▶ Rikta in spishällen exakt.

vid ytmontering

- ▶ Se till att tätningsbandet ligger an mot bänkskivan.

vid planmontering

- ▶ Se till att tätningsbandet omsluter spishällen fullständigt.

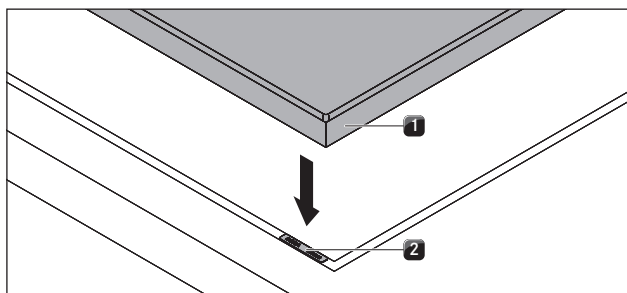


bild 6.34 Höjdutjämningsplattor

- [1] Spishäll
- [2] Höjdutjämningsplatta

- ▶ Använd höjdutjämningsplattor [2] vid behov.

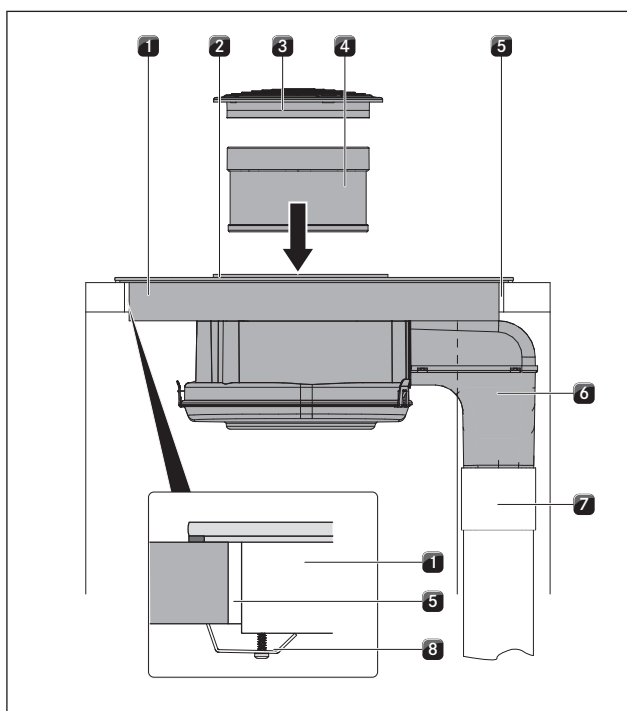


bild 6.35 Ansluta utsugskanalen + fastsättning

- [1] Spishäll
- [2] Insugsöppning
- [3] Inströmningsmunstycke
- [4] Fettfilter i rostfritt stål
- [5] Utskärning i bänkskivan
- [6] Utsugsbåge
- [7] Utsugskanal
- [8] Fästklämma

- ▶ Anslut utsugskanalen [7] på byggsidan till utsugsbågen [6].
- ▶ Limma ihop kanalförbindningen lufttätt med tätningsbandet UDB1.
- ▶ Fixera spishällen på bänkskivan med fästklämmorna [8].
- ▶ Sätt därefter i fettfiltret [4] och inströmningsmunstycket [3].
- ▶ Täta den runtömlöpande spalten med svart, värmebeständig silikon tätningsmassa.

6.8 Installera strömanslutningen

- ▶ Iaktta alla säkerhets- och varningsanvisningar (se kap. Säkerhet).
- ▶ Iaktta alla statliga och regionala lagar, föreskrifter och tilläggföreskrifter från lokala elförsörjningsföretag.

INFO Strömanslutningen får bara genomföras av en godkänd fackman. Denne övertar även ansvaret för den korrekta installationen och idrifttagningen.

INFO Anslutningar via insticksanslutningar (schuko-kontakt) är inte tillåtna.

INFO Apparaten motsvarar IEC 61000-3-12

- ▶ Frånkoppla huvudbrytaren/automatsäkring innan du ansluter spishällen.
- ▶ Säkra huvudbrytaren/automatsäkring mot obefogad återkoppling.
- ▶ Kontrollera spänningsfriheten.
- ▶ Anslut spishällen uteslutande med en fast förbindelse till en strömförsörjningsledning av typ H 05 VV-F med motsvarande minsta tvärsnitt (se tab. Säkring och minsta tvärsnitt).

Anslutning	Säkring	Minsta tvärsnitt
3-fas anslutning	3 x 16 A	2,5 mm ²
2-fas anslutning	2 x 16 A	2,5 mm ²
1-fas anslutning	1 x 32 A	4 mm ²

tab. 6.2 Säkring och minsta tvärsnitt

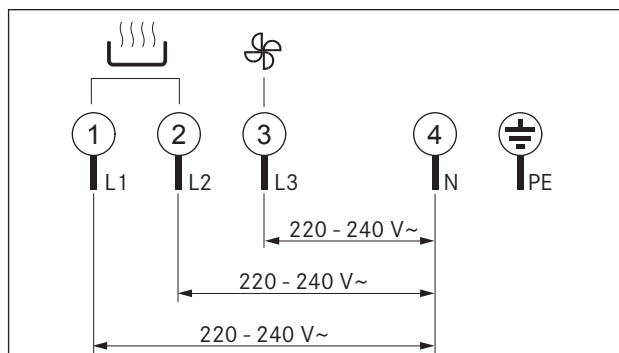


bild 6.36 Anslutningsschema 3-fas anslutning

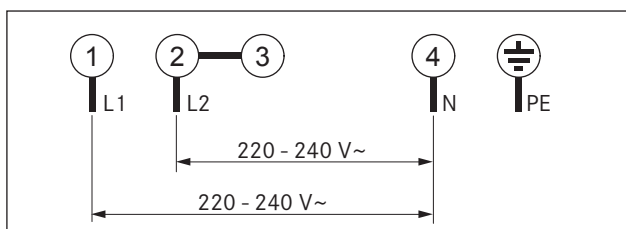


bild 6.37 Anslutningsschema 2-fas anslutning

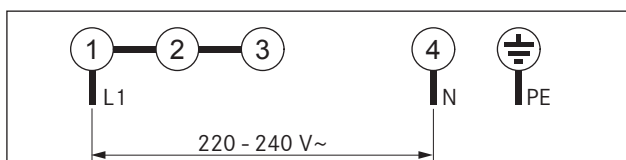


bild 6.38 Anslutningsschema 1-fas anslutning

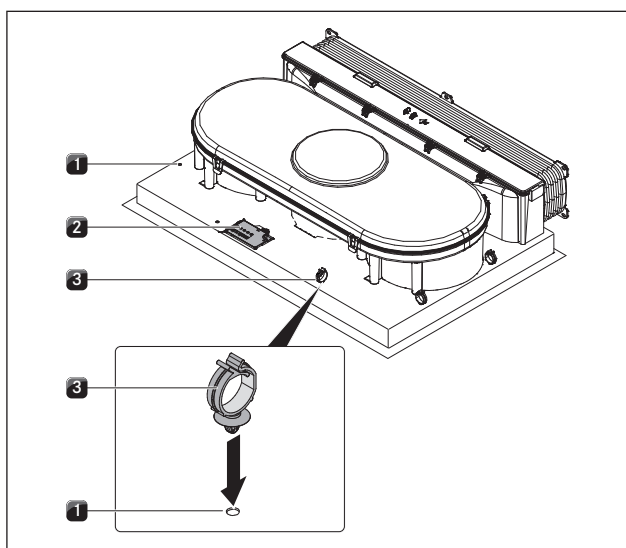


bild 6.39 Spishällens elektriska anslutningar

- [1] Hål
- [2] Strömförsörjning
- [3] Kabelfästclips




- ▶ Anslut strömförsörjningsledningen enligt motsvarande anslutningsschema (se bild Anslutningsschema) till strömförsörjningsanslutningen [2] för spishällen med ångsug.
- ▶ Anslut för en 1en- eller två-fas anslutning respektive kontakter till anslutningsspänne BKAS (ingår i leveransen).
- ▶ Fixera kabelfästclipsen [3] i hålen [1] antingen på vänster eller höger sida för kabeldragningen bakåt.
- ▶ Se till att kabeln inte kommer i kläm eller skadas och inte kommer i kontakt med heta kokzoner.
- ▶ Kontrollera att monteringen är korrekt.
- ▶ Tillkoppla huvudbrytaren/automatsäkring.
- ▶ Ta apparaten i drift (se kap. Användning).
- ▶ Kontrollera att alla funktioner fungerar som de ska.

Powermanagement för apparaten (reducering av totaleffekten)

Apparatens totala effekt kan vid den första idrifttagningen reduceras till 4,4 KW om den nödvändiga elektriska effekten inte finns på installationen. Anslutningen måste säkras med en säkring på minst 20 A.

Programmera powermanagement för apparaten

Apparaten får inte vara tillkopplad under programmeringen och barnsäkringarna får inte vara aktiv. Programmera spishällen inom 2 minuter efter att strömförsörjningen har satts på igen.

- ▶ Tryck på alla 4 knappar för kokzonerna  samtidigt i 3 sekunder för programmeringen.
- På indikeringen visas 7,4 (fabriksinställning).
- ▶ Tryck på knappen  eller  för att reducera den totala effektförbrukningen till 4,4.
- ▶ Tryck på alla 4 knappar för kokzonerna samtidigt i 3 sekunder för att spara inställningen tills en signalton hörs.
- Efter signaltonen har inställningen sparats och spishällen stängs av.

Vid nästa aktivering är spishällen redo för drift.

6.9 Överlämnande till användaren

Efter avslutad montering:

- ▶ Förklara alla väsentliga funktioner för användaren.
- ▶ Informera användaren om samtliga säkerhetsrelevanta aspekter för användning och hantering.
- ▶ Lämna tillbehöret samt bruks- och monteringsanvisningen till användaren för säker förvaring.

7 Användning

- ▶ Iaktta alla säkerhets- och varningsanvisningar vid all hantering (se kap. Säkerhet).

INFO Använd inte den integrerade ångsugen tillsammans med andra spishällar.

INFO Använd inte spishällan innan det rostfria fettfiltret och inströmningsmunstycket är monterade.

7.1 Sätta på/stänga av spishällen

Sätta på

- ▶ Tryck på **⏻** för att sätta på spishällen. På kokzonsindikeringen visas effektnivå **5**.

Stänga av

INFO Stäng av kokzonen efter användningen via kontrollpanelen. Lita inte enbart på kokkärlsidentifieringen.

- ▶ Tryck på **⏻** för att stänga av spishällen.
- ▶ Observera restvärmeindikatorn (se kap. Produktbeskrivning).

7.1.1 Sätta på kokzonen

- ▶ Tryck på knappen (t.ex. **⏻**) för önskad kokzon. Siffran **5** på kokzonsindikeringen lyser ljusare. Kokzonens kontrollampa lyser.

7.1.2 Inställning av effektnivå

- ▶ Tryck på **+** för att ställa in effektnivå **5** eller tryck på **-** för att ställa in effektnivå **9**.

7.1.3 Ändra effektnivå

- ▶ Tryck på knappen (t.ex. **⏻**) för önskad kokzon. Kokzonsindikeringen lyser ljusare.
- ▶ Tryck på **+** eller **-** tills önskad effektnivå visas på kokzonsindikeringen.

7.1.4 Tillkoppla powernivå

INFO Bara de båda främre kokzonerna är utrustade med en effektförstärkande powernivå.

- ▶ Tryck på knappen (t.ex. **⏻**) för önskad kokzon.
- ▶ Tryck på **+** så länge tills powernivå **P** visas på kokzonsindikeringen. Efter 5 minuter sätts kokzonen automatiskt på effektnivå **9**.
- ▶ Om en kokzon används med powernivå **P** kan den andra kokzonen på denna sida bara användas med en effektnivå på max. **5**.
- ▶ Höjer du effektnivå **5**, reduceras powernivå **P**.

7.1.5 Stänga av powernivån i förtid

- ▶ Tryck på knappen (t.ex. **⏻**) för önskad kokzon. Indikeringen blir ljusare.
- ▶ Tryck på **-** så länge tills önskad lägre effektnivå visas.

7.1.6 Stänga av kokzonen

- ▶ Tryck på knappen (t.ex. **⏻**) för önskad kokzon.
- ▶ Tryck på **+** eller **-** så länge tills effektnivå **5** visas på kokzonsindikeringen. På indikeringen visas **5** några sekunder.

7.1.7 Observera restvärmeindikatorn

Efter avstängningen är kokzonen fortfarande varm. På kokzonsindikeringen visas **H** (restvärmeindikator). Efter en viss nedkylningstid (temperatur < 60 °C) slocknar kokzonsindikeringen.

INFO Så länge **H** visas på kokzonsindikeringen (restvärmeindikator), får kokzonen inte beröras och inga värmekänsliga föremål får läggas på den. Risk för brännskador och eldsvåda!

- ▶ Observera restvärmeindikatorn.
- ▶ Förvissa dig om att heta kokzoner inte berörs och att inga föremål placeras på dem.

7.1.8 Använda timerfunktion

Förutsättning

- Spishällen måste vara påsatt.

Du kan använda 2 timerfunktioner:

- Korttidstimer (äggklocka) (ingen automatisk avstängning av en kokzon)
- Avstängningsautomatik (för automatisk avstängning av en kokzon)

För båda timerfunktionerna kan du ställa in en tid mellan 1 minut och 99 minuter.

INFO Efter utgången av den inställda tiden på timerindikeringen visas **00** i några sekunder. Samtidigt hörs en signal i några sekunder.

INFO Trycker du först på **+** förinställs 1 minut som starttid. Trycker du först på **-** förinställs 30 minuter som starttid.

Stänga av timerns signalton

- ▶ Tryck på en valfri sensorknapp på kontrollpanelen för att stänga av signaltonen i förtid.

Ställa in korttidstimern (äggklocka)

- ▶ Tryck samtidigt på **+** och **-**. På timerindikeringen visas **00** i några sekunder på indikeringarna för de båda bakre kokzonerna.
- ▶ Tryck på **+** eller **-** för att ställa in önskad tid.

Ställa in den automatiska avstängningen

Du kan ställa in en automatisk avstängning för varje kokzon.

INFO Kontrolllampan för kokzonen visar om den automatiska avstängningen är aktiverad. Kontrolllampan för kokzonen lyser tills kokzonen automatiskt stängs av efter att den inställda tiden har gått ut.

INFO Är flera kokzoner aktiverade med automatisk avstängning, blinkar kontrolllampan för kokzonen med det lägsta timervärdet, om ingen annan kokzon har valts.

Förutsättning

- En kokzon har valts.
- En effektnivå har ställts in.
- ▶ Tryck samtidigt på **+** och **-**. På timerindikeringen visas **00** i några sekunder på indikeringarna för de båda bakre kokzonerna.
- ▶ Tryck på **+** eller **-** för att ställa in önskad tid.

Den inställda tiden visas bara i några sekunder på timerindikeringen efter den sista inställningen.

Ändra timerinställningar

- ▶ Tryck på knappen för den kokzon för vilken du vill ändra den automatiska avstängningen.
- ▶ Tryck samtidigt på **+** och **-**. På timerindikeringen visas den inställda tiden och kontrolllampan för kokzonen blinkar.
- ▶ Tryck på **+** eller **-** för att ställa in önskad tid.

När flera timer är aktiva

- ▶ Tryck samtidigt på **+** och **-** så ofta tills kontrolllampan för önskad kokzon blinkar. Alla kontrollampor för vilken en timer har aktiverats, aktiveras medsols med början från korttidstimeren (äggklocka).
- ▶ Tryck på **+** eller **-** för att ändra den inställda tiden.

Stänga av timern i förtid

- ▶ Tryck på knappen för den kokzon för vilken du vill stänga av timern.
- ▶ Tryck samtidigt på **+** och **-**. På timerindikeringen visas den inställda tiden och kontrolllampan för kokzonen blinkar.
- ▶ Tryck på **-** tills **00** visas på timerindikeringen.

7.1.9 Till-/frånkoppla barnsäkringen

INFO När en kokzonsindikering omväxlande visar **L** och **H**, är kokzonen fortfarande varm.

Tillkoppla barnsäkringen

Förutsättningar:

- Spishällen är påsatt.
- Alla kokzoner är avstängda.
- ▶ Tryck samtidigt på sensorknapparna **☑** och **☒** inom 10 sekunder efter påsättningen och därefter återigen på sensorknappen **☑**. På alla kokzonsindikeringar visas **L**. Barnsäkringen är aktiverad.

Frånkoppla barnsäkringen för matlagning

INFO När en kokzonsindikering omväxlande visar **☑** och **H**, är kokzonen fortfarande varm.

Tryck samtidigt på sensorknapparna **☑** och **☒**. På alla kokzonsindikeringar visas effektnivån **☑** och kontrollamporna för kokzonerna blinkar. Nu kan du ställa in önskad effektnivå på alla kokzoner. Efter att spishällen har stängts av är barnsäkringen aktiv igen.

Frånkoppla barnsäkringen

INFO När en kokzonsindikering omväxlande visar **☑** och **H**, är kokzonen fortfarande varm.

Förutsättningar:

- Spishällen är påsatt.
- ▶ Tryck samtidigt på sensorknapparna **☑** och **☒** och därefter återigen på **☒**. På alla kokzonsindikeringar visas effektnivån **☑**. Barnsäkringen är avaktiverad.

7.2 Använda ångsugen




Förutsättning:

- Spishällen med ångsugen är påsatt.


Rekommendation för en effektiv ångsug:

- ▶ Använd alltid ett lock, speciellt på höga kokkärl. Det säkerställer att ångan sugs ut effektivt. Energiförbrukningen reduceras.
- ▶ Ångsugen bör bara användas med den effektnivå som krävs för att suga ut ångan. På så vis ökas luftfiltrets effekt vid luftcirkulationsdrift.
- ▶ Kokzonen bör bara användas med den effektnivå som krävs för matlagningen. Det reducerar matoset och energiförbrukningen.
- ▶ Undvik kraftigt luftdrag.

7.2.1 Sätta på ångsugen

- ▶ Tryck på  eller  för att sätta på ångsugen. På ventilationsnivåindikeringen visas . Gör inga ytterligare inställningar, stängs ångsugen automatiskt av efter några sekunder.

7.2.2 Ställa in ventilationseffektnivån

- ▶ Tryck på  för att höja ventilationseffektnivån. Följande sekvens för ventilationseffektnivån går igenom:

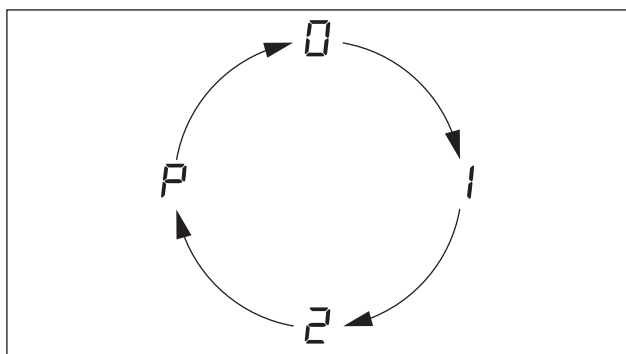



bild 7.1 Sekvens för ventilationseffektnivån 

- ▶ Tryck på  för att reducera ventilationseffektnivån. Följande sekvens för ventilationseffektnivån går igenom:

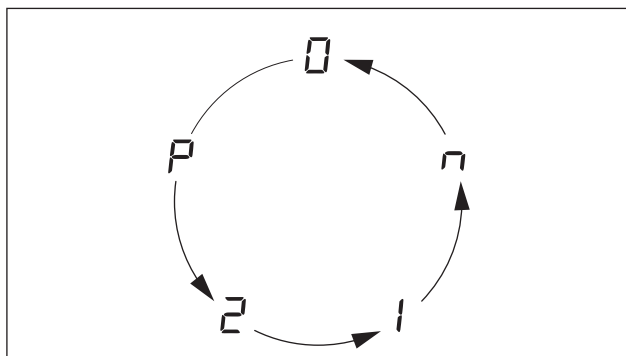



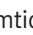








bild 7.2 Sekvens för ventilationseffektnivån 

7.2.3 Tillkoppla den automatiska avstängningsfunktionen

- ▶ Tryck på  så ofta tills ventilationseffektnivån  visas för den automatiska avstängningsfunktionen. Ventilationen går med nivå 1 och stängs automatiskt av efter 20 minuter.

7.2.4 Stänga av ångsugen

- ▶ Tryck samtidigt på  och  tills  visas på ventilationsnivåindikeringen.
- eller
- ▶ Tryck flera gånger på  eller  tills  visas på ventilationsnivåindikeringen.

Visas  på ventilationsnivåindikeringen, stängs ångsugen automatiskt av efter några sekunder.

7.3 Observera filterservice-indikeringen

Visas F (F = filterservice-indikering) på ventilationsnivåindikeringen har livslängden på aktivkolfiltret uppnåtts (bara vid luftcirkulation) och fettfiltret måste grundligt rengöras. Om du inte vill byta filtret ännu, t.ex. för att du inte lagat mat så ofta:



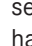
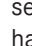
- ▶ Tryck på  eller  för att återgå till det normala driftläget. På ventilationsnivåindikeringen visas .

Genomföra filterbyte

- ▶ Stäng av spishällen med ångsugen.
- ▶ Följ alla anvisningar som beskrivs i kapitel Rengöring.
- ▶ Byt ut aktivkolfiltret.
- ▶ Rengör fettfiltret, inströmningsmunstycket, luftledarkåpan och kåpans botten.

Återställa filterservice-indikeringen

Efter att aktivkolfiltret har bytts ut (bara vid luftcirkulation) och fettfiltret har rengjorts, måste filterservice-indikeringen återställas.

- ▶ Sätt på spishällen med ångsugen. På ventilationsnivåindikeringen visas F .
- ▶ Tryck i minst 3 sekunder samtidigt på  och  tills  blinkar på ventilationsnivåindikeringen. Efter några sekunder visas  konstant. Filterservice-indikeringen har återställts.

7.4 Spara energi

- ▶ Följ alla energibesparingstips för spishällens och ångsugens effektiva och energibesparande användning.
- ▶ Akta på kokkärllets bottendiameter när du köper det. Ofta anges den övre grytdiametern. Bottendiametern är många gånger mindre.
- ▶ Använd tryckkokare. Genom det slutna utrymme och övertrycket tillagas maten särskilt tids- och energibesparande. Tillagningstiden är kort och skonas vitaminerna.
- ▶ Var noga med att det finns tillräckligt med vätska i tryckkokaren. Har vätskan kokats bort kan tryckkokaren överhettas. Kokzonen och tryckkokaren kan skadas.
- ▶ Sätt om möjligt alltid ett passande lock på kokkärl.
- ▶ Välj kokkärllets storlek så att det passar till matmängden. Ett stort kokkärl med lite innehåll behöver mycket energi.

8 Rengöring och skötsel

- ▶ Iaktta alla säkerhets- och varningsanvisningar (se kap. Säkerhet).
- ▶ Följ bifogade anvisningar från tillverkaren.
- ▶ Förvissa dig om att spishällen och ångsugen är avstängda och har svalnat innan du börjar med rengöringen och skötseln, för att undvika skador (se kap. Användning).
- Regelbunden rengöring och skötsel garanterar en lång livslängd och optimal funktion.
- ▶ Iaktta följande rengörings- och skötselintervaller:

Komponent	Rengöringsintervall
Kontrollpanel	omedelbart efter varje nedsmutsning
Spishäll	omedelbart efter varje nedsmutsning, 1x i veckan noga med ett vanligt rengöringsmedel för glaskeramik
Ångsug	1x i veckan
Inströmningsmunstycke och fettfilter	efter varje tillredning av rätter med hög fetthalt; minst 1x i veckan, när F visas på ventilationsnivåindikeringen, för hand eller i diskmaskin (vid max. 65 °C); rengör bara rostfria ytor i slipriktningen!
Luftledarkåpa	var 6:e månad eller vid byte av aktivkolfilter
Aktivkolfilter (bara vid luftcirkulation)	byt ut vid luktbildning, sviktande ångsugseffekt eller ventilationsnivåindikering F

tab. 8.1 Rengöringsintervaller

8.1 Rengöringsmedel

INFO Genom användningen av aggressiva rengöringsmedel och skrapande kokkärlsbottnar skadas ytan och mörka fläckar bildas.

För spishällens rengöring behöver du en speciell skrapa till glaskeramiska ytor och lämpliga rengöringsmedel.

- ▶ Använd aldrig ångrengörare, repande svampar, skurmedel eller kemiskt aggressiva rengöringsmedel (t.ex. ugnsspray).
- ▶ Rengöringsmedel får inte innehålla sand, soda, syra, lut eller klorid.

För inströmningsmunstycket och fettfiltret

- ▶ Använd inga aggressiva, syra- eller luthaltiga rengöringsmedel.

8.2 Spishällens skötsel

- ▶ Spishällen får inte användas som arbets- eller förvaringsyta.
- ▶ Kokkärl får inte skjutas eller dras över spishällen.
- ▶ Lyft alltid upp grytor och pannor.
- ▶ Håll spishällen ren.
- ▶ Avlägsna smuts omedelbart.
- ▶ Använd bara kokkärl som lämpar sig för glaskeramikhällar (se kap. Produktbeskrivning).

8.3 Spishällens rengöring

INFO När ångsugen är påsatt, måste inströmningsmunstycket vara monterat, så att inga små och lätta föremål som t.ex. putstrasor av tyg eller papper kan sugas in.

- ▶ Se till att spishällen är avstängd (se kap. Användning).
- ▶ Vänta tills alla kokzoner är kalla.
- ▶ Avlägsna grov smuts och matrester från spishällen med en speciell skrapa till glaskeramiska ytor.
- ▶ Håll rengöringsmedlet på den kalla spishällen.
- ▶ Fördela det med hushållspapper eller en ren trasa.
- ▶ Tvätta av spishällen med en våt trasa.
- ▶ Torka spishällen sedan med en ren trasa.

När spishällen är varm:

- ▶ Avlägsna genast vidhäftande rester av plast, alufolie, socker resp. sockerhaltig mat från kokzonen med glaskeramiskskrapan för att förhindra att de bränns fast.

Speciella nedsmutsningar

- ▶ Avlägsna kraftiga nedsmutsningar och fläckar (kalkfläckar, pärlemorglänsande fläckar) med ett rengöringsmedel så länge spishällen är varm.
- ▶ Mjuka upp intorkade matrester med en våt trasa.
- ▶ Avlägsna smutsrester med glaskeramiskskrapan.
- ▶ Avlägsna direkt korn, smulor o.d. som hamnat på spishällen under matlagningen, för att förhindra repor på ytan.

Färgförändringar och glänsande ställen på spishällen är inga skador. Spishällens funktion och glaskeramikyttans stabilitet påverkas inte.

Färgförändringar på spishällen uppstår om matrester inte avlägsnas och bränns fast.

Glänsande ställen uppstår genom nötning av kokkärls botten, speciellt när kokkärl med aluminiumbotten används, eller genom olämpliga rengöringsmedel. Det är svårt att få bort dem.

8.4 Ångsugens rengöring

Inströmningsmunstycket och fettfiltret tar upp fett i matoset.

- ▶ Se till att spishällen och ångsugen är avstängda (se kap. Användning).
- ▶ Vänta tills □ visas på ventilationsindikeringen.
- ▶ Rengör ångsugen enligt rengöringsintervallerna.
- ▶ Rengör utsugssystemets ytor med en mjuk, fuktig trasa, diskmedel eller ett mildt fönsterrengöringsmedel.
- ▶ Mjuka upp intorkad smuts med en fuktig trasa (repa intel!).

8.4.1 Demontera inströmningsmunstycket och fettfiltret

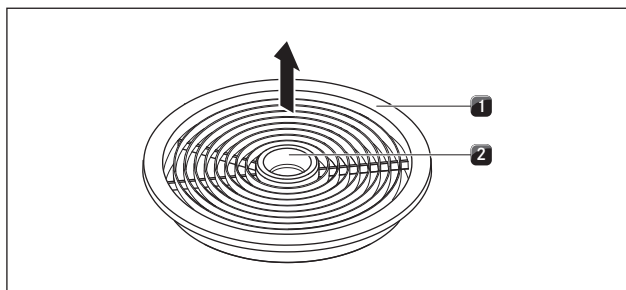


bild 8.1 Demontera inströmningsmunstycket

- [1] Inströmningsmunstycke
- [2] Åtkomstöppning

Förutsättning:

På ventilationsnivåindikeringen visas □.

- ▶ Stick in handen i åtkomstöppningen [2].
- ▶ Dra ut inströmningsmunstycket [1] uppifrån.

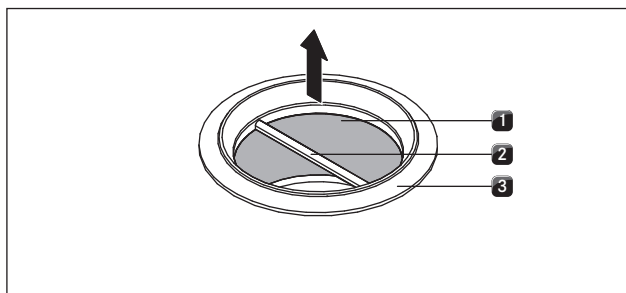


bild 8.2 Demontera fettfiltret

- [1] Fettfilter i rostfritt stål
- [2] Handtag
- [3] Insugsöppning

- ▶ Fatta tag i fettfiltrets handtag [2].
- ▶ Dra fettfiltret [1] ur insugsöppningen [3] uppifrån.

8.4.2 Rengöring av inströmningsmunstycket och fettfiltret

INFO Rengör bara rostfria ytor i slipriktningen.

INFO När fettfiltret inte längre kan rengöras ordentligt, måste det bytas ut.

Rengöring för hand

- ▶ Använd fettlösende rengöringsmedel.
- ▶ Skölj inströmningsmunstycket och fettfiltret med hett vatten.
- ▶ Rengör inströmningsmunstycket och fettfiltret med en mjuk borste.
- ▶ Skölj inströmningsmunstycket och fettfiltret noga efter rengöringen.

Rengöring i diskmaskin

- ▶ Diska inströmningsmunstycket och fettfiltret med ett diskprogram på max. 65 °C.

8.4.3 Montera fettfiltret och inströmningsmunstycket

- ▶ Fatta tag i fettfiltrets handtag [2].
- ▶ Sätt i fettfiltret [1] i insugsöppningen
- ▶ Var noga med att fettfiltret ligger stadigt på kåpan nedre botten. En låsning är inte nödvändig.
- ▶ Stick in handen i åtkomstöppningen [2] på inströmningsmunstycket.
- ▶ Sätt i inströmningsmunstycket [1] centrerat i insugsöppningen.
- ▶ Tryck inströmningsmunstycket nedåt tills det snäpper i.

8.5 Rengöring av luftledarkåpan

På luftledarkåpan ytor kan fett och kalkrester från matoset avlagras. Därför är det nödvändigt att rengöra den regelbundet.

Luftledarkåpan sitter på spishällens undersida i underskåpet.

8.5.1 Öppna luftledarkåpan

- ▶ Se till att spishällen och ångsugen är avstängda (se kap. Användning).
- ▶ Vänta tills □ visas på ventilationsindikeringen.

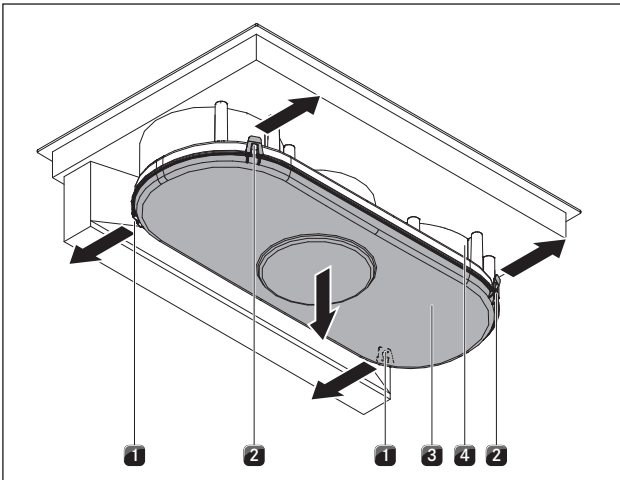


bild 8.3 Öppna luftledarkåpan

- [1] Låsning bak
- [2] Låsning fram
- [3] Luftledarkåpa
- [4] Kåpens botten

- ▶ Håll i kåpens botten [3] med en hand.
- ▶ Öppna båda låsningarna [1] på baksidan.
- ▶ Öppna de båda främre låsningarna [2].
- ▶ Ta av kåpens botten [3].
- ▶ Rengör luftledarkåpan [4] och kåpens botten [3] med ett mildt rengöringsmedel.

8.5.2 Stäng luftledarkåpan

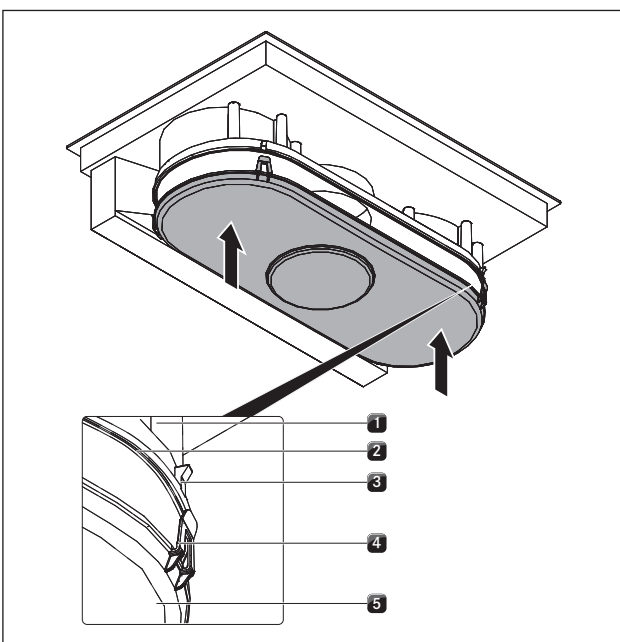


bild 8.4 Stäng luftledarkåpan

- [1] Luftledarkåpa
- [2] Tätningsnot
- [3] Infästningshake
- [4] Låsstycke
- [5] Kåpens botten

- ▶ Positionera kåpens botten [5] med båda händerna så att låsstyckenas [4] position på kåpens botten stämmer överens med infästningshakarnas [3] position på kåpan.
- ▶ Sätt i kåpens botten i luftledarkåpens [1] tätningsnot [2].
- ▶ Tryck kåpens botten [5] uppåt tills de 4 låsstyckena (2 fram, 2 bak) snäpper i i infästningshakarna [3].
- ▶ Kontrollera att alla 4 låsstyckena [4] är korrekt fixerade.

8.6 Byte av aktivkolfiltret

När ångsugen arbetar i luftcirkulationsdrift, monteras förutom fettfiltret även två aktivkolfiltre. Aktivkolfiltren binder lukt som uppstår under matlagningen.

INFO Aktivkolfiltren måste bytas ut när F (filterservice-indikering) visas på ventilationsnivåindikeringen. Aktivkolfiltret BAKF kan erhållas hos din återförsäljare eller kontakta BORA på www.bora.com.

- ▶ Se till att spishällen och ångsugen är avstängda (se kap. 6.1).
- ▶ Vänta tills F visas på ventilationsnivåindikeringen.

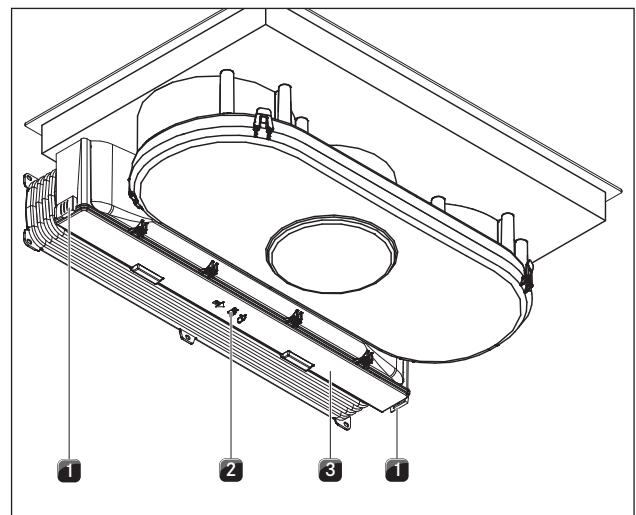


bild 8.5 Regla upp locket till aktivkolfiltrets kåpa.

- [1] Låsning på sidan
- [2] Låsning på mitten
- [3] Lock aktivkolfilt terkåpa

Ta ut aktivkolfiltret

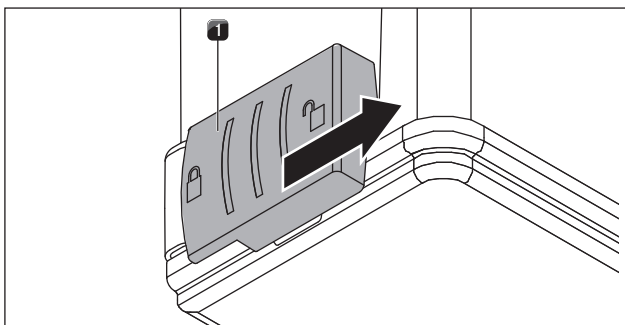


bild 8.6 Öppna låsningarna på sidorna

[1] Låsning på sidan

► Öppna de båda låsningarna på sidorna [1].

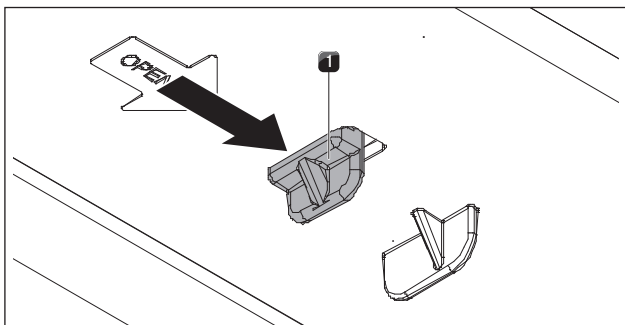


bild 8.7 Öppna låsningen i mitten

[1] Låsning i mitten

► Öppna låsningen [1] i mitten.
► Fäll ner kåpens lock tills det snäpper i.

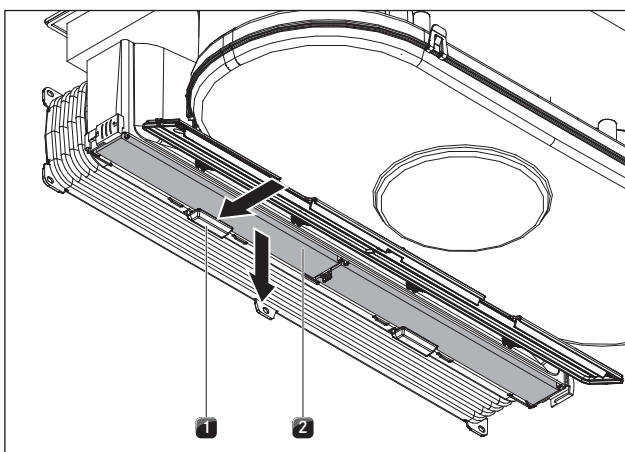


bild 8.8 Ta ut aktivkolfiltret

[1] Filterfäste
[2] Aktivkolfilter

► Håll aktivkolfiltret [2] med en hand.
► Tryck filterfästet [1] bakåt.
► Dra ut aktivkolfiltret nerifrån.

► Avfallshantera det uttjänta aktivkolfiltret med hushållssoporna.

Sätt i aktivkolfiltret

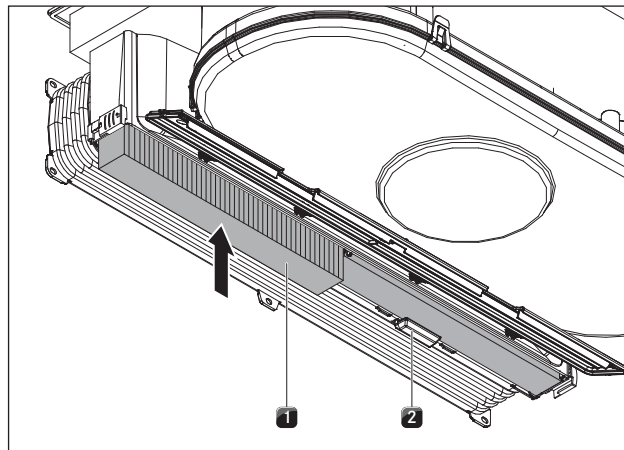


bild 8.9 Sätt i aktivkolfiltret

[1] Aktivkolfilter
[2] Filterfäste

► Positionera det nya aktivkolfiltret [1] så att riktningsspilen pekar bakåt och kan ses nerifrån.
► Skjut in aktivkolfiltret i kåpan.
► Tryck aktivkolfiltret uppåt tills filterfästet [2] snäpper i.

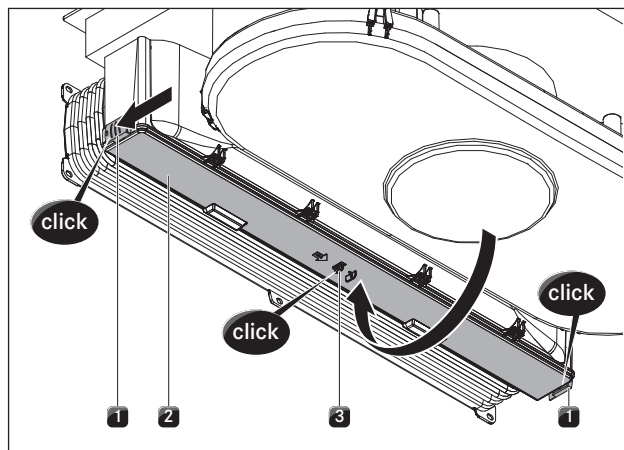


bild 8.10 Stäng locket till aktivkolfilterkåpan.

[1] Låsningar på sidorna
[2] Lock aktivkolfilterkåpa
[3] Låsning i mitten

► Fäll locket till aktivkolfilterkåpan [2] uppåt.
► Tryck i mitten på locket till aktivkolfilterkåpan tills låsningen i mitten [3] snäpper i.
► Tryck på locket till aktivkolfilterkåpan från sidorna och stäng låsningarna på sidorna [1] tills de snäpper i.

9 Åtgärdande av fel

Användningssituation	Orsak	Åtgärd
Spishällen eller ventilationen kan inte sättas på.	Säkringen eller automatsäkringen i bostads- resp. husinstallationen är defekt.	Byt säkring Tillkoppla automatsäkringen igen.
	Säkringen eller automatsäkringen utlöser flera gånger.	Kontakta BORA kundtjänst.
	Strömförsörjningen är avbruten.	Låt en elfackman kontrollera strömförsörjningen.
Vid driften av den nya spishällen uppstår lukt och ånga.	Detta fenomen är normalt för en fabriksny spishäll.	Vänta i några drifttimmar. Informera kundtjänst vid ihållande luktbildning.
På kokzonsindikeringen visas \underline{L} .	Det finns inget eller ett olämpligt kokkärl på kokzonen.	Använd bara lämpliga kokkärl. Välj storleken på kokkärlet motsvarande kokzonen (se kap. Produktbeskrivning).
På kokzonsindikeringen visas \underline{L} .	Barnsäkringen är aktiverad.	Frånkoppla barnsäkringen (se kap. Användning).
En kokzon eller hela spishällen stängs av automatiskt.	Drifttiden för en kokzon är för lång.	Ta kokzonen i drift igen (se kap. Användning).
	Överhettningsskyddet har utlöst.	(se kap. Produktbeskrivning)
Powernivån avbryts automatiskt i förtid.	Överhettningsskyddet har utlöst.	(se kap. Produktbeskrivning)
På ventilationsindikeringen visas \underline{E} . $\underline{E-03}$ visas på alla 4 kokzonsindikeringar och spishällen stängs av under användningen.	En eller flera sensorknappar är övertäckta, t.ex. fingerkontakt eller föremål.	Rengör kontrollpanelen resp. ta bort föremålen (se kap. Produktbeskrivning).
Kylfläkten fortsätter att gå efter att spishällen har stängts av.	Kylfläkten går så länge tills spishällen har svalnat och stängs sedan automatiskt av.	Vänta tills kylfläkten stängs av automatiskt.
På kokzonsindikeringen visas \underline{E} .	Ett fel har uppstått i elektroniken.	Avbryt spishällens strömförsörjning i ca 1 minut. Föreligger felet fortfarande efter att strömförsörjningen har tillkopplats igen, anteckna felnumret och kontakta BORA kundtjänst.
På ventilationsindikeringen visas \underline{F} .	Filtrets användningstid har överskridits.	Byt aktivkolfiltret (bara vid luftcirkulation) och rengör fettfiltret grundligt. Vid kraftig nedsmutsning rekommenderas att byta ut fettfiltret (se kap. Rengöring och skötsel).
Ångsugens sugeffekt har försämrats.	Fettfiltret är kraftigt nedsmutsat.	Rengör fettfiltret eller byt ut det.
	Aktivkolfiltret är kraftigt nedsmutsat (bara BIU).	Byt ut aktivkolfiltret.
	I luftledarkåpan sitter ett föremål (t.ex. en putstrasa).	Avlägsna det insugna föremålet.
	Ventilationen är defekt eller en kanalanslutning har lossat.	Kontakta BORA kundtjänst.

tab. 9.1 Åtgärda fel

► Kontakta i alla andra fall BORA kundtjänst (se kap. Garanti, kundtjänst och reservdelar).

10 Urdrifftagning, demontering och avfallshantering

- ▶ Iaktta alla säkerhets- och varningsanvisningar (se kap. Säkerhet).
- ▶ Följ bifogade anvisningar från tillverkaren.

10.1 Urdrifftagning

Urdrifftagning betyder att apparaten tas helt ur drift och demonteras. I anslutning till en urdrifftagning kan apparaten antingen byggas in i någon annan möbel, säljas vidare privat eller avfallshandteras.

INFO Endast godkänd fackpersonal får strypa och sluta till ström- och gasanslutningarna.

- ▶ Stäng av apparaten innan den tas ur drift (se kap. Användning).
- ▶ Skilj apparaten från spänningsförsörjningen.

10.2 Demontering

Utmonteringen kräver att apparaten är tillgänglig för demonteringen och har blivit skild från spänningsförsörjningen. När det gäller gasapparater, är det viktigt att gasanslutningen har blivit stängd.

- ▶ Lossa fästklämmorna
- ▶ Avlägsna silikonfogarna.
- ▶ Skilj apparaten från utsugskanalen.
- ▶ Lyft ut apparaten uppåt ur bänkskivan.
- ▶ Avlägsna andra tillbehör.
- ▶ Avfallshandtera den uttjänta apparaten och smutsigt tillbehör som det beskrivs i punkten "Miljövänlig avfallshantering".

10.3 Miljövänlig avfallshantering

Transportförpackningens avfallshantering

INFO Förpackningen skyddar apparaten mot transportskador. Förpackningsmaterialet har valts med hänsyn till miljö och avfallsmetod och är därför återvinningsbart.

Förpackningens återföring till materialets kretslopp sparar råmaterial och minskar avfallet. Din återförsäljare tar hand om din förpackning.

- ▶ Lämna förpackningen till din återförsäljare.

eller

- ▶ Avfallshandtera förpackningen korrekt enligt de lokala bestämmelserna.

Avfallshantering av uttjänta apparater



Elapparater som har denna märkning, får inte kastas i hushållsavfallet efter att användningstiden har gått ut. De måste lämnas till ett samlingsställe för återvinning av elektriska eller elektroniska apparater. Information om detta får du från stads- eller kommunförvaltningen.

Elektriska och elektroniska uttjänta apparater innehåller en mängd värdefulla material. De innehåller emellertid även skadliga ämnen som har varit nödvändiga för dess funktion och säkerhet. Om de hamnar i blandat avfall eller blir felaktigt behandlade kan de skada både hälsa och miljö.

- ▶ Kasta aldrig din uttjänta apparat i hushållsavfallet.
- ▶ Lämna uttjänta apparater till ett lokalt samlingsställe för återvinning av elektriska och elektroniska komponenter och andra material.

11 Garanti, teknisk support, reservdelar, tillbehör

- ▶ Iaktta alla säkerhets- och varningsanvisningar (se kap. Säkerhet).

11.1 Garanti

Garantin gäller i 2 år.

När du registrerar dig under www.mybora.com/registration förlängs garantitiden till 3 år.

11.2 Service

BORA service:

se baksidan på bruks- och monteringsanvisningen



- ▶ Kontakta vid störningar som du inte kan klara av själv, din BORA återförsäljare eller BORA service-team.

BORA service behöver då din apparats typbeteckning och fabriktionsnummer (FD-nummer). Båda uppgifterna hittar du på typskylten på anvisningens baksida och på apparatens undersida.

11.3 Reservdelar

- ▶ Använd enbart originalreservdelar vid reparationer.
- ▶ Reparationer får endast genomföras av BORA service-team.

INFO Du erhåller reservdelar hos din BORA återförsäljare och online på BORA servicesida på www.bora.com/service eller på det angivna servicenumret.

11.4 Tillbehör

- Fettfilter i rostfritt stål BFF
- Inströmningsmunstycke BFIED
- Inströmningsmunstycke All Black BEDAB
- Tätningband UDB25
- Spishällsram BKR760

Speciellt tillbehör BIA:

- Ombyggnadsset luftcirkulation BUSU
- Utsugskanalförlängning BLAVH1

Speciellt tillbehör BIU:

- Set aktivkolfiler BAKFS
- Ombyggnadsset utsug BUSAE

Typskylt:
(klistra på)

Tyskland:

BORA Lüftungstechnik GmbH
Rosenheimer Str. 33
83064 Raubling
Tyskland
T +49 (0) 8035 / 9840-0
F +49 (0) 8035 / 9840-300
info@bora.com
www.bora.com

Australien - Nya Zeeland:

BORA APAC Pty Ltd
100 Victoria Road
Drummoyne NSW 2047
Australien
T +61 2 9719 2350
F +61 2 8076 3514
info@boraapac.com.au
www.bora-australia.com.au

Österrike:

BORA Vertriebs GmbH & Co KG
Innstraße 1
6342 Niederndorf
Österrike
T +43 (0) 5373 / 62250-0
F +43 (0) 5373 / 62250-90
mail@bora.com
www.bora.com

Europa:

BORA Holding GmbH
Innstraße 1
6342 Niederndorf
Österrike
T +43 (0) 5373 / 62250-0
F +43 (0) 5373 / 62250-90
mail@bora.com
www.bora.com

