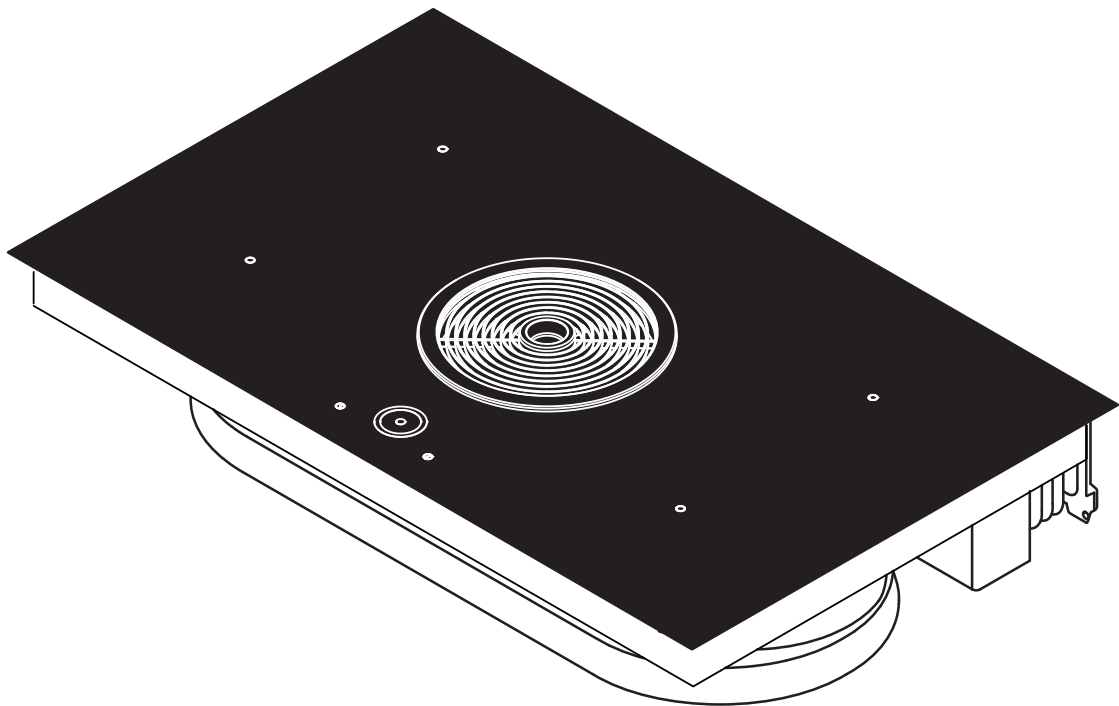


**NL** Bedienings- en montagehandleiding BFIA, BFIU

Oppervlakte-inductiekookveld van glaskeramiek met  
kookveldafzuiging



**Bedienings- en montagehandleiding:**

Origineel

Vertaling

**Fabrikant**

**BORA Vertriebs GmbH & Co KG**  
Prof.-Dr.-Anton-Kathrein-Straße 3  
6342 Niederndorf  
Oostenrijk

Contactgegevens

T +43 (0) 5373/62250-0  
info@bora.com  
www.bora.com

Dit document verspreiden of vermenigvuldigen of de inhoud ervan gebruiken of communiceren is niet toegestaan behoudens uitdrukkelijke goedkeuring.

© BORA Vertriebs GmbH & Co KG

Alle rechten voorbehouden.

# Inhoudsopgave

<b>1</b>	<b>Algemeen</b>	<b>4</b>		
<b>2</b>	<b>Veiligheid</b>	<b>6</b>		
2.1	Algemene veiligheidsinstructies .....	6		
2.2	Veiligheidsinstructies bediening .....	7		
2.3	Veiligheidsinstructies montage .....	9		
2.4	Veiligheidsinstructies voor demontage en afdanking.....	11		
2.5	Veiligheidsinstructies reserveonderdelen.....	11		
2.6	Gebruik volgens de bepalingen .....	11		
<b>3</b>	<b>Technische gegevens</b>	<b>12</b>		
<b>4</b>	<b>Energie-etikettering</b>	<b>13</b>		
<b>5</b>	<b>Beschrijving van het apparaat</b>	<b>14</b>		
5.1	Opbouw .....	14		
5.2	Bedieningspaneel en bedieningsprincipe .....	15		
5.3	Werkingsprincipe kookzone.....	16		
5.3.1	Vermogensniveaus .....	16		
5.3.2	Automatische aankookfunctie .....	17		
5.3.3	Powerniveau .....	17		
5.3.4	Warmhoudstanden .....	17		
5.3.5	Brugfunctie .....	17		
5.3.6	Paufunctie .....	17		
5.3.7	Timerfuncties.....	17		
5.3.8	Panherkenning .....	17		
5.3.9	Geschikt kookgerei.....	17		
5.4	Werking kookveldafzuiging.....	18		
5.4.1	Traploze vermogensregeling.....	18		
5.4.2	Automatisch kookveldafzuigstelsel .....	18		
5.4.3	Powerniveau .....	18		
5.4.4	Automatische naloop.....	18		
5.4.5	Filteronderhoudsindicator .....	18		
5.4.6	Communicatie via interfaces.....	18		
5.5	Veiligheidsvoorzieningen .....	19		
5.5.1	Restwarmte-indicator .....	19		
5.5.2	Veiligheidsuitschakeling .....	19		
5.5.3	Oververhittingsbeveiliging kookzones .....	19		
5.5.4	Automatisch uitschakelen bij langdurige bediening van de toets.....	19		
5.5.5	Kinderbeveiliging .....	19		
<b>6</b>	<b>Montage</b>	<b>20</b>		
6.1	Leveringsomvang controleren .....	20		
6.2	Gereedschappen en hulpmiddelen .....	20		
6.3	Montage-instructies .....	20		
6.3.1	Veiligheidsafstanden .....	20		
6.4	Maten van de uitsparingen voor het kookveld.....	21		
6.5	Recirculatievariant (BFIU) monteren.....	22		
6.6	Luchtafvoervariant (BFIA) monteren.....	24		
6.6.1	Kookveldafzuiging bedienen met een vuurhaard die afhankelijk is van de kamerlucht ..	25		
6.7	Stroom aansluiten .....	29		
6.8	Powermanagement van het toestel.....	30		
6.9	Externe schakelcontacten aansluiten.....	31		
6.10	Overdracht aan de gebruiker.....	32		
<b>7</b>	<b>Bediening</b>	<b>33</b>		
7.1	Algemene gebruiksvoorschriften .....	33		
7.2	Kookveld bedienen .....	33		
7.2.1	Kookzone selecteren .....	33		
7.2.2	Vermogensniveau instellen.....	33		
7.2.3	Vermogensniveau wijzigen .....	33		
7.2.4	Powerniveau selecteren .....	33		
7.2.5	Powerniveau vroegtijdig uitschakelen .....	33		
7.2.6	Kookzone uitschakelen.....	33		
7.2.7	Restwarmte-indicator in acht nemen .....	33		
7.2.8	Paufunctie .....	33		
7.2.9	Brugfunctie .....	34		
7.2.10	Brugfunctie inschakelen .....	34		
7.2.11	Brugfunctie uitschakelen .....	34		
7.2.12	Automatische aankookfunctie .....	34		
7.2.13	Automatische aankookfunctie uitschakelen .....	34		
7.2.14	Warmhoudstand .....	35		
7.2.15	Timerfunctie gebruiken.....	35		
7.2.16	Signaaltoon van de timer vroegtijdig uitschakelen .....	35		
7.2.17	Korte tijdsspanne (eierwekker) instellen .....	35		
7.2.18	Korte tijdsspanne (eierwekker) vroegtijdig uitschakelen .....	35		
7.2.19	Automatische uitschakeling instellen.....	35		
7.2.20	Automatische uitschakeling vroegtijdig deactiveren.....	35		
7.2.21	Timerinstellingen wijzigen .....	35		
7.2.22	Kinderbeveiliging in-/uitschakelen .....	35		
7.3	Kookveldafzuiging bedienen .....	36		
7.3.1	Kookveldafzuiging kiezen .....	36		
7.3.2	Vermogensniveau instellen.....	36		
7.3.3	Vermogensniveau wijzigen .....	36		
7.3.4	Powerniveau selecteren .....	36		
7.3.5	Automatisch kookveldafzuigstelsel .....	36		
7.3.6	Automatisch kookveldafzuigstelsel uitschakelen .....	37		
7.3.7	Automatische naloop.....	37		
7.3.8	Automatische naloop vroegtijdig deactiveren ..	37		
7.3.9	Kookveldafzuiging uitschakelen.....	37		
7.4	Filteronderhoudsindicator in acht nemen.....	37		
7.5	Energie besparen .....	37		
<b>8</b>	<b>Reiniging en verzorging</b>	<b>38</b>		
8.1	Reinigingsmiddel .....	38		
8.2	Kookveld verzorgen .....	38		
8.3	Kookveld reinigen.....	38		
8.4	Kookveldafzuiging reinigen.....	39		
8.4.1	Instroomsproeier en roestvrijstalen vetfilter demonteren.....	39		
8.4.2	Instroomsproeier en roestvrijstalen vetfilter reinigen .....	39		
8.4.3	Roestvrijstalen vetfilter en instroomsproeier monteren.....	39		
8.5	Luchtgeleidingsbehuizing reinigen.....	39		
8.5.1	Luchtgeleidingsbehuizing openen.....	39		
8.5.2	Luchtgeleidingsbehuizing sluiten.....	40		
8.6	Actieve-koolfilter vervangen .....	40		
<b>9</b>	<b>Storingen verhelpen</b>	<b>43</b>		
<b>10</b>	<b>Buitenbedrijfstelling, demontage en afdanking</b>	<b>45</b>		
10.1	Buitenbedrijfstelling .....	45		
10.2	Demontage.....	45		
10.3	Milieuvriendelijke afdanking .....	45		
<b>11</b>	<b>Garantie, klantendienst en reserveonderdelen</b>	<b>46</b>		
11.1	Garantie.....	46		
11.2	Klantendienst .....	46		
11.3	Reserveonderdelen.....	46		

# 1 Algemeen

## Doelgroep

Deze bedienings- en montagehandleiding is bestemd voor de volgende doelgroepen:

Doelgroep	Eisen
Bediener	Het toestel kan worden gebruikt door kinderen vanaf 8 jaar alsook door personen met verminderde fysieke, sensorische of mentale vaardigheden of gebrek aan ervaring en/of kennis, mits zij onder toezicht staan of onderricht werden omtrent het veilige gebruik van het toestel en de daaruit voortvloeiende gevaren begrepen hebben. Kinderen moeten onder toezicht staan. Alle veiligheidsbepalingen en waarschuwingen en de instructies in de bedieningshandleiding moeten worden nageleefd.
Doe-het-zelvers	Doe-het-zelvers mogen alle nodige meubel- en montagewerkzaamheden zelf uitvoeren, voor zover ze over de nodige vaardigheden en vakkennis beschikken. Ze mogen in geen geval zelf de stroom- en gasaansluitingen uitvoeren.
Montage vakpersoneel	Het montagevakpersoneel mag alle nodige meubel- en montagewerkzaamheden in overeenstemming met de geldende voorschriften uitvoeren. De stroom- en gasaansluitingen moeten voor inbedrijfstelling door een erkend vakman met specialisatie in dit domein worden gecontroleerd.
Elektro vakpersoneel	De elektrische aansluiting mag alleen door een erkend vakman worden uitgevoerd. Deze is ook verantwoordelijk voor de deskundige elektrische installatie en de inbedrijfstelling.
Deskundige gasaansluiting	De gasaansluiting mag alleen door een erkend vakman worden uitgevoerd. Deze is ook verantwoordelijk voor de deskundige uitvoering van de gasaansluiting en de inbedrijfstelling.

Tab. 1.1 Doelgroepen

**INFO** BORA Holding GmbH, BORA Vertriebs GmbH & Co KG, BORA APAC Pty Ltd en die BORA Lüftungstechnik GmbH, hierna BORA genoemd, is niet aansprakelijk voor schade die ontstaat door gebrekkige naleving of niet-naleving van deze documenten en ondeskundige montage! De stroom- en gasaansluiting mag alleen door een erkend vakman worden uitgevoerd. De montage moet in overeenstemming met de geldende normen, voorschriften en wetten worden uitgevoerd. Alle veiligheidsbepalingen

en waarschuwingen en de instructies in de bedienings- en montagehandleiding moeten worden nageleefd.

## Geldigheid van de bedienings- en montagehandleiding

Deze handleiding geldt voor meerdere toestelvarianten. Daarom is het mogelijk dat afzonderlijke uitrustingskenmerken beschreven worden die op uw toestel niet van toepassing zijn.

## Bijhorende documenten

Bij deze bedienings- en montagehandleiding horen nog verdere documenten die moeten worden nageleefd. Leef alle documenten na die tot de leveringsomvang behoren.

**INFO** Voor schade die ontstaat door niet-naleving van deze documenten is BORA niet verantwoordelijk!

## Richtlijnen

Deze toestellen zijn in overeenstemming met de volgende EG-richtlijnen:

- 2014/30/EU EMC-Richtlijn
- 2014/35/EU Laagspanningsrichtlijn
- 2009/125/EU Richtlijn ecodesign
- 2010/30/EU Richtlijn Energie-etikettering
- 2011/65/EU Richtlijn gevaarlijke stoffen
- 2012/19/EU Richtlijn AEEA

## Informatieweergave

Om snel en goed met deze handleiding te kunnen werken, worden uniforme aanduidingen, cijfers, symbolen, veiligheidsinstructies, begrippen en afkortingen gebruikt.

**Werkinstructies** worden met een pijl aangeduid.

- Voer alle werkinstructies altijd in de opgegeven volgorde uit.

**Opsommingen** worden aan het begin van de regel aangeduid met vierkante opsommingstekens.

- Opsomming 1
- Opsomming 2

**INFO** Informatie wijst op bijzonderheden die u beslist moet naleven.

## Veiligheidsinstructies en waarschuwingen

De veiligheidsinstructies en waarschuwingen zijn met symbolen en signaalwoorden aangeduid in deze handleiding. Veiligheidsinstructies en waarschuwingen hebben de volgende structuur:

## WAARSCHUWINGSTEKEN EN SIGNAALWOORD!

### Aard en bron van het gevaar

Gevolgen bij niet-naleving

- ▶ Maatregelen om het gevaar af te wenden

Daarbij geldt:

- Het waarschuwingsteken duidt op het gevaar.
- Het signaalwoord geeft de ernst van het gevaar aan.

Waarschuwingsteken	Signaalwoord	Gevaar
	<b>Gevaar</b>	Duidt op een onmiddellijk gevaarlijke situatie die bij niet-naleving tot de dood of ernstige letsels leidt.
	<b>Waarschuwing</b>	Duidt op een mogelijk gevaarlijke situatie die bij niet-naleving tot de dood of ernstige letsels kan leiden.
	<b>Voorzichtig</b>	Duidt op een mogelijk gevaarlijke situatie die bij niet-naleving tot beperkte of lichte letsels leidt.
–	<b>Voorzichtig</b>	Duidt op een situatie die bij niet-naleving tot materiële schade kan leiden.

Tab. 1.2 Betekenis van de waarschuwingstekens en signaalwoorden

## 2 Veiligheid

### 2.1 Algemene veiligheidsinstructies

**INFO** Dit toestel voldoet aan de geldende veiligheidsvoorschriften. De gebruiker is verantwoordelijk voor reiniging, onderhoud en veilig gebruik van het toestel. Ondeskundig gebruik kan leiden tot letsel en materiële schade.

- De bedienings- en montagehandleiding bevat belangrijke instructies voor de montage en de bediening. Hierdoor beschermt u zichzelf en voorkomt u schade aan het toestel. Contactgegevens voor verdere informatie, toepassings- en gebruiksvragen vindt u op de achterkant van deze handleiding.
- Het termijn toestel wordt gebruikt in combinatie met een kookveld, een kookveldafzuiging en een kookveld met kookveldafzuiging.
  - ▶ Lees de bedienings- en montagehandleiding volledig door voordat u het toestel in gebruik neemt.
  - ▶ Bewaar de bedienings- en montagehandleiding in de buurt, zodat u deze indien nodig kunt raadplegen.
  - ▶ Geef de bedienings- en montagehandleiding door aan de nieuwe gebruiker wanneer u het toestel verkoopt.
  - ▶ Voer alle werkzaamheden aandachtig en nauwgezet uit.
  - ▶ Controleer het toestel na het uitpakken op zichtbare schade.
  - ▶ Sluit geen beschadigd toestel aan.
  - ▶ Gebruik het apparaatpas nadat de montage volledig is afgerond. Alleen dan is een veilige werking gegarandeerd.
  - ▶ Raak geen warme kookpitten aan.
  - ▶ Vermijd overkoken.
  - ▶ Let op de restwarmte-indicator.
  - ▶ Schakel het toestel na gebruik uit. Vertrouw niet op de panherkenning.
  - ▶ Houd huisdieren uit de buurt van het toestel.

#### Gebruik met re-circulatie

**INFO** Bij elke kookcyclus wordt door het kookproces extra vochtigheid in de omgevingslucht geblazen.

**INFO** Bij gebruik met re-circulatie wordt slechts een beperkt deel van de vochtigheid uit de kookwasem verwijderd.

- ▶ Zorg er bij gebruik met re-circulatie voor voldoende aanvoer van verse lucht, bijvoorbeeld door een open raam.
- ▶ Zorg voor een normaal en behaaglijk omgevingsklimaat (met een luchtvochtigheid van 45 tot 60 %). Doe dit door de natuurlijke verluchtingsopeningen te gebruiken of gebruik de klimaatregeling in het gebouw.
- ▶ Schakjel na elke gebruik met re-circulatie de kookveldafzuiging ongeveer 15 minuten in op lage snelheid of activeerd de automatische naloop.

#### Invloed op pacemakers, hoortoestellen en metalen implantaten

**INFO** Inductiekookplaten wekken in de omgeving van de kookzones een hoogfrequent magnetisch veld op. Bij rechtstreekse nadering tot de kookzones kunnen hierdoor pacemakers, gehoorapparaten of metalen implantaten negatief worden beïnvloed of in hun werking worden gestoord. Aantasting van de werking van een pacemaker is onwaarschijnlijk.

- ▶ Neem bij twijfel eventueel contact op met de fabrikant van de pacemaker of uw arts.

#### In geval van kinderen en personen met personen met verminderde fysieke, sensorische of mentale vaardigheden in het huishouden

- Dit toestel kan worden gebruikt door kinderen vanaf 8 jaar alsook door personen met verminderde fysieke, sensorische of mentale vaardigheden of gebrek aan ervaring en/of kennis, indien zij onder toezicht staan oftewel onderricht werden omtrent het veilige gebruik van het toestel en de daaruit voortvloeiende gevaren begrepen hebben.
- Houd toezicht op kinderen die zich in de buurt van het toestel bevinden.
- Kinderen mogen niet met het toestel spelen.
- Gebruik de kinderbeveiliging, zodat kinderen het kookveld niet zonder toezicht kunnen inschakelen of instellingen kunnen wijzigen.

- ▶ Bewaar geen voorwerpen die de interesse van kinderen kunnen wekken in de opbergruimte boven of achter het kookveld. Kinderen kunnen anders in de verleiding komen, op het toestel te klimmen.
- ▶ Houd kinderen en andere personen uit de buurt van warme kookpitten.

### Onbevoegde wijzigingen

Door onbevoegde wijzigingen kunnen Gevaren die van het toestel uitgaan.

- ▶ Voer geen veranderingen door aan het toestel.

### Reiniging en onderhoud

Het toestel moet regelmatig worden gereinigd. Verontreinigingen kunnen leiden tot beschadiging of geuroverlast. Verwijder verontreinigingen onmiddellijk.

- Kinderen mogen alleen reinigings- en onderhoudswerkzaamheden uitvoeren wanneer ze de gehele tijd onder toezicht staan.
- ▶ Gebruik geen stoomreiniger om te reinigen. De stoom kan op spanningvoerende delen terechtkomen en kortsluiting en/of materiële schade veroorzaken (zie hoofdstuk Reiniging en verzorging).
- ▶ Plaats geen warm kookgerei in de buurt van het bedieningspaneel om de onderliggende elektronica niet te beschadigen.
- ▶ Tijdens het schoonmaken mag er geen water in het toestel komen. Gebruik alleen een licht bevochtigde doek. Sproei het toestel nooit met water af. Binnendringend water kan schade veroorzaken!
- ▶ Reinig het kookveld indien mogelijk na elk kookproces.
- ▶ Reinig de het kookveld alleen wanneer het afgekoeld is.
- ▶ Gebruik voor de reiniging alleen niet-schurende reinigingsmiddelen om krassen en schuurplekken aan het oppervlak te voorkomen.
- ▶ Let erop dat zowel de onderkant van het kookgerei als de kookzone schoon en droog zijn.
- ▶ Til het kookgerei altijd op (trek er niet aan!) om krassen op en schuurplekken aan het oppervlak te voorkomen.
- ▶ Leg geen warm kookgerei op de instroomsproeier van de kookveldafzuiging.
- ▶ Let erop dat het warme kookgerei de rand van de instroomsproeier niet raakt.

## 2.2 Veiligheidsinstructies bediening

### Kookveld



#### GEVAAR! Risico op brand door onbewaakt kookveld!

Olie of vet kan snel verhitten en ontvlammen.

- ▶ Verhit olie of vet nooit zonder toezicht.
- ▶ Blus olie- of vetbranden nooit met water.
- ▶ Verstik het vuur, bv. met een deksel.



#### GEVAAR! Gevaar voor explosie door ontvlambare vloeistoffen!

Ontvlambare vloeistoffen in de buurt van het kookveld kunnen exploderen en ernstige verwondingen veroorzaken.

- ▶ Bewaar geen ontvlambare vloeistoffen in de buurt van het kookveld.



#### GEVAAR! Gevaar voor een elektrische schok!

Bij breuken, sprongen of scheuren in de glaskeramik kan de onderliggende elektronica beschadigd worden. Dat kan tot een elektrische schok leiden.

- ▶ Schakel het kookveld onmiddellijk uit bij breuken, sprongen of scheuren.
- ▶ Koppel het toestel met installatieautomaten, zekeringen, zekeringsautomaten en beveiligingen veilig los van het lichtnet.



**WAARSCHUWING!**  
**Verbrandingsgevaar door heet kookveld!**

Het kookveld en de aanraakbare delen worden heet tijdens het gebruik. Na het uitschakelen van de kookzone moet dit eerst tot minder dan 60 °C afkoelen. Door het aanraken van hete oppervlakken, kunnen ernstige brandwonden ontstaan.

- ▶ Raak nooit een heet kookveld aan.
- ▶ Houd kinderen uit de buurt van hete kookvelden tenzij ze voortdurend onder uw toezicht staan.



**WAARSCHUWING!**  
**Gevaar voor brand door voorwerpen op het kookvlak!**

Het kookveld en de aanraakbare delen zijn bij een ingeschakelde kookzone en tijdens het afkoelen actief. Voorwerpen op het kookveld kunnen warm worden en ontbranden.

- ▶ Laat geen voorwerpen op het kookveld liggen.



**WAARSCHUWING!**  
**Verbrandingsgevaar door hete voorwerpen!**

Het kookveld en de aanraakbare delen zijn bij een ingeschakelde kookzone en tijdens het afkoelen actief. Voorwerpen (pannendecksels, kookveldafdekkingen) die zich op het kookveld bevinden, worden zeer snel warm en kunnen tot ernstige brandwonden leiden.

- ▶ Laat geen voorwerpen op het kookveld liggen.
- ▶ Gebruik geschikte hulpmiddelen (pannenlappen, handschoenen).



**WAARSCHUWING!**  
**Gevaar voor verbanding door heet kookgerei!**

Handgrepen die boven het werkvlak uitsteken zijn verleidelijk voor kinderen om vast te pakken.

- ▶ Laat geen handgrepen van kookpotten of pannen uitsteken over de zijkant van het werkvlak.
- ▶ Voorkom dat kinderen warme kookpotten en pannen van het vuur kunnen trekken.
- ▶ Een speciale fornuisbescherming voor kinderen (verkrijgbaar in de vakhandel) reduceert het gevaar.



**WAARSCHUWING!**  
**Gevaar voor verbanding!**

Vloeistoffen tussen de kookzone en de bodem van de pan kunnen bij verdamping tot brandwonden leiden.

- ▶ Controleer regelmatig of de kookzone en de bodem van de pan droog zijn.

**VOORZICHTIG!**  
**Beschadiging door harde en scherpe voorwerpen!**

Harde en scherpe voorwerpen kunnen de glaskeramik van het kookveld beschadigen.

- ▶ Gebruik het oppervlak van het kookveld niet als werkblad.
- ▶ Gebruik geen harde en scherpe voorwerpen wanneer u op het kookveld werkt.

**VOORZICHTIG!**  
**Beschadiging door suiker- en zouthoudende levensmiddelen!**

Suiker- en zouthoudende levensmiddelen en sappen op de warme kookzone kunnen de kookzone aantasten.

- ▶ Zorg dat er geen suiker- en zouthoudende voedingsmiddelen of sappen op de warme kookzone terechtkomen.
- ▶ Verwijder suiker- en zouthoudende levensmiddelen en sappen onmiddellijk van de warme kookzone.



**OPGELET!****Er komen hete vloeistoffen vrij!**

Als men tijdens het koken geen oogje in het zeil houdt, dan kan het gebeuren dat het eten overkookt en dat er hete vloeistoffen ontsnappen.

- ▶ Tijdens het koken houdt men het best een oogje in het zeil.
- ▶ Bij kortstondig koken is voortdurend toezicht nodig.

**OPGELET!****Aanraakbare onderdelen kunnen heet worden!**

De kookveldafzuiging en haar aanraakbare delen zijn heet wanneer er een kookzone is ingeschakeld en tijdens het afkoelen.

- ▶ Laat geen voorwerpen op het kookveld liggen.
- ▶ Gebruik geschikte hulpmiddelen (pannenlappen, thermische handschoenen).

**Kookveldafzuiging****GEVAAR!****Levensgevaar door rookvergiftiging!**

Bij gebruik van een van de omgevingslucht afhankelijke vuurbron ontstaan verbrandingsgassen.

Wanneer de kookveldafzuiging samen met een van de omgevingslucht afhankelijke vuurbron wordt gebruikt, kunnen giftige verbrandingsgassen (koolstofmonoxide) uit de schootsteen of het ventilatiekanaal in de woonkamer worden gezogen.

- ▶ Zorg dat er altijd voldoende luchttoevoer beschikbaar is.

**WAARSCHUWING!****Gevaar voor letsel bij het openen van de onderste afdekking van de behuizing!**

Wanneer de ventilatorrotor draait, bestaat gevaar voor letsel.

- ▶ Schakel de kookveldafzuiging en het kookveld uit.
- ▶ Schakel de zekering uit.

**GEVAAR!****Brandgevaar door flamberen!**

Wanneer de kookveldafzuiging is ingeschakeld, wordt er keukenvet afgezogen. Door het flamberen van de gerechten kan het keukenvet vlam vatten.

- ▶ Reinig de kookveldafzuiging regelmatig.
- ▶ Werk nooit met een open vlam terwijl de kookveldafzuiging is ingeschakeld

**VOORZICHTIG!****Beschadiging door ingezogen voorwerpen of papier!**

Kleine en lichte voorwerpen zoals reinigingsdoeken van stof of papier kunnen ook door de kookveldaanzuiging worden aangezogen. Daardoor kan de ventilator worden beschadigd of de hoeveelheid afgevoerde lucht worden beïnvloed.

- ▶ Bewaar geen voorwerpen of papier bij de kookveldafzuiging.

**GEVAAR!****Brandgevaar door vetafzettingen!**

Bij onregelmatige reiniging van het roestvrijstalen filter kan een grotere vetmassa ontstaan. Daardoor stijgt het risico op brand.

- ▶ Reinig en vervang het filter regelmatig.

**VOORZICHTIG!****Beschadiging door vetafzettingen en verontreinigingen!**

Vetafzettingen en verontreinigingen kunnen de werking van de kookveldafzuiging beïnvloeden.

- ▶ Gebruik de kookveldafzuiging niet zonder roestvrijstalen vetfilter.

**2.3 Veiligheidsinstructies montage**

De installatie en montage van het toestel mogen alleen door opgeleid vakpersoneel gebeuren, dat een exacte kennis heeft van de gebruikelijke

nationale voorschriften en de aanvullende voorschriften van de plaatselijke energieleveranciers, en die deze zorgvuldig in acht nemen.

Werkzaamheden aan elektrische onderdelen mogen alleen door opgeleid elektrovakpersoneel worden uitgevoerd.

De elektrische veiligheid van het toestel is slechts gewaarborgd wanneer het wordt aangesloten op een volgens voorschrift geïnstalleerd aardsysteem. Het is zeer belangrijk dat deze fundamentele veiligheidsmaatregel aanwezig is.

## Kookveld



### GEVAAR!

**Gevaar voor een elektrische schok!** Door onjuist aansluiten van het toestel op het lichtnet bestaat gevaar voor een elektrische schok.

- ▶ Controleer of het toestel met een vaste verbinding op het lichtnet is aangesloten.
- ▶ Controleer of het toestel is aangesloten op een volgens voorschrift geïnstalleerd stopcontact met randaarde.
- ▶ Controleer of een inrichting voorzien is die met een contactafstand van ten minste 3 mm breed aan alle polen een scheiding van het net mogelijk maakt (installatieautomaten, zekeringen, zekeringsautomaten, beveiligingen).



### GEVAAR!

**Gevaar voor een elektrische schok!** Wanneer de aansluitkabel met hete kookvelden in contact komt, kan de kabel worden beschadigd. Een beschadigde aansluitkabel kan een (dodelijke) elektrische schok veroorzaken.

- ▶ Zorg dat de aansluitkabel niet in contact kan komen met hete kookpitten.
- ▶ Let erop dat de aansluitkabel niet ingeklemd geraakt of wordt beschadigd.



### VOORZICHTIG!

**Rugletsel door zware belasting mogelijk!**

Bij het verwijderen en installeren van het toestel, kan door ondeskundige hantering letsel ontstaan aan de ledematen en de romp.

- ▶ Til het kookveld altijd met twee personen uit de verpakking.
- ▶ Installeer het kookveld altijd met twee personen in de uitsparing in het werkblad.
- ▶ Gebruik geschikte hulpmiddelen om materiële schade of letsel aan ledematen en romp te voorkomen.

## Kookveldafzuiging



### GEVAAR!

**Gevaar voor vergiftiging door verbrandingsgassen!**

Wanneer de kookveldafzuiging in gebruik is als luchtafvoer wordt kamerlucht onttrokken aan de ruimte waar de afzuiging is opgesteld en aan de naastgelegen ruimten. Bij onvoldoende luchttoevoer ontstaat een onderdruk. Giftige gassen uit de schoorsteen of afzuigschacht van de van omgevingslucht afhankelijke vuurbronnen worden weer naar de woonruimten gezogen.

- ▶ Zorg dat er altijd voldoende luchttoevoer beschikbaar is.
- ▶ Er moet altijd een veiligheidstechnische inrichting aanwezig zijn (bv. raamcontactschakelaar, onderdrukbevakker) die is goedgekeurd door erkend vakpersoneel (bv. een gecertificeerde schoorsteenveger).



### GEVAAR!

**Gevaar voor een elektrische schok!**

Door foutief strippen van de aansluitkabel van externe schakelapparatuur bestaat er gevaar voor elektrische schokken.

- ▶ Zorg ervoor dat alle aangegeven isolatielengtes gerespecteerd worden.

- ▶ Controleer het toestel vóór montage op zichtbare schade.
- ▶ Monteer geen beschadigd toesel.
- Een beschadigd toestel brengt uw veiligheid in gevaar.

Alleen door de fabrikant geautoriseerd vakpersoneel mag reparatiewerkzaamheden uitvoeren.

## 2.4 Veiligheidsinstructies voor demontage en afdanking

De demontage van het toestel mag alleen door opgeleid vakpersoneel gebeuren, dat een exacte kennis heeft van de gebruikelijke nationale voorschriften en de aanvullende voorschriften van de plaatselijke energieleveranciers, en die deze zorgvuldig in acht nemen.

Werkzaamheden aan elektrische onderdelen mogen alleen door opgeleid elektrovakpersoneel worden uitgevoerd.



### GEVAAR!

#### Gevaar voor een elektrische schok!

Door onjuist loskoppelen van het toestel van het lichtnet bestaat gevaar voor een elektrische schok.

- ▶ Koppel het toestel met installatieautomaten, zekeringen, zekeringsautomaten en beveiligingen veilig los van het lichtnet.
- ▶ U moet met een goedgekeurd meettoestel controleren of het toestel spanningsloos is geschakeld.



### GEVAAR!

#### Gevaar op verstikking!

Verpakkingsstukken (bv. folies, piepschuim) kunnen gevaarlijk zijn voor kinderen.

- ▶ Bewaar de onderdelen van de verpakking buiten bereik van kinderen
- ▶ Verwijder de verpakking onmiddellijk en op vakkundige wijze.

## 2.5 Veiligheidsinstructies reserveonderdelen



### WAARSCHUWING!

#### Gevaar voor letsel en materiële schade!

Niet-originele componenten kunnen leiden tot letsel of beschadiging van het toestel! Veranderingen, aanbouw en ombouw van het toestel de veiligheid beïnvloeden.

- ▶ Gebruik bij reparaties alleen originele onderdelen.

## 2.6 Gebruik volgens de bepalingen

Het toestel is alleen bedoeld voor de bereiding van gerechten in particuliere huishoudens.

Dit toestel is niet geschikt voor:

- gebruik buitenshuis
- inbouw in voertuigen
- het verwarmen van de kamer
- gebruik op niet-stationaire opstellingsplaatsen (bv. schepen)
- gebruik met een externe tijdschakelaar of een apart systeem op afstand (bediening op afstand)

Een ander gebruik dan in deze bedienings- en montagehandleiding beschreven staat of een gebruik dat niet in overeenstemming is met de voorziene beperkingen, geldt als een gebruik dat afwijkt van het voorziene gebruik.

BORA is niet aansprakelijk voor schade door ongeëigend gebruik of verkeerde bediening.

### Alle misbruik is verboden!

### INFO

BORA Holding GmbH,  
BORA Vertriebs GmbH & Co KG,  
BORA APAC Pty Ltd en  
BORA Lüftungstechnik GmbH  
zijn niet aansprakelijk voor schade wanneer de veiligheidsinstructies en waarschuwingen niet in acht worden genomen.

### 3 Technische gegevens

Parameter	Waarde
Aansluitspanning	380 - 415 V
Frequentie	50/60 Hz
Vermogensopname	7,6 kW
Zekering minimaal	1 x 32 A / 2 x 16 A
Totaal vermogen	7,6 kW
Lijnspanning	AC 220-240 V / 50 Hz
Hoofdafmetingen (breedte x diepte x hoogte)	830 x 515 x 198 mm
Gewicht (incl. toebehoren/ verpakking)	ca. 25 kg
<b>Kookveld</b>	
Kookzones vooraan	205 x 230 mm    2100 W
Powerniveau	3700 W
Kookzones achteraan	205 x 230 mm    2100 W
Powerniveau	3700 W
Vermogensniveaus	1 - 9, powerniveau
<b>Energieverbruik kookveld</b>	
Kookzone 1	176,5 (Wh/kg)
Kookzone 2	172,2 (Wh/kg)
Kookzone 3	177,2 (Wh/kg)
Kookzone 4	175,9 (Wh/kg)
Totaal (gemiddeld)	175,5 (Wh/kg)
<b>Afzuigstelsysteem (BFIA)</b>	
Transportvolume maximaal	697,3 m <sup>3</sup> /h
Statische druk maximaal	372 Pa
Vermogensregeling	1 - 9, powerniveau
Aansluiting luchtafvoer (BFIA)	222 x 40 x 89 mm
<b>Recirculatiesysteem (BFIU)</b>	
Transportvolume maximaal	658,8 m <sup>3</sup> /h
Statische druk maximaal	375 Pa
Vermogensregeling	1 - 9, powerniveau
Aansluiting recirculatie (BFIU)	650 x 90 mm
<b>Recirculatiefilter</b>	
Filtervlak	2 x 0,4 m <sup>2</sup>
Filtercapaciteit	150 bedrijfsuren
Gebruiksduur	1 jaar

Tab. 3.1 Technische gegevens

## 4 Energie-etikettering

Productbenaming			
Kookveld van glaskeramik met 4 kookzones en ingebouwde kookveldaftuiging	BFIA	BFIU	
Bedrijfsmodus	Luchtafvoer	Recirculatie	
Energieverbruik	Waarde	Waarde	EN-norm
Energieverbruik per jaar ( $AEC_{hood}$ )	54,8 kW/a	51,9 kW/a	61591
Energie-efficiëntieklasse	B	*	61591
Transportvolumes			
Hydrodynamische efficiëntie ( $FDE_{hood}$ )	23,1	21,0	61591
Hydrodynamische efficiëntieklasse	B	*	61591
Verlichting			
Verlichtingsefficiëntie ( $LE_{hood}$ )	* lx/Watt	* lx/Watt	*
Verlichtingsefficiëntieklasse	*	*	*
Vetafscheiding			
Niveau 9 maximaal ( $GFE_{hood}$ )	91 %	91 %	61591
Klasse niveau 9 normaal	B	*	61591
Vetafscheiding (extra gegevens)			
Niveau P maximaal ( $GFE_{hood}$ )	93 %	93 %	61591
Klasse niveau P maximaal	B	*	61591
Transportvolumes			
Luchtstroom niveau 1 minimaal	194,8 m <sup>3</sup> /h	* m <sup>3</sup> /h	61591
Luchtstroom niveau 9 normaal	607,3 m <sup>3</sup> /h	* m <sup>3</sup> /h	61591
Luchtstroom niveau P maximaal ( $Q_{max}$ )	697,3 m <sup>3</sup> /h	658,8 m <sup>3</sup> /h	61591
Geluidsvermogensniveau			
Niveau 1 minimaal	40 dB(A)	39 dB(A)	60704-2-13
Niveau 9 normaal	66 dB(A)	67 dB(A)	60704-2-13
Niveau P maximaal	70 dB(A)	70 dB(A)	60704-2-13
Geluidsdrukniveau (extra gegevens)			
Niveau 1 minimaal	27 dB(A)	26 dB(A)	**
Niveau 9 normaal	54 dB(A)	54 dB(A)	**
Niveau P maximaal	57 dB(A)	57 dB(A)	**
Gegevens volgens 66/2014			
Vermogensopname bij uitgeschakeld toestel ( $P_o$ )	< 0,5 W	< 0,5 W	61591
Tijdverlengingsfactor	1,2	1,2	61591
Energie-efficiëntie-index ( $EEl_{hood}$ )	65,2	64,5	61591
Lucht volumestroom maximaal ( $Q_{BEP}$ )	382 m <sup>3</sup> /h	311,4 m <sup>3</sup> /h	61591
Druk maximaal ( $P_{BEP}$ )	272 Pa	288 Pa	61591
Ingangsvermogen maximaal ( $W_{BEP}$ )	125 W	118,5 W	61591

Tab. 4.1 Gegevens energie-etikettering

(De recirculatiegegevens zijn optioneel en zijn niet onderworpen aan de etiketteringsplicht)

\* Deze positie is niet van toepassing op dit product.

\*\* Het geluidsdrukniveau wordt bereikt op 1 m afstand (hoe verder weg, hoe meer het geluidsniveau afneemt)

## 5 Beschrijving van het apparaat

Leef bij elk gebruik alle veiligheidsbepalingen en waarschuwingen na (zie hoofdstuk Veiligheid).

Het kookveld met kookveldafzuiging heeft de volgende kenmerken:

### Kookveld:

- Automatische aankookfunctie
- Veiligheidsuitschakeling
- Brugfunctie
- Elektronische vermogensregeling (9 vermogensniveaus)
- Kinderbeveiliging
- Pauzefunctie
- Powerniveau
- Restwarmte-indicator
- Timerfuncties
- Panherkenning
- Warmhoudstanden

### Kookveldafzuiging:

- Traploze vermogensregeling
- Automatisch kookveldafzuigstelsysteem
- Automatische naloop
- Veiligheidsuitschakeling
- Filteronderhoudsindicator
- Communicatie via interfaces

Bij de keuze van de kookveldafzuiging hebt u de keuze uit luchtafvoer of luchtrecirculatie.



### Gebruik met luchtafvoer

De van het kookveld afgezogen lucht wordt door het roestvrijstalen vetfilter gereinigd en door een kanaalsysteem naar buiten geleid.

De lucht mag niet worden afgevoerd naar:

- een werkende rook- of uitlaatgasschouw,
- een schacht die voor de ontluchting van ruimten dient waarin vuurbronnen zijn opgesteld.

Indien de afgevoerde lucht in een rook- of uitlaatgasschouw geleid moet worden die niet in gebruik is, moet de bevoegde schoorsteenveger deze controleren en vrijgeven.



### Gebruik met recirculatie

De van het kookveld afgezogen lucht wordt door het roestvrijstalen vetfilter en een actieve-koolfilter gereinigd en weer naar de ruimte waar het apparaat is opgesteld, geleid.

Om de geuren te binden bij gebruik met recirculatie moet u een actieve-koolfilter gebruiken. Om hygiëne- en gezondheidsredenen dient het actieve-koolfilter op de aanbevolen momenten te worden vervangen (zie hoofdstuk Reiniging en verzorging).

**INFO** Bij gebruik met recirculatie moet u voor voldoende ventilatie zorgen om de luchtvochtigheid af te voeren.

Het actieve-koolfilter is voorzien van een geïntegreerde fijnstoffilter. Het filtermedium van het actieve-koolfilter bestaat uit een speciale actieve kool die de geuren die zich tijdens het koken vormen, aan zich bindt.

### 5.1 Opbouw

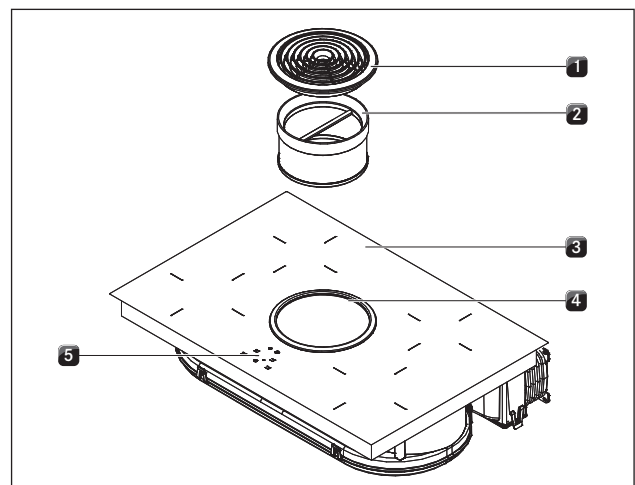


Abb. 5.1 Kookveld

- [1] Instroomsproeier
- [2] Roestvrijstalen vetfilter
- [3] Kookveld
- [4] Aanzuigopening
- [5] Bedieningspaneel

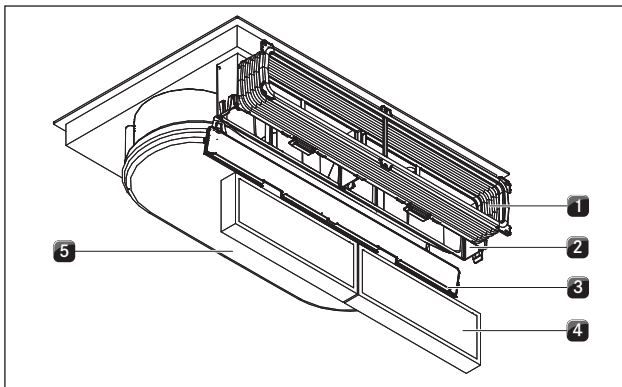


Abb. 5.2 Kookveldafzuiging recirculatie (BFIU)

- [1] Flexibel kanaal
- [2] Behuizing actieve-koolfilter
- [3] Deksel behuizing actieve-koolfilter
- [4] Actieve-koolfilter
- [5] Behuizing met bodem van de luchtgeleiding

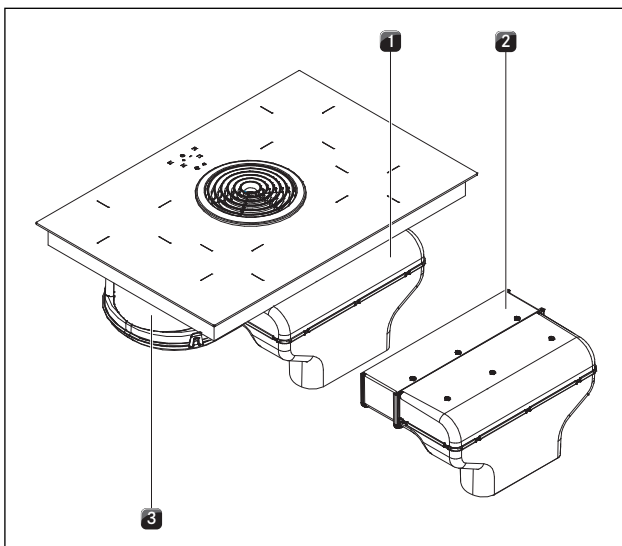


Abb. 5.3 Kookveldafzuiging luchtafvoer (BFIA)

- [1] Luchtafvoerboog met kanaalaansluiting
- [2] Luchtafvoer verlenging horizontaal
- [3] Behuizing met bodem van de luchtgeleiding

## 5.2 Bedieningspaneel en bedieningsprincipe

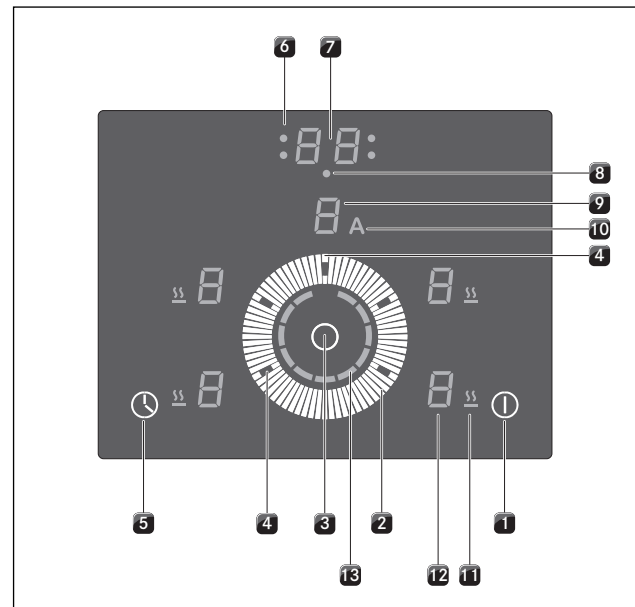


Abb. 5.4 Bedieningspaneel

### Sensortoetsen:

- [1] Kookveld/kookveldafzuiging in-/uitschakelen
- [3] Multifunctionele toets
- [5] Timer activeren
- [5] Timerwaarde (+10 min) instellen

### Afstelring:

- [2] Vermogensniveau instellen
- [2] Timerwaarde (minuten) instellen
- [2] Kinderbeveiliging activeren/deactiveren
- [2] Pauzefunctie activeren/deactiveren
- [4] Kookzone selecteren
- [4] Kookveldafzuiging kiezen

### Weergavevelden:

- [6] Controlelamp timer automatische uitschakeling
- [7] Timerdisplay
- [8] Controlelamp eierwekker
- [9] Motordisplay/filteronderhoudsindicator
- [10] Display automatisch kookveldafzuigingsysteem
- [11] Display warmhoudstanden
- [12] Kookzonedisplay
- [13] Vermogensindicator

Weergaveveld	Displays	Betekenis
Motordisplay		Motor uit
		Vermogensniveau
		Powerniveau
		Automatische naloop
		Filteronderhoudsindicator
Automatisch kookveldafzuigstelsysteem	A	actief
Kookzonedisplay		Vermogensniveau
		Powerniveau
		Automatische aankookfunctie
		Kinderbeveiliging
		Brugfunctie
		Pauze
		Warmhoudstand 42 °C
		Warmhoudstand 74 °C
		Warmhoudstand 94 °C
		Geen of te klein kookgerei
		Restwarmte-indicator: Kookzone is uitgeschakeld maar nog warm (temperatuur > 60 °C)
Display warmhoudstanden aan		actief
Controlelamp timer	aan	actief
	knippert	Timer aan (); geen tijd ingesteld
	uit	Timer uit
Timerweergave		ingestelde minuten voor korte tijdsspanne (eierwekker) of automatische uitschakeling
		Timer aan; geen tijd ingesteld

Tab. 5.1 Betekenis van de indicatoren

## Touchbediening

Het bedieningspaneel is uitgerust met elektronische sensortoetsen, een afstelveld en weergavevelden. De sensortoetsen reageren op vingercontact.

U bedient het toestel door met uw vinger op de overeenkomstige sensortoets te drukken. U moet de sensortoets net zo lang indrukken totdat een akoestisch signaal weerklinkt of de weergave overeenkomstig verandert.

## 5.3 Werkingsprincipe kookzone

Onder een inductiekookplaat bevindt zich een inductiespoel. Wanneer de kookzone ingeschakeld wordt, wekt deze spoel een magneetveld op, dat rechtstreeks op de bodem van de kookpot inwerkt en deze verwarmt. De kookzone warmt slechts indirect op door de door de kookpot vrijgegeven warmte. Kookzones met inductie werken slechts wanneer er kookgerei met een magnetiseerbare bodem op is gezet.

De inductie berekent automatisch de grootte van het erop geplaatste kookgerei, m.a.w. de kookzone verspreidt alleen warmte onder het door de kookpotbodem bedekte oppervlak.

► Hou dus rekening met de minimale diameter van de bodem van de kookpot.

De kookzone werkt niet in de volgende gevallen:

- wanneer ze zonder kookgerei of met ongeschikt kookgerei wordt ingeschakeld;
- indien de bodemdiameter van het kookgerei te klein is;
- wanneer het kookgerei van een ingeschakelde kookzone wordt verwijderd.

Bij ongeschikt of te klein kookgerei verschijnt op het kookzonedisplay.

### 5.3.1 Vermogensniveaus

Het hoge vermogen van de inductiekookvelden zorgt ervoor dat het kookgerei bijzonder snel warm wordt. Om te voorkomen dat de gerechten aanbranden moeten bij de keuze van het vermogensniveau enigszins andere gewoontes worden aangenomen dan bij een conventioneel kookstelsel.

Functie	Vermogensniveau
Smelten van boter en chocolade, oplossen van gelatine	1
Warm houden van sauzen en soepen, wellen van rijst	1-3
Koken van aardappelen, deegwaren, soepen, ragouts, stomen van fruit, groenten en vis, ontdooien van bereidingen	2-6
Braden in gecoate pannen, voorzichtig braden (zonder oververhitting van het vet) van schnitzels, vis	6-7
Verwarmen van vet, aanbraden van vlees, opwarmen van stroperige sauzen en soepen, bakken van omeletten	7-8
Koken van grotere hoeveelheden vloeistof, aanbraden van steaks	9
Verwarmen van water	P

Tab. 5.2 Aanbevelingen voor de vermogensniveaus



De opgaven in de volgende tabel zijn richtwaarden. Naargelang het kookgerei en de hoeveelheid is het raadzaam om het vermogensniveau te verlagen of te verhogen.

### 5.3.2 Automatische aankookfunctie

De kookzones zijn uitgerust met een uitschakelbare automatische aankookfunctie.

■ Op het display verschijnt  $\overline{\Pi}$ .

Met deze functie werkt de kookzone waarvoor deze functie is ingeschakeld, voor een bepaalde duur op volle kracht. Daarna wordt automatisch weer naar het vooraf ingestelde vermogensniveau overgeschakeld.

Automatische aankookfunctie								
Vermogensniveau	1	2	3	4	5	6	7	8
Opwarmduur in min./sec.	0:48	2:24	3:50	5:12	6:48	2:00	2:48	3:36

Tab. 5.3 Overzicht van de automatische aankookfunctie

### 5.3.3 Powerniveau

Alle kookzones zijn uitgerust met een prestatieverhogend powerniveau.

Met het powerniveau kunnen grote hoeveelheden water snel opgewarmd worden. Wanneer het powerniveau actief is, werken de kookzones met een extra hoog vermogen. Na 10 minuten wordt de kookzone automatisch naar vermogensniveau  $\overline{9}$  geschakeld.

Is de brugfunctie geactiveerd, dan kan het powerniveau niet worden gebruikt.

Is de oververhittingsbeveiliging van de kookzones geactiveerd, dan kan het powerniveau niet worden ingeschakeld. Het display knippert 3 seconden en schakelt dan weer naar de vorige weergave.

**INFO** Verhit nooit olie, vet en dergelijke wanneer het powerniveau is geactiveerd. Door het hoge vermogen kan de bodem van de kookpan oververhit raken.

### 5.3.4 Warmhoudstanden

Dankzij de warmhoudstanden kunnen bereide spijzen op verschillende temperaturen warm worden gehouden.

- Het display van de warmhoudstanden is actief en brandt.
- Op het kookzonedisplay wordt de warmhoudstand weergegeven, bijv. niveau 2  $\overline{=}$ .
- De warmhoudfunctie kan maximaal 8 uur geactiveerd blijven.

Warmhoudstand	Temperatuur in °C
Niveau 1	42 °C
Niveau 2	74 °C
Niveau 3	94 °C

Tab. 5.4 Warmhoudstanden

### 5.3.5 Brugfunctie

Beide kookzones aan de zijkant kunnen worden, geschakeld<sup>4</sup>, zodat ze beide op hetzelfde vermogensniveau werken.

■ Op het display verschijnt dan  $\overline{\Pi}$ .

De brugfunctie is bedoeld om spijzen in een braadslee te bereiden.

### 5.3.6 Pauzefunctie

Het kookproces kan voor korte tijd worden onderbroken.

- Op het display verschijnt  $\overline{!}$ .
- Kookprocessen en ingestelde timers worden gedurende de pauzestand onderbroken.
- De pauzefunctie kan maximaal 10 minuten geactiveerd blijven.

### 5.3.7 Timerfuncties

U kunt 2 timerfuncties gebruiken:

- Korte tijdsspanne (eierwekker), geen automatische uitschakeling van een kookzone.
- Automatische uitschakeling: voor het automatisch uitschakelen van een kookzone.

### 5.3.8 Panherkenning

De kookzone werkt niet in de volgende gevallen:

- als op het display  $\overline{\sqcup}$  verschijnt;
- wanneer ze zonder kookgerei of met ongeschikt kookgerei wordt ingeschakeld;
- indien de bodemdiameter van het kookgerei te klein is;
- wanneer het kookgerei van een ingeschakelde kookzone wordt verwijderd.
- Herkent de kookzone na 10 minuten de kookpot niet, dan schakelt deze zich automatisch uit.

### 5.3.9 Geschikt kookgerei

**INFO** Opwarmtijden en doorverhittingstijden van de bodem van het kookgerei, alsook de kookresultaten, worden in doorslaggevende mate beïnvloed door de opbouw en de toestand van het kookgerei.



Kookgerei met deze aanduiding is geschikt voor inductiekookvelden.

De voor het inductiekookoppervlak gebruikte kookreceptieënt moet van metaal zijn, magnetische eigenschappen hebben en een toereikend bodemoppervlak bezitten.

Geschikt kookgerei bestaat uit:

- roestvrij staal met magnetiseerbare bodem
- geëmailleerd staal
- gietijzer

Kookzone	Minimale diameter
vooraan	120 mm
achteraan	120 mm

Tab. 5.5 Minimale diameter van het kookgerei

- ▶ Voer eventueel een magneettest door. Indien een magneet aan de bodem van het kookgerei kleeft, is het gerei in de regel geschikt voor inductie.
- ▶ Let op de bodem van het kookgerei. De bodem van het kookgerei mag geen kromming vertonen. Door de kromming kan op grond van een verkeerde temperatuurbewaking van de kookpit het kookgerei oververhit raken. De bodem van het kookgerei mag geen scherpe richels en geen scherpe rand vertonen, anders bestaat risico op krassen op de oppervlakken van het kookveld.
- ▶ Plaats het kookgerei direct (zonder onderzetter of dergelijke) op de glaskeramik.

## Geluiden

Bij het gebruik van inductiekookzones kunnen in het kookgerei, naargelang het materiaal en de verwerking van de bodem, de volgende geluiden optreden:

- Bij een hoog vermogensniveau kan **gebrom** optreden. Dit wordt zwakker of verdwijnt wanneer het vermogensniveau verlaagd wordt.
- **Knetteren of fluiten** kunnen eveneens optreden wanneer de bodem van de kookpot uit verschillende materialen bestaat (bijv. sandwichbodems).
- **Klikken** kan optreden bij elektronische schakelprocessen, in het bijzonder bij lage vermogensniveaus.
- **Zoemen** kan optreden wanneer de koelventilator is ingeschakeld. Ter verlenging van de levensduur van de elektronica is het kookveld uitgerust met een koelventilator. Als het kookveld intensief wordt gebruikt, wordt de koelventilator automatisch ingeschakeld. U hoort dan een zoemgeluid. De koelventilator kan na het uitschakelen van het toestel verder draaien.

## 5.4 Werking kookveldafzuiging

### 5.4.1 Traploze vermogensregeling

De regeling van de vermogensniveaus gebeurt door het centrale instelveld op het bedieningspaneel.

### 5.4.2 Automatisch kookveldafzuigingsysteem

Het automatische kookveldafzuigingsysteem past het afzuigvermogen (vermogensniveau) aan het hoogst gebruikte kookniveau van de kookzones aan.

Functie	Vermogensniveaus									
Afzuigstand	4	4	4	4	5	6	7	8	9	P
Kookniveau	1	2	3	4	5	6	7	8	9	P

Tab. 5.6 Afzuigvermogen en kookniveau

- Een wijziging in het vermogensniveau van de kookzones genereert automatisch na 30 seconden ook een aanpassing van het automatische kookveldafzuigingsysteem.
- Als het kookproces beëindigd is, wordt de automatische naloop geactiveerd.

### 5.4.3 Powerniveau

De kookveldafzuiging is met een prestatieverhogend powerniveau uitgerust.

Met het powerniveau kunnen intensere kookgeuren sneller afgezogen worden. Na 10 minuten wordt het powerniveau automatisch naar vermogensniveau 9 geschakeld.

### 5.4.4 Automatische naloop

De kookveldafzuiging draait op een laag niveau n en schakelt na 20 minuten automatisch uit.

### 5.4.5 Filteronderhoudsindicator

De filteronderhoudsindicator wordt geactiveerd na 150 bedrijfsuren. Het actieve-koolfilter is uitgeput (alleen bij recirculatie) en het roestvrijstalen vetfilter heeft een basisreiniging nodig.

- Op het filteronderhoudsindicator wordt F (knippert) weergegeven.

### 5.4.6 Communicatie via interfaces

De interne interface kan worden gebruikt voor extra besturingsmogelijkheden. Hij is uitgerust met een Home-In en een Home-Out (zie hoofdstuk Montage).

- Het contact Home-In kan gebruikt worden als signaalingang voor externe toestellen (bijv. raamcontactschakelaar).
- Het contact Home-Out kan worden ingezet voor de besturing van externe systemen.

## 5.5 Veiligheidsvoorzieningen

### 5.5.1 Restwarmte-indicator

**INFO** Zolang *H* op het kookzonedisplay wordt weergegeven (restwarmte-indicator), mag u de kookzone niet aanraken en mag u er geen hittegevoelige voorwerpen op leggen. Risico op brandwonden en brand!

Na het uitschakelen is de kookzone nog warm. Op het kookzonedisplay wordt *H* weergegeven (restwarmte-indicator). Na voldoende afkoelen (temperatuur < 60 °C) dooft ook het kookzonedisplay uit.

### 5.5.2 Veiligheidsuitschakeling

#### Kookzone

Elke kookzone wordt automatisch uitgeschakeld wanneer de kookzone op een bepaald vermogensniveau langer wordt gebruikt dan de maximale gebruiksduur. Op het kookzonedisplay verschijnt *H* (restwarmte-indicator).

Warmhoudstand	Vermogensniveau	Uitschakeling na aantal uren
1		8,0
2		8,0
3		8,0
	1	8,4
	2	6,4
	3	5,2
	4	4,2
	5	3,3
	6	2,2
	7	2,2
	8	1,5
	9	1,3
	P	0,2

Tab. 5.7 Overzicht van de veiligheidsuitschakeling

- Schakel de kookzone weer in (zie hoofdstuk Bediening) wanneer u de kookzone opnieuw wilt gebruiken.

#### Kookveldafzuiging

De kookveldafzuiging wordt automatisch uitgeschakeld wanneer gedurende 120 minuten geen toets wordt aangeraakt.

### 5.5.3 Oververhittingsbeveiliging kookzones

Alle inductiespoelen en de koelelementen van de elektronica zijn uitgerust met een oververhittingsbeveiliging.

Vooraleer de inductiespoelen of de koelelementen oververhit geraken, leidt de oververhittingsbeveiliging een van de volgende maatregelen in:

- Powerniveau *P* wordt na 10 minuten automatisch naar vermogensniveau *G* geschakeld. Het kookzonedisplay *P* gaat dan ook over naar *G*.
- Het ingeschakelde vermogensniveau wordt gereduceerd.
- De kookzones worden automatisch uitgeschakeld. Op het kookzonedisplay verschijnt *H* (restwarmte-indicator) zolang de kookzone nog warm is.

### 5.5.4 Automatisch uitschakelen bij langdurige bediening van de toets

Het kookveld wordt automatisch uitgeschakeld wanneer u één of meerdere sensortoetsen langer dan 10 seconden bedient (vingercontact, voorwerpen, verontreiniging).

- Na enkele seconden wordt het kookveld uitgeschakeld.
  - Verwijder uw vinger of het voorwerp van het kookveld.
  - Reinig indien nodig het kookveld.
  - Schakel het kookveld indien nodig weer in.

### 5.5.5 Kinderbeveiliging

De kinderbeveiliging verhindert het onbedoeld inschakelen van het kookveld. De kinderbeveiliging kan alleen worden geactiveerd wanneer het kookveld ingeschakeld is en wanneer alle kookzones uitgeschakeld zijn (zie hoofdstuk Bediening).

## 6 Montage

- ▶ Leef alle veiligheidsbepalingen en waarschuwingen na (zie hoofdstuk Veiligheid).
- ▶ Leef de meegeleverde handleidingen van de fabrikant na.

**INFO** De stroomkabel moet door de klant ter beschikking worden gesteld.

**INFO** Het apparaat mag niet boven koelapparaten, vaatwassers, fornuizen, ovens, was- of droogmachines gemonteerd worden.

**INFO** De legoppervlakken van de werkbladen en de wandafsluitlijsten moeten van hittebestendig materiaal (tot ca. 100 °C) vervaardigd zijn.

**INFO** Werkbladuitsparingen moeten met geschikte middelen tegen vocht worden afgedicht en eventueel van een warmteontkoppeling worden voorzien.

### 6.1 Leveringsomvang controleren

Benaming	Aantal
Oppervlakte-inductiekookveld van glaskeramik met kookveldafzuiging	1
Roestrijstalen vetfilter	1
Actieve-koolfilter BAKF	2
Flexibel kanaal (alleen BFIU)	1
EURO-schroeven (alleen BFIU)	6
Luchtafvoerkanalverlenging horizontaal BLAVH (alleen BFIA)	1
Montagelippen	5
Afdichtingsband	1
Glaskeramische schraper	1
Kabelgeleidingsclips	3
Beschermsslant	2
Kabelbinder	2
Bedienings- en montagehandleiding	1
Lenskoppen	5
Boorsjabloon (alleen BFIU)	1
Vulplaatjesset	2

Tab. 6.1 Leveringsomvang

- ▶ Controleer of alle delen geleverd zijn en of ze niet beschadigd zijn.
- ▶ Breng de klantendienst van BORA onmiddellijk op de hoogte wanneer er delen van de levering ontbreken of beschadigd zijn.
- ▶ Monteer in geen geval beschadigde onderdelen.

- ▶ Verwijder de transportverpakking op vakkundige wijze (zie hoofdstuk Buitenbedrijfstelling, demontage en afvoer).

### 6.2 Gereedschappen en hulpmiddelen

Voor de vakkundige montage van het kookveld hebt u de volgende gereedschappen nodig:

- Potlood
- Al dan niet draadloze boormachine met een houtboor van 5 mm (voor de achterwand)
- Steekzaag of handzaag
- Boorsjabloon voor de uitsnijding van de achterwand (meegeleverd)
- Kruisschroevendraaier Z2
- Siliconen om de snijvlakken af te dichten

### 6.3 Montage-instructies

#### 6.3.1 Veiligheidsafstanden

- ▶ Houd deze veiligheidsafstanden aan:

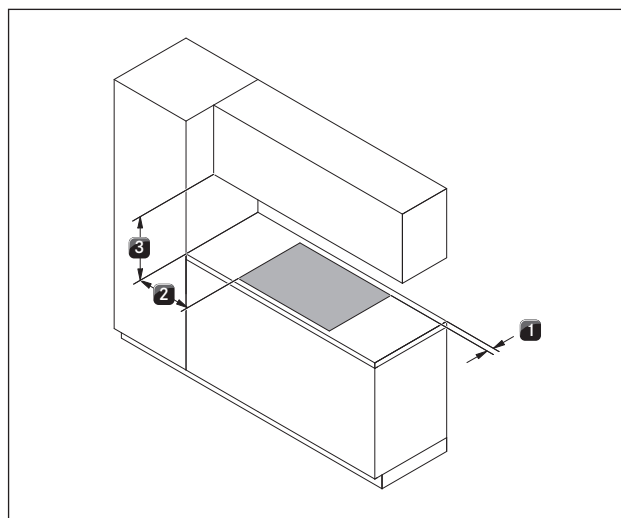


Abb. 6.1 Aanbevolen minimumafstanden

- [1] Minimaal 50 mm afstand achteraan van de werkbladuitsparing tot de achterkant van het werkblad.
- [2] Minimaal 300 mm afstand links en rechts van de werkbladuitsparing tot een belendende kast of een wand van de ruimte.
- [3] Minimaal 600 mm tussen werkblad en bovenkast. Minimaal 1000 mm afstand wordt aanbevolen om ergonomische redenen.

## 6.4 Maten van de uitsparingen voor het kookveld

### Werkblad voorbereiden

- ▶ Maak de werkbladuitsparing volgens de aangegeven maten van de uitsparingen.
  - ▶ Controleer of de snijvlakken van het werkblad vakkundig afgedicht zijn.
  - ▶ Neem de instructies van de werkbladfabrikant in acht.
- In de zone van de werkbladuitsparing moet u eventueel op het meubel aanwezige dwarsbalken verwijderen.
  - Een tussenbodem onder het kookveld met kookveldafzuiging is niet vereist.
  - Zorg voor voldoende ventilatie onder het toestel.
  - Aan de voorzijde en in de tussenbodem dient voor de ventilatie van de inductietechniek een openingsdiameter van  $> 50 \text{ cm}^2$  voorhanden te zijn.
  - De laden of legborden in de onderkast moeten uitneembaar zijn.
  - Bij recirculatiesystemen moet er in de keukenmeubels een terugstroomopening van  $> 500 \text{ cm}^2$  voorzien worden (bijv. door de sokkelplint in te korten of door een geschikte profielplint te gebruiken).
  - De contactdoos bevindt zich vooraan aan de onderkant van het apparaat.

### Vlakinbouw

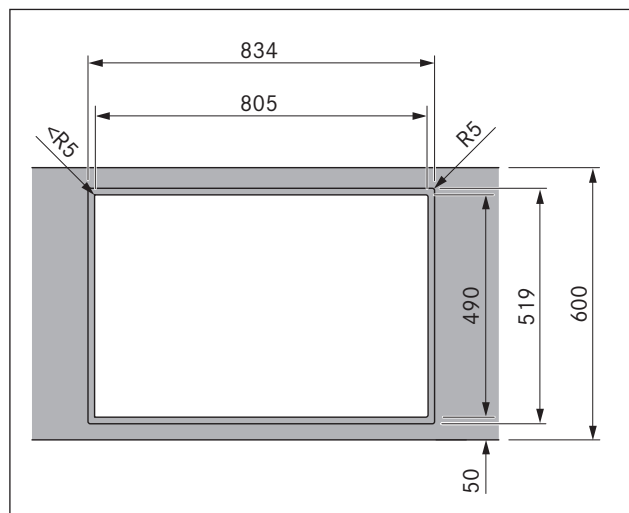


Abb. 6.2 De maten van de uitsparingen in geval van vlakinbouw

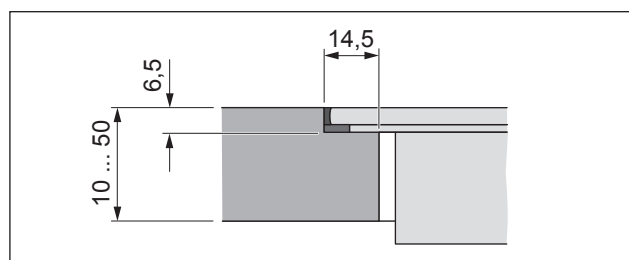


Abb. 6.3 Voegmaat voor vlakinbouw

### Opbouwmontage

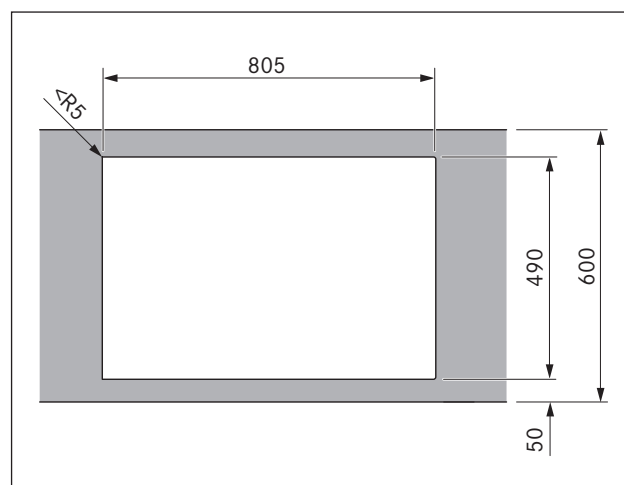


Abb. 6.4 De maten van de uitsparingen voor opbouwmontage

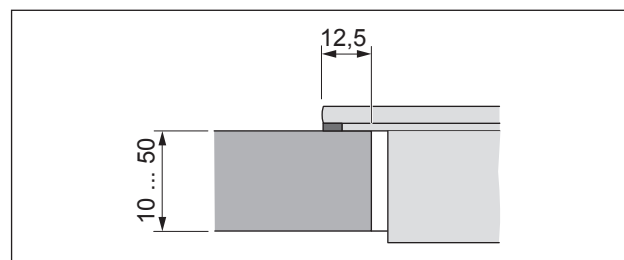


Abb. 6.5 De oplegmaat voor opbouwmontage

### Afdichtingsband aanbrengen

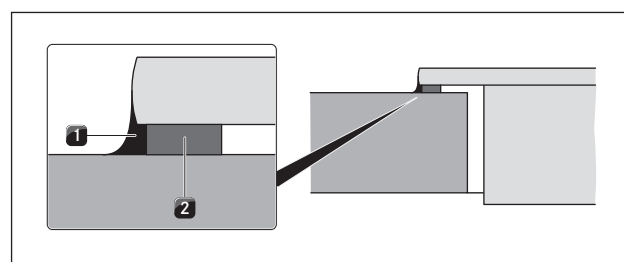


Abb. 6.6 Afdichtingsband opbouwmontage

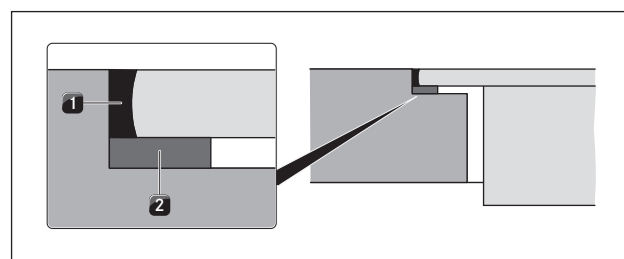


Abb. 6.7 Afdichtingsband bij vlakinbouw

- [1] Zwarte hittebestendige siliconenkit
- [2] Afdichtingsband

- ▶ Verlijm bij opbouwmontage de meegeleverde afdichtingsband [2] volledig voor montage op de onderzijde van het kookveld.

- ▶ Kleef bij vlabouw de afdichtingsband [2] op de horizontale snijrand in de werkbladuitsparing, ook wanneer het kookveld is afgedicht met siliconen [1] of een ander gelijkaardig afdichtingsmateriaal.
- ▶ Lijn het kookveld [1] zorgvuldig uit.

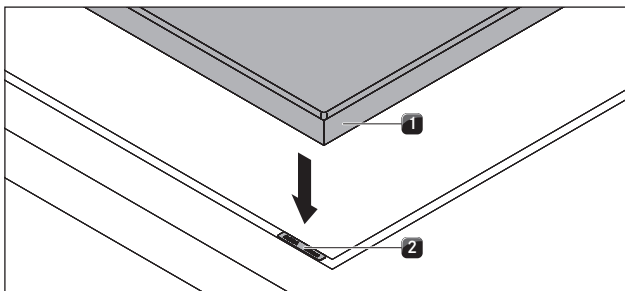


Abb. 6.8 Vulplaatjes

- [1] Kookveld
- [2] Vulplaatje

- ▶ Bevestig indien nodig ook vulplaatjes [2].
- ▶ Noteer de typebenaming en het fabricagenummer van het kookveld (FD-nummer) op de achterzijde van deze handleiding. U vindt beide gegevens op het typeplaatje op de onderkant van het toestel.

## 6.5 Recirculatievariant (BFIU) monteren

**INFO** Voor de verticale terugstroomopening moet er een minimale afstand van 25 mm worden aangehouden.

**INFO** Er moet een terugstroomopening worden voorzien van minimaal 500 cm<sup>2</sup>.

Wordt de kookveldafzuiging alleen gebruikt met recirculatiemodus, dan kan er in de ruimte zonder extra veiligheidsmaatregelen een open vuurhaard worden gemonteerd.

### Inbouwmaten

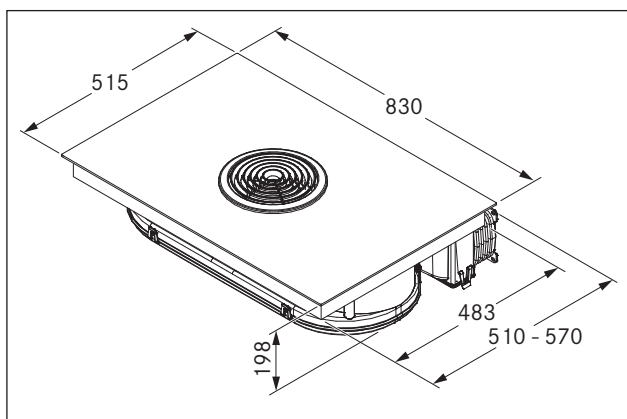


Abb. 6.9 Toestelafmetingen bij recirculatie

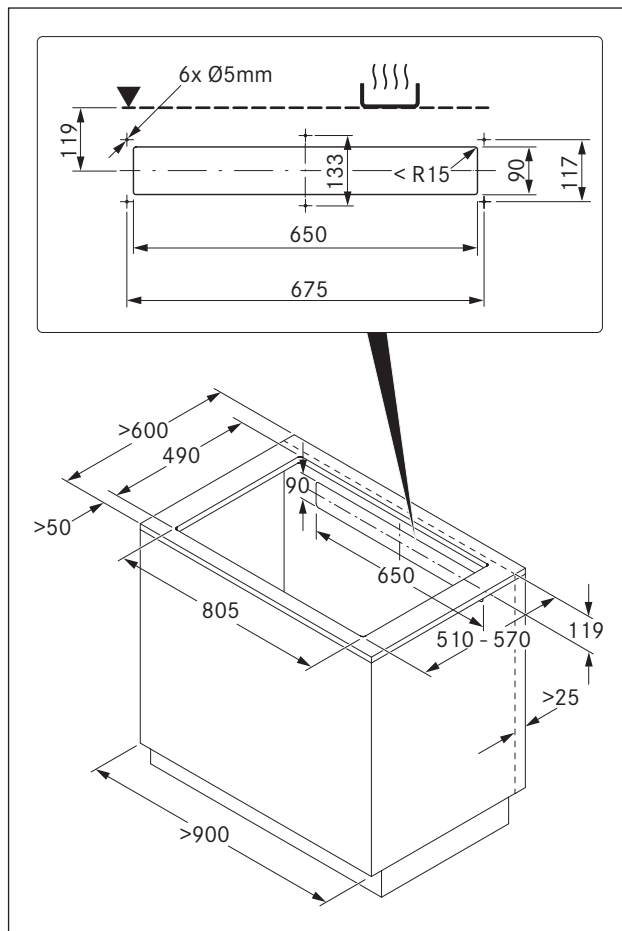


Abb. 6.10 Meubelafmetingen bij recirculatie

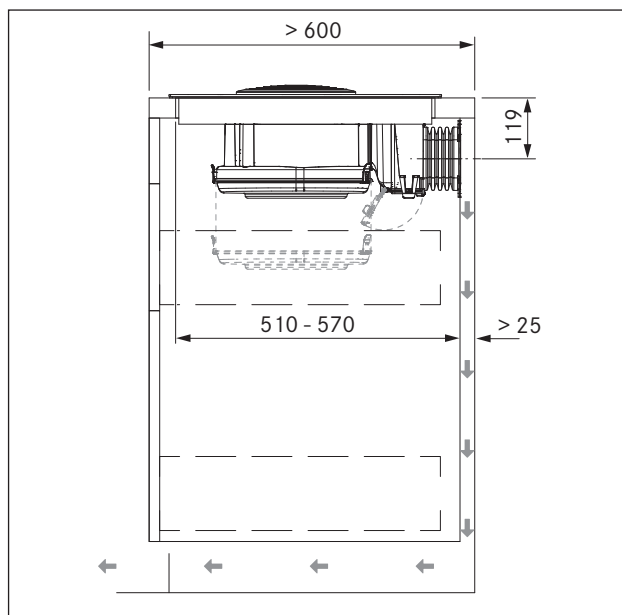


Abb. 6.11 Inbouwmaten bij recirculatie, werkbladhoogte 600 mm

- De onderkast moet achteraan over een doorlopende achterwand beschikken opdat de circulatielucht niet in het voorste corpusdeel geleid wordt.
- Een uitsparing in de achterwand moet worden voorzien.

- Voor de terugstroomopening moet een minimale afstand van 25 mm ruimte tussen de achterste corpuswand en een aangrenzend meubelstuk of een kamerwand worden nageleefd.

#### Meubelachterwand voorbereiden

- ▶ Pas de achterwand aan de vereiste inbouwmaten aan.
- ▶ Verschuif indien nodig de achterwand.
- ▶ Verleng de hoogte van de achterwand opdat het corpus vooraan is afgesloten.

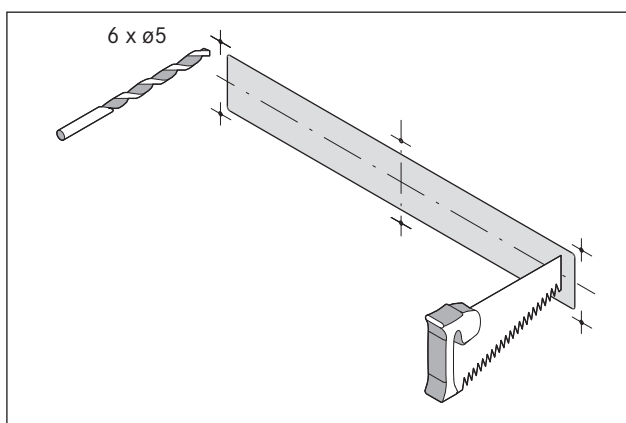


Abb. 6.12 Uitsparing en aansluitboringen

- ▶ Teken met behulp van het meegeleverde boorsjabloon in het midden van het kookveld de terugstroomopening en de aansluitboringen af volgens de inbouwmaten.
- ▶ Zaag de opening voor de terugstroom uit.
- ▶ Boor ook de aansluitboringen uit.
- ▶ Verkort de sokkelplinten in de hoogte, of breng dienovereenkomstige openingen in de plint aan.

#### Flexibel kanaal eraan schroeven

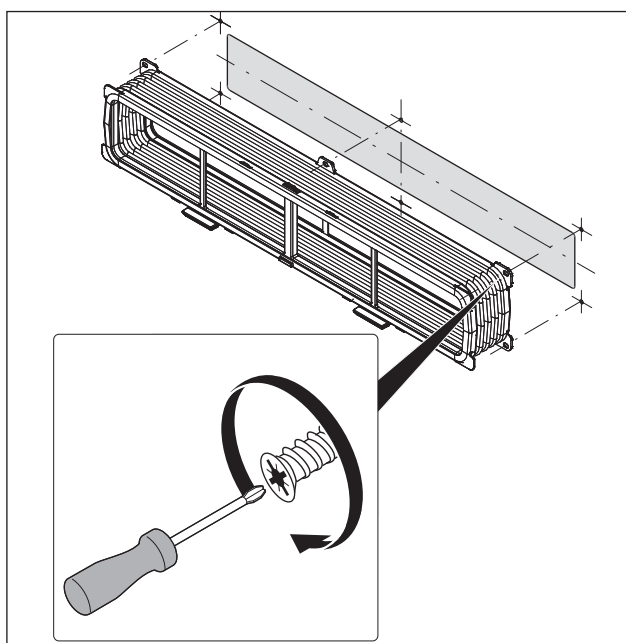


Abb. 6.13 Flexibel kanaal met 6 EURO-schroeven 6,3 x 10 mm

- ▶ Schroef met behulp van een schroevendraaier (geen accuschroefboormachine) het flexibele kanaal met de hand vast aan de achterwand van het meubel.

#### Kookveld plaatsen

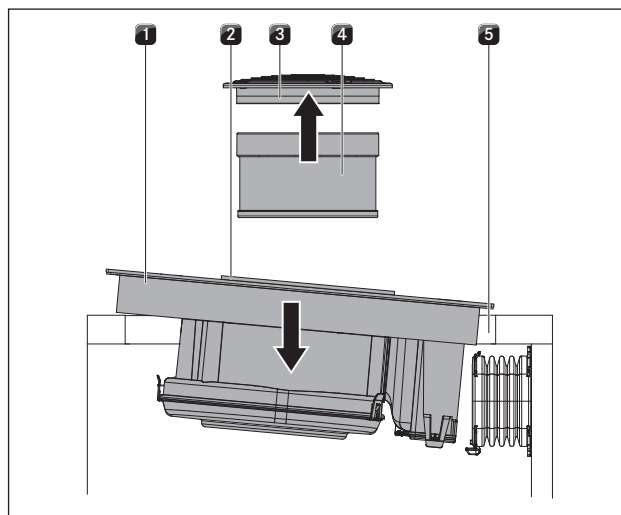


Abb. 6.14 Kookveld schuin plaatsen

- [1] Kookveld
- [2] Aanzuigopening
- [3] Instroomsproeier
- [4] Roestvrijstalen vetfilter
- [5] Werkbladuitsparing

- ▶ Verwijder vóór het inzetten de instroomsproeier [3] en het roestvrijstalen vetfilter [4].
- ▶ Gebruik de aanzuigopening als bevestigingshulp bij het plaatsen.
- ▶ Plaats het kookveld schuin in de werkbladuitsparing [5].

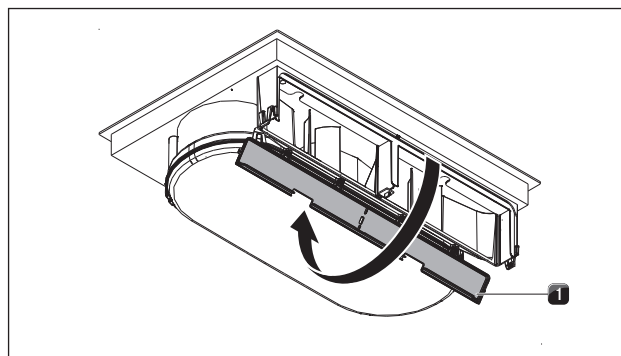


Abb. 6.15 Behuizingsdeksel openen

- [1] Behuizingsdeksel van het actieve-koolfilter

- ▶ Open het behuizingsdeksel van het actieve-koolfilter via de onderkant [1].

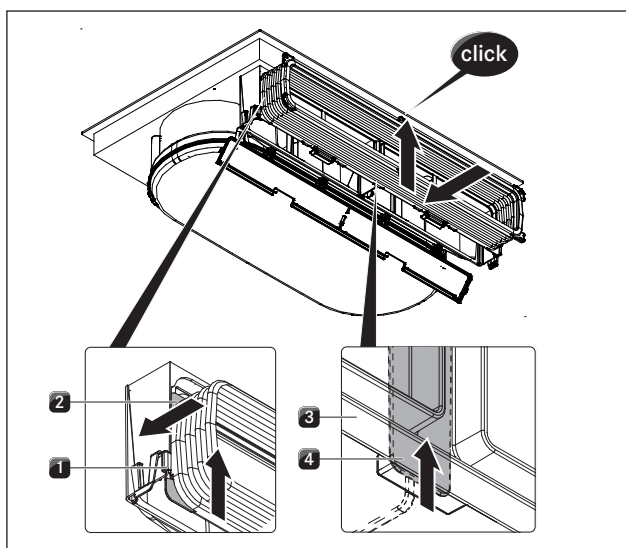


Abb. 6.16 Frame van het flexibele kanaal erin hangen

- [1] Opnamegroef van de behuizing van het actieve-koolfilter
- [2] Opnamelippen
- [3] Frame voor flexibel kanaal
- [4] onderste vergrendeling

- ▶ Hang het frame van het flexibele kanaal in de opnamegroef van de behuizing van het actieve-koolfilter [1].
- ▶ Zorg ervoor dat de opnamelippen [2] aan beide kanten zich in de geleiding bevinden.
- ▶ Schuif het frame naar boven [3] totdat de onderste [4] en bovenste vergrendeling in het midden vastklikt.
- ▶ Let erop dat het frame rondom in de groef van de behuizing [1] zit.

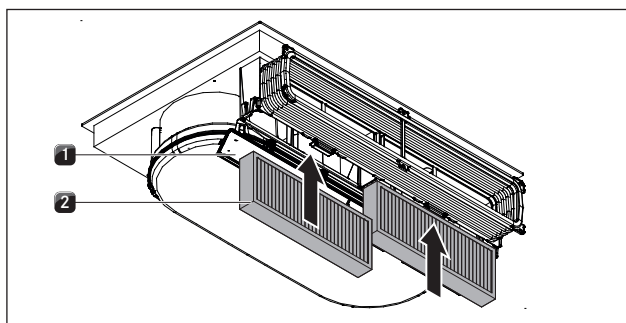


Abb. 6.17 Actieve-koolfilter plaatsen

- [1] Behuizingsdeksel van het actieve-koolfilter
- [2] Actieve-koolfilter

- ▶ Verwijder de verpakingsfolie van de actieve-koolfilters.
- ▶ Monteer de beide actieve-koolfilters [2] langs onderen.
- ▶ Let op de doorstroomrichting van de filters. Deze is te herkennen aan een pijl.
- ▶ Sluit het behuizingsdeksel [1].

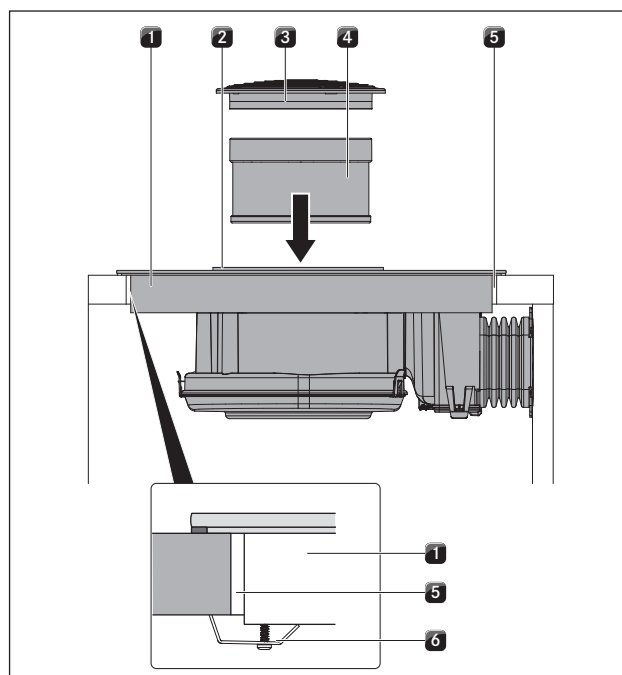


Abb. 6.18 Kookveld in het midden bevestigen

- [1] Kookveld
- [2] Aanzuigopening
- [3] Instroomsproeier
- [4] Roestvrijstalen vetfilter
- [5] Werkbladuitsparing
- [6] Bevestigingsklem

#### bij opbouwmontage

- ▶ Controleer of de afdichtingsband van het kookveld op het werkblad ligt.

#### bij vlakbouw

- ▶ Controleer of de afdichtingsband het kookveld goed omsluit.
- ▶ Bevestig indien nodig ook vulplaatjes [2] onderaan.
- ▶ Bevestig het kookveld met de bevestigingsklemmen [6] op het werkblad.
- ▶ Plaats ten slotte het roestvrijstalen vetfilter [4] en de instroomsproeier [3].
- ▶ Voeg de doorlopende spleet met een zwarte, hittebestendige siliconenkit.

## 6.6 Luchtafvoervariant (BFIA) monteren

### INFO

Bij de uitvoering van de luchtafvoerleiding moeten de door de overheid opgelegde voorschriften en regionale wetten in acht genomen worden. Er moet voor voldoende aanvoerlucht gezorgd worden.



### 6.6.1 Kookveldafzuiging bedienen met een vuurhaard die afhankelijk is van de kamerlucht

Van de kamerlucht afhankelijke vuurbronnen (bv. met gas, olie, hout of kolen bediende verwarmingstoestellen, doorstroomverwarmers, warmwaterbereiders) halen verbrandingslucht uit de kamer waar ze zijn opgesteld en leiden de uitlaatgassen door een uitlaatgasinstallatie (bv. schouw) naar de openlucht.

Wanneer de kookveldafzuiging in gebruik is in de variant met luchtafvoer, wordt kamerlucht onttrokken aan de ruimte waar de afzuiging is opgesteld en aan de aanpalende ruimten. Zonder toereikende luchttoevoer ontstaat er een onderdruk. Giftige gassen uit de schouw of afzuigschacht worden weer in de woonruimten gezogen.

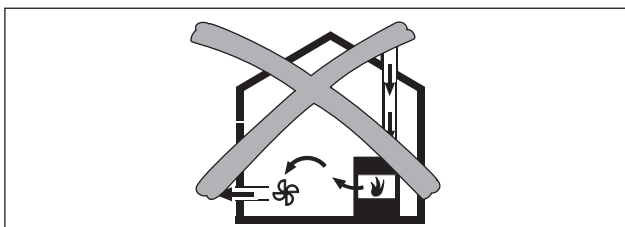


Abb. 6.19 Montage met luchtafvoer – niet toegestaan

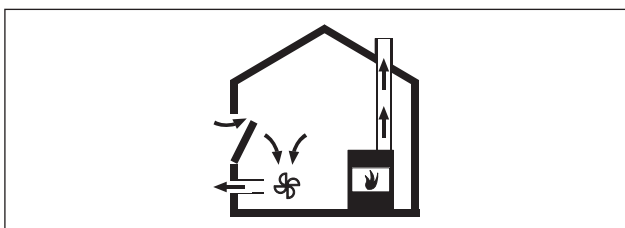


Abb. 6.20 Montage met luchtafvoer – correct

- ▶ Wanneer in de opstellingsruimte tegelijkertijd een kookveldafzuiging en een vuurhaard in bedrijf zijn, moet u ervoor zorgen dat:
  - de onderdruk maximaal 4 Pa ( $4 \times 10^{-5}$  bar) bedraagt;
  - er een veiligheidstechnische inrichting gebruikt wordt (bv. raamcontactschakelaar, onderdrucksensor) die een voldoende grote aanvoer van verse lucht waarborgt;
  - de luchtafvoer niet in een schoorsteen geleid wordt die gebruikt wordt voor uitlaatgassen van met gas of andere brandstoffen aangedreven toestellen;
  - de montage door een bevoegd vakman (bijv. schoorsteenveger) gecontroleerd en vrijgegeven wordt.

### Inbouwmaten

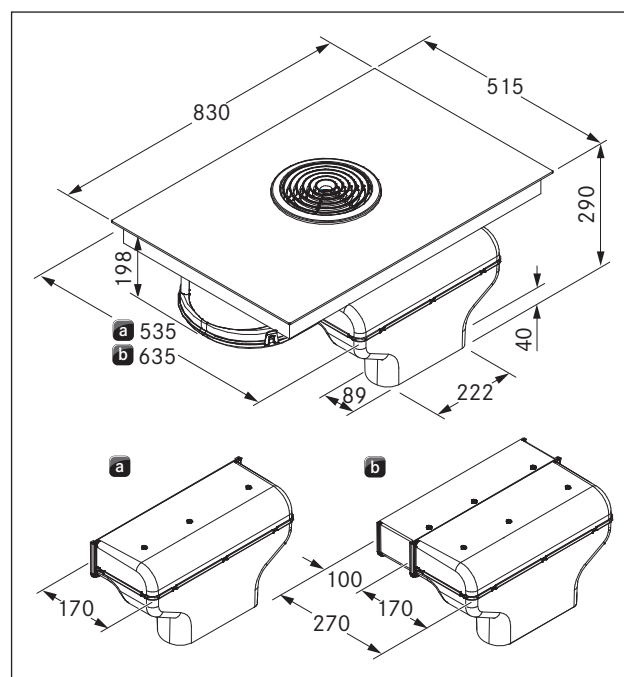


Abb. 6.21 Toestelafmetingen bij luchtafvoer

- [a] Toestelafmeting zonder kanaalverlenging
- [b] Toestelafmeting met kanaalverlenging

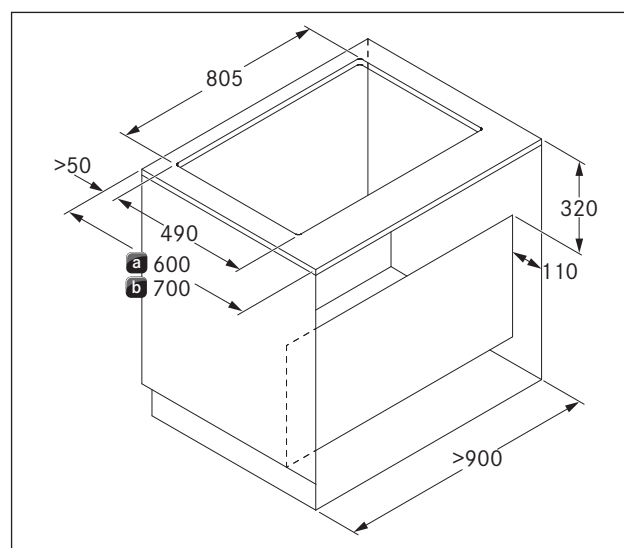


Abb. 6.22 Meubelafmetingen bij luchtafvoer

- [a] Werkbladdiepte vanaf 600 mm
- [b] Werkbladdiepte vanaf 700 mm

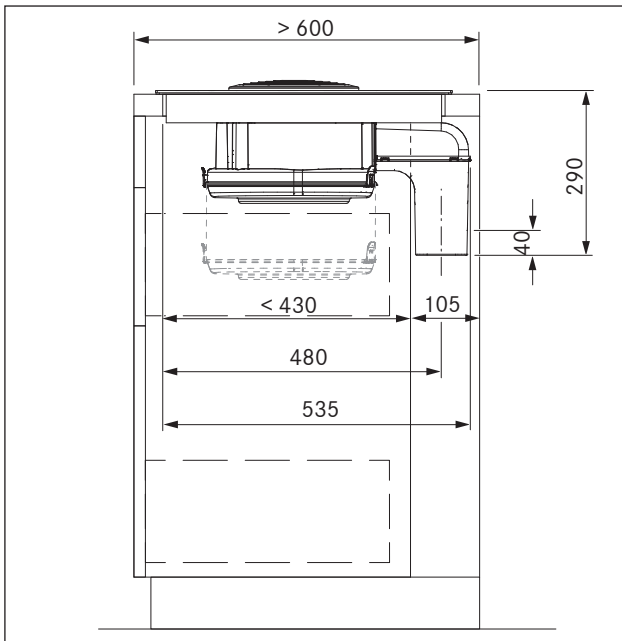


Abb. 6.23 Inbouwmaten bij luchtafvoer, werkbladdiepte 600 mm

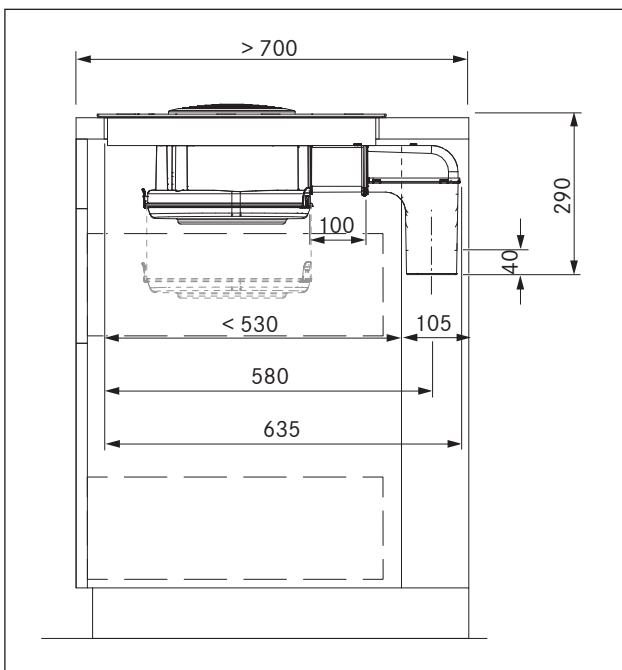


Abb. 6.24 Inbouwmaten bij luchtafvoer, werkbladdiepte vanaf 700 mm

### Montagevoorwaarden

- De achterwand van de onderkast moet aangepast worden voor het luchtafvoerkanaal.
- Voor de terugstroomopening moet een minimale vrije ruimte van 110 mm tussen de achterste corpuswand en een aangrenzend meubelstuk of een kamerwand worden voorzien.
- De luchtafvoer moet in dienovereenkomstige luchtafvoerkanalen naar buiten worden geleid.
- De minimale doorsnede van de luchtafvoerkanalen moet 176 cm<sup>2</sup> zijn. Dit komt overeen met een ronde buis met een diameter van 150 mm.

- De maximale lengte van het luchtafvoerkanaal bedraagt 6 m.
- Ontwerpaanwijzingen voor de installatie van de luchtafvoerkanalen vindt u in het ventilatiehandboek van BORA.

### Meubelachterwand voorbereiden

- ▶ Controleer vóór inbouw aan de onderkast de vereiste inbouwmaten voor het toestel en voor het betreffende kanaalsysteem.
- ▶ Pas de positie van de achterwand overeenkomstig de vereiste inbouwmaten aan.

### Luchtafvoerkanaal verlengen

**INFO** Het luchtafvoerkanaal kan optioneel met 100 mm naar achteren worden verlengd met de meegeleverde horizontale verlenging BLAVH.

- ▶ Verwijder de instroomsproeier en het roestvrijstalen vetfilter.
- ▶ Leg het kookveld met de glaskeramische zijde naar onderen op een proper en veilig oppervlak (bijv. karton, verpakkingsmateriaal) om schade aan de glaskeramische schijf te vermijden.

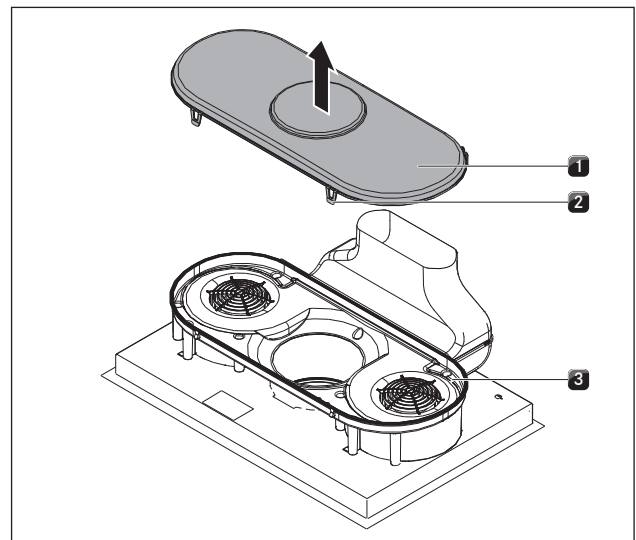


Abb. 6.25 Bodem van de behuizing verwijderen

- [1] Bodem van de behuizing
- [2] Vergrendelingen
- [3] Luchtgeleidingsbehuizing

- ▶ Open de 4 vergrendelingen [2].
- ▶ Verwijder de behuizingsbodem [1] van de luchtgeleidingsbehuizing [3].

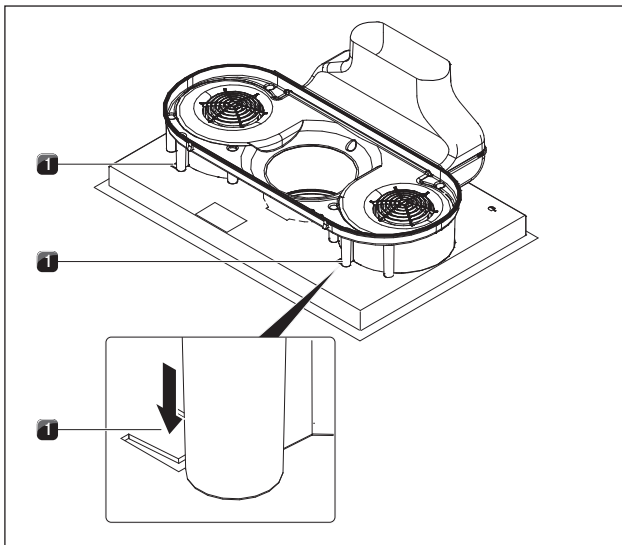


Abb. 6.26 Positiebeveiliging ontgrendelen

[1] Lippen voor positiebeveiliging

- Druk met een schroevendraaier links en rechts de lippen [1] naar beneden om de positiebeveiliging te ontgrendelen.

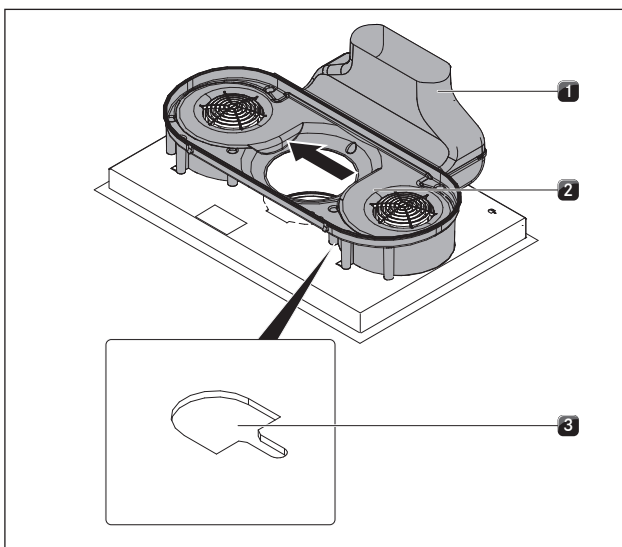


Abb. 6.27 Luchtgeleidingsbehuizing verschuiven

[1] Luchtafvoerboog  
[2] Luchtgeleidingsbehuizing  
[3] Opnameopening

- Verschuif de luchtgeleidingsbehuizing [2] zijdelings samen met de luchtafvoerboog [1] tot aan de linker rand van de opnameopening [3].

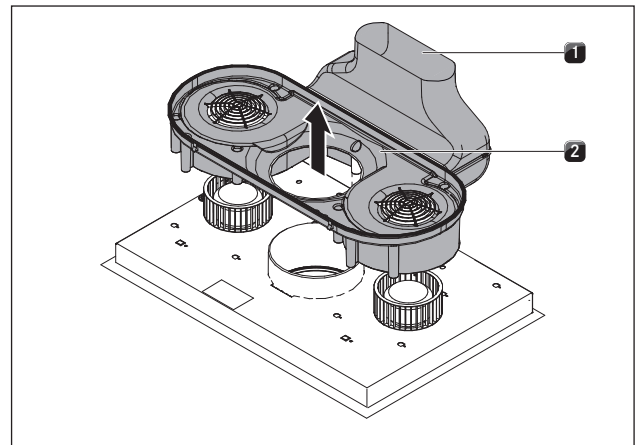


Abb. 6.28 Luchtgeleidingsbehuizing verwijderen

[1] Luchtafvoerboog  
[2] Luchtgeleidingsbehuizing

- Verwijder de luchtgeleidingsbehuizing [2] met luchtafvoerboog [1] via de bovenkant.

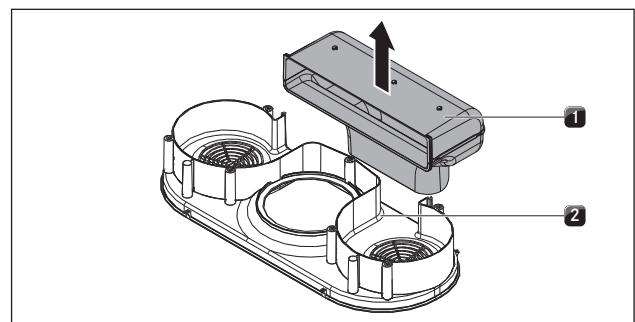


Abb. 6.29 Luchtafvoerboog verwijderen

[1] Luchtafvoerboog  
[2] Luchtgeleidingsbehuizing

- Haal de luchtafvoerboog [1] via de bovenkant van de luchtgeleidingsbehuizing [2].

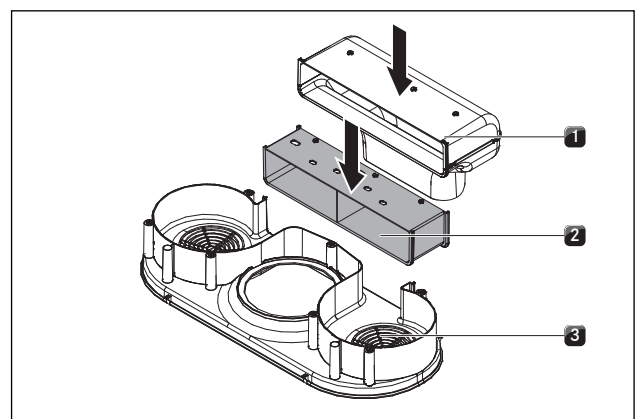


Abb. 6.30 Luchtafvoerkanaalverlenging plaatsen

[1] Luchtafvoerboog  
[2] Luchtafvoerkanaalverlenging  
[3] Luchtgeleidingsbehuizing

- ▶ Monteer de luchtafvoerkanaalverlenging [2] in de groef van de luchtgeleidingsbehuizing [3].
- ▶ Monteer de luchtafvoerboog [1] in de groef van de luchtafvoerkanaalverlenging [2].

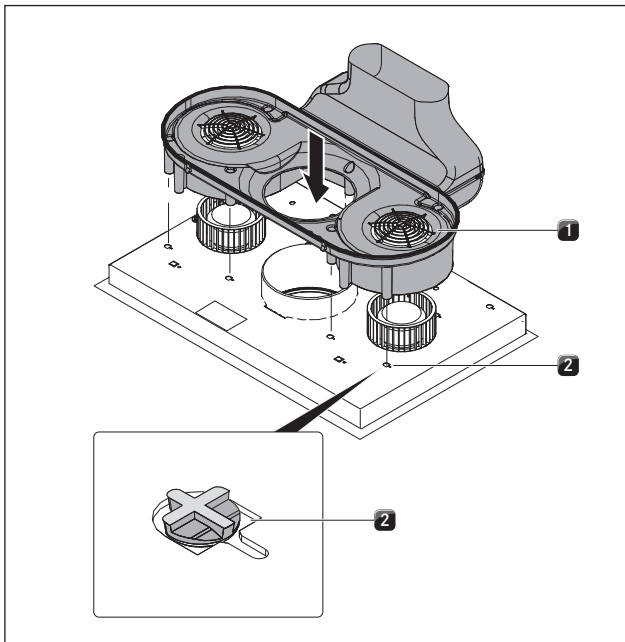


Abb. 6.31 Luchtgeleidingsmodule op de kookveldbodem monteren

- [1] Luchtgeleidingsmodule
- [2] Openingen

- ▶ Positioneer de luchtgeleidingsmodule [1] op de bodem van het kookveld zodat alle bevestigingshaken zich in de openingen bevinden [2].

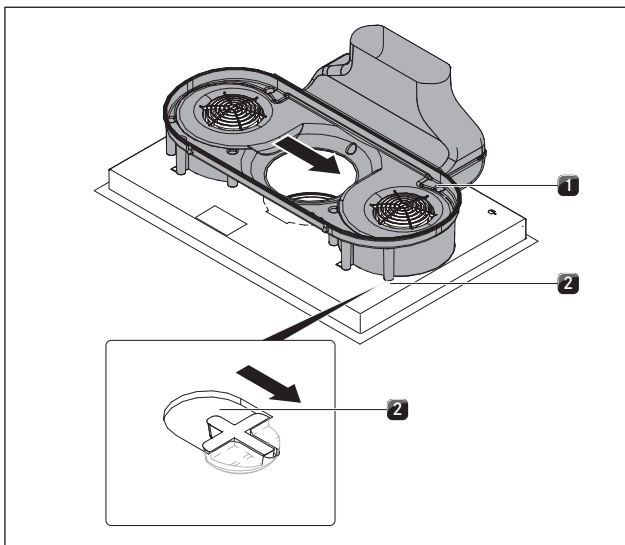


Abb. 6.32 Luchtgeleidingsmodule vastklikken

- [1] Luchtgeleidingsmodule
- [2] Openingen

- ▶ Verschuif nu de luchtgeleidingsmodule [1] naar rechts totdat ze volledig in de gleuf van de opening [2] vastklikt.

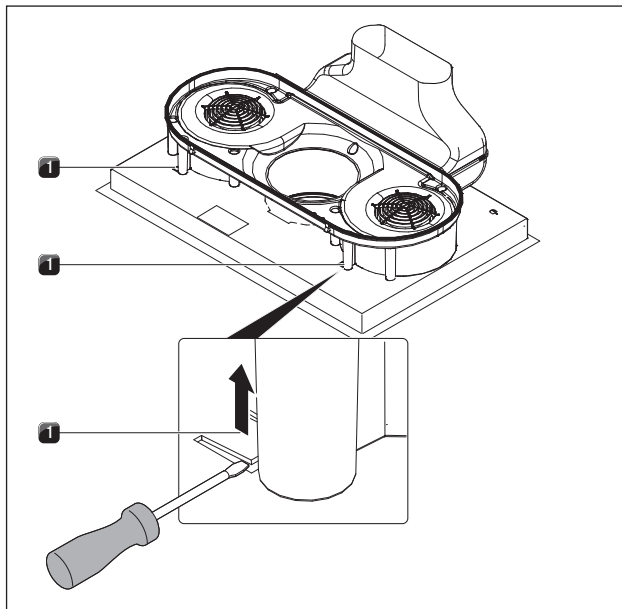


Abb. 6.33 Positiebeveiliging

- [1] Lippen voor transport- en positiebeveiliging

- ▶ Druk beide lippen [1] die zorgen voor de positiebeveiliging, naar boven.
- ▶ Til het kookveld met kookveldafzuiging op.
- ▶ Draai de glaskeramische zijde naar boven.

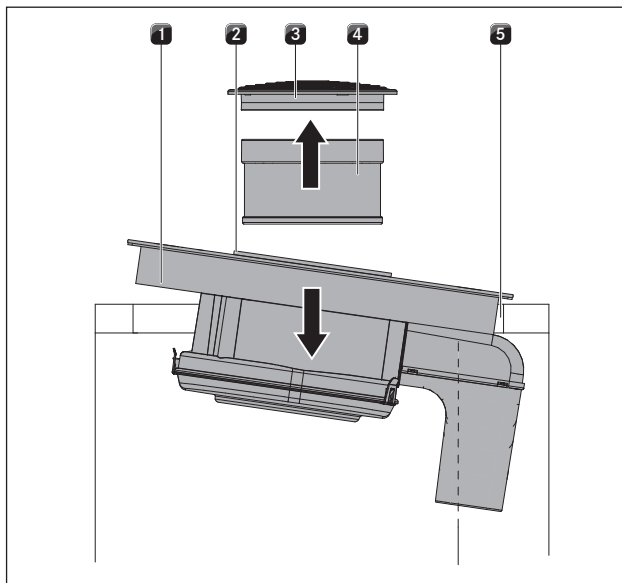


Abb. 6.34 Plaats het kookveld

- [1] Kookveld
- [2] Aanzuigopening
- [3] Instroomsproeier
- [4] Roestvrijstalen vetfilter
- [5] Werkbladuitsparing

- ▶ Gebruik de aanzuigopening [2] als bevestigingshulp bij het plaatsen.
- ▶ Grijp in de aanzuigopening [2].
- ▶ Plaats het kookveld in het midden van de daarvoor voorziene werkbladuitsparing [5].

#### bij opbouwmontage

- ▶ Controleer of de afdichtingsband op het werkblad ligt.

#### bij vlakbouw

- ▶ Controleer of de afdichtingsband het kookveld goed omsluit.
- ▶ Bevestig indien nodig ook vulplaatjes onderaan.

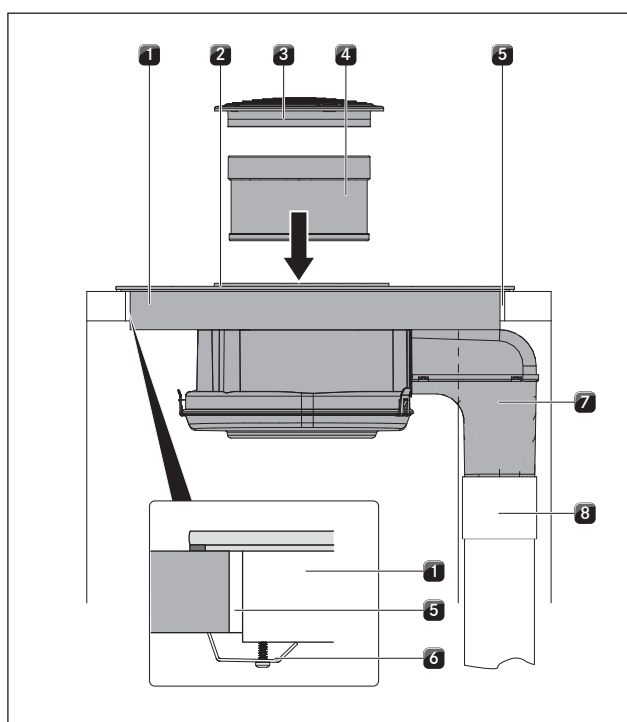


Abb. 6.35 Luchtafvoerkanaal aansluiten

- [1] Bevestigingsklem
- [1] Luchtafvoerboog
- [2] Luchtafvoerkanaal

- ▶ Sluit het in het gebouw voorziene luchtafvoerkanaal [8] aan op de luchtafvoerboog [7].
- ▶ Verlijm de kanaalverbinding luchtdicht met de afdichtingsband UDB1.
- ▶ Bevestig het kookveld met de bevestigingsklemmen [6] op het werkblad.
- ▶ Plaats ten slotte het roestvrijstalen vetfilter [4] en de instroomsproeier [3].
- ▶ Voeg de doorlopende spleet met een zwarte, hittebestendige siliconenkit.

## 6.7 Stroom aansluiten

- ▶ Leef alle veiligheidsbepalingen en waarschuwingen na (zie hoofdstuk Veiligheid).
- ▶ Leef alle wetten en voorschriften van overheidswege en aanvullende voorschriften van lokale elektriciteitsmaatschappijen na.

**INFO** De stroomaansluiting mag alleen door een erkend vakman worden uitgevoerd. Deze is ook verantwoordelijk voor de deskundige installatie en de inbedrijfstelling.

**INFO** Verbindingen via steekverbindingen (schuko-stekkers) zijn niet toegestaan.

**INFO** Het toestel is in overeenstemming met IEC 61000-3-12.

- ▶ Schakel de hoofdschakelaar/zekeringsautomaat voor de aansluiting van het kookveld uit.
- ▶ Bescherm de hoofdschakelaar/zekeringsautomaat tegen onbedoeld opnieuw inschakelen.
- ▶ Controleer de afwezigheid van spanning.
- ▶ Sluit het kookveld alleen aan met een vaste verbinding op een stroomkabel van het type H 05 VV-F met een bijpassende minimale doorsnede (zie tabel Beveiliging en minimale doorsnede).

Aansluiting	Zekering	Minimale doorsnede
3-fasen-aansluiting	3 x 16 A	2,5 mm <sup>2</sup>
2-fasen-aansluiting	2 x 16 A	2,5 mm <sup>2</sup>
1-fasen-aansluiting	1 x 32 A	4 mm <sup>2</sup>

Tab. 6.2 Beveiliging en minimale doorsnede

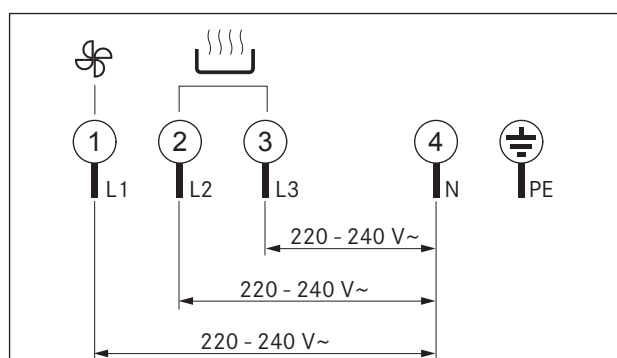


Abb. 6.36 Aansluitschema 3-fasen-aansluiting

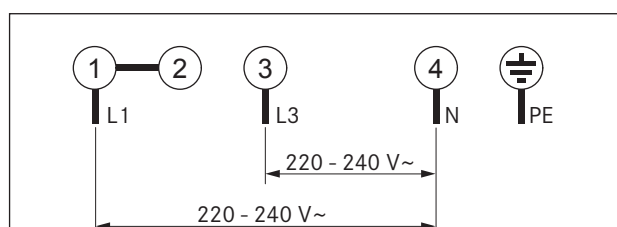


Abb. 6.37 Aansluitschema 2-fasen-aansluiting

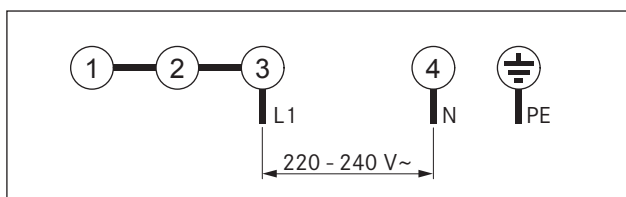


Abb. 6.38 Aansluitschema 1-fasen-aansluiting

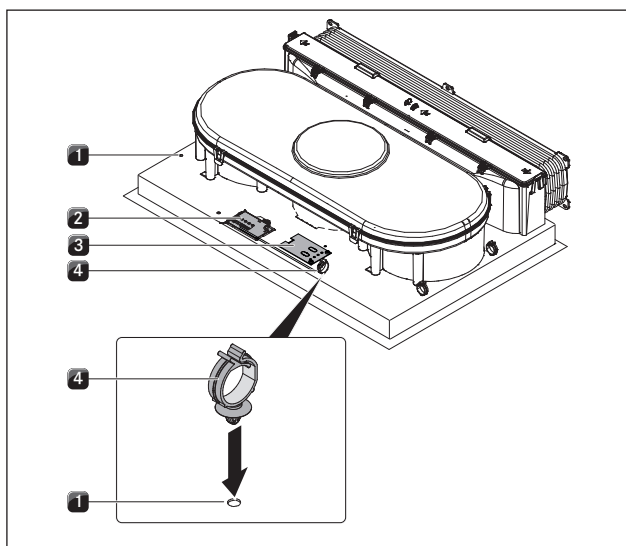


Abb. 6.39 Elektrische aansluitingen van het kookveld

- [1] Boorgaten
- [2] Stroomaansluiting
- [3] Aansluiting besturingssysteem
- [4] Kabelbevestigingsclip

- ▶ Sluit de stroomkabel aan volgens het geldende aansluitschema (zie afb. 6.36 AansluAbb. 9.36 op de stroommetaansluiting [2] van het kookveld met kookveldafzuiging.
- ▶ Verbind voor een 1- of 2-fasen-aansluiting de betreffende contacten met de aansluitketen BKAS (meegeleverd).
- ▶ Bevestig de kabelbevestigingsclips [3] in de voorziene boringen [1] ofwel aan de linker ofwel aan de rechterzijde om zo de kabelgeleiding naar achteren te verzorgen.
- ▶ Let erop dat de kabel niet geklemd of beschadigd raakt en niet in contact kan komen met hete kookzones.
- ▶ Controleer de correcte montage.
- ▶ Schakel de hoofdschakelaar/zekeringsautomaat in.
- ▶ Zet het toestel aan (zie hoofdstuk Bediening).
- ▶ Controleer of alle functies correct werken.

## 6.8 Powermanagement van het toestel

**INFO** Het powermanagement van het toestel kan in het servicemenu ingesteld worden. Het servicemenu is alleen toegankelijk voor erkende vaklui en bijgevolg mogen ook alleen vakmannen wijzigingen in de instelling van het powermanagement uitvoeren.

Het totaal vermogen van het toestel kan bij de eerste inbedrijfstelling van het toestel tot 4,4 kW gereduceerd worden indien het vereiste elektrische vermogen op de installatie niet aanwezig is.

De aansluiting moet met een zekering van min. 20 A zijn uitgerust.

### Powermanagement toestel programmeren

#### Voorwaarden:

- Het kookveld is uitgeschakeld.
- Alle kookzones zijn uitgeschakeld.
- ▶ Koppel het toestel met aardlekschakelaar, zekeringen, zekeringsautomaten of beveiligingen los van het stroomnet.
- Nadat u de spanningstoevoer weer hebt hersteld, heeft u twee minuten de tijd om het servicemenu te openen.
- ▶ Sluit het toestel opnieuw aan op het stroomnet.
- ▶ Druk op de multifunctionele toets en houd deze ingedrukt.
- ▶ Druk kort op de timertoets.
- Een korte signaaltoon weerklinkt en de voorste helft van de afstelring licht op.
- ▶ Laat nu de multifunctionele toets los.
- ▶ Draai de afstelring in een cirkelvormige beweging met de wijzers van de klok mee van positie 3 naar 8.

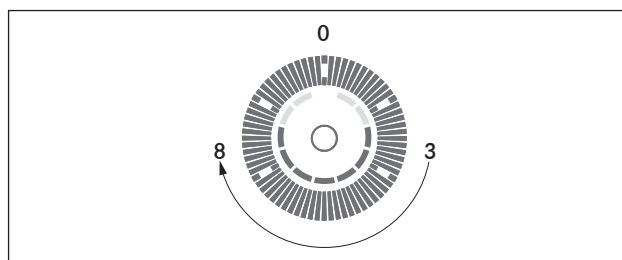




Abb. 6.40 Servicemenu openen

- Op het linker kookzonedisplay vooraan wordt het menulevel  $\square$  afgewisseld met  $\square$  en  $\square$ .
- Op het linker kookzonedisplay achteraan verschijnt  $\square$  (fabrieksinstelling).
- ▶ Kies met de multifunctionele toets het menulevel  $\square$ .
- ▶ Druk op een willekeurige toets op de afstelring om de instelling van  $\square$  naar  $\square$  om te zetten.
- ▶ Druk op de timertoets om de wijziging op te slaan;
- Het kookveld is nu klaar voor gebruik.

Instelling menu 	Kookzonevermogen	
	linker kant	rechter kant
	3,7 kW	3,7 kW
	2,2 kW	2,2 kW

Tab. 6.3 Powermanagement toestel

## 6.9 Externe schakelcontacten aansluiten

**INFO** De aansluiting van de communicatiecontacten Home-In en Home-Out mag alleen door een erkend vakman worden uitgevoerd. Deze is ook verantwoordelijk voor de deskundige installatie en de inbedrijfstelling.

Bij het gebruik van Home-In en Home-Out heeft u de bijbehorende documentatie van de externe toestellen die u wenst aan te sluiten nodig om zonder gevaar het toestel aan te sluiten en in bedrijf te nemen.

Volgende schakelcontacten staan klaar voor gebruik:

Contact-gegevens	Functie	Aansluiting
Home-In	Kookveldafzuiging Aan/Uit aansluiting voor extern schakelcontact (contact gesloten: kookveldafzuiging Aan)	30 V DC 0,7 mA
Home-Out	Potentiaalvrij contact voor de bediening van externe systemen waarvan de werking afhangt van de status van de kookveldafzuiging (kookveldafzuiging Aan: contact gesloten)	maximaal 250V / 4A

Tab. 6.4 Home-In en Home-Out

**INFO** Het contact Home-In kan gebruikt worden als signaalingang voor externe veiligheidsvoorzieningen (bijv. raamcontactschakelaar). Staat de schakeling in de positie 'open', dan is de kookveldafzuiging buiten gebruik.

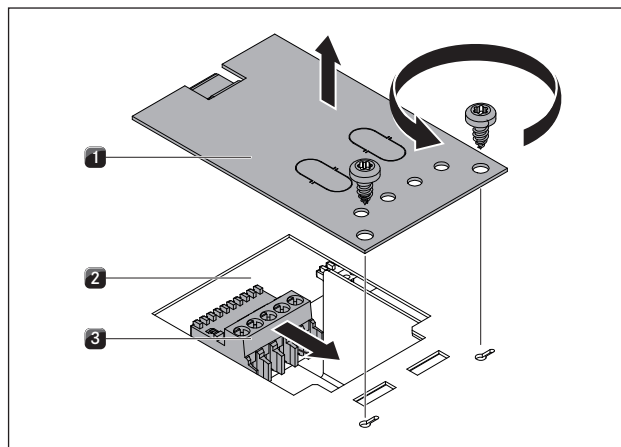


Abb. 6.41 Deksel openen en de contactstekker eruit halen

- [1] Deksel
- [2] Elektronisch systeem
- [3] Contactstekker

- Open het deksel [1].
- Volg het aansluitschema om Home-In en Home-Out aan te sluiten.
- Haal de contactstekker [3] uit het elektronische systeem [2].

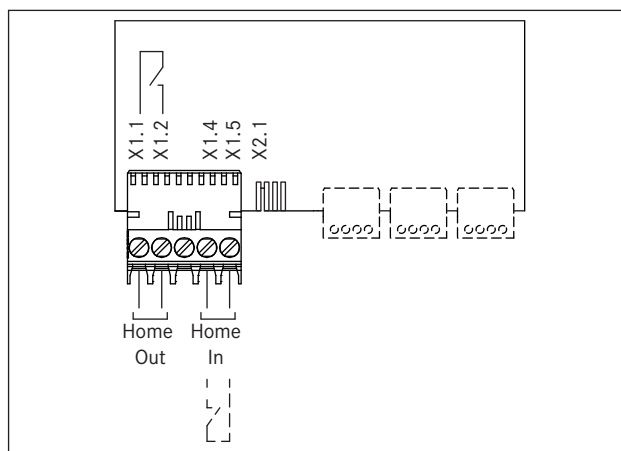


Abb. 6.42 Aansluitschema externe schakelcontacten

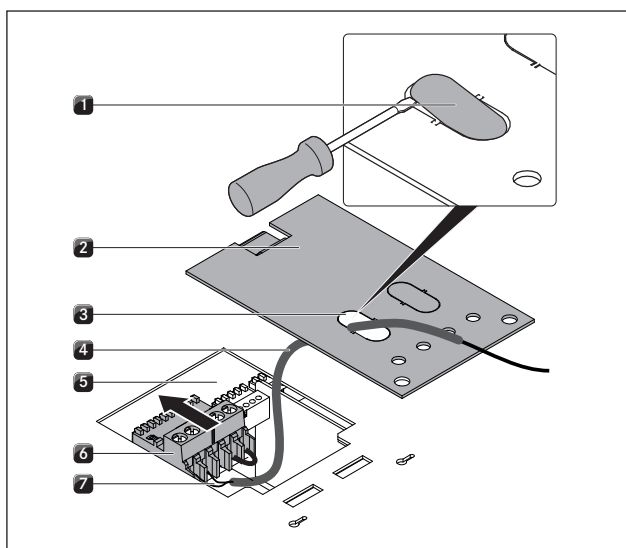


Abb. 6.43 Kabel aansluiten

- [1] Afsluitdeksel
- [2] Deksel
- [3] Kabelopening
- [4] Beschermslang
- [5] Elektronisch systeem
- [6] Contactstekker
- [7] Kabel

- ▶ Verwijder het afsluitdeksel [1] voor de kabelopening [3] met een schroevendraaier.
- ▶ Schuif de beschermslang [4] over de kabel [7].
- ▶ Geleid de kabel [7] met de beschermslang [4] door de kabelopening [3] in het deksel.
- ▶ Verwijder de geïnstalleerde brug.
- ▶ Sluit de kabel voor het respectieve contact volgens het betreffende aansluitschema (zie afb. Aansluitschema externe schakelcontacten) aan op de contactstekker [6].

**INFO** Contact Home-In moet overbrugd zijn als het niet wordt gebruikt (wordt overbrugd geleverd).

- ▶ Steek de contactstekker [6] in het elektronische systeem [5].
- ▶ Zorg ervoor dat de beschermslang [4] direct op de contactstekker [6] ligt en dat de beschermslang [4] door de opening [3] van het deksel [2] gaat.

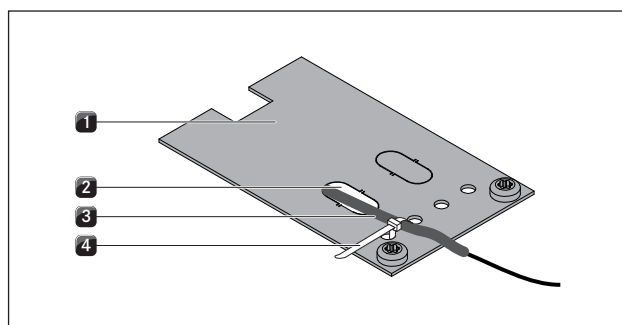


Abb. 6.44 Trekontlasting monteren

- [1] Deksel
- [2] Kabelopening
- [3] Beschermslang
- [4] Kabelbinder

- ▶ Bevestig de kabelbinder [4] op het deksel [1]. Trek hem evenwel nog niet aan.
- ▶ Vermijd het uitoefenen van trekkracht op de kabel.
- ▶ Sluit het deksel [1].
- ▶ Trek de kabelbinder [4] stevig aan (trekontlasting).
- ▶ Let erop dat de kabel niet geklemd of beschadigd raakt en niet in contact kan komen met hete kookzones.
- ▶ Controleer de correcte montage.
- ▶ Schakel de hoofdschakelaar/zekeringsautomaat in.
- ▶ Zet de kookveldafzuiging aan (zie hoofdstuk Bediening).
- ▶ Controleer of alle functies correct werken.

## 6.10 Overdracht aan de gebruiker

Wanneer de montage voltooid is:

- ▶ leg de basisfuncties uit aan de gebruiker.
- ▶ breng de gebruiker op de hoogte van alle veiligheidsrelevante aspecten van de bediening en het onderhoud.
- ▶ bezorg de toebehoren en de bedienings- en montagehandleiding aan de gebruiker en vraag hem om deze goed te bewaren.



## 7 Bediening

- ▶ Leef bij elk gebruik alle veiligheidsbepalingen en waarschuwingen na (zie hoofdstuk Veiligheid).

**INFO** Het kookveld mag alleen worden gebruikt wanneer het roestvrijstalen vetfilter en de instroomsproeier gemonteerd zijn.

### 7.1 Algemene gebruiksvoorschriften

Via het bedieningspaneel wordt het kookveld of de kookveldafzuiging bediend.

Het kiezen van de kookzone gebeurt door middel van de directe selectie van de bijbehorende sensortoets op het bedieningspaneel.

Per kookzone en voor de kookveldafzuiging kan de kok kiezen uit 9 vermogensniveaus en een powerniveau.

De keuze op de afstelring kunt u op twee manieren kiezen: ofwel via een directe keuze ofwel door een gelijkmatige beweging tegen de wijzers van de klok in of met de wijzers van de klok mee.

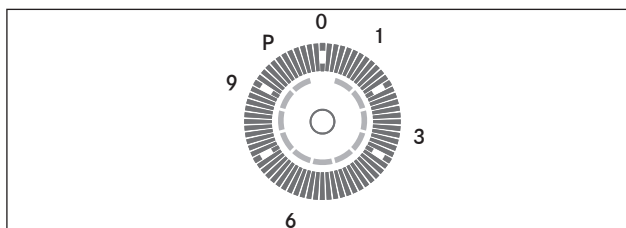


Abb. 7.1 Afstelring met posities voor vermogensniveaus

### 7.2 Kookveld bedienen

#### Inschakelen

**INFO** Verschijnt er  $\square$  op het display en geeft u geen nieuwe waarde in, dan zal het toestel zichzelf na 20 seconden automatisch uitschakelen.

- ▶ Druk op de aan-/uitschakelaar  $\text{I}$  om het toestel in te schakelen.
- Op de displays wordt het vermogensniveau  $\square$  weergegeven.

#### Uitschakelen

**INFO** Schakel de kookzone na gebruik uit met behulp van het bedieningspaneel. Vertrouw niet op de panherkenning.

- ▶ Druk op de aan-/uitschakelaar  $\text{I}$  om het toestel uit te schakelen.
- ▶ Let op de restwarmte-indicator (zie hoofdstuk Beschrijving van het apparaat).

#### 7.2.1 Kookzone selecteren

- ▶ Druk op de kookzonetoets van de gewenste kookzone.
- De  $\square$  in het kookzonedisplay brandt helderder.

#### 7.2.2 Vermogensniveau instellen

- ▶ Druk op het gewenste vermogensniveau of
- ▶ Druk op de afstelring en schuif hem in een gelijkmatige beweging tot het gewenste vermogensniveau.

#### 7.2.3 Vermogensniveau wijzigen

- ▶ Druk op de kookzonetoets van de gewenste kookzone.
- Het kookzonedisplay schijnt feller.
- ▶ Kies het gewenste vermogensniveau.

#### 7.2.4 Powerniveau selecteren

- ▶ Druk op de kookzonetoets van de gewenste kookzone.
- Het kookzonedisplay schijnt feller.
- ▶ Kies het powerniveau  $P$ .
- Powerniveau  $P$  wordt op het kookzonedisplay weergegeven.

#### 7.2.5 Powerniveau vroegtijdig uitschakelen

- ▶ Druk op de kookzonetoets van de gewenste kookzone.
- Het kookzonedisplay schijnt feller.
- ▶ Kies een ander vermogensniveau.
- Het huidige vermogensniveau verschijnt op het kookzonedisplay en het powerniveau is gedeselecteerd.

#### 7.2.6 Kookzone uitschakelen

- ▶ Druk op de kookzonetoets van de gewenste kookzone.
- Het kookzonedisplay schijnt feller.
- ▶ Druk op vermogensniveaupositie  $\square$ .
- ▶ Op het display verschijnt gedurende enkele seconden een  $\square$ , daarna dooft het display uit.

#### 7.2.7 Restwarmte-indicator in acht nemen

Na het uitschakelen is de kookzone nog warm. Op het kookzonedisplay wordt  $H$  weergegeven (restwarmte-indicator). Na voldoende afkoelen (temperatuur < 60 °C) dooft ook het kookzonedisplay uit.

**INFO** Zolang  $H$  op het kookzonedisplay wordt weergegeven (restwarmte-indicator), mag u de kookzone niet aanraken en mag u er geen hittegevoelige voorwerpen op leggen. Risico op brandwonden en brand!

- ▶ Let op de restwarmte-indicator.
- ▶ Zorg ervoor dat warme kookpitten niet kunnen worden aangeraakt en dat er geen voorwerpen kunnen worden opgelegd.

#### 7.2.8 Pauzefunctie

##### Pauzefunctie inschakelen

###### Voorwaarde

- Minstens één kookzone is actief.

**INFO** Na 10 minuten schakelt de pauzefunctie zichzelf uit.

- ▶ Druk op de multifunctionele toets  gedurende ca. 2-3 seconden.
- Voert u geen gegevens in, dan dooft het display uit na 5 seconden.
- ▶ Draai de afstelling in een cirkelvormige beweging met de wijzers van de klok mee van 1 naar P.

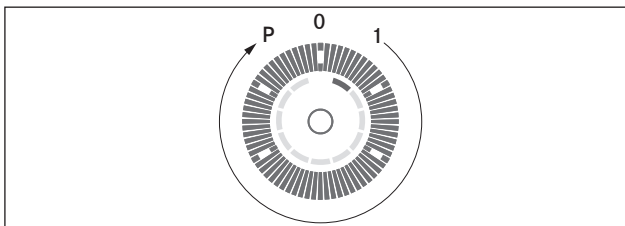


Abb. 7.2 Pausenfunktion einschakeln

- Op het ronde display worden de segmenten volgens de positie weergegeven.
- Op alle kookzonedisplays verschijnt # en twee kort na elkaar volgende pieptonen bevestigen dat de functie is geactiveerd.
- De pauzefunctie is geactiveerd.
- De kookveldafzuiging blijft bij een laag vermogensniveau in bedrijf.

### Pauzefunctie uitschakelen

- ▶ Druk op de multifunctionele toets .
- Voert u geen waarde in binnen 10 seconden, dan blijft de pauzefunctie geactiveerd.
- In de afstelling wordt het laatste segment weergegeven.
- ▶ Draai de afstelling in een cirkelvormige beweging tegen de wijzers van de klok in van P naar 1.

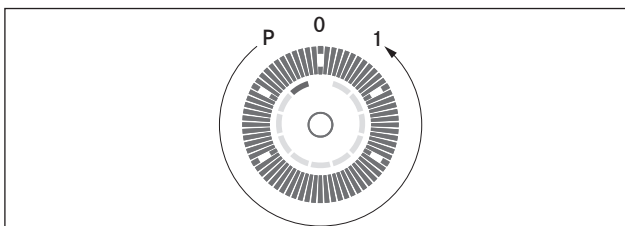


Abb. 7.3 Pausenfunktion uitschakelen

- Op het ronde display worden de segmenten volgens de positie weergegeven.
- Op alle displays verschijnt het oorspronkelijk ingestelde vermogensniveau.
- De pauzefunctie is gedeactiveerd.

### 7.2.9 Brugfunctie

Is de brugfunctie geactiveerd, dan hebben twee kookzones hetzelfde vermogensniveau. De kookzone vooraan zorgt via de brug voor de aansturing van de kookzone achteraan.

### 7.2.10 Brugfunctie inschakelen

#### Voorwaarde

- Het kookveld is ingeschakeld.
- Alle kookzones zijn uitgeschakeld.
- ▶ Kies een van de voorste kookzones en houdt de kookzonestoets ingedrukt.
- Na 2 seconden verschijnt # op het achterste kookzonedisplay en weerklinkt er een pieptoon.
- ▶ Druk op de kookzonestoets van de kookzone achteraan om de brugfunctie te bevestigen.
- ▶ Stel binnen 3 seconden een vermogensniveau voor de kookzone vooraan in.
- De brugfunctie is geactiveerd en op het kookzonedisplay achteraan verschijnt #.
- Voert u geen waarde in binnen 3 seconden, dan blijft de brugfunctie geactiveerd.

### 7.2.11 Brugfunctie uitschakelen

- ▶ Zet het vermogensniveau van de kookzone vooraan op 0.
- Na 3 seconden wordt de brugfunctie gedeactiveerd.

### 7.2.12 Automatische aankookfunctie

#### Automatische aankookfunctie inschakelen

##### Voorwaarde

- Het kookveld is ingeschakeld.
- Een kookzone is geactiveerd.
- ▶ De automatische aankookfunctie wordt geactiveerd als u 2 seconden lang het gewenste kookniveau (van 1 tot 8) kiest en ingedrukt houdt.
- Op het kookzonedisplay verschijnt het symbool # bij geactiveerde automatische aankookfunctie alsook het ingestelde vermogensniveau bijv. 5.

#### Automatische aankookfunctie wijzigen


Na de activering kan binnen 15 seconden het vermogensniveau van het ingestelde kookniveau worden gewijzigd.

- ▶ Kies de kookzone.
- ▶ Kies het gewenste vermogensniveau.
- ▶ Het geselecteerde kookniveau, bijv. 7, verschijnt op het kookzonedisplay.



Nadat de automatische aankookfunctie is beëindigd (zie hoofdstuk Beschrijving van het apparaat) wordt het kookproces op het gekozen kookniveau, bijv. 7, voortgezet.

### 7.2.13 Automatische aankookfunctie uitschakelen

De geactiveerde automatische aankookfunctie wordt vroegtijdig beëindigd wanneer u:

- ▶ het vermogensniveau wijzigt;
- ▶ het powerniveau P activeert;
- ▶ de warmhoudstand u activeert;
- ▶ het kookveld via de aan-/uitschakelaar  uitschakelt.

### 7.2.14 Warmhoudstand

- Het kookveld is ingeschakeld.
- ▶ Kies een kookzone.
- ▶ Druk meermaals op de multifunctionele toets  om de warmhoudstand te verhogen.
- Op het kookzonedisplay verschijnt de betreffende warmhoudstand, bijv. ∞.
- ▶ Druk opnieuw op de multifunctionele toets .
- De warmhoudstand is nu gedeactiveerd.
- Na 8 uur schakelt de kookzone zichzelf automatisch uit.

### 7.2.15 Timerfunctie gebruiken

**INFO** Aan de hand van de controlelamp van de timer kunt u zien of de timer is geactiveerd. De controlelamp van de timer brandt totdat de kookzone na afloop van de ingestelde tijd automatisch uitgeschakeld wordt.

#### Voorwaarde

- Het kookveld is ingeschakeld.

U kunt 2 timerfuncties gebruiken:

- Korte tijdsspanne (eierwekker): geen automatische uitschakeling van een kookzone.
- Automatische uitschakeling: voor het automatisch uitschakelen van een kookzone.

Voor beide timerfuncties kunt u een tijdsspanne van 1 minuut tot 99 minuten instellen.



**INFO** Na het verstrijken van de ingestelde tijd verschijnt op het timerdisplay gedurende enkele seconden 00 en het punt op het display of de controlelamp van de timer knippert. Gelijktijdig weerklinkt enkele seconden een signaaltoon.

- De signaaltoon en het knipperen stoppen automatisch na 2 minuten.

### 7.2.16 Signaaltoon van de timer vroegtijdig uitschakelen

- ▶ Druk op een willekeurige sensortoets van het bedieningspaneel om de signaaltoon vroegtijdig te beëindigen.


### 7.2.17 Korte tijdsspanne (eierwekker) instellen

- ▶ Druk op de timertoets .
- Op het timerdisplay verschijnt gedurende enkele seconden 00 en het punt onder het display knippert.
- Voert u geen waarde in, dan dooft het timerdisplay uit na 10 seconden.
- ▶ Druk meermaals op de timertoets  om de tijdsduur telkens met 10 minuten te verhogen.
- ▶ Wijzig de minuten op het timerdisplay door middel van de afstelring.

- Na de instelling van de gewenste tijd, start de timer automatisch.

### 7.2.18 Korte tijdsspanne (eierwekker) vroegtijdig uitschakelen

Is de eierwekker geactiveerd, dan kunt u deze vroegtijdig uitschakelen door

- ▶ de resterende tijd via de timerinstelling op  te zetten.

### 7.2.19 Automatische uitschakeling instellen



U kunt voor elke kookzone een automatische uitschakeling instellen.

#### INFO

Staat er voor meerdere kookzones een automatische uitschakeling ingesteld, dan wordt de laagste tijdswaarde weergegeven en brandt de controlelamp van de betreffende kookzone feller.

#### Voorwaarde



- Er is een kookzone geselecteerd.
- Er is een vermogensniveau ingesteld.

- ▶ Kies de gewenste kookzone.
- ▶ Druk binnen 3 seconden op de toets timer .
- Op het timerdisplay verschijnt gedurende enkele seconden 00 en het punt naast het display knippert.
- ▶ Druk meermaals op de timertoets  om de tijdsduur telkens met 10 minuten te verhogen.
- ▶ Wijzig de minuten op het timerdisplay door middel van de afstelring.
- Na de instelling van de gewenste tijd, start de timer automatisch.


De ingestelde tijd wordt na de laatste invoer slechts enkele seconden op het timerdisplay weergegeven.

### 7.2.20 Automatische uitschakeling vroegtijdig deactiveren

Is de automatische uitschakeling geactiveerd, dan kunt u deze vroegtijdig beëindigen door:

- ▶ de resterende tijd via de timerinstelling op  te zetten;
- ▶ het kookveld via de aan-/uitschakelaar  uit te schakelen.
- ▶ Zet het vermogensniveau op 0.

### 7.2.21 Timerinstellingen wijzigen

- ▶ Druk op de kookzonetoets van de kookzone waarvoor u de automatische uitschakeling wilt wijzigen.
- ▶ Druk meermaals op de timertoets  om de tijdsduur telkens met 10 minuten te verhogen.
- ▶ Wijzig de minuten op het timerdisplay door gelijkmatig aan de afstelring te draaien


### 7.2.22 Kinderbeveiliging in-/uitschakelen

#### INFO

Wanneer een kookzonedisplay afwisselend L en H weergeeft, is de kookzone nog warm.

## Kinderbeveiliging inschakelen

### Voorwaarden:

- Het kookveld is ingeschakeld.
- Alle kookzones zijn uitgeschakeld.
- ▶ Druk op de multifunctionele toets  gedurende ca. 2-3 seconden.
- Voert u geen gegevens in, dan dooft het display uit na 5 seconden.
- ▶ Draai de afstelling in een cirkelvormige beweging met de wijzers van de klok mee van 1 naar P.

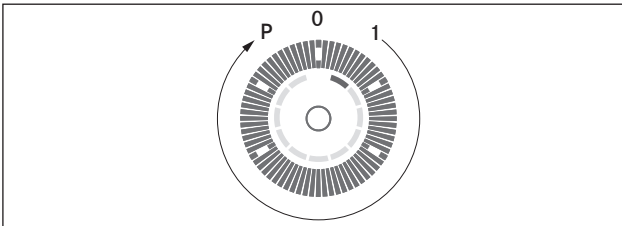



Abb. 7.4 Kinderbeveiliging inschakelen

- Op het ronde display worden de segmenten volgens de positie weergegeven.
- Op het kookzonedisplay wordt L weergegeven.
- De kinderbeveiliging is geactiveerd.

## Kinderbeveiliging uitschakelen

- Het kookveld is ingeschakeld.
- ▶ Druk op de multifunctionele toets  gedurende ca. 2-3 seconden.
- In de afstelling wordt het laatste segment weergegeven.
- ▶ Draai de afstelling in een cirkelvormige beweging tegen de wijzers van de klok in van P naar 1.

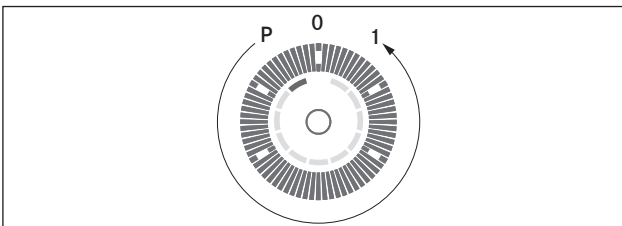



Abb. 7.5 Kinderbeveiliging uitschakelen

- Op het ronde display worden de segmenten volgens de positie weergegeven.
- Op alle kookzonedisplays verschijnt nu .
- De kinderbeveiliging is gedeactiveerd.

Nu kunt u het gewenste vermogensniveau van alle kookzones instellen.

## 7.3 Kookveldafzuiging bedienen


### Voorwaarde:

- Het kookveld met kookveldafzuiging is ingeschakeld.

### Aanbevelingen voor een efficiënte afzuiging van kookdampen:

- ▶ Gebruik zeker bij hoge kookpotten steeds een deksel. Zo werkt de afzuiging het meest efficiënt. Het energieverbruik neemt af.
- ▶ Pas de kookveldafzuiging steeds aan het vereiste vermogensniveau voor een doeltreffende afzuiging van de kookdampen aan. Hiermee kunt u de prestaties van het geurfilter verhogen bij gebruik met recirculatie.
- ▶ Zet uw kookzone steeds op het vermogensniveau dat vereist is om te koken. Zo vermindert u de kookdampen en het energieverbruik.
- ▶ Vermijd sterke tocht.

### 7.3.1 Kookveldafzuiging kiezen

- ▶ Druk op de keuzetoets voor de kookveldafzuiging.
- De  in het kookzonedisplay brandt helderder.

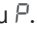



### 7.3.2 Vermogensniveau instellen

- ▶ Druk op de gewenste positie van de afstelling om het vermogensniveau in te stellen of
- ▶ Druk op de afstelling en schuif hem in een gelijkmatige beweging tot het gewenste vermogensniveau.

### 7.3.3 Vermogensniveau wijzigen


- ▶ Druk op de keuzetoets voor de kookveldafzuiging.
- Het display van de motor brandt feller.
- ▶ Kies het gewenste vermogensniveau.
- Op het display van de motor verschijnt het geselecteerde vermogensniveau.

### 7.3.4 Powerniveau selecteren


- ▶ Druk op de keuzetoets voor de kookveldafzuiging.
- Het display van de motor brandt feller.
- ▶ Kies het powerniveau .
- Powerniveau  wordt op het kookzonedisplay weergegeven.
- Powerniveau  wordt na 10 minuten automatisch naar vermogensniveau  geschakeld.

### 7.3.5 Automatisch kookveldafzuigingsysteem


**INFO** Is het automatische kookveldafzuigingsysteem geactiveerd, dan kan het vermogensniveau worden gewijzigd. De automatische functie wordt na 10 minuten weer geactiveerd.

- ▶ Druk op de keuzetoets voor de kookveldafzuiging.
- ▶ Druk op de multifunctionele toets .
- Het display van de motor brandt feller.
- Het automatische kookveldafzuigingsysteem is geactiveerd.
- Op het display verschijnt A.

### 7.3.6 Automatisch kookveldafzuigstelsysteem uitschakelen

- ▶ Druk op de keuzetoets voor de kookveldafzuiging.
- ▶ Druk op de multifunctionele toets .
- Het automatische kookveldafzuigstelsysteem is gedeactiveerd.


### 7.3.7 Automatische naloop

- ▶ Druk op de keuzetoets voor de kookveldafzuiging.
- Het display van de motor brandt feller.
- ▶ Kies het vermogensniveau .
- Op de displays wordt vermogensniveau *n* weergegeven.
- De kookveldafzuiging schakelt zichzelf na 20 minuten automatisch uit.

### 7.3.8 Automatische naloop vroegtijdig deactiveren


- ▶ Druk op de activeringstoets voor de kookveldafzuiging, terwijl de automatische naloop actief is.
- De automatische naloop is uitgeschakeld.

### 7.3.9 Kookveldafzuiging uitschakelen

- ▶ Druk op de keuzetoets voor de kookveldafzuiging.
  - Het display van de motor brandt feller.
  - ▶ Kies het vermogensniveau .
  - Op de displays verschijnt vermogensniveau .
  - ▶ Druk opnieuw op de keuzetoets voor de kookveldafzuiging.
  - Het apparaat gaat nu uit.
- of
- ▶ Druk op de aan-/uitschakelaar  om het toestel in te schakelen.

## 7.4 Filteronderhoudsindicator in acht nemen

Wanneer op het motordisplay *F* verschijnt, is het actieve-koolfilter uitgeput (alleen bij recirculatie) en heeft het roestvrijstalen vetfilter een basisreiniging nodig:

- ▶ Druk op de keuzetoets voor de kookveldafzuiging.
- ▶ Druk op een willekeurige toets.
- Op het motordisplay verschijnt .



De filteronderhoudsindicator wordt weergegeven telkens als de kookveldafzuiging wordt geactiveerd en blijft actief totdat het filter is vervangen en de filteronderhoudsindicator gereset wordt. De kookveldafzuiging kan wel onbepaald in bedrijf blijven.

### Filter vervangen

- ▶ Schakel het kookveld met kookveldafzuiging uit.
- ▶ Volg alle instructies op die in het hoofdstuk Reiniging worden beschreven.
- ▶ Vervang het actieve-koolfilter.
- ▶ Reinig het roestvrijstalen vetfilter, de instroomsproeier en de luchtgeleidingsbehuizing inclusief de bodem.

### Filteronderhoudsindicator resetten

Wanneer u het actieve-koolfilter (alleen bij recirculatie) hebt vervangen en het roestvrijstalen vetfilter hebt gereinigd, moet u de filteronderhoudsindicator resetten.

- ▶ Schakel het kookveld met kookveldafzuiging in.
- Het motordisplay toont een *F* die knippert .
- ▶ Druk de keuzetoets voor de kookveldafzuiging gedurende minimaal 4 seconden in totdat op het motordisplay  knippert. Na enkele seconden gaat de  vast branden.
- De filteronderhoudsindicator is gereset.

## 7.5 Energie besparen

- ▶ Volg alle energietips om het kookveld met kookveldafzuiging energiebesparend en efficiënt te gebruiken.
- ▶ Let wanneer u kookgerei koopt op de bodemdiameter van het kookgerei, aangezien vaak de diameter aan de bovenkant van de kookpot wordt opgegeven. De bodemdiameter is vaak kleiner.
- ▶ Gebruik snelkokers. Door de afgesloten gaarruimte en de overdruk wordt een significante hoeveelheid tijd en energie bespaard. De vitamines blijven behouden dankzij de korte gaartijd.
- ▶ Doe voldoende vocht in de snelkoker. Een leeggekookte kookpot kan tot oververhitting leiden. Door oververhitting kunnen zowel de kookzone als de kookpot worden beschadigd.
- ▶ Sluit het kookgerei indien mogelijk altijd af met een passend deksel.
- ▶ Kies de juiste kookpot in functie van de hoeveelheid spijzen. Een grote, nauwelijks gevulde kookpot vergt veel energie.

## 8 Reiniging en verzorging

- ▶ Leef alle veiligheidsbepalingen en waarschuwingen na (zie hoofdstuk Veiligheid).
- ▶ Leef de meegeleverde handleidingen van de fabrikant na.
- ▶ Controleer of voor de geplande reiniging en verzorging het kookveld en de kookveldafzuiging volledig zijn uitgeschakeld en afgekoeld, om letsel te vermijden (zie hoofdstuk Bediening).
- Een regelmatige reiniging en een regelmatig onderhoud staan garant voor een lange levensduur en een optimale werking.
- ▶ Leef de volgende reinigings- en verzorgingscycli na:

Component	Reinigingscyclus
Bedieningspaneel	onmiddellijk na elke verontreiniging
Kookveld	onmiddellijk na elke verontreiniging wekelijks grondig met in de handel verkrijgbare glaskeramiekreiniger
Kookveldafzuiging	wekelijks
Instroomsproeier en roestvrijstalen filter	na elke bereiding van sterk vethoudende spijzen; minimaal wekelijks, wanneer ventilatorniveaudisplay = F met de hand of in de vaatwasmachine (bij max. 65 °C); Roestvrijstalen vlakken alleen in slijprichting reinigen!
Luchtgeleidingsbehuizing	om de 6 maanden of bij vervanging van het actieve-koolfilter reinigen
Actieve-koolfilter (alleen bij re-circulatie)	vervangen bij geurvorming, afgenomen zuigvermogen of ventilatorniveau = F

Tab. 8.1 Reinigingscycli

### 8.1 Reinigingsmiddel

**INFO** Door het gebruik van agressieve reinigingsmiddelen en door schurende kookpotbodems wordt het decor mettertijd afgesleten en ontstaan donkere vlekken.

U hebt voor de reiniging van het kookveld een speciale glaskeramische schraper en een geschikt reinigingsmiddel nodig.

- ▶ Gebruik nooit stoomreiniger, krassende schuurspoonsjes, schuurmiddel of agressieve reinigingsmiddelen (bijv. ovenspray).
- ▶ Let erop dat het reinigingsmiddel in geen geval zand, soda, zuren, logen of chloor bevat.

#### Voor in stroomsproeier en vetfilter

- ▶ Gebruik geen agressieve, zuur- of looghoudende reinigingsmiddelen.

### 8.2 Kookveld verzorgen

- ▶ Gebruik het kookveld niet als werk- of legvlak.
- ▶ Schuif of trek niet met kookgerei over het kookveld.
- ▶ Til kookpotten en pannen altijd op.
- ▶ Houd het kookveld zuiver.
- ▶ Verwijder alle verontreinigingen onmiddellijk.
- ▶ Gebruik alleen kookgerei dat geschikt is voor kookvelden in glaskeramiek (bijv. hoofdstuk Toestelbeschrijving).

### 8.3 Kookveld reinigen

**INFO** Terwijl u de kookveldafzuiging gebruikt, moet de instroomsproeier geplaatst zijn om te vermijden dat kleine en lichte voorwerpen zoals bijv. reinigingsdoeken uit stof of papier worden aangezogen.

- ▶ Controleer of het kookveld uitgeschakeld is (zie hoofdstuk Bediening).
- ▶ Wacht totdat alle kookzones afgekoeld zijn.
- ▶ Verwijder alle grote verontreinigingen en resten van spijzen met een glaskeramische schraper van het kookveld.
- ▶ Breng het reinigingsmiddel aan op het koude kookveld.
- ▶ Smeer het reinigingsmiddel uit met huishoudrol of een zuivere doek.
- ▶ Veeg het kookveld met water af.
- ▶ Wrijf het kookveld droog met een zuivere doek.

#### Wanneer het kookveld warm is:

- ▶ Verwijder vastgekleefde gesmolten resten van kunststof, aluminiumfolie, suiker enz. en suikerhoudende voedingsmiddelen onmiddellijk met een glaskeramische schraper van de warme kookzone om inbranden te vermijden.

#### Speciale verontreinigingen

- ▶ Sterke verontreinigingen en vlekken (kalkvlekken, paarlemoerachtig glanzende vlekken) kunnen het best met reinigingsmiddelen verwijderd worden wanneer het kookveld nog warm aanvoelt.
- ▶ Maak overgekookte spijzen week met een natte doek.
- ▶ Verwijder de vuilresten met de glaskeramische schraper.
- ▶ Verwijder korrels, kruimels of andere verontreinigingen die tijdens het koken op het kookveld vallen onmiddellijk om krassen op het oppervlak te vermijden.

Kleurveranderingen en glanzende plekken zijn geen beschadigingen van het kookveld. De werking van het kookveld en de stabiliteit van de glaskeramiek worden daardoor beïnvloed.

Kleurveranderingen van het kookveld ontstaan door niet-verwijderde en ingebrande resten.

Glanzende plekken ontstaan door afschuring van de onderkant van de kookpot, in het bijzonder bij gebruik van kookgerei met aluminiumbodems of door ongeschikte reinigingsmiddelen. Deze kunnen maar moeilijk worden verholpen.

## 8.4 Kookveldafzuiging reinigen

De instroomsproeier en het roestvrijstalen vetfilter nemen de vettige bestanddelen van de keukenwasem op.

- ▶ Controleer of het kookveld en de kookveldafzuiging uitgeschakeld zijn (zie hoofdstuk Bediening).
- ▶ Wacht totdat het ventilatorniveau 0 is.
- ▶ Reinig de kookveldafzuiging volgens de reinigingscycli (zie tabel 7.1).
- ▶ Reinig de oppervlakken van het ventilatiesysteem met een zachte, vochtige doek, spoelmiddel of een mild raamschoonmaakproduct.
- ▶ Maak ingedroogde verontreinigingen week met een vochtige doek (geen krassen maken!).

### 8.4.1 Instroomsproeier en roestvrijstalen vetfilter demonteren

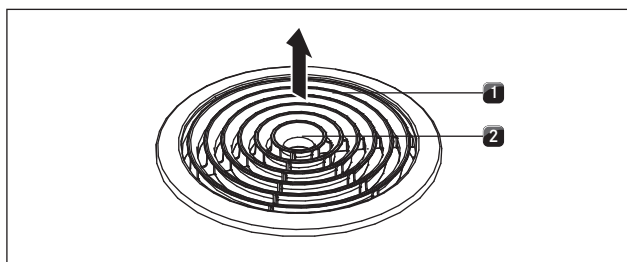


Abb. 8.1 Instroomsproeier demonteren

- [1] Instroomsproeier
- [2] Opening

**Voorwaarde:** Het ventilatorniveau is 0.

- ▶ Neem de zuigopening [2] met de hand vast.
- ▶ Trek de instroomsproeier [1] langs boven eruit.

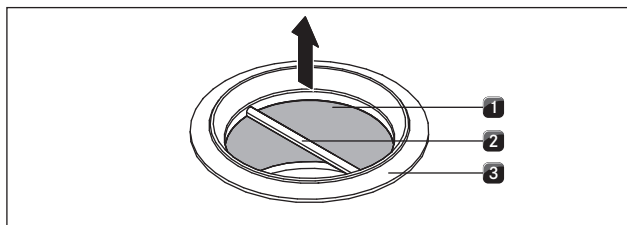


Abb. 8.2 Roestvrijstalen vetfilter demonteren

- [1] Roestvrijstalen vetfilter
- [2] Vasthoudgreep
- [3] Zuigopening

- ▶ Neem het roestvrijstalen vetfilter vast aan de vasthoudgreep [2].

- ▶ Trek het roestvrijstalen vetfilter [1] langs boven uit de zuigopening [3].

### 8.4.2 Instroomsproeier en roestvrijstalen vetfilter reinigen

**INFO** Reinig de roestvrijstalen oppervlakken alleen in slijprijchting.

**INFO** Wanneer u het roestvrijstalen vetfilter niet meer volledig kunt reinigen, moet u dit vervangen.

#### Met de hand schoonmaken

- ▶ Gebruik een vetoplossend reinigingsmiddel.
- ▶ Spoel de instroomsproeier en de roestvrijstalen vetfilter af met warm water.
- ▶ Reinig de instroomsproeier en de roestvrijstalen vetfilter af met een zachte borstel.
- ▶ Spoel de instroomsproeier en de roestvrijstalen vetfilter na de reiniging grondig af.

#### Reiniging in de vaatwasmachine

- ▶ Spoel de instroomsproeier en het roestvrijstalen vetfilter met een spoelprogramma van maximaal 55 °C.

### 8.4.3 Roestvrijstalen vetfilter en instroomsproeier monteren

- ▶ Neem de roestvrijstalen vetfilter vast aan de vasthoudgreep [2] (afb. 7.2).
- ▶ Plaats het roestvrijstalen vetfilter [1] in de zuigopening.
- ▶ Controleer of de roestvrijstalen vetfilter op de bodem van de behuizing ligt. Een vergrendeling is niet voorzien en ook niet nodig.
- ▶ Neem de zuigopening [2] van de instroomsproeier met de hand vast (afb. 7.1).
- ▶ Plaats de instroomsproeier (afb. 7.1; [1]) in het midden van de zuigopening.
- ▶ Druk de instroomsproeier naar achteren totdat deze vastklikt.

## 8.5 Luchtgeleidingsbehuizing reinigen

Aan het oppervlak van de luchtgeleidingsbehuizing kunnen zich vettige bestanddelen en kalkresten uit de keukenwasem opstapelen. Daarom is een regelmatige basisreiniging (zie tabel 7.1) nodig.

De luchtgeleidingsbehuizing bevindt zich aan de onderzijde van de kookplaat in de onderkast.

### 8.5.1 Luchtgeleidingsbehuizing openen

- ▶ Controleer of het kookveld en de kookveldafzuiging uitgeschakeld zijn (zie hoofdstuk Bediening).
- ▶ Wacht totdat het ventilatorniveau 0 is.

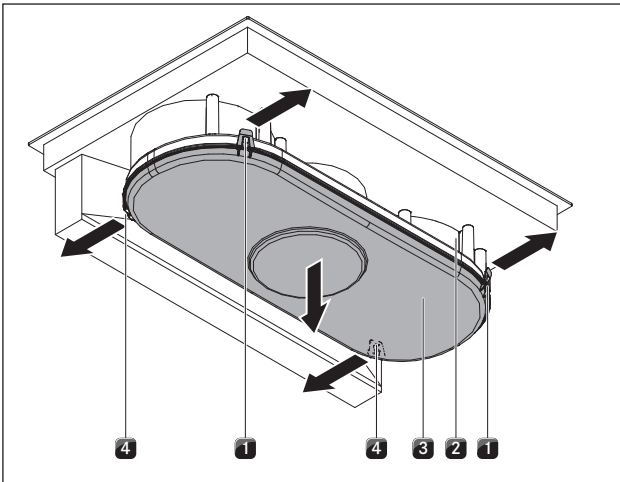


Abb. 8.3 Luchtgeleidingsbehuizing openen

- [1] Vergrendelingen voor
- [2] Luchtgeleidingsbehuizing
- [3] Bodem behuizing
- [4] Vergrendelingen achter

- ▶ Houd de bodem van de behuizing [3] met één hand vast.
- ▶ Open beide vergrendelingen [4] aan de achterzijde.
- ▶ Open beide vergrendelingen [2] aan de voorzijde.
- ▶ Til de bodem van de behuizing [3] op.
- ▶ Reinig de luchtgeleidingsbehuizing [2] en de bodem van de behuizing [3] met een mild reinigingsmiddel.

### 8.5.2 Luchtgeleidingsbehuizing sluiten

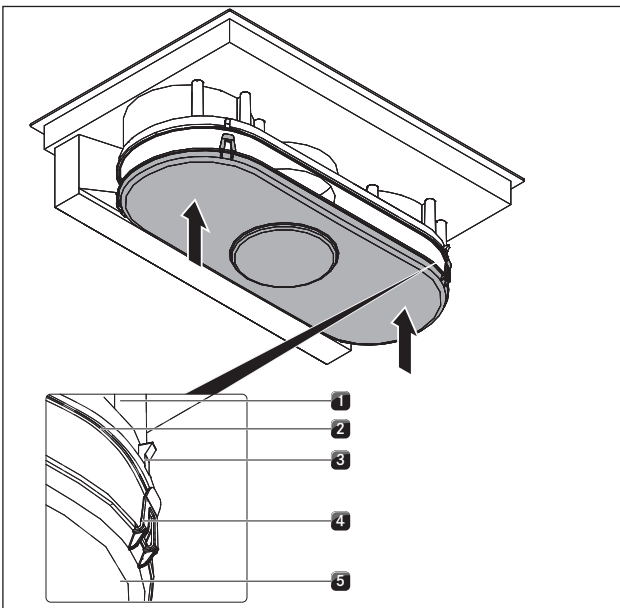


Abb. 8.4 Luchtgeleidingsbehuizing sluiten

- [1] Luchtgeleidingsbehuizing
- [2] Afdichtingsgroef
- [3] Opnameclips
- [4] Vergrendelingslip
- [5] Bodem behuizing

- ▶ Plaats met beide handen de bodem van de behuizing [5] zodanig dat de vergrendelingslippen [3] aan de de bodem van de behuizing overeenkomen met de opnameclips [3] aan de behuizing.
- ▶ Zet nu de bodem van de behuizing tegen de afdichtingsgroef [2] van de luchtgeleidingsbehuizing [1].
- ▶ Druk de bodem van de behuizing [5] naar boven totdat de 4 vergrendelingslippen (2 voor, 2 achter) in de opnameclips [3] vastklikken.
- ▶ Controleer of alle 4 de vergrendelingslippen [4] correct vastgeklikt zijn.

## 8.6 Actieve-koolfilter vervangen

Alleen wanneer de kookveldaafzuiging in circulatiemodus werkt, worden naast de roestvrijstalen filters twee actieve-koolfilters gebruikt. De actieve-koolfilters binden geurstoffen die tijdens het kookproces ontstaan.

**INFO** De actieve-koolfilters moeten worden vervangen wanneer het ventilatorniveaudisplay  $F$  (filteronderhoudsindicator) weergeeft. Actieve-koolfilters type BAKF kunt u verkrijgen bij uw dealer of neem contact op met BORA via de homepage <http://www.bora.com>.

- ▶ Controleer of het kookveld en de kookveldaafzuiging uitgeschakeld zijn (zie hoofdstuk 6.1).
- ▶ Wacht totdat het ventilatorniveau  $\square$  wordt weergegeven.

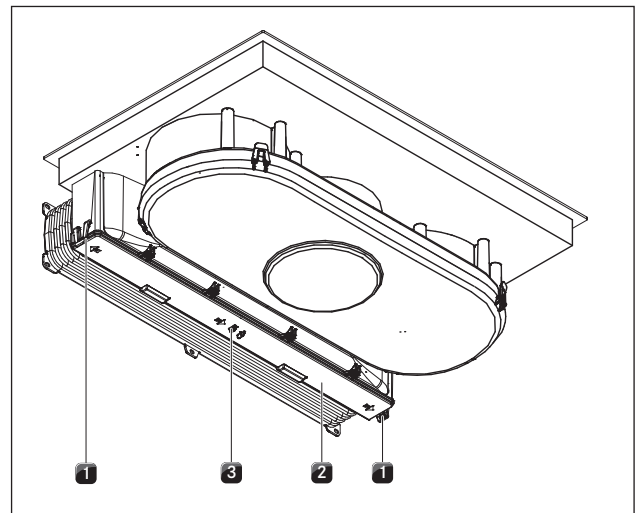


Abb. 8.5 Deksel actieve-koolfilter ontgrendelen

- [1] Buitenste vergrendelingen
- [2] Deksel behuizing actieve-koolfilter
- [3] Middelste vergrendeling



## Actieve-koolfilter verwijderen

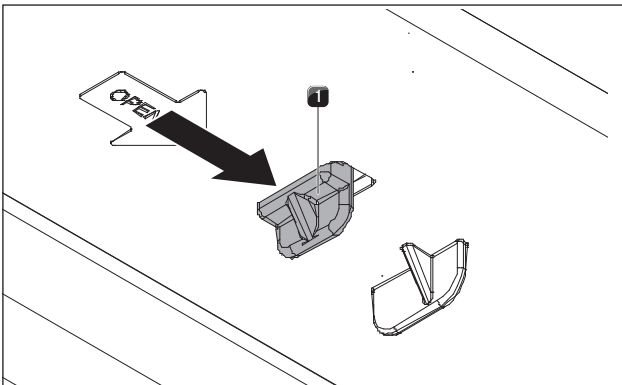


Abb. 8.6 Middelste vergrendeling openen

[1] Vergrendeling midden

▶ Open de vergrendeling [1] in het midden.

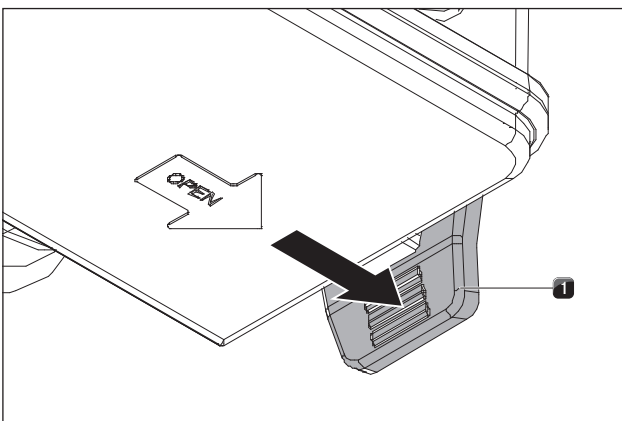


Abb. 8.7 Buitenste vergrendelingen openen

[1] Vergrendeling buiten

- ▶ Open beide vergrendelingen [1] aan de buitenzijde.
- ▶ Klap het deksel (afb. 7.5; [2]) naar beneden totdat het vastklikt.
- ▶

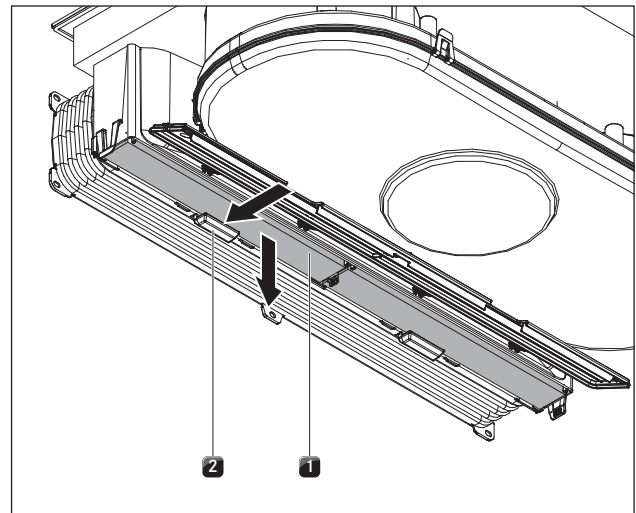


Abb. 8.8 Actieve-koolfilter verwijderen

[1] Actieve-koolfilter  
 [2] Filterhouder

- ▶ Houd het actieve-koolfilter [1] met één hand vast.
- ▶ Druk de filterhouder [2] naar achteren.
- ▶ Trek het actieve-koolfilter langs onderen eruit.
- ▶ Verwijder het gebruikte actieve-koolfilter samen met het huisvuil.

## Actieve-koolfilter installeren

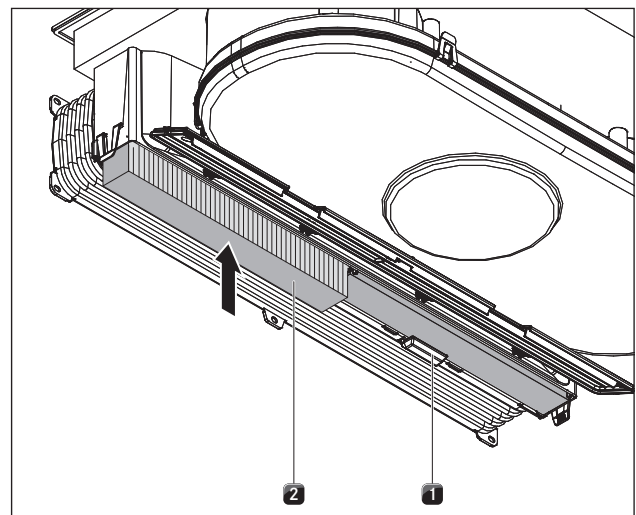


Abb. 8.9 Actieve-koolfilter installeren

[1] Filterhouder  
 [2] Actieve-koolfilter

- ▶ Plaats het actieve-koolfilter [2] zodanig dat de richtingspijl naar achteren wijst en van onderen zichtbaar is.
- ▶ Schuif het actieve-koolfilter in de behuizing.
- ▶ Druk het actieve-koolfilter naar boven, totdat de filterhouder [1] vastklikt.

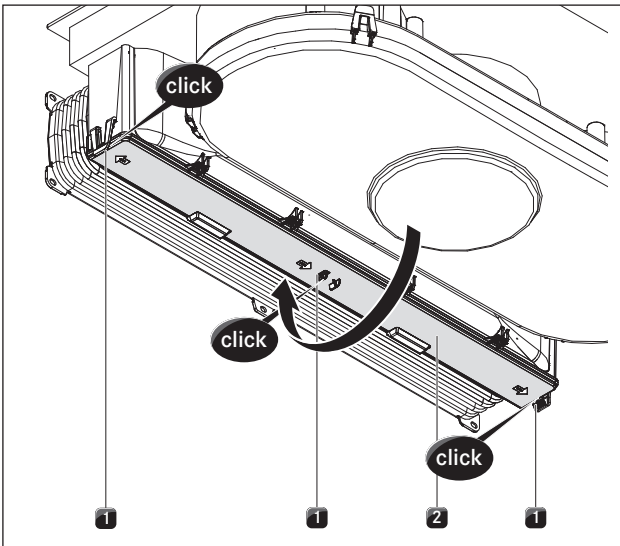


Abb. 8.10 Deksel behuizing actieve-koolfilter sluiten

- [1] Vergrendelingen  
[2] Deksel behuizing actieve-koolfilter

- ▶ Klap het deksel van de behuizing van het actieve-koolfilter [2] naar boven.
- ▶ Druk op de deksel van de behuizing van het actieve-koolfilter totdat de vergrendelingen [1] vastklikken.

## 9 Storingen verhelpen

Probleem	Oorzaak	Oplossing
Het kookveld of de motor kan niet worden ingeschakeld.	De zekering of de zekeringsautomaat van de wonings- of huisinstallatie is defect.	Zekering vervangen. Zekeringsautomaat weer inschakelen.
	De zekering of de zekeringsautomaat wordt meermaals geactiveerd.	De klantendienst van BORA bellen.
	De stroomvoeding is onderbroken.	De stroomvoeding door een vakman laten controleren.
Bij gebruik van de nieuwe kookplaat ontstaat vorming van geuren en dampen.	Dit is een normaal verschijnsel bij nieuwe toestellen.	Enkele bedrijfsuren wachten. De klantendienst op de hoogte brengen bij aanhoudende geurvorming.
Op het kookzonedisplay verschijnt $\underline{\quad}$ .	Er bevindt zich géén of ongeschikt kookgerei op de kookzone.	Gebruik alleen het geschikte kookgerei. Kies de grootte van uw kookpot in functie van de kookzone (zie hoofdstuk Beschrijving van het apparaat).
Op het kookzonedisplay wordt $\underline{\quad}$ weergegeven.	De kinderbeveiliging is ingeschakeld.	Kinderbeveiliging uitschakelen (zie hoofdstuk Bediening).
Een kookzone of het algehele kookveld schakelt zichzelf automatisch uit.	De bedrijfsduur van een kookzone is te lang.	Kookzone weer in gebruik nemen (zie hoofdstuk Bediening).
	De oververhittingsbeveiliging is in werking getreden.	(zie hoofdstuk Beschrijving van het apparaat)
Het powerniveau wordt automatisch vroegtijdig afgebroken.	De oververhittingsbeveiliging is in werking getreden.	(zie hoofdstuk Beschrijving van het apparaat)
$E_{r-03}$ wordt over de 4 kookzonedisplays verdeeld weergegeven en het kookveld schakelt zichzelf tijdens het gebruik uit.	Een of meerdere sensortoetsen zijn bedekt, bv. doordat uw vinger of voorwerpen erop liggen.	Bedieningspaneel reinigen of voorwerpen verwijderen (zie hoofdstuk Beschrijving van het apparaat).
De koelventilator blijft draaien na uitschakelen van de kookplaat.	De koelventilator draait zo lang totdat het kookveld afgekoeld is en schakelt dan automatisch uit.	Wacht tot de koelventilator automatisch wordt uitgeschakeld.
Op het kookzonedisplay wordt $E$ weergegeven.	Er is een fout in de elektronica opgetreden.	De voeding van de kookplaat moet ca. 1 minuut worden uitgeschakeld. Indien het probleem blijft bestaan nadat de stroomvoorziening weer is hersteld, noteer dan het foutnummer en neem contact op met de klantendienst van BORA
Op het motorniveau wordt $F$ weergegeven.	De gebruiksduur van de filters is overschreden.	Vervang het actieve-koolfilter (alleen bij recirculatie) en reinig het roestvrijstalen vetfilter grondig. Bij sterke verontreiniging wordt een vervanging van het roestvrijstalen vetfilter aanbevolen (zie hoofdstuk Reiniging en verzorging)
Het afzuigvermogen van de kookplaatafzuiging is afgenomen.	Het roestvrijstalen vetfilter is sterk verontreinigd.	Roestvrijstalen vetfilter reinigen of vervangen.
	Het actieve-koolfilter is sterk verontreinigd (alleen BUI).	Vervang het actieve-koolfilter.
	Er bevindt zich een voorwerp in de luchtgeleidingsbehuizing (bv. poetsdoek).	Verwijder het aangezogen voorwerp.
Op het motordisplay verschijnt $E_{r-B1}$ of $E_{r-B2}$ .	De motor is defect of er is een kanaalverbinding losgekomen.	Neem contact op met de klantendienst van BORA.

Probleem	Oorzaak	Oplossing
Op het motordisplay wordt $E$ weergegeven. De motor kan niet worden geactiveerd.	Het contact Home-In is onderbroken.	Gebruikt u een raamcontactschakelaar (veiligheidsvoorziening), dan moet het raam open staan wanneer de ventilatormotor draait.
	De veiligheidsvoorziening is defect.	Neem contact op met de klantendienst van BORA.

Tab. 9.1 Storingen verhelpen

- Neem in alle andere gevallen contact op met de klantendienst van BORA (zie hoofdstuk Garantie, klantendienst en reserveonderdelen).

## 10 Buitenbedrijfstelling, demontage en afdanking

- ▶ Leef alle veiligheidsbepalingen en waarschuwingen na (zie hoofdstuk Veiligheid).
- ▶ Leef de meegeleverde handleidingen van de fabrikant na.

### 10.1 Buitenbedrijfstelling

Onder buitenbedrijfstelling worden definitieve buitenbedrijfstelling en demontage verstaan. Na een buitenbedrijfstelling kan het toestel noch opnieuw in andere meubilair worden ingebouwd, noch privé worden doorverkocht of afgedankt.

---

**INFO** Alleen bevoegd vakpersoneel mag de stroom- en gasaansluiting loskoppelen en aansluiten.

---

- ▶ Schakel het toestel uit voor de buitenbedrijfstelling (zie hoofdstuk Bediening)
- ▶ Ontkoppel het toestel van de voedingsbron.

### 10.2 Demontage

Voor het demonteren moet het toestel toegankelijk zijn voor demontage en van de spanningsbron losgekoppeld zijn. Bij gastoestellen moet u controleren of de gasaansluiting afgesloten is.

- ▶ Maak de bevestigingsklemmen los.
- ▶ Verwijder de siliconenvoegen.
- ▶ Koppel het kanaal los van de kookveldafzuiging.
- ▶ Verwijder het toestel langs boven uit het aanrecht.
- ▶ Verwijder verdere toebehoren.
- ▶ Verwijder het oude toestel en verontreinigde toebehoren zoals beschreven onder punt "Milieuvriendelijke afdanking".

### 10.3 Milieuvriendelijke afdanking

#### Afdanking van de transportverpakking

---

**INFO** De verpakking beschermt het toestel tegen transportschade. De verpakkingsmaterialen zijn volgens milieuvriendelijke en afdankings-technische principes geselecteerd en kunnen dus worden gerecycled.

---

Het opnieuw introduceren van de verpakking in de materiaalkringloop bespaart grondstoffen en verkleint de inspanningen voor afvalverwerking. Uw vakhandelaar neemt de verpakking terug.

- ▶ Bezorg de verpakking aan uw vakhandelaar of
- ▶ Dank de verpakking op vakkundige wijze af, in overeenstemming met de regionale voorschriften.

#### Afdanking van het oude toestel



Elektrische toestellen die van dit teken voorzien zijn, mogen aan het einde van hun levensduur niet samen met het huishoudelijk afval worden afgedankt. U moet ze naar een verzamelpunt voor de recycling van oude elektronische of elektrische toestellen brengen. Informatie daarover vindt u in de regelgeving van uw stad of gemeente.

Elektrische en elektronische oude toestellen bevatten in grote mate nog waardevolle materialen. Ze bevatten evenwel ook schadelijke stoffen die noodzakelijk waren voor hun functioneren en veiligheid. In het restafval of bij verkeerde behandeling kunnen deze de menselijke gezondheid en het milieu schade berokkenen.

- ▶ Verwijder uw oude toestel derhalve in geen geval via het huishoudelijk afval.
- ▶ Breng het oude toestel naar een regionaal verzamelpunt voor teruggave en verwerking van elektrische en elektronische onderdelen en andere materialen.

# 11 Garantie, klantendienst en reserveonderdelen

- ▶ Leef alle veiligheidsbepalingen en waarschuwingen na (zie hoofdstuk Veiligheid).

## 11.1 Garantie

De garantieperiode bedraagt 2 jaar.

## 11.2 Klantendienst

**BORA-klantendienst:**

zie achterzijde van de bedienings- en montagehandleiding



- ▶ Neem bij storingen die u niet zelf kunt oplossen, contact op met uw vakhandelaar of de BORA-klantendienst.

De klantendienst heeft de typebeschrijving en het fabricage-nummer van uw toestel nodig (FD-nummer). Beide gegevens vindt u op het typeplaatje op de keerzijde van de handleiding en ook op de onderzijde van het toestel.

## 11.3 Reserveonderdelen

- ▶ Gebruik bij reparaties alleen originele onderdelen.

---

**INFO** Reserveonderdelen kunt u kopen bij uw-BORA-handelaar en op de servicewebsite van BORA [www.bora.com/service](http://www.bora.com/service) of telefonisch via het aangegeven servicenummer.

---



**Typeplaatje:**

**Duitsland:**

**BORA Lüftungstechnik GmbH**

Rosenheimer Str. 33

83064 Raubling

Duitsland

T +49 (0) 8035 / 907-240

F +49 (0) 8035 / 907-249

info@bora.com

www.bora.com

**Australië – Nieuw-Zeeland:**

**BORA APAC Pty Ltd**

A/ 91-95 Victoria Road

Drummoyne NSW 2047

Australië

T +61 2 7900 5580

F +61 2 8076 3514

info@boraapac.com.au

www.boraapac.com.au

**Oostenrijk:**

**BORA Vertriebs GmbH & Co KG**

Prof.-Dr.-Anton-Kathrein-Straße 3

6342 Niederndorf

Oostenrijk

T +43 (0) 5373 / 62250-0

F +43 (0) 5373 / 62250-90

mail@bora.com

www.bora.com

**Europa:**

**BORA Holding GmbH**

Prof.-Dr.-Anton-Kathrein-Straße 3

6342 Niederndorf

Oostenrijk

T +43 (0) 5373 / 62250-0

F +43 (0) 5373 / 62250-90

mail@bora.com

www.bora.com

