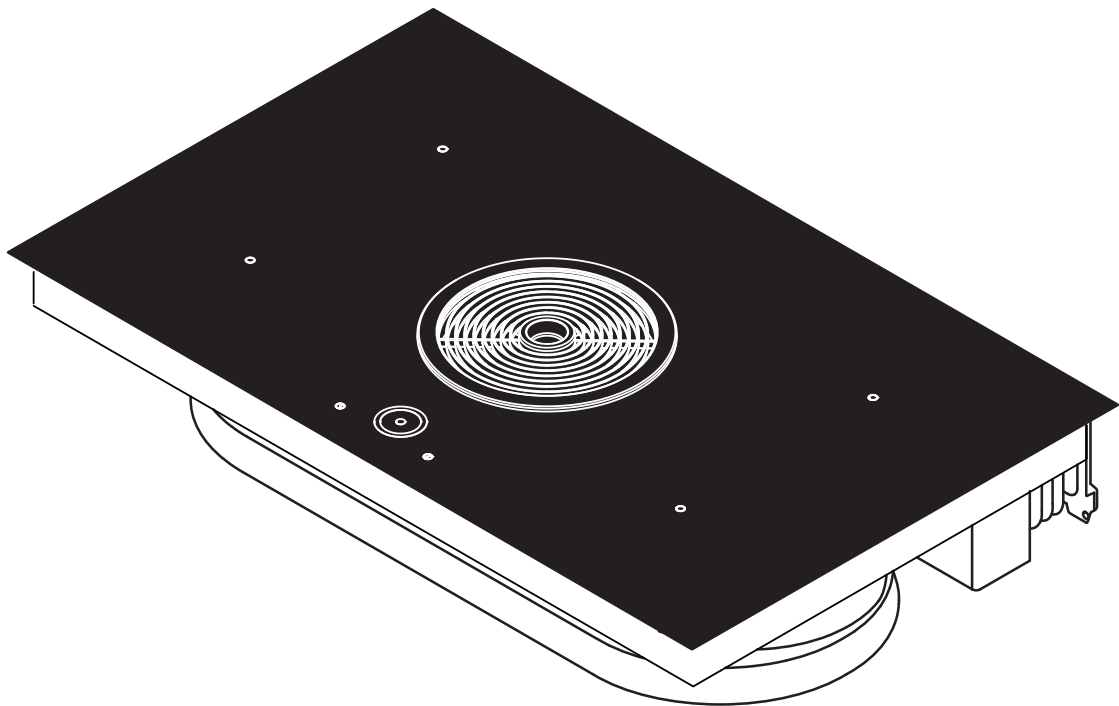


**FR** Notice d'utilisation et de montage BFIA, BFIU

Surface de cuisson vitrocéramique à induction avec aspiration sur table de cuisson



Notice d'utilisation et de montage:

Original

Traduction

**Fabricant**

**BORA Vertriebs GmbH & Co KG**  
Prof.-Dr.-Anton-Kathrein-Straße 3  
6342 Niederndorf  
Autriche

Contact  
T +43 (0) 5373/62250-0  
mail@bora.com  
www.bora.com

Toute communication et reproduction de ce document, toute exploitation et communication de son contenu sont interdites, sauf autorisation expresse.

© BORA Vertriebs GmbH & Co KG

Tous droits réservés.

# Table des matières

<b>1</b>	<b>Généralités</b>	<b>4</b>
<b>2</b>	<b>Sécurité</b>	<b>6</b>
2.1	Consignes générales de sécurité.....	6
2.2	Consignes de sécurité relatives à l'utilisation .....	7
2.3	Consignes de sécurité pour le montage.....	10
2.4	Consignes de sécurité, démontage et élimination...	11
2.5	Consignes de sécurité relatives aux pièces de rechange .....	12
2.6	Utilisation correcte.....	12
<b>3</b>	<b>Données techniques</b>	<b>13</b>
<b>4</b>	<b>Marquage consommation énergétique</b>	<b>14</b>
<b>5</b>	<b>Description de l'appareil</b>	<b>15</b>
5.1	Composition .....	15
5.2	Bandeau de commande et principe de fonctionnement .....	16
5.3	Principe de fonctionnement de la zone de cuisson .....	17
5.3.1	Niveaux de puissance.....	17
5.3.2	Dispositif de cuisson automatique. ....	18
5.3.3	Niveau Power .....	18
5.3.4	Niveaux de maintien au chaud .....	18
5.3.5	Fonction de pont.....	18
5.3.6	Fonction pause.....	18
5.3.7	Fonctions de minuterie.....	18
5.3.8	Détection de récipient.....	18
5.3.9	Récipient de cuisson adapté .....	18
5.4	Principe de fonctionnement de l'aspiration sur table de cuisson .....	19
5.4.1	Réglage de la puissance en continu .....	19
5.4.2	Système d'aspiration sur table de cuisson.....	19
5.4.3	Niveau Power .....	19
5.4.4	Système de temporisation automatique.....	19
5.4.5	Indicateur d'entretien du filtre.....	19
5.4.6	Interface de communication.....	19
5.5	Dispositifs de sécurité.....	20
5.5.1	Indicateur de chaleur résiduelle .....	20
5.5.2	Arrêt de sécurité .....	20
5.5.3	Protection anti-surchauffe des zones de cuisson. ....	20
5.5.4	Mise à l'arrêt automatique lors de l'activation prolongée de touche. ....	20
5.5.5	Sécurité enfant.....	20
<b>6</b>	<b>Montage</b>	<b>21</b>
6.1	Contenu de la livraison.....	21
6.2	Outils et ressources .....	21
6.3	Instructions de montage .....	21
6.3.1	Distances de sécurité.....	21
6.4	Dimensions de découpe pour la table de cuisson ...	22
6.5	Monter une version à évacuation d'air (BFIU) ...	23
6.6	Monter la version d'évacuation d'air (BFIA).....	25
6.6.1	Avec une aspiration sur table de cuisson munie d'un foyer dépendant de l'air ambiant, fonctionnent.....	26
6.7	Raccord électrique .....	30
6.8	Gestion de la puissance de l'appareil (réduction de la puissance totale) .....	31
6.9	Raccorder les contacts de commutation externes ..	32
6.10	Remise à l'utilisateur .....	33
<b>7</b>	<b>Utilisation</b>	<b>34</b>
7.1	Instructions d'utilisation générales.....	34
7.2	Utilisation de la table de cuisson .....	34
7.2.1	Sélection de la zone de cuisson .....	34
7.2.2	Réglage du niveau de puissance .....	34
7.2.3	Modification du niveau de puissance .....	34
7.2.4	Sélectionnez le niveau Power.....	34
7.2.5	Arrêt anticipé du niveau Power .....	34
7.2.6	Mise à l'arrêt de la zone de cuisson.....	34
7.2.7	Respecter l'indicateur de chaleur résiduelle .....	34
7.2.8	Fonction pause.....	35
7.2.9	Fonction de pont.....	35
7.2.10	Allumer la fonction de pont.....	35
7.2.11	Éteindre la fonction de pont.....	35
7.2.12	Dispositif de cuisson automatique .....	35
7.2.13	Mise à l'arrêt du dispositif de cuisson automatique .....	36
7.2.14	Niveau de maintien au chaud.....	36
7.2.15	Utiliser la fonction de minuterie .....	36
7.2.16	Éteindre le signal sonore de la minuterie de manière anticipée.....	36
7.2.17	Réglage de la durée minutée (minuteur) .....	36
7.2.18	Éteindre la durée minutée (minuteur) de manière anticipée.....	36
7.2.19	Réglage de la mise à l'arrêt automatique .....	36
7.2.20	Mise à l'arrêt anticipée de la mise à l'arrêt automatique. ....	37
7.2.21	modifier les réglages de la minuterie .....	37
7.2.22	Mise en marche / à l'arrêt de la sécurité enfant .....	37
7.3	Commande d'aspiration sur table de cuisson ...	37
7.3.1	Sélectionner l'aspiration sur table de cuisson...	38
7.3.2	Réglage du niveau de puissance .....	38
7.3.3	Modification du niveau de puissance .....	38
7.3.4	Sélectionner le niveau Power .....	38
7.3.5	Système d'aspiration sur table de cuisson.....	38
7.3.6	Mettre à l'arrêt le système d'aspiration sur table de cuisson. ....	38
7.3.7	Système de temporisation automatique.....	38
7.3.8	Mettre à l'arrêt le système de temporisation automatique de manière anticipée.....	38
7.3.9	Mettre à l'arrêt l'aspiration sur table de cuisson .	38
7.4	Prise en compte de l'indicateur d'entretien du filtre..	38
7.5	Économie d'énergie.....	39
<b>8</b>	<b>Nettoyage et entretien</b>	<b>40</b>
8.1	Nettoyant .....	40
8.2	Entretien de la table de cuisson .....	40
8.3	Nettoyage de la table de cuisson .....	40
8.4	Nettoyage du dispositif aspirant de la table de cuisson .....	41
8.4.1	Démontage de la buse d'aspiration et du filtre à graisse en acier inoxydable.....	41
8.4.2	Nettoyage de la buse d'aspiration et du filtre à graisse en acier inoxydable.....	41
8.4.3	Montage des filtres à graisse en acier inoxydable et de la buse d'aspiration.....	41
8.5	Nettoyage du boîtier de guidage d'air .....	42
8.5.1	Ouverture du boîtier de guidage d'air.....	42
8.5.2	Fermeture du boîtier de guidage d'air .....	42
8.6	Remplacement du filtre à charbon actif .....	42
<b>9</b>	<b>Dépannage</b>	<b>45</b>
<b>10</b>	<b>Mise hors service, démontage et élimination</b>	<b>46</b>
10.1	Mise hors service .....	46
10.2	Démontage.....	46
10.3	Élimination dans le respect de l'environnement.....	46
<b>11</b>	<b>Garantie, service après-vente et pièces de rechange</b>	<b>47</b>
11.1	Garantie.....	47
11.2	Service après-vente.....	47
11.3	Pièces de rechange .....	47

# 1 Généralités

## Groupe cible

Cette notice d'utilisation et de montage est destinée aux groupes de lecteurs suivants :

Groupe cible	Exigences
Utilisateur	L'appareil peut être utilisé par des enfants âgés de 8 ans ou plus et par des personnes aux capacités physiques, sensorielles ou mentales réduites ou qui manquent d'expérience et / ou de connaissances à la condition qu'ils soient surveillés ou qu'ils aient été formés à l'utilisation sûre de l'appareil et aient compris les risques pouvant en résulter. Les enfants doivent être surveillés. Toutes les consignes de sécurité et les avertissements, tout comme les indications concernant la manipulation contenues dans la notice, doivent être suivies.
Bricoleur émérite	Le bricoleur ambitieux peut exécuter lui-même les travaux de menuiserie et de montage, dans la mesure où il possède les capacités nécessaires et les connaissances spécialisées correspondantes. Il ne doit en aucun cas effectuer lui-même le raccord en électricité et en gaz.
Personnel spécialisé de montage	Le personnel spécialisé de montage doit exécuter tous les travaux de montage et de menuiserie en respectant les prescriptions existantes. Les raccords en électricité et en gaz doivent avoir été réalisés, avant la mise en service, par un artisan spécialisé et agréé par le corps d'état correspondant.
Personnel spécialisé en électricité	Le raccordement électrique ne doit être exécuté que par un artisan spécialisé agréé. Celui-ci porte aussi la responsabilité pour la conformité de l'installation électrique et de la mise en service.
Artisan spécialisé pour le raccord du gaz	Le raccordement en gaz ne doit être exécuté que par un artisan spécialisé agréé. Celui-ci porte aussi la responsabilité pour la conformité de l'installation en gaz et de la mise en service.

Tab. 1.1 Groupes cibles

**INFO** BORA Holding GmbH, BORA Vertriebs GmbH & Co KG, BORA APAC Pty Ltd et BORA Lüftungstechnik GmbH appelés BORA ci-après, déclinent toute responsabilité pour les dommages causés par un manquement à, ou un non-respect partiel ou total de ces documents et par un montage incorrect ! Les raccords en électricité et en gaz doivent obligatoirement être réalisés par un artisan spécialisé agréé. Le montage ne doit se faire qu'en respectant les normes, les consignes et les lois en vigueur. Toutes les consignes de sécurité, tout comme celles concernant la manipulation, contenues dans la notice d'utilisation et de montage, doivent être suivies.

## Validité de la notice d'utilisation et de montage

Cette notice est valable pour plusieurs variantes d'appareil. Elle peut donc contenir des descriptions d'accessoires qui ne concernent pas votre appareil.

## Documents également valables

Outre cette notice d'utilisation et de montage sont conjointement valables d'autres documents qui doivent être respectés.

Respectez obligatoirement tous les documents faisant partie intégrante du contenu de la livraison.

**INFO** BORA décline toute responsabilité pour les dommages causés par le non-respect de ces documents !

## Directives

Ces appareils correspondent aux directives CE suivantes :

- 2014/30/UE Directive CEM
- 2014/35/UE Directive basse-tension
- 2009/125/UE Directive sur la conception écologique
- 2010/30/UE Directive Marquage consommation énergétique
- 2011/65/UE Directive RoHS
- 2012/19/UE Directive DEEE

## Représentation des informations

Afin que vous puissiez travailler rapidement et en toute sécurité avec cette notice, nous avons utilisé des formatages, numérations, symboles, consignes de sécurité, termes et abréviations homogènes.

Les consignes d'utilisation sont signalées par une flèche.

- ▶ Exécutez toujours toutes les consignes d'utilisation dans l'ordre indiqué.

Les énumérations sont signalées par un symboles d'énumération carré en début de ligne.

- Énumération 1
- Énumération 2

---

**INFO** Une information renvoie à des particularités que vous devez obligatoirement prendre en compte.

---

### Consignes de sécurité et avertissements

Les consignes de sécurité et les avertissements de cette consigne sont mis en exergue par des symboles et des mots servant de signal.

Les consignes de sécurité et les avertissements possèdent la structure suivante :

---

**SYMBOLE ET MOT  
D'AVERTISSEMENT !**  
Type et source du danger  
Conséquences en cas de  
non-respect

- ▶ Mesures pour éloigner le danger
- 

Légende :

- Le symbole d'avertissement attire l'attention sur le danger.
- Le mot de signalisation indique la gravité du danger.

Symbole	Mot de signalisation	Mise en danger
	<b>DANGER</b>	Indique une situation directement dangereuse menant à la mort ou à des blessures graves en cas de non-respect.
	<b>AVERTISSEMENT</b>	Indique une situation potentiellement dangereuse pouvant mener à la mort ou à des blessures graves en cas de non-respect.
	<b>ATTENTION</b>	Indique une situation potentiellement dangereuse pouvant mener à des blessures légères ou bénignes en cas de non-respect.
—	<b>ATTENTION</b>	Signale une situation pouvant entraîner des dommages matériels en cas de non-respect.

Tab. 1.2 Signification des symboles d'avertissement et des mots de signalisation

## 2 Sécurité

### 2.1 Consignes générales de sécurité

**INFO** Cet appareil est conforme aux consignes de sécurité en vigueur. L'utilisateur est responsable du nettoyage, de l'entretien et de l'utilisation sûre de l'appareil. Une utilisation incorrecte peut entraîner des blessures corporelles et des dommages matériels.

- Cette notice contient des consignes importantes pour le montage et l'utilisation. Ceci vous permet de vous protéger des blessures et d'empêcher les dommages sur l'appareil. Au verso de cette notice d'utilisation et de montage, vous trouverez les données de contact pour obtenir des informations supplémentaires et pour tout ce qui se rapporte aux questions d'utilisation.
- Le terme Appareil est utilisé aussi bien pour la table de cuisson, le dispositif aspirant ou la table de cuisson avec dispositif aspirant.
  - ▶ Lisez l'ensemble de cette notice de fonctionnement et de montage avant de mettre l'appareil en service.
  - ▶ Conservez toujours cette notice à portée de main de façon à pouvoir en disposer si vous en avez besoin.
  - ▶ Transmettez cette notice à tout nouveau propriétaire de la table de cuisson, si vous vendez l'appareil.
  - ▶ Effectuez toutes les tâches de manière attentive et en toute connaissance de cause.
  - ▶ Contrôlez l'absence de dommages visibles sur l'appareil après son déballage.
  - ▶ Ne branchez pas un appareil s'il est endommagé.
  - ▶ N'utilisez l'appareil qu'une fois le montage complètement terminé. Ce n'est qu'alors qu'un fonctionnement sûr peut être garanti.
  - ▶ Assurez-vous de ne pas toucher les zones de cuisson chaudes.
  - ▶ Évitez la surcuisson.
  - ▶ Prenez en compte l'indicateur de chaleur résiduelle.
  - ▶ Après l'utilisation, éteignez l'appareil. Ne vous fiez pas à la détection de récipient.
  - ▶ Éloignez les animaux domestiques de l'appareil.

### Mode recyclage d'air

**INFO** Lors de chaque session de cuisine, l'humidité de l'air de la pièce augmente en raison de la cuisson.

**INFO** En mode recyclage d'air, seule une quantité minimale d'humidité est éliminée de la vapeur de cuisson.

- ▶ En mode recyclage d'air, veillez à ce que la circulation d'air frais soit suffisante, par ex. en ouvrant une fenêtre.
- ▶ Veillez à ce que le climat de la pièce soit normal et agréable (45-60% d'humidité dans l'air), par ex. grâce aux ouvertures de ventilation naturelles ou à la mise en marche d'appareils de ventilation domestiques.
- ▶ Après chaque utilisation en mode recyclage d'air, réglez le dispositif aspirant à un niveau très bas pendant 15 minutes ou activez le système de temporisation automatique.

### Effet sur les pacemakers, les appareils auditifs et les implants métalliques

**INFO** Les tables de cuisson à induction produisent un champ électromagnétique haute fréquence dans le domaine des zones de cuisson. Lorsqu'ils se rapprochent directement des zones de cuisson, les pacemakers, appareils auditifs ou implants métalliques peuvent être influencés négativement ou ne pas fonctionner correctement. Une détérioration du pacemaker est improbable.

**ADRES**sez-vous, en cas de doute, au fabricant de votre dispositif médical ou à votre médecin.

### Consignes relatives aux enfants et aux personnes aux capacités réduites se trouvant dans le foyer

- L'appareil peut être utilisé par des enfants âgés de 8 ans ou plus et par des personnes aux capacités physiques, sensorielles ou mentales réduites ou qui manquent d'expérience et/ou de connaissances à la condition qu'ils soient surveillés ou qu'ils aient été formés à l'utilisation sûre de l'appareil et aient compris les risques pouvant en résulter.

- Surveillez les enfants qui se trouvent à proximité de l'appareil.
- Les enfants ne doivent pas jouer avec l'appareil.
- Utilisez la sécurité enfant afin que les enfants n'allument pas la table de cuisson sans surveillance ou qu'ils ne puissent pas modifier des réglages.
- ▶ Ne conservez pas d'objets qui pourraient susciter la curiosité des enfants dans des rangements situés au-dessus ou derrière l'appareil. Les enfants seraient sinon incités à grimper sur l'appareil.
- ▶ Maintenez éloignés les enfants et d'autres personnes des zones de cuisson chaudes.

### Modifications de votre propre chef

Les modifications réalisées de votre propre chef peuvent provoquer des risques émanant de l'appareil.

- ▶ Ne procédez à aucune modification de l'appareil.

### Nettoyage et entretien

L'appareil doit être régulièrement nettoyé. Les saletés peuvent entraîner des dommages ou des gênes olfactives.

Enlevez les salissures immédiatement.

- Le nettoyage et les travaux de soin ne doivent pas être effectués par des enfants, à moins qu'ils ne soient surveillés en permanence.
- ▶ N'utilisez pas de nettoyeur vapeur pour le nettoyage. La vapeur peut provoquer un court-circuit sur les pièces conductrices en électricité et entraîner un dommage matériel (voir le chapitre Nettoyage et entretien).
- ▶ Ne placez aucun récipient de cuisson chaud autour du bandeau de commande, pour ne pas endommager le système électronique se trouvant au-dessous.
- ▶ Pendant le nettoyage, l'eau ne doit pas pénétrer à l'intérieur de l'appareil. Utilisez uniquement un chiffon légèrement humide. N'aspergez jamais l'appareil avec de l'eau. La pénétration d'eau peut provoquer des dégâts !
- ▶ Nettoyez la table de cuisson, autant que faire se peut, après chaque session de cuisine.
- ▶ Nettoyez la table de cuisson uniquement lorsqu'elle est froide.
- ▶ Pour le nettoyage, utilisez uniquement des produits nettoyants non agressifs afin d'éviter les rayures et l'usure de la surface.

- ▶ Veillez à ce que le dessous du récipient ainsi que la zone de cuisson soient propres et secs.
- ▶ Soulevez toujours le récipient de cuisson (ne le tirez pas !) pour éviter les rayures et l'usure de la surface.
- ▶ Ne placez pas de récipient de cuisson chaud sur la buse d'alimentation du dispositif aspirant.
- ▶ Veillez à ce que les récipients de cuisson chauds ne touchent pas le bord de la buse d'aspiration.

## 2.2 Consignes de sécurité relatives à l'utilisation

### Table de cuisson



#### DANGER !

**Risque d'incendie dû à une table de cuisson non surveillée !**

L'huile ou la graisse peut rapidement chauffer et prendre feu.

- ▶ Ne faites jamais chauffer de l'huile ou de la graisse sans la surveiller.
- ▶ N'éteignez jamais les incendies d'huile ou de graisse avec de l'eau.
- ▶ Étouffez le feu, par exemple avec un couvercle.



#### DANGER !

**Danger d'explosion causé par des liquides inflammables !**

Les liquides inflammables se trouvant à proximité de la table de cuisson peuvent exploser et causer des blessures graves.

- ▶ Ne stockez pas de liquides inflammables à proximité de la table de cuisson.

**DANGER !****Danger d'électrocution !**

Les chocs, fissures ou cassures dans la vitrocéramique peuvent endommager le système électronique se trouvant au-dessous. Ceci peut causer une décharge électrique.

- ▶ En cas de chocs, fissures ou cassures dans la vitrocéramique, mettez-la immédiatement hors service.
- ▶ Séparez l'appareil du secteur de manière sûre à l'aide du disjoncteur, des fusibles, des coupe-circuits automatiques ou des contacteurs.

**AVERTISSEMENT !****Risque de brûlure causé par des objets chauds !**

La table de cuisson et ses pièces de contact sont chaudes lorsque la zone de cuisson est en fonctionnement et pendant la phase de refroidissement. Les objets (couvercle de récipient de cuisson, couverture de dispositif de retrait de la table de cuisson) chauffent très rapidement et peuvent causer des blessures graves.

- ▶ Ne laissez pas d'objet sur la table de cuisson.
- ▶ Utilisez des accessoires adaptés (chiffons pour récipient, maniques).

**AVERTISSEMENT !****Risque de brûlure causé par la table de cuisson chaude !**

La table de cuisson et ses pièces pouvant être touchées deviennent chaudes lors du fonctionnement. Après la mise hors service de la zone de cuisson, il faut tout d'abord qu'elle refroidisse à moins de 60°C. Le contact avec des surfaces chaudes peut causer des brûlures importantes.

- ▶ Ne touchez pas la table de cuisson chaude.
- ▶ Éloignez les enfants de la table de cuisson chaude, à moins qu'ils ne soient surveillés en permanence.

**AVERTISSEMENT !****Risque de brûlure causé par le matériel de cuisson chaud !**

Les poignées dépassant sur la surface de travail incitent les enfants à les saisir.

- ▶ Ne tournez pas les poignées des casseroles et des poêles vers l'extérieur de la surface de travail.
- ▶ Empêchez que les enfants puissent faire tomber les récipients de cuisson et les poêles chaudes.
- ▶ Une protection de la table de cuisson spéciale pour les enfants (disponible dans le commerce spécialisé) réduit le danger.

**AVERTISSEMENT !****Danger d'incendie provenant d'objets se trouvant sur la surface de cuisson !**

La table de cuisson et ses pièces de contact sont chaudes lorsque la zone de cuisson est en fonctionnement et pendant la phase de refroidissement. Les objets se trouvant sur la table de cuisson peuvent se chauffer et prendre feu.

- ▶ Ne laissez pas d'objet sur la table de cuisson.

**AVERTISSEMENT !****Risque de brûlure !**

Les liquides se trouvant entre la zone de cuisson et le fond des récipients peuvent causer des brûlures cutanées en cas de création de vapeur.

- ▶ Assurez-vous que la zone de cuisson et le fond du récipient sont toujours secs.



**ATTENTION !****Domage par des objets durs et pointus !**

Les objets durs et pointus peuvent endommager la vitrocéramique de la table de cuisson.

- ▶ N'utilisez pas la surface de la table de cuisson comme plan de travail.
- ▶ N'utilisez pas d'objets pointus ou durs lorsque vous travaillez sur la table de cuisson.

**ATTENTION !****Dommages causés par la nourriture contenant du sucre et du sel !**

Les aliments de ce type, tout comme les jus renversés sur la zone de cuisson, peuvent endommager la zone de cuisson.

- ▶ Veillez à ce qu'aucun aliment contenant du sucre et du sel et les jus ne soient renversés sur la zone de cuisson.
- ▶ Retirez immédiatement ces types d'aliments et les jus de la zone de cuisson chaude.

**ATTENTION !****Écoulement de liquides chauds !**

Un manque de surveillance lors des processus de cuisson risque d'entraîner la surcuisson des aliments et l'écoulement de liquides chauds.

- ▶ Tout plat en cours de cuisson doit être surveillé.
- ▶ Les processus de cuisson de courte durée doivent faire l'objet d'une surveillance continue.

**Dispositif aspirant****DANGER !****Risque de mort par empoisonnement avec la fumée !**

En cas de fonctionnement avec un foyer dépendant de l'air ambiant, des gaz de combustion sont produits. Si le dispositif aspirant est utilisé en même temps qu'un foyer dépendant de l'air ambiant, des gaz de combustion nocifs (monoxyde de carbone) peuvent être aspirés hors de la cheminée ou du conduit d'aspiration dans l'habitation.

- ▶ Assurez-vous qu'une quantité suffisante d'air est toujours présente.

**DANGER !****Danger d'incendie par flambée !**

Pendant que le dispositif aspirant est en service, il aspire les graisses de cuisson. Si des plats flambent, il se peut que les graisses de cuisson prennent feu.

- ▶ Nettoyez le dispositif aspirant de manière régulière.
- ▶ Ne cuisinez jamais avec une flamme ouverte lorsque le dispositif aspirant fonctionne.

**DANGER !****Danger d'incendie par dépôts de graisse !**

Si vous ne nettoyez pas régulièrement le filtre à graisse en acier inoxydable, il est possible que de la graisse s'y dépose. Ceci augmente les risques d'incendie.

- ▶ Nettoyez et remplacez le filtre à intervalle régulier.

**ATTENTION !****Les pièces non isolées peuvent être brûlantes !**

Le dispositif aspirant et ses pièces non isolées sont brûlants lorsque la zone de cuisson est allumée et lors de la phase de refroidissement.

- ▶ Ne laissez aucun objet sur la table de cuisson.
- ▶ Utilisez des outils adaptés (poignées, gants thermiques).



**AVERTISSEMENT !**  
**Risque de blessure lors de l'ouverture du couvercle inférieur du boîtier**

Lorsque l'hélice du ventilateur est en rotation, il existe un risque de blessure.

- ▶ Éteignez le dispositif aspirant et la table de cuisson.
- ▶ Éteignez le fusible.

**ATTENTION !**  
**Dommage causé par des objets ou du papier aspiré !**

Les petits objets légers, comme les chiffons de nettoyage en tissu ou le papier peuvent être happés par le dispositif aspirant de la table de cuisson. Ceci peut endommager le ventilateur ou diminuer la puissance d'évacuation.

- ▶ Ne placez pas d'objets ou de papiers à proximité du dispositif aspirant de la table de cuisson.

**ATTENTION !**  
**Dommage causé par les dépôts de graisse et de saleté !**

Les dépôts de graisse et de saleté peuvent entraver le fonctionnement du dispositif aspirant de la table de cuisson.

- ▶ N'utilisez jamais le dispositif aspirant sans filtre à graisse en acier inoxydable.

## 2.3 Consignes de sécurité pour le montage

L'installation et le montage de l'appareil doivent uniquement être effectués par des électromécaniciens formés et un monteur d'installations au gaz connaissant et respectant les prescriptions habituelles du pays et les consignes supplémentaires des entreprises d'approvisionnement en énergie locales.

Les interventions sur les composants électriques doivent être réalisées par des électromécaniciens formés.

La sécurité électrique de l'appareil n'est garantie que s'il est raccordé à un système de

mise à la terre installé de manière conforme. Assurez-vous que ces dispositions de base en matière de sécurité ont été prises.

## Table de cuisson



**DANGER !**  
**Danger d'électrocution !**

Il existe un risque d'électrocution en cas de raccordement incorrect de l'appareil à la tension du réseau.

- ▶ Assurez-vous que le raccordement de l'appareil est effectué via une liaison fixe à la tension du secteur.
- ▶ Assurez-vous que l'appareil est raccordé à un système de mise à la terre installé de manière conforme.
- ▶ Assurez-vous qu'un dispositif est prévu pour permettre une séparation du réseau avec une ouverture de contact d'au moins 3 mm pour tous les pôles (disjoncteur, fusibles, coupe-circuits automatiques, contacteurs).



**DANGER !**  
**Danger d'électrocution !**

Lorsque le câble de raccordement entre en contact avec des zones de cuisson chaudes, il peut être endommagé. Un câble de raccordement endommagé peut causer une décharge électrique (mortelle).

- ▶ Assurez-vous que le câble de raccordement n'entre pas en contact avec les zones de cuisson chaudes.
- ▶ Veillez à ce que le câble de raccordement ne se coince pas et ne s'endommage pas.



**ATTENTION !**  
**Blessure du dos possible causée par une lourde charge !**

Lors du retrait et de la mise en place de l'appareil, il est possible de se blesser le dos ou les membres suite à une mauvaise manipulation.

- ▶ Sortez la table de cuisson de l'emballage toujours avec une deuxième personne.
- ▶ Placez toujours la table de cuisson dans la découpe du plan de travail en vous faisant aider d'une seconde personne.
- ▶ Le cas échéant, utilisez un outil de travail adapté pour éviter les dommages et / ou les blessures de membres ou du dos.



**DANGER !**  
**Danger d'électrocution !**

Une mauvaise isolation de la fiche de raccordement des appareils de commutation externes entraîne un danger d'électrocution.

- ▶ Assurez-vous que les longueurs de dénudage indiquées sont respectées.

- ▶ Avant le montage de l'appareil, contrôlez qu'il n'a pas subi de dommages visibles.
- ▶ Ne montez pas un appareil s'il est endommagé.
- Un appareil endommagé met votre sécurité en danger.

Les travaux de réparation ne doivent être exécutés que par les travailleurs spécialisés agréés par le fabricant.

## Dispositif aspirant



**DANGER !**  
**Danger d'empoisonnement par les gaz de combustion !**

Le dispositif aspirant utilisé en mode évacuation d'air prélève de l'air ambiant dans la pièce où il est installé et dans les pièces voisines. Sans apport d'air suffisant, une dépression se produit. Les gaz toxiques présents dans la cheminée ou le conduit d'évacuation des foyers dépendants de l'air ambiant sont réaspirés dans les pièces d'habitation.

- ▶ Assurez-vous qu'une quantité suffisante d'air est toujours présente.
- ▶ Il faut mettre en place une mesure de sécurité technique éprouvée (comme des interrupteurs d'ouverture de fenêtre, dispositifs de surveillance de la sous-pression) et les faire valider par du personnel spécialisé agréé (ramoneur agréé).

## 2.4 Consignes de sécurité, démontage et élimination

Le démontage de l'appareil doit uniquement être effectué par des électromécaniciens formés et un monteur d'installations au gaz connaissant et respectant les prescriptions habituelles du pays et les consignes supplémentaires des entreprises d'approvisionnement en énergie locales.

Les interventions sur les composants électriques ne doivent être réalisées que par des électromécaniciens formés.



**DANGER !**  
**Danger d'électrocution !**

Il existe un risque d'électrocution si l'appareil est débranché incorrectement de la tension du réseau.

- ▶ Séparez l'appareil du secteur de manière sûre à l'aide du disjoncteur, des fusibles, des coupe-circuits automatiques ou des contacteurs.
- ▶ Assurez-vous à l'aide d'un appareil de mesure que la table de cuisson est hors tension.

**DANGER !****Danger d'étouffement !**

Les parties de l'emballage (par exemple, films, polystyrène) peuvent présenter un danger mortel pour les enfants.

- ▶ Conservez les pièces d'emballage hors de portée des enfants.
- ▶ Mettez l'emballage au rebut de manière correcte et sans tarder.

**INFO**

BORA Holding GmbH,  
BORA Vertriebs GmbH & Co KG,  
BORA APAC Pty Ltd et  
BORA Lüftungstechnik GmbH  
déclinent toute responsabilité pour  
le non-respect des consignes de  
sécurité et d'avertissement.

## 2.5 Consignes de sécurité relatives aux pièces de rechange

**AVERTISSEMENT !****Risque de blessure et de dommage matériel !**

Des composants erronés peuvent causer des blessures aux personnes ou endommager l'appareil!

Les modifications, ajouts ou transformations à l'appareil peuvent entraver la sécurité.

- ▶ Lors des réparations, utilisez uniquement des pièces d'origine.

## 2.6 Utilisation correcte

L'appareil n'est prévu que pour la préparation de plats dans les logements privés.

Cet appareil n'est pas destiné à :

- l'utilisation à l'extérieur ;
- le montage dans des véhicules ;
- le chauffage de la pièce ;
- le fonctionnement dans des sites d'exposition non-stationnaires (par exemple, les bateaux) ;
- l'utilisation avec une minuterie externe ou un système séparé fonctionnant à distance (télécommande).

Toute utilisation autre que celle décrite dans cette notice d'utilisation et de montage ou bien une utilisation allant au-delà que celle qui y est décrite, est considérée comme non conforme.

BORA décline toute responsabilité pour les dommages dus à une utilisation non conforme ou incorrecte.

**Toute utilisation abusive est interdite !**

### 3 Données techniques

Paramètre	Valeur
Tension d'alimentation	380-415 V
Fréquence	50/60 Hz
Puissance absorbée	7,6 kW
Protection par fusible minimum	1 x 32 A / 2 x 16 A
Puissance totale	7,6 kW
Tension de phase	AC 220-240 V / 50 HZ
Dimensions principales (largeur x profondeur x hauteur) (sans connexions de gaines)	830 x 515 x 198 mm
Poids (accessoire/emballage compris)	env. 25 kg
<b>Table de cuisson</b>	
Zones de cuisson à l'avant	205 x 230 mm 2100 W
Niveau Power	3700 W
Zones de cuisson à l'arrière	205 x 230 mm 2100 W
Niveau Power	3700 W
Niveaux de puissance	Niveau Power, 1-9
<b>Consommation énergétique table de cuisson</b>	
Zone de cuisson 1	176,5 (Wh/kg)
Zone de cuisson 2	172,2 (Wh/kg)
Zone de cuisson 3	177,2 (Wh/kg)
Zone de cuisson 4	175,9 (Wh/kg)
Total (moyenne)	175,5 (Wh/kg)
<b>Système d'aspiration (BFIA)</b>	
Déplacement volumétrique maximal	697,3 m <sup>3</sup> /h
Pression statique maximale	372 Pa
Réglage de la puissance	Niveau Power, 1-9
Raccordement d'évacuation d'air (BFIA)	222 x 40 x 89 mm
<b>Système de recyclage d'air (BFIU)</b>	
Déplacement volumétrique maximal	658,8 m <sup>3</sup> /h
Pression statique maximale	375 Pa
Réglage de la puissance	Niveau Power, 1-9
Raccordement pour recyclage d'air (BFIU)	650 x 90 mm
<b>Filtre de recyclage</b>	
Surface de filtrage	2 x 0,4 m <sup>2</sup>
Capacité de filtrage	150 heures de fonctionnement
Temps d'attente	1 an

Tab. 3.1 Données techniques

## 4 Marquage consommation énergétique

<b>Désignation produit</b>			
Table de cuisson vitrocéramique avec 4 zones de cuisson et aspiration sur table de cuisson intégrée	BFIA	BFIU	
Mode de fonctionnement	Évacuation d'air	Recyclage d'air	
<b>Consommation énergétique</b>	<b>Valeur</b>	<b>Valeur</b>	<b>Norme EN</b>
Consommation énergétique par an (AEC <sub>hood</sub> )	54,8 kW/a	51,9 kW/a	61591
Classe d'efficacité énergétique	B	*	61591
<b>Volumes de refoulement</b>			
Efficacité hydrodynamique (FDE <sub>hood</sub> )	23,1	21,0	61591
Classe d'efficacité hydrodynamique	B	*	61591
<b>Éclairage</b>			
Efficacité lumineuse (LE <sub>hood</sub> )	* lx/Watt	* lx/Watt	*
Classe de l'efficacité lumineuse	*	*	*
<b>Dégraisseur</b>			
Niveau 9 maximal (GFE <sub>hood</sub> )	91 %	91 %	61591
Classe niveau 9 normal	B	*	61591
<b>Dégraisseur (Données supplémentaires)</b>			
Niveau P maximal (GFE <sub>hood</sub> )	93 %	93 %	61591
Classe niveau P maximal	B	*	61591
<b>Volumes de refoulement</b>			
Courant d'air niveau 1 minimal	194,8 m <sup>3</sup> /h	* m <sup>3</sup> /h	61591
Courant d'air niveau 9 normal	607,3 m <sup>3</sup> /h	* m <sup>3</sup> /h	61591
Courant d'air niveau P maximal (Q <sub>Max</sub> )	697,3 m <sup>3</sup> /h	658,8 m <sup>3</sup> /h	61591
<b>Niveau de puissance acoustique</b>			
Niveau 1 minimal	40 dB(A)	39 dB(A)	60704-2-13
Niveau 9 normal	66 dB(A)	67 dB(A)	60704-2-13
Niveau P maximal	70 dB(A)	70 dB(A)	60704-2-13
<b>Niveau de pression acoustique (Données supplémentaires)</b>			
Niveau 1 minimal	27 dB(A)	26 dB(A)	**
Niveau 9 normal	54 dB(A)	54 dB(A)	**
Niveau P maximal	57 dB(A)	57 dB(A)	**
<b>Données selon 66/2014</b>			
Puissance absorbée à l'état désactivé (P <sub>0</sub> )	< 0,5 W	< 0,5 W	61591
Facteur de prolongation du temps	1,2	1,2	61591
Index d'efficacité énergétique (EEI <sub>hood</sub> )	65,2	64,5	61591
Point optimal volume d'air (Q <sub>BEP</sub> )	382 m <sup>3</sup> /h	311,4 m <sup>3</sup> /h	61591
Point optimal pression (P <sub>BEP</sub> )	272 Pa	288 Pa	61591
Point optimal puissance d'entrée (W <sub>BEP</sub> )	125 W	118,5 W	61591

Tab. 4.1 Données marquage consommation énergétique

(Les données sur l'air recyclé sont optionnelles et sans obligation de marquage)

\* Cette position n'est pas applicable pour ce produit.

\*\* Le niveau de pression acoustique a été transmis à une distance de 1m (baisse du niveau dépendante de la distance) sur la base du niveau de puissance acoustique selon EN 60704-2-13.

## 5 Description de l'appareil

Pendant l'utilisation, respectez toutes les consignes de sécurité et tous les avertissements (voir chapitre Sécurité).

La table de cuisson avec aspiration sur table de cuisson possède les caractéristiques suivantes :

### Table de cuisson :

- Dispositif de cuisson automatique.
- Arrêt de sécurité
- Fonction de pont
- Réglage de la puissance électronique (9 niveaux de la puissance)
- Sécurité enfant
- Fonction pause
- Niveau Power
- Indicateur de chaleur résiduelle
- Fonctions de minuterie
- Détection de récipient
- Niveaux de maintien au chaud

### Aspiration sur table de cuisson :

- Réglage de la puissance en continu
- Système d'aspiration sur table de cuisson
- Système de temporisation automatique
- Arrêt de sécurité
- Indicateur d'entretien du filtre
- Interface de communication

En fonction de votre décision d'achat, l'aspiration sur table de cuisson peut être utilisée pour l'évacuation d'air ou l'air recyclé.



### Mode évacuation d'air

L'air aspiré par la table de cuisson est purifié par le filtre à graisse en acier inoxydable et dirigé vers l'extérieur par un système de canaux.

L'évacuation d'air ne doit pas se faire :

- dans une cheminée en fonctionnement d'évacuation de fumée ou de gaz de combustion;
- dans un conduit servant à l'aération de pièces où se trouvent des foyers.

Si l'évacuation d'air est dirigée dans une cheminée d'évacuation des fumées ou des gaz de combustion qui n'est pas en service, le montage doit être contrôlé et approuvé par le ramoneur compétent.



### Mode recyclage d'air

L'air aspiré par la table de cuisson est purifié par le filtre à graisse en acier inoxydable et par un filtre à charbon actif puis il est redirigé dans la pièce.

Pour lier les odeurs en mode recyclage d'air, vous devez utiliser un filtre à charbon actif. Pour des raisons d'hygiène et de santé, le filtre à charbon actif doit être changé à intervalle régulier (voir le chapitre Nettoyage et soin).

**INFO** En mode recyclage d'air, il faut veiller à ce que l'approvisionnement en air et l'aération soient suffisants pour évacuer l'humidité de l'air.

Le filtre à charbon actif est équipé d'un filtre fin intégré. L'élément filtrant du filtre à charbon actif est composé d'un charbon actif spécial parfait pour la fixation des odeurs qui proviennent de la cuisson.

### 5.1 Composition

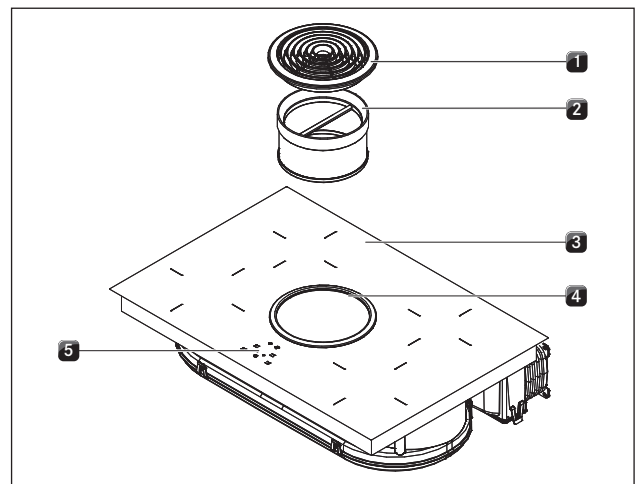


Abb. 5.1 Table de cuisson

- [1] Buse d'aspiration
- [2] Filtre à graisse en acier inoxydable
- [3] Table de cuisson
- [4] Orifice d'aspiration
- [5] Bandeau de commande

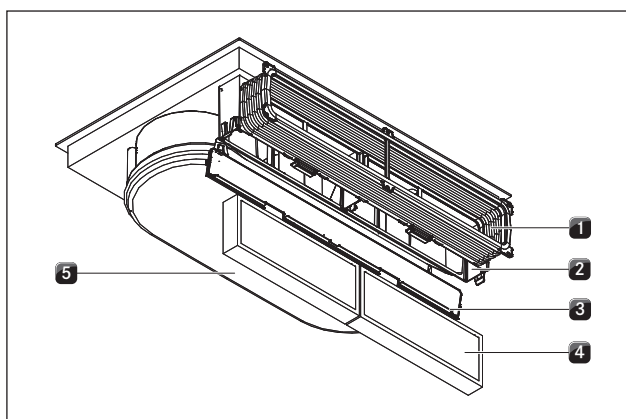


Abb. 5.2 Aspiration sur table de cuisson avec recyclage d'air (BFIU)

- [1] Canal Flex
- [2] Boîtier du filtre à charbon actif
- [3] Couvercle du boîtier du filtre à charbon actif
- [4] Filtre à charbon actif
- [5] Boîtier de conduite d'air avec fond du boîtier correspondant

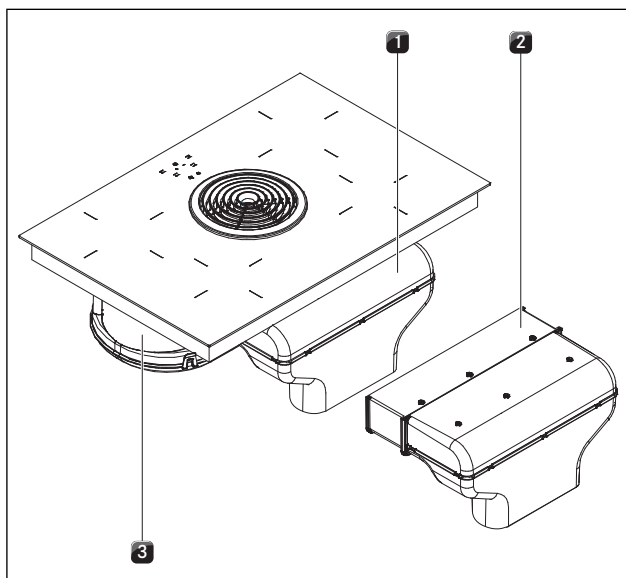


Abb. 5.3 Dispositif aspirant avec évacuation d'air (BFIA)

- [1] Évacuation d'air avec raccordement de canaux
- [2] Prolongement d'évacuation d'air horizontal
- [3] Boîtier de conduite d'air avec fond du boîtier correspondant

## 5.2 Bande de commande et principe de fonctionnement

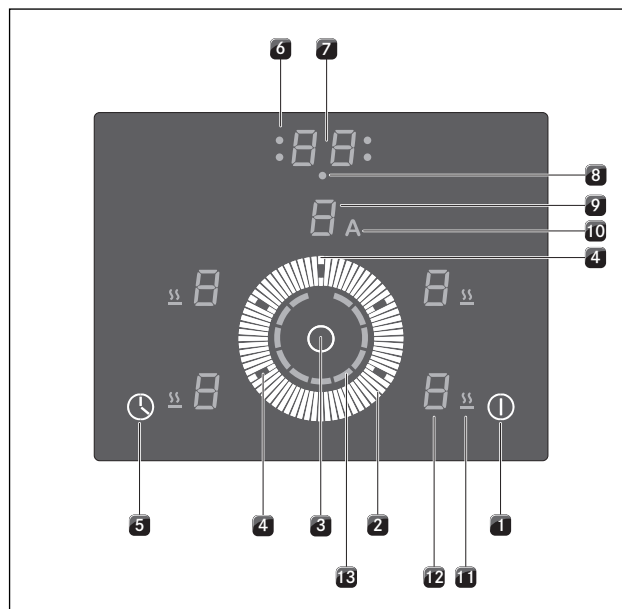


Abb. 5.4 Bande de commande

### Touches sensibles :

- [1] Mise en marche / à l'arrêt de la table de cuisson / aspiration sur table de cuisson
- [3] Touche multifonctions
- [5] Activer la minuterie
- [5] Réglez la durée de la minuterie (+ 10 min.)

### Bague de réglage :

- [2] Réglage du niveau de puissance
- [2] Réglez la durée de la minuterie (minutes)
- [2] Bloquez/débloquez la sécurité enfant
- [2] Bloquez/débloquez la fonction pause
- [4] Sélectionnez la zone de cuisson
- [4] Sélectionnez l'aspiration sur table de cuisson

### Champs d'affichage :

- [6] Voyant lumineux de la minuterie mise à l'arrêt automatique
- [7] Affichage de la minuterie
- [8] Voyant lumineux de la minuterie durée minutée
- [9] Indicateur du ventilateur/indicateur d'entretien du filtre
- [10] Indicateur du dispositif automatique d'aspiration sur table de cuisson
- [11] Indicateur niveau de maintien au chaud
- [12] Affichage de la zone de cuisson
- [13] Indicateur de niveau de cuisson



Champ d'affichage	Affichage	Signification
Affichage du ventilateur		Ventilateur éteint
		Niveau de puissance
		Niveau Power
		Système de temporisation automatique
		Indicateur d'entretien du filtre
Système d'aspiration sur table de cuisson	A	actif
Affichage de la zone de cuisson		Niveau de puissance
		Niveau Power
		Dispositif de cuisson automatique
		Sécurité enfant
		Fonction de pont
		Pause
		Niveau de maintien au chaud 42 °C
		Niveau de maintien au chaud 74 °C
		Niveau de maintien au chaud 94 °C
		Récipient de cuisson manquant ou trop petit
	Indicateur de chaleur résiduelle : La zone de cuisson est à l'arrêt mais encore chaude (température > 60 C).	
Affichage des niveaux de maintien au chaud	En marche	actif
Voyant lumineux de la minuterie	En marche	actif
	Clignote	Minuterie activée (); aucune durée réglée
	Arrêt	Minuterie éteinte
Affichage minuteur		Minutes réglées pour la durée minutée (minuteur) ou mise à l'arrêt automatique
		Minuterie activée ; aucune durée réglée

Tab. 5.1 Signification des affichages

### Commande tactile :

Le bandeau de commande est équipé de touches sensibles, d'un champ de réglage et de champs d'affichage. Les touches sensibles réagissent au contact des doigts.

Vous commandez l'appareil en appuyant sur les touches sensibles correspondantes avec votre doigt. Vous devez appuyer sur la touche sensible jusqu'à l'émission d'un signal sonore ou jusqu'à la modification correspondante de l'affichage.

## 5.3 Principe de fonctionnement de la zone de cuisson

Une bobine d'induction est située sous une zone de cuisson à induction. Lorsque la zone de cuisson est allumée, cette bobine produit un champ magnétique qui agit directement sur le fond du récipient en le chauffant. La zone de cuisson ne s'échauffe qu'indirectement du fait de la chaleur émise par le récipient. Les zones de cuisson à induction fonctionnent uniquement avec des récipients munis d'un fond magnétisable.

L'induction tient compte automatiquement de la taille du récipient de cuisson utilisé, c'est-à-dire que seule la surface de la zone de cuisson recouverte par le fond du récipient est chauffée.

► Respectez le diamètre minimal du fond du récipient.

La zone de cuisson ne fonctionne pas si :

- il s'allume sans ou avec un récipient inapproprié;
- le diamètre du fond du récipient de cuisson est trop petit;
- le récipient est enlevé d'une zone de cuisson qui est encore allumée.

Si un récipient inapproprié ou trop petit est utilisé, un apparaît dans l'affichage de la zone de cuisson.

### 5.3.1 Niveaux de puissance

La puissance élevée de tables de cuisson à induction permet un chauffage très rapide du récipient de cuisson. Afin d'éviter de brûler les aliments, une certaine adaptation est nécessaire par rapport aux systèmes de cuisson conventionnels lors du choix du niveau de puissance.

Fonction	Niveau de puissance
Fonte de beurre et de chocolat, dissolution de la gélatine	1
Maintien au chaud les sauces et les soupes, le riz	1-3
Cuisson de pommes de terre, pâtes, soupes, ragoûts, compotes de fruits, légumes et poissons, décongélation de plats	2-6
Cuisson dans des poêles avec revêtement, cuisson lente (sans surchauffe de la graisse) d'escalopes, poisson	6-7
Chauffe de graisse, cuisson de viande, préparation de liaisons et de soupes, cuisson d'omelettes	7-8
Cuisson de grande quantité de liquide, cuisson de steaks	9
Faire chauffer de l'eau	P

Tab. 5.2 Recommandations pour les niveaux de puissance.

Les données présentées dans le tableau sont des valeurs indicatives.

En fonction de la quantité et du récipient de cuisson, il convient de diminuer ou d'augmenter le niveau de puissance.

### 5.3.2 Dispositif de cuisson automatique.

Les zones de cuisson sont munies d'un dispositif de cuisson automatique empilable.

■ La lettre  $\overline{P}$  s'affiche.

Grâce à cette fonction, la zone de cuisson fonctionne à pleine puissance pendant une durée déterminée après la mise en marche. A la fin de celle-ci, le niveau de puissance réglé est automatiquement remis en marche.

Dispositif de cuisson automatique.								
Niveau de puissance	1	2	3	4	5	6	7	8
Durée de cuisson min./sec.	0:48	2:24	3:50	5:12	6:48	2:00	2:48	3:36

Tab. 5.3 Aperçu du dispositif de cuisson automatique.

### 5.3.3 Niveau Power

Toutes les zones de cuisson sont équipées d'un niveau Power d'une plus forte puissance.

Le niveau Power permet de faire chauffer rapidement de grandes quantités d'eau. Si le niveau Power est en marche, les zones de cuisson fonctionnent à une puissance supérieure. Au bout de 10 minutes, la zone de cuisson passe automatiquement au niveau de puissance  $\overline{P}$ .

Le niveau Power ne peut pas être utilisé lorsque la fonction de pont est activée.

La protection anti-surchauffe en fonction sur la zone de cuisson ne permet pas d'activer le niveau Power. L'affichage clignote 3 secondes et se remet à fonctionner.

**INFO** Ne chauffez jamais de l'huile, de la graisse et des aliments similaires avec le niveau power. Du fait de la puissance élevée, le fond du récipient peut être surchauffé.

### 5.3.4 Niveaux de maintien au chaud

Le niveau de maintien au chaud permet de garder au chaud les plats mijotés à des températures différentes.

- L'affichage des niveau de maintien au chaud est actif et clignote.
- L'affichage des zones de cuisson indique le niveau de maintien au chaud, par ex. pour le niveau 2  $\overline{P}$ .
- La durée maximale de la fonction de maintien au chaud est limitée à 8 heures.

Niveau de maintien au chaud	Température en °C
Niveau 1	42 °C
Niveau 2	74 °C
Niveau 3	94 °C

Tab. 5.4 Niveaux de maintien au chaud

### 5.3.5 Fonction de pont

Les deux zones de cuisson latérales peuvent être utilisées comme une zone de cuisson disposant du même niveau de puissance.

■ La lettre  $\overline{P}$  s'affiche.

La fonction de pont peut servir à réchauffer les plats dans une sauteuse.

### 5.3.6 Fonction pause

La cuisson peut être interrompue momentanément.

- $||$  apparaît dans l'affichage.
- Les cuissons et la minuterie mise en route sont interrompues quand la fonction pause est en marche.
- La durée maximale de la fonction pause est limitée à 10 minutes.

### 5.3.7 Fonctions de minuterie

Vous disposez de 2 fonctions de minuterie :

- Durée minutée (minuteur), pas de mise à l'arrêt automatique d'une zone de cuisson.
- Mise à l'arrêt automatique pour l'arrêt automatique d'une zone de cuisson.

### 5.3.8 Détection de récipient

La zone de cuisson ne fonctionne pas si :

- La lettre  $\overline{U}$  apparaît sur l'affichage;
- elle s'allume sans ou avec un récipient inapproprié.
- le diamètre du fond du récipient de cuisson est trop petit;
- le récipient est enlevé d'une zone de cuisson qui est encore allumée.
- Après 10 minutes, sans récipient détecté, la zone de cuisson d'éteint automatiquement.

### 5.3.9 Récipient de cuisson adapté

**INFO** Les durées de cuisson, les temps de réchauffement du fond du récipient et les résultats de cuisson sont influencés de manière déterminante par la structure et la qualité du récipient.



Les récipients de cuisson portant ce signe sont adaptés aux tables de cuisson à induction. Le récipient de cuisson utilisé pour la table de cuisson à induction doit être en métal, posséder des propriétés magnétiques ainsi qu'une surface de fond suffisante.

Les récipients de cuisson appropriés sont constitués :

- acier inoxydable à fond magnétisable
- d'acier émaillé
- fonte

Zone de cuisson	Diamètre minimum
Avant	120 mm
arrière	120 mm

Tab. 5.5 Diamètre minimum pour les récipients de cuisson

- ▶ Le cas échéant, testez le récipient avec un aimant. Si un aimant est attiré par le fond du récipient, le récipient convient généralement à l'induction.
- ▶ Veillez à la composition du fond du récipient de cuisson. Le fond du récipient ne doit pas être bombé. Un bombement peut entraîner une surchauffe du récipient de cuisson suite à une mauvaise surveillance de la température de la table de cuisson. Le récipient de cuisson ne doit pas comporter de rainures et de bords coupants de façon à ne pas rayer la surface de la table de cuisson.
- ▶ Placez le récipient de cuisson (sans dessous-de-plat) directement sur la plaque vitrocéramique.

## Bruits

Lorsque les zones de cuisson à induction sont allumées, des bruits peuvent se produire dans le récipient de cuisson, ceux-ci variant en fonction du matériau et de la fabrication du fond du récipient :

- Un **ronflement** peut survenir en cas de fonctionnement à niveau de puissance élevée. Il s'atténue ou disparaît une fois le niveau de puissance réduit.
- **Des crépitements ou des sifflements** peuvent se produire à cause des différents fonds des récipients de cuisson (par ex. fond sandwich).
- Un **cliquetis** peut être entendu lors d'opérations de couplage électronique, notamment en cas de fonctionnement à niveau de puissance réduit.
- Un **bourdonnement** peut survenir si le ventilateur de refroidissement est en marche. Pour augmenter la longévité de l'électronique, la table de cuisson est munie d'un ventilateur de refroidissement. Si la table de cuisson est utilisée de manière intensive, le ventilateur de refroidissement se met automatiquement en marche. Vous entendez un bourdonnement. Le ventilateur de refroidissement peut continuer à fonctionner une fois l'appareil éteint.

## 5.4 Principe de fonctionnement de l'aspiration sur table de cuisson

### 5.4.1 Réglage de la puissance en continu

Le réglage des niveau de puissance s'effectue au moyen d'une zone de réglage sur le bandeau de commande.

### 5.4.2 Système d'aspiration sur table de cuisson

Le dispositif automatique d'aspiration sur table de cuisson s'adapte à la puissance d'aspiration (niveau de puissance) du niveau de cuisson utilisé au maximum de la zone de cuisson.

Fonction	Niveaux de puissance									
Niveau d'aspiration	4	4	4	4	5	6	7	8	9	P
Niveau de cuisson	1	2	3	4	5	6	7	8	9	P

Tab. 5.6 Puissance d'aspiration et niveau de cuisson

- Une modification du niveau de puissance de la zone de cuisson entraîne un nouveau réglage du système d'aspiration automatique sur table de cuisson après une temporisation de 30 secondes.
- Une fois la cuisson terminée, le système de temporisation automatique est activé.

### 5.4.3 Niveau Power

L'aspiration sur table de cuisson est munie d'un niveau Power d'une plus forte puissance.

Le niveau Power permet d'aspirer plus rapidement les vapeurs de cuisson qui se dégagent plus intensément. Au bout de 10 minutes, le niveau Power passe automatiquement au niveau de puissance  $\text{9}$ .

### 5.4.4 Système de temporisation automatique

L'aspiration sur table de cuisson fonctionne à un faible niveau  $\text{n}$  et s'éteint automatiquement au bout de 20 minutes.

### 5.4.5 Indicateur d'entretien du filtre

L'indicateur d'entretien du filtre s'active au bout de 150 heures de fonctionnement de l'aspiration sur table de cuisson. Le temps d'attente du filtre à charbon actif est atteint (uniquement pour l'air recyclé) et le filtre à graisse en acier inoxydable a besoin d'un nettoyage approfondi.

- $\text{F}$  (clignotant) s'affiche sur l'indicateur d'entretien du filtre.

### 5.4.6 Interface de communication

L'interface en interne peut servir à des commandes étendues. Elle dispose d'un contact Home-In et Home-Out (voir chap. Montage).

- Le contact Home-In peut s'utiliser comme entrée de signal des appareils de commutation (par ex. contacteur de fenêtre).
- Le contact Home-Out peut servir à commander des installations externes.

## 5.5 Dispositifs de sécurité

### 5.5.1 Indicateur de chaleur résiduelle

**INFO** Tant qu'un *H* apparaît dans l'affichage de la zone de cuisson (indicateur de chaleur résiduelle), vous ne devez pas toucher la zone de cuisson et ne pas y déposer des objets sensibles à la chaleur. Risques de brûlure et d'incendie !

Après sa mise à l'arrêt, la zone de cuisson est encore chaude. Dans l'affichage de la zone de cuisson apparaît un *H* (indicateur de chaleur résiduelle). Après une durée de refroidissement suffisante (température < 60 °C), l'affichage de la zone de cuisson s'éteint.

### 5.5.2 Arrêt de sécurité

#### Zone de cuisson

Toutes les zones de cuisson sont mises à l'arrêt automatiquement si la zone de cuisson est utilisée à un niveau de puissance au-delà de la durée de fonctionnement maximale. L'affichage de la zone de cuisson affiche alors un *H* (indicateur de chaleur résiduelle).

Niveau de maintien au chaud	Niveau de puissance	Nombre d'heures avant la mise à l'arrêt
1		8,0
2		8,0
3		8,0
	1	8,4
	2	6,4
	3	5,2
	4	4,2
	5	3,3
	6	2,2
	7	2,2
	8	1,5
	9	1,3
	P	0,2

Tab. 5.7 Aperçu de l'arrêt de sécurité.

- ▶ Rallumez la zone de cuisson (voir chapitre Utilisation), pour vous en servir à nouveau.

#### Aspiration sur table de cuisson

L'aspiration sur table de cuisson est automatiquement éteint si aucune touche n'est activée pendant 120 minutes.

### 5.5.3 Protection anti-surchauffe des zones de cuisson.

Toutes les bobines d'induction et les blocs de refroidissement de l'électronique sont équipés d'une protection anti-surchauffe. Avant que les bobines d'induction ou les blocs de refroidissement ne surchauffent, la protection anti-surchauffe prend l'une des mesures suivantes :

- Après 10 minutes, le niveau Power *P* passe automatiquement au niveau de puissance *G*. L'affichage de la zone de cuisson *P* passe à *G*.
- Le niveau de puissance réglé est réduit.
- Les zones de cuisson s'éteignent automatiquement. Dans l'affichage de la zone de cuisson apparaîtra un *H* (indicateur de chaleur résiduelle), si la zone de cuisson est encore chaude.

### 5.5.4 Mise à l'arrêt automatique lors de l'activation prolongée de touche.

La table de cuisson est automatiquement mise à l'arrêt si une ou plusieurs touches sensibles sont touchées pendant plus de 10 secondes (avec un doigt, un objet, de la saleté).

- Après quelques secondes, la table de cuisson s'éteint.
- ▶ Enlevez le doigt ou l'objet de la table de cuisson.
- ▶ Le cas échéant, nettoyez la table de cuisson.
- ▶ Rallumez, si nécessaire, la table de cuisson.

### 5.5.5 Sécurité enfant

La sécurité enfant empêche une mise en marche involontaire de la zone de cuisson. La sécurité enfant ne peut être activée que lorsque la table de cuisson est en marche et que toutes les zones de cuisson sont éteintes (voir le chapitre Utilisation).

## 6 Montage

- ▶ Respectez toutes les consignes de sécurité et tous les avertissements (voir le chapitre Sécurité).
- ▶ Respectez les notices du fabricant livrées avec les équipements.

**INFO** Le câble de raccordement au secteur doit être mis à disposition.

**INFO** Ne pas monter l'appareil au dessus d'appareil frigorifique, d'un lave-vaisselle, d'une cuisinière, d'un four ou d'une machine à laver ou un sèche-linge.

**INFO** La surface de couche du plan de travail et des finitions murales doit être constituée de matériau résistant à la chaleur (jusque environ 100°C).

**INFO** Les découpes de plans de travail doivent être vitrifiées au moyen de produits anti-humidité ou le cas échéant, dotées d'un isolement thermique.

### 6.1 Contenu de la livraison

Désignation	Nombre
Surface de cuisson vitrocéramique à induction avec dispositif aspirant	1
Filtre à graisse en acier inoxydable	1
Filtre à charbon actif BAKF	2
Conduit flexible (uniquement BFIU)	1
Vis EURO (uniquement BFIU)	6
Rallonge du conduit d'évacuation d'air BLAVH horizontal (uniquement BFIA)	1
Pattes de montage	5
Ruban d'étanchéité	1
Racloir vitrocéramique	1
Pince-câbles	3
Gaine de protection	2
Serre-câbles	2
Notice d'utilisation et de montage	1
Vis à tête bombée	5
Gabarit de perçage (uniquement BFIU)	1
Jeu de plaques de compensation des hauteurs	2

Tab. 6.1 Contenu de la livraison

- ▶ Vérifiez si le contenu de la livraison est complet et non endommagé.

- ▶ Informez aussitôt le service client de BORA si certains éléments de la livraison sont manquants ou endommagés.
- ▶ Ne montez en aucun cas des pièces endommagées.
- ▶ Éliminez proprement l'emballage de transport (voir chap. Mise à l'arrêt, démontage et élimination).

### 6.2 Outils et ressources

Pour le montage correct de la table de cuisson, vous avez besoin des outils suivants :

- Crayon
- La perceuse avec ou sans fil munie d'une mèche à bois de 5 mm (pour la paroi arrière)
- Scie à découper ou scie à main
- Gabarit de perçage pour la découpe de la paroi arrière (compris dans le contenu de la livraison)
- tournevis cruciforme Z2
- Joint en silicone pour revêtement des surfaces de découpe

### 6.3 Instructions de montage

#### 6.3.1 Distances de sécurité

- ▶ Respectez ces distances de sécurité :

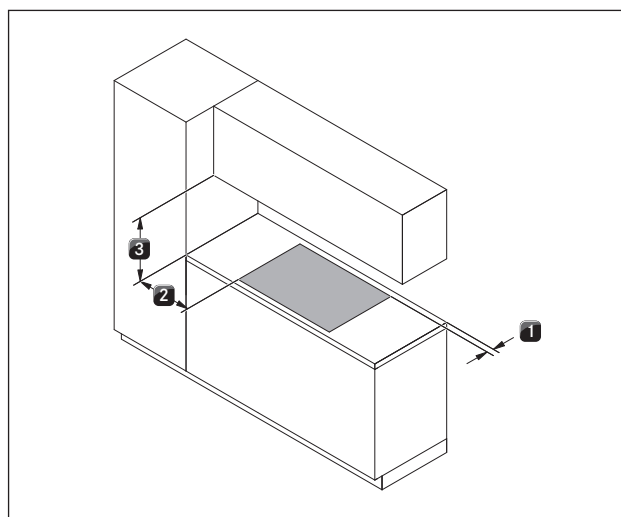


Abb. 6.1 Distances minimales recommandées

- [1] Distance minimale de 50 mm à l'arrière entre la découpe du plan de travail et le bord de fuite du plan de travail.
- [2] Distance minimale de 300 mm à gauche et à droite de la découpe des plans de travail jusqu'à l'armoire placée sur le côté ou à un mur de la pièce.
- [3] 600 mm de distance minimale entre le plan de travail et le placard supérieur. Une distance minimale de 1000 mm est recommandée pour des raisons ergonomiques.

## 6.4 Dimensions de découpe pour la table de cuisson

### Préparation du plan de travail

- ▶ Réalisez la découpe du plan de travail en respectant les dimensions de découpe données.
- ▶ Assurez-vous que la jointure avec les surfaces découpées est correctement effectuée, au niveau des plans de travail.
- ▶ Respectez les indications des fabricants de plan de travail.
- D'éventuelles traverses sur le meuble doivent être retirées de la zone de la découpe du plan de travail.
- Un fond intermédiaire en dessous de la table de cuisson équipée d'une aspiration sur table de cuisson est superflu.
- Veillez à une aération suffisante en dessous de l'appareil.
- Une section transversale d'ouverture > 50 cm<sup>2</sup> sur la face avant et dans le fond intermédiaire doit être prévue pour l'aération de la technologie à induction de la table de cuisson.
- Les tiroirs et les tablettes du placard inférieur doivent être amovibles.
- Pour les appareils à recyclage de l'air, le meuble doit disposer d'une ouverture de retour de flux supérieure à 500 cm<sup>2</sup> (par raccourcissement des guides du socle ou utilisation d'un socle plat adapté).
- La prise de raccordement au secteur se trouve à l'avant sur la partie inférieure de l'appareil.

### Montage affleurant

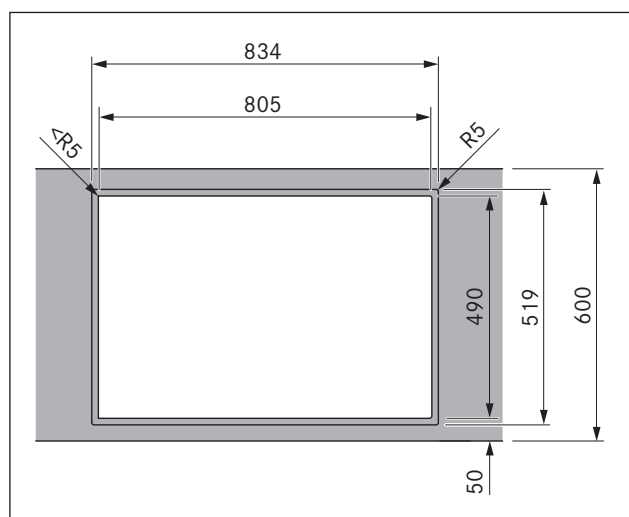


Abb. 6.2 Dimensions de découpe pour montage affleuré

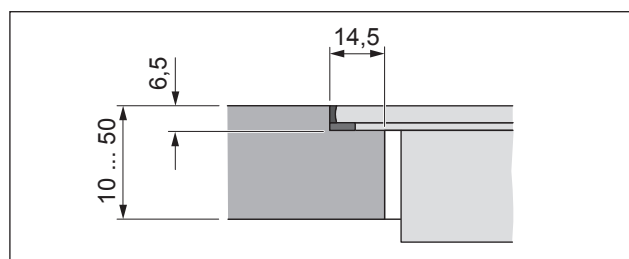


Abb. 6.3 Dimension de rainure pour montage affleuré

### Montage par le dessus

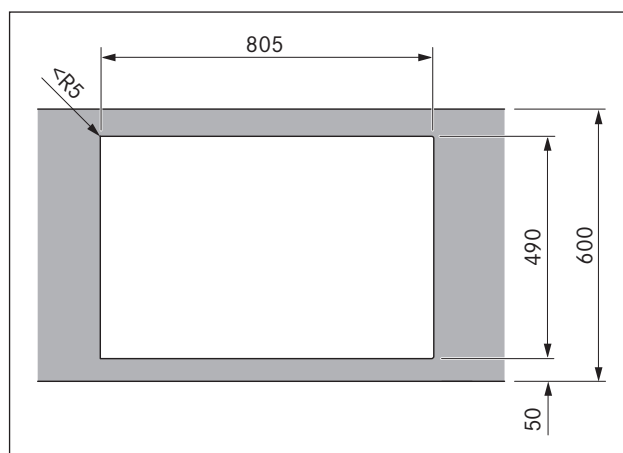


Abb. 6.4 Dimensions de découpe pour montage par le dessus

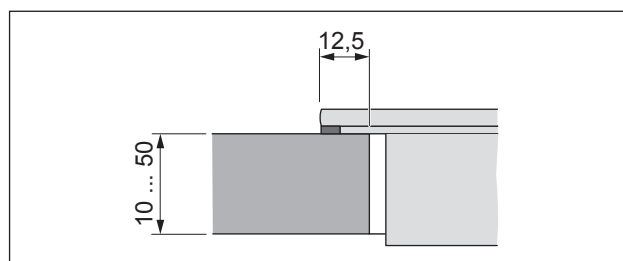


Abb. 6.5 Cote d'appui pour montage par le dessus

### Mettre en place le ruban d'étanchéité

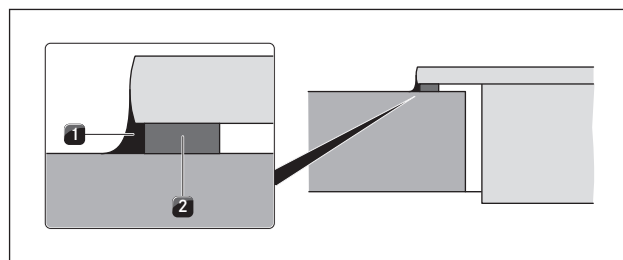


Abb. 6.6 Ruban d'étanchéité pour montage par le dessus

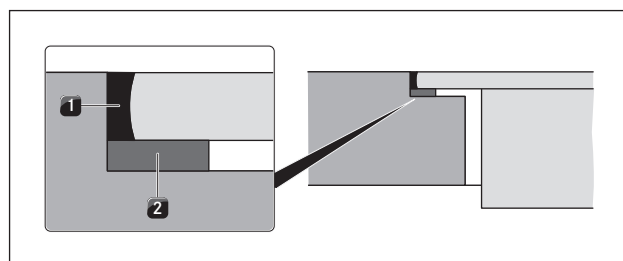


Abb. 6.7 Ruban d'étanchéité pour montage affleurant

- [1] Pâte de silicone d'étanchéité noire résistante à la chaleur
- [2] Ruban d'étanchéité

- ▶ Pour un montage par le dessus, collez intégralement le ruban d'étanchéité fournie [2] avant l'installation sur le dessous de la table de cuisson.
- ▶ Pour un montage affleuré, collez le ruban d'étanchéité [2] sur le bord horizontal de la découpe du plan de

travail, même si vous enduisez la table de cuisson avec un joint en silicone [1] ou autre.

- Aligned avec précision la table de cuisson.

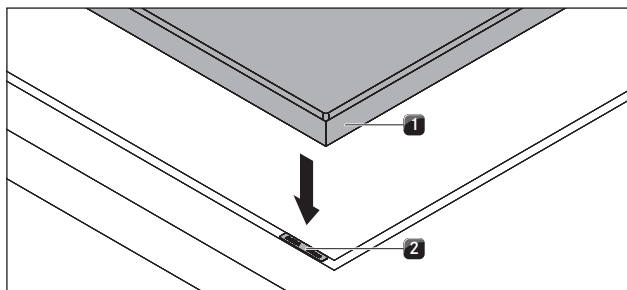


Abb. 6.8 Plaques de compensation des hauteurs

[1] Table de cuisson

[2] Plaque de compensation des hauteurs

- Mettez éventuellement des plaques de compensation [2] en dessous.
- Notez la désignation du type et le numéro de fabrication de la table de cuisson (numéro FD) à l'arrière de cette notice. Vous trouverez ces deux indications sur l'étiquette en dessous de la table de cuisson.

## 6.5 Monter une version à évacuation d'air (BFIU)

**INFO** Une distance minimale de 25 mm doit être prévue pour l'ouverture de retour du flux verticale.

**INFO** Une ouverture de retour du flux d'au moins 500 cm<sup>2</sup> doit être prévue.

Si l'aspiration sur table de cuisson est exclusivement destinée au mode recyclage d'air, il peut être envisagé d'installer un feu ouvert sans prendre de mesures techniques de sécurité supplémentaires.

### Cotes de montage

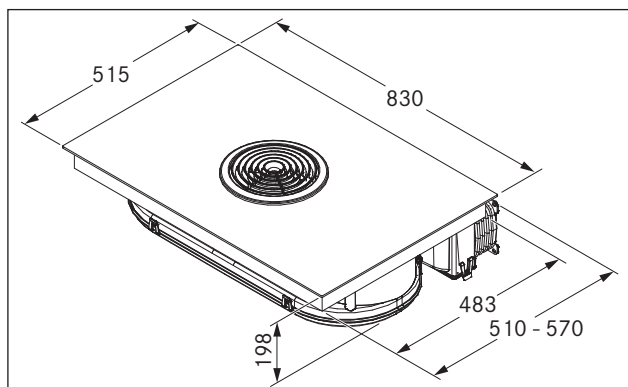


Abb. 6.9 Dimensions de l'appareil pour l'air recyclé

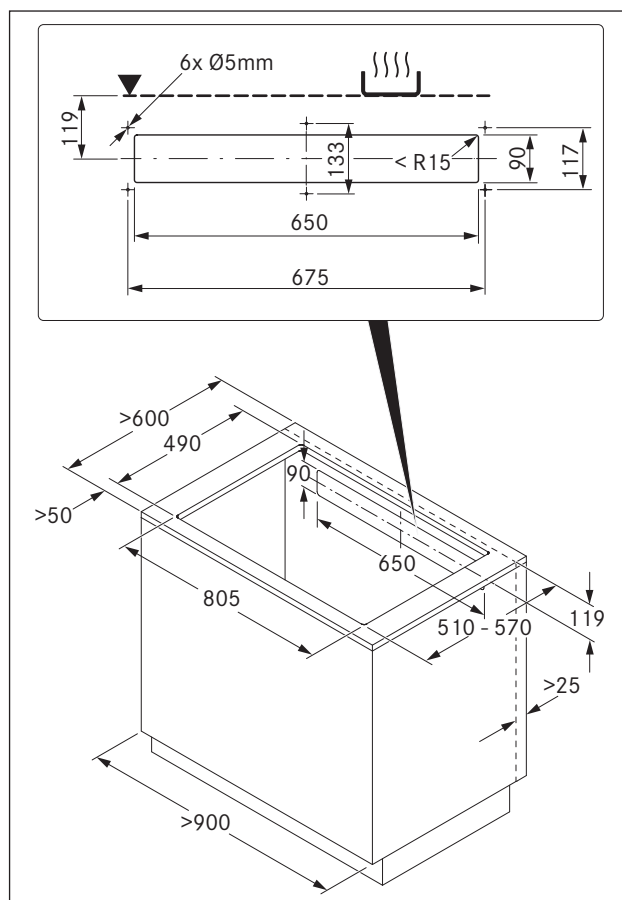


Abb. 6.10 Dimensions des meubles pour l'air recyclé

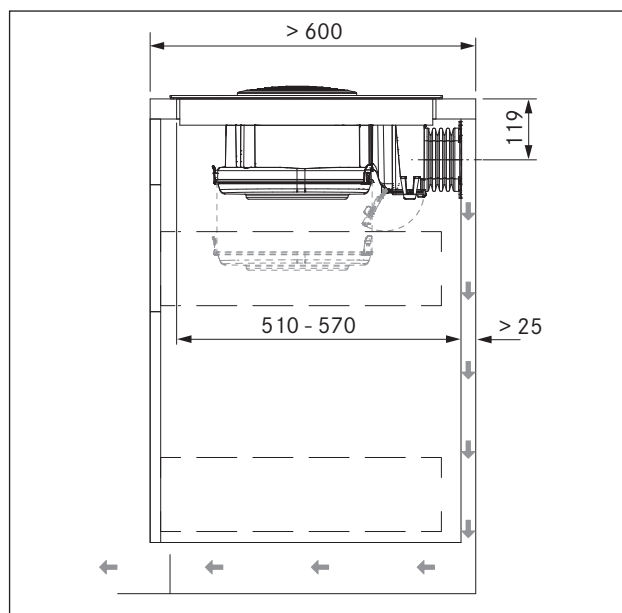


Abb. 6.11 Cotes de montage pour l'air recyclé, profondeur du plan de travail 600 mm

- Le placard inférieur doit disposer d'une paroi arrière chevauchante afin que le retour de flux de l'air recyclé ne soit pas dirigé dans l'espace du meuble avant.
- Il faut prévoir une découpe dans la paroi arrière.

- Une distance minimale de 25 mm entre la paroi du corps arrière et un meuble adjacent ou un mur de la pièce doit être observée pour l'ouverture de retour du flux.

#### Préparer la paroi arrière du meuble

- ▶ Adaptez la paroi arrière conformément aux cotes de montage nécessaires.
- ▶ Déplacez la paroi arrière, le cas échéant.
- ▶ Prolongez la paroi arrière en hauteur afin de fermer le corps sur l'avant.

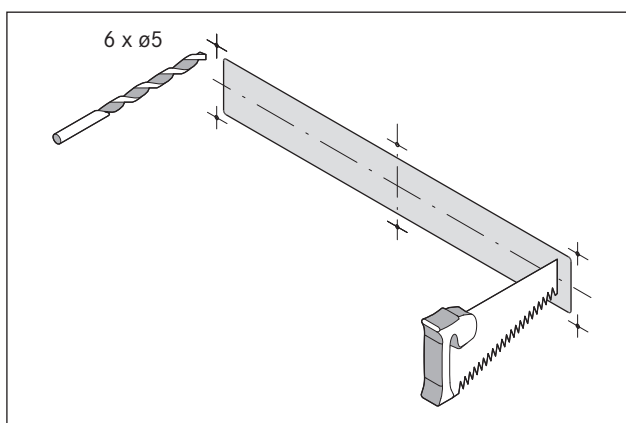


Abb. 6.12 Découpe et perçages de raccordement

- ▶ Indiquez l'ouverture de retour du flux au milieu de la table de cuisson à l'aide du gabarit de perçage inclus ainsi que les perçages de raccordement conformément aux cotes de montage.
- ▶ Utilisez une scie pour réaliser l'ouverture de retour du flux.
- ▶ Effectuez un pré-perçage des perçages de raccordement
- ▶ Diminuez les plinthes en hauteur ou introduisez les ouvertures correspondantes dans le socle.

#### Visser le conduit flexible

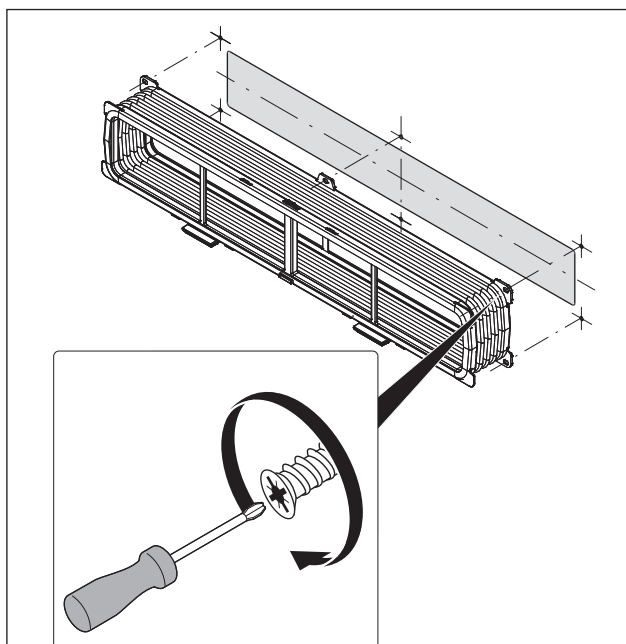


Abb. 6.13 Conduit flexible à visser avec 6 vis EURO 6,3 x 10 mm

- ▶ Vissez fermement le conduit flexible à l'aide d'un tournevis (pas de visseuse sans fil) à la paroi arrière murale.

#### Placer la table de cuisson

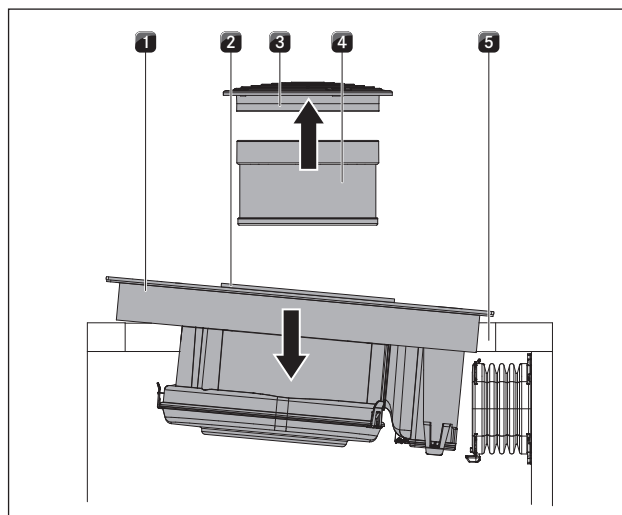


Abb. 6.14 Placer en biais la table de cuisson

- [1] Table de cuisson
- [2] Orifice d'aspiration
- [3] Buse d'aspiration
- [4] Filtre à graisse en acier inoxydable
- [5] Découpe de plans de travail

- ▶ Avant le placement, enlevez la buse d'admission [3] et le filtre à graisse en acier inoxydable [4].
- ▶ Utilisez l'ouverture d'aspiration comme poignée pour l'insertion.
- ▶ Placez la table de cuisson en biais dans la découpe du plan de travail [5].

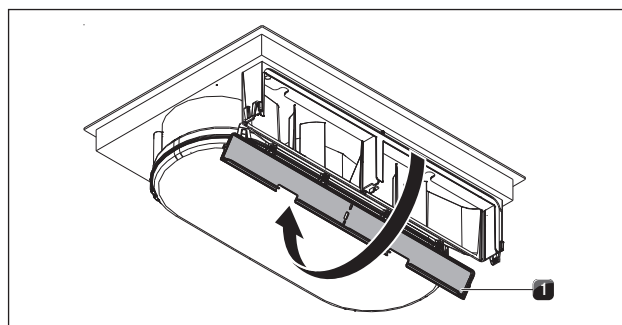


Abb. 6.15 Ouvrir le couvercle du boîtier

- [1] Couvercle du boîtier du filtre à charbon actif

- ▶ Ouvrez par le fond le couvercle du boîtier du filtre à charbon actif [1].



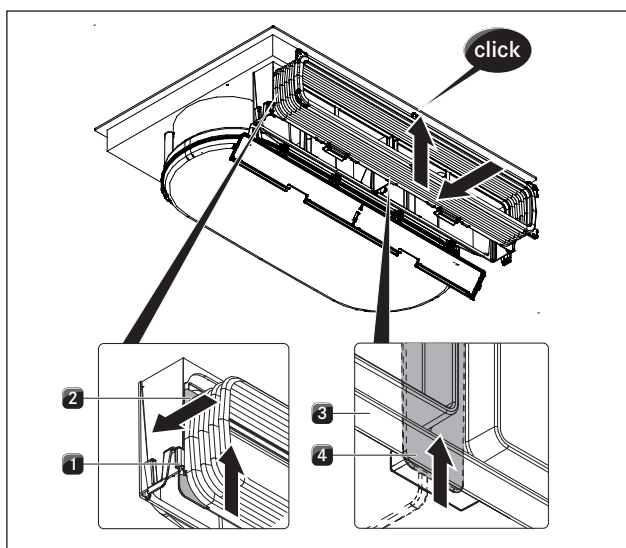


Abb. 6.16 Accrocher le cadre du conduit flexible

- [1] Rainure de réception du boîtier du filtre à charbon actif
- [2] Languettes de réception
- [3] Cadre du conduit flexible
- [4] Loquets inférieurs

- ▶ Accrochez le cadre du conduit flexible dans la rainure de réception au boîtier du filtre à charbon actif [1].
- ▶ Assurez-vous que les deux languettes de réception latérales [2] se trouvent dans le guidage.
- ▶ Poussez le cadre vers le haut [3] jusqu'à encliqueter la languette inférieure [4] et supérieure.
- ▶ Veillez à ce que le cadre soit inséré tout autour dans la rainure du boîtier [1].

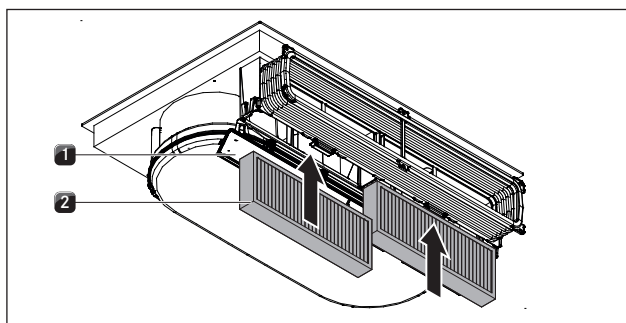


Abb. 6.17 Placer le filtre à charbon actif

- [1] Couvercle du boîtier du filtre à charbon actif
- [2] Filtre à charbon actif

- ▶ Enlevez l'emballage du filtre à charbon actif.
- ▶ Placez les deux filtres à charbon actif [2] par le bas.
- ▶ Veillez au sens du passage du flux du filtre. Celui-ci est signalé par une flèche.
- ▶ Fermez le couvercle du boîtier [1].

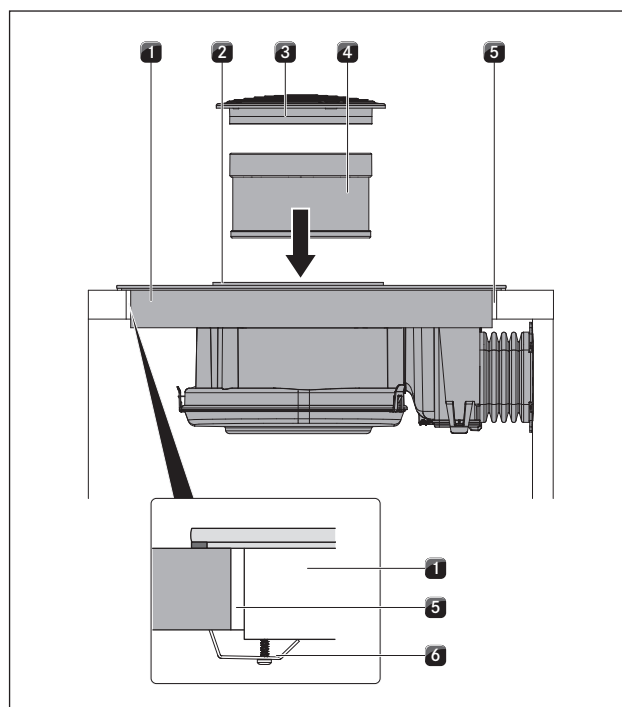


Abb. 6.18 Fixer au milieu la table de cuisson

- [1] Table de cuisson
- [2] Orifice d'aspiration
- [3] Buse d'aspiration
- [4] Filtre à graisse en acier inoxydable
- [5] Découpe de plans de travail
- [6] Patte de fixation

#### lors d'un montage par le dessus

- ▶ Veillez à ce que le ruban d'étanchéité de la table de cuisson soit posé sur le plan de travail.

#### lors d'un montage affleurant

- ▶ Veillez à ce que le ruban d'étanchéité entoure bien la table de cuisson.
- ▶ Mettez des plaques de compensation en dessous, le cas échéant.
- ▶ Fixez la table de cuisson avec les pattes de fixation [6] au plan de travail.
- ▶ Pour finir, placez le filtre à graisse en acier inoxydable [4] et la buse d'admission [3].
- ▶ Mettez une pâte de silicone résistante à la chaleur sur la fente périphérique.

## 6.6 Monter la version d'évacuation d'air (BFIA)

### INFO

Pour l'exécution de le conduit d'évacuation d'air, les prescriptions en vigueur fédérales et régionales doivent être observées. Il faut s'assurer d'une alimentation suffisante de prise d'air.

### 6.6.1 Avec une aspiration sur table de cuisson munie d'un foyer dépendant de l'air ambiant, fonctionnent

Les foyers dépendant de l'air ambiant (par exemple chauffage au gaz, au fioul, au bois ou au charbon, chauffe-eau instantané, ballon d'eau chaude) qui prennent l'air de combustion dans la pièce où ils sont installés et rejettent les gaz de combustion à l'air libre par un conduit de fumées (comme une cheminée).

L'aspiration sur table de cuisson utilisée en mode évacuation d'air prélève de l'air ambiant dans la pièce où il est installé et dans les pièces voisines. Sans apport d'air suffisant, une dépression se produit. Les gaz toxiques présents dans la cheminée ou le conduit d'évacuation sont réaspirés dans les pièces d'habitation.

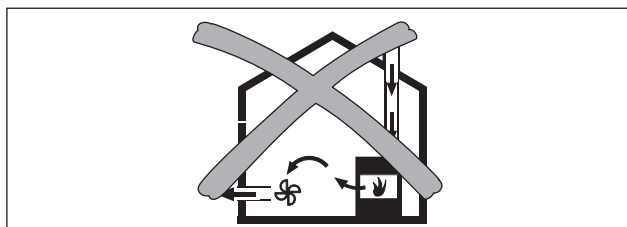


Abb. 6.19 Le montage du circuit - non autorisé

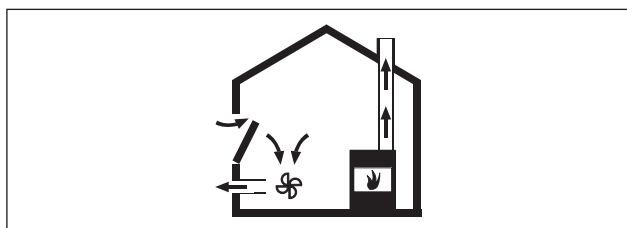


Abb. 6.20 Le montage du circuit d'air - correct

► Assurez-vous que lors du fonctionnement simultané de l'aspiration sur table de cuisson dans une pièce où un foyer est installé :

- la dépression maximale s'élève à 4 Pa ( $4 \times 10^{-5}$  bar);
- un dispositif technique de sécurité doit toujours être utilisé (p. ex. contacteur de fenêtre, pressostat de basse pression), celui-ci garantissant un apport d'air frais sûr;
- l'évacuation d'air ne doit pas être dirigé dans une cheminée qui est utilisée pour les gaz de combustion d'appareils fonctionnant au gaz ou avec d'autres combustibles ;
- le montage doit être contrôlé et homologué par un monteur qualifié et agréé (p.ex. un ramoneur).

### Cotes de montage

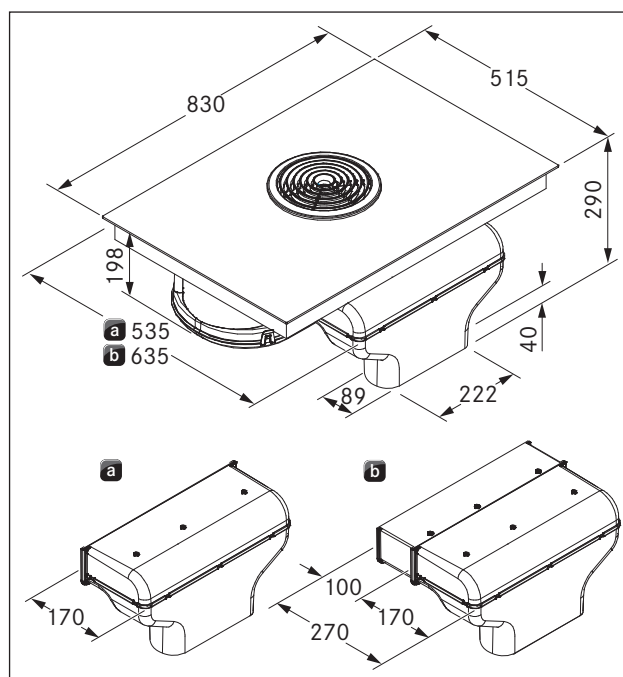


Abb. 6.21 Dimensions de l'appareil en mode évacuation d'air

- [a] Dimensions de l'appareil sans rallonge de conduit
- [b] Dimensions de l'appareil avec rallonge de conduit

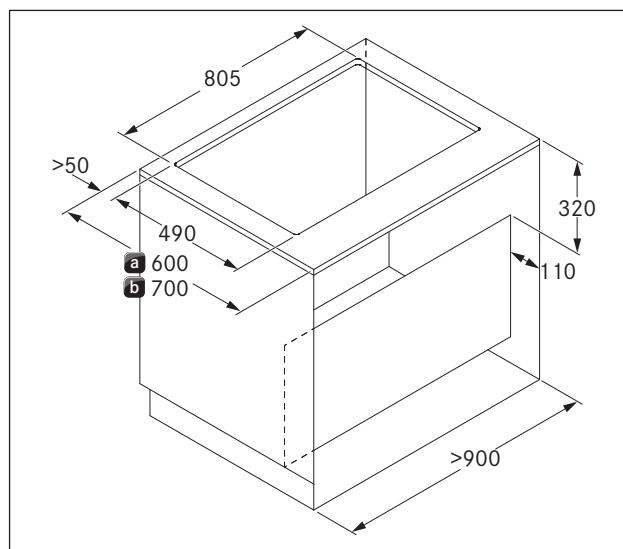


Abb. 6.22 Mesures du meuble en mode évacuation d'air

- [a] Profondeur du plan de travail à pd 600 mm
- [b] Profondeur du plan de travail à pd 700 mm

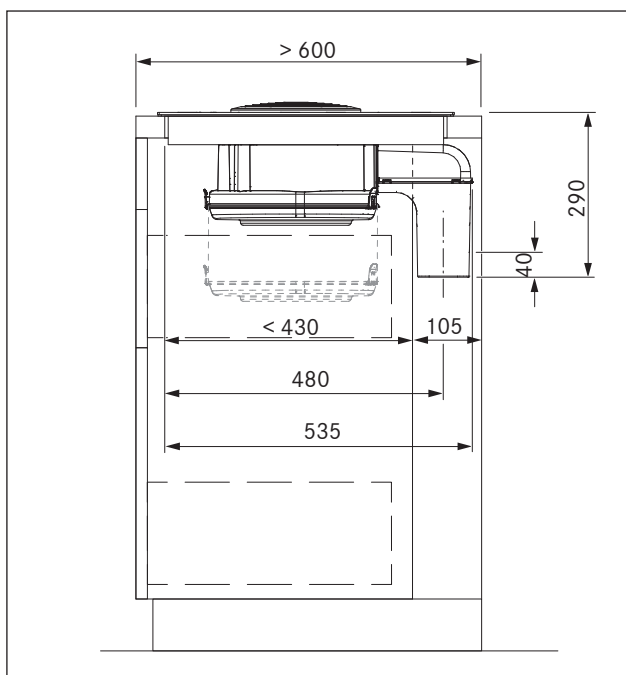


Abb. 6.23 Cotes de montage en mode évacuation d'air, profondeur du plan de travail 600 mm

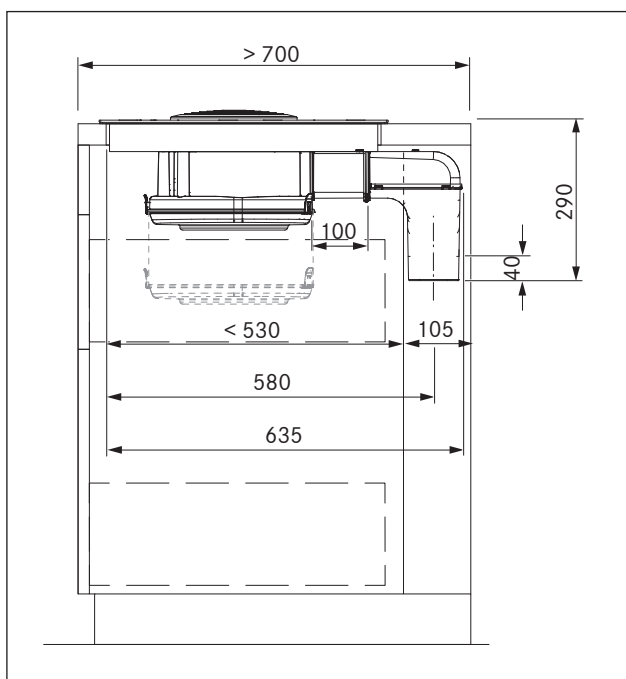


Abb. 6.24 Cotes de montage en mode évacuation d'air, profondeur du plan de travail à pd 700 mm

#### Conditions d'assemblage

- La paroi arrière du placard inférieur doit être adaptée au conduit d'évacuation.
- Une distance minimale de 110 mm entre la paroi du corps arrière et un meuble adjacent ou un mur de la pièce doit être observée pour le conduit d'évacuation.
- L'évacuation d'air doit être dirigée vers l'extérieur dans les conduits d'évacuation d'air correspondants.
- La section transversale minimale des conduits d'évacuation d'air doit être de 176 cm<sup>2</sup>. Ce qui

correspond à un tube circulaire d'un diamètre de 150 mm.

- La longueur maximale du conduit d'évacuation d'air est de 6 m.
- Les indications pour l'agencement pour l'installation des conduits d'évacuation sont disponibles dans le manuel d'utilisation du ventilateur BORA.

#### Préparer la paroi arrière du meuble

- ▶ Avant le montage, contrôler sur le placard inférieur les cotes de montage nécessaires pour l'appareil et le système de canaux prévu à cet effet.
- ▶ Adaptez, le cas échéant, la position de la paroi arrière conformément aux cotes de montage nécessaires.

#### Rallonger le conduit d'évacuation

**INFO** En option, le conduit d'évacuation peut être prolongé vers l'arrière avec la rallonge horizontale BLAVH de 100 mm ci-incluse.

- ▶ Enlevez la buse d'admission et le filtre à graisse en acier inoxydable.
- ▶ Placez vers le bas la table de cuisson côté vitrocéramique sur une surface propre et sans risque (p. ex. carton, matériau d'emballage) afin de ne pas endommager la vitre vitrocéramique.

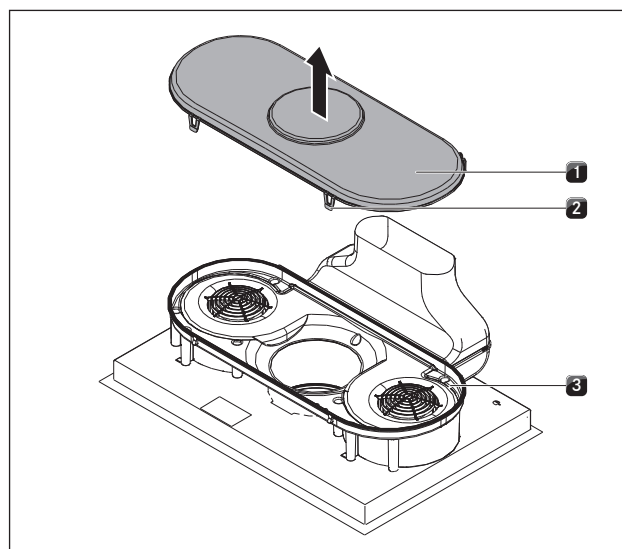


Abb. 6.25 Enlever le fond du boîtier

- [1] Fond du boîtier
- [2] Loquets
- [3] Boîtier de conduite d'air

- ▶ Ouvrez les 4 loquets [2].
- ▶ Enlevez le fond du boîtier [1] de guidage d'air [3].

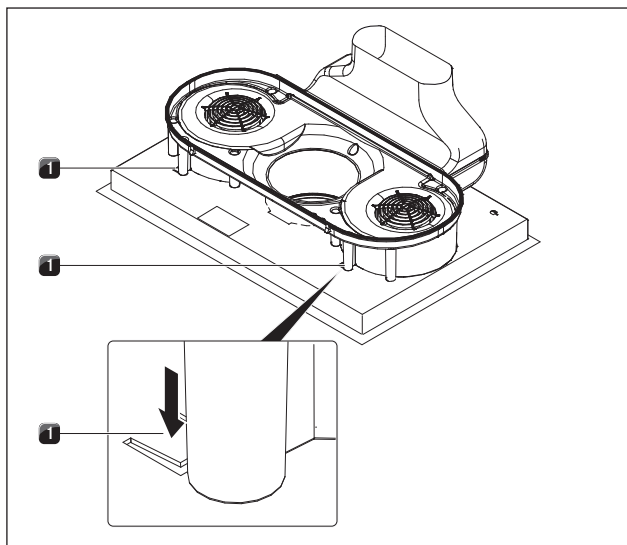


Abb. 6.26 Déverrouiller le blocage de position

[1] Pattes pour blocage de position

- Appuyez sur les pattes à gauche et à droite à l'aide d'un tournevis [1] vers le dessus, afin de déverrouiller le blocage de position.

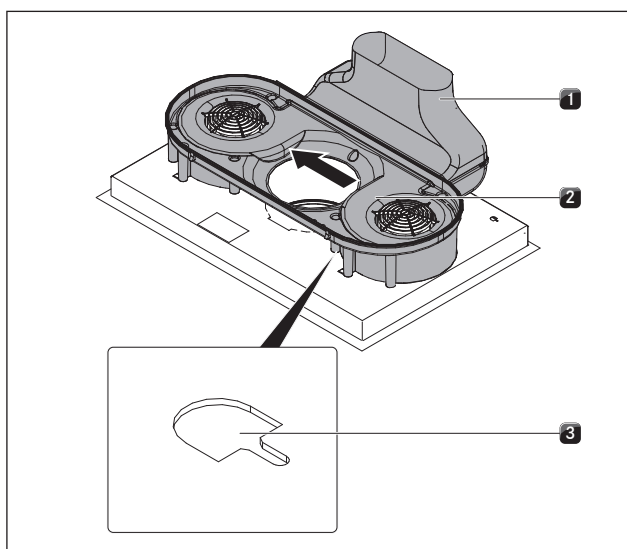


Abb. 6.27 Déplacer le boîtier de guidage d'air

[1] Évacuation d'air  
[2] Boîtier de conduite d'air  
[3] Ouverture de réception

- Déplacez latéralement le boîtier de guidage d'air [2] ensemble avec le coude d'évacuation d'air [1] jusqu'au bord gauche de l'ouverture de réception [3]

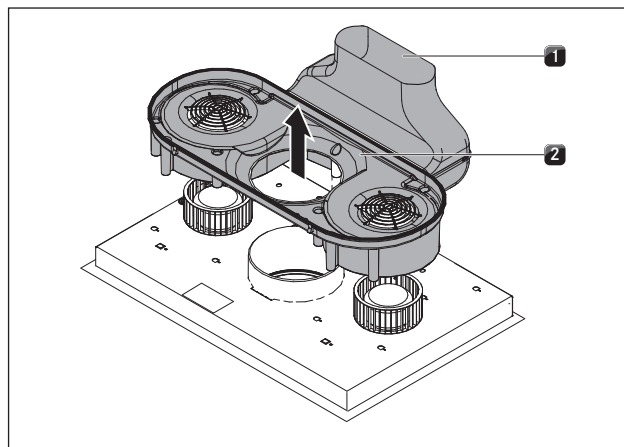


Abb. 6.28 Enlever le boîtier de guidage d'air

[1] Évacuation d'air  
[2] Boîtier de conduite d'air

- Enlevez vers le haut le boîtier de guidage d'air [2] muni du coude d'évacuation d'air [1].

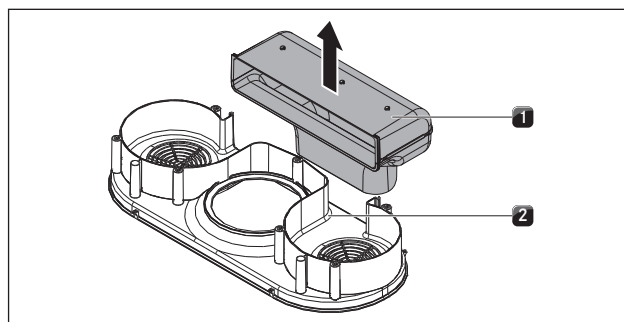


Abb. 6.29 Enlever le coude d'évacuation d'air

[1] Évacuation d'air  
[2] Boîtier de conduite d'air

- Retirer vers le haut le coude d'évacuation d'air [1] du boîtier de guidage d'air [2].

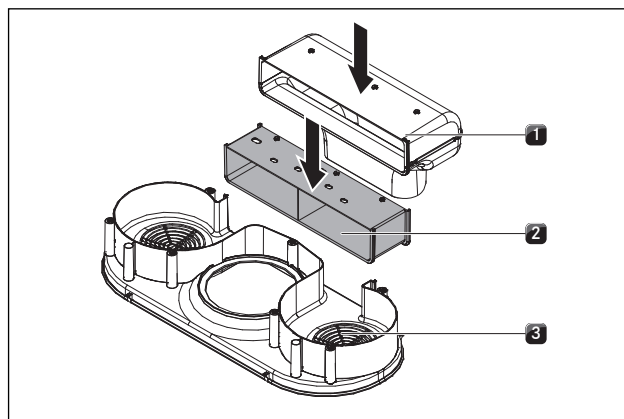


Abb. 6.30 Placer la rallonge du conduit d'évacuation d'air

[1] Évacuation d'air  
[2] Rallonge du conduit d'évacuation d'air  
[3] Boîtier de conduite d'air

- ▶ Placez la rallonge du conduit d'évacuation d'air [2] dans la rainure du boîtier de guidage d'air [3].
- ▶ Placez le coude du conduit d'évacuation d'air [1] dans la rainure du boîtier de guidage d'air [2].

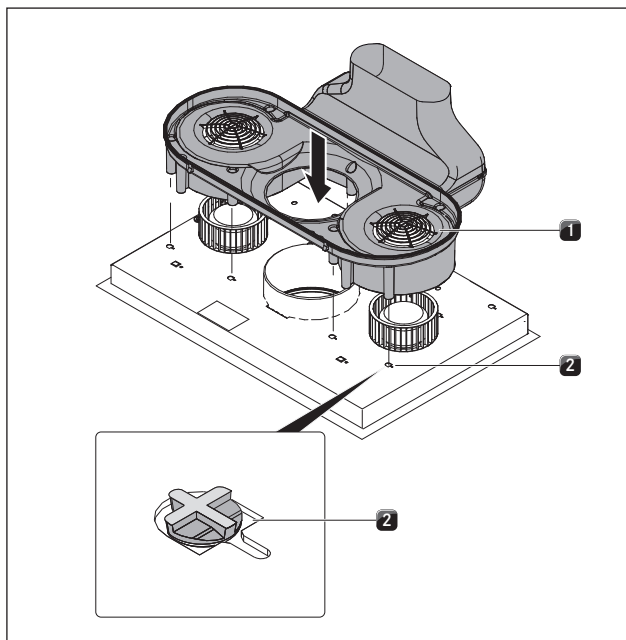


Abb. 6.31 Placer le module de guidage d'air sur le fond de la table de cuisson

- [1] Module de guidage d'air
- [2] Ouvertures

- ▶ Positionnez le module de guidage d'air [1] assemblé sur le fond de la table de cuisson de sorte que les crochets de fixation se trouvent dans les ouvertures [2].

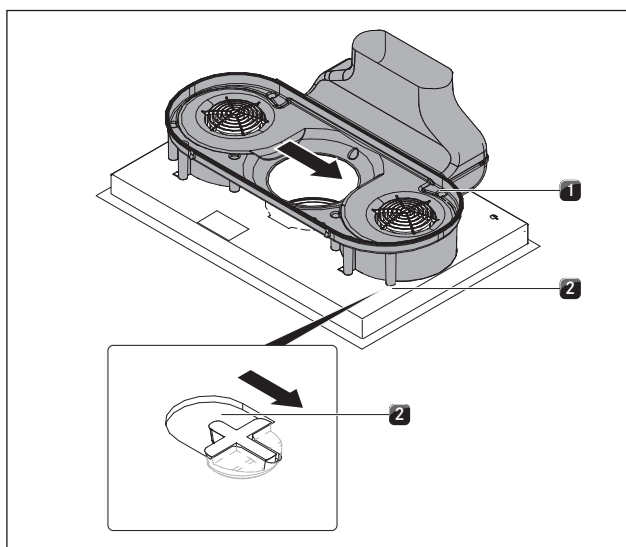


Abb. 6.32 Emboîtez le module de guidage d'air

- [1] Module de guidage d'air
- [2] Ouvertures

- ▶ Déplacez maintenant à droite le module de guidage d'air [1], jusqu'à emboîtement complet dans la fente de l'ouverture [2].

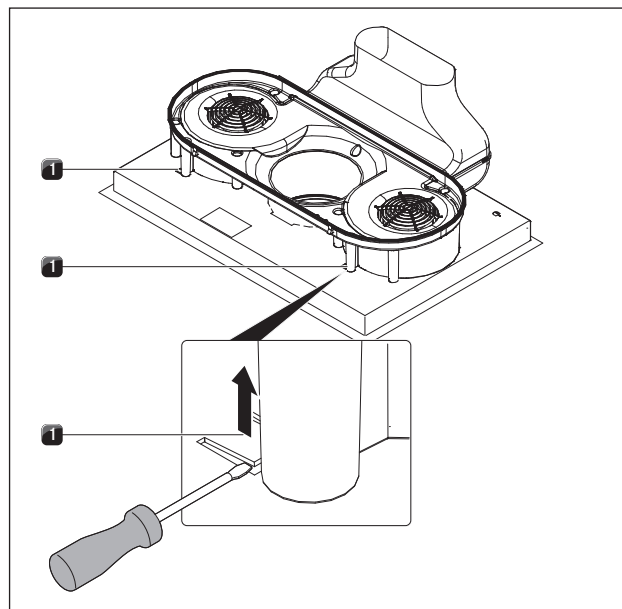


Abb. 6.33 Sécurité de positionnement

- [1] Pattes de sécurité de transport et de positionnement

- ▶ Poussez vers le haut les deux pattes [1] pour la sécurité de positionnement.
- ▶ Soulevez la table de cuisson équipée de l'aspiration sur table de cuisson.
- ▶ Soulevez vers le haut le côté vitrocéramique.

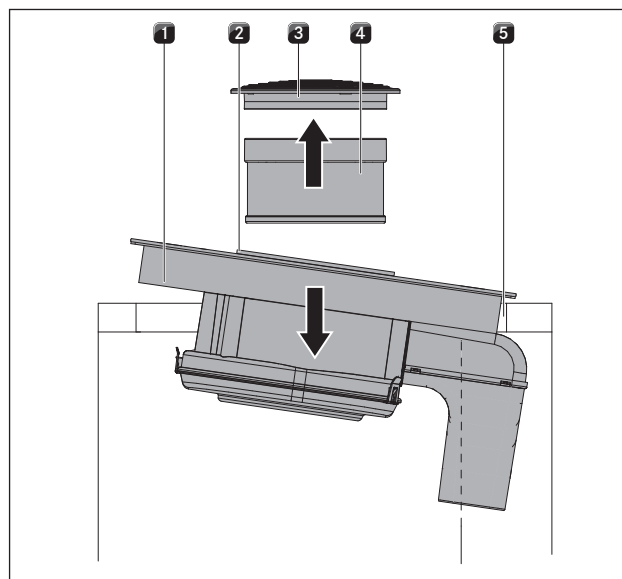


Abb. 6.34 Placer la table de cuisson

- [1] Table de cuisson
- [2] Orifice d'aspiration
- [3] Buse d'aspiration
- [4] Filtre à graisse en acier inoxydable
- [5] Découpe de plans de travail

- ▶ Utilisez l'ouverture d'aspiration [2] comme poignée pour l'insertion.
- ▶ Glissez-le dans l'ouverture d'aspiration [2].
- ▶ Placez la table de cuisson au milieu dans la découpe du plan de travail prévue à cet effet [5].

#### lors d'un montage par le dessus

- ▶ Veillez à ce que le ruban d'étanchéité soit posé sur le plan de travail.

#### lors d'un montage affleurant

- ▶ Veillez à ce que le ruban d'étanchéité entoure bien la table de cuisson.
- ▶ Mettez des plaques de compensation en dessous, le cas échéant.

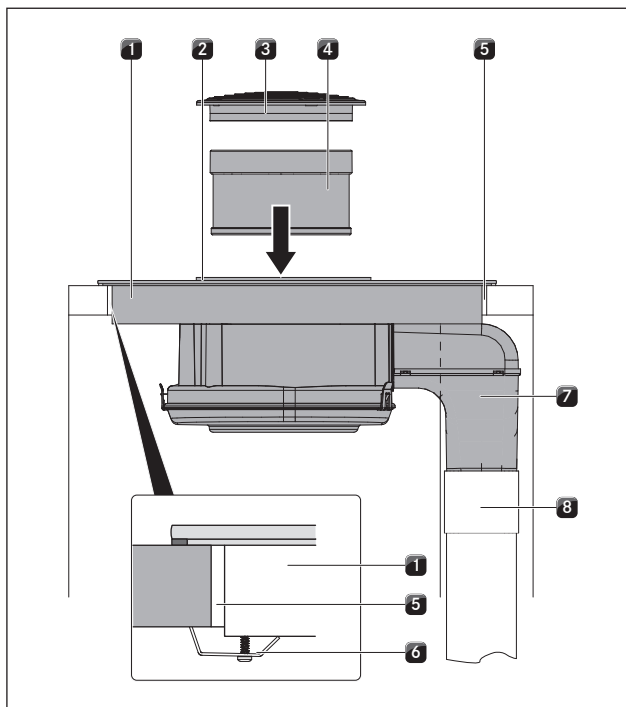


Abb. 6.35 Mettre à l'arrêt le conduit d'évacuation d'air

- [1] Patte de fixation
- [1] Évacuation d'air
- [2] Conduite d'évacuation d'air

- ▶ Raccordez le conduit d'évacuation [8] prévu sur place au coude d'évacuation d'air [7].
- ▶ Collez la connexion de conduit de manière hermétique avec un ruban d'étanchéité UDB1.
- ▶ Fixez la table de cuisson avec les pattes de fixation [6] au plan de travail.
- ▶ Pour finir, placez le filtre à graisse en acier inoxydable [4] et la buse d'admission [3].
- ▶ Mettez une pâte de silicone résistante à la chaleur sur la fente périphérique.

## 6.7 Raccord électrique

- ▶ Respectez toutes les consignes de sécurité et tous les avertissements (voir le chapitre Sécurité).
- ▶ Respectez toutes les lois, prescriptions nationales et régionales ainsi que les prescriptions supplémentaires des entreprises chargées de l'approvisionnement en énergie électrique au niveau local.

**INFO** Le branchement électrique doit être uniquement réalisé par un électricien agréé. Ce dernier atteste également de la conformité de l'installation et de la mise en service.

**INFO** Des raccordement au dessus des contacts à fiche (fiche Schuko) sont interdits.

**INFO** L'appareil est conforme à la norme IEC 61000-3-12.

- ▶ Avant le raccordement de la table de cuisson, mettez l'interrupteur principal / le coupe-circuit automatique hors service.
- ▶ Assurez-vous qu'ils sont sécurisés contre une remise en service non autorisée.
- ▶ Vérifiez l'absence de tension.
- ▶ Raccordez la table de cuisson au moyen d'une liaison fixe à un câble d'alimentation réseau uniquement de type H 05 VV-F et présentant une section transversale minimale correspondante (voir tab. Protection par fusible et section transversale minimale).

Raccordement	Protection par fusible	Section transversale minimale
Raccordement 3 phases	3 x 16 A	2,5 mm <sup>2</sup>
Raccordement 2 phase	2 x 16 A	2,5 mm <sup>2</sup>
Raccordement 1 phase	1 x 32 A	4 mm <sup>2</sup>

Tab. 6.2 Protection par fusible et section transversale minimale.

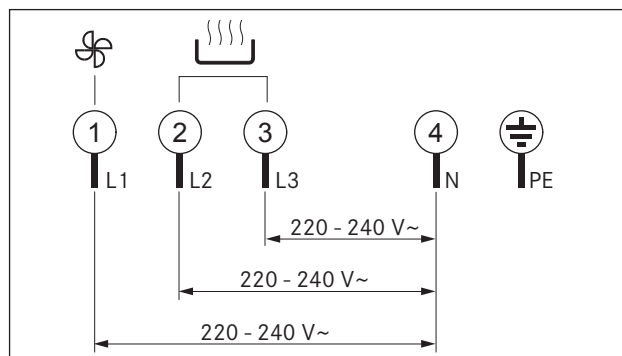


Abb. 6.36 Schéma de raccordement 3 phases de raccordement

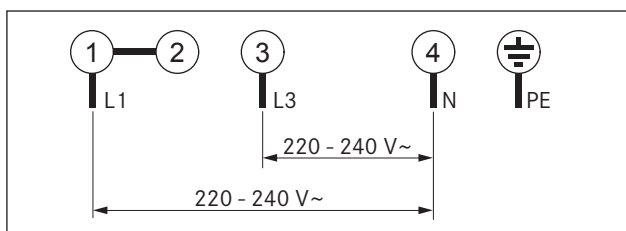


Abb. 6.37 Schéma de raccordement 2 phases de raccordement

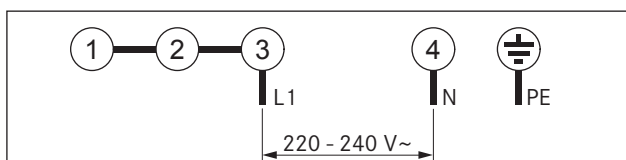


Abb. 6.38 Schéma de raccordement 1 phases de raccordement

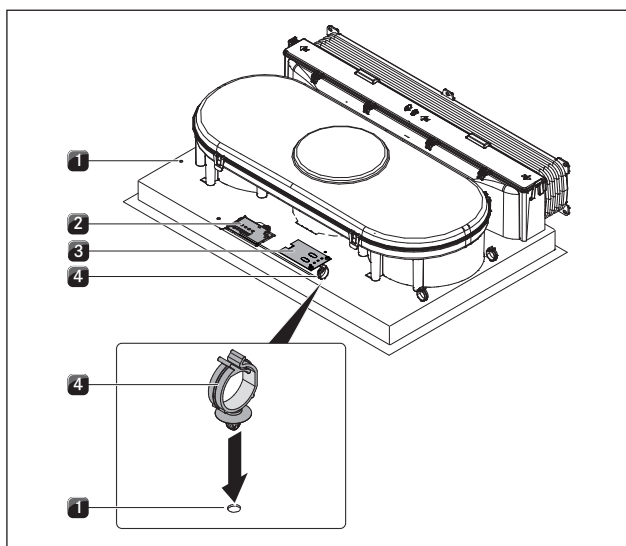


Abb. 6.39 Raccordements électriques de la table de cuisson

- [1] Perçages
- [2] Raccordement au secteur
- [3] Raccordement commande
- [4] Clip de serrage de câble

- ▶ Raccordez le câble d'alimentation selon le schéma de raccordement (voir fig. 6.36 Abb. 9.36 raccordement) au raccordement au secteur [2] de la table de cuisson équipée d'une aspiration sur table de cuisson.
- ▶ Reliez les contacts pour un raccordement 1 phase ou 2 phases avec les agrafes de raccordement BKAS (dans le contenu de la livraison).
- ▶ Fixez les pince-câbles [3] dans les perçages prévus [1] soit sur le côté gauche ou droit pour le câblage vers l'arrière.
- ▶ Veillez à ce que le câble ne soit pas coincé ou endommagé et en contact avec les zones de cuisson chaudes.
- ▶ Contrôlez que le montage est correct.
- ▶ Mettez en marche l'interrupteur principal / le coupe-circuit automatique.
- ▶ Mettez l'appareil en marche (voir chap. Utilisation).
- ▶ Contrôlez que toutes les fonctions fonctionnent correctement.

## 6.8 Gestion de la puissance de l'appareil (réduction de la puissance totale)

**INFO** Le réglage de la gestion de la puissance de l'appareil peut être effectué dans le menu Service Seul un personnel qualifié et agréé peut avoir accès au menu Service et effectuer des modifications de réglage de la gestion de la puissance

La puissance totale de l'appareil peut être réduite à 4,4 KW lors de la première mise en service de l'appareil si la puissance électrique nécessaire n'est pas disponible sur l'installation.

Le raccordement doit être muni d'une protection par fusible d'au moins 20 A.

**Programmer la gestion de la puissance de l'appareil**

**Conditions préalables :**

- La table de cuisson est à l'arrêt.
- Toutes les zones de cuisson sont à l'arrêt.
- ▶ Séparez l'appareil du secteur à l'aide d'un disjoncteur, de fusibles, de coupe-circuits automatiques ou de contacteurs.
- Après la remise sous tension, vous disposez jusqu'à deux minutes pour ouvrir le menu Service.
- ▶ Reliez l'appareil avec l'alimentation.
- ▶ Appuyez sur la touche multifonctions et maintenez-la enfoncée.
- ▶ Appuyez sur la touche de la minuterie.
- Un bref signal sonore retentit et la moitié avant de la bague de réglage s'allume.
- ▶ Relâchez la touche multifonctions.
- ▶ Effectuez un mouvement circulaire de 3 à 8 autour de la bague de réglage dans le sens des aiguilles d'une montre.

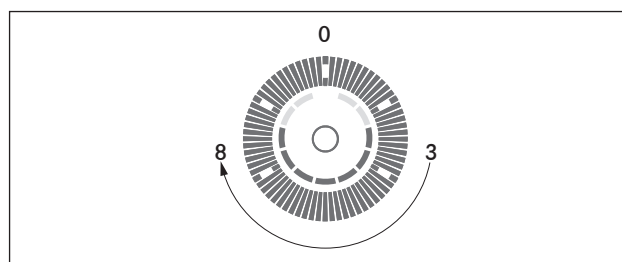





Abb. 6.40 Ouvrir le menu Service

- L'affichage avant de gauche de la zone de cuisson indique le niveau de menu [ ] avec en alternance [ ] et [ ].
- La lettre [ ] apparaît dans l'affichage de la zone arrière de cuisson droite (réglage d'usine).
- ▶ Sélectionnez le niveau de menu au moyen de la touche multifonctions [ ].
- ▶ Appuyez sur une touche de la bague de réglage, au choix afin modifier le réglage et de passer de [ ] à [ ].
- ▶ Appuyez sur la touche de la minuterie afin d'enregistrer les modifications.
- La table de cuisson est prête à être utilisée.

Réglage du menu 	Puissance de la zone de cuisson	
	Côté gauche	Côté droit
	3,7 kW	3,7 kW
	2,2 kW	2,2 kW

Tab. 6.3 Gestion de la puissance de l'appareil

## 6.9 Raccorder les contacts de commutation externes

**INFO** Le raccordement de la liaison de communication Home-In et Home-Out ne peut être effectué que par un personnel qualifié et agréé. Ce dernier atteste également de la conformité de l'installation et de la mise en service.

Pour l'utilisation du Home-In et Home-Out, vous avez besoin des supports adéquats des appareils de commutation externes afin de garantir un raccordement et fonctionnement de l'appareil sans danger.

Les contacts de commutation suivants peuvent être utilisés :

Contact	Fonction	Raccordement
Home-In	Raccordement aspiration sur table de cuisson On/Off pour contact de commutation externe (contact éteint : aspiration sur table de cuisson On)	30 V DC 0,7 mA
Home-Out	Contact hors tension pour la commande des installations externes indépendant du fonctionnement de l'aspiration sur table de cuisson (aspiration sur table de cuisson On : contact éteint)	max. 250V / 4A

Tab. 6.4 Contacts de commutation Home-In et Home-Out

**INFO** Le contact Home-In peut s'utiliser comme dispositif de sécurité externe (par ex. contacteur de fenêtre). Dans un état de commutation ouvert, l'aspiration sur table de cuisson n'est pas en état de fonctionnement.

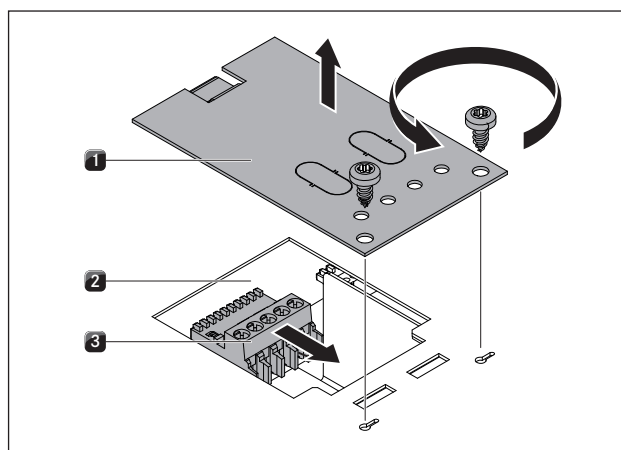


Abb. 6.41 Ouvrir le couvercle et enlever la fiche de contact

- [1] Couvercle
- [2] Unité électronique
- [3] Fiche de contact

- Ouvrez le couvercle [1].
- Respectez le schéma de raccordement afin de raccorder Home-In et Home-Out.
- Enlevez la fiche de contact [3] de l'unité électronique [2].

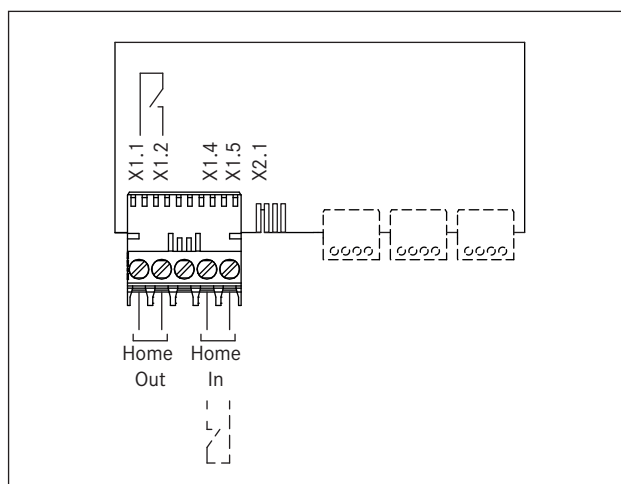


Abb. 6.42 Schéma de raccordement contacts de commutation externes



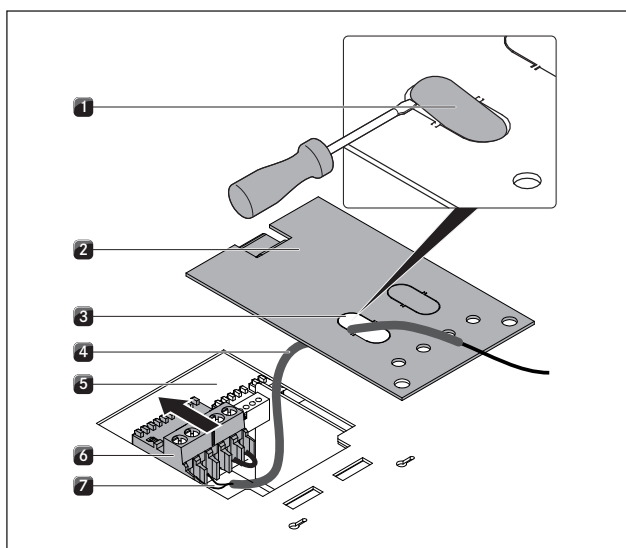


Abb. 6.43 Raccorder l'alimentation

- [1] Couvercle de fermeture
- [2] Couvercle
- [3] Ouverture de câble
- [4] Gaine de protection
- [5] Unité électronique
- [6] Fiche de contact
- [7] Ligne de câble

- ▶ Enlevez le couvercle de fermeture [1] pour l'ouverture de câble [3] à l'aide d'un tournevis.
- ▶ Poussez la gaine de protection [4] sur la ligne de câble [7].
- ▶ Faites passer la ligne de câble [7] disposant de la gaine de protection [4] par l'ouverture de câble [3] du couvercle.
- ▶ Enlevez les ponts mis en place.
- ▶ Raccordez le câble à la fiche de contact [6] pour chaque contact respectif selon le schéma de raccordement (voir fig. Schéma de raccordement contacts de commutation externes).

**INFO** Le contact Home-In doit être ponté, s'il n'est pas utilisé (ponté dans l'état d'origine).

- ▶ Enfoncez la fiche de contact [6] de l'unité électronique [5].
- ▶ Assurez-vous que la gaine de protection [4] se trouve directement sur la fiche de contact [6] et que la gaine de protection [4] passe par l'ouverture [3] du couvercle [2].

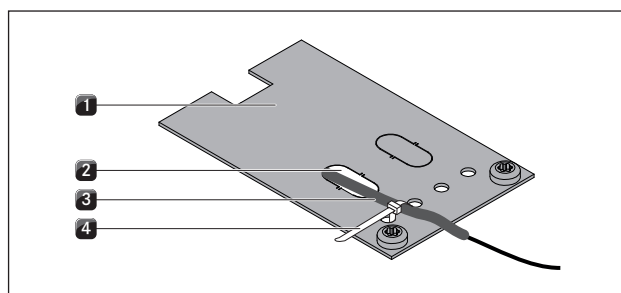


Abb. 6.44 Placer une décharge de traction

- [1] Couvercle
- [2] Ouverture de câble
- [3] Gaine de protection
- [4] Serre-câbles

- ▶ Fixez le serre-câble [4] au bord du couvercle [1]. Ne pas encore serrer fermement pour l'instant le serre-câble.
- ▶ Évitez de tracter près du câble.
- ▶ Fermez le couvercle [1].
- ▶ Serrez le serre-câble [4] (Décharge de traction)
- ▶ Veillez à ce que le câble ne soit pas coincé ou endommagé et en contact avec les zones de cuisson chaudes.
- ▶ Contrôlez que le montage est correct.
- ▶ Mettez en marche l'interrupteur principal / le coupe-circuit automatique.
- ▶ Mettez l'aspiration sur table de cuisson en marche (voir chap. Utilisation).
- ▶ Contrôlez que toutes les fonctions fonctionnent correctement.

## 6.10 Remise à l'utilisateur

Si le montage est raccordé :

- ▶ Expliquez les fonctions principales à l'utilisateur.
- ▶ Informez l'utilisateur sur tous les aspects relatifs à la sécurité de l'utilisation et de la manipulation.
- ▶ Remettez à l'utilisateur les accessoires et la notice d'utilisation et de montage pour qu'il la conserve en lieu sûr.

## 7 Utilisation

- ▶ Pendant l'utilisation, respectez toutes les consignes de sécurité et tous les avertissements (voir chapitre Sécurité).

**INFO** La table de cuisson ne doit être utilisée que lorsque le filtre à graisse en acier inoxydable et la buse d'aspiration sont installés.

### 7.1 Instructions d'utilisation générales

La table de cuisson ou l'aspiration sur table de cuisson peuvent être réglées sur le bandeau de commande. Le choix de la zone de cuisson s'effectue au moyen d'une sélection directe de la touche du bandeau de commande concernée.

9 niveaux de puissance et un niveau Power sont disponibles pour chaque zone de cuisson et l'aspiration sur table de cuisson.

La sélection à partir de la bague de réglage s'effectue au moyen d'une sélection directe ou par un mouvement régulier dans le sens des aiguilles d'une montre ou le sens inverse.

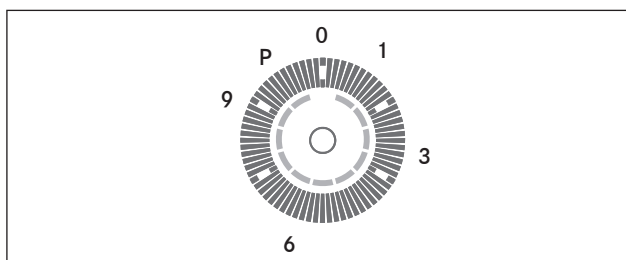





Abb. 7.1 Bague de réglage assortie des graduations des niveaux de puissance

### 7.2 Utilisation de la table de cuisson


#### Mise en marche

**INFO** Si l'affichage indique  et s'il n'y a pas d'autre saisie, l'appareil s'éteint automatiquement au bout de 20 secondes.

- ▶ Appuyez sur les touches de mise en marche et d'arrêt  afin d'allumer l'appareil.
- Sur les affichages, le niveau de puissance  est indiqué.


#### Mise à l'arrêt

**INFO** Après l'utilisation, éteignez la zone de cuisson à partir du bandeau de commande. Ne vous fiez pas à la détection de récipient.

- ▶ Appuyez sur les touches de mise en marche et d'arrêt  afin d'éteindre l'appareil.

- ▶ Prenez en compte l'indicateur de chaleur résiduelle (voir chapitre Description de l'appareil).

#### 7.2.1 Sélection de la zone de cuisson

- ▶ Appuyez sur la touche de la zone de cuisson souhaitée.
- Le  se trouvant dans l'affichage de la zone de cuisson s'allume de manière plus claire.



#### 7.2.2 Réglage du niveau de puissance

- ▶ Appuyez sur le niveau de puissance souhaité ou
- ▶ effectuer un mouvement régulier le long de la bague de réglage jusqu'à obtention du niveau de puissance souhaité.

#### 7.2.3 Modification du niveau de puissance

- ▶ Appuyez sur la touche de la zone de cuisson souhaitée.
- L'affichage de la zone de cuisson s'affiche de manière plus claire.
- ▶ Sélectionnez le niveau de puissance souhaité.



#### 7.2.4 Sélectionnez le niveau Power

- ▶ Appuyez sur la touche de la zone de cuisson souhaitée.
- L'affichage de la zone de cuisson s'affiche de manière plus claire.
- ▶ Sélectionnez le niveau Power .
- Le niveau Power  est indiqué sur l'affichage de la zone de cuisson.

#### 7.2.5 Arrêt anticipé du niveau Power

- ▶ Appuyez sur la touche de la zone de cuisson souhaitée.
- L'affichage de la zone de cuisson s'affiche de manière plus claire.
- ▶ Sélectionnez un autre niveau de puissance.
- Le niveau de puissance actuel est indiqué sur l'affichage de la zone de cuisson et le niveau Power est désélectionné.

#### 7.2.6 Mise à l'arrêt de la zone de cuisson

- ▶ Appuyez sur la touche de la zone de cuisson souhaitée.
- L'affichage de la zone de cuisson s'affiche de manière plus claire.
- ▶ Appuyez sur la position du niveau de puissance .
- ▶ Un  apparaît dans l'affichage quelques secondes.

#### 7.2.7 Respecter l'indicateur de chaleur résiduelle

Après sa mise à l'arrêt, la zone de cuisson est encore chaude. Dans l'affichage de la zone de cuisson apparaît un *H* (indicateur de chaleur résiduelle). Après une durée de refroidissement suffisante (température < 60 °C), l'affichage de la zone de cuisson s'éteint.

**INFO** Tant qu'un *H* apparaît dans l'affichage de la zone de cuisson (indicateur de chaleur résiduelle), vous ne devez pas toucher la zone de cuisson et ne pas y déposer des objets sensibles à la chaleur. Risques de brûlure et d'incendie !

- ▶ Prenez en compte l'indicateur de chaleur résiduelle.
- ▶ Assurez-vous que les zones de cuisson chaudes ne soient pas touchées et de ne pas y déposer des objets dessus.


## 7.2.8 Fonction pause

### Allumer la fonction pause

#### Condition préalable

- Une zone de cuisson au moins est en fonctionnement.

**INFO** La fonction pause est désactivée au bout de 10 minutes.

- ▶ Appuyez sur la touche multifonctions  environ 2 à 3 secondes.
- Sans saisie, l'affichage s'éteint après 5 secondes.
- ▶ Effectuez un mouvement circulaire dans le sens des aiguilles d'une montre de 1 à P autour de la bague de réglage

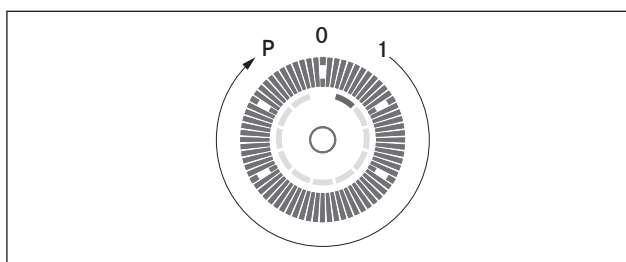



Abb. 7.2 Allumer la fonction pause

- Sur l'affichage circulaire, les segments correspondent à la position souhaitée.
- Tous les affichages de zone de cuisson indiquent **||** et deux bips courts successifs confirment l'activation.
- La fonction pause est activée.
- L'aspiration sur table de cuisson reste en fonctionnement à un faible niveau de puissance.

### Éteindre la fonction pause

- ▶ Appuyez sur la touche multifonctions. 
- Si aucune saisie n'a lieu dans les 10 secondes, la fonction pause est maintenue.
- La bague de réglage affiche le dernier segment.
- ▶ Effectuez un mouvement circulaire dans le sens inverse des aiguilles d'une montre de 1 à P autour de la bague de réglage.

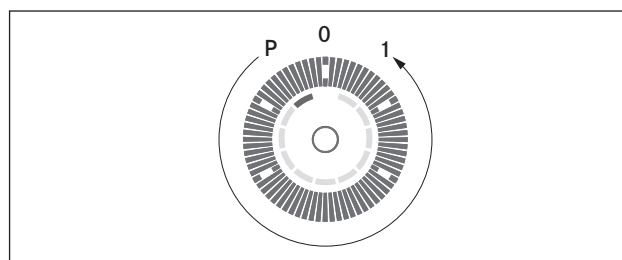


Abb. 7.3 Éteindre la fonction pause

- Sur l'affichage circulaire, les segments correspondent aux positions.
- Tous les affichages indiquent le niveau de puissance qui a été réglé initialement.
- La fonction pause est désactivée.

## 7.2.9 Fonction de pont

Lorsque la fonction de pont est activée, les deux zones de cuisson fonctionnent en même temps au même niveau de cuisson.

La zone de cuisson avant commande la zone de cuisson arrière pontée.

### 7.2.10 Allumer la fonction de pont

#### Condition préalable

- La table de cuisson est en marche.
- Toutes les zones de cuisson sont à l'arrêt.

- ▶ Sélectionnez une des zones de cuisson avant et maintenez la touche sélection de la zone de cuisson enfoncée.
- Au bout de 2 secondes, l'affichage de la zone de cuisson arrière indique **||** et un bip retentit.
- ▶ Confirmez la touche de sélection de la zone de cuisson pour la zone de cuisson arrière afin de valider la fonction de pont.
- ▶ Réglez un niveau de puissance dans les 3 secondes pour la zone de cuisson avant.
- La fonction de pont est activée et l'affichage de la zone de cuisson arrière indique **||**.
- Si aucune saisie n'a lieu dans les 3 secondes, la fonction de pont s'arrête.

### 7.2.11 Éteindre la fonction de pont

- ▶ Placez le niveau de puissance de la zone de cuisson avant sur **||**.
- Après 3 secondes, la fonction de pont est désactivée.

### 7.2.12 Dispositif de cuisson automatique

#### Mise en marche du dispositif de cuisson automatique.

##### Condition préalable

- La table de cuisson est en marche.
- Une zone de cuisson est en fonction.

- ▶ Le dispositif de cuisson automatique est activé quand vous sélectionnez pendant 2 secondes le niveau de

cuisson continue souhaitée entre 1 et 8 et maintenez la touche enfoncée.

- Le symbole  $\overline{A}$  apparaît sur l'affichage de la zone de cuisson pour le dispositif de cuisson automatique activé ainsi que le niveau de puissance continue, par ex. 5.

### Modifiez le dispositif de cuisson automatique

Après l'activation, le niveau de puissance continue peut être modifié dans les 15 secondes.

- ▶ Sélectionnez la zone de cuisson.
- ▶ Réglez le niveau de puissance souhaité.
- ▶ Le niveau de cuisson continue sélectionné, par ex. 7 apparaît sur l'affichage de la zone de cuisson.

Après avoir utilisé le dispositif de cuisson automatique (voir chap. Description de l'appareil), la cuisson est maintenue au niveau de cuisson continue souhaitée, par ex. 7.

### 7.2.13 Mise à l'arrêt du dispositif de cuisson automatique

Le dispositif de cuisson automatique activé est arrêté plus tôt lorsque vous

- ▶ modifier le niveau de puissance;
- ▶ activer le niveau Power P;
- ▶ activez le niveau de maintien au chaud  $\cup$ ;
- ▶ mettre à l'arrêt la table de cuisson au moyen de la touche de mise en marche et arrêt  $\text{⏻}$ .

### 7.2.14 Niveau de maintien au chaud

- La table de cuisson est en marche.
- ▶ Sélectionnez une zone de cuisson.
- ▶ Appuyez sur la touche multifonctions  $\text{⊙}$  plusieurs fois afin d'augmenter le niveau de maintien au chaud.
- L'affichage de la zone de cuisson indique le niveau de maintien au chaud correspondant, par ex. 2.
- ▶ Appuyez à nouveau sur la touche multifonctions  $\text{⊙}$ .
- Le niveau de maintien au chaud est désactivé.
- La zone de cuisson s'éteint automatiquement au bout de 8 heures.

### 7.2.15 Utiliser la fonction de minuterie

**INFO** Le témoin de contrôle de la minuterie vous permet de savoir si la minuterie fonctionne. Le témoin de contrôle des zones de cuisson s'allume jusqu'à ce que la zone de cuisson soit automatiquement mise à l'arrêt à la fin de la période réglée.

#### Condition préalable

- La table de cuisson est en marche.

Vous disposez de 2 fonctions de minuterie :

- Durée minutée (minuteur pas de mise à l'arrêt automatique d'une zone de cuisson).
- Mise à l'arrêt automatique (pour l'arrêt automatique d'une zone de cuisson).

Pour les deux fonctions de minuterie, vous pouvez régler une période allant de 1 à 99 minutes.

**INFO** À la fin du temps imparti, la minuterie indique 00 pendant quelques secondes et un point ou le voyant lumineux de la minuterie clignote sur l'affichage. Simultanément, un signal sonore retentit pendant quelques secondes.

- Le bip et le clignotement sont automatiquement désactivés au bout de 2 minutes.

### 7.2.16 Éteindre le signal sonore de la minuterie de manière anticipée.

- ▶ Appuyez sur la touche sensitive de votre choix dans le bandeau de commande pour arrêter le signal sonore de manière préalable.

### 7.2.17 Réglage de la durée minutée (minuteur)

- ▶ Appuyez sur la touche minuterie  $\text{⌚}$
- L'affichage de la minuterie indique pendant quelques secondes  $\text{00}$  et le point en dessous de l'affichage clignote.
- Si aucune saisie n'a lieu, la minuterie s'éteint au bout de 10 secondes.
- ▶ Appuyez sur la touche minuterie  $\text{⌚}$  plusieurs fois afin d'augmenter systématiquement la durée de 10 minutes.
- ▶ Modifier le nombre de minutes sur l'affichage de la minuterie par une sélection sur la bague de réglage.
- Après réglage de la durée souhaitée, la minuterie se met en route automatiquement.

### 7.2.18 Éteindre la durée minutée (minuteur) de manière anticipée.

La durée de la minuterie activée s'arrête de manière anticipée si vous

- ▶ réglez le reste du temps à effectuer sur  $\text{00}$ .



### 7.2.19 Réglage de la mise à l'arrêt automatique

Vous pouvez régler une mise à l'arrêt automatique pour chacune des zones de cuisson.

**INFO** Si plusieurs zones de cuisson sont activées au moyen de la mise à l'arrêt automatique, la valeur de la minuterie la plus faible s'affiche et le voyant lumineux de la minuterie de la zone de cuisson en question brille de façon plus lumineuse.

#### Condition préalable



- Une zone de cuisson a été sélectionnée.
- Un niveau de puissance a été réglé.
- ▶ Sélectionnez la zone de cuisson souhaitée.
- ▶ Appuyez sur le bouton de minuterie  $\text{⌚}$  sous 3 secondes.

- L'affichage de la minuterie indique pendant quelques secondes  et le point situé à côté de l'affichage s'allume.
- ▶ Appuyez sur la touche minuterie  plusieurs fois afin d'augmenter systématiquement la durée de 10 minutes.
- ▶ Modifier le nombre de minutes sur l'affichage de la minuterie par une sélection sur la bague de réglage.
- Après réglage de la durée souhaitée, la minuterie se met en route automatiquement.


La durée réglée n'est visible dans l'affichage de la minuterie que pendant quelques secondes après la dernière saisie.

### 7.2.20 Mise à l'arrêt anticipée de la mise à l'arrêt automatique.

La mise à l'arrêt automatique activée s'éteint prématurément lorsque vous

- ▶ réglez le reste du temps à effectuer sur .
- ▶ mettre à l'arrêt la table de cuisson au moyen de la touche de mise en marche et arrêt .
- ▶ Mettre le niveau de puissance à 0.

### 7.2.21 modifier les réglages de la minuterie


- ▶ Appuyez sur la touche de la zone de cuisson pour laquelle vous voulez modifier la mise à l'arrêt automatique.
- ▶ Appuyez sur la touche minuterie  plusieurs fois afin d'augmenter systématiquement la durée de 10 minutes.
- ▶ Modifier le nombre de minutes sur l'affichage de la minuterie par un mouvement régulier sur la bague de réglage.

### 7.2.22 Mise en marche / à l'arrêt de la sécurité enfant

**INFO** Si, dans l'affichage d'une zone de cuisson, L et H apparaissent en alternance, cela signifie que la zone de cuisson est encore chaude.

#### Mise en marche de la sécurité enfant

Conditions préalables :

- La table de cuisson est en marche.
- Toutes les zones de cuisson sont à l'arrêt.
- ▶ Appuyez sur la touche multifonctions  environ 2 à 3 secondes.
- Sans saisie, l'affichage s'éteint après 5 secondes.
- ▶ Effectuez un mouvement circulaire de 1 à P autour de la bague de réglage dans le sens des aiguilles d'une montre.

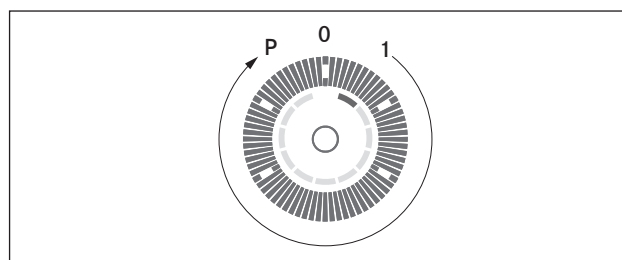



Abb. 7.4 Mise en marche de la sécurité enfant

- Sur l'affichage circulaire, les segments correspondent aux positions.
- La lettre L apparaît dans tous les affichages des zones de cuisson.
- La sécurité enfant est activée.

#### Mise à l'arrêt de la sécurité enfant

- La table de cuisson est en marche.
- ▶ Appuyez sur la touche multifonctions  environ 2 à 3 secondes.
- La bague de réglage affiche le dernier segment.
- ▶ Effectuez un mouvement circulaire dans le sens inverse des aiguilles d'une montre de 1 à P autour de la bague de réglage.

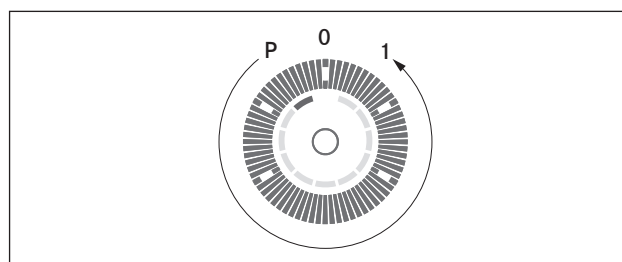
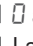


Abb. 7.5 Mise à l'arrêt de la sécurité enfant

- Sur l'affichage circulaire, les segments correspondent aux positions.
-  apparaît sur tous les affichages des zones de cuisson.
- La sécurité enfant est désactivée.

Vous pouvez alors régler le niveau de puissance de votre choix sur chacune des zones de cuisson.

## 7.3 Commande d'aspiration sur table de cuisson

Condition préalable :


- La table de cuisson avec dispositif aspirant est en marche.

Recommandations pour un dispositif d'aspiration des vapeurs efficace :

- ▶ Utilisez toujours un couvercle, notamment pour les casseroles hautes. Ceci garantit un dispositif d'aspiration des vapeurs efficace. La consommation d'énergie est réduite.

- ▶ Faites fonctionner l'aspiration sur table de cuisson uniquement au niveau de puissance nécessaire pour que le dispositif d'aspiration des vapeurs soit efficace. En mode recyclage d'air, vous pouvez ainsi augmenter la puissance du filtre à odeurs.
- ▶ Faites fonctionner votre zone de cuisson uniquement au niveau de puissance nécessaire pour cuisiner. Ceci réduit les vapeurs de cuisson et la consommation énergétique.
- ▶ Évitez les forts courants d'air.

### 7.3.1 Sélectionner l'aspiration sur table de cuisson

- ▶ Appuyez sur la touche minuterie de l'aspiration sur table de cuisson.
- Le  se trouvant dans l'affichage de la zone de cuisson s'allume de manière plus claire.





### 7.3.2 Réglage du niveau de puissance

- ▶ Appuyez sur la gradation de la bague de réglage souhaitée afin de régler le niveau de puissance, ou
- ▶ Effectuer un mouvement régulier le long de la bague de réglage jusqu'à obtention du niveau de puissance souhaité.

### 7.3.3 Modification du niveau de puissance


- ▶ Appuyez sur la touche minuterie de l'aspiration sur table de cuisson.
- L'affichage du ventilateur brille de façon plus lumineuse.
- ▶ Sélectionnez le niveau de puissance souhaité.
- L'affichage du ventilateur indique le niveau de puissance sélectionné.

### 7.3.4 Sélectionner le niveau Power

- ▶ Appuyez sur la touche minuterie de l'aspiration sur table de cuisson.
- L'affichage du ventilateur brille de façon plus lumineuse.
- ▶ Sélectionnez le niveau Power .
- Le niveau Power  est indiqué sur l'affichage de la zone de cuisson.
- Au bout de 10 minutes, le niveau Power  passe automatiquement au niveau de puissance .


### 7.3.5 Système d'aspiration sur table de cuisson

**INFO** L'activation du système d'aspiration sur table de cuisson permet de modifier le niveau de puissance. Le système d'aspiration sur table de cuisson est de nouveau activé au bout de 10 minutes.



- ▶ Appuyez sur la touche sélection de l'aspiration sur table de cuisson.
- ▶ Appuyez sur la touche multifonctions .
- L'affichage du ventilateur brille de façon plus lumineuse.

- Le système d'aspiration sur table de cuisson est activé.
- La lettre A s'affiche.

### 7.3.6 Mettre à l'arrêt le système d'aspiration sur table de cuisson.

- ▶ Appuyez sur la touche sélection de l'aspiration sur table de cuisson.
- ▶ Appuyez sur la touche multifonctions .
- Le système d'aspiration sur table de cuisson est désactivé.

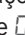


### 7.3.7 Système de temporisation automatique

- ▶ Appuyez sur la touche sélection de l'aspiration sur table de cuisson.
- L'affichage du ventilateur brille de façon plus lumineuse.
- ▶ Sélectionnez le niveau de puissance .
- Sur les affichages, le niveau de puissance  est indiqué.
- L'aspiration sur table de cuisson se met à l'arrêt automatiquement après 20 minutes.

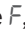
### 7.3.8 Mettre à l'arrêt le système de temporisation automatique de manière anticipée.


- ▶ Appuyez sur la touche de sélection de l'aspiration sur table de cuisson quand le système de temporisation automatique est en fonction.
- Le système de temporisation automatique est désactivé.

### 7.3.9 Mettre à l'arrêt l'aspiration sur table de cuisson

- ▶ Appuyez sur la touche sélection de l'aspiration sur table de cuisson.
  - L'affichage du ventilateur brille de façon plus lumineuse.
  - ▶ Sélectionnez le niveau de puissance .
  - Sur les affichages, le niveau de puissance  est indiqué.
  - ▶ Sélectionnez à nouveau la touche de sélection de l'aspiration sur table de cuisson.
  - L'appareil s'éteint.
- ou
- ▶ Appuyez sur les touches de mise en marche et d'arrêt  afin d'éteindre l'appareil.

## 7.4 Prise en compte de l'indicateur d'entretien du filtre

Lorsque l'affichage du ventilateur indique , ceci signifie que le temps d'attente du filtre à charbon actif est passé (uniquement en mode air recyclé) et le filtre à graisse en acier inoxydable a besoin d'un nettoyage approfondi.

- ▶ Appuyez sur la touche sélection de l'aspiration sur table de cuisson.
- ▶ Appuyez sur une touche, au choix.
- L'affichage du niveau de ventilation indique .

L'indicateur d'entretien du filtre s'allume à chaque mise en marche de l'aspiration sur table de cuisson et reste actif jusqu'au changement du filtre et à la réinitialisation de l'indicateur d'entretien du filtre. L'utilisation de l'appareil reste possible sans restrictions.

### Effectuer le changement du filtre

- ▶ Mettez à l'arrêt la table de cuisson ainsi que l'aspiration sur table de cuisson.
- ▶ Respectez toutes les consignes qui sont décrites dans le chapitre Nettoyage.
- ▶ Remplacez le filtre à charbon actif.
- ▶ Nettoyez le filtre à graisse en acier inoxydable; les buses, le boîtier de conduite d'air et le fond du boîtier.

### Réinitialisez l'indicateur d'entretien du filtre

Une fois le filtre à charbon actif remplacé (uniquement pour l'air recyclé) et le filtre à graisse en acier inoxydable nettoyé, il faut réinitialiser l'indicateur d'entretien du filtre.

- ▶ Mettez en marche la table de cuisson ainsi que l'aspiration sur table de cuisson.
- L'affichage du ventilateur se met à clignoter et indique F.
- ▶ Appuyez sur la touche de sélection de l'aspiration sur table de cuisson au moins 4 secondes jusqu'à ce que le chiffre 0 clignote. Après quelques secondes, le chiffre 0 s'affiche en continu.
- L'indicateur d'entretien du filtre est réinitialisé.

## 7.5 Économie d'énergie

- ▶ Prenez en compte toutes les astuces d'énergie pour utiliser la table de cuisson avec dispositif aspirant de manière économique et efficace.
- ▶ Lors de l'achat des éléments de votre batterie de cuisine, prenez en compte le diamètre du fond de ceux-ci. En effet, les données indiquées ne concernent souvent que le diamètre supérieur de l'élément. Le diamètre du fond est souvent inférieur.
- ▶ Utilisez des cocottes-minute. Grâce à leur fermeture hermétique et à la surpression, la cuisson se fait avec un temps et une énergie réduits. Les vitamines sont préservées par ce faible temps de cuisson.
- ▶ Veillez à ce qu'il y ait suffisamment de liquide dans la cocotte-minute. La cuisson à vide d'une casserole peut entraîner une surchauffe. La zone de cuisson et la casserole peuvent être endommagées par une surchauffe.
- ▶ Fermez le récipient de cuisson, si possible, toujours avec un couvercle adapté.
- ▶ Choisissez la taille du récipient en fonction de la quantité à faire cuire. Une grande casserole avec peu d'aliments nécessite beaucoup d'énergie.

## 8 Nettoyage et entretien

- ▶ Respectez toutes les consignes de sécurité et tous les avertissements (voir le chapitre Sécurité).
- ▶ Respectez les notices du fabricant livrées avec les équipements.
- ▶ Assurez-vous que, pour le nettoyage et le soin réguliers, la plaque de cuisson et le dispositif aspirant sont complètement éteints et froids afin de ne pas vous blesser (voir le chapitre Utilisation).
- Un nettoyage et un soin régulier garantissent une durée de vie élevée et un fonctionnement optimal.
- ▶ Respectez les cycles de nettoyage et d'entretien suivants :

Composants	Cycle de nettoyage
Bandeau de commande	Immédiatement après chaque salissure
Table de cuisson	Immédiatement après chaque salissure Hebdomadairement, à fond, avec un nettoyant habituel du commerce pour les plaques vitrocéramiques
Dispositif aspirant	Hebdomadairement
Buse d'aspiration et filtre en acier inoxydable	Après chaque préparation de plats à teneur en graisse élevée ; Au moins une fois par semaine, si affichage du ventilateur = F À la main ou dans un lave-vaisselle (à une température max. de 65 °C) ; Ne nettoyez les surfaces en acier inoxydable que dans le sens du polissage !
Boîtier de guidage d'air	Nettoyer tous les 6 mois ou en cas de remplacement du filtre à charbon actif
Filtre à charbon actif (uniquement pour le recyclage d'air)	Remplacement en cas d'émanation d'odeur, diminution de la puissance d'absorption ou affichage du niveau du ventilateur = F

Tab. 8.1 Cycles de nettoyage

### 8.1 Nettoyant

**INFO** En cas d'utilisation de nettoyant agressif et de fonds de récipient abrasifs, la surface s'abîme, ce qui provoque l'apparition de zones obscures.

Pour le nettoyage de la table de cuisson, vous devez utiliser un racloir spécial pour plaque vitrocéramique et un nettoyant adapté.

- ▶ N'utilisez jamais de nettoyeur à vapeur, d'éponge ou nettoyeurs abrasifs ou des nettoyeurs chimiques agressifs (par exemple un aérosol pour le four).

- ▶ Veillez à ce que le nettoyant ne contienne pas de sable, soude, acide, lessive ou chlore.

#### Pour les buses d'aspiration et les filtres à graisse

- ▶ N'utilisez pas de produits nettoyants agressifs, contenant de l'acide ou fortement alcalins

### 8.2 Entretien de la table de cuisson

- ▶ N'utilisez pas la table de cuisson comme surface de travail ou de dépôt d'objets.
- ▶ Ne tirez ou poussez aucun récipient de cuisson sur la table de cuisson.
- ▶ Soulevez toujours les casseroles et les poêles.
- ▶ Maintenez la table de cuisson propre.
- ▶ Enlevez immédiatement toute sorte de salissure.
- ▶ N'utilisez que des récipients de cuisson adaptés à l'utilisation avec les plaques de cuisson en vitrocéramique (voir le chapitre de description de l'appareil).

### 8.3 Nettoyage de la table de cuisson

**INFO** Lorsque le dispositif aspirant de la plaque de cuisson est en fonctionnement, il faut que la buse d'aspiration soit montée, de façon à ce qu'un objet léger ou de petite taille, comme un chiffon de nettoyage en tissu ou un morceau de papier ne soit aspiré.

- ▶ Assurez-vous que la plaque de cuisson est hors service (voir le chapitre Utilisation).
- ▶ Attendez jusqu'à ce que toutes les zones de cuisson soient froides.
- ▶ Retirez de la table de cuisson toutes les salissures et les restes de nourriture les plus importants avec un racloir pour vitrocéramique.
- ▶ Appliquez le nettoyant sur la table de cuisson froide.
- ▶ Frottez un papier de cuisine ou un chiffon propre imbibé de nettoyant.
- ▶ Versez de l'eau sur la plaque de cuisson.
- ▶ Frottez-la avec un chiffon propre pour la sécher.

#### Si la plaque de cuisson est encore chaude :

- ▶ Retirez les restes adhérents fondus de plastique, papier d'aluminium, sucre ou nourriture contenant du sucre immédiatement de la zone de cuisson chaude à l'aide d'un racloir pour vitrocéramique afin d'éviter qu'ils ne cuisent.

#### Salissures spéciales

- ▶ Enlevez les salissures et les taches importantes (taches de calcaire, taches luisantes de type nacre) avec le nettoyant, tant que la plaque de cuisson est encore chaude.



- ▶ Détrempez les restes trop cuits à l'aide d'un chiffon humide.
- ▶ Retirez les restes de saletés avec le racloir pour vitrocéramique.
- ▶ Retirez immédiatement les grains, miettes ou similaires, qui tombent sur la plaque de cuisson pendant que vous cuisinez, afin d'éviter des possibles rayures sur la surface.

Les modifications de la couleur et les endroits brillants ne sont pas des dommages de la table de cuisson. Le fonctionnement de celle-ci et la stabilité de la vitrocéramique n'en seront pas affectés.

Les modifications de couleur de la plaque de cuisson sont causées par les résidus que vous n'avez pas retirés et qui y ont cuit.

Les zones brillantes se produisent par le frottement du fond de la casserole, en particulier en utilisant des récipients dotés d'un fond en aluminium ou par des produits nettoyants inadaptés. Elles sont difficiles à enlever.

## 8.4 Nettoyage du dispositif aspirant de la table de cuisson

La buse d'aspiration et le filtre à graisse en acier inoxydable retiennent les particules grasses présentes dans les vapeurs de cuisson.

- ▶ Assurez-vous que la plaque de cuisson et le dispositif aspirant sont hors service (voir le chapitre Utilisation).
- ▶ Attendez jusqu'à ce que l'affichage de la ventilation affiche 0.
- ▶ Nettoyez le dispositif aspirant de la table de cuisson en fonction des cycles de nettoyage (voir tableau 7.1).
- ▶ Nettoyez les surfaces du système d'évacuation d'air avec un chiffon doux humide, du liquide vaisselle ou un produit lave-vitres doux.
- ▶ Détrempez les salissures séchées à l'aide d'un chiffon doux (ne pas gratter !)

### 8.4.1 Démontage de la buse d'aspiration et du filtre à graisse en acier inoxydable

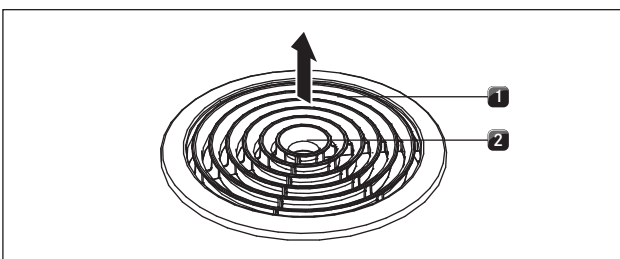


Abb. 8.1 Démontage de la buse d'aspiration

- [1] Buse d'aspiration
- [2] Orifice d'accès

**Condition préalable :** l'affichage de la ventilation montre 0.

- ▶ Mettez la main dans l'orifice d'accès [2].
- ▶ Retirez la buse d'aspiration [1] vers le haut.

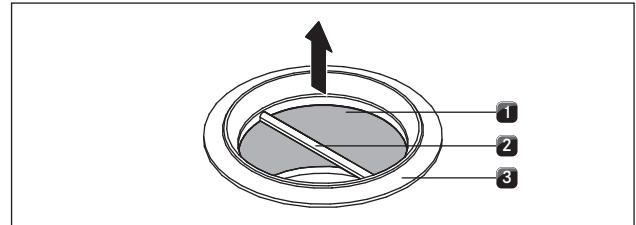


Abb. 8.2 Démontage du filtre à graisse en acier inoxydable

- [1] Filtre à graisse en acier inoxydable
- [2] Poignée de maintien
- [3] Orifice d'aspiration

- ▶ Saisissez le filtre à graisse en acier inoxydable au niveau de la poignée de maintien [2].
- ▶ Soulevez le filtre à graisse en acier inoxydable [1] vers le haut hors de l'orifice d'aspiration [3].

### 8.4.2 Nettoyage de la buse d'aspiration et du filtre à graisse en acier inoxydable

**INFO** Nettoyez les surfaces en acier inoxydable uniquement en direction du polissage.

**INFO** Lorsqu'il devient impossible de nettoyer complètement le filtre à graisse en acier inoxydable, il faut le remplacer.

#### Nettoyage à la main

- ▶ Utilisez un nettoyant dégraissant.
- ▶ Rincez la buse d'admission et le filtre à graisse en acier inoxydable avec de l'eau chaude.
- ▶ Nettoyez la buse d'admission et le filtre à graisse en acier inoxydable avec une brosse à poils mous.
- ▶ Rincez bien la buse d'admission et le filtre à graisse en acier inoxydable après le nettoyage.

#### Nettoyage au lave-vaisselle

- ▶ Nettoyez la buse d'aspiration et le filtre à graisse en acier inoxydable avec un programme de rinçage d'une température maximale de 55 °C.

### 8.4.3 Montage des filtres à graisse en acier inoxydable et de la buse d'aspiration

- ▶ Saisissez le filtre à graisse en acier inoxydable au niveau de la poignée de maintien [2] (Figure 7.2).
- ▶ Insérez le filtre à graisse en acier [1] dans l'ouverture d'aspiration.
- ▶ Veillez à ce que le filtre à graisse en acier inoxydable repose sur le bord inférieur du bâti. Aucun verrouillage n'est prévu car il n'est pas utile.
- ▶ Mettez la main dans l'orifice d'accès [2] de la buse d'aspiration (Figure 7.1).

- ▶ Placez la buse d'aspiration (Figure 7.1 ; [1]) au centre de l'orifice d'aspiration.
- ▶ Appuyez sur la buse d'aspiration vers le bas jusqu'à ce qu'elle s'enclenche.

## 8.5 Nettoyage du boîtier de guidage d'air

Des éléments graisseux et des résidus calcaires des vapeurs de cuisson peuvent se déposer sur la surface du boîtier du guidage d'air. C'est pour cette raison qu'un nettoyage de base régulier est nécessaire (voir tableau 7.1).

Le boîtier de guidage d'air se trouve sur le côté inférieur de la table de cuisson, dans le placard inférieur.

### 8.5.1 Ouverture du boîtier de guidage d'air

- ▶ Assurez-vous que la plaque de cuisson et le dispositif aspirant sont hors service (voir le chapitre Utilisation).
- ▶ Attendez jusqu'à ce que l'affichage de la ventilation affiche  $\square$ .

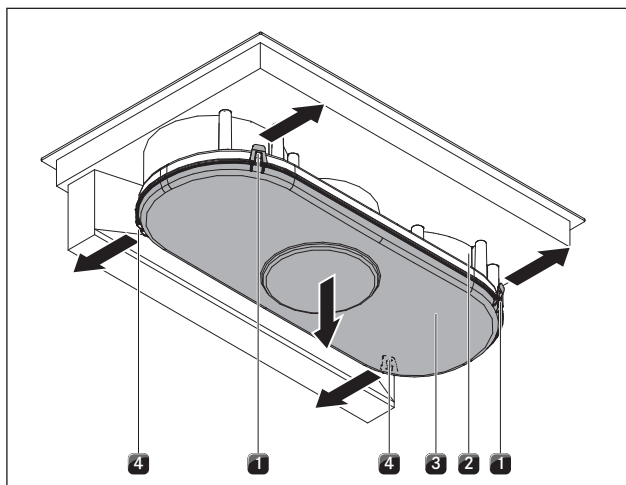


Abb. 8.3 Ouverture du boîtier de guidage d'air

- [1] Verrouillages avant
- [2] Boîtier de guidage d'air
- [3] Fond du boîtier
- [4] Verrouillages arrière

- ▶ Maintenez le fond du boîtier avec une main [3].
- ▶ Ouvrez les deux verrouillages sur la face arrière [4].
- ▶ Ouvrez les deux verrouillages sur la face avant [1].
- ▶ Enlevez le fond du boîtier [3].
- ▶ Nettoyez le boîtier de guidage d'air [2] et le fond du boîtier [3] avec un nettoyant doux.

### 8.5.2 Fermeture du boîtier de guidage d'air

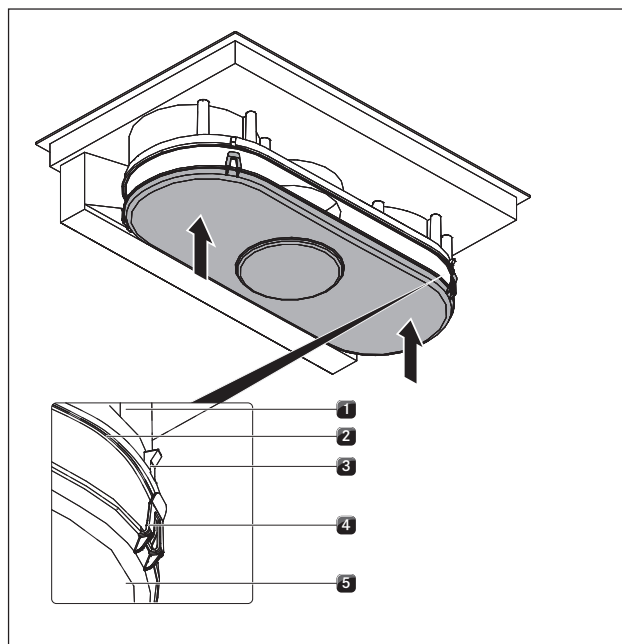


Abb. 8.4 Fermeture du boîtier de guidage d'air

- [1] Boîtier de guidage d'air
- [2] Gorge d'étanchéité
- [3] Crochet de fixation
- [4] Languette de verrouillage
- [5] Fond du boîtier

- ▶ Positionnez avec les deux mains le fond du boîtier [5] de manière à ce que les languettes de verrouillage [4] correspondent à la position des crochets de fixations [3] sur le fond du boîtier.
- ▶ Insérez le fond du boîtier sur la gorge d'étanchéité [2] du boîtier de guidage d'air [1].
- ▶ Appuyez vers le haut sur le fond du boîtier [5], jusqu'à ce que les 4 languettes de verrouillage (2 devant, 2 derrière) s'enclenchent dans les crochets de fixation [3].
- ▶ Vérifiez que les 4 languettes de verrouillage [4] sont correctement enclenchées.

## 8.6 Remplacement du filtre à charbon actif

Uniquement lorsque le dispositif d'aspiration travaille en mode d'aspiration, deux filtres à charbon actif sont insérés en plus sur le filtre à graisse en acier inoxydable. Ces filtres à charbon actif lient les substances odorantes se produisant lors de la cuisson.

**INFO** Les filtres à charbon actif doivent être remplacés si l'affichage du niveau de ventilation (affichage du service de filtre) montre un **F**.  
Les filtres à charbon actif BAKF sont disponibles auprès de votre commerçant spécialisé ou bien contactez BORA via la page du site <http://www.bora.com>.

- ▶ Assurez-vous que la plaque de cuisson et le dispositif aspirant sont hors service (voir le chapitre 6.1).
- ▶ Attendez jusqu'à ce que l'affichage de la ventilation affiche **□**.

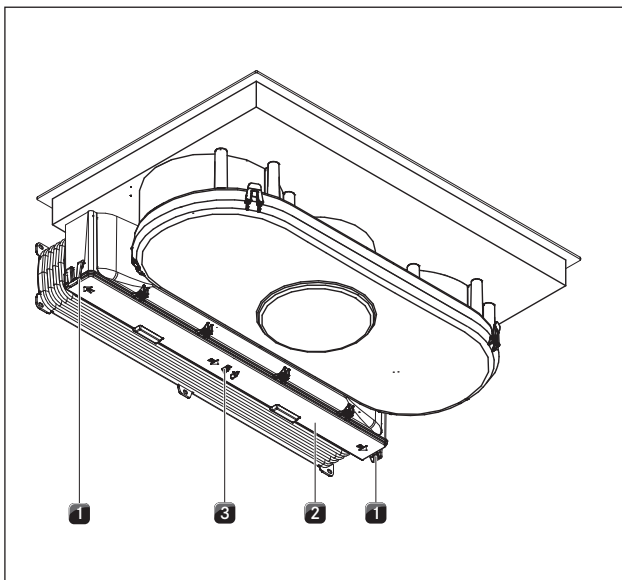


Abb. 8.5 Déverrouillage du couvercle du boîtier du filtre à charbon actif

- [1] Verrouillages externes
- [2] Couvercle du boîtier du filtre à charbon actif
- [3] Verrouillage central

#### Retrait du filtre à charbon actif

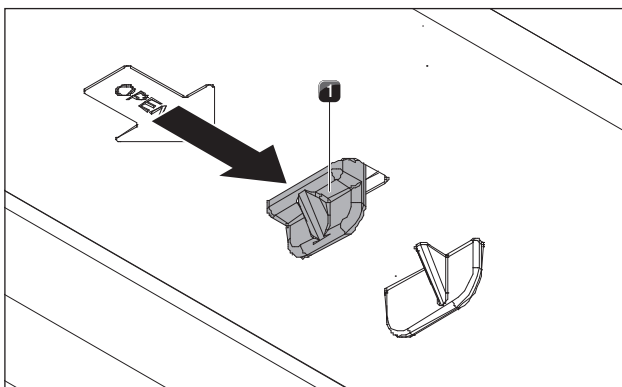


Abb. 8.6 Ouverture du verrouillage central

- [1] Verrouillage central

- ▶ Ouvrez le verrouillage [1] au centre.

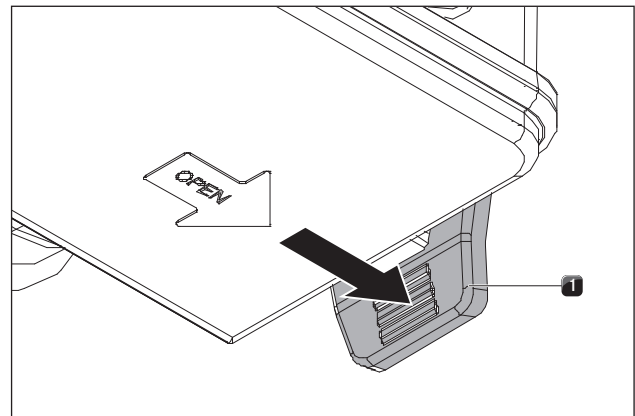


Abb. 8.7 Ouverture des verrouillages extérieurs

- [1] Verrouillage extérieur

- ▶ Ouvrez les deux verrouillages externes [1].
- ▶ Rabattez le couvercle (Figure 7.5 ; [2]) vers le bas jusqu'à ce qu'il s'enclenche.

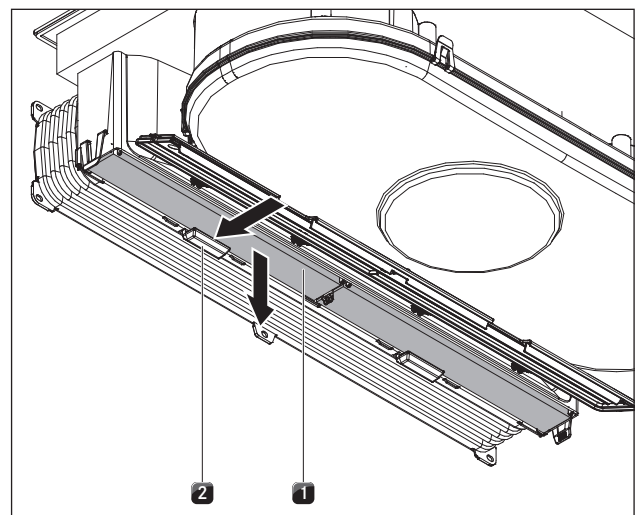


Abb. 8.8 Retrait du filtre à charbon actif

- [1] Filtre à charbon actif
- [2] Support du filtre

- ▶ Maintenez le filtre à charbon actif avec une main [1].
- ▶ Poussez le support du filtre vers [2] l'arrière.
- ▶ Retirez le filtre à charbon actif vers le bas.
- ▶ Évacuez le filtre à charbon actif utilisé avec les déchets ménagers.

## Introduction du filtre à charbon actif

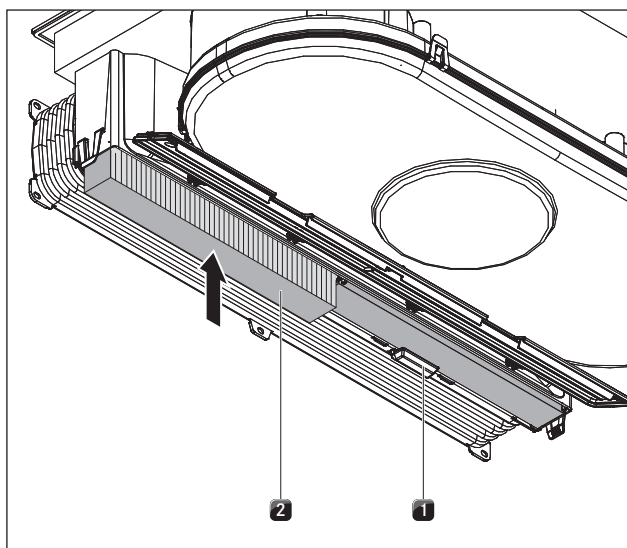


Abb. 8.9 Introduction du filtre à charbon actif

- [1] Support du filtre  
[2] Filtre à charbon actif

- ▶ Positionnez le nouveau filtre à charbon actif [2] de sorte que la flèche d'orientation pointe vers l'arrière et soit visible d'en bas.
- ▶ Enfoncez le filtre dans le boîtier.
- ▶ Appuyez dessus vers le haut jusqu'à ce que le support du filtre [1] s'enclenche.

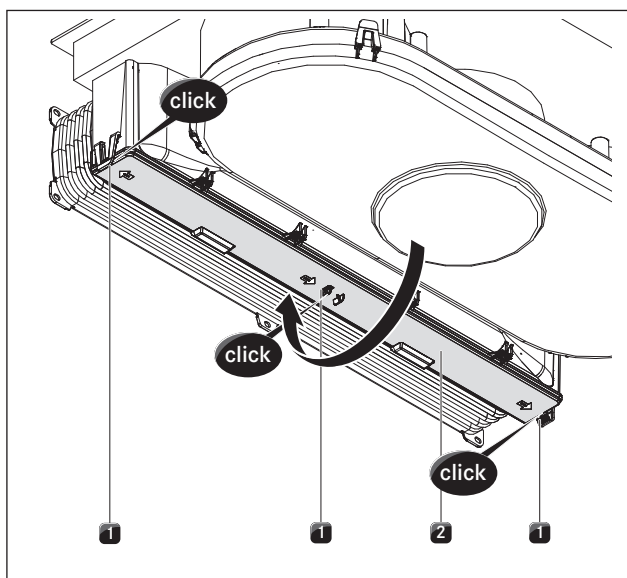


Abb. 8.10 Fermez le couvercle du filtre à charbon actif

- [1] Verrouillages  
[2] Couvercle du boîtier du filtre à charbon actif

- ▶ Rabattez le couvercle du boîtier du filtre à charbon actif [2].
- ▶ Appuyez dessus jusqu'à ce que les verrouillages [1] s'enclenchent.

## 9 Dépannage

Problème de commande	Cause	Aide
Il est impossible d'allumer la table de cuisson ou le ventilateur.	Le fusible ou le coupe-circuit automatique de l'installation de la maison/de l'appartement est défectueux.	Changez le fusible. Remettez le coupe-circuit automatique en marche.
	Le fusible ou le coupe-circuit automatique se déclenche plusieurs fois.	Appeler le service après-vente de BORA.
	L'alimentation en courant est interrompue.	Faire contrôler l'alimentation en courant par un électrotechnicien.
Pendant les premières heures de fonctionnement de la table de cuisson, des odeurs et de la vapeur se forment.	Ce phénomène est normal pour des appareils sortant d'usine.	Attendez pendant quelques heures de fonctionnement. Si les odeurs persistent, informez le service après-vente.
La lettre $\underline{L}$ apparaît dans l'affichage de la zone de cuisson.	Aucun récipient ou un récipient inapproprié se trouve sur la zone de cuisson.	Utilisez uniquement un récipient approprié. Choisir une taille de récipient correspondant à la zone de cuisson (voir chapitre Description de l'appareil).
La lettre $\underline{L}$ apparaît dans l'affichage de la zone de cuisson.	La sécurité enfant est en marche.	Éteindre la sécurité enfant (voir le chapitre Utilisation).
Une zone de cuisson ou l'ensemble de la table de cuisson s'éteint automatiquement.	La durée de fonctionnement d'une zone de cuisson est trop longue.	Remettre la zone de cuisson en fonctionnement (voir chapitre Utilisation).
	La protection anti-surchauffe s'est déclenchée.	(voir chapitre Description de l'appareil)
Le niveau Power est interrompu automatiquement de manière anticipée.	La protection anti-surchauffe s'est déclenchée.	(voir chapitre Description de l'appareil)
$\overline{E} \overline{r} \overline{B} \overline{3}$ s'affiche de manière séparée sur les 4 affichages des zones de cuisson et la table de cuisson s'éteint pendant le fonctionnement.	Une ou plusieurs touches sensibles restent couvertes, notamment par le bout du doigt ou en raison d'objets qui y sont posés.	Nettoyer le bandeau de commande et / ou enlever les objets se trouvant dessus (voir le chapitre Description de l'appareil).
Le ventilateur de refroidissement continue de fonctionner une fois la table de cuisson éteinte.	Le ventilateur fonctionne jusqu'à ce que la table de cuisson ait refroidi et s'éteint ensuite automatiquement.	Attendre jusqu'à ce que le ventilateur de refroidissement s'éteigne automatiquement.
Le message d'erreur $\overline{E}$ apparaît dans l'affichage de la zone de cuisson.	Une erreur est apparue dans l'électronique.	Coupez l'alimentation électrique de la table de cuisson pendant environ 1 minute. Si le problème persiste après le rétablissement de l'alimentation électrique, notez le numéro de l'erreur et contactez notre service après-vente.
L'affichage du niveau d'aspiration indique $\overline{F}$ .	La durée d'utilisation du filtre est dépassée.	Changer le filtre à charbon actif (seulement en mode air recyclé) et nettoyer en profondeur le filtre à graisse en acier inoxydable. En cas de forte salissure, un remplacement du filtre à graisse en acier inoxydable est recommandé (voir chapitre Nettoyage et entretien).
La puissance d'aspiration du dispositif aspirant s'est dégradée.	Le filtre à graisse en acier inoxydable est fortement encrassé.	Nettoyez ou remplacez le filtre à graisse en acier inoxydable.
	Le filtre à charbon actif est fortement encrassé (uniquement BFIU).	Remplacez le filtre à charbon actif.
	Un objet (p. ex. chiffon) se trouve dans le boîtier de conduite d'air.	Enlevez l'objet qui a été aspiré.
L'affichage du niveau d'aspiration indique $\overline{E} \overline{r} \overline{B} \overline{1}$ ou $\overline{E} \overline{r} \overline{B} \overline{2}$	Le ventilateur est défectueux ou une connexion de conduit s'est desserrée.	Contactez le service après-vente de BORA.
L'affichage du niveau d'aspiration indique $\overline{F}$ . Il est impossible d'allumer le ventilateur.	Le contact Home-In est interrompu.	Lors de l'utilisation d'un contacteur de fenêtre (dispositif de sécurité), la fenêtre doit être ouverte en cas de fonctionnement du ventilateur.
	Le dispositif de sécurité est défectueux.	Contactez le service après-vente de BORA.

Tab. 9.1 Résolution des dysfonctionnements

► Dans tous les autres cas, contactez le service après-vente de BORA (voir le chapitre Garantie, service après-vente et pièces de rechange).

## 10 Mise hors service, démontage et élimination

- ▶ Respectez toutes les consignes de sécurité et tous les avertissements (voir le chapitre Sécurité).
- ▶ Respectez les notices du fabricant livrées avec les équipements.

### 10.1 Mise hors service

Par le terme de mise hors service, on entend la mise hors service définitive et le démontage. Suite à une mise hors service, l'appareil peut être soit monté dans un autre meuble, soit vendu à une autre personne, soit être mis au rebut.

**INFO** La déconnexion et la fermeture du raccord en gaz et en électricité ne doit être réalisée que par du personnel spécialisé agréé.

- ▶ Éteignez l'appareil pour le mettre hors service (voir le chapitre Utilisation)
- ▶ Séparez l'appareil de l'alimentation en tension.

### 10.2 Démontage

Le démontage présuppose que l'appareil est accessible et qu'il n'est pas raccordé à l'alimentation en tension. Pour les appareils à gaz, il faut s'assurer que le raccord en gaz est fermé.

- ▶ Desserrez les pattes de fixation
- ▶ Retirez les joints en silicone.
- ▶ Enlevez la gaine du dispositif aspirant.
- ▶ Retirez l'appareil vers le haut pour l'enlever du plan de travail.
- ▶ Retirez les autres accessoires comme le boîtier de commande, le conduit flexible ou les brides de montage.
- ▶ Éliminez l'ancien appareil et les accessoires sales comme décrit à la rubrique «Élimination dans le respect de l'environnement».

## 10.3 Élimination dans le respect de l'environnement

### Élimination de l'emballage de transport

**INFO** L'emballage protège l'appareil contre les dommages de transport. Les matériaux d'emballage sont sélectionnés du point de vue de la compatibilité avec l'environnement et des techniques d'élimination et sont donc recyclables.

Le recyclage de l'emballage permet d'économiser des matières premières et de réduire le volume de déchets. Votre commerçant spécialisé reprend l'emballage.

- ▶ Remettez l'emballage à votre commerçant spécialisé.
- ou
- ▶ Éliminez l'emballage correctement en prenant en compte les prescriptions locales.

### Élimination de l'appareil usagé



Les appareils électriques portant ce signe ne doivent pas être évacués avec les déchets domestiques, une fois leur durée de vie épuisée. Vous devez les mettre au rebut dans un point de recyclage d'appareils électriques et électroniques. Vous obtiendrez des informations à ce sujet auprès des administrations de votre commune.

Les appareils électriques et électroniques usagés contiennent encore de précieux matériaux. Ils contiennent toutefois également des substances toxiques qui ont été nécessaires pour leur fonctionnement et leur sécurité. Éliminées avec les ordures ménagères ou traitées de manière inappropriée, ces substances toxiques peuvent nuire à la santé de l'homme et à l'environnement.

- ▶ Ainsi, n'éliminez en aucun cas votre appareil usagé avec les ordures ménagères.
- ▶ Apportez votre appareil usagé à un point de recyclage local pour leur récupération et la valorisation des composants électriques et électroniques et des autres matériaux.

# 11 Garantie, service après-vente et pièces de rechange

- Respectez toutes les consignes de sécurité et tous les avertissements (voir le chapitre Sécurité).

## 11.1 Garantie

La période de garantie est de 2 ans.

## 11.2 Service après-vente

**Service après-vente BORA :**

voir le verso de la notice d'utilisation et de montage



- En cas de dysfonctionnements que vous ne pouvez pas résoudre vous-même, contactez votre commerçant spécialisé BORA ou le service-après-vente de BORA.

Le service après-vente a besoin de la désignation du type et du numéro de fabrication de votre appareil (numéro FD). Ces deux informations se trouvent sur la plaque signalétique au dos de la notice ainsi que sur le dessous de l'appareil.

## 11.3 Pièces de rechange

- Lors des réparations, utilisez uniquement des pièces d'origine.

---

**INFO** Vous trouverez des pièces de rechangechez votre revendeur BORA et sur le site web de service BORA [www.bora.com/service](http://www.bora.com/service) ou au numéro service client ci-dessous.

---

Plaque signalétique :

**Allemagne :**

**BORA Lüftungstechnik GmbH**  
Rosenheimer Str. 33  
83064 Raubling  
Allemagne  
T +49 (0) 8035 / 907-240  
F +49 (0) 8035 / 907-249  
info@bora.com  
www.bora.com

**Australie- Nouvelle-Zélande :**

**BORA APAC Pty Ltd**  
A/ 91-95 Victoria Road  
Drummoyne NSW 2047  
Australie  
T +61 2 7900 5580  
F +61 2 8076 3514  
info@boraapac.com.au  
www.boraapac.com.au

**Autriche :**

**BORA-Vertriebs GmbH & Co KG**  
Prof.-Dr.-Anton-Kathrein-Straße 3  
6342 Niederndorf  
Autriche  
T +43 (0) 5373 / 62250-0  
F +43 (0) 5373 / 62250-90  
mail@bora.com  
www.bora.com

**Europe :**

**BORA Holding GmbH**  
Prof.-Dr.-Anton-Kathrein-Straße 3  
6342 Niederndorf  
Autriche  
T +43 (0) 5373 / 62250-0  
F +43 (0) 5373 / 62250-90  
mail@bora.com  
www.bora.com

