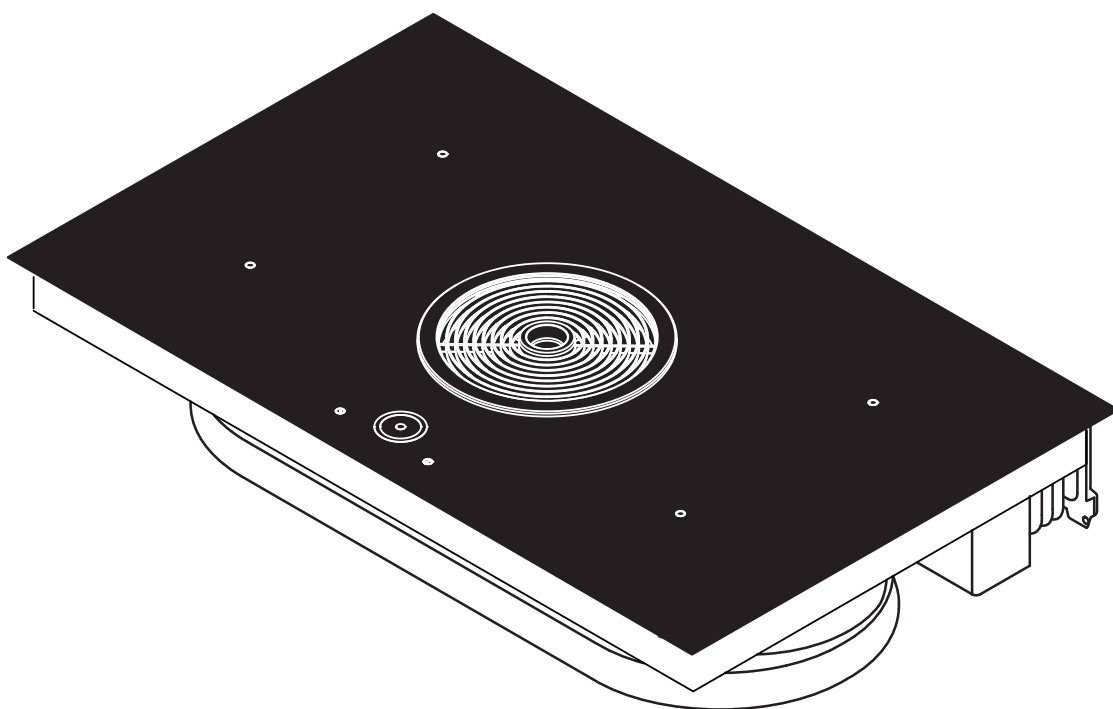


CZ Návod k použití a k montáži BFIA, BFIU

Plošná indukční sklokeramická varná deska s digestoří



Návod k použití a k montáži:

originál

překlad

Výrobce

BORA Vertriebs GmbH & Co KG
Prof.-Dr.-Anton-Kathrein-Straße 3
6342 Niederndorf
Rakousko

Kontakt
T +43 (0) 5373/62250-0
info@bora.com
www.bora.com

Šíření a kopírování tohoto dokumentu, používání a předávání jeho obsahu není povoleno bez výslovného písemného souhlasu.

© BORA Vertriebs GmbH & Co KG

Všechna práva vyhrazena.

Obsah

1	Všeobecné informace	4	7.2.3	Změna výkonového stupně.....	32
2	Bezpečnost	6	7.2.4	Zvolení zesílené úrovně výkonu.....	32
2.1	Všeobecné bezpečnostní pokyny	6	7.2.5	Předčasné vypnutí zesílené úrovně výkonu	32
2.2	Bezpečnostní upozornění k ovládání	7	7.2.6	Vypnutí varné zóny	32
2.3	Bezpečnostní pokyny pro montáž.....	9	7.2.7	Pozor na indikaci zbytkového tepla	32
2.4	Bezpečnostní pokyny pro demontáž a odstranění	11	7.2.8	Funkce pauza	33
2.5	Bezpečnostní upozornění k náhradním dílům	11	7.2.9	Funkce přemostění.....	33
2.6	Použití v souladu s určeným účelem	11	7.2.10	Zapnutí funkce přemostění.....	33
3	Technické údaje	12	7.2.11	Vypnutí funkce přemostění	33
4	Označení spotřeby energie	13	7.2.12	Funkce automatického přehřevu	33
5	Popis přístroje	14	7.2.13	Vypnutí automatického přehřevu.....	33
5.1	Uspořádání.....	14	7.2.14	Stupeň udržení teploty	34
5.2	Ovládací panel a princip ovládání.....	15	7.2.15	Používání funkce časovače.....	34
5.3	Princip funkce varné zóny	16	7.2.16	Předčasné vypnutí signálního tónu timeru	34
5.3.1	Výkonové stupně.....	16	7.2.17	Nastavení kuchyňského časovače (minutky).....	34
5.3.2	Funkce automatického přehřevu	16	7.2.18	Předčasné vypnutí kuchyňského časovače (minutky)	34
5.3.3	Zesílená úroveň výkonu.....	16	7.2.19	Nastavení automatického vypnutí	34
5.3.4	Stupně udržení teploty	16	7.2.20	Předčasné vypnutí automatiky vypnutí.....	34
5.3.5	Funkce přemostění.....	16	7.2.21	Změna nastavení časovače	34
5.3.6	Funkce pauza	16	7.2.22	Zapnutí a vypnutí dětské pojistky.....	34
5.3.7	Funkce časovače.....	17	7.3	Ovládání digestoře	35
5.3.8	Rozpoznání hrnce.....	17	7.3.1	Zvolte digestoř	35
5.3.9	Vhodné kuchyňské nádobí	17	7.3.2	Nastavení výkonového stupně.....	35
5.4	Princip funkce digestoře.....	17	7.3.3	Změna výkonového stupně.....	35
5.4.1	Plynulá regulace výkonu.....	17	7.3.4	Zvolení zesílené úrovně výkonu	35
5.4.2	Automatický provoz digestoře.....	17	7.3.5	Automatický provoz digestoře.....	35
5.4.3	Zesílená úroveň výkonu.....	17	7.3.6	Vypnutí automatického provozu digestoře	35
5.4.4	Doběhová automatika	18	7.3.7	Doběhová automatika	35
5.4.5	Indikátor údržby filtru	18	7.3.8	Předčasné vypnutí doběhové automatiky.....	36
5.4.6	Komunikace rozhraní.....	18	7.3.9	Vypnutí digestoře	36
5.5	Bezpečnostní zařízení.....	18	7.4	Pozor na indikátor údržby filtru	36
5.5.1	Indikace zbytkového tepla.....	18	7.5	Jak šetřit energii.....	36
5.5.2	Bezpečnostní vypnutí	18	8	Čištění a péče	37
5.5.3	Ochrana proti přehřátí varné zóny.....	18	8.1	Čisticí prostředky	37
5.5.4	Automatické vypnutí při trvalém stlačení tlačítka	18	8.2	Péče o varnou desku	37
5.5.5	Dětská pojistka	18	8.3	Čištění varné desky	37
6	Montáž	19	8.4	Čištění digestoře	37
6.1	Kontrola rozsahu dodávky	19	8.4.1	Demontáž přírodní trysky a tukového filtru z nerezové oceli	38
6.2	Nástroje a pomůcky	19	8.4.2	Čištění přírodní trysky a tukového filtru z nerezové oceli.....	38
6.3	Pokyny k montáži	19	8.4.3	Montáž tukového filtru z nerezové oceli a přírodní trysky.....	38
6.3.1	Bezpečnostní vzdálenosti	19	8.5	Čištění skříně vedení vzduchu	38
6.4	Rozměry výřezu pro varnou desku.....	19	8.5.1	Otevření skříně vedení vzduchu.....	38
6.5	Montáž provedení s recirkulací (BFIU).....	21	8.5.2	Zavření skříně vedení vzduchu	39
6.6	Montáž provedení s odtahem vzduchu (BFIA) ...	24	8.6	Výměna filtru s aktivním uhlím.....	39
6.6.1	Provoz digestoře s topeništěm závislým na přívodu vzduchu	24	9	Odstraňování poruch	41
6.7	Elektrické připojení	28	10	Vyřazení z provozu, demontáž a odstranění	42
6.8	Energetický management přístroje (redukce celkového výkonu).....	29	10.1	Vyřazení z provozu	42
6.9	Připojte externí spínací kontakty.....	29	10.2	Demontáž	42
6.10	Předání uživateli	31	10.3	Ekologické odstranění.....	42
7	Ovládání	32	11	Záruka, zákaznický servis a náhradní díly	43
7.1	Všeobecné pokyny k obsluze	32	11.1	Záruka	43
7.2	Obsluha varné desky	32	11.2	Zákaznický servis	43
7.2.1	Výběr varné zóny.....	32	11.3	Náhradní díly	43
7.2.2	Nastavení výkonového stupně.....	32			

1 Všeobecné informace

Cílová skupina

Tento návod k použití a k montáži je určen pro následující cílové skupiny:

Cílová skupina	Požadavky
Obsluha	Děti od 8 let a osoby se sníženými fyzickými, smyslovými nebo mentálními schopnostmi nebo nedostatkem zkušeností či vědomostí mohou spotřebič používat, pokud jsou pod dozorem nebo byly poučeny o bezpečném způsobu používání spotřebiče a rozumí příslušným rizikům. Děti musí být pod dohledem. Je nutné dodržovat veškerá bezpečnostní a výstražná upozornění, jakož i provozní instrukce uvedené v návodu k použití.
Ambiciózní domácí kutil	Ambiciózní domácí kutil může sám provádět veškeré nezbytné truhlářské a montážní práce, pokud k tomu má potřebné schopnosti a odpovídající odborné znalosti. V žádném případě sám nesmí provádět připojení elektřiny a plynu.
Odborní montážní technici	Odborní montážní technici mohou provádět veškeré nezbytné truhlářské a montážní práce při dodržení aktuálních předpisů. Připojení elektřiny a plynu musí před uvedením do provozu zkontrolovat příslušný kvalifikovaný odborný řemeslník.
Odborní elektrikáři	Elektrické připojení smí provádět pouze odborný řemeslník. Ten také přebírá zodpovědnost za správnou elektroinstalaci a uvedení do provozu.
Odborní instalatéři plynu	Připojení plynu smí provádět pouze odborný řemeslník. Ten také přebírá zodpovědnost za správnou instalaci plynu a uvedení do provozu.

Tab. 1.1 Cílové skupiny

INFORMACE Společnosti BORA Holding GmbH, BORA Vertriebs GmbH & Co KG, BORA APAC Pty Ltd a BORA Lüftungstechnik GmbH – dále jen BORA – neručí za škody způsobené nedodržením těchto pokynů a neodbornou montáží! Připojení elektrického napájení a plynu smí provádět pouze kvalifikovaní odborní řemeslníci. Při montáži je nutno dodržovat aktuálně platné normy, předpisy a zákony. Je třeba dodržovat veškerá bezpečnostní a výstražná upozornění, jakož i provozní instrukce z návodu k použití a montáži.

Platnost návodu k použití a k montáži

Tento návod platí pro více provedení spotřebiče. Proto je možné, že obsahuje popis některých parametrů, které se na váš spotřebič nevztahují.

Související dokumenty

Zároveň s tímto návodem k použití a k montáži jsou platné také další dokumenty, které je nutno dodržovat. Věnujte pozornost všem dokumentům, které jsou součástí dodávky.

INFORMACE Za škody vzniklé v důsledku nedodržení pokynů těchto dokumentů nenese BORA žádnou odpovědnost!

Směrnice

Tyto spotřebiče jsou v souladu s následujícími evropskými směrnici:

- 2014/30/ES Směrnice o elektromagnetické kompatibilitě
- 2014/35/ES Směrnice o nízkém napětí
- 2009/125/ES Směrnice o ekodesignu
- 2010/30/ES Směrnice o uvádění spotřeby energie
- 2011/65/ES Směrnice RoHS
- 2012/19/ES Směrnice WEEE

Forma uváděných informací

Abyste s tímto návodem mohli pracovat rychle a bezpečně, je v něm dodrženo jednotné formátování, číslování, symboly, bezpečnostní upozornění, pojmy a zkratky.

Instrukce jsou označeny šipkou.

► Všechny instrukce provádějte vždy v uvedeném pořadí.

Výčty jsou označeny odrážkami v podobě čtverečků.

- Výčet 1
- Výčet 2

INFORMACE Takováto informace poukazuje na zvláštnosti, které je potřeba vzít v úvahu.

Bezpečnostní a výstražná upozornění

Bezpečnostní a výstražná upozornění v tomto návodu jsou uvozena symboly a signálními slovy.

Bezpečnostní a výstražná upozornění vypadají následovně:

**VÝSTRAŽNÝ SYMBOL A
SIGNÁLNÍ SLOVO!**
Typ a zdroj nebezpečí
Následky v případě nedodržení

► Bezpečnostní opatření

Přitom platí:

- Výstražný symbol upozorňuje na nebezpečí.
- Signální slovo udává závažnost tohoto nebezpečí.

Výstražný symbol	Signální slovo	Riziko
	Nebezpečí	Upozorňuje na bezprostřední ohrožení, které při nedodržení pokynů způsobí smrt nebo těžké zranění.
	Varování	Upozorňuje na možné ohrožení, které při nedodržení pokynů může způsobit smrt nebo těžké zranění.
	Pozor	Upozorňuje na možné ohrožení, které při nedodržení pokynů může způsobit lehké zranění.
–	Pozor	Upozorňuje na situaci, která při nedodržení pokynů může vést ke škodám.

Tab. 1.2 Význam výstražných symbolů a signálních slov

2 Bezpečnost

2.1 Všeobecné bezpečnostní pokyny

INFORMACE Spotřebič vyhovuje předepsaným bezpečnostním ustanovením. Uživatel odpovídá za čištění spotřebiče, péči o něj a jeho bezpečné používání. Nesprávné použití může vést ke škodám na zdraví a majetku.

- Návod k použití a montáži obsahuje důležité pokyny pro montáž a ovládání. Jejich dodržování vás ochrání před zraněním a zabrání poškození spotřebiče. Na zadní straně tohoto návodu k použití a montáži najdete kontaktní údaje pro případ, že budete potřebovat další informace či budete mít otázky týkající se používání spotřebiče.
- Tento návod k použití a montáži platí pro několik provedení spotřebiče. Proto je možné, že obsahuje popis některých parametrů, které se na váš spotřebič nevztahují.
- Pod pojmem „spotřebič“ se rozumí varná deska, digestoř, nebo varná deska dohromady s digestoří.
 - ▶ Před uvedením spotřebiče do provozu si přečtěte celý návod k použití a montáži.
 - ▶ Mějte tento návod k montáži vždy po ruce, abyste do něj v případě potřeby mohli nahlédnout.
 - ▶ Pokud se rozhodnete spotřebič prodat, předejte spolu s ním novému majiteli i tento návod k použití a montáži.
 - ▶ Všechny práce provádějte velmi pozorně a svědomitě.
 - ▶ Po vybalení zkontrolujte, zda spotřebič nemá viditelná poškození.
 - ▶ Je-li spotřebič poškozený, nepřipojujte jej.
 - ▶ Spotřebič začněte používat až po dokončení montáže, protože teprve poté může být zajištěn bezpečný provoz.
 - ▶ Zajistěte, aby se nikdo nedotýkal horkých varných plotýnek.
 - ▶ Zabraňte překypění.
 - ▶ Dávejte pozor na indikaci zbytkového tepla.
 - ▶ Po použití spotřebič vypněte.
 - ▶ Nepouštějte ke spotřebiči domácí zvířata.

Režim oběhu vzduchu

INFORMACE Při každém vaření se do vzduchu v místnosti uvolňuje vlhkost.

INFORMACE V režimu oběhu vzduchu je vlhkost z kuchyňských výparů odstraňována pouze v zanedbatelném rozsahu.

- ▶ Při režimu oběhu vzduchu zajistěte dostatečný přívod čerstvého vzduchu, například otevřeným oknem.
- ▶ Vytvořte v místnosti normální a příjemné klima (vzdušná vlhkost 45–60 %), například otevřením přirozených ventilačních otvorů nebo zapnutím ventilačních zařízení.
- ▶ Po každém použití v režimu oběhu vzduchu zapněte digestoř na cca 15 minut na nízký výkon nebo aktivujte dobřovou automatiku.

Vliv na kardiostimulátory, naslouchadla a kovové implantáty

INFORMACE Indukční varné desky vytvářejí v oblasti varných zón vysokofrekvenční elektromagnetické pole. Bezprostřední blízkost varných zón může mít na kardiostimulátory, naslouchadla či kovové implantáty negativní vliv nebo může narušit jejich funkci. Je nepravděpodobné, že by došlo k poškození kardiostimulátoru.

- ▶ V případě pochybností se obraťte na výrobce svého lékařského přístroje nebo na svého lékaře.

Jsou-li v domácnosti děti nebo osoby se sníženými schopnostmi

- Děti od 8 let a osoby se sníženými fyzickými, smyslovými nebo mentálními schopnostmi nebo nedostatkem zkušeností či vědomostí mohou spotřebič používat, pokud jsou pod dozorem nebo byly poučeny o bezpečném způsobu používání spotřebiče a rozumí příslušným rizikům.
- Děti zdržující se v blízkosti spotřebiče musí být pod dohledem.
- Děti si nesmí se spotřebičem hrát.
- Používejte dětskou pojistku, aby děti nemohly varnou desku nedopatřením zapnout nebo změnit nastavení.
- ▶ Neukládejte do úložných prostor nebo za spotřebič žádné předměty, které by děti mohly zajímat. V opačném případě by děti mohly být v pokušení na spotřebič vylézt.

- ▶ Udržujte děti a jiné osoby v bezpečné vzdálenosti od varné desky.

Svévolné změny

Svévolné změny na spotřebiči mohou být příčinou nebezpečí. zapříčinit vznik rizika.

- ▶ Na spotřebiči neprovádějte žádné změny.

Čištění a péče

Spotřebič je nutno pravidelně čistit. Znečištění může vést k poškození nebo může být příčinou vzniku zápachu. Nečistoty ihned odstraňujte.

- Čištění a péči nesmějí provádět děti, pokud nejsou pod stálým dozorem.
- ▶ K čištění nepoužívejte parní čističe. Pára by mohla na vodivých součástech způsobit zkrat a tím věcné poškození (viz kap. Čištění a péče).
- ▶ Nestavte horké nádobí na ovládací panel, abyste nepoškodili elektronické součásti pod ním.
- ▶ Při čištění se do spotřebiče nesmí dostat voda. Používejte pouze mírně navlhčený hadr. Nikdy na spotřebič nestříkejte vodu. Vnikne-li voda dovnitř, může způsobit poškození!
- ▶ Varnou desku pokud možno čistěte po každém vaření.
- ▶ Varnou desku čistěte pouze po vychladnutí.
- ▶ K čištění zásadně nepoužívejte pískové čisticí prostředky, aby se povrch desky nepoškrábal a neodřel.
- ▶ Spodní část kuchyňského nádobí i varná zóna musí být čisté a suché.
- ▶ Kuchyňské nádobí vždy přemísťujte tak, že jej nadzvednete (netahat!), aby se povrch desky nepoškrábal a neodřel.
- ▶ Nestavte horké nádobí na přívodní trysku digestoře.
- ▶ Dbejte na to, aby se horké nádobí nedotýkalo kraje přívodní trysky.

2.2 Bezpečnostní upozornění k ovládání

Varná deska



NEBEZPEČÍ!

Nebezpečí požáru, pokud varná deska zůstane bez dozoru!

Olej nebo tuk se může rychle rozpálit a vzplanout.

- ▶ Nikdy nenechávejte olej nebo tuk zahřívát bez dozoru.
- ▶ Hořící olej nebo tuk nikdy nehaste vodou.
- ▶ Oheň uduste, například pokličkou.



NEBEZPEČÍ!

Nebezpečí výbuchu způsobené hořlavými kapalinami!

Hořlavé kapaliny v blízkosti varné desky mohou vybuchnout a způsobit těžká zranění.

- ▶ Neodkládejte do blízkosti varné desky žádné hořlavé kapaliny.



NEBEZPEČÍ!

Nebezpečí úrazu elektrickým proudem!

Následkem vzniku trhlin, prasklin nebo zlomení sklokeramické desky může dojít k poškození elektronických součástí, které se nacházejí pod ní. Potom hrozí riziko úrazu elektrickým proudem.

- ▶ Dojde-li ke zlomení či prasknutí sklokeramické desky, ihned varnou desku vypněte.
- ▶ Okamžitě varnou desku odpojte od sítě.



VAROVÁNÍ!
Nebezpečí popálení o horkou varnou desku!

Varná deska a její přístupné součásti se za provozu zahřívají. Po vypnutí se musí varná zóna nejprve ochladit na teplotu nižší než 60 °C. Při dotyku horkého povrchu může dojít k těžkému popálení.

- ▶ Nedotýkejte se varné desky, pokud je horká.
- ▶ Nepouštějte k horké varné desce děti, pokud nejsou pod stálým dozorem.



VAROVÁNÍ!
Nebezpečí požáru způsobeného předměty na varné desce!

Varná deska a její přístupné součásti jsou při zapnutí varné zóny a během ochlazování horké. Leží-li na varné desce předměty, mohou se zahřát a vznítit se.

- ▶ Nenechávejte na varné desce ležet žádné předměty.



VAROVÁNÍ!
Nebezpečí popálení o horké předměty!

Varná deska a její přístupné součásti jsou při zapnutí varné zóny a během ochlazování horké. Předměty (pokličky, kryt digestoře) nacházející se na varné desce se velmi rychle zahřejí a mohou způsobit těžké popálení.

- ▶ Nenechávejte na varné desce ležet žádné předměty.
- ▶ Používejte vhodné pomůcky (chňapky, ochranné rukavice).



VAROVÁNÍ!
Nebezpečí popálení o horké nádoby!

Vyčnívají-li přes pracovní desku rukojeti, svádí to děti, aby za ně chytaly.

- ▶ Nenatáčejte rukojeti hrnců a pánví tak, aby přečnívaly přes pracovní plochu.
- ▶ Zabraňte tomu, aby na sebe děti mohly strhnout horký hrnec či pánev.
- ▶ Toto nebezpečí snižuje speciální dětská ochrana na sporák (k dostání ve specializovaných obchodech).



VAROVÁNÍ!
Nebezpečí požáru!

Kapaliny, které proniknou mezi varnou zónu a dno hrnce, se mohou odpařovat a způsobit tak popálení kůže.

- ▶ Zajistěte, aby varná zóna i dno hrnce byly vždy suché.

POZOR!
Poškození tvrdými a špičatými předměty!

Tvrdé a špičaté předměty mohou poškodit sklokeramickou část varné desky.

- ▶ Nevyužívejte varnou desku jako pracovní deska.
- ▶ Při práci na varné desce nepoužívejte žádné tvrdé ani špičaté předměty.

POZOR!
Poškození pokrmy obsahujícími cukr a sůl!

Potřísnění varné zóny pokrmy nebo šťávami obsahujícími cukr a sůl může varnou zónu poškodit.

- ▶ Dbejte na to, aby se na varnou zónu nedostaly žádné pokrmy ani šťávy obsahující cukr a sůl.
- ▶ Pokrmy nebo šťávy obsahující cukr a sůl, které varnou zónu potřísní, z horké varné zóny ihned odstraňte.

POZOR!**Únik horkých tekutin!**

Pokud je proces vaření ponechán bez dohledu, může docházet k překypění a unikání horkých tekutin.

- ▶ Proces vaření je potřeba sledovat.
- ▶ Krátkodobý proces vaření musí být sledován nepřetržitě.

Digestoř**NEBEZPEČÍ!****Ohrožení života při otravě kouřem!**

Při provozu topeniště závislého na přívodu vzduchu vznikají spaliny. Je-li digestoř používána v kombinaci s topeništěm závislým na přívodu vzduchu, mohou se z topeniště nebo odtahového kanálu dostat do místnosti jedovaté zplodiny (oxid uhelnatý).

- ▶ Vždy zajistěte dostatečný přívod vzduchu.

**NEBEZPEČÍ!****Nebezpečí požáru při flambování!**

Digestoř při provozu odsává kuchyňský tuk. Při flambování pokrmů může tento kuchyňský tuk vzplanout.

- ▶ Pravidelně digestoř čistěte.
- ▶ Je-li digestoř v provozu, nepracujte s otevřeným ohněm.

**NEBEZPEČÍ!****Nebezpečí požáru způsobeného zbytky tuku!**

Není-li tukový filtr z nerezové oceli pravidelně čistěn, může se v něm ukládat tuk. Ten zvyšuje riziko požáru.

- ▶ Filtr v pravidelných intervalech čistěte a vyměňujte.

**POZOR!****Části, kterých se lze dotknout, mohou být horké!**

Digestoř a její přístupné součásti jsou v době zapnutí varné zóny a během ochlazování horké.

- ▶ Nenechávejte na varné desce ležet žádné předměty.
- ▶ Používejte vhodné pomůcky (chňapky, ochranné rukavice).

**VAROVÁNÍ!****Nebezpečí úrazu při otevírání spodního krytu skříně!**

Při otáčení ventilátoru hrozí nebezpečí úrazu.

- ▶ Vypněte digestoř a varnou desku.
- ▶ Vypněte jištění.

POZOR!**Poškození nasátými předměty nebo papíry!**

Digestoř může nasát malé a lehké předměty, jako jsou např. látkové nebo papírové utěrky. Tím může dojít k poškození ventilátoru nebo snížení výkonu odtahu.

- ▶ Neodkládejte na digestoř žádné předměty ani papíry.

POZOR!**Poškození usazeným tukem a nečistotami!**

Usazený tuk a nečistoty mohou negativně ovlivnit funkci digestoře.

- ▶ Nikdy digestoř nepoužívejte bez nerezového tukového filtru.
- ▶ Nikdy digestoř nepoužívejte bez nerezového tukového filtru a bez krytu odtahu.

2.3 Bezpečnostní pokyny pro montáž

Instalaci a montáž spotřebiče smí provádět pouze náležitě vyškolený odborný personál, který zná a dodržuje místní předpisy a doplňkové předpisy místních dodavatelů elektrické energie.

Práce na elektrických součástech musí provádět kvalifikovaní elektro-pracovníci.

Elektrickou bezpečnost spotřebiče lze zaručit jen tehdy, je-li připojen na předpisově instalovaný systém ochranného vodiče. Zajistěte, aby toto základní preventivní bezpečnostní opatření bylo splněno.

Varná deska



NEBEZPEČÍ!

Nebezpečí úrazu elektrickým proudem!

Při nesprávném zapojení spotřebiče do sítě hrozí úraz elektrickým proudem.

- ▶ Zajistěte pevné připojení spotřebiče k síťovému napětí.
- ▶ Zajistěte, aby byl spotřebič připojen na předpisově instalovaný systém ochranného vodiče.
- ▶ Zajistěte, aby bylo k dispozici zařízení, které umožní odpojení od sítě se vzdáleností kontaktů ve všech pólech nejméně 3 mm (jistice vedení, pojistky, automatické jistice, stykače).



NEBEZPEČÍ!

Nebezpečí úrazu elektrickým proudem!

Přijde-li přívodní kabel do styku s horkými varnými zónami, může se poškodit. Poškozený přívodní kabel může způsobit (smrtný) úraz elektrickým proudem.

- ▶ Zajistěte, aby se přívodní kabel nemohl dotknout horké varné desky.
- ▶ Dbejte na to, aby nedošlo ke skřípnutí či poškození přívodního kabelu.



POZOR!

Může dojít k poranění zad vlivem příliš velké zátěže!

Při vyjímání a nasazování spotřebiče může při nesprávné manipulaci dojít k úrazu končetin či trupu.

- ▶ Varnou desku zvedejte z obalu vždy ve dvou.
- ▶ Do výřezu pracovní desky nasazujte varnou desku vždy ve dvou.
- ▶ V případě potřeby použijte vhodné pomůcky, aby nedošlo k poškození či poranění končetin a trupu.

Digestoř



NEBEZPEČÍ!

Nebezpečí otravy zplodinami!

V režimu odtahu vzduchu odebírá digestoř vzduch z místa instalace a sousedních místností. Není-li zajištěn dostatečný přívod vzduchu, vzniká podtlak. Jedovaté plyny z komína či extrakčního potrubí topeniště závislého na přívodu vzduchu jsou nasávány zpět do obytných místností.

- ▶ Vždy zajistěte dostatečný přívod vzduchu.
- ▶ Je nutné použít ověřené bezpečnostně-technické opatření (např. okenní kontaktní spínač, hlídač nízkého tlaku), které musí schválit autorizovaný odborný pracovník (certifikovaný kominík).



NEBEZPEČÍ!

Nebezpečí úrazu elektrickým proudem!

Nejsou-li připojovací kabely externích spínacích přístrojů správně odizolovány, hrozí nebezpečí úrazu elektrickým proudem.

- ▶ Zajistěte, aby byly dodrženy předepsané délky odizolování.

- ▶ Před montáží zkontrolujte, zda spotřebič nemá viditelná poškození.
- ▶ Je-li spotřebič poškozený, nemontujte jej.
- Poškozený spotřebič ohrožuje vaši bezpečnost.

- ▶ Opravy smí provádět pouze odborní pracovníci pověřeni výrobcem.

2.4 Bezpečnostní pokyny pro demontáž a odstranění

Demontáž spotřebiče smí provádět pouze náležitě vyškolený odborný personál, který zná a dodržuje místní předpisy a doplňkové předpisy místních dodavatelů elektrické energie.

Práce na elektrických součástech smí provádět pouze kvalifikovaní elektropracovníci.



NEBEZPEČÍ! Nebezpečí úrazu elektrickým proudem!

Při nesprávném odpojení spotřebiče od sítě hrozí úraz elektrickým proudem.

- ▶ Odpojte spotřebič od sítě bezpečně pomocí jističe vedení, pojistky, automatického jističe nebo stykače.
- ▶ Je třeba provést kontrolu beznapěťového stavu pomocí schváleného měřicího přístroje.



NEBEZPEČÍ! Nebezpečí udušení!

Některé obalové části (např. fólie, styropor) mohou být nebezpečné pro děti.

- ▶ Uchovávejte obal mimo dosah dětí.
- ▶ Obal náležitě a neprodleně zlikvidujte.

2.5 Bezpečnostní upozornění k náhradním dílům



VAROVÁNÍ! Nebezpečí úrazu a věcného poškození!

Použití nesprávných součástek může vést k úrazům nebo poškození spotřebiče. Změny, dostavby nebo přestavby spotřebiče mohou negativně ovlivnit bezpečnost.

- ▶ Při opravách používejte pouze originální náhradní díly.

2.6 Použití v souladu s určeným účelem

Spotřebič je určen pouze pro přípravu jídel v soukromých domácnostech.

Spotřebič není určen:

- k použití ve venkovním prostředí
- k instalaci do vozidel
- k provozu na nestacionárních místech (např. lodích)
- k provozu s externím časovým spínačem nebo samostatným systémem dálkového ovládání

Jiné použití než takové, které je popsáno v tomto návodu k použití a k montáži, nebo použití přesahující zde popsany způsob se považuje za použití v rozporu s určením.

BORA neručí za škody způsobené nesprávným použitím či nevhodným ovládáním.

Je zakázáno spotřebič používat jakýmkoli nepřijatelným způsobem!

INFORMACE Společnosti BORA Holding GmbH,
BORA Vertriebs GmbH & Co KG,
BORA APAC Pty Ltd
a BORA Lüftungstechnik GmbH
neručí za škody způsobené nedodržením těchto bezpečnostních a výstražných upozornění.

3 Technické údaje

Parametr	Hodnota
Připojovací napětí	380-415 V
Frekvence	50/60 Hz
Příkon	7,6 kW
Jištění min.	1 x 32 A / 2 x 16 A
Celkový výkon	7,6 kW
Fázové napětí	AC 220-240 V / 50 Hz
Hlavní rozměry (šířka × hloubka × výška) (bez připojení potrubí)	830 × 515 × 198 mm
Hmotnost (vč. příslušenství / obalu)	cca 25 kg
Varná deska	
Varné zóny vpředu	205 x 230 mm 2100 W
Zesílená úroveň výkonu	3700 W
Varné zóny vzadu	205 x 230 mm 2100 W
Zesílená úroveň výkonu	3700 W
Výkonové stupně	1-9, zesílená úroveň výkonu
Energetická spotřeba varné desky	
Varná zóna 1	176,5 (Wh/kg)
Varná zóna 2	172,2 (Wh/kg)
Varná zóna 3	177,2 (Wh/kg)
Varná zóna 4	175,9 (Wh/kg)
Celkem (průměr)	175,5 (Wh/kg)
Odtahový systém (BFIA)	
Maximální průtok čištěného vzduchu	697,3 m ³ /h
Maximální statický tlak	372 Pa
Ovládání výkonu	1-9, zesílená úroveň výkonu
Připojení odvodu vzduchu (BFIA)	222 x 40 x 89 mm
Systém recirkulace vzduchu (BFIU)	
Maximální průtok čištěného vzduchu	658,8 m ³ /h
Maximální statický tlak	375 Pa
Ovládání výkonu	1-9, zesílená úroveň výkonu
Připojení pro recirkulaci (BFIU)	650 x 90 mm
Recirkulační filtr	
Filtrační plocha	2 × 0,4 m ²
Kapacita filtru	150 hodin provozu
Životnost	1 rok

Tab. 3.1 Technické údaje

4 Označení spotřeby energie

Označení produktu			
Sklokeramická varná deska se 4 varnými zónami a integrovanou digestoří	BFIA	BFIU	
Provozní režim	Odvod vzduchu	Recirkulace	
Spotřeba energie	Hodnota	Hodnota	Norma EN
Roční spotřeba energie (AEC_{hood})	54,8 kW/a	51,9 kW/a	61591
Třída energetické účinnosti	B	*	61591
Průtok čištěného vzduchu			
Účinnost proudění tekutin (FDE_{hood})	23,1	21,0	61591
Třída účinnosti proudění tekutin	B	*	61591
Osvětlení			
Světelná účinnost (LE_{hood})	* lx/W	* lx/W	*
Třída světelné účinnosti	*	*	*
Filtrace tuků			
Stupeň 9 maximální (GFE_{hood})	91 %	91 %	61591
Třída – stupeň 9 normální	B	*	61591
Filtrace tuků (dodatečný údaj)			
Stupeň P maximální (GFE_{hood})	93 %	93 %	61591
Třída – stupeň P maximální	B	*	61591
Průtok čištěného vzduchu			
Proudění vzduchu – stupeň 1 minimální	194,8 m ³ /h	* m ³ /h	61591
Proudění vzduchu – stupeň 9 normální	607,3 m ³ /h	* m ³ /h	61591
Proudění vzduchu – stupeň P maximální (Q_{Max})	697,3 m ³ /h	658,8 m ³ /h	61591
Hladina akustického výkonu			
Stupeň 1 minimální	40 dB(A)	39 dB(A)	60704-2-13
Stupeň 9 normální	66 dB(A)	67 dB(A)	60704-2-13
Stupeň P maximální	70 dB(A)	70 dB(A)	60704-2-13
Hladina akustického tlaku (dodatečný údaj)			
Stupeň 1 minimální	27 dB(A)	26 dB(A)	**
Stupeň 9 normální	54 dB(A)	54 dB(A)	**
Stupeň P maximální	57 dB(A)	57 dB(A)	**
Údaje dle 66/2014			
Příkon ve vypnutém stavu (P_o)	< 0,5 W	< 0,5 W	61591
Koeficient prodloužení času	1,2	1,2	61591
Index energetické účinnosti (EEl_{hood})	65,2	64,5	61591
Průtok vzduchu v bodě nejvyšší účinnosti (Q_{BEP})	382 m ³ /h	311,4 m ³ /h	61591
Tlak vzduchu v bodě nejvyšší účinnosti (P_{BEP})	272 Pa	288 Pa	61591
Elektrický příkon v bodě nejvyšší účinnosti (W_{BEP})	125 W	118,5 W	61591

Tab. 4.1 Údaje – označení spotřeby energie

(Údaje týkající se recirkulace se uvádějí volitelně, bez povinnosti označení)

* Tato položka není pro tento produkt relevantní.

** Hladina akustického tlaku byla měřena ve vzdálenosti 1 m (pokles hladiny v závislosti na vzdálenosti) na základě hladiny akustického výkonu podle EN 60704-2-13.

5 Popis přístroje

Při ovládání vždy dodržujte všechna bezpečnostní a výstražná upozornění (viz kap. Bezpečnost).
Varná deska s digestoří má následující parametry:

Varná deska:

- Funkce automatického přehřevu
- Bezpečnostní vypnutí
- Funkce přemostění
- Elektronická regulace výkonu (9 výkonových stupňů)
- Dětská pojistka
- Funkce pauza
- Zesílená úroveň výkonu
- Indikace zbytkového tepla
- Funkce časovače
- Rozpoznání hrnce
- Stupně udržení teploty

Digestoř:

- Plynulá regulace výkonu
- Automatický provoz digestoře
- Doběhová automatika
- Bezpečnostní vypnutí
- Indikátor údržby filtru
- Komunikace rozhraní

Digestoř může podle přání fungovat s odvodem vzduchu nebo s recirkulací jako recirkulační varianta.



Režim odtahu

Vzduch nasátý nad varnou deskou prochází tukovým filtrem z nerezové oceli, kde se čistí, a potrubním systémem je odváděn ven.

Odvod vzduchu se nesmí odvádět:

- do používaného komína na kouř nebo spaliny;
- do šachty sloužící k odvětrávání prostor, kde jsou nainstalována topeniště.

Má-li být odvod vzduchu odváděn do nepoužívaného kouřového komína nebo nepoužívaného komína na odpadní plyny, musí montáž zkontrolovat a schválit kominík.



Režim oběhu vzduchu

Vzduch nasátý nad varnou deskou prochází tukovým filtrem z nerezové oceli a filtrem s aktivním uhlím, kde se čistí, a poté se opět vrací do místnosti.

K zachycení zápachů se v režimu oběhu vzduchu musí používat filtr s aktivním uhlím. Z hygienických a zdravotních

důvodů se filtr s aktivním uhlím musí v doporučených intervalech vyměňovat (viz kap. Čištění a péče).

INFORMACE Při režimu oběhu vzduchu je třeba zajistit dostatečné odvětrávání, aby byla odváděna vlhkost.

Filtr s aktivním uhlím je vybaven integrovaným jemným filtrem. Filtrační médium filtru s aktivním uhlím je tvořeno speciálním aktivním uhlím, které se ideálně hodí k zachycování pachů vznikajících při vaření.

5.1 Uspořádání

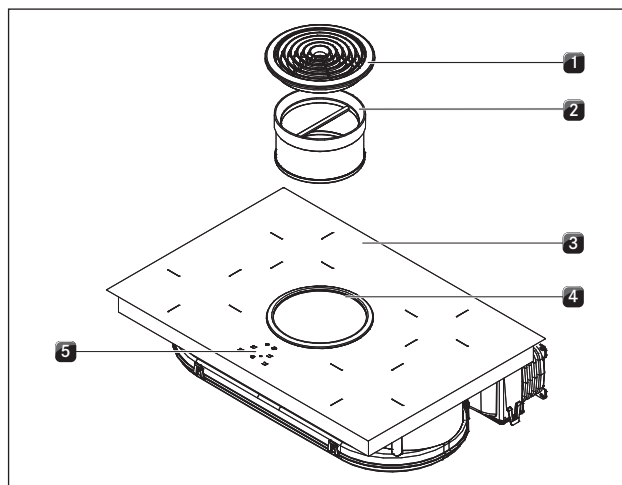


Abb. 5.1 Varná deska

- [1] Přívodní tryska
- [2] Tukový filtr z nerezové oceli
- [3] Varná deska
- [4] Nasávací otvor
- [5] Ovládací panel

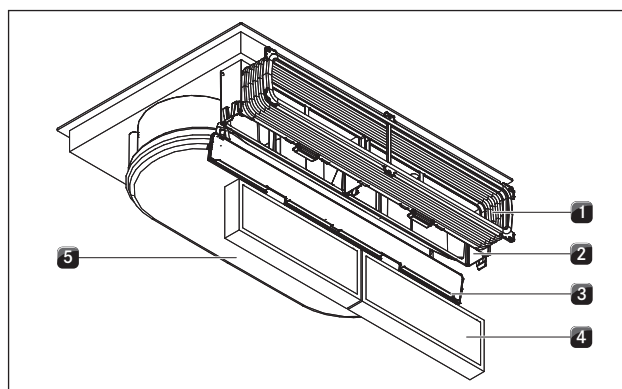


Abb. 5.2 Digestoř s recirkulací (BFIU)

- [1] Flex-kanál
- [2] Kryt filtru s aktivním uhlím
- [3] Víko krytu filtru s aktivním uhlím
- [4] Filtr s aktivním uhlím
- [5] Skříň vedení vzduchu a dno skříně

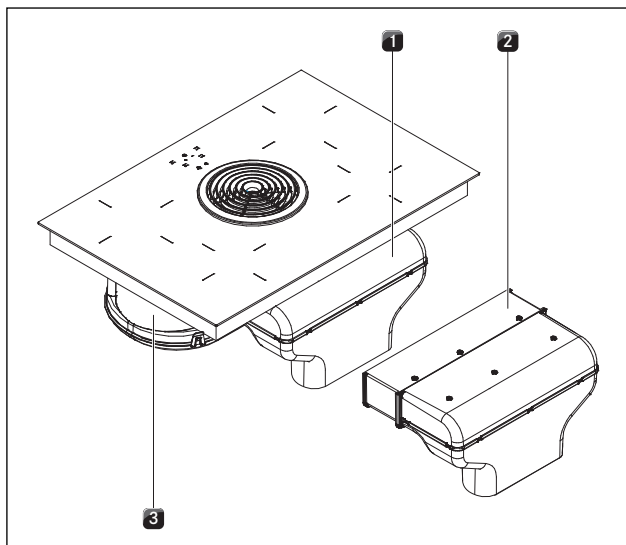


Abb. 5.3 Digestoř s odvodem vzduchu (BFIA)

- [1] Odtahové koleno s připojením potrubí
- [2] Nástavec odtahového potrubí horizontální
- [3] Skříň vedení vzduchu a dno skříňě

5.2 Ovládací panel a princip ovládání

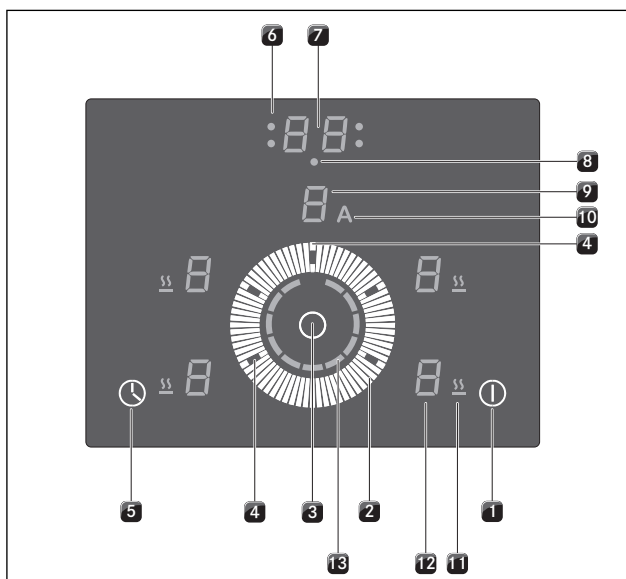


Abb. 5.4 Ovládací panel

Dotykové ovládání:

- [1] Zapnutí/vypnutí varné desky/digestoře
- [3] Multifunkční tlačítka
- [5] Aktivace timeru
- [5] Nastavení hodnoty timeru (+10 min)

Nastavovací kolečko:

- [2] Nastavení výkonového stupně
- [2] Nastavení hodnoty timeru (minuty)
- [2] Zablokovat/odblokovat dětskou pojistku
- [2] Zablokovat/odblokovat funkci pauza
- [4] Výběr varné zóny
- [4] Zvolit digestoř

Zobrazovací pole (displeje):

- [6] Automatické vypnutí - kontrolka timeru
- [7] Displej časovače
- [8] Minutka - kontrolka timeru
- [9] Displej ventilátoru / displej údržby filtru
- [10] Displej automatiky digestoře
- [11] Displej stupně udržení teploty
- [12] Displej varné zóny
- [13] Zobrazení výkonového stupně

Zobrazovací pole	Displej	Význam
Displej ventilátoru	☐	Ventilátor vypnut
	I - 9	Výkonový stupeň
	P	Zesílená úroveň výkonu
	n	Doběhová automatika
	F	Indikátor údržby filtru
Automatický provoz digestoře	A	aktivní
Displej varné zóny	I - 9	Výkonový stupeň
	P	Zesílená úroveň výkonu
	R	Funkce automatického přehřevu
	L	Dětská pojistka
	n	Funkce přemostění
		Přestávka
	-	Stupeň udržení teploty 42 °C
	=	Stupeň udržení teploty 74 °C
	≡	Stupeň udržení teploty 94 °C
	⊔	Žádné nebo příliš malé kuchyňské nádoby
H	Indikace zbytkového tepla: Varná zóna je vypnutá, ale ještě horká (teplota > 60 °C)	
Zobrazení stupně udržení teploty	svítí	aktivní
Kontrolka timeru	svítí	aktivní
	bliká	Časovač zapnut (00); není nastaven žádný čas
	nesvítí	Časovač vypnut
Displej časovače	01 - 99	Nastavené minuty na krátkou dobu (kuchyňský časovač) nebo automatické vypnutí
	00	Časovač zapnut; není nastaven žádný čas

Tab. 5.1 Význam zobrazení

Dotykové ovládání

Ovládací panel je vybaven elektronickými dotykovými tlačítky, nastavovacím polem a displeji. Dotyková tlačítka reagují na dotyk prstem.

Spotřebič ovládáte tak, že prstem stisknete příslušná dotyková tlačítka. Dotykové tlačítko musíte podržet tak

dlouho, dokud nezazní zvukový signál nebo se displej nezmění.

5.3 Princip funkce varné zóny

Pod indukční varnou zónou se nachází indukční cívka. Po zapnutí varné zóny začne tato cívka vytvářet magnetické pole, které působí přímo na dno nádoby a zahřívá ji.

Varná zóna se ohřívá pouze nepřímo teplem vydávaným hrncem. Varné zóny s indukcí pracují pouze tehdy, když má kuchyňské nádobí magnetické dno.

Indukce automaticky zohledňuje velikost použitého kuchyňského nádobí, tzn. na varné zóně se ohřívá pouze plocha, na které se nachází dno nádoby.

► Dodržujte minimální průměr dna nádoby.

Varná zóna nepracuje, když:

- je zapnutá a není na ní nádobí nebo je použito nevhodné kuchyňské nádobí;
 - je průměr dna kuchyňského nádobí příliš malý;
 - je kuchyňské nádobí odstraněno ze zapnuté varné zóny.
- Pokud je použita nádoba nevhodná nebo příliš malá, objeví se na displeji varné zóny \perp .

5.3.1 Výkonové stupně

Velmi vysoký výkon indukčních varných desek vede k velmi rychlému zahřátí kuchyňského nádobí. Aby se potraviny nepřipálily, je při volbě výkonového stupně nutný určitý posun oproti běžným varným systémům.

Činnost	Výkonový stupeň
Rozpouštění másla a čokolády, rozpouštění želatiny	1
Stupeň udržování teploty omáček a polévek, vaření rýže	1 - 3
Vaření brambor, těstovin, polévek, ragú, dušení ovoce, zeleniny a ryb, rozmrazování potravin	2 - 6
Pečení na nepřilnavých pánvích, šetrné pečení (bez přehřívání tuku) řízků, ryb	6 - 7
Ohřívání tuku, smažení masa, vaření omáček a polévek, smažení omelet	7 - 8
Vaření většího množství tekutin, pečení steaků	9
Ohřev vody	P

Tab. 5.2 Doporučení pro výkonové stupně

Údaje v tabulce jsou pouze orientační.

Výkonový stupeň se doporučuje snižovat nebo zvyšovat v závislosti na použitém kuchyňském nádobí a množství připravovaných potravin.

5.3.2 Funkce automatického předehřevu

Varné zóny jsou vybaveny volitelnou funkcí automatického předehřevu.

■ Na displeji je zobrazeno \bar{A} .

S touto funkcí pracuje varná zóna po zapnutí po určitou dobu na plný výkon. Po uplynutí tohoto času se automaticky přepne zpět na nastavený výkonový stupeň.

Funkce automatického předehřevu

Výkonový stupeň	1	2	3	4	5	6	7	8
Doba předehřevu v min/s	0:48	2:24	3:50	5:12	6:48	2:00	2:48	3:36

Tab. 5.3 Přehled funkce automatického předehřevu

5.3.3 Zesílená úroveň výkonu

Všechny varné zóny jsou vybaveny funkcí zesílené úrovně výkonu.

S využitím zesílené úrovně výkonu můžete rychle ohřát velké množství vody. Pokud je zesílená úroveň výkonu zapnutá, pracují varné zóny s extra vysokým výkonem. Po 10 minutách se varná zóna automaticky přepne na výkonový stupeň $\bar{9}$.

Je-li aktivována funkce přemostění, není možné používat zesílenou úroveň výkonu.

Při aktivní funkci ochrany varné zóny před přehřátím není možno aktivovat zesílenou úroveň výkonu. Displej bliká po dobu 3 vteřin, pak se stupeň snižuje.

INFORMACE Na zesílenou úroveň výkonu nikdy neohřívajte olej, tuk a podobné. Vysoký výkon může způsobit přehřátí dna nádoby.

5.3.4 Stupně udržení teploty

Pomocí stupňů udržení teploty se udržují hotová jídla teplá při různých teplotách.

- Zobrazení stupně udržení teploty je aktivní a svítí.
- Na displeji varné zóny se zobrazuje stupeň udržení teploty, např. pro stupeň 2 $\bar{2}$.
- Maximální doba používání funkce udržování teploty je omezena na 8 hodin.

Stupeň udržení teploty	Teplota ve °C
Úroveň 1	42 °C
Úroveň 2	74 °C
Úroveň 3	94 °C

Tab. 5.4 Stupně udržení teploty

5.3.5 Funkce přemostění

Vždy dvě boční varné zóny mohou být provozovány jako spojená varná zóna se stejným výkonovým stupněm.

■ Na displeji je zobrazeno $\bar{1}$.

Funkce přemostění je určena k ohřívání jídel na pekáči.

5.3.6 Funkce pauza

Vaření je možno dočasně přerušit.

- Na displeji varné zóny se objeví $\bar{1}$.
- Vaření a nastavené časovače jsou během přestávky přerušeny.
- Maximální doba trvání přestávky je omezena na 10 minut.

5.3.7 Funkce časovače

Můžete používat 2 funkce časovače:

- Kuchyňský časovač (minutka) bez automatického vypnutí varné zóny.
- Automatické vypnutí pro automatické vypnutí varné zóny.

5.3.8 Rozpoznání hrnce

Varná zóna nepracuje, když:

- se displeji zobrazuje ☹;
- je zapnutá a není na ní nádobí nebo je použito nevhodné kuchyňské nádobí;
- je průměr dna kuchyňského nádobí příliš malý;
- je kuchyňské nádobí odstraněno ze zapnuté varné zóny.
- Po uplynutí 10 minut, během nichž není identifikován hrnec, se varná zóna automaticky vypne.

5.3.9 Vhodné kuchyňské nádobí

INFORMACE Na dobu předehřevu, dobu prohřátí kuchyňského nádobí a výsledky vaření má výrazný vliv struktura a kvalita kuchyňského nádobí.



Kuchyňské nádobí s touto značkou je vhodné pro indukční varné desky. Kuchyňské nádobí užívané při vaření na indukční varné desce musí být kovové, mít magnetické vlastnosti a dostatečnou plochu dna.

Vhodné kuchyňské nádobí je z:

- nerezové oceli s magnetizovaným dnem
- smaltované oceli
- litiny

Varná zóna	Minimální průměr
vepředu	120 mm
vzadu	90 mm

Tab. 5.5 Minimální průměr kuchyňského nádobí

- ▶ V případě potřeby proveďte test s použitím magnetu. Pokud magnet drží na dně nádoby, je tato nádoba zpravidla vhodná pro indukční vaření.
- ▶ Věnujte pozornost dnu kuchyňského nádobí. Dno kuchyňského nádobí by nemělo vykazovat žádné zakřivení. Zakřivení může mít za následek chybnou kontrolu teploty varné desky, čímž dojde k přehřátí kuchyňského nádobí. Dno nádobí nesmí vykazovat žádné ostré rýhy a ostré okraje, aby se nepoškrábal povrch varné desky.
- ▶ Postavte kuchyňské nádobí (bez podložky nebo podobného) přímo na sklokeramickou plochu.

Zvuky

Při provozu indukčních varných zón mohou v závislosti na materiálu a struktuře dna kuchyňského nádobí vznikat různé zvuky:

- Při vyšších výkonových stupních se může objevovat **bzučení**. Pokud výkonový stupeň snížíte, bzučení zeslabí se nebo utichne.
- Skládá-li se dno nádoby z různých materiálů (sendvičové dno), může se objevit **praskání nebo pískání**.
- **Cvakání** může být způsobeno elektronickým spínáním, obzvláště u nižších výkonových stupňů.
- **Bzučení** se také může objevit v případě, že je zapnutý chladicí ventilátor. Za účelem prodloužení životnosti elektroniky je varná deska vybavena chladicím ventilátorem. V případě, že se varná deska používá intenzivně, chladicí ventilátor se automaticky zapne. Uslyšíte bzučení. Chladicí ventilátor může po vypnutí přístroje stále běžet.

5.4 Princip funkce digestoře

5.4.1 Plynulá regulace výkonu

Regulace výkonových stupňů se provádí pomocí centrálního nastavovacího pole na ovládacím panelu.

5.4.2 Automatický provoz digestoře

Při automatickém provozu digestoře se odtahový výkon (výkonový stupeň) přizpůsobí nejvyššímu použitému teplotnímu stupni varných zón.

Funkce	Výkonové stupně									
Stupeň výkonu odsávání	4	4	4	4	5	6	7	8	9	P
Teplotní stupeň	1	2	3	4	5	6	7	8	9	P

Tab. 5.6 Odtahový výkon a teplotní stupeň

- Při změně výkonového stupně varné zóny se po časové prodlevě 30 vteřin přizpůsobí automatický provoz digestoře.
- Po ukončení procesu vaření se aktivuje dojezdová automatika.

5.4.3 Zesílená úroveň výkonu

Digestoř je vybavena funkcí zesílené úrovně výkonu.

Tato funkce umožňuje zesíleným výkonem rychleji odsávat vznikající kuchyňské výpary. Po 10 minutách se digestoř automaticky přepne na výkonový stupeň 9.

5.4.4 Doběhová automatika

Digestoř se přepne na nižší stupeň n a po 20 minutách se automaticky vypne.

5.4.5 Indikátor údržby filtru

Indikátor údržby filtru se aktivuje po 150 hodinách provozu digestoře. Filtry s aktivním uhlím jsou vyčerpané (pouze u recirkulace) a tukový filtr z nerezové oceli potřebuje důkladně vyčistit.

■ Na indikátoru údržby filtru se zobrazuje (bliká) F .

5.4.6 Komunikace rozhraní

Interní rozhraní je možno použít pro rozšířené možnosti řízení. Disponuje kontaktem Home-In a Home-Out (viz kapitola Montáž).

■ Kontakt Home-In může být použit pro vstup signálu externího spínacího přístroje (např. okenní kontaktní spínač).

■ Kontakt Home-Out může být použit pro ovládání externích zařízení.

5.5 Bezpečnostní zařízení

5.5.1 Indikace zbytkového tepla

INFORMACE Dokud na displeji varné zóny svítí H (indikace zbytkového tepla), nelze se této varné zóny dotýkat a pokládat na ni jakékoli předměty citlivé na teplo. Hrozí nebezpečí popálení a požáru!

Po vypnutí zůstává varná zóna stále horká. Na displeji varné zóny svítí H (indikace zbytkového tepla). Po uplynutí dostatečně dlouhé doby ochlazování (teplota $< 60\text{ }^{\circ}\text{C}$) tato indikace zhasne.

5.5.2 Bezpečnostní vypnutí

Varná zóna

Každá varná zóna se automaticky vypne, když překročí v jednom výkonovém stupni maximální provozní dobu. Displej varné zóny potom ukazuje H (indikace zbytkového tepla).

Stupeň udržení teploty	Výkonový stupeň	Vypnutí po hodinách
1		8,0
2		8,0
3		8,0
	1	8,4
	2	6,4
	3	5,2
	4	4,2
	5	3,3
	6	2,2
	7	2,2
	8	1,5
	9	1,3
	P	0,2

Tab. 5.7 Přehled bezpečnostního vypnutí

► Pokud chcete varnou zónu opět použít, znovu ji zapněte (viz kap. Ovládání).

Digestoř

Digestoř se automaticky vypne, jestliže po dobu 120 minut nestisknete žádné tlačítko.

5.5.3 Ochrana proti přehřátí varné zóny

Všechny indukční cívky a chladiče elektroniky jsou vybaveny ochranou proti přehřátí. Dříve než dojde k přehřátí indukčních cívek, popř. chladičích těles, provede ochrana proti přehřátí jedno z následujících opatření:

■ Zesílená úroveň výkonu P se po 10 minutách automaticky přepne na výkonový stupeň G .

Displej varné zóny P se přepne na G .

■ Nastavený výkonový stupeň se sníží.

■ Varné zóny se automaticky vypnou. Pokud je varná zóna stále horká, zobrazí se H (indikace zbytkového tepla).

5.5.4 Automatické vypnutí při trvalém stlačení tlačítka

Varná deska se automaticky vypne, pokud některé z dotykových tlačítek zůstane stisknuto déle než 10 sekund (dotyk prstem, předměty, nečistota).

■ Po několika sekundách se varná deska vypne.

► Sejměte prst nebo předmět z varné desky.

► V případě potřeby varnou desku očistěte.

► V případě potřeby varnou desku znovu zapněte.

5.5.5 Dětská pojistka

Dětská pojistka zabraňuje nechtěnému zapnutí varné desky. Dětskou pojistku lze aktivovat pouze tehdy, pokud je varná deska zapnutá a všechny varné zóny jsou vypnuté (viz kap. Ovládání).

6 Montáž

- ▶ Vždy dodržujte všechna bezpečnostní a výstražná upozornění (viz kap. Bezpečnost).
- ▶ Dbejte pokynů přiložených výrobcem.

INFORMACE Síťový přívodní kabel musí zajistit zákazník na místě instalace.

INFORMACE Spotřebič se nesmí montovat nad chladicí zařízení, myčky nádobí, sporáky, pečicí trouby, pračky nebo sušičky.

INFORMACE Kontaktní plochy pracovních desek a spojovacích lišt se stěnou musí být z tepelně odolných materiálů (cca do 100 °C).

INFORMACE Výřezy pracovní desky se musí utěsnit vhodnými prostředky proti vlhkosti a případně opatřit tepelnou izolací.

INFORMACE Integrovaná digestoř se nesmí používat v kombinaci s jinými varnými deskami.

6.1 Kontrola rozsahu dodávky

Název	Počet
Plošná indukční sklokeramická varná deska s digestoří	1
Tukový filtr z nerezové oceli	1
Filtr s aktivním uhlím BAKF	2
Flex-kanál (jen u BFIU)	1
EURO-šrouby (jen u BFIU)	6
Nástavec odtahového kanálu horizontální BLAVH (pouze BFIA)	1
Montážní svorky	5
Těsnící páska	1
Sklokeramická škrabka	1
Sponky vedení kabelu	3
Chránička	2
Kabelová vázací páska	2
Návod k použití a k montáži	1
Šrouby s čokovitou hlavou	5
Šablona otvorů (jen u BFIU)	1
Set podložek pro vyrovnání výšky	2

Tab. 6.1 Rozsah dodávky

- ▶ Zkontrolujte, zda je dodávka úplná a nepoškozená.
- ▶ Pokud v dodávce chybí díly nebo jsou poškozeny, informujte ihned zákaznický servis BORA.
- ▶ V žádném případě nemontujte poškozené díly.
- ▶ Odstraňte přepravní obaly dle předpisů (viz kap. Vyřazení z provozu, demontáž a likvidace).

6.2 Nástroje a pomůcky

Pro odbornou montáž varné desky potřebujete následující nástroje:

- tužku
- vrtačku nebo akumulátorovou vrtačku s 5 mm vrtákem do dřeva (na zadní stěnu)
- přímočarou pilu nebo ruční pilku
- šablonu otvorů pro výřez zadní stěny (je součástí dodávky)
- křížový šroubovák Z2
- silikonovou těsnicí hmotu k utěsnění řezných ploch

6.3 Pokyny k montáži

6.3.1 Bezpečnostní vzdálenosti

- ▶ Dodržujte tyto bezpečnostní vzdálenosti:

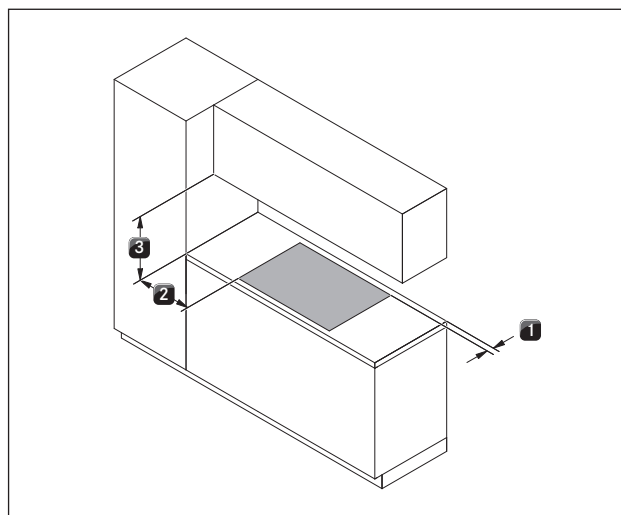


Abb. 6.1 Doporučené minimální vzdálenosti

- [1] Minimální vzdálenost vzadu od výřezu pracovní desky po zadní hranu pracovní desky 50 mm.
- [2] Minimální vzdálenost vlevo a vpravo od výřezu pracovní desky po vedlejší skříň nebo stěnu 300 mm.
- [3] Minimální vzdálenost mezi pracovní deskou a horní skříňkou 600 mm. Z ergonomických důvodů se doporučuje minimální vzdálenost 1000 mm.

6.4 Rozměry výřezu pro varnou desku

Příprava pracovní desky

- ▶ Proveďte výřez pracovní desky se zohledněním udaných rozměrů výřezu.
- ▶ Zajistěte odborné utěsnění styčných ploch pracovní desky.
- ▶ Dodržujte pokyny výrobce pracovní desky.
- V oblasti výřezu pracovní desky se musí odstranit případné příčky nábytku.
- Pod varnou deskou s digestoří není nutné dvojité dno.

- Zajistěte dostatečné větrání pod spotřebičem.
- Na čelní straně a ve dvojitém dnu by měl být vytvořen otvor o velikosti $> 50 \text{ cm}^2$ pro odvětrávání indukční techniky.
- Šuplíky, příp. police ve spodní skříni musí být vyjímatelné.
- U zařízení s recirkulací musí být v kuchyňském nábytku vytvořen otvor zpětného proudění $> 500 \text{ cm}^2$ (například zkrácením lišt soklu nebo použitím vhodného lamelového soklu).
- Síťová zásuvka se nachází vpředu na spodní straně přístroje.

Plošně zarovnaná montáž

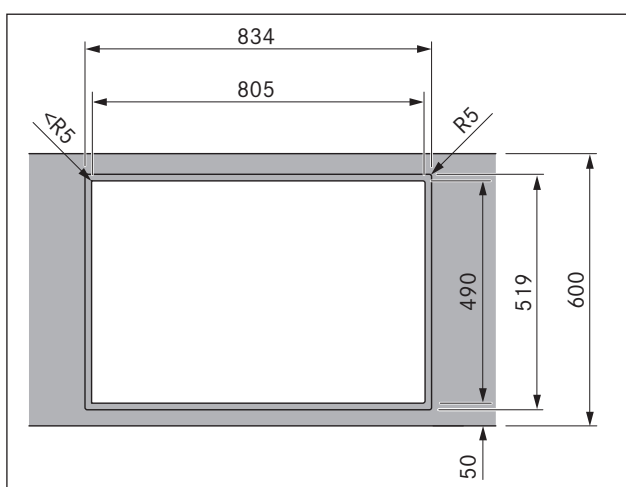


Abb. 6.2 Rozměry výřezu pro plošně zarovnanou montáž

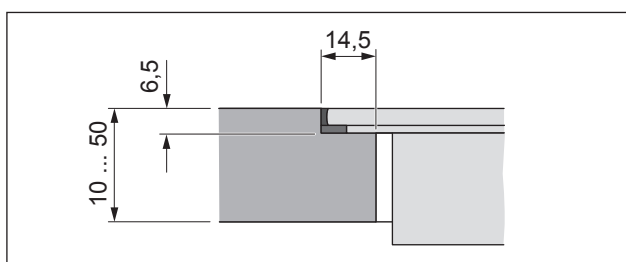


Abb. 6.3 Rozměr drážky pro plošně zarovnanou montáž

Montáž na povrch

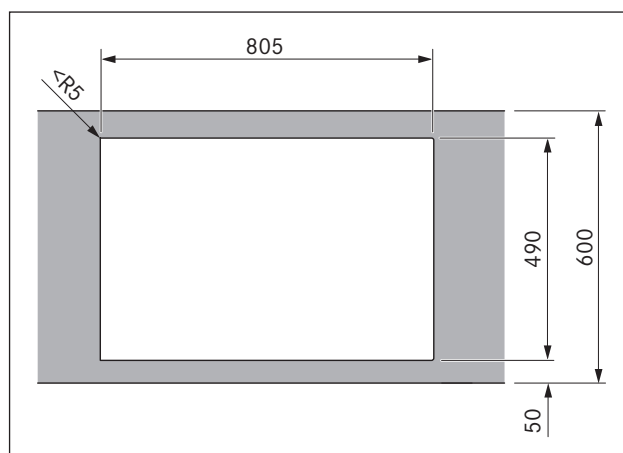


Abb. 6.4 Rozměry výřezu pro montáž na povrch

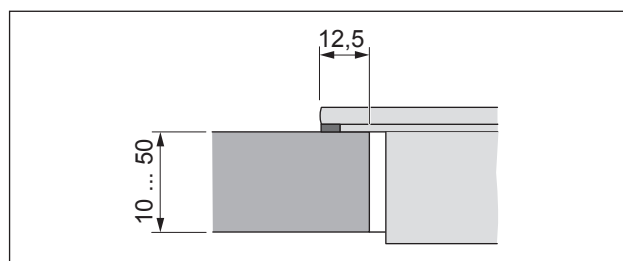


Abb. 6.5 Rozměr podpory pro montáž na povrch

Aplikace těsnicí pásky

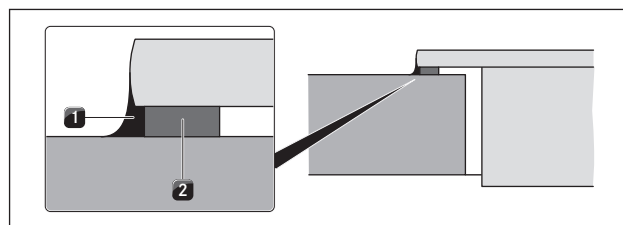


Abb. 6.6 Těsnící páska při montáži na povrch

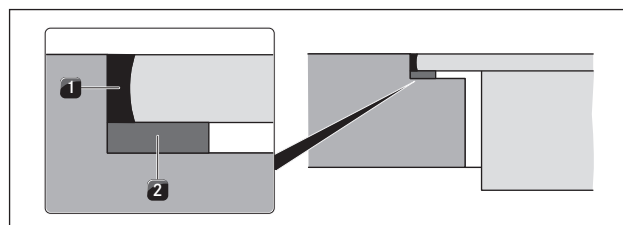


Abb. 6.7 Těsnící páska při plošně zarovnané montáži

- [1] černá žáruvzdorná silikonová těsnící hmota
- [2] Těsnící páska

- ▶ V případě nasazovací montáže na povrch nalepte před samotnou montáží na spodní stranu varné desky bez mezer přiloženou těsnicí pásku [2].
- ▶ V případě plošně zarovnané montáže nalepte přiloženou těsnicí pásku [2] na horizontální řeznou hranu ve výřezu pracovní desky, a to i pokud varnou desku utěsníte silikonovou těsnicí hmotou [1] nebo podobným produktem.
- ▶ Varnou desku přesně vyrovnejte.

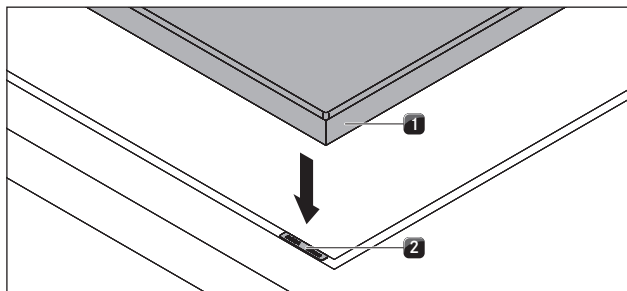


Abb. 6.8 Podložky na nastavení výšky

[1] Varná deska

[2] Podložka na nastavení výšky

- ▶ V případě potřeby použijte podložky na nastavení výšky [2].
- ▶ Na zadní stranu tohoto návodu poznamenejte typové označení a výrobní číslo varné desky (FD číslo). Oba údaje najdete na typovém štítku na spodní straně varné desky.

6.5 Montáž provedení s recirkulací (BFIU)

INFORMACE Pro vertikální otvor zpětného proudění musí být zajištěna minimální vzdálenost 25 mm.

INFORMACE Musí být vytvořen otvor zpětného proudění o velikosti nejméně 500 cm².

Pokud má být digestoř používána výhradně v režimu oběhu vzduchu, je možný provoz s otevřeným topeništěm bez dodatečných bezpečnostně-technických opatření.

Montážní rozměry

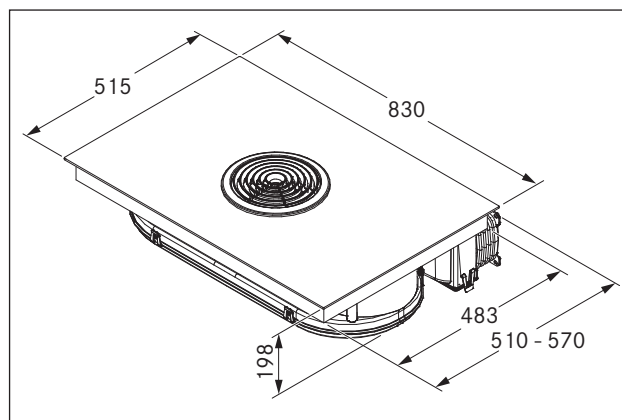


Abb. 6.9 Rozměry spotřebiče v provedení s recirkulací

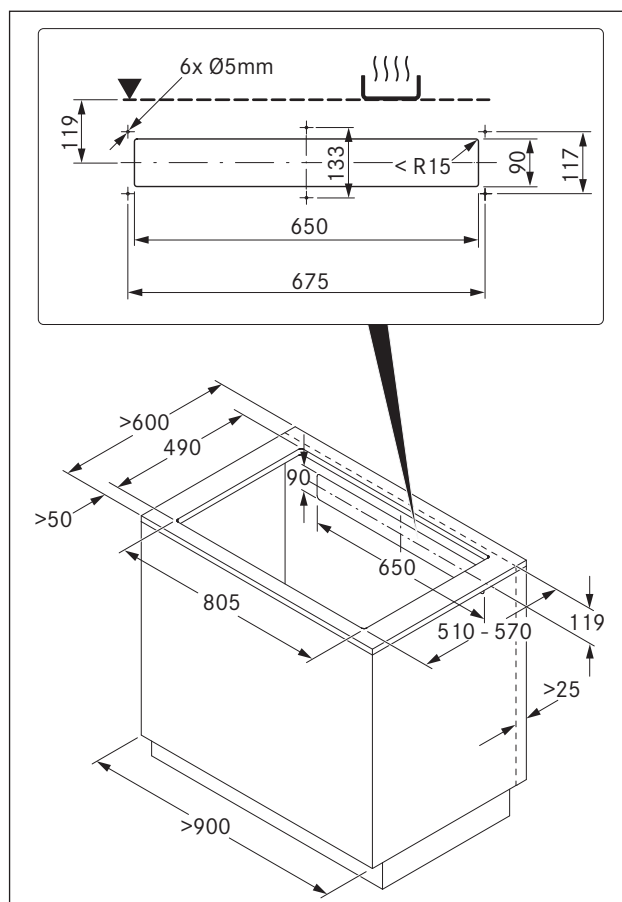


Abb. 6.10 Rozměry nábytku u provedení s recirkulací

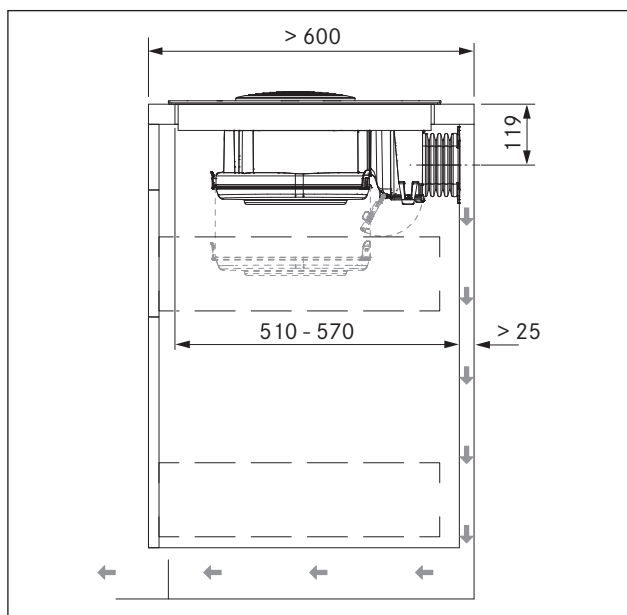


Abb. 6.11 Montážní rozměry pro provedení s recirkulací, hloubka pracovní desky 600 mm

- Spodní skříň musí mít spojitou zadní stěnu, aby recirkulující vzduch neproudil do předního prostoru korpusu.
- V zadní stěně musí být vytvořen výřez.
- Je nutné dodržet minimální vzdálenost 25 mm mezi zadní stěnou korpusu a sousedním kusem nábytku nebo stěnou místnosti, aby byl zajištěn otvor zpětného proudění.

Příprava zadní stěny nábytku

- ▶ Zadní stěnu přizpůsobte požadovaným montážním rozměrům.
- ▶ V případě potřeby zadní stěnu přemístěte.
- ▶ V případě potřeby zadní stěnu prodlužte do výšky, aby byl korpus vpředu zakrytý.

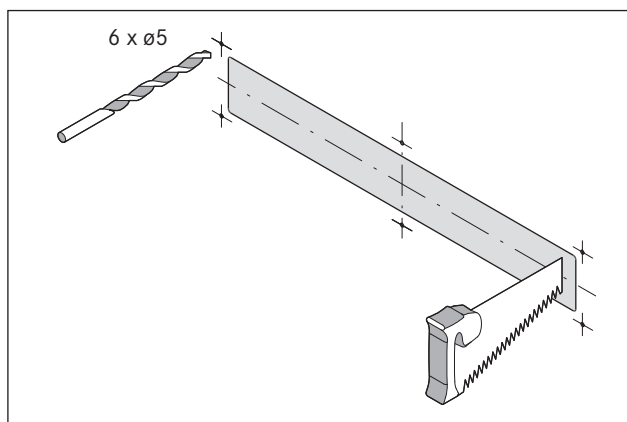


Abb. 6.12 Výřez a připojovací otvory

- ▶ V místě, kde se bude nacházet střed varné desky, vyznačte s pomocí dodané šablony otvor zpětného proudění a připojovací otvory podle montážních rozměrů.
- ▶ Vyřízněte otvor zpětného proudění.

- ▶ Předvrtejte připojovací otvory.
- ▶ Zkraťte výšku lišt soklu nebo vytvořte v soklu náležité otvory.

Přišroubování flex-kanálu

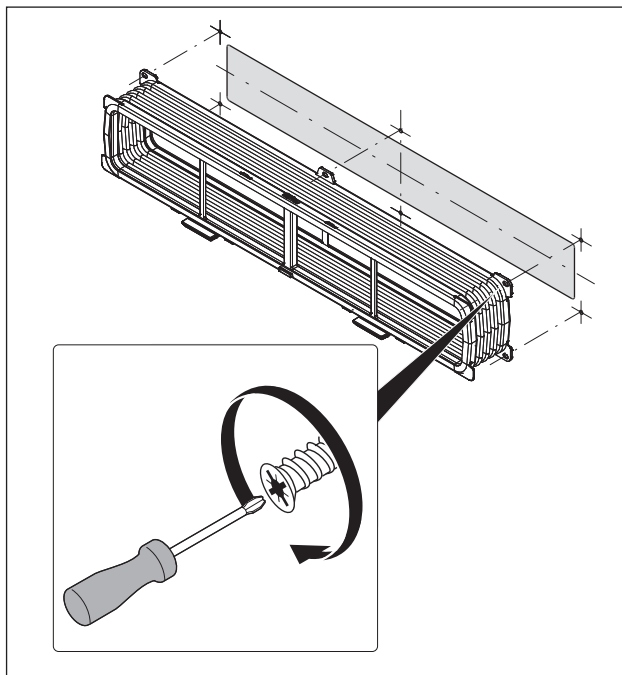


Abb. 6.13 Flex-kanál s 6 EURO šrouby 6,3 x10 mm

- ▶ Pomocí šroubováku (ne akumulátorového šroubováku) přišroubujte flex-kanál k zadní stěně nábytku a dotáhněte rukou.

Nasazení varné desky

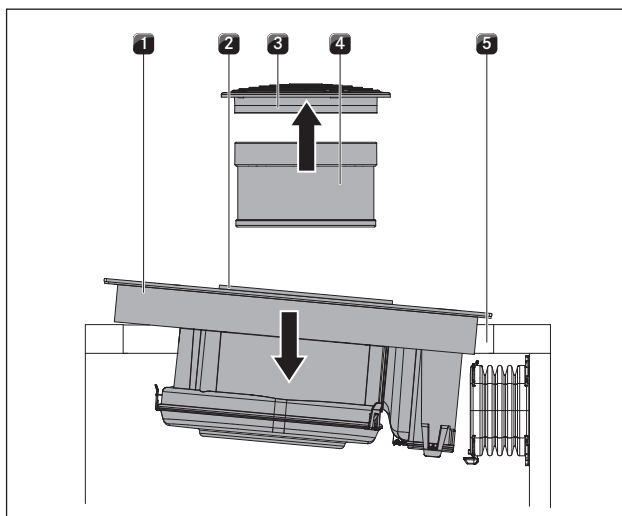


Abb. 6.14 Šikmé nasazení varné desky

- [1] Varná deska
- [2] Nasávací otvor
- [3] Přívodní tryska
- [4] Tukový filtr z nerezové oceli
- [5] Výřez pracovní desky

- ▶ Před nasazením odstraňte přívodní trysku [3] a tukový filtr z nerezové oceli [4].
- ▶ Při nasazování využívejte jako rukojeť nasávací otvor.
- ▶ Nasadte varnou desku šikmo do výřezu pracovní desky [5].

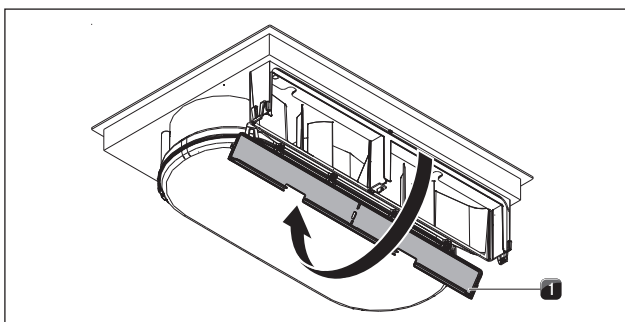


Abb. 6.15 Otevření víka pouzdra

[1] Víko pouzdra filtru s aktivním uhlím

- ▶ Otevřete zespodu víko pouzdra filtru s aktivním uhlím [1].

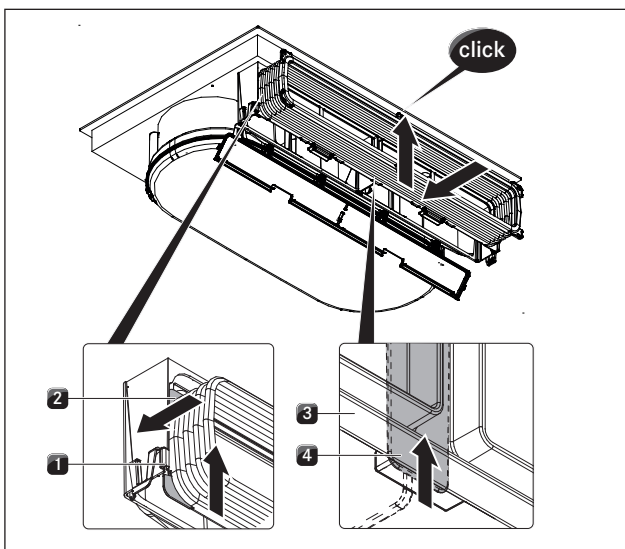


Abb. 6.16 Zavěšení rámu flex-kanálu

- [1] Upínací drážka pouzdra filtru s aktivním uhlím
 [2] Upínací spony
 [3] Rám flex-kanálu
 [4] Spodní aretace

- ▶ Zavěste rám flex-kanálu do upínací drážky pouzdra filtru s aktivním uhlím [1].
- ▶ Zajistěte, aby se ve vedení nacházely obě boční upínací svorky [2].
- ▶ Zatlačte rám nahoru [3], až spodní [4] a horní aretace uprostřed zacvaknou.
- ▶ Zkontrolujte, zda je rám po celém obvodu zasazen do drážky pouzdra [1].

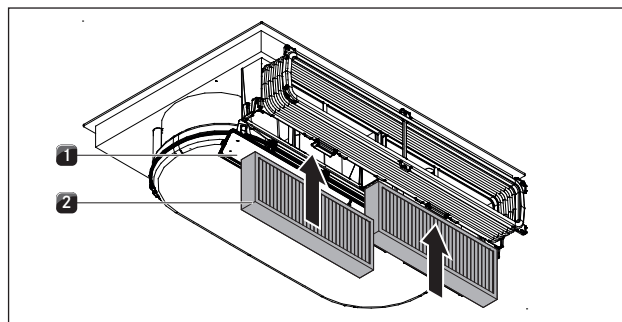


Abb. 6.17 Nasazení filtru s aktivním uhlím

- [1] Víko pouzdra filtru s aktivním uhlím
 [2] Filtr s aktivním uhlím

- ▶ Odstraňte obal filtrů s aktivním uhlím.
- ▶ Nasadte zespodu oba filtry s aktivním uhlím [2].
- ▶ Dejte pozor na směr proudění přes filtry. Je označen šipkou.
- ▶ Zavřete víko pouzdra [1].

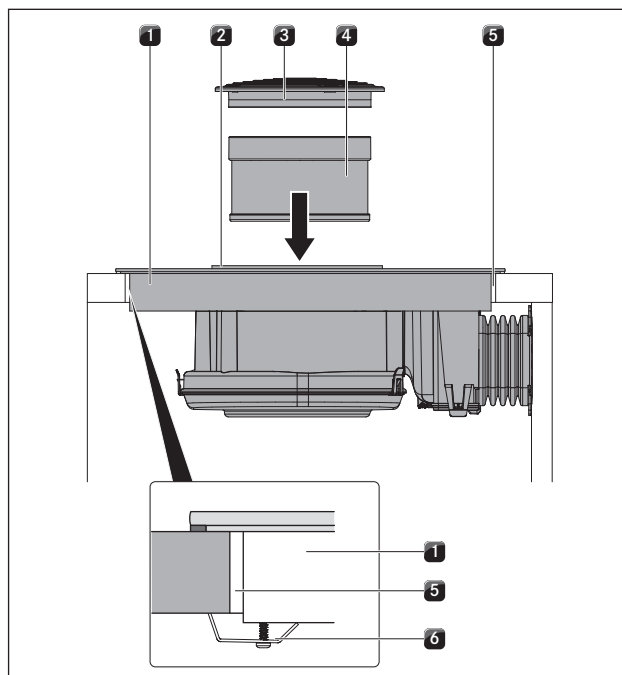


Abb. 6.18 Upevnění varné desky uprostřed

- [1] Varná deska
 [2] Nasávací otvor
 [3] Přívodní tryska
 [4] Tukový filtr z nerezové oceli
 [5] Výřez pracovní desky
 [6] Upevňovací svorka

při montáži na povrch

- ▶ Dbejte na to, aby těsnící páska varné desky přiléhala k pracovní desce.

při plošně zarovnané montáži

- ▶ Dbejte na to, aby těsnící páska obklopovala varnou desku po celém obvodu.
- ▶ V případě potřeby použijte podložky na nastavení výšky.

- ▶ Připevněte varnou desku k pracovní desce pomocí upevňovacích svorek [6].
- ▶ Potom nasadte tukový filtr z nerezové oceli [4] a přívodní trysku [3].
- ▶ Spáru kolem dokola utěsňte černou žáruvzdornou silikonovou těsnicí hmotou.

6.6 Montáž provedení s odtahem vzduchu (BFIA)

INFORMACE Při instalaci odtažového potrubí je nutné dodržovat státní a regionální zákony a předpisy. Musí být zajištěn dostatečný přívod vzduchu.

6.6.1 Provoz digestoře s topeništěm závislým na přívodu vzduchu

Topeniště závislá na přívodu vzduchu (např. topná tělesa na plyn, olej, dřevo či uhlí, průtokové ohřívače, teplovodní ohřívače) odebírají vzduch ke spalování z místnosti, kde jsou nainstalována, a spaliny odvádějí ven prostřednictvím systému odvodu vzduchu (např. komín).

Při použití digestoře v režimu odtahu vzduchu se vzduch odebírá z místa instalace a sousedních místností. Není-li zajištěn dostatečný přívod vzduchu, vzniká podtlak. Jedovaté plyny z komína či extrakčního potrubí jsou nasávány zpět do obytných místností.

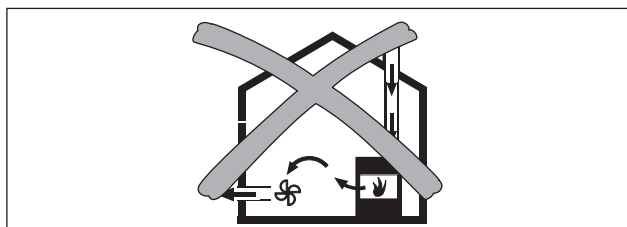


Abb. 6.19 Montáž odsávání – není přípustná

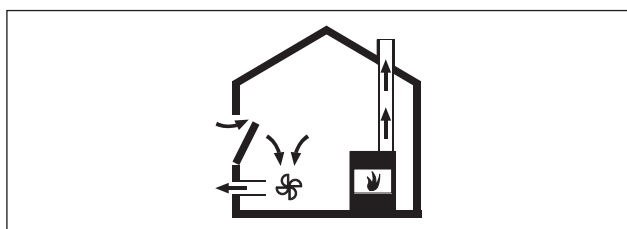


Abb. 6.20 Montáž odsávání – správně

- ▶ Je-li digestoř používána v místnosti, kde je nainstalováno topeniště, zajistěte, aby:
 - podtlak dosahoval nanejvýš 4 Pa (4 x 10⁻⁵ bar);
 - bylo použito bezpečnostně-technické zařízení (např. okenní kontaktní spínač, hlídač nízkého tlaku), které zajistí dostatečný přívod čerstvého vzduchu;
 - odvod vzduchu nebyl odváděn komínem, který slouží k odvodu spalin z plynových spotřebičů nebo zařízení používajících jiná paliva;
 - montáž zkontroloval a schválil kvalifikovaný odborný řemeslník (např. kominík).

Montážní rozměry

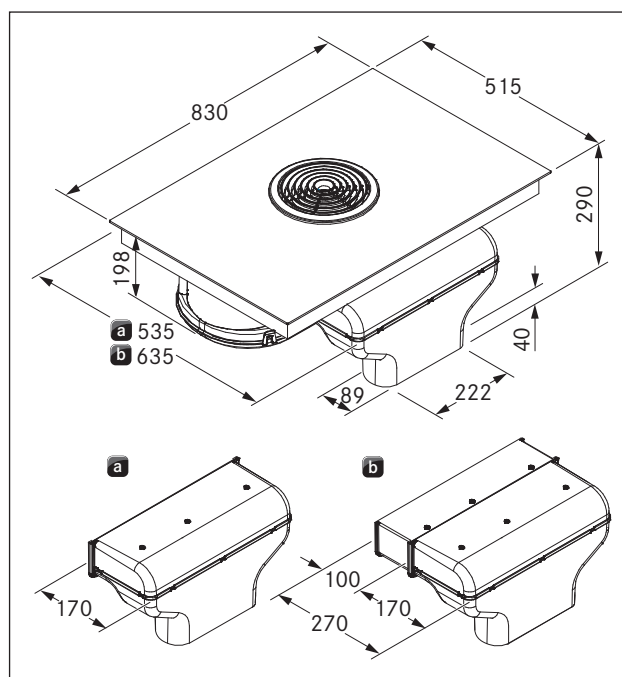


Abb. 6.21 Rozměry zařízení s odvodem vzduchu

- [a] Rozměry zařízení bez nástavce kanálu
- [b] Rozměry zařízení s nástavcem kanálu

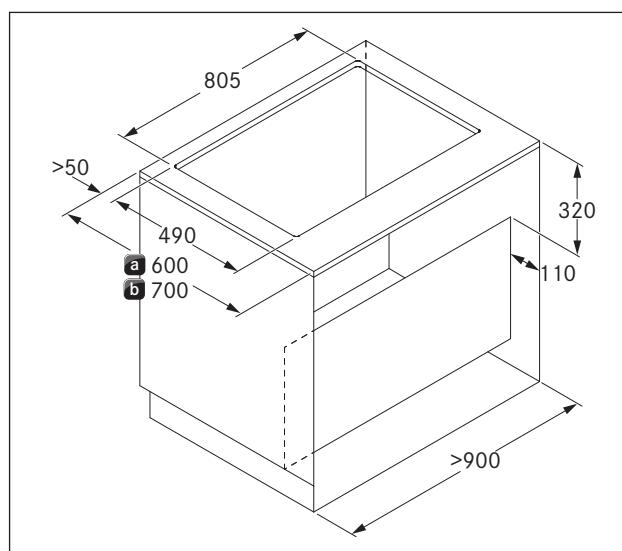


Abb. 6.22 Rozměry nábytku pro provedení s odvodem vzduchu

- [a] Hloubka pracovní desky od 600 mm
- [b] Hloubka pracovní desky od 700 mm

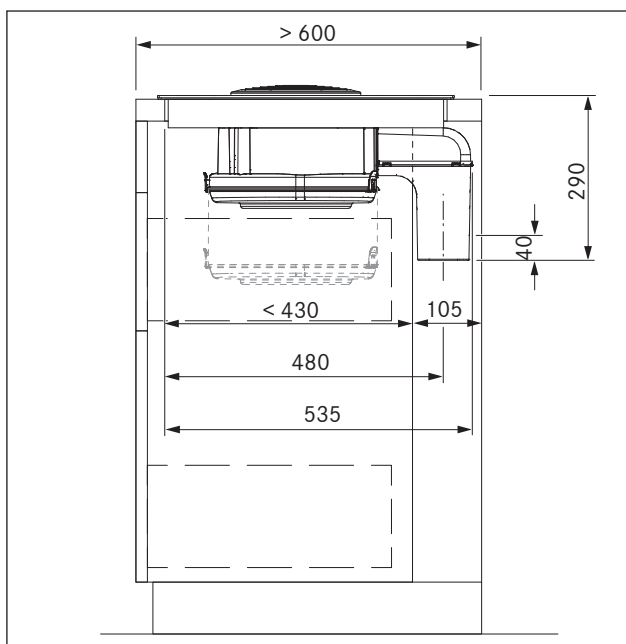


Abb. 6.23 Montážní rozměry pro odvod vzduchu, hloubka pracovní desky 600 mm

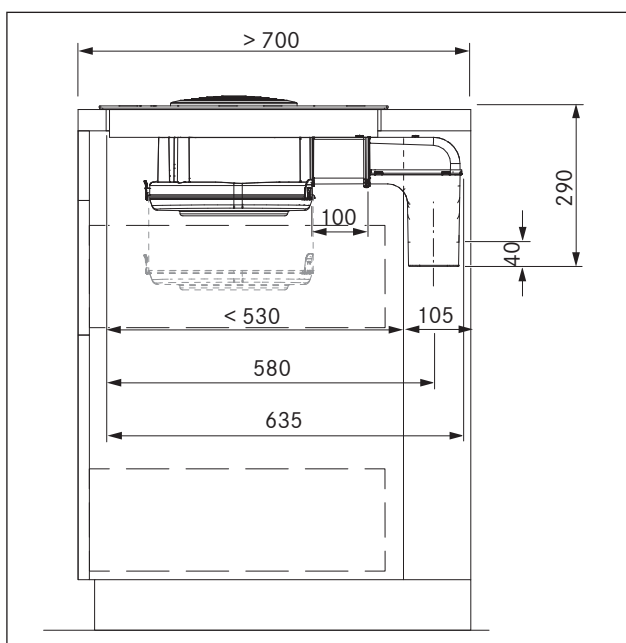


Abb. 6.24 Montážní rozměry pro odvod vzduchu, hloubka pracovní desky od 700 mm

Podmínky montáže

- Zadní stěna spodní skříně musí být přizpůsobena odtahovému kanálu.
- Pro odtahový kanál je nutné dodržet minimální vzdálenost 110 mm mezi zadní stěnou korpusu a sousedním kusem nábytku nebo stěnou místnosti.
- Odvod vzduchu musí být odváděn ven vhodnými odtahovými kanály.
- Minimální průřez odsávacích kanálů musí činit 176 cm². To odpovídá kulaté trubce o průměru 150 mm.
- Maximální délka odtahového kanálu činí 6 m.

- Pokyny k projektování instalace odtahových kanálů najdete v příručce BORA pro ventilaci.

Příprava zadní stěny nábytku

- ▶ Před instalací zkontrolujte, zda má spodní skříň montážní rozměry potřebné pro spotřebič a naplánovaný potrubní systém.
- ▶ V případě potřeby přizpůsobte umístění zadní stěny požadovaným montážním rozměrům.

Prodloužení odtahového kanálu

INFORMACE Volitelně lze odtahový kanál prodloužit o 100 mm směrem dozadu pomocí přiloženého horizontálního nástavce BLAVH.

- ▶ Vyjměte přívodní trysku a tukový filtr z nerezové oceli.
- ▶ Varnou desku položte sklokeramickou stranou dolů na čistý a bezpečný povrch (např. karton, obalový materiál), aby nedošlo k poškození sklokeramické desky.

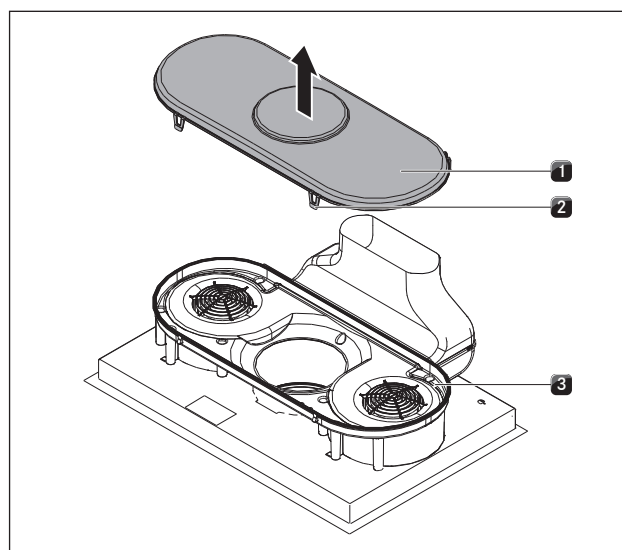


Abb. 6.25 Odejmutí dna skříně

- [1] Dno skříně
- [2] Aretace
- [3] Skříň vedení vzduchu

- ▶ Otevřete všechny čtyři aretace [2].
- ▶ Odejměte dno [1] skříně vedení vzduchu [3].

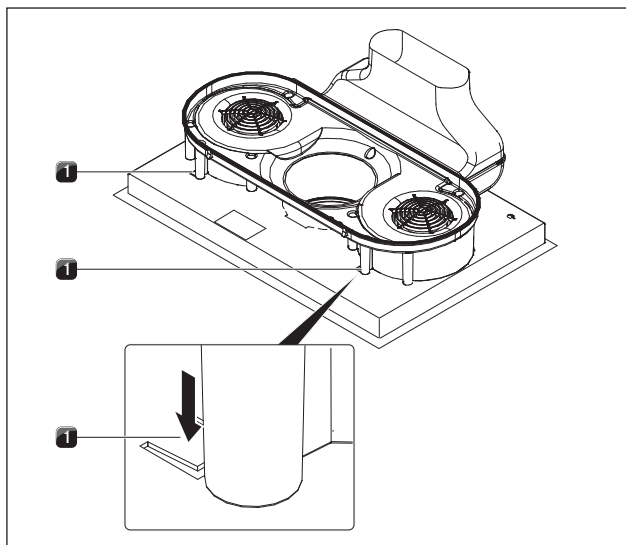


Abb. 6.26 Odjištění pojistky polohy

[1] Sponky pojistky polohy

- Pro odjištění pojistky polohy zatlačte šroubovákem sponky [1] vlevo a vpravo dolů.

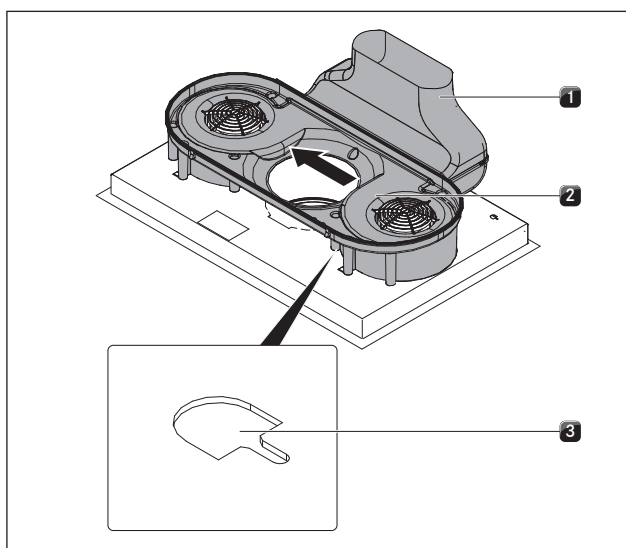


Abb. 6.27 Vysunutí skříňě vedení vzduchu

[1] Odtahové koleno
[2] Skříň vedení vzduchu
[3] Nasazovací otvor

- Posuňte skříň vedení vzduchu [2] společně s odtahovým kolenem [1] k levému okraji nasazovacího otvoru [3].

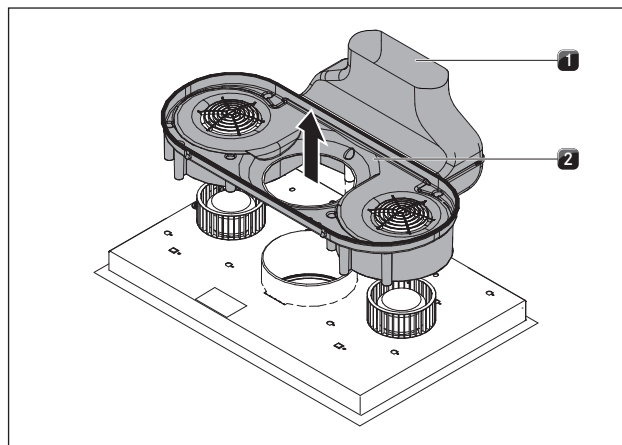


Abb. 6.28 Vyjmutí skříňě vedení vzduchu

[1] Odtahové koleno
[2] Skříň vedení vzduchu

- Vyjměte skříň vedení vzduchu [2] s odtahovým kolenem [1] směrem nahoru.

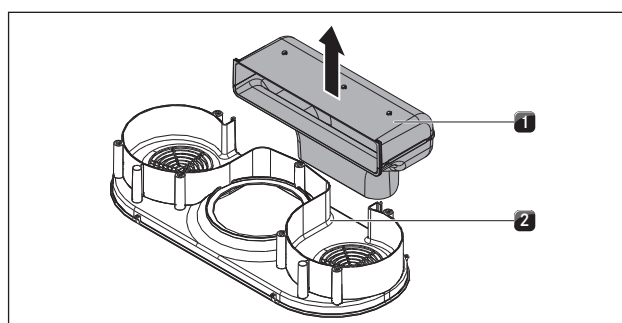


Abb. 6.29 Sejmutí odtahového kolene

[1] Odtahové koleno
[2] Skříň vedení vzduchu

- Vytáhněte odtahové koleno [1] směrem nahoru ze skříňě vedení vzduchu [2].

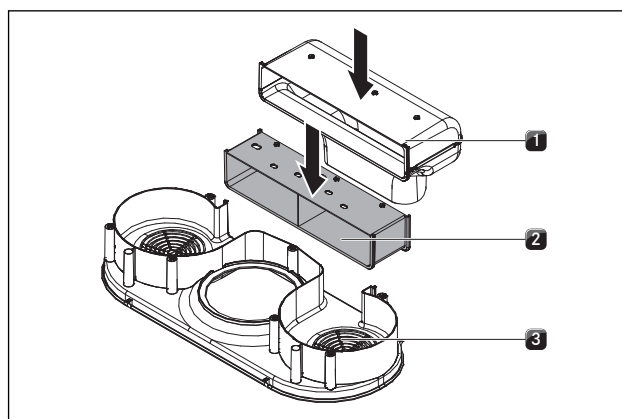


Abb. 6.30 Nasazení nástavce odtahového kanálu

[1] Odtahové koleno
[2] Nástavec odtahového kanálu
[3] Skříň vedení vzduchu

- ▶ Nasadte nástavec odtahového kanálu [2] do drážky skříně vedení vzduchu [3].
- ▶ Do drážky nástavce odtahového kanálu [2] nasadte odtahové koleno [1].

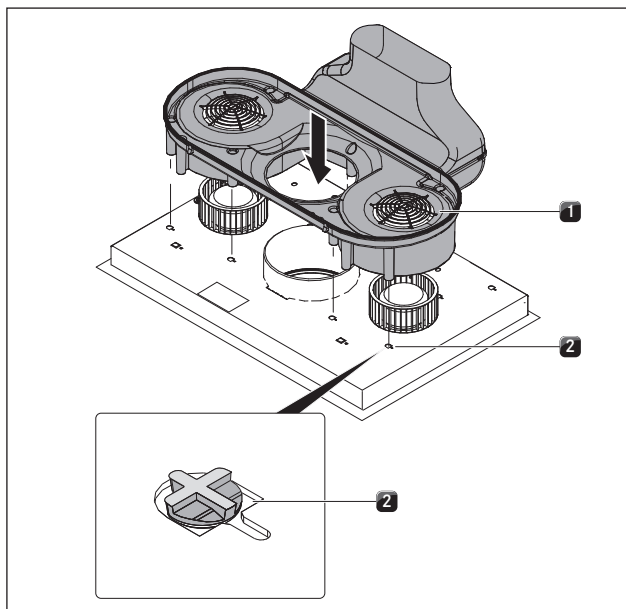


Abb. 6.31 Nasazení jednotky vedení vzduchu na základ varné desky

- [1] Jednotka vedení vzduchu
[2] Otvory

- ▶ Umístěte jednotku vedení vzduchu [1] na základ varné desky tak, aby se všechny upevňovací háčky nacházely v otvorech [2].

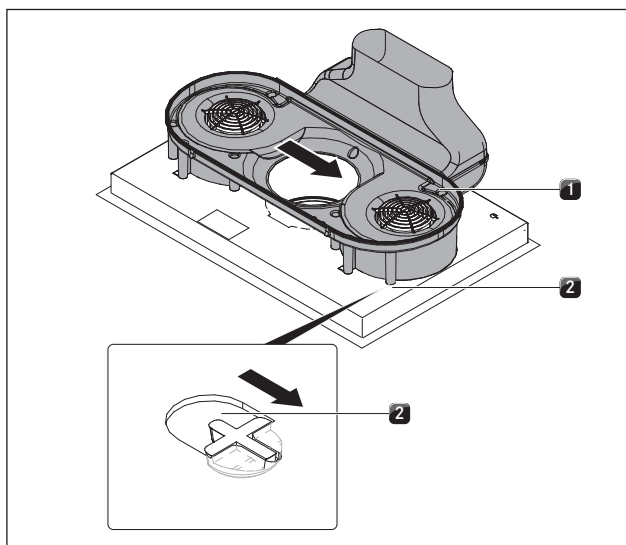


Abb. 6.32 Zacsuknutí jednotky vedení vzduchu

- [1] Jednotka vedení vzduchu
[2] Otvory

- ▶ Nyní posuňte jednotku vedení vzduchu [1] doprava, až zcela zapadne do zářezu v otvoru [1].

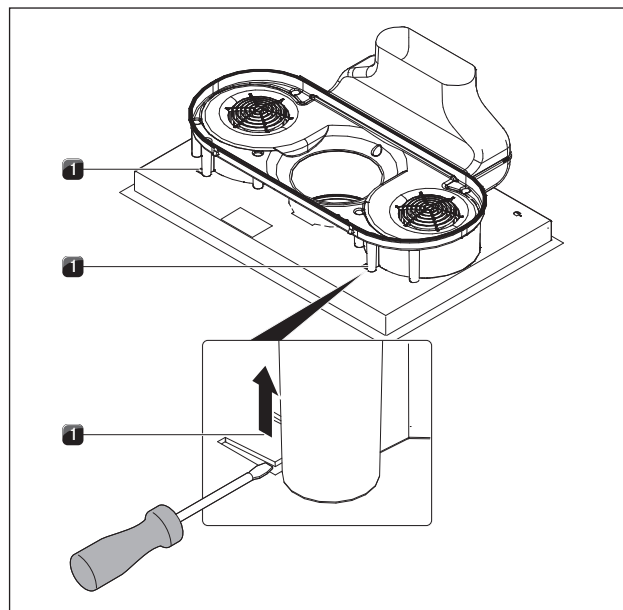


Abb. 6.33 Pojistka polohy

- [1] Pojistky pro zajištění polohy při přepravě a instalaci

- ▶ Zatlačte obě pojistky [1] pro zajištění polohy směrem nahoru.
- ▶ Nadzvedněte varnou desku s digestoří.
- ▶ Otočte desku sklokeramickou stranou nahoru.

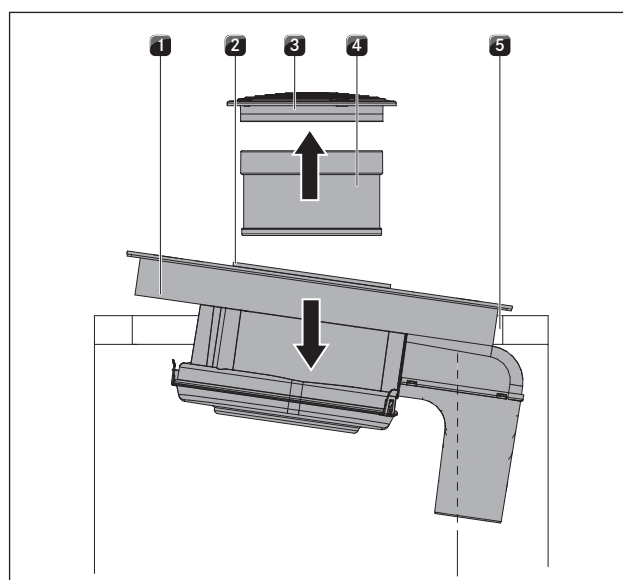


Abb. 6.34 Nasazení varné desky

- [1] Varná deska
[2] Nasávací otvor
[3] Přívodní tryska
[4] Tukový filtr z nerezové oceli
[5] Výřez pracovní desky

- ▶ Při nasazování využijte jako rukojeť nasávací otvor [2].
- ▶ Zasuňte ruku do nasávacího otvoru [2].
- ▶ Nasadte varnou desku doprostřed připraveného výřezu pracovní desky [5].

při montáži na povrch

- Dbejte na to, aby těsnicí páska přiléhala k pracovní desce.

při plošně zarovnané montáži

- Dbejte na to, aby těsnicí páska obklopovala varnou desku po celém obvodu.
- V případě potřeby použijte podložky na nastavení výšky.

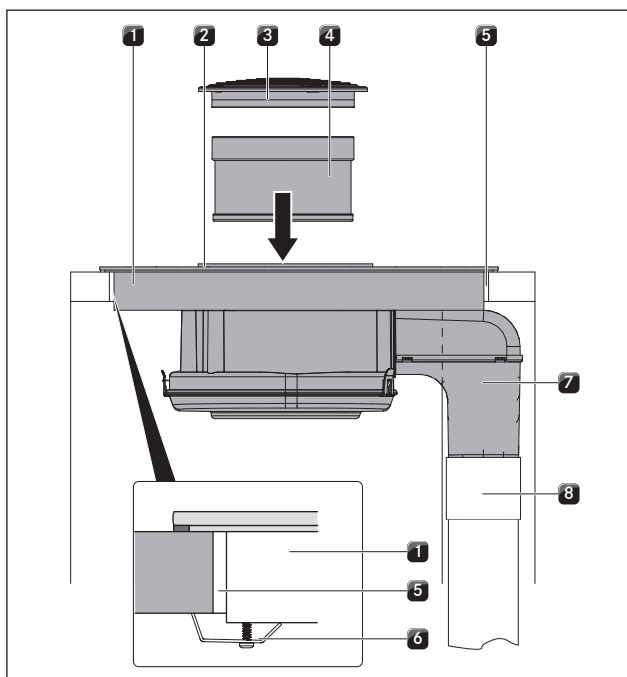


Abb. 6.35 Připojení odtahového kanálu

- [1] Upevňovací svorka
- [1] Odtahové koleno
- [2] Odtahový kanál

- Odtahový kanál [8], zajištěný zákazníkem na místě instalace, připojte k odtahovému kolenu [7].
- Připojení potrubí utěsněte těsnicí páskou UDB1.
- Připevněte varnou desku k pracovní desce pomocí upevňovacích svorek [6].
- Potom nasadte tukový filtr z nerezové oceli [4] a přívodní trysku [3].
- Spáru kolem dokola utěsněte černou žáruvzdornou silikonovou těsnicí hmotou.

6.7 Elektrické připojení

- Vždy dodržujte všechna bezpečnostní a výstražná upozornění (viz kap. Bezpečnost).
- Dodržujte státní a místní zákony, předpisy a doplňkové předpisy místních elektrárenských společností.

INFORMACE Elektrické připojení může provádět pouze kvalifikovaný odborný pracovník. Ten přebírá také zodpovědnost za správnou instalaci a uvedení do provozu.

INFORMACE Připojení pomocí zásuvných konektorů (konektory Schuko) je nepřipustné.

INFORMACE Zařízení vyhovuje požadavkům normy IEC 61000-3-12

- Před připojením varné desky vypněte hlavní vypínač / automatický jistič.
- Zabezpečte hlavní vypínač/automatický jistič proti neoprávněnému opětovnému zapnutí.
- Zkontrolujte, zda není přiváděno napětí.
- Varnou desku můžete připojit výhradně přes pevné spojení se síťovým přívodem typu H 05 VV-F s odpovídajícím minimálním průřezem (viz tab. Jištění a minimální průřez).

Připojení	Jištění	Minimální průřez
3-fázové připojení	3 × 16 A	2,5 mm ²
2-fázové připojení	2 × 16 A	2,5 mm ²
1-fázové připojení	1 × 32 A	4 mm ²

Tab. 6.2 Jištění a minimální průřez

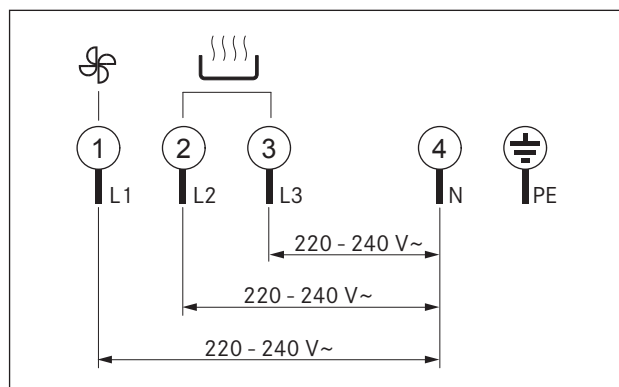


Abb. 6.36 Schéma zapojení 3-fázové přípojky

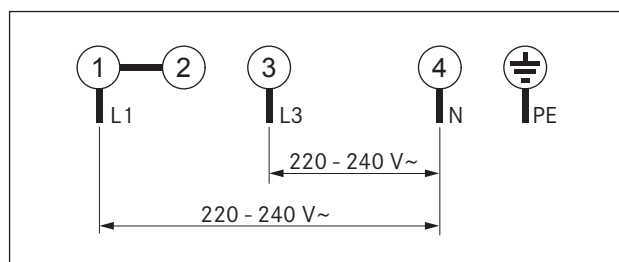


Abb. 6.37 Schéma zapojení 2-fázové přípojky

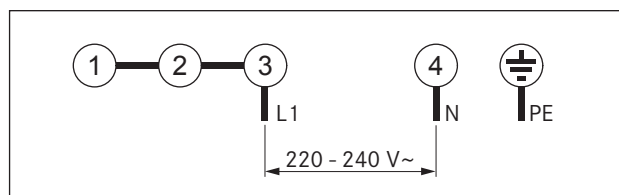


Abb. 6.38 Schéma zapojení 1-fázové přípojky

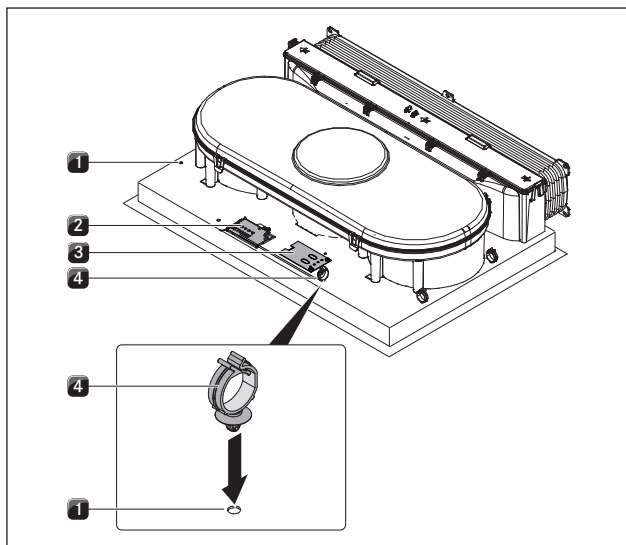


Abb. 6.39 Elektrické přípojky varné desky

- [1] Vyvrtané otvory
- [2] Napájení
- [3] Připojení řízení
- [4] Sponka pro upevnění kabelů

- ▶ Síťové připojovací vedení připojte k síťové přípojce [2] varné desky s digestoří pAbb. 6.36vidajícího schématu zapojení (viz obr. 6.36).
- ▶ V případě jednofázového nebo dvoufázového zapojení spojte příslušné kontakty připojovací sponou BKAS (je součástí dodávky).
- ▶ Sponky pro upevnění kabelů [3], pomocí kterých je kabel veden dozadu, připevněte do příslušných vyvrtaných otvorů [1] buď na levé, nebo na pravé straně.
- ▶ Dbejte na to, aby se kabel nikde nepřiskřípl a nepoškodil a aby se nemohl dotýkat žádných horkých míst.
- ▶ Zkontrolujte, zda byla montáž provedena správně.
- ▶ Zapněte hlavní vypínač/automatický jistič.
- ▶ Uvedte přístroj do provozu (viz kap. Ovládání).
- ▶ Zkontrolujte, zda všechny funkce fungují správně.

6.8 Energetický management přístroje (redukce celkového výkonu)

INFORMACE Energetický management přístroje je možno nastavit v menu Servis. Přístup do menu servis a změny nastavení energetického managementu přístroje jsou dovoleny pouze kvalifikovanému odbornému personálu.

Pokud není k dispozici potřebný elektrický výkon instalace, je možno při prvním uvedení přístroje do provozu jeho celkový výkon redukovat na 4,4 kW. Přípojka musí být jištěna nejméně 20 A jističem.

Programování energetického managementu přístroje

Předpoklady:

- Varná deska je vypnutá.
- Všechny varné zóny jsou vypnuté.
- ▶ Přístroj odpojte od sítě pomocí jističe, pojistek, samočinných pojistek nebo stykačů.
- Po opětovném připojení k síti máte k otevření menu servis čas až dvě minuty.
- ▶ Spojte spotřebič s přívodem elektrické energie.
- ▶ Stiskněte a podržte multifunkční tlačítko.
- ▶ Krátce stiskněte tlačítko časovače.
- Rozezní se krátký signální tón a rozsvítí se přední polovina nastavovacího kolečka.
- ▶ Nyní pusťte multifunkční tlačítko.
- ▶ Rovnoměrným krouživým pohybem ve směru hodinových ručiček kolem nastavovacího kolečka se přesuňte z pozice 3 do 8.

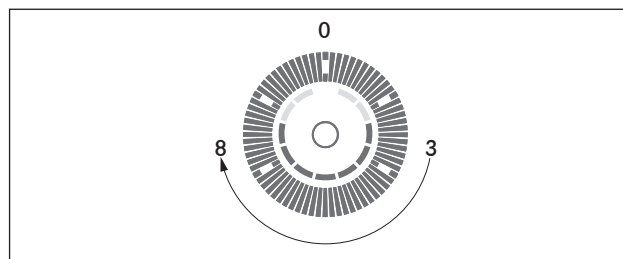


Abb. 6.40 Otevření menu Servis

- Na levém předním displeji varné zóny se střídavě zobrazuje úroveň menu \square , \square a \square .
- Na levém zadním displeji varné zóny je zobrazena \square (tovární nastavení).
- ▶ Pomocí multifunkčního tlačítka zvolte úroveň menu \square .
- ▶ Pro změnu z \square na \square stiskněte libovolné tlačítko na nastavovacím kolečku.
- ▶ Pro uložení změny stiskněte tlačítko timeru.
- Varná deska je připravena k použití.

Nastavení menu \square	Výkon varné zóny	
	levá strana	pravá strana
\square	3,7 kW	3,7 kW
\square	2,2 kW	2,2 kW

Tab. 6.3 Energetický management přístroje

6.9 Připojte externí spínací kontakty

INFORMACE Připojení komunikace Home-In a Home-Out smí provádět pouze kvalifikovaný odborný personál. Ten přebírá také zodpovědnost za správnou instalaci a uvedení do provozu.

K použití Home-In a Home-Out potřebujete odpovídající podklady externích spínacích přístrojů pro bezpečné připojení přístroje a jeho provoz.

Můžete využít následující spínací kontakty:

Kontakt	Funkce	Připojení
Home-In	Přípojka digestoře Zap/Vyp pro externí spínací kontakt (kontakt uzavřen: digestoř Zap)	30 V DC 0,7 mA
Home-Out	Bezpotenciálový kontakt pro ovládání externích zařízení v závislosti na provozu digestoře (digestoř Zap: kontakt uzavřen)	maximálně 250 V / 4A

Tab. 6.4 Home-In a Home-Out

INFORMACE Kontakt Home-In může být použit pro externí bezpečnostní zařízení (např. okenní kontaktní spínač). Při otevřeném spínači je digestoř mimo provoz.

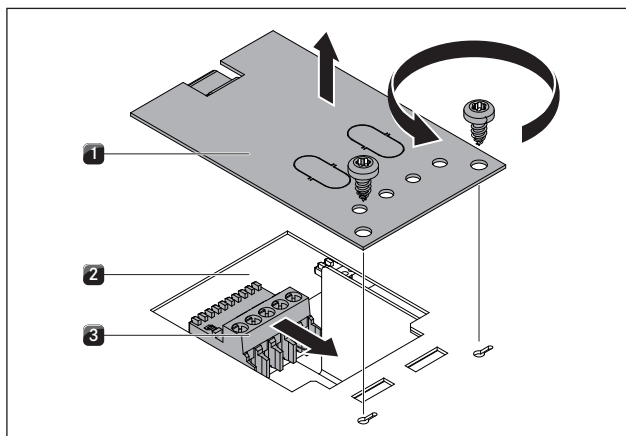


Abb. 6.41 Otevřete kryt a vytáhněte konektor

- [1] Kryt
- [2] Elektronická jednotka
- [3] Konektor

- ▶ Otevřete kryt [1].
- ▶ Při připojení Home-In a Home-Out respektujte schéma zapojení.
- ▶ Z elektronické jednotky [2] vytáhněte konektor [3].

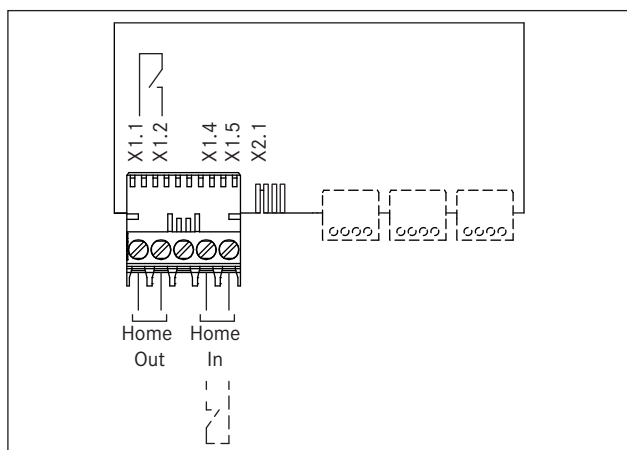


Abb. 6.42 Schéma zapojení externích spínacích kontaktů

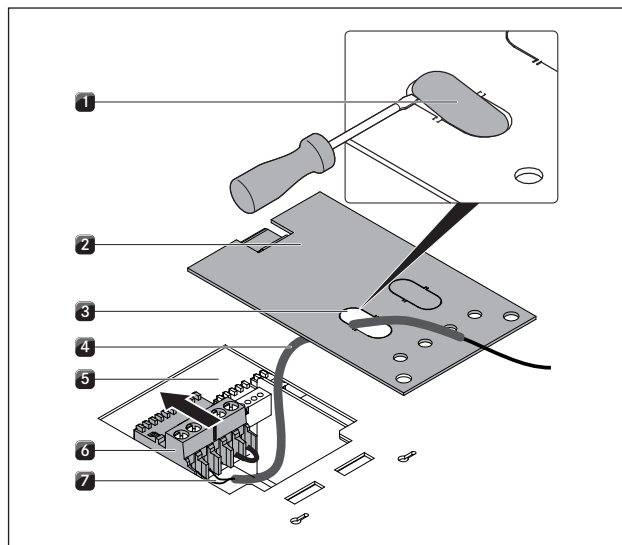


Abb. 6.43 Připojení rozvodu

- [1] Víko
- [2] Kryt
- [3] Otvor pro kabely
- [4] Chráníčka
- [5] Elektronická jednotka
- [6] Konektor
- [7] Kabelový rozvod

- ▶ Pomocí šroubováku odstraňte víko [1] kabelového otvoru [3].
- ▶ Chráníčku [4] nasuňte na kabelové vedení [7].
- ▶ Kabely [7] s chráníčkou [4] protáhněte otvory [3] v krytu.
- ▶ Odstraňte nainstalované přemostění.
- ▶ Kabely jednotlivých kontaktů zapojte podle příslušného schématu zapojení (viz obr. Schéma zapojení externích spínacích kontaktů) na konektoru [6].

INFORMACE Pokud nebudete kontakt Home-In používat, musíte jej přemostit (při dodání je přemostěný).

- ▶ Do elektronické jednotky [5] připojte konektor [6].
- ▶ Zajistěte, aby chráníčka [4] přiléhala těsně ke konektoru [6] a procházela otvorem [3] krytu [2].

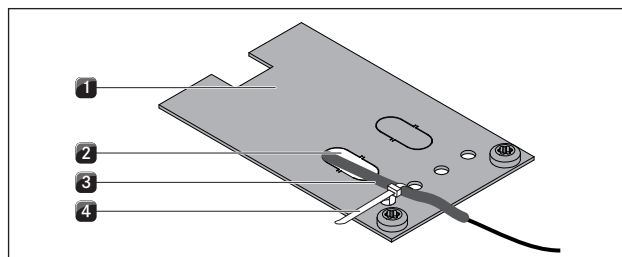


Abb. 6.44 Umístěte kompenzaci tahu

- [1] Kryt
- [2] Otvor pro kabely
- [3] Chráníčka
- [4] Kabelová vázací páska

- ▶ Kabelovou vázací pásku [4] upevněte na krytu [1].
Kabelovou vázací pásku však nedotahujte příliš pevně.
- ▶ Vyhněte se tahu působícímu na kabel.
- ▶ Zavřete kryt [1].
- ▶ Utáhněte kabelovou vázací pásku [4] (kompenzace tahu).
- ▶ Dbejte na to, aby se kabel nikde nepřiskřípl a nepoškodil a aby se nemohl dotýkat žádných horkých míst.
- ▶ Zkontrolujte, zda byla montáž provedena správně.
- ▶ Zapněte hlavní vypínač/automatický jistič.
- ▶ Uved'te digestoř do provozu (viz kap. Ovládání).
- ▶ Zkontrolujte, zda všechny funkce fungují správně.

6.10 Předání uživateli

Po dokončení montáže:

- ▶ Vysvětlete uživateli základní funkce.
- ▶ Informujte uživatele o všech bezpečnostních aspektech ovládání a manipulace.
- ▶ Předajte uživateli příslušenství a návod k použití a k montáži. Ten je musí bezpečně uschovat.

7 Ovládání

- ▶ Při ovládání vždy dodržujte všechna bezpečnostní a výstražná upozornění (viz kap. Bezpečnost).

INFORMACE Integrovanou digestoř nepoužívejte v kombinaci s jinými varnými deskami.

INFORMACE Varnou desku používejte pouze tehdy, je-li namontován tukový filtr z nerezové oceli a přírodní tryska.

7.1 Všeobecné pokyny k obsluze

Varná deska a digestoř se ovládají pomocí ovládacího panelu.

Varnou zónu zvolíte přímou volbou příslušného tlačítka senzoru na ovládacím panelu.

Pro každou varnou zónu a digestoř máte k dispozici 9 výkonových stupňů a zesílený výkonový stupeň.

Volba nastavovacím kolečkem se provádí buď přímo nebo rovnoměrným otáčením ve směru či v protisměru hodinových ručiček.

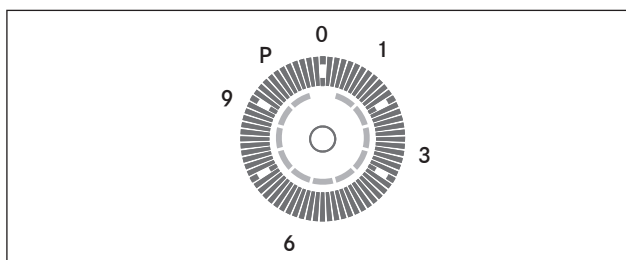


Abb. 7.1 Nastavovací kolečko s jednotlivými pozicemi výkonových stupňů

7.2 Obsluha varné desky

Zapnutí

INFORMACE Pokud se na displeji zobrazuje a nebude provedeno žádné další zadání, přístroj se po 20 vteřinách automaticky vypne.

- ▶ Pro zapnutí přístroje stiskněte vypínač .
- Na jednotlivých displejích se zobrazí výkonový stupeň .

Vypnutí

INFORMACE Po použití vypněte varnou zónu na ovládacím panelu. Nespolehejte se na rozpoznání hrnce.

- ▶ Pro vypnutí přístroje stiskněte vypínač .

- ▶ Dávejte pozor na indikaci zbytkového tepla (viz kap. Popis přístroje).

7.2.1 Výběr varné zóny

- ▶ Stiskněte tlačítko požadované varné zóny.
- Na displeji příslušné varné zóny se rozsvítí jasněji.

7.2.2 Nastavení výkonového stupně

- ▶ Stiskněte požadovaný výkonový stupeň, nebo
- ▶ stiskněte a rovnoměrným krouživým pohybem kolem nastavovacího kolečka se dostanete až na požadovaný výkonový stupeň.

7.2.3 Změna výkonového stupně

- ▶ Stiskněte tlačítko požadované varné zóny.
- Displej příslušné varné zóny se rozsvítí jasněji.
- ▶ Zvolte požadovaný výkonový stupeň.

7.2.4 Zvolení zesílené úrovně výkonu

- ▶ Stiskněte tlačítko požadované varné zóny.
- Displej příslušné varné zóny se rozsvítí jasněji.
- ▶ Zvolte zesílenou úroveň výkonu .
- Na displeji varné zóny se zobrazí zesílená úroveň výkonu .

7.2.5 Předčasné vypnutí zesílené úrovně výkonu

- ▶ Stiskněte tlačítko požadované varné zóny.
- Displej příslušné varné zóny se rozsvítí jasněji.
- ▶ Zvolte jiný výkonový stupeň.
- Aktuální výkonový stupeň se zobrazuje na displeji varné zóny a zesílená úroveň výkonu je deaktivována.

7.2.6 Vypnutí varné zóny

- ▶ Stiskněte tlačítko požadované varné zóny.
- Displej příslušné varné zóny se rozsvítí jasněji.
- ▶ Stiskněte pozici výkonového stupně .
- ▶ Na displeji se na několik vteřin objeví údaj , pak displej zhasne.

7.2.7 Pozor na indikaci zbytkového tepla

Po vypnutí zůstává varná zóna stále horká. Na displeji varné zóny svítí *H* (indikace zbytkového tepla). Po uplynutí dostatečně dlouhé doby ochlazování (teplota < 60 °C) tato indikace zhasne.

INFORMACE Dokud na displeji varné zóny svítí *H* (indikace zbytkového tepla), nelze se této varné zóny dotýkat a pokládat na ni jakékoli předměty citlivé na teplo. Hrozí nebezpečí popálení a požáru!

- ▶ Dávejte pozor na indikaci zbytkového tepla.
- ▶ Zajistěte, aby se horkých varných kol nikdo nedotýkal a nepokládal na ně žádné předměty.


7.2.8 Funkce pauza

Zapnutí funkce pauza

Předpoklad

- Nejméně jedna varná zóna je v provozu.

INFORMACE Po 10 minutách se funkce pauza automaticky vypne.

- ▶ Na 2–3 vteřiny stiskněte multifunkční tlačítko .
- Pokud nedojde k zadání, displej po 5 vteřinách zhasne.
- ▶ Rovnoměrným krouživým pohybem ve směru hodinových ručiček kolem nastavovacího kolečka se přesuňte od 1 do P.

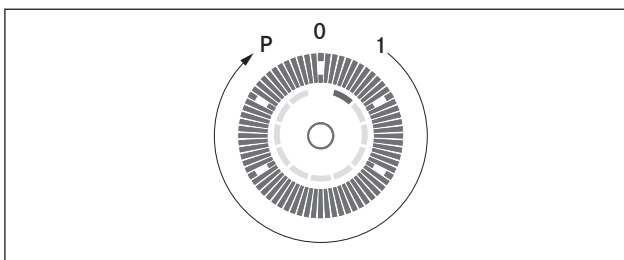
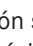



Abb. 7.2 Zapnutí funkce pauza

- Na kruhovém displeji se zobrazí segmenty podle odpovídající pozice.
- Na všech displejích varných zón se zobrazí  a aktivaci potvrdí dvě po sobě následující pípnutí.
- Funkce pauza je aktivována.
- Provoz digestoře zůstává na nižším výkonovém stupni.

Vypnutí funkce pauza

- ▶ Stiskněte multifunkční tlačítko .
- Pokud během 10 vteřin nedojde k žádnému zadání, pokračuje funkce pauza.
- Na nastavovacím kolečku se zobrazuje poslední segment.
- ▶ Rovnoměrným krouživým pohybem proti směru hodinových ručiček kolem nastavovacího kolečka se přesuňte od P do 1.

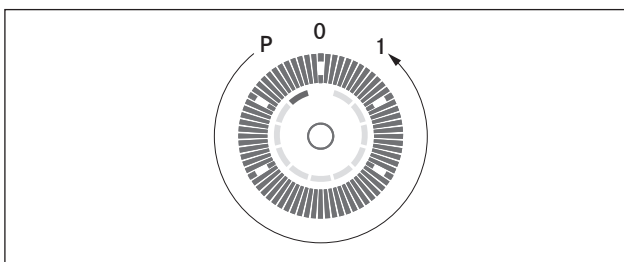


Abb. 7.3 Vypnutí funkce pauza



- Na kruhovém displeji se zobrazí segmenty podle odpovídající pozice.
- Na všech displejích se zobrazí původně nastavený výkonový stupeň.
- Funkce pauza je deaktivována.

7.2.9 Funkce přemostění


Při aktivní funkci přemostění jsou dvě varné zóny provozovány současně na stejném teplotním stupni. Přední varná zóna současně řídí zadní přemostěnou varnou zónu.

7.2.10 Zapnutí funkce přemostění

Předpoklad

- Varná deska je zapnutá.
- Všechny varné zóny jsou vypnuté.
- ▶ Vyberte jednu z předních varných zón a podržte tlačítko výběru varné zóny.
- Po 2 vteřinách se zobrazí na displeji zadní varné zóny  a ozve se pípnutí.
- ▶ Pro potvrzení funkce přemostění stiskněte tlačítko pro volbu zadní varné zóny.
- ▶ Během 3 vteřin nastavte výkonový stupeň přední varné zóny.
- Funkce přemostění je aktivována a na displeji zadní varné zóny se zobrazí .
- Pokud během 3 vteřin nedojde k žádnému zadání, bude funkce přemostění ukončena.


7.2.11 Vypnutí funkce přemostění

- ▶ Výkonový stupeň přední varné zóny změňte na .
- Po uplynutí 3 vteřin dojde k deaktivaci funkce přemostění.

7.2.12 Funkce automatického předehevu

Zapnutí funkce automatického předehevu

Předpoklad

- Varná deska je zapnutá.
- Varná zóna je zapnutá.
- ▶ Funkce automatického předehevu je aktivována, pokud na 2 vteřiny stisknete a podržíte požadovaný stupeň kontinuální fáze vaření od 1 do 8.
- Na displeji varné zóny se zobrazí symbol  pro aktivovanou funkci automatického předehevu a nastavený výkonový stupeň kontinuální fáze vaření, např. 5.



Změna funkce automatického předehevu

Během 15 vteřin od aktivace je možno výkonový stupeň kontinuální fáze vaření změnit.



- ▶ Zvolte varnou zónu.
- ▶ Nastavte požadovaný výkonový stupeň.
- ▶ Zvolený kontinuální stupeň vaření, např. 7, se zobrazí na displeji varné zóny.
- ▶ Po uplynutí doby funkce automatického předehevu (viz kapitola Popis přístroje) pokračuje vaření na požadovaném stupni kontinuálního vaření, např. 7.

7.2.13 Vypnutí automatického předehevu

Aktivovaný zvýšený výkon se předčasně ukončí, pokud

- ▶ změňte výkonový stupeň;
- ▶ aktivujete zesílenou úroveň výkonu P;
- ▶ aktivujete stupeň udržování teploty .
- ▶ vypnete varnou desku pomocí vypínače .

7.2.14 Stupeň udržení teploty

- Varná deska je zapnutá.
- ▶ Zvolte varnou zónu.
- ▶ Pro zvýšení stupně udržování teploty stiskněte opakovaně multifunkční tlačítko .
- Na displeji varné zóny se zobrazí příslušný stupeň udržování teploty, např. 2.
- ▶ Stiskněte znovu multifunkční tlačítko .
- Stupeň udržování teploty se deaktivuje.
- Po 8 hodinách se varná zóna automaticky vypne.

7.2.15 Používání funkce časovače

INFORMACE Zda je aktivován timer, poznáte podle příslušné kontrolky. Timer svítí, dokud se varná zóna po uplynutí nastavené doby automaticky nevypne.

Předpoklad

- Varná deska je zapnutá.

Můžete používat 2 funkce časovače:

- Kuchyňský časovač (minutka – bez automatického vypnutí varné zóny).
- Automatické vypnutí (pro automatické vypnutí varné zóny).

Pro obě funkce časovače lze nastavit interval 1 až 99 minut.



INFORMACE Po uplynutí nastavené doby se na displeji časovače krátce zobrazí 00 a bliká tečka na displeji nebo příslušná kontrolka timeru. Zároveň zazní zvukový signál v trvání několika sekund.

- Signální tón a blikání se po 2 minutách automaticky deaktivuje.

7.2.16 Předčasné vypnutí signálního tónu timeru

- ▶ Pro předčasné vypnutí zvukového signálu stiskněte libovolné dotykové tlačítko ovládacího panelu.

7.2.17 Nastavení kuchyňského časovače (minutky)

- ▶ Stiskněte tlačítko timeru .
- Na displeji timeru se na pár vteřin zobrazí 00 a tečka pod displejem bliká.
- Pokud nedojde k zadání, displej timeru po 10 vteřinách zhasne.
- ▶ Každým stisknutím tlačítka timeru  prodloužíte dobu o +10 minut.
- ▶ Pomocí nastavovacího kolečka změníte dobu v minutách na displeji timeru.
- Po nastavení požadované doby se timer automaticky spustí.

7.2.18 Předčasné vypnutí kuchyňského časovače (minutky)

Aktivovaný kuchyňský časovač předčasně ukončíte, pokud



- ▶ změníte zbývající čas nastavení na 00.

7.2.19 Nastavení automatického vypnutí

Automatické vypnutí můžete nastavit pro každou varnou zónu.

INFORMACE Pokud je automatika vypnutí aktivována u více varných zón, zobrazí se nejnižší hodnota timeru a kontrolka timeru příslušné varné zóny svítí jasněji.


Předpoklad

- Je vybrána varná zóna.
- Je nastaven výkonový stupeň.
- ▶ Zvolte požadovanou varnou zónu.
- ▶ Během 3 vteřin stiskněte tlačítko časovače .
- Na displeji timeru se krátce zobrazí 00 a tečka vedle displeje svítí.
- ▶ Každým stisknutím tlačítka timeru  prodloužíte dobu o 10 minut.
- ▶ Pomocí nastavovacího kolečka změníte dobu v minutách na displeji timeru.
- Po nastavení požadované doby se timer automaticky spustí.


Po posledním zadání se nastavený čas zobrazí na displeji časovače pouze po dobu několika sekund.

7.2.20 Předčasné vypnutí automatiky vypnutí

Aktivovaná automatika vypnutí se předčasně ukončí, pokud

- ▶ změníte zbývající čas nastavení na 00;
- ▶ vypnete varnou desku pomocí vypínače .
- ▶ Výkonový stupeň změňte na 0.

7.2.21 Změna nastavení časovače

- ▶ Stiskněte tlačítko varné zóny, pro kterou chcete automatické vypnutí změnit.
- ▶ Každým stisknutím tlačítka timeru  prodloužíte dobu o 10 minut.
- ▶ Pomocí nastavovacího kolečka změníte rovnoměrným pohybem dobu v minutách na displeji timeru.


7.2.22 Zapnutí a vypnutí dětské pojistky

INFORMACE Zobrazuje-li se na displeji varné zóny střídavě L a H, je tato varná zóna ještě horká.

Zapnutí dětské pojistky

Předpoklady:

- Varná deska je zapnutá.
- Všechny varné zóny jsou vypnuté.

- ▶ Na 2–3 vteřiny stiskněte multifunkční tlačítko .
- Pokud nedojde k zadání, displej po 5 vteřinách zhasne.
- ▶ Rovnoměrným krouživým pohybem ve směru hodinových ručiček kolem nastavovacího kolečka se přesuňte od 1 do P.

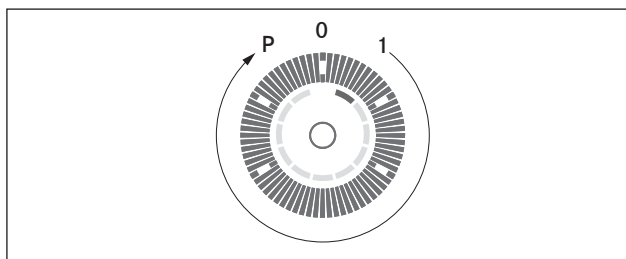




Abb. 7.4 Zapnutí dětské pojistky

- Na kruhovém displeji se zobrazí segmenty podle odpovídající pozice.
- Na displejích u všech varných zón se objeví .
- Dětská pojistka je aktivována.

Vypnutí dětské pojistky

- Varná deska je zapnutá.
- ▶ Na 2–3 vteřiny stiskněte multifunkční tlačítko .
- Na nastavovacím kolečku se zobrazuje poslední segment.
- ▶ Rovnoměrným krouživým pohybem proti směru hodinových ručiček kolem nastavovacího kolečka se přesuňte od P do 1.

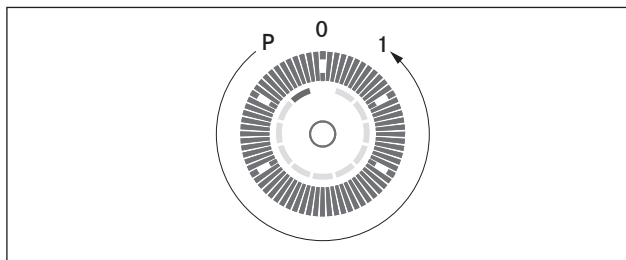



Abb. 7.5 Vypnutí dětské pojistky

- Na kruhovém displeji se zobrazí segmenty podle odpovídající pozice.
- Na displejích všech varných zón se zobrazí .
- Dětská pojistka je deaktivována.

Nyní lze u každé varné zóny nastavit požadovaný výkonový stupeň.

7.3 Ovládání digestoře

Předpoklad:


- Varná deska s digestoří je zapnutá.

Doporučení pro účinný odtah:

- ▶ Zejména u vysokých hrnců vždy používejte pokličky. To zajistí účinný odtah. Sníží se tím spotřeba energie.

- ▶ Na digestoři mějte zapnutý vždy pouze takový výkonový stupeň, jaký je potřeba k účinnému odtahu. V režimu oběhu vzduchu tak můžete zvýšit výkon pachového filtru.
- ▶ Na varné desce mějte zapnutý vždy pouze takový výkonový stupeň, jaký je k vaření nezbytně zapotřebí. Snížíte tím množství výparů a spotřebu energie.
- ▶ Zabraňte silnému průvanu.

7.3.1 Zvolte digestoř

- ▶ Stiskněte tlačítko pro volbu digestoře.
- Na displeji příslušné varné zóny se rozsvítí  jasněji.



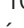

7.3.2 Nastavení výkonového stupně

- ▶ Pro nastavení výkonového stupně stiskněte požadovanou pozici nastavovacího kolečka, nebo stiskněte a rovnoměrným krouživým pohybem kolem nastavovacího kolečka se dostanete až na požadovaný výkonový stupeň.

7.3.3 Změna výkonového stupně



- ▶ Stiskněte tlačítko pro volbu digestoře.
- Displej ventilátoru se rozsvítí jasněji.
- ▶ Zvolte požadovaný výkonový stupeň.
- Na displeji ventilátoru se zobrazí zvolený výkonový stupeň.

7.3.4 Zvolení zesílené úrovně výkonu


- ▶ Stiskněte tlačítko pro volbu digestoře.
- Displej ventilátoru se rozsvítí jasněji.
- ▶ Zvolte zesílenou úroveň výkonu .
- Na displeji varné zóny se zobrazí zesílená úroveň výkonu .
- Zesílená úroveň výkonu  se po 10 minutách automaticky přepne na výkonový stupeň .

7.3.5 Automatický provoz digestoře


INFORMACE Při aktivovaném automatickém provozu digestoře je možno měnit výkonový stupeň. Automatický provoz digestoře se po uplynutí 10 minut znovu aktivuje.

- ▶ Stiskněte tlačítko pro volbu digestoře.
- ▶ Stiskněte multifunkční tlačítko .
- Displej ventilátoru se rozsvítí jasněji.
- Automatický provoz digestoře je aktivován.
- Na displeji je zobrazeno .

7.3.6 Vypnutí automatického provozu digestoře

- ▶ Stiskněte tlačítko pro volbu digestoře.
- ▶ Stiskněte multifunkční tlačítko .
- Automatický provoz digestoře je deaktivován.

7.3.7 Doběhová automatika


- ▶ Stiskněte tlačítko pro volbu digestoře.
- Displej ventilátoru se rozsvítí jasněji.
- ▶ Zvolte výkonový stupeň .

- Na displejích se zobrazí výkonový stupeň n .
- Digestoř se po 20 minutách automaticky vypne.

7.3.8 Předčasné vypnutí doběhové automatiky

- ▶ Během doby, kdy je aktivní doběhová automatika, stiskněte tlačítko výběru digestoře.
- Doběhová automatika je vypnutá.

7.3.9 Vypnutí digestoře

- ▶ Stiskněte tlačítko pro volbu digestoře.
 - Displej ventilátoru se rozsvítí jasněji.
 - ▶ Zvolte výkonový stupeň \square .
 - Na jednotlivých displejích se zobrazí výkonový stupeň \square .
 - ▶ Znovu stiskněte tlačítko pro volbu digestoře.
 - Přístroj se vypne.
- nebo
- ▶ Pro vypnutí přístroje stiskněte vypínač .

7.4 Pozor na indikátor údržby filtru

Objeví-li se na displeji ventilátoru F , znamená to, že byla dosažena doba životnosti filtru s aktivním uhlím (pouze u provedení s recirkulačním režimem) a tukový filtr z nerezové oceli se musí vyčistit:

- ▶ Stiskněte tlačítko pro volbu digestoře.
- ▶ Stiskněte libovolné tlačítko.
- Na displeji ventilátoru se objeví \square .

Při každém spuštění digestoře se na displeji zobrazí indikátor údržby filtru, který je aktivní tak dlouho, než bude provedena výměna filtru a indikátor údržby filtru se vynuluje. Další provoz je možný bez omezení.

Výměna filtru

- ▶ Vypněte varnou desku s digestoří.
- ▶ Respektujte všechny pokyny popsané v kapitole Čištění.
- ▶ Vyměňte filtr s aktivním uhlím.
- ▶ Vyčistěte tukový filtr z nerezové oceli, přívodní trysku, skříň vedení vzduchu a její dno.

Vynulování indikátoru údržby filtru

Po výměně filtru s aktivním uhlím (pouze u provedení s recirkulací) a vyčištění tukového filtru z nerezové oceli je potřeba indikátor údržby filtru vynulovat.

- ▶ Zapněte varnou desku s digestoří.
- Na displeji ventilátoru bliká F .
- ▶ Po dobu nejméně 4 vteřin stiskněte tlačítko volby digestoře, než se na displeji ventilátoru rozbliká \square .
Po několika sekundách začne tento údaj \square svítit trvale.
- Indikátor údržby filtru je vynulován.

7.5 Jak šetřit energii

- ▶ Věnujte pozornost všem tipům pro úsporu energie, které vám zajistí úsporný a účinný provoz varné desky s digestoří.
- ▶ Při nákupu kuchyňského nádobí věnujte pozornost rozměrům dna, protože se často udává horní průměr hrnců. Průměr dna bývá často menší.
- ▶ Používejte tlakové hrnce. Díky uzavřenému prostoru a přetlaku šetří čas i energii. Díky kratší době vaření zůstávají zachovány vitamíny.
- ▶ Dbejte na to, aby byl v tlakovém hrnci dostatek tekutiny. Ohřívá-li se hrnec naprázdno, může to vést k přehřátí. Poškodí se tím varná zóna i hrnec.
- ▶ Hrnce pokud možno vždy zakrývejte vhodnými pokličkami.

Velikost hrnců přizpůsobujte množství upravovaných potravin. Velký, málo zaplněný hrnec spotřebuje víc energie.

8 Čištění a péče

- ▶ Vždy dodržujte všechna bezpečnostní a výstražná upozornění (viz kap. Bezpečnost).
- ▶ Dbejte pokynů přiložených výrobcem.
- ▶ Zajistěte, aby varná deska i digestoř byly před plánovaným čištěním a údržbou vypnuté a vychladlé, aby nemohlo dojít ke zranění (viz kap. Ovládání).
- Pravidelné čištění a péče zajistí dlouhou životnost a optimální funkci zařízení.
- ▶ Dodržujte následující intervaly čištění a péče:

Součást	Cyklus čištění
Ovládací panel	ihned po každém zašpinění
Varná deska	okamžitě po každém zašpinění
Digestoř	týdně
Přívodní tryska a nerezový filtr	po každé přípravě silně tučných jídel; minimálně jednou týdně, pokud se na indikátory úrovně ventilátoru objeví F ručně nebo v myčce (max. teplota 65 °C); povrchy z nerezové oceli čistěte pouze po směru broušení!
Skříň vedení vzduchu	čistěte každých 6 měsíců nebo při výměně filtru s aktivním uhlím
Filtr s aktivním uhlím (pouze u provedení s recirkulací)	vyměňte, pokud vzniká zápach, klesá odtahový výkon nebo se na indikátory úrovně ventilátoru objeví F

Tab. 8.1 Intervaly čištění

8.1 Čisticí prostředky

INFORMACE Při používání agresivních čisticích prostředků a hrnců, které mají drsné dno, se povrch poškodí a vzniknou na něm tmavé skvrny.

K čištění varné desky je zapotřebí speciální sklokeramická škrabka a vhodný čisticí prostředek.

- ▶ Nepoužívejte parní čističe, drsné houbičky, abrazivní prostředky ani chemicky agresivní čisticí přípravky (např. spreje na pečicí trouby).
- ▶ Dávejte pozor na to, aby použité čisticí prostředky neobsahovaly písek, sodu, kyseliny, louh ani chloridy.

Na přívodní trysku a tukový filtr

- ▶ nepoužívejte agresivní čisticí prostředky ani prostředky obsahující kyseliny či louhy.

8.2 Péče o varnou desku

- ▶ Varnou desku nevyužívejte jako pracovní nebo odkládací plochu.
- ▶ Neposunujte a netahejte po varné desce kuchyňské nádobí.

- ▶ Chcete-li hrnce a pánve přemístit, vždy je nadzvedněte.
- ▶ Udržujte varnou desku v čistotě.
- ▶ Veškeré nečistoty ihned odstraňte.
- ▶ Používejte pouze takové kuchyňské nádobí, které je vhodné pro sklokeramické varné desky (viz kap. Popis přístroje).

8.3 Čištění varné desky

INFORMACE Je-li v provozu digestoř, musí být namontována přívodní tryska, aby nemohlo dojít k nasátí malých a lehkých předmětů, jako jsou např. látkové neb papírové utěrky.

- ▶ Ujistěte se, že je varná deska vypnutá (viz kap. Ovládání).
- ▶ Počkejte, až všechny varné zóny vychladnou.
- ▶ Poté pomocí sklokeramické škrabky odstraňte z varné desky všechny hrubé nečistoty a zbytky jídla.
- ▶ Na vychladlou varnou desku naneste čisticí prostředek.
- ▶ Rozetřete čisticí prostředek papírovou kuchyňskou utěrkou nebo čistou utěrkou.
- ▶ Otřete varnou desku na vlhko.
- ▶ Vyčistěte do sucha varnou desku čistou utěrkou.

Když je varná deska horká:

- ▶ Sklokeramickou škrabkou ihned odstraňte z horké varné zóny roztavené zbytky umělé hmoty, alobalu, cukru a jídel obsahujících cukr, aby se nepřípekly.

Zvláštní znečištění

- ▶ Silné znečištění a skvrny (skvrny od vodního kamene, perleťově lesklé skvrny) odstraňte pomocí čisticího prostředku, dokud je varná deska ještě teplá.
- ▶ Připečené zbytky jídla rozmočte vlhkou utěrkou.
- ▶ Zbytky nečistot odstraňte sklokeramickou škrabkou.
- ▶ Zrníčka, drobků a podobné nečistoty, které na varnou desku spadnou při běžné práci v kuchyni, odstraňujte vždy hned, aby se nepoškrábal povrch desky.

Barevné změny a lesklá místa neznamenají poškození varné desky. Na funkci varné desky ani na stabilitu sklokeramické plochy nemají žádný vliv.

K barevným změnám varné desky dochází vinou neodstraněných a připálených zbytků.

Lesklá místa vznikají odíráním dny hrnců, zejména při používání kuchyňského nádobí s hliníkovým dnem nebo nevhodných čisticích prostředků. Odstranit je lze pouze stěží.

8.4 Čištění digestoře

Přívodní tryska a tukový filtr z nerezové oceli zachycují mastné součásti kuchyňských výparů.

- ▶ Zajistěte vypnutí varné desky a digestoře (viz kap. Ovládání).
- ▶ Vyčkejte, dokud se na displeji ventilátoru neobjeví □.
- ▶ Digestoř vyčistěte v souladu s intervaly čištění.

- ▶ Povrchy systému odvodu vzduchu vyčistěte měkkým vlhkým hadrem a přípravkem na mytí nádobí nebo jemným čisticím přípravkem na okna.
- ▶ Zaschlé nečistoty rozmočte pomocí vlhkého hadru (pozor na poškrábání!).

8.4.1 Demontáž přívodní trysky a tukového filtru z nerezové oceli

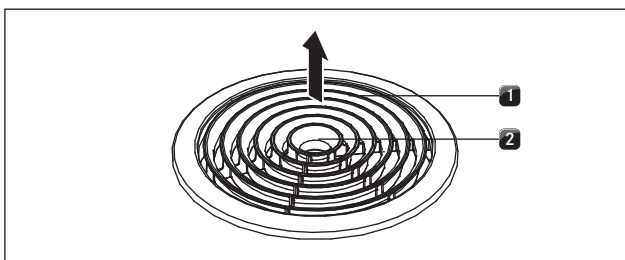


Abb. 8.1 Demontáž přívodní trysky

- [1] Přívodní tryska
- [2] Manipulační otvor

Předpoklad: Na indikátory úrovně ventilátoru je ☐.

- ▶ Vsuňte ruku do manipulačního otvoru [2].
- ▶ Vytáhněte přívodní trysku [1] ven směrem nahoru.

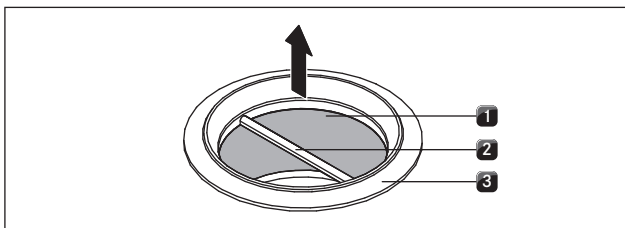


Abb. 8.2 Demontáž tukového filtru z nerezové oceli

- [1] Tukový filtr z nerezové oceli
- [2] Rukojeť
- [3] Nasávací otvor

- ▶ Uchopte tukový filtr z nerezové oceli za rukojeť [2].
- ▶ Vytáhněte tukový filtr z nerezové oceli [1] z nasávacího otvoru [3] směrem nahoru.

8.4.2 Čištění přívodní trysky a tukového filtru z nerezové oceli

INFORMACE Povrchy z nerezové oceli čistěte výhradně po směru broušení.

INFORMACE Pokud již tukový filtr z nerezové oceli nelze úplně vyčistit, je třeba jej vyměnit.

Ruční čištění

- ▶ Používejte čisticí prostředky, které rozpouštějí tuky.
- ▶ Opláchněte přívodní trysku a tukový filtr z nerezové oceli horkou vodou.
- ▶ Přívodní trysku a tukový filtr z nerezové oceli vyčistěte měkkým kartáčkem.

- ▶ Po vyčištění přívodní trysky a tukový filtr z nerezové oceli dobře opláchněte.

Čištění v myčce nádobí

- ▶ Na přívodní trysku a tukový filtr z nerezové oceli použijte mycí program s maximální teplotou 55 °C.

8.4.3 Montáž tukového filtru z nerezové oceli a přívodní trysky

- ▶ Uchopte tukový filtr z nerezové oceli za rukojeť [2] (oAbb. 8.2).
- ▶ Nasadte tukový filtr z nerezové oceli [1] do nasávacího otvoru.
- ▶ Dejte pozor na to, aby tukový filtr z nerezové oceli dosedl na dno skříně. Žádná aretace není k dispozici a není ani nutná.
- ▶ Vsuňte ruku do manipulačního otvoru [2] přívodní trysky (obr. 7.1).
- ▶ Nasadte přívodní trysku [1] (obr. Abb. 8.1) středu nasávacího otvoru.
- ▶ Zatlačte přívodní trysku dolů, až zacvakne.

8.5 Čištění skříně vedení vzduchu

Na povrchu skříně vedení vzduchu se mohou usazovat mastné zbytky a zbytky vodního kamene z kuchyňských výparů. Proto je nezbytné skříň pravidelně důkladně čistit. Skříň vedení vzduchu se nachází pod varnou deskou ve spodní skříně.

8.5.1 Otevření skříně vedení vzduchu

- ▶ Zajistěte vypnutí varné desky a digestoře (viz kap. Ovládání).
- ▶ Vyčkejte, dokud se na indikátory úrovně ventilátoru neobjeví ☐.

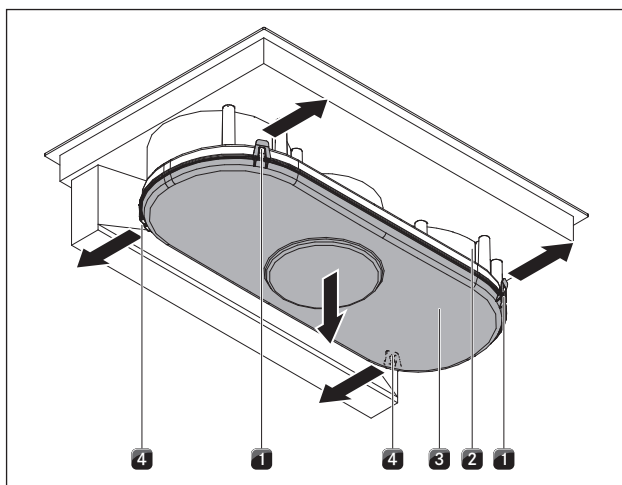


Abb. 8.3 Otevření skříně vedení vzduchu

- [1] Přední aretace
- [2] Skříň vedení vzduchu
- [3] Dno skříně
- [4] Zadní aretace

- ▶ Jednou rukou uchopte dno skříně [3].
- ▶ Otevřete obě aretace na zadní straně [4].
- ▶ Otevřete obě přední aretace [1].
- ▶ Sejměte dno skříně [3].
- ▶ Skříň vedení vzduchu [2] a dno skříně [3] vyčistěte jemným čisticím prostředkem.

8.5.2 Zavření skříně vedení vzduchu

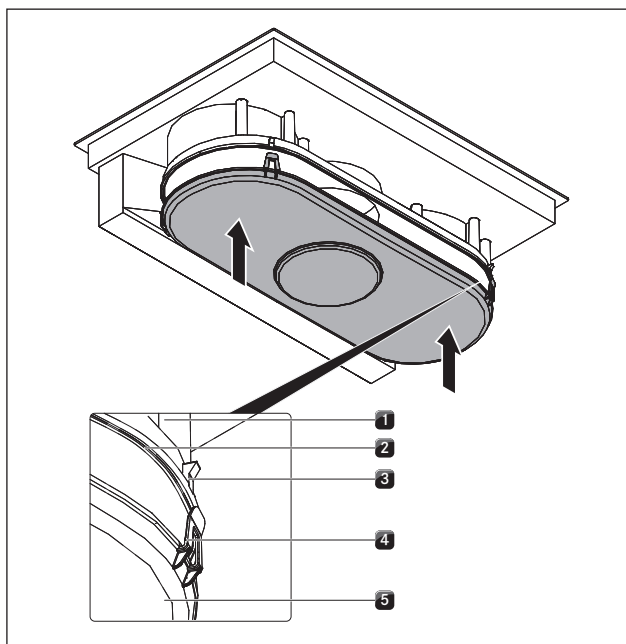


Abb. 8.4 Zavření skříně vedení vzduchu

- [1] Skříň vedení vzduchu
- [2] Těsnící drážka
- [3] Upínací hák
- [4] Aretační spona
- [5] Dno skříně

- ▶ Nastavte dno skříně [5] oběma rukama tak, aby aretační spony [4] na dně skříně odpovídaly upínacím hákům [3] na skříni.
- ▶ Nasadte dno skříně do těsnící drážky [2] skříně vedení vzduchu [1].
- ▶ Zatlačte dno skříně [5] směrem nahoru, až všechny čtyři aretační spony (dvě přední, dvě zadní) zacvaknou do upínacích háků [3].
- ▶ Zkontrolujte, zda všechny čtyři aretační spony [4] správně sedí.

8.6 Výměna filtru s aktivním uhlím

Dva filtry s aktivním uhlím se přidávají k tukovému filtru z nerezové oceli pouze v případě, že digestoř funguje v režimu oběhu vzduchu. Tyto filtry s aktivním uhlím na sebe vážou pachové látky vznikající při vaření.

INFORMACE Filtry s aktivním uhlím je třeba vyměnit, pokud se na indikátory úrovně ventilátoru zobrazuje *F* (indikátor údržby filtru). Filtr s aktivním uhlím BAKF dostanete u svého odborného prodejce, případně se můžete obrátit přímo na firmu BORA prostřednictvím webových stránek <http://www.bora.com>.

- ▶ Zajistěte vypnutí varné desky a digestoře (viz kap. 6.1).
- ▶ Vyčkejte, dokud se na indikátory úrovně ventilátoru neobjeví \square .

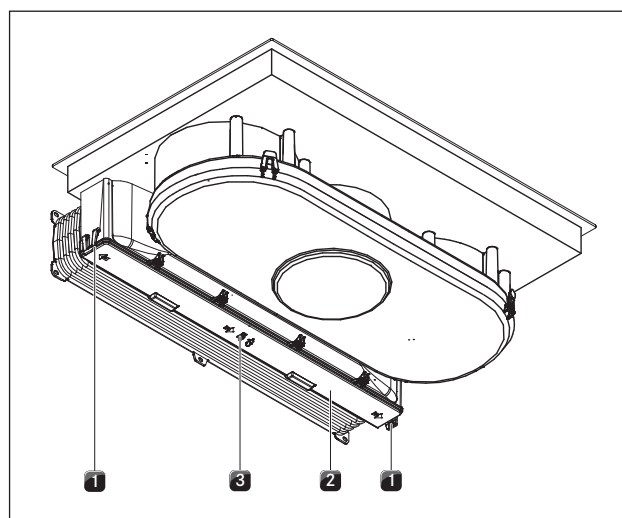


Abb. 8.5 Odjištění víka krytu filtru s aktivním uhlím

- [1] Vnější aretace
- [2] Víko krytu filtru s aktivním uhlím
- [3] Střední aretace

Vyjmutí filtru s aktivním uhlím

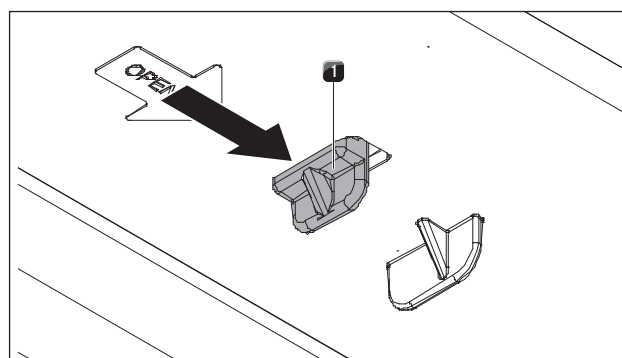


Abb. 8.6 otevřete střední aretaci

- [1] Střední aretace

- ▶ Otevřete aretaci [1] uprostřed.

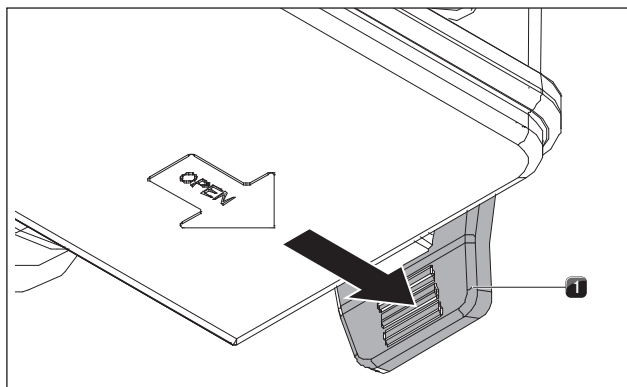


Abb. 8.7 Otevření vnějších aretací

[1] Vnější aretace

- ▶ Otevřete obě vnější aretace [1].
- ▶ Sklopte víko [2] (obr. 7.5) Abb. 8.5 zacvakne.

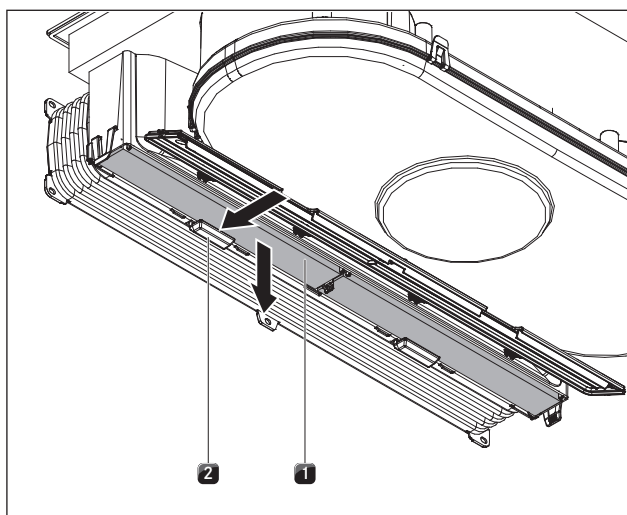


Abb. 8.8 Vyjmutí filtru s aktivním uhlím

[1] Filtr s aktivním uhlím
 [2] Držák filtru

- ▶ Jednou rukou uchopte filtr s aktivním uhlím [1].
- ▶ Zatlačte držák filtru [2] dozadu.
- ▶ Vytáhněte filtr s aktivním uhlím ven směrem dolů.
- ▶ Použité filtry s aktivním uhlím odhazujte do domovního odpadu.

Nasazení filtru s aktivním uhlím

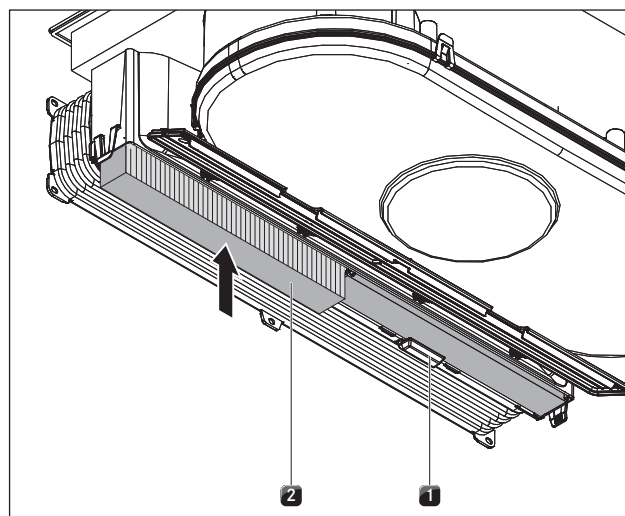


Abb. 8.9 Nasazení filtru s aktivním uhlím

[1] Držák filtru
 [2] Filtr s aktivním uhlím

- ▶ Nový filtr s aktivním uhlím [2] umístěte tak, aby šipka ukazovala dozadu a byla vidět zespodu.
- ▶ Nasuňte filtr s aktivním uhlím do skříně.
- ▶ Zatlačte filtr s aktivním uhlím směrem nahoru, až držák filtru [1] zacvakne.

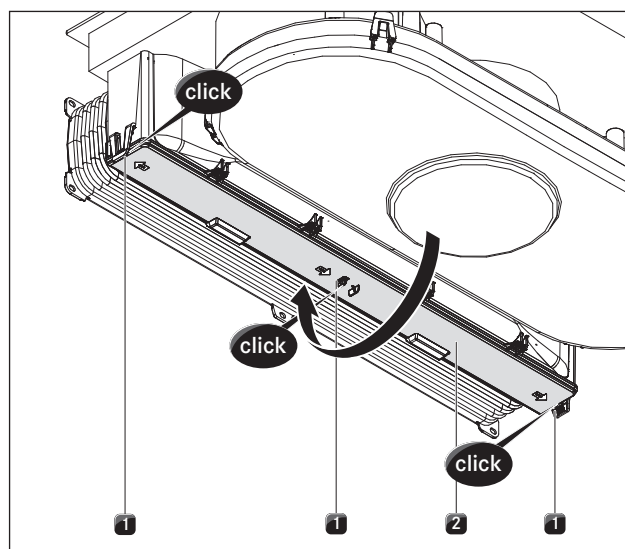


Abb. 8.10 Zavření víka krytu filtru s aktivním uhlím

[1] Aretace
 [2] Víko krytu filtru s aktivním uhlím

- ▶ Vyklopte víko krytu filtru s aktivním uhlím [2] směrem nahoru.
- ▶ Zatlačte na víko krytu filtru s aktivním uhlím, až zacvaknou aretace [1].

9 Odstraňování poruch

Situace	Příčina	Oprava
Varnou desku nebo ventilátor nelze zapnout.	Pojistka nebo automatický jistič bytové nebo domovní instalace jsou vadné.	Vyměňte pojistku. Znovu zapněte automatický jistič.
	Pojistka nebo automatický jistič se opakovaně vypíná.	Obratě se na zákaznický servis BORA.
	Je přerušeno napájení.	Zajistěte kontrolu napájení elektrikářem.
Při provozu nové varné desky vzniká zápach a tvoří se pára.	U nových zařízení je tento jev normální.	Vyčkejte několik hodin provozu. Pokud zápach neustává, obraťte se na zákaznický servis.
Na displeji varné zóny je zobrazeno \underline{L} .	Na varné zóně se nenachází buď žádné nádobí nebo je použito nevhodné nádobí.	Použijte pouze vhodné kuchyňské nádobí. Velikost kuchyňského nádobí zvolte podle varné zóny (viz kap. Popis přístroje).
Na displeji varné zóny se zobrazuje \underline{L} .	Dětská pojistka je zapnuta.	Vypněte dětskou pojistku (viz kap. Ovládání).
Varná zóna nebo celá varná deska se automaticky vypne.	Varná zóna je již zapnuta příliš dlouho.	Zapněte varnou zónu znovu (viz kap. Ovládání).
	Je aktivována ochrana proti přehřátí.	(viz kap. Popis přístroje)
Zesílená úroveň výkonu se automaticky předčasně přeruší.	Je aktivována ochrana proti přehřátí.	(viz kap. Popis přístroje)
Displeje všech 4 varných zón dávají dohromady nápis ERO3 a varná deska se za provozu vypíná.	Některé senzorové tlačítka nebo tlačítka jsou překryta, např. prsty nebo odloženými předměty.	Očistěte ovládací panel popř. odstraňte předměty (viz. kap. Popis přístroje).
Chladicí ventilátor je po vypnutí varné desky dál v provozu.	Chladicí ventilátor je v provozu tak dlouho, dokud se varná deska neochladí a poté automaticky vypne.	Vyčkejte, dokud se chladicí ventilátor automaticky nevypne.
Na displeji varné zóny se zobrazuje \underline{E} .	Došlo k chybě elektroniky.	Přerušte asi na 1 minutu napájení varné desky. Pokud problém přetrvává i po obnovení napájení, poznačte si číslo poruchy a obraťte se na zákaznický servis BORA.
Na indikátory úrovně ventilátoru se zobrazuje \underline{F} .	Byla překročena přípustná doba používání filtru.	Vyměňte filtr s aktivním uhlím (pouze u provedení s recirkulací) a důkladně vyčistěte tukový filtr z nerezové oceli. V případě silného znečištění doporučujeme tukový filtr z nerezové oceli vyměnit (viz kap. Čištění a péče).
Zhoršil se odtahový výkon digestoře.	Tukový filtr z nerezové oceli je silně znečištěný.	Tukový filtr z nerezové oceli vyčistěte nebo vyměňte.
	Filtr s aktivním uhlím je silně znečištěný (pouze BFIU).	Filtr s aktivním uhlím vyměňte.
	Ve skříni vedení vzduchu se nachází nějaký předmět (např. utěrka).	Odstraňte nasátý předmět.
Na displeji ventilátoru se zobrazí $\underline{E-81}$ nebo $\underline{E-82}$.	Ventilátor je vadný nebo se uvolnilo některé připojení potrubí.	Obratě se na zákaznický servis BORA.
Na displeji ventilátoru se zobrazuje \underline{E} . Ventilátor nelze zapnout.	Kontakt Home-In je přerušen.	Při použití okenního kontaktního spínače (bezpečnostní zařízení) musí být okno při provozu ventilátoru otevřeno.
	Bezpečnostní zařízení je defektní.	Obratě se na zákaznický servis BORA.

Tab. 9.1 Odstraňování poruch

► Ve všech ostatních případech se vždy obraťte na zákaznický servis BORA (viz kap. Záruka, Zákaznický servis a Náhradní díly).

10 Vyřazení z provozu, demontáž a odstranění

- ▶ Vždy dodržujte všechna bezpečnostní a výstražná upozornění (viz kap. Bezpečnost).
- ▶ Dbejte pokynů přiložených výrobcem.

10.1 Vyřazení z provozu

Vyřazením z provozu se rozumí finální vyřazení z provozu a demontáž. Po vyřazení z provozu lze spotřebič buď zabudovat do jiného zařízení, prodat dále, nebo zlikvidovat.

INFORMACE Odpojení přívodu elektrické energie a plynu smí provést pouze kvalifikovaný odborný pracovník.

- ▶ Spotřebič, který má být vyřazen z provozu, vypněte (viz kap. Ovládání)
- ▶ Odpojte spotřebič od zdroje napájení.

10.2 Demontáž

Nutnou podmínkou demontáže je, aby byl spotřebič přístupný a aby byl odpojen od zdroje napájení. U plynových spotřebičů je nutné zajistit odpojení od přívodu plynu.

- ▶ Povolte upevňovací svorky.
- ▶ Odstraňte silikonové spoje.
- ▶ Odpojte potrubí od digestoře.
- ▶ Vyjměte přístroj z pracovní desky směrem nahoru.
- ▶ Odstraňte součásti příslušenství.
- ▶ Starý spotřebič a znečištěné příslušenství zlikvidujte podle pokynů bodu „Ekologické odstranění“.

10.3 Ekologické odstranění

Odstranění přepravního obalu

INFORMACE Obal chrání přístroj před poškozením při přepravě. Obalové materiály jsou vybírány podle ekologických hledisek a náročnosti likvidace, a proto jsou recyklovatelné.

Recyklace obalů šetří suroviny a snižuje množství odpadů. Obal si od vás převezme odborný prodejce.

- ▶ Obal vraťte svému odbornému prodejci nebo
- ▶ Obal náležitě zlikvidujte v souladu s místními předpisy.

Odstranění starého spotřebiče



Elektrické přístroje, které jsou označeny tímto symbolem, se po uplynutí provozní životnosti nesmí vyhazovat do domovního odpadu. Musí se odevzdat na sběrném místě určeném pro recyklaci elektrických a elektronických zařízení. Příslušné informace v případě potřeby poskytne městský či obecní úřad.

Staré elektrické a elektronické spotřebiče často obsahují ještě použitelné materiály. Obsahují ale také škodlivé látky, které by byly zapotřebí pro jejich funkci a bezpečnost. Jsou-li vyhozeny do zbytkového odpadu nebo je-li s nimi nevhodně zacházeno, mohou škodit zdraví a životnímu prostředí.

- ▶ Proto v žádném případě starý spotřebič nevyhazujte do domovního odpadu.
- ▶ Odevzdejte jej v místním sběrném dvoře, kde je zajištěno vrácení a využití elektrických a elektronických součástí a dalších materiálů.

11 Záruka, zákaznický servis a náhradní díly

- ▶ Vždy dodržujte všechna bezpečnostní a výstražná upozornění (viz kap. Bezpečnost).

11.1 Záruka

Záruční lhůta je 2 roky.

11.2 Zákaznický servis

Zákaznický servis BORA:

viz zadní stranu Návodu k použití a k montáži



- ▶ V případě poruch, které sami nedokážete odstranit, se obraťte na odborného prodejce BORA nebo na zákaznický servis BORA.

Využíváte-li služeb zákaznického servisu, uveďte typové označení a výrobní číslo (FD číslo) vašeho spotřebiče. Oba údaje naleznete na typovém štítku, na zadní straně návodu a také na spodní straně přístroje.

11.3 Náhradní díly

- ▶ Při opravách používejte pouze originální náhradní díly.

INFORMACE Náhradní díly můžete objednat u svého prodejce BORA a prostřednictvím online servisu BORA na adrese www.bora.com/service nebo na uvedeném telefonním čísle servisu.

Typový štítek:

Německo:

BORA Lüftungstechnik GmbH
Rosenheimer Straße 33
83064 Raubling
Německo
Telefon: +49 (0) 8035 / 907-240
Fax: +49 (0) 8035 / 907-249
info@bora.com
www.bora.com

Austrálie – Nový Zéland:

BORA APAC Pty Ltd
A/ 91-95 Victoria Road
Drummoyne NSW 2047
Austrálie
Telefon: +61 2 7900 5580
Fax: +61 2 8076 3514
info@boraapac.com.au
www.boraapac.com.au

Rakousko:

BORA Vertriebs GmbH & Co KG
Prof.-Dr.-Anton-Kathrein-Straße 3
6342 Niederndorf
Rakousko
Telefon: +43 (0) 5373 / 62250-0
Fax: +43 (0) 5373 / 62250-90
mail@bora.com
www.bora.com

Evropa:

BORA Holding GmbH
Prof.-Dr.-Anton-Kathrein-Straße 3
6342 Niederndorf
Rakousko
Telefon: +43 (0) 5373 / 62250-0
Fax: +43 (0) 5373 / 62250-90
mail@bora.com
www.bora.com

