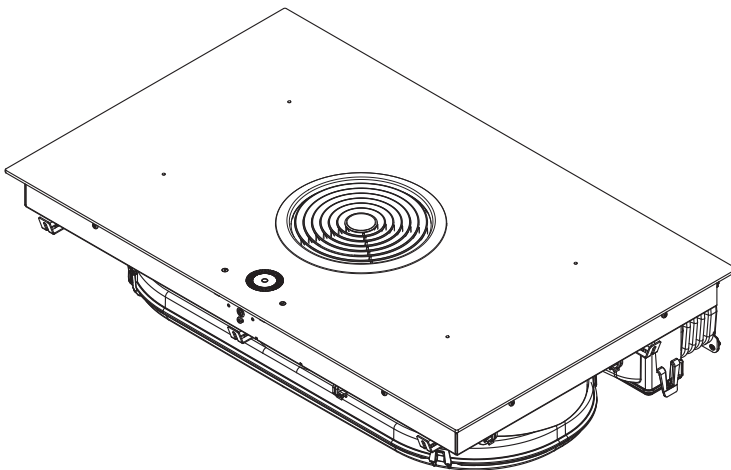
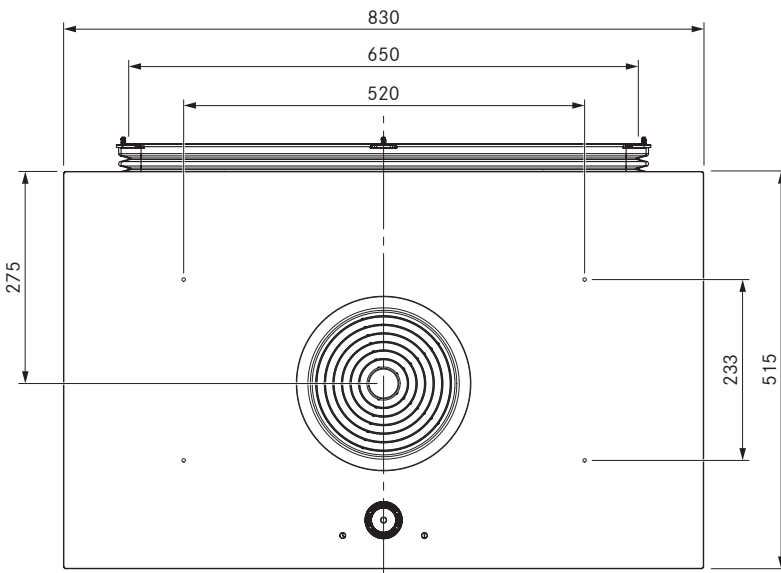
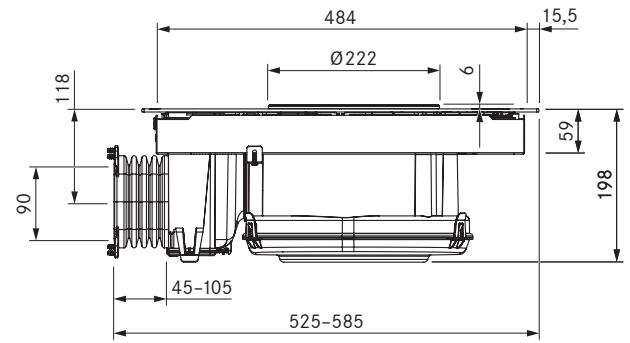
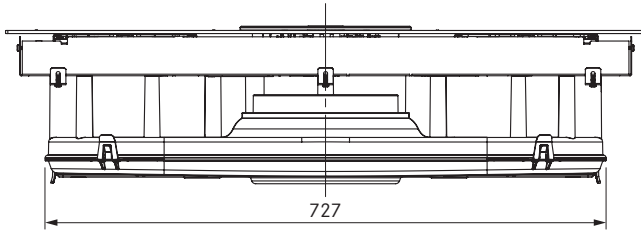


BFIU

BORA Oppervlakte-inductiekookveld van glaskeramiek met ingebouwde kookveldafzuiging - Recirculatie



BORA Oppervlakte-inductiekookveld van glaskeramiek met ingebouwde kookveldafzuiging – Recirculatie

Technische gegevens

Aansluitspanning	380 – 415 V 2N / 3N
Aansluitspanning	220 – 240 V
Frequentie	50 Hz
Vermogensopname maximaal	7,6 kW (4,4 kW)
Zekering / netaansluiting	3 x 16 A
Zekering / netaansluiting	2 x 16 A
Zekering / netaansluiting	1 x 32 A
Gewicht (incl. toebehoren/verpakking)	ca. 25 kg
Materiaal oppervlak	SCHOTT CERAN®
Afmetingen (b x d x h)	830 x 515 x 198 mm

Kookveld

Vermogensniveau	1 – 9, P
Kookzone vooraan afmetingen	205 x 230 mm
Kookzone vooraan vermogen	2100 W
Kookzone vooraan powerniveau	3700 W
Kookzone achteraan afmetingen	205 x 230 mm
Kookzone achteraan vermogen	2100 W
Kookzone achteraan powerniveau	3700 W

Afzuigstelsysteem

Luchtvolume maximaal	658,8 m ³ /h
Statische druk maximaal	375 Pa
Vermogensniveau	1 – 9, P
Aansluiting recirculatie	650 x 90 mm
Filtermedium	Actieve kool met ionenwisselaar
Materiaal	Filterpaneel met fijnfilter
Filteroppervlak	2 x 0,4 m ²
Gebruiksduur	max. 150 h / 1 jaar

Kookveld

- Automatische aankookfunctie
- Brugfunctie
- Powerniveau voor elke kookzone
- Timerfunctie
- Restwarmte-indicator
- Panherkenning
- Pauzefunctie
- Warmhoudfunctie
- Kinderbeveiliging
- Veiligheidsuitschakeling
- Powermanagement is per zijde alleen vooraan of achteraan mogelijk

Afzuigstelsysteem

- Energiebesparende motor (EC-motor)
- Traploze vermogensregeling
- Automatisch kookveldafzuigstelsysteem
- Automatische naloop
- Veiligheidsuitschakeling
- Filteronderhoudsindicator
- Interface voor externe systemen via Home In of Home Out
- Powerniveau

Leveringsomvang

- Oppervlakte-inductiekookveld van glaskeramiek met ingebouwde kookveldafzuiging BFIU
- Roestvrijstalen vetfilter
- Actieve-koolfilterset met ionenwisselaar
- Flexibel kanaal met bevestigingsschroeven
- Montagelippen
- Afdichtingsband
- Glaskeramische schraper
- Kabelgeleidingssclips
- Vulplaatjesset
- Bedienings- en montagehandleiding
- Boorsjabloon

Ontwerpaanwijzingen

- Het Basic kookveldafzuigstelsysteem kan met de stopcontacten USTF, USTE, USTJ, USTG en USTL worden gecombineerd

Toebehoren

- Roestvrijstalen vetfilter BFF
- Instroomsproeier BFIED
- Ombouwset luchtafvoer BUSAE
- Tape UDB25
- Actieve-koolfilterset met ionenwisselaar BAKFS (2 stuks)
- Grillpan UGPI1
- Kookveldframe BKR830

- Opgelet: bij inductiekookvelden moet voor inductie geschikt kookgerei worden gebruikt
- Aansluitkabel moet door de klant worden voorzien
- Contactdoos vooraan

Afmetingen kanaalaansluiting: BFIU met flexibel kanaal

