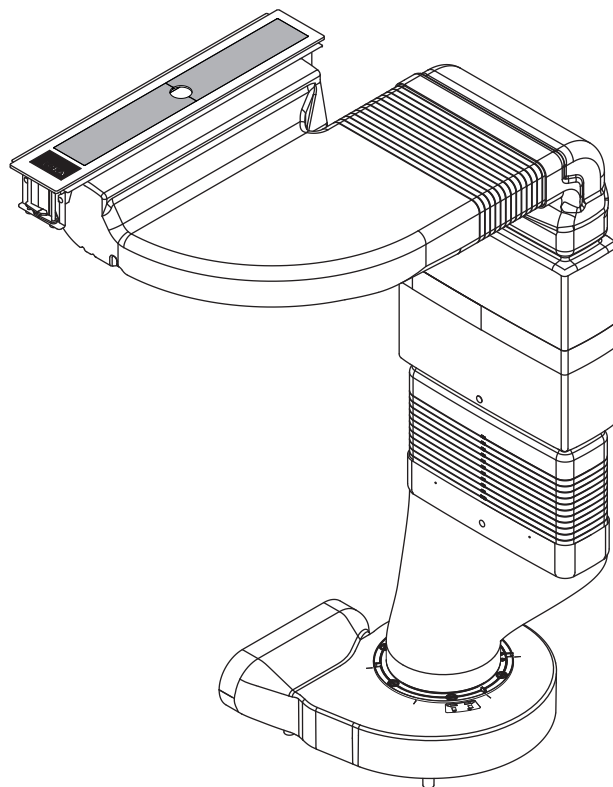


**SE** Bruks- och monteringsanvisning CKASE

Ångsugssystem



**CKASEUMSE-003**

Bruks- och monteringsanvisning:

Original

översättning

**Tillverkare**

**BORA Vertriebs GmbH & Co KG**

Innstraße 1  
6342 Niederndorf  
Österrike

Kontakt

T +43 (0) 5373/62250-0  
mail@bora.com  
www.bora.com

Överlåtande samt kopiering av dessa underlag, utnyttjande och delgivande av innehållet är inte tillåtet, såvida inte detta uttryckligen medgivits.

Denna bruks- och monteringsanvisning har tagits fram med största noggrannhet. Trots detta kan det hända att tekniska ändringar som gjorts i efterhand eller vissa textpassager som ändrats, ännu inte har aktualiserats eller anpassats. Vi hoppas på förståelse för detta. En aktualiserad version kan erhållas från BORA service-team. Tryckfel och misstag förbehålles.

© BORA Vertriebs GmbH & Co KG

Alla rättigheter förbehållna

# Innehållsförteckning

<b>1</b>	<b>Allmänt</b>	<b>4</b>	<b>8</b>	<b>Rengöring och skötsel</b>	<b>27</b>
1.1	Målgrupp .....	4	8.1	Rengöringsmedel .....	27
1.2	Bruks- och monteringsanvisningens giltighet .....	4	8.2	Ångsugens rengöring .....	27
1.3	Underlag som också gäller .....	4	8.2.1	Demontera täckplattorna och fettfiltret .....	27
1.4	Framställning av information .....	5	8.2.2	Rengör täckplattorna och fettfiltret .....	28
			8.2.3	Montera täckplattorna och fettfiltret .....	28
			8.3	Byte av aktivkolfiltret .....	28
<b>2</b>	<b>Säkerhet</b>	<b>6</b>	<b>9</b>	<b>Åtgärdande av fel</b>	<b>29</b>
2.1	Allmänna säkerhetsanvisningar .....	6	<b>10</b>	<b>Urdrifttagning, demontering och avfallshantering</b>	<b>30</b>
2.2	Säkerhetsanvisningar användning .....	7	10.1	Urdrifttagning .....	30
2.3	Säkerhetsanvisningar montering .....	8	10.2	Demontering .....	30
2.4	Säkerhetsanvisningar demontering och avfallshantering .....	8	10.3	Miljövänlig avfallshantering .....	30
2.5	Säkerhetsanvisningar reservdelar .....	9			
2.6	Avsedd användning .....	9	<b>11</b>	<b>Garanti, teknisk support, reservdelar, tillbehör</b>	<b>31</b>
<b>3</b>	<b>Tekniska data</b>	<b>10</b>	11.1	Garanti .....	31
<b>4</b>	<b>Märkning av energiförbrukning</b>	<b>11</b>	11.2	Service .....	31
<b>5</b>	<b>Produktbeskrivning</b>	<b>12</b>	11.3	Reservdelar .....	31
5.1	Funktionssätt .....	12	11.4	Tillbehör .....	31
5.2	Kontrollpanel och användningsprincip .....	12			
5.3	Funktionsprincip ångsug .....	13			
5.3.1	Steglös nivåinställning .....	13			
5.3.2	Automatisk avstängningsfunktion .....	13			
5.3.3	Filterservice-indikering .....	13			
5.3.4	Gränssnittkommunikation .....	13			
5.3.5	Säkerhetsavstängning .....	13			
<b>6</b>	<b>Montering</b>	<b>14</b>			
6.1	Kontrollera leveransomfånget .....	14			
6.2	Verktyg och hjälpmedel .....	14			
6.3	Förutsättningar för monteringen .....	14			
6.3.1	Säkerhetsavstånd .....	14			
6.3.2	Bänkskivan och köksmöbeln .....	14			
6.3.3	Lufttillförsel spishäll .....	15			
6.4	Utskärningsmått .....	15			
6.5	Montering av ångsugssystemet .....	16			
6.5.1	Montering av ångsugen .....	17			
6.5.2	Förberedelser för monteringen av modulen för underkonstruktionen, silence-modulen och sockelmotorn .....	18			
6.5.3	Montering standardkonstruktion .....	20			
6.6	Installera strömanslutningen och kommunikationen .....	21			
6.7	Anslutning av externa kopplingskontakter .....	22			
6.8	Överlämnande till användaren .....	24			
<b>7</b>	<b>Användning</b>	<b>25</b>			
7.1	Använda ångsugen .....	25			
7.1.1	Öppna täckplattorna .....	25			
7.1.2	Inställning av effektnivån .....	25			
7.1.3	Automatisk avstängningsfunktion .....	25			
7.2	Observera filterservice-indikeringen .....	26			
7.2.1	Stäng täckplattorna .....	26			

# 1 Allmänt

## 1.1 Målgrupp

Denna bruks- och monteringsanvisning vänder sig till följande målgrupper:

Målgrupp	Krav
Användare	Apparaten kan användas av barn från 8 år samt personer med nedsatt fysisk, sensorisk eller mental förmåga eller bristande erfarenhet och/eller kunskap, såvida de övervakas eller undervisas om apparatens säkra användning och har förstått vilka faror som kan uppstå vid hanteringen. Barn ska hållas under uppsyn. Alla säkerhets- och varningsanvisningar samt bruksanvisningens instruktioner måste iakttagas.
Gör-det-självare med ambitioner	Gör-det-självaren med ambitioner får själv utföra alla nödvändiga snickeri- och monteringsarbeten, såvida han har den förmåga och motsvarande fackkunskaper som är nödvändiga. Han får absolut inte ansluta ström och gas.
Montering fackpersonal	Fackpersonalen för monteringen får utföra alla nödvändiga snickeri- och monteringsarbeten under iakttagande av gällande föreskrifter. Före idrifttagningen måste ström- och gasanslutningar verkställas av godkända fackmän för motsvarande område.
Ei-fackpersonal	Strömanslutningen får bara genomföras av en godkänd fackman. Denne övertar även ansvaret för korrekt ströminstallation och idrifttagning.
Gas-fackpersonal	Gasanslutningen får bara genomföras av en godkänd fackman. Denne övertar även ansvaret för korrekt gasinstallation och idrifttagning.

tab. 1.1 Målgrupper

**INFO** BORA Holding GmbH, BORA Vertriebs GmbH & Co KG, BORA APAC Pty Ltd och BORA Lüftungstechnik GmbH – i det följande kallat BORA – ansvarar inte för skador som uppstått pga. att dessa underlag har missaktats eller ignorerats och som orsakats av felaktig montering! Ström- och gasanslutningar får bara genomföras av en godkänd fackman. Monteringen får bara ske enligt gällande normer, föreskrifter och lagar. Iaktta alla säkerhets- och varningsanvisningar samt instruktionerna i bruks- och monteringsanvisningen.

## 1.2 Bruks- och monteringsanvisningens giltighet

Anvisningen gäller för olika varianter av apparater. Därför kan det hända, att vissa funktioner som beskrivs inte finns på din apparat.

## 1.3 Underlag som också gäller

Tillsammans med denna bruks- och monteringsanvisning finns även andra underlag som äger sin giltighet och måste iakttagas.

Det är viktigt att alla underlag som medföljer leveransen iakttagas.

**INFO** För skador som uppstått pga. att dessa underlag har ignorerats, övertar BORA inga garantier!

### Direktiv

Denna apparat motsvarar följande EU/EG-direktiv:  
 2014/30/EU EMK-direktivet  
 2014/35/EU lågspänningsdirektivet  
 2009/125/EG ekodesigndirektivet  
 2010/30/EU energimärkningsdirektivet  
 2011/65/EU RoHS-direktivet  
 2012/19/EU WEEE-direktivet

## 1.4 Framställning av information

För att du ska kunna arbeta snabbt och säkert med hjälp av anvisningarna, används enhetliga formateringar, numreringar, symboler, säkerhetsanvisningar, begrepp och förkortningar.

**Instruktionerna märks med en pil.**

- ▶ Genomför alltid alla instruktioner i den ordningsföljd som anges.

**Uppräkningar märks med ett fyrkantigt uppräkningsstecken i början av raden.**

- Uppräkning 1
- Uppräkning 2

---

**INFO** Om det är något särskilt som du måste iaktta, så uppmärksammas du på det.

---

### Säkerhets- och varningsanvisningar

Säkerhets- och varningsanvisningarna i bruksanvisningen utmärks med symboler och signalord.

Säkerhets- och varningsanvisningarna ser ut som följer:

---

**VARNINGSTECKEN OCH SIGNALORD!**  
**Farans art och källa**  
 Påföljd om anvisningarna inte iakttas

- ▶ Åtgärder för att undvika fara
- 

Därvid gäller:

- Varningstecknet uppmärksammar på faran.
- Signalordet visar på farans omfattning.

Varningstecken	Signalord	Risk
	<b>Fara</b>	Indikerar en omedelbar farlig situation, vilken kan leda till döden eller allvarliga kroppsskador om den inte undviks.
	<b>Varning</b>	Indikerar en möjlig farlig situation, vilken kan leda till döden eller allvarliga kroppsskador om den inte undviks.
	<b>Se upp</b>	Indikerar en möjlig farlig situation, vilken kan leda till smärre eller lättare kroppsskador om den inte undviks.
–	<b>Se upp</b>	Indikerar en situation, som kan leda till sakskador om den inte undviks.

tab. 1.2 Varningstecknens och signalordens betydelse

## 2 Säkerhet

### 2.1 Allmänna säkerhetsanvisningar

**INFO** Apparaten motsvarar föreskrivna säkerhetsbestämmelser. Användaren ansvarar för apparatens rengöring, skötsel och säkra användning. En felaktig användning kan leda till person- och sakskador.

- Bruks- och monteringsanvisningen innehåller viktiga anvisningar för monteringen och användningen. Därigenom skyddar du dig själv mot skador och förhindrar skador på apparaten. På bruks- och monteringsanvisningens baksida hittar du kontaktuppgifter för mer information och frågor beträffande användningen.
- Begreppet apparat används både för spishällar, ångsugar och för spishällar med ångsug.
  - ▶ Läs noga igenom bruks- och monteringsanvisningen innan du tar apparaten i bruk.
  - ▶ Förvara bruks- och monteringsanvisningen alltid nära till hands för att snabbt kunna rådfråga den vid behov.
  - ▶ Överlämna bruks- och monteringsanvisningen till nästa brukare om du skulle sälja apparaten.
  - ▶ Genomför alla arbeten mycket uppmärksam och noggrant.
  - ▶ Kontrollera apparaten på synliga skador efter att du packat upp den.
  - ▶ Anslut aldrig en apparat som är skadad.
  - ▶ Ta bara apparaten i bruk efter att allt har monterats, först då kan en säker drift garanteras.
  - ▶ Förvissa dig om att du inte kommer i beröring med heta kokzoner.
  - ▶ Undvik överkokning.
  - ▶ Använd endast ångsugen tillsammans med BORA spishällar. Det gäller särskilt för BORA gasspishällar.
  - ▶ Stäng av apparaten efter användningen.
  - ▶ Låt inte husdjur komma i närheten av apparaten.

#### Recirkulationsdrift

**INFO** Vid varje matlagning ökar fuktigheten i rumsluften.

**INFO** I recirkulationsdrift absorberas bara lite fuktighet ur matoset.

- ▶ Vid recirkulationsdrift måste tillräckligt med frisk luft tillföras, t.ex. genom att öppna ett fönster.
- ▶ Säkerställ ett normalt och behagligt rumsklimat (45-60% luftfuktighet), t.ex. genom att öppna de naturliga ventilationsöppningarna eller aktivera rumsventilationen.
- ▶ Sätt ångsugen på en lägre nivå i ca 20 minuter eller aktivera den automatiska avstängningsfunktionen efter att du använt recirkulationsdriften.

#### Barn och personer med speciella möjligheter i hushållet

- ▶ Apparaten kan användas av barn från 8 år samt personer med nedsatt fysisk, sensorisk eller mental förmåga eller bristande erfarenhet och/eller kunskap, såvida de övervakas eller undervisas om apparatens säkra användning och har förstått vilka faror som kan uppstå vid hanteringen.
- ▶ Övervaka barnen som befinner sig i närheten av apparaten.
- ▶ Barn får inte leka med apparaten.
- ▶ Förvara inga sådana föremål som kan intressera barn i utrymmena över eller bakom apparaten. Barnen kan annars lockas till att klättra på apparaten.

#### Egenmäktiga förändringar

Genom egenmäktiga förändringar kan risker uppstå med apparaten.

- ▶ Gör inga ändringar på apparaten.

#### Rengöring och skötsel

Apparaten måste rengöras regelbundet. Smuts kan leda till att apparaten blir skadad eller till att obehaglig lukt uppstår. Avlägsna genast smuts.

- Rengörings- och skötselarbeten får inte genomföras av barn, såvida de inte övervakas av någon hela tiden.
- ▶ Använd ingen ångrengörare för rengöringen. Ångan kan utlösa en kortslutning på spänningsförande delar och leda till sakskador (se kap. Rengöring och skötsel).
- ▶ Se till att inget vatten kommer in i apparatens inre vid rengöringen. Använd bara en lagom fuktig trasa. Spruta aldrig vatten över apparaten. Vatten som kommer in i apparaten kan orsaka skador!

## 2.2 Säkerhetsanvisningar användning

### Ångsug

**FARA!****Livsfara pga. rökförgiftning!**

När en rumsluftberoende eldstad används uppstår förbränningsgaser. Används samtidigt ångsugen med en rumsluftberoende eldstad, kan giftiga förbränningsgaser (kolmonoxid) komma från skorstenen eller utsugskanalen in i bostaden.

- ▶ Se till att det alltid finns tillräckligt med tilluft.

**FARA!****Brandrisk pga. flambering!**

Så länge ångsugen är i drift, suger den upp köksfett. Genom flamberingen kan köksfettet fatta eld.

- ▶ Rengör regelbundet ångsugen.
- ▶ Arbeta aldrig med öppen låga när ångsugen är i drift.

**FARA!****Brandrisk pga. fettavlagringar!**

Om det rostfria fettfiltret inte rengörs regelbundet, kan en ökad fetthalt uppstå i det. Därigenom ökar brandrisken.

- ▶ Rengör och byt ut filtret i jämna intervaller.

**WARNING!****Risk för skador pga. det rörliga ventilationshjulet!**

Risk för skador när ventilationshjulet snurrar.

- ▶ Installera bara apparaten i spänningsfritt tillstånd.
- ▶ Förbind motorn på båda sidorna med kanalsystemet före idrifttagningen.
- ▶ Se till att intagsstutsen är låst före den första idrifttagningen.

**SE UPP!****Risk för personskador genom att klaffen rör sig!**

När den elektriska klaffen rör sig, finns risk för personskador.

- ▶ Grip inte in i ångsugens inre så länge klaffen rör sig.

**SE UPP!****Delar som du kan komma i beröring med kan bli mycket heta!**

Ångsugen och dess delar som du kan komma i beröring med är heta när kokzonerna är på och även under tiden de svalnar.

- ▶ Låt inga föremål ligga på spishällen.
- ▶ Använd lämpliga hjälpmedel (pannlappar, pannvantar).

**SE UPP!****Skador pga. att föremål eller papper sugits in!**

Små och lätta föremål som exempelvis putstrasor av tyg eller papper, kan sugas in av ångsugen. Därigenom kan motorn skadas eller utsugseffekten påverkas negativt.

- ▶ Förvara inga föremål eller papper på ångsugen.

**SE UPP!****Risk för skador pga. fett- och smutsavlagringar!**

Fett- och smutsavlagringar kan påverka ångsugens funktion negativt.

- ▶ Använd aldrig ångsugen utan det rostfria fettfiltret.

## 2.3 Säkerhetsanvisningar montering

Installationen och monteringen av apparaten får bara genomföras av auktoriserad fackpersonal, som känner till och iakttar landets gällande bestämmelser och de lokala energiföretagens tilläggsbestämmelser.

Arbeten på elektriska komponenter måste genomföras av auktoriserad elfackpersonal.

Apparatens elektriska säkerhet kan bara garanteras om den ansluts till ett skyddsledarsystem som har installerats föreskriftsenligt. Se till att dessa grundläggande säkerhetsåtgärder vidtas.

### Ångsug



#### **FARA!** Förgiftningsrisk pga. förbränningsgaser!

Ångsugen i utsugsdrift drar ut rumsluft ur uppställningsrummet och ur angränsande rum. Utan tillräckligt med tilluft uppstår ett undertryck. Giftiga gaser från skorstenen eller utsugsschaktet till den rumsluftberoende eldstaden sugas in i bostaden.

- ▶ Se till att det alltid finns tillräckligt med tilluft.
- ▶ Använd bara tillåtna och kontrollerade kopplingsenheter (t.ex. fönsterkontaktbrytare, undertrycksvakt) och låt godkänna dem genom auktoriserad fackpersonal (auktoriserad sotare).



#### **FARA!** Risk för elektriska stötar!

Styrenheten kan innehålla restladdning och orsaka elektriska stötar.

- ▶ Rör inte vid friliggande kontakter på styrenheten.



#### **FARA!** Risk för elektriska stötar!

Genom en felaktig avisolering av anslutningsledningen på externa kopplingsdon finns risk för strömstötar.

- ▶ Se till att anslutningsledningen är tillräckligt säkrad med dragavlastningsklämman i universal styrenheten.
- ▶ Förvissa dig om att angivna avisoleringslängder iakttas.

- ▶ Kontrollera apparaten på synliga skador före monteringen.
- ▶ Montera aldrig en skadad apparat.
  - En skadad apparat riskerar säkerheten.
  - Reparationer får bara genomföras av fackkraft som auktoriserats av tillverkaren.

## 2.4 Säkerhetsanvisningar demontering och avfallshantering

Demonteringen av apparaten får bara genomföras av auktoriserad fackpersonal, som känner till och iakttar landets gällande bestämmelser och de lokala energiföretagens tilläggsbestämmelser.

Arbeten på elektriska komponenter får bara genomföras av auktoriserad elfackpersonal.



#### **FARA!** Risk för elektriska stötar!

Genom apparatens felaktiga bortkoppling från nätspanningen finns risk för elektriska stötar.

- ▶ Skilj apparaten säkert från elnätet med hjälp av LS-brytare, säkringar, automatsäkringar eller reläer.
- ▶ Säkerställ apparatens spänningsfrihet med en godkänd mätare.



#### **FARA!** Risk för kvävning!

Förpackningsdelar (t.ex. folier, frigolit) kan vara livsfarliga för barn.

- ▶ Förvara förpackningsdelar oåtkomligt för barn.
- ▶ Avfallshandla förpackningen korrekt och omgående.



## 2.5 Säkerhetsanvisningar reservdelar



### **WARNING!**

#### **Risk för person- och saksador!**

Felaktiga komponenter kan leda till personskador eller till att apparaten skadas. Förändringar, till- eller ombyggnader på apparaten kan få negativa konsekvenser för säkerheten.

- ▶ Använd enbart originalreservdelar vid reparationer.

## 2.6 Avsedd användning

Apparaten får inte användas i en höjd över 2000 m (meter över havet).

Apparaten är bara avsedd för matlagning i ett privat hushåll. Denna apparat är inte avsedd för:

- användning utomhus
- inbyggnad i fordon
- uppvärmning av rummet
- användning på uppställningsplatser som inte är stationära (t.ex. båtar)
- användning med en extern timer eller ett separat fjärrsystem (fjärrkontroll)

Någon annan användning än den som beskrivs i denna bruks- och monteringsanvisning eller en användning som sträcker sig utöver det som beskrivs här, gäller som icke avsedd användning. BORA ansvarar inte för skador som uppstått pga. osakkunnig användning eller felaktig hantering.

**All obehörig användning är förbjuden!**

---

**INFO** BORA Holding GmbH, BORA Vertriebs GmbH & Co KG, BORA APAC Pty Ltd och BORA Lüftungstechnik GmbH ansvarar inte för skador som uppstått pga. att säkerhets- och varningsanvisningarna inte har beaktats.

---

### 3 Tekniska data

Parameter	Värde
Matningsspänning	220 - 240 V
Frekvens	50/60 Hz
Strömförbrukning	170 W
Mått (bredd x djup x höjd)	90 x 515 x 140 mm
Vikt (inkl. tillbehör / förpackning)	11,0 kg
<b>Ångsug</b>	
Effektnivåer	1 - 5
<b>Sockelmotor</b>	
Matningsvolym max.	608,8 m <sup>3</sup> /h
Tryck max.	597 Pa
Mått (bredd x djup x höjd)	370 x 358 x 100 mm
Mått utblåsningsöppning (bredd x djup x höjd)	222 x 40 x 89 mm
<b>Kanalsystem</b>	
Totalhöjden kan anpassas från - till	900 - 1050 mm
Totaldjupet kan anpassas från - till	560 - 710 mm

tab. 3.1 Tekniska data

#### Apparatens mått

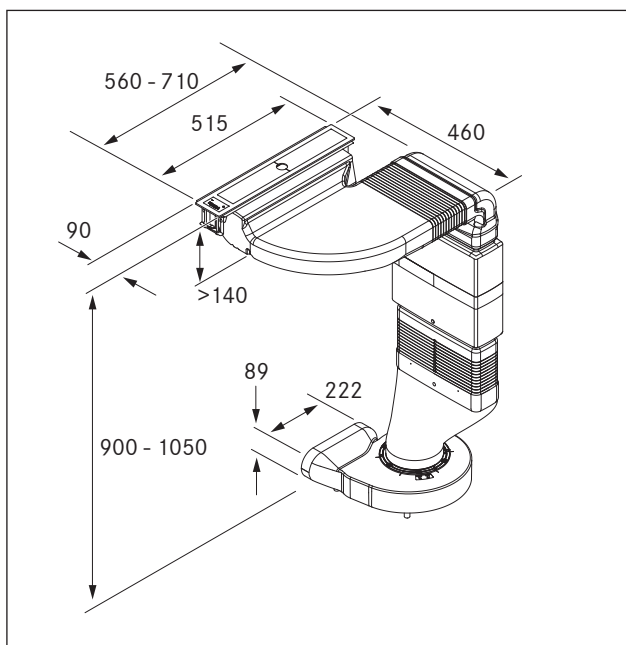


bild 3.1 Apparatens mått

## 4 Märkning av energiförbrukning

Produktbeteckning		
Classic ångsugssystem med sockelmotor ULS	CKASE	
Driftläge	Utsug	
Energiförbrukning		
Energiförbrukning per år ( $AEC_{hood}$ )	24 kWh/a	61591
Energieffektivitetsklass	A+	61591
Matningsvolym		
Fluiddynamisk effektivitet ( $FDE_{hood}$ )	38,4	61591
Fluiddynamisk effektivitetsklass	A	61591
Belysning		
Belysningseffektivitet ( $LE_{hood}$ )	* lx/Watt	*
Belysningseffektivitetsklass	*	*
Fettavskiljning		
Nivå 5 max. ( $GFE_{hood}$ )	47 %	61591
Klass nivå 5 normal	F	61591
Matningsvolym		
Luftflöde nivå 1 minimal.	224 m <sup>3</sup> /h	61591
Luftflöde nivå 5 max. ( $Q_{Max}$ )	609 m <sup>3</sup> /h	61591
Ljudeffektnivå		
Nivå 1 minimal	46 dB(A)	60704-2-13
Nivå 5 max.	67 dB(A)	60704-2-13
Ljudtrycksnivå (extra uppgift)		
Nivå 1 minimal	33 dB(A)	**
Nivå 5 max.	55 dB(A)	**
Uppgifter enligt 66/2014		
Strömförbrukning i Från-läge ( $P_o$ )	< 0,5 W	61591
Tidsförlängningsfaktor	0,6	61591
Energieffektivitetsindex ( $EEl_{hood}$ )	31,7	61591
Luftvolymflöde BEP ( $Q_{BEP}$ )	280,8 m <sup>3</sup> /h	61591
Tryck BEP ( $P_{BEP}$ )	536 Pa	61591
Ineffekt BEP ( $W_{BEP}$ )	109 W	61591

tab. 4.1 Uppgifter om märkningen av energiförbrukning

- \* Denna position är inte relevant för denna produkt.
- \*\* Ljudtrycksnivån har fastställts med ett avstånd på 1 m (avståndsberoende nivåmätning) med utgångspunkt från ljudeffektnivån enligt EN 60704-2-13.

## 5 Produktbeskrivning

laktta alla säkerhets- och varningsanvisningar vid all hantering (se kap. Säkerhet).

Ångsugssystemet har följande funktioner:

- Nivåinställning med touchpanel
- Elektronisk nivåinställning (5 effektnivåer)
- Automatisk avstängningsfunktion
- Filterservice-indikering
- Gränssnittkommunikation
- Säkerhetsavstängning
- Integrerad ljuddämpare (silence-modul)
- Gummerade fötter

Beroende på vad du bestämmer dig för vid köpet, ångsugssystemet fungerar antingen som utsugs- eller luftcirkulationsvariant.



### Utsugsdrift

Luften som sugs ut från spishällen rengörs i det rostfria fettfiltret och leds sedan ut i det fria via ett kanalsystem. Frånluften får inte komma ut i:

- rök- eller avgasskorstenar som används;
- schakt som används för ventilation av utrymmen där eldstäder befinner sig.

Ska frånluften ledas in i en rök- eller avgasskorsten som inte används, måste monteringen kontrolleras och godkännas av en auktoriserad sotare.



### Luftcirkulationsdrift

Luften som sugs ut från spishällen rengörs i fettfiltret och ett aktivkolfilter och leds tillbaka till köket.

För att binda lukt i luftcirkulationsdrift, måste ett aktivkolfilter användas. Av hygien- och hälsoskäl måste aktivkolfiltret bytas ut med rekommenderade intervaller (se kap. Rengöring och skötsel).

**INFO** Vid luftcirkulationsdrift är det viktigt med fullgod ventilation, så att luftfuktigheten kan ledas bort.

## 5.1 Funktionssätt

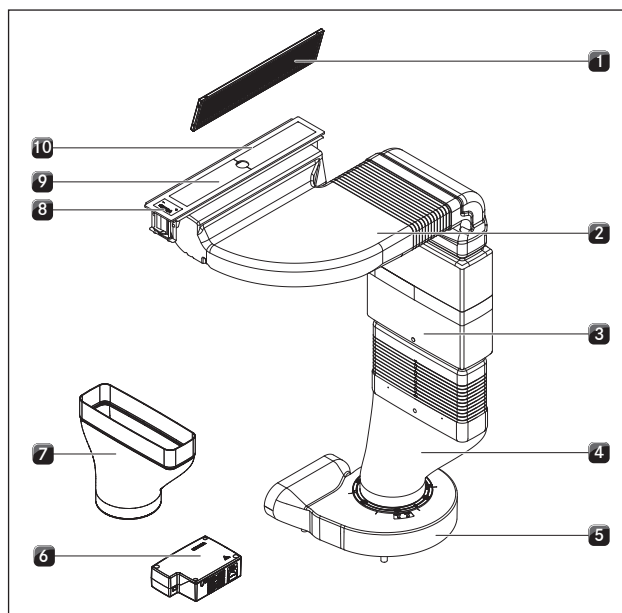


bild 5.1 Integrerat ångsugssystem

- [1] Fettfilter i rostfritt stål
- [2] Modul för underkonstruktion
- [3] Silence-modul
- [4] Övergångsstycke böjt
- [5] Universal sockelmotor
- [6] Classic styrenhet
- [7] Övergångsstycke rakt (tillval)
- [8] Touchpanel med ventilationsindikering
- [9] Täckplatta ångsug
- [10] Ångsugsram
- [11] Skyddsgaller (finns inte på bilden)

## 5.2 Kontrollpanel och användningsprincip

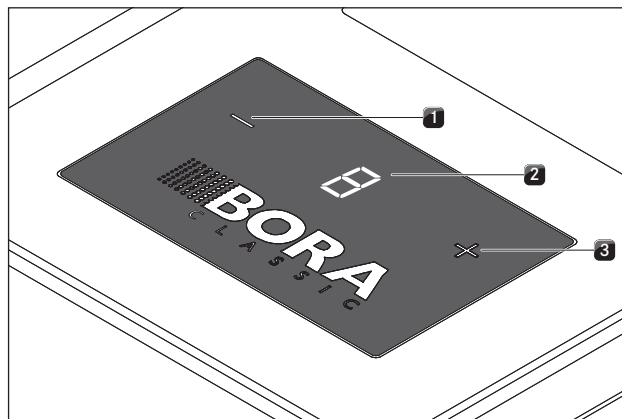



bild 5.2 Touchpanel med ventilationsindikering

- [1] Minus-knapp
- [2] Ventilationsindikering
- [3] Plus-knapp

Enhet	Indikering	Betydelse
Ventilationsindikering		Ventilation Från
	1 - 5	Effektnivåer
	E	Gränssnittindikering
	F	Filterservice-indikering
	n	Automatisk avstängningsfunktion

tab. 5.1 Indikeringarnas betydelse



## Touch-funktion

Kontrollpanelen är utrustad med elektroniska sensorknappar och indikeringsfält. Sensorknapparna reagerar på ett fingertryck.

Tryck med fingret på respektive sensorknapp för att ställa in apparaten. Sensorknappen hålls intryckt så länge tills indikeringen ändras.

## 5.3 Funktionsprincip ångsug

### 5.3.1 Steglös nivåinställning

Effektnivåerna regleras med knappen  eller  på touchpanelen.

### 5.3.2 Automatisk avstängningsfunktion

Ångsugen fortsätter att gå på låg nivå n och stängs automatiskt av efter 20 minuter.

### 5.3.3 Filterservice-indikering

Filterservice-indikeringen aktiveras efter att ångsugen använts i 200 drifttimmar. Livslängden för aktivkolfiltret har uppnåtts (bara vid luftcirkulation) och fettfiltret måste grundligt rengöras.

- På filterservice-indikeringen visas F (blinkande).
- Indikeringen slocknar så snart en effektnivå har valts.
- Filterservice-indikeringen visas varje gång ångsugen sätts på och förblir aktiv så länge tills filtret har bytts ut och filterservice-indikeringen har återställts.
- Det hindrar inte ångsugens användning.

### 5.3.4 Gränssnittkommunikation

Det interna gränssnittet kan användas för utökade styrningsmöjligheter. Det har en Home-In och en Home-Out kontakt (se kap. Montering).

- Kontakten „Home In“ kan användas för signalingången till externa kopplingsenheter (t.ex. fönsterkontaktbrytare).
- Kontakten „Home Out“ kan användas för att styra externa utrustningar.

### 5.3.5 Säkerhetsavstängning

Ångsugen stängs automatiskt av om ingen ny inställning görs inom 120 minuter.

## 6 Montering

- ▶ Iaktta alla säkerhets- och varningsanvisningar (se kap. Säkerhet).

**INFO** Apparaten får inte monteras över köldaggregat, diskmaskiner, spisar, ugnar samt tvätt- och torkmaskiner.

**INFO:** Bänkskivornas stödytor och väggavslutningslisterna måste vara av värmebeständigt material (till ca 100 °C).

**INFO** Utskärningar i bänkskivorna ska med lämpliga medel förseglas mot fukt och ev. utrustas med värmenutralisering.

### 6.1 Kontrollera leveransomfånget

Benämning	Antal
Täckplattor	2
Bruks- och monteringsanvisning	1
Tätningbands ångsug	1
Fettfilter i rostfritt stål	1
Set höjdujmningsplattor	1
Ångsugsram	1
Kommunikationsledning CAT 5	1
Linsskruvar	4
Strömförsörjningsledning	1
Skyddsgaller	1
Silence-modul	1
Universaltätningbands UDB	1
Universal sockelmotor ULS	1
Classic styrenhet CSEE	1
Modul för underkonstruktionen	1
Övergångsstycke böjt	1
Övergångsstycke rakt	1

tab. 6.1 Leveransomfång

- ▶ Kontrollera leveransen och förvissa dig om att den ätab. 6.1 ändig (se tab. 6.1) och oskadd.
- ▶ Informera BORA kundtjänst om delar saknas eller är skadade.
- ▶ Montera aldrig skadade delar.
- ▶ Avfallshantera transportförpackningen föreskriftsenligt (se kap. Urdrifttagning, demontering och avfallshantering).

### 6.2 Verktyg och hjälpmedel

Följande verktyg krävs för ångsugens korrekta montering:

- Blyertspenna
- Måttband
- Stjärnskruvmejsel Z2
- Silikontätningssmassa, svart, värmebeständig
- Finsåg

### 6.3 Förutsättningar för monteringen

#### 6.3.1 Säkerhetsavstånd

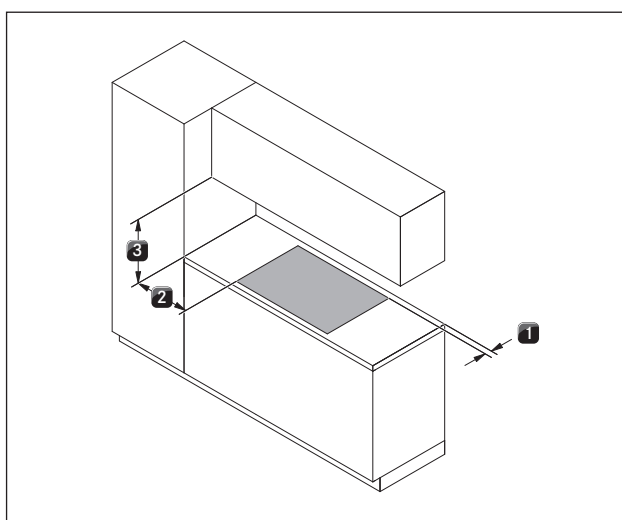


bild 6.1 Rekommenderade minsta avstånd

- ▶ Iaktta följande säkerhetsavstånd:

- [1] Minimiumavstånd 50 mm bak mellan utskärningen i bänkskivan och bänkskivans bakre kant.
- [2] Minimiumavstånd 50 mm till vänster och höger om utskärningen i bänkskivan till ett intillstående skåp eller en rumsvägg. Av ergonomiska skäl och för att ångsugen ska fungera effektivt, rekommenderas ett minimiumavstånd på 300 mm.
- [3] Minimiumavstånd 600 mm mellan bänkskiva och överskåp. Av ergonomiska skäl rekommenderas ett minimiumavstånd på 1000 mm.

#### 6.3.2 Bänkskivan och köksmöbeln

- ▶ Skär ut bänkskivan enligt angivna utskärningsmått.
- ▶ Försegla snittytorna på bänkskivorna korrekt.
- ▶ Följ anvisningarna från bänkskivornas tillverkare.
- Eventuella stödbalkar på möbeln måste avlägsnas inom området för utskärningen i bänkskivan.
- Montera en kabelskyddsbotten (mellanbotten) under enheterna. Den måste kunna tas ut för underhållsarbeten.
- Lådorna resp. hyllorna i underskåpet måste kunna tas ut.
- Evid apparater med luftcirkulation måste en återströmningsöppning > 500 cm<sup>2</sup> finnas i köksskåpen (t.ex. genom att avkorta sockellisterna eller genom att använda en lämplig lamellsockel).

### 6.3.3 Lufttillförsel spishäll

Spishällens värmeproducerande komponenter kylv automatiskt. Den varma luften leds bort via motorer (kylluftflöde).

**INFO** För att permanent kunna upprätthålla spishällens fulla effekt, måste en tillräcklig ventilation under spishällen vara garanterad.

**INFO** Spishällens effekt påverkas resp. spishällen överhettas om den varma luften under spishällen inte kan ledas bort.

**INFO** När spishällen överhettas reduceras effekten eller spishällen stängs av helt (se Överhettningsskydd).

**INFO** För en tillräcklig lufttillförsel rekommenderas ett öppningstvärsnitt på minst 50 cm<sup>2</sup> i köksmöblen.

► Se till att ventilationen är tillräcklig under spishällen.

**INFO** Kabelskydd för golv (blindbotten) får inte förhindra en tillräcklig lufttillförsel.

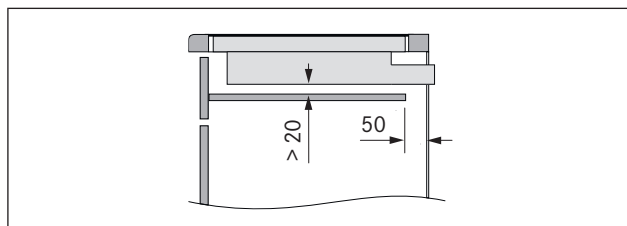


bild 6.2 Bild från sidan - kabelskyddsbottnen och ventilation

### 6.4 Utskärningsmått

**INFO** Alla mått från frontpanelens framkant.

► Tänk på bänkskivans utskjutande del när du gör utskärningen för bänkskivan. Gäller för planmontering och ytmontering.

### Planmontering

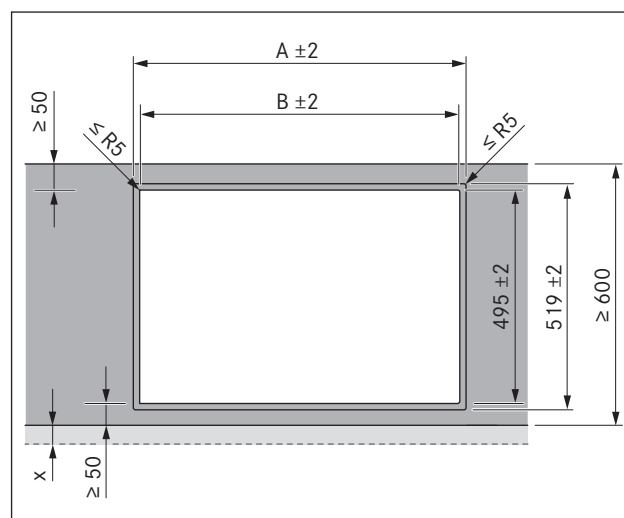


bild 6.3 Planmontering

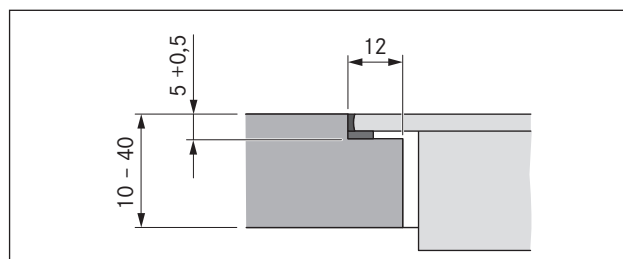








bild 6.4 Snitt fälsmått

Utskärningsmått vid montering av spishällar resp. spishäll och BORA-ångsug bredvid varandra:

Spishällar / ångsug	A i mm	B i mm
 1/0	344	320
 2/0	685	661
 3/0	1026	1002
 2/1	776	752
 3/2	1208	1184
 4/2	1549	1525

tab. 6.2 Utskärningsmått

**INFO** Vid användning av den glaskeramiska wok-induktionshällen måste fälsmåttet vid planmontering höjas till 7 mm.

## Ytmontering

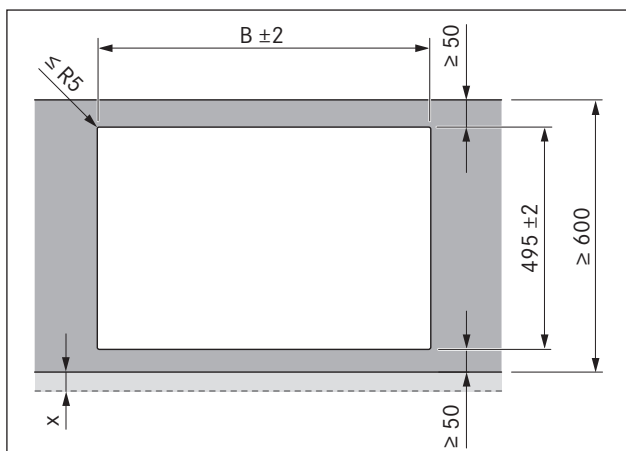


bild 6.5 Ytmontering

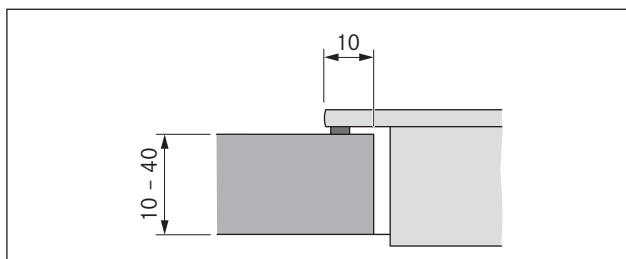


bild 6.6 Snitt ytmontering

Utskärningsmått vid montering av spishällar resp. spishäll och BORA-ångsug bredvid varandra:

Spishällar / ångsug		B i mm
	1/0	320
	2/0	661
	3/0	1002
	2/1	752
	3/2	1184
	4/2	1525

tab. 6.3 Utskärningsmått

## Montera tätningsbandet

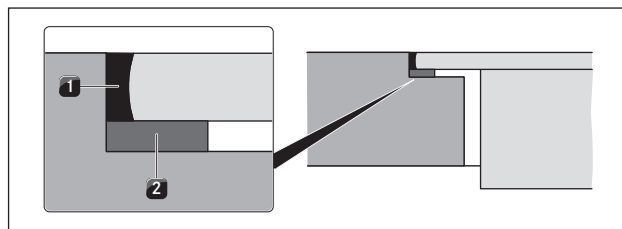


bild 6.7 Tätningsband vid planmontering

- [1] svart, värmebeständig silikontätningssmassa  
[2] Tätningsband

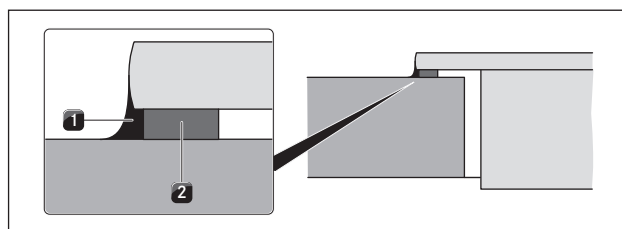


bild 6.8 Tätningsband vid ytmontering

- [1] svart, värmebeständig silikontätningssmassa  
[2] Tätningsband

- ▶ Vid ytmontering limmas det bifogade tätningsbandet [2] fullständigt på apparatens undersida före monteringen.
- ▶ Vid planmontering limmas det bifogade tätningsbandet på den horisontala snittkanten i bänkskivans utskärning, även om du förseglar apparaten med silikontätningssmassa [1] eller dylikt.
- ▶ Sätt fast den medföljande typskylten (självhäftande etikett) på bruks- och monteringsanvisningens baksida.

## 6.5 Montering av ångsugssystemet

**INFO** Mellan inbyggnadsenheterna ska vardera ett avstånd på en millimeter iakttas.

**INFO** Runtom inbyggnadsenheterna ska ett avstånd på två millimeter iakttas.



## Inbyggnadsmått

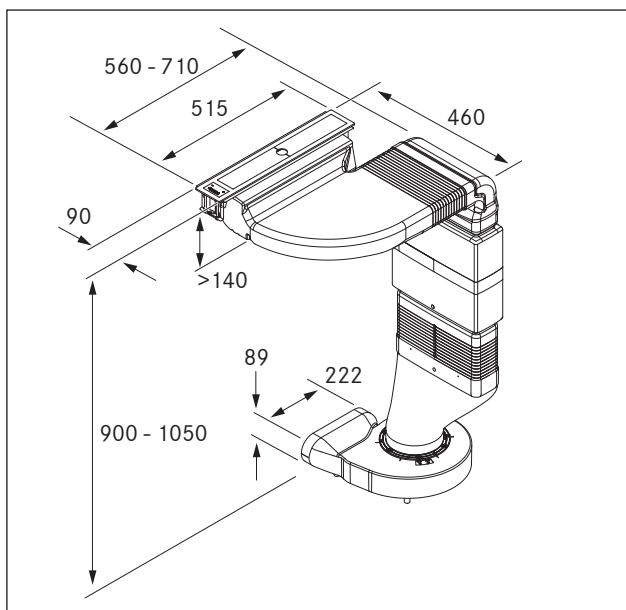


bild 6.9 Apparats mått med böjt övergångsstycke

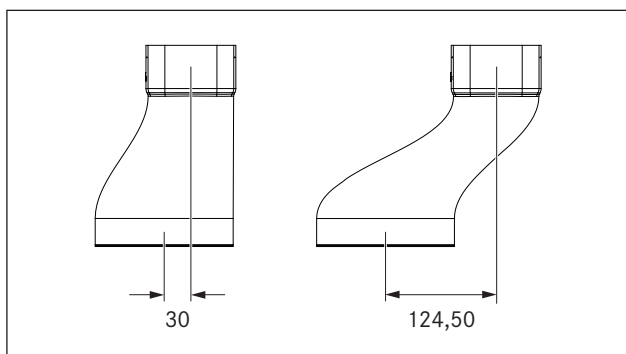


bild 6.10 Förskjutning med övergångsstycken

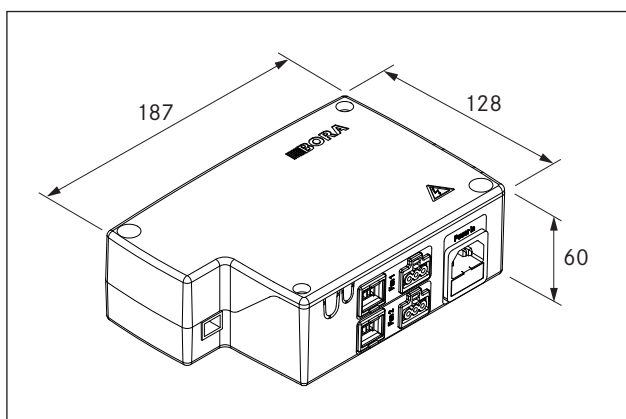


bild 6.11 Inbyggnadsmått styrenhet

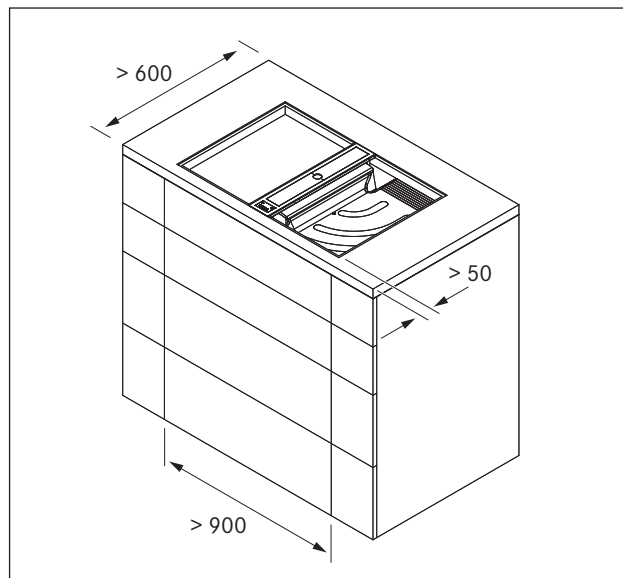


bild 6.12 Apparats inbyggnadsmått

## 6.5.1 Montering av ångsugen

## Förberedelse av ångsugsramen för monteringen tillsammans med den glaskeramiska wok-induktionshällen

**INFO** För monteringen av den glaskeramiska wok-induktionshällen måste pga. den 6 mm tjocka glaskeramiken skenan på ångsugsramens vänstra sida avlägsnas.

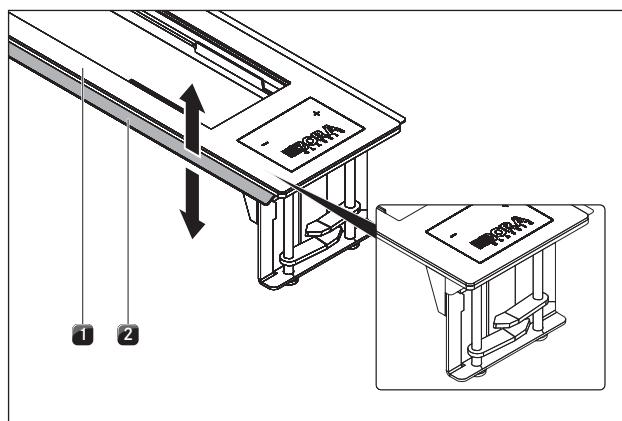


bild 6.13 Förberedelser för ångsugsramen

- [1] Ångsugsram
- [2] skena på vänster sida

► Ta bort skenan på ångsugsramens vänstra sida genom att försiktigt böja den uppåt och neråt med en tång.

## Montering av ångsugsramen

**INFO** Ångsugens modul för underkonstruktionen kan bara installeras riktad åt höger.

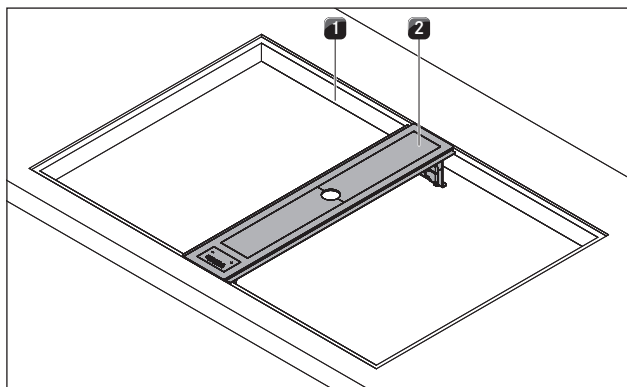


bild 6.14 Montering av ångsugen

[1] Utskäring för spishällen

[2] Ångsugsram

- ▶ Placera ångsugsramen [2] centrerat i bänkskivans utskärning.
- ▶ Rikta in ångsugen exakt.

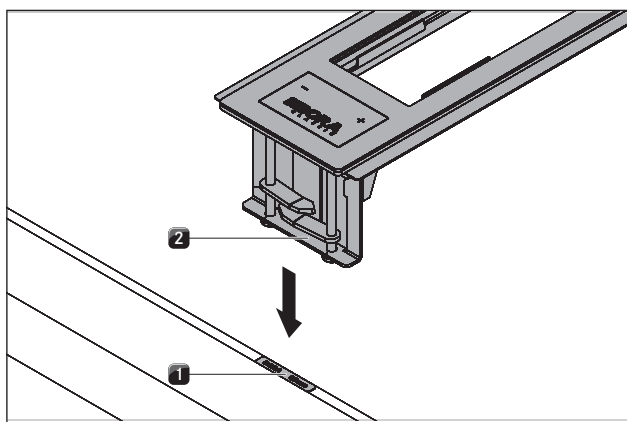


bild 6.15 Höjdutjämningsplattor

[1] Höjdutjämningsplatta

[2] Ångsugsram

- ▶ Använd höjdutjämningsplattor [1] vid behov.

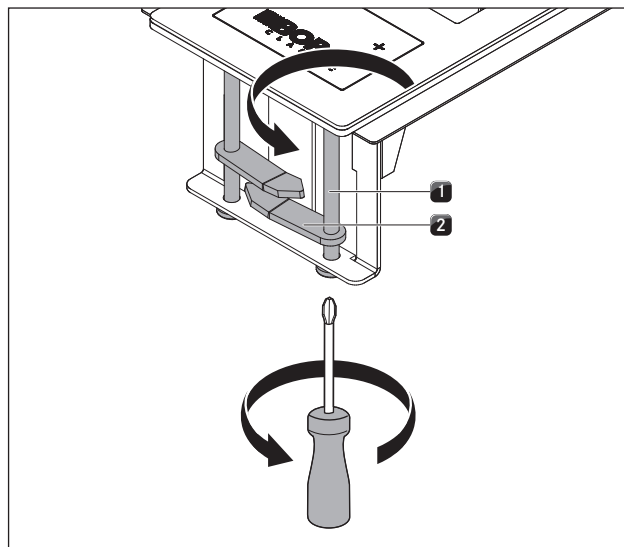


bild 6.16 Fastsättning av ångsugen

[1] Spännskruv

[2] Spännbygel

- ▶ Sväng de fyra spännbyglarna [2] under bänkskivan.
- ▶ Dra åt spännbyglarnas skruvar [1] med max. 10 Nm.
- ▶ Kontrollera att ångsugsramen är korrekt justerad.
- ▶ Täta apparaterna efter monteringen med svart, värmebeständig silikontätningssmassa.

### 6.5.2 Förberedelser för monteringen av modulen för underkonstruktionen, silence-modulen och sockelmotorn

**INFO** Underskåpet får inte vila på sockelmotorns kåpa.

**INFO** Beroende på inbyggnadssituation måste underskåpets lådor kortas för en korrekt montering.

**INFO** Sockelmotorn får bara installeras horisontalt.

- ▶ Anpassa nu ångsugssystemet till bänkskivans höjd, genom att korta silence-modulen på snittmarkeringarna med en finsåg.

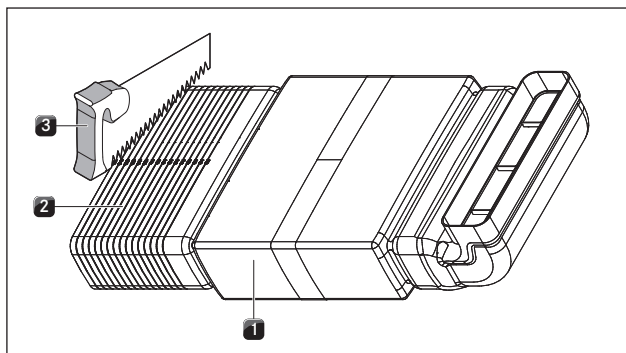


bild 6.17 Korta silence-modulen

- [1] Silence-modul
- [2] Snittmarkeringar
- [3] Finsåg

- Placera nu (det böjda eller raka) övergångsstycket tillsammans med silence-modulen på sockelmotorn.

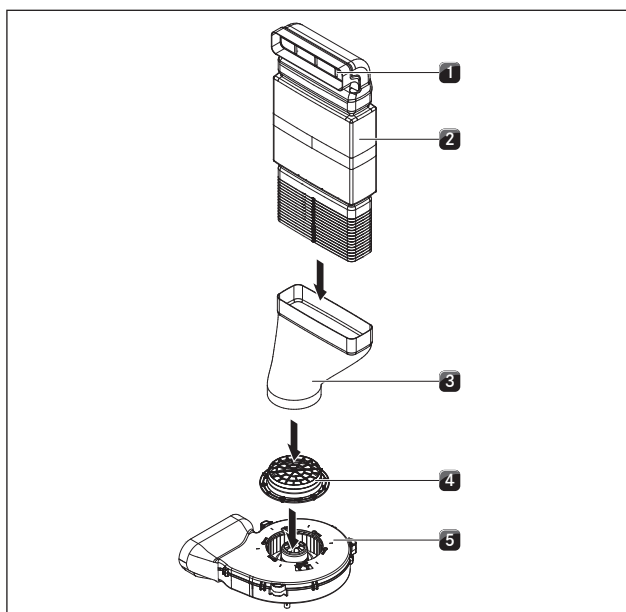


bild 6.18 Hopmontering

- [1] Skyddsgaller
- [2] Silence-modul
- [3] Övergångsstycke (böjt eller rakt)
- [4] Universal sockelmotor intagsstuts
- [5] Universal sockelmotor

- Såga ut de nödvändiga utskärningarna i underskåpets baksida för kanalledningen.
- Förskjut beroende på inbyggnadssituation vissa sockelfötter på underskåpet.
- Anpassa nu modulen för underkonstruktionen till bänkskivans djup, genom att korta den på snittmarkeringarna med en finsåg.

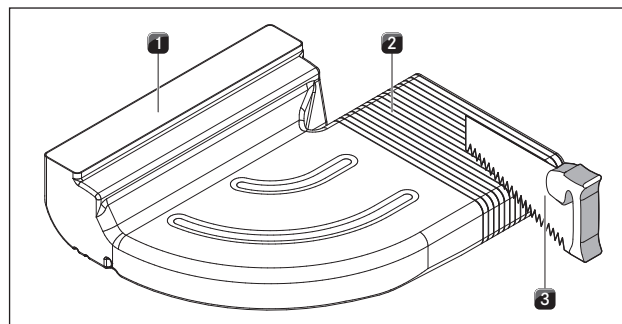


bild 6.19 Korta modulen för underkonstruktionen

- [1] Modulen för underkonstruktionen
- [2] Snittmarkeringar
- [3] Finsåg

- Förbered sockelmotorn genom att applicera tätningsbandet så som inbyggnadssituationen kräver.
- Fäst tätningsbandet vid intagsstutsen.

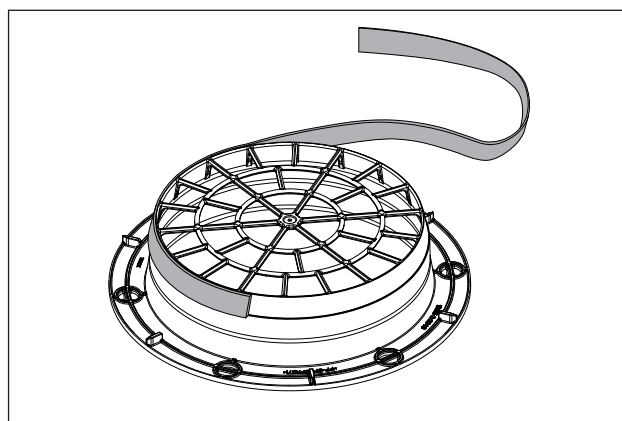


bild 6.20 Position tätningsband för montering med rundrör

- Fäst tätningsbandet vid uttagsstutsen.

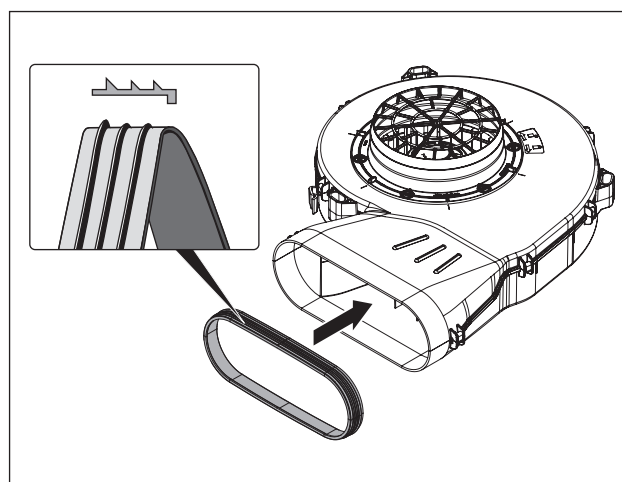


bild 6.21 Position tätningsband för montering med övergångsstycke (plattkanal)

**INFO** Se till att tätningsbandet i komprimerat tillstånd ligger an lufttätt mot anslutningskanalstycket.

### 6.5.3 Montering standardkonstruktion

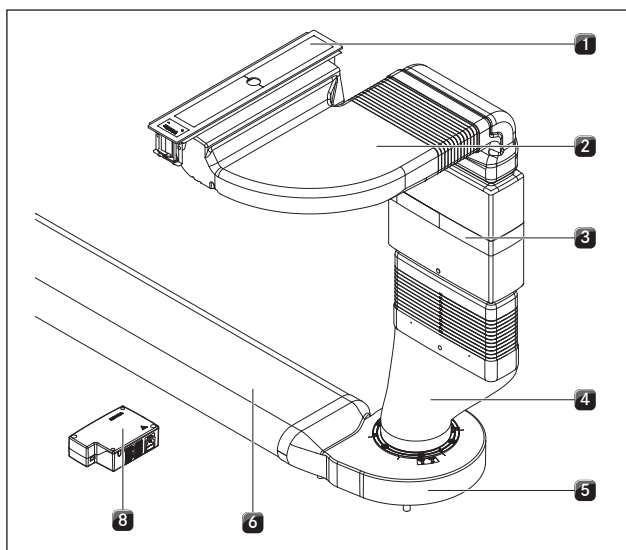


bild 6.22 Standardkonstruktion

- [1] Ångsug
- [2] Modulen för underkonstruktionen
- [3] Silence-modul
- [4] Övergångsstycke (böjt eller rakt)
- [5] Universal sockelmotor
- [6] Utsugskanal eller luftcirkulationsenhet
- [7] Skyddsgaller (syns inte)
- [8] Styrenhet

- ▶ Positionera sockelmotorn [5].
- För att underlätta positioneringen kan du ta av sockelmotorns intagsstuts. Iaktta anvisningarna i monteringsanvisningen till universal sockelmotorn ULS.
- ▶ Sätt övergångsstycket [4] på sockelmotorns [5] intagsstuts.
- Du kan även limma det bifogade tätningsbandet (UDB) på anslutningarna.
- ▶ Sätt silence-modulen [3] på övergångsstycket [4].
- ▶ Limma ihop övergångsstycket [4] med silence-modulen [3].

**INFO** För att fixera silence-modulen måste den skruvas ihop med övergångsstycket för att avlasta modulen för underkonstruktionen.

- ▶ Skruva ihop silence-modulen [3] med övergångsstycket [4].
- ▶ Lägg i skyddsgallret [7] i silence-modulens [3] övre öppning.
- ▶ Stick i modulen för underkonstruktionen [2] i silence-modulen [3].

**INFO** Vid monteringen av modulen för underkonstruktionen får ångsugsramen inte belastas. Därigenom skulle ångsugsramen deformeras.

- ▶ Anslut modulen för underkonstruktionen [2] till ångsugsramen [1]. Tryck försiktigt upp modulen för underkonstruktionen [2] i ångsugsramens [1] fästen. När anslutningen är korrekt hörs flera klickljud på ångsugsramens båda längssidor.

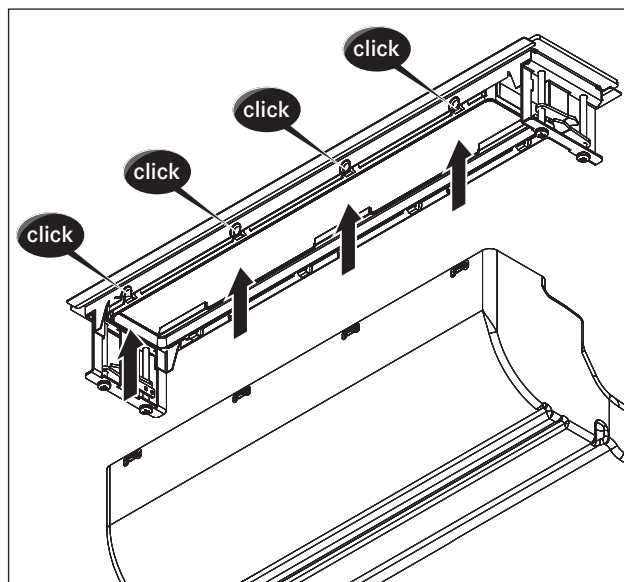


bild 6.23 Fastsättning av modulen för underkonstruktionen

- ▶ Limma ihop modulen för underkonstruktionen [2] med silence-modulen [3] med bifogat tätningsband (UDB).
- ▶ Placera styrenheten [8] i sockelområdet.

**INFO** Placera sockelmotorn och styrenheten så att de lätt kan tas av och är tillgängliga för underhållsarbeten.

- Den maximala utsugskanallängden är 6 m.
- Utsugskanalenas minsta tvärsnitt ska uppgå till 176 cm<sup>2</sup>. Det motsvarar ett rundrör med 150 mm diameter.
- Använd endast stabila kanalelement för kanalledningen, med släta insidor på röret, och inga flexslangar eller vävslangar.
- Frånluften måste ledas ut i de fria i utsugskanaler resp. till luftcirkulationsenheten.
- Ytterligare planeringsexempel och information finns i ventilationshandboken (ingår inte i leveransen).

#### Installera tillsatsmotorn

- ▶ Installera tillsatsmotorn i utsugskanalen.
- ▶ Iaktta ett avstånd på minst 300 cm mellan motorenheterna.
- ▶ Använd uteslutande BORA universal motorer med BORA ångsugssystemet.

## Användning av ångsugen med en rumsluftberoende eldstad

**INFO** Vid monteringen av utsugskanalen ska statliga och regionala lagar och föreskrifter iakttas. Se till att det finns tillräckligt med tilluft.

Rumsluftberoende eldstäder (t.ex. gas-, olje-, trä- eller koldrivna värmeenheter, varmvattenberedare) tar förbränningsluften ur rummet för uppställningsplatsen och leder ut avgaserna genom en avgasanläggning (t.ex. skorsten) i det fria.

Används ångsugen i utsugsdrift, dras rumsluft ur uppställningsrummet och de intilliggande rummen. Utan tillräckligt med tilluft uppstår ett undertryck. Giftiga gaser sugas tillbaka in i bostaden från skorstenen eller utsugsschaktet.

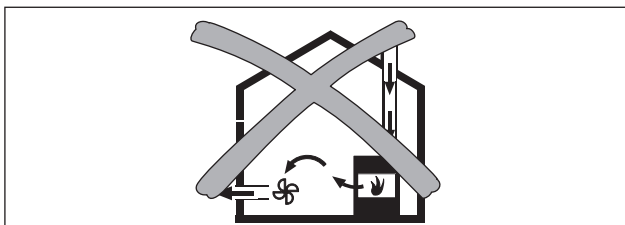


bild 6.24 Utsugsmontering - inte tillåten

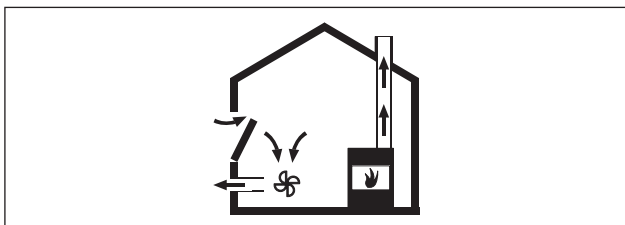


bild 6.25 Utsugsmontering - korrekt

- ▶ Vid samtidig drift av ångsugen i ett rum där det finns en eldstad, måste du säkerställa att:
  - undertrycket uppgår maximalt till 4 Pa ( $4 \times 10^{-5}$  bar);
  - en säkerhetsteknisk utrustning (t.ex. fönsterkontaktbrytare, undertrycksvakt) monteras som garanterar att tillräckligt med friskluft tillförs;
  - frånluften inte leds in i en skorsten, som används för avgaser från apparater som drivs med gas eller andra bränslen;
  - monteringen kontrolleras och godkänns av en auktoriserad fackman (t.ex. sotare).

## 6.6 Installera strömanslutningen och kommunikationen

- ▶ Iaktta alla säkerhets- och varningsanvisningar (se kap. Säkerhet).
- ▶ Iaktta alla statliga och regionala lagar, föreskrifter och tilläggsföreskrifter från lokala elförsörjningsföretag.
- Strömförsörjningsledningens stickkontakt måste vara tillgänglig efter monteringen.
- Skadas strömförsörjningsledningen måste den bytas ut.

### Anslut styrenheten och motorn till ångsugen

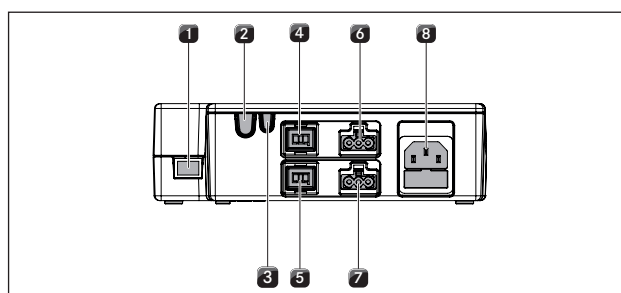


bild 6.26 Anslutningar på styrenheten

- [1] Kommunikationsledning CAT 5
- [2] Home-Out
- [3] Home-In
- [4] Styrledning motor 1
- [5] Styrledning motor 2
- [6] Strömförsörjningsledning motor 1
- [7] Strömförsörjningsledning motor 2
- [8] Strömförsörjningsledning med färsäkring

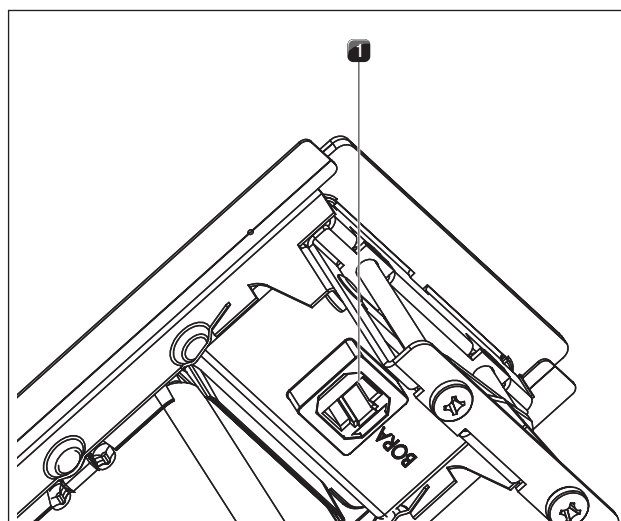


bild 6.27 Anslutning kommunikationsledning CAT 5

- ▶ Anslut kommunikationsledningen CAT 5 mellan ångsugens [1] anslutning och styrenheten [1].

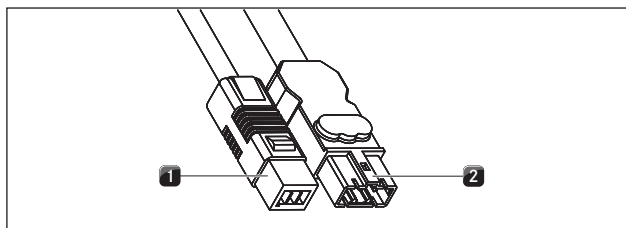


bild 6.28 Sockelmotorns anslutningskontakt

- [1] Anslutningskontakt styrledning sockelmotor  
 [2] Anslutningskontakt strömförsörjningsledning sockelmotor

- ▶ Anslut sockelmotorns styrledning [1] till styrenheten [4].
- ▶ Anslut sockelmotorns strömförsörjningsledning [2] till universal styrenheten [6].

### Lossa strömförsörjningens ledning

För att lossa strömförsörjningsledningen [2] från styrenheten [6] behöver du en liten plattskruvmejsel.

- ▶ Skilj strömförsörjningsledningen till styrenheten från strömförsörjningen [8].
- ▶ Se till att ingen spänning finns.
- ▶ Ta plattskruvmejseln för att lossa låsningen på stickkontakten till strömförsörjningsledningen.
- ▶ Skjut in plattskruvmejseln i uttagets urtag.
- ▶ Tryck låsningen något nedåt.
- ▶ Ta försiktigt ut stickkontakten till strömförsörjningsledningen ur styrenhetens uttag med plattskruvmejseln.
- ▶ Dra nu strömförsörjningsledningen ur uttaget.
- ▶ Kontrollera att stickkontakten och uttaget inte är skadade.
- ▶ Använd aldrig skadade komponenter.
- ▶ Byt ut skadade komponenter hos din BORA-återförsäljare.

### Anslutning av en tillsatsmotor

- ▶ Anslut motorns styrledning [1] till styrenheten [5].
- ▶ Anslut motorns strömförsörjningsledning [2] till styrenheten [7].
- ▶ Kontrollera att alla anslutningar sitter fast ordentligt.

## 6.7 Anslutning av externa kopplingskontakter

**INFO** Kommunikationsförbindelserna Home-In och Home-Out får bara installeras av auktoriserad fackman. Denne övertar även ansvaret för den korrekta installationen och idrifttagningen.

När du använder Home-In och Home-Out behöver du motsvarande dokumentation för de externa kopplingsenheterna för en säker anslutning och drift. Följande kopplingskontakter kan användas:

Kontakt	Funktion	Anslutning
Home-In	Ångsug Till/Från anslutning för extern kopplingskontakt (kontakt stängd: ångsug Till)	24V DC 100 mA
Home-Out	Potentialfri kontakt för styrning av externa utrustningar, beroende av ångsugens drift (ångsug Till: kontakt stängd)	maximalt 250 VAC/ 30 VDC, 2,5A

tab. 6.4 Kopplingskontakter

**INFO** Kontakten Home-In kan användas för externa säkerhetsutrustningar (t.ex. fönsterkontaktbrytare). I öppet kopplingsläge är ångsugen ur drift.

- ▶ Förvissa dig om att styrenheten är skild från strömförsörjningen.

### Förberedelser på styrenheten

- ▶ Lossa skruvarna på styrenheten.
- ▶ Ta av locket uppåt.

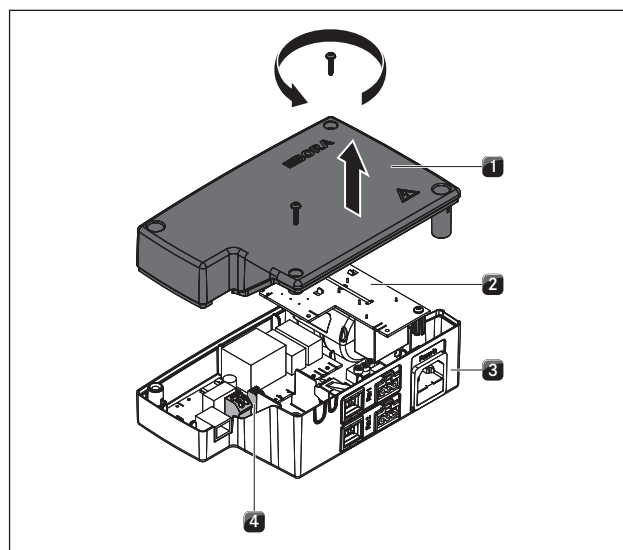


bild 6.29 Öppna locket på styrenheten

- [1] Lock  
 [2] Elektronikenhet  
 [3] Underskål  
 [4] Kopplingskontaktklämmor

**INFO** Elektronikenheten [2] kan lagra restladdning. Undvik därför kontakt med friliggande kontakter på elektronikenheten!

## Förberedelser för anslutningsledningarna till externa kopplingsenheter

Använd anslutningsledningar av följande typ och från följande tillverkare för anslutning av externa kopplingsenheter.

Kontakt	Anslutningsledning
Home-In	H03VV-F 2x0,5mm <sup>2</sup>
Home-Out	H03VVH2-F 2x0,75mm <sup>2</sup>

tab. 6.5 Anslutningsledning

**INFO** Anslutningsledningen är endast avsedd för internt bruk i byggnader, privata hushåll, kök eller kontorsrum!

**INFO** Den totala längden på de externa kopplingsenheternas anslutningsledning får inte överstiga 10 m!

För den elektromagnetiska kompatibiliteten måste anslutningsledningar för externa kopplingsenheter filtreras med en ferrithylsa. Denna ingår inte i leveransen.

- Beställ filterhylsan med beställningsnummer: UFH (Universal Ferrithylsa) hos din återförsäljare eller kontakta BORA på [www.bora.com](http://www.bora.com).

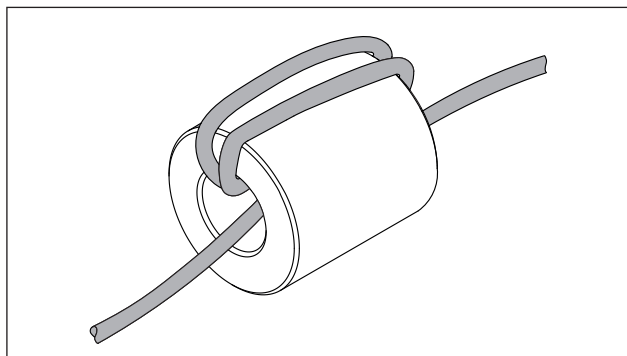


bild 6.30 Linda anslutningsledningen kring ferrithylsan 3 gånger

- Linda anslutningsledningen 3 gånger kring ferrithylsan för att uppnå önskad filtereffekt.
- Ledningens ände ska sticka ut ur hylsan minst 120 mm.
- Förbered anslutningsledningen och ta bort isoleringen till föreskriven längd.

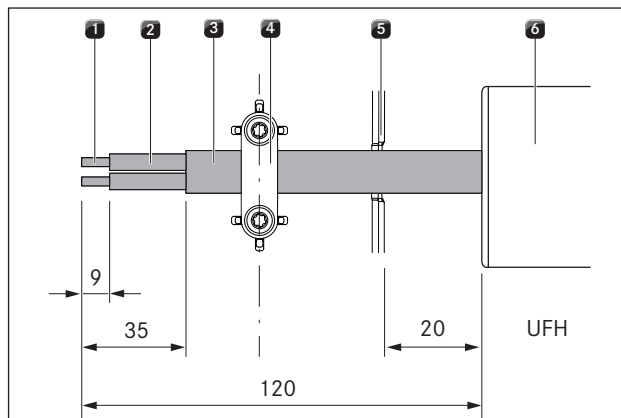


bild 6.31 Anslutningsledningens avisoleringslängder och monteringsposition i styrenheten

- [1] Avisolerad trådände
- [2] Isolerad tråd
- [3] Mantlad ledning
- [4] Dragavlastningsklämma
- [5] Öppning kabelgenomföring
- [6] Universal ferrithylsa (UFH)

- Observera avisoleringslängden på maximalt 9mm på den avisolerade trådändan [1].
- Observera avisoleringslängden på maximalt 26mm på den isolerade tråden [2].

## Installation av den externa kopplingsenheten

Beroende på kopplingsenhetens typ ansluts anslutningsledningarna antingen till Home-In- eller Home-Out anslutningsklämman.

- läkta anslutningsschemat vid anslutningen av Home-In och Home-Out.

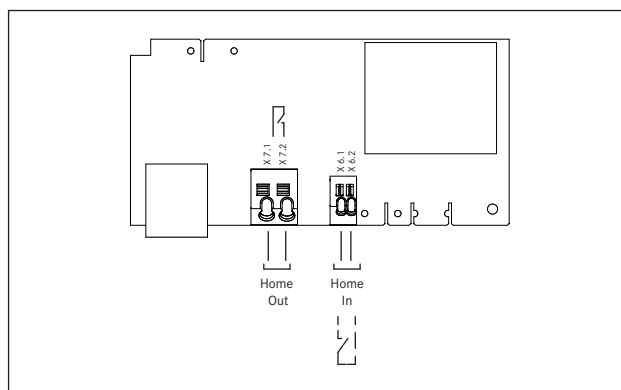


bild 6.32 Anslutningsschema för externa kopplingskontakter

- Anslut kablarna för respektive kontakt enligt motsvarande anslutningsschema (se bild Anslutningsschema för externa kopplingskontakter) till kopplingskontaktklämman [4].
- För att kunna ansluta Home-In gränssnittet, måste den installerade bryggan avlägsnas.



**INFO** Kontakten Home-In måste bryggas när den inte används (bryggad i leveranstillstånd).

- För anslutningar till Home-In anslutningsklämman får inga trådändhylsor användas.
- ▶ Kläm fast anslutningsledningen i dragavlastningsklämman [4] motsvarande aktuellt ledningstvärnsnitt.

**INFO** Ansluts externa kopplingsenheter både till Home-In och till Home-Out gränssnittet, måste båda ledningarna säkras med dragavlastningsklämman [4].

- ▶ Gör en öppning [2] i styrenhetens plastkåpa.

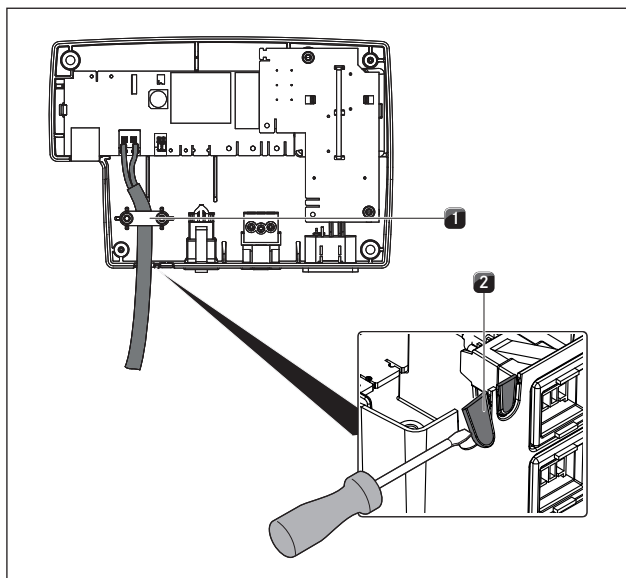


bild 6.33 Kontakt Home Out med dragavlastning

- [1] Dragavlastningsklämma  
 [2] Öppning för kabelgenomföring

- ▶ Kontrollera att anslutningsledningarna är korrekt monterade och sitter fast ordentligt.
- ▶ Stäng locket på styrenheten.
- ▶ Se till att kabeln inte skadas.
- ▶ Tillkoppla huvudbrytaren/automatsäkringen.

### Installera strömanslutningen

- ▶ Anslut styrenhetens strömförsörjningsledning till strömförsörjningen.
- ▶ Ta ångsugen i drift (se kap. Användning).
- ▶ Kontrollera att alla funktioner fungerar som de ska.

## 6.8 Överlämnande till användaren

Efter avslutad montering:

- ▶ Förklara alla väsentliga funktioner för användaren.
- ▶ Informera användaren om samtliga säkerhetsrelevanta aspekter för användning och hantering.
- ▶ Lämna tillbehöret samt bruks- och monteringsanvisningen till användaren för säker förvaring.



## 7 Användning

- ▶ Iaktta alla säkerhets- och varningsanvisningar vid all hantering (se kap. Säkerhet).

**INFO** Ångsugen får bara användas med BORA-spishällar.

**INFO** Sätt bara på ångsugen när en av de båda täckplattorna är öppen.

**INFO** Använd inte ångsugen innan fettfiltret har monterats.

**INFO** När två gasspishällar används rekommenderas att installera ytterligare två täckplattor. Dessa kan erhållas hos din återförsäljare eller kontakta BORA på [www.bora.com](http://www.bora.com).

### 7.1 Använda ångsugen

#### Rekommendationer för en effektiv ångsug

- ▶ Använd alltid ett lock, speciellt på höga kokkärl. Det säkerställer att ångan sugs ut effektivt. Energiförbrukningen reduceras.
- ▶ Ångsugen bör bara användas med den effektnivå som krävs för att suga ut ångan. På så vis ökas luftfiltrets effekt vid luftcirkulationsdrift.
- ▶ Kokzonerna bör bara användas med den effektnivå som krävs för matlagningen. Det reducerar matoset och energiförbrukningen.
- ▶ Undvik kraftigt luftdrag.

#### 7.1.1 Öppna täckplattorna

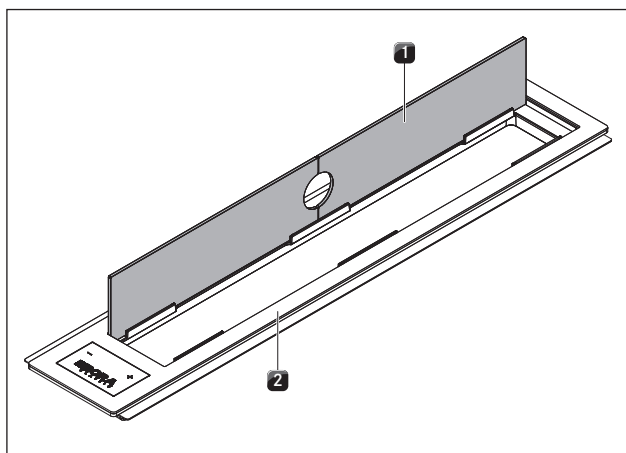


bild 7.1 Täckplattornas användning

- [1] Täckplattor  
[2] Ångsugsram

- ▶ Ta ut ångsugsramens [2] täckplattor [1].
- ▶ Placera dem i ångsugsramens styrnot på sidan för att förvara dem.
- ▶ Ta bort täckplattorna från ångsugsramen när du använder flera kokzoner.
- ▶ Använd täckplattorna som luftledarplåtar när du använder en gasspishäll, så att brännarens låga brinner korrekt.
- ▶ Placera för detta täckplattorna i styrnoten på sidan på den sida på ångsugsramen som är vänd mot gasspishällen.

#### Sätta på

- ▶ Tryck på knappen **+** eller **-** i ca 2 sekunder för att sätta på ångsugen.

På ventilationsindikeringen visas . Gör inga ytterligare inställningar, stängs ångsugen automatiskt av efter 10 sekunder.

#### Stänga av

- ▶ Tryck på knappen **+** eller **-** för att stänga av ångsugen.
- ▶ Tryck flera gånger på **+** eller **-** tills visas på ventilationsindikeringen.
- Visas på ventilationsindikeringen, stängs ångsugen automatiskt av efter 5 sekunder.

#### 7.1.2 Inställning av effektnivån

- ▶ Tryck på **+** för att höja effektnivån från nivå 1 till nivå 5.
- ▶ Tryck på **-** för att reducera effektnivån från nivå 5 till nivå 0.

#### 7.1.3 Automatisk avstängningsfunktion

##### Aktivera



- ▶ Tryck på knappen **-** tills effektnivån *n* visas för den automatiska avstängningsfunktionen.
- ▶ Tryck under driften samtidigt på knappen **+** och **-** tills *n* visas för den automaiska avstängningsfunktionen.
- Ångsugen stängs automatiskt av efter 20 minuter.

##### Avaktivera i förtid

- ▶ Tryck på knappen **-** tills visas på ventilationsindikeringen.

## 7.2 Observera filterservice-indikeringen

Visas  $F$  på ventilationsindikeringen har livslängden på aktivkolfiltret uppnått (bara vid luftcirkulation) och fettfiltret måste grundligt rengöras:




- ▶ Tryck på knappen  eller  för att ställa in önskad effektnivå och återgå till det normala driftläget.

### Genomföra filterbyte

- ▶ Stäng av ångsugen.
- ▶ Följ alla anvisningar som beskrivs i kapitel Rengöring.
- ▶ Byt ut aktivkolfiltret.
- ▶ Rengör fettfiltret.

### Återställa filterservice-indikeringen

Efter att aktivkolfiltret har bytts ut och fettfiltret har rengjorts, måste filterservice-indikeringen återställas.

- ▶ Sätt på ångsugen.
- På ventilationsindikeringen visas  $F$ .
- ▶ Tryck i minst 5 sekunder samtidigt på knappen  och  tills  visas konstant på ventilationsindikeringen.
- Filterservice-indikeringen har återställts.
- Återställning av filterservice-indikeringen kan bara ske efter föreskriven filterservice efter 200 drifttimmar.

#### 7.2.1 Stäng täckplattorna

- ▶ Stäng ångsugen med de båda täckplattorna efter att den stängts av.

## 8 Rengöring och skötsel

- ▶ Iaktta alla säkerhets- och varningsanvisningar (se kap. Säkerhet).

**INFO** Rengör bara rostfria ytor i slipriktningen.

- Regelbunden rengöring och skötsel garanterar en lång livslängd och optimal funktion.

- ▶ Iaktta följande rengörings- och skötselintervaller:

Komponent	Rengöringsintervall
Ångsug insida och yta	efter varje tillredning av rätter med hög fetthalt; minst 1x i veckan
Täckplattor och fettfilter	efter varje tillredning av rätter med hög fetthalt; minst 1x i veckan
Aktivkolfilter	byts ut vid luktbildning eller när livslängden har gått ut (bara vid luftcirkulation) (se aktivkolfiltrets bruksanvisning)

tab. 8.1 Rengöringsintervaller

### 8.1 Rengöringsmedel

**INFO** Genom användningen av aggressiva rengöringsmedel och skrapande kokkärlsbottnar skadas ytan och mörka fläckar bildas.

- ▶ Använd aldrig ångrengörare, repande svampar, skurmedel eller kemiskt aggressiva rengöringsmedel (t.ex. ugnsspray).
- ▶ Rengöringsmedel får inte innehålla sand, soda, syra, lut eller klorid.

### 8.2 Ångsugens rengöring

På ytan och i ångsugssystemet kan fett och kalkrester från matoset avlagras.

- ▶ Se till att ångsugen är avstängd (se kap. Användning).
- ▶ Ta av täckplattorna och fettfiltret före rengöringen.
- ▶ Rengör ångsugen enligt rengöringsintervallerna.
- ▶ Rengör ytorna med en mjuk, fuktig trasa, diskmedel eller ett mildt fönsterrengöringsmedel.
- ▶ Mjuka upp intorkad smuts med en fuktig trasa (repa intel!).

#### 8.2.1 Demontera täckplattorna och fettfiltret

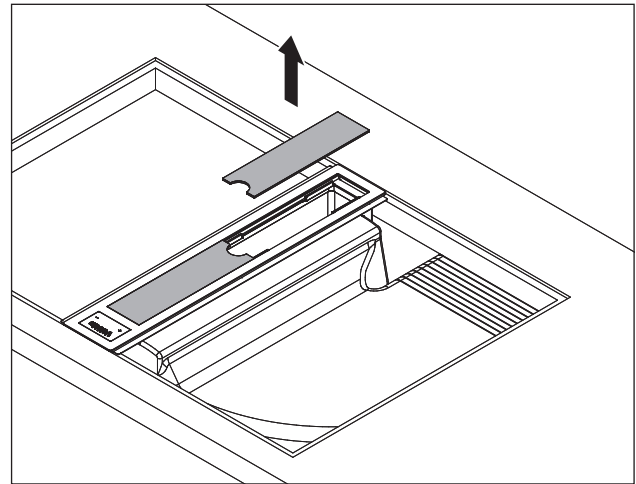


bild 8.1 Ta ut täckplattorna

- ▶ Ta ut täckplattorna uppifrån.

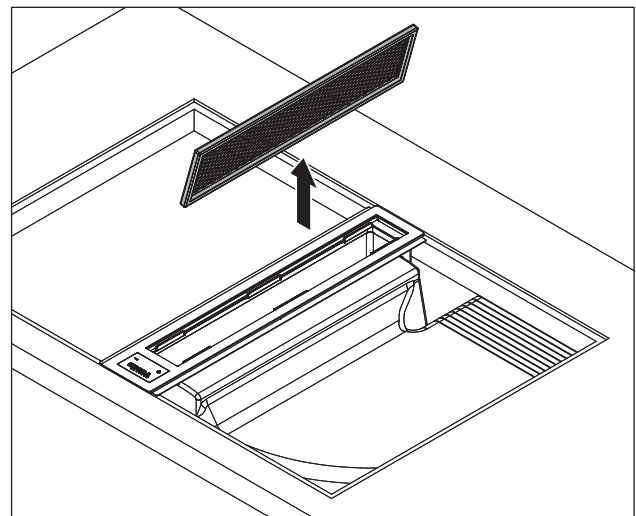


bild 8.2 Demontera fettfiltret

- ▶ Grip tag i ångsugens öppning och ta ut fettfiltret.

### 8.2.2 Rengör täckplattorna och fettfiltret

- Täckplattorna och fettfiltret kan rengöras för hand eller i diskmaskin.

#### Rengöring för hand

- ▶ Använd fettlösende rengöringsmedel.
- ▶ Skölj täckplattorna och fettfiltret med hett vatten.
- ▶ Rengör täckplattorna och fettfiltret med en mjuk borste.
- ▶ Skölj delarna noga efter rengöringen.

#### Rengöring i diskmaskin

- ▶ Diska täckplattorna och fettfiltret med ett diskprogram på max. 65 °C.
- Fettfiltret tar upp fett i matoset.
- När fettfiltret inte längre kan rengöras ordentligt, måste det bytas ut.

### 8.2.3 Montera täckplattorna och fettfiltret

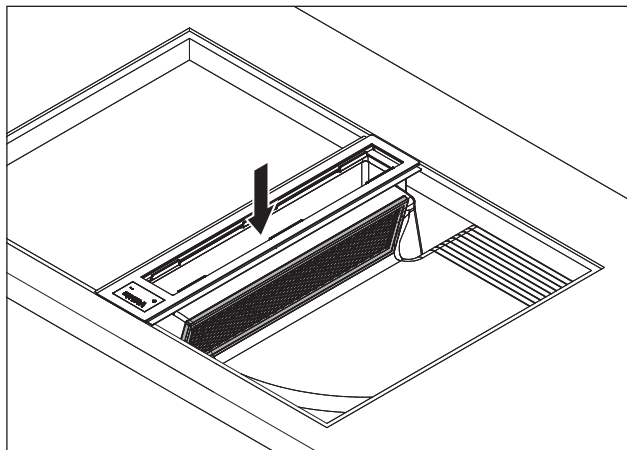


bild 8.3 Sätt i fettfiltret

- ▶ Sätt i fettfiltret i ångsugsöppningen.
- ▶ Se till att fettfiltret ligger i ångsugskåpens urtag, en låsning är inte nödvändig.

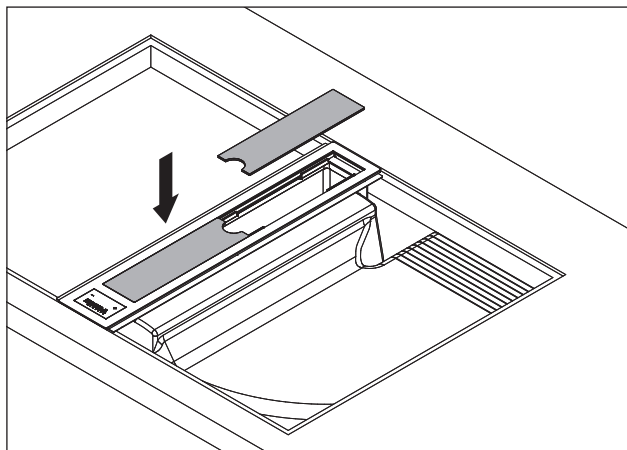


bild 8.4 Sätt i täckplattorna

- ▶ Sätt i täckplattorna.

### 8.3 Byte av aktivkolfiltret

I luftcirkulationsdrift används dessutom ett aktivkolfiltret. Aktivkolfiltret binder lukt som uppstår under matlagningen.

Aktivkolfiltret är monterat i sockelmotorn eller i kanalsystemet.

---

**INFO** Byt ut aktivkolfiltret regelbundet. Aktivkolfiltrets livslängd framgår av filtrets bruksanvisning.

---

**INFO** Aktivkolfiltret kan erhållas hos din återförsäljare eller kontakta BORA på <http://www.bora.com>.

---

- Bytet beskrivs i aktivkolfiltrets bruksanvisning.
- ▶ Återställ filterservice-indikeringen (se kap. Produktbeskrivning).

## 9 Åtgärdande av fel

► Iaktta alla säkerhets- och varningsanvisningar (se kap. Säkerhet).

Användningssituation	Orsak	Åtgärd
Ångsugen kan inte sättas på.	Säkringen eller automatsäkringen i bostads- resp. husinstallationen är defekt.	Byt säkring. Tillkoppla automatsäkringen igen.
	Säkringen eller automatsäkringen utlöser flera gånger.	Kontakta BORA kundtjänst.
	Strömförsörjningen är avbruten.	Låt en elfackman kontrollera strömförsörjningen.
	Finsäkringen i universal styrenhetens kallapparatkontakt är defekt.	Byt säkring (typ: T3,15A/250V).
På ventilationsindikeringen blinkar E i 5 sekunder och ventilationen är avstängd.	Home-In- kontakten avbruten.	Vid användning av en fönsterkontaktbrytare (säkerhetsutrustning) måste fönstret vara öppet när ventilationen är i gång.
	Säkerhetsutrustningen är defekt.	Kontakta BORA kundtjänst.
Vid driften av den nya ångsugen uppstår lukt.	Detta fenomen är normalt för en fabriksny ångsug.	Luktbildningen upphör efter några drifttimmar.
Ångsugens sugeffekt har försämrats.	Fettfiltret är kraftigt nedsmutsat.	Rengör fettfiltret eller byt ut det.
	Aktivkolfiltret är kraftigt nedsmutsat (bara luftcirkulation).	Byt ut aktivkolfiltret.
	I luftledarkåpan sitter ett föremål (t.ex. en putstrasa).	Avlägsna föremålet.
	Ventilationen är defekt eller en kanalanslutning har lossat.	Kontakta BORA kundtjänst.

tab. 9.1 Åtgärda fel

► Kontakta i alla andra fall BORA kundtjänst (se kap. Garanti, kundtjänst och reservdelar).

## 10 Urdrifftagning, demontering och avfallshantering

- ▶ Iaktta alla säkerhets- och varningsanvisningar (se kap. Säkerhet).
- ▶ Följ bifogade anvisningar från tillverkaren.

### 10.1 Urdrifftagning

Urdrifftagning betyder att apparaten tas helt ur drift och demonteras. I anslutning till en urdrifftagning kan apparaten antingen byggas in i någon annan möbel, säljas vidare privat eller avfallshandteras.

---

**INFO** Endast godkänd fackpersonal får strypa och sluta till ström- och gasanslutningarna.

---

- ▶ Stäng av apparaten innan den tas ur drift (se kap. Användning).
- ▶ Skilj apparaten från spänningsförsörjningen.

### 10.2 Demontering

Utmonteringen kräver att apparaten är tillgänglig för demonteringen och har blivit skild från spänningsförsörjningen. När det gäller gasapparater, är det viktigt att gasanslutningen har blivit stängd.

- ▶ Lossa fästklämmorna
- ▶ Avlägsna silikonfogarna.
- ▶ Skilj apparaten från utsugskanalen.
- ▶ Lyft ut apparaten uppåt ur bänkskivan.
- ▶ Avlägsna andra tillbehör.
- ▶ Avfallshandtera den uttjänta apparaten och smutsigt tillbehör som det beskrivs i punkten "Miljövänlig avfallshantering".

### 10.3 Miljövänlig avfallshantering

#### Transportförpackningens avfallshantering

---

**INFO** Förpackningen skyddar apparaten mot transportskador. Förpackningsmaterialet har valts med hänsyn till miljö och avfallsmetod och är därför återvinningsbart.

---

Förpackningens återföring till materialets kretslopp sparar råmaterial och minskar avfallet. Din återförsäljare tar hand om din förpackning.

- ▶ Lämna förpackningen till din återförsäljare.

eller

- ▶ Avfallshandtera förpackningen korrekt enligt de lokala bestämmelserna.

#### Avfallshantering av uttjänta apparater



Elapparater som har denna märkning, får inte kastas i hushållsavfallet efter att användningstiden har gått ut. De måste lämnas till ett samlingsställe för återvinning av elektriska eller elektroniska apparater. Information om detta får du från stads- eller kommunförvaltningen.

Elektriska och elektroniska uttjänta apparater innehåller en mängd värdefulla material. De innehåller emellertid även skadliga ämnen som har varit nödvändiga för dess funktion och säkerhet. Om de hamnar i blandat avfall eller blir felaktigt behandlade kan de skada både hälsa och miljö.

- ▶ Kasta aldrig din uttjänta apparat i hushållsavfallet.
- ▶ Lämna uttjänta apparater till ett lokalt samlingsställe för återvinning av elektriska och elektroniska komponenter och andra material.

# 11 Garanti, teknisk support, reservdelar, tillbehör

- ▶ Iaktta alla säkerhets- och varningsanvisningar (se kap. Säkerhet).

## 11.1 Garanti

Garantin gäller i 2 år.

När du registrerar dig under [www.mybora.com/registration](http://www.mybora.com/registration) förlängs garantitiden till 3 år.

## 11.2 Service

**BORA service:**

se baksidan på bruks- och monteringsanvisningen



- ▶ Kontakta vid störningar som du inte kan klara av själv, din BORA återförsäljare eller BORA service-team.

BORA service behöver då din apparats typbeteckning och fabriktionsnummer (FD-nummer). Båda uppgifterna hittar du på typskylten på anvisningens baksida och på apparatens undersida.

## 11.3 Reservdelar

- ▶ Använd enbart originalreservdelar vid reparationer.
- ▶ Reparationer får endast genomföras av BORA service-team.

---

**INFO** Du erhåller reservdelar hos din BORA återförsäljare och online på BORA servicesida på [www.bora.com/service](http://www.bora.com/service) eller på det angivna servicenumret.

---

## 11.4 Tillbehör

- Täckplatta CKAAB0
- Intagsgaller CKAEG
- Fettfilter UEF i rostfritt stål
- Set ferrithylsor UFH
- Nätanslutningsledning typ I UNLI (AUS)
- Nätanslutningsledning typ J UNLJ (CH)
- Nätanslutningsledning typ G UNLG (GB-IE)

**Typskylt:**  
(klistra på)

**Tyskland:**

**BORA Lüftungstechnik GmbH**  
Rosenheimer Str. 33  
83064 Raubling  
Tyskland  
T +49 (0) 8035 / 9840-0  
F +49 (0) 8035 / 9840-300  
info@bora.com  
www.bora.com

**Australien - Nya Zeeland:**

**BORA APAC Pty Ltd**  
100 Victoria Road  
Drummoyne NSW 2047  
Australien  
T +61 2 9719 2350  
F +61 2 8076 3514  
info@boraapac.com.au  
www.bora-australia.com.au

**Österrike:**

**BORA Vertriebs GmbH & Co KG**  
Innstraße 1  
6342 Niederndorf  
Österrike  
T +43 (0) 5373 / 62250-0  
F +43 (0) 5373 / 62250-90  
mail@bora.com  
www.bora.com

**Europa:**

**BORA Holding GmbH**  
Innstraße 1  
6342 Niederndorf  
Österrike  
T +43 (0) 5373 / 62250-0  
F +43 (0) 5373 / 62250-90  
mail@bora.com  
www.bora.com

