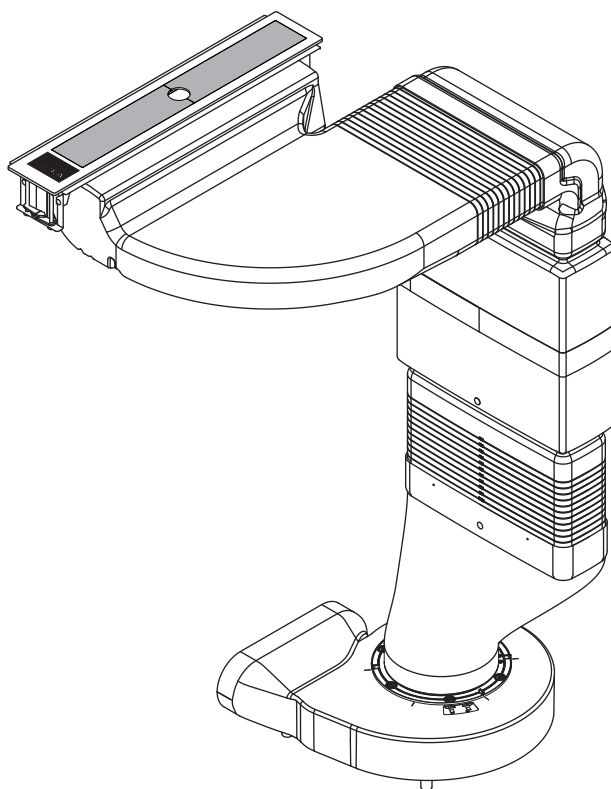


הוראות הפעלה והתקנה CKASE HE

מערכת קולט אדים



CKASEUMHE-003

הוראות הפעלה והתקנה:

יצרן

BORA Vertriebs GmbH & Co KG

Innstraße 1
Niederndorf 6342
אוסטריה

יצירת קשר
טל' +43 (0) 5373/62250-0
mail@bora.com
www.bora.com

⊙ תרגום

○ מקור

אין להעתיק או לשכפל חוברת זו, להשתמש בתוכן החוברת או להפיצו ללא אישור מפורש של היצרן.

הוראות הפעלה וההתקנה האלה חוברו בקפידה יתרה. עם זאת ייתכן ששינויים טכניים שהוכנסו מאוחר יותר עדיין לא הוספו לחוברת או שהחוברת לא עודכנה בהתאם לכך. אנו מבקשים את סליחתך. גרסה מעודכנת ניתן לבקש מצוות השירות של BORA. הזכות לשגיאות הדפסה ולטעויות שמורה.

© BORA Vertriebs GmbH & Co KG

כל הזכויות שמורות.

תוכן העניינים

27	ניקוי ותחזוקה	8	4	מידע כללי	1
27	תכשירי ניקוי ואמצעי ניקוי	8.1	4	קהל יעד	1.1
27	ניקוי קולט האדים	8.2	4	תוקף הוראות ההפעלה וההתקנה	1.2
27 ..	הסרת לוחיות הסגירה ומסנן השומן מפלדת אל-חלד	8.2.1	4	תיעוד נלווה	1.3
27 ..	ניקוי לוחיות הסגירה ומסנן השומן מפלדת אל-חלד	8.2.2	5	הצגת המידע במדריך זה	1.4
28 ..	התקנת לוחיות הסגירה ומסנן השומן מפלדת אל-חלד	8.2.3			
28	החלפת מסנני הפחם הפעיל	8.3	6	בטיחות	2
29	טיפול בתקלות	9	6	הוראות בטיחות כלליות	2.1
			7	הוראות בטיחות להפעלה	2.2
			8	הוראות בטיחות - התקנה	2.3
			8	הוראות בטיחות - פירוק וסילוק מכשירים ישנים	2.4
			9	הוראות בטיחות - חלפים	2.5
			9	שימוש הולם בהתאם לייעוד	2.6
			10	מפרט טכני	3
			11	דירוג צריכת אנרגיה	4
			12	תיאור המכשיר	5
			12	מבנה	5.1
			12	לוח הבקרה ועקרונות פעולת המכשיר	5.2
			13	עקרונות פעולת קולט האדים	5.3
			13	ויסות רציף של עוצמת החימום	5.3.1
			13	המשך פעולה אוטומטי	5.3.2
			13	תצוגת שירות מסנן	5.3.3
			13	תקשורת בין ממשקים	5.3.4
			13	כיבוי בטיחותי	5.3.5
			14	התקנה	6
			14	בדיקה של תכולת האריזה	6.1
			14	כלי עבודה וציוד עזר	6.2
			14	הנחיות התקנה	6.3
			14	מרווחי בטיחות	6.3.1
			14	הכנת משטח העבודה וארונות המטבח	6.3.2
			15	אספקת אוויר לכיריים	6.3.3
			15	מידות הפתח	6.4
			16	התקנת מערכת יניקת האוויר	6.5
			17	התקנת קולט האדים	6.5.1
				הכנה להתקנת מודול ההתקנה התחתית	6.5.2
			18	מודול Silence והמאוורר התחתון	6.5.3
			20	התקנה סטנדרטית	6.5.3
			21	חיבור לחשמל וחיבור תקשורת	6.6
			22	חיבור מגעי מתג חיצוני	6.7
			24	מסירה למשתמש	6.8
			25	הפעלה	7
			25	שימוש בקולט האדים	7.1
			25	פתיחה של לוחיות הסגירה	7.1.1
			25	הגדרת עוצמה	7.1.2
			25	המשך פעולה אוטומטי	7.1.3
			25	תצוגת שירות מסנן	7.2
			26	סגירת לוחיות הסגירה	7.2.1

1 מידע כללי

1.1 קהל יעד

הוראות הפעלה ותחזוקה אלה מיועדות לקהלי היעד הבאים:

קהל יעד	דרישות
משתמשים	ילדים החל מגיל 8, אנשים בעלי מוגבלויות פיזיות, חישתיות או נפשיות ואנשים חסרי ניסיון או ידע יכולים להשתמש במכשיר רק תחת השגחה או לאחר שהודרכו כיצד להשתמש במכשיר באופן בטיחותי והם מבינים את הסכנות האפשריות הכרוכות בהפעלתו. יש להשיג על ילדים בעת השימוש במכשיר. יש לציית לכל הוראות הבטיחות והאזהרות ולעקוב בקפידה אחר שלבי התהליכים המתוארים בהוראות הפעלה.
חובבי, עשה זאת בעצמך	בעלי מלאכה חובבנים רשאים לבצע בעצמם את כל עבודות הנגרות והרכבה, בתנאי שיש להם את הכישורים, המיומנות והידע הטכניים הנחוצים לשם כך. בשום מקרה, אסור להם לבצע את החיבורים למערכות החשמל והגז.
טכנאי התקנה	טכנאי התקנה רשאים לבצע את כל עבודות הנגרות וההתקנה, בכפוף לתקנות ולהנחיות התקפות. החיבורים למערכות החשמל והגז חייבים להיבדק על-ידי אנשי מקצוע מוסמכים ומורשים בתחום הרלוונטי לפני הפעלתם הראשונית.
חשמלאי מוסמך	הליך החיבור לרשת החשמל חייב להתבצע על-ידי חשמלאי מוסמך. אדם זה גם נושא באחריות לנאותות ההתקנה וההפעלה הראשונית של הרכיבים החשמליים.
טכנאי גז מוסמך	הליך החיבור לאספקת הגז חייב להתבצע על-ידי איש מקצוע מורשה. אדם זה גם נושא באחריות לנאותות ההתקנה וההפעלה הראשונית של רכיבי מערכת הגז.

טבלה 1.1 קהל יעד

מידע

החברות BORA Vertriebs, BORA Holding GmbH ו-BORA APAC Pty Ltd, GmbH & Co KG – ליהלן BORA – אינן נושאות באחריות לנזקים שנגרמו עקב התעלמות מתייעוד זה, אי ציות להוראות ולהנחיות המופיעות בו, או התקנה לא נאותה! רק טכנאי מוסמך ומורשה רשאי לחבר את המכשיר לרשת החשמל ולמערכת הגז. ההתקנה חייבת להתבצע בכפוף לתקנות החוק הרלוונטיות ובהתאם לכל התקנים, ההנחיות וההוראות התקפות. יש לציית לכל הוראות הבטיחות והאזהרות ולעקוב בקפידה אחר ההנחיות והליכי ההפעלה, התחזוקה וההתקנה המתוארים במדריך.

1.2 תוקף הוראות הפעלה וההתקנה

תיעוד זה תקף לכמה דגמים שונים. לכן ייתכן שפריטי אבזור מסוימים המתוארים בו אינם קיימים במכשיר שברשותך.

1.3 תיעוד נלווה

בנוסף לחוברת הוראות הפעלה והתקנה זו, מצורף למכשיר תיעוד נלווה נוסף, שחובה לפעול על פיו. קרא בעיון את כל התיעוד והמסמכים שצורפו למכשיר בעת המשלוח והקפד לפעול על פיהם.

מידע

חברת BORA לא תישא באחריות כלשהי לנזקים שנגרמו כתוצאה מאי-ציות להוראות ולהנחיות שבתיעוד!

תקנות והנחיות

מכשיר זה תואם את ההנחיות הבאות של ה-EU/EC:
 תקנה לתאימות אלקטרומגנטית (EMC) 2014/30/EU (2014/35/EC)
 תקנת מתח נמוך (2014/35/EC)
 תקנת תכנון אקולוגי (2009/125/EC)
 תקנת דירוג וסימון אנרגיה (2010/30/EC)
 תקנת חומרים מסוכנים 2011/65/EU
 תקנת פסולת מכשירים חשמליים ואלקטרוניים 2012/19/EU(WEEE)

1.4 הצגת המידע במדריך זה

במדריך זה נעשה שימוש אחיד בעיצוב, מספור, סמלים, אזהרות, מונחים וקיצורים, על מנת לסייע לך להשתמש בהוראות הפעלה והתקנה אלה במהירות ובבטחה.

הפעולות ושלב התהליכים שעליך לבצע מסומנים

באמצעות חץ.

◀ בצע את כל התהליכים המתוארים בהוראות לפי סדר השלבים הרשום.

רשימות פריטים מסומנות באמצעות ריבועים בתחילת

השורה.

■ פריט 1

■ פריט 2

מידע, מידע' מציין הוראות מיוחדות, שמחובתך לפעול על פיהן תמיד.

הוראות בטיחות ואזהרות

הוראות הבטיחות והאזהרות במדריך זה מודגשות בעזרת סמלים ומילות אזהרה.

מבנה הוראות הבטיחות והאזהרות הוא:

סמל אזהרה ומילת אזהרה!
סוג ומקור הסכנה
תוצאות במקרה של התעלמות
מהאזהרה

◀ **אמצעים שיש לנקוט למניעת הסכנה**

בהקשר זה חלים הדברים הבאים:

■ סמלי האזהרה מפנים את תשומת לבך לסכנה.

■ מילת האזהרה מציינת את חומרת הסכנה.

סמלי אזהרה	מילות אזהרה	סיכון
	סכנה	אזהרה מפני מצב הכרוך בסכנה מיידית, שהתעלמות ממנה עלולה לגרום למוות או לפציעות חמורות.
	אזהרה	אזהרה מפני מצב הכרוך בסכנה אפשרית, שהתעלמות ממנה עלולה לגרום למוות או לפציעות חמורות.
	זהירות	אזהרה מפני מצב הכרוך בסכנה אפשרית, שהתעלמות ממנה עלולה לגרום לפציעות קלות.
—	זהירות	אזהרה שהתעלמות ממנה עלולה לגרום נזקים למכשיר ולרכוש אחר.

טבלה 1.2 משמעות סמלי האזהרה ומילות האזהרה

2 בטיחות

- ◀ שמור על תנאי אקלים רגילים ונוחים (45-60% לחות) בסביבת הבישול - למשל, על-ידי פתיחת פתחי אוורור טבעי או הפעלת מערכת אוורור ביתית.
- ◀ לאחר שימוש במכשיר במצב סחרור אוויר הפעל את קולט האדים למשך כ-20 דקות בעוצמה נמוכה, או הפעל את המשך הפעולה האוטומטי.

בבתים שיש בהם ילדים או אנשים בעלי מוגבלויות מיוחדות

- ◀ ילדים מעל גיל 8, אנשים בעלי מוגבלויות פיזיות, חישתיות או נפשיות ואנשים חסרי ניסיון או ידע יכולים להשתמש במכשיר תחת השגחתך, או לאחר שהדרכת אותם כיצד להשתמש במכשיר באופן בטיחותי והם מבינים את הסכנות האפשריות הכרוכות בהפעלתו. השגח על ילדים שנמצאים סמוך למכשיר.
- ◀ אסור על ילדים לשחק עם המכשיר.
- ◀ אל תאחסן חפצים שילדיך עשויים להתעניין בהם בארונות או במקומות אחסון שמעל למכשיר או מתחתיו. אחרת, הילדים עלולים להתפתות לטפס על המכשיר.

ביצוע שינויים במכשיר בעצמך

- ◀ שינויים במכשיר על דעת עצמך עלולים לגרום לסכנות.
- ◀ אל תבצע שינויים כלשהם במכשיר.

ניקוי ותחזוקה

- ◀ יש לנקות את המכשיר באופן שגרתי. לכלוך עלול לגרום לנזקים או לריחות בלתי נעימים. אם נוצר לכלוך, סלק אותו מיד.
- ◀ אסור שעבודות הניקוי והתחזוקה יבוצעו על-ידי ילדים, אלא אם כן מבוגר אחראי מפקח עליהם לאורך כל התהליך.
- ◀ אל תשתמש בקיטור לצורך ניקוי המכשיר. הקיטור עלול לגרום לקצר חשמלי בחלקים מוליכי חשמל ולנזק לרכוש כתוצאה מכך (ראה פרק, ניקוי ותחזוקה).
- ◀ במהלך הניקוי, ודא שמים אינם יכולים לחדור לתוך המכשיר. השתמש אך ורק במטלית לחה. לעולם אל תתיז מים על המכשיר. חדירת מים למכשיר עלולה לגרום לנזקים!

2.1 הוראות בטיחות כלליות

מידע המכשיר תואם לתקני הבטיחות הנדרשים. המשתמש אחראי לניקוי, לתחזוקה ולתפעול בטיחותי של המכשיר. שימוש בלתי הולם עלול לגרום פציעות לבני אדם ונזקים לרכוש.

- הוראות ההפעלה וההתקנה מכילות הוראות חשובות לשמירה על הבטיחות בעת התקנת המכשיר והפעלתו. בכך ניתן למנוע פציעות ונזקים למכשיר. לקבלת מידע נוסף ולשאלות בנוגע לתפעול ולשימוש במכשיר, ניתן ליצור איתנו קשר באמצעות פרטי יצירת הקשר שמוזפסים על גב חוברת הוראות זו.
- המונח, מכשיר' מתייחס לכיריים, לקולטי אדים כמו גם לכיריים עם קולט אדים.
- ◀ קרא בעיון את כל הוראות ההפעלה וההתקנה לפני השימוש במכשיר.
- ◀ אחסן את חוברת הוראות ההפעלה וההתקנה בהישג יד, כדי שתוכל לעיין בה בעת הצורך.
- ◀ אם תמכור את המכשיר, מסור לקונה גם את חוברת הוראות ההפעלה וההתקנה.
- ◀ בצע את פעולות ההתקנה וההפעלה בזהירות ובתשומת לב מרבית.
- ◀ לאחר הוצאת המכשיר מהאריזה, בדוק שאין בו פגמים נראים לעין.
- ◀ אם המכשיר פגום או ניזוק, אל תחבר אותו לחשמל.
- ◀ השתמש במכשיר רק לאחר שביצעת התקנה וחיבור מלאים שלו, כיוון שלפני כן אין ערובה להפעלה בטיחותית.
- ◀ היזהר שלא לגעת באזורי בישול חמים.
- ◀ הימנע מבישול יתר.
- ◀ מותר להפעיל את קולט האדים רק עם כיריים של BORA. זה תקף באופן מיוחד להפעלה עם כיריים גז של BORA.
- ◀ כבה את המכשיר לאחר השימוש.
- ◀ הרחק חיות מחמד מהמכשיר.

מצב סחרור אוויר

מידע בכל תהליך בישול, משתחררת לחות לחלל האוויר.

מידע במצב סחרור האוויר, מסולקת מאדי הבישול כמות מזערית בלבד של לחות.

- ◀ במצב סחרור אוויר, הקפד על אוורור נאות, למשל באמצעות חלון פתוח.

2.2 הוראות בטיחות להפעלה

קולט אדים

זהירות! סכנת פציעה כאשר מכסה השאיבה נע!

כשמכסה השאיבה החשמלי נע הוא עשוי לגרום פציעות.

- אין לשלוח ידניים לתוך קולט האדים בזמן שמכסה השאיבה נע.

זהירות!
החלקים עשויים להיות חמים מאוד!
כאשר אזורי הבישול מופעלים ובמהלך שלב ההתקררות שלהם, הכיריים וחלקי קולט האדים שניתן לגעת בהם חמים.



- אל תשאיר חפצים כלשהם על הכיריים.
- השתמש באמצעי עזר מתאימים (בכפפות מבודדות חום או מטליות מיוחדות לידיות הסירים).

זהירות!
סכנת נזק למכשיר כתוצאה משאיבת עצמים או נייר!

עצמים קטנים וקלי-משקל כגון מגבוני ניקוי מבד או מנייר עשויים להישאב על-ידי קולט האדים. הדבר עלול לגרום נזק למאוורר או לפגוע בביצועי קולט האדים.

- אל תניח עצמים או נייר על קולט האדים.

זהירות!
הצטברות שומן ולכלוך עלולה לגרום נזק למכשיר!

הצטברות שומן ולכלוך עלולה להגביל את תפקוד קולט האדים.

- לעולם אל תשתמש בקולט האדים ללא מסנן שומנים מפלדת אל-חלד.

סכנה!

סכנת מוות כתוצאה משאיפת עשן!
בעת שימוש בתנורי הסקה המנצלים את האוויר שבחלל החדר לצורך בעירה, משתחררים גזי בעירה.



בעת הפעלת קולט האדים יחד עם אח או תנור הסקה שמובער תוך ניצול האוויר שבחלל החדר, גזי בעירה רעילים (פחמן חד-חמצני) עלולים להישאב מהארובה או מתעלת האוורור ולהשתחרר בחלל המגורים.
◀ הקפד לוודא שהחדר מאוורר כראוי.

סכנה!

סכנת שרפה עקב שלהוב באמצעות אלכוהול (פלמבה)!
כאשר קולט האדים מופעל, הוא שואב שומני בישול. בעת הדלקת מאכל (flambé), שומן הבישול עלול להתלקח באש.



- נקה את קולט האדים באופן קבוע ושגרת.
- לעולם אל תעבוד עם להבה גלויה כאשר קולט האדים מופעל.

סכנה!

משקעי שומן עלולים לגרום לשרפה!
אם לא תקפיד על ניקוי סדיר של מסנן השומנים מפלדת אל-חלד, עשוי להצטבר בו שומן רב. הדבר מגדיל את הסיכון לגרימת שרפות.



- נקה והחלף את המסנן במרווחי זמן קבועים.

אזהרה!

סכנת פציעה כאשר גלגל המאוורר נע!
כאשר המאוורר מסתובב, קיימת סכנת פציעה.



- יש להתקין את המכשיר אך ורק במצב מנותק מאספקת המתח.
- לפני ההפעלה הראשונית, חבר את המאוורר משני הצדדים לתעלת האוורור.
- לפני ההפעלה הראשונית של המכשיר, ודא שמחבר הכניסה נעול למקומו.

2.3 הוראות בטיחות - התקנה

רק טכנאי מוסמך, המכיר את התקנות הקבועות בחוק ואת התקנות המקומיות הספציפיות ופועל על פיהן רשאי להרכיב ולהתקין את המכשיר.

כל עבודה על הרכיבים החשמליים של המכשיר חייבת להתבצע על-ידי חשמלאי מוסמך.

הבטיחות החשמלית של המכשיר מובטחת רק כאשר הוא מחובר למנגנון הגנה חשמלי המותקן בהתאם לתקנות. ודא שמערכת זו תואמת לתקנות הבטיחות.

קולט אדים

סכנה!



גזי בעירה עלולים לגרום להרעלה!
במצב יציאת אוויר קולט האדים שואב אוויר מחלל החדר שבו המכשיר מותקן ומהחדרים הסמוכים אליו. ללא אוורור נאות, נוצר ואקום. במצב זה, עלולים להישאב לתוך חלל המגורים גזים רעילים מהארובה או מתעלת האוורור של אח או תנור הסקה המנצלים את האוויר שבחלל החדר לצורך בעירה.

- ◀ הקפד לוודא שהחדר מאוורר כראוי.
- ◀ השתמש אך ורק בהתקני מיתוג בדוקים ומאושרים (כגון מפסק-מגע חלון מגנטי, מפסק לחץ או מפסק ואקום), לאחר שנבדקו על-ידי טכנאי מוסמך.

סכנה!



סכנת התחשמלות!
יחידת הבקרה עשויה להכיל מטען שיורי ולגרום להתחשמלות.

- ◀ אסור לגעת במגעים חשופים ביחידת הבקרה.

סכנה!

סכנת התחשמלות!

חשיפה לא נכונה של כבלי החיבור להתקנים חיצוניים עלולה להוביל להתחשמלות.



- ◀ ודא כי כבל החיבור מחובר בצורה מאובטחת להדק שחרור המתח ביחידת הבקרה הכללית.
- ◀ ודא הקפדה על אורכי חשיפת הכבלים הנתונים.

- ◀ לפני התקנת המכשיר, בדוק שאין בו פגמים נראים לעין.
- ◀ אם המכשיר פגום או ניזוק, אל תתקין אותו.
- מכשיר פגום מסכן את בטיחותך.
- כל עבודות התיקון חייבות להתבצע על-ידי טכנאים מוסמכים מטעם היצרן בלבד.

2.4 הוראות בטיחות - פירוק וסילוק מכשירים ישנים

רק טכנאי מוסמך, המכיר את התקנות הקבועות בחוק ואת התקנות המקומיות הספציפיות ופועל על פיהן רשאי לפרק את המכשיר.

כל עבודה על הרכיבים החשמליים של המכשיר חייבת להתבצע על-ידי חשמלאי מוסמך בלבד.

סכנה!

סכנת התחשמלות!

ניתוק לא נכון של המכשיר מרשת החשמל עלול לגרום להתחשמלות.



- ◀ נתק את אספקת החשמל למכשיר באופן בטיחותי באמצעות מפסקים אוטומטיים, נתיכים, אם מגענים.
- ◀ ודא שהמכשיר מנותק מאספקת החשמל בעזרת מכשיר מדידה מאושר.

סכנה!

סכנת חנק!

חומרי האריזה (כגון ניילון, קלקר) עלולים לגרום לילדים קטנים סכנת מוות כתוצאה מחנק.



- ◀ הקפד להרחיק את חומרי האריזה מהישג-ידם של ילדים.
- ◀ השלך את חומרי האריזה בדרך נאותה ובהקדם האפשרי.

2.5 הוראות בטיחות - חלפים

אזהרה!
סכנת פציעה ונזק לרכוש!
 שימוש בחלקים לא נכונים עלול לגרום
 נזקים בריאותיים לבני אדם או נזק
 למכשיר. ביצוע שינויים במכשיר והוספה
 או הסרה של חלקים עלולים לפגוע
 בבטיחות.



◀ השתמש בחלפים מקוריים בלבד
 לביצוע תיקונים.

2.6 שימוש הולם בהתאם לייעוד

אסור להפעיל את המכשיר בגובה מעל 2000 מ'
 (מטר מעל פני הים).

המכשיר מיועד אך ורק לצורכי הכנת מזון במשקי-
 בית פרטיים. המכשיר אינו מיועד:

- לשימוש מחוץ לבית
- להתקנה ברכבים
- לחימום חללי פנים
- להתקנה ולהפעלה במקומות שאינם ניחים
(כגון ספינות)
- להפעלה באמצעות טיימר („שעון שבת“) או
 באמצעות מערכת נפרדת להפעלה מרחוק
 (שלט רחוק)

כל שימוש אחר מהמתואר בחוברת הוראות
 הפעלה והתקנה זו או כל שימוש החורג מהמתואר
 בחוברת זו, נחשב לשימוש שאינו בהתאם לייעוד.
 חברת BORA לא תישא באחריות לנזקים שנגרמו
 כתוצאה משימוש בלתי הולם או מהפעלה לא
 נכונה.

כל שימוש בלתי הולם הנו אסור לחלוטין!

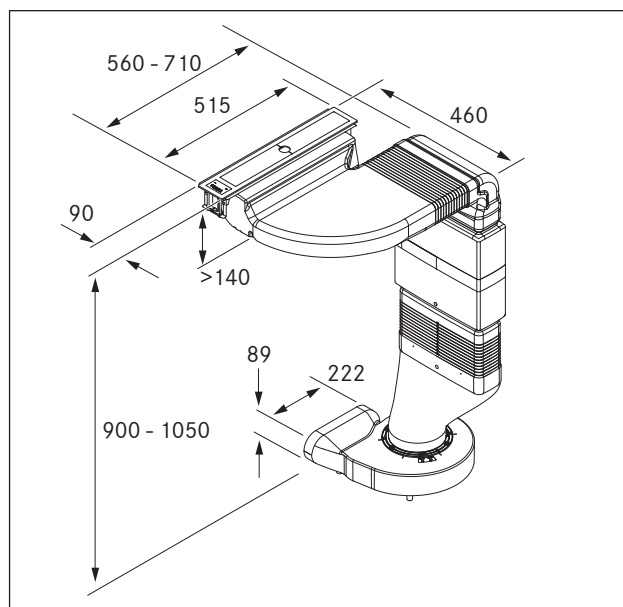
מידע
 החברות BORA, BORA Holding GmbH
 BORA APAC, Vertriebs GmbH & Co KG
 BORA Lüftungstechnik-r Pty Ltd
 GmbH לא יישאו באחריות לנזקים שנגרמו
 כתוצאה מאי-ציות להוראות הבטיחות
 ולאזהרות.

3 מפרט טכני

פרמטר	ערך
אספקת מתח	220 - 240 V
תדר	50/60 Hz
הספק	170 W
מידות (רוחב x עומק x גובה)	90 x 515 x 140 מ"מ
משקל (כולל אביזרים / אריזה)	11.0 ק"ג
קולט אדים	
דרגות עוצמה	5 - 1
מאורר תחתון	
קיבולת קליטה מרבית	608.8 מ"ק/ש
לחץ מרבי	597 Pa
מידות (רוחב x עומק x גובה)	370 x 358 x 100 מ"מ
מידות פתח יציאה (רוחב x עומק x גובה)	89 x 40 x 222 מ"מ
תעלות	
טווח התאמת גובה כולל מ- עד-	900 - 1050 מ"מ
טווח התאמת עומק כולל מ- עד-	560 - 710 מ"מ

טבלה 3.1 מפרט טכני

מידות המכשיר



איור 3.1 מידות המכשיר

4 דירוג צריכת אנרגיה

תיאור המוצר		
CKASE	מערכת קולט אדים Classic עם מאוורר תחתון ULS	
מציאת אוויר	מציאת אוויר	מצב הפעלה
צריכת חשמל		
תקן EN	ערך	צריכת חשמל לשנה (AEC_{hood})
61591	24 kWh/a	
61591	A+	דירוג יעילות אנרגטית
ספיקה		
61591	38.4	יעילות הידרו-דינמית (FDE_{hood})
61591	A	דירוג יעילות הידרו-דינמית
תאורה		
*	lx/Watt *	יעילות תאורה (LE_{hood})
*	*	דירוג יעילות תאורה
הפרדת שומנים		
61591	47%	דרגה 5 מרבית (GFE_{hood})
61591	F	דירוג דרגה 5 רגילה
ספיקה		
61591	224 מ"ק/ש	ספיקת אוויר דרגה 1 מינימלית
61591	609 מ"ק/ש	ספיקת אוויר דרגה 5 מרבית (Q_{Max})
עוצמת רעש		
60704-2-13	46 dB(A)	דרגה 1 מינימלית
60704-2-13	67 dB(A)	דרגה 5 מרבית
לחץ קול (מדידה נוספת)		
**	33 dB(A)	דרגה 1 מינימלית
**	55 dB(A)	דרגה 5 מרבית
הנתונים נמדדו לפי תקן 66/2014		
61591	0.5 W >	כניסת מתח במצב כבוי (P_o)
61591	0.6	גורם התארכות זמן
61591	31.7	אינדקס יעילות אנרגטית (EEl_{hood})
61591	280.8 מ"ק/ש	ספיקת אוויר בנקודה המיטבית (Q_{BEP})
61591	536 Pa	לחץ בנקודה המיטבית (P_{BEP})
61591	W 109	מתח כניסה בנקודה המיטבית (W_{BEP})

טבלה 4.1 נתוני דירוג צריכת אנרגיה

* אינו רלוונטי למוצר זה.

** רמת לחץ הקול נמדדה במרחק של 1 מ' (ירידה תלויה-מרחק ברמת הרעש) בהתבסס על רמת עוצמת הרעש לפי תקן EN 60704-2-13.

5 תיאור המכשיר

בכל הפעלה, ציית להוראות הבטיחות ולאזהרות (ראה הפרק 'בטיחות').

מאפייני מערכת קולט האדים:

- ויסות עוצמה באמצעות מסך מגע
- ויסות טמפרטורה אלקטרוני (5 דרגות עוצמה)
- המשך פעולה אוטומטי
- תצוגת שירות מסנן
- תקשורת בין ממשקים
- כיבוי בטיחותי
- משתיק קול מובנה (מודל Silence)
- רגליות מצופות גומי

בהתאם לבחירתך בעת רכישת המכשיר, מערכת קולט האדים פועלת באמצעות יחידת יציאת אוויר או יחידת סחרור אוויר.

מצב יציאת אוויר



האוויר עם אדי הבישול שנשאב מהכיריים עובר טיהור באמצעות מסנן השומן מפלדת אל-חלד ולאחר מכן מוזרם החוצה באמצעות תעלת האוויר. אין לנתב את יציאת האוויר:

- אל ארובת עשן או גז
- אל פתח אוורור של אח או תנור הסקה המשמש לאוויר החלל שבו המכשיר מותקן.

אם יציאת האוויר מנותבת אל ארובת עשן או גז שאינה פעילה, ההתקנה חייבת להיבדק על-ידי טכנאי גז/ארובות מוסמך ולקבל את אישורו.

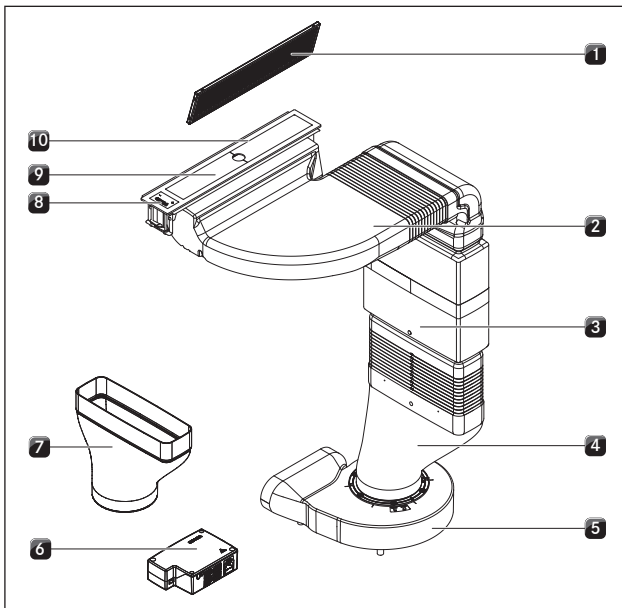
מצב סחרור אוויר



האוויר עם אדי הבישול שנשאב מהכיריים עובר טיהור באמצעות מסנן השומן ומסנן פחם פעיל, ולאחר מכן מוזרם בחזרה לחלל החדר שבו המכשיר מותקן. כדי לנטרל את ריחות הבישול במצב סחרור אוויר, יש להשתמש במסנן פחם פעיל. מסיבות היגייניות ובריאותיות, יש להחליף את מסנן הפחם הפעיל במרווחי הזמן המומלצים (ראה בפרק 'ניקוי ותחזוקה').

מידע במצב סחרור אוויר, יש לדאוג לאוויר נאות על מנת לסלק לחות מהאוויר.

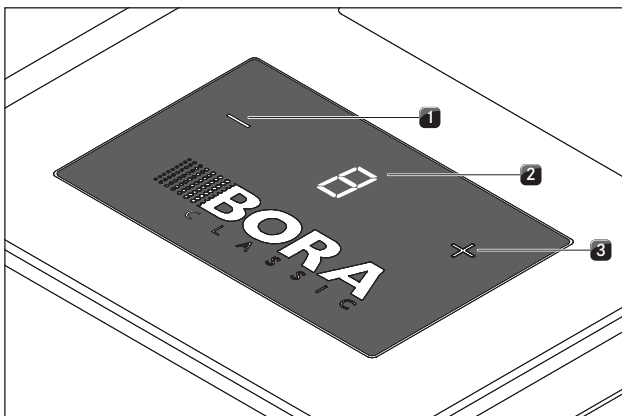
5.1 מבנה



איור 5.1 מערכת קולט אדים

- [1] מסנן שומן מפלדת אל-חלד
- [2] מודול התקנה תחתית
- [3] מודל Silence
- [4] מתאם מעוקל
- [5] מאוורר תחתון כללי
- [6] יחידת בקרה Classic
- [7] מתאם ישר (אופציונלי)
- [8] לוח בקרה-מגע עם תצוגת מאוורר
- [9] לחצית סגירה של קולט האדים
- [10] מסגרת קולט האדים
- [11] סבכת הגנה (לא מוצגת)

5.2 לוח הבקרה ועקרונות פעולת המכשיר



איור 5.2 לוח בקרה-מגע עם תצוגת מאוורר

- [1] לחצן מינוס
- [2] תצוגת מאוורר
- [3] לחצן פלוס

משמעות	תצוגה	יחידה
מאוורר כבוי	0	תצוגת מאוורר
דרגות עוצמה	1-5	
תצוגת ממשק	E	
תצוגת שירות מסנן	F	
המשך פעולה אוטומטי	n	

טבלה 5.1 משמעות התצוגות

הפעלה באמצעות לחצני מגע

לוח הבקרה מצויד בלחצני מגע ובאזורי תצוגה אלקטרוניים. לחצני המגע מגיבים לנגיעת אצבע. הפעלת המכשיר מתבצעת על-ידי לחיצה על לחצן המגע המתאים בעזרת האצבע. יש ללחוץ על לחצן המגע ברציפות עד שהתצוגה משתנה בהתאם.

5.3 עקרון פעולת קולט האדים

5.3.1 ויסות רציף של עוצמת החימום

ויסות העוצמה מבוצע באמצעות הלחצן $+$ או $-$ בלוח הבקרה.

5.3.2 המשך פעולה אוטומטי

קולט האדים מופעל בעוצמה נמוכה n לאחר הבישול, וכבה אוטומטית לאחר 20 דקות.

5.3.3 תצוגת שירות מסנן

תצוגת שירות המסנן מופעלת לאחר 200 שעות הפעלה של קולט האדים. מסנן הפחם הפעיל הגיע לסוף חיי השירות שלו (עבור סחרור אוויר בלבד), ומסנן השומן מפלדת אל-חלד זקוק לניקוי יסודי.

- בתצוגת שירות המסנן מופיע F (מהבהב).
- התצוגה נכבית לאחר בחירת העוצמה.
- תצוגת שירות המסנן מופיעה בכל פעם שמפעילים את קולט האדים ונשארת פעילה עד שמחליפים את המסנן ומאפסים את תצוגת שירות המסנן.
- ניתן להמשיך בהפעלה באופן בלתי מוגבל.

5.3.4 תקשורת בין ממשקים

- ניתן להשתמש בממשק הפנימי להפעלת אפשרויות בקרה נוספות. הוא כולל מגע Home-In ומגע Home-Out (ראה בפרק "התקנה").
- המגע Home-In יכול לשמש לאיתות עבור התקני מיתוג חיצוניים (כגון מתג מגע חלון).
- המגע Home-Out יכול לשמש לבקרה של התקנים חיצוניים.

5.3.5 כיבוי בטיחותי

קולט האדים כבה אוטומטית, אם חלפו 120 דקות מבלי שלחצת על שום לחצן.

6 התקנה

◀ הישמע לנאמר בכל האזהרות והוראות הבטיחות (ראה הפרק, בטיחות).

מידע אין להתקין את המכשיר מעל מקררים והתקני קירור, מדיחי כלים, כיריים, תנורי אפייה, מכונות כביסה ומייבשי כביסה.

מידע יש להשתמש במשטחי תמיכה עבור משטחי העבודה ובפסי חיבור לקיר מחומרים עמידים בחום (עד 100°C בקירוב).

מידע יש לאטום את המרווחים בפתח משטח העבודה בחומר מתאים להגנה מפני לחות, או במידת האפשר לצייד את הפתח בחומר מבודד חום.

6.1 בדיקה של תכולת האריזה

שם	כמות
לוחיות סגירה	2
הוראות הפעלה והתקנה	1
סרט איטום קולט אדים	1
מסנן שומן מפלדת אל-חלד	1
ערכת לוחות איזון גובה	1
מסגרת קולט האדים	1
כבל תקשורת CAT 5	1
בורגי ראש עדשה	4
כבל חשמל	1
סבכת הגנה	1
מודל Silence	1
סרט איטום אוניברסלי UDB	1
מאוורר תחתון כללי ULS	1
יחידת בקרה CSEE classic	1
מודול התקנה תחתית	1
מתאם מעוקל	1
מתאם ישר	1

טבלה 6.1 תכולת האריזה

◀ ודא שהאריזה מכילה את כל החלקים ושארף רכיב לא ניזוק (ראה טבלה 6.1).

◀ במקרה של חלקים חסרים או פגומים, פנה לשירות הלקוחות של BORA.

◀ לעולם אל תתקין חלקים פגומים.

◀ השלך את חומרי האריזה בדרך נאותה (ראה הפרק, הוצאה משימוש, פירוק וסילוק מכשירים ישנים).

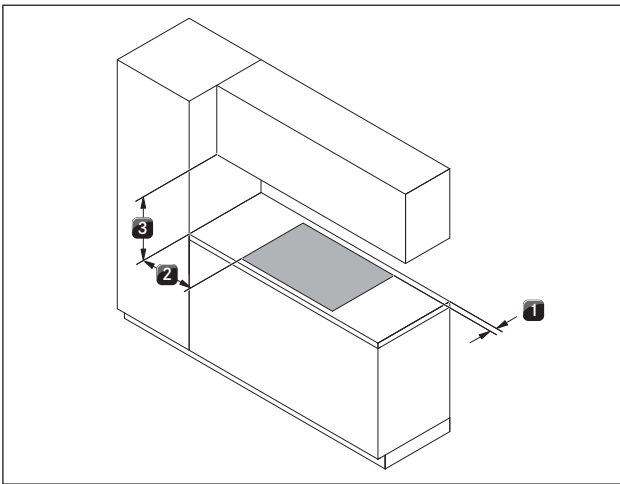
6.2 כלי עבודה וציוד עזר

לשם התקנה מקצועית של קולט האדים, דרושים כלי העבודה הבאים:

- עיפרון
- סרט מדידה
- מברג פיליפס Z2
- סיליקון לאיטום, שחור, עמיד בחום
- מסור עדין

6.3 הנחיות התקנה

6.3.1 מרווחי בטיחות



איור 6.1 מרווחים מינימליים מומלצים

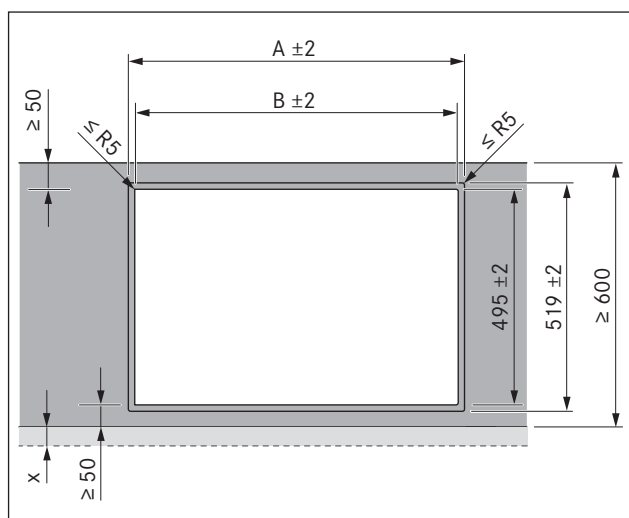
◀ שמור על מרווחי הבטיחות הבאים:

- [1] מרווח מינימלי של 50 מ"מ מאחור, בין הפתח במשטח העבודה לשפה האחורית של משטח העבודה.
- [2] מרווח מינימלי של 50 מ"מ בין הקצה הימני והקצה השמאלי של הפתח במשטח העבודה לבין הארון או הקיר הסמוכים. מסיבות ארגונומיות ולשם פעולה יעילה של קולט האדים, מומלץ לשמור על מרווח מינימלי של 300 מ"מ.
- [3] מרווח מינימלי של 600 מ"מ בין משטח העבודה לארון העילי. מסיבות ארגונומיות, מומלץ לשמור על מרווח מינימלי של 1000 מ"מ.

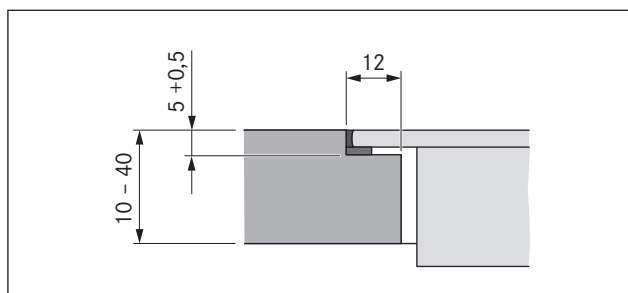
6.3.2 הכנת משטח העבודה וארונות המטבח

- ◀ בעת הכנת הפתח עבור הכיריים במשטח העבודה, יש לשמור על מידות הפתח שצוינו.
- ◀ ודא שהאיטום של הפתח במשטח העבודה בוצע כראוי.
- ◀ ציית להוראות של יצרן משטח העבודה.
- במידת האפשר, יש להרחיק קורות רוחביות של רהיטים מאזור הפתח במשטח העבודה.
- יש להרכיב מתחת למכשיר משטח להגנה על הכבל (משטח הפרדה). יש להתקין את המשטח כך שניתן יהיה להסירו לצורכי תחזוקה.
- המגירות או המדפים התחתונים של הארון התחתית חייבים להיות ניתנים לשליפה.
- במכשירי סחרור אוויר חייב להימצא בארונות המטבח פתח אחורי < 500 סמ"ר (לדוגמה על ידי קיצור המסד או שימוש במסד-תריס מתאים).

התקנה מובנית



איור 6.3 התקנה מובנית



איור 6.4 פתח, מידות מדרגה

מידות פתח בעת התקנת יחידות כיריים או יחידת כיריים ויחידת קולט אדים של BORA זו לצד זו:

כיריים / קולט אדים	במ"מ A	במ"מ B	
1/0	344	320	
2/0	685	661	
3/0	1026	1002	
2/1	776	752	
3/2	1208	1184	
4/2	1549	1525	

טבלה 6.2 מידות פתח

מידע בעת שימוש בכיריים עם ווק אינדוקציה מזכוכית קרמית, יש להגדיל את המידות המופחתות עבור התקנה מובנית ב-7 מ"מ.

6.3.3 אספקת אוויר לכיריים

הרכיבים המפיקים חום בכיריים מקוררים אוטומטית. מאוורר מפנה את האוויר החם (הזרמת אוויר קירור).

מידע כדי שהכיריים יוכלו לפעול תמיד בהספק מלא יש לדאוג לאוורור מספיק מתחת לכיריים.

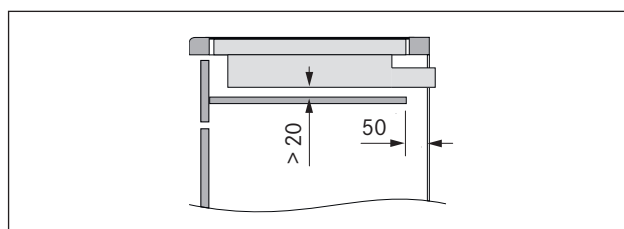
מידע ההספק של הכיריים נפגע ו/או הכיריים מתחממים מדי כאשר האוויר החם שמתחת לכיריים אינו יכול לצאת החוצה.

מידע כאשר הכיריים מתחממים מדי ההספק פוחת או הכיריים כבים לגמרי (הגנה מפני התחממות יתר).

מידע לצורך הזרמת אוויר מספיקה מומלץ לחתוך ברהיט המטבח פתח ששטחו לפחות 50 סמ"ר.

יש לדאוג לאוורור מספיק מתחת לכיריים.

מידע אסור שמשטח ההגנה על הכבל (משטח ההפרדה) יפריע לאספקת האוויר הדרושה.



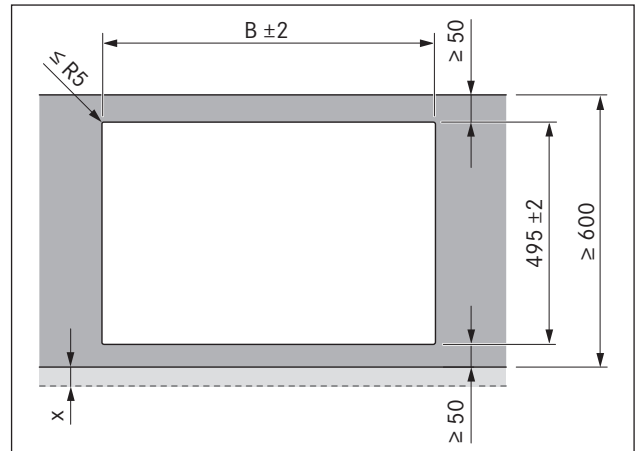
איור 6.2 מבט מהצד על המשטח להגנה על הכבל ועל פתחי האוורור

6.4 מידות הפתח

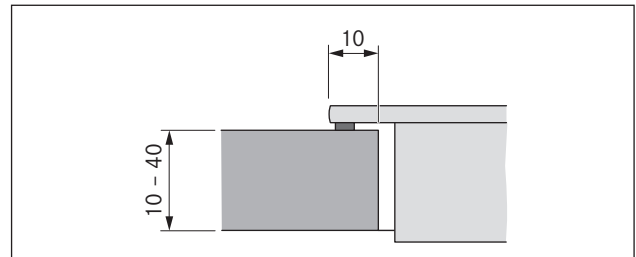
מידע כל המידות מהקצה הקדמי של הלוח הקדמי.

שים לב למידת הבליטה x של משטח העבודה כשאתה חותך את הפתח במשטח העבודה. תקף להתקנה מובנית ולהתקנה עילית.

התקנה עילית



איור 6.5 התקנה עילית



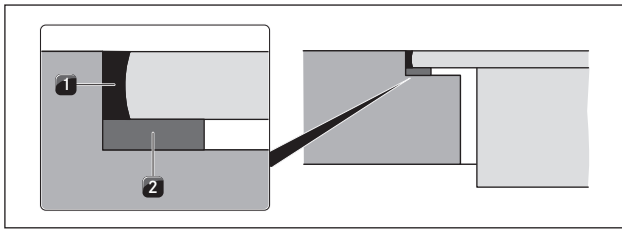
איור 6.6 חתך התקנה עילית

מידות פתח בעת התקנת יחידות כיריים או יחידת כיריים ויחידת קולט אדים של BORA זו לצד זו:

כיריים / קולט אדים	B במ"מ	
	320	1/0
	661	2/0
	1002	3/0
	752	2/1
	1184	3/2
	1525	4/2

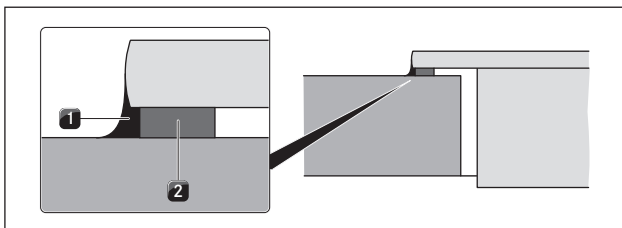
טבלה 6.3 מידות פתח

התקנת סרט איטום



איור 6.7 סרט איטום עבור התקנה מובנית

- [1] חומר איטום מסיליקון שחור ועמיד בחום
- [2] סרט איטום



איור 6.8 סרט איטום עבור התקנה עילית

- [1] חומר איטום מסיליקון שחור ועמיד בחום
- [2] סרט איטום

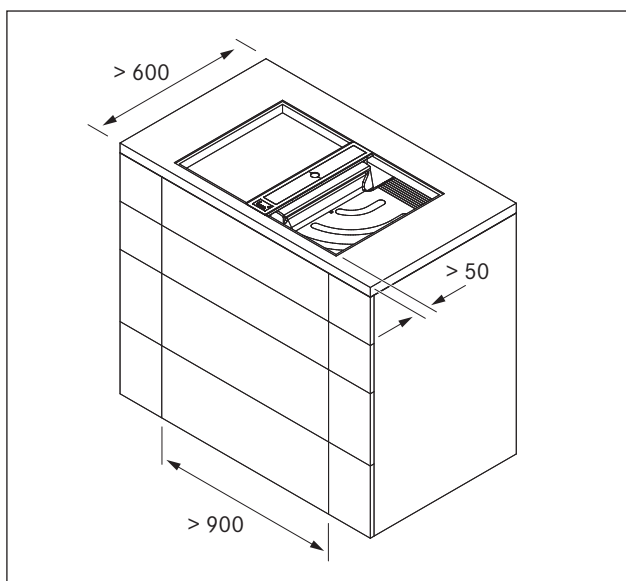
- ◀ לפני ביצוע התקנה עילית, הדבק את סרט האיטום שצורף לאריזה [2] באופן רציף על החלק התחתון של המכשיר.
- ◀ עבור התקנה מובנית, הדבק את סרט האיטום המצורף על השוליים האופקיים של הפתח במשטח העבודה, גם אם אתה אוטם את המכשיר בחומר איטום מסיליקון [1] או בחומר דומה.

- ◀ הדבק את לוחית הדגם המסופקת (מדבקה) על הצד האחורי של הוראות הפעלה וההתקנה.

6.5 התקנת מערכת ניקת האוויר

מידע יש לשמור על מרווחים של מילימטר אחד בין היחידות המובנות.

מידע יש לשמור על מרווחים של שני מילימטרים סביב היחידות המובנות.

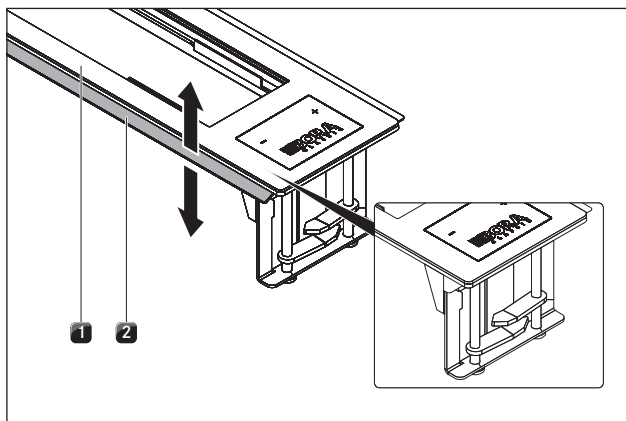


איור 6.12 מידות התקנת המכשיר

6.5.1 התקנת קולט האדים

הכנת מסגרת קולט האדים להתקנה יחד עם יחידת אינדוקציה - כיריים זכוכית - ווק

מידע להתקנה של יחידת אינדוקציה - כיריים זכוכית - ווק, יש להסיר את המסילה הצדדית השמאלית של מסגרת קולט האדים, בגלל הזכוכית הקרמית בעובי 6 מ"מ.



איור 6.13 הכנת מסגרת קולט האדים

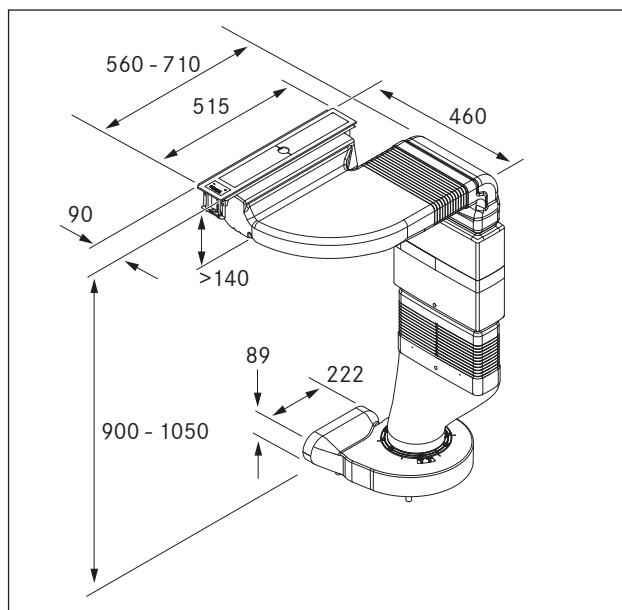
- [1] מסגרת קולט האדים
- [2] מסילה צדדית שמאלית

◀ הסר את המסילה הצדדית השמאלית של מסגרת קולט האדים בעדינות באמצעות פלייר, תוך כפוף למעלה ולמטה.

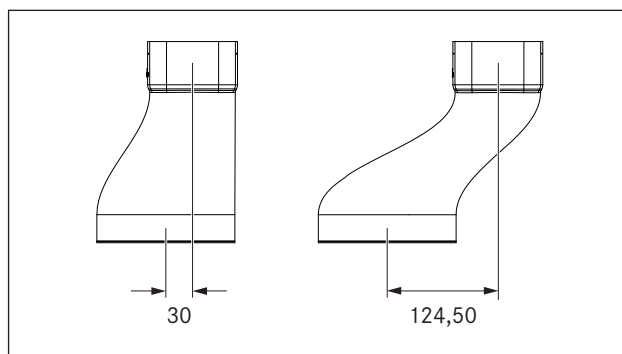
התקנה של מסגרת קולט האדים

מידע ניתן להתקין את מודול ההתקנה התחתית של קולט האדים רק לכיוון ימין.

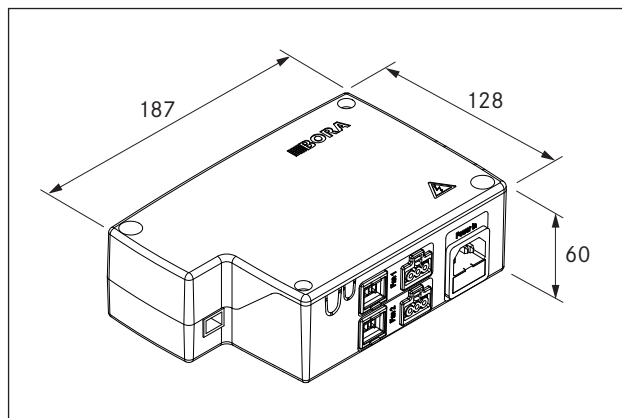
מידות התקנה



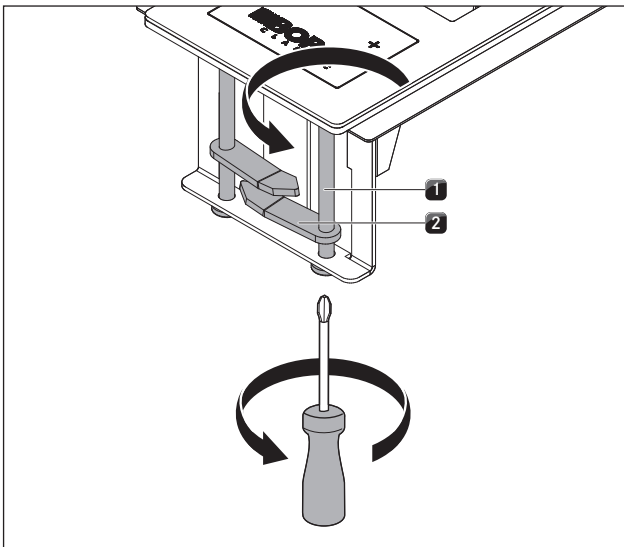
איור 6.9 מידות מכשיר עם מתאם מעוקל



איור 6.10 חפיפה עם חלקי מעבר



איור 6.11 מידות התקנה עבור יחידת בקרה



איור 6.16 הידוק קולט האדים

- [1] בורג הידוק
- [2] הדק מתכת

- ◀ הטה את ארבעת הדקי המתכת [2] אל מתחת למשטח העבודה.
- ◀ הדק את הברגים [1] של הדקי המתכת במומנט מרבי של 10Nm.
- ◀ ודא שמסגרת קולט האדים מיושרת נכון.
- ◀ לאחר סיום כל עבודות ההתקנה, אטום את המרווחים סביב המכשיר בחומר איטום מסיליקון שחור ועמיד בחום.

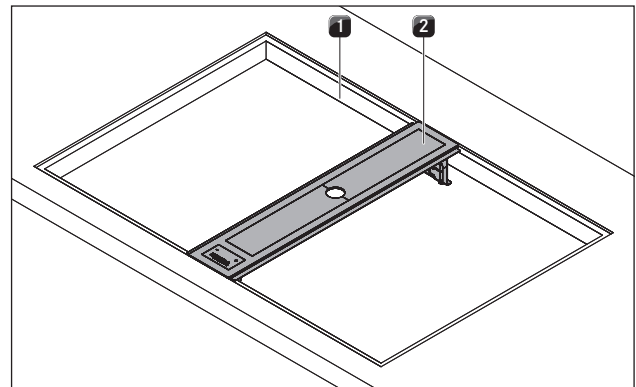
6.5.2 הכנה להתקנת מודול ההתקנה התחתית, מודול Silence והמאוורר התחתון

מידע אסור שהארון התחתון ייתמך על-ידי התושבת של המאוורר התחתון.

מידע לצורך התקנה נכונה יש לקצר במצבים מסוימים את המגירות או את המדפים שבארון התחתית.

מידע ניתן להתקין את המאוורר התחתון רק בצורה אופקית.

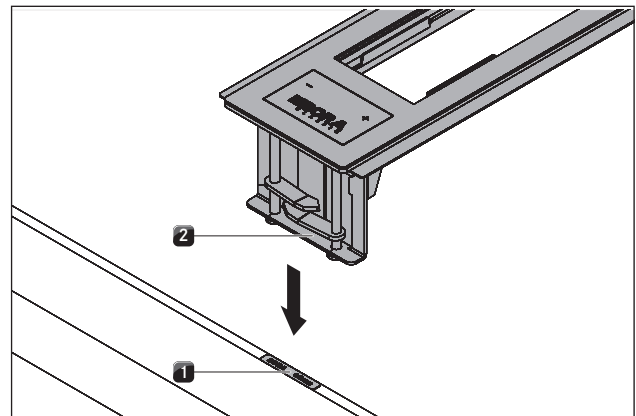
- ◀ התאם את מערכת קולט האדים לגובה משטח העבודה, לשם כך עליך לקצר את מודול Silence בסימונים המתאימים בעזרת מסור עדין.



איור 6.14 התקנת קולט האדים

- [1] פתח במשטח העבודה
- [2] מסגרת קולט האדים

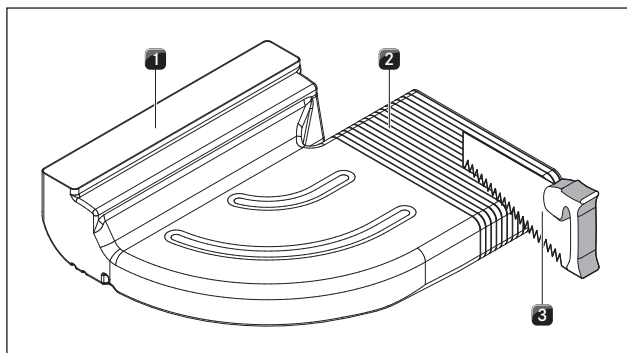
- ◀ מקם את מסגרת קולט האדים [2] במרכז הפתח המיועד לה במשטח העבודה.
- ◀ מקם וישר את קולט האדים באופן מדויק.



איור 6.15 לוחות איזון גובה

- [1] לוח איזון גובה
- [2] מסגרת קולט האדים

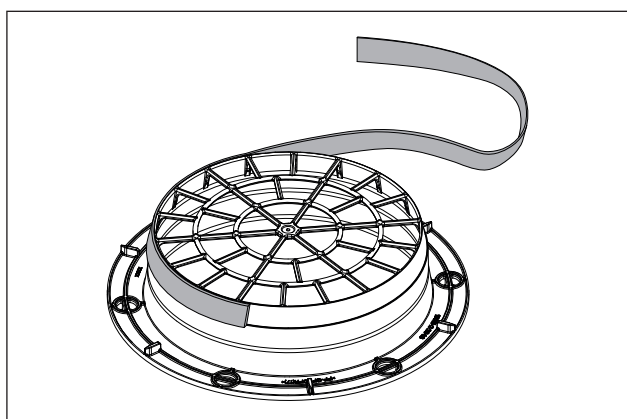
- ◀ במקרה הצורך, יש להניח תחת המכשיר לוחות איזון גובה [1].



איור 6.19 קיצור מודול ההתקנה התחתית

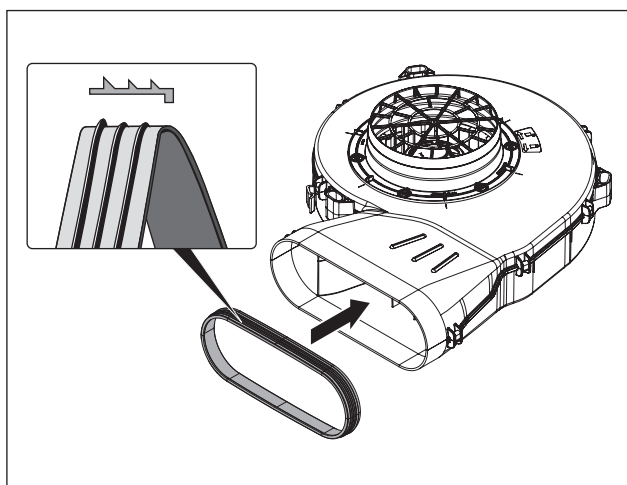
- [1] מודול התקנה תחתית
- [2] סימוני חיתוך
- [3] מסור עדין

◀ הכן את המאוורר התחתון: חבר לשם כך את סרט האיטום לפי הצורך.
 ◀ חבר את סרט האיטום למחבר הכניסה.



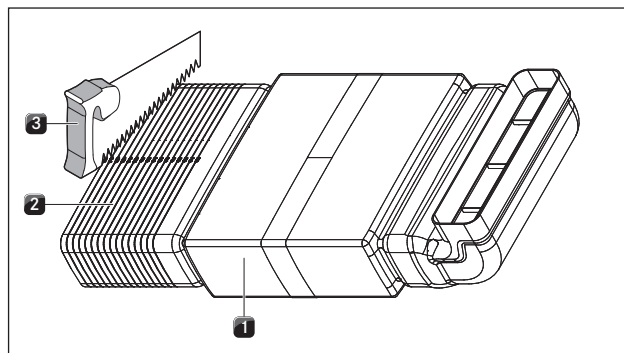
איור 6.20 מיקום סרט האיטום עבור התקנה עם צינור עגול

◀ חבר את סרט האיטום למחבר היציאה.



איור 6.21 מיקום סרט האיטום עבור התקנה עם מתאם (תעלה שטוחה)

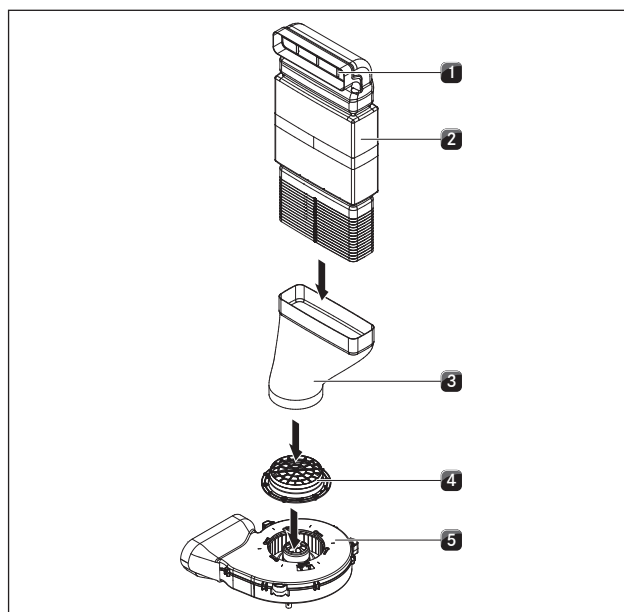
מידע שים לב בעת התקנת סרט האיטום שבמצב דחוס הוא סוגר את המתאם כך שיווצר איטום.



איור 6.17 קיצור מודול Silence

- [1] מודל Silence
- [2] סימוני חיתוך
- [3] מסור עדין

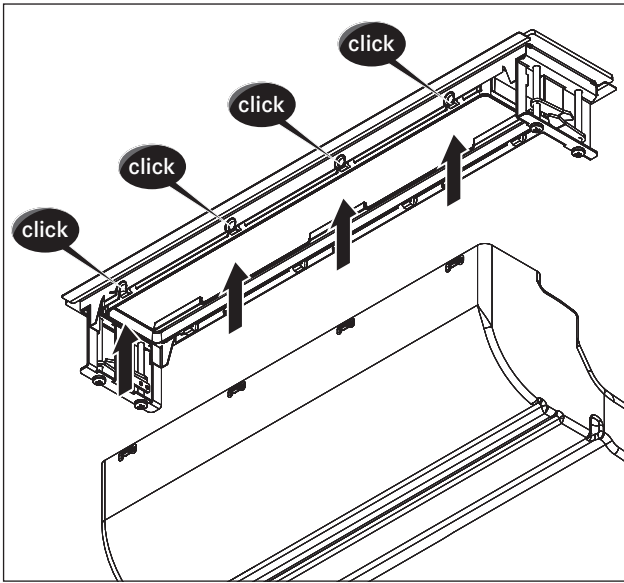
◀ חבר כעת את המתאם (המעוקל או הישר) ואת מודול Silence למאוורר התחתון.



איור 6.18 הרכבה

- [1] סבכת הגנה
- [2] מודל Silence
- [3] מתאם (מעוקל או ישר)
- [4] מחבר כניסה מאוורר תחתון כללי
- [5] מאוורר תחתון כללי

◀ נסר את הפתחים הדרושים בדופן האחורי של הארון התחתית לצורך מעבר התעלה.
 ◀ שנה את המיקום של רגלי הארון התחתית במקרה הצורך.
 ◀ התאם את מודול ההתקנה התחתית לגובה משטח העבודה הקיים, לשם כך עליך לקצר את מודול ההתקנה התחתית לפי הסימונים בעזרת מסור עדין.



איור 6.23 הידוק מודול ההתקנה התחתית

- ◀ אטום את החיבור של מודול ההתקנה התחתית [2] עם מודול Silence [3] בעזרת סרט האיטום המצורף (UDB).
- ◀ מקם את יחידת הבקרה [8] באזור הבסיס.

מידע מקום את המאוורר התחתון ואת יחידת הבקרה כך שניתן יהיה לגשת אליהם ולהסיר אותם בנוחות לצורך תחזוקה.

- האורך המרבי של תעלת יציאת האוויר הוא 6 מ'.
- חתך הרוחב המינימלי של תעלות יציאת האוויר חייב להיות 176 סמ"ר. מידה זו מתאימה לצינור עגול בקוטר 150 מ"מ. השתמש אך ורק בחלקי תעלה יציבים, בעלי דפנות פנימיות חלקות; אין להשתמש בצינורות גמישים או צינורות ארוגים.
- את אוויר היניקה יש להוביל החוצה בתעלות מתאימות או אל יחידת סחרור האוויר.
- דוגמאות תכנון נוספות והנחיות נוספות ניתן למצוא במדריך לאוורור נכון (לא כלול במפרט האספקה של מוצר זה).

התקנת מאוורר נוסף

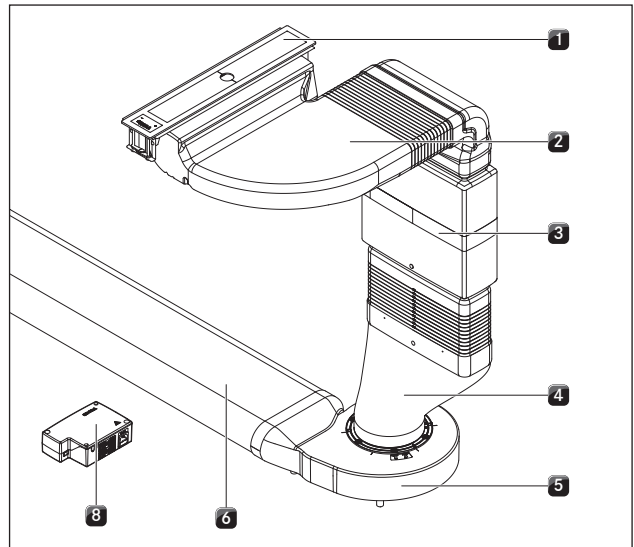
- ◀ התקן את המאוורר הנוסף בתעלת יציאת האוויר.
- ◀ הקפד לשמור על מרחק של 300 ס"מ לפחות בין יחידות המאוורר.
- ◀ השתמש אך ורק במאוורר האוניברסלי של BORA עם קולט האדים של BORA שרכשת.

הפעלת קולט האדים יחד עם אח או תנור הסקה פעילים תוך ניצול האוויר שבחלל החדר

מידע בעת התקנת צינור יציאת האוויר, ציית לחוקים ולתקנות התקפים במדינתך ובאזורך. יש לוודא שקיים אוורור מספק

אח או תנור הסקה שמובער תוך ניצול האוויר שבחלל החדר (לדוגמה, התקני חימום המופעלים באמצעות גז, נפט, עץ או פחם, והתקני חימום מים) יונקים אוויר לבעירה מחלל החדר ומובילים את גזי הפליטה באמצעות מערכת פליטה (כגון ארובה) לאוויר הפתוח.

6.5.3 התקנה סטנדרטית



איור 6.22 התקנה סטנדרטית

- [1] קולט אדים
- [2] מודול התקנה תחתית
- [3] מודול Silence
- [4] מתאם (מעוקל או ישר)
- [5] מאוורר תחתון כללי
- [6] תעלת יציאת אוויר או יחידת סחרור אוויר
- [7] סבכת הגנה (לא נראית)
- [8] יחידת בקרה

- ◀ מקם את המאוורר התחתון [5].
- לצורך הקלה על תהליך המיקום ניתן להסיר את מתאם הכניסה של המאוורר התחתון. שים לב לשם כך להוראות שבהנחיות ההתקנה של המאוורר התחתון האוניברסלי ULS.
- ◀ חבר את המתאם [4] למחבר הכניסה של המאוורר התחתון [5].

■ ניתן לאטום את החיבור בעזרת סרט האיטום (UDB) המצורף.

- ◀ חבר את מודול Silence [3] למתאם [4].
- ◀ אטום את חיבור המתאם [4] למודול Silence [3].

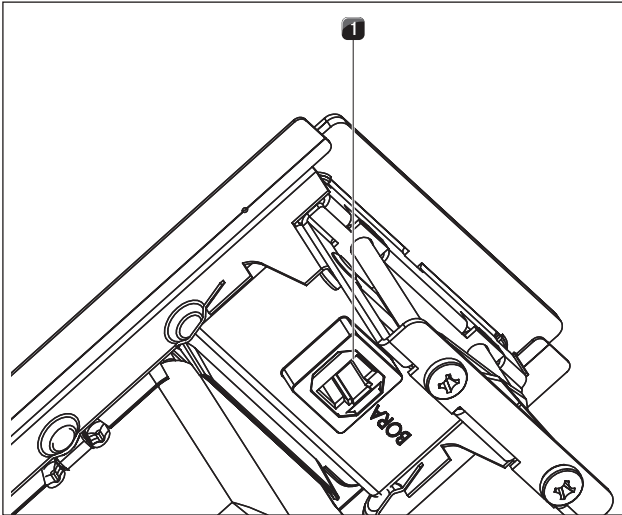
מידע כדי לקבע את מודול Silence יש להבריג אותו עם המתאם לצורך שחרור העומס ממודול ההתקנה התחתית.

- ◀ הברג כעת את מודול Silence [3] למתאם [4].
- ◀ הכנס את סבכת ההגנה [7] לפתח העליון של מודול Silence [3].
- ◀ חבר את מודול ההתקנה התחתית [2] למודול Silence [3].

מידע אסור בשום אופן ליצור עומס על מסגרת קולט האדים בעת ההתקנה של מודול ההתקנה התחתית. מסגרת קולט האדים תתעוות עקב כך.

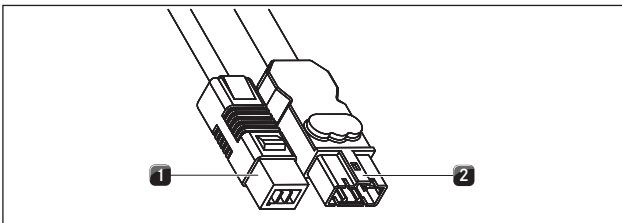
- ◀ חבר את מודול ההתקנה התחתית [2] למסגרת קולט האדים [1]. לשם כך עליך לדחוף בזהירות את מודול ההתקנה התחתית [2] כלפי מעלה אל המחזיקים הייעודיים במסגרת קולט האדים [1]. צלילי „קליק” מרובים משני צדי האורך של מסגרת קולט האדים מהווים סימן להתקנה נכונה.

- [1] כבל תקשורת CAT 5
- [2] Home-Out
- [3] Home-In
- [4] כבל בקרה מאוורר 1
- [5] כבל בקרה מאוורר 2
- [6] כבל חשמל מאוורר 1
- [7] כבל חשמל מאוורר 2
- [8] כבל חשמל עם נתיך זעיר



איור 6.27 חיבור כבל תקשורת CAT 5

- ◀ חבר את כבל התקשורת CAT 5 בין החיבור של קולט האדים [1] ויחידת הבקרה [1].



איור 6.28 תקע חיבור של המאוורר התחתון

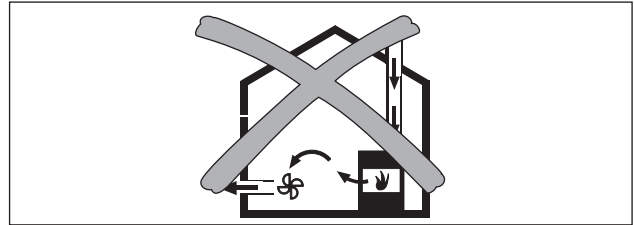
- [1] תקע חיבור כבל הבקרה של המאוורר התחתון
- [2] תקע חיבור כבל החשמל של המאוורר התחתון

- ◀ חבר את כבל הבקרה של המאוורר התחתון [1] ליחידת הבקרה [4].
- ◀ חבר את כבל החשמל של המאוורר התחתון [2] ליחידת הבקרה [6].

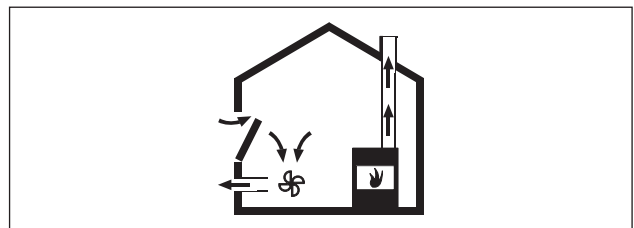
שחרר את כבל חיבור החשמל

- לצורך השחרור של כבל חיבור החשמל [2] מיחידת הבקרה [6] נחוץ מברג שטוח קטן.
- ◀ נתק את כבל חיבור החשמל של יחידת הבקרה מאספקת החשמל [8].
- ◀ ודא שאין מתח במערכת.
- ◀ בעזרת המברג השטוח הקטן, שחרר את התפס בתקע של כבל חיבור החשמל.
- ◀ לצורך כך, הכנס את המברג השטוח הקטן למגרעת של הקופסה.
- ◀ לחץ על התפס קלות כלפי מטה.

במצב יציאת אוויר, קולט האדים שואב אוויר מחלל החדר ומחלל החדרים הסמוכים. ללא אוורור נאות, נוצר ואקום. גזים רעילים עלולים להישאב חזרה לתוך חלל המגורים מהארובה או מתעלת האוורור.



איור 6.24 התקנת יחידת יציאת אוויר - אסור



איור 6.25 התקנת יחידת יציאת אוויר - תקין

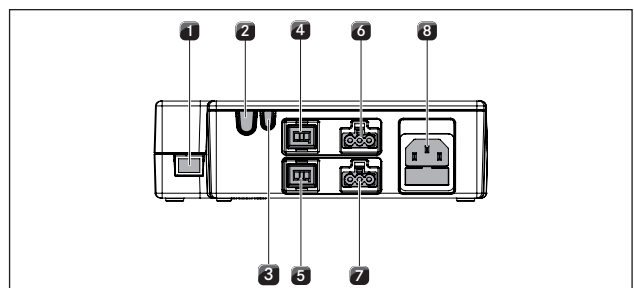
- ◀ בעת הפעלה בו-זמנית של קולט האדים ושל אח או תנור הסקה באותו החלל, ודא:

- שנת הלחץ אינו עולה על 4 Pa (4×10^{-5} בר);
- שמופעל התקן בטיחות (כגון מפסק מגע חלון מגנטי, מפסק לחץ או מפסק ואקום), שמבטיח אספקה נאותה של אוויר טרי;
- שיציאת האוויר אינה מובילה לארובה, שמשמשת עבור התקנים שמופעלים באמצעות גז או דלקים אחרים;
- שההתקנה נבדקה ואושרה על-ידי איש מקצוע מורשה (כגון טכנאי ארובות).

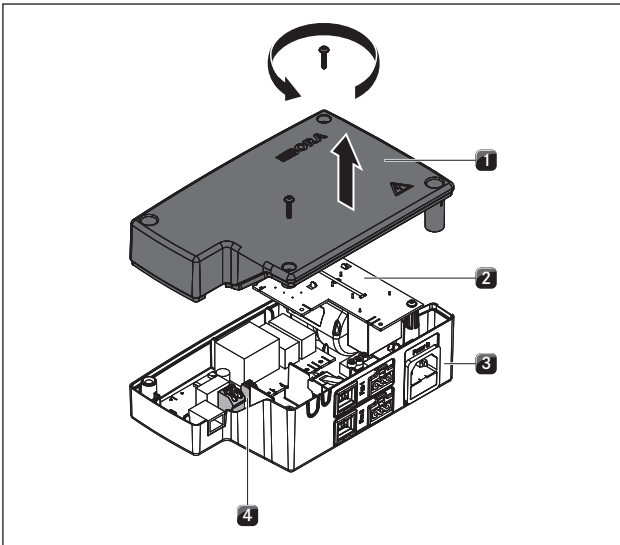
6.6 חיבור לחשמל וחיבור תקשורת

- ◀ הישמע לנאמר בכל האזהרות והוראות הבטיחות (ראה הפרק, בטיחות).
- ◀ ציית לחוקים ולתקנות התקנים במדינתך ובאזורך, וכן לתקנים של חברות אספקת החשמל המקומיות.
- התקע וחיבור החשמל חייבים להיות נגישים לאחר ההתקנה.
- אם כבל החשמל ניזוק יש להחליפו.

חיבור יחידת הבקרה והמאוורר לקולט האדים



איור 6.26 חיבורים של יחידת הבקרה



איור 6.29 פתיחת המכסה של יחידת הבקרה

- [1] מכסה
- [2] יחידת אלקטרוניקה
- [3] לוח תחתון
- [4] הדקי מתגים

מידע היחידה האלקטרונית [2] עשויה להכיל מטען שיורי. לכן אין לגעת במגעים חשופים של היחידה האלקטרונית!

הכנת כבלי חיבור עבור התקני מיתוג חיצוניים
לצורך חיבור התקני מיתוג חיצוניים השתמש בכבלי החיבור מהדגמים הבאים ושל היצרנים הבאים.

מגע	כבל חיבור
Home-In	H03VV-F 2x0.5mm ²
Home-Out	H03VVH2-F 2x0.75mm ²

טבלה 6.5 כבל חיבור

מידע כבל החיבור מיועד אך ורק לשימוש פנימי במבנים, במשקי בית פרטיים, במטבחים או משרדים!

מידע האורך הכולל של כבלי החיבור של התקן המיתוג החיצוני צריך להיות לא יותר מ-10 מטרים!

כל כבל חיבור של התקן מיתוג חיצוני חייב לכלול טבעת פריט, משיקולים של תאימות אלקטרומגנטית. אינה כלולה במפרט האספקה.

◀ הזמן את שרוול המסנן לפי המספר הקטלוגי הבא:
UFH (טבעת פריט אוניברסלית) מהמשווק שלך או צור קשר עם חברת BORA באמצעות אתר האינטרנט <http://www.bora.com>

- ◀ בעזרת המברג השטוח הקטן, הרם את התקע של כבל חיבור החשמל מתוך הקופסה של יחידת הבקרה.
- ◀ עכשיו, הוצא מהקופסה את כבל חיבור החשמל.
- ◀ בדוק אם נגרם נזק לתקע או לקופסה.
- ◀ אסור להשתמש בחלקים שניזוקו.
- ◀ יש להחליף חלקים שניזוקו אצל המפיץ המקומי של BORA.

חיבור מאוורר נוסף

- ◀ חבר את כבל הבקרה [1] של המאוורר למכלל הבקרה הכללי [5].
- ◀ חבר את כבל החשמל [2] של המאוורר למכלל הבקרה הכללי [7].
- ◀ ודא שכל התקעים מחוברים היטב למקומם.

6.7 חיבור מגעי מתג חיצוני

מידע רק טכנאים מורשים רשאים לבצע את חיבורי התקשורת Home-In ו-Home-Out. אדם זה גם נושא באחריות לנאותות ההתקנה וההפעלה הראשונית.

בעת שימוש בחיבורי Home-In ו-Home-Out, יש לבצע את כל ההוראות הכלולות בתיעוד שצורף להתקן המיתוג החיצוני כדי להבטיח חיבור והפעלה בטיחותיים של ההתקן. ניתן להשתמש במגעי המתג הבאים:

מגע	תכונה	חיבור
Home-In	חיבור מתג הפעלה/כיבוי של קולט האדים למגע מתג חיצוני (מגע סגור: כניסת קולט אדים)	24V DC 100 mA
Home-Out	מגע מבודד עבור בקרת התקנים חיצוניים באופן התלוי בהפעלת קולט האדים (קולט אדים מופעל: מגע סגור)	מרבי 250 VAC / 30 VDC, 2,5A

טבלה 6.4 מגעי מתג

מידע המגע Home-In יכול לשמש עבור התקני בטיחות חיצוניים (כגון מתג מגע חלון). במצב מתג פתוח, קולט האדים אינו פעיל.

- ◀ ודא שיחידת הבקרה האוניברסלית מנותקת מאספקת החשמל.

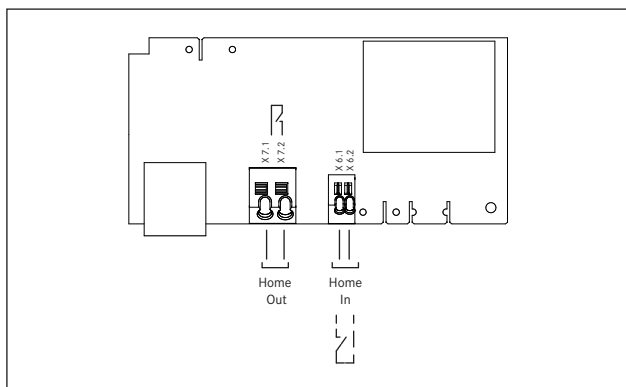
הכנת יחידת הבקרה

- ◀ שחרר את הברגים של יחידת הבקרה.
- ◀ הרם את המכסה והסר אותו.

התקנת התקן מיתוג חיצוני

בהתאם לסוג התקן המיתוג יש לחבר את הכבלים או לחיבור Home-In או לחיבור Home-Out.

◀ עיין בתרשים החיבור כדי לחבר את המגעים Home-In ו-Home-Out.



איור 6.32 תרשים חיבור עבור מגעי מתג חיצוניים

◀ חבר את הכבלים של כל אחד מהמגעים לפי תרשים החיבור המתאים (ראה באיור „תרשים חיבור מגעי מתג חיצוניים“) להדק מגע המתג [4].

■ כדי שיתאפשר לחבר את ממשק Home-In יש להסיר את הגשר המותקן.

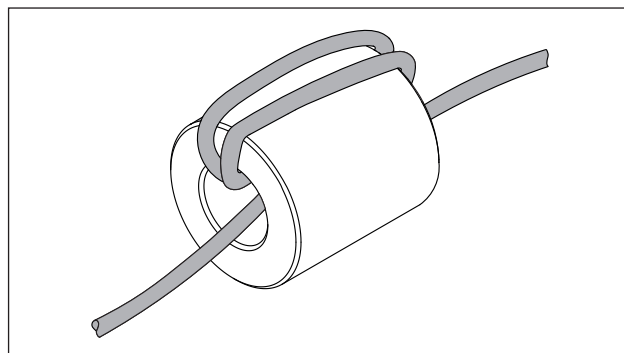
מידע המגע Home-In חייב להיות מגושר אם לא נעשה בו שימוש (מגושר במצב המקורי בעת המשלוח).

■ אין להשתמש בקצה חוט לצורך חיבור כבלים להדקים של Home-In.

◀ חבר את כבל החיבור להדק שחרור המתח [4] הייעודי בהתאם לעובי הכבל.

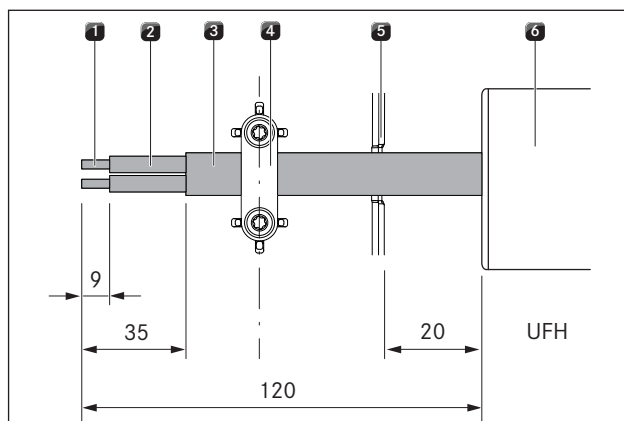
מידע אם מחברים התקני מיתוג חיצוניים גם לממשק Home-In וגם לממשק Home-Out, יש לאבטח את שני הכבלים בעזרת הדק שחרור המתח [4].

◀ הסר את חלק נקודת השבירה המתאים [2] בגוף הפלסטיק של יחידת הבקרה.



איור 6.30 לפף את טבעת הפריט בכבל החיבור 3 פעמים

◀ לפף את טבעות הפריט 3 פעמים בכבל החיבור כדי להשיג את הסינון המבוקש.
 ◀ ודא כי קצה הכבל בולט לפחות 120 מ"מ מעבר לטבעת.
 ◀ הכן את כבל החיבור, והקפד לחשוף את הכבל לפי האורכים הנתונים.

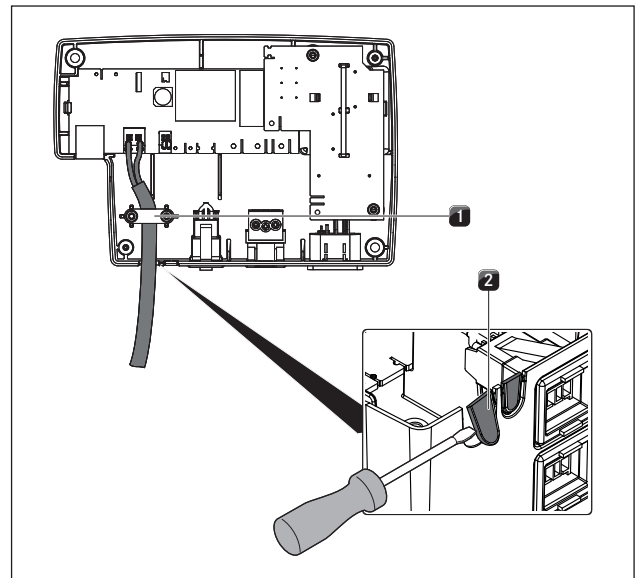


איור 6.31 אורכי חשיפה ומיקום ההתקנה של כבלי החיבור ביחידת הבקרה הכללית

- [1] קצה גיד חשוף
- [2] גיד מבודד
- [3] כבל מבודד
- [4] הדק שחרור מתח
- [5] נקודת שבירה להעברת כבלים
- [6] טבעת פריט אוניברסלית (UFH)

■ הקפד שלא לחרוג מאורך החשיפה המרבי של 9 מ"מ בקצה הגיד החשוף [1].

■ הקפד שלא לחרוג מאורך חשיפה מרבי של 26 מ"מ בגיד המבודד [2].



איור 6.33 חיבור Home out עם תפס כבלים לשחרור מתיחות

- [1] הדק שחרור מתח
[2] נקודת שבירה להעברת כבלים

- ◀ ודא התקנה נכונה וחיבור יציב של כבלי החיבור.
- ◀ סגור את המכסה של יחידת הבקרה האוניברסלית.
- ◀ ודא שהכבל אינו פגום.
- ◀ הפעל את מתג החשמל הראשי/המפסק האוטומטי.

חיבור לאספקת החשמל

- ◀ חבר את כבל החשמל של יחידת הבקרה אוניברסלית אל אספקת החשמל.
- ◀ הפעל את קולט האדים (ראה בפרק, הפעלה).
- ◀ ודא שכל התכונות פועלות כהלכה.

6.8 מסירה למשתמש

לאחר השלמת ההתקנה:

- ◀ הסבר למשתמש את השימושים הייעודיים של המכשיר.
- ◀ פרט בפני המשתמש את כל היבטי הבטיחות הרלוונטיים של השימוש או הטיפול במכשיר.
- ◀ מסור למשתמש את האביזרים ואת הוראות הפעלה וההתקנה ובקש ממנו לאחסנם במקום בטוח.

7 הפעלה

◀ בכל הפעלה, ציית להוראות הבטיחות ולאזהרות (ראה הפרק 'בטיחות').

מידע מותר להשתמש בקולט האדים רק בשילוב עם כיריים של BORA.

מידע הפעל את קולט האדים רק כאשר לוחיות הסגירה פתוחות.

מידע יש להפעיל את קולט האדים רק כאשר מסנן השומן מפלדת אל-חלד מותקן.

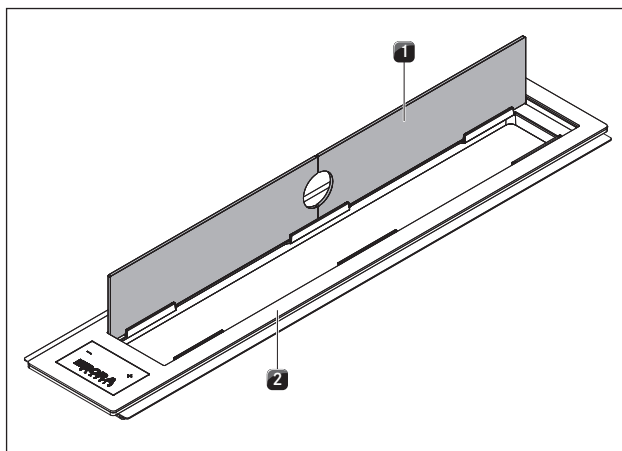
מידע בעת שימוש בשתי להבות גז אנו ממליצים להשתמש בשתי לוחיות סגירה נוספות. לרכישתן, פנה למשווק שלך או צור קשר עם חברת BORA באמצעות אתר האינטרנט <http://www.bora.com>.

7.1 שימוש בקולט האדים

המלצות לקליטת אדים יעילה

- ◀ השתמש תמיד במכסה, במיוחד עבור סירים גבוהים. בכך תבטיח שקולט האדים יפעל ביעילות. צריכת החשמל מופחתת.
- ◀ הפעל את קולט האדים אך ורק בעוצמה הדרושה לו כדי לפעול ביעילות. בכך תוכל לשפר את יעילות המסנן בספיגת ריחות הבישול במצב סחרור אוויר.
- ◀ הפעל את אזור הבישול אך ורק בעוצמה הנחוצה לצורך הבישול. בכך תפחית את כמות האדים המשתחררת במהלך הבישול ואת צריכת החשמל.
- ◀ יש למנוע חשיפה לרוח ולמשבי אוויר חזקים.

7.1.1 פתיחה של לוחיות הסגירה



איור 7.1 שימוש בלוחיות הסגירה

- [1] לוחיות סגירה
- [2] מסגרת קולט האדים

◀ הוצא את לוחיות הסגירה [1] של מסגרת קולט האדים [2].
 ◀ אחסן אותן בחריצים הצדיים של מסגרת קולט האדים.

- ◀ בעת שימוש במספר משטחי בישול יש להסיר את לוחיות הסגירה ממסגרת קולט האדים.
- ◀ בעת שימוש בכיריים גז יש להשתמש בלוחיות הסגירה כמוליכי אוויר, כדי למנוע סטייה של הלהבה במבער.
- ◀ הכנס לשם כך את לוחיות הסגירה לחריץ ההולכה הצדי בצד מסגרת קולט האדים הפונה לכיריים.

הפעלה

◀ לחץ על **+** או **-** באצבעך למשך כ-2 שניות כדי להפעיל את קולט האדים.

בתצוגת המאוורר מופיע **0**. אם לא מתבצע קלט נוסף, קולט האדים כבה אוטומטית לאחר 10 שניות.

כיבוי

- ◀ לחץ על **+** או **-** באצבעך כדי לכבות את קולט האדים.
- ◀ לחץ פעמים אחדות על **+** או **-** עד שיופיע **0** בתצוגת המאוורר.
- כאשר מופיע **0** בתצוגת המאוורר, קולט האדים יכבה אוטומטית לאחר 5 שניות.

7.1.2 הגדרת עוצמה

- ◀ לחץ על **+** כדי להגביר את העוצמה מדרגה 1 עד לדרגה 5.
- ◀ לחץ על **-** כדי להנמיך את העוצמה מדרגה 5 עד לדרגה 0.

7.1.3 המשך פעולה אוטומטי

הפעלה

- ◀ לחץ על הלחצן **0** עד להצגת העוצמה **0** עבור מנגנון המשך הפעולה האוטומטי.
- ◀ לחץ במהלך פעולת המכשיר בו זמנית על הלחצנים **+** ו-**-** עד להצגת המשך הפעולה האוטומטי **0**.
- קולט האדים כבה אוטומטית לאחר 20 דקות.

ביטול לפני הזמן

- ◀ לחץ פעמים אחדות על הלחצן **0** עד להצגת **0** בתצוגת המאוורר.




7.2 תצוגת שירות מסנן

- כאשר בתצוגת המאוורר מופיע **F**, מסנן הפחם הפעיל הגיע לסוף חיי השירות שלו (עבור סחרור אוויר בלבד) ומסנן השומן מפלדת אל-חלד זקוק לניקוי יסודי.
- ◀ לחץ על הלחצן **+** או **-** כדי לקבוע את העוצמה המבוקשת ולעבור למצב פעולה רגילה.

החלפת מסנן

- ◀ כבה את קולט האדים.
- ◀ קרא בעיון את כל ההוראות שרשומות בפרק "ניקוי" והקפד לפעול על פיהן.
- ◀ החלף את מסנן הפחם הפעיל.
- ◀ נקה את מסנן השומן מפלדת אל-חלד.

איפוס תצוגת שירות המסנן

- בעת החלפת מסנן הפחם הפעיל וניקוי מסנן השומן מפלדת אל-חלד, יש לאפס את תצוגת שירות המסנן.
- ◀ הפעל את קולט האדים.
- בתצוגת המאוורר יופיע F.
- ◀ לחץ למשך 5 שניות רצופות לפחות בו זמנית על הלחצנים  ו-  עד שבתצוגת המאוורר מוצג  באופן רציף.
- תצוגת שירות המסנן מאופסת.
- איפוס תצוגת השירות של המסנן יתאפשר רק כשמגיע מועד השירות כעבור 200 שעות עבודה.

7.2.1 סגירת לוחיות הסגירה

- ◀ סגור את קולט האדים לאחר הכיבוי בעזרת שתי לוחיות הסגירה.

8 ניקוי ותחזוקה

צייט לכל הוראות הבטיחות והאזהרות (ראה הפרק 'בטיחות').

מידע יש לנקות משטחים מפלדת אל-חלד בכיוון השייף בלבד.

ניקוי ותחזוקה שגרתיים וקבועים מבטיחים חיי שירות ארוכים ותפקוד אופטימלי.
 הקפד לבצע את נוהלי הניקוי והתחזוקה הבאים:

רכיבים	נוהל ניקוי שגרתי
קולט אדים מבפנים ופני השטח	לאחר כל בישול של מנות המכילות שומן רב; לפחות פעם בשבוע
לוחיות סגירה ומסנן שומן מפלדת אל-חלד	לאחר כל בישול של מנות המכילות שומן רב; לפחות פעם בשבוע
מסנן פחם פעיל (עבור סחרור אוויר בלבד)	החלפה כאשר נוצרים ריחות או לאחר שתם משך חיי השירות (ראה הוראות השימוש של מסנן הפחם הפעיל)

טבלה 8.1 נוהלי ניקוי

8.1 תכשירי ניקוי ואמצעי ניקוי

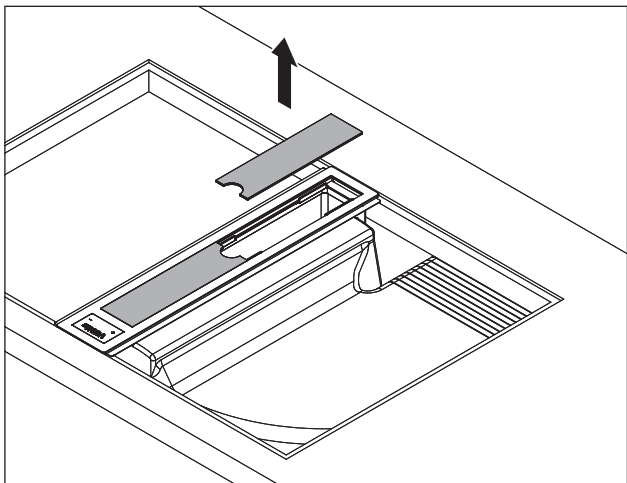
מידע שימוש בתכשירי ניקוי חזקים וקרצוף אגרסיבי של תחתיות כלי הבישול עלולים לגרום נזק למשטח העליון ולהיווצרות כתמים כהים.

- ◀ לעולם אל תשתמש בקיטור, בספוגיות או במברשות קרצוף, או בתכשירי ניקוי המכילים כימיקלים חזקים (כגון תרסיס לניקוי תנורים).
- ◀ ודא שתכשיר הניקוי אינו מכיל חול, סודה לשתייה, חומצה, מלחים או כלוריד.

8.2 ניקוי קולט האדים

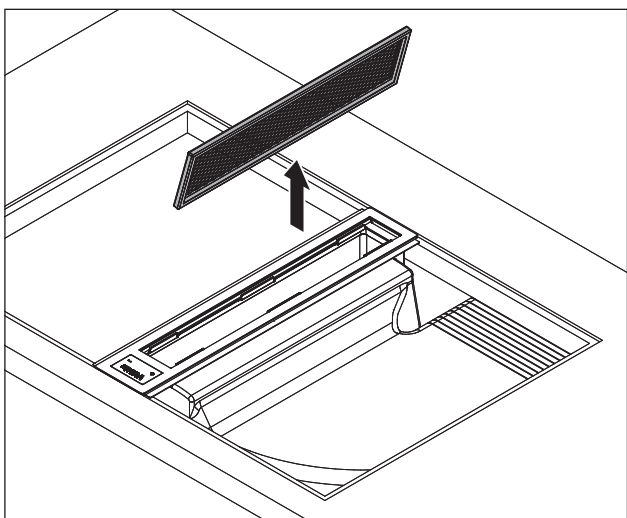
- ◀ על המשטחים החיצוניים ובמערכת יניקת האוויר עלולים להצטבר משקעים שומניים ואבנית.
- ◀ ודא שקולט האדם כבוי (ראה הפרק "הפעלה").
- ◀ הסר את לוחיות הסגירה ואת מסנן השומן מפלדת אל-חלד לפני הניקוי.
- ◀ נקה את קולט האדים באופן קבוע, בהתאם לנוהלי הניקוי השגרתי.
- ◀ נקה את המשטחים החיצוניים של בעזרת מטלית רכה ולחה, נוזל להדחת כלים או נוזל עדין לניקוי חלונות.
- ◀ רכך לכלוך שהתקשה בעזרת מטלית לחה (אל תגרד!).

8.2.1 הסרת לוחיות הסגירה ומסנן השומן מפלדת אל-חלד



איור 8.1 הסרת לוחיות הסגירה

◀ הסר את לוחיות הסגירה כלפי מעלה.



איור 8.2 הסרת מסנן השומן מפלדת אל-חלד

◀ אחוז בפתח של קולט האדים והסר את מסנן השומן מפלדת אל-חלד.

8.2.2 ניקוי לוחיות הסגירה ומסנן השומן מפלדת אל-חלד

■ ניתן לנקות את לוחיות הכיסוי ומסנן השומן מפלדת אל-חלד באופן ידני או במדיח כלים.

ניקוי ידני

- ◀ השתמש בתכשיר ניקוי מסיר שומנים.
- ◀ רחץ את לוחיות הסגירה ואת מסנן השומן מפלדת אל-חלד במים חמים.
- ◀ נקה את לוחיות הסגירה ואת מסנן השומן מפלדת אל-חלד בעזרת מברשת רכה.
- ◀ שטוף היטב את החלקים לאחר הניקוי.

8.3 החלפת מסנני הפחם הפעיל

במצב סחרור אוויר ישנו מסנן פחם פעיל נוסף בשימוש. מסנן הפחם הפעיל קושר חומרי ריח שנוצרים במהלך הבישול. מסנן הפחם הפעיל מותקן במאוורר התחתון או בתעלת האוורור.

מידע החלף את מסנן הפחם הפעיל באופן סדיר. משך חיי השירות של מסנן הפחם הפעיל מצוין בהוראות השימוש של אותו מסנן.

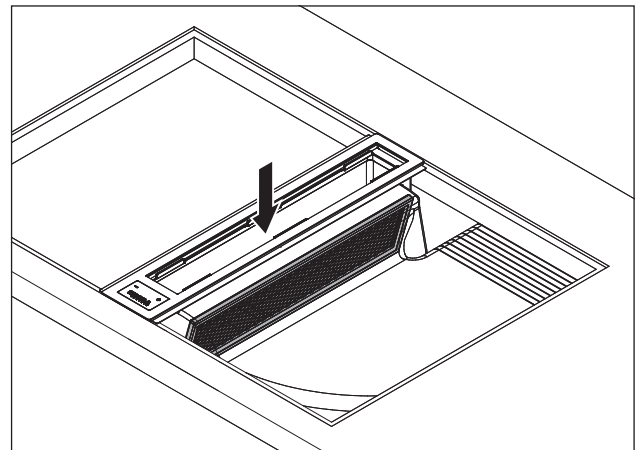
מידע לרכישת מסנני פחם פעיל, פנה למשווק שלך או צור קשר עם חברת BORA באמצעות אתר האינטרנט <http://www.bora.com>.

■ אופן ההחלפה מוסבר בהוראות השימוש של מסנן הפחם הפעיל.
◀ אפס את תצוגת שירות המסנן (ראה הפרק "תיאור המכשיר").

ניקוי במדיח כלים

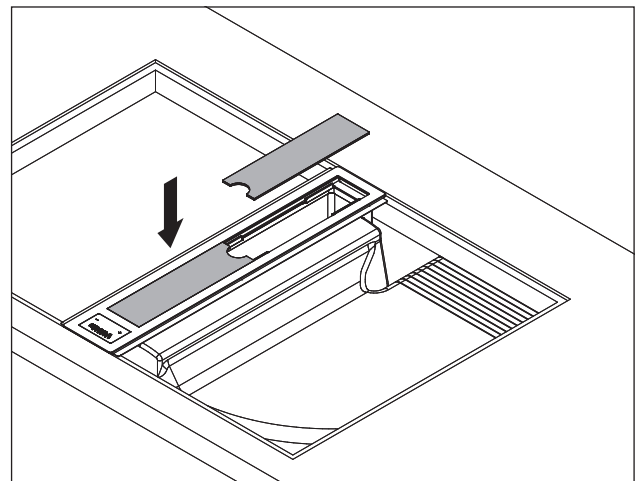
- ◀ הדח את לוחיות הסגירה ואת מסנן השומן מפלדת אל-חלד בעזרת תכנית הדחה בטמפרטורה של 55°C לכל היותר.
- מסנן השומן מפלדת אל-חלד קולט את חלקיקי השומן מאדי הבישול.
- כאשר לא ניתן עוד לנקות את מסנן השומן מפלדת אל-חלד כך שישאר נקי לחלוטין, יש להחליף את מסנן השומן מפלדת אל-חלד.

8.2.3 התקנת לוחיות הסגירה ומסנן השומן מפלדת אל-חלד



איור 8.3 התקנת מסנן השומן מפלדת אל-חלד

- ◀ הכנס את מסנן השומן מפלדת אל-חלד לפתח בקולט האדים.
- ◀ ודא כי מסנן השומן מפלדת אל-חלד יושב בפתח של גוף קולט האדים, אין צורך לנעול.



איור 8.4 חיבור לוחיות הסגירה

- ◀ חבר את לוחיות הסגירה.

9 טיפול בתקלות

◀ שים לב לכל הוראות הבטיחות והאזהרות (ראה הפרק "בטיחות").

מצב הפעלה	גורם לתקלה	פתרון
לא ניתן להפעיל את קולט האדים.	הנתיך בארון החשמל של הדירה או של הבניין פגום או שהמפסק האוטומטי כבוי.	החלף נתיך. הפעל מחדש את המפסק האוטומטי
	הנתיך נשרף או שהמפסק האוטומטי נכבה שוב ושוב.	התקשר לשירות הלקוחות של BORA.
	אספקת החשמל נותקה.	פנה לחשמלאי מוסמך שיבדוק את אספקת המתח.
	הנתיך הזעיר של יחידת הבקרה האוניברסלית בתקע מכשיר הקירור אינו תקין.	החלף נתיך (דגם: T3, 15A/250V).
E מהבהבת בתצוגת המאוורר למשך 5 שניות והמאוורר כבוי.	המגע Home-In מנותק.	בעת שימוש במתג מגע לחלון (התקן בטיחות), החלון חייב להיות פתוח במהלך הפעולה.
	התקן הבטיחות אינו תקין.	פנה לשירות הלקוחות של BORA.
בעת הפעלת קולט האדים החדש ייתכנו ריחות.	זוהי תופעה רגילה במכשירים חדשים, שאינה מעידה על תקלה.	הריחות יחלפו לאחר שעות עבודה אחדות.
ביצועי קולט האדים פחתו באופן משמעותי.	מסנן השומן מפלדת אל-חלד מלוכלך מאוד. מסנן הפחם הפעיל מלוכלך מאוד (סחרור אוויר בלבד).	נקה או החלף את מסנן השומן מפלדת אל-חלד. החלף את מסנן הפחם הפעיל.
	חפץ כלשהו (כגון מטלית ניקוי) נכנס ליחידת ניתוב האוויר.	סלק את החפץ.
	המאוורר פגום או שאחד מחיבורי תעלת האוורור השתחרר.	פנה לשירות הלקוחות של BORA.

טבלה 9.1 טיפול בתקלות ופתרון בעיות

◀ בכל שאר המקרים, פנה לשירות הלקוחות של BORA (ראה הפרק "אחריות, שירות לקוחות וחלפים").

10 הוצאה מכלל שימוש, פירוק וסילוק של מכשירים ישנים

- ◀ שים לב לכל הוראות הבטיחות והאזהרות (ראה הפרק, בטיחות).
- ◀ פעל לפי ההוראות שסופקו על-ידי היצרן.

10.1 הוצאה מכלל שימוש

המונח, הוצאה מכלל שימוש' מתייחס לפירוק המכשיר והוצאתו הסופית מכלל שימוש. לאחר הוצאת המכשיר משימוש, ניתן להתקין את המכשיר במיקום אחר, למכור אותו מחדש באופן פרטי או להשליכו כפסולת.

מידע ניתוק המכשיר מרשת החשמל ומאספקת הגז חייב להתבצע על-ידי איש מקצוע מוסמך בלבד.

- ◀ לקראת הוצאתו משימוש, כבה את המכשיר (ראה הפרק, הפעלה).
- ◀ נתק את המכשיר מאספקת החשמל.

10.2 פירוק

- יש לבצע את הפירוק כאשר המכשיר מוכן לפירוק ומנותק מאספקת החשמל. במכשירים המופעלים באמצעות גז יש לוודא שאספקת הגז למכשיר נותקה.
- ◀ שחרר את תפסי ההידוק.
- ◀ הסר את חיבורי הסיליקון.
- ◀ נתק את המכשיר מתעלת יציאת האוויר.
- ◀ הרם את המכשיר והסר אותו ממשטח העבודה.
- ◀ הסר את שאר רכיבי המכשיר.
- ◀ השלך את המכשיר המשומש והרכיבים המלוכלכים כמתואר בסעיף, סילוק ידיוותי לסביבה' שלהלן.

10.3 סילוק ידיוותי לסביבה

השלכת חומרי האריזה

מידע האריזה מגנה על המכשיר מפני נזקים במהלך המשלוח. חומרי האריזה נבחרו לפי קריטריונים אקולוגיים (מזעור הנזק לסביבה והתאמה לסילוק) ולכן הם ניתנים למיחזור.

מיחזור האריזה מאפשר שימוש חוזר בחומרים ובכך חוסך חומרי גלם ומפחית את ייצור הפסולת. המשווק יקבל בחזרה את האריזה.

- ◀ החזר את האריזה למשווק.
- או
- ◀ השלך את האריזה כראוי, בהתאם לתקנות החוק המקומי.

סילוק מכשיר ישן



מכשירים חשמליים המסומנים בסמל זה אינם מיועדים להשלכה לאשפה הביתית בסוף חיי השירות שלהם. יש למסור אותם למרכז איסוף לצורך מיחזור של מכשירי חשמל ישנים. לקבלת מידע בנושא, פנה לרשויות המקומיות.

מכשירים חשמליים ואלקטרוניים ישנים מכילים חומרים בעלי ערך מסווגים שונים. עם זאת, הם מכילים גם חומרים מזיקים, שהיו נחוצים לצורך תפקודם ובטיחותם. השלכתם לאשפה הביתית הרגילה או טיפול בלתי הולם בהם עלולים לגרום נזק בריאותי לבני-אדם או נזק אקולוגי לסביבה.

- ◀ לעולם אל תשליך מכשיר ישן לאשפה הביתית הרגילה.
- ◀ מסור את המכשיר הישן למרכז איסוף מקומי לצורך מיחזור וניצול חוזר של הרכיבים החשמליים והאלקטרוניים ושאר החומרים.

11 אחריות, שירות טכני, חלקי חילוף, אביזרים

◀ שים לב לכל הוראות הבטיחות והאזהרות (ראה הפרק, בטיחות).

11.1 אחריות

תקופת האחריות היא 2 שנים.

אם תרשום את מכשירך בכתובת www.mybora.com/registration, תקופת האחריות תאריך ל-3 שנים. **שירות BORA:**

ראה בגב חוברת הוראות ההפעלה וההתקנה



◀ במקרה של תקלה שאינך יכול לפתור בעצמך, פנה למשווק BORA שלך או לצוות השירות של BORA. נציג השירות יזדקק למספר הדגם ולמספר הסידורי של מכשירך (מספר FD). שני המספרים רשומים בלוחית הדגם על גב חוברת ההוראות ובתחתית המכשיר.

11.2 חלפים

◀ השתמש בחלפים מקוריים בלבד לביצוע תיקונים.
◀ רק אנשי השירות של BORA רשאים לתקן את המכשיר.

מידע לרכישת חלפים, פנה למשווק BORA שלך, בקר באתר שירות הלקוחות המקוון של BORA בכתובת www.bora.com/service או התקשר למספר הטלפון הרשום של מוקד שירות הלקוחות.

11.3 אביזרים

- לוחית כיסוי CKAAB0
- סבכת יניקה CKAEG
- מסנן שומנים מפלדת אל-חלד UEF
- ערכת טבעות פריט UFH
- כבל חשמל סוג I UNLI (AUS)
- כבל חשמל סוג J UNLJ (CH)
- כבל חשמל סוג G UNLG (GB-IE)

לוחית דגם:

אוסטרליה - ניו-זילנד:

BORA APAC Pty Ltd
100 Victoria Road
Drummoyne NSW 2047
אוסטרליה
טל: +61 2 9719 2350
פקס: +61 2 8076 3514
info@boraapac.com.au
www.bora-australia.com.au

גרמניה:

BORA Lüftungstechnik GmbH
Rosenheimer Str. 33
Raubling 83064
גרמניה
טל: +49 (0) 8035 / 9840-0
פקס: +49 (0) 8035 / 9840-300
info@bora.com
www.bora.com

אוסטריה:

BORA Vertriebs GmbH & Co KG
Innstraße 1
Niederndorf 6342
אוסטריה
טל: +43 (0) 5373 / 62250-0
פקס: +43 (0) 5373 / 62250-90
mail@bora.com
www.bora.com

אירופה:

BORA Holding GmbH
Innstraße 1
Niederndorf 6342
אוסטריה
טל: +43 (0) 5373 / 62250-0
פקס: +43 (0) 5373 / 62250-90
mail@bora.com
www.bora.com

