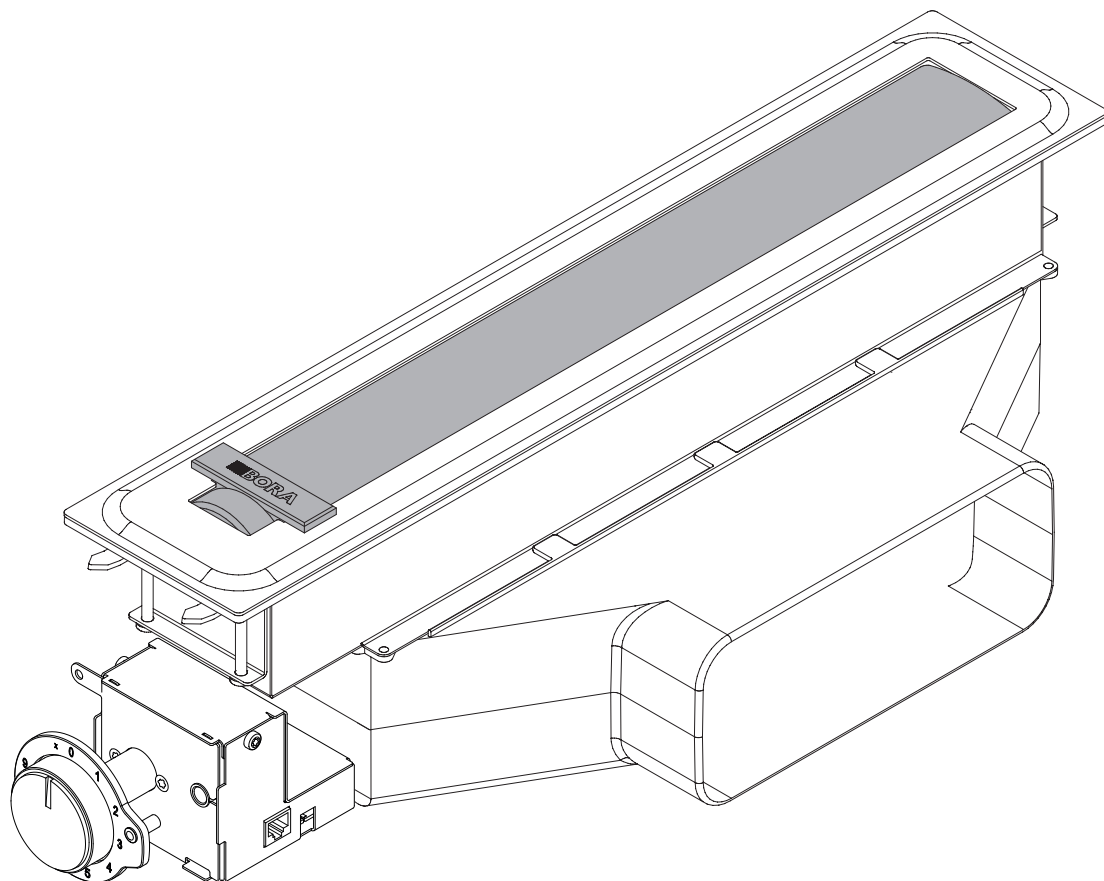


**SE** Bruks- och monteringsanvisning PL540E

Ångsug



PL540EUMSE-001

**Bruks- och monteringsanvisning:**

Original

Översättning

**Tillverkare**

**BORA Lüftungstechnik GmbH**

Rosenheimer Str. 33

83064 Raubling

Tyskland

Kontakt

T +49 (0) 8035 / 907-240

F +49 (0) 8035 / 907-249

info@bora.com

www.bora.com

Överlåtande samt kopiering av dessa underlag, utnyttjande och delgivande av innehållet är inte tillåtet, såvida inte detta uttryckligen medgivits.

© BORA Lüftungstechnik GmbH, 2016

Alla rättigheter förbehållna

# Innehållsförteckning

<b>1</b>	<b>Allmänt</b>	<b>4</b>	<b>8</b>	<b>Rengöring och skötsel</b>	<b>27</b>
			8.1	Rengöringsmedel.....	27
<b>2</b>	<b>Säkerhet</b>	<b>6</b>	8.2	Ångsugens rengöring.....	27
2.1	Allmänna säkerhetsanvisningar.....	6	8.2.1	Demontera klaffen, vridmekanismen och fettfiltret...	27
2.2	Säkerhetsanvisningar användning.....	7	8.2.2	Rengör klaffen, vridmekanismen och fettfiltret...	28
2.3	Säkerhetsanvisning montering.....	7	8.2.3	Montera klaffen, vridmekanismen och fettfiltret..	28
2.4	Säkerhetsanvisningar demontering och avfallshantering.....	8	8.3	Rengöring av vridknapparna.....	29
2.5	Säkerhetsanvisningar reservdelar.....	9	8.4	Byte av aktivkolfiltret.....	29
2.6	Avsedd användning.....	9	<b>9</b>	<b>Åtgärdande av fel</b>	<b>30</b>
<b>3</b>	<b>Tekniska data</b>	<b>10</b>	<b>10</b>	<b>Urdrifftagning, demontering och avfallshantering</b>	<b>31</b>
<b>4</b>	<b>Märkning av energiförbrukning</b>	<b>11</b>	10.1	Urdrifftagning.....	31
<b>5</b>	<b>Produktbeskrivning</b>	<b>12</b>	10.2	Demontering.....	31
5.1	Funktionssätt.....	12	10.3	Miljövänlig avfallshantering.....	31
5.2	Kontrollpanel och användningsprincip.....	12	<b>11</b>	<b>Garanti, kundtjänst och reservdelar</b>	<b>32</b>
5.3	Funktionsprincip ångsug.....	13	11.1	Garanti.....	32
5.3.1	Steglös nivåinställning.....	13	11.2	Kundtjänst.....	32
5.3.2	Klaffsensor.....	13	11.3	Reservdelar.....	32
5.3.3	Automatisk avstängningsfunktion.....	13	<b>12</b>	<b>Anmärkningar</b>	<b>33</b>
5.3.4	Filterservice-indikering.....	13			
5.3.5	Gränssnittkommunikation.....	13			
5.3.6	Säkerhetsavstängning.....	13			
<b>6</b>	<b>Montering</b>	<b>14</b>			
6.1	Kontrollera leveransomfånget.....	14			
6.2	Verktyg och hjälpmedel.....	14			
6.3	Förutsättningar för monteringen.....	14			
6.3.1	Säkerhetsavstånd.....	14			
6.4	Utskärningsmått.....	15			
6.5	Montering av ångsugssystemet.....	16			
6.5.1	Kopplingsboxens inbyggnad i underskåpets frontplatta.....	17			
6.5.2	Montering av ångsugen och ombyggnad av utsugsstutsen till vänster.....	18			
6.5.3	Förberedelse montering av standardkonstruktionen	19			
6.5.4	Montering standardkonstruktion.....	20			
6.6	Installera strömanslutningen och kommunikationen.....	21			
6.7	Anslutning av externa kopplingskontakter.....	22			
6.8	Överlämnande till användaren.....	24			
<b>7</b>	<b>Användning</b>	<b>25</b>			
7.1	Använda ångsugen.....	25			
7.1.1	Öppna klaffen.....	25			
7.1.2	Inställning av effektnivån.....	25			
7.1.3	Automatisk avstängningsfunktion.....	26			
7.2	Observera filterservice-funktionen.....	26			
7.2.1	Stäng klaffen.....	26			

# 1 Allmänt

## Målgrupp

Denna bruks- och monteringsanvisning vänder sig till följande målgrupper:

Målgrupp	Krav
Användare	Apparaten kan användas av barn från 8 år samt personer med nedsatt fysisk, sensorisk eller mental förmåga eller bristande erfarenhet och/eller kunskap, såvida de övervakas eller undervisas om apparatens säkra användning och har förstått vilka faror som kan uppstå vid hanteringen. Barn ska hållas under uppsyn. Alla säkerhets- och varningsanvisningar samt bruksanvisningens instruktioner måste iakttagas.
Gör-det-självare med ambitioner	Gör-det-självaren med ambitioner får själv utföra alla nödvändiga snickeri- och monteringsarbeten, såvida han har den förmåga och motsvarande fackkunskaper som är nödvändiga. Han får absolut inte ansluta ström och gas.
Montering fackpersonal	Fackpersonalen för monteringen får utföra alla nödvändiga snickeri- och monteringsarbeten under iakttagande av gällande föreskrifter. Ström- och gasanslutningar måste verkställas av godkända fackmän för motsvarande område.
Ei-fackpersonal	Strömanslutningen får bara genomföras av en godkänd fackman. Denne övertar även ansvaret för korrekt ströminstallation och idrifttagning.
Gas-fackpersonal	Gasanslutningen får bara genomföras av en godkänd fackman. Denne övertar även ansvaret för korrekt gasinstallation och idrifttagning.

tab. 1.1 Målgrupper

**INFO** BORA Holding GmbH, BORA Vertriebs GmbH & Co KG, BORA APAC Pty Ltd och BORA Lüftungstechnik GmbH – i det följande kallat BORA – ansvarar inte för skador som uppstår pga. att dessa underlag har missaktats eller ignorerats och som orsakats av felaktig montering! Ström- och gasanslutningar får bara genomföras av en godkänd fackman. Monteringen får bara ske enligt gällande normer, föreskrifter och lagar. Iaktta alla säkerhets- och varningsanvisningar samt instruktionerna i bruks- och monteringsanvisningen.

## Bruks- och monteringsanvisningens giltighet

Anvisningen gäller för olika varianter av apparater. Därför kan det hända, att vissa funktioner som beskrivs inte finns på din apparat.

## Underlag som också gäller

Tillsammans med denna bruks- och monteringsanvisning finns även andra underlag som äger sin giltighet och måste iakttagas.

Det är viktigt att alla underlag som medföljer leveransen iakttagas.

**INFO** För skador som uppstått pga. att dessa underlag har ignorerats, övertar BORA inga garantier!

## Direktiv

Dessa apparater motsvarar följande EG-direktiv:

2014/30/EG EMK-direktivet  
 2014/35/EG lågspänningsdirektivet  
 2009/125/EG ekodesigndirektivet  
 2010/30/EG energimärkningsdirektivet  
 2011/65/EG RoHS-direktivet  
 2012/19/EG WEEE-direktivet

## Framställning av information

För att du ska kunna arbeta snabbt och säkert med hjälp av anvisningarna, används enhetliga formateringar, numreringar, symboler, säkerhetsanvisningar, begrepp och förkortningar.

**Instruktionerna märks med en pil.**

► Genomför alltid alla instruktioner i den ordningsföljd som anges.

**Uppräkningar märks med ett fyrkantigt uppräkningsstecken i början av raden.**

■ Uppräkning 1

■ Uppräkning 2

**INFO** Om det är något särskilt som du måste iaktta, så uppmärksammas du på det.

## Säkerhets- och varningsanvisningar

Säkerhets- och varningsanvisningarna i bruksanvisningen utmärks med symboler och signalord.

Säkerhets- och varningsanvisningarna ser ut som följer:

### **VARNINGSTECKEN OCH SIGNALORD!**




#### **Farans art och källa**

Påföljd om anvisningarna inte iakttagas

► Åtgärder för att undvika fara

Därvid gäller:

- Varningstecknet uppmärksammar på faran.
- Signalordet visar på farans omfattning.

Varnings- tecken	Signalord	Risk
	<b>FARA</b>	Indikerar en omedelbar farlig situation, vilken kan leda till döden eller allvarliga kroppsskador om den inte undviks.
	<b>VARNING</b>	Indikerar en möjlig farlig situation, vilken kan leda till döden eller allvarliga kroppsskador om den inte undviks.
	<b>SE UPP</b>	Indikerar en möjlig farlig situation, vilken kan leda till smärre eller lättare kroppsskador om den inte undviks.
–	<b>SE UPP</b>	Indikerar en situation, som kan leda till saksador om den inte undviks.

tab. 1.2 Varningstecknens och signalordens betydelse

## 2 Säkerhet

### 2.1 Allmänna säkerhetsanvisningar

**INFO** Apparaten motsvarar föreskrivna säkerhetsbestämmelser. Användaren ansvarar för apparatens rengöring, skötsel och säkra användning. En felaktig användning kan leda till person- och saksador.

- Bruks- och monteringsanvisningen innehåller viktiga anvisningar för monteringen och användningen. Därigenom skyddar du dig själv mot skador och förhindrar skador på apparaten. På bruks- och monteringsanvisningens baksida hittar du kontaktuppgifter för mer information och frågor beträffande användningen.
- Begreppet apparat används både för spishällar, ångsugar och för spishällar med ångsug.
  - ▶ Läs noga igenom bruks- och monteringsanvisningen innan du tar apparaten i bruk.
  - ▶ Förvara bruks- och monteringsanvisningen nära till hands för att du snabbt ska kunna rådfråga den vid behov.
  - ▶ Överlämna bruks- och monteringsanvisningen till nästa brukare om du skulle sälja apparaten.
  - ▶ Genomför alla arbeten mycket uppmärksamt och noggrant.
  - ▶ Kontrollera apparaten på synliga skador efter att du packat upp den.
  - ▶ Anslut aldrig en apparat som är skadad.
  - ▶ Ta bara apparaten i bruk efter att allt har monterats, först då kan en säker drift garanteras.
  - ▶ Förvissa dig om att du inte kommer i beröring med heta kokzoner.
  - ▶ Undvik överkokning.
  - ▶ Använd aldrig ångsugen tillsammans med andra spishällar.
  - ▶ Stäng av apparaten efter användningen.
  - ▶ Låt inte husdjur komma i närheten av apparaten.

#### Luftcirkulationsdrift

**INFO** Vid varje matlagning ökar fuktigheten i rumsluften.

**INFO** I luftcirkulationsdrift absorberas bara lite fuktighet ur matoset.

- ▶ Vid luftcirkulationsdrift måste tillräckligt med frisk luft tillföras, t.ex. genom att öppna ett fönster.
- ▶ Säkerställ ett normalt och behagligt rumsklimat (45-60% luftfuktighet), t.ex. genom att öppna de naturliga ventilationsöppningarna eller aktivera rumsventilationen.
- ▶ Sätt ångsugen på en lägre nivå i ca 15 minuter eller aktivera den automatiska avstängningsfunktionen efter att du använt luftcirkulationsdriften.

#### Barn och personer med speciella möjligheter i hushållet

- ▶ Apparaten kan användas av barn från 8 år samt personer med nedsatt fysisk, sensorisk eller mental förmåga eller bristande erfarenhet och/eller kunskap, såvida de övervakas eller undervisas om apparatens säkra användning och har förstått vilka faror som kan uppstå vid hanteringen.
- ▶ Övervaka barnen som befinner sig i närheten av apparaten.
- ▶ Barn får inte leka med apparaten.
- ▶ Förvara inga sådana föremål som kan intressera barn i utrymmena över eller bakom apparaten. Barnen kan annars lockas till att klättra på apparaten.

#### Egenmäktiga förändringar

Genom egenmäktiga förändringar kan risker uppstå med apparaten.

- ▶ Gör inga ändringar på apparaten.

#### Rengöring och skötsel

Apparaten måste rengöras regelbundet. Smuts kan leda till att apparaten blir skadad eller till att obehaglig lukt uppstår. Avlägsna genast smuts.

- Rengörings- och skötselarbeten får inte genomföras av barn, såvida de inte övervakas av någon hela tiden.
- ▶ Använd ingen ångrengörare för rengöringen. Ångan kan utlösa en kortslutning på spänningsförande delar och leda till saksador (se kap. Rengöring och skötsel).
- ▶ Ställ inga heta kokkärl i närheten av kontrollpanelen, så att inte elektroniken därunder skadas.
- ▶ Se till att inget vatten kommer in i apparatens inre vid rengöringen. Använd

bara en lagom fuktig trasa. Spruta aldrig vatten över apparaten. Vatten som kommer in i apparaten kan orsaka skador!

## 2.2 Säkerhetsanvisningar användning

### Ångsug



#### **FARA!**

#### **Livsfara pga. rökförgiftning!**

När en rumsluftberoende eldstad används uppstår förbränningsgaser. Används samtidigt ångsugen med en rumsluftberoende eldstad, kan giftiga förbränningsgaser (kolmonoxid) komma från skorstenen eller utsugskanalen in i bostaden.

- ▶ Se till att det alltid finns tillräckligt med tilluft.



#### **FARA!**

#### **Brandrisk pga. flambering!**

Så länge ångsugen är i drift, suger den upp köksfett. Genom flamberingen kan köksfettet fatta eld.

- ▶ Rengör regelbundet ångsugen.
- ▶ Arbeta aldrig med öppen låga när ångsugen är i drift.



#### **FARA!**

#### **Brandrisk pga. fettavlagringar!**

Om det rostfria fettfiltret inte rengörs regelbundet, kan en ökad fetthalt uppstå i det. Därigenom ökar brandrisken.

- ▶ Rengör och byt ut filtret i jämna intervaller.



#### **WARNING!**

#### **Risk för skador pga. det rörliga ventilationshjulet!**

Risk för skador när ventilationshjulet snurrar.

- ▶ Installera bara apparaten i spänningsfritt tillstånd.
- ▶ Förbind ventilationen på båda sidorna med kanalsystemet före idrifttagningen.
- ▶ Se till att intagsstutsen är låst före den första idrifttagningen.



#### **SE UPP!**

#### **Delar som kan beröras kan bli heta!**

Ångsugen och dess delar som du kan komma i beröring med är heta när kokzonen är på och även under tiden den svalnar.

- ▶ Låt inga föremål ligga på spishällen.
- ▶ Använd lämpliga hjälpmedel (pannlappar, pannvantar).

#### **SE UPP!**

#### **Skador pga. att föremål eller papper sugits in!**

Små och lätta föremål som exempelvis putstrasor av tyg eller papper, kan sugas in av ångsugen. Därigenom kan ventilationen skadas eller frånluftseffekten påverkas negativt.

- ▶ Förvara inga föremål eller papper på ångsugen.

#### **SE UPP!**

#### **Risk för skador pga. fett- och smutsavlagringar!**

Fett- och smutsavlagringar kan påverka ångsugens funktion negativt.

- ▶ Använd aldrig ångsugen utan det rostfria fettfiltret.

## 2.3 Säkerhetsanvisning montering

Installationen och monteringen av apparaten får bara genomföras av auktoriserad fackpersonal, som känner till och iakttar landets gällande bestämmelser och de lokala energiförsörjningsföretagens

tilläggsbestämmelser.

Arbeten på elektriska komponenter måste genomföras av auktoriserad elfackpersonal.

Apparatens elektriska säkerhet kan bara garanteras om den ansluts till ett skyddsledarsystem som har installerats föreskriftsenligt. Se till att dessa grundläggande säkerhetsåtgärder vidtas.

## Ångsug



### **FARA!** **Förgiftningsrisk pga. förbränningsgaser!**

Ångsugen i utsugsdrift drar ut rumsluft ur uppställningsrummet och ur angränsande rum. Utan tillräckligt med tilluft uppstår ett undertryck. Giftiga gaser från skorstenen eller utsugsschaktet till den rumsluftberoende eldstaden sugs in i bostaden.

- ▶ Se till att det alltid finns tillräckligt med tilluft.
- ▶ Använd bara tillåtna och kontrollerade kopplingsenheter (t. ex. fönsterkontaktbrytare, undertrycksvakt) och låt godkänna dem genom auktoriserad fackpersonal (auktoriserad sotare).



### **FARA!** **Risk för elektriska stötar!** Elektronikenheten kan innehålla restladdning! och orsaka en elektrisk stöt.

- ▶ Rör inte vid friliggande kontakter på elektronikenheten.



### **FARA!** **Risk för elektriska stötar!** Genom felaktig avisolering av externa kopplingsenheters anslutningsledning finns risk för elektriska stötar.

- ▶ Förvissa dig om att anslutningsledningen är säkrad med dragavlastningsklämman innanför universal styrenheten.
- ▶ Förvissa dig om att de angivna avisoleringslängderna iakttas.

- ▶ Kontrollera apparaten på synliga skador före monteringen.
- ▶ Montera aldrig en skadad apparat.
- En skadad apparat riskerar säkerheten.
- Reparationer får bara genomföras av fackkraft som auktoriserats av tillverkaren.

## 2.4 Säkerhetsanvisningar demontering och avfallshantering

Demonteringen av apparaten får bara genomföras av auktoriserad fackpersonal, som känner till och iakttar landets gällande bestämmelser och de lokala energiföretagens tilläggsbestämmelser.

Arbeten på elektriska komponenter får bara genomföras av auktoriserad elfackpersonal.



### **FARA!** **Risk för elektriska stötar!** Genom apparatens felaktiga bortkoppling från nätspänningen finns risk för elektriska stötar.

- ▶ Skilj apparaten med hjälp av LS-brytare, säkringar, säkringsautomater eller reläer säkert från elnätet.
- ▶ Säkerställ apparatens spänningsfrihet med en tillåten mätenhet.



### **FARA!** **Risk för kvävning!** Förpackningsdelar (t.ex. folier, styropor) kan vara livsfarligt för barn.

- ▶ Förvara förpackningsdelar oåtkomligt för barn.
- ▶ Avfallshandla förpackningen korrekt och omgående.



## 2.5 Säkerhetsanvisningar reservdelar



### **WARNING!**

#### **Risk för person- och sakskador!**

Felaktiga komponenter kan leda till personskador eller till att apparaten skadas. Förändringar, till- eller ombyggnader på apparaten kan få negativa konsekvenser för säkerheten.

- ▶ Använd enbart originalreservdelar vid reparationer.

---

**INFO** BORA Holding GmbH, BORA Vertriebs GmbH & Co KG, BORA APAC Pty Ltd och BORA Lüftungstechnik GmbH ansvarar inte för skador som uppstått pga. att säkerhets- och varningsanvisningarna inte har beaktats.

---

## 2.6 Avsedd användning

Apparaten är bara avsedd för matlagning i ett privat hushåll. Denna apparat är inte avsedd för:

- användning utomhus
- inbyggnad i fordon
- uppvärmning av rummet
- användning på uppställningsplatser som inte är stationära (t.ex. båtar)
- användning med en extern timer eller ett separat fjärrsystem (fjärrkontroll)

Någon annan användning än den som beskrivs i denna bruks- och monteringsanvisning eller en användning som sträcker sig utöver det som beskrivs här, gäller som icke avsedd användning. BORA ansvarar inte för skador som uppstått pga. osakkunnig användning eller felaktig hantering.

**All obehörig användning är förbjuden!**

### 3 Tekniska data

Parameter	Värde
Matningsspänning	220 - 240 V
Frekvens	50/60 Hz
Strömförbrukning	700 W
Mått (bredd x djup x höjd) (utan kanalanslutningar)	110 x 540 x 167 mm
Mått kopplingsbox (bredd x djup x höjd)	96 x 85 x 76 mm
Vikt (inkl. tillbehör / förpackning)	5 kg
Ångsug	
Effektnivåer	1 - 9

tab. 3.1 Tekniska data

#### Apparatens mått

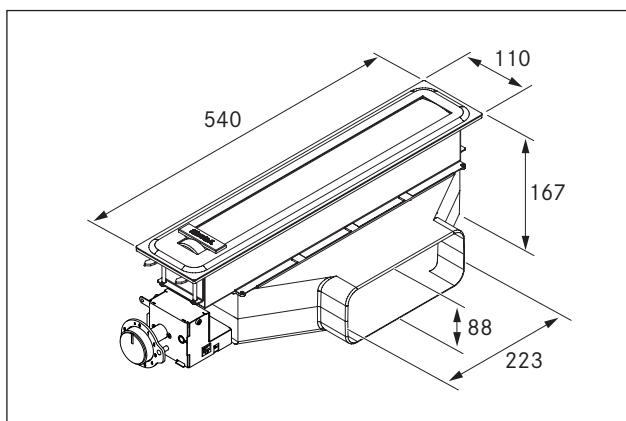


bild 3.1 Apparats mått

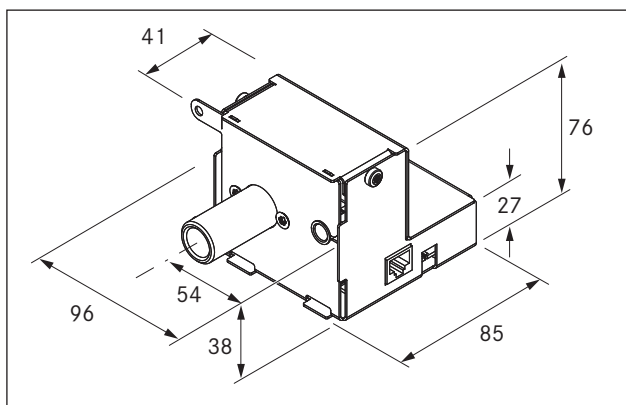


bild 3.2 Kopplingsboxens mått

## 4 Märkning av energiförbrukning

<b>Produktbeteckning</b>		
Professional ångsugssystem med sockelmotor ULS25	PL540E	
Driftläge	Utsug	
<b>Energiförbrukning</b>		
	Värde	Norm EN
Energiförbrukning per år ( $AEC_{hood}$ )	26 kWh/a	61591
Energieffektivitetsklass	A+	61591
<b>Matningsvolym</b>		
Fluiddynamisk effektivitet ( $FDE_{hood}$ )	39,4	61591
Fluiddynamisk effektivitetsklass	A	61591
<b>Belysning</b>		
Belysningseffektivitet ( $LE_{hood}$ )	* lx/Watt	*
Belysningseffektivitetsklass	*	*
<b>Fettavskiljning</b>		
Nivå 9 max. ( $GFE_{hood}$ )	50 %	61591
Klass nivå 9 normal	F	61591
<b>Matningsvolym</b>		
Luftflöde nivå 1 minimal.	232 m <sup>3</sup> /h	61591
Luftflöde nivå 9 max. ( $Q_{Max}$ )	626 m <sup>3</sup> /h	61591
<b>Ljudeffektnivå</b>		
Nivå 1 minimal	44 dB(A)	60704-2-13
Nivå 9 max.	67 dB(A)	60704-2-13
<b>Ljudtrycksnivå (extra uppgift)</b>		
Nivå 1 minimal	32 dB(A)	**
Nivå 9 max.	54 dB(A)	**
<b>Uppgifter enligt 66/2014</b>		
Strömförbrukning i Från-läge ( $P_o$ )	0 W	61591
Tidsförlängningsfaktor	0,6	61591
Energieffektivitetsindex ( $EEl_{hood}$ )	32	61591
Luftvolymflöde BEP ( $Q_{BEP}$ )	297 m <sup>3</sup> /h	61591
Tryck BEP ( $P_{BEP}$ )	548 Pa	61591
Ineffekt BEP ( $W_{BEP}$ )	114,7 W	61591

tab. 4.1 Uppgifter om märkningen av energiförbrukning

\* Denna position är inte relevant för denna produkt.

\*\* Ljudtrycksnivån har fastställts med ett avstånd på 1 m (avståndsberoende nivåmätning) med utgångspunkt från ljudeffektnivån enligt EN 60704-2-13.

## 5 Produktbeskrivning

laktta alla säkerhets- och varningsanvisningar vid all hantering (se kap. Säkerhet).

Ångsugen har följande funktioner:

- Nivåinställning via vridknapp
- Steglös nivåinställning
- Klaffsensor
- Automatisk avstängningsfunktion
- Filterservice-indikering
- Gränssnittkommunikation
- Säkerhetsavstängning

Beroende på vad du bestämmer dig för vid köpet, ångsugen fungerar antingen som utsugs- eller luftcirkulationsvariant.



### Utsugsdrift

Luften som sugs ut från spishällen rengörs i det rostfria fettfiltret och leds sedan ut i det fria via ett kanalsystem. Frånluften får inte komma ut i:

- rök- eller avgasskorstenar som används;
- schakt som används för ventilation av utrymmen där eldstäder befinner sig.

Ska frånluften ledas in i en rök- eller avgasskorsten som inte används, måste monteringen kontrolleras och godkännas av en auktoriserad sotare.



### Luftcirkulationsdrift

Luften som sugs ut från spishällen rengörs i fettfiltret och ett aktivkolfilter och leds tillbaka till köket.

För att binda lukt i luftcirkulationsdrift, måste ett aktivkolfilter användas. Av hygien- och hälsoskäl måste aktivkolfiltret bytas ut med rekommenderade intervaller (se kap. Rengöring och skötsel).

**INFO** Vid luftcirkulationsdrift är det viktigt med fullgod ventilation, så att luftfuktigheten kan ledas bort.

## 5.1 Funktionssätt

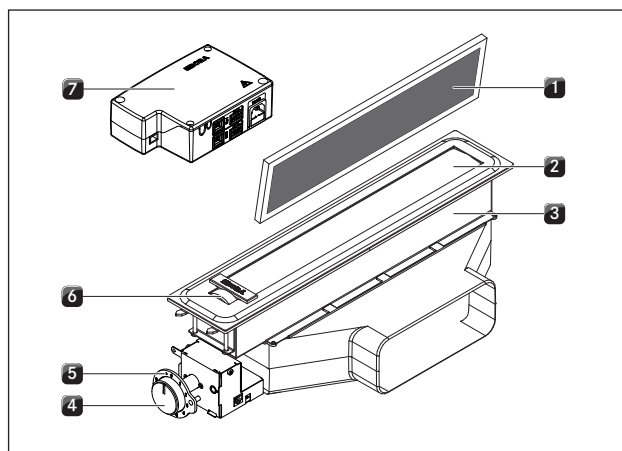


bild 5.1 Ångsug

- [1] Fettfilter i rostfritt stål
- [2] Klaff
- [3] Ångsug
- [4] Vridknapp
- [5] Effektnivå-ring
- [6] Vridmekanism
- [7] Universal styrenhet

## 5.2 Kontrollpanel och användningsprincip

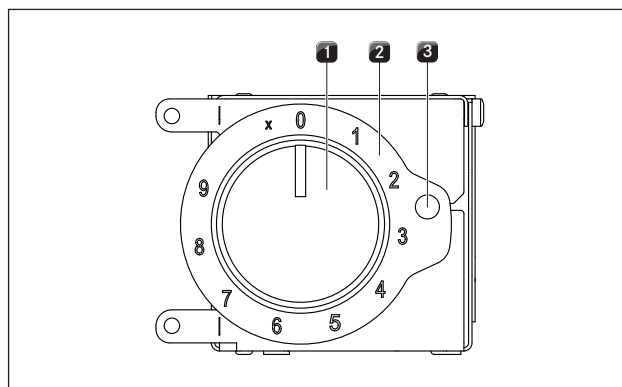


bild 5.2 Vridknapp

- [1] Vridknapp
- [2] Effektnivå-ring
- [3] Kontrollampa

Enhet	Indikering	Betydelse
Kontrollampa	Till	Ångsugen är påsatt och i drift
	Från	Ångsugen är avstängd
	snabbt blinkande	Gränssnittindikering
	långsamt blinkande	Filterservice-indikering
Effektnivå-ring	0	Ångsug Från
	1 till 9	Driftnivå
	x	Avaktivera ångsugen

tab. 5.1 Indikeringens betydelse

## Användning av vridknappar

Kontrollpanelen är utrustad med en vridknapp. För att förhindra att ångsugen oavsiktligt sätts på, är nivå 0 utrustad med en knapplåsning. Tryck vridknappen inåt och vrid den medsols till önskad effektnivå för att låsa upp låsningen. (se kap. Användning)

## 5.3 Funktionsprincip ångsug

### 5.3.1 Steglös nivåinställning

Effektnivåerna regleras genom att vridknappen vrids till önskad effektnivå. Även mellannivåer tas hänsyn till vid ångsugens nivåinställning.

### 5.3.2 Klaffsensor

Ångsugen är utrustad med en sensor inom klaffens område. Denna registrerar klaffens position.

- När klaffen är stängd är ångsugen avaktiverad.
- När klaffen är öppen kan ångsugen användas.
- Stängs klaffen under driften, måste vridknappen vridas till nivå 0 innan ångsugen kan aktiveras igen.

### 5.3.3 Automatisk avstängningsfunktion

Ångsugen fortsätter att gå på låg nivå och stängs automatiskt av efter 20 minuter.

### 5.3.4 Filterservice-indikering

Filterservice-indikeringen aktiveras efter att ångsugen använts i 400 drifttimmar. Livslängden för aktivkolfiltret har uppnåtts (bara vid luftcirkulation) och fettfiltret måste grundligt rengöras.

Kontrollampan blinkar långsamt:

- före och under den normala driften
- samt medan den automatiska avstängningsfunktionen är aktiv

### 5.3.5 Gränssnittkommunikation

Det interna gränssnittet kan användas för utökade styrningsmöjligheter. Det har en Home-In och en Home-Out kontakt (se kap. Montering).

- Kontakten Home-In kan användas för signalingången till externa kopplingsenheter (t.ex. fönsterkontaktbrytare).
- Kontakten Home-Out kan användas för att styra externa utrustningar.

### 5.3.6 Säkerhetsavstängning

Ångsugen stängs automatiskt av om ingen ny inställning görs inom 120 minuter.

## 6 Montering

- ▶ Iaktta alla säkerhets- och varningsanvisningar (se kap. Säkerhet).

<b>INFO</b>	Apparaten får inte monteras över köldaggregat, diskmaskiner, spisar, ugnar samt tvätt- och torkmaskiner.
<b>INFO</b>	Bänkskivornas påsättningsytor och väggavslutningslisterna måste vara av värmebeständigt material (till ca 100 °C).
<b>INFO</b>	Utskärningar i bänkskivorna ska med lämpliga medel förseglas mot fukt eller ev. utrustas med värmenutralisering.
<b>INFO</b>	Vid användning av induktions-glaskeramik-wok måste falsmättet vid planmontering höjas till 7 mm!

### 6.1 Kontrollera leveransomfånget

Benämning	Antal
Justeringsplattor kopplingsbox	6
Vridknapp	1
Bruks- och monteringsanvisning	1
Fästmutter	1
Fästskruvar kopplingsbox	2
Borrmall	1
Vridmekanism	1
Fettfilter i rostfritt stål	1
Set höjdujmningsplattor	1
Insexnyckel	1
Ångsug	1
Kommunikationsledning CAT 5	1
Effektnivå-ring	1
Monteringsbygel	1
Strömförsörjningsledning	1
Kopplingsbox	1
Universal styrenhet USEE	1
Klaff	1

tab. 6.1 Leveransomfång

- ▶ Kontrollera leveransen och förvissa dig om att den är Tab. 6.1 ändig (se tab. 6.1) och oskadad.
- ▶ Informera BORA kundtjänst om delar saknas eller är skadade.
- ▶ Montera aldrig skadade delar.

- ▶ Avfallshantera transportförpackningen föreskriftsenligt (se kap. Urdrifttagning, demontering och avfallshantering).

### 6.2 Verktyg och hjälpmedel

Följande verktyg krävs för ångsugens korrekta montering:

- Blyertspenna
- Måttband
- Stjärnskruvmejsel Z2
- Borrmaskin eller batteridriven borrmaskin med Forstnerbör  $\varnothing 30$  mm
- Borrmall (ingår i leveransen)
- Silikontätningssmassa, svart, värmebeständig
- Finsåg

### 6.3 Förutsättningar för monteringen

#### 6.3.1 Säkerhetsavstånd

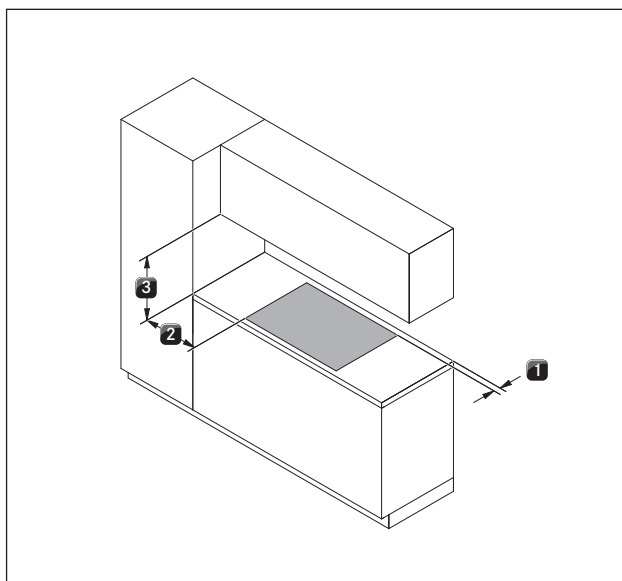


bild 6.1 Rekommenderade minsta avstånd

- ▶ Iaktta följande säkerhetsavstånd:

- [1] Minimialstånd 50 mm bak mellan utskärningen i bänkskivan och bänkskivans bakre kant.
- [2] Minimialstånd 50 mm till vänster och höger om utskärningen i bänkskivan till ett intillstående skåp eller en rumsvägg. Av ergonomiska skäl och för att ångsugen ska fungera effektivt, rekommenderas ett minimialstånd på 300 mm.
- [3] Minimialstånd 650 mm mellan bänkskiva och överskåp. Av ergonomiska skäl rekommenderas ett minimialstånd på 1000 mm.

## 6.4 Utskärningsmått

### Förberedelser för bänkskivan

- Gör utskärningen i bänkskivan.
- Försegla snittytorna på bänkskivorna korrekt.
- Följ anvisningarna från bänkskivornas tillverkare.

### Utskjutande bänkskiva

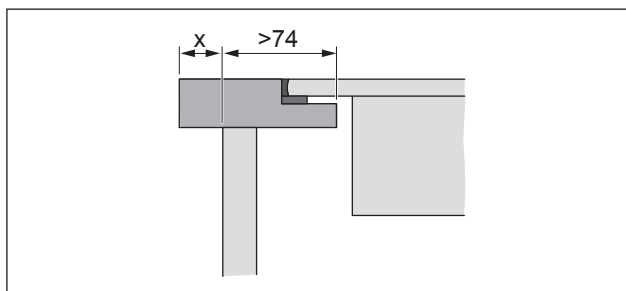


bild 6.2 Utskjutande bänkskiva

- Observera att bänkskivan skjuter ut x när du gör utskärningen för bänkskivan. Gäller både för planmontering och ytmontering.

### Planmontering

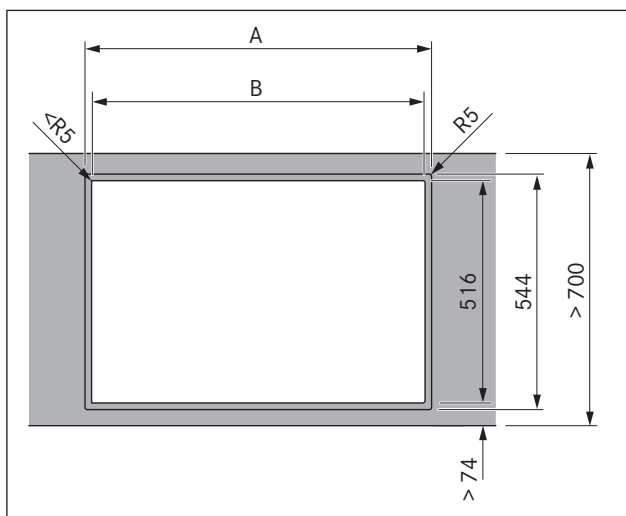


bild 6.3 Planmontering

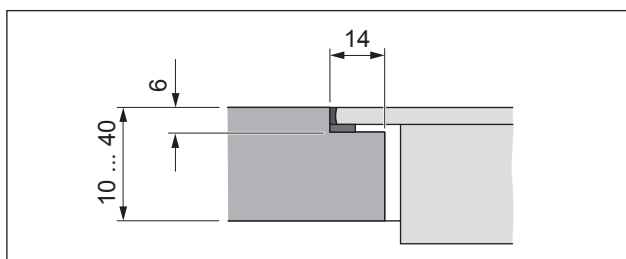


bild 6.4 Falsmått för planmonteringen

**INFO** Vid användning av induktions-glaskeramik-wok måste falsmåttet vid planmontering höjas till 7 mm.

### Ytmontering

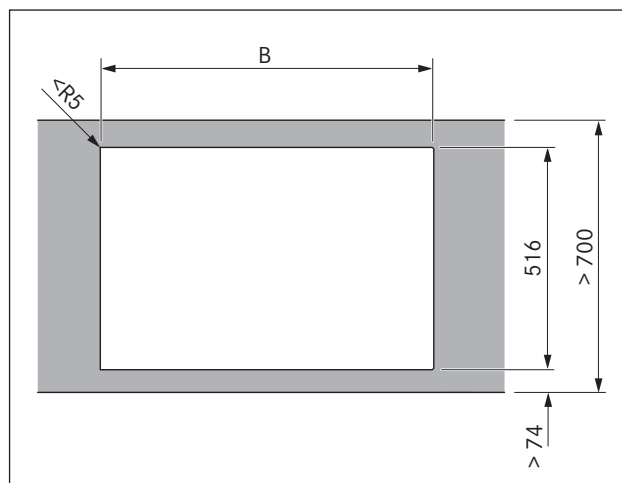


bild 6.5 Ytmontering

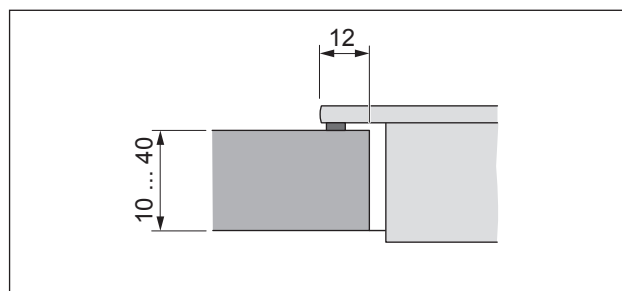


bild 6.6 Snitt ytmontering

Utskärningsmått vid montering av spishällar resp. spishäll och ångsug bredvid varandra:

Spishällar / ångsug	A i mm	B i mm	
	1/0	374	346
	2/0	745	717
	3/0	1116	1088
	1/1	485	457
	2/1	856	828
	3/2	1338	1310
	4/2	1709	1681

tab. 6.2 Utskärningsmått

- Sätt fast den medföljande typskylten (självhäftande etikett) på bruks- och monteringsanvisningens baksida.

## 6.5 Montering av ångsugssystemet

**INFO** Mellan inbyggnadsenheterna ska vardera ett avstånd på en millimeter iakttas.

**INFO** Runtom inbyggnadsenheterna ska ett avstånd på två millimeter iakttas.

**INFO** Mellan spishällarna resp. mellan spishällarna och ångsugen monteringskenan som bifogas spishällen.

**INFO** Montera en kabelskyddsbotten (mellanbotten) under enheterna. Den måste kunna tas ut för underhållsarbeten.

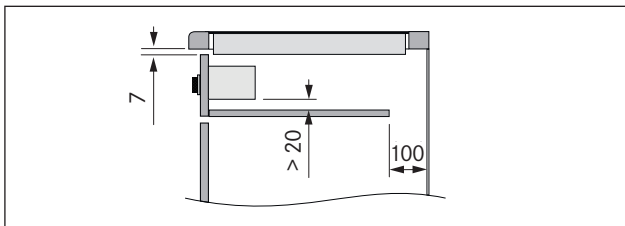


bild 6.7 Bild från sidan - kabelskyddsbotten och ventilation

- Eventuella stödbalkar på möbeln måste avlägsnas inom området för utskärningen i bänkskivan.
- Lådorna resp. hyllorna i underskåpet måste kunna tas ut för underhåll och rengöring.
- Vid apparater med luftcirkulation måste en återströmningsöppning  $> 500 \text{ cm}^2$  finnas i köksskåpen (t.ex. genom att avkorta sockellisterna eller genom att använda en lämplig lamellsockel).

### Inbyggnadsmått

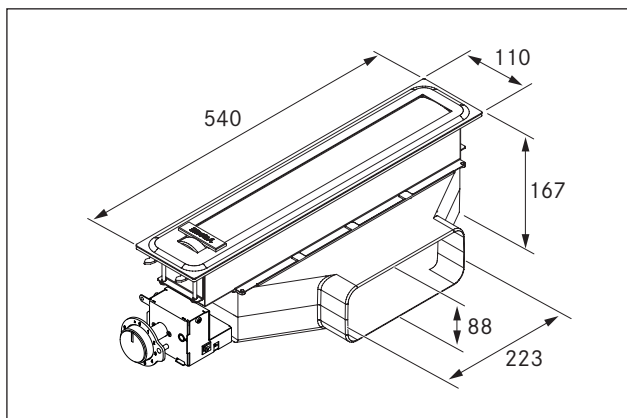


bild 6.8 Apparatsens mått

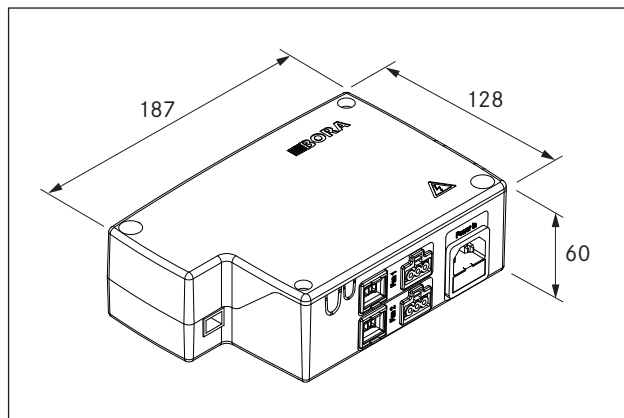


bild 6.9 Inbyggnadsmått universal styrenhet

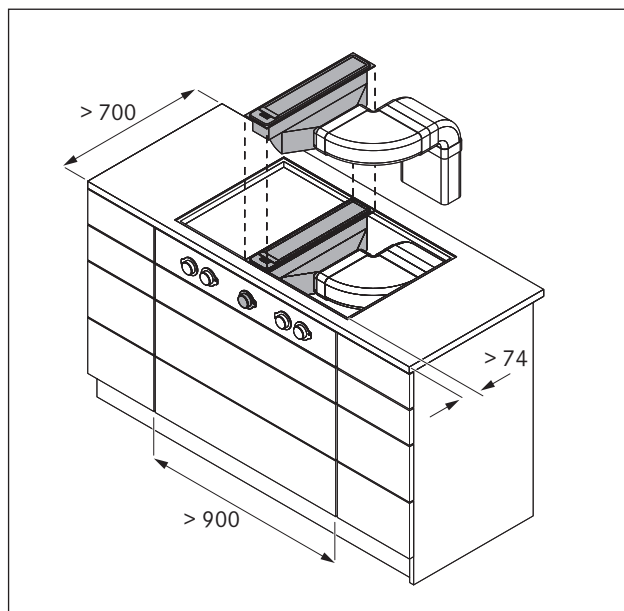


bild 6.10 Apparatsens inbyggnadsmått



### 6.5.1 Kopplingsboxens inbyggnad i underskåpets frontplatta

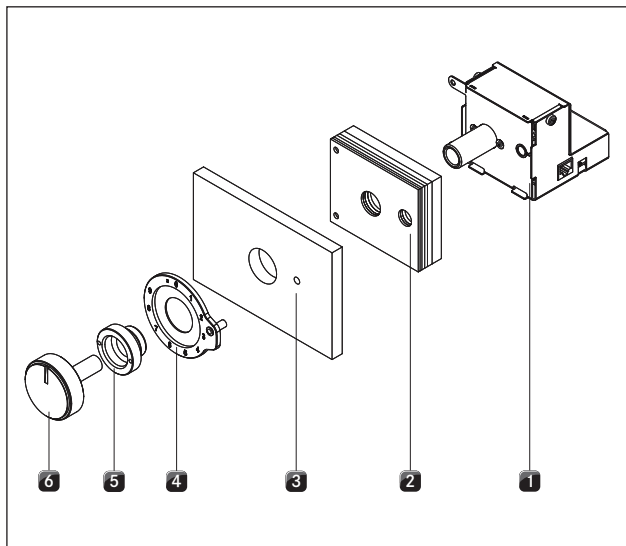


bild 6.11 Konstruktion kopplingsbox

- [1] Kopplingsbox
- [2] Justeringsplattor
- [3] Frontplatta (ingår inte i leveransen)
- [4] Effektnivå-ring
- [5] Fästmutter
- [6] Vridknapp

► Markera hålet med bormmallen som följer med.

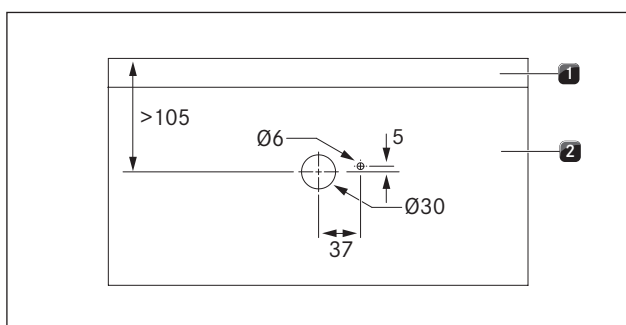


bild 6.12 Bormmall

- [1] Bänkskiva
- [2] Frontplatta

► Förborra hålet så att frontplattan inte skadas.

#### Ta reda på hur många justeringsplattor du behöver.

- Justeringsplattorna [2] och frontplattan [3] ska tillsammans ha ett totalmått på 36 mm.
- Totalmåttet på 36 mm ska alltid iakttas för att kopplingsboxen [1] ska kunna fungera korrekt.

Front-platta tjocklek [mm]	Justerings-plattor totaltjocklek [mm]	Justeringsplattor [antal]			
		10 mm	5 mm	3 mm	2 mm
34	2	-	-	-	1
33	3	-	-	1	-
32	4	-	-	-	2
31	5	-	-	1	1
30	6	-	-	2	-
29	7	-	1	-	1
28	8	-	1	1	-
27	9	-	1	-	2
26	10	1	-	-	-
25	11	-	1	2	-
24	12	1	-	-	1
23	13	1	-	1	-
22	14	1	-	-	2
21	15	1	1	-	-
20	16	1	-	2	-
19	17	1	1	-	1
18	18	1	1	1	-
17	19	1	1	-	2
16	20	1	1	1	1
15	21	1	1	2	-
14	22	1	1	1	2
13	23	1	1	2	1

tab. 6.3 Översikt justeringsplattor

#### Fäst kopplingsboxen

- Placera effektnivå-ringen [4] på frontplattan [3].
- Skjut in kopplingsboxen [1] med de påsatta justeringsplattorna [2] i hålet i frontplattan bakifrån.
- Skruva på fästmuttern [5] med monteringsbygeln och dra åt den med max. 10 Nm.

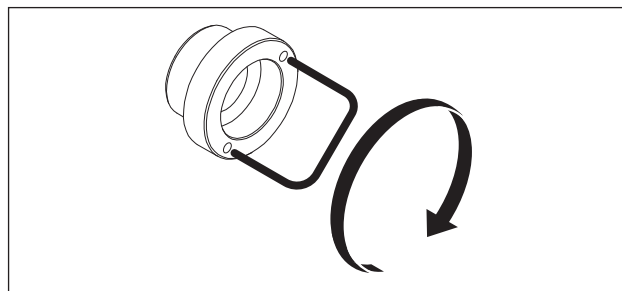


bild 6.13 Dra åt fästmuttern

- Sätt på vridknappen [6].
- Skruva kopplingsboxen horisontalt på frontplattans insida med bifogade fästsruvar. På så vis säkras boxen mot vridning.

## Justera vridknappen

För finjusteringen kan avståndet mellan vridknappen och effektnivå-ringen ställas in.

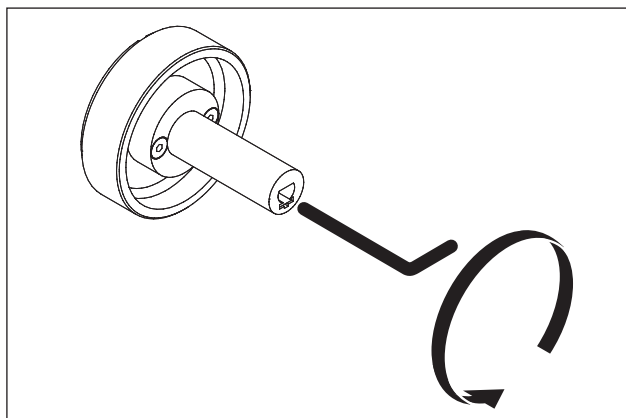


bild 6.14 Ställ in vridknappen

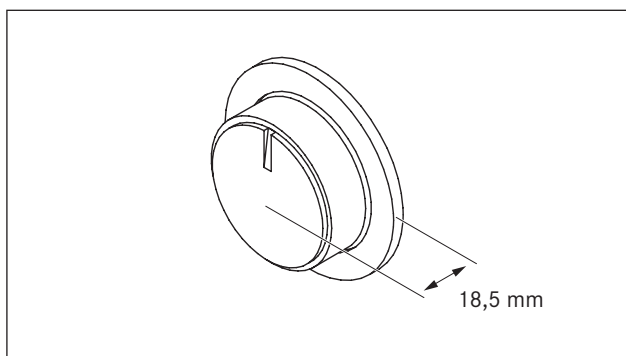


bild 6.15 Avstånd vridknapp

### 6.5.2 Montering av ångsugen och ombyggnad av utsugsstutsen till vänster

Beroende på inbyggnadssituation har du möjlighet att montera utsugsstutsen med utsug vänster eller höger.

- Ångsugens utsugsstuts levereras som standard med utsug höger.

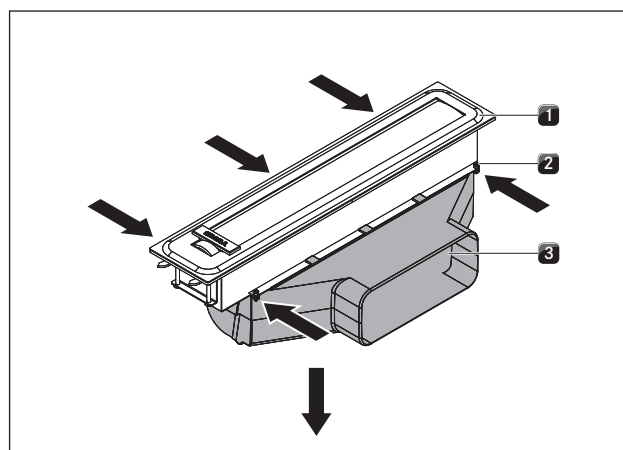


bild 6.16 Ombyggnad av utsugsstutsen

- [1] Ångsug
- [2] Skruv
- [3] Utsugsstuts

- Lossa de fem skruvarna [2] på undersidan.
- Ta av utsugsstutsen [3].

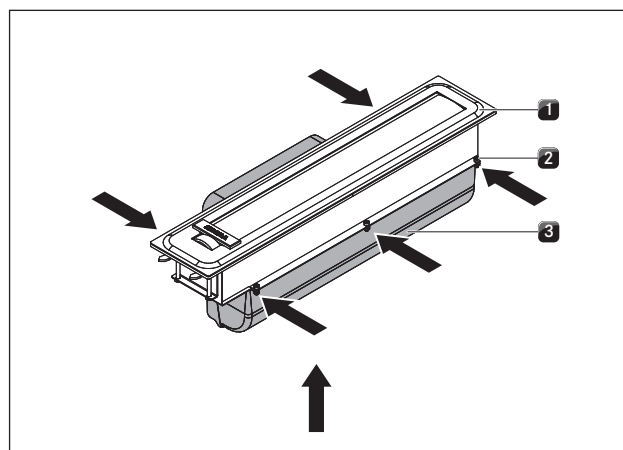


bild 6.17 Montera utsugsstutsen

- [1] Ångsug
- [2] Skruv
- [3] Utsugsstuts

- Sätt an utsugsstutsen [3] med 180° vridning.
- Skruva fast de fem skruvarna [2].
- Se till att det inte finns någon luftspalt mellan komponenterna.

## Montering av ångsugen

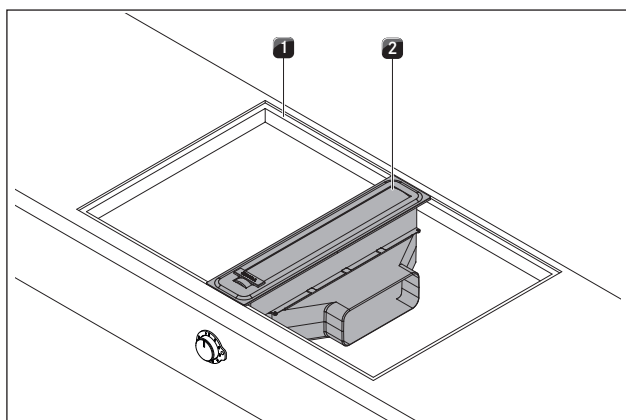


bild 6.18 Montering av ångsugen

- [1] Utskäring för spishällen
- [2] Ångsug

- ▶ Placera ångsugen [2] centrerat i bänkskivans utskärning.
- ▶ Rikta in ångsugen exakt.

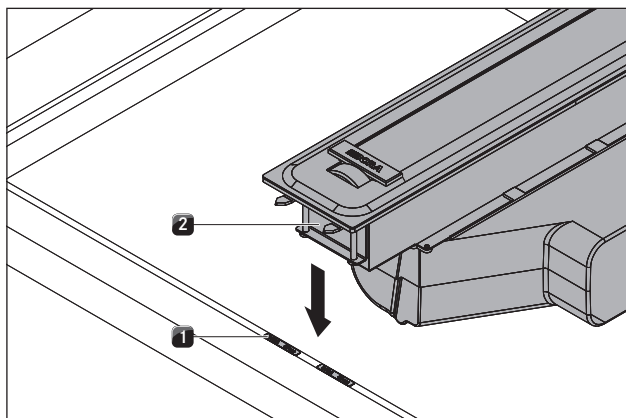


bild 6.19 Höjdujmningsplattor

- [1] Höjdujmningsplatta
- [2] Ångsug

- ▶ Använd höjdujmningsplattor [1] vid behov.

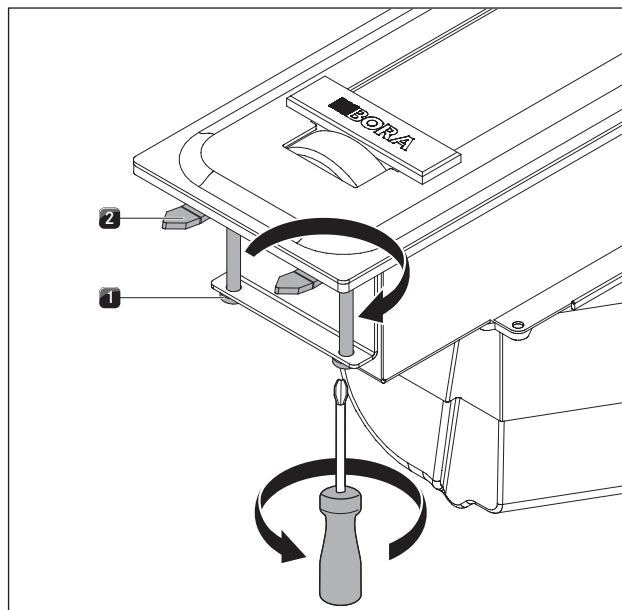


bild 6.20 Fastsättning av ångsugen

- [1] Spännskruv
- [2] Spännbygel

- ▶ Sväng de fyra spännbyglarna [2] under bänkskivan.
- ▶ Dra åt spännbyglarnas skruvar [1] med max. 10 Nm.
- ▶ Kontrollera den korrekta justeringen.
- ▶ Täta apparaterna efter monteringen med svart, värmebeständig silikontätningssmassa.

### 6.5.3 Förberedelse montering av standardkonstruktionen

**INFO** Underskåpet får inte vila på sockelmotorns kåpa.

**INFO** Beroende på inbyggnadssituation måste underskåpets lådor kortas för en korrekt montering.

- ▶ Anpassa nu kanalledningsdelarna till bänkskivans höjd.
- ▶ Såga ut de nödvändiga utskärningarna i underskåpets baksida för kanalledningen.
- ▶ Förskjut beroende på inbyggnadssituation sockelfötter på underskåpet.
- ▶ Förbered sockelmotorn genom att applicera tätningbandet så som inbyggnadssituationen kräver.
- ▶ Fäst tätningbandet vid intagsstutsen.

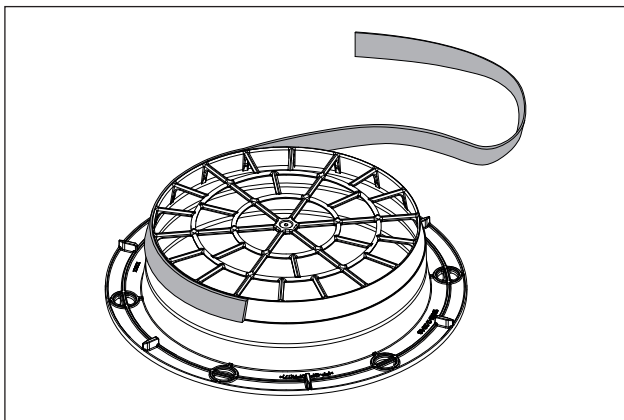


bild 6.21 Tätningsbandets position för montering med rundrör

- Allt efter det anslutningsvärsnitt som krävs, kan tätningsbandets position på sockelmotorns intagsstuts varieras i höjddled.

- ▶ Fäst tätningsbandet vid uttagsstutsen.

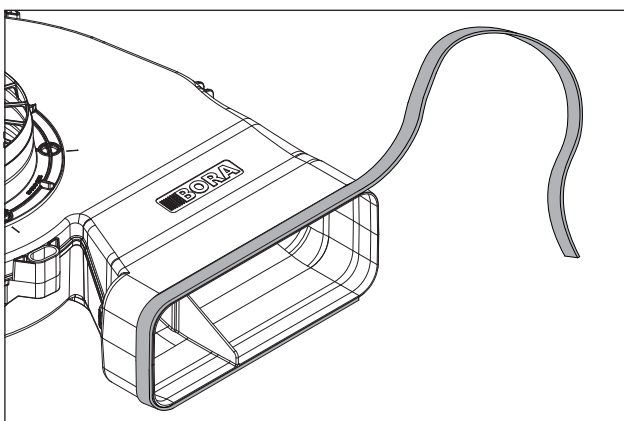


bild 6.22 Tätningsbandets position för montering med övergångsstycke (plattkanal)

**INFO** Se till att tätningsbandet i komprimerat tillstånd ligger an lufttätt mot anslutningskanalstycket.

### 6.5.4 Montering standardkonstruktion

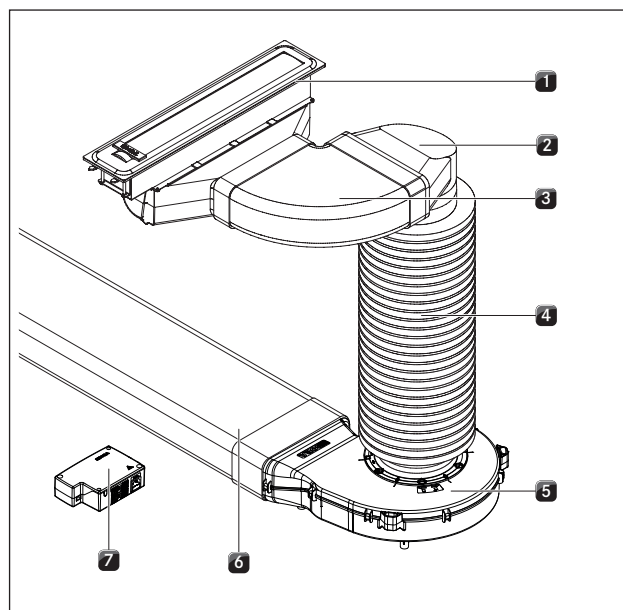


bild 6.23 Standardkonstruktion

- [1] Ångsug
- [2] Brytstycke 90°
- [3] Rörbåge horisontal
- [4] Ljuddämpare
- [5] Universal sockelmotor
- [6] Utsugskanal/luftcirkulationsenhet
- [7] Universal styrenhet

- ▶ Sätt rörbågen [3] på ångsugens [1] utsugsstuts.
- ▶ Sätt brytstycket 90° [2] på rörbågen [3].
- ▶ Positionera sockelmotorn [5].
- För att underlätta positioneringen kan du ta av sockelmotorns intagsstuts. Läkta anvisningarna i monteringsanvisningen till universal sockelventilationen ULS25.
- ▶ Placera ljuddämparen [4] på sockelmotorn [5].
- ▶ Anslut ljuddämparen [4] till brytstycket 90° [2].
- ▶ Limma ihop kanaldelarnas anslutningar lufttätt med tätningsbandet UDB25 (ingår inte i leveransen).
- Du kan även limma ihop anslutningarna mellan kanaldelarna och sockelmotorn med tätningsbandet UDB25.

**INFO** Placera sockelmotorn och universal styrenheten så att de lätt kan tas av och är tillgängliga för underhållsarbeten.

- Den maximala utsugskanallängden med ventilation är 6 m.
- Utsugskanalernas minsta tvärsnitt ska uppgå till 176 cm<sup>2</sup>, det motsvarar ett rundrör med 150 mm diameter.
- Använd endast stabila kanalelement för kanalledningen, med släta insidor på röret, och inga flexslangar eller vävslangar.

- Frånluften måste ledas ut i det fria i utsugskanaler resp. till luftcirkulationsenheten.
- Ytterligare planeringsexempel och information finns i ventilationshandboken (ingår inte i leveransen).

### Installera tillsatsventilationen

- ▶ Installera tillsatsventilationen i utsugskanalen.
- ▶ Iaktta ett avstånd på minst 300 cm mellan ventilationsenheterna.
- ▶ Använd uteslutande BORA universal motorer med BORA ångsugssystemet.

### Användning av ångsugen med en rumsluftberoende eldstad

**INFO** Vid monteringen av utsugskanalen ska statliga och regionala lagar och föreskrifter iakttas. Se till att det finns tillräckligt med tilluft.

Rumsluftberoende eldstäder (t.ex. gas-, olje-, trä- eller koldrivna värmeenheter, varmvattenberedare) tar förbränningsluften ur rummet för uppställningsplatsen och leder ut avgaserna genom en avgasanläggning (t.ex. skorsten) i det fria.

Används ångsugen i utsugsdrift, dras rumsluft ur uppställningsrummet och de intilliggande rummen. Utan tillräckligt med tilluft uppstår ett undertryck. Giftiga gaser sugts tillbaka in i bostaden från skorstenen eller utsugsschaktet.

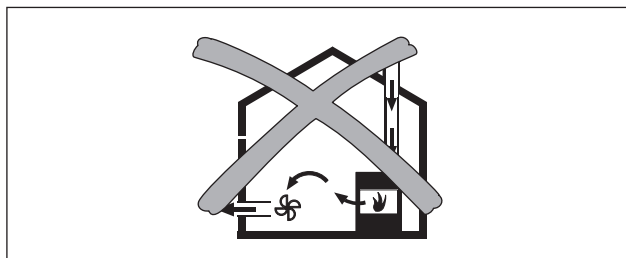


bild 6.24 Utsugsmontering - inte tillåten

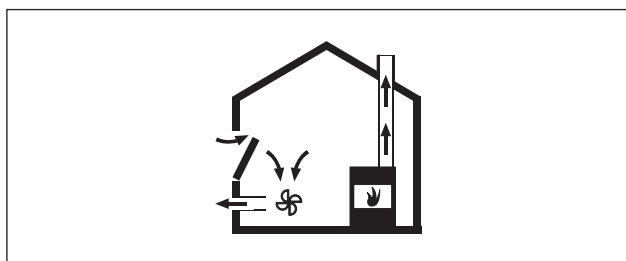


bild 6.25 Utsugsmontering - korrekt

- ▶ Vid samtidig drift av ångsugen i ett rum där det finns en eldstad, måste du säkerställa att:
  - undertrycket uppgår maximalt till 4 Pa (4 x 10<sup>-5</sup> bar);
  - en säkerhetsteknisk utrustning (t.ex. fönsterkontaktbrytare, undertrycksvakt) monteras som garanterar att tillräckligt med friskluft tillförs;
  - frånluften inte leds in i en skorsten, som används för avgaser från apparater som drivs med gas eller andra bränslen;
  - monteringen kontrolleras och godkänns av en auktoriserad fackman (t.ex. sotare).

## 6.6 Installera strömanslutningen och kommunikationen

- ▶ Iaktta alla säkerhets- och varningsanvisningar (se kap. Säkerhet).
- ▶ Iaktta alla statliga och regionala lagar, föreskrifter och tilläggföreskrifter från lokala elförsörjningsföretag.
- Strömförsörjningsledningens stickkontakt måste vara tillgänglig efter monteringen.
- Skadas strömförsörjningsledningen måste den bytas ut.

### Anslut universal styrenheten och ventilationen till ångsugens kopplingsbox.

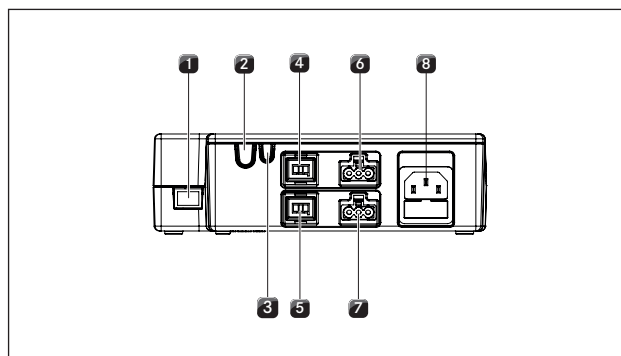


bild 6.26 Anslutningar på universal styrenheten

- [1] Kommunikationsledning CAT 5
- [2] Home-Out
- [3] Home-In
- [4] Styrledning ventilation 1
- [5] Styrledning ventilation 2
- [6] Strömförsörjningsledning ventilation 1
- [7] Strömförsörjningsledning ventilation 2
- [8] Strömförsörjningsledning med färsäkring

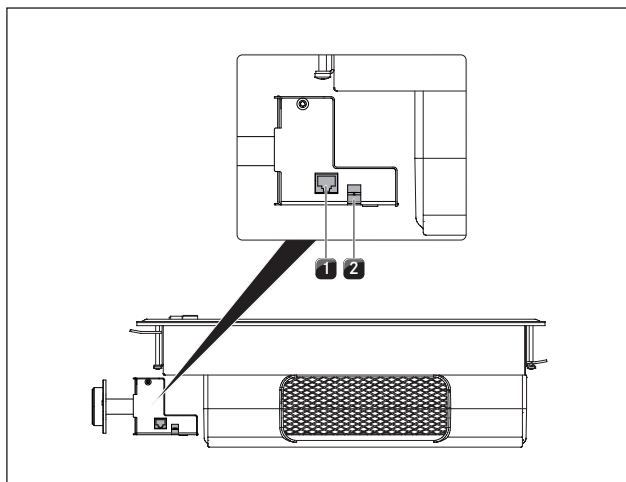


bild 6.27 Kopplingsboxens anslutningar

- [1] Anslutning kommunikationsledning CAT 5  
[2] Anslutningsledning klaffsensor

- ▶ Anslut kommunikationsledningen CAT 5 mellan kopplingsboxens [1] anslutning och universal styrenheten [1].
- ▶ Anslut klaffsensorns kabel till kopplingsboxen [2].

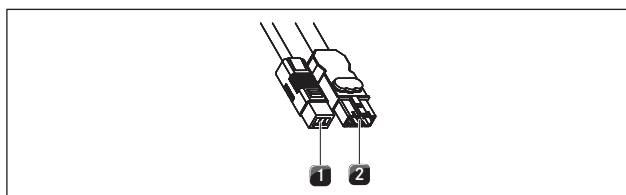


bild 6.28 Sockelventilationens anslutningskontakt

- [1] Anslutningskontakt styrledning sockelmotor  
[2] Anslutningskontakt strömförsörjningsledning sockelmotorn

- ▶ Anslut sockelventilationens [1] styrledning till universal styrenheten [4].
- ▶ Anslut sockelventilationens [2] strömförsörjningsledning till universal styrenheten [6].

### Lossa strömförsörjningens ledning

För att lossa strömförsörjningsledningen [2] från universal-styrenheten [6] behöver du en liten plattskruvmejsel.

- ▶ Skilj strömförsörjningsledningen till universal-styrenheten från strömförsörjningen [8].
- ▶ Se till att ingen spänning finns.
- ▶ Ta plattskruvmejseln för att lossa låsningen på stickkontakten till strömförsörjningsledningen .
- ▶ Skjut in plattskruvmejseln i uttagets urtag.
- ▶ Tryck låsningen något nedåt.
- ▶ Ta försiktigt ut stickkontakten till strömförsörjningsledningen ur universal-styrenhetens uttag med plattskruvmejseln.
- ▶ Dra nu strömförsörjningsledningen ur uttaget.
- ▶ Kontrollera att stickkontakten och uttaget inte är skadade.

- ▶ Använd aldrig skadade komponenter.
- ▶ Byt ut skadade komponenter hos din BORA-återförsäljare.

### Anslutning av en tillsatsventilation

- ▶ Anslut ventilationens styrledning [1] till universal styrenheten [5].
- ▶ Anslut ventilationens strömförsörjningsledning [2] till universal styrenheten [7].
- ▶ Kontrollera att alla anslutningar sitter fast ordentligt.

## 6.7 Anslutning av externa kopplingskontakter

**INFO** Kommunikationsförbindelserna Home-In och Home-Out får bara installeras av auktoriserad fackman. Denne övertar även ansvaret för den korrekta installationen och idrifttagningen.

När du använder Home-In och Home-Out behöver du motsvarande dokumentation för de externa kopplingsenheterna för en säker anslutning och drift. Följande kopplingskontakter kan användas:

Kontakt	Funktion	Anslutning
Home-In	Ångsug Till/Från anslutning för extern kopplingskontakt (kontakt stängd: ångsug Till)	24V DC 100 mA
Home-Out	Potentialfri kontakt för styrning av externa utrustningar, beroende av ångsugens drift (ångsug 30 VDC, 2,5A Till: kontakt stängd)	max. 250 VAC /

tab. 6.4 Kopplingskontakter

**INFO** Kontakten Home-In kan användas för externa säkerhetsutrustningar (t.ex. fönsterkontaktbrytare). I öppet kopplingsläge är ångsugen ur drift.

- ▶ Förvissa dig om att universal styrenheten är skild från strömförsörjningen.

### Förberedelser för universal styrenheten

- ▶ Lossa universal styrenhetens skruvar.
- ▶ Ta bort locket uppifrån.

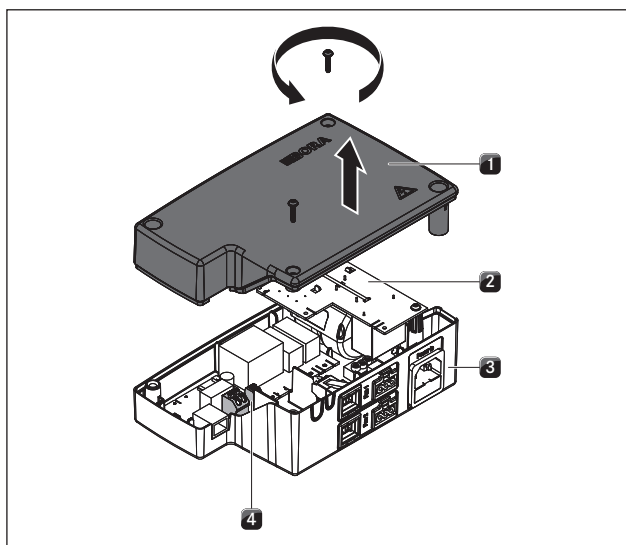


bild 6.29 Öppna locket på universal styrenheten

- [1] Lock
- [2] Elektronikenhet
- [3] Underskål
- [4] Kopplingskontaktklämmor

**INFO** Elektronikenheten [2] kan lagra restladdning. Undvik därför kontakt med friliggande kontakter på elektronikenheten!

### Förberedelser för de externa kopplingsenheternas anslutningsledningar

Använd anslutningsledningar av följande typer och från följande tillverkare för att ansluta externa kopplingsenheter.

Kontakt	Anslutningsledning
Home-In	H03VV-F 2 x 0,5mm <sup>2</sup>
Home-Out	H03VVH2-F 2 x 0,75mm <sup>2</sup>

tab. 6.5 Anslutningsledning

**INFO** Anslutningsledningen är bara avsedd för internt bruk i byggnader, privata hushåll, kök eller kontor!

**INFO** Den totala längden på de externa kopplingsenheternas anslutningsledning får inte överstiga 10 m!

För den elektromagnetiska kompatibiliteten måste anslutningsledningar för externa kopplingsenheter filtreras med en ferrithylsa. Denna ingår inte i leveransen.

- Beställ filterhylsan med beställningsnummer: UFH (Universal Ferrithylsa) hos din återförsäljare eller kontakta BORA på [www.bora.com](http://www.bora.com).

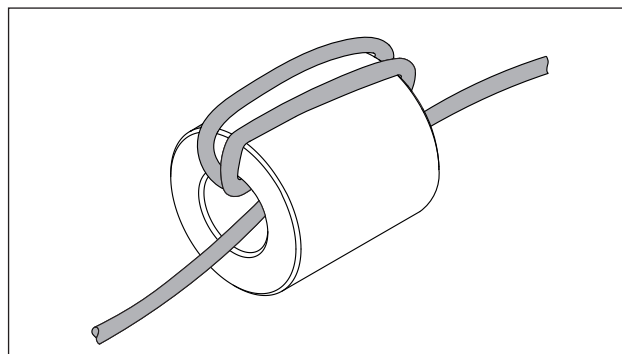


bild 6.30 Linda anslutningsledningen kring ferrithylsan 3 varv

- Linda anslutningsledningen 3 varv kring ferrithylsan för att uppnå önskad filtereffekt.
- Se till att ledningsändan sticker ut ur hylsan minst 120mm.
- Iaktta den föreskrivna avisoleringslängden när du förbereder anslutningsledningen.

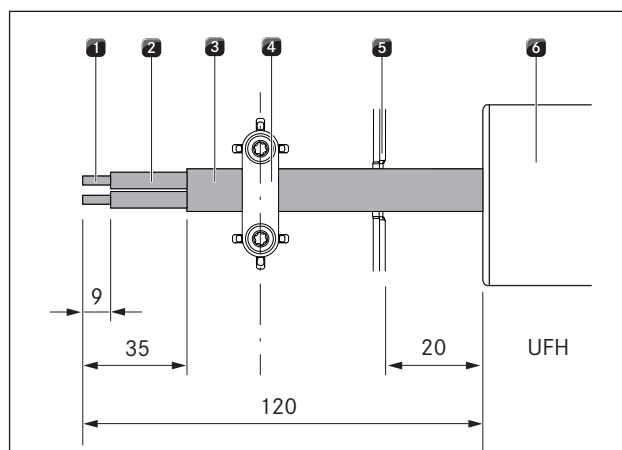


bild 6.31 Avisoleringslängder och monteringsposition för anslutningsledningen i universal styrenheten.

- [1] Avisolerad ledarände
- [2] Isolerad ledare
- [3] Mantlad ledning
- [4] Dragavlastningsklämma
- [5] Öppning kabelgenomföring
- [6] Universal ferrithylsa (UFH)

- Iaktta avisoleringslängden på maximalt 9mm på den avisolerade ledarändan [1].
- Iaktta avisoleringslängden på maximalt 26mm på den isolerade ledaren [2].

## Installation av den externa kopplingsenheten

Beroende på kopplingsenhetens typ ansluts anslutningsledningarna antingen till Home-In eller Home-Out anslutningsklämman.

- ▶ Iaktta anslutningsdiagrammet vid anslutningen av Home-In och Home-Out.

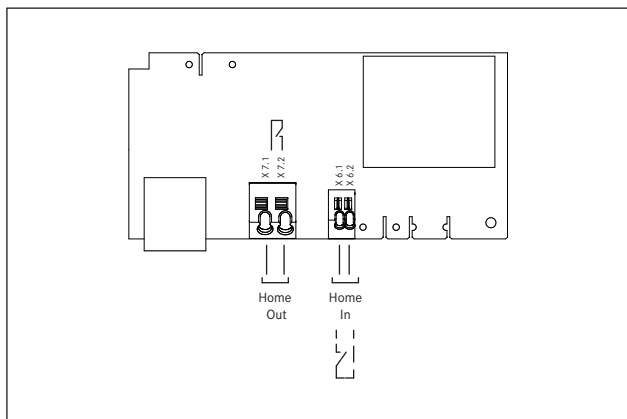


bild 6.32 Anslutningsdiagram för externa kopplingskontakter

- ▶ Anslut kablarna för respektive kontakt enligt motsvarande anslutningsdiagram (se bild Anslutningsdiagram för externa kopplingskontakter) till stickkontaktklämman [4].
- För att kunna ansluta Home-In gränssnittet, måste den installerade bryggan avlägsnas.

**INFO** Kontakten Home-In måste bryggas när den inte används (bryggad i leveranstillstånd).

- Inga ledarändhylsor får användas för anslutningar till Home-In anslutningsklämman.
- ▶ Fixera anslutningsledningen i den därför avsedda dragavlastningsklämman [4] motsvarande ledningstvärnsnittet.

**INFO** Om externa kopplingsenheter ansluts både till Home-In och Home-Out gränssnittet, ska båda ledningarna säkras med dragavlastningsklämman [4].

- ▶ Gör en passande öppning [2] i universal styrenhetens plastkåpa.

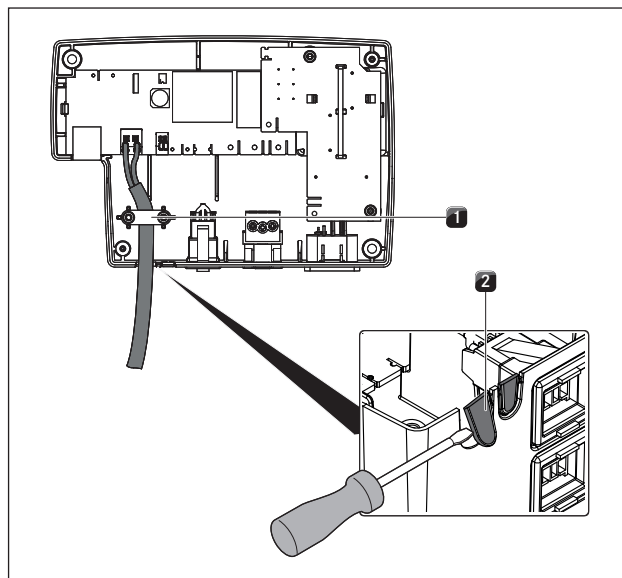


bild 6.33 Kontakt Home-Out med dragavlastning

- [1] Dragavlastningsklämman
- [2] Öppning för kabelgenomföring

- ▶ Kontrollera att anslutningsledningarna är korrekt monterade och sitter fast ordentligt.
- ▶ Stäng locket på universal styrenheten.
- ▶ Se till att kabeln inte skadas.
- ▶ Tillkoppla huvudbrytaren/automatsäkring.

## Installera strömanslutningen

- ▶ Anslut universal styrenhetens strömförsörjningsledning till strömförsörjningen.
- ▶ Ta ångsugen i drift (se kap. Användning).
- ▶ Kontrollera att alla funktioner fungerar som de ska.

## 6.8 Överlämnande till användaren

Efter avslutad montering:

- ▶ Förklara alla väsentliga funktioner för användaren.
- ▶ Informera användaren om samtliga säkerhetsrelevanta aspekter för användning och hantering.
- ▶ Lämna tillbehöret samt bruks- och monteringsanvisningen till användaren för säker förvaring.



## 7 Användning

- ▶ Iaktta alla säkerhets- och varningsanvisningar vid all hantering (se kap. Säkerhet).

**INFO** Ångsugen får bara användas med BORA-spishällar.

**INFO** Ångsugen fungerar endast när klaffen är öppen.

**INFO** Använd inte ångsugen innan fettfiltret, vridmekanismen och klaffen är monterade.

### 7.1 Använda ångsugen

#### Rekommendation för en effektiv ångsug

- ▶ Använd alltid ett lock, speciellt på höga kokkärl. Det säkerställer att ångan sugs ut effektivt. Energiförbrukningen reduceras.
- ▶ Ångsugen bör bara användas med den effektnivå som krävs för att suga ut ångan. På så vis ökas luftfiltrets effekt vid luftcirkulationsdrift.
- ▶ Kokzonerna bör bara användas med den effektnivå som krävs för matlagningen. Det reducerar matoset och energiförbrukningen.
- ▶ Undvik kraftigt luftdrag.

#### 7.1.1 Öppna klaffen

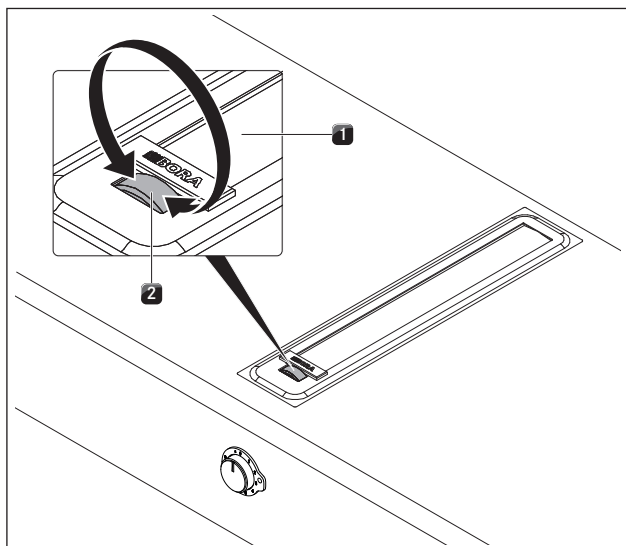


bild 7.1 Öppna klaffen

- [1] Klaff  
[2] Ställratt  
[3] Kontrollampa

- ▶ Öppna ångsugens klaff [1] med ställratten [2]. Klaffen öppnas genom att vrida ställratten åt vänster eller höger, beroende av klaffens insättningsriktning.

#### Sätta på ångsugen

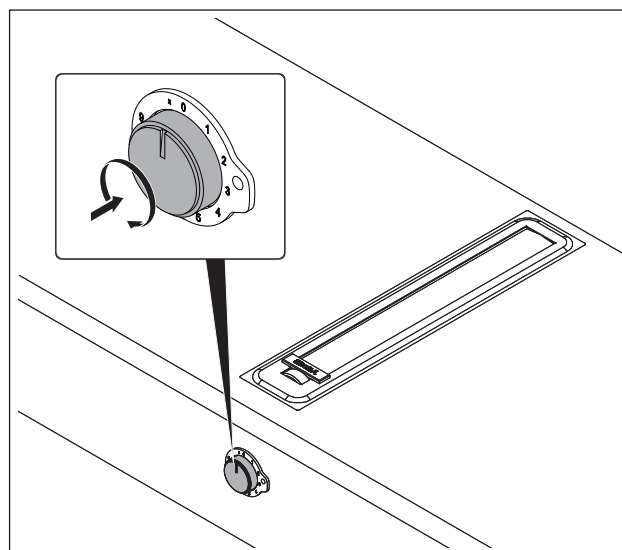


bild 7.2 Sätta på ångsugen

- ▶ Tryck vridknappen inåt och vrid den till nivå 1 för att sätta på ångsugen.
- Kontrollampen är aktiv.

#### Stänga av ångsugen

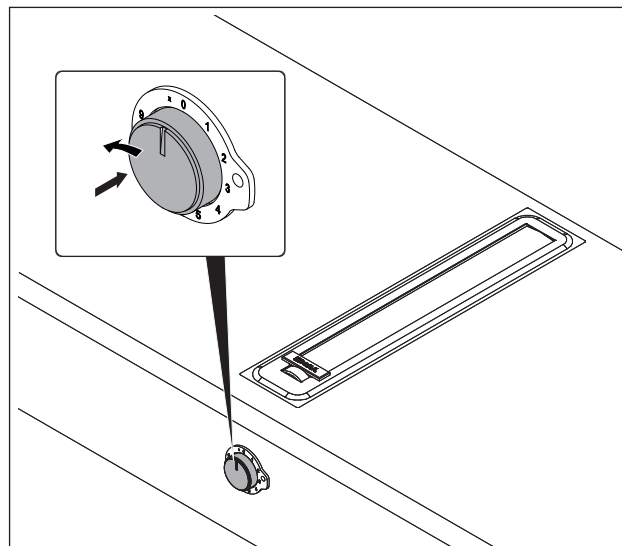


bild 7.3 Stänga av ångsugen

- ▶ Tryck vridknappen inåt och vrid den till nivå x.
- ▶ Vrid den sedan tillbaka till nivå 0.
- Vridknappen snäpper i och ångsugen stängs av.
- Kontrollampen slocknar.

#### 7.1.2 Inställning av effektnivån

- ▶ Vrid vridknappen medsols för att höja effektnivån.
- ▶ Vrid vridknappen motsols för att reducera effektnivån.

### 7.1.3 Automatisk avstängningsfunktion

#### Aktivera

- ▶ Vrid vridknappen till nivå 0. Vridknappen snäpper i i denna position och avstängningsfunktionen aktiveras automatiskt.
- Ångsugen stängs automatiskt av efter 20 minuter.

#### Avaktivera i förtid

- ▶ Tryck vridknappen inåt och vrid den till nivå x.
- Den automatiska avstängningsfunktionen avaktiveras och ångsugen stängs av.
- Kontrolllampan slocknar.

## 7.2 Observera filterservice-funktionen

Blinkar kontrolllampan långsamt men kontinuerligt, har livslängden på aktivkolfiltret uppnåtts (bara vid luftcirkulation) och fettfiltret måste grundligt rengöras. Filterservice-indikeringen visas varje gång ångsugen sätts på och förblir aktiv så länge tills filtret har bytts ut och filterservice-indikeringen har återställts. Det hindrar inte ångsugens användning.

#### Genomföra filterbyte

- ▶ Stäng av ångsugen.
- ▶ Följ alla anvisningar som beskrivs i kapitel Rengöring.
- ▶ Byt ut aktivkolfiltret.
- ▶ Rengör fettfiltret.

#### Återställa filterservice-indikeringen

Efter att aktivkolfiltret har bytts ut och fettfiltret har rengjorts, måste filterservice-indikeringen återställas.

- ▶ Tryck vridknappen inåt och vrid den till nivå x.
- Kontrolllampan blinkar långsamt.
- ▶ Håll vridknappen på nivå x i 5 sekunder tills kontrolllampan lyser konstant.
- Filterservice-indikeringen har återställts.
- Återställning av filterservice-indikeringen kan bara ske efter föreskriven filterservice efter 400 drifttimmar.

#### 7.2.1 Stäng klaffen

- ▶ Stäng ångsugen efter avstängningen genom att vrida vridmekanismens ställratt. Därmed stängs klaffen.

## 8 Rengöring och skötsel

- ▶ Iaktta alla säkerhets- och varningsanvisningar (se kap. Säkerhet).

**INFO** Rengör bara rostfria ytor i slipriktningen.

- Regelbunden rengöring och skötsel garanterar en lång livslängd och optimal funktion.

- ▶ Iaktta följande rengörings- och skötselintervaller:

Komponent	Rengöringsintervall
Ångsug insida och yta	efter varje tillredning av rätter med hög fetthalt; minst 1x i veckan
Klaff, vridmekanism och fettfilter	efter varje tillredning av rätter med hög fetthalt; minst 1x i veckan
Aktivkolfilter (bara vid luftcirkulation)	byt ut vid luktbildning eller när livslängden har gått ut (se aktivkolfiltrets bruksanvisning)
Vridknapp	omedelbart efter varje nedsmutsning

tab. 8.1 Rengöringsintervaller

### 8.1 Rengöringsmedel

**INFO** Om aggressiva rengöringsmedel och skrapande kokkärleksbottnar används skadas ytan och mörka fläckar bildas.

- ▶ Använd aldrig ångrengörare, repande svampar, skurmedel eller kemiskt aggressiva rengöringsmedel (t.ex. ugnsspray).
- ▶ Rengöringsmedel får inte innehålla sand, soda, syra, lut eller klorid.

### 8.2 Ångsugens rengöring

På ytan och i ångsugssystemet kan fett och kalkrester från matoset avlagras.

- ▶ Se till att ångsugen är avstängd (se kap. Användning).
- ▶ Ta av klaffen, vridmekanismen och fettfiltret före rengöringen.
- ▶ Rengör ångsugen enligt rengöringsintervallerna.
- ▶ Rengör ytorna med en mjuk, fuktig trasa, diskmedel eller ett mildt fönsterrengöringsmedel.
- ▶ Mjuka upp intorkad smuts med en fuktig trasa (repa intel!).

#### 8.2.1 Demontera klaffen, vridmekanismen och fettfiltret

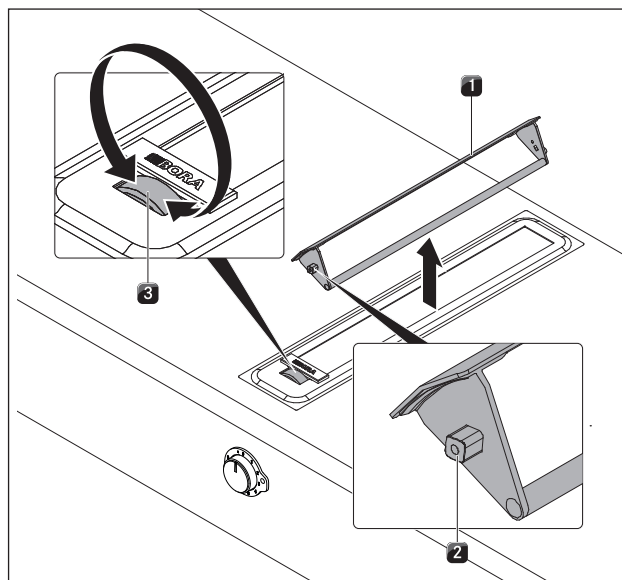


bild 8.1 Demontera klaffen

- [1] Klaff
- [2] Medbringare
- [3] Ställratt

- ▶ Vrid klaffen [1] med ställratten [3] till mellanläge.
- ▶ Ta ut klaffen uppifrån.

**INFO** Se till att klaffen har ca 45° vinkling vid demonteringen så att medbringaren [2] lätt kan glida ut ur vridmekanismen.

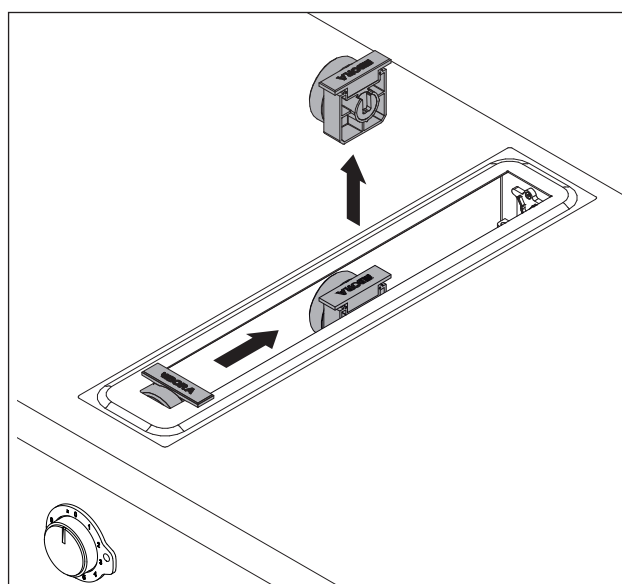


bild 8.2 Demontera vridmekanismen

- ▶ Skjut vridmekanismen till ångsugens mitt.
- ▶ Vrid vridmekanismen medsols 90°.
- ▶ Ta ut vridmekanismen uppifrån.

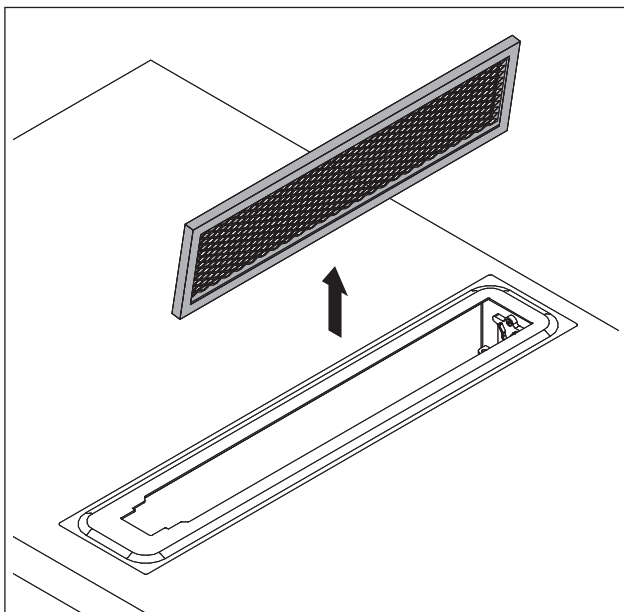


bild 8.3 Demontera fettfiltret

- ▶ Grip tag i ångsugens öppning och ta ut fettfiltret.

### 8.2.2 Rengör klaffen, vridmekanismen och fettfiltret

- Klaffen, vridmekanismen och fettfiltret kan rengöras för hand eller i diskmaskin.

#### Rengöring för hand

- ▶ Använd fettlösnande rengöringsmedel.
- ▶ Skölj klaffen, vridmekanismen och fettfiltret med hett vatten.
- ▶ Rengör klaffen, vridmekanismen och fettfiltret med en mjuk borste.
- ▶ Skölj delarna noga efter rengöringen.

#### Rengöring i diskmaskin

- ▶ Diska klaffen, vridmekanismen och fettfiltret med ett diskprogram på max. 65 °C.
- Fettfiltret tar upp fett i matoset.
- När fettfiltret inte längre kan rengöras ordentligt, måste det bytas ut.

### 8.2.3 Montera klaffen, vridmekanismen och fettfiltret

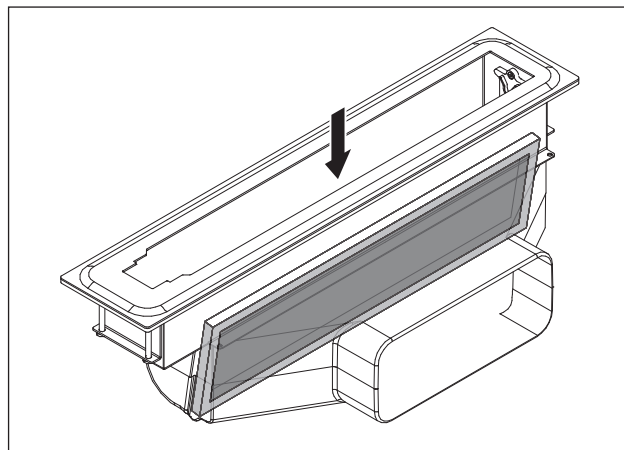


bild 8.4 Sätt i fettfiltret

- ▶ Sätt i fettfiltret i ångsugsöppningen.
- ▶ Se till att fettfiltret ligger i ångsugskåpens urtag, en låsning är inte nödvändig.

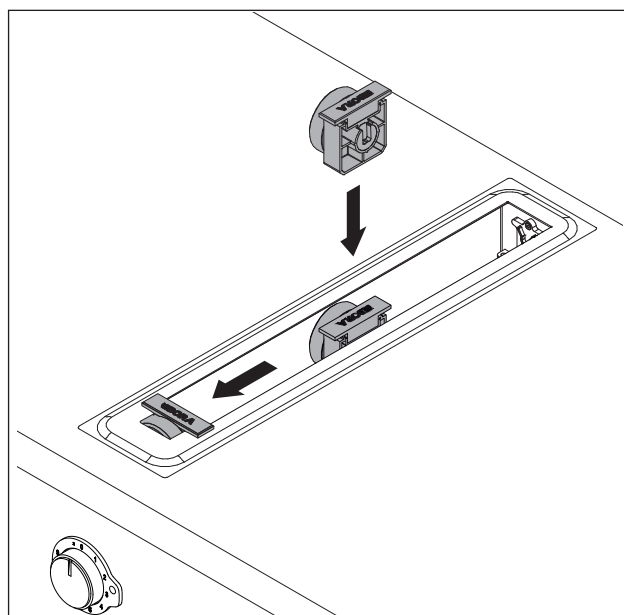


bild 8.5 Sätt i vridmekanismen

- ▶ Sätt in vridmekanismen, vrid den då 90° motsols i höjd med ångsugen.
- ▶ Skjut vridmekanismen till avsedd position.

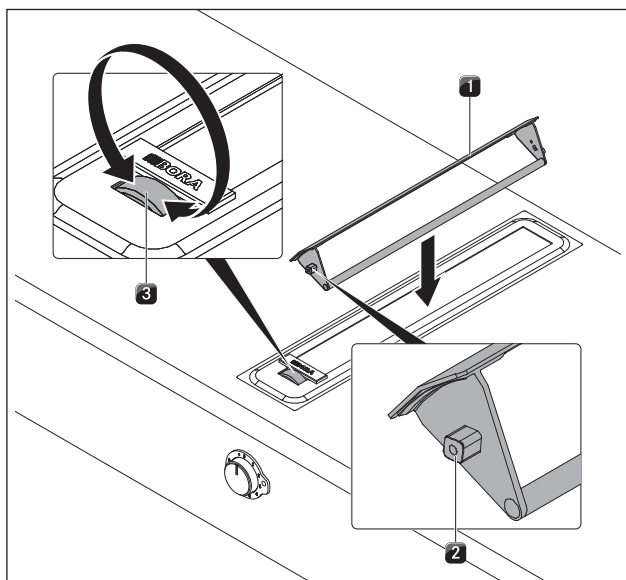


bild 8.6 Sätt i klaffen

- [1] Klaff
- [2] Medbringare
- [3] Ställratt

- Vrid ställratten [3] till mellanläge.
- Sätt i klaffen [1].

**INFO** Se till att klaffen har ca 45° vinkling vid monteringen så att medbringaren lätt kan glida in i vridmekanismen.

### 8.3 Rengöring av vridknapparna

- Se till att ångsugen är avstängd (se kap. Användning).

**INFO** Vridknappen får bara rengöras för hand.

- Dra av vridknappen.
- Rengör vridknappen med en mjuk borste.
- Skölj vridknappen noga efter rengöringen.
- Låt vridknappen torka den väl.
- Sätt vridknappen på kopplingsboxens axel.

### 8.4 Byte av aktivkolfiltret

I luftcirkulationsdrift används dessutom ett aktivkolfiltret. Aktivkolfiltret binder lukt som uppstår under matlagningen. Aktivkolfiltret är monterat i sockelmotorn eller i kanalsystemet.

**INFO** Byt ut aktivkolfiltret regelbundet. Aktivkolfiltrets livslängd framgår av filtrets bruksanvisning.

**INFO** Aktivkolfiltret kan erhållas hos din återförsäljare eller kontakta BORA på <http://www.bora.com>.

- Bytet beskrivs i aktivkolfiltrets bruksanvisning.
- Återställ filterservice-indikeringen (se kap. Produktbeskrivning).

## 9 Åtgärdande av fel

► Iaktta alla säkerhets- och varningsanvisningar (se kap. Säkerhet).

Användningssituation	Orsak	Åtgärd
Ångsugen kan inte sättas på.	Säkring eller automatsäkring i bostads- resp. husinstallationen är defekt.	Byt säkring. Tillkoppla automatsäkringen igen.
	Säkring eller automatsäkring utlöser flera gånger.	Kontakta BORA kundtjänst.
	Strömförsörjningen är avbruten.	Låt en elfackman kontrollera strömförsörjningen.
	Finsäkring i universal styrenhetens kallapparatkontakt är defekt.	Byt säkring (typ: T3,15A/250V).
Kontrolllampan blinkar snabbt i 5 sekunder och ventilationen är avstängd.	Home-In- kontakten avbruten.	Vid användning av en fönsterkontaktbrytare (säkerhetsutrustning) måste fönstret vara öppet när ventilationen är i gång.
	Säkerhetsutrustningen är defekt.	Kontakta BORA kundtjänst.
Vid driften av den nya ångsugen uppstår lukt.	Detta fenomen är normalt för en fabriksny ångsug.	Luktbildningen upphör efter några drifttimmar.
Ångsugens sugeffekt har försämrats.	Fettfiltret är kraftigt nedsmutsat.	Rengör fettfiltret eller byt ut det.
	Aktivkolfiltret är kraftigt nedsmutsat (bara luftcirkulation).	Byt ut aktivkolfiltret.
	I luftledarkåpan sitter ett föremål (t.ex. en putstrasa).	Avlägsna föremålet.
	Ventilationen är defekt eller en kanalanslutning har lossat.	Kontakta BORA kundtjänst.

tab. 9.1 Åtgärda fel

► Kontakta i alla andra fall BORA kundtjänst (se kap. Garanti, kundtjänst och reservdelar).

## 10 Urdrifftagning, demontering och avfallshantering

- ▶ Iaktta alla säkerhets- och varningsanvisningar (se kap. Säkerhet).
- ▶ Följ bifogade anvisningar från tillverkaren.

### 10.1 Urdrifftagning

Urdrifftagning betyder att apparaten tas helt ur drift och demonteras. I anslutning till en urdrifftagning kan apparaten antingen byggas in i någon annan möbel, säljas vidare privat eller avfallshanteras.

**INFO** Endast godkänd fackpersonal får strypa och sluta till ström- och gasanslutningarna.

- ▶ Stäng av apparaten innan den tas ur drift (se kap. Användning).
- ▶ Skilj apparaten från spänningsförsörjningen.
- ▶

### 10.2 Demontering

Utmonteringen kräver att apparaten är tillgänglig för demonteringen och har blivit skild från spänningsförsörjningen. När det gäller gasapparater, är det viktigt att gasanslutningen har blivit stängd.

- ▶ Lossa fästklämmorna
- ▶ Avlägsna silikonfogarna.
- ▶ Skilj utsugskanalen från ångsugen.
- ▶ Lyft ut apparaten uppåt ur bänkskivan.
- ▶ Avlägsna andra tillbehör.
- ▶ Avfallshanterar den uttjänta apparaten och smutsigt tillbehör som det beskrivs i punkten "Miljövänlig avfallshantering".

### 10.3 Miljövänlig avfallshantering

#### Transportförpackningens avfallshantering

**INFO** Förpackningen skyddar apparaten mot transportskador. Förpackningsmaterialet har valts med hänsyn till miljö och avfallsmetod och är därför återvinningsbart.

Förpackningens återföring till materialets kretslopp sparar råmaterial och minskar avfallet. Din återförsäljare tar hand om din förpackning.

- ▶ Lämna förpackningen till din återförsäljare.

eller

- ▶ Avfallshanterar förpackningen korrekt enligt de lokala bestämmelserna.

#### Avfallshantering av uttjänta apparater



Elapparater som har denna märkning, får inte kastas i hushållsavfallet efter att användningstiden har gått ut. De måste lämnas till ett samlingsställe för återvinning av elektriska eller elektroniska apparater. Information om detta får du från stads- eller kommunförvaltningen.

Elektriska och elektroniska uttjänta apparater innehåller en mängd värdefulla material. De innehåller emellertid även skadliga ämnen som har varit nödvändiga för dess funktion och säkerhet. Om de hamnar i blandat avfall eller blir felaktigt behandlade kan de skada både hälsa och miljö.

- ▶ Kasta aldrig din uttjänta apparat i hushållsavfallet.
- ▶ Lämna uttjänta apparater till ett lokalt samlingsställe för återvinning av elektriska och elektroniska komponenter och andra material.

# 11 Garanti, kundtjänst och reservdelar

- ▶ Iaktta alla säkerhets- och varningsanvisningar (se kap. Säkerhet).

## 11.1 Garanti

Garantin gäller i 2 år.

## 11.2 Kundtjänst

### BORA kundtjänst:

se baksidan på bruks- och monteringsanvisningen



- ▶ Kontakta vid störningar som du inte kan klara av själv, din BORA återförsäljare eller BORA kundtjänst.

Kundtjänsten behöver då din apparats typbeteckning och fabrikationsnummer (FD-nummer). Båda uppgifterna hittar du på typskylten på anvisningens baksida och på apparatens undersida.

## 11.3 Reservdelar

- ▶ Använd enbart originalreservdelar vid reparationer.

---

**INFO** Du erhåller reservdelar hos din BORA återförsäljare och online på BORA servicesida på [www.bora.com/service](http://www.bora.com/service) eller på det angivna servicenumret.

---

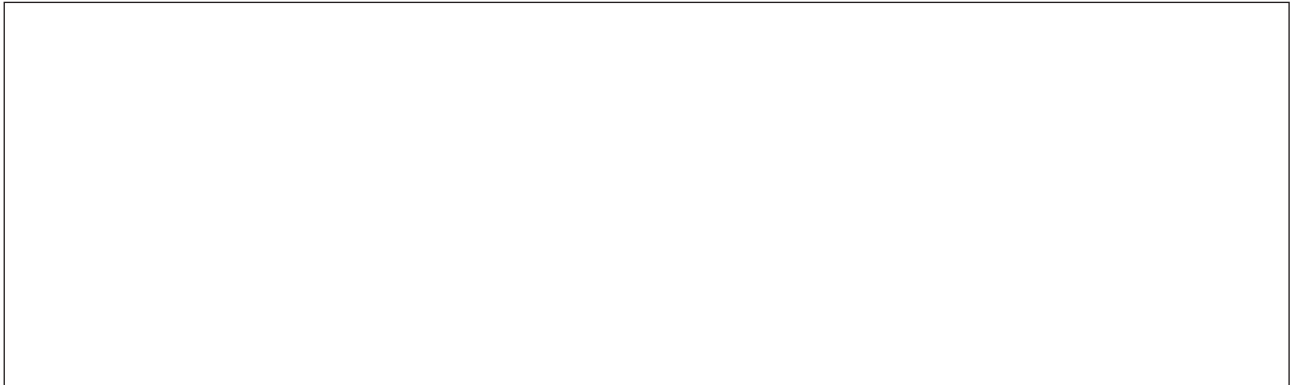


## 12 Anmärkning:





**Typskylt:**



**Tyskland:**

**BORA Lüftungstechnik GmbH**  
Rosenheimer Str. 33  
83064 Raubling  
Tyskland  
T +49 (0) 8035 / 907-240  
F +49 (0) 8035 / 907-249  
info@bora.com  
www.bora.com

**Australien – Nya Zeeland:**

**BORA APAC Pty Ltd**  
A/ 91-95 Victoria Road  
Drummoyne NSW 2047  
Australien  
T +61 2 7900 5580  
F +61 2 8076 3514  
info@boraapac.com.au  
www.boraapac.com.au

**Österrike:**

**BORA Vertriebs GmbH & Co KG**  
Prof.-Dr.-Anton-Kathrein-Straße 3  
6342 Niederndorf  
Österrike  
T +43 (0) 5373 / 62250-0  
F +43 (0) 5373 / 62250-90  
mail@bora.com  
www.bora.com

**Europa:**

**BORA Holding GmbH**  
Prof.-Dr.-Anton-Kathrein-Straße 3  
6342 Niederndorf  
Österrike  
T +43 (0) 5373 / 62250-0  
F +43 (0) 5373 / 62250-90  
mail@bora.com  
www.bora.com

