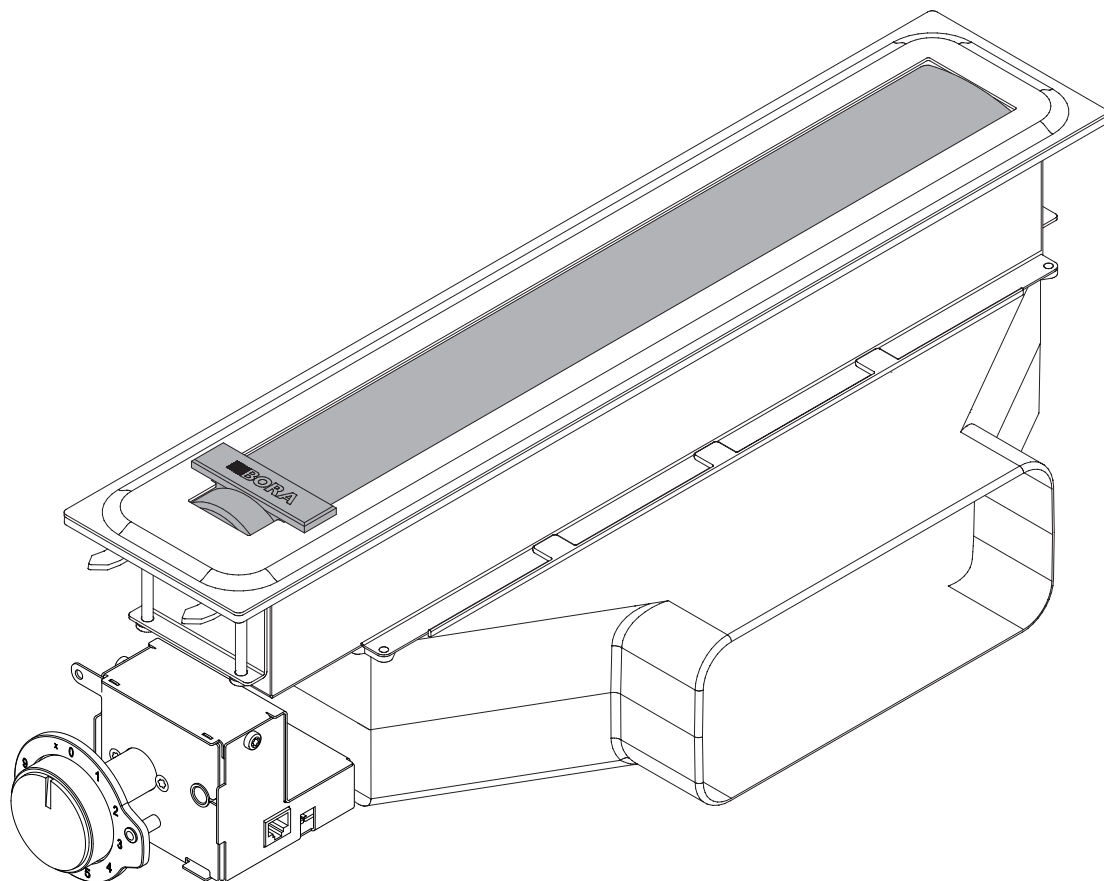


**CZ** Návod k použití a montáži PL540E

Digestoř



PL540EUMCZ-001

Návod k použití a k montáži:

originál

překlad

**Výrobce**

**BORA Lüftungstechnik GmbH**  
Rosenheimer Straße 33  
83064 Raubling  
Německo

**Kontakt**

Telefon: +49 (0) 8035 / 907-240  
Fax: +49 (0) 8035 / 907-249  
info@bora.com  
www.bora.com

Šíření a kopírování tohoto dokumentu, používání a předávání jeho obsahu není povoleno bez výslovného písemného souhlasu.

© BORA Lüftungstechnik GmbH, 2016

Všechna práva vyhrazena.

# Obsah

<b>1</b>	<b>Všeobecné informace</b>	<b>4</b>	<b>9</b>	<b>Odstraňování poruch</b>	<b>29</b>
<b>2</b>	<b>Bezpečnost</b>	<b>6</b>	<b>10</b>	<b>Vyřazení z provozu, demontáž a odstranění</b>	<b>30</b>
2.1	Všeobecné bezpečnostní pokyny .....	6	10.1	Vyřazení z provozu .....	30
2.2	Bezpečnostní upozornění k ovládání .....	7	10.2	Demontáž .....	30
2.3	Bezpečnostní pokyny pro montáž .....	8	10.3	Ekologické odstranění .....	30
2.4	Bezpečnostní pokyny pro demontáž a odstranění .....	8			
2.5	Bezpečnostní upozornění k náhradním dílům .....	9	<b>11</b>	<b>Záruka, zákaznický servis a náhradní díly</b>	<b>31</b>
2.6	Použití v souladu s určeným účelem .....	9	11.1	Záruka .....	31
<b>3</b>	<b>Technické údaje</b>	<b>10</b>	11.2	Zákaznický servis .....	31
<b>4</b>	<b>Označení spotřeby energie</b>	<b>11</b>	11.3	Náhradní díly .....	31
<b>5</b>	<b>Popis přístroje</b>	<b>12</b>			
5.1	Uspořádání .....	12			
5.2	Ovládací panel a princip ovládání .....	12			
5.3	Princip funkce digestoře .....	13			
5.3.1	Plynulá regulace výkonu .....	13			
5.3.2	Senzor klapky uzávěru .....	13			
5.3.3	Doběhová automatika .....	13			
5.3.4	Indikátor údržby filtru .....	13			
5.3.5	Komunikace prostřednictvím rozhraní .....	13			
5.3.6	Bezpečnostní vypnutí .....	13			
<b>6</b>	<b>Montáž</b>	<b>14</b>			
6.1	Kontrola rozsahu dodávky .....	14			
6.2	Nástroje a pomůcky .....	14			
6.3	Pokyny k montáži .....	14			
6.3.1	Bezpečnostní vzdálenosti .....	14			
6.4	Rozměry výřezu .....	14			
6.5	Montáž odtahového systému .....	16			
6.5.1	Vestavba ovládací skříňky do desky ovládacího panelu spodní skříň .....	16			
6.5.2	Vestavba digestoře a přestavba instalace potrubí na levou stranu .....	18			
6.5.3	Příprava montáže standardní konstrukce .....	19			
6.5.4	Montáž standardní konstrukce .....	20			
6.6	Vytvoření přívodu proudu a komunikace .....	21			
6.7	Připojení externích spínacích kontaktů .....	22			
6.8	Předání uživateli .....	23			
<b>7</b>	<b>Ovládání</b>	<b>24</b>			
7.1	Ovládání digestoře .....	24			
7.1.1	Otevření klapky uzávěru .....	24			
7.1.2	Nastavení výkonového stupně .....	25			
7.1.3	Doběhová automatika .....	25			
7.2	Pozor na indikátor údržby filtru .....	25			
7.2.1	Zavření klapky uzávěru .....	25			
<b>8</b>	<b>Čištění a péče</b>	<b>26</b>			
8.1	Čisticí prostředky .....	26			
8.2	Čištění digestoře .....	26			
8.2.1	Demontáž klapky uzávěru, otáčecí mechaniky a tukového filtru z nerezové oceli .....	26			
8.2.2	Čištění klapky uzávěru, otáčecí mechaniky a tukového filtru z nerezové oceli .....	27			
8.2.3	Montáž klapky uzávěru, otáčecí mechaniky a tukového filtru z nerezové oceli .....	27			
8.3	Čištění ovládacího kolečka .....	28			
8.4	Výměna filtru s aktivním uhlím .....	28			

# 1 Všeobecné informace

## Cílová skupina

Tento návod k použití a k montáži je určen pro následující cílové skupiny:

Cílová skupina	Požadavky
Obsluha	Děti od 8 let a osoby se sníženými fyzickými, smyslovými nebo mentálními schopnostmi nebo nedostatkem zkušeností či vědomostí mohou spotřebič používat, pokud jsou pod dozorem nebo byly poučeny o bezpečném způsobu používání spotřebiče a rozumí příslušným rizikům. Děti musí být pod dohledem. Je nutné dodržovat veškerá bezpečnostní a výstražná upozornění, jakož i provozní instrukce uvedené v návodu k použití.
Ambiciózní domácí kutil	Ambiciózní domácí kutil může sám provádět veškeré nezbytné truhlářské a montážní práce, pokud k tomu má potřebné schopnosti a odpovídající odborné znalosti. V žádném případě sám nesmí provádět připojení elektřiny a plynu.
Odborní montážní technici	Odborní montážní technici mohou provádět veškeré nezbytné truhlářské a montážní práce při dodržení aktuálních předpisů. Připojení elektřiny a plynu musí před uvedením do provozu zkontrolovat příslušný kvalifikovaný odborný řemeslník.
Odborní elektrikáři	Elektrické připojení smí provádět pouze odborný řemeslník. Ten také přebírá zodpovědnost za správnou elektroinstalaci a uvedení do provozu.
Odborní instalatéři plynu	Připojení plynu smí provádět pouze odborný řemeslník. Ten také přebírá zodpovědnost za správnou instalaci plynu a uvedení do provozu.

Tab. 1.1 Cílové skupiny

**INFORMACE** Společnosti BORA Holding GmbH, BORA Vertriebs GmbH & Co KG, BORA APAC Pty Ltd a BORA Lüftungstechnik GmbH – dále jen BORA – neručí za škody způsobené nedodržáním těchto pokynů a neodbornou montáží! Připojení elektrického napájení a plynu smí provádět pouze kvalifikovaní odborní řemeslníci. Při montáži je nutno dodržovat aktuálně platné normy, předpisy a zákony. Je třeba dodržovat veškerá bezpečnostní a výstražná upozornění, jakož i provozní instrukce z návodu k použití a montáži.

## Platnost návodu k použití a k montáži

Tento návod platí pro více provedení spotřebiče. Proto je možné, že obsahuje popis některých parametrů, které se na váš spotřebič nevztahují.

## Související dokumenty

Zároveň s tímto návodem k použití a k montáži jsou platné také další dokumenty, které je nutno dodržovat. Věnujte pozornost všem dokumentům, které jsou součástí dodávky.

**INFORMACE** Za škody vzniklé v důsledku nedodržení pokynů těchto dokumentů nenese BORA žádnou odpovědnost!

## Směrnice

Tyto spotřebiče jsou v souladu s následujícími evropskými směrnicemi:

2014/30/ES Směrnice o elektromagnetické kompatibilitě  
2014/35/ES Směrnice o nízkém napětí  
2009/125/ES Směrnice o ekodesignu  
2010/30/ES Směrnice o uvádění spotřeby energie  
2011/65/ES Směrnice RoHS  
2012/19/ES Směrnice WEEE

## Forma uváděných informací

Abyste s tímto návodem mohli pracovat rychle a bezpečně, je v něm dodrženo jednotné formátování, číslování, symboly, bezpečnostní upozornění, pojmy a zkratky.

**Instrukce jsou označeny šipkou.**

► Všechny instrukce provádějte vždy v uvedeném pořadí.

**Výčty jsou označeny odrážkami v podobě čtverečků.**

- Výčet 1
- Výčet 2

**INFORMACE** Takováto informace poukazuje na zvláštnosti, které je potřeba vzít v úvahu.

## Bezpečnostní a výstražná upozornění

Bezpečnostní a výstražná upozornění v tomto návodu jsou uvozena symboly a signálními slovy.

Bezpečnostní a výstražná upozornění vypadají následovně:

**VÝSTRAŽNÝ SYMBOL A  
SIGNÁLNÍ SLOVO!**  
**Typ a zdroj nebezpečí**  
Následky v případě nedodržení

► Bezpečnostní opatření

Přitom platí:

- Výstražný symbol upozorňuje na nebezpečí.
- Signální slovo udává závažnost tohoto nebezpečí.

Výstražný symbol	Signální slovo	Riziko
	<b>Nebezpečí</b>	Upozorňuje na bezprostřední ohrožení, které při nedodržení pokynů způsobí smrt nebo těžké zranění.
	<b>Varování</b>	Upozorňuje na možné ohrožení, které při nedodržení pokynů může způsobit smrt nebo těžké zranění.
	<b>Pozor</b>	Upozorňuje na možné ohrožení, které při nedodržení pokynů může způsobit lehké zranění.
–	<b>Pozor</b>	Upozorňuje na situaci, která při nedodržení pokynů může vést ke škodám.

Tab. 1.2 Význam výstražných symbolů a signálních slov

## 2 Bezpečnost

### 2.1 Všeobecné bezpečnostní pokyny

**INFORMACE** Spotřebič vyhovuje předepsaným bezpečnostním ustanovením. Uživatel odpovídá za čištění spotřebiče, péči o něj a jeho bezpečné používání. Nesprávné použití může vést ke škodám na zdraví a majetku.

- Návod k použití a montáži obsahuje důležité pokyny pro montáž a ovládání. Jejich dodržování vás ochrání před zraněním a zabrání poškození spotřebiče. Na zadní straně tohoto návodu k použití a montáži najdete kontaktní údaje pro případ, že budete potřebovat další informace či budete mít otázky týkající se používání spotřebiče.
- Tento návod k použití a montáži platí pro několik provedení spotřebiče. Proto je možné, že obsahuje popis některých parametrů, které se na váš spotřebič nevztahují.
- Pod pojmem „spotřebič“ se rozumí varná deska, digestoř, nebo varná deska dohromady s digestoří.
- ▶ Před uvedením spotřebiče do provozu si přečtěte celý návod k použití a montáži.
- ▶ Mějte tento návod k montáži vždy po ruce, abyste do něj v případě potřeby mohli nahlédnout.
- ▶ Pokud se rozhodnete spotřebič prodat, předejte spolu s ním novému majiteli i tento návod k použití a montáži.
- ▶ Všechny práce provádějte velmi pozorně a svědomitě.
- ▶ Po vybalení zkontrolujte, zda spotřebič nemá viditelná poškození.
- ▶ Je-li spotřebič poškozený, nepřipojujte jej.
- ▶ Spotřebič začněte používat až po dokončení montáže, protože teprve poté může být zajištěn bezpečný provoz.
- ▶ Zajistěte, aby se nikdo nedotýkal horkých varných plotýnek.
- ▶ Zabraňte překypění.
- ▶ Digestoř v žádném případě nepoužívejte v kombinaci s jinými varnými deskami.
- ▶ Po použití spotřebič vypněte.
- ▶ Nepouštějte ke spotřebiči domácí zvířata.

### Režim oběhu vzduchu

**INFORMACE** Při každém vaření se do vzduchu v místnosti uvolňuje vlhkost.

**INFORMACE** V režimu oběhu vzduchu je vlhkost z kuchyňských výparů odstraňována pouze v zanedbatelném rozsahu.

- ▶ Při režimu oběhu vzduchu zajistěte dostatečný přívod čerstvého vzduchu, například otevřeným oknem.
- ▶ Vytvořte v místnosti normální a příjemné klima (vzdušná vlhkost 45–60 %), například otevřením přirozených ventilačních otvorů nebo zapnutím ventilačních zařízení.
- ▶ Po každém použití v režimu oběhu vzduchu zapněte digestoř na cca 15 minut na nízký výkon nebo aktivujte dobřovou automatiku.

### Jsou-li v domácnosti děti nebo osoby se sníženými schopnostmi

- Děti od 8 let a osoby se sníženými fyzickými, smyslovými nebo mentálními schopnostmi nebo nedostatkem zkušeností či vědomostí mohou spotřebič používat, pokud jsou pod dozorem nebo byly poučeny o bezpečném způsobu používání spotřebiče a rozumí příslušným rizikům.
- Děti zdržující se v blízkosti spotřebiče musí být pod dohledem.
- Děti si nesmí se spotřebičem hrát.
- ▶ Neukládejte do úložných prostor nebo za spotřebič žádné předměty, které by děti mohly zajímat. V opačném případě by děti mohly být v pokušení na spotřebič vylézt.

### Svévolné změny

Svévolné změny na spotřebiči mohou být příčinou nebezpečí. zapříčinit vznik rizika.

- ▶ Na spotřebiči neprovádějte žádné změny.

### Čištění a péče

Spotřebič je nutno pravidelně čistit. Znečištění může vést k poškození nebo může být příčinou vzniku zápachu. Nečistoty ihned odstraňujte.

- Čištění a péči nesmějí provádět děti, pokud nejsou pod stálým dozorem.
- ▶ K čištění nepoužívejte parní čističe. Pára by mohla na vodivých součástech způsobit zkrat a tím věcné poškození (viz kap. Čištění a péče).

- ▶ Nestavte horké nádoby na ovládací panel, abyste nepoškodili elektronické součásti pod ním.
- ▶ Při čištění se do spotřebiče nesmí dostat voda. Používejte pouze mírně navlhčený hadr. Nikdy na spotřebič nestříkejte vodu. Vnikne-li voda dovnitř, může způsobit poškození!

## 2.2 Bezpečnostní upozornění k ovládání

### Digestoř



#### NEBEZPEČÍ!

##### Ohrožení života při otravě kouřem!

Při provozu topeniště závislého na přívodu vzduchu vznikají spaliny. Je-li digestoř používána v kombinaci s topeništěm závislým na přívodu vzduchu, mohou se z topeniště nebo odtahového kanálu dostat do místnosti jedovaté zplodiny (oxid uhelnatý).

- ▶ Vždy zajistěte dostatečný přívod vzduchu.



#### NEBEZPEČÍ!

##### Nebezpečí požáru při flambování!

Digestoř při provozu odsává kuchyňský tuk. Při flambování pokrmů může tento kuchyňský tuk vzplanout.

- ▶ Pravidelně digestoř čistěte.
- ▶ Je-li digestoř v provozu, nepracujte s otevřeným ohněm.



#### NEBEZPEČÍ!

##### Nebezpečí požáru způsobeného zbytky tuku!

Není-li tukový filtr z nerezové oceli pravidelně čistěn, může se v něm ukládat tuk. Ten zvyšuje riziko požáru.

- ▶ Filtr v pravidelných intervalech čistěte a vyměňujte.



#### VAROVÁNÍ!

##### Nebezpečí úrazu pohybujícím se kolečkem ventilátoru!

Při otáčení ventilátoru hrozí nebezpečí úrazu.

- ▶ Přístroj instalujte výhradně pouze tehdy, pokud není pod napětím.
- ▶ Před uvedením do provozu připojte ventilátor z obou stran na potrubní systém.
- ▶ Zajistěte, aby bylo vstupní hrdlo před prvním uvedením do provozu zablokováno.



#### POZOR!

##### Části, kterých se lze dotknout, mohou být horké!

Digestoř a její přístupné součásti jsou v době zapnutí varné zóny a během ochlazování horké.

- ▶ Nenechávejte na varné desce ležet žádné předměty.
- ▶ Používejte vhodné pomůcky (chňapky, ochranné rukavice).

#### POZOR!

##### Poškození nasátými předměty nebo papíry!

Digestoř může nasát malé a lehké předměty, jako jsou např. látkové nebo papírové utěrky. Tím může dojít k poškození ventilátoru nebo snížení výkonu odtahu.

- ▶ Neodkládejte na digestoř žádné předměty ani papíry.

#### POZOR!

##### Poškození usazeným tukem a nečistotami!

Usazený tuk a nečistoty mohou negativně ovlivnit funkci digestoře.

- ▶ Nikdy digestoř nepoužívejte bez nerezového tukového filtru.
- ▶ Nikdy digestoř nepoužívejte bez nerezového tukového filtru a bez krytu odtahu.

## 2.3 Bezpečnostní pokyny pro montáž

Instalaci a montáž spotřebiče smí provádět pouze náležitě vyškolený odborný personál, který zná a dodržuje místní předpisy a doplňkové předpisy místních dodavatelů elektrické energie.

Práce na elektrických součástech musí provádět kvalifikovaní elektro-pracovníci.

Elektrickou bezpečnost spotřebiče lze zaručit jen tehdy, je-li připojen na předpisově instalovaný systém ochranného vodiče. Zajistěte, aby toto základní preventivní bezpečnostní opatření bylo splněno.

### Digestoř



#### NEBEZPEČÍ!

##### Nebezpečí otravy zplodinami!

V režimu odtahu vzduchu odebírá digestoř vzduch z místa instalace a sousedních místností. Není-li zajištěn dostatečný přívod vzduchu, vzniká podtlak. Jedovaté plyny z komína či extrakčního potrubí topeniště závislého na přívodu vzduchu jsou nasávány zpět do obytných místností.

- ▶ Vždy zajistěte dostatečný přívod vzduchu.
- ▶ Je nutné použít ověřené bezpečnostně-technické opatření (např. okenní kontaktní spínač, hlídač nízkého tlaku), které musí schválit autorizovaný odborný pracovník (certifikovaný komíník).



#### NEBEZPEČÍ!

##### Nebezpečí úrazu elektrickým proudem!

Elektronická jednotka může obsahovat zbytkový náboj a způsobit úraz elektrickým proudem.

- ▶ Nedotýkejte se volně uložených kontaktů na elektronické jednotce.



#### NEBEZPEČÍ!

##### Nebezpečí úrazu elektrickým proudem!

Nejsou-li připojovací kabely externích spínacích přístrojů správně odizolovány, hrozí nebezpečí úrazu elektrickým proudem.

- ▶ Připojovací kabel musí být uvnitř univerzální řídicí jednotky zajištěn pomocí svorky pro odlehčení v tahu.
- ▶ Zajistěte, aby byly dodrženy předepsané délky odizolování.

- ▶ Před montáží zkontrolujte, zda spotřebič nemá viditelná poškození.
- ▶ Je-li spotřebič poškozený, nemontujte jej.
- Poškozený spotřebič ohrožuje vaši bezpečnost.
- ▶ Opravy smí provádět pouze odborní pracovníci pověřeni výrobcem.

## 2.4 Bezpečnostní pokyny pro demontáž a odstranění

Demontáž spotřebiče smí provádět pouze náležitě vyškolený odborný personál, který zná a dodržuje místní předpisy a doplňkové předpisy místních dodavatelů elektrické energie.

Práce na elektrických součástech smí provádět pouze kvalifikovaní elektro-pracovníci.



#### NEBEZPEČÍ!

##### Nebezpečí úrazu elektrickým proudem!

Při nesprávném odpojení spotřebiče od sítě hrozí úraz elektrickým proudem.

- ▶ Odpojte spotřebič od sítě bezpečně pomocí jističe vedení, pojistky, automatického jističe nebo stykače.
- ▶ Je třeba provést kontrolu beznapětového stavu pomocí schváleného měřicího přístroje.



**NEBEZPEČÍ!****Nebezpečí udušení!**

Některé obalové části (např. fólie, styropor) mohou být nebezpečné pro děti.

- ▶ Uchovávejte obal mimo dosah dětí.
- ▶ Obal náležitě a neprodleně zlikvidujte.

**INFORMACE** Společnosti BORA Holding GmbH, BORA Vertriebs GmbH & Co KG, BORA APAC Pty Ltd a BORA Lüftungstechnik GmbH neručí za škody způsobené nedodržením těchto bezpečnostních a výstražných upozornění.

## 2.5 Bezpečnostní upozornění k náhradním dílům

**VAROVÁNÍ!****Nebezpečí úrazu a věcného poškození!**

Použití nesprávných součástí může vést k úrazům nebo poškození spotřebiče. Změny, dostavby nebo přestavby spotřebiče mohou negativně ovlivnit bezpečnost.

- ▶ Při opravách používejte pouze originální náhradní díly.

## 2.6 Použití v souladu s určeným účelem

Spotřebič je určen pouze pro přípravu jídel v soukromých domácnostech.

Spotřebič není určen:

- k použití ve venkovním prostředí
- k instalaci do vozidel
- k provozu na nestacionárních místech (např. lodích)
- k provozu s externím časovým spínačem nebo samostatným systémem dálkového ovládání

Jiné použití než takové, které je popsáno v tomto návodu k použití a k montáži, nebo použití přesahující zde popsaný způsob se považuje za použití v rozporu s určením.

BORA neručí za škody způsobené nesprávným použitím či nevhodným ovládáním.

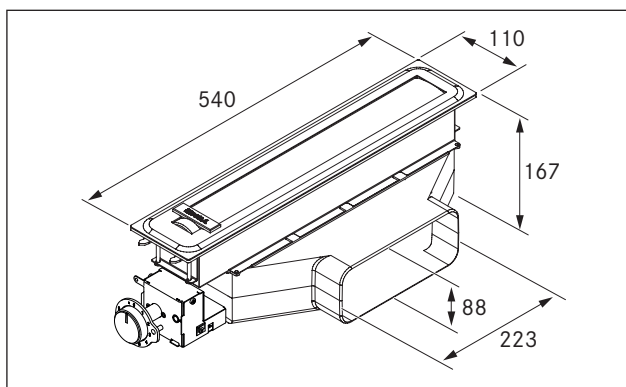
**Je zakázáno spotřebič používat jakýmkoli nepřipustným způsobem!**

### 3 Technické údaje

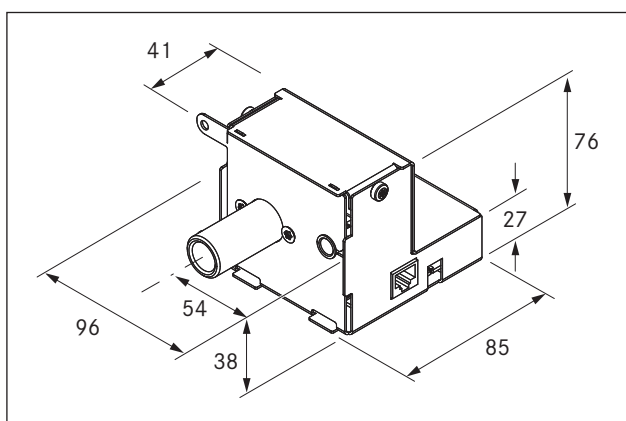
Parametr	Hodnota
Připojovací napětí	220 - 240 V
Frekvence	50/60 Hz
Příkon	700 W
Rozměry (šířka × hloubka × výška) (bez připojení potrubí)	110 x 540 x 167 mm
Rozměry ovládací skříňky (šířka x hloubka x výška)	96 x 85 x 76 mm
Hmotnost (vč. příslušenství / obalu)	5 kg
<b>Digestoř</b>	
Výkonové stupně	1 - 9

Tab. 3.1 Technické údaje

#### Rozměry přístroje



Obr. 3.1 Rozměry přístroje



Obr. 3.2 Rozměry ovládací skříňky

## 4 Označení spotřeby energie

Označení produktu		
System digestoře Professional se soklovým ventilátorem ULS25	PL540E	
Provozní režim	Odvod vzduchu	
Spotřeba energie	Hodnota	Norma EN
Roční spotřeba energie ( $AEC_{hood}$ )	26 kWh/a	61591
Třída energetické účinnosti	A++	61591
Průtok čištěného vzduchu		
Účinnost proudění tekutin ( $FDE_{hood}$ )	39,4	61591
Třída účinnosti proudění tekutin	A	61591
Osvětlení		
Světelná účinnost ( $LE_{hood}$ )	* lx/W	*
Třída světelné účinnosti	*	*
Filtrace tuků		
Stupeň 9 maximální ( $GFE_{hood}$ )	50 %	61591
Třída – stupeň 9 normální	F	61591
Průtok čištěného vzduchu		
Proudění vzduchu – stupeň 1 minimální	232 m <sup>3</sup> /h	61591
Proudění vzduchu – stupeň 9 maximální ( $Q_{Max}$ )	626 m <sup>3</sup> /h	61591
Hladina akustického výkonu		
Stupeň 1 minimální	44 dB(A)	60704-2-13
Stupeň 9 maximální	67 dB(A)	60704-2-13
Hladina akustického tlaku (dodatečný údaj)		
Stupeň 1 minimální	32 dB(A)	**
Stupeň 9 maximální	54 dB(A)	**
Údaje dle 66/2014		
Příkon ve vypnutém stavu ( $P_o$ )	0 W	61591
Koeficient prodloužení času	0,6	61591
Index energetické účinnosti ( $EEI_{hood}$ )	32	61591
Průtok vzduchu v bodě nejvyšší účinnosti ( $Q_{BEP}$ )	297 m <sup>3</sup> /h	61591
Tlak vzduchu v bodě nejvyšší účinnosti ( $P_{BEP}$ )	548 Pa	61591
Elektrický příkon v bodě nejvyšší účinnosti ( $W_{BEP}$ )	114,7 W	61591

Tab. 4.1 Údaje – označení spotřeby energie

\* Tato položka není pro tento produkt relevantní.

\*\* Hladina akustického tlaku byla měřena ve vzdálenosti 1 m (pokles hladiny v závislosti na vzdálenosti) na základě hladiny akustického výkonu podle EN 60704-2-13.

## 5 Popis přístroje

Při ovládání vždy dodržujte všechna bezpečnostní avýstražná upozornění (viz kap. Bezpečnost).

Digestoř má následující parametry:

- Regulace výkonu ovládacím kolečkem
- Plynulá regulace výkonu
- Senzor klapky uzávěru
- Doběhová automatika
- Indikátor údržby filtru
- Komunikace prostřednictvím rozhraní
- Bezpečnostní vypnutí

Digestoř může dle Vašeho přání fungovat s odvodem vzduchu nebo s recirkulací jako recirkulační varianta.



### Režim odtahu

Vzduch nasátý nad varnou deskou prochází tukovým filtrem z nerezové oceli, kde se čistí, a potrubním systémem je odváděn ven.

Odvod vzduchu se nesmí odvádět:

- do používaného komína na kouř nebo spaliny
- do šachty sloužící k odvětrávání prostor, kde jsou nainstalována topeniště.

Má-li být odvod vzduchu odváděn do nepoužívaného kouřového komína nebo nepoužívaného komína na odpadní plyny, musí montáž zkontrolovat a schválit kominík.



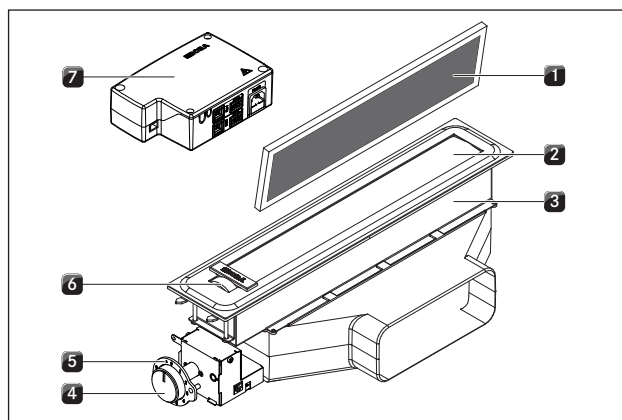
### Režim oběhu vzduchu

Vzduch nasátý nad varnou deskou prochází tukovým filtrem a filtrem s aktivním uhlím, kde se čistí, a poté se opět vrací do místnosti.

K zachycení zápachů se v režimu oběhu vzduchu musí používat filtr s aktivním uhlím. Z hygienických a zdravotních důvodů se filtr s aktivním uhlím musí v doporučených intervalech vyměňovat (viz kap. Čištění a péče).

**INFORMACE** Při režimu oběhu vzduchu je třeba zajistit dostatečné odvětrávání, aby byla odváděna vlhkost.

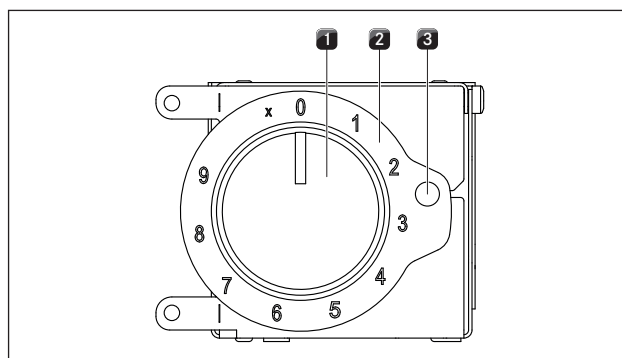
## 5.1 Uspořádání



Obr. 5.1 Digestoř

- [1] Tukový filtr z nerezové oceli
- [2] Klapka uzávěru
- [3] Digestoř
- [4] Ovládací kolečko
- [5] Manžeta pro nastavení výkonového stupně
- [6] Otáčecí mechanika
- [7] Univerzální řídicí jednotka

## 5.2 Ovládací panel a princip ovládání



Obr. 5.2 Ovládací kolečko

- [1] Ovládací kolečko
- [2] Manžeta pro nastavení výkonového stupně
- [3] Kontrolka

Jednotka	Displej	Význam
Kontrolka	svítí	Digestoř je zapnutá a v provozu
	nesvítí	Digestoř je vypnutá
	rychlé blikání	Indikace rozhraní
	pomalé blikání	Indikátor údržby filtru
Manžeta pro nastavení výkonového stupně	0	Digestoř vypnutá
	1 až 9	Nastavení
	x	Deaktivovat digestoř

Tab. 5.1 Význam displeje

## Ovládání kolečkem

Ovládací panel je vybaven ovládacím kolečkem. Aby se zamezilo nechtěnému zapnutí digestoře, je stupeň 0 opatřen aretačním ovládacím kolečkem. Aretaci uvolníte zatlačením ovládacího kolečka směrem dovnitř a otočením ve směru hodinových ručiček na požadovaný výkonový stupeň. (viz kap. Ovládání)

## 5.3 Princip funkce digestoře

### 5.3.1 Plynulá regulace výkonu

Regulace výkonových stupňů se provádí otočením ovládacího kolečka na odpovídající výkonový stupeň. Při regulaci výkonu ventilátoru se zohledňují i mezistupně.

### 5.3.2 Senzor klapky uzávěru

Digestoř je vybavena senzorem v oblasti klapky uzávěru. Senzor rozpozná pozici klapky uzávěru.

- Při uzavřené klapce uzávěru je digestoř deaktivována.
- Při otevřené klapce uzávěru je možné digestoř používat.
- Pokud se klapka uzávěru během provozu zavře, musí se ovládací kolečko nejprve otočit na stupeň 0 a teprve potom bude možná opětovná aktivace digestoře.

### 5.3.3 Doběhová automatika

Digestoř dobíhá na nižším stupni a po 20 minutách se automaticky vypne.

### 5.3.4 Indikátor údržby filtru

Indikátor údržby filtru se aktivuje po 400 hodinách provozu digestoře. Životnost filtru s aktivním uhlím dosáhla svého maxima (pouze v případě recirkulace) a tukový filtr z nerezové oceli potřebuje důkladně vyčistit. Kontrolka pomalu bliká:

- před a během normálního provozu
- i v dojezdové automatice

### 5.3.5 Komunikace prostřednictvím rozhraní

Interní rozhraní lze použít pro rozšířené možnosti řízení. Má kontakt Home-In a Home-Out (viz kap. Montáž).

- Kontakt Home-In lze použít pro vstup signálu externích spínacích přístrojů (např. okenní kontaktní spínač).
- Kontakt Home-Out lze použít pro ovládání externích zařízení.

### 5.3.6 Bezpečnostní vypnutí

Digestoř se automaticky vypne, jestliže po dobu 120 minut nestisknete žádné tlačítko.

## 6 Montáž

- ▶ Vždy dodržujte všechna bezpečnostní a výstražná upozornění (viz kap. Bezpečnost).

**INFORMACE** Spotřebič se nesmí montovat nad chladicí zařízení, myčky nádobí, sporáky, pečící trouby, pračky nebo sušičky.

**INFORMACE** Kontaktní plochy pracovních desek a spojovacích lišt se stěnou musí být z tepelně odolných materiálů (cca do 100 °C).

**INFORMACE** Výřezy pracovní desky se musí utěsnit vhodnými prostředky proti vlhkosti, nebo případně opatřit tepelnou izolací.

**INFORMACE** Při použití indukčních woků je třeba zvětšit rozměr drážky při plošně zarovnané vestavbě na 7 mm!

### 6.1 Kontrola rozsahu dodávky

Název	Počet
Nastavovací podložky ovládací skříňky	6
Ovládací kolečko	1
Návod k použití a k montáži	1
Upevňovací matka	1
Upevňovací šrouby ovládací skříňky	2
Šablona otvorů	1
Otáčecí mechanika	1
Tukový filtr z nerezové oceli	1
Set podložek pro vyrovnání výšky	1
Vnitřní šestihranný klíč	1
Digestoř	1
Komunikační vedení CAT 5	1
Manžeta pro nastavení výkonového stupně	1
Montážní držák	1
Napájecí vedení	1
Ovládací skříňka	1
Univerzální řídicí jednotka	1
Klapka uzávěru	1

Tab. 6.1 Rozsah dodávky

- ▶ Zkontrolujte, zda je dodávka úplná (viz tab. 5.1) a Tab. 6.1 ená.
- ▶ Pokud v dodávce chybí díly nebo jsou poškozeny, obraťte se na zákaznický servis BORA.
- ▶ V žádném případě nemontujte poškozené díly.
- ▶ Odstraňte přepravní obaly dle předpisů (viz kap. Vyřazení z provozu, demontáž a likvidace).

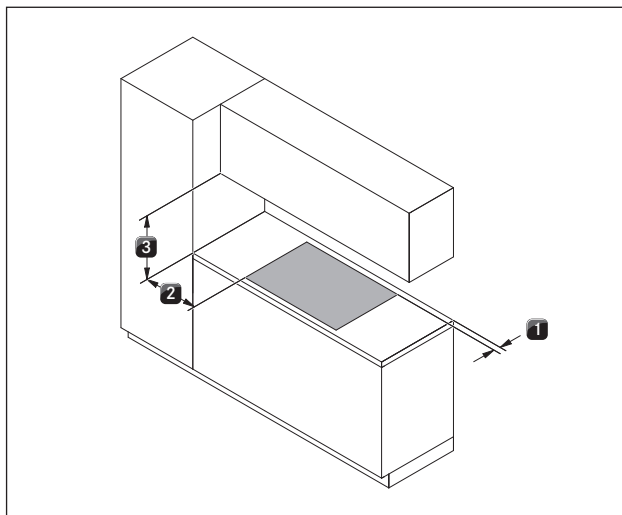
### 6.2 Nástroje a pomůcky

Pro odbornou montáž digestoře potřebujete následující nářadí:

- tužku
- měřicí pásmo
- křížový šroubovák Z2
- vrtačku nebo akumulátorovou vrtačku s vrtákem Forstner Ø 30 mm
- šablonu otvorů (je součástí dodávky)
- silikonovou těsnicí hmotu, černou, žáruvzdornou
- jemnou pilku

### 6.3 Pokyny k montáži

#### 6.3.1 Bezpečnostní vzdálenosti



Obr. 6.1 Doporučené minimální vzdálenosti

▶ Dodržujte tyto bezpečnostní vzdálenosti:

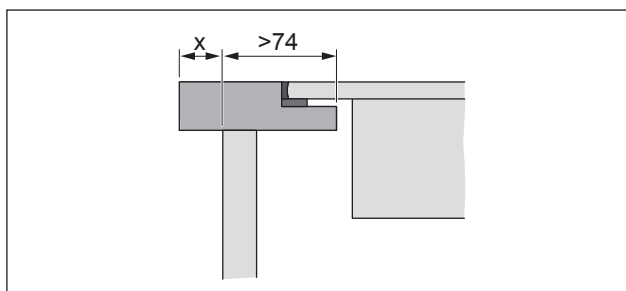
- [1] Minimální vzdálenost vzadu od výřezu pracovní desky po zadní hranu pracovní desky 50 mm.
- [2] Minimální vzdálenost vlevo a vpravo od výřezu pracovní desky po vedlejší skříň nebo stěnu 50 mm. Z ergonomických důvodů a pro efektivní funkci digestoře se doporučuje minimální vzdálenost 300 mm.
- [3] Minimální vzdálenost mezi pracovní deskou a horní skříňkou 650 mm. Z ergonomických důvodů se doporučuje minimální vzdálenost 1000 mm.

### 6.4 Rozměry výřezu

#### Příprava pracovní desky

- ▶ Vytvořte výřez pracovní desky.
- ▶ Zajistěte odborné utěsnění styčných ploch pracovní desky.
- ▶ Dodržujte pokyny výrobce pracovních desek.

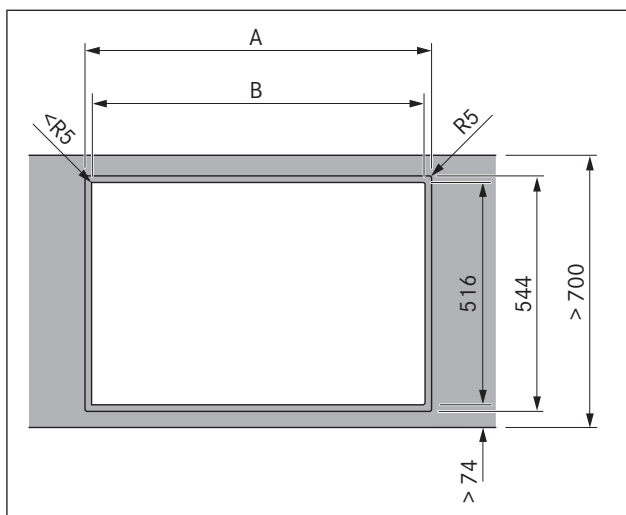
## Přesah pracovní desky



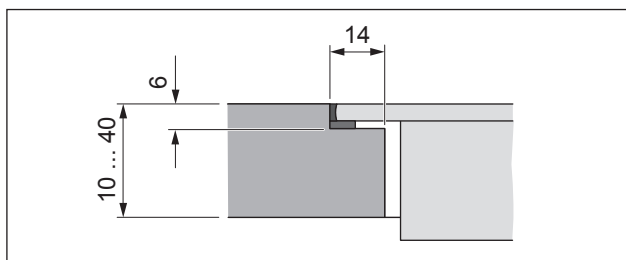
Obr. 6.2 Přesah pracovní desky

- Pozor na přesah pracovní desky  $x$  při vyhotovení výřezu pracovní desky. Platí pro plošně zarovnanou a montáž na povrch.

## Plošně zarovnaná montáž



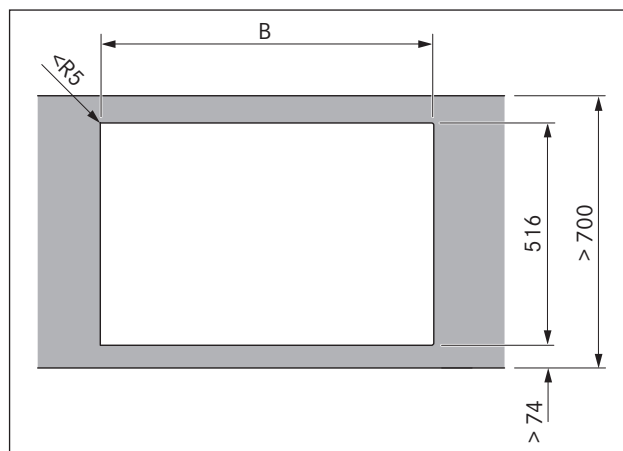
Obr. 6.3 Plošně zarovnaná montáž



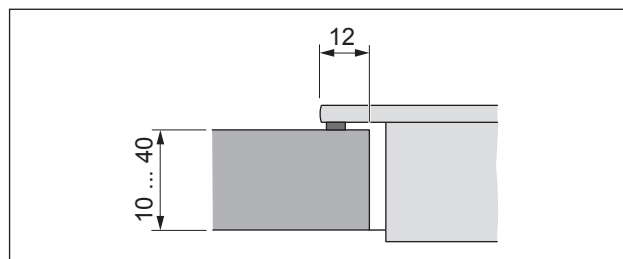
Obr. 6.4 Rozměr drážky pro plošně zarovnanou montáž

**INFORMACE** Při použití indukčních woků je třeba zvětšit rozměr drážky při plošně zarovnané vestavbě na 7 mm.

## Montáž na povrch



Obr. 6.5 Montáž na povrch



Obr. 6.6 Řez montáže na povrch

Rozměry výřezu při instalaci varných desek, popř. varných desek a digestoře vedle sebe:

Varné desky / digestoř	A v mm	B v mm	
	1/0	374	346
	2/0	745	717
	3/0	1116	1088
	1/1	485	457
	2/1	856	828
	3/2	1338	1310
	4/2	1709	1681

Tab. 6.2 Rozměry výřezu

- Přiložený typový štítek (samolepicí etiketu) si nalepte na zadní stranu Vašeho Návodu k použití a k montáži.

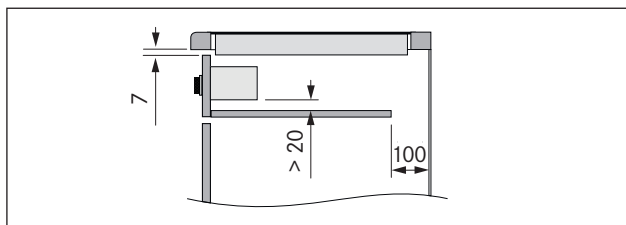
## 6.5 Montáž odtahového systému

**INFORMACE** Mezi vestavěnými spotřebiči je stanovena mezera jeden milimetr.

**INFORMACE** Po obvodu vestavěných spotřebičů je stanovena mezera dva milimetry.

**INFORMACE** Mezi varné desky popř. varné desky a digestoř se vždy musí namontovat přiložená montážní lišta.

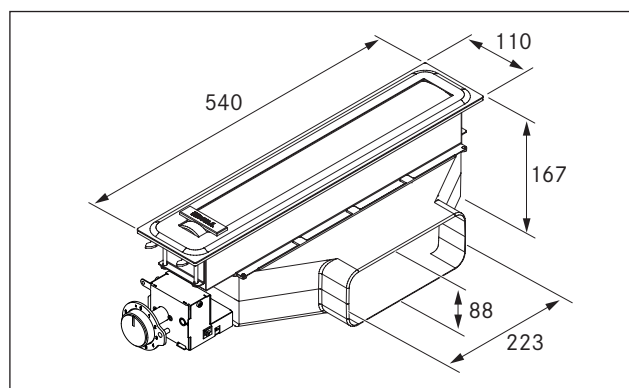
**INFORMACE** Pod spotřebiče je třeba umístit ochranu kabelu (dvojitě dno). Ta musí být kvůli údržbě připevněna tak, aby ji bylo možné odstranit.



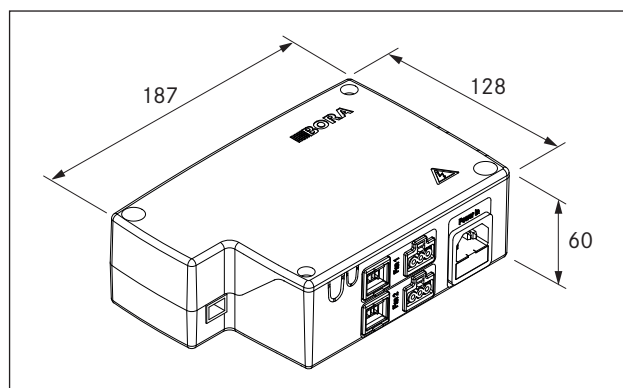
Obr. 6.7 Boční pohled na ochranu kabelu a větrání

- V oblasti výřezu pracovní desky se musí odstranit případné příčky nábytku.
- Šuplíky příp. police ve spodní skříni musí být možné kvůli údržbě a čištění vyjmout.
- U zařízení s recirkulací musí být v kuchyňském nábytku vytvořen otvor zpětného proudění > 500 cm<sup>2</sup> (například zkrácením lišt soklu nebo použitím vhodného lamelového soklu).

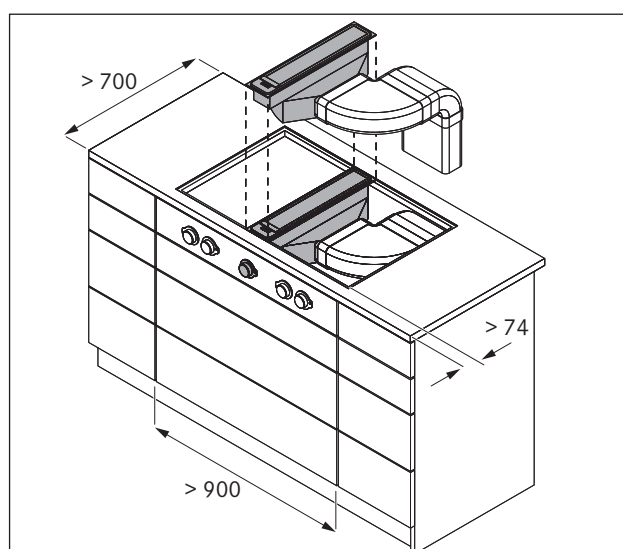
### Montážní rozměry



Obr. 6.8 Rozměry přístroje

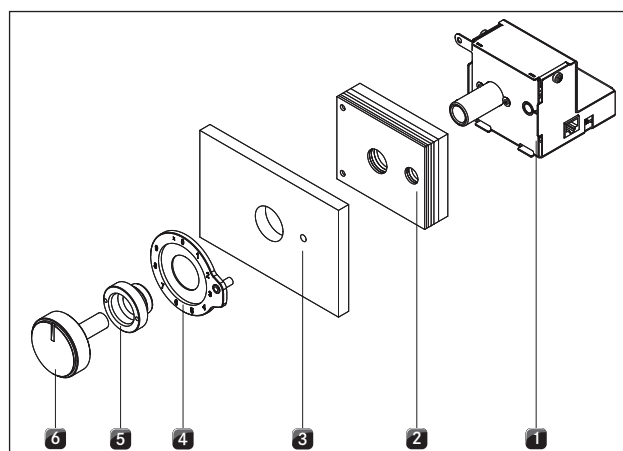


Obr. 6.9 Montážní rozměry univerzální řídicí jednotky



Obr. 6.10 Montážní rozměry spotřebiče

### 6.5.1 Vestavba ovládací skříňky do desky ovládacího panelu spodní skříně

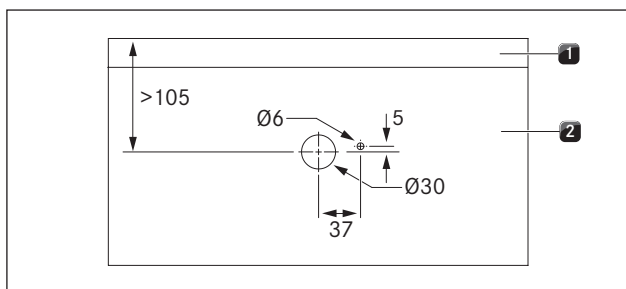


Obr. 6.11 Uspořádání ovládací skříňky

- [1] Ovládací skříňka
- [2] Nastavovací podložky
- [3] Deska ovládacího panelu (není součástí dodávky)
- [4] Manžeta pro nastavení výkonového stupně
- [5] Upevňovací matka
- [6] Ovládací kolečko



- Pomocí přiložené šablony označte příslušný otvor.



Obr. 6.12 Šablona otvorů

- [1] Pracovní deska
- [2] Deska ovládacího panelu

- Otvor předvrtejte, abyste zabránili vytržení desky ovládacího panelu.

### Určete počet nastavovacích podložek

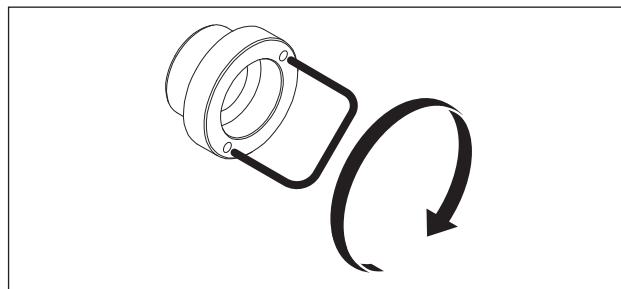
- S nastavovacími podložkami [2] a deskou ovládacího panelu [3] je třeba dosáhnout celkového rozměru 36 mm.
- Celkový rozměr 36 mm musí být nutně dodržen, aby se zajistila bezchybná funkce ovládací skříňky [1].

Tloušťka ovládacího panelu [mm]	Celková tloušťka nastavovacích podložek [mm]	Nastavovací podložky [počet]			
		10 mm	5 mm	3 mm	2 mm
34	2	-	-	-	1
33	3	-	-	1	-
32	4	-	-	-	2
31	5	-	-	1	1
30	6	-	-	2	-
29	7	-	1	-	1
28	8	-	1	1	-
27	9	-	1	-	2
26	10	1	-	-	-
25	11	-	1	2	-
24	12	1	-	-	1
23	13	1	-	1	-
22	14	1	-	-	2
21	15	1	1	-	-
20	16	1	-	2	-
19	17	1	1	-	1
18	18	1	1	1	-
17	19	1	1	-	2
16	20	1	1	1	1
15	21	1	1	2	-
14	22	1	1	1	2
13	23	1	1	2	1

Tab. 6.3 Přehled nastavovacích podložek

### Upevnění ovládací skříňky

- Umístěte manžetu pro nastavení výkonového stupně [4] na desku ovládacího panelu [3].
- Zasuňte ovládací skříňku [1] s nasazenými nastavovacími podložkami [2] zezadu do otvoru v desce ovládacího panelu.
- Našroubujte upevňovací matku [5] s montážním držákem a dotáhněte upevňovací matku silou max. 10 Nm.

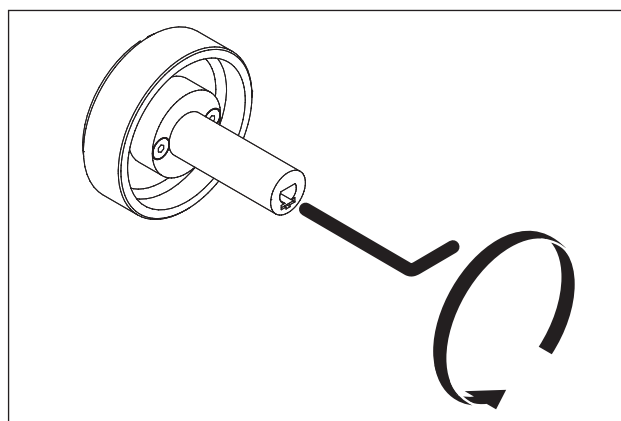


Obr. 6.13 Přitáhněte upevňovací matku

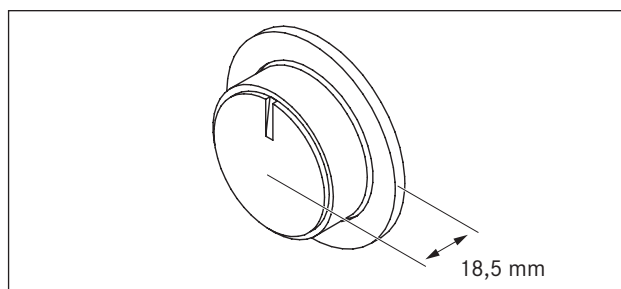
- Nasadte ovládací kolečko [6].
- Ovládací skříňku našroubujte ve vodorovné pozici z vnitřní strany pomocí přiložených upevňovacích šroubů na desku ovládacího panelu. Ovládací skříňka je tak zajištěna proti otočení.

### Nastavte ovládací kolečko

Pro jemné nastavení můžete upravit vzdálenost ovládacího kolečka k manžetě pro nastavení výkonového stupně.



Obr. 6.14 Nastavení ovládacího kolečka

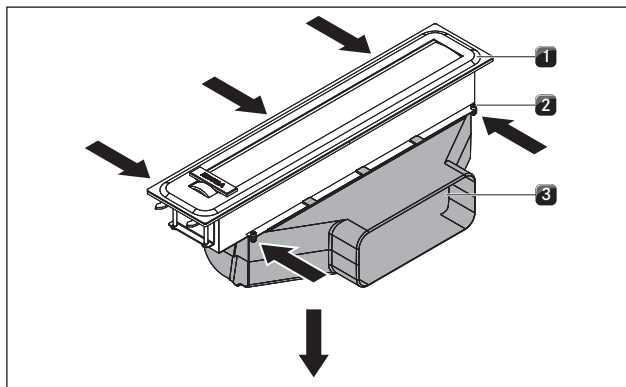


Obr. 6.15 Vzdálenost ovládacího kolečka

### 6.5.2 Vestavba digestoře a přestavba instalace potrubí na levou stranu

Podle uspořádání máte možnost orientovat instalaci potrubí buďto doleva nebo doprava.

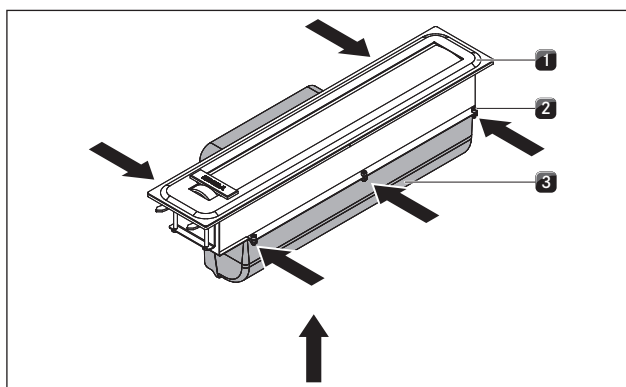
■ Instalace potrubí digestoře se standardně dodává s orientací směrem doprava.



Obr. 6.16 Přestavba instalace potrubí

- [1] Digestoř
- [2] Šroub
- [3] Instalace potrubí

- ▶ Uvolněte pět šroubů [2] na spodní straně.
- ▶ Sejměte instalaci potrubí [3].

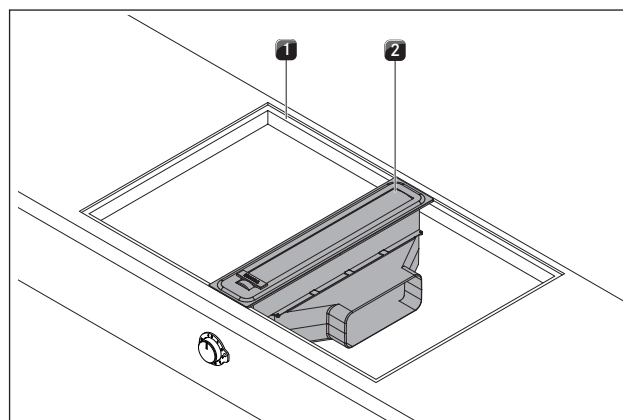


Obr. 6.17 Montáž instalace potrubí

- [1] Digestoř
- [2] Šroub
- [3] Instalace potrubí

- ▶ Nasadte instalaci potrubí [3] otočenou o 180°.
- ▶ Upevněte pět šroubů [2].
- ▶ Ujistěte se, zda mezi komponenty nevznikla vzduchová mezera.

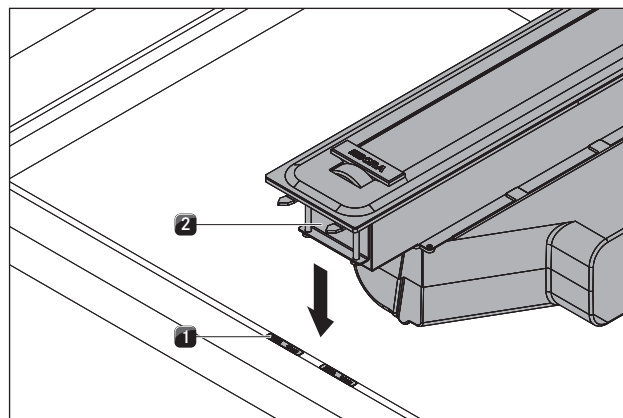
### Montáž digestoře



Obr. 6.18 Montáž digestoře

- [1] Výřez pro varnou desku
- [2] Digestoř

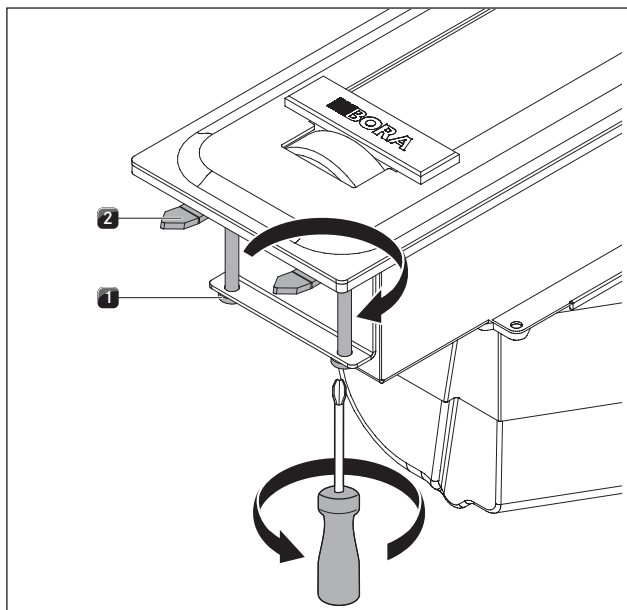
- ▶ Digestoř [2] nasadíte doprostřed připraveného výřezu pracovní desky.
- ▶ Digestoř přesně vyrovnejte.



Obr. 6.19 Podložky na nastavení výšky

- [1] Podložka na nastavení výšky
- [2] Digestoř

- ▶ V případě potřeby použijte podložky pro nastavení výšky [1].



Obr. 6.20 Upevnění digestoře

- [1] Upínací šroub  
[2] Upínací držák

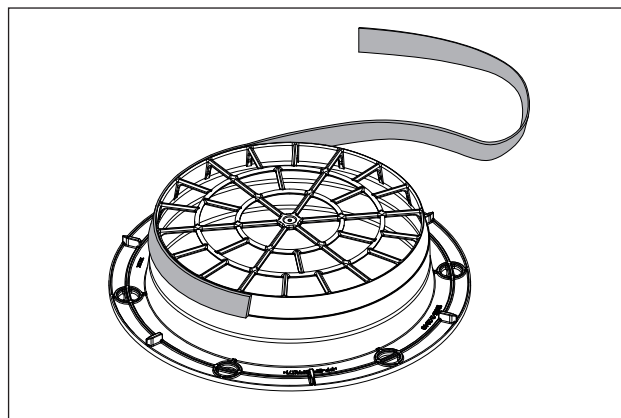
- ▶ Otočte čtyři upínací držáky [2] pod pracovní desku.
- ▶ Utáhněte šrouby [1] upínacích držáků silou max. 10 Nm.
- ▶ Zkontrolujte správné zarovnání.
- ▶ Po ukončení všech montážních prací vyplňte spáry u spotřebičů černou žáruvzdornou silikonovou těsnicí hmotou.

### 6.5.3 Příprava montáže standardní konstrukce

**INFORMACE** Spodní skříň se nesmí opírat o těleso soklového ventilátoru.

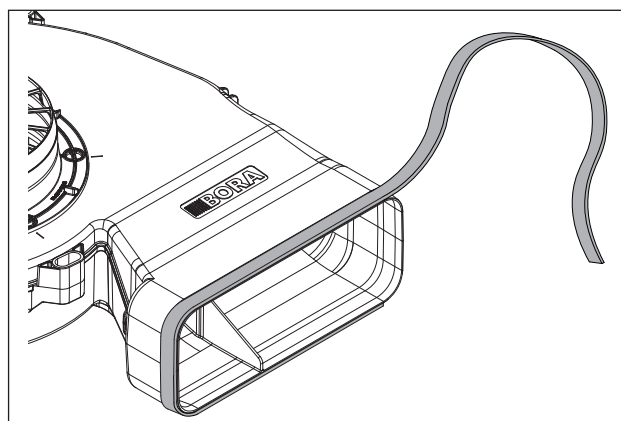
**INFORMACE** Pro správnou montáž se musí podle situace v místě instalace zkrátit přihrádky spodní skříň.

- ▶ Nyní přizpůsobte díly potrubí výšce pracovní desky.
- ▶ Vyřízněte potřebné výřezy na zadní stěně spodní skříňě pro uspořádání potrubí.
- ▶ Podle instalační situace posuňte některé nohy podstavce spodní skříňě.
- ▶ Připravte si soklový ventilátor – aplikujte těsnicí pásku podle instalační situace.
- ▶ Upevněte těsnicí pásku na vstupní hrdlo.



Obr. 6.21 Pozice těsnicí pásky pro montáž s kruhovou trubkou

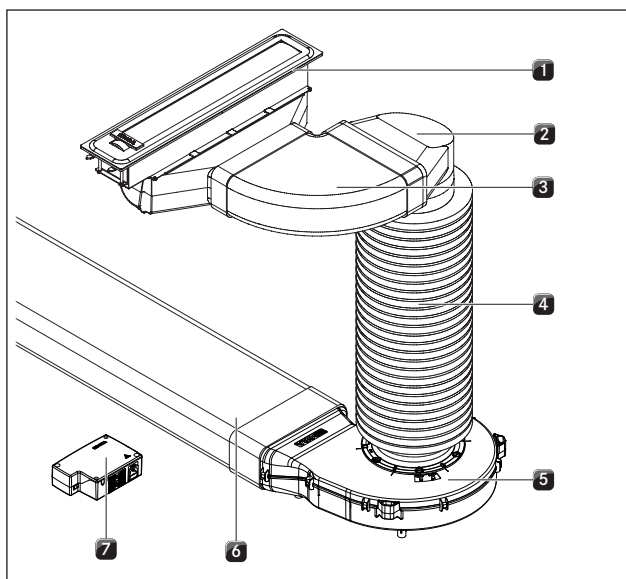
- Podle potřebného připojovacího průřezu můžete upravit výškovou pozici těsnicí pásky na vstupním hrdle soklového ventilátoru.
- ▶ Upevněte těsnicí pásku na výfukové hrdlo.



Obr. 6.22 Pozice těsnicí pásky pro montáž s přechodovým kusem (ploché potrubí)

**INFORMACE** Při umísťování těsnicí pásky dbejte na to, aby v komprimovaném stavu vzduchotěsně přilnula k připojovacímu potrubnímu prvku.

### 6.5.4 Montáž standardní konstrukce



Obr. 6.23 Standardní konstrukce

- [1] Digestoř
- [2] Usměrňovač 90°
- [3] Trubkové koleno horizontální
- [4] Zvukový tlumič
- [5] Univerzální soklový ventilátor
- [6] Odtahový kanál / recirkulační jednotka
- [7] Univerzální řídicí jednotka

- ▶ Nasuňte trubkové koleno [3] na instalaci potrubí digestoře [1].
- ▶ Nasuňte usměrňovač 90° [2] na trubkové koleno [3].
- ▶ Ustavte soklový ventilátor [5]
- Pro jednodušší ustavení můžete sundat vstupní hrdlo soklového ventilátoru. Přitom dodržujte upozornění v Pokynech k montáži univerzálního soklového ventilátoru ULS25.
- ▶ Nasuňte zvukový tlumič [4] na soklový ventilátor [5].
- ▶ Spojte zvukový tlumič [4] s usměrňovačem 90° [2].
- ▶ Spojte potrubních dílů slepte vzduchotěsně pomocí těsnicí pásky UDB25 (není součástí dodávky).
- Těsnicí páskou UDB25 můžete eventuálně opatřit i spoje mezi potrubními díly a soklovým ventilátorem.

**INFORMACE** Soklový ventilátor a univerzální řídicí jednotku umístěte tak, aby byly snadno přístupné pro účely údržby a aby se daly snadno odstranit.

- Maximální délka odtahového kanálu s jedním ventilátorem činí 6 m.
- Minimální průřez odtahových kanálů musí být 176 cm<sup>2</sup>, což odpovídá kruhové trubce o průměru 150 mm.
- Pro kanálové potrubí použijte pouze stabilní kanálové prvky s hladkými vnitřními stěnami jednotlivých trubek a nepoužívejte flexi hadice ani opletené hadice.

- Odváděný vzduch musí být veden příslušnými potrubími směrem ven, příp. k recirkulační jednotce.
- Další příklady plánování a pokyny čerpejte z Příručky ventilace (není součástí dodávky).

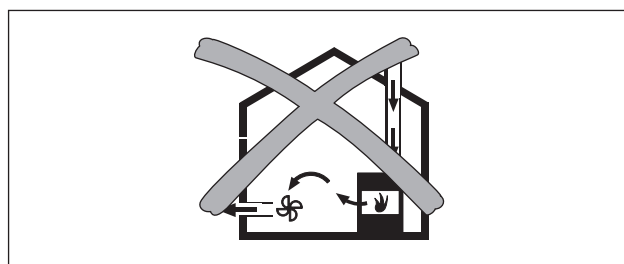
#### Instalace doplňkového ventilátoru

- ▶ Instalujte doplňkový ventilátor v odtahovém kanálu.
- ▶ Mezi ventilátorovými jednotkami dodržujte vzdálenost min. 300 cm.
- ▶ V kombinaci se systémem digestoře lze použít výhradně univerzální ventilátor BORA.

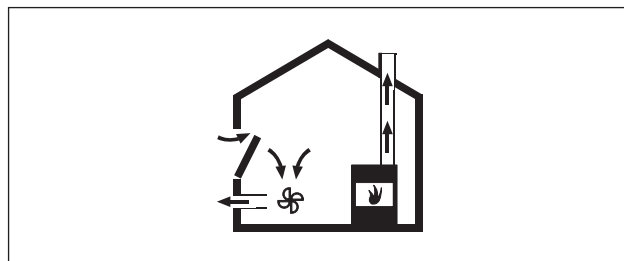
#### Provoz digestoře s topeništěm závislým na přívodu vzduchu

**INFORMACE** Při instalaci odtahového potrubí je nutné dodržovat státní a regionální zákony a předpisy. Musí být zajištěn dostatečný přívod vzduchu

Topeniště závislá na přívodu vzduchu (např. topná tělesa na plyn, olej, dřevo či uhlí, průtokové ohřivače, teplovodní ohřivače) odebírají vzduch ke spalování z místnosti, kde jsou nainstalována, a spaliny odvádějí ven prostřednictvím systému odvodu vzduchu (např. komín). Při použití digestoře v režimu odtahu vzduchu se vzduch odebírá z místa instalace a sousedních místností. Není-li zajištěn dostatečný přívod vzduchu, vzniká podtlak. Jedovaté plyny z komína či extrakčního potrubí jsou nasávány zpět do obytných místností.



Obr. 6.24 Montáž odtahového potrubí – nepřipustná



Obr. 6.25 Montáž odtahového potrubí – správně

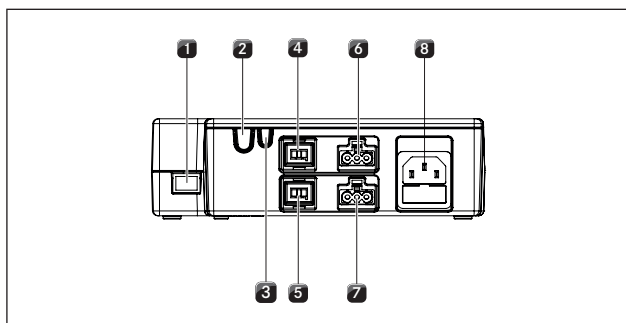
- ▶ Je-li digestoř používána v místnosti, kde je nainstalováno topeniště, zajistěte, aby:
  - podtlak dosahoval nanejvýš 4 Pa (4 × 10<sup>-5</sup> bar);
  - bylo použito bezpečnostně-technické zařízení (např. okenní kontaktní spínač, kontrola nízkého tlaku), které zajistí dostatečný přívod čerstvého vzduchu;

- odváděný vzduch nebyl veden do komína, který slouží k odvodu spalin z plynových spotřebičů nebo zařízení na jiná paliva;
- montáž zkontroloval a schválil kvalifikovaný odborný řemeslník (např. kominík).

## 6.6 Vytvoření přívodu proudu a komunikace

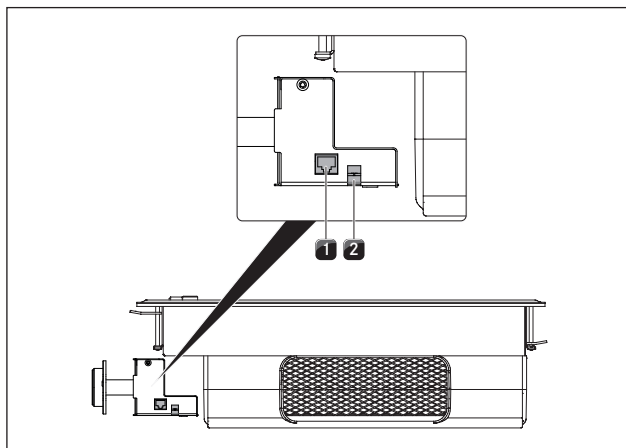
- ▶ Vždy dodržujte všechna bezpečnostní a výstražná upozornění (viz kap. Bezpečnost).
- ▶ Dodržujte státní a místní zákony, předpisy a doplňkové předpisy místních elektrárenských společností.
- Konektor napájecího vedení musí být po montáži přístupný.
- Pokud se napájecí vedení poškodí, musí se nahradit.

### Spojení univerzální řídicí jednotky a ventilátoru s ovládací skříňkou digestoře



Obr. 6.26 Přípojky univerzální řídicí jednotky USEE

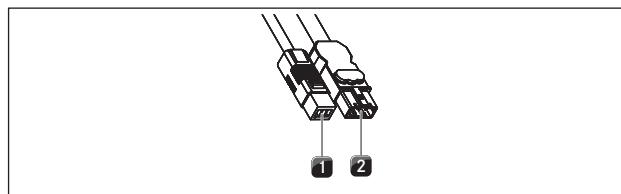
- [1] Komunikační vedení CAT 5
- [2] Home-Out
- [3] Home-In
- [4] Řídicí vedení ventilátor 1
- [5] Řídicí vedení ventilátor 2
- [6] Napájecí vedení ventilátor 1
- [7] Napájecí vedení ventilátor 2
- [8] Napájecí vedení s jemnou pojistkou



Obr. 6.27 Přípojky ovládací skříňky

- [1] Přípojka komunikačního vedení CAT 5
- [2] Připojovací vedení senzoru klapky uzávěru

- ▶ Spojte komunikační vedení CAT 5 mezi přípojkou ovládací skříňky [1] a univerzální řídicí jednotky [1].
- ▶ Spojte kabel senzoru klapky uzávěru s ovládací skříňkou [2].



Obr. 6.28 Přípojná vidlice soklového ventilátoru

- [1] Přípojná vidlice řídicího vedení soklového ventilátoru
- [2] Přípojná vidlice napájecího vedení soklového ventilátoru

- ▶ Spojte řídicí vedení soklového ventilátoru [1] s univerzální řídicí jednotkou [4].
- ▶ Spojte napájení soklového ventilátoru [2] s univerzální řídicí jednotkou [6].

### Odpojení napájecího vedení

K odpojení napájecího vedení [2] od univerzální řídicí jednotky [6] budete potřebovat malý plochý šroubovák.

- ▶ Odpojte vedení univerzální řídicí jednotky od proudového zdroje [8].
- ▶ Ujistěte se, že není přítomno žádné napětí.
- ▶ Pomocí plochého šroubováku uvolněte pojistku na zásuvce napájecího vedení.
- ▶ K tomuto účelu zasuňte plochý šroubovák do otvoru ve zdířce.
- ▶ Lehce zatlačte pojistku dolů.
- ▶ Opatrně vysuňte zástrčku napájení pomocí plochého šroubováku ze zdířky univerzální řídicí jednotky.
- ▶ Nyní vytáhněte napájecí vedení ze zdířky.
- ▶ Zkontrolujte zástrčku i zdířku a ověřte, že nevykazují známky poškození.
- ▶ Nepoužívejte žádné poškozené součásti.
- ▶ Poškozené součásti vyměňte prostřednictvím příslušného odborného prodejce BORA.

### Připojení doplňkového ventilátoru

- ▶ Spojte řídicí vedení [1] ventilátoru s univerzální řídicí jednotkou [5].
- ▶ Spojte napájení [2] ventilátoru s univerzální řídicí jednotkou [7].
- ▶ Zkontrolujte pevnost veškerých konektorových spojů.

## 6.7 Připojení externích spínacích kontaktů

**INFORMACE** Komunikační spojení Home-In a Home-Out smí zapojovat pouze odborný personál s náležitým oprávněním. Ten přebírá také zodpovědnost za správnou instalaci a uvedení do provozu.

Při použití Home-In a Home-Out potřebujete příslušné podklady externích spínacích přístrojů, aby bylo možné provést bezpečné připojení přístrojů a aby byl zajištěn jejich bezpečný provoz.

Lze použít následující spínací kontakty:

Kontakt	Funkce	Připojení
Home-In	Připojení pro externí spínací kontakt pro zap./vyp. digestoře (kontakt sepnutý: digestoř zap.)	24V DC 100 mA
Home-Out	Bezpotenciálový kontakt pro ovládání externích zařízení v závislosti na provozu digestoře (digestoř zap.: kontakt sepnutý)	maximálně 250 VAC / 30 VDC, 2,5A

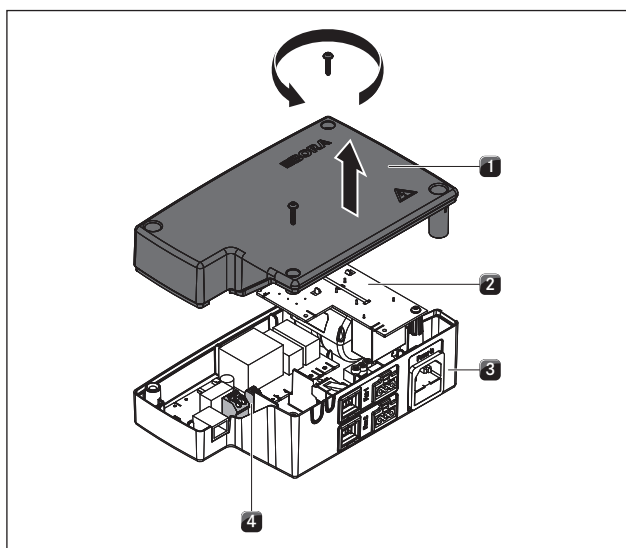
Tab. 6.4 Spínací kontakty

**INFORMACE** Kontakt Home-In lze použít pro externí bezpečnostní zařízení (např. okenní kontaktní spínač). V rozpojeném stavu je digestoř mimo provoz.

- ▶ Zajistěte odpojení univerzální řídicí jednotky od napájení.

### Příprava univerzální řídicí jednotky

- ▶ Povolte šrouby univerzální řídicí jednotky.
- ▶ Zvedněte kryt.



Obr. 6.29 Otevření krytu univerzální řídicí jednotky

- [1] Kryt
- [2] Elektronická jednotka
- [3] Spodní skořepina
- [4] Svrky spínacích kontaktů

**INFORMACE** Elektronická jednotka [2] může obsahovat zbytkový náboj. Nedotýkejte se proto odkrytých kontaktů na elektronické jednotce!

### Příprava připojovacích kabelů pro externí spínací přístroje

K připojení externích spínacích přístrojů používejte kabely následujících typů a od následujících výrobců.

Kontakt	Připojovací kabel
Home-In	H03VV-F 2 x 0,5mm <sup>2</sup>
Home-Out	H03VVH2-F 2 x 0,75mm <sup>2</sup>

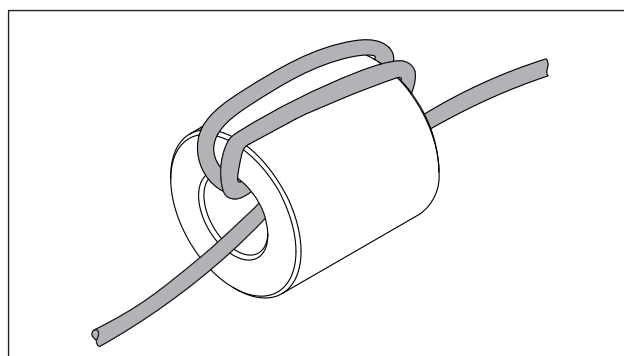
Tab. 6.5 Připojovací kabel

**INFORMACE** Připojovací kabel je určen pouze pro použití v interiérech budov, domácnostech, kuchyních nebo kancelářích!

**INFORMACE** Celková délka připojovacího kabelu externích spínacích přístrojů nesmí být větší než 10 m!

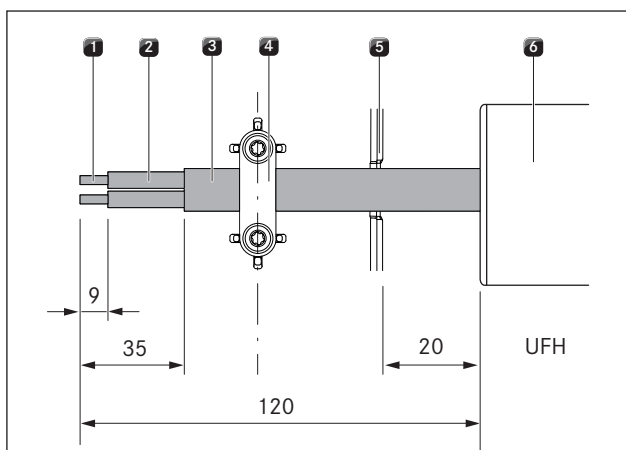
Každý připojovací kabel externích spínacích přístrojů musí být z důvodů elektromagnetické snášenlivosti stíněný feritovým jádrem. To není součástí dodávky.

- ▶ Filtrační jádro si můžete objednat pod objednacím číslem: UFH (Universal Ferrithülse – univerzální feritové jádro) u svého odborného prodejce, případně se můžete obrátit přímo na firmu BORA prostřednictvím webových stránek [www.bora.com](http://www.bora.com).



Obr. 6.30 Feritové jádro omotejte 3krát připojovacím kabelem

- ▶ Pro dosažení požadovaného filtračního výkonu omotejte feritové jádro třikrát připojovacím kabelem.
- ▶ Dbejte na to, aby konec kabelu jádro přesahoval nejméně o 120 mm.
- ▶ Připravte připojovací kabel – dodržujte předepsané délky odizolování.



Obr. 6.31 Délky odizolování a montážní poloha připojovacího kabelu v univerzální řídicí jednotce

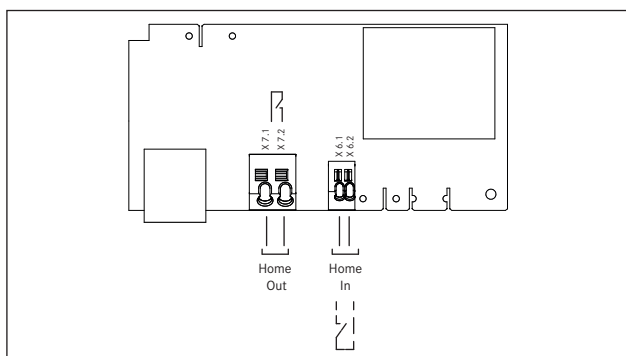
- [1] Odizolovaný konec žíly
- [2] Izolovaná žíla
- [3] Opláštěný kabel
- [4] Svorka pro odlehčení v tahu
- [5] Průřez – protažení kabelu
- [6] Univerzální feritové jádro (UFH)

- Dodržujte maximální délku odizolování 9 mm na odizolovaném konci žíly [1].
- Dodržujte maximální délku odizolování 26 mm na izolované žíle [2].

### Instalace externího spínacího přístroje

V závislosti na druhu spínacího přístroje připojte připojovací kabely buď ke svorce Home-In, nebo ke svorce Home-Out.

- ▶ Při zapojování se řiďte schématem zapojení.



Obr. 6.32 Schéma zapojení pro externí spínací kontakty

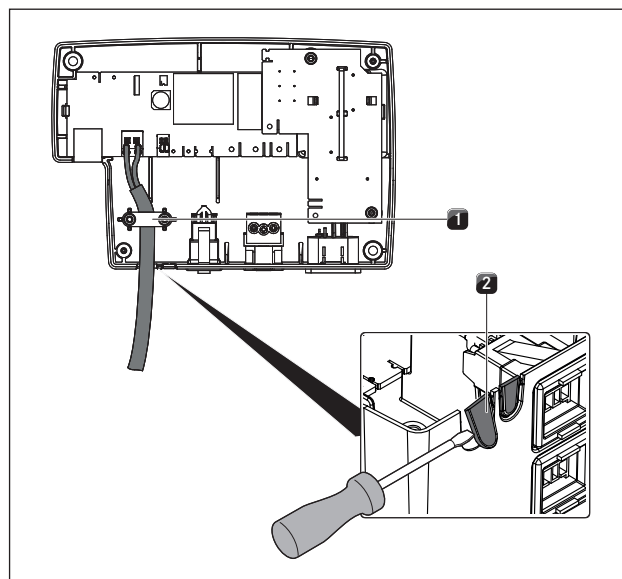
- ▶ Připojte kabely pro příslušný kontakt podle odpovídajícího schématu zapojení (viz obr. Schéma zapojení pro externí spínací kontakty) ke svorce spínacích kontaktů [4].
- Aby bylo možné připojit rozhraní Home-In, je nutno odstranit instalované přemostění.

**INFORMACE** Kontakt Home-In musí být přemostěn, pokud se nepoužívá (v expedovaném stavu přemostěn).

- U připojení ke svorce Home-In nelze používat koncové objímky kabelu.
- ▶ Připojovací kabel připojte k odpovídající svorce [4] podle použitého průřezu vedení.

**INFORMACE** Pokud jsou externí spínací přístroje připojeny k rozhraní Home-In i Home-Out, je nutno oba kabely zajistit svorkou pro odlehčení v tahu [4].

- ▶ Uvolněte potřebný průřez [2] v plastovém pouzdrú univerzální řídicí jednotky.



Obr. 6.33 Připojení Home Out s odlehčením tahu

- [1] Svorka pro odlehčení v tahu
- [2] Průřez pro protažení kabelu

- ▶ Zkontrolujte, zda byla montáž provedena správně a zda připojovací kabely pevně drží.
- ▶ Zavřete kryt univerzální řídicí jednotky.
- ▶ Dbejte na to, aby nedošlo k poškození kabelu.
- ▶ Zapněte hlavní vypínač / automatický jistič.

### Elektrické připojení

- ▶ Napájecí vedení univerzální řídicí jednotky spojte s proudovým zdrojem.
- ▶ Uveďte digestoř do provozu (viz kap. Ovládání).
- ▶ Zkontrolujte, zda všechny funkce pracují správně.

## 6.8 Předání uživateli

Po dokončení montáže:

- ▶ Vysvětlete uživateli základní funkce.
- ▶ Informujte uživatele o všech bezpečnostních aspektech ovládání a manipulace.
- ▶ Předajte uživateli příslušenství a návod k použití a k montáži. Ten je musí bezpečně uschovat.

## 7 Ovládání

- ▶ Při ovládání vždy dodržujte všechna bezpečnostní a výstražná upozornění (viz kap. Bezpečnost).

**INFORMACE** Digestoř smí být používána pouze v kombinaci s varnými deskami BORA.

**INFORMACE** Digestoř funguje pouze s otevřenou klapkou uzávěru.

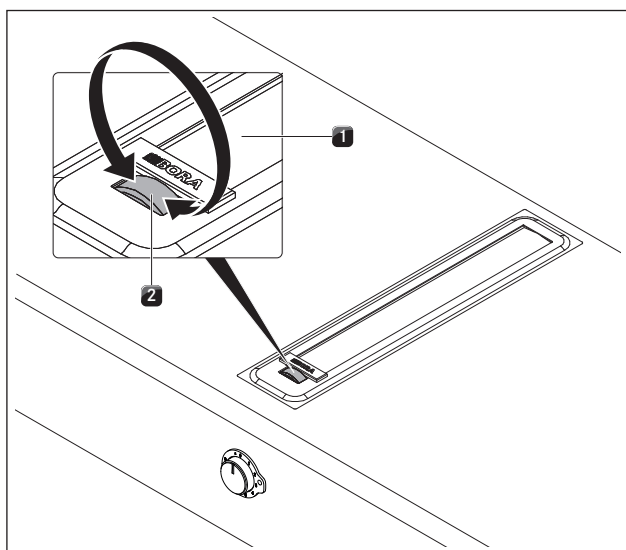
**INFORMACE** Digestoř lze používat pouze s namontovaným tukovým filtrem z nerezové oceli, s namontovanou otáčecí mechanikou a klapkou uzávěru.

### 7.1 Ovládání digestoře

#### Doporučení pro účinný odtah par

- ▶ Zejména u vysokých hrnců vždy používejte pokličky. To zajistí účinný odtah par. Sníží se tím spotřeba energie.
- ▶ Na digestoři mějte zapnutý vždy pouze takový výkonový stupeň, jaký je potřeba k účinnému odtahu par. V režimu oběhu vzduchu tak můžete zvýšit výkon pachového filtru.
- ▶ Na varné desce mějte zapnutý vždy pouze takový výkonový stupeň, jaký je k vaření nezbytně zapotřebí. Snížíte tím množství kuchyňských výparů a spotřebu energie.
- ▶ Zabraňte silnému průvanu.

#### 7.1.1 Otevření klapky uzávěru

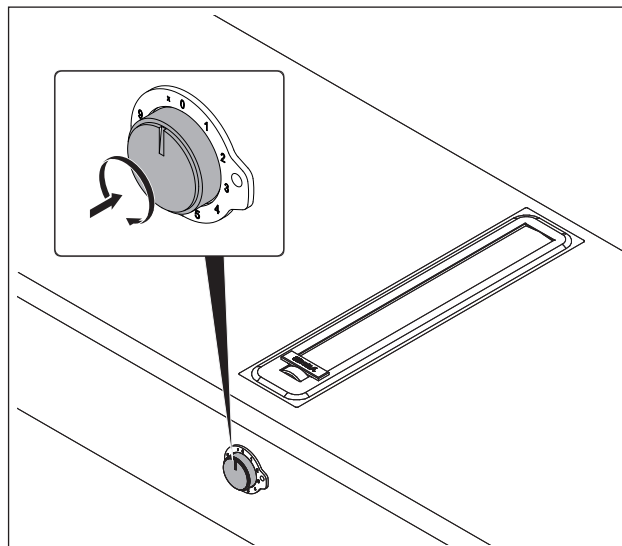


Obr. 7.1 Otevření klapky uzávěru

- [1] Klapka uzávěru
- [2] Regulační kolečka
- [3] Kontrolka

- ▶ Otevřete klapku uzávěru [1] digestoře pomocí regulačního kolečka [2]. K otevření dojde podle směru nasazení klapky uzávěru otáčením regulačního kolečka doleva nebo doprava.

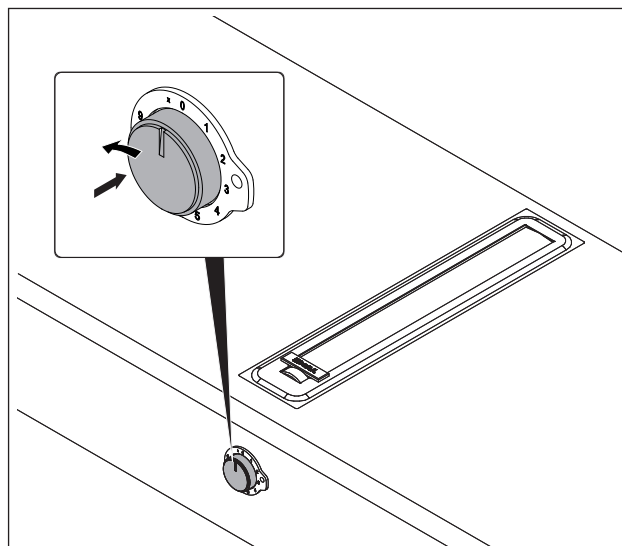
#### Zapnutí digestoře



Obr. 7.2 Zapnutí digestoře

- ▶ Pro zapnutí digestoře zatlačte ovládací kolečko směrem dovnitř a otočte jej na stupeň 1.
- Kontrolka je aktivní.

#### Vypnutí digestoře



Obr. 7.3 Vypnutí digestoře

- ▶ Zatlačte ovládací kolečko směrem dovnitř a otočte jej na stupeň x.
- ▶ Nakonec jej otočte zpátky na stupeň 0.
- Ovládací kolečko se zaaretuje a digestoř se vypne.
- Kontrolka zhasne.



### 7.1.2 Nastavení výkonového stupně

- ▶ Pro zvýšení výkonového stupně otáčejte ovládacím kolečkem ve směru hodinových ručiček.
- ▶ Pro snížení výkonového stupně otáčejte ovládacím kolečkem proti směru hodinových ručiček.

### 7.1.3 Doběhová automatika

#### Aktivace

- ▶ Otočte ovládací kolečko na stupeň 0. Ovládací kolečko se v této pozici zaaretuje a dojde k automatické aktivaci doběhu.
- Digestoř se po 20 minutách automaticky vypne.

#### Včasná deaktivace

- ▶ Zatlačte ovládací kolečko směrem dovnitř a otočte jej na stupeň x.
- Doběhová automatika se deaktivuje a digestoř se vypne.
- Kontrolka zhasne.

## 7.2 Pozor na indikátor údržby filtru

Pokud kontrolka bliká pomalu, avšak neustále, bylo dosaženo maximální životnosti filtru s aktivním uhlím (pouze v případě recirkulace) a tukový filtr z nerezové oceli se musí důkladně vyčistit.

Indikátor údržby filtru se ukáže při každém zapnutí digestoře a zůstane aktivní tak dlouho, dokud se neprovede výměna filtru a nevynuluje se indikátor údržby filtru. Provoz je možný i nadále bez omezení.

#### Výměna filtru

- ▶ Vypněte digestoř.
- ▶ Dodržujte pokyny uvedené v kapitole Čištění.
- ▶ Vyměňte filtr s aktivním uhlím.
- ▶ Vyčistěte tukový filtr z nerezové oceli.

#### Vynulování indikátoru údržby filtru

Po výměně filtru s aktivním uhlím a vyčištění tukového filtru z nerezové oceli je potřeba indikátor údržby filtru vynulovat.

- ▶ Zatlačte ovládací kolečko směrem dovnitř a otočte jej na stupeň x.
- Kontrolka pomalu bliká.
- ▶ Přidržte ovládací kolečko otočené na stupni x po dobu 5 sekund, dokud nezačne kontrolka svítit trvale.
- Indikátor údržby filtru je vynulován.
- Vynulování indikátoru údržby filtru může proběhnout pouze v případě údržby filtru ve stanoveném termínu po 400 provozních hodinách.

#### 7.2.1 Zavření klapky uzávěru

- ▶ Po odpojení uzavřete digestoř otočením regulačního kolečka otáčecí mechaniky, čímž uzavřete klapku uzávěru.

## 8 Čištění a péče

- ▶ Vždy dodržujte všechna bezpečnostní a výstražná upozornění (viz kap. Bezpečnost).

**INFORMACE** Plochy z nerezové oceli čistěte pouze ve směru broušení.

- Pravidelné čištění a péče zajistí dlouhou životnost a optimální funkci zařízení.
- ▶ Dodržujte následující intervaly čištění a péče:

Komponenty	Cyklus čištění
Digestoř uvnitř a povrch	po každé přípravě pokrmů s velkým obsahem tuků; alespoň 1x za týden.
Klapka uzávěru, otáčecí mechanika a tukový filtr z nerezové oceli	po každé přípravě pokrmů s velkým obsahem tuků; alespoň 1x za týden.
Filtr s aktivním uhlím (pouze v případě recirkulace)	vyměnit při tvorbě pachů nebo po uplynutí životnosti (viz Návod k použití filtru s aktivním uhlím)
Ovládací kolečko	ihned po každém zašpinění

Tab. 8.1 Intervaly čištění

### 8.1 Čisticí prostředky

**INFORMACE** Při používání agresivních čisticích prostředků a hrnců, které mají drsné dno, se povrch poškodí a vzniknou na něm tmavé skvrny.

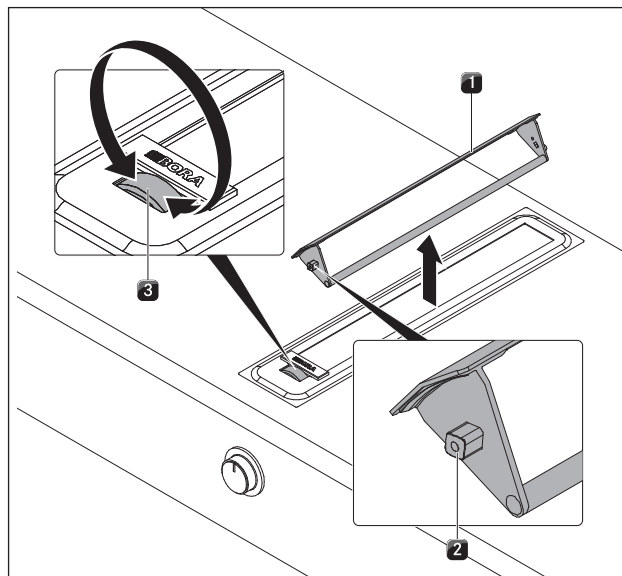
- ▶ Nepoužívejte parní čističe, drsné houbičky, abrazivní prostředky ani chemicky agresivní čisticí přípravky (např. spreje na pečicí trouby).
- ▶ Dávejte pozor na to, aby použité čisticí prostředky neobsahovaly písek, sodu, kyseliny, louh ani chloridy.

### 8.2 Čištění digestoře

Na povrchu a v odtažovém systému se mohou usazovat mastné zbytky a zbytky vodního kamene z kuchyňských výparů.

- ▶ Ujistěte se, že je digestoř vypnutá (viz kap. Ovládání).
- ▶ Před čištěním vyjměte klapku uzávěru, otáčecí mechaniku a tukový filtr z nerezové oceli.
- ▶ Digestoř čistěte v souladu s intervaly čištění.
- ▶ Povrchy vyčistěte měkkým vlhkým hadrem a přípravkem na mytí nádobí nebo jemným čisticím přípravkem na okna.
- ▶ Zaschlé nečistoty rozmočte pomocí vlhkého hadru (pozor na poškrábání!).

#### 8.2.1 Demontáž klapky uzávěru, otáčecí mechaniky a tukového filtru z nerezové oceli

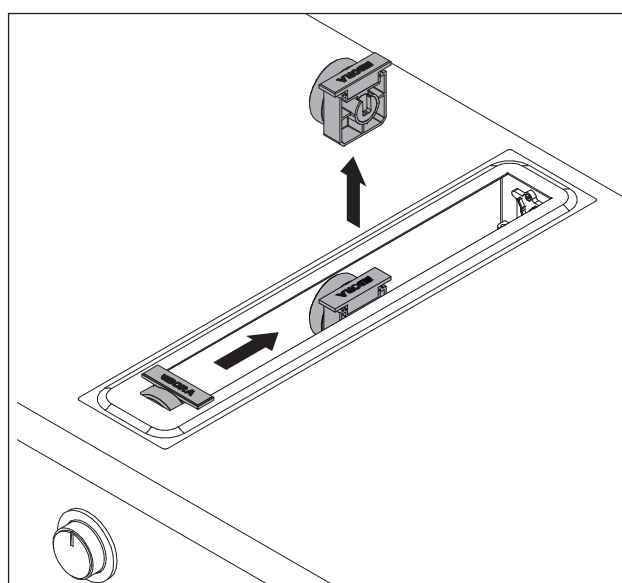


Obr. 8.1 Demontáž klapky uzávěru

- [1] Klapka uzávěru
- [2] Unášeč
- [3] Regulační kolečko

- ▶ Otočte klapku uzávěru [1] pomocí regulačního kolečka [3] do středové polohy.
- ▶ Vyjměte klapku uzávěru směrem nahoru.

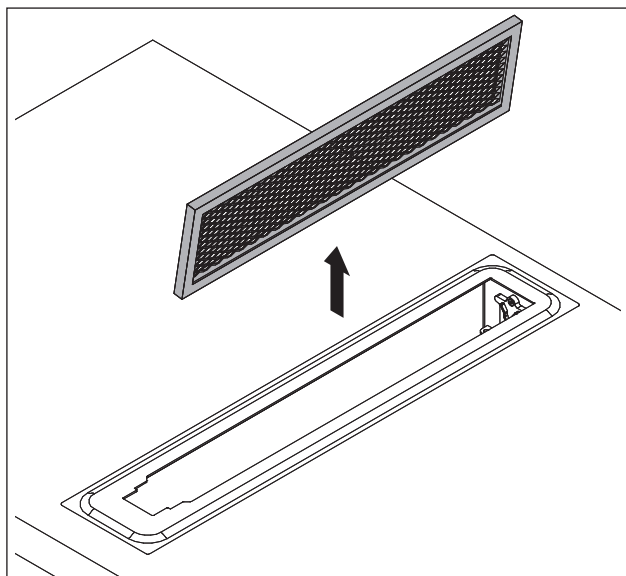
**INFORMACE** Při demontáži dbejte na cca 45° polohu klapky uzávěru, aby unášeč [2] snadno vyklouzl z otáčecí mechaniky.



Obr. 8.2 Demontáž otáčecí mechaniky

- ▶ Posuňte otáčecí mechaniku doprostřed digestoře.

- ▶ Otočte otáčecí mechaniku o 90° ve směru hodinových ručiček.
- ▶ Vyměňte otočnou mechaniku směrem nahoru.



Obr. 8.3 Demontáž tukového filtru z nerezové oceli

- ▶ Sáhnete do otvoru digestoře a vyjměte tukový filtr z nerezové oceli.

### 8.2.2 Čištění klapky uzávěru, otáčecí mechaniky a tukového filtru z nerezové oceli

- Klapku uzávěru, otáčecí mechaniku a tukový filtr z nerezové oceli lze vyčistit ručně nebo v myčce nádobí.

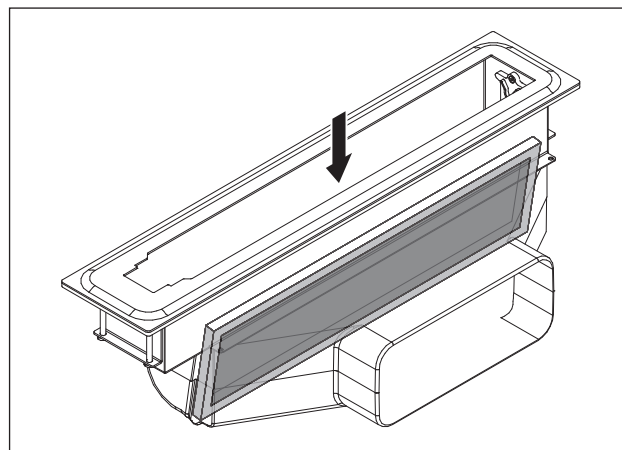
#### Ruční čištění

- ▶ Použijte čisticí prostředky, které rozpouští mastnotu.
- ▶ Klapku uzávěru, otáčecí mechaniku a tukový filtr z nerezové oceli opláchněte horkou vodou.
- ▶ Klapku uzávěru, otáčecí mechaniku a tukový filtr z nerezové oceli vyčistěte měkkým kartáčkem.
- ▶ Po vyčištění komponenty dobře omyjte.

#### Čištění v myčce nádobí

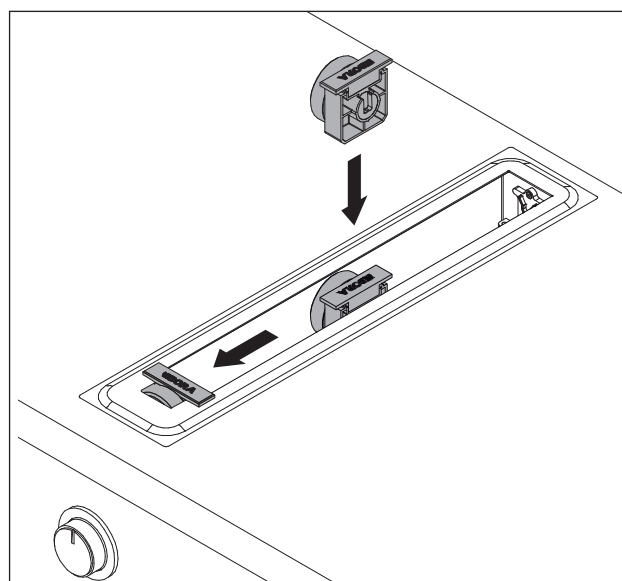
- ▶ Na klapku uzávěru, otáčecí mechaniku a tukový filtr z nerezové oceli použijte mycí program s maximální teplotou 65 °C.
- Tukový filtr z nerezové oceli zachycuje mastné částice kuchyňských výparů.
- Pokud již tukový filtr z nerezové oceli nelze úplně vyčistit, je třeba jej vyměnit.

### 8.2.3 Montáž klapky uzávěru, otáčecí mechaniky a tukového filtru z nerezové oceli



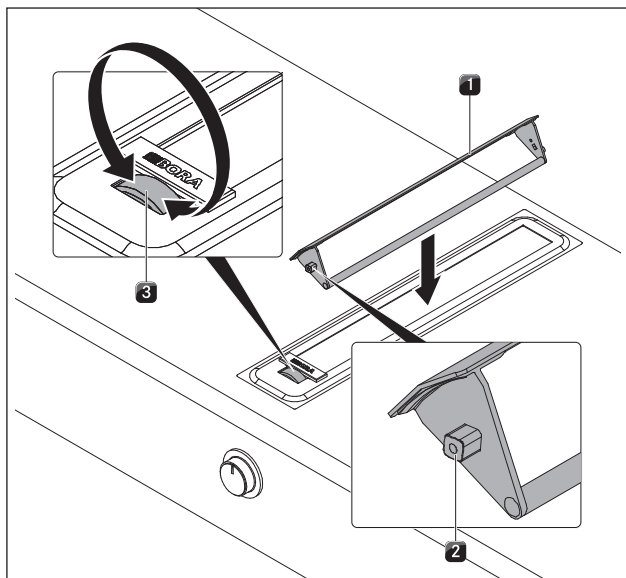
Obr. 8.4 Nasazení tukového filtru z nerezové oceli

- ▶ Nasadíte tukový filtr z nerezové oceli do otvoru digestoře.
- ▶ Dbejte na to, aby tukový filtr z nerezové oceli ležel ve výřezu skříňe digestoře, zablokování není nutné.



Obr. 8.5 Nasazení otáčecí mechaniky

- ▶ Při nasazování otáčecí mechaniky ji otočte ve výši digestoře o 90° proti směru hodinových ručiček.
- ▶ Zasuňte otáčecí mechaniku do určené pozice.



Obr. 8.6 Nasazení klapky uzávěru

- [1] Klapka uzávěru  
 [2] Unášec  
 [3] Regulační kolečko

- ▶ Otočte regulační kolečko [3] do střední polohy.
- ▶ Nasadte klapku uzávěru [1].

**INFORMACE** Při montáži dbejte na cca 45° polohu klapky uzávěru, aby unášec snadno vklouzl do otáčecí mechaniky.

### 8.3 Čištění ovládacího kolečka

- ▶ Ujistěte se, že je digestoř vypnutá (viz kap. Ovládání).

**INFORMACE** Ovládací kolečko čistěte pouze rukou.

- ▶ Vytáhněte ovládací kolečko.
- ▶ Vyčistěte ovládací kolečko měkkým kartáčkem.
- ▶ Po vyčištění ovládací kolečko dobře omyjte.
- ▶ Nechte ovládací kolečko vysušit.
- ▶ Nasuňte ovládací kolečko na osu ovládací skříňky.

### 8.4 Výměna filtru s aktivním uhlím

Při režimu oběhu vzduchu se používá doplňkový filtr s aktivním uhlím. Filtr s aktivním uhlím váže pachové látky vznikající během vaření. Filtr s aktivním uhlím je zabudovaný na soklovém ventilátoru nebo na potrubním systému.

**INFORMACE** Filtr s aktivním uhlím pravidelně vyměňujte. Údaje o životnosti čerpejte z Návodu k použití příslušného filtru s aktivním uhlím.

**INFORMACE** Filtr s aktivním uhlím dostanete u svého odborného prodejce, případně se můžete obrátit přímo na firmu BORA prostřednictvím webových stránek <http://www.bora.com>.

- Výměna je popsána v Návodu k použití příslušného filtru s aktivním uhlím.
- ▶ Vynulujte indikátor údržby filtru (viz kap. Popis přístroje).

## 9 Odstraňování poruch

► Vždy dodržujte všechna bezpečnostní a výstražná upozornění (viz kap. Bezpečnost).

Situace	Příčina	Oprava
Digestoř nelze zapnout.	Pojistka nebo automatický jistič bytové nebo domovní instalace jsou vadné.	Vyměňte pojistku. Znovu zapněte automatický jistič.
	Pojistka nebo automatický jistič se opakovaně vypíná.	Obraťte se na zákaznický servis BORA.
	Je přerušeno napájení.	Zajistěte kontrolu napájení elektrikářem.
	Jemná pojistka v zástrčce síťového kabelu univerzální řídicí jednotky je vadná.	Vyměňte pojistku (typ: T3,15A/250V).
Kontrolka bliká 5 sekund rychle a ventilátor je vypnutý.	Kontakt Home-In je přerušeno.	Při použití okenního kontaktního spínače (bezpečnostní zařízení) musí být okno při provozu ventilátoru otevřeno.
	Bezpečnostní zařízení je vadné.	Obraťte se na zákaznický servis BORA.
Při provozu nové digestoře vzniká zápach.	U nových zařízení je tento jev normální.	Zápach vymizí po několika hodinách provozu.
Zhoršil se odtahový výkon digestoře.	Tukový filtr z nerezové oceli je silně znečištěný.	Tukový filtr z nerezové oceli vyčistěte nebo vyměňte.
	Filtr s aktivním uhlím je silně znečištěný (pouze u provedení s recirkulací).	Filtr s aktivním uhlím vyměňte.
	Ve skříni vedení vzduchu se nachází nějaký předmět (např. utěrka).	Odstraňte předmět.
	Ventilátor je vadný nebo se uvolnilo některé připojení potrubí.	Obraťte se na zákaznický servis BORA.

Tab. 9.1 Odstraňování poruch

► Ve všech ostatních případech se vždy obraťte na zákaznický servis BORA (viz kap. Záruka, Zákaznický servis a Náhradní díly).

## 10 Vyřazení z provozu, demontáž a odstranění

- ▶ Vždy dodržujte všechna bezpečnostní a výstražná upozornění (viz kap. Bezpečnost).
- ▶ Dbejte pokynů přiložených výrobcem.

### 10.1 Vyřazení z provozu

Vyřazením z provozu se rozumí finální vyřazení z provozu a demontáž. Po vyřazení z provozu lze spotřebič buď zabudovat do jiného zařízení, prodat dále, nebo zlikvidovat.

---

**INFORMACE** Odpojení přívodu elektrické energie a plynu smí provést pouze kvalifikovaný odborný pracovník.

---

- ▶ Spotřebič, který má být vyřazen z provozu, vypněte (viz kap. Ovládání)
- ▶ Odpojte spotřebič od zdroje napájení.

### 10.2 Demontáž

Nutnou podmínkou demontáže je, aby byl spotřebič přístupný a aby byl odpojen od zdroje napájení. U plynových spotřebičů je nutné zajistit odpojení od přívodu plynu.

- ▶ Povolte upevňovací svorky.
- ▶ Odstraňte silikonové spoje.
- ▶ Odpojte potrubí od digestoře.
- ▶ Vyjměte přístroj z pracovní desky směrem nahoru.
- ▶ Odstraňte součásti příslušenství.
- ▶ Starý spotřebič a znečištěné příslušenství zlikvidujte podle pokynů bodu „Ekologické odstranění“.

### 10.3 Ekologické odstranění

#### Odstranění přepravního obalu

---

**INFORMACE** Obal chrání přístroj před poškozením při přepravě. Obalové materiály jsou vybírány podle ekologických hledisek a náročnosti likvidace, a proto jsou recyklovatelné.

---

Recyklace obalů šetří suroviny a snižuje množství odpadů. Obal si od vás převezme odborný prodejce.

- ▶ Obal vraťte svému odbornému prodejci nebo
- ▶ Obal náležitě zlikvidujte v souladu s místními předpisy.

#### Odstranění starého spotřebiče



Elektrické přístroje, které jsou označeny tímto symbolem, se po uplynutí provozní životnosti nesmí vyhazovat do domovního odpadu. Musí se odevzdat na sběrném místě určeném pro recyklaci elektrických a elektronických zařízení. Příslušné informace v případě potřeby poskytne městský či obecní úřad.

Staré elektrické a elektronické spotřebiče často obsahují ještě použitelné materiály. Obsahují ale také škodlivé látky, které by byly zapotřebí pro jejich funkci a bezpečnost. Jsou-li vyhozeny do zbytkového odpadu nebo je-li s nimi nevhodně zacházeno, mohou škodit zdraví a životnímu prostředí.

- ▶ Proto v žádném případě starý spotřebič nevyhazujte do domovního odpadu.
- ▶ Odevzdejte jej v místním sběrném dvoře, kde je zajištěno vrácení a využití elektrických a elektronických součástí a dalších materiálů.

# 11 Záruka, zákaznický servis a náhradní díly

- ▶ Vždy dodržujte všechna bezpečnostní a výstražná upozornění (viz kap. Bezpečnost).

## 11.1 Záruka

Záruční lhůta je 2 roky.

## 11.2 Zákaznický servis

Zákaznický servis BORA:

viz zadní stranu Návodu k použití a k montáži



- ▶ V případě poruch, které sami nedokážete odstranit, se obraťte na odborného prodejce BORA nebo na zákaznický servis BORA.

Využíváte-li služeb zákaznického servisu, uveďte typové označení a výrobní číslo (FD číslo) vašeho spotřebiče. Oba údaje naleznete na typovém štítku, na zadní straně návodu a také na spodní straně přístroje.

## 11.3 Náhradní díly

- ▶ Při opravách používejte pouze originální náhradní díly.

---

**INFORMACE** Náhradní díly můžete objednat u svého prodejce BORA a prostřednictvím online servisu BORA na adrese [www.bora.com/service](http://www.bora.com/service) nebo na uvedeném telefonním čísle servisu.

---

**Typový štítek:**



**Německo:**

**BORA Lüftungstechnik GmbH**  
Rosenheimer Straße 33  
83064 Raubling  
Německo  
Telefon: +49 (0) 8035 / 907-240  
Fax: +49 (0) 8035 / 907-249  
info@bora.com  
www.bora.com

**Austrálie – Nový Zéland:**

**BORA APAC Pty Ltd**  
A/ 91-95 Victoria Road  
Drummoyne NSW 2047  
Austrálie  
Telefon: +61 2 7900 5580  
Fax: +61 2 8076 3514  
info@boraapac.com.au  
www.boraapac.com.au

**Rakousko:**

**BORA Vertriebs GmbH & Co KG**  
Prof.-Dr.-Anton-Kathrein-Straße 3  
6342 Niederndorf  
Rakousko  
Telefon: +43 (0) 5373 / 62250-0  
Fax: +43 (0) 5373 / 62250-90  
mail@bora.com  
www.bora.com

**Evropa:**

**BORA Holding GmbH**  
Prof.-Dr.-Anton-Kathrein-Straße 3  
6342 Niederndorf  
Rakousko  
Telefon: +43 (0) 5373 / 62250-0  
Fax: +43 (0) 5373 / 62250-90  
mail@bora.com  
www.bora.com

