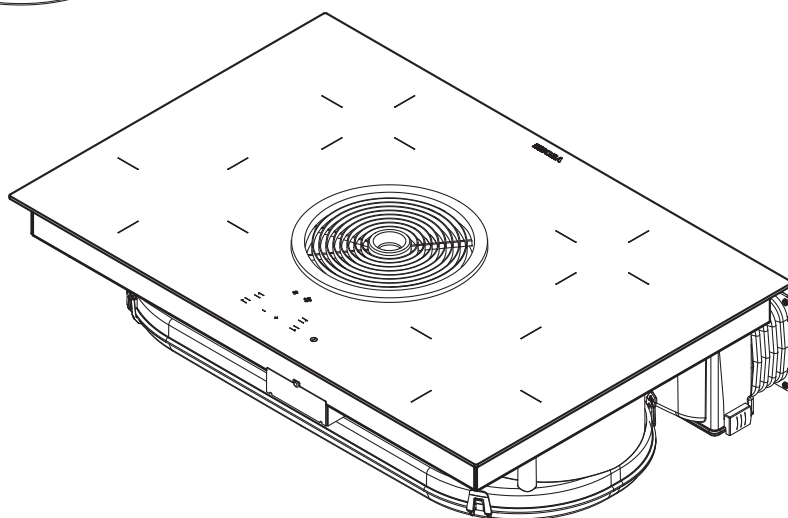
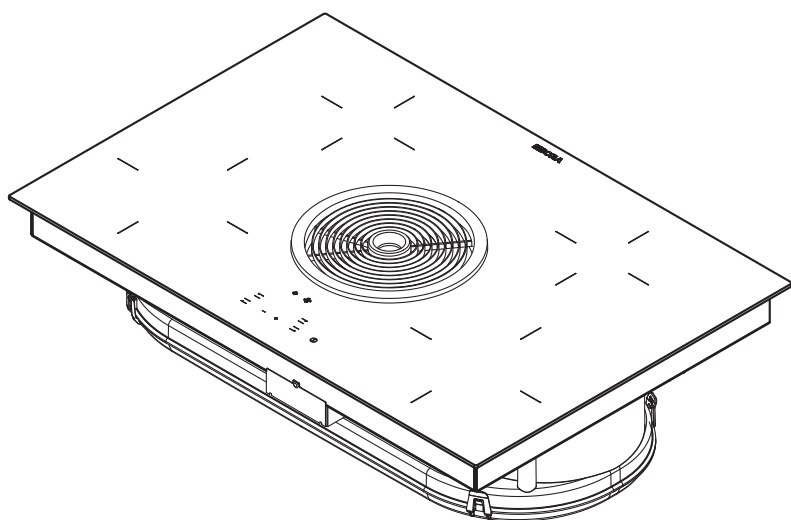


הוראות הפעלה והתקנה לדגמים BHU, BHA HE

BORA Basic – כיריים קרמיות מזכוכית Hyper, עם קולט אדים משולב בכיריים – יציאת אוויר / סחרור אוויר



הוראות הפעלה והתקנה:

יצרן

BORA Vertriebs GmbH & Co KG

Innstraße 1
Niederndorf 6342
אוסטריה

יצירת קשר
טל' +43 (0) 5373/62250-0
mail@bora.com
www.bora.com

⊙ תרגום

○ מקור

אין להעתיק או לשכפל חוברת זו, להשתמש בתוכן החוברת או להפיצו ללא אישור מפורש של היצרן.

הוראות הפעלה וההתקנה האלה חוברו בקפידה יתרה. עם זאת ייתכן ששינויים טכניים שהוכנסו מאוחר יותר עדיין לא הוספו לחוברת או שהחוברת לא עודכנה בהתאם לכך. אנו מבקשים את סליחתך. גרסה מעודכנת ניתן לבקש מצוות השירות של BORA. הזכות לשגיאות הדפסה ולטעויות שמורה.

© BORA Vertriebs GmbH & Co KG

כל הזכויות שמורות.

תוכן העניינים

30	הפעלה	7	4	מידע כללי	1
30	הפעלה/כיבוי של הכיריים ואזורי הבישול	7.1	4	קהל יעד	1.1
30	הפעלת אזור בישול	7.1.1	4	תוקף הוראות ההפעלה וההתקנה	1.2
30	הגדרת עוצמה	7.1.2	4	תיעוד נלווה	1.3
30	שינוי העוצמה	7.1.3	5	הצגת המידע במדריך זה	1.4
30	הפעלת הגדרת עוצמה	7.1.4			
30	כיבוי מוקדם של הגדרת העוצמה	7.1.5	6	בטיחות	2
30	כיבוי אזור בישול	7.1.6	6	הוראות בטיחות כלליות	2.1
30	שימוש בתצוגת שארית החום	7.1.7	6	הוראות בטיחות להפעלה	2.2
30	שימוש בפעולת החימום האוטומטי	7.1.8	8	קולט אדים בכיריים	2.3
31	שימוש בתכונת הטיימר	7.1.9	9	הוראות בטיחות - התקנה	2.4
	הפעלה/כיבוי של המנגנון למניעת הפעלה	7.1.10	10	ניקוי ותחזוקה	2.5
31	על-ידי ילדים	7.2	10	הוראות בטיחות - פירוק וסילוק מכשירים ישנים	2.6
32	שימוש בקולט האדים	7.2.1	10	הוראות בטיחות - חלפים	2.7
32	הפעלת קולט האדים	7.2.1	11	שימוש הולם בהתאם ליעוד	2.8
32	קביעת עוצמת מאוורר	7.2.2	12	מפרט טכני	3
32	הפעלה מושהית אוטומטית	7.2.3	14	דירוג צריכת אנרגיה	4
32	כיבוי קולט האדים	7.2.4	15	תיאור המכשיר	5
33	תצוגת שירות מסנן	7.3	15	מבנה	5.1
33	חיסכון באנרגיה	7.4	15	לוח הבקרה ועקרונות פעולת המכשיר	5.2
			16	עקרונות פעולת אזורי הבישול	5.3
34	ניקוי ותחזוקה	8	17	דרגות עוצמה	5.3.1
34	תכשירי ניקוי ואמצעי ניקוי	8.1	17	הגדרת עוצמה	5.3.2
34	תחזוקת הכיריים	8.2	17	פעולת חימום אוטומטי	5.3.3
34	ניקוי הכיריים	8.3	17	תכונות טיימר	5.3.4
34	ניקוי קולט האדים	8.4	17	כלי בישול מתאימים	5.3.5
	הסרת חריר הכניסה ומסנן	8.4.1	17	עקרונות פעולת קולט האדים	5.4
35	השומן מפלדת אל-חלד	8.4.2	17	הגדרת עוצמה	5.4.1
	ניקוי חריר הכניסה ומסנן	8.4.2	17	הפעלה מושהית אוטומטית	5.4.2
35	השומן מפלדת אל-חלד	8.4.3	17	תצוגת שירות מסנן	5.4.3
	התקנת מסנן השומן מפלדת אל-חלד וחרייר הכניסה	8.4.3	18	מנגנוני בטיחות	5.5
35	ניקוי יחידת ניתוב האוויר	8.5	18	תצוגת שארית חום	5.5.1
35	פתיחת יחידת ניתוב האוויר	8.5.1	18	כיבוי בטיחותי	5.5.2
35	סגירת יחידת ניתוב האוויר	8.5.2	18	הגנה מפני התחממות יתר	5.5.3
36	החלפת מסנני הפחם הפעיל	8.6	18	כיבוי אוטומטי בעת לחיצה ממושכת על לחצנים	5.5.4
			18	מנגנון למניעת הפעלה על-ידי ילדים	5.5.5
38	טיפול בתקלות	9	19	התקנה	6
	הוצאה מכלל שימוש, פירוק וסילוק של	10	19	בדיקה של תכולת האריזה	6.1
39	מכשירים ישנים	10.1	19	כלי עבודה וציוד עזר	6.2
39	הוצאה מכלל שימוש	10.1	19	הנחיות התקנה	6.3
39	פירוק	10.2	19	מרווחי בטיחות	6.3.1
39	סילוק ידודות לסביבה	10.3	19	משטח עבודה וארונות מטבח	6.3.2
			20	מידות הפתח עבור הכיריים	6.4
	אחריות, שירות טכני, חלקי חילוף,	11	20	התקנת סרט איטום	6.5
40	אביזרים	11.1	21	התקנה של יחידת סחורר האוויר (BHU)	6.6
40	אחריות יצרן של BORA	11.1.1	23	התקנת יחידת יציאת אוויר (BHA)	6.7
40	הארכת אחריות	11.1.1		הפעלת קולט האדים יחד עם אח או תנור	6.7.1
40	שירות	11.2	23	הסקה פעילים תוך ניצול האוויר שבחלל החדר	6.8
40	חלפים	11.3	28	חיבור לאספקת החשמל	6.9
40	אביזרים	11.4	29	מסירה למשתמש	6.9
41	הערות:	12			

1 מידע כללי

1.1 קהל יעד

הוראות הפעלה ותחזוקה אלה מיועדות לקהלי היעד הבאים:

קהל יעד	דרישות
משתמשים	ילדים החל מגיל 8, אנשים בעלי מוגבלויות פיזיות, חישתיות או נפשיות ואנשים חסרי ניסיון או ידע יכולים להשתמש במכשיר רק תחת השגחה או לאחר שהודרכו כיצד להשתמש במכשיר באופן בטיחותי והם מבינים את הסכנות האפשריות הכרוכות בהפעלתו. יש להשיג על ילדים בעת השימוש במכשיר. יש לציית לכל הוראות הבטיחות והאזהרות ולעקוב בקפידה אחר שלבי התהליכים המתוארים בהוראות הפעלה.
חובבי, עשה זאת בעצמך	בעלי מלאכה חובבנים רשאים לבצע בעצמם את כל עבודות הנגרות והרכבה, בתנאי שיש להם את הכישורים, המיומנות והידע הטכניים הנחוצים לשם כך. בשום מקרה, אסור להם לבצע את החיבורים למערכות החשמל והגז.
טכנאי התקנה	טכנאי התקנה רשאים לבצע את כל עבודות הנגרות וההתקנה, בכפוף לתקנות ולהנחיות התקפות. החיבורים למערכות החשמל והגז חייבים להיבדק על-ידי אנשי מקצוע מוסמכים ומורשים בתחום הרלוונטי לפני הפעלתם הראשונית.
חשמלאי מוסמך	הליך החיבור לרשת החשמל חייב להתבצע על-ידי חשמלאי מוסמך. אדם זה גם נושא באחריות לנאותות ההתקנה וההפעלה הראשונית של הרכיבים החשמליים.
טכנאי גז מוסמך	הליך החיבור לאספקת הגז חייב להתבצע על-ידי איש מקצוע מורשה. אדם זה גם נושא באחריות לנאותות ההתקנה וההפעלה הראשונית של רכיבי מערכת הגז.

טבלה 1.1 קהל יעד

מידע

החברות BORA Vertriebs, BORA Holding GmbH ו-BORA APAC Pty Ltd, GmbH & Co KG – להלן BORA – אינן נושאות באחריות לנזקים שנגרמו עקב התעלמות מתייעוד זה, אי ציות להוראות ולהנחיות המופיעות בו, או התקנה לא נאותה! רק טכנאי מוסמך ומורשה רשאי לחבר את המכשיר לרשת החשמל ולמערכת הגז. ההתקנה חייבת להתבצע בכפוף לתקנות החוק הרלוונטיות ובהתאם לכל התקנים, ההנחיות וההוראות התקפות. יש לציית לכל הוראות הבטיחות והאזהרות ולעקוב בקפידה אחר ההנחיות והליכי ההפעלה, התחזוקה וההתקנה המתוארים במדריך.

1.2 תוקף הוראות הפעלה וההתקנה

תיעוד זה תקף לכמה דגמים שונים. לכן ייתכן שפריטי אבזור מסוימים המתוארים בו אינם קיימים במכשיר שברשותך.

1.3 תיעוד נלווה

בנוסף לחוברת הוראות הפעלה והתקנה זו, מצורף למכשיר תיעוד נלווה נוסף, שחובה לפעול על פיו. קרא בעיון את כל התיעוד והמסמכים שצורפו למכשיר בעת המשלוח והקפד לפעול על פיהם.

מידע

חברת BORA לא תישא באחריות כלשהי לנזקים שנגרמו כתוצאה מאי-ציות להוראות ולהנחיות שבתיעוד!

תקנות והנחיות

מכשיר זה תואם את ההנחיות הבאות של ה-EU/EC:
 תקנה לתאימות אלקטרומגנטית (EMC) 2014/30/EU
 תקנת מתח נמוך (2014/35/EC)
 תקנת תכנון אקולוגי (2009/125/EC)
 תקנת דירוג וסימון אנרגיה (2010/30/EC)
 תקנת חומרים מסוכנים 2011/65/EU
 תקנת פסולת מכשירים חשמליים ואלקטרוניים 2012/19/EU(WEEE)

1.4 הצגת המידע במדריך זה

במדריך זה נעשה שימוש אחיד בעיצוב, מספור, סמלים, אזהרות, מונחים וקיצורים, על מנת לסייע לך להשתמש בהוראות הפעלה והתקנה אלה במהירות ובבטחה.

הפעולות ושלב התהליכים שעליך לבצע מסומנים

באמצעות חץ.

◀ בצע את כל התהליכים המתוארים בהוראות לפי סדר השלבים הרשום.

רשימות פריטים מסומנות באמצעות ריבועים בתחילת

השורה.

■ פריט 1

■ פריט 2

מידע, מידע' מציין הוראות מיוחדות, שמחובתך לפעול על פיהן תמיד.

הוראות בטיחות ואזהרות

הוראות הבטיחות והאזהרות במדריך זה מודגשות בעזרת סמלים ומילות אזהרה.

מבנה הוראות הבטיחות והאזהרות הוא:

סמל אזהרה ומילת אזהרה!

סוג ומקור הסכנה

תוצאות במקרה של התעלמות מהאזהרה
◀ אמצעים שיש לנקוט למניעת הסכנה

בהקשר זה חלים הדברים הבאים:

■ סמלי האזהרה מפנים את תשומת לבך לסכנה.

■ מילת האזהרה מציינת את חומרת הסכנה.

סמלי אזהרה	מילות אזהרה	סיכון
	סכנה	אזהרה מפני מצב הכרוך בסכנה מיידית, שהתעלמות ממנה עלולה לגרום למוות או לפציעות חמורות.
	אזהרה	אזהרה מפני מצב הכרוך בסכנה אפשרית, שהתעלמות ממנה עלולה לגרום למוות או לפציעות חמורות.
	זהירות	אזהרה מפני מצב הכרוך בסכנה אפשרית, שהתעלמות ממנה עלולה לגרום לפציעות קלות.
—	זהירות	אזהרה שהתעלמות ממנה עלולה לגרום נזקים למכשיר ולרכוש אחר.

טבלה 1.2 משמעות סמלי האזהרה ומילות האזהרה

2 בטיחות

ביצוע שינויים במכשיר בעצמך
שינויים במכשיר על דעת עצמך עלולים לגרום לסכנות.

◀ אל תבצע שינויים כלשהם במכשיר.

בבתים שיש בהם ילדים או אנשים בעלי מוגבלויות מיוחדות

- ◀ ילדים מעל גיל 8, אנשים בעלי מוגבלויות פיזיות, חישתיות או נפשיות ואנשים חסרי ניסיון או ידע יכולים להשתמש במכשיר תחת השגחתך, או לאחר שהדרכת אותם כיצד להשתמש במכשיר באופן בטיחותי והם מבינים את הסכנות האפשריות הכרוכות בהפעלתו.
- ◀ השגח על ילדים שנמצאים סמוך למכשיר.
- ◀ אסור על ילדים לשחק עם המכשיר.
- ◀ השתמש בנעילת הבטיחות בפני ילדים כדי למנוע מילדים להפעיל את המכשיר או לשנות את הגדרותיו ללא השגחה.
- ◀ אל תאחסן חפצים שילדיך עשויים להתעניין בהם בארונות או במקומות אחסון שמעל למכשיר או מתחתיו. אחרת, הילדים עלולים להתפתות לטפס על המכשיר.
- ◀ הרחק ילדים ואנשים אחרים מאזורי הבישול החמים.

מצב סחרור אוויר

מידע בכל תהליך בישול, משתחררת לחות לחלל האוויר.

מידע במצב סחרור האוויר, מסולקת מאדי הבישול כמות מזערית בלבד של לחות.

- ◀ במצב סחרור אוויר, הקפד על אוורור נאות, למשל באמצעות חלון פתוח.
- ◀ שמור על תנאי אקלים רגילים ונוחים (45-60% לחות) בסביבת הבישול - למשל, על-ידי פתיחת פתחי אוורור טבעי או הפעלת מערכת אוורור ביתית.
- ◀ לאחר שימוש במכשיר במצב סחרור אוויר הפעל את קולט האדים למשך כ-20 דקות בעוצמה נמוכה, או הפעל את המשך הפעולה האוטומטי.

2.2 הוראות בטיחות להפעלה

כיריים

- ◀ הימנע מבישול יתר.
- ◀ שים לב לתצוגת שארית החום.
- ◀ אל תניח כלי בישול חמים באזור לוח הבקרה, כדי למנוע נזק לרכיבים האלקטרוניים שמתחתיו.
- ◀ ודא שתחתיות כלי הבישול ואזור הבישול נקיים ויבשים.
- ◀ כדי למנוע שריטות ושחיקה של המשטחים החיצוניים, הקפד להרים את כלי הבישול (ולא לגרור אותו על המשטח).

2.1 הוראות בטיחות כלליות

מידע המכשיר תואם לתקני הבטיחות הנדרשים. המשתמש אחראי לניקוי, לתחזוקה ולתפעול בטיחותי של המכשיר. שימוש בלתי הולם עלול לגרום פציעות לבני אדם ונזקים לרכוש.

- הוראות ההפעלה וההתקנה מכילות הוראות חשובות לשמירה על הבטיחות בעת התקנת המכשיר והפעלתו. בכך ניתן למנוע פציעות ונזקים למכשיר. לקבלת מידע נוסף ולשאלות בנוגע לתפעול ולשימוש במכשיר, ניתן ליצור איתנו קשר באמצעות פרטי יצירת הקשר שמודפסים על גב חוברת הוראות זו.
- המונח, מכשיר' מתייחס לכיריים, לקולטי אדים כמו גם לכיריים עם קולט אדים.
- ◀ קרא בעיון את כל הוראות ההפעלה וההתקנה לפני השימוש במכשיר.
- ◀ אחסן את חוברת הוראות ההפעלה וההתקנה בהישג יד, כדי שתוכל לעיין בה בעת הצורך.
- ◀ אם תמכור את המכשיר, מסור לקונה גם את חוברת הוראות ההפעלה וההתקנה.
- ◀ בצע את פעולות ההתקנה וההפעלה בזהירות ובתשומת לב מרבית.
- ◀ לאחר הוצאת המכשיר מהאריזה, בדוק שאין בו פגמים נראים לעין.
- ◀ אם המכשיר פגום או ניזוק, אל תחבר אותו לחשמל.
- ◀ חבר את המכשיר לחשמל רק לאחר התקנת מערכת התעלות או התקנת מסנן סחרור האוויר.
- ◀ השתמש במכשיר רק לאחר שביצעת התקנה וחיבור מלאים שלו, כיוון שלפני כן אין ערובה להפעלה בטיחותית.
- ◀ היזהר שלא לגעת באזורי בישול חמים.
- ◀ אין להעמיד או להניח חפצים על לוח הבקרה או על פתח הכניסה של קולט האדים בכיריים.
- ◀ כבה את המכשיר לאחר השימוש.
- ◀ הרחק חיות מחמד מהמכשיר.

זהירות!

סכנת פגיעה מנפילת רכיבים של המכשיר!

- רכיבי מכשיר שנופלים, כגון נושאי סירים, רכיבי הפעלה, כיסויים, מסנני שומן וכדומה יכולים לגרום פציעות.
- ◀ לאחר שהסרת רכיבים כלשהם הנח אותם בצורה בטוחה ליד המכשירים.
- ◀ ודא שאף אחד מהרכיבים שהסרת אינו יכול ליפול.

אזהרה!**חפצים הנמצאים על משטחי הבישול עלולים לגרום לשרפה!**

כאשר אזורי הבישול מופעלים ובמהלך שלב ההתקררות שלהם, הכיריים וחלקי המכשיר שניתן לגעת בהם חמים. חפצים הנמצאים על הכיריים עלולים להתחמם ולהתלקח.

◀ אל תשאיר חפצים כלשהם על הכיריים.

**אזהרה!****התחממות חפצים המונחים על הכיריים עלולה לגרום לכוויות!**

במהלך הפעולה ובמהלך שלב ההתקררות שלהם, הכיריים וחלקי המכשיר שניתן לגעת בהם חמים. חפצים המונחים על גבי הכיריים מתחממים במהירות רבה ועלולים לגרום לכוויות קשות. זה נכון במיוחד לחפצים ממתכת (כגון סכינים, מזלגות, כפות, מכסים או כיסויים של קולט האדים בכיריים).

◀ אל תשאיר חפצים כלשהם על הכיריים.

◀ השתמש באמצעי עזר מתאימים (בכפפות מבודדות חום או מטליות מיוחדות לידיות הסירים).

**אזהרה!****כלי בישול חמים עלולים לגרום לשרפה!**

ילדים נוטים לשלוח ידיים לידיות של כלי בישול שבולטות מעבר למשטח העבודה.

◀ אל תניח סירים ומחבתות בקצה משטח העבודה כך שהידיות שלהם בולטות מעבר למשטח.

◀ כך תמנע מילדים למשוך סירים ומחבתות חמים ולהפילם.

◀ השתמש ברשת הגנה מתאימה לקולט האדים.

◀ אין להשתמש ברשת הגנה שאינה מתאימה לקולט האדים בכיריים (סכנת תאונה).

◀ כדי לבחור רשת הגנה מתאימה לקולט האדים בכיריים צור קשר עם משווק מורשה או עם צוות השירות של BORA.

**אזהרה!****סכנת כוויות!**

רטיבות בין אזור הבישול לכלי הבישול עלולה לגרום לכוויות כאשר הנוזל מתאדה.

◀ הקפד לשמור על אזורי הבישול ותחתיות כלי הבישול יבשים.

**סכנה!****כיריים ללא השגחה עלולות לגרום לסכנת שרפה!**

שמן או שומן עלולים להתחמם במהירות ולהתלקח.

◀ לעולם אל תחמם שמן או שומן ללא השגחה.

◀ לעולם אל תכבה דליקת שמן או שומן באמצעות מים.

◀ לדוגמה, השתמש במכסה כדי לחנוק את האש.

**סכנה!****סכנת פיצוץ מנוזלים דליקים!**

נוזלים דליקים בקרבת הכיריים עלולים להתפוצץ ולגרום לפציעות חמורות.

◀ אין לרסס תרסיס בקרבת המכשיר בזמן שהוא פועל.

◀ אל תאחסן נוזלים דליקים בקרבת הכיריים.

**סכנה!****סכנת התחשמלות!**

סדקים או שברים במשטח הזכוכית הקרמית עלולים לחשוף את הרכבים האלקטרוניים שמתחתיו או לגרום להם נזק. הדבר עלול לגרום להתחשמלות.

◀ אם משטח הזכוכית הקרמית נסדק או נשבר, כבה את הכיריים מיד.

◀ נתק את אספקת החשמל למכשיר באופן בטיחותי, באמצעות מפסק בארון החשמל או מפסק אוטומטי.

**אזהרה!****כיריים חמות עלולות לגרום לשרפה!**

במהלך השימוש, הכיריים וחלקי המכשיר שניתן לגעת בהם מתחממים. לאחר כיבוי אזור הבישול, יש להמתין עד שיתקרר לטמפרטורה נמוכה מ-60°C. נגיעה במשטחים חמים עלולה לגרום לכוויות קשות.

◀ אל תיגע בכיריים חמות.

◀ הרחק ילדים מהכיריים החמות, או השגח עליהם כאשר הם נמצאים בקרבת הכיריים.

**אזהרה!****גם במהלך או לאחר הפסקת חשמל הכיריים עשויות להיות עדיין חמות!**

במהלך הפסקת חשמל ייתכן שכיריים שפעלו קודם לכן יהיו עדיין חמות, גם אם לא מוצגת שארית חום.

◀ אל תיגע בכיריים כל עוד הן חמות.

◀ הרחק ילדים מכיריים חמות.



זהירות!**חפצים קשים ומחודדים עלולים לגרום נזק למכשיר!**

- חפצים קשים ומחודדים עלולים לגרום נזק למשטח הזכוכית הקרמית של הכיריים.
- אל תשתמש במשטח העליון של הכיריים בתור משטח עבודה.
- אל תשתמש בכלים קשים ומחודדים בעת עבודה מעל הכיריים.

זהירות!**מאכלים המכילים סוכר או מלח עלולים לגרום נזק למכשיר!**

- מאכלים, רטבים ונוזלים המכילים סוכר או מלח הנשפכים על אזורי בישול חמים עלולים לגרום להם נזק.
- היזהר שלא לשפוך מאכלים ונוזלים המכילים סוכר או מלח על אזורי הבישול החמים.
- סלק מיד מאכלים או נוזלים המכילים סוכר או מלח שנשפכו מאזור הבישול החם.

זהירות!**השתחררות של נוזלים חמים!**

- בעת בישול ללא השגחה נוזלים חמים עשויים לגלוש ולהישפך.
- יש להשגיח על תהליך הבישול.
- במקרה של תהליך בישול קצר נחוצה השגחה רציפה.

זהירות!**סכנת נזק עקב חפצים על הכיריים!**

- חפצים שונים הנמצאים על הכיריים, כגון מכסים של כלי בישול, עשויים לפגוע בזכוכית הקרמית.
- אין להניח חפצים על כיריים חמות.

2.3 קולט אדים בכיריים

- אל תניח כלי בישול חמים על פיית הכניסה של קולט האדים.
- ודא שכלי בישול חמים אינם נוגעים בשולי פיית הכניסה.

סכנה!**סכנת מוות כתוצאה משאיפת עשן!**

- בעת שימוש בתנורי הסקה המנצלים את האוויר שבחלל החדר לצורך בעירה, משתחררים גזי בעירה.
- בעת הפעלת קולט האדים יחד עם אח או תנור הסקה שמובער תוך ניצול האוויר שבחלל החדר, גזי בעירה רעילים (פחמן חד-חמצני) עלולים להישאב מהארוכה או מתעלת האוורור ולהשתחרר בחלל המגורים.
- הקפד לוודא שהחדר מאוורר כראוי.

**סכנה!****סכנת שרפה עקב שלהוב באמצעות אלכוהול (פלמבה)!**

- כאשר קולט האדים מופעל, הוא שואב שומני בישול. בעת הדלקת מאכל (flambé), שומן הבישול עלול להתלקח באש.
- נקה את קולט האדים באופן קבוע ושגרתית.
- לעולם אל תעבוד עם להבה גלויה כאשר קולט האדים מופעל.

**סכנה!****משקעי שומן עלולים לגרום לשרפה!**

- אם לא תקפיד על ניקוי סדיר של מסנן השומנים מפלדת אל-חלד, עשוי להצטבר בו שומן רב. הדבר מגדיל את הסיכון לגרימת שרפות.
- נקה והחלף את המסנן במרווחי זמן קבועים.

**זהירות!****החלקים עשויים להיות חמים מאוד!**

- כאשר אזורי הבישול מופעלים ובמהלך שלב ההתקררות שלהם, הכיריים וחלקי קולט האדים שניתן לגעת בהם חמים.
- השתמש באמצעי עזר מתאימים (בכפפות מבודדות חום או מטליות מיוחדות לידיות הסירים).

**אזהרה!****סכנת פציעה בעת פתיחת כיסוי התושבת!**

- כאשר המאוורר מסתובב, קיימת סכנת פציעה.
- כבה את קולט האדים ואת הכיריים.
- כבה את המפסק.



2.4.1 כיריים

סכנה!**סכנת התחשמלות!**

חיבור לא נכון של המכשיר לרשת החשמל עלול לגרום להתחשמלות.

◀ ודא שהמכשיר מחובר לרשת החשמל כראוי, באמצעות שקע חשמל יציב ותקין.

◀ ודא שהמכשיר מחובר למנגנון הגנה חשמלי המותקן בהתאם לתקנות.

◀ דאג מראש להתקנת מתג ניתוק רב-קוטבי עם מרווח מגע מינימלי של 3 מ"מ (מפסק ידני או אוטומטי).

**סכנה!****סכנת התחשמלות!**

מגע של כבל החשמל במקומות חמים בכיריים עלול לגרום נזק לכבל. כבל חשמל פגום עלול לגרום להתחשמלות (סכנת מוות).

◀ ודא שכבל החשמל אינו בא במגע עם אזורי בישול חמים.

◀ ודא שכבל החשמל אינו תקוע או לחוץ, ושהוא אינו פגום.

**זהירות!****סכנת פציעות גב כתוצאה מהרמת משקל כבד!**

בעת הוצאת המכשיר מהאריזה והתקנתו, טיפול שגוי עלול לגרום לפציעות בגפיים, בגב, בבטן ובחזה.

◀ הוצאת הכיריים מהאריזה חייבת להתבצע על-ידי שני אנשים.

◀ הצבת הכיריים בפתח המיועד לכך במשטח העבודה חייבת להתבצע על-ידי שני אנשים.

◀ במידת הצורך, השתמש באמצעי עזר מתאימים כדי למנוע פגיעה או פציעה בגפיים, בגב, בבטן ובחזה.

**זהירות!****סכנת נזק למכשיר כתוצאה משאיבת עצמים או נייר!**

עצמים קטנים וקלי-משקל כגון מגבוני ניקוי מבד או מנייר עשויים להישאב על-ידי קולט האדים. הדבר עלול לגרום נזק למאוורר או לפגוע בביצועי קולט האדים. ◀ אל תניח עצמים או נייר על קולט האדים.

זהירות!**הצטברות שומן ולכלוך עלולה לגרום נזק למכשיר!**

הצטברות שומן ולכלוך עלולה להגביל את תפקוד קולט האדים. ◀ לעולם אל תשתמש בקולט האדים ללא מסנן שומנים מפלדת אל-חלד.

2.4 הוראות בטיחות - התקנה

רק טכנאי מוסמך, המכיר את התקנות הקבועות בחוק ואת התקנות המקומיות הספציפיות ופועל על פיהן רשאי להרכיב ולהתקין את המכשיר.

כל עבודה על הרכיבים החשמליים של המכשיר חייבת להתבצע על-ידי חשמלאי מוסמך.

הבטיחות החשמלית של המכשיר מובטחת רק כאשר הוא מחובר למנגנון הגנה חשמלי המותקן בהתאם לתקנות. ודא שמערכת זו תואמת לתקנות הבטיחות.

◀ לפני התקנת המכשיר, בדוק שאין בו פגמים נראים לעין.

◀ אם המכשיר פגום או ניזוק, אל תתקין אותו. ■ מכשיר פגום מסכן את בטיחותך.

כל עבודות התיקון חייבות להתבצע על-ידי טכנאים מוסמכים מטעם היצרן בלבד.

סכנה!**סכנת חנק!**

חומרי האריזה (כגון ניילון, קלקר) עלולים לגרום לילדים קטנים סכנת מוות כתוצאה מחנק.

◀ הקפד להרחיק את חומרי האריזה מהישג-ידם של ילדים.

◀ השלך את חומרי האריזה בדרך נאותה ובהקדם האפשרי.



2.4.2 קולט אדים בכיריים

סכנה!

גזי בעירה עלולים לגרום להרעלה!
 במצב יציאת אוויר קולט האדים שואב אוויר מחלל החדר שבו המכשיר מותקן ומהחדרים הסמוכים אליו. ללא אוורור נאות, נוצר ואקום. במצב זה, עלולים להישאב לתוך חלל המגורים גזים רעילים מהארובה או מתעלת האוורור של אח או תנור הסקה המנצלים את האוויר שבחלל החדר לצורך בעירה.
 ◀ הקפד לוודא שהחדר מאוורר כראוי.
 ◀ השתמש אך ורק בהתקני מיתוג בדוקים ומאושרים (כגון מפסק-מגע חלון מגנטי, מפסק לחץ או מפסק ואקום), לאחר שנבדקו על-ידי טכנאי מוסמך.



סכנה!

סכנת התחשמלות!
 חשיפה לא נכונה של כבלי החיבור להתקנים חיצוניים עלולה להוביל להתחשמלות.
 ◀ ודא הקפדה על אורכי חשיפת הכבלים הנתונים.



2.6 הוראות בטיחות - פירוק וסילוק מכשירים ישנים

רק טכנאי מוסמך, המכיר את התקנות הקבועות בחוק ואת התקנות המקומיות הספציפיות ופועל על פיהן רשאי לפרק את המכשיר.

כל עבודה על הרכיבים החשמליים של המכשיר חייבת להתבצע על-ידי חשמלאי מוסמך בלבד.

סכנה!

סכנת התחשמלות!

ניתוק לא נכון של המכשיר מרשת החשמל עלול לגרום להתחשמלות.
 ◀ נתק את אספקת החשמל למכשיר באופן בטיחותי באמצעות מפסקים אוטומטיים, נתיכים, אם מגענים.
 ◀ ודא שהמכשיר מנותק מאספקת החשמל בעזרת מכשיר מדידה מאושר.
 ◀ הימנע ממגע במגעים חשופים של היחידה האלקטרונית, כיוון שהם עשויים להכיל שארית מטען חשמלי.



2.7 הוראות בטיחות - חלפים

אזהרה!

סכנת פציעה ונזק לרכוש!

שימוש בחלקים לא נכונים עלול לגרום נזקים בריאותיים לבני אדם או נזק למכשיר. ביצוע שינויים במכשיר והוספה או הסרה של חלקים עלולים לפגוע בבטיחות.
 ◀ השתמש בחלפים מקוריים בלבד לביצוע תיקונים.



מידע

אם כבל החשמל פגום יש להחליפו בכבל חשמל חדש מתאים. הדבר חייב להתבצע אך ורק על-ידי טכנאי שירות מורשה.

2.5 ניקוי ותחזוקה

יש לנקות את המכשיר באופן שגרתי. לכלוך עלול לגרום לנזקים או לריחות בלתי נעימים. אם נוצר לכלוך, סלק אותו מיד.

- אסור שעבודות הניקוי והתחזוקה יבוצעו על-ידי ילדים, אלא אם כן מבוגר אחראי מפקח עליהם לאורך כל התהליך.
- ◀ אל תשתמש בקיטור לצורך ניקוי המכשיר. הקיטור עלול לגרום לקצר חשמלי בחלקים מוליכי חשמל ולנזק לרכוש כתוצאה מכך (ראה פרק, ניקוי ותחזוקה').
- ◀ במהלך הניקוי, ודא שמים אינם יכולים לחדור לתוך המכשיר. השתמש אך ורק במטלית לחה. לעולם אל תתיז מים על המכשיר. חדירת מים למכשיר עלולה לגרום לנזקים!
- ◀ במידת האפשר, נקה את הכיריים לאחר כל שימוש.
- ◀ נקה את הכיריים רק לאחר שהתקררו.
- ◀ כדי למנוע שריטות ושחיקה של המשטחים החיצוניים, אל תשתמש באביזרי קרצוף לצורך ניקוי המכשיר.

2.8 שימוש הולם בהתאם לייעוד

אסור להפעיל את המכשיר בגובה מעל 2000 מ' (מטר מעל פני הים).

המכשיר מיועד אך ורק לצורכי הכנת מזון במשקי-בית פרטיים. המכשיר אינו מיועד:

- לשימוש במקומות פתוחים
- להתקנה ברכבים
- לחימום חללי פנים
- להתקנה ולהפעלה במקומות שאינם ניחים (כגון ספינות)
- להפעלה באמצעות טיימר („שעון שבת“) או באמצעות מערכת נפרדת להפעלה מרחוק (שלט רחוק)

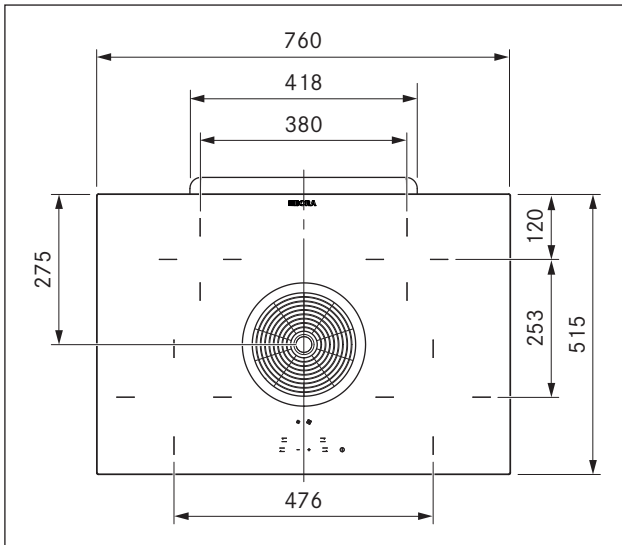
כל שימוש אחר מהמתואר בחוברת הוראות הפעלה והתקנה זו או כל שימוש החורג מהמתואר בחוברת זו נחשב לשימוש שאינו בהתאם לייעוד. חברת BORA לא תישא באחריות לנזקים שנגרמו כתוצאה משימוש בלתי הולם או מהפעלה לא נכונה.

כל שימוש בלתי הולם הנו אסור לחלוטין!

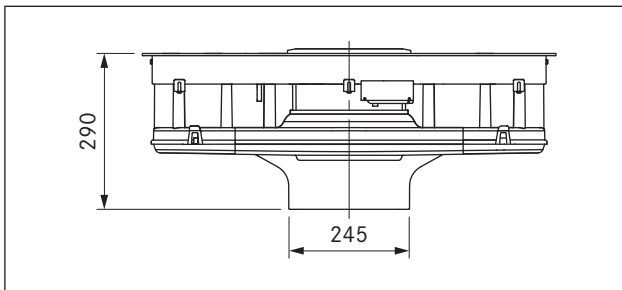
מידע החברות BORA, BORA Holding GmbH
BORA APAC, Vertriebs GmbH & Co KG
BORA Lüftungstechnik GmbH ו- Pty Ltd
לא יישאו באחריות לנזקים שנגרמו כתוצאה מאי-ציות להוראות הבטיחות ולאזהרות.

3 מפרט טכני

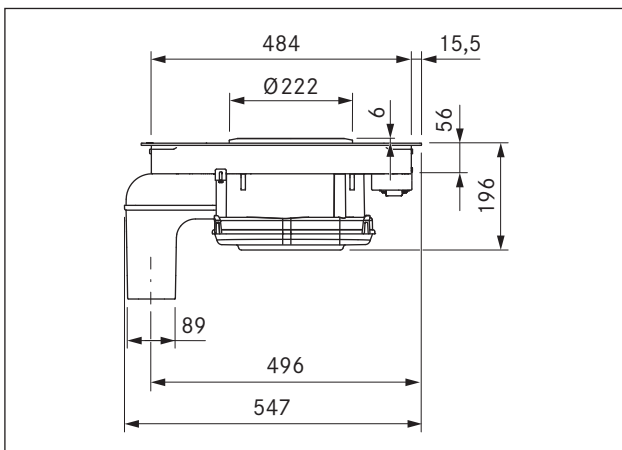
מידות BHA



איור 3.1 מידות BHA, מבט מלמעלה



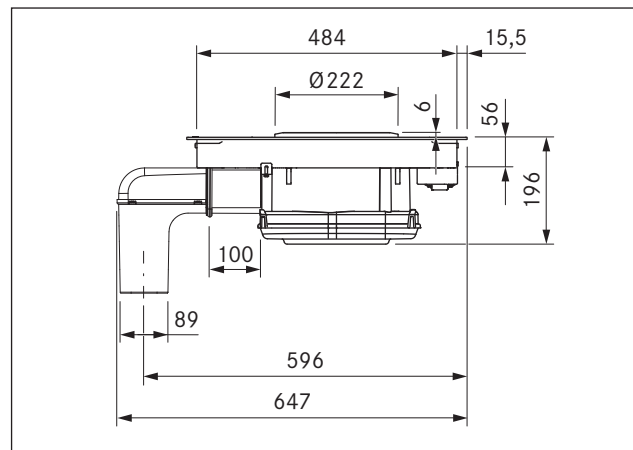
איור 3.2 מידות BHA, מבט מלפנים



איור 3.3 מידות BHA, מבט מהצד

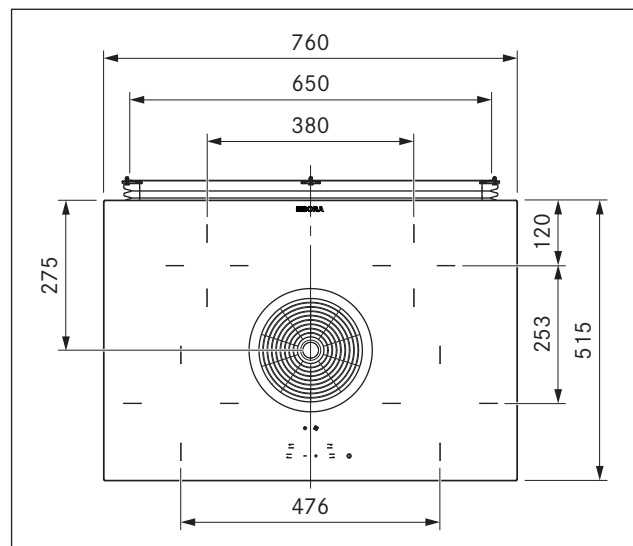
פרמטר	ערך
אספקת מתח	380-415 V 3N
תדר	50 Hz
מיגון מינימלי	2 x 16 A / 1 x 32 A
הספק כולל	7.0 KW
דירוג מתח	50 Hz / ז"ח 220 - 240 V
מידות יחידה ראשית (רוחב x עומק x גובה) (ללא חיבורי תעלת אוורור)	מ"מ 760 x 515 x 196
משקל (כולל אביזרים / אריזה)	כ-25 ק"ג
כריים	
אזור בישול Hyper עם מעגל חום 1, קדמי	210 מ"מ 2100 W משמאל
הגדרת עוצמה	3000 W
אזור בישול עם מעגל חום 1, אחורי משמאל	140 מ"מ 1200 W
אזור בישול עם מעגל חום 1, קדמי מימין	210 מ"מ 2300 W
אזור בישול עם מעגל חום 1, אחורי מימין	140 מ"מ 1200 W
דרגות עוצמה	1 - 9, הגדרת עוצמה
צריכת חשמל כריים	
אזור בישול 1 (210 מ"מ)	187.6 (קוט"ש)
אזור בישול 2 (140 מ"מ)	177.5 (קוט"ש)
אזור בישול 3 (210 מ"מ)	219.7 (קוט"ש)
אזור בישול 4 (140 מ"מ)	181.2 (קוט"ש)
סה"כ	191.5 (קוט"ש)
מערכת קולט אדים (BHA)	
קיבולת קליטה מרבית	646.9 מ"ק/ש
לחץ סטטי מרבי	339 Pa
ויסות עוצמה	1 - 2, הגדרת עוצמה
יחידת יציאת אוויר (BHA)	89 x 40 x 222 מ"מ
מערכת סחרור אוויר (BHU)	
קיבולת קליטה מרבית	624.6 מ"ק/ש
לחץ סטטי מרבי	341 Pa
ויסות עוצמה	1 - 2, הגדרת עוצמה
יחידת סחרור אוויר (BHU)	90 x 650 מ"מ
מסנן סחרור אוויר	
נפח מסנן	0.4 x 2 מ"ר
קיבולת מסנן	150 שעות הפעלה
אורך חיי שירות	1 שנה

טבלה 3.1: מפרט טכני

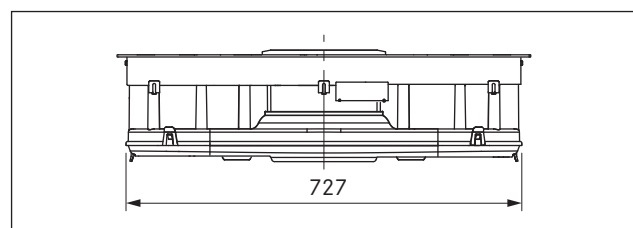


איור 3.4 מידות המכשיר כולל הארכת תעלה (BHA + BLAVH1)

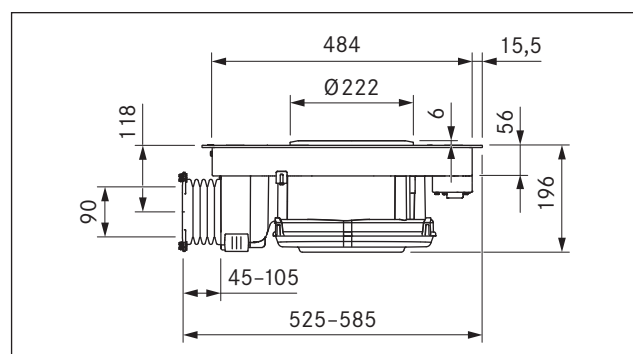
מידות BHU



איור 3.5 מידות BHU, מבט מלמעלה



איור 3.6 מידות BHU, מבט מלפנים



איור 3.7 מידות BHU, מבט מהצד

4 דירוג צריכת אנרגיה

תיאור המוצר			
BHU	BHA	כריים מזכוכית קרמית עם 4 אזורי בישול וקולט אדים מובנה	
סחרור אוויר		יציאת אוויר	
צריכת חשמל			
תקן EN	ערך	ערך	צריכת חשמל לשנה (AEC_{hood})
61591	94.2 kW/a	87.5 kW/a	דירוג יעילות אנרגטית
61591	*	C	
ספיקה			
61591	13.1	15.7	יעילות הידרו-דינמית (FDE_{hood})
61591	*	D	דירוג יעילות הידרו-דינמית
תאורה			
*	lx/Watt *	lx/Watt *	יעילות תאורה (LE_{hood})
*	*	*	דירוג יעילות תאורה
הפרדת שומנים			
61591	88.5%	88.5%	דרגה 2 מרבית (GFE_{hood})
61591	*	B	דירוג דרגה 2 רגילה
הפרדת שומנים (מדידה נוספת)			
61591	93%	93%	דרגה P מרבית (GFE_{hood})
61591	*	B	דירוג דרגה P מרבית
ספיקה			
61591	מ"ק/ש *	342 מ"ק/ש	ספיקת אוויר דרגה 1 מינימלית
61591	מ"ק/ש *	497 מ"ק/ש	ספיקת אוויר דרגה 2 רגילה
61591	מ"ק/ש 624	מ"ק/ש 647	ספיקת אוויר דרגה 3 מרבית (Q_{Max})
עוצמת רעש			
60704-2-13	dB(A) *	55 dB(A)	דרגה 1 מינימלית
60704-2-13	65 dB(A)	64 dB(A)	דרגה 2 רגילה
60704-2-13	70 dB(A)	69 dB(A)	דרגה P מרבית
לחץ קול (מדידה נוספת)			
**	dB(A) *	43 dB(A)	דרגה 1 מינימלית
**	53 dB(A)	51 dB(A)	דרגה 2 רגילה
**	57 dB(A)	57 dB(A)	דרגה P מרבית
הנתונים נמדדו לפי תקן 66/2014			
61591	0.5 W >	0.5 W >	כניסת מתח במצב כבוי (P_o)
61591	1.5	1.4	גורם התארכות זמן
61591	85.6	79.9	אינדקס יעילות אנרגטית (EEl_{hood})
61591	מ"ק/ש 320.8	מ"ק/ש 370.8	ספיקת אוויר בנקודה המיטבית (Q_{BEP})
61591	253 Pa	261 Pa	לחץ בנקודה המיטבית (P_{BEP})
61591	172.1	171.2 W	מתח כניסה בנקודה המיטבית (W_{BEP})

טבלה 4.1: נתוני דירוג צריכת אנרגיה

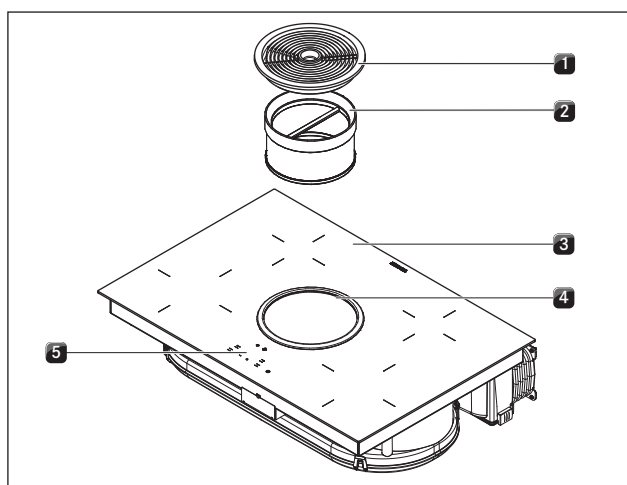
(מדידת נתוני סחרור האוויר היא אופציונלית ולא חלה עליה חובת התוויה ודירוג)

* אינו רלוונטי למוצר זה.

** רמת לחץ הקול נמדדת במרחק של 1 מ' (ירידה תלויה-מרחק ברמת הרעש) בהתבסס על רמת עוצמת הרעש לפי תקן EN 60704-2-13.

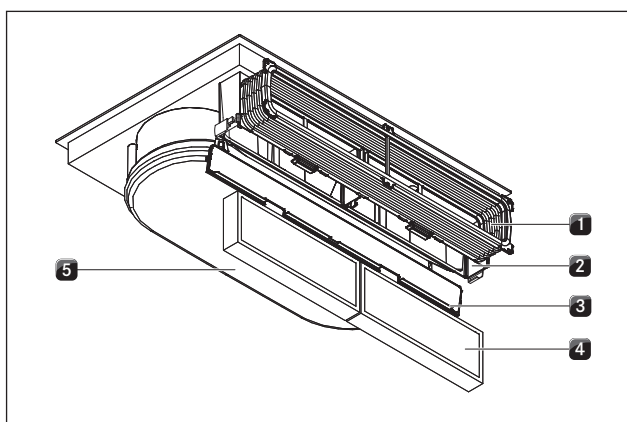
5 תיאור המכשיר

5.1 מבנה



איור 5.1 כיריים

- [1] חריר כניסה
- [2] מסנן שומן מפלדת אל-חלד
- [3] כיריים
- [4] פתח שאיבה
- [5] לוח בקרה



איור 5.2 קולט אדים - יחידת סחרור אוויר (BHU)

- [1] תעלת אוורור גמישה
- [2] תושבת מסנן פחם פעיל
- [3] כיסוי תושבת מסנן פחם פעיל
- [4] מסנן פחם פעיל
- [5] יחידת ניתוב אוויר עם תחתית יחידה

בכל הפעלה, ציית להוראות הבטיחות ולאזהרות (ראה בפרק 'בטיחות').

תכונות הכיריים וקולט האדים:

כיריים:

- הגדרת עוצמה
- פעולת חימום אוטומטי
- תכונת שמירה על חום
- תכונות טיימר
- תצוגת שארית חום
- מנגנון למניעת הפעלה על-ידי ילדים
- כיבוי בטיחותי

קולט אדים:

- ויסות עוצמה באמצעות מסך מגע
- הפעלה מושהית אוטומטית
- כיבוי בטיחותי
- תצוגת שירות מסך

בהתאם לבחירתך בעת רכישת המכשיר, קולט האדים פועל באמצעות יחידת יציאת אוויר או יחידת סחרור אוויר.

מצב יציאת אוויר



האוויר עם אדי הבישול שנשאב מהכיריים עובר טיהור באמצעות מסנן השומן, ולאחר מכן מוזרם החוצה באמצעות תעלת האוויר.

אין לנתב את יציאת האוויר:

- אל ארובת עשן או גז
- אל פתח אוורור של אח או תנור הסקה המשמש לאוורור החלל שבו המכשיר מותקן

אם יציאת האוויר מנותבת אל ארובת עשן או גז שאינה פעילה, ההתקנה חייבת להיבדק על-ידי טכנאי גז/ארובות מוסמך ולקבל את אישורו.

מצב סחרור אוויר



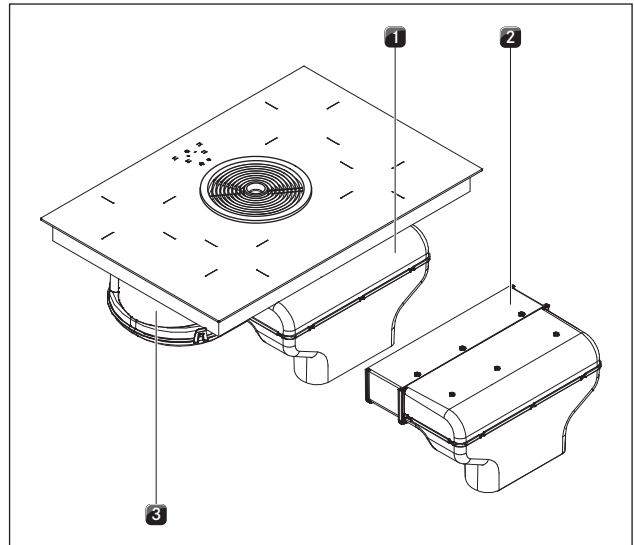
האוויר עם אדי הבישול שנשאב מהכיריים עובר טיהור באמצעות מסנן השומן ומסנן פחם פעיל, ולאחר מכן מוזרם בחזרה לחלל החדר שבו המכשיר מותקן. כדי לנטרל את ריחות הבישול במצב סחרור אוויר, יש להשתמש במסנן פחם פעיל. מסיבות היגייניות ובריאותיות, יש להחליף את מסנן הפחם הפעיל במרווחי הזמן המומלצים (ראה בפרק 'ניקוי ותחזוקה').

מידע במצב סחרור אוויר, יש לדאוג לאוורור נאות על מנת לסלק לחות מהאוויר.

מסנן הפחם הפעיל פועל באמצעות פחם פעיל מיוחד, המותאם באופן אידיאלי לספיגת ריחות הנוצרים במהלך הבישול.

אזורי תצוגה:

- [7] תצוגת עוצמת מאוורר
- תצוגת שירות מסנן
- [8] נורית חיווי הפעלה
- [9] נורית חיווי אזור בישול
- [10] נורית חיווי טיימר לבישול ביצים
- [11] תצוגת טיימר
- [12] תצוגת אזורי בישול



איור 5.3 קולט אדים - יחידת יציאת אוויר (BHA)

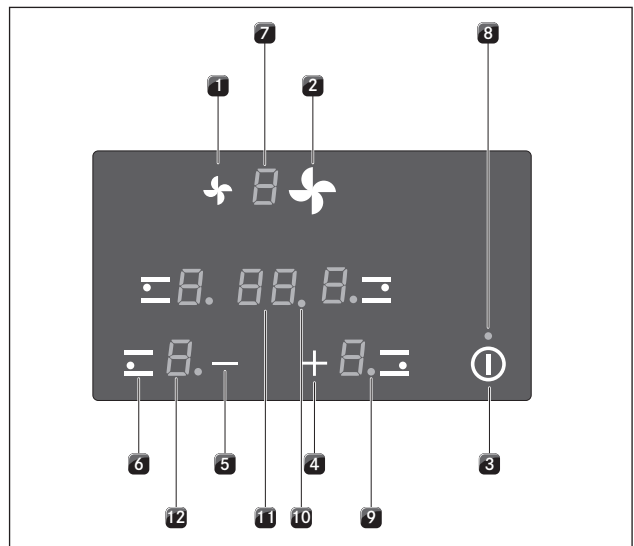
משמעות	תצוגה	אזור תצוגה
מאוורר כבוי	0	תצוגת עוצמת מאוורר
עוצמת הפעלה	1 ... 2	
הגדרת עוצמה	P	
הפעלה מושהית	n	
עוצמה	1 ... 9	תצוגת אזורי בישול
הגדרת עוצמה	P	
דרגת שמירה על חום	u	
תצוגת שארית חום: אזור הבישול כבוי אך עדיין חם (טמפרטורה גבוהה מ-60°C)	H	
מנגנון למניעת הפעלה על-ידי ילדים מופעל	L	
פעולת חימום אוטומטי מופעלת	A	
הכיריים מופעלות	דולקת	נורית חיווי הפעלה
הכיריים כבויות	כבויה	
הטיימר (לבישול ביצים) מופעל	דולקת	נורית חיווי אזור בישול
הטיימר נבחר (00); לא מוגדר זמן; הטיימר עם הערך הקטן ביותר (מופעל טיימר נוסף); הטיימר הסתיים	מהבהבת	
הטיימר כבוי	כבויה	
מספר הדקות המוגדר עבור הטיימר לזמן קצר (לבישול ביצים) או הטיימר לכיבוי אוטומטי	01 ... 99	תצוגת טיימר
הטיימר מופעל, לא מוגדר זמן	00	

טבלה 5.1: משמעות התצוגות

הפעלה באמצעות לחצני מגע

לוח הבקרה מצויד בלחצני מגע ובאזורי תצוגה אלקטרוניים. לחצני המגע מגיבים לנגיעת אצבע. הפעלת המכשיר מתבצעת על-ידי לחיצה על לחצן המגע המתאים בעזרת האצבע. יש ללחוץ על לחצן המגע עד שנשמע צליל אישור או עד שהתצוגה משתנה בהתאם.

5.2 לוח הבקרה ועקרונות פעולת המכשיר



איור 5.4 לוח בקרה

לחצני מגע:

- [1] הפחתת עוצמת מאוורר
- [2] הגברת עוצמת מאוורר
- [3] הפעלה/כיבוי של הכיריים
- [4] הגברת עוצמה
- הגדלת ערך טיימר
- [5] הפחתת עוצמה
- הפחתת ערך טיימר
- [6] בחירת אזור בישול

5.3 עקרון פעולת אזורי הבישול

מתחת לאזור הבישול נמצא גוף חימום המופעל באמצעות קרינת חום עם רכיב חימום. בעת הפעלת אזור בישול, רכיב החימום מפיק חום, המוקרן ישירות על תחתית כלי הבישול ומחמם אותה.

5.3.1 דרגות עוצמה

עוצמה	משימה
u	שמירה על חום של תבשיל מוכן
1	המסת חמאה 'שוקולד או ג'לטין
1 - 3	שמירה על חום של רטבים ומרקים, אידי אורז
2 - 6	בישול תפוחי אדמה, פסטה, מרקים, נזידים, אידי ירקות ודגים, לפתני פירות, הפשרת תבשילים
6 - 7	טיגון במחבת עם ציפוי מונע הידבקות, טיגון חסכוני (ללא חימום יתר של השמן) של שניצלם, דגים
7 - 8	חימום שמן, צליית בשר, עיבוי (צמצום) רטבים סמיכים ומרקים, טיגון חביתות
9	הרתחת כמויות גדולות של נוזלים, צליית אומצות (סטייקים)
p	הרתחת מים

טבלה 5.2: המלצות לבחירת עוצמה

הנתונים שבטבלה הם ערכים מקורבים. מומלץ להפחית או להגביר את העוצמה בהתאם לכלי הבישול ולכמות המזון.

5.3.2 הגדרת עוצמה

אזור הבישול השמאלי הקדמי (אזור בישול "היפר") מצויד בהגדרת עוצמה, לעוצמת חימום מוגברת. בעזרת הגדרת העוצמה ניתן לחמם במהירות כמויות גדולות של מים. בעת הפעלת הגדרת העוצמה, אזור הבישול פועל בעוצמת חימום גבוהה במיוחד. לאחר 30 דקות, אזור הבישול עובר אוטומטית לעוצמה 9. אם אזור בישול מסוים פועל בדרגת ההגברה P, אפשר להפעיל את אזור הבישול השני בצד זה בדרגה 5 לכל היותר.

מידע לעולם אל תשתמש בהגדרת העוצמה לחימום שמן, שומן וכדומה. עוצמת החימום הגבוהה עלולה לגרום להתחממות יתר של תחתית הסייר ו"לשרוף" אותו.

5.3.3 פעולת חימום אוטומטי

אזורי הבישול מצוידים בתכונת חימום אוטומטי הניתנת להפעלה ולכיבוי כרצונך. בתצוגה מופיע החיווי A. תכונה זו מאפשרת להפעיל את אזור הבישול בעוצמה מלאה למשך זמן מסוים לאחר הפעלתו. לאחר משך זמן זה, אזור הבישול מוגדר אוטומטית בחזרה לדרגת העוצמה הנבחרת.

עוצמה	1	2	3	4	5	6	7	8
משך חימום מואץ בדקות/ שניות	1:00	3:00	4:48	6:30	8:30	2:30	3:30	4:30

טבלה 5.3: סקירה על פעולת החימום האוטומטי

5.3.4 תכונות טיימר

באפשרותך להשתמש ב-2 תכונות טיימר:
 ■ טיימר לזמן קצר (טיימר לבישול ביצים), ללא כיבוי אוטומטי של אזור בישול.
 ■ טיימר כיבוי אוטומטי, לכיבוי אוטומטי של אזור בישול.

5.3.5 כלי בישול מתאימים

מידע למבנה ולאיכות של כלי הבישול יש השפעה משמעותית על משך הבישול, על הזמן שנדרש להתחממות תחתית כלי הבישול ועל תוצאות הבישול.

כלי בישול המסומנים בסמל זה מתאימים לגופי חימום הפועלים באמצעות קרינת חום. כלי בישול המיועדים למשטחי חימום באמצעות קרינה חייבים להיות עשויים ממתכת ובעלי יכולת הולכת חום טובה.



כלי בישול מתאימים עשויים מהחומרים הבאים:
 ■ פלדת אל-חלד, נחושת או אלומיניום
 ■ פלדה בציפוי אמייל
 ■ ברזל יצוק

◀ בדוק בקפידה את תחתית כלי הבישול. תחתית כלי הבישול חייבת להיות שטוחה, ללא גומחה או שקע. גומחה או שקע בתחתית כלי הבישול עלולים לגרום להתחממות יתר של כלי הבישול כתוצאה מבקרת טמפרטורה שגויה של אזור הבישול. אין להשתמש בכלי בישול בעלי חריצים או שוליים חדים בתחתית, מכיוון שהם עלולים לשרוט את משטח הכיריים.

◀ הנח את כלי הבישול ישירות על הזכוכית הקרמית (ללא תחתית חיצונית וכדומה).

5.4 עקרון פעולת קולט האדים

5.4.1 הגדרת עוצמה

קולט האדים מצויד בהגדרת עוצמה, לעוצמת הפעלה מוגברת.

בעזרת הגדרת העוצמה ניתן לקלוט ביתר מהירות אדי בישול המשתחררים בכמויות גדולות. לאחר 10 דקות, הגדרת העוצמה מתחלפת אוטומטית לעוצמה 2.

5.4.2 הפעלה מושהית אוטומטית

קולט האדים מופעל בעוצמה נמוכה לאחר הבישול, וכבה אוטומטית לאחר 20 דקות.

5.4.3 תצוגת שירות מסנן

תצוגת שירות המסנן מופעלת לאחר 150 שעות הפעלה של קולט האדים. מסנן הפחם הפעיל הגיע לסוף חיי השירות שלו (עבור סחרור אוויר בלבד), ומסנן השומן מפלדת אל-חלד זקוק לניקוי יסודי.

- ההגנה מפני התחממות יתר תנקוט אחד מהאמצעים הבאים:
- אם דרגת ההגברה פעילה, היא תונמך.
- לא יתאפשר להפעיל את דרגת ההגברה P.
- העוצמה המוגדרת מופחתת.
- הכיריים מכובים לגמרי.
- לאחר זמן קירור מספיק אפשר שוב להשתמש במלוא הפונקציות של הכיריים.

5.5.4 כיבוי אוטומטי בעת לחיצה ממושכת על לחצנים

- הכיריים כבות אוטומטית בעת לחיצה על אחד או יותר מלחצני המגע למשך יותר מ-10 שניות (באמצעות נגיעת אצבע, חפץ כלשהו או לכולך).
- בתצוגה מופיע E-03.
- לאחר שניות אחדות, הכיריים כבות.
- הסר את האצבע או החפץ מהכיריים.
- במידת הצורך, נקה את הכיריים.
- אם יש צורך, הפעל את הכיריים מחדש.

5.5.5 מנגנון למניעת הפעלה על-ידי ילדים

המנגנון למניעת הפעלה על-ידי ילדים מונע הפעלה לא רצויה של הכיריים. ניתן להפעיל את מנגנון מניעת הפעלה רק כאשר הכיריים מופעלות וכל אזורי הבישול כבויים (ראה בפרק 'הפעלה').

■ בתצוגת שירות המסנן מופיע F (מהבהב).

- תצוגת שירות המסנן מופיעה בכל פעם שמפעילים את קולט האדים ונשארת פעילה עד שמחליפים את המסנן ומאפסים את תצוגת שירות המסנן.
- ניתן להמשיך בהפעלה באופן בלתי מוגבל.

5.5 מנגנוני בטיחות

5.5.1 תצוגת שארית חום

מידע כל עוד בתצוגת אזורי הבישול מופיע H (תצוגת שארית חום), אין לגעת באזור הבישול ואין להניח עליו חפצים או כלים רגישים לחום. קיימת סכנת כוויה או שרפה!

לאחר הכיבוי, הכיריים עדיין חמות. בתצוגת אזורי הבישול מופיע H (תצוגת שארית חום). לאחר שאזור הבישול מתקרר במידה מספקת (טמפרטורה $>60^{\circ}\text{C}$), תצוגת אזור בישול זו נכבית.

5.5.2 כיבוי בטיחותי

אזור בישול

כל אזור בישול נכבה אוטומטית, אם הוא מופעל בעוצמה קבועה במשך זמן רב יותר ממשך הפעלה המרבי (ראה טבלה 4.3). לאחר מכן, בתצוגת אזורי הבישול מופיע H (תצוגת שארית חום) (ראה בפרק 'תיאור המכשיר').

עוצמה	1	2	3	4	5	6	7	8	9
כיבוי לאחר ... שעות	6	6	5	5	4	1.5	1.5	1.5	1.5

טבלה 5.4: סקירה על תכונת הכיבוי הבטיחותי

◀ אם ברצונך לחדש את הפעלת אזור הבישול, הפעל את אזור הבישול מחדש (ראה בפרק 'הפעלה').

קולט אדים

קולט האדים כבה אוטומטית, אם חלפו 120 דקות מבלי שלחצת על שום לחצן.

5.5.3 הגנה מפני התחממות יתר

מידע כאשר הכיריים מתחממים מדי ההספק פוחת או הכיריים כבים לגמרי.

- המכשיר מצויד בהגנה מפני התחממות יתר. ההגנה מפני התחממות יתר עשויה להיכנס לפעולה כאשר:
- מחממים כלי בישול ריק.
- מחממים שמן או שומן בדרגת עוצמה גבוהה.
- מפעילים מחדש אזור בישול חום לאחר הפסקת חשמל.

6 התקנה

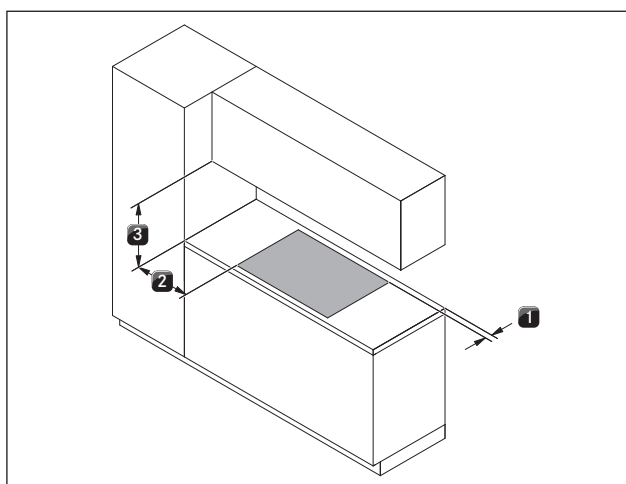
6.2 כלי עבודה וציוד עזר

- לשם התקנה מקצועית של הכיריים, דרושים כלי העבודה הבאים:
 - עיפרון
 - מקדחה או מקדחה נטענת עם מקדח לעץ בקוטר 5 מ"מ (עבור הקיר האחורי)
 - מסור אנכי (ג'יגסו) או מסור ידני
 - תרשים קידוח עבור מקטע הקיר האחורי (כלול באריזה)
 - מברג פיליפס Z2
 - חומר איטום מסיליקון לאיטום המרווחים

6.3 הנחיות התקנה

6.3.1 מרווחי בטיחות

שמור על מרווחי הבטיחות הבאים: ◀



איור 6.1 מרווח מינימלי מומלץ

- [1] מרווח מינימלי של 50 מ"מ מאחור, בין הפתח במשטח העבודה לשפה האחורית של משטח העבודה.
- [2] מרווח מינימלי של 300 מ"מ בין הקצה הימני והקצה השמאלי של הפתח במשטח העבודה לבין הארון או הקיר הסמוכים.
- [3] מרווח מינימלי של 600 מ"מ בין משטח העבודה לארון העילי. מסיבות ארגונומיות, מומלץ לשמור על מרווח מינימלי של 1000 מ"מ.

6.3.2 משטח עבודה וארונות מטבח

- ◀ בעת הכנת הפתח עבור הכיריים במשטח העבודה, יש לשמור על מידות הפתח שצוינו.
- ◀ אטום היטב את אזורי החיתוך בפתח שבמשטח העבודה.
- ◀ ציית להוראות של יצרן משטח העבודה.
- במידת האפשר, יש להרחיק קורות רוחביות של רהיטים מאזור הפתח במשטח העבודה.
- אין צורך להתקין משטח הפרדה מתחת לכיריים. אם מתוכנן משטח הגנה לכבל (משטח הפרדה), יש לשים לב לנושאים הבאים:
 - יש לחבר אותו כך שניתן יהיה גם לפרק אותו לצורך עבודות תחזוקה.
 - כדי לאפשר אוורור מספיק של הכיריים יש לשמור על מרווח של לפחות 15 מ"מ לקצה התחתון של הכיריים.
 - המגירות או המדפים התחתונים של הארון התחתני חייבים להיות ניתנים לשליפה.

- ◀ ציית לכל הוראות הבטיחות והאזהרות (ראה בפרק 'בטיחות').
- ◀ פעל לפי ההוראות שסופקו על-ידי היצרן.

מידע כבל אספקת החשמל חייב להיות נגיש בזמן ההתקנה.

מידע אין להתקין את המכשיר מעל מקררים והתקני קירור, מדיחי כלים, כיריים, תנורי אפייה, מכונות כביסה ומייבשי כביסה.

מידע יש להשתמש במשטח תמיכה עבור משטחי העבודה ובפסי חיבור לקיר מחומרים עמידים בחום (עד 100°C בקירוב).

מידע יש לאטום את המרווחים במשטח העבודה בחומר מתאים להגנה מפני לחות, ובמידת האפשר לצייד את הפתח בחומר מבודד חום.

מידע אין להפעיל את קולט האדים המובנה יחד עם כיריים של יצרנים אחרים.

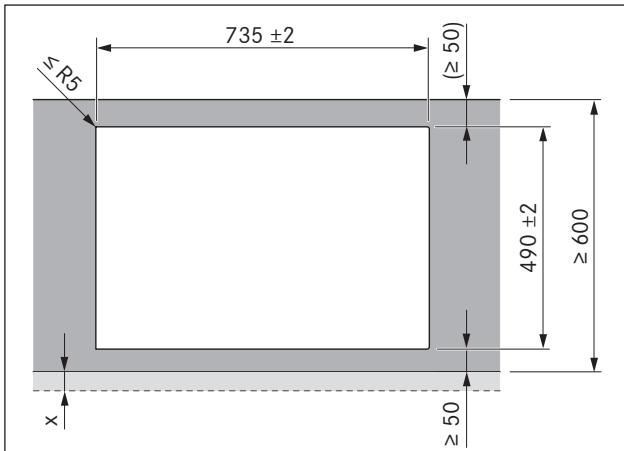
6.1 בדיקה של תכולת האריזה

שם	כמות
כיריים קרמיות מזכוכית היפר, עם קולט אדים	1
חריר בניסה	1
מסנן שומן מפלדת אל-חלד	1
מסנן פחם פעיל BAKF (BHU בלבד)	2
תעלת אוורור גמישה (BHU בלבד)	1
ברגים שטוחים (BHU בלבד)	6
הארכת יציאת אוויר אופקית BLAVH1 (בדגם BHA בלבד)	1
תפסי התקנה	5
סרט איטום	1
זכוכית קרמית Schaber	1
תפסי עיגון כבל	3
הוראות הפעלה והתקנה	1
בורג ראש צילינדר (עדשה)	5
תרשים קידוח	1
ערכת לוחות איזון גובה	1

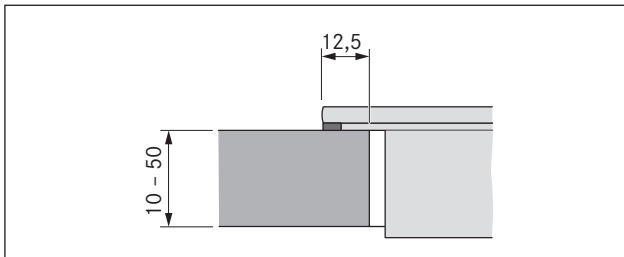
טבלה 6.1: תכולת האריזה

- ◀ ודא שהאריזה מכילה את כל הרכיבים ושארף רכיב לא ניזוק.
- ◀ במקרה של חלקים חסרים או פגומים, פנה בהקדם האפשרי לשירות הלקוחות של BORA.
- ◀ לעולם אל תתקין חלקים פגומים.
- ◀ השלך את חומרי האריזה בדרך נאותה (ראה בפרק 'הוצאה משימוש, פירוק וסילוק מכשירים ישנים').

התקנה עילית

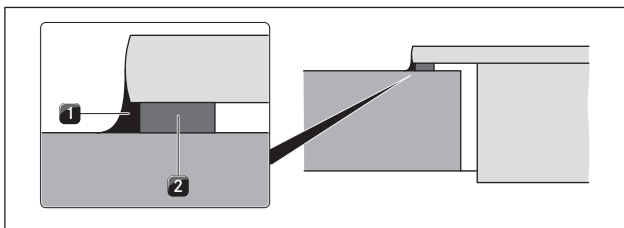


איור 6.5 מידות פתח עבור התקנה עילית

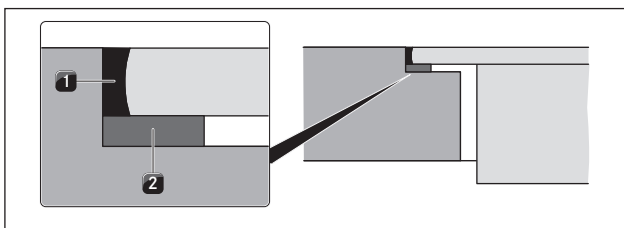


איור 6.6 מידות אוגן עבור התקנה עילית

6.5 התקנת סרט איטום



איור 6.7 סרט איטום בהתקנה עילית



איור 6.8 סרט איטום בהתקנה מובנית

- [1] חומר איטום מסיליקון שחור ועמיד בחום
- [2] סרט איטום

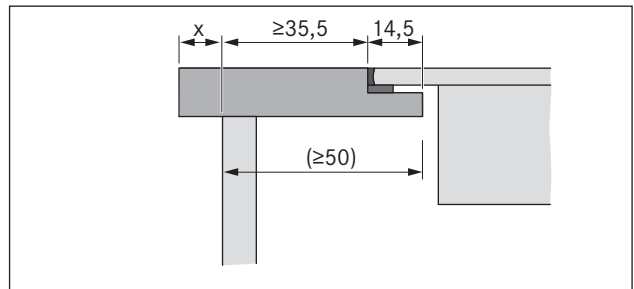
לפני ביצוע התקנה עילית, הדבק את סרט האיטום שצורף לאריזה [2] באופן רציף על החלק התחתון של הכיריים. עבור התקנה מובנית, הדבק את סרט האיטום [2] על השוליים האופקיים של הפתח במשטח העבודה, גם אם אתה מצייד את הכיריים בחומר איטום מסיליקון [1] או בחומר דומה.

■ במכשירי סחרור אוויר פתח הזרימה החוזרת צריך להיות גדול מ-500 סמ"ר (לדוגמה על ידי קיצור פסי הבסיס או שימוש בתריס בבסיס).

6.4 מידות הפתח עבור הכיריים

מידע כל המידות מהקצה הקדמי של הלוח הקדמי.

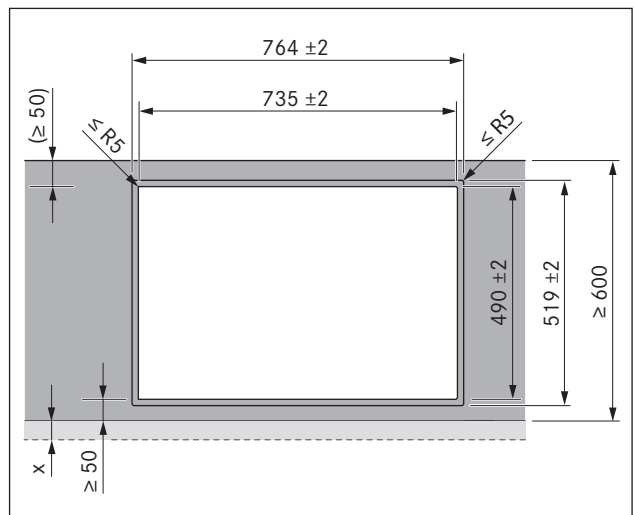
בליטת משטח העבודה



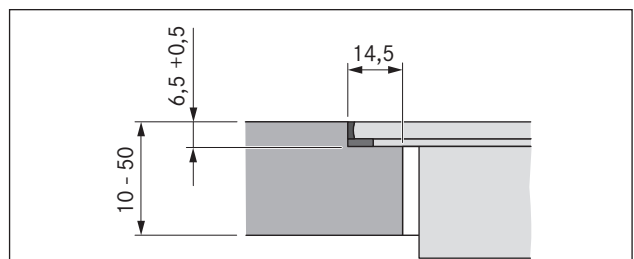
איור 6.2 בליטת משטח העבודה

◀ שים לב למידת הבליטה x של משטח העבודה כשאתה חותך את הפתח במשטח העבודה. תקף להתקנה מובנית ולהתקנה עילית.

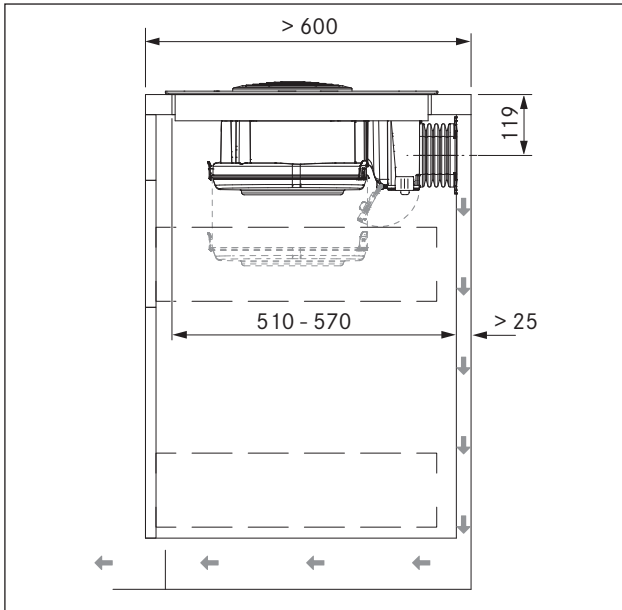
התקנה מובנית



איור 6.3 מידות פתח עבור התקנה מובנית



איור 6.4 מידות מופחתות עבור התקנה מובנית

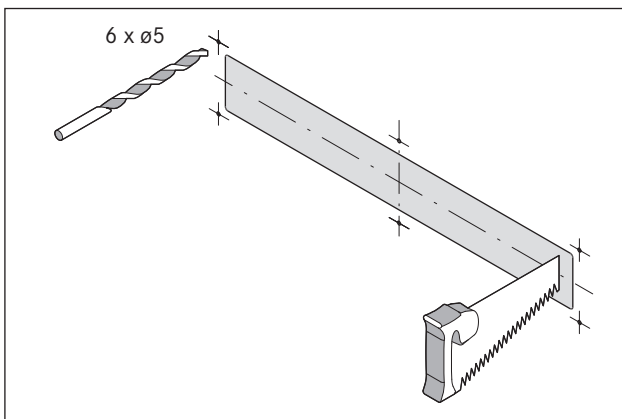


איור 6.10 מידות התקנה עבור יחידת סחרור אוויר, עומק משטחי עבודה 600 מ"מ

- הארון התחתי חייב לכלול דופן אחורית מלאה כדי שהזרימה החוזרת של האוויר המסוחרר לא תנותב לחלל הגוף הקדמי.
- הדופן האחורית חייבת להיות מצוידת בפתח.
- יש לשמור על מרווח מינימלי של 20 מ"מ בין הדופן האחורית של חלל ההתקנה ליחידת הריהוט או קיר החדר הסמוכים עבור פתח הזרימה החוזרת.

הכנת הדופן האחורית של הרייט

- ◀ התאם את הדופן האחורית לדרישות של מידות ההתקנה.
- ◀ בעת הצורך, הסר את הדופן האחורית.
- ◀ בעת הצורך, הארך את גובה הדופן האחורית כדי שחלל ההתקנה יהיה סגור בחלקו הקדמי.



איור 6.11 פתח וקדחי חיבור

- ◀ בעזרת תרשים הקידוח שצורף למוצר, סמן ביחס לאמצע הכיריים את פתח הזרימה החוזרת ואת קדחי החיבור בהתאם למידות ההתקנה.
- ◀ צור את הפתח באמצעות מסור.
- ◀ קדח את קדחי החיבור.
- ◀ קצר את גובה פסי הבסיס או צור פתחים מתאימים בבסיס.

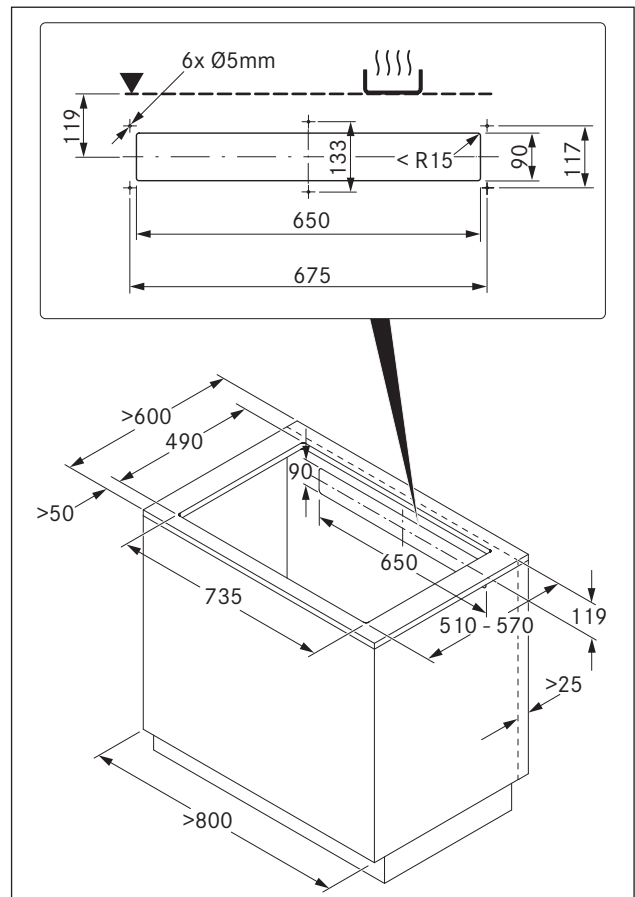
6.6 התקנה של יחידת סחרור אוויר (BHU)

מידע יש לשמור על מרווח מינימלי של 25 מ"מ עבור פתח הזרימה החוזרת האנכי.

מידע דרוש פתח זרימה חוזרת בגודל של 500 סמ"ר לפחות.

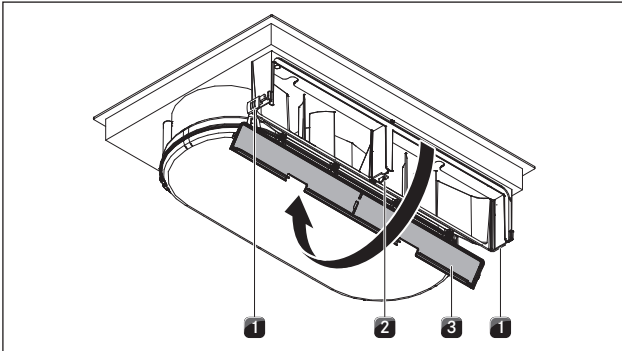
אם קולט האדים יופעל במצב סחרור אוויר בלבד, ניתן להפעיל את המכשיר יחד עם אח או תנור הסקה פתוחים ללא צורך באמצעי בטיחות נוספים.

מידות התקנה



איור 6.9 מידות רהיט עבור יחידת סחרור אוויר

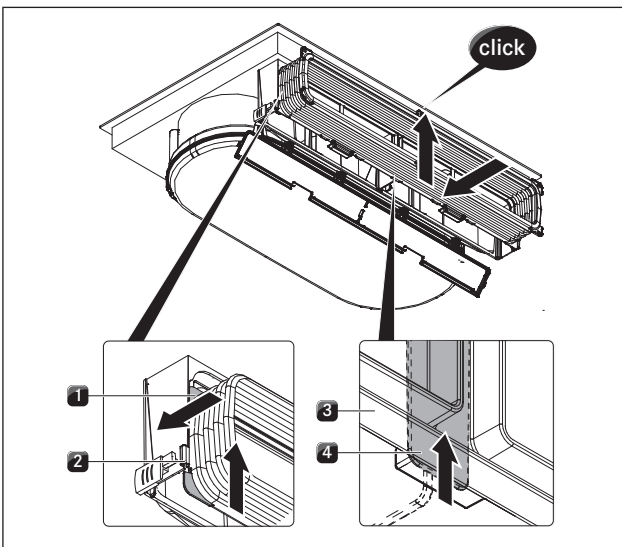
- ◀ לפני ההתקנה הסר את פיית הכניסה [3] ואת מסנן השומנים מפלדת אל-חלד [4].
- ◀ בעת ההתקנה השתמש בפתח היניקה [2] כידית אחיזה.
- ◀ הרם את הכיריים [1] באלכסון לפתח במשטח העבודה [5].
- ◀ מקם את הכיריים [1] במרכז הפתח במשטח העבודה [5].



איור 6.14 פתיחת כיסוי התושבת

- [1] נעילה צדית
- [2] נעילה אמצעית
- [3] מכסה בית מסנן הפחם הפעיל

- ◀ פתח את שתי הנעילות הצדיות [1] ואת הנעילה המרכזית [2], ואז פתח מלמטה את המכסה של בית מסנן הפחם הפעיל [3].

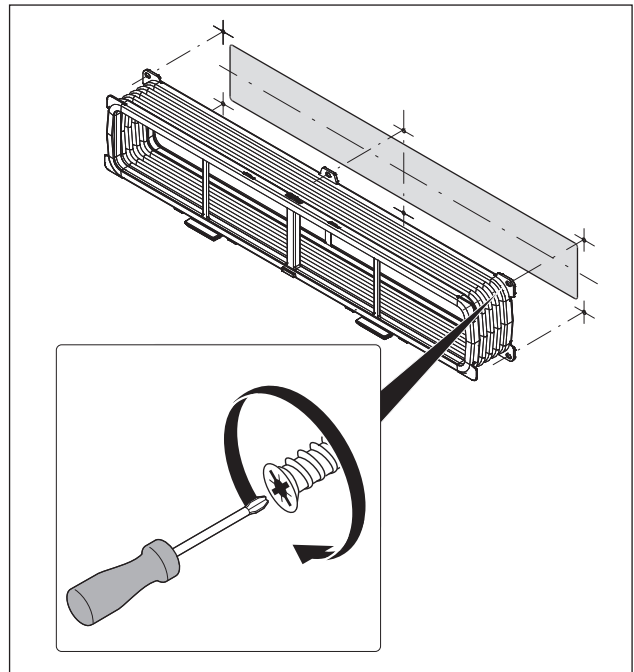


איור 6.15 תליית המסגרת של תעלת האוורור הגמישה

- [1] תפסים
- [2] חריץ בבית מסנן הפחם הפעיל
- [3] מסגרת התעלה הגמישה
- [4] נעילה תחתונה

- ◀ הכנס את המסגרת של התעלה הגמישה לחריץ שבבית מסנן הפחם הפעיל [2].
- ◀ ודא ששני התפסים הצדיים [1] נמצאים בתוך המסילה.
- ◀ דחף את המסגרת [3] כלפי מעלה, עד שהנעילה התחתונה [4] והעליונה ננעלות במרכז.
- ◀ ודא שכל צדי המסגרת יושבים במקומם בחריץ בבית מסנן הפחם הפעיל.

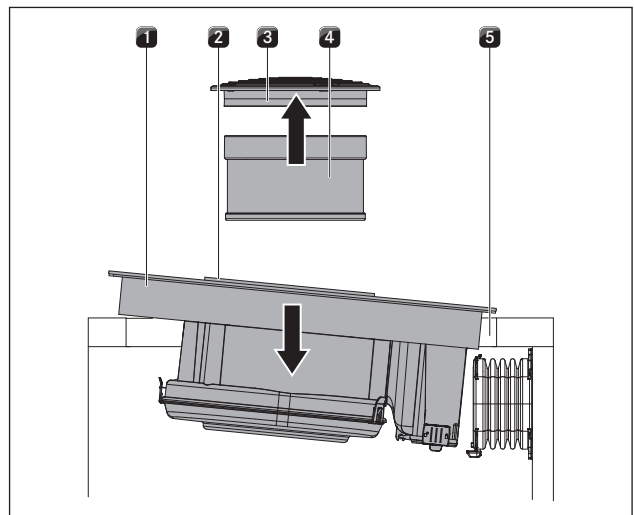
הברגת תעלת האוורור הגמישה



איור 6.12 תעלת אוורור גמישה עם 6 ברגים שטוחים מסוג 6.3x10 מ"מ

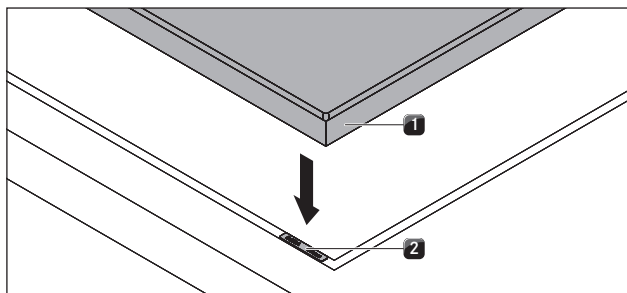
- ◀ הברג בחוזקה את תעלת האוורור הגמישה אל הדופן האחורית של הרהיט בעזרת מברג (אין להשתמש במברגה).

התקנת הכיריים



איור 6.13 התקנת הכיריים בשיפוע

- [1] כיריים
- [2] פתח שאיבה
- [3] חריץ כניסה
- [4] מסנן שומן מפלדת אל-חלד
- [5] פתח משטחי העבודה



איור 6.18 לוחות איזון גובה

- [1] כיריים
- [2] לוח איזון גובה

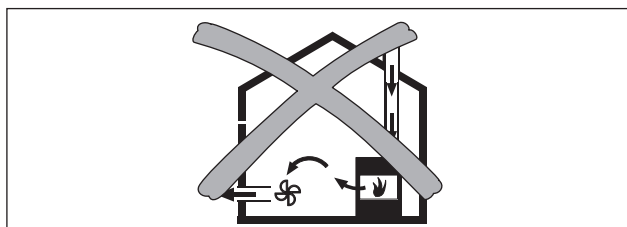
- ◀ במקרה הצורך, יש להניח תחת המכשיר לוחות איזון גובה [2].
- ◀ הדק את הכיריים למשטח העבודה בעזרת תפסי הידוק [6].
- ◀ לאחר מכן, התקן את מסנן השומן מפלדת אל-חלד [4] ואת חריר הכניסה [3].
- ◀ מלא את המרווח שנותר מסביב לכיריים בחומר איטום מסיליקון שחור ועמיד בחום.

6.7 התקנת יחידת יציאת אוויר (BHA)

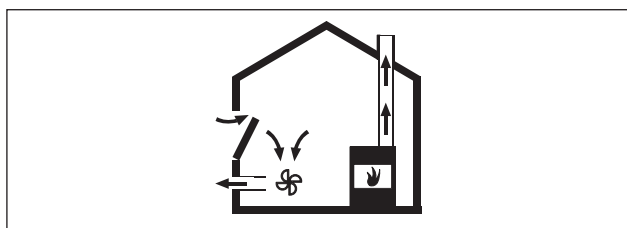
מידע בעת התקנת צינור יציאת האוויר, ציית לחוקים ולתקנות התקפים במדינתך ובאזורך. יש לוודא שקיים אוורור מספק.

6.7.1 הפעלת קולט האדים יחד עם אח או תנור הסקה פעילים תוך ניצול האוויר שבחלל החדר.

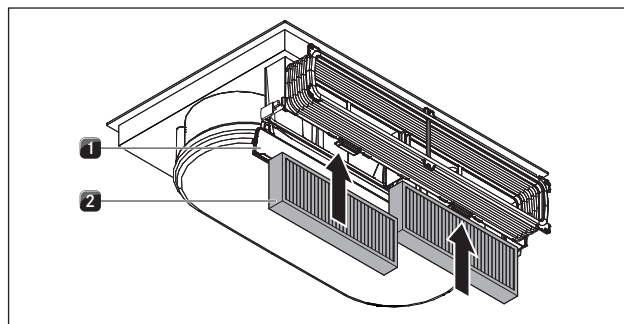
אח או תנור הסקה שמובער תוך ניצול האוויר שבחלל החדר (לדוגמה, התקני חימום המופעלים באמצעות גז, נפט, עץ או פחם, והתקני חימום מים) יונקים אוויר לבעירה מחלל החדר ומובילים את גזי הפליטה באמצעות מערכת פליטה (כגון ארובה) לאוויר הפתוח. במצב יציאת אוויר, קולט האדים שואב אוויר מחלל החדר ומחלל החדרים הסמוכים. ללא אוורור נאות, נוצר ואקום. גזים רעילים עלולים להישאב חזרה לתוך חלל המגורים מהארובה או מתעלת האוורור.



איור 6.19 התקנה אסורה של יציאת האוויר



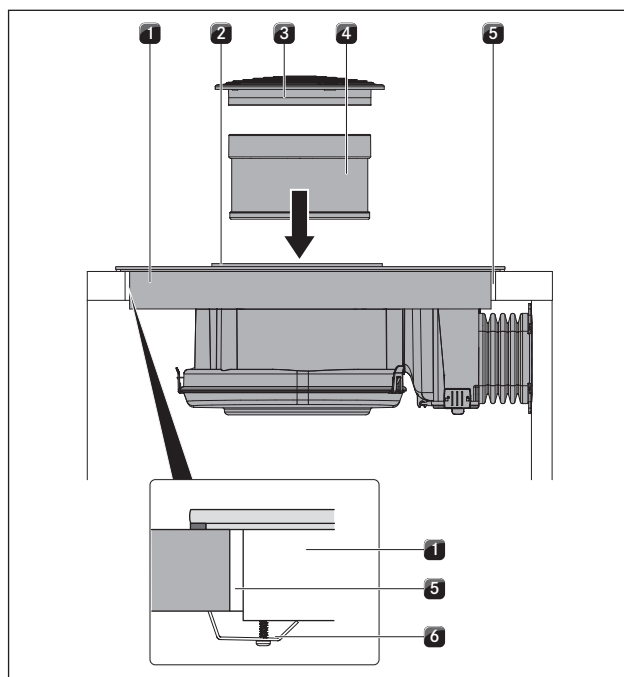
איור 6.20 התקנה נכונה של יציאת האוויר



איור 6.16 התקנת מסנן פחם פעיל

- [1] כיסוי התושבת של מסנן הפחם הפעיל
- [2] מסנן פחם פעיל

- ◀ הוצא את מסנני הפחם הפעילים מאריזתם.
- ◀ הכנס את שני מסנני הפחם הפעילים [2] למקומם מלמטה.
- ◀ שים לב לכיוון הזרימה של המסנן. הוא מסומן בחץ.
- ◀ סגור את כיסוי התושבת [1].



איור 6.17 הידוק מרכז הכיריים למקומו

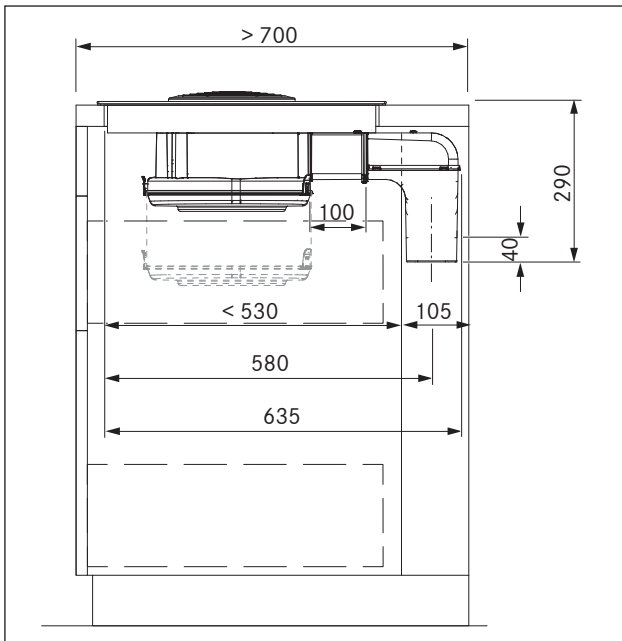
- [1] כיריים
- [2] פתח שאיבה
- [3] חריר כניסה
- [4] מסנן שומן מפלדת אל-חלד
- [5] פתח משטחי העבודה
- [6] תפס הידוק

בעת התקנה עילית

- ◀ ודא ששרט האיטום של הכיריים נח על משטח העבודה.

בעת התקנה מובנית

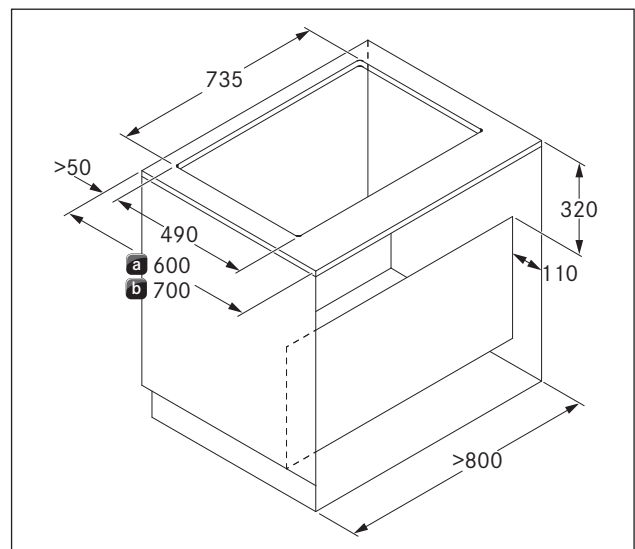
- ◀ ודא ששרט האיטום אוטם את הכיריים כהלכה לכל היקפם.



איור 6.23 מידות התקנה עבור יציאת אוויר, החל מעומק משטח עבודה של 700 מ"מ

- ◀ בעת הפעלה בו-זמנית של קולט האדים ושל אח או תנור הסקה באותו החלל, ודא:
 - שתת הלחץ אינו עולה על 4 Pa (5-10 x 4 בר)
 - שמופעל התקן בטיחות (כגון מפסק מגע חלון מגנטי, מפסק לחץ או מפסק ואקום), שמבטיח אספקה נאותה של אוויר טרי.
 - שיציאת האוויר אינה מובילה לארובה, שמשמשת עבור התקנים שמופעלים באמצעות גז או דלקים אחרים.
 - שההתקנה נבדקה ואושרה על-ידי איש מקצוע מורשה (כגון טכנאי ארובות).

מידות התקנה



איור 6.21 מידות רהיט עבור יחידת יציאת אוויר

- [a] החל מעומק משטח עבודה של 600 מ"מ
- [b] החל מעומק משטח עבודה של 700 מ"מ

- תנאי התקנה**
- הדופן האחורית של הארון התחתי חייבת להתאים להתקנה של תעלת יציאת האוויר.
 - יש לשמור על מרווח מינימלי של 110 מ"מ בין הדופן האחורית של חלל ההתקנה ליחידת הריהוט או קיר החדר הסמוכים עבור תעלת יציאת האוויר.
 - יש להוביל החוצה את האוויר היוצא בתעלות יציאת אוויר מתאימות.
 - חתך הרוחב של תעלת יציאת האוויר חייב להיות 176 סמ"ר לפחות, במידה המתאימה לצינור עגול בקוטר 150 מ"מ.
 - האורך המרבי של תעלת יציאת האוויר הוא 6 מ'.
 - ניתן למצוא הנחיות לתכנון ההתקנה של תעלות יציאת האוויר במדריך האוורור של BORA.

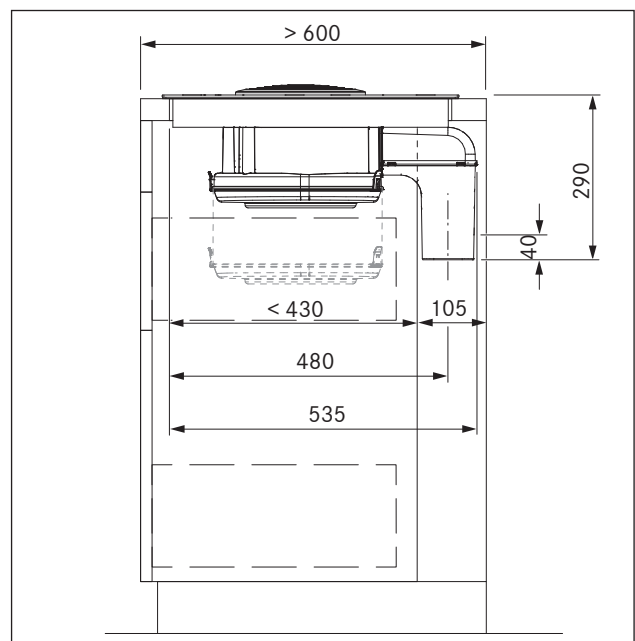
הכנת הדופן האחורית של הרהיט

- ◀ לפני ההתקנה, ודא שהמידות של הארון התחתי עומדות בדרישות ההתקנה של המכשיר ושל מערכת התעלות שתוכננה.
- ◀ בעת הצורך, התאם את המיקום של הדופן האחורית לדרישות של מידות ההתקנה.

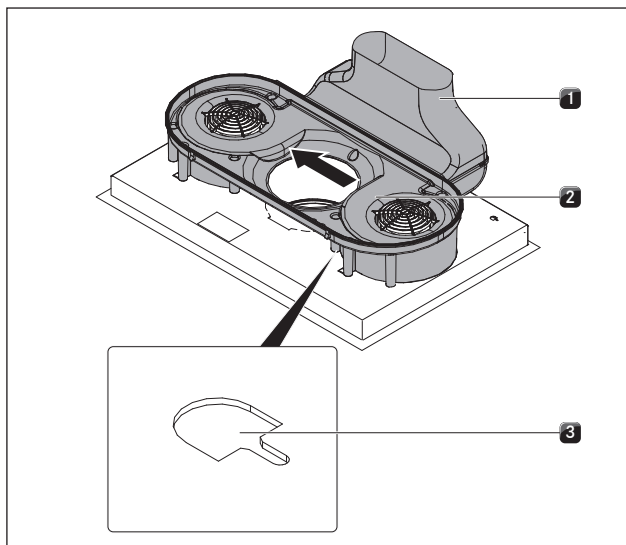
הארכה של תעלת יציאת האוויר

מידע כאופציה, ניתן להאריך לאחור את תעלת יציאת האוויר ב-100 מ"מ באמצעות הארכת יציאת האוויר האופקית BLAVH1.

- ◀ שלוף את חריר הכניסה ואת מסנן השמן מפלדת האל-חלד.
- ◀ הנח את הכיריים על משטח נקי ושטוח (כגון קרטון, חומרי האריזה), כאשר משטח הזכוכית הקרמית פונה כלפי מטה, כדי למנוע נזקים למשטח הזכוכית הקרמית.



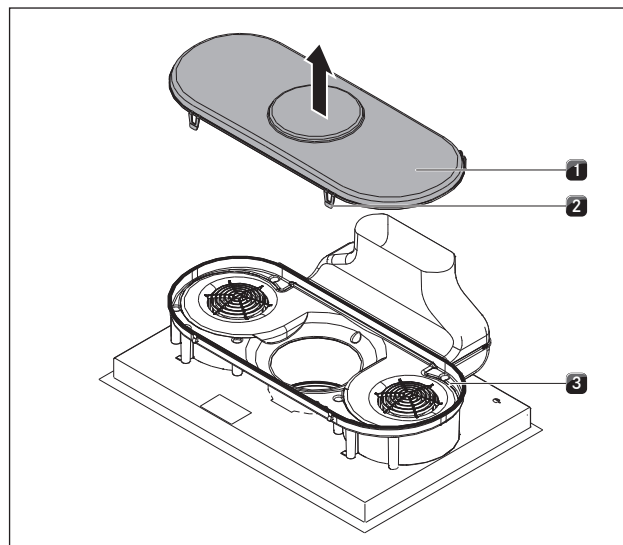
איור 6.22 מידות התקנה עבור יציאת אוויר, עומק משטח עבודה 600 מ"מ



איור 6.26 דחיפת יחידת ניתוב האוויר

- [1] קשת יציאת אוויר
- [2] יחידת ניתוב אוויר
- [3] פתח תושבת

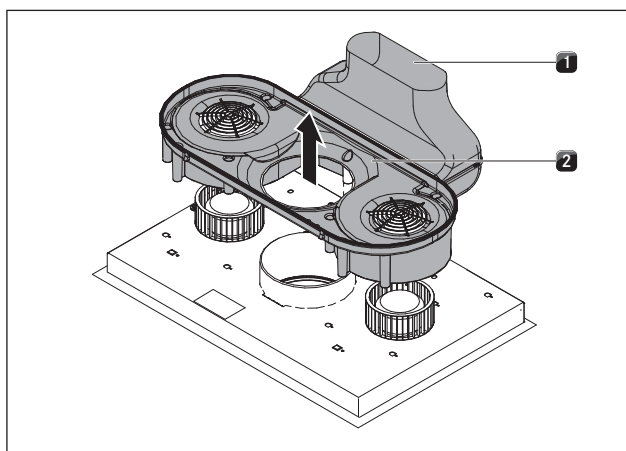
◀ דחף הצידה את יחידת ניתוב האוויר [2] יחד עם קשת יציאת האוויר [1] עד הקצה השמאלי של פתח התושבת [3].



איור 6.24 הסרת תחתית היחידה

- [1] תחתית היחידה
- [2] נעילות
- [3] יחידת ניתוב אוויר

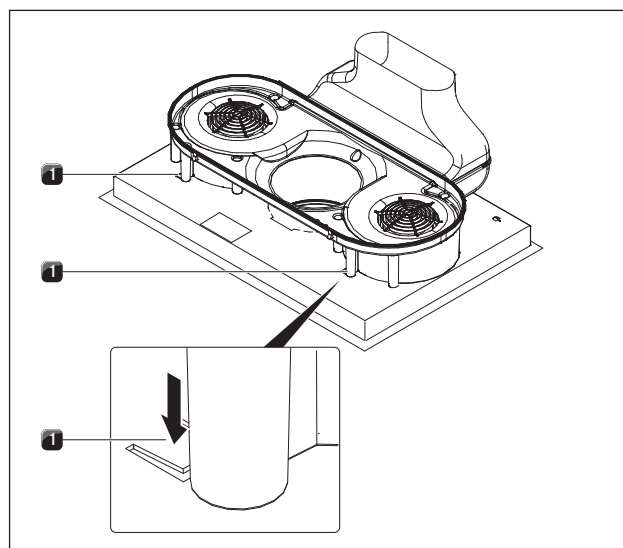
◀ פתח את 4 הנעילות [2].
 ◀ הסר את תחתית היחידה [1] של יחידת ניתוב האוויר [3].



איור 6.27 שליפה של יחידת ניתוב האוויר

- [1] קשת יציאת אוויר
- [2] יחידת ניתוב אוויר

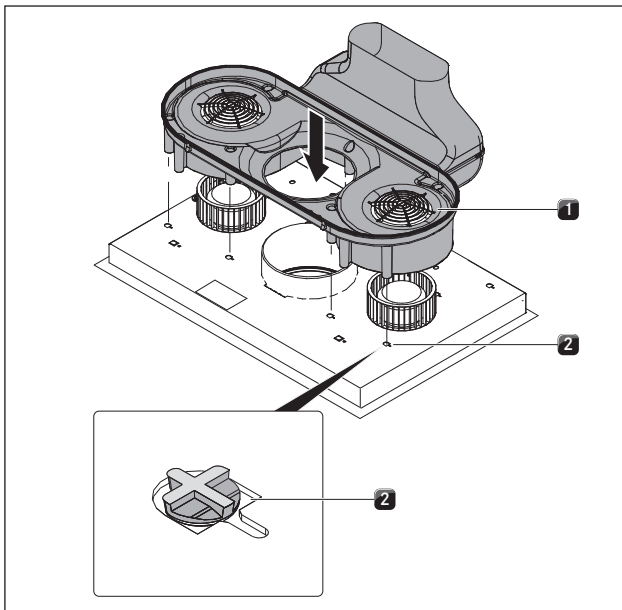
◀ שלוף את יחידת ניתוב האוויר [2] יחד עם קשת יציאת האוויר [1] כלפי מעלה.



איור 6.25 שחרור הנעילה של אבטחת ההתקנה

- [1] לשוניות אבטחת ההתקנה

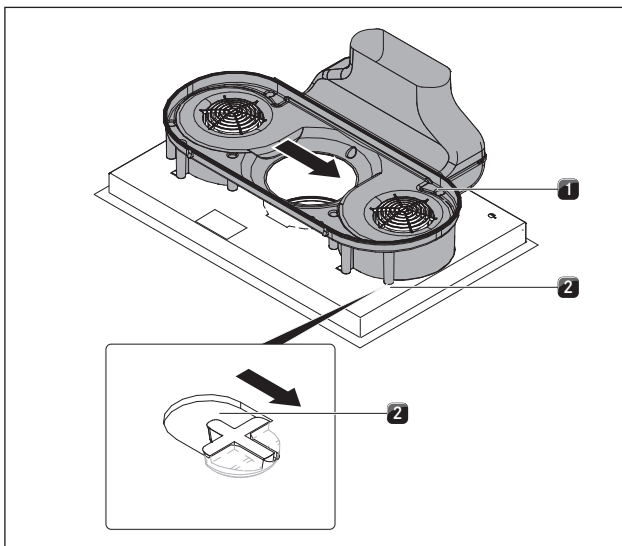
◀ בעזרת מברג, לחץ את הלשוניות משמאל ומימין [1] כלפי מטה כדי לשחרר את אבטחת ההתקנה.



איור 6.30 התקנת מכלול ניתוב האוויר על משטח הבסיס של הכיריים

- [1] מכלול ניתוב האוויר
- [2] פתחים

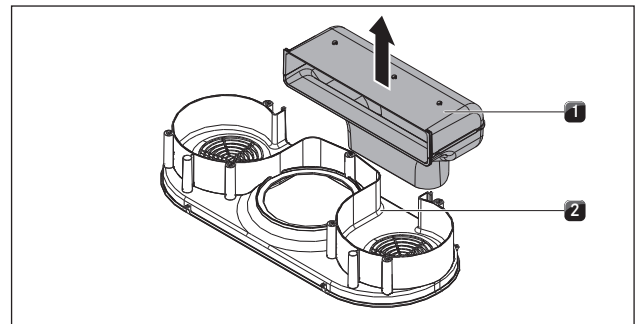
◀ מקם את מכלול ניתוב האוויר [1] על משטח הבסיס של הכיריים, כך שכל תפסי העיגון ימקומו בתוך הפתחים [2].



איור 6.31 נעילת מכלול ניתוב האוויר במקומו

- [1] מכלול ניתוב האוויר
- [2] פתחים

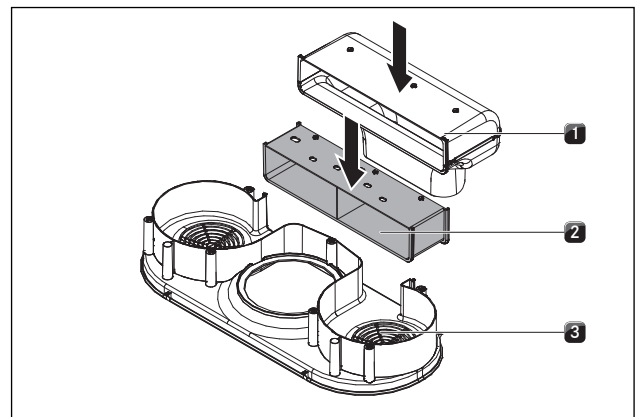
◀ כעת, דחף את מכלול ניתוב האוויר [1] ימינה, עד שהוא יינעל במקומו בתוך חריץ של הפתח [2].



איור 6.28 שליפה של קשת יציאת האוויר

- [1] קשת יציאת אוויר
- [2] יחידת ניתוב אוויר

◀ משוך את קשת יציאת האוויר [1] כלפי מעלה והוצא אותה מיחידת ניתוב האוויר [2].



איור 6.29 התקנת ההארכה של תעלת יציאת האוויר

- [1] קשת יציאת אוויר
- [2] ההארכה של תעלת יציאת האוויר
- [3] יחידת ניתוב אוויר

◀ התקן את ההארכה של תעלת יציאת האוויר [2] בתוך חריץ של יחידת ניתוב האוויר [3].

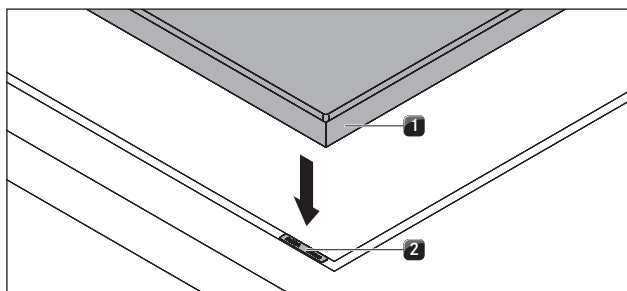
◀ התקן את קשת יציאת האוויר [1] בתוך חריץ ההארכה של תעלת יציאת האוויר [2].

בעת התקנה עילית

◀ ודא ששרט האיטום נח על משטח העבודה.

בעת התקנה מובנית

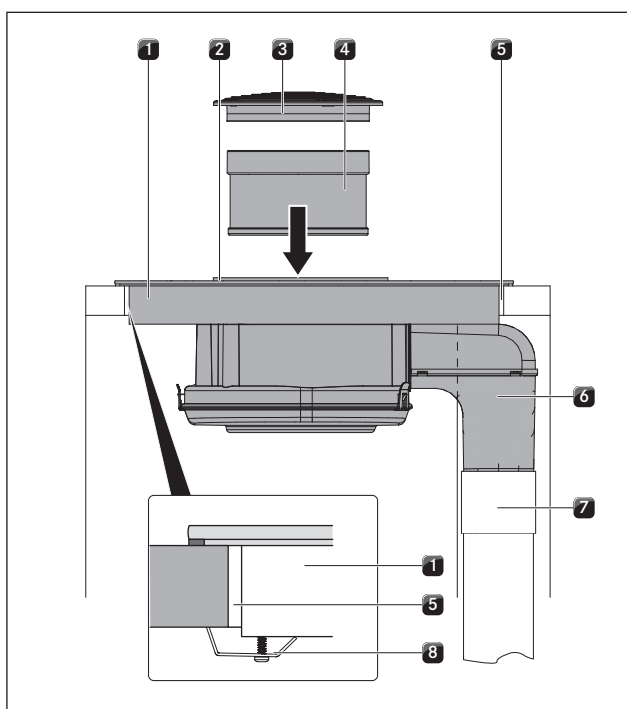
◀ ודא ששרט האיטום אוטם את הכיריים כהלכה לכל היקפם.



איור 6.34 לוחות איזון גובה

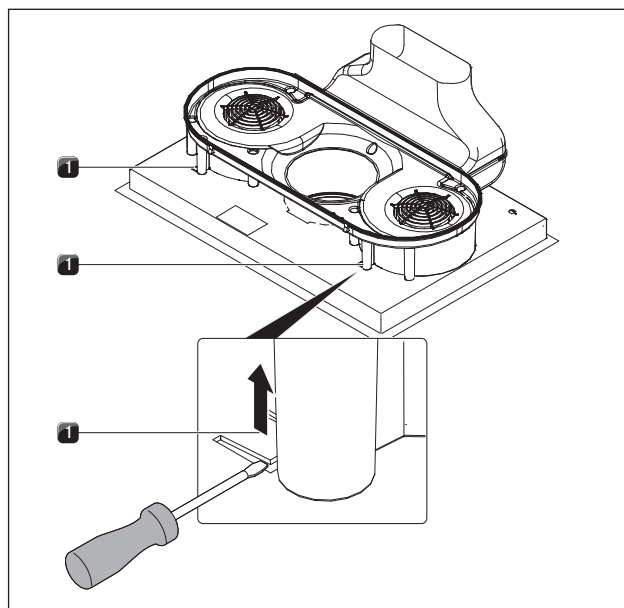
- [1] כיריים
[2] לוח איזון גובה

◀ במקרה הצורך, יש להניח תחת המכשיר לוחות איזון גובה [2].



איור 6.35 חיבור תעלת יציאת האוויר + הידוק

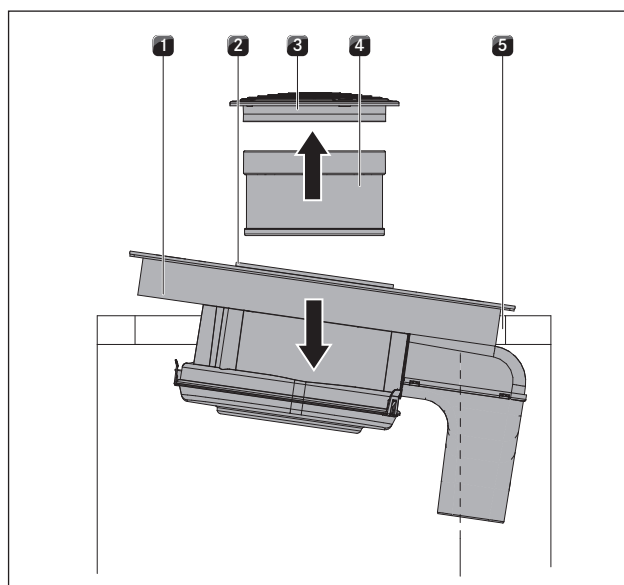
- [1] כיריים
[2] פתח שאיבה
[3] חריר כניסה
[4] מסנן שומן מפלדת אל-חלד
[5] פתח משטחי העבודה
[6] קשת יציאת אוויר
[7] תעלת יציאת אוויר
[8] תפס הידוק



איור 6.32 אבטחת התקנה

[1] לשוניות אבטחה עבור ההובלה וההתקנה

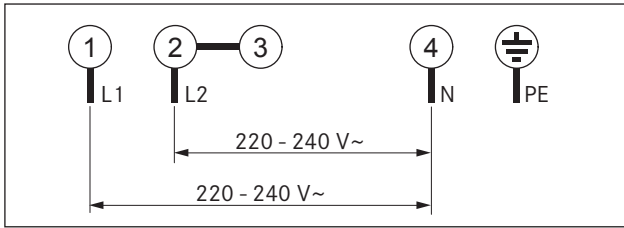
◀ לחץ כלפי מעלה את שתי לשוניות [1] אבטחת ההתקנה.
◀ הרם את הכיריים יחד עם קולט האדים.
◀ סובב את משטח הזכוכית הקרמית כלפי מעלה.



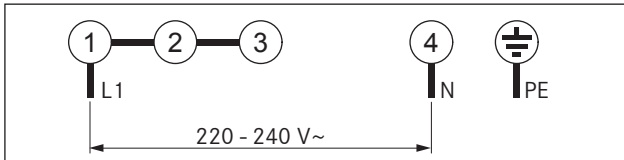
איור 6.33 התקנת הכיריים

- [1] כיריים
[2] פתח שאיבה
[3] חריר כניסה
[4] מסנן שומן מפלדת אל-חלד
[5] פתח משטחי העבודה

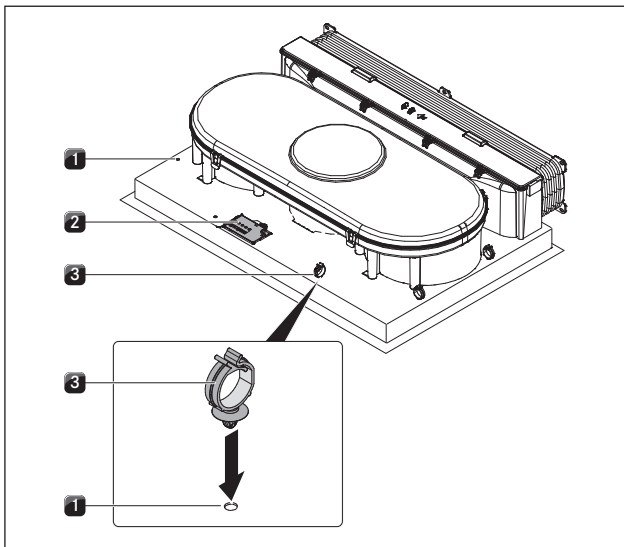
◀ בעת ההתקנה, השתמש בפתח השאיבה [2] כידית אחיזה.
◀ אחוז בפתח השאיבה [2].
◀ מקם את הכיריים במרכז הפתח שנועד להם במשטח העבודה [5].



איור 6.37 תרשים חיבור דו-פאזי



איור 6.38 תרשים חיבור חד-פאזי



איור 6.39 חיבורים חשמליים של הכיריים

- [1] קדחים
- [2] חיבור אספקת חשמל
- [3] תפס עיגון כבל

- ◀ חבר את כבל אספקת החשמל בהתאם לתרשים החיבור המתאים (ראה באיור/תרשים חיבור) לחיבור אספקת החשמל [2] של הכיריים עם קולט האדים.
- ◀ עבור חיבור חד-פאזי או דו-פאזי, חבר את המגעים המתאימים לתפס החיבור BKAS (כלול באריזה).
- ◀ התקן את תפסי עיגון הכבל [3] בקדחים המתאימים [1], בצד הימני או השמאלי, לשם ניתוב הכבל לאחור.
- ◀ ודא שהכבל אינו נמחץ או ניזוק ואינו בא במגע עם אזורי בישול חמים.
- ◀ בדוק את נאותות ההתקנה.
- ◀ הפעל את מתג החשמל הראשי/המפסק האוטומטי.
- ◀ בצע הפעלה ראשונית של המכשיר (ראה בפרק 'הפעלה').
- ◀ ודא שכל התכונות פועלות כהלכה.

- ◀ חבר את קשת יציאת האוויר [6] לתעלת יציאת האוויר [7] שתוכננה עבורה.
- ◀ הדבק את חיבור התעלה ואטום אותה בעזרת סרט איטום UDB1.
- ◀ הדק את הכיריים למשטח העבודה בעזרת תפסי הידוק [8].
- ◀ לאחר מכן, התקן את מסנן השומן מפלדת האל-חלד [4] ואת חריר הכניסה [3].
- ◀ מלא את המרווח שנותר מסביב לכיריים בחומר איטום מסיליקון שחור ועמיד בחום.

6.8 חיבור לאספקת החשמל

- ◀ ציית לכל הוראות הבטיחות והאזהרות (ראה בפרק 'בטיחות').
- ◀ ציית לחוקים ולתקנות התקנים במדינתך ובאזורך, וכן לתקנים של חברות אספקת החשמל המקומיות.

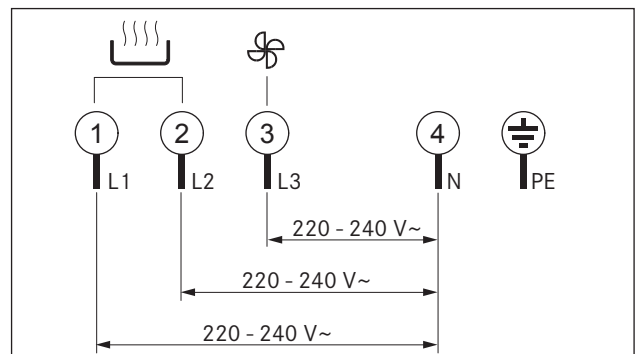
מידע הליך החיבור לאספקת החשמל חייב להתבצע על-ידי איש מקצוע מורשה. אדם זה גם נושא באחריות לנאותות ההתקנה וההפעלה הראשונית.

מידע אסור להשתמש בתקעי מגע (תקע שוקו) לצורך חיבור.

- ◀ כבה את מתג החשמל הראשי/המפסק האוטומטי לפני שתחבר את הכיריים.
- ◀ אבטח את מתג החשמל הראשי/המפסק האוטומטי מפני הפעלה מחדש בשוגג.
- ◀ ודא שאין זרם חשמלי.
- ◀ לאחר מכן, חבר את הכיריים באמצעות חיבור יציב ותקין לכבל אספקת חשמל מסוג H 05 VV-F עם חתך רוחב מינימלי מתאים (ראה בטבלה מיגון וחתך רוחב מינימלי).

חיבור	מיגון	חתך רוחב מינימלי
תלת-פאזי	3 x 16 A	2.5 מ"מ ²
דו-פאזי	2 x 16 A	2.5 מ"מ ²
חד-פאזי	1 x 32 A	4 מ"מ ²

טבלה 6.2: מיגון וחתך רוחב מינימלי



איור 6.36 תרשים חיבור תלת-פאזי

6.9 מסירה למשתמש

לאחר השלמת ההתקנה:

- ◀ הסבר למשתמש את השימושים הייעודיים של המכשיר.
- ◀ פרט בפני המשתמש את כל היבטי הבטיחות הרלוונטיים של השימוש או הטיפול במכשיר.
- ◀ מסור למשתמש את האביזרים ואת הוראות הפעלה וההתקנה ובקש ממנו לאחסנם במקום בטוח.

7 הפעלה

◀ בכל הפעלה, ציית להוראות הבטיחות ולאזהרות (ראה בפרק 'בטיחות').

מידע אין להפעיל את קולט האדים המובנה יחד עם כיריים של יצרנים אחרים.

מידע יש להפעיל את הכיריים אך ורק כאשר מסנן השומן מפלדת אל-חלד וחריר הכניסה מותקנים.

7.1 הפעלה/כיבוי של הכיריים ואזור הבישול

הפעלה

◀ לחץ על **1** כדי להפעיל את הכיריים. בתצוגות אזורי הבישול מוצגת העוצמה \square .

כיבוי

◀ לחץ על **1** כדי לכבות את הכיריים.
 ◀ שים לב לתצוגת שארית החום.

7.1.1 הפעלת אזור בישול

◀ לחץ על לחצן אזור הבישול הרצוי (למשל, **2**).
 החיווי \square בתצוגת אזור הבישול מוצג באור בהיר יותר.

7.1.2 הגדרת עוצמה

מידע חיווי העוצמה בתצוגת אזורי הבישול מוצג באור בהיר יותר למשך שניות אחדות, ולאחר מכן חוזר להיות כהה.

◀ לחץ על **+** כדי להגדיר את העוצמה לדרגה 5.
 או

◀ לחץ על **-** כדי להגדיר את העוצמה לדרגה 9.

7.1.3 שינוי העוצמה

◀ לחץ על לחצן אזור הבישול הרצוי (למשל, **2**).
 תצוגת אזור הבישול מוצגת באור בהיר יותר.

◀ לחץ על **+** או **-** עד שדרגת העוצמה הרצויה תופיע בתצוגת אזור הבישול.

7.1.4 הפעלת הגדרת עוצמה

מידע אזור הבישול השמאלי הקדמי מצויד בהגדרת עוצמה, המספקת עוצמת חימום מוגברת.

◀ לחץ על לחצן אזור הבישול **2**.
 ◀ לחץ על **+** והחזק אותו לחוץ עד שהעוצמה \square תופיע בתצוגת אזור הבישול.

◀ לחץ שוב על **+**. בתצוגות אזורי הבישול מופיעה העוצמה P .
 לאחר 30 דקות, אזור הבישול עובר אוטומטית לעוצמה \square .

◀ אם אזור בישול מסוים פועל בדרגת ההגברה P , אפשר להפעיל את אזור הבישול השני בצד זה בדרגה 5 לכל היותר.

◀ אם תגביר את דרגת העוצמה מעבר לדרגה 5, דרגת ההגברה תבוטל.

7.1.5 כיבוי מוקדם של הגדרת העוצמה

◀ לחץ על לחצן אזור הבישול **2**.
 התצוגה מוארת באור בהיר יותר.
 ◀ לחץ על **-** והחזק אותו לחוץ עד שהעוצמה הנמוכה יותר תופיע בתצוגה.

7.1.6 כיבוי אזור בישול

◀ לחץ על לחצן אזור הבישול הרצוי (למשל, **2**).
 ◀ לחץ על **+** או על **-** והחזק אותו לחוץ עד שהעוצמה \square תופיע בתצוגה. בתצוגה מופיע למשך שניות אחדות החיווי \square .

7.1.7 שימוש בתצוגת שארית החום

לאחר הכיבוי, הכיריים עדיין חמות. בתצוגת אזורי הבישול מופיע H (תצוגת שארית חום). לאחר שאזור הבישול מתקרר במידה מספקת (טמפרטורה $>60^{\circ}C$), תצוגת אזור בישול זו נכבית.

מידע כל עוד בתצוגת אזורי הבישול מופיע H (תצוגת שארית חום), אין לגעת באזור הבישול ואין להניח עליו חפצים או כלים רגישים לחום. קיימת סכנת כוויה או שרפה!

◀ שים לב לתצוגת שארית החום.
 ◀ הקפד שלא לגעת באזורי הבישול החמים וודא שלא מונחים עליהם חפצים כלשהם.

7.1.8 שימוש בפעולת החימום האוטומטי

מידע כאשר החימום האוטומטי פעיל, אזור הבישול מתחמם אוטומטית בעוצמה הגבוהה ביותר (שלב חימום מואץ) ולאחר מכן חוזר לעוצמה שהוגדרה (שלב בישול מתמשך). משך החימום המואץ תלוי בעוצמה שהוגדרה עבור הבישול המתמשך.

מידע אם עוצמת הבישול המתמשך מוגדרת לאחת הדרגות הגבוהות, דרוש זמן קצר יחסית לחימום מואץ, מכיוון שדרגות אלה משמשות בדרך כלל לחימום כלי בישול ריק בהכנה לטיגון.

הפעלת החימום האוטומטי

◀ לחץ על לחצן אזור הבישול הרצוי (למשל, **2**).
 תצוגת אזור הבישול מוצגת באור בהיר יותר.
 ◀ לחץ על **+** והחזק אותו לחוץ עד שהעוצמה הגבוהה ביותר \square תופיע בתצוגת אזור הבישול.
 ◀ לחץ שוב על **+**. בתצוגה מופיע החיווי A .
 ◀ לחץ על **-** תוך 5 שניות, והחזק אותו לחוץ עד שעוצמת הבישול המתמשך הרצויה תופיע בתצוגת אזור הבישול.
 במשך פעולת החימום האוטומטי, מופיעים בתצוגה לסירוגין החיווי A ועוצמת הבישול המתמשך שהוגדרה.

מידע לאחר תום זמן החימום המואץ, עוצמת החימום מופחתת לעוצמה שנבחרה עבור שלב הבישול המתמשך.

תנאי הפעלה

- נבחר אזור בישול.
- הגדרה עוצמה.

- ◀ לחץ בו-זמנית על **+** ועל **-**. בתצוגת הטיימר מופיע למשך שניות אחדות החיווי **00**.
 - ◀ לחץ על **+** או **-** כדי להגדיר את משך הזמן הרצוי.
- לאחר שנקבע הערך האחרון, משך הזמן שהוגדר מופיע בתצוגת הטיימר למשך שניות ספורות.

שינוי הגדרות טיימר

- ◀ לחץ על לחצן אזור הבישול (לדוגמה **9**) שברצונך לשנות עבורו את טיימר הכיבוי האוטומטי.
- ◀ לחץ בו-זמנית על **+** ועל **-**. בתצוגת הטיימר מופיע משך הזמן שהוגדר ונורית החיווי של אזורי הבישול מהבהבת.
- ◀ לחץ על **+** או **-** כדי להגדיר את משך הזמן הרצוי.

כאשר מופעל יותר מטיימר אחד

- ◀ לחץ בו-זמנית על **+** ועל **-** פעמים אחדות, עד שנורית החיווי של אזור הבישול הרצוי תהבהב. עם כל לחיצה, נורית החיווי של אזורי הבישול שהופעל עבורם טיימר נבחרות בזו אחר זו, בכיוון השעון החל מהטיימר לזמן קצר (טיימר לבישול ביצים).
- ◀ לחץ על **+** או **-** כדי לשנות את משך הזמן המוגדר.

כיבוי מוקדם של הטיימר

- ◀ לחץ על לחצן אזור הבישול שברצונך לכבות עבורו את הטיימר.
- ◀ לחץ בו-זמנית על **+** ועל **-**. בתצוגת הטיימר מופיע משך הזמן שהוגדר ונורית החיווי של אזורי הבישול מהבהבת.
- ◀ לחץ על **-** עד להופעת **00** בתצוגת הטיימר.

7.1.10 הפעלה/כיבוי של המנגנון למניעת הפעלה על-ידי ילדים

- מידע** ■ כאשר החיוויים **L** ו-**H** מופיעים לסירוגין בתצוגת אזור בישול, אזור הבישול עדיין חם.

הפעלת המנגנון למניעת הפעלה על-ידי ילדים**תנאי הפעלה:**

- הכיריים מופעלות.
- כל אזורי הבישול כבויים.

- ◀ בתוך 10 שניות לאחר הפעלה, לחץ בו-זמנית על לחצני המגע **0** ו-**1** ולאחר מכן לחץ פעם נוספת על לחצן המגע **0**. בכל תצוגות אזורי הבישול מופיע החיווי **L**. המנגנון למניעת הפעלה על-ידי ילדים מופעל.

כיבוי מוקדם של פעולת החימום האוטומטי

- ◀ לחץ על לחצן אזור הבישול הרצוי (למשל, **9**). התצוגה מוארת באור בהיר יותר.
 - ◀ לחץ על **-** והחזק אותו לחוץ עד שהעוצמה הרצויה תופיע בתצוגה.
- או
- ◀ לחץ על **+** והחזק אותו לחוץ עד שהעוצמה **9** תופיע בתצוגת אזור הבישול. חיווי העוצמה בתצוגת אזורי הבישול מוצג באור בהיר יותר למשך שניות אחדות, ולאחר מכן חוזר להיות כהה. כעת החימום האוטומטי אינו במצב פעיל.

7.1.9 שימוש בתכונת הטיימר**תנאי הפעלה**

- הכיריים חייבות להיות מופעלות.

באפשרותך להשתמש ב-2 תכונות טיימר:

- טיימר לזמן קצר (טיימר לבישול ביצים) (ללא כיבוי אוטומטי של אזור הבישול)
- טיימר כיבוי אוטומטי (לכיבוי אוטומטי של אזור הבישול) עבור שתי תכונות הטיימר, ניתן להגדיר משך זמן של 1-99 דקות.

מידע

- אם תלחץ על **+** תחילה, זמן ההתחלה יוגדר כברירת מחדל לדקה אחת (1). אם תלחץ על **-** תחילה, זמן ההתחלה יוגדר כברירת מחדל ל-30 דקות.

מידע

- בתום הזמן שהוגדר, החיווי **00** מופיע למשך שניות אחדות בתצוגת הטיימר. במקביל, נשמע למשך שניות אחדות אות קולי.

כיבוי האות הקולי של הטיימר

- ◀ לחץ על לחצן מגע כלשהו בלוח הבקרה כדי להשתיק את האות הקולי של הטיימר מיד.

הגדרת טיימר לזמן קצר (טיימר לבישול ביצים)

- ◀ לחץ בו-זמנית על **+** ועל **-**. בתצוגת הטיימר מופיע למשך שניות אחדות החיווי **00**.
- ◀ לחץ על **+** או **-** כדי להגדיר את משך הזמן הרצוי.

הגדרת טיימר כיבוי אוטומטי

- באפשרותך להגדיר טיימר כיבוי אוטומטי עבור כל אחד מאזורי הבישול.

מידע

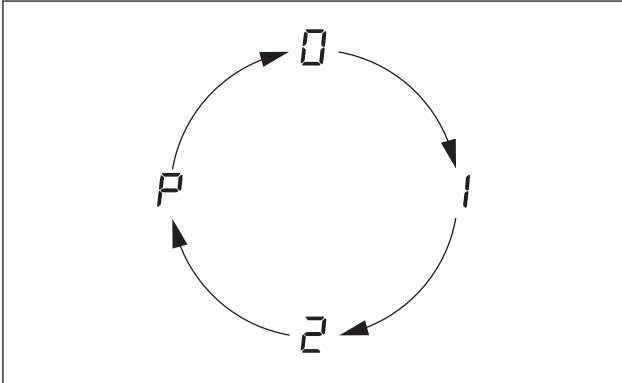
- בעזרת נורית החיווי של אזורי הבישול ניתן לדעת אם מופעל טיימר כיבוי אוטומטי. נורית החיווי של אזורי הבישול דולקת עד שאזור הבישול כבה אוטומטית בתום משך הזמן שהוגדר.

מידע

- בעת הפעלת מספר אזורי בישול עם טיימר כיבוי, נורית החיווי של אזור הבישול עם ערך הטיימר הקטן ביותר מהבהבת כל עוד לא נבחר אזור בישול.

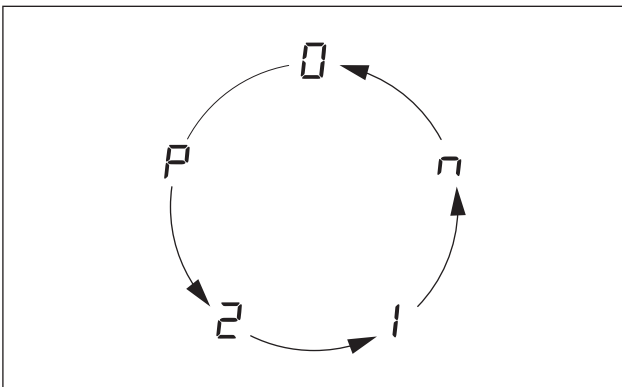
7.2.2 קביעת עוצמת מאוורר

לחץ על כדי להגביר את עוצמת המאוורר. עוצמת המאוורר נקבעת בסדר הבא:



איור 7.1 רצף קביעת עוצמת מאוורר

לחץ על כדי להפחית את עוצמת המאוורר. עוצמת המאוורר נקבעת בסדר הבא:



איור 7.2 רצף קביעת עוצמת מאוורר

7.2.3 הפעלה מושהית אוטומטית

לחץ על פעמים אחדות, עד שתוצג עוצמת המאוורר h עבור הפעלה מושהית אוטומטית. המאוורר פועל בעוצמה 1 וכבה אוטומטית לאחר 20 דקות.

7.2.4 כיבוי קולט האדים

לחץ בו-זמנית על ו- עד שיופיע בתצוגת עוצמת המאוורר,

או

לחץ פעמים אחדות על או עד שיופיע בתצוגת עוצמת המאוורר,

כאשר מופיע בתצוגת עוצמת המאוורר, קולט האדים כבה אוטומטית לאחר שניות אחדות.

כיבוי המנגנון למניעת הפעלה על-ידי ילדים לצורך שימוש בכיריים

מידע כאשר החיוויים ו- מופיעים לסירוגין בתצוגת אזור בישול, אזור הבישול עדיין חם.

לחץ בו-זמנית על לחצני המגע ו-. בכל תצוגות אזורי הבישול מופיעה העוצמה ונוריות החיווי של אזורי הבישול מהבהבות.

כעת ניתן להגדיר את העוצמה הרצויה בכל אחד מאזורי הבישול.

לאחר כיבוי הכיריים, המנגנון למניעת הפעלה על-ידי ילדים מופעל מחדש.

כיבוי המנגנון למניעת הפעלה על-ידי ילדים

מידע כאשר החיוויים ו- מופיעים לסירוגין בתצוגת אזור בישול, אזור הבישול עדיין חם.

תנאי הפעלה:

■ הכיריים מופעלות.

לחץ בו-זמנית על לחצני המגע ו- ולאחר מכן לחץ פעם נוספת על . בכל תצוגות אזורי הבישול מופיעה העוצמה 0. המנגנון למניעת הפעלה על-ידי ילדים כבוי.

7.2 שימוש בקולט האדים

תנאי הפעלה:

■ הכיריים עם קולט האדים מופעלות.

המלצות לקליטת אדים יעילה:

◀ השתמש תמיד במכסה, במיוחד עבור סירים גבוהים. בכך תבטיח שקולט האדים יפעל ביעילות. צריכת החשמל מופחתת.

◀ הפעל את קולט האדים אך ורק בעוצמה הדרושה לו כדי לפעול ביעילות. בכך תוכל לשפר את יעילות המסנן בספיגת ריחות הבישול במצב סחרור אוויר.

◀ הפעל את אזור הבישול אך ורק בעוצמה הנחוצה לצורך הבישול. בכך תפחית את כמות האדים המשתחררת במהלך הבישול ואת צריכת החשמל.




◀ יש למנוע חשיפה לרוח ולמשבי אוויר חזקים.

7.2.1 הפעלת קולט האדים

לחץ על או כדי להפעיל את קולט האדים. בתצוגת עוצמת המאוורר מופיע . אם לא מתבצע קלט נוסף, קולט האדים כבה אוטומטית לאחר שניות אחדות.

7.3 תצוגת שירות מסנן




כאשר בתצוגת עוצמת המאוורר מופיע F (= תצוגת שירות מסנן), מסנן הפחם הפעיל שחוק (יחידת סחרור אוויר BHU בלבד) ומסנן השומן מפלדת אל-חלד זקוק לניקוי יסודי. אם אינך מעוניין להחליף כעת את המסנן, למשל מכיוון שאתה מבשל רק לעתים נדירות:

- ◀ לחץ על  או , כדי לעבור למצב הפעלה רגיל. בתצוגת עוצמת המאוורר מופיע .

החלפת מסנן

- ◀ כבה את הכיריים עם קולט האדים.
- ◀ קרא בעיון את כל ההוראות שרשומות בפרק "ניקוי" והקפד לפעול על פיהן.
- ◀ החלף את מסנן הפחם הפעיל.
- ◀ נקה את מסנן השומן מפלדת אל-חלד, את חריר הכניסה, את יחידת ניתוב האוויר ואת תחתית היחידה.

איפוס תצוגת שירות המסנן

- בעת החלפת מסנן הפחם הפעיל (עבור סחרור אוויר בלבד) וניקוי מסנן השומן מפלדת אל-חלד, יש לאפס את תצוגת שירות המסנן.
- ◀ הפעל את קולט האדים. בתצוגת עוצמת המאוורר מופיע החיווי F .
 - ◀ לחץ בו-זמנית על  ו- למשך 3 שניות לפחות, עד שיהבהב  בתצוגת עוצמת המאוורר. לאחר שניות אחדות, הערך  מפסיק להבהב ומוצג בקביעות. תצוגת שירות המסנן מאופסת.

7.4 חיסכון באנרגיה

- ◀ כדי להשתמש בכיריים עם קולט האדים באופן חסכוני ויעיל, יש לפעול לפי כל העצות לחיסכון באנרגיה.
- ◀ בעת רכישת כלי בישול, שים לב לקוטר תחתית הכלי, מכיוון שפעמים רבות מציינים את קוטר הכלי בהתייחס לחלקו העליון. לעתים קרובות, קוטר התחתית קטן יותר.
- ◀ השתמש בסירי לחץ. בישול במכל אטום ובלחץ גבוה מאפשר חיסכון משמעותי בזמן ובאנרגיה. זמן הבישול מתקצר ובכך מסייע לשמור על הוויטמינים שבמזון.
- ◀ ודא שסיר הלחץ מכיל כמות מספקת של נוזלים. סיר שלא נותרו בו נוזלים עלול לגרום להתחממות יתר. התחממות יתר עלולה לגרום נזק לאזור הבישול ולסיר.
- ◀ במידת האפשר, סגור את כלי הבישול בעזרת מכסה מתאים.
- ◀ בחר כלי בישול בגודל מתאים לכמות המזון שבכוונתך לבשל. סיר גדול המשמש לבישול כמות קטנה של מזון צורך אנרגיה רבה.

8 ניקוי ותחזוקה

- ◀ שים לב לכל הוראות הבטיחות והאזהרות (ראה בפרק 'בטיחות').
- ◀ פעל לפי ההוראות שסופקו על-ידי היצרן.
- ◀ לפני ביצוע הניקוי והתחזוקה השגרתיים, ודא שהכיריים וקולט האדים כבו והתקררו לחלוטין כדי למנוע פציעות וכוויות (ראה בפרק "הפעלה").

■ ניקוי ותחזוקה שגרתיים וקבועים מבטיחים חיי שירות ארוכים ותפקוד אופטימלי.

- ◀ הקפד לבצע את נוהלי הניקוי והתחזוקה הבאים:

רכיב	נוהל ניקוי שגרתי
לוח בקרה	מיד לאחר שנוצר לכלוך
כיריים	מיד לאחר שנוצר לכלוך, ניקוי יסודי פעם בשבוע בעזרת אמצעי ניקוי לזכוכית קרמית הזמינים לרכישה בחנויות המתאימות.
קולט אדים	כל שבוע
חריר כניסה ומסנן מפלדת אל-חלד	לאחר כל הכנה של מאכל בעל תכולת שומן גבוהה, לפחות פעם בשבוע, וכאשר בתצוגת עוצמת המאוורר מופיע F , יש לנקות את המשטחים מפלדת אל-חלד ידנית או במדיח כלים (בטמפרטורה של 50°C לכל היותר), בכיוון השיוף בלבד!
יחידת ניתוב אוויר	כל 6 חודשים או בעת החלפת מסנן הפחם הפעיל
מסנן פחם פעיל (עבור סחרור אוויר בלבד)	יש להחליף בעת היווצרות ריחות, ירידה בביצועי קולט האוויר או תצוגת עוצמת מאוורר $F =$

טבלה 8.1: נוהלי ניקוי

8.1 תכשירי ניקוי ואמצעי ניקוי

מידע שימוש בתכשירי ניקוי חזקים וקרצוף אגרסיבי של תחתיות כלי הבישול עלולים לגרום נזק למשטח העליון ולהיווצרות כתמים כהים.

- ◀ כדי לנקות את הכיריים, תזדקק למגרדת מיוחדת לזכוכית קרמית ולתכשיר ניקוי מתאים.
- ◀ לעולם אל תשתמש בקיטור, בספוגיות או במברשות קרצוף, או בתכשירי ניקוי המכילים כימיקלים חזקים (כגון תרסיס לניקוי תנורים).
- ◀ ודא שתכשיר הניקוי אינו מכיל חול, סודה לשתייה, חומצה, מלחים או כלורידים.

עבור חריר הכניסה ומסנן השומן

- ◀ אל תשתמש בתכשירי ניקוי אגרסיביים, המכילים חומצות או מלחים כלשהם.

8.2 תחזוקת הכיריים

- ◀ אל תשתמש בכיריים בתור משטח עבודה או אזור אחסון.
- ◀ אין לדחוף או לגרור כלי בישול על פני הכיריים.
- ◀ הקפד להרים את הסירים והמחבתות מעל הכיריים.
- ◀ שמור על ניקיון הכיריים.
- ◀ סלק מיד כל לכלוך שנוצר.
- ◀ השתמש אך ורק בכלי בישול המתאימים לכיריים מזכוכית קרמית (ראה בפרק "תיאור המכשיר").

8.3 ניקוי הכיריים

מידע כאשר קולט האדים מופעל, חריר הכניסה חייב להיות מותקן במקומו, כדי למנוע מחפצים קטנים וקלי-משקל כגון מטליות ניקוי ומגבות נייר להישאב פנימה.

- ◀ ודא שהכיריים כבויות (ראה בפרק "הפעלה").
- ◀ המתן עד שכל אזורי הבישול יתקררו.
- ◀ סלק מהכיריים את כל הלכלוך הגס ושאריות המזון בעזרת מגרדת לזכוכית קרמית.
- ◀ מרח את תכשיר הניקוי על הכיריים הקרות.
- ◀ החדר את תכשיר הניקוי בעזרת מגבת נייר או מטלית נקייה.
- ◀ נגב את הכיריים בעזרת מטלית רטובה.
- ◀ ייבש את הכיריים בעזרת מטלית נקייה.

כאשר הכיריים חמות:

- ◀ סלק שאריות מותכות של פלסטיק, רדיד אלומיניום, סוכר או מזון המכיל סוכר שדבקו לכיריים החמות מיד, בעזרת מגרדת לזכוכית קרמית, כדי למנוע מהן להישרף.

לכלוך מיוחד

- ◀ נקה לכלוך וכתמים קשים (משקעי אבנית, כתמים בעלי ברק דמוי פנינה) בעזרת תכשירי ניקוי מתאימים כאשר הכיריים עדיין חמות.
- ◀ רכך שאריות מזון שרופות בעזרת מטלית לחה.
- ◀ סלק את שאריות הלכלוך בעזרת מגרדת לזכוכית קרמית.
- ◀ סלק מיד גרגירים, פירורים וכדומה שנפלו על הכיריים במהלך פעולות הבישול השגרתיות, כדי למנוע שריטות ושחיקה של המשטח העליון.

שינויי צבע וכתמים מבריקים אינם מזיקים לכיריים. הם אינם משפיעים על תפקוד הכיריים ואינם פוגעים ביציבות הזכוכית הקרמית.

שינויי צבע במשטחי הכיריים נגרמים כתוצאה משאריות ומשקעים לא מסולקים שנשרפו. כתמים מבריקים נגרמים כתוצאה משחיקה על-ידי תחתיות כלי הבישול, במיוחד בעת שימוש בכלי בישול עם תחתית אלומיניום, או כתוצאה משימוש בתכשירי ניקוי שאינם מתאימים. הסרתם דורשת מאמץ רב.

8.4 ניקוי קולט האדים

- ◀ חריר הכניסה ומסנן השומן מפלדת אל-חלד קולטים את הרכיבים השומניים של אדי הבישול.
- ◀ ודא שהכיריים וקולט האדים כבוים (ראה בפרק "הפעלה").
- ◀ המתן עד שיופיע \square בתצוגת עוצמת המאוורר.

- ◀ נקה את חריר הכניסה ואת מסנן השומן מפלדת אל-חלד בעזרת מברשת רכה.
- ◀ לאחר הניקוי, שטוף היטב את חריר הכניסה ואת מסנן השומן מפלדת אל-חלד.

ניקוי במדיח כלים

- ◀ הדח את חריר הכניסה ואת מסנן השומן מפלדת אל-חלד בעזרת תכנית הדחה בטמפרטורה של 65°C לכל היותר.


8.4.3 התקנת מסנן השומן מפלדת אל-חלד וחריר הכניסה

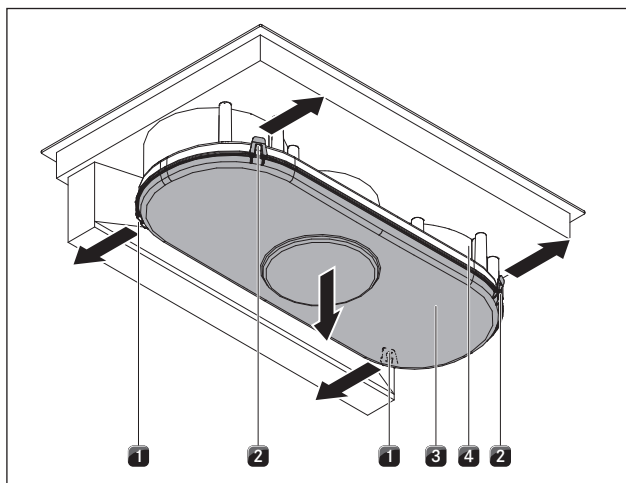
- ◀ אחוז במאחז [2] של מסנן השומן מפלדת אל-חלד.
- ◀ הכנס את מסנן השומן מפלדת אל-חלד [1] לתוך פתח השאיבה.
- ◀ ודא שמסנן השומן מפלדת אל-חלד נכנס פנימה עד הסוף ומונח על החלק התחתון של תחתית היחידה. אין צורך לנעול את המסנן במקומו.
- ◀ אחוז בידך את פתח האחיזה [2] של חריר הכניסה.
- ◀ הרכב את חריר הכניסה [1] במרכז פתח השאיבה.
- ◀ לחץ את חריר הכניסה כלפי מטה עד שהוא יינעל במקומו.

8.5 ניקוי יחידת ניתוב האוויר

- ◀ על המשטחים החיצוניים של יחידת ניקוי האוויר עלולים להצטבר משקעים שומניים ואבנית. לכן הם דורשים ניקוי יסודי באופן שגרתי.
- ◀ יחידת ניתוב האוויר נמצאת בצד התחתון של הכיריים בארון התחתי.

8.5.1 פתיחת יחידת ניתוב האוויר

- ◀ ודא שהכיריים וקולט האדים כבויים (ראה בפרק "הפעלה").
- ◀ המתן עד שיופיע  בתצוגת עוצמת המאוורר.

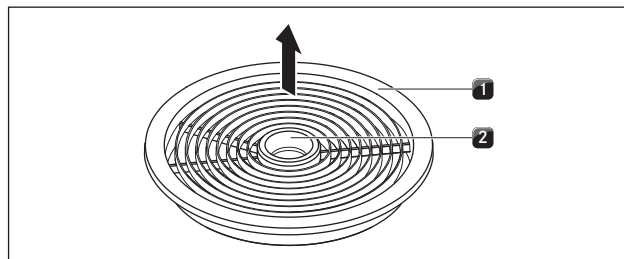


איור 8.3 פתיחת יחידת ניתוב האוויר

- [1] נעילות אחוריות
- [2] נעילות קדמיות
- [3] תחתית היחידה
- [4] יחידת ניתוב אוויר

- ◀ נקה את קולט האדים באופן קבוע, בהתאם לנוהלי הניקוי השגרתי.
- ◀ נקה את המשטחים החיצוניים של מערכת יציאת האוויר בעזרת מטלית רכה ולחה, נוזל להדחת כלים או נוזל עדין לניקוי חלונות.
- ◀ רכך לכלוך שהתקשה בעזרת מטלית לחה (אל תגרד!).

8.4.1 הסרת חריר הכניסה ומסנן השומן מפלדת אל-חלד

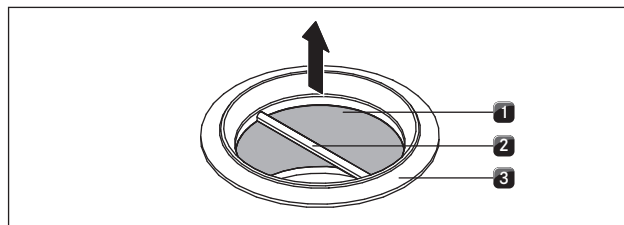


איור 8.1 הסרת חריר הכניסה

- [1] חריר כניסה
- [2] פתח אחיזה

תנאים: בתצוגת עוצמת המאוורר מופיע החיווי .

- ◀ אחוז בידך את פתח האחיזה [2].
- ◀ משוך את חריר הכניסה [1] כלפי מעלה והסר אותו.



איור 8.2 הסרת מסנן השומן מפלדת אל-חלד

- [1] מסנן שומן מפלדת אל-חלד
- [2] מאחז
- [3] פתח שאיבה

- ◀ אחוז במסנן השומן מפלדת אל-חלד בעזרת המאחז [2].
- ◀ משוך את מסנן השומן מפלדת אל-חלד [1] כלפי מעלה והוצא אותו מפתח השאיבה [3].

8.4.2 ניקוי חריר הכניסה ומסנן השומן מפלדת אל-חלד

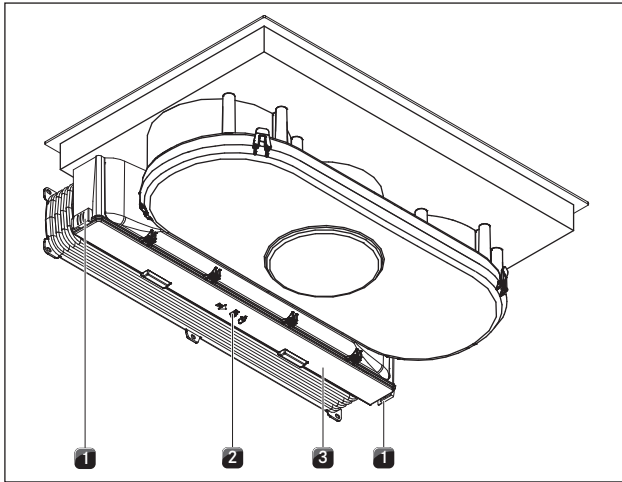
מידע נקה את המשטחים מפלדת אל-חלד בכיוון השיוף בלבד.

מידע כאשר לא ניתן עוד לנקות את מסנן השומן מפלדת אל-חלד כך שישאר נקי לחלוטין, יש להחליף את מסנן השומן מפלדת אל-חלד.

ניקוי ידני

- ◀ השתמש בתכשיר ניקוי מסיר שומנים.
- ◀ רחץ את חריר הכניסה ואת מסנן השומן מפלדת אל-חלד במים חמים.

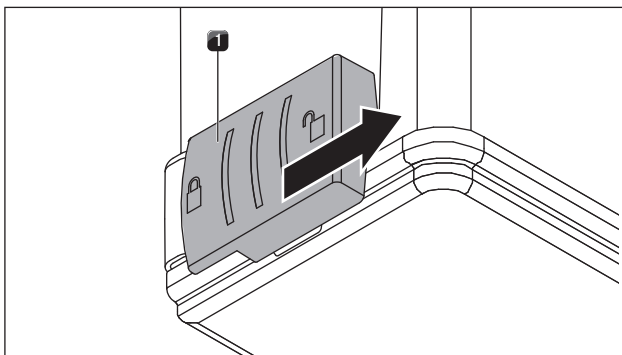
- ◀ ודא שהכיריים וקולט האדים כבויים (ראה בפרק 6.1).
- ◀ המתן עד שיופיע \square בתצוגת עוצמת המאוורר.



איור 8.5 הסרת הכיסוי של תושבת מסנן הפחם הפעיל

- [1] נעילות חיצוניות
- [2] נעילה אמצעית
- [3] כיסוי תושבת מסנן פחם פעיל

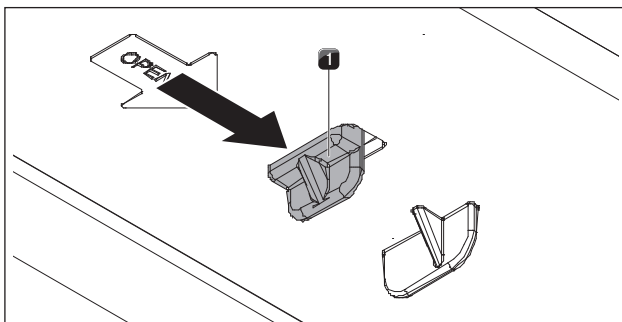
הסרת מסנן הפחם הפעיל



איור 8.6 פתיחת הנעילות הצדיות

- [1] נעילה צדית

- ◀ פתח את שתי הנעילות החיצוניות [1].

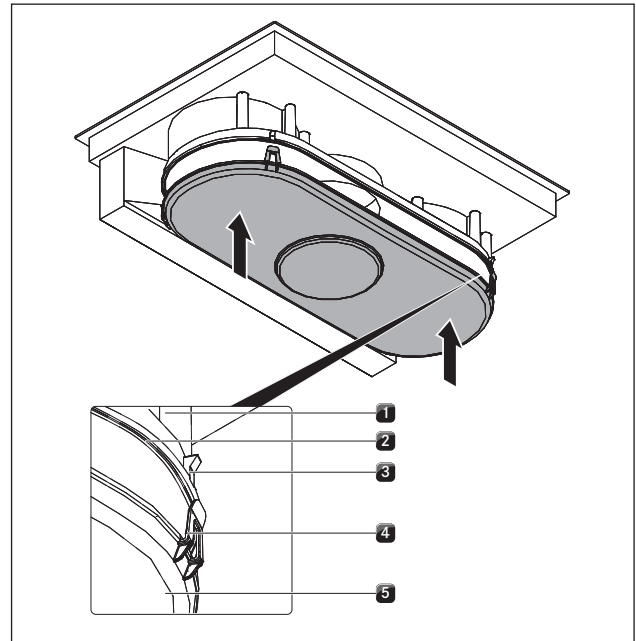


איור 8.7 פתיחת הנעילה האמצעית

- [1] נעילה אמצעית

- ◀ אחוז ביד אחת את תחתית היחידה [3].
- ◀ פתח את שתי הנעילות [1] בצד התחתון.
- ◀ פתח את שתי הנעילות הקדמיות [2].
- ◀ הסר את תחתית היחידה [3].
- ◀ נקה את יחידת ניתוב האוויר [4] ואת תחתית היחידה [3] בעזרת תכשיר ניקוי עדין.

8.5.2 סגירת יחידת ניתוב האוויר



איור 8.4 סגירת יחידת ניתוב האוויר

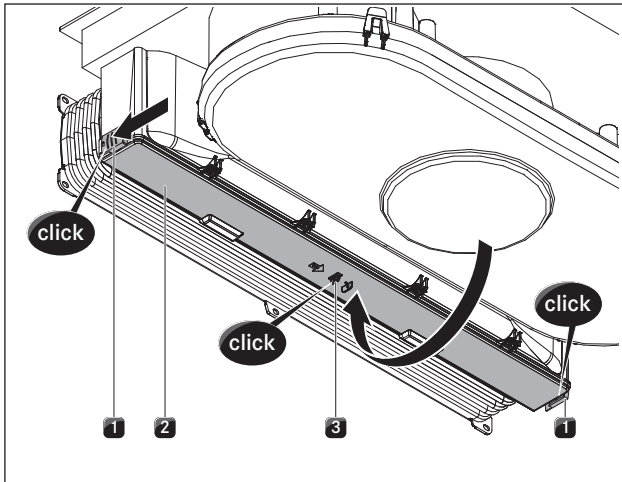
- [1] יחידת ניתוב אוויר
- [2] טבעת איטום
- [3] תפס
- [4] לשונית נעילה
- [5] תחתית היחידה

- ◀ בעזרת שתי הידיים, מקם את תחתית היחידה [5] כך שלשוניות הנעילה [4] בתחתית היחידה ימוקמו בהתאם לתפסים [3] שביחידה.
- ◀ הכנס את תחתית היחידה לטבעת האיטום [2] של יחידת ניתוב האוויר [1].
- ◀ דחף את תחתית היחידה [5] כלפי מעלה, עד ש-4 לשוניות הנעילה (2 קדמיות, 2 אחוריות) יינעלו בתפסים [3].
- ◀ ודא שכל 4 לשוניות הנעילה [4] נעולות במקומן כראוי.

8.6 החלפת מסנני הפחם הפעיל

רק אם קולט האדים מופעל במצב סחרור אוויר, מותקנים בנוסף למסנן השומן מפלדת אל-חלד גם שני מסנני פחם פעיל. מסנני הפחם הפעיל סופחים ריחות שמשתחררים במהלך הבישול.

מידע יש להחליף את מסנני הפחם הפעיל כאשר בתצוגת עוצמת המאוורר מופיע החיווי F (תצוגת שירות מסנן). לרכישת מסנני פחם פעיל BAKF, פנה למשווק שלך או צור קשר עם חברת BORA באמצעות אתר האינטרנט <http://www.bora.com>.



איור 8.10 סגירת המכסה של בית מסנן הפחם הפעיל

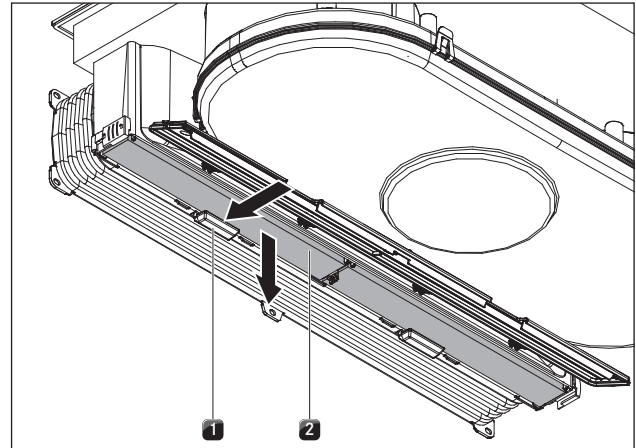
- [1] נעילות צדיות
- [2] מכסה בית מסנן הפחם הפעיל
- [3] נעילה אמצעית

- ◀ הטה את מכסה בית מסנן הפחם הפעיל [2] כלפי מעלה.
- ◀ לחץ על מכסה בית המסנן במרכז, עד שהנעילה המרכזית [3] ננעלת.
- ◀ לחץ על מכסה בית מסנן הפחם הפעיל בצדדיו, וסגור את הנעילות הצדדיות [1] עד שהן ננעלות.

איפוס תצוגת שירות המסנן

- ◀ אפס את תצוגת שירות המסנן (ראה הפרק, הפעלה).

- ◀ פתח את הנעילה [1] במרכז.
- ◀ הטה מכסה בית המסנן כלפי מטה עד שהוא ננעל למקומו.

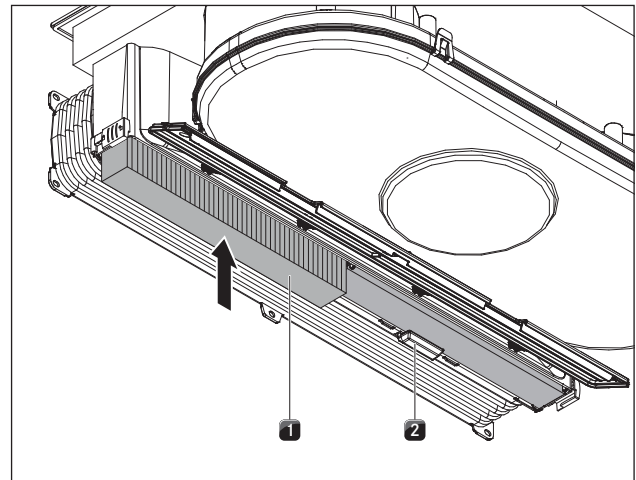


איור 8.8 הסרת מסנן הפחם הפעיל

- [1] מחזיק המסנן
- [2] מסנן פחם פעיל

- ◀ אחוז ביד אחת את מסנן הפחם הפעיל [2].
- ◀ דחף את מחזיק המסנן [1] אחורה.
- ◀ משוך את מסנן הפחם הפעיל כלפי מטה והחוצה.
- ◀ השלך מסנני פחם פעיל משומשים יחד עם הפסולת הביתית הרגילה.

התקנת מסנן פחם פעיל



איור 8.9 התקנת מסנן פחם פעיל

- [1] מסנן פחם פעיל
- [2] מחזיק המסנן

- ◀ מקם את מסנן הפחם הפעיל החדש [1] כך שחץ הכיוון יצביע לאחור וניתן יהיה לראותו מלמטה.
- ◀ דחף את מסנן הפחם הפעיל לתוך בית המסנן.
- ◀ דחף את מסנן הפחם הפעיל למעלה עד שמחזיק המסנן [2] ננעל.

9 טיפול בתקלות

◀ שים לב לכל הוראות הבטיחות והאזהרות (ראה בפרק "בטיחות").

מצב הפעלה	גורם לתקלה	פתרון
לא ניתן להפעיל את הכיריים או את המאוורר.	הנתיך בארון החשמל של הדירה או של הבניין פגום או שהמפסק האוטומטי כבוי.	החלף נתיך. הפעל מחדש את המפסק האוטומטי
	הנתיך נשרף או שהמפסק האוטומטי נכבה שוב ושוב.	התקשר לשירות הלקוחות של BORA.
	אספקת החשמל נותקה.	פנה לחשמלאי מוסמך שיבדוק את אספקת המתח.
בעת הפעלת הכיריים החדשות לראשונה, משתחררים ריחות ואדים.	זוהי תופעה רגילה במכשירים חדשים, שאינה מעידה על תקלה.	המתן עד שהמכשיר יפעל במשך שעות אחדות. אם המכשיר ממשיך להפיץ ריח, דווח לשירות הלקוחות.
בתצוגת אזורי הבישול מופיע החיווי E .	המנגנון למניעת הפעלה על-ידי ילדים מופעל.	כבה את המנגנון למניעת הפעלה על-ידי ילדים (ראה בפרק "הפעלה").
הכיריים או אחד מאזורי הבישול כבים אוטומטית.	אזור הבישול מופעל במשך זמן רב מדי.	הפעל את אזור הבישול מחדש (ראה בפרק "הפעלה").
	מנגנון ההגנה מפני התחממות יתר הופעל.	(ראה בפרק "תיאור המכשיר")
הגדרת העוצמה נכבית אוטומטית בטרם עת.	מנגנון ההגנה מפני התחממות יתר הופעל.	(ראה בפרק "תיאור המכשיר")
בתצוגת עוצמת המאוורר מופיע החיווי E .	אחד או יותר מלחצני המגע מופעלים, למשל על-ידי נגיעת אצבע או חפץ המונח עליו.	נקה את לוח הבקרה או הסר ממנו את החפץ (ראה בפרק "תיאור המכשיר").
החיווי E מוצג על פני כל 4 תצוגות אזורי הבישול והכיריים נכבות במהלך השימוש.	תקלה במערכת החשמל של המכשיר.	נתק את אספקת המתח לכיריים למשך כדקה. אם הבעיה נמשכת לאחר חידוש אספקת המתח, רשום את מספר התקלה ופנה לשירות הלקוחות של BORA.
בתצוגת עוצמת המאוורר מופיע החיווי F .	זמן השימוש המרבי במסנן חלף.	החלף את מסנן הפחם הפעיל (עבור סחרור אוויר בלבד) ונקה ביסודיות את מסנן השומן מפלדת אל-חלד. אם מסנן השומן מפלדת אל-חלד מלוכלך מאוד, מומלץ להחליפו (ראה בפרק "ניקוי ותחזוקה").
ביצועי קולט האדים פחתו באופן משמעותי.	מסנן השומן מפלדת אל-חלד מלוכלך מאוד.	נקה או החלף את מסנן השומן מפלדת אל-חלד.
	מסנן הפחם הפעיל מלוכלך מאוד (עבור סחרור אוויר בלבד).	החלף את מסנן הפחם הפעיל.
	חפץ כלשהו (כגון מטלית ניקוי) נכנס ליחידת ניתוב האוויר.	סלק את החפץ שנשאב.
	המאוורר פגום או שאחד מחיבורי תעלת האוורור השתחרר.	פנה לשירות הלקוחות של BORA.

טבלה 9.1: טיפול בתקלות ופתרון בעיות

◀ בכל שאר המקרים, פנה לשירות הלקוחות של BORA (ראה בפרק "אחריות, שירות לקוחות וחלפים").

10 הוצאה מכלל שימוש, פירוק וסילוק של מכשירים ישנים

- ◀ שים לב לכל הוראות הבטיחות והאזהרות (ראה הפרק, בטיחות').
- ◀ פעל לפי ההוראות שסופקו על-ידי היצרן.

10.1 הוצאה מכלל שימוש

המונח, הוצאה מכלל שימוש' מתייחס לפירוק המכשיר והוצאתו הסופית מכלל שימוש. לאחר הוצאת המכשיר משימוש, ניתן להתקין את המכשיר במיקום אחר, למכור אותו מחדש באופן פרטי או להשליכו כפסולת.

מידע ניתוק המכשיר מרשת החשמל ומאספקת הגז חייב להתבצע על-ידי איש מקצוע מוסמך בלבד.

- ◀ לקראת הוצאתו משימוש, כבה את המכשיר (ראה הפרק, הפעלה').
- ◀ נתק את המכשיר מאספקת החשמל.

10.2 פירוק

- יש לבצע את הפירוק כאשר המכשיר מוכן לפירוק ומנותק מאספקת החשמל.
- ◀ שחרר את תפסי ההידוק.
- ◀ הסר את חיבורי הסיליקון.
- ◀ נתק את המכשיר מתעלת יציאת האוויר.
- ◀ הרם את המכשיר והסר אותו ממשטח העבודה.
- ◀ הסר את שאר רכיבי המכשיר.
- ◀ השלך את המכשיר המשומש והרכיבים המלוכלכים כמתואר בסעיף, סילוק ידידותי לסביבה' שלהלן.

10.3 סילוק ידידותי לסביבה

השלכת חומרי האריזה

מידע האריזה מגנה על המכשיר מפני נזקים במהלך המשלוח. חומרי האריזה נבחרו לפי קריטריונים אקולוגיים (מזעור הנזק לסביבה והתאמה לסילוק) ולכן הם ניתנים למיחזור.

מיחזור האריזה מאפשר שימוש חוזר בחומרים ובכך חוסך חומרי גלם ומפחית את ייצור הפסולת. המשווק יקבל בחזרה את האריזה.

- ◀ החזר את האריזה למשווק.
- או
- ◀ השלך את האריזה כראוי, בהתאם לתקנות החוק המקומי.

סילוק מכשיר ישן

מכשירים חשמליים המסומנים בסמל זה אינם מיועדים להשלכה לאשפה הביתית בסוף חיי השירות שלהם. יש למסור אותם למרכז איסוף לצורך מיחזור של מכשירי חשמל ישנים. לקבלת מידע בנושא, פנה לרשויות המקומיות.



מכשירים חשמליים ואלקטרוניים ישנים מכילים חומרים בעלי ערך מסווגים שונים. עם זאת, הם מכילים גם חומרים מזיקים, שהיו נחוצים לצורך תפקודם ובטיחותם. השלכתם לאשפה הביתית הרגילה או טיפול בלתי הולם בהם עלולים לגרום נזק בריאותי לבני-אדם או נזק אקולוגי לסביבה.

- ◀ לעולם אל תשליך מכשיר ישן לאשפה הביתית הרגילה.
- ◀ מסור את המכשיר הישן למרכז איסוף מקומי לצורך מיחזור וניצול חוזר של הרכיבים החשמליים והאלקטרוניים ושאר החומרים.

11 אחריות, שירות טכני, חלקי חילוף, אביזרים

◀ שים לב לכל הוראות הבטיחות והאזהרות (ראה הפרק בטיחות).

11.1 אחריות יצרן של BORA

BORA מעניקה ללקוח הקצה אחריות יצרן של 2 שנים. אחריות זו ניתנת ללקוח בנוסף לאחריות לפגמים המתחייבת בחוק, שאנו מעניקים למוכרי המוצרים שלנו. אחריות היצרן חלה על כל המוצרים של BORA שנרכשו בגבולות האיחוד האירופי ממשווקים מורשים של BORA, מלבד מוצרים המצוינים על ידי BORA כמוצרים אוניברסליים או אביזרים.

אחריות היצרן מתחיל ברגע מסירת המוצר של BORA ללקוח הקצה על ידי משווק מורשה של BORA, והיא תקפה למשך 2 שנים. ללקוח הקצה ישנה האפשרות להאריך את אחריות היצרן על ידי הרשמה באתר www.bora.com/registration.

כדי שהאחריות תהיה תקפה דרושה התקנה מקצועית (לפי הדרישות במדריך האוורור הנכון של BORA המעודכן למועד ההתקנה והוראות ההפעלה) של מוצרי BORA על ידי משווק מורשה של BORA. במהלך השימוש לקוח הקצה צריך להקפיד על הדרישות ולציית להנחיות שבהוראות ההפעלה. לקוח קצה הרוצה לממש את האחריות במקרה של פגם, צריך לדווח על הפגם למשווק המורשה או ישירות אצל BORA ולהציג חשבונית כהוכחת קנייה. לחלופין הלקוח יכול להשתמש בהרשמה ב- www.bora.com כהוכחת קנייה.

BORA ערבה לכך שכל המוצרים של BORA נקיים מפגמים בחומר ובמוצר. במקרה של פגם או תקלה, אלה צריכים להיות קיימים כבר במועד אספקת המוצר ללקוח הקצה. במקרה של תביעת אחריות, ספירת תקופת האחריות לא תתחיל מחדש. BORA תטפל בפגמים במוצרי BORA לפי שיקול דעתה, בין שעל ידי תיקון או על ידי החלפה של המוצר. BORA תישא בכל עלויות הטיפול בפגמים המכוסות באחריות היצרן. המקרים הבאים אינם כלולים בשום אופן באחריות היצרן של BORA:

- מוצרי BORA שלא נרכשו ממשווק מורשה של BORA
- נזקים שנגרמו עקב אי ציות להוראות ההפעלה (תקף גם לניקוי ותחזוקה של המוצר). אלה נחשבים שימוש לא הולם.
- נזקים שנגרמו עקב בלאי רגיל הם לדוגמה סימני שימוש על הכיריים
- נזקים עקב השפעות חיצוניות (כגון נזקי הובלה, חדירת מי עיבוי, נזקי טבע, כגון מכת ברק)
- נזקים עקב תיקונים או ניסיונות תיקון שלא בוצעו על ידי BORA או על ידי אנשים שהורשו לכך על ידי BORA
- נזקים לזכוכית הקרמית
- תנודות מתח
- נזקים תוצאתיים או תביעות פיצויים מעבר לפגם
- נזקים לחלקי פלסטיק

הזכויות המשפטיות, במיוחד הזכויות לתיקון פגמים במוצר, אינן מוגבלות על ידי אחריות זו.

אם פגם מסוים אינו מכוסה באחריות היצרן, לקוח הקצה יכול לפנות לשירות הטכני של BORA, אולם יהיה עליו לשאת בעלויות בעצמו.

תנאי אחריות זו כפופים לחוקי הרפובליקה הפדרלית של גרמניה.

ניתן להשיג אותנו כך:

■ טלפון: +800 7890 0987 ימים שני עד חמישי בין השעות

08:00 – 18:00 ויום שישי בין השעות 08:00 – 17:00

■ דוא"ל: info@bora.com

11.1.1 הארכת אחריות

ניתן להאריך את האחריות על ידי הרשמה בכתובת www.bora.com/registration.

11.2 שירות

שירות BORA:

ראה הכריכה האחורית של הוראות ההפעלה וההתקנה



◀ במקרה של תקלה שאינך יכול לפתור בעצמך, פנה למשווק BORA שלך או לצוות השירות של BORA.

נציג השירות יזדקק למספר הדגם ולמספר הסידורי של מכשירך (מספר FD)

. את שני הנתונים תמצא בלוחית הדגם על נספח האחריות וכן בצד התחתון של המכשיר.

11.3 חלפים

- ◀ השתמש בחלפים מקוריים בלבד לביצוע תיקונים.
- ◀ רק אנשי השירות של BORA רשאים לתקן את המכשיר.

מידע לרכישת חלפים, פנה למשווק BORA שלך, בקר באתר שירות הלקוחות המקוון של BORA בכתובת www.bora.com/service או התקשר למספר הטלפון הרשום של מוקד שירות הלקוחות.

11.4 אביזרים

- מסנן שומנים מפלדת אל-חלד BFF
- פיית כניסה BFIED
- פיית כניסה All Black BEDAB
- סרט איטום UDB25
- מסגרת כיריים BKR760

אביזר מיוחד BHA:

- ערכת הסבה, סחרור אוויר BUSU
- הארכת תעלת יציאת אוויר BLAVH1

אביזר מיוחד BHU:

- מסנן פחם פעיל BAKFS
- ערכת הסבה סחרור אוויר BUSAE

12 הערות:

אירופה:

BORA Holding GmbH
Innstraße 1
Niederndorf 6342
אוסטריה
טל: +43 (0) 5373 / 62250-0
פקס: +43 (0) 5373 / 62250-90
mail@bora.com
www.bora.com

אוסטרליה - ניו-זילנד:

BORA APAC Pty Ltd
100 Victoria Road
Drummoyne NSW 2047
אוסטרליה
טל: +61 2 9719 2350
פקס: +61 2 8076 3514
info@boraapac.com.au
www.bora-australia.com.au

גרמניה:

BORA Lüftungstechnik GmbH
Rosenheimer Str. 33
Raubling 83064
גרמניה
טל: +49 (0) 8035 / 9840-0
פקס: +49 (0) 8035 / 9840-300
info@bora.com
www.bora.com

אוסטריה:

BORA Vertriebs GmbH & Co KG
Innstraße 1
Niederndorf 6342
אוסטריה
טל: +43 (0) 5373 / 62250-0
פקס: +43 (0) 5373 / 62250-90
mail@bora.com
www.bora.com

