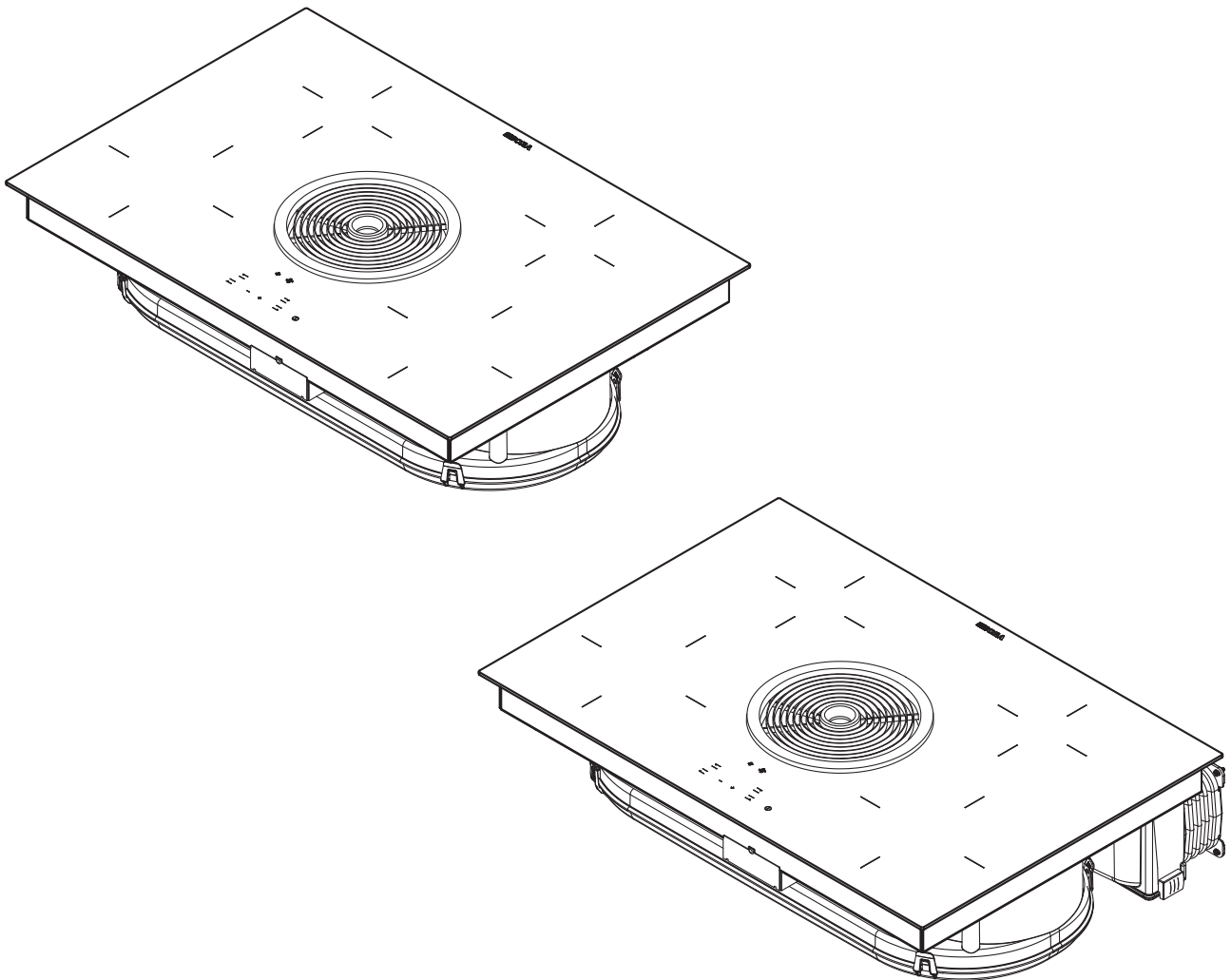


DE Bedienungs- und Montageanleitung BHAS (BHA, BHU)

BORA Basic Hyper-Glaskeramik-Kochfeld mit integriertem Kochfeldabzug - Abluft/Umluft



BHASUMDE-004

Bedienungs- und Montageanleitung:

Original

Übersetzung

Hersteller

BORA Vertriebs GmbH & Co KG

Innstraße 1
6342 Niederndorf
Österreich

Kontakt

T +43 (0) 5373/62250-0
mail@bora.com
www.bora.com

Weitergabe sowie Vervielfältigung dieser Unterlage, Verwertung und Mitteilung ihres Inhalts sind nicht gestattet, soweit nicht ausdrücklich zugestanden.

Bei der Erstellung dieser Bedienungs- und Montageanleitung wurde mit größter Sorgfalt gearbeitet. Dennoch kann es passieren, dass nachträgliche technische Änderungen noch nicht ergänzt bzw. entsprechende Inhalte noch nicht angepasst wurden. Wir bitten dies zu entschuldigen. Eine aktualisierte Version kann über das BORA Service Team angefordert werden. Druckfehler und Irrtümer vorbehalten.

© BORA Vertriebs GmbH & Co KG

Alle Rechte vorbehalten.

Inhaltsverzeichnis

1	Allgemeines	4	7	Bedienung	31
1.1	Zielgruppe	4	7.1	Kochfeld und Kochzone ein-/ausschalten.....	31
1.2	Gültigkeit der Bedienungs- und Montageanleitung	4	7.1.1	Kochzone einschalten	31
1.3	Mitgeltende Unterlagen.....	4	7.1.2	Leistungsstufe einstellen.....	31
1.4	Darstellung von Informationen	5	7.1.3	Leistungsstufe ändern.....	31
2	Sicherheit	6	7.1.4	Powerstufe einschalten	31
2.1	Allgemeine Sicherheitshinweise	6	7.1.5	Powerstufe vorzeitig ausschalten	31
2.2	Sicherheitshinweise Bedienung Kochfeld.....	7	7.1.6	Kochzone ausschalten.....	31
2.3	Sicherheitshinweise Bedienung Kochfeldabzug...	9	7.1.7	Restwärmeanzeige beachten.....	31
2.4	Sicherheitshinweise Montage.....	9	7.1.8	Ankochautomatik nutzen.....	31
2.5	Sicherheitshinweise Reinigung und Pflege	11	7.1.9	Timer-Funktion nutzen.....	32
2.6	Sicherheitshinweise Demontage und Entsorgung	11	7.1.10	Kindersicherung ein-/ausschalten	32
2.7	Sicherheitshinweise Ersatzteile	11	7.2	Kochfeldabzug bedienen	33
2.8	Bestimmungsgemäße Verwendung	11	7.2.1	Kochfeldabzug einschalten.....	33
3	Technische Daten	13	7.2.2	Lüfterstufe einstellen	33
4	Energieverbrauchskennzeichnung	15	7.2.3	Nachlaufautomatik einschalten	33
5	Gerätebeschreibung	16	7.2.4	Kochfeldabzug ausschalten	33
5.1	Aufbau	16	7.3	Filterserviceanzeige beachten	34
5.2	Bedienfeld und Bedienprinzip	17	7.4	Energie sparen	34
5.3	Funktionsprinzip Kochzone.....	18	8	Reinigung und Pflege	35
5.3.1	Leistungsstufen	18	8.1	Reinigungsmittel.....	35
5.3.2	Powerstufe	18	8.2	Kochfeld pflegen	35
5.3.3	Timer-Funktionen	18	8.3	Kochfeld reinigen	35
5.3.4	Geeignetes Kochgeschirr	18	8.4	Kochfeldabzug reinigen	36
5.4	Funktionsprinzip Kochfeldabzug.....	18	8.4.1	Einströmdüse und Edelstahl-Fettfilter ausbauen	36
5.4.1	Powerstufe	18	8.4.2	Einströmdüse und Edelstahl-Fettfilter reinigen..	36
5.4.2	Nachlaufautomatik	18	8.4.3	Edelstahl-Fettfilter und Einströmdüse einbauen	36
5.4.3	Filterserviceanzeige	18	8.5	Luftführungsgehäuse reinigen	36
5.5	Sicherheitseinrichtungen.....	19	8.5.1	Luftführungsgehäuse öffnen.....	36
5.5.1	Restwärmeanzeige	19	8.5.2	Luftführungsgehäuse schließen.....	37
5.5.2	Sicherheitsabschaltung	19	8.6	Aktivkohlefilter austauschen	37
5.5.3	Überhitzungsschutz	19	9	Störungsbehebung	39
5.5.4	Automatisches Abschalten bei Tasten-Dauerbetätigung.....	19	10	Außerbetriebnahme, Demontage und Entsorgung	40
5.5.5	Kindersicherung	19	10.1	Außerbetriebnahme.....	40
6	Montage	20	10.2	Demontage.....	40
6.1	Lieferumfang prüfen	20	10.3	Umweltschonende Entsorgung.....	40
6.2	Werkzeug und Hilfsmittel	20	11	Garantie, technischer Service, Ersatzteile, Zubehör	41
6.3	Montagevorgaben.....	20	11.1	Herstellergarantie von BORA.....	41
6.3.1	Sicherheitsabstände.....	20	11.1.1	Garantieverlängerung	41
6.3.2	Arbeitsplatte und Küchenmöbel	21	11.2	Service	41
6.4	Ausschnittsmaße für das Kochfeld.....	21	11.3	Ersatzteile.....	41
6.5	Dichtungsband anbringen.....	22	11.4	Zubehör	42
6.6	Umluftvariante (BHU) montieren	22			
6.7	Abluftvariante (BHA) montieren.....	25			
6.7.1	Kochfeldabzug mit einer raumluftabhängigen Feuerstätte betreiben.....	25			
6.8	Stromanschluss herstellen	29			
6.9	Übergabe an den Nutzer	30			

1 Allgemeines

1.1 Zielgruppe

Diese Bedienungs- und Montageanleitung wendet sich an folgende Zielgruppen:

Zielgruppe	Anforderungen
Bediener	Das Gerät kann von Kindern ab 8 Jahren und darüber sowie von Personen mit reduzierten physischen, sensorischen oder mentalen Fähigkeiten oder Mangel an Erfahrung und/oder Wissen benutzt werden, wenn sie beaufsichtigt oder bezüglich des sicheren Gebrauchs des Gerätes unterwiesen wurden und die daraus resultierenden Gefahren verstanden haben. Kinder sind zu beaufsichtigen. Alle Sicherheits- und Warnhinweise sowie die Handlungsanweisungen der Bedienungsanleitung müssen beachtet werden.
Ambitionierter Heimwerker	Der ambitionierte Heimwerker darf alle notwendigen Tischler- und Montagearbeiten selbst ausführen, soweit er die notwendigen Fähigkeiten und entsprechendes Fachwissen besitzt. Er darf keinesfalls Strom und Gas selbst anschließen.
Montage-Fachpersonal	Das Montage-Fachpersonal darf alle notwendigen Tischler- und Montagearbeiten unter Beachtung der bestehenden Vorschriften ausführen. Die Strom- und Gasanschlüsse müssen vor Inbetriebnahme von einem anerkannten Fachhandwerker aus dem entsprechenden Fachbereich abgenommen werden.
Elektro-Fachpersonal	Der Elektroanschluss darf nur von einem anerkannten Fachhandwerker durchgeführt werden. Dieser übernimmt auch die Verantwortung für die ordnungsgemäße Elektroinstallation und Inbetriebnahme.
Gas-Fachpersonal	Der Gasanschluss darf nur von einem anerkannten Fachhandwerker durchgeführt werden. Dieser übernimmt auch die Verantwortung für die ordnungsgemäße Gasinstallation und Inbetriebnahme.

Tab. 1.1 Zielgruppen

INFO Die BORA Holding GmbH, BORA Vertriebs GmbH & Co KG, BORA APAC Pty Ltd und die BORA Lüftungstechnik GmbH – im Folgenden BORA genannt – haften nicht für Schäden, die durch Missachtung bzw. Nichtachtung dieser Unterlagen und durch unsachgemäße Montage verursacht werden!

Die Strom- und Gasanschlüsse müssen zwingend von einem anerkannten Fachpersonal ausgeführt werden.

Die Montage darf nur unter Beachtung der geltenden Normen, Vorschriften und Gesetze erfolgen. Alle Sicherheits- und Warnhinweise sowie die Handlungsanweisungen der Betriebs- und Montageanleitung müssen beachtet werden.

1.2 Gültigkeit der Bedienungs- und Montageanleitung

Diese Anleitung ist für mehrere Gerätevarianten gültig. Deshalb ist es möglich, dass einzelne Ausstattungsmerkmale beschrieben sind, die nicht auf Ihr Gerät zutreffen.

1.3 Mitgeltende Unterlagen

Mit dieser Bedienungs- und Montageanleitung sind weitere Unterlagen gültig und müssen beachtet werden. Beachten Sie unbedingt alle Unterlagen, die Bestandteil des Lieferumfangs sind.

INFO Für Schäden, die durch Nichtbeachtung dieser Unterlagen entstehen, übernimmt BORA keine Haftung!

Richtlinien

Dieses Gerät entspricht den folgenden EU/EG-Richtlinien:
 2014/30/EU EMV-Richtlinie
 2014/35/EU Niederspannungsrichtlinie
 2009/125/EG Ökodesignrichtlinie
 2010/30/EU Energieverbrauchskennzeichnungs-Richtlinie
 2011/65/EU RoHS-Richtlinie
 2012/19/EU WEEE-Richtlinie

1.4 Darstellung von Informationen

Damit Sie mit dieser Anleitung schnell und sicher arbeiten können, werden einheitliche Formatierungen, Bezifferungen, Symbole, Sicherheitshinweise, Begriffe und Abkürzungen verwendet.

Handlungsanweisungen werden durch einen Pfeil gekennzeichnet.

► Führen Sie alle Handlungsanweisungen immer in der vorgegebenen Reihenfolge aus.

Aufzählungen werden durch ein viereckiges Aufzählungszeichen am Zeilenanfang gekennzeichnet.

■ Aufzählung 1

■ Aufzählung 2

INFO Eine Information weist Sie auf Besonderheiten hin, die Sie unbedingt beachten müssen.




Sicherheits- und Warnhinweise

Die Sicherheits- und Warnhinweise in dieser Anleitung sind mit Symbolen und Signalwörtern hervorgehoben. Sicherheits- und Warnhinweise sind wie folgt aufgebaut:

WARNZEICHEN UND SIGNALWORT!
Art und Quelle der Gefahr
Folgen bei Nichtbeachtung
 ► **Maßnahmen zur Gefahrenabwehr**

Dabei gilt:

- Das Warnzeichen macht auf die Gefahr aufmerksam.
- Das Signalwort gibt die Schwere der Gefahr an.

Warnzeichen	Signalwort	Gefährdung
	Gefahr	Weist auf eine unmittelbar gefährliche Situation hin, die bei Nichtbeachtung zum Tod oder zu schweren Verletzungen führt.
	Warnung	Weist auf eine möglicherweise gefährliche Situation hin, die bei Nichtbeachtung zum Tod oder zu schweren Verletzungen führen kann.
	Vorsicht	Weist auf eine möglicherweise gefährliche Situation hin, die bei Nichtbeachtung zu geringfügigen oder leichten Verletzungen führen kann.
–	Vorsicht	Weist auf eine Situation hin, die bei Nichtbeachtung zu Sachschäden führen kann.

Tab. 1.2 Bedeutung der Warnzeichen und Signalworte

2 Sicherheit

2.1 Allgemeine Sicherheitshinweise

INFO Das Gerät entspricht den vorgeschriebenen Sicherheitsbestimmungen. Der Benutzer ist für die Reinigung, Pflege und sichere Anwendung des Gerätes verantwortlich. Ein unsachgemäßer Gebrauch kann zu Personen- und Sachschäden führen.

- Die Betriebs- und Montageanleitung enthält wichtige Hinweise für die Montage und die Bedienung. Dadurch schützen Sie sich vor Verletzungen und verhindern Schäden am Gerät. Auf der Rückseite dieser Betriebs- und Montageanleitung finden Sie die Kontaktdaten für weitere Informationen, Anwendungs- und Gebrauchsfragen.
- Der Begriff Gerät wird sowohl für Kochfelder, Kochfeldabzüge als auch für Kochfelder mit Kochfeldabzug verwendet.
- ▶ Lesen Sie die Betriebs- und Montageanleitung vollständig, bevor Sie das Gerät in Betrieb nehmen.
- ▶ Bewahren Sie die Betriebs- und Montageanleitung immer griffbereit auf, damit diese bei Bedarf zur Verfügung steht.
- ▶ Geben Sie die Betriebs- und Montageanleitung an den Nachbesitzer weiter, wenn Sie das Gerät verkaufen.
- ▶ Führen Sie alle Arbeiten sehr aufmerksam und gewissenhaft durch.
- ▶ Prüfen Sie das Gerät nach dem Auspacken auf sichtbare Schäden.
- ▶ Schließen Sie kein beschädigtes Gerät an.
- ▶ Schließen Sie die Geräte erst nach der Montage des Kanalsystems bzw. dem Einsetzen des Umluftfilters an das Stromnetz an.
- ▶ Verwenden Sie das Gerät erst nach vollständig abgeschlossener Montage, erst dann kann ein sicherer Betrieb gewährleistet werden.
- ▶ Stellen Sie sicher, dass heiße Kochstellen nicht berührt werden.
- ▶ Stellen oder legen Sie keine Gegenstände auf dem Bedienfeld oder der Einströmdüse des Kochfeldabzugs ab.
- ▶ Schalten Sie das Gerät nach Gebrauch aus.
- ▶ Halten Sie Haustiere vom Gerät fern.

VORSICHT!

Verletzungsgefahr durch herabfallende Gerätekomponenten!

Herabfallende Gerätekomponenten wie z.B. Topfträger, Bedienelemente, Abdeckungen, Fettfilter usw. können Verletzungen verursachen.

- ▶ Legen Sie entnommene Gerätekomponenten sicher neben den Geräten ab.
- ▶ Stellen Sie sicher, dass keine entnommene Gerätekomponenten herunterfallen können.

Eigenmächtige Veränderungen

Durch eigenmächtige Veränderungen können Gefahren vom Gerät ausgehen.

- ▶ Nehmen Sie keine Veränderungen am Gerät vor.

Bei Kindern und Personen mit speziellen Fähigkeiten im Haushalt

- ▶ Das Gerät kann von Kindern ab 8 Jahren sowie von Personen mit reduzierten physischen, sensorischen oder mentalen Fähigkeiten oder Mangel an Erfahrung und/oder Wissen benutzt werden, wenn sie beaufsichtigt oder bezüglich des sicheren Gebrauchs des Gerätes unterwiesen wurden und die daraus resultierenden Gefahren verstanden haben.
- ▶ Beaufsichtigen Sie Kinder, die sich in der Nähe des Gerätes aufhalten.
- ▶ Kinder dürfen nicht mit dem Gerät spielen.
- ▶ Nutzen Sie die Kindersicherung, damit Kinder das Kochfeld nicht unbeaufsichtigt einschalten oder Einstellungen ändern können.
- ▶ Bewahren Sie keine Gegenstände, die für Kinder von Interesse sein könnten, in Stauräumen über oder hinter dem Gerät auf. Die Kinder werden sonst dazu verleitet, auf das Gerät zu klettern.
- ▶ Halten Sie Kinder und andere Personen von den heißen Kochstellen fern.

Umluftbetrieb

INFO Bei jedem Kochvorgang wird durch das Kochen zusätzlich Feuchtigkeit in die Raumluft abgegeben.

INFO Im Umluftbetrieb wird nur geringfügig Feuchtigkeit aus dem Kochdunst entfernt.

- ▶ Sorgen Sie bei Umluftbetrieb für eine ausreichende Frischluftzufuhr, z.B. durch ein geöffnetes Fenster.
- ▶ Stellen Sie ein normales und behagliches Raumklima (45–60 % Luftfeuchtigkeit) sicher, z.B. durch Öffnen von natürlichen Belüftungsöffnungen oder den Betrieb von Wohnraumlüftungen.
- ▶ Schalten Sie nach jeder Benutzung im Umluftbetrieb den Kochfeldabzug für ca. 20 Minuten auf eine geringe Stufe oder aktivieren Sie die Nachlaufautomatik.

2.2 Sicherheitshinweise Bedienung Kochfeld

- ▶ Vermeiden Sie Überkochen.
- ▶ Achten Sie auf die Restwärmeanzeige.
- ▶ Stellen Sie kein heißes Kochgeschirr im Bereich des Bedienfeldes ab, um die darunterliegende Elektronik nicht zu beschädigen.
- ▶ Stellen Sie sicher, dass der Boden des Kochgeschirrs und die Kochzone sauber und trocken sind.
- ▶ Heben Sie das Kochgeschirr immer an (nicht ziehen!), um Kratzer und Abrieb an der Oberfläche zu vermeiden.



GEFAHR! Brandgefahr durch unbeaufsichtigtes Kochfeld!

- Öl oder Fett kann sich schnell erhitzen und sich entzünden.
- ▶ Erhitzen Sie Öl oder Fett nie unbeaufsichtigt.
 - ▶ Löschen Sie Öl- oder Fettbrände nie mit Wasser.
 - ▶ Ersticken Sie das Feuer, z. B. mit einem Deckel.



GEFAHR! Explosionsgefahr durch entzündbare Flüssigkeiten!

- Entzündbare Flüssigkeiten in der Nähe des Kochfeldes können explodieren und schwere Verletzungen verursachen.
- ▶ Lagern Sie keine entzündbaren Flüssigkeiten in der Nähe des Kochfeldes.



GEFAHR! Stromschlaggefahr!

Durch Sprünge, Risse oder Brüche in der Glaskeramik kann die darunterliegende Elektronik freigelegt oder beschädigt werden. Das kann zu einem Stromschlag führen.

- ▶ Schalten Sie das Kochfeld bei Brüchen, Sprüngen oder Rissen in der Glaskeramik sofort aus.
- ▶ Trennen Sie das Gerät anhand von LS-Schalter, Sicherungen, Sicherungsautomaten oder Schütze sicher vom Netz.



WARNUNG! Verbrennungsgefahr durch heißes Kochfeld!

Das Kochfeld und seine berührbaren Teile werden bei Betrieb heiß. Nach Abschalten der Kochzone muss diese erst unter 60 °C abkühlen. Das Berühren heißer Oberflächen kann zu schweren Verbrennungen führen.

- ▶ Berühren Sie das heiße Kochfeld nicht.
- ▶ Halten Sie Kinder vom heißen Kochfeld fern, es sei denn, sie werden ständig beaufsichtigt.



WARNUNG! Während oder nach einem Stromausfall können Kochfelder noch heiß sein!

Bei einem Stromausfall kann ein zuvor in Betrieb gewesenes Kochfeld noch heiß sein, obwohl keine Restwärme angezeigt wird.

- ▶ Berühren Sie das Kochfeld nicht, solange es noch heiß ist.
- ▶ Halten Sie Kinder vom heißen Kochfeld fern.



WARNUNG! Brandgefahr durch Gegenstände auf der Kochfläche!

Das Kochfeld und seine berührbaren Teile sind bei eingeschalteter Kochzone und in der Abkühlungsphase heiß. Gegenstände, die sich auf dem Kochfeld befinden, können sich erhitzen und entzünden.

- ▶ Lassen Sie keine Gegenstände auf dem Kochfeld liegen.



WARNUNG!
Verbrennungsgefahr durch heiße Gegenstände!

Das Kochfeld und seine berührbaren Teile sind während des Betriebs und in der Abkühlungsphase heiß.

Gegenstände, die sich auf dem Kochfeld befinden, erhitzen sich sehr schnell und können zu schweren Verbrennungen führen. Dies gilt besonders für Gegenstände aus Metall (z.B. Messer, Gabeln, Löffel, Deckel oder Kochfeldabzugsabdeckungen).

- ▶ Lassen Sie keine Gegenstände auf dem Kochfeld liegen.
- ▶ Verwenden Sie geeignete Hilfsmittel (Topflappen, Wärmeschutzhandschuhe).



WARNUNG!
Verbrennungsgefahr durch heißes Kochgeschirr!

Über die Arbeitsfläche überstehende Griffe verleiten Kinder zum Anfassen.

- ▶ Drehen Sie keine Topf- und Pfannengriffe zur Seite über die Arbeitsfläche heraus.
- ▶ Verhindern Sie, dass Kinder heiße Töpfe und Pfannen herunterziehen können.
- ▶ Verwenden Sie geeignete Kochfeldschutzgitter.
- ▶ Verwenden Sie keine ungeeigneten Kochfeldschutzgitter (Unfallgefahr).
- ▶ Kontaktieren Sie zur Auswahl eines geeigneten Kochfeldschutzgitters ihren Fachhändler oder das BORA Service Team.



WARNUNG!
Verbrennungsgefahr!

Flüssigkeiten zwischen Kochzone und Topfboden können bei Verdampfung zu Verbrennungen der Haut führen.

- ▶ Stellen Sie sicher, dass die Kochzone und der Topfboden immer trocken sind.

VORSICHT!
Beschädigung durch harte und spitze Gegenstände!

Harte und spitze Gegenstände können die Glaskeramik des Kochfeldes beschädigen.

- ▶ Benutzen Sie die Kochfeldoberfläche nicht als Arbeitsplatte.
- ▶ Benutzen Sie keine harten und spitzen Gegenstände, wenn Sie auf dem Kochfeld arbeiten.

VORSICHT!
Beschädigung durch zucker- und salzhaltige Speisen!

Zucker- und salzhaltige Speisen sowie Säfte auf der heißen Kochzone können die Kochzone beschädigen.

- ▶ Achten Sie darauf, dass keine zucker- und salzhaltigen Speisen sowie Säfte auf die heiße Kochzone gelangen.
- ▶ Entfernen Sie sofort zucker- und salzhaltige Speisen sowie Säfte von der heißen Kochzone.

VORSICHT!
Austreten von heißen Flüssigkeiten!

Ein unbeaufsichtigter Kochvorgang kann zum Überkochen und Austreten von heißen Flüssigkeiten führen.

- ▶ Ein Kochvorgang ist zu überwachen.
- ▶ Ein kurzzeitiger Kochvorgang ist ständig zu überwachen.

VORSICHT!
Beschädigung durch Gegenstände auf dem Kochfeld!

Gegenstände wie z.B. Kochgeschirrabdeckungen, die sich auf dem Kochfeld befinden, können Beschädigungen der Glaskeramik hervorrufen.

- ▶ Legen Sie keine Gegenstände auf das heiße Kochfeld.

2.3 Sicherheitshinweise Bedienung Kochfeldabzug

- ▶ Stellen Sie kein heißes Kochgeschirr auf die Einströmdüse des Kochfeldabzuges.
- ▶ Achten Sie darauf, dass heißes Kochgeschirr nicht den Rand der Einströmdüse berührt.



GEFAHR!

Lebensgefahr durch Rauchvergiftung!

Bei Betrieb einer raumluftabhängigen Feuerstätte entstehen Verbrennungsgase.

Wird der Kochfeldabzug gleichzeitig mit einer raumluftabhängigen Feuerstätte betrieben, können giftige Verbrennungsgase (Kohlenmonoxid) aus dem Kamin oder Abzugskanal in den Wohnraum gezogen werden.

- ▶ Stellen Sie sicher, dass immer ausreichend Zuluft vorhanden ist.



GEFAHR!

Brandgefahr durch Flambieren!

Während der Kochfeldabzug in Betrieb ist, saugt dieser Küchenfett auf. Durch Flambieren der Speisen kann das Küchenfett Feuer fangen.

- ▶ Reinigen Sie den Kochfeldabzug regelmäßig.
- ▶ Arbeiten Sie nie mit offener Flamme, wenn der Kochfeldabzug in Betrieb ist.



GEFAHR!

Brandgefahr durch Fettablagerungen!

Bei unregelmäßiger Reinigung des Edelstahl-Fettfilters kann ein erhöhter Fettgehalt in diesem entstehen. Dadurch steigt die Brandgefahr.

- ▶ Reinigen und wechseln Sie den Filter in regelmäßigen Abständen.



VORSICHT!

Berührbare Teile können heiß werden!

Der Kochfeldabzug und seine berührbaren Teile sind bei eingeschalteter Kochzone und in der Abkühlungsphase heiß.

- ▶ Verwenden Sie geeignete Hilfsmittel (Topflappen, Wärmeschutzhandschuhe).



WARNUNG!

Verletzungsgefahr beim Öffnen der unteren Gehäuseabdeckung!

Wenn sich das Lüfterrad dreht, besteht Verletzungsgefahr.

- ▶ Schalten Sie den Kochfeldabzug und das Kochfeld aus.
- ▶ Schalten Sie die Sicherung aus.

VORSICHT!

Beschädigung durch eingesaugte Gegenstände oder Papier!

Kleine und leichte Gegenstände, wie z.B. Reinigungstücher aus Stoff oder Papier, können durch den Kochfeldabzug angesaugt werden. Dadurch kann der Lüfter beschädigt oder die Abluftleistung beeinträchtigt werden.

- ▶ Lagern Sie keine Gegenstände oder Papier am Kochfeldabzug.

VORSICHT!

Beschädigung durch Fett- und Schmutzablagerungen!

Fett- und Schmutzablagerungen können die Funktion des Kochfeldabzuges beeinträchtigen.

- ▶ Benutzen Sie den Kochfeldabzug nie ohne Edelstahlfettfilter.

2.4 Sicherheitshinweise Montage

Die Installation und Montage des Gerätes darf nur durch ausgebildetes Fachpersonal erfolgen, das die landesüblichen Vorschriften und Zusatzvorschriften der örtlichen Energieversorgungsunternehmen kennt und beachtet.

Arbeiten an elektrischen Bauteilen müssen durch ausgebildetes Elektro-Fachpersonal erfolgen.

Die elektrische Sicherheit des Gerätes ist nur dann gewährleistet, wenn es an ein vorschriftsmäßig installiertes Schutzleitersystem angeschlossen wird. Stellen Sie sicher, dass diese grundlegende Sicherheitsvorkehrung getroffen wird.

- ▶ Prüfen Sie das Gerät vor der Montage auf sichtbare Schäden.
- ▶ Montieren Sie kein beschädigtes Gerät.
- Ein beschädigtes Gerät gefährdet Ihre Sicherheit.

Reparaturarbeiten dürfen nur vom Hersteller autorisierte Fachkräfte durchführen.



GEFAHR!

Erstickungsgefahr!

Verpackungsteile (z. B. Folien, Styropor) können für Kinder lebensgefährlich sein.

- ▶ Bewahren Sie Verpackungsteile außerhalb der Reichweite von Kindern auf.
- ▶ Entsorgen Sie die Verpackung sachgerecht und umgehend.

2.4.1 Sicherheitshinweise Montage Kochfeld



GEFAHR!

Stromschlaggefahr!

Durch fehlerhaftes Anschließen des Gerätes an die Netzspannung besteht Stromschlaggefahr.

- ▶ Stellen Sie sicher, dass das Gerät durch eine feste Verbindung an der Netzspannung angeklemt ist.
- ▶ Stellen Sie sicher, dass das Gerät an ein vorschriftsmäßig installiertes Schutzleitersystem angeklemt wird.
- ▶ Stellen Sie sicher, dass eine Einrichtung vorgesehen ist, die eine Trennung vom Netz mit einer Kontaktöffnungsweite von mindestens 3 mm allpolig ermöglicht (LS-Schalter, Sicherungen, Sicherungsautomaten, Schütze).



GEFAHR!

Stromschlaggefahr!

Wenn die Netzanschlussleitung mit heißen Kochstellen in Kontakt kommt, kann es beschädigt werden. Eine beschädigte Netzanschlussleitung kann einen elektrischen (tödlichen) Stromschlag verursachen.

- ▶ Stellen Sie sicher, dass die Netzanschlussleitung nicht mit heißen Kochstellen in Berührung kommt.
- ▶ Achten Sie darauf, dass das Anschlusskabel nicht eingeklemmt oder beschädigt wird.



VORSICHT!

Rückenverletzung durch schwere Belastung möglich!

Beim Herausnehmen und Einsetzen des Gerätes können durch falsche Handhabung Verletzungen an Gliedmaßen und Rumpf auftreten.

- ▶ Heben Sie das Kochfeld immer zu zweit aus der Verpackung.
- ▶ Legen Sie das Kochfeld immer zu zweit in den Arbeitsplattenausschnitt ein.
- ▶ Verwenden Sie ggf. geeignete Hilfsmittel, um Schäden bzw. Verletzungen an Gliedmaßen und Rumpf zu vermeiden.

2.4.2 Sicherheitshinweise Montage Kochfeldabzug



GEFAHR!

Vergiftungsgefahr durch Verbrennungsgase!

Der Kochfeldabzug im Abluftbetrieb entzieht dem Aufstellraum und den benachbarten Räumen Raumluft. Ohne ausreichende Zuluft entsteht ein Unterdruck. Giftige Gase aus dem Kamin oder Abzugsschacht der raumluftabhängigen Feuerstätte werden in die Wohnräume gesaugt.

- ▶ Stellen Sie sicher, dass immer ausreichend Zuluft vorhanden ist.
- ▶ Verwenden Sie nur zugelassene und geprüfte Schaltgeräte (z.B. Fensterkontaktschalter, Unterdruckwächter) und lassen Sie diese durch autorisiertes Fachpersonal (zugelassener Schornsteinfeger) freigeben.



GEFAHR!

Stromschlaggefahr!

Durch fehlerhaftes Abisolieren der Anschlussleitung externer Schaltgeräte besteht Stromschlaggefahr.

- ▶ Stellen Sie sicher, dass die angegebenen Abisolierlängen eingehalten werden.

Spezieller Sicherheitshinweis für Abluftsysteme:

- ▶ Beachten Sie die Kanallänge bei gerader Kanalführung zwischen Lüfter und Mauerkasten.
- Zwischen der Ausblasöffnung des Lüfters und der Ausblasöffnung des Mauerkastens muß ein Mindestabstand von 90 cm eingeplant werden.

2.5 Sicherheitshinweise Reinigung und Pflege

Das Gerät muss regelmäßig gereinigt werden. Verschmutzungen können zur Beschädigung oder zu Geruchsbelästigung führen. Entfernen Sie Verschmutzungen sofort.

- Reinigungs- und Pflegearbeiten dürfen nicht von Kindern durchgeführt werden, es sei denn, sie werden ständig beaufsichtigt.
- ▶ Verwenden Sie zum Reinigen keinen Dampfreiniger. Der Dampf kann an spannungsführenden Teilen einen Kurzschluss auslösen und zur Sachbeschädigung führen (s. Kap. Reinigung und Pflege).
- ▶ Stellen Sie sicher, dass kein Wasser beim Reinigen ins Geräteinnere gelangen kann. Verwenden Sie nur ein mäßig feuchtes Tuch. Spritzen Sie das Gerät niemals mit Wasser ab. Eindringendes Wasser kann Schäden verursachen!
- ▶ Reinigen Sie das Kochfeld möglichst nach jedem Kochvorgang.
- ▶ Reinigen Sie das Kochfeld nur im abgekühlten Zustand.
- ▶ Verwenden Sie zur Reinigung ausschließlich nicht scheuernde Reinigungsmittel, um Kratzer und Abrieb an der Oberfläche zu vermeiden.

2.6 Sicherheitshinweise Demontage und Entsorgung

Die Demontage des Gerätes darf nur durch ausgebildetes Fachpersonal erfolgen, das die landesüblichen Vorschriften und Zusatzvorschriften der örtlichen Energieversorgungsunternehmen kennt und beachtet.

Arbeiten an elektrischen Bauteilen dürfen nur durch ausgebildetes Elektro-Fachpersonal erfolgen.



GEFAHR!

Stromschlaggefahr!

Durch fehlerhaftes Abklemmen des Gerätes von der Netzspannung besteht Stromschlaggefahr.

- ▶ Trennen Sie das Gerät anhand von LS-Schaltern, Sicherungen, Sicherungsautomaten oder Schützen sicher vom Netz.
- ▶ Stellen Sie die Spannungsfreiheit des Gerätes mit einem zugelassenen Messgerät sicher.
- ▶ Vermeiden Sie das Berühren von freiliegenden Kontakten auf der Elektronikeinheit, da diese Restladung enthalten kann.

2.7 Sicherheitshinweise Ersatzteile



WARNUNG!

Verletzungsgefahr und Sachbeschädigung!

Falsche Bauteile können zu Personenschäden oder zur Beschädigung des Gerätes führen. Veränderungen, An- oder Umbauten am Gerät können die Sicherheit beeinträchtigen.

- ▶ Verwenden Sie bei Reparaturen nur Originalersatzteile.

INFO

Eine beschädigte Netzanschlussleitung muss durch eine passende Netzanschlussleitung ersetzt werden. Dies darf nur durch einen autorisierten Kundenservice erfolgen.

2.8 Bestimmungsgemäße Verwendung

Das Gerät darf nicht in Höhen über 2000 m (Meter über dem Meeresspiegel) in Betrieb genommen werden.

Das Gerät ist nur für die Zubereitung von Speisen in privaten Haushalten bestimmt.

Dieses Gerät ist nicht bestimmt für:

- den Gebrauch im Außenbereich
- den Einbau in Fahrzeugen
- das Beheizen des Raumes
- den Betrieb in nichtstationären Aufstellungsorten (z.B. Schiffen)

- den Betrieb mit einer externen Zeitschaltuhr oder einem separaten Fernwirksystem (Fernbedienung)

Eine andere Verwendung als in dieser Betriebs- und Montageanleitung beschrieben oder eine Verwendung, die über die hier beschriebene hinausgeht, gilt als nicht bestimmungsgemäß. BORA haftet nicht für Schäden durch unsachgemäßen Gebrauch oder falsche Bedienung.

Jede missbräuchliche Verwendung ist untersagt!

INFO Die BORA Holding GmbH, BORA Vertriebs GmbH & Co KG, BORA APAC Pty Ltd und die BORA Lüftungstechnik GmbH haften nicht für Schäden, die aus Nichtbeachtung der Sicherheits- und Warnhinweise entstehen.

3 Technische Daten

Parameter	Wert
Anschlussspannung	380-415 V 3N
Frequenz	50 Hz
Absicherung mindestens	1 x 32 A / 2 x 16 A
Gesamtleistung	7,0 kW
Strangspannung	AC 220 - 240 V / 50 Hz
Hauptabmessungen (Breite x Tiefe x Höhe) (ohne Kanalanschlüsse)	760 x 515 x 196 mm
Gewicht (inkl. Zubehör/Verpackung)	ca. 25 kg
Kochfeld	
1-Kreis-Hyper-Kochzone vorn links	210 mm 2100 W
Powerstufe	3000 W
1-Kreis-Kochzone hinten links	140 mm 1200 W
1-Kreis-Kochzone vorn rechts	210 mm 2300 W
1-Kreis-Kochzone hinten rechts	140 mm 1200 W
Leistungsstufen	1 - 9, Powerstufe
Energieverbrauch Kochfeld	
Kochzone 1 (210 mm)	187,6 (Wh/kg)
Kochzone 2 (140 mm)	177,5 (Wh/kg)
Kochzone 3 (210 mm)	219,7 (Wh/kg)
Kochzone 4 (140 mm)	181,2 (Wh/kg)
Gesamt	191,5 (Wh/kg)
Abzugssystem (BHA)	
Fördervolumen maximal	646,9 m ³ /h
Statischer Druck maximal	339 Pa
Leistungsregelung	1 - 2, Powerstufe
Anschluss Abluft (BHA)	222 x 40 x 89 mm
Umluftsystem (BHU)	
Fördervolumen maximal	624,6 m ³ /h
Statischer Druck maximal	341 Pa
Leistungsregelung	1 - 2, Powerstufe
Anschluss Umluft (BHU)	650 x 90 mm
Umluftfilter	
Filterfläche	2 x 0,4m ²
Filterkapazität	150 Betriebsstunden
Standzeit	1 Jahr

Tab. 3.1 Technische Daten

Gerätemaße BHA

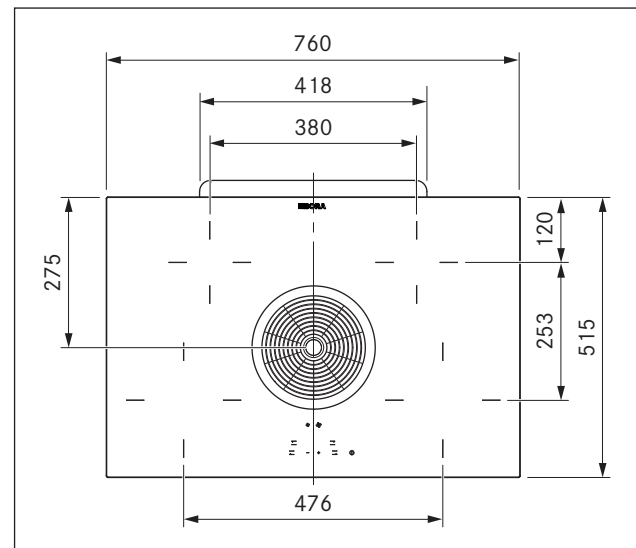


Abb. 3.1 BHA Gerätemaße Draufsicht

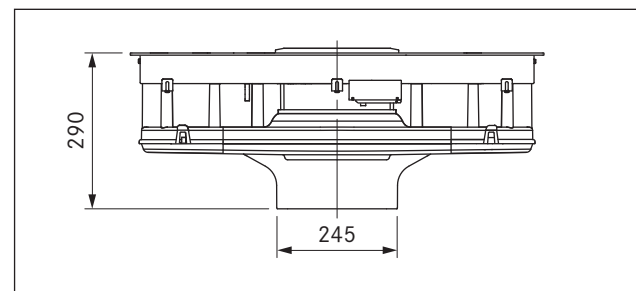


Abb. 3.2 BHA Gerätemaße Vorderansicht

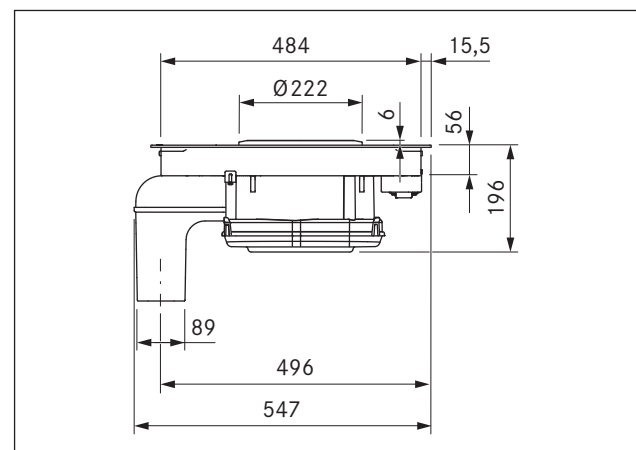


Abb. 3.3 BHA Gerätemaße Seitenansicht

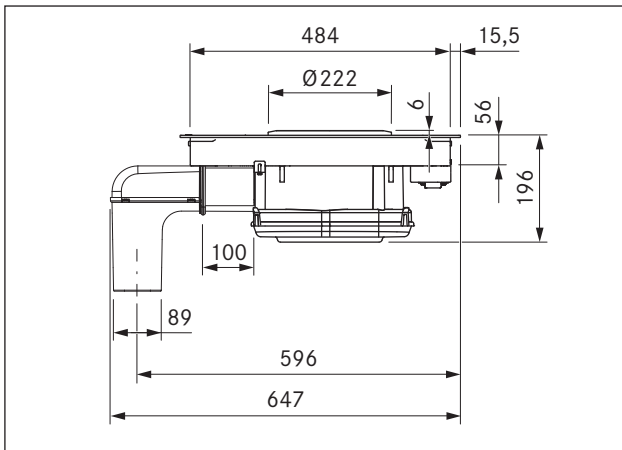


Abb. 3.4 BHA Gerätemaße Seitenansicht mit horizontaler Abluftkanalverlängerung BLAVH1

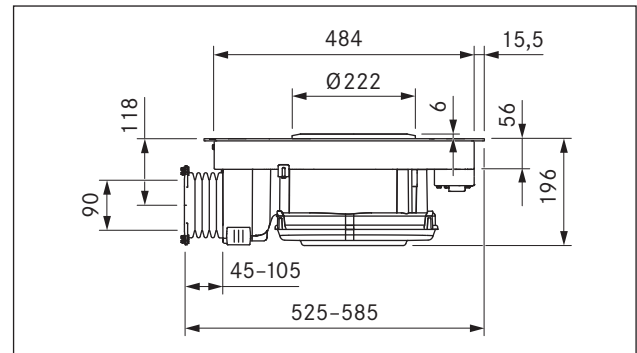


Abb. 3.7 BHU Gerätemaße Seitenansicht

Gerätemaße BHU

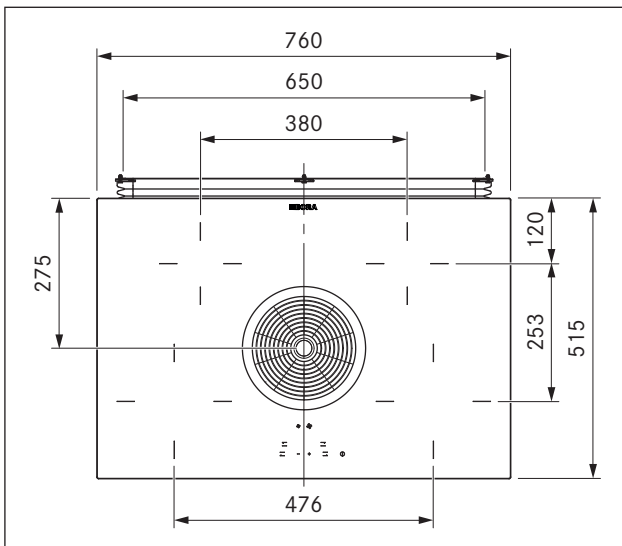


Abb. 3.5 BHU Gerätemaße Draufsicht

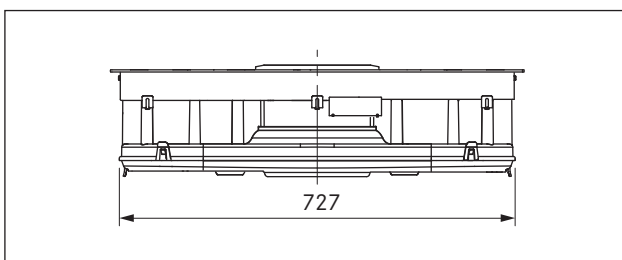


Abb. 3.6 BHU Gerätemaße Vorderansicht

4 Energieverbrauchskennzeichnung

Produktbezeichnung			
Glaskeramik-Kochfeld mit 4 Kochzonen und integriertem Kochfeldabzug	BHA	BHU	
Betriebsmodus	Abluft	Umluft	
Energieverbrauch	Wert	Wert	Norm EN
Energieverbrauch pro Jahr (AEC_{hood})	87,5 kW/a	94,2 kW/a	61591
Energieeffizienz-Klasse	C	*	61591
Fördervolumen			
Fluidynamische Effizienz (FDE_{hood})	15,7	13,1	61591
Fluidynamische Effizienz-Klasse	D	*	61591
Beleuchtung			
Beleuchtungseffizienz (LE_{hood})	* lx/Watt	* lx/Watt	*
Beleuchtungseffizienz-Klasse	*	*	*
Fettabscheidung			
Stufe 2 maximal (GFE_{hood})	88,5 %	88,5 %	61591
Klasse Stufe 2 normal	B	*	61591
Fettabscheidung (zusätzliche Angabe)			
Stufe P maximal (GFE_{hood})	93 %	93 %	61591
Klasse Stufe P maximal	B	*	61591
Fördervolumen			
Luftstrom Stufe 1 minimal	342 m ³ /h	* m ³ /h	61591
Luftstrom Stufe 2 normal	497 m ³ /h	* m ³ /h	61591
Luftstrom Stufe P maximal (Q_{Max})	647 m ³ /h	624 m ³ /h	61591
Schalleistungspegel			
Stufe 1 minimal	55 dB(A)	* dB(A)	60704-2-13
Stufe 2 normal	64 dB(A)	65 dB(A)	60704-2-13
Stufe P maximal	69 dB(A)	70 dB(A)	60704-2-13
Schalldruckpegel (zusätzliche Angabe)			
Stufe 1 minimal	43 dB(A)	* dB(A)	**
Stufe 2 normal	51 dB(A)	53 dB(A)	**
Stufe P maximal	57 dB(A)	57 dB(A)	**
Angaben nach 66/2014			
Leistungsaufnahme im Aus-Zustand (P_o)	< 0,5 W	< 0,5 W	61591
Zeitverlängerungsfaktor	1,4	1,5	61591
Energieeffizienz-Index (EEl_{hood})	79,9	85,6	61591
Luftvolumenstrom Bestpunkt (Q_{BEP})	370,8 m ³ /h	320,8 m ³ /h	61591
Druck Bestpunkt (P_{BEP})	261 Pa	253 Pa	61591
Eingangsleistung Bestpunkt (W_{BEP})	171,2 W	172,1	61591

Tab. 4.1 Angaben Energieverbrauchskennzeichnung

(Die Umluft-Angaben erfolgen optional und ohne Kennzeichnungspflicht)

* Diese Position ist für dieses Produkt nicht zutreffend.

** Der Schalldruckpegel wurden in 1m Abstand (abstandsabhängige Pegelabnahme) auf Grundlage des Schalleistungspegel nach EN 60704-2-13 ermittelt.

5 Gerätebeschreibung

Beachten Sie bei jeder Bedienung alle Sicherheits- und Warnhinweise (s. Kap. Sicherheit).

Das Kochfeld mit Kochfeldabzug hat folgende Merkmale:

Kochfeld:

- Powerstufe
- Ankochautomatik
- Warmhaltefunktion
- Timer-Funktionen
- Restwärmeanzeige
- Kindersicherung
- Sicherheitsabschaltung

Kochfeldabzug:

- Leistungsregelung über Touch-Bedienung
- Nachlaufautomatik
- Sicherheitsabschaltung
- Filterserviceanzeige

Abhängig von Ihrer Kaufentscheidung wird der Kochfeldabzug als Abluft- oder Umluftvariante betrieben.



Abluftbetrieb

Die vom Kochfeld abgesaugte Luft wird durch den Fettfilter gereinigt und durch ein Kanalsystem ins Freie geleitet. Die Abluft darf nicht abgegeben werden in:

- einen in Betrieb befindlichen Rauch- oder Abgaskamin
- in einen Schacht, der zur Entlüftung von Aufstellungs-räumen von Feuerstätten dient

Soll die Abluft in einen Rauch- oder Abgaskamin geleitet werden, der außer Betrieb ist, muss die Montage vom zuständigen Schornsteinfeger kontrolliert und freigegeben werden.



Umluftbetrieb

Die vom Kochfeld abgesaugte Luft wird durch den Fettfilter und einen Aktivkohlefilter gereinigt und wieder in den Aufstellungsraum zurückgeführt.

Um die Gerüche im Umluftbetrieb zu binden, muss ein Aktivkohlefilter verwendet werden. Aus hygienischen und gesundheitlichen Gründen muss der Aktivkohlefilter in den empfohlenen Intervallen getauscht werden (s. Kap. Reinigung und Pflege).

INFO Um die Luftfeuchtigkeit abzuführen, ist bei Umluftbetrieb für ausreichende Be- und Entlüftung zu sorgen.

Das Filtermedium des Aktivkohlefilters besteht aus einer speziellen Aktivkohle, die sich ideal zur Bindung von Gerüchen, die beim Kochen entstehen, eignet.

5.1 Aufbau

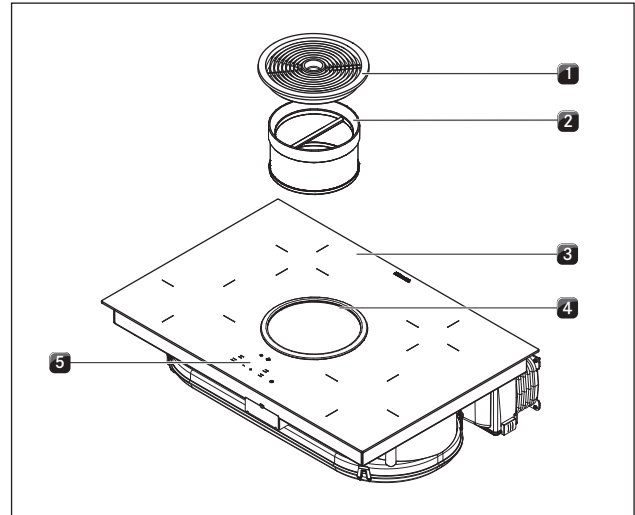


Abb. 5.1 Kochfeld

- [1] Einströmdüse
- [2] Edelstahl-Fettfilter
- [3] Kochfeld
- [4] Ansaugöffnung
- [5] Bedienfeld

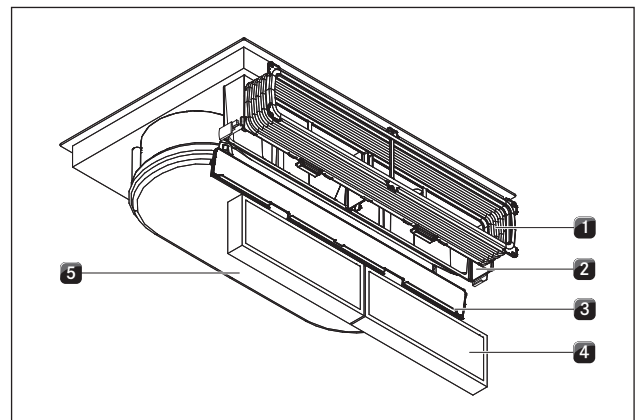


Abb. 5.2 Kochfeldabzug Umluft (BHU)

- [1] Flexkanal
- [2] Aktivkohlefiltergehäuse
- [3] Aktivkohlefiltergehäusedeckel
- [4] Aktivkohlefilter
- [5] Luftführungsgehäuse mit Gehäuseboden

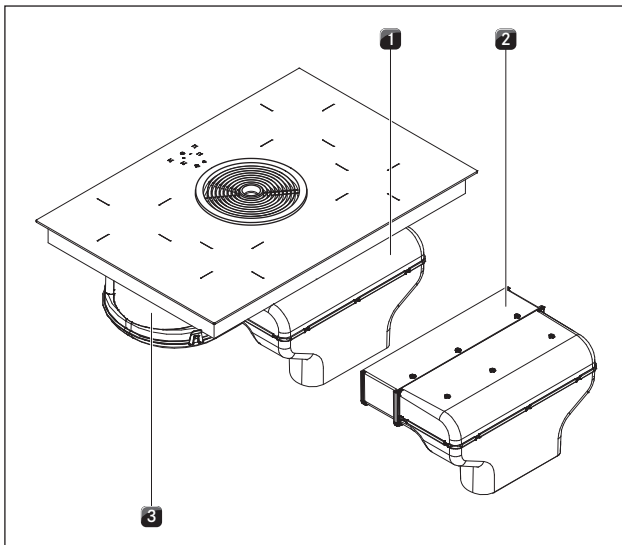


Abb. 5.3 Kochfeldabzug Abluft (BHA)

- [1] Abluftbogen mit Kanalanschluss für BORA Ecotube
- [2] Abluftverlängerung horizontal
- [3] Luftführungsgehäuse mit Gehäuseboden

5.2 Bedienfeld und Bedienprinzip

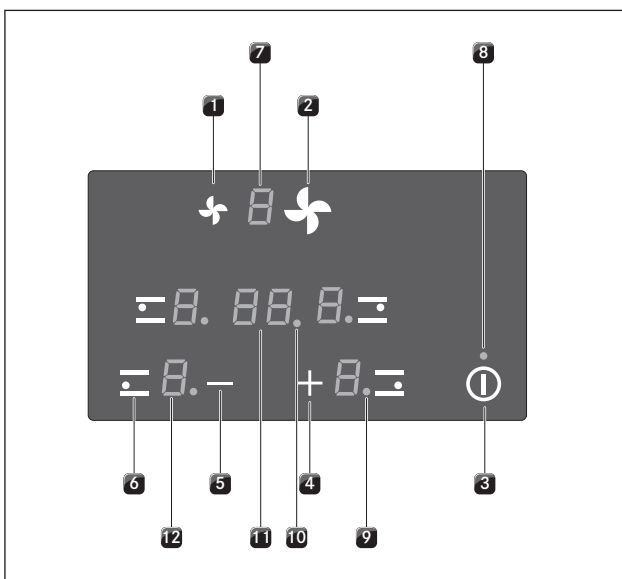


Abb. 5.4 Bedienfeld

Sensortasten:

- [1] Lüfter-Leistungsstufe verringern
- [2] Lüfter Leistungsstufe erhöhen
- [3] Ein-/Ausschalten des Kochfeldes
- [4] Leistungsstufe erhöhen
Timerwert erhöhen
- [5] Leistungsstufe verringern
Timerwert verringern
- [6] Kochzone auswählen

Anzeigefelder:

- [7] Lüfterstufenanzeige
Filterserviceanzeige
- [8] Betriebskontrollleuchte
- [9] Kontrollleuchte Kochzone
- [10] Kontrollleuchte Eieruhr
- [11] Timeranzeige
- [12] Kochzonenanzeige

Anzeigefeld	Anzeige	Bedeutung
Lüfterstufenanzeige	0	Lüfter aus
	1...2	Betriebsstufe
	P	Powerstufe
	n	Nachlauf
Kochzonenanzeige	1...9	Leistungsstufe
	P	Powerstufe
	u	Warmhaltestufe
	H	Restwärmeanzeige: Kochzone ist ausgeschaltet aber noch heiß (Temperatur > 60° C)
	L	Kindersicherung aktiviert
	R	Ankochautomatik aktiviert
Betriebskontrollleuchte	an	Kochfeld eingeschalten
	aus	Kochfeld ausgeschalten
Kontrollleuchte Kochzone	an	Timer (Eieruhr) aktiviert
	blinkt	Timer ausgewählt (00); keine Zeit eingestellt; Timer mit niedrigsten Wert (mehrere Timer aktiv); Timer abgelaufen
	aus	Timer aus
Timeranzeige	01...99	eingestellte Minuten für Kurzzeit (Eieruhr) oder Abschaltautomatik
	00	Timer an; keine Zeit eingestellt

Tab. 5.1 Bedeutung der Anzeigen

Touch-Bedienung

Das Bedienfeld ist mit elektronischen Sensortasten und Anzeigefeldern ausgestattet. Die Sensortasten sprechen auf Fingerkontakt an.

Sie bedienen das Gerät, indem Sie mit dem Finger auf die entsprechende Sensortaste drücken. Sie müssen die Sensortaste so lange drücken, bis ein akustisches Signal ertönt oder sich die Anzeige entsprechend ändert.

5.3 Funktionsprinzip Kochzone

Unter einer Kochzone befindet sich ein Strahlungsheizkörper mit einem Heizband. Wenn die Kochzone eingeschaltet wird, erzeugt das Heizband Strahlungswärme, die direkt auf den Topfboden strahlt und ihn erhitzt.

5.3.1 Leistungsstufen

Tätigkeit	Leistungsstufe
Warmhalten von fertig gegarten Speisen	U
Schmelzen von Butter und Schokolade, Auflösen von Gelatine	I
Warmhalten von Saucen und Suppen, Quellen von Reis	I-3
Kochen von Kartoffeln, Teigwaren, Suppen, Ragouts, Dünsten von Obst, Gemüse und Fisch, Auftauen von Speisen	2-6
Braten in beschichteten Pfannen, schonendes Braten (ohne Überhitzen des Fettes) von Schnitzeln, Fisch	6-7
Erhitzen von Fett, Anbraten von Fleisch, Ankochen von gebundenen Saucen und Suppen, Backen von Omeletts	7-8
Aufkochen größerer Mengen Flüssigkeit, Anbraten von Steaks	9
Erhitzen von Wasser	P

Tab. 5.2 Empfehlungen für die Leistungsstufen

Die Angaben in der Tabelle sind Richtwerte. Je nach Kochgeschirr und Füllmenge empfiehlt es sich, die Leistungsstufe zu verringern oder zu erhöhen.

5.3.2 Powerstufe

Die vordere linke Kochzone (Hyper-Kochzone) ist mit einer leistungsverstärkenden Powerstufe ausgestattet. Mit der Powerstufe können großen Mengen Wasser schnell erhitzt werden. Ist die Powerstufe zugeschaltet, arbeitet die Kochzone mit extra hoher Leistung. Nach 30 Minuten wird die Kochzone automatisch auf die Leistungsstufe 9 geschaltet.

Wird eine Kochzone mit der Powerstufe P betrieben, so ist der Betrieb der zweiten Kochzone auf dieser Seite maximal in der Leistungsstufe 5 möglich.

INFO Erhitzen Sie niemals Öl, Fett und Ähnliches in der Powerstufe. Durch die hohe Leistung kann der Topfboden überhitzt werden.

5.3.3 Timer-Funktionen

Sie können 2 Timer-Funktionen nutzen:

- Kurzzeit-Timer (Eieruhr), keine automatische Abschaltung einer Kochzone.
- Abschaltautomatik für automatisches Abschalten einer Kochzone.

5.3.4 Geeignetes Kochgeschirr

INFO Ankochzeiten, Durchheizeiten des Kochgeschirrbodens sowie Kochergebnisse werden maßgeblich von Aufbau und Beschaffenheit des Kochgeschirrs beeinflusst.



Kochgeschirr mit diesem Zeichen ist für Strahlungsheizkörper geeignet.

Das für die Strahlungsheizfläche benutzte Kochgeschirr muss aus Metall sein und gute wärmeleitende Eigenschaften haben.

Geeignetes Kochgeschirr besteht aus:

- Edelstahl, Kupfer oder Aluminium
- emailliertem Stahl
- Gusseisen

► Achten Sie auf den Kochgeschirrboden. Der Kochgeschirrboden soll keine Wölbung aufweisen. Durch die Wölbung kann es aufgrund einer falschen Temperaturüberwachung der Kochstelle, zu einer Überhitzung des Kochgeschirrs kommen. Der Geschirrboden darf keine scharfen Rillen und keinen scharfkantigen Rand aufweisen, damit die Oberfläche des Kochfeldes nicht zerkratzt wird.

► Setzen Sie das Kochgeschirr (ohne Untersetzer oder Ähnliches) direkt auf die Glaskeramik auf.

5.4 Funktionsprinzip Kochfeldabzug

5.4.1 Powerstufe

Der Kochfeldabzug ist mit einer leistungsverstärkten Powerstufe ausgestattet.

Mit der Powerstufe können verstärkt auftretende Kochdünste schneller abgesaugt werden. Nach 10 Minuten wird die Powerstufe automatisch auf die Leistungsstufe 2 geregelt.

5.4.2 Nachlaufautomatik

Der Kochfeldabzug läuft in einer niedrigen Stufe nach und schaltet nach 20 Minuten automatisch ab.

5.4.3 Filterserviceanzeige

Die Filterserviceanzeige wird nach 150 Betriebsstunden des Kochfeldabzuges aktiv. Die Standzeit der Aktivkohlefilter ist erreicht (nur bei Umluft) und der Edelstahl-Fettfilter benötigt eine Grundreinigung.

- In der Filterserviceanzeige wird F angezeigt.
- Die Filterserviceanzeige zeigt sich mit jedem Einschalten des Kochfeldabzuges und bleibt so lange aktiv, bis der Filterwechsel durchgeführt und die Filterserviceanzeige zurückgesetzt wurde (s. Kap. Bedienung).
- Der Betrieb ist weiterhin uneingeschränkt möglich.

5.5 Sicherheitseinrichtungen

5.5.1 Restwärmeanzeige

INFO Solange in der Kochzonenanzeige H angezeigt wird (Restwärmeanzeige), dürfen Sie die Kochzone nicht berühren und keine hitzeempfindlichen Gegenstände darauf ablegen. Es besteht Verbrennungs- und Brandgefahr!

Nach dem Ausschalten ist die Kochzone noch heiß. In der Kochzonenanzeige wird H angezeigt (Restwärmeanzeige). Nach ausreichender Abkühldauer (Temperatur $< 60\text{ °C}$) erlischt auch diese Kochzonenanzeige.

5.5.2 Sicherheitsabschaltung

Kochzone

Jede Kochzone wird automatisch abgeschaltet, wenn die Kochzone in einer Leistungsstufe die maximale Betriebsdauer überschreitet. Die Kochzonenanzeige zeigt dann H (Restwärmeanzeige) an (s. Kap. Gerätebeschreibung).

Leistungsstufe	1	2	3	4	5	6	7	8	9
Abschaltung nach Stunden	6	6	5	5	4	1,5	1,5	1,5	1,5

Tab. 5.3 Übersicht der Sicherheitsabschaltung

- Schalten Sie die Kochzone wieder an (s. Kap. Bedienung), wenn Sie die Kochzone erneut in Betrieb nehmen wollen.

Kochfeldabzug

Der Kochfeldabzug wird automatisch ausgeschaltet, wenn innerhalb von 120 Minuten keine Taste berührt wird.

5.5.3 Überhitzungsschutz

Das Gerät ist mit einem Überhitzungsschutz ausgestattet. Der Überhitzungsschutz kann ausgelöst werden, wenn:

- Kochgeschirr ohne Inhalt erhitzt wird.
- Öl oder Fett bei hoher Leistungsstufe erhitzt wird.
- Nach einem Stromausfall eine heiße Kochzone wieder eingeschaltet wird.
- Unterhalb des Kochfeldes keine ausreichende Belüftung vorhanden ist (s. Luftzufuhr Kochfeld).

Bevor durch Überhitzung die Elektronik beschädigt wird, wird eine der folgenden Maßnahmen eingeleitet:

- Die Powerstufe P kann nicht mehr zugeschaltet werden.
- Die eingestellte Leistungsstufe wird reduziert.
- Das Kochfeld wird komplett abgeschaltet.

Nach ausreichender Abkühldauer kann das Kochfeld in vollem Leistungsumfang wieder genutzt werden.

5.5.4 Automatisches Abschalten bei Tasten-Dauerbetätigung

Das Kochfeld wird automatisch abgeschaltet, wenn eine oder mehrere Sensortasten länger als 10 Sekunden berührt werden (Fingerkontakt, Gegenstände, Schmutz).

- In der Anzeige wird $E-03$ angezeigt.
- Nach einigen Sekunden schaltet sich das Kochfeld aus.
- Nehmen Sie den Finger oder Gegenstand vom Kochfeld.
- Reinigen Sie ggf. das Kochfeld.
- Schalten Sie das Kochfeld bei Bedarf wieder ein.

5.5.5 Kindersicherung

Die Kindersicherung verhindert ein unbeabsichtigtes Einschalten des Kochfeldes. Die Kindersicherung kann nur aktiviert werden, wenn das Kochfeld eingeschaltet ist und alle Kochzonen ausgeschaltet sind (s. Kap. Bedienung).

6 Montage

- ▶ Beachten Sie alle Sicherheits- und Warnhinweise (s. Kap. Sicherheit).
- ▶ Beachten Sie die mitgelieferten Herstelleranleitungen.

INFO Das Stromnetzanschlusskabel muss bauseits zur Verfügung stehen.

INFO Das Gerät darf nicht über Kältegeräten, Geschirrspülern, Herde, Backöfen sowie Wasch- und Trockengeräten montiert werden.

INFO Die Auflagefläche der Arbeitsplatten und Wandabschlussleisten müssen aus hitzebeständigem Material (bis ca. 100 °C) bestehen.

INFO Arbeitsplatten-Ausschnitte sind mit geeigneten Mitteln gegen Feuchtigkeit zu versiegeln, und gegebenenfalls mit einer Wärmeentkopplung zu versehen.

INFO Der integrierte Kochfeldabzug darf nicht mit anderen Kochfeldern betrieben werden.

6.1 Lieferumfang prüfen

Benennung	Anzahl
Hyper-Glaskeramik-Kochfeld mit Kochfeldabzug	1
Einströmdüse	1
Edelstahl-Fettfilter	1
Aktivkohlefilter BAKF (nur BHU)	2
Flexkanal (nur BHU)	1
EURO-Schrauben (nur BHU)	6
Abluftkanalverlängerung horizontal BLAVH1 (nur BHA)	1
Montagelaschen	5
Dichtungsband	1
Glaskeramik-Schaber	1
Kabelführungsclips	3
Bedienungs- und Montageanleitung	1
Linienkopfschrauben	5
Bohrschablone	1
Höhenausgleichsplattenset	1

Tab. 6.1 Lieferumfang

- ▶ Prüfen Sie den Lieferumfang auf Vollständigkeit und Beschädigungen.
- ▶ Informieren Sie sofort den BORA Kundendienst, wenn Teile der Lieferung fehlen oder beschädigt sind.
- ▶ Montieren Sie keinesfalls beschädigte Teile.
- ▶ Entsorgen Sie die Transportverpackung sachgerecht (s. Kap. Außerbetriebnahme, Demontage und Entsorgung).

6.2 Werkzeug und Hilfsmittel

Für die fachgerechte Montage des Kochfeldes benötigen Sie nachfolgendes Werkzeug:

- Bleistift
- Bohrmaschine oder Akkubohrer mit einem 5 mm Holzbohrer (für die Rückwand)
- Stichsäge oder Handsäge
- Bohrschablone für Rückwandausschnitt (im Lieferumfang enthalten)
- Kreuzschlitzschraubendreher Z2
- Silikondichtmasse zum Versiegeln der Schnittflächen

6.3 Montagevorgaben

6.3.1 Sicherheitsabstände

- ▶ Halten Sie diese Sicherheitsabstände ein:

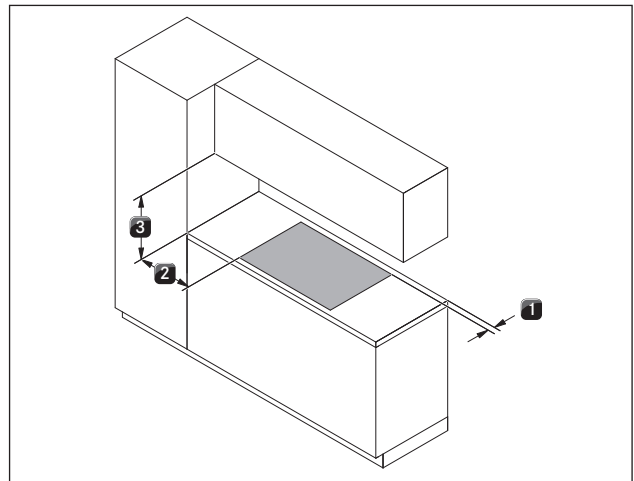


Abb. 6.1 empfohlene Mindestabstände

- [1] 50 mm Mindestabstand hinten zwischen Arbeitsplatten-Ausschnitt und Hinterkante Arbeitsplatte.
- [2] 300 mm Mindestabstand links und rechts vom Arbeitsplatten-Ausschnitt bis zu nebenstehendem Schrank oder einer Raumwand.
- [3] 600 mm Mindestabstand zwischen Arbeitsplatte und Oberschrank. Aus ergonomischen Gründen werden 1000 mm Mindestabstand empfohlen.

6.3.2 Arbeitsplatte und Küchenmöbel

- ▶ Erstellen Sie den Arbeitsplattenausschnitt unter Berücksichtigung der angegebenen Ausschnittsmaße.
- ▶ Stellen Sie eine fachgerechte Versiegelung der Schnittflächen bei Arbeitsplatten sicher.
- ▶ Halten Sie die Hinweise der Arbeitsplattenhersteller ein.
- Im Bereich des Arbeitsplattenausschnittes sind möglicherweise vorhanden Traversen am Möbel zu entfernen.
- Ein Zwischenboden unterhalb des Kochfeldes ist nicht erforderlich. Falls ein Kabelschutzboden (Zwischenboden) eingeplant ist, muss folgendes beachtet werden:
 - Für Wartungsarbeiten muss dieser herausnehmbar befestigt sein.
 - Für eine ausreichende Belüftung des Kochfeldes ist ein Mindestabstand von 15 mm zur Unterkante des Kochfeldes einzuhalten.
- Die Schubladen bzw. Fachböden im Unterschrank müssen herausnehmbar sein.
- Bei Umluftgeräten muss in den Küchenmöbeln eine Rückströmöffnung $> 500 \text{ cm}^2$ vorhanden sein (z. B. durch Einkürzen der Sockelleisten oder die Verwendung geeigneter Lammellensockel).

6.4 Ausschnittsmaße für das Kochfeld

INFO Alle Maße ab Vorderkante Frontblende.

Arbeitsplattenüberstand

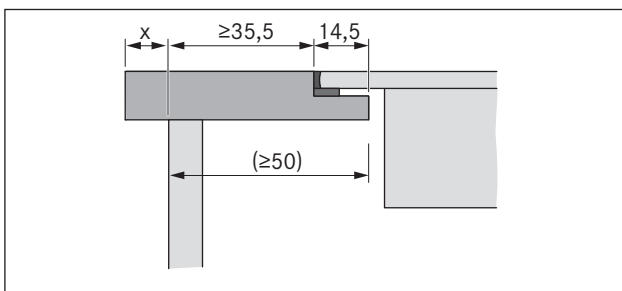


Abb. 6.2 Arbeitsplattenüberstand

- ▶ Beachten Sie den Arbeitsplattenüberstand x bei der Erstellung des Arbeitsplattenausschnitts. Gültig für Flächenbündige- und Aufsatzmontage.

Flächenbündige Montage

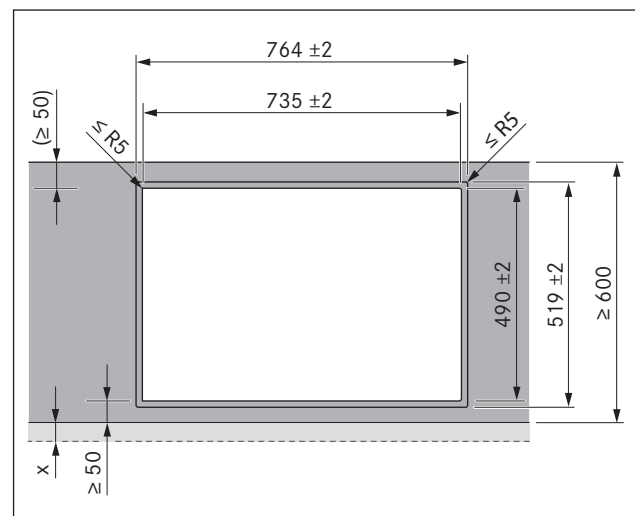


Abb. 6.3 Ausschnittsmaße für flächenbündige Montage

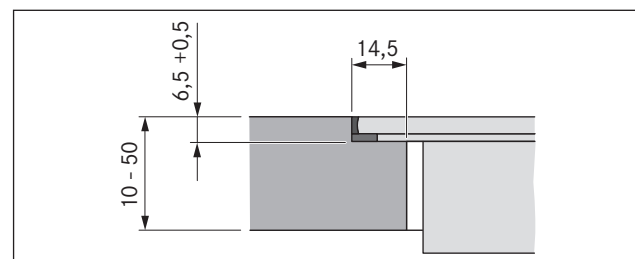


Abb. 6.4 Falzmaß für flächenbündige Montage

Aufsatzmontage

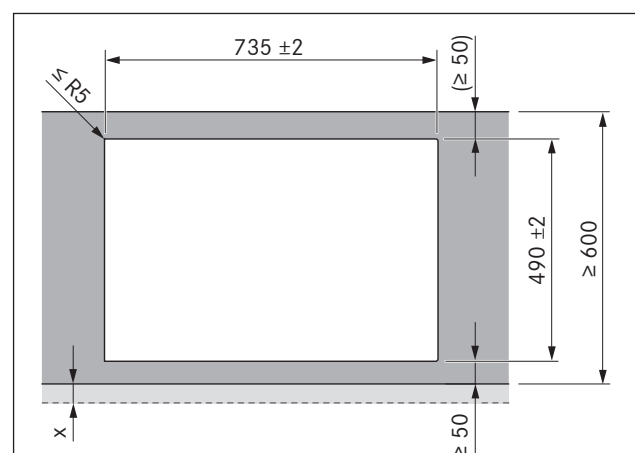


Abb. 6.5 Ausschnittsmaße für Aufsatzmontage

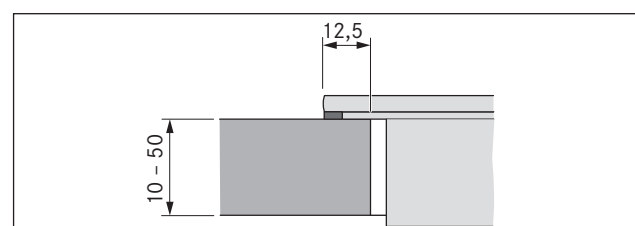


Abb. 6.6 Auflagemaß für Aufsatzmontage

6.5 Dichtungsband anbringen

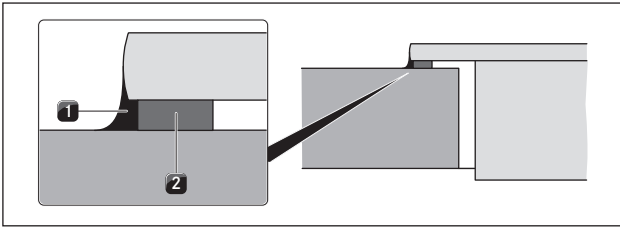


Abb. 6.7 Dichtungsband Aufsatzmontage

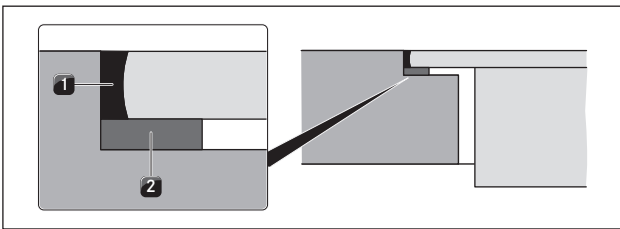


Abb. 6.8 Dichtungsband bei flächenbündiger Montage

- [1] schwarze hitzebeständige Silikondichtmasse
[2] Dichtungsband

- ▶ Kleben Sie bei Aufsatzmontage das beiliegende Dichtungsband [2] lückenlos vor dem Einbau auf die Unterseite des Kochfeldes.
- ▶ Kleben Sie bei flächenbündiger Montage das Dichtungsband [2] auf die horizontale Schnittkante im Arbeitsplattenausschnitt auch wenn Sie das Kochfeld mit einer Silikondichtmasse [1] oder ähnlichem verfugen.

6.6 Umluftvariante (BHU) montieren

INFO Es muss ein Mindestabstand von 25 mm für die vertikale Rückströmöffnung vorhanden sein.

INFO Es muss eine Rückströmöffnung von mindestens 500 cm² vorhanden sein.

Wird der Kochfeldabzug ausschließlich im Umluftbetrieb eingesetzt, ist der Betrieb mit einer offenen Feuerstätte, ohne zusätzliche sicherheitstechnische Maßnahmen möglich.

Einbaumaße

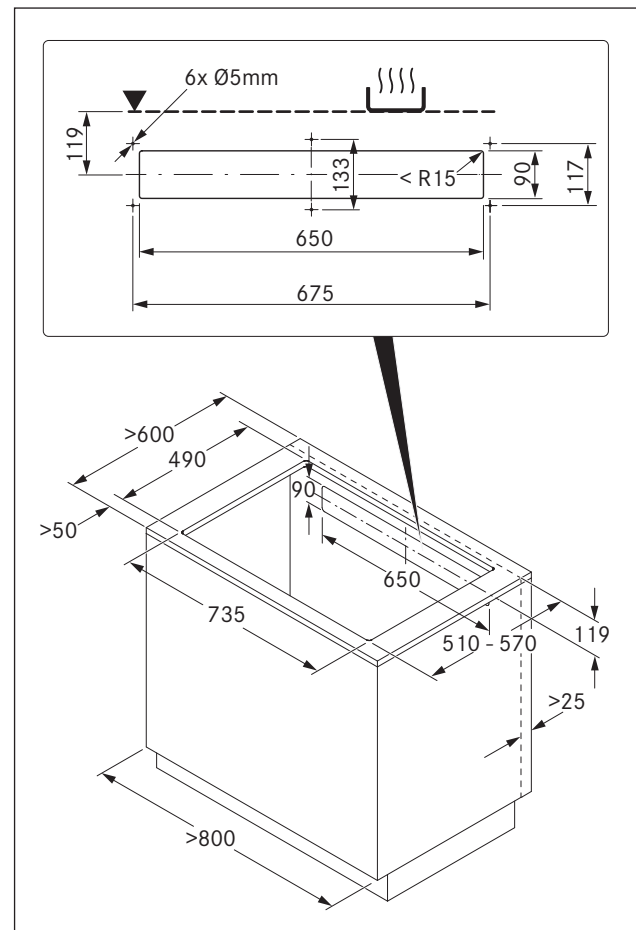


Abb. 6.9 Möbelmaße bei Umluft

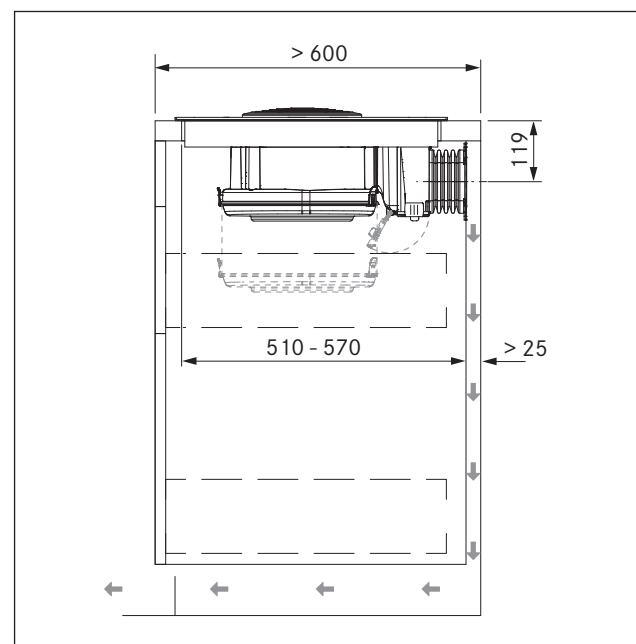


Abb. 6.10 Einbaumaße bei Umluft, Arbeitsplattentiefe 600 mm

- Der Unterschrank muss eine durchgehende Rückwand haben, damit die rückströmende Umluft nicht in den vorderen Korpusraum geleitet wird.
- Ein Ausschnitt in der Rückwand muss vorgesehen werden.
- Ein Mindestabstand von 25 mm zwischen der hinteren Korpuswand und einem angrenzenden Möbelstück oder einer Raumwand muss für die Rückströmöffnung eingehalten werden.

Möbelrückwand vorbereiten

- ▶ Passen Sie die Rückwand entsprechend der erforderlichen Einbaumaße an.
- ▶ Versetzen Sie ggf. die Rückwand.
- ▶ Verlängern Sie ggf. die Rückwand in der Höhe damit der Korpus nach vorne verschlossen ist.

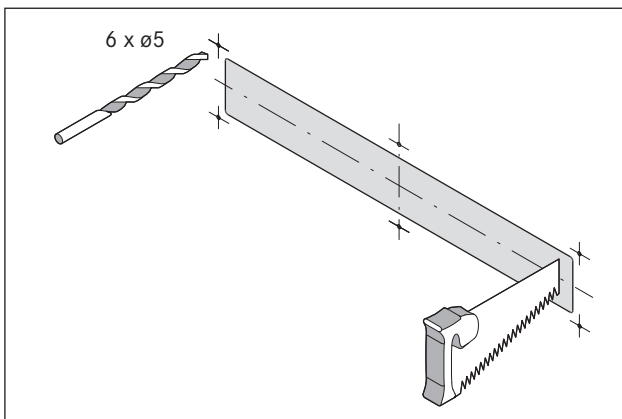


Abb. 6.11 Ausschnitt und Anschlussbohrungen

- ▶ Zeichnen Sie mittig zum Kochfeld mit Hilfe der mitgelieferten Bohrschablone die Rückströmöffnung und die Anschlussbohrungen entsprechend den Einbaumaßen an.
- ▶ Sägen Sie die Rückströmöffnung aus.
- ▶ Bohren Sie die Anschlussbohrungen vor.
- ▶ Kürzen Sie die Sockelleisten in der Höhe oder bringen Sie entsprechende Öffnungen in den Sockel ein.

Flexkanal anschrauben

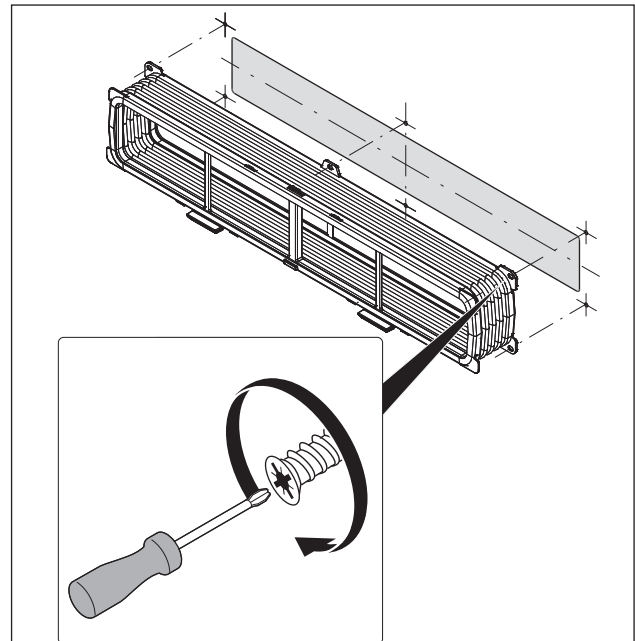


Abb. 6.12 Flexkanal mit 6 EURO-Schrauben 6,3 x 10 mm

- ▶ Schrauben Sie mit einem Schraubendreher (kein Akkuschauber) den Flexkanal handfest an die Möbelrückwand.

Kochfeld einsetzen

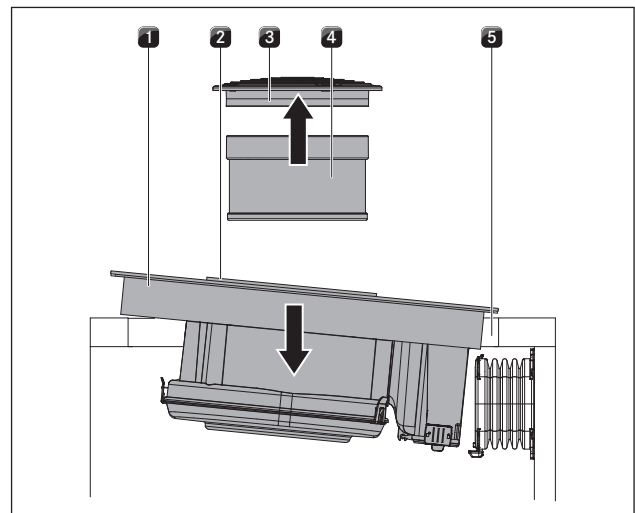


Abb. 6.13 Kochfeld einsetzen

- [1] Kochfeld
- [2] Ansaugöffnung
- [3] Einströmdüse
- [4] Edelstahl-Fettfilter
- [5] Arbeitsplattenausschnitt

- ▶ Entfernen Sie vor dem Einsetzen die Einströmdüse [3] und den Edelstahl-Fettfilter [4].
- ▶ Nutzen Sie die Ansaugöffnung [2] als Haltegriff beim Einsetzen.

- ▶ Heben Sie das Kochfeld [1] schräg in den Arbeitsplattenausschnitt [5]
- ▶ Setzen Sie das Kochfeld [1] mittig in den Arbeitsplattenausschnitt [5] ab.
- ▶ Richten Sie das Kochfeld exakt aus.

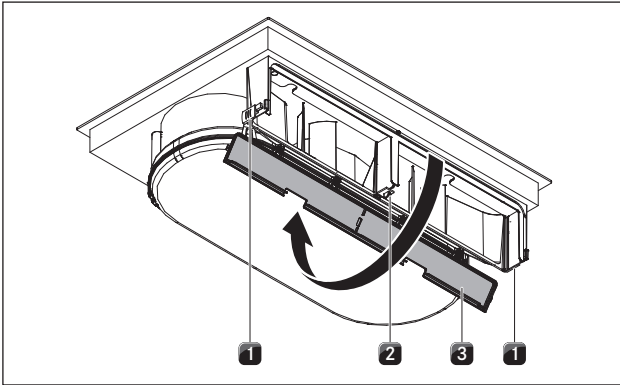


Abb. 6.14 Gehäusedeckel öffnen

- [1] Verriegelungen Außen
- [2] Verriegelung Mitte
- [3] Gehäusedeckel des Aktivkohlefilters

- ▶ Klappen Sie von unten den Gehäusedeckel des Aktivkohlefilters [3] auf, indem Sie die beiden äußeren Verriegelungen [1] und die mittlere Verriegelung [2] öffnen.

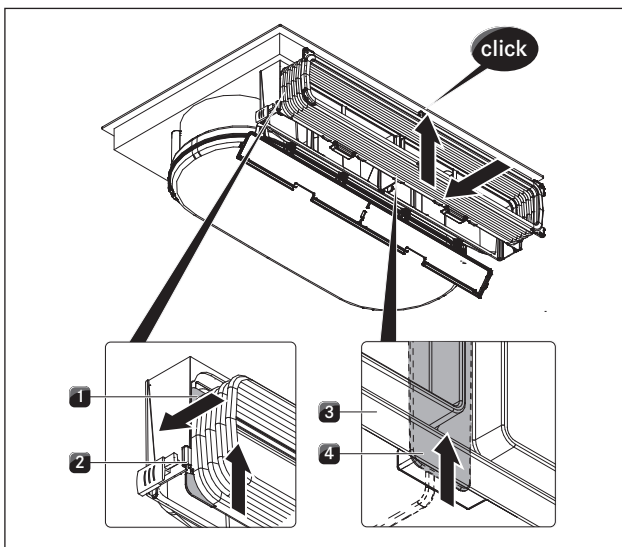


Abb. 6.15 Rahmen des Flexkanals einhängen

- [1] Aufnahmelaschen
- [2] Aufnahmenut am Aktivkohlefiltergehäuse
- [3] Flexkanalrahmen
- [4] Untere Verriegelung

- ▶ Hängen Sie den Rahmen des Flexkanals in die Aufnahmenut am Aktivkohlefiltergehäuse [2].
- ▶ Stellen Sie sicher, dass sich beide seitlichen Aufnahmelaschen [1] in der Führung befinden.
- ▶ Schieben Sie den Rahmen [3] nach oben, bis die untere [4] und obere Verriegelung in der Mitte einrasten.

- ▶ Stellen Sie sicher, dass der Rahmen ringsum in der Nut des Aktivkohlefiltergehäuses eingesetzt ist.

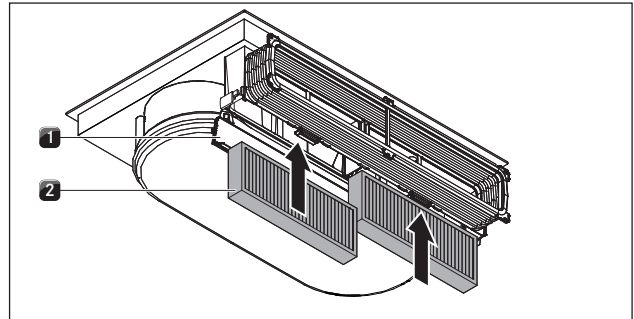


Abb. 6.16 Aktivkohlefilter einsetzen

- [1] Gehäusedeckel des Aktivkohlefilters
- [2] Aktivkohlefilter

- ▶ Entfernen Sie die Verpackung der Aktivkohlefilter.
- ▶ Setzen Sie von unten die beiden Aktivkohlefilter [2] ein.
- ▶ Achten Sie auf die Durchströmrichtung der Filter. Diese ist mit einem Pfeil gekennzeichnet.
- ▶ Schließen Sie den Gehäusedeckel [1].

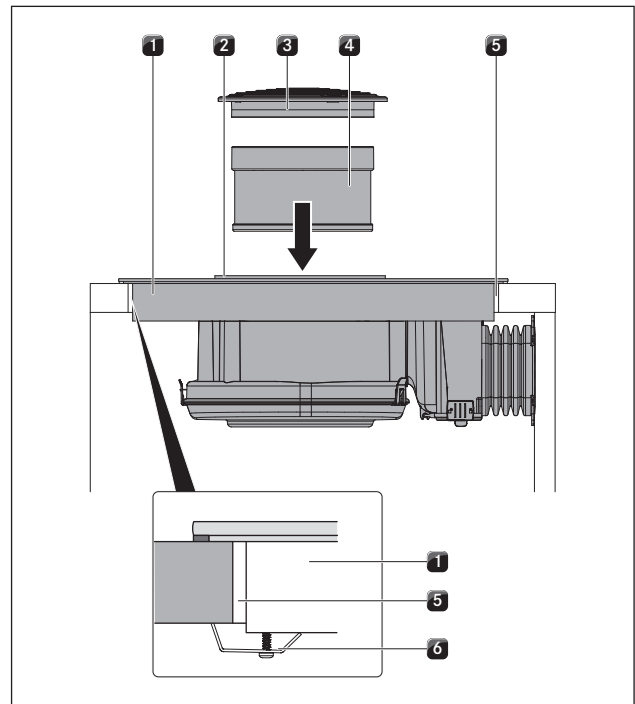


Abb. 6.17 Kochfeld mittig befestigen

- [1] Kochfeld
- [2] Ansaugöffnung
- [3] Einströmdüse
- [4] Edelstahl-Fettfilter
- [5] Arbeitsplattenausschnitt
- [6] Befestigungsklammer

bei Aufsatzmontage

- ▶ Achten Sie darauf, dass das Dichtungsband des Kochfeldes auf der Arbeitsplatte aufliegt.

bei flächenbündiger Montage

- ▶ Achten Sie darauf, dass das Dichtungsband das Kochfeld gut umschließt.

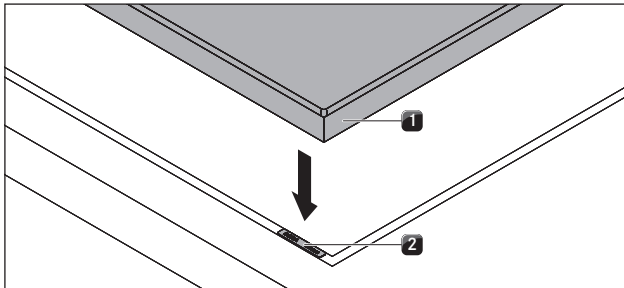


Abb. 6.18 Höhenausgleichsplatten

- [1] Kochfeld
[2] Höhenausgleichsplatte

- ▶ Legen Sie gegebenenfalls Höhenausgleichsplatten [2] unter.
- ▶ Befestigen Sie das Kochfeld mit den Befestigungsklammern [6] an der Arbeitsplatte.
- ▶ Setzen Sie abschließend den Edelstahl-Fettfilter [4] und die Einströmdüse [3] ein.
- ▶ Verfugen Sie den umlaufenden Spalt mit einer schwarzen hitzebeständigen Silikonichtmasse.

6.7 Abluftvariante (BHA) montieren

INFO Bei der Ausführung der Abluftleitung müssen die staatlichen und regionalen Gesetze und Vorschriften beachtet werden.
Eine ausreichende Zuluft muss sichergestellt sein.

6.7.1 Kochfeldabzug mit einer raumluft-abhängigen Feuerstätte betreiben.

Raumluftabhängige Feuerstätten (z. B. gas-, öl-, holz- oder kohlebetriebene Heizgeräte, Durchlauferhitzer, Warmwasserbereiter) beziehen Verbrennungsluft aus dem Aufstellraum und führen die Abgase durch eine Abgasanlage (z. B. Kamin) ins Freie.

Wird der Kochfeldabzug im Abluftbetrieb eingesetzt, wird dem Aufstellraum und den benachbarten Räumen Raumluft entzogen. Ohne ausreichende Zuluft entsteht ein Unterdruck. Giftige Gase aus dem Kamin oder Abzugschacht werden in die Wohnräume zurückgesaugt.

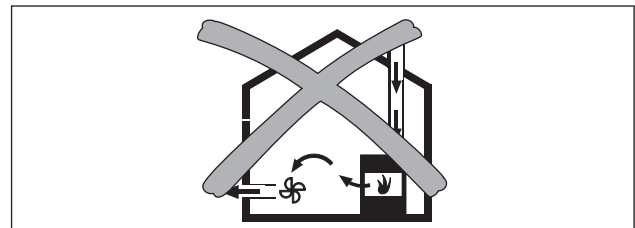


Abb. 6.19 Abluftmontage-nicht zulässig

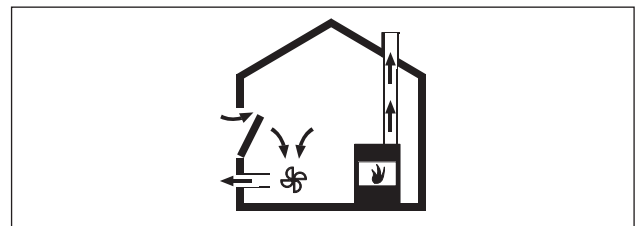


Abb. 6.20 Abluftmontage-korrekt

- ▶ Stellen Sie bei gleichzeitigem Betrieb des Kochfeldabzuges im Aufstellraum einer Feuerstätte sicher, dass:
 - der Unterdruck maximal 4 Pa (4×10^{-5} bar) beträgt
 - eine sicherheitstechnische Einrichtung (z. B. Fensterkontaktschalter, Unterdruckwächter) eingesetzt wird, die eine ausreichende Zufuhr von Frischluft gewährleistet.
 - die Abluft nicht in einen Schornstein geleitet wird, der für Abgase von Geräten, die mit Gas oder anderen Brennstoffen betrieben werden, benutzt wird.
 - die Montage durch einen autorisierten Fachhandwerker (z. B. Schornsteinfeger) geprüft und freigegeben wird.

Einbaumaße

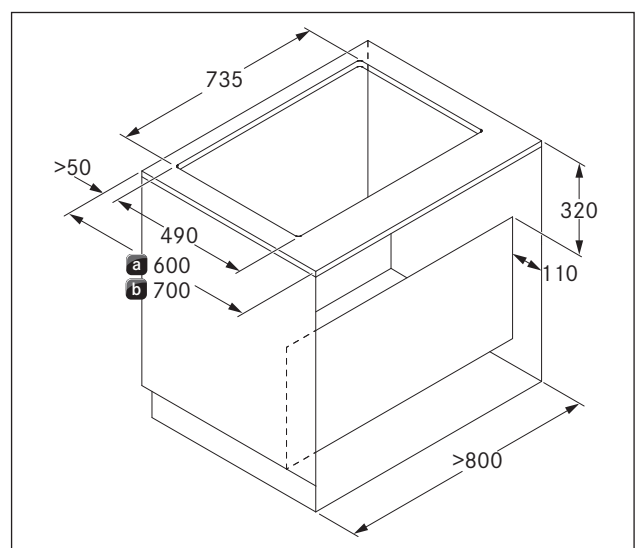


Abb. 6.21 Möbelmaße bei Abluft

- [a] Arbeitsplattentiefe ab 600mm
[b] Arbeitsplattentiefe ab 700mm

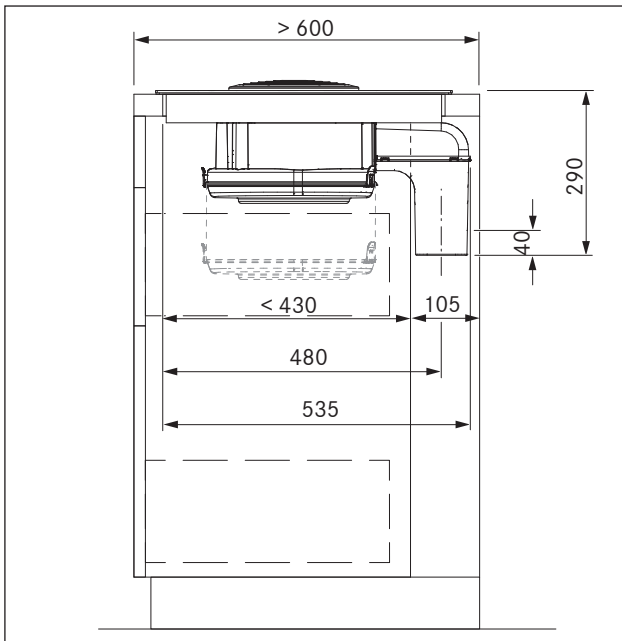


Abb. 6.22 Einbaumaße bei Abluft, Arbeitsplattentiefe 600 mm

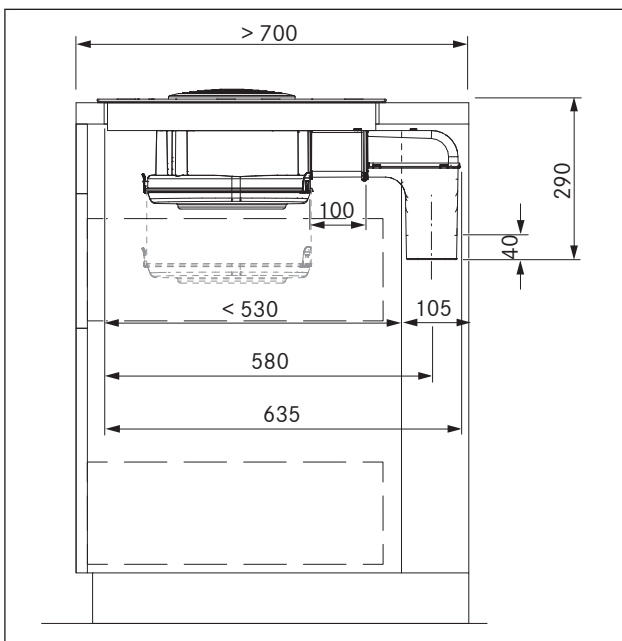


Abb. 6.23 Einbaumaße bei Abluft, Arbeitsplattentiefe ab 700 mm

Montagebedingungen

- Die Rückwand des Unterschranks muss für den Abluftkanal angepasst werden.
- Ein Mindestabstand von 110 mm zwischen der hinteren Korpuswand und einem angrenzenden Möbelstück oder einer Raumwand muss für den Abluftkanal eingehalten werden.
- Die Abluft muss in entsprechenden Abluftkanälen nach außen geführt werden.
- Der Mindestquerschnitt der Abluftkanäle muss 176 cm^2 betragen, dies entspricht einem Rundrohr mit 150 mm Durchmesser.
- Die maximale Abluftkanallänge beträgt 6 m.

- Planungshinweise für die Installation der Abluftkanäle finden Sie in der BORA Lüftungsfibel.

Möbelrückwand vorbereiten

- ▶ Prüfen Sie vor dem Einbau am Unterschrank die erforderlichen Einbaumaße für das Gerät und für das geplante Kanalsystem.
- ▶ Passen Sie gegebenenfalls die Position der Rückwand entsprechend der erforderlichen Einbaumaße an.

Abluftkanal verlängern

INFO Der Abluftkanal kann optional mit der beiliegenden horizontalen Verlängerung BLAVH1 um 100 mm nach hinten verlängert werden.

- ▶ Nehmen Sie die Einströmdüse und den Edelstahl-Fettfilter heraus.
- ▶ Legen Sie das Kochfeld mit der Glaskeramikseite nach unten auf eine saubere und schonende Unterlage (z. B. Karton, Verpackungsmaterial), um Schäden an der Glaskeramikscheibe zu vermeiden.

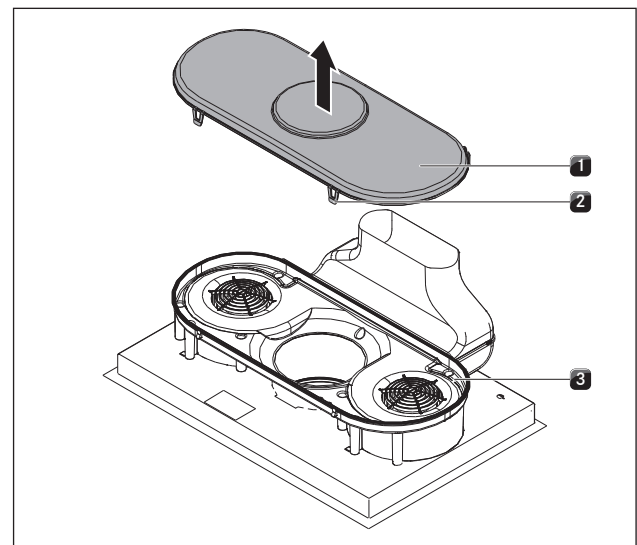


Abb. 6.24 Gehäuseboden abnehmen

- [1] Gehäuseboden
- [2] Verriegelungen
- [3] Luftführungsgehäuse

- ▶ Öffnen Sie die 4 Verriegelungen [2].
- ▶ Nehmen Sie den Gehäuseboden [1] des Luftführungsgehäuses [3] ab.

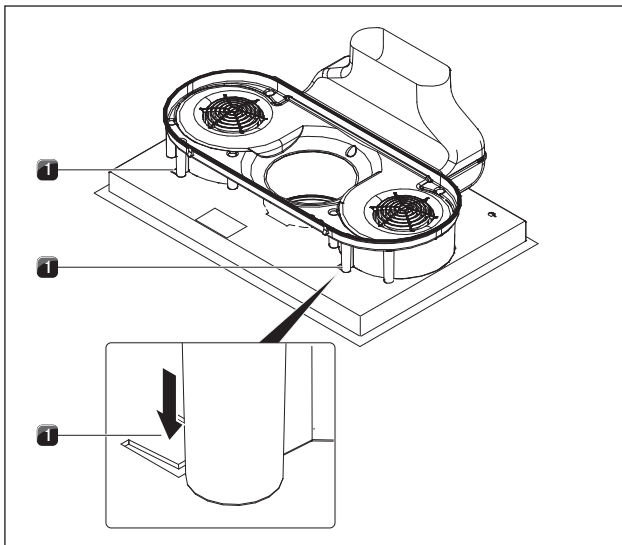


Abb. 6.25 Lagesicherung entriegeln

[1] Laschen für Lagesicherung

- ▶ Drücken Sie mit einem Schraubendreher links und rechts die Laschen [1] nach unten, um die Lagesicherung zu entriegeln.

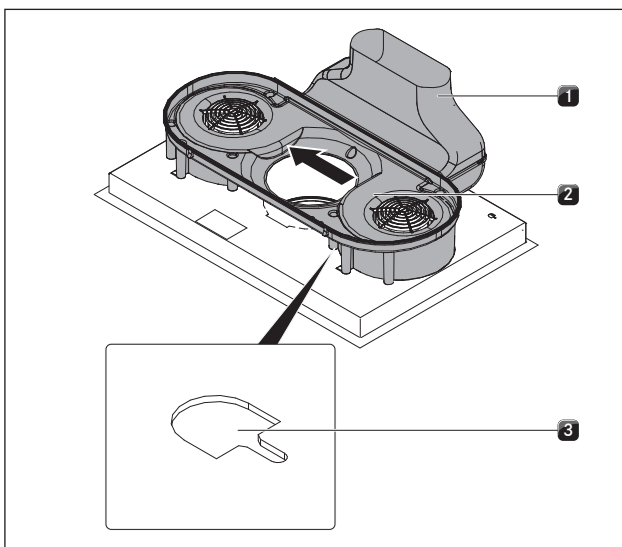


Abb. 6.26 Luftführungsgehäuse verschieben

[1] Abluftbogen
[2] Luftführungsgehäuse
[3] Aufnahmeöffnung

- ▶ Verschieben Sie seitlich das Luftführungsgehäuse [2] zusammen mit dem Abluftbogen [1] bis zum linken Rand der Aufnahmeöffnung [3].

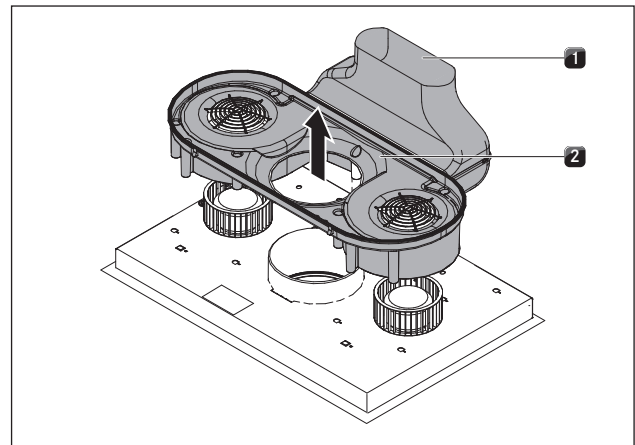


Abb. 6.27 Luftführungsgehäuse abnehmen

[1] Abluftbogen
[2] Luftführungsgehäuse

- ▶ Nehmen Sie das Luftführungsgehäuse [2] mit dem Abluftbogen [1] nach oben ab.

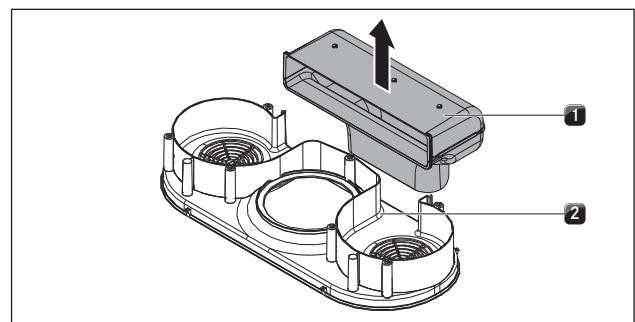


Abb. 6.28 Abluftbogen abnehmen

[1] Abluftbogen
[2] Luftführungsgehäuse

- ▶ Ziehen Sie den Abluftbogen [1] vom Luftführungsgehäuse [2] nach oben ab.

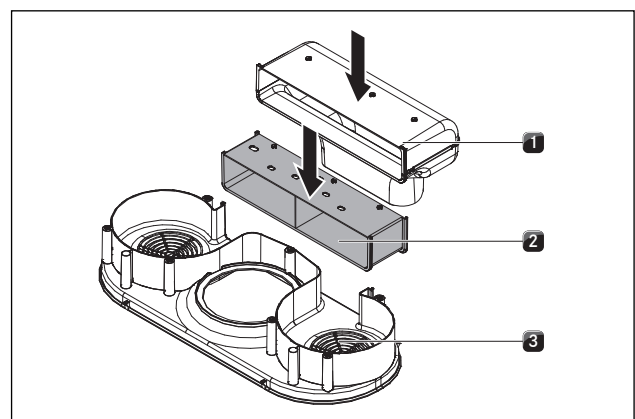


Abb. 6.29 Abluftkanalverlängerung einsetzen

[1] Abluftbogen
[2] Abluftkanalverlängerung
[3] Luftführungsgehäuse

- ▶ Setzen Sie die Abluftkanalverlängerung [2] in die Nut des Luftführungsgehäuses [3] ein.
- ▶ Setzen Sie den Abluftbogen [1] in die Nut der Abluftkanalverlängerung [2] ein.

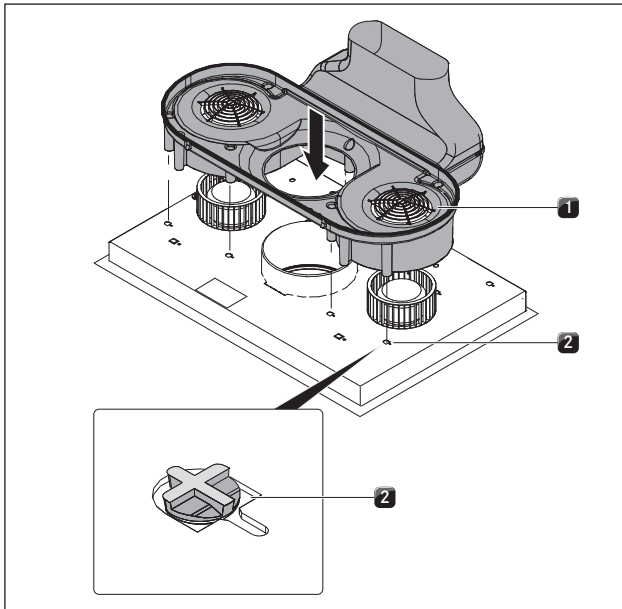


Abb. 6.30 Luftführungsbaugruppe am Kochfeldboden einsetzen

- [1] Luftführungsbaugruppe
- [2] Öffnungen

- ▶ Positionieren Sie die Luftführungsbaugruppe [1] so am Kochfeldboden, dass sich alle Befestigungshaken in den Öffnungen [2] befinden.

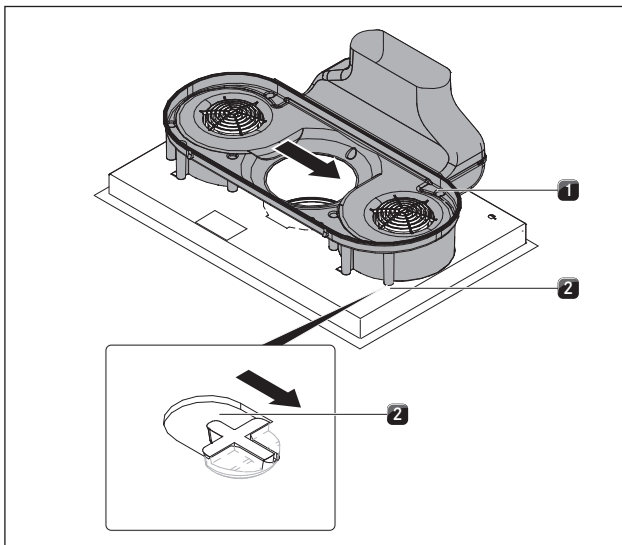


Abb. 6.31 Luftführungsbaugruppe einrasten

- [1] Luftführungsbaugruppe
- [2] Öffnungen

- ▶ Verschieben Sie nun die Luftführungsbaugruppe [1] nach rechts, bis sie vollständig im Schlitz der Öffnung [2] einrastet.

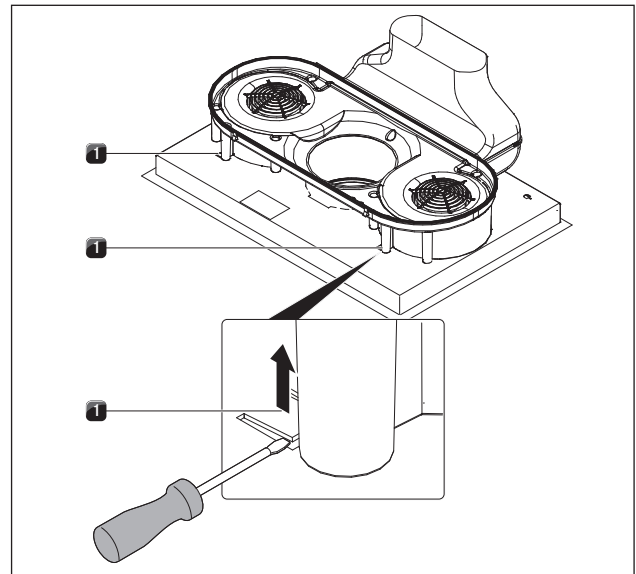


Abb. 6.32 Lagesicherung

- [1] Laschen für Transport- und Lagesicherung

- ▶ Drücken Sie die beiden Laschen [1] für die Lagesicherung nach oben.
- ▶ Heben Sie das Kochfeld mit Kochfeldabzug an.
- ▶ Drehen Sie die Glaskeramikseite nach oben.

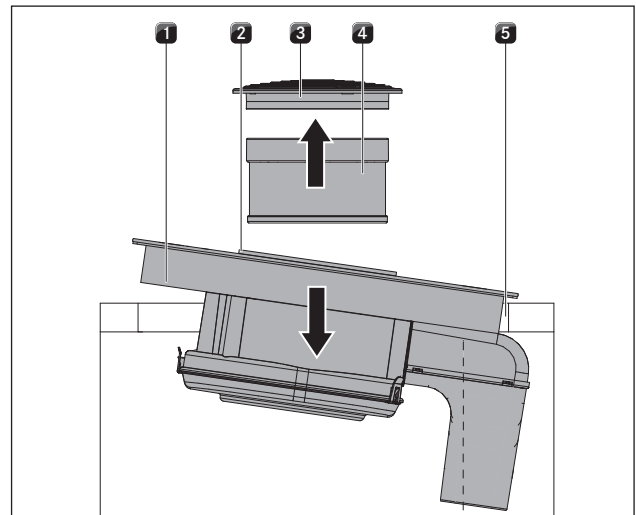


Abb. 6.33 Kochfeld einsetzen

- [1] Kochfeld
- [2] Ansaugöffnung
- [3] Einströmdüse
- [4] Edelstahl-Fettfilter
- [5] Arbeitsplattenausschnitt

- ▶ Nutzen Sie die Ansaugöffnung [2] als Haltegriff beim Einsetzen.
- ▶ Heben Sie das Kochfeld [1] schräg in den Arbeitsplattenausschnitt [5].
- ▶ Setzen Sie das Kochfeld [1] mittig in den Arbeitsplattenausschnitt [5] ab.
- ▶ Richten Sie das Kochfeld exakt aus.

bei Aufsatzmontage

- ▶ Achten Sie darauf, dass das Dichtungsband auf der Arbeitsplatte aufliegt.

bei flächenbündiger Montage

- ▶ Achten Sie darauf, dass das Dichtungsband das Kochfeld gut umschließt.

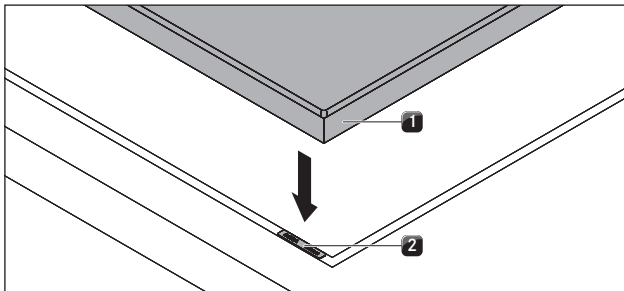


Abb. 6.34 Höhenausgleichsplatten

- [1] Kochfeld
- [2] Höhenausgleichsplatte

- ▶ Legen Sie gegebenenfalls Höhenausgleichsplatten [2] unter.

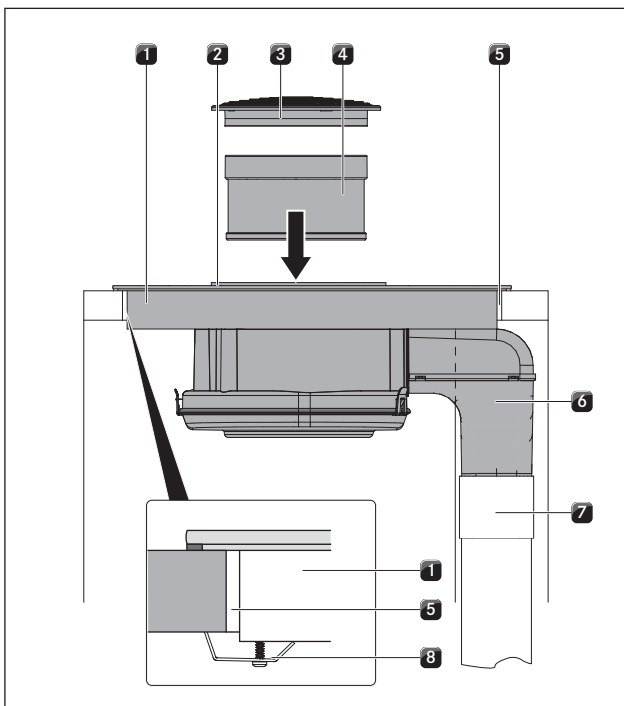


Abb. 6.35 Abluftkanal anschließen

- [1] Kochfeld
- [2] Ansaugöffnung
- [3] Einströmdüse
- [4] Edelstahl-Fettfilter
- [5] Arbeitsplattenausschnitt
- [6] Abluftbogen
- [7] Abluftkanal
- [8] Befestigungsklamme

- ▶ Schließen Sie den bauseits vorgesehenen Abluftkanal [7] an den Abluftbogen [6] an.
- ▶ Verkleben Sie die Kanalverbindung luftdicht mit dem Dichtband UDB1.
- ▶ Befestigen Sie das Kochfeld mit den Befestigungsklammern [8] an der Arbeitsplatte.
- ▶ Setzen Sie abschließend den Edelstahl-Fettfilter [4] und die Einströmdüse [3] ein.
- ▶ Verfugen Sie den umlaufenden Spalt mit einer schwarzen hitzebeständigen Silikonichtmasse.

6.8 Stromanschluss herstellen

- ▶ Beachten Sie alle Sicherheits- und Warnhinweise (s. Kap. Sicherheit).
- ▶ Halten Sie alle staatlichen und regionalen Gesetze, Vorschriften und die Zusatzvorschriften der örtlichen Elektroversorgungsunternehmen ein.

INFO Der Stromanschluss darf nur von anerkanntem Fachpersonal durchgeführt werden. Dieses übernimmt auch die Verantwortung für die ordnungsgemäße Installation und Inbetriebnahme.

INFO Verbindungen über Steckkontakte (Schuko-Stecker) sind unzulässig.

- ▶ Schalten Sie den Hauptschalter/Sicherungsautomat vor dem Anschluss des Kochfeldes ab.
- ▶ Sichern Sie den Hauptschalter/Sicherungsautomat gegen unbefugtes Wiedereinschalten.
- ▶ Stellen Sie die Spannungsfreiheit fest.
- ▶ Schließen Sie das Kochfeld ausschließlich durch eine feste Verbindung an eine Netzanschlussleitung Typ H 05 VV-F mit entsprechendem Mindestquerschnitt (s. Tab. Absicherung und Mindestquerschnitt) an.

Anschluss	Absicherung	Mindestquerschnitt
3-Phasenanschluss	3 x 16 A	2,5 mm ²
2-Phasenanschluss	2 x 16 A	2,5 mm ²
1-Phasenanschluss	1 x 32 A	4 mm ²

Tab. 6.2 Absicherung und Mindestquerschnitt

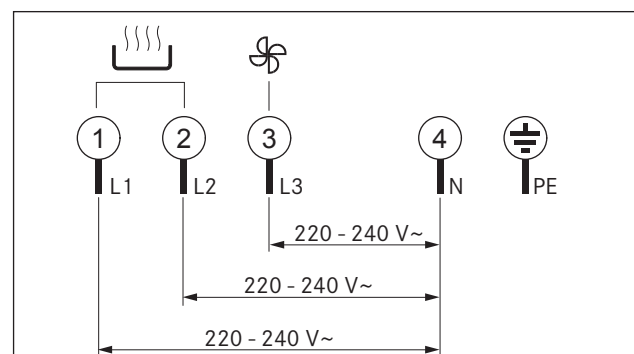


Abb. 6.36 Anschlussschema 3-Phasenanschluss

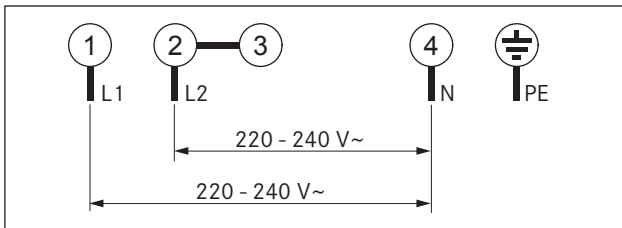


Abb. 6.37 Anschlusschema 2-Phasenanschluss

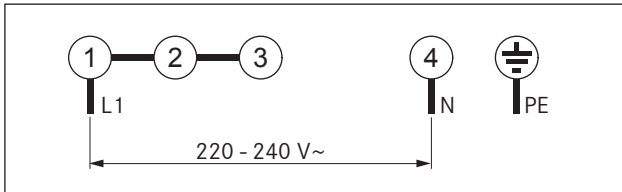


Abb. 6.38 Anschlusschema 1-Phasenanschluss

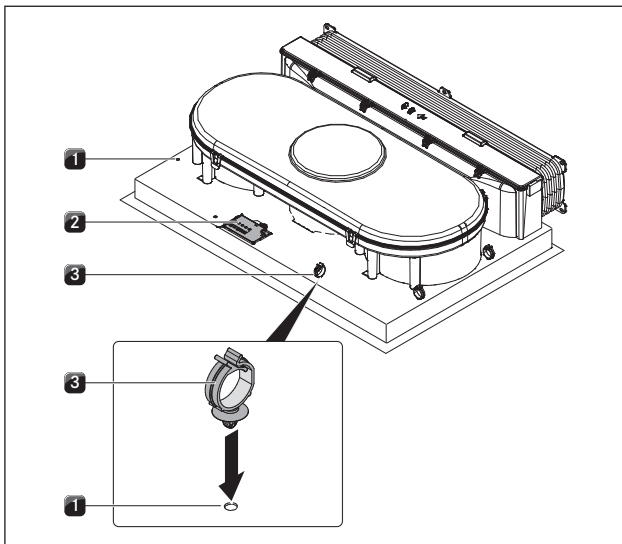


Abb. 6.39 Elektrische Anschlüsse des Kochfeldes

- [1] Bohrungen
- [2] Netzanschluss
- [3] Kabelbefestigungsclip

- ▶ Schließen Sie die Netzanschlussleitung gemäß dem betreffenden Anschlusschema (s. Abb. Anschlusschema) am Netzanschluss [2] des Kochfeldes mit Kochfeldabzug an.
- ▶ Verbinden Sie für einen Ein- oder Zweiphasenanschluss die jeweiligen Kontakte mit der Anschlussspanne BKAS (im Lieferumfang).
- ▶ Befestigen Sie die Kabelbefestigungsclips [3] in die vorgesehenen Bohrungen [1] entweder auf der linken oder rechten Seite für die Kabelführung nach hinten.
- ▶ Achten Sie darauf, dass das Kabel nicht geklemmt oder beschädigt wird und keine heißen Kochstellen berühren kann.
- ▶ Überprüfen Sie die korrekte Montage.
- ▶ Schalten Sie den Hauptschalter/Sicherungsautomat ein.
- ▶ Nehmen Sie das Gerät in Betrieb (s. Kap. Bedienung).
- ▶ Prüfen Sie alle Funktionen auf korrekte Arbeitsweise.

6.9 Übergabe an den Nutzer

Wenn die Montage abgeschlossen ist:

- ▶ Erklären Sie dem Nutzer die wesentlichen Funktionen.
- ▶ Informieren Sie den Nutzer über alle sicherheitsrelevanten Aspekte der Bedienung und Handhabung.
- ▶ Übergeben Sie dem Nutzer das Zubehör und die Bedienungs- und Montageanleitung zur sicheren Aufbewahrung.

7 Bedienung



- ▶ Beachten Sie bei jeder Bedienung alle Sicherheits- und Warnhinweise (s. Kap. Sicherheit).

INFO Betreiben Sie den integrierte Kochfeldabzug nicht mit anderen Kochfeldern.


INFO Das Kochfeld darf nur betrieben werden, wenn der Edelstahl-Fettfilter und die Einströmdüse eingebaut sind.

7.1 Kochfeld und Kochzone ein-/ausschalten



Einschalten

- ▶ Drücken Sie auf , um das Kochfeld einzuschalten. In den Kochzonenanzeigen wird die Leistungsstufe  angezeigt.

Ausschalten


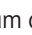

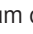
- ▶ Drücken Sie auf , um das Kochfeld auszuschalten.
- ▶ Achten Sie auf die Restwärmeanzeige.

7.1.1 Kochzone einschalten




- ▶ Drücken Sie die Kochzonentaste (z. B. ) der gewünschten Kochzone. Die  in der Kochzonenanzeige leuchtet heller.

7.1.2 Leistungsstufe einstellen

INFO In der Kochzonenanzeige leuchtet die eingestellte Leistungsstufe heller und wird nach wenigen Sekunden automatisch dunkler.



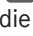

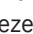
- ▶ Drücken Sie auf , um die Leistungsstufe  einzustellen. oder
- ▶ Drücken Sie auf , um die Leistungsstufe  einzustellen.


7.1.3 Leistungsstufe ändern

- ▶ Drücken Sie die Kochzonentaste (z. B. ) der gewünschten Kochzone. Die Kochzonenanzeige leuchtet heller.
- ▶ Drücken Sie auf  oder , bis die gewünschte Leistungsstufe in der Kochzonenanzeige angezeigt wird.



7.1.4 Powerstufe einschalten

INFO Die vordere linke Kochzone ist mit einer leistungsverstärkenden Powerstufe ausgestattet.






- ▶ Drücken Sie die Kochzonentaste .
- ▶ Drücken Sie so lange auf  bis die Leistungsstufe  in der Kochzonenanzeige angezeigt wird.
- ▶ Drücken Sie nochmals auf . In der Kochzonenanzeige wird die Leistungsstufe  angezeigt.

Nach 30 Minuten wird die Kochzone automatisch auf die Leistungsstufe  geschaltet.

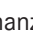
7.1.5 Powerstufe vorzeitig ausschalten


- ▶ Drücken Sie die Kochzonentaste . Die Anzeige erscheint heller.
- ▶ Drücken Sie so lange auf , bis die gewünschte niedrigere Leistungsstufe angezeigt wird.

7.1.6 Kochzone ausschalten

- ▶ Drücken Sie die Kochzonentaste (z. B. ) der gewünschten Kochzone.
- ▶ Drücken Sie so lange auf  oder , bis die Kochzonenanzeige die Leistungsstufe  anzeigt. In der Anzeige erscheint für wenige Sekunden eine .

7.1.7 Restwärmeanzeige beachten

Nach dem Ausschalten ist die Kochzone noch heiß. In der Kochzonenanzeige wird  angezeigt (Restwärmeanzeige). Nach ausreichender Abkühldauer (Temperatur < 60 °C) erlischt auch diese Kochzonenanzeige.

INFO Solange in der Kochzonenanzeige  angezeigt wird (Restwärmeanzeige), dürfen Sie die Kochzone nicht berühren und keine hitzeempfindlichen Gegenstände darauf ablegen. Es besteht Verbrennungs- und Brandgefahr!

- ▶ Achten Sie auf die Restwärmeanzeige.
- ▶ Stellen Sie sicher, dass heiße Kochstellen nicht berührt und keine Gegenstände darauf abgelegt werden.

7.1.8 Ankochautomatik nutzen




INFO Bei aktivierter Ankochautomatik heizt die Kochzone automatisch mit höchster Leistung an (Ankochstoß) und schaltet dann auf die eingestellte Leistungsstufe (Fortkochstufe) zurück. Die Ankochzeit hängt von der eingestellten Fortkochstufe ab.

INFO Bei den hohen Fortkochstufen sind nur relativ niedrige Ankochzeiten notwendig, da bei diesen Einstellungen im Allgemeinen das leere Kochgeschirr zum Anbraten erhitzt wird.

Leistungsstufe	1	2	3	4	5	6	7	8
Ankochdauer (Minuten: Sekunden)	1:00	3:00	4:48	6:30	8:30	2:30	3:30	4:30

Tab. 7.1 Ankochdauer je Leistungsstufe

Ankochautomatik einschalten

- ▶ Drücken Sie die Kochzonentaste (z. B. ) der gewünschten Kochzone. Die Kochzonenanzeige leuchtet heller.
- ▶ Drücken Sie so lange auf  bis die höchste Leistungsstufe  oder die Powerstufe in der Kochzonenanzeige angezeigt wird.

- ▶ Drücken Sie nochmals auf **+**.
In der Anzeige erscheint ein **A**.
- ▶ Drücken Sie innerhalb von 5 Sekunden auf **-**, bis die gewünschte Fortkochstufe in der Kochzonenanzeige angezeigt wird.
In der Anzeige erscheint abwechselnd **A** und die eingestellte Fortkochstufe für die Dauer der aktiven Ankochautomatik.

INFO Nach Ablauf der Ankochzeit wird die Leistung auf die gewählte Fortkochstufe reduziert.

Ankochautomatik vorzeitig ausschalten

- ▶ Drücken Sie die Kochzonentaste (z. B. **☐**) der gewünschten Kochzone. Die Anzeige erscheint heller.
 - ▶ Drücken Sie so lange auf **-**, bis die gewünschte Leistungsstufe angezeigt wird.
- oder
- ▶ Drücken Sie so lange auf **+**, bis die Leistungsstufe **9** in der Kochzonenanzeige angezeigt wird.
In der Kochzonenanzeige leuchtet die eingestellte Leistungsstufe heller und wird nach wenigen Sekunden automatisch dunkler. Die Ankochautomatik ist nun nicht mehr aktiv.

7.1.9 Timer-Funktion nutzen

Voraussetzung

- Das Kochfeld muss eingeschaltet sein.

Sie können 2 Timer-Funktionen nutzen:

- Kurzzeit-Timer (Eieruhr)
(keine automatische Abschaltung einer Kochzone)
- Abschaltautomatik
(für automatisches Abschalten einer Kochzone)

Für beide Timer-Funktionen können Sie eine Zeitspanne von 1 Minute bis 99 Minuten einstellen.

INFO Wenn Sie zuerst auf **+** drücken, wird 1 Minute als Startzeit voreingestellt.
Wenn Sie zuerst auf **-** drücken, werden 30 Minuten als Startzeit voreingestellt.

INFO Nach Ablauf der eingestellten Zeit in der Timeranzeige wird für einige Sekunden **00** angezeigt. Gleichzeitig ertönt einige Sekunden lang ein Signalton.

Timer-Signalton ausschalten

- ▶ Drücken Sie eine beliebige Sensortaste des Bedienfeldes, um den Signalton vorzeitig zu beenden.

Kurzzeit-Timer (Eieruhr) einstellen

- ▶ Drücken Sie gleichzeitig auf **+** und **-**.
In der Timeranzeige wird für einige Sekunden auf der Timeranzeige **00** angezeigt.
- ▶ Drücken Sie auf **+** oder **-**, um die gewünschte Zeitdauer einzustellen.

Abschaltautomatik einstellen

Sie können für jede Kochzone eine Abschaltautomatik einstellen.

INFO An der Kochzonen-Kontrollleuchte erkennen Sie, ob die Abschaltautomatik aktiviert ist. Die Kochzonen-Kontrollleuchte leuchtet, bis die Kochzone nach Ablauf der eingestellten Zeit automatisch abgeschaltet wurde.

INFO Sind mehrere Kochzonen mit einer Abschaltautomatik aktiviert, blinkt die Kochzonen-Kontrollleuchte mit dem niedrigsten Timerwert, sofern keine Kochzone ausgewählt ist.

Voraussetzung

- Eine Kochzone wurde ausgewählt.
 - Eine Leistungsstufe wurde eingestellt.
- ▶ Drücken Sie gleichzeitig auf **+** und **-**.
In der Timeranzeige wird für einige Sekunden auf der Timeranzeige **00** angezeigt.
 - ▶ Drücken Sie auf **+** oder **-**, um die gewünschte Zeitdauer einzustellen.

Die eingestellte Zeit wird nach der letzten Eingabe nur für wenige Sekunden in der Timeranzeige angezeigt.

Timereinstellungen ändern

- ▶ Drücken Sie die Kochzonentaste der Kochzone (z. B. **☐**), für die Sie die Abschaltautomatik ändern wollen.
- ▶ Drücken Sie gleichzeitig auf **+** und **-**.
In der Timeranzeige wird die eingestellte Zeit angezeigt und die Kochzonen Kontrollleuchte blinkt.
- ▶ Drücken Sie auf **+** oder **-**, um die gewünschte Zeit einzustellen.

Wenn mehrere Timer aktiv sind

- ▶ Drücken Sie so oft gleichzeitig auf **+** und **-**, bis die Kontrollleuchte für die gewünschte Kochzone blinkt. Im Uhrzeigersinn beginnend mit der Kurzzeit (Eieruhr) werden die Kochzonen-Kontrollleuchten angesteuert, für die ein Timer aktiviert wurde.
- ▶ Drücken Sie auf **+** oder **-**, um die eingestellte Zeit zu ändern.

Timer vorzeitig ausschalten



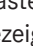
- ▶ Drücken Sie die Kochzonentaste der Kochzone, für die Sie den Timer ausschalten wollen.
- ▶ Drücken Sie gleichzeitig auf **+** und **-**.
In der Timeranzeige wird die eingestellte Zeit angezeigt und die Kochzonen Kontrollleuchte blinkt.
- ▶ Drücken Sie auf **-**, bis die Timeranzeige **00** anzeigt.

7.1.10 Kindersicherung ein-/ausschalten

INFO Wenn eine Kochzonenanzeige abwechselnd **L** und **H** anzeigt, ist die Kochzone noch heiß.

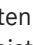

Kindersicherung einschalten

Voraussetzungen:

- Das Kochfeld ist eingeschaltet.
 - Alle Kochzonen sind ausgeschaltet.
- ▶ Drücken Sie innerhalb von 10 Sekunden nach dem Einschalten gleichzeitig die Sensortasten  und  und anschließend noch einmal die Sensortaste .
- In allen Kochzonenanzeigen wird **L** angezeigt. Die Kindersicherung ist aktiviert.

Kindersicherung für einen Kochvorgang ausschalten

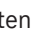


INFO Wenn eine Kochzonenanzeige abwechselnd **0** und **H** anzeigt, ist die Kochzone noch heiß.

- ▶ Drücken Sie gleichzeitig die Sensortasten  und . In allen Kochzonenanzeigen wird die Leistungsstufe **0** angezeigt und die Kochzonen Kontrollleuchten blinken.
- An jeder Kochzone kann nun die gewünschte Leistungsstufe eingestellt werden.
 - Nach dem Ausschalten des Kochfeldes ist die Kindersicherung wieder aktiv.

Kindersicherung ausschalten

INFO Wenn eine Kochzonenanzeige abwechselnd **0** und **H** anzeigt, ist die Kochzone noch heiß.

Voraussetzungen:

- Das Kochfeld ist eingeschaltet.
- ▶ Drücken Sie gleichzeitig die Sensortasten  und  und anschließend noch einmal .
- Alle Kochzonenanzeigen zeigen die Leistungsstufe **0** an. Die Kindersicherung ist ausgeschaltet.

7.2 Kochfeldabzug bedienen



Voraussetzung:

- Das Kochfeld mit Kochfeldabzug ist eingeschaltet.


Empfehlungen für einen effizienten Dunstabzug:

- ▶ Verwenden Sie besonders bei hohen Töpfen immer einen Deckel. Das gewährleistet einen effizienten Dunstabzug. Der Energieverbrauch wird reduziert.
- ▶ Betreiben Sie den Kochfeldabzug immer nur in der Leistungsstufe, die gerade für einen effektiven Dunstabzug notwendig ist. Damit können Sie bei Umluftbetrieb die Geruchsfilterleistung erhöhen.
- ▶ Betreiben Sie Ihre Kochstelle immer nur in der Leistungsstufe, die gerade für das Kochen notwendig ist. Das reduziert den Kochdunst und den Energieverbrauch.
- ▶ Vermeiden Sie starke Zugluft.

7.2.1 Kochfeldabzug einschalten

- ▶ Drücken Sie auf  oder , um den Kochfeldabzug einzuschalten.
- In der Lüfterstufenanzeige wird **0** angezeigt. Wenn keine weitere Eingabe erfolgt, schaltet sich der Kochfeldabzug nach wenigen Sekunden automatisch ab.

7.2.2 Lüfterstufe einstellen

- ▶ Drücken Sie auf , um die Lüfterstufe zu erhöhen.
- Es wird folgende Lüfterstufenabfolge durchlaufen:

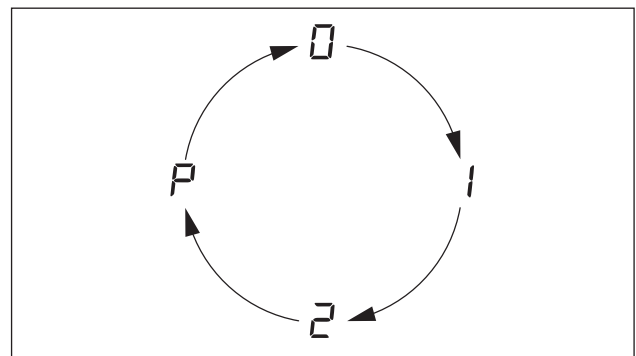



Abb. 7.1 Lüfterstufenabfolge 

- ▶ Drücken Sie auf , um die Lüfterstufe zu verringern.
- Es wird folgende Lüfterstufenabfolge durchlaufen:

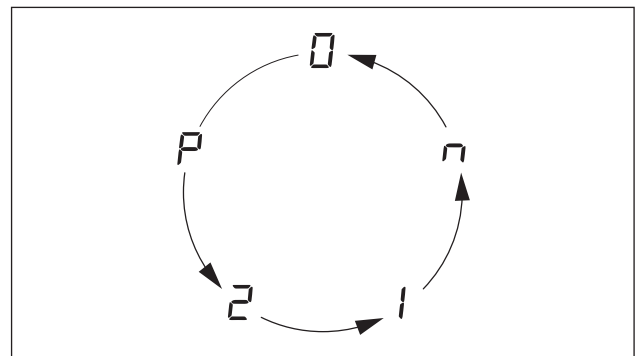
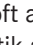
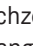
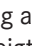

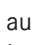


Abb. 7.2 Lüfterstufenabfolge 

7.2.3 Nachlaufautomatik einschalten

- ▶ Drücken Sie so oft auf , bis die Lüfterstufe **n** für die Nachlaufautomatik angezeigt wird.
- Der Lüfter läuft in der Stufe **1** und schaltet nach 20 Minuten automatisch ab.




7.2.4 Kochfeldabzug ausschalten

- ▶ Drücken Sie gleichzeitig auf  und  bis die Lüfterstufenanzeige **0** angezeigt wird,
- oder
- ▶ Drücken Sie mehrmals auf  oder  bis die Lüfterstufenanzeige **0** angezeigt wird.
- Wenn die Lüfterstufenanzeige **0** anzeigt, wird der Kochfeldabzug nach wenigen Sekunden automatisch abgeschaltet.

7.3 Filterserviceanzeige beachten

Wenn die Lüfterstufenanzeige F (F = Filterserviceanzeige) anzeigt, ist der Aktivkohlefilter erschöpft (nur bei Umluft BHU) und der Edelstahl-Fettfilter benötigt eine Grundreinigung.

Wenn Sie den Filterwechsel noch nicht durchführen wollen, weil Sie z. B. nur gelegentlich kochen:




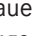
- ▶ Drücken Sie auf  oder , um in den normalen Betriebsmodus zu wechseln. In der Lüfterstufenanzeige wird  angezeigt.

Filterwechsel durchführen

- ▶ Schalten Sie das Kochfeld mit Kochfeldabzug aus.
- ▶ Beachten Sie alle Hinweise, die im Kapitel Reinigung beschrieben sind.
- ▶ Tauschen Sie den Aktivkohlefilter aus.
- ▶ Reinigen Sie den Edelstahl-Fettfilter, die Einströmdüse, das Luftführungsgehäuse und den Gehäuseboden.

Filterserviceanzeige zurücksetzen

Wenn der Aktivkohlefilter getauscht (nur bei Umluft) und der Edelstahl-Fettfilter gereinigt wurde, muss die Filterserviceanzeige zurückgesetzt werden.

- ▶ Schalten Sie den Kochfeldabzug ein.
Die Lüfterstufenanzeige zeigt F an.
- ▶ Drücken Sie mindestens 3 Sekunden lang gleichzeitig auf  und , bis in der Lüfterstufenanzeige eine  blinkt. Nach wenigen Sekunden wird die  dauerhaft angezeigt. Die Filterserviceanzeige ist zurückgesetzt.

7.4 Energie sparen

- ▶ Beachten Sie alle Energiespartipps, um das Kochfeld mit Kochfeldabzug energiesparend und effizient einzusetzen.
- ▶ Achten Sie beim Kauf des Kochgeschirrs auf den Durchmesser des Kochgeschirr-Bodens, da häufig der obere Topfdurchmesser angegeben wird. Der Durchmesser des Bodens ist oft kleiner.
- ▶ Verwenden Sie Schnellkochtöpfe. Durch den geschlossenen Garraum und den Überdruck wird besonders zeit- und energiesparend gegart. Die Vitamine werden durch kurze Garzeit geschont.
- ▶ Achten Sie auf eine ausreichend Flüssigkeit im Schnellkochtopf. Ein leergekochter Topf kann zur Überhitzung führen. Die Kochzone und der Topf können durch Überhitzung beschädigt werden.
- ▶ Verschließen Sie das Kochgeschirr nach Möglichkeit immer mit einem passenden Deckel.
- ▶ Wählen Sie die Größe des Kochgeschirrs passend zur Speisemenge. Ein großer, kaum gefüllter Topf benötigt viel Energie.

8 Reinigung und Pflege

- ▶ Beachten Sie alle Sicherheits- und Warnhinweise (s. Kap. Sicherheit).
- ▶ Beachten Sie die mitgelieferten Herstelleranleitungen.
- ▶ Stellen Sie sicher, dass für die planmäßige Reinigung und Pflege das Kochfeld und der Kochfeldabzug vollständig abgeschaltet und abgekühlt sind, damit Sie sich nicht verletzen (s. Kap. Bedienung).
- Eine regelmäßige Reinigung und Pflege sichert eine lange Lebensdauer und optimale Funktion.
- ▶ Halten Sie folgende Reinigungs- und Pflegezyklen ein:

Komponente	Reinigungszyklus
Bedienfeld	sofort nach jeder Verschmutzung
Kochfeld	sofort nach jeder Verschmutzung wöchentlich gründlich mit handelsüblichen Glaskeramik-Reinigern
Kochfeldabzug	wöchentlich
Einströmdüse und Edelstahlfilter	nach jeder Zubereitung von stark fetthaltigen Speisen; mindestens wöchentlich, wenn Lüfterstufenanzeige <i>F</i> von Hand oder in Geschirrspülmaschine (bei max. 65 °C); Edelstahlflächen nur in Schließrichtung reinigen!
Luftführungsgehäuse	alle 6 Monate oder bei Wechsel der Aktivkohlefilter
Aktivkohlefilter (nur bei Umluft)	bei Geruchsbildung, nachlassender Abzugsleistung oder Lüfterstufenanzeige <i>F</i> austauschen

Tab. 8.1 Reinigungszyklen

8.1 Reinigungsmittel

INFO Durch die Verwendung aggressiver Reinigungsmittel und durch scheuernde Topfböden wird die Oberfläche beschädigt und es entstehen dunkle Flecken.

Sie benötigen für die Reinigung des Kochfeldes einen speziellen Glaskeramik-Schaber und geeignete Reinigungsmittel.

- ▶ Verwenden Sie niemals Dampfreiniger, kratzende Schwämme, Scheuermittel oder chemisch aggressive Reinigungsmittel (z. B. Backofenspray).
- ▶ Achten Sie darauf, dass das Reinigungsmittel keinesfalls sand-, soda-, säure-, laugen- oder chloridhaltig ist.

Für Einströmdüse und Fettfilter

- ▶ Verwenden Sie keine aggressiven, säure- oder laugenhaltigen Reinigungsmittel.

8.2 Kochfeld pflegen

- ▶ Nutzen Sie das Kochfeld nicht als Arbeits- oder Ablagefläche.
- ▶ Schieben oder ziehen Sie kein Kochgeschirr über das Kochfeld.
- ▶ Heben Sie Töpfe und Pfannen immer an.
- ▶ Halten Sie das Kochfeld sauber.
- ▶ Entfernen Sie jede Art von Verschmutzungen sofort.
- ▶ Verwenden Sie nur Kochgeschirr, das für Glaskeramik-Kochfelder geeignet ist (s. Kap. Gerätebeschreibung).

8.3 Kochfeld reinigen

INFO Wenn der Kochfeldabzug in Betrieb ist, muss die Einströmdüse eingebaut sein, damit keine kleinen und leichten Gegenstände wie z.B. Reinigungstücher aus Stoff oder Papier angesaugt werden.

- ▶ Stellen Sie sicher, dass das Kochfeld ausgeschaltet ist (s. Kap. Bedienung).
- ▶ Warten Sie ab, bis alle Kochzonen kalt sind.
- ▶ Entfernen Sie alle groben Verschmutzungen und Speisereste mit einem Glaskeramik-Schaber vom Kochfeld.
- ▶ Geben Sie das Reinigungsmittel auf das kalte Kochfeld.
- ▶ Verreiben Sie das Reinigungsmittel mit Küchenpapier oder einem sauberen Tuch.
- ▶ Wischen Sie das Kochfeld nass ab.
- ▶ Reiben Sie das Kochfeld mit einem sauberen Tuch trocken.

Wenn das Kochfeld heiß ist:

- ▶ Entfernen Sie anhaftende geschmolzene Reste aus Kunststoff, Alufolie, Zucker bzw. zuckerhaltigen Speisen sofort mit einem Glaskeramik-Schaber aus der heißen Kochzone, um ein Einbrennen zu vermeiden.

Spezielle Verschmutzungen

- ▶ Beseitigen Sie starke Verschmutzungen und Flecken (Kalkflecken, perlmuttartig glänzende Flecken) mit Reinigungsmitteln, solange das Kochfeld noch warm ist.
- ▶ Weichen Sie übergekochte Speisen mit einem nassen Tuch auf.
- ▶ Entfernen Sie die Schmutzreste mit dem Glaskeramik-Schaber.
- ▶ Entfernen Sie Körner, Krümel oder Ähnliches, die während der üblichen Küchenarbeit auf das Kochfeld fallen, immer sofort, um ein Zerkratzen der Oberfläche zu vermeiden.

Farbige Veränderungen und Glanzstellen sind keine Beschädigungen des Kochfeldes. Die Funktion des Kochfeldes und die Stabilität der Glaskeramik wird dadurch nicht beeinträchtigt. Farbige Veränderungen des Kochfeldes entstehen durch nicht entfernte und eingebrannte Rückstände. Glanzstellen entstehen durch Abrieb des Topfbodens, insbesondere bei Verwendung von Kochgeschirr mit Aluminiumböden oder durch ungeeignete Reinigungsmittel. Sie lassen sich nur mühsam beseitigen.

8.4 Kochfeldabzug reinigen

Die Einströmdüse und der Edelstahl-Fettfilter nehmen die fettigen Bestandteile des Kochdunstes auf.

- ▶ Stellen Sie sicher, dass das Kochfeld und der Kochfeldabzug ausgeschaltet sind (s. Kap. Bedienung).
- ▶ Warten Sie, bis die Lüftungsanzeige \square anzeigt.
- ▶ Reinigen Sie den Kochfeldabzug gemäß Reinigungszyklen.
- ▶ Reinigen Sie die Oberflächen des Abluftsystems mit einem weichen, feuchten Tuch, Spülmittel oder einem milden Fensterreiniger.
- ▶ Weichen Sie angetrocknete Verschmutzungen mit einem feuchten Tuch auf (nicht kratzen!).

8.4.1 Einströmdüse und Edelstahl-Fettfilter ausbauen

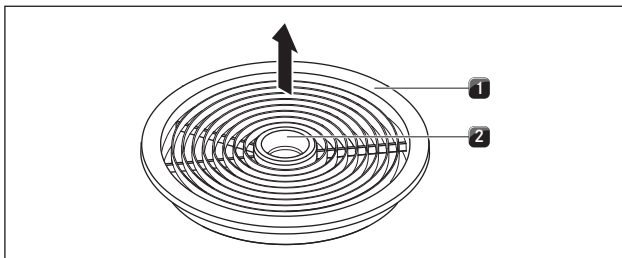


Abb. 8.1 Einströmdüse ausbauen

- [1] Einströmdüse
- [2] Eingriffsöffnung

Voraussetzung:

Die Lüfterstufenanzeige zeigt \square an.

- ▶ Fassen Sie mit der Hand in die Eingriffsöffnung [2].
- ▶ Ziehen Sie die Einströmdüse [1] nach oben heraus.

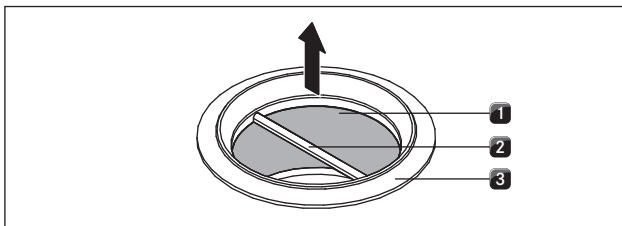


Abb. 8.2 Edelstahl-Fettfilter ausbauen

- [1] Edelstahl-Fettfilter
- [2] Haltegriff
- [3] Ansaugöffnung

- ▶ Fassen Sie den Edelstahl-Fettfilter am Haltegriff [2].
- ▶ Ziehen Sie den Edelstahl-Fettfilter [1] nach oben aus der Ansaugöffnung [3].

8.4.2 Einströmdüse und Edelstahl-Fettfilter reinigen

INFO Reinigen Sie Edelstahlflächen nur in Schließrichtung.

INFO Wenn sich der Edelstahl-Fettfilter nicht mehr vollständig reinigen lässt, muss der Edelstahl-Fettfilter ersetzt werden.

Reinigung von Hand

- ▶ Verwenden Sie fettlösende Reinigungsmittel.
- ▶ Spülen Sie die Einströmdüse und den Edelstahl-Fettfilter mit heißem Wasser ab.
- ▶ Reinigen Sie die Einströmdüse und den Edelstahl-Fettfilter mit einer weichen Bürste.
- ▶ Spülen Sie die Einströmdüse und den Edelstahl-Fettfilter nach der Reinigung gut ab.

Reinigung in der Geschirrspülmaschine

- ▶ Spülen Sie die Einströmdüse und den Edelstahl-Fettfilter mit einem Spülprogramm von maximal 65 °C.

8.4.3 Edelstahl-Fettfilter und Einströmdüse einbauen

- ▶ Fassen Sie den Edelstahl-Fettfilter am Haltegriff [2] an.
- ▶ Setzen Sie den Edelstahl-Fettfilter [1] in die Ansaugöffnung ein.
- ▶ Achten Sie darauf, dass der Edelstahl-Fettfilter am unteren Gehäuseboden aufliegt. Eine Verriegelung ist nicht vorgesehen und auch nicht notwendig.
- ▶ Fassen Sie mit der Hand in die Eingriffsöffnung [2] der Einströmdüse.
- ▶ Setzen Sie die Einströmdüse [1] mittig in die Ansaugöffnung ein.
- ▶ Drücken Sie die Einströmdüse nach unten, bis sie einrastet.

8.5 Luftführungsgehäuse reinigen

An der Oberfläche des Luftführungsgehäuses können sich fettige Bestandteile und Kalkrückstände des Kochdunstes anlagern. Deshalb ist eine regelmäßige Grundreinigung notwendig.

Das Luftführungsgehäuse befindet sich an der Unterseite des Kochfeldes im Unterschrank.

8.5.1 Luftführungsgehäuse öffnen

- ▶ Stellen Sie sicher, dass Kochfeld und Kochfeldabzug ausgeschaltet sind (s. Kap. Bedienung).
- ▶ Warten Sie, bis die Lüfterstufenanzeige \square anzeigt.

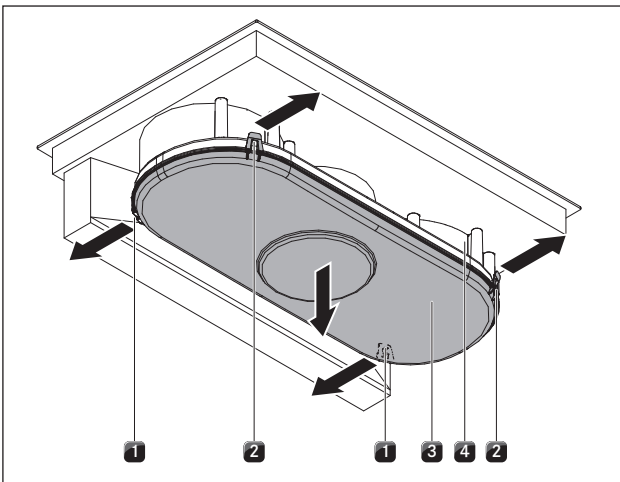


Abb. 8.3 Luftführungsgehäuse öffnen

- [1] Verriegelungen hinten
- [2] Verriegelungen vorne
- [3] Gehäuseboden
- [4] Luftführungsgehäuse

- ▶ Halten Sie mit einer Hand den Gehäuseboden [3].
- ▶ Öffnen Sie an der Hinterseite beide Verriegelungen [1].
- ▶ Öffnen Sie die beiden vorderen Verriegelungen [2].
- ▶ Nehmen Sie den Gehäuseboden [3] ab.
- ▶ Reinigen Sie das Luftführungsgehäuse [4] und den Gehäuseboden [3] mit einem milden Reinigungsmittel.

8.5.2 Luftführungsgehäuse schließen

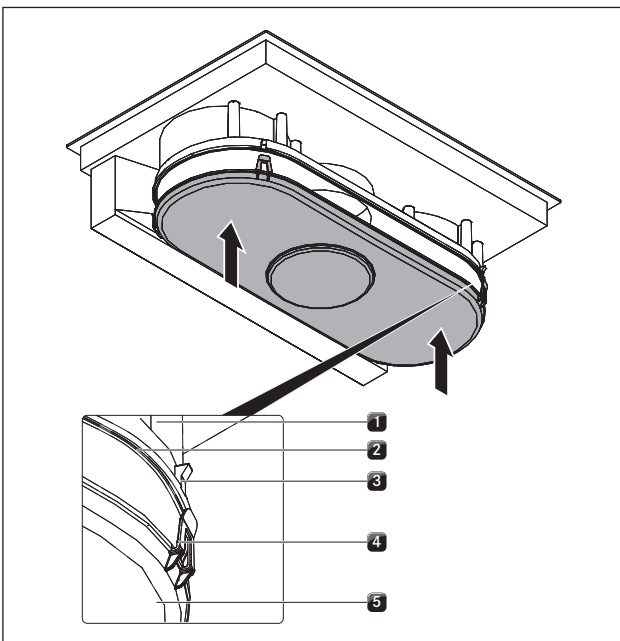


Abb. 8.4 Luftführungsgehäuse schließen

- [1] Luftführungsgehäuse
- [2] Dichtnut
- [3] Aufnahmehaken
- [4] Verriegelungslasche
- [5] Gehäuseboden

- ▶ Positionieren Sie mit beiden Händen den Gehäuseboden [5] so, dass die Verriegelungslaschen [4] am Gehäuseboden mit den Aufnahmehaken [3] am Gehäuse in der Position übereinstimmen.
- ▶ Setzen Sie den Gehäuseboden an der Dichtnut [2] des Luftführungsgehäuses [1] ein.
- ▶ Drücken Sie den Gehäuseboden [5] nach oben, bis die 4 Verriegelungslaschen (2 vorn, 2 hinten) in den Aufnahmehaken [3] einrasten.
- ▶ Überprüfen Sie, ob alle 4 Verriegelungslaschen [4] korrekt eingerastet sind.

8.6 Aktivkohlefilter austauschen

Nur wenn der Kochfeldabzug im Umluftbetrieb arbeitet, werden zum Edelstahl-Fettfilter zusätzlich zwei Aktivkohlefilter eingesetzt. Die Aktivkohlefilter binden Geruchsstoffe, die während des Kochvorgangs entstehen.

INFO Die Aktivkohlefilter müssen getauscht werden, wenn die Lüfterstufenanzeige F (Filterserviceanzeige) anzeigt. Aktivkohlefilter BAKF erhalten Sie bei Ihrem Fachhändler oder kontaktieren Sie BORA über die Homepage www.bora.com.

- ▶ Stellen Sie sicher, dass Kochfeld und Kochfeldabzug ausgeschaltet sind (s. Kap. 6[1]).
- ▶ Warten Sie bis in der Lüfterstufenanzeige \square angezeigt wird.

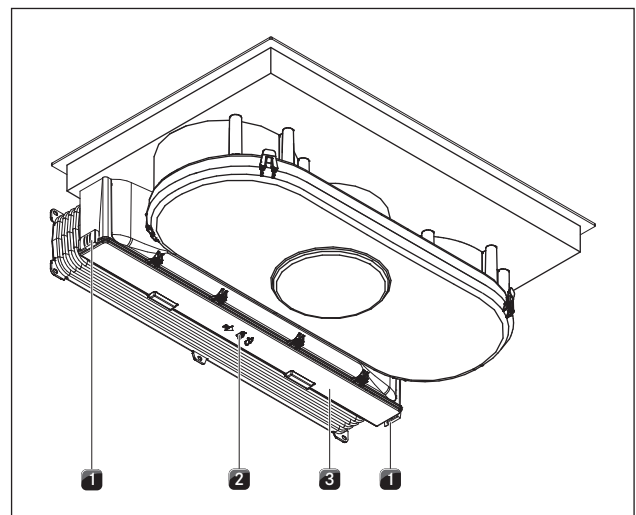


Abb. 8.5 Aktivkohlefiltergehäusedeckel entriegeln

- [1] Verriegelungen Außen
- [2] Verriegelung Mitte
- [3] Aktivkohlefiltergehäusedeckel

Aktivkohlefilter entnehmen

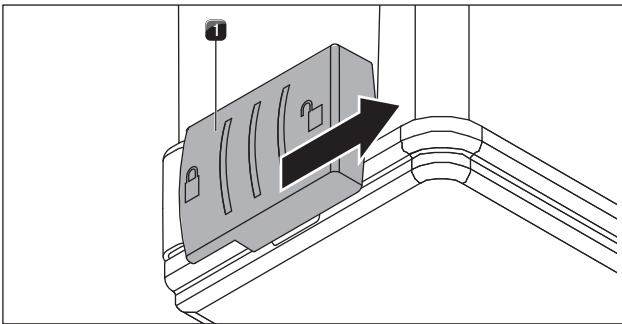


Abb. 8.6 Äußere Verriegelungen öffnen

[1] Verriegelung Außen

► Öffnen Sie die beiden äußeren Verriegelungen [1].

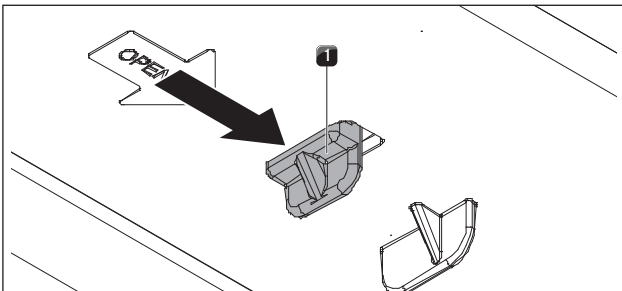


Abb. 8.7 Mittlere Verriegelung öffnen

[1] Verriegelung Mitte

► Öffnen Sie die Verriegelung [1] in der Mitte.
 ► Klappen Sie den Gehäusedeckel herunter, bis er einrastet.

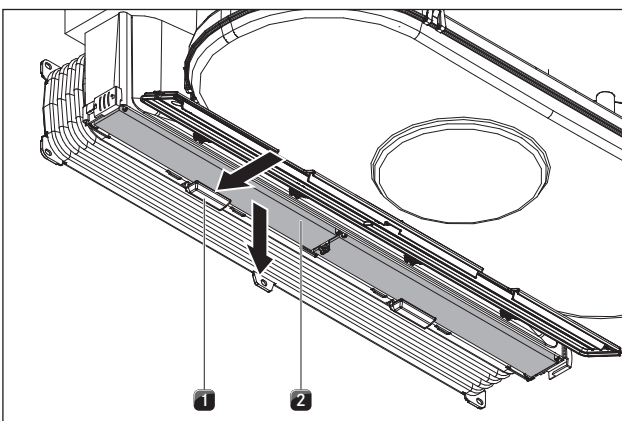


Abb. 8.8 Aktivkohlefilter entnehmen

[1] Filterhalterung

[2] Aktivkohlefilter

► Halten Sie mit einer Hand den Aktivkohlefilter [2].
 ► Drücken Sie die Filterhalterung [1] nach hinten.
 ► Ziehen Sie den Aktivkohlefilter nach unten heraus.
 ► Entsorgen Sie gebrauchte Aktivkohlefilter mit dem Hausmüll.

Aktivkohlefilter einsetzen

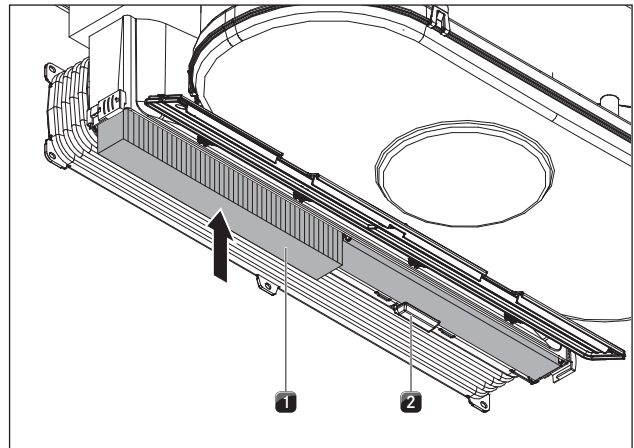


Abb. 8.9 Aktivkohlefilter einsetzen

[1] Aktivkohlefilter

[2] Filterhalterung

► Positionieren Sie den neuen Aktivkohlefilter [1] so, dass der Richtungspfeil nach hinten zeigt und von unten sichtbar ist.
 ► Schieben Sie den Aktivkohlefilter in das Gehäuse.
 ► Drücken Sie den Aktivkohlefilter nach oben, bis die Filterhalterung [2] einrastet.

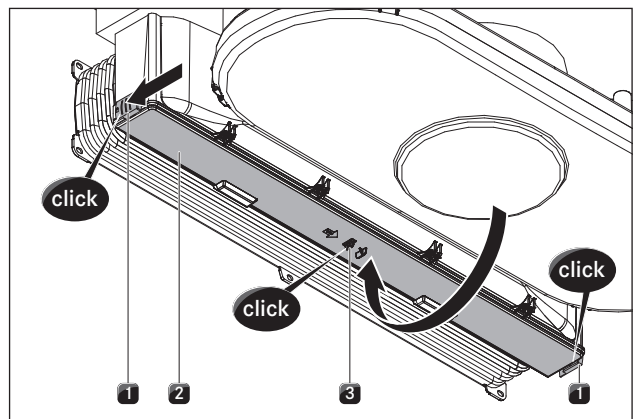


Abb. 8.10 Aktivkohlefiltergehäusedeckel schließen

[1] Verriegelungen Außen

[2] Aktivkohlefiltergehäusedeckel

[3] Verriegelung Mitte

► Klappen Sie den Aktivkohlefiltergehäusedeckel [2] nach oben.
 ► Drücken Sie mittig am Aktivkohlefiltergehäusedeckel, bis die mittlere Verriegelung [3] einrastet.
 ► Drücken Sie den Aktivkohlefiltergehäusedeckel seitlich an und schließen Sie die äußeren Verriegelungen [1] bis diese einrasten.

Filterserviceanzeige zurücksetzen

► Setzen Sie die Filterserviceanzeige zurück (s. Kap. Bedienung).

9 Störungsbehebung

► Beachten Sie alle Sicherheits- und Warnhinweise (s. Kap. Sicherheit).

Bediensituation	Ursache	Abhilfe
Das Kochfeld oder der Lüfter lässt sich nicht einschalten.	Die Sicherung oder der Sicherungsautomat der Wohnungs- bzw. der Hausinstallation ist defekt.	Sicherung wechseln. Sicherungsautomaten wieder einschalten.
	Die Sicherung oder der Sicherungsautomat löst mehrfach aus.	BORA Service Team anrufen.
	Die Stromversorgung ist unterbrochen.	Stromversorgung von einer Elektrofachkraft überprüfen lassen.
Bei Betrieb des neuen Kochfeldes kommt es zu Geruchs- und Dunstbildung.	Diese Erscheinung ist normal bei fabrikneuen Geräten.	Warten Sie einige Betriebsstunden ab. Bei anhaltender Geruchsentwicklung informieren Sie das BORA Service Team.
In der Kochzonenanzeige wird L angezeigt.	Die Kindersicherung ist eingeschaltet.	Kindersicherung ausschalten (s. Kap. Bedienung).
Eine Kochzone oder das gesamte Kochfeld schaltet sich automatisch aus.	Die Betriebsdauer einer Kochzone ist zu lang.	Kochzone wieder in Betrieb nehmen (s. Kap. Bedienung).
In der Lüfterstufenanzeige wird E angezeigt. E_{r03} wird über alle 4 Kochzonenanzeigen verteilt angezeigt und das Kochfeld schaltet sich während des Betriebs aus.	Ein oder mehrere Sensortasten sind bedeckt, z.B. durch Fingerkontakt oder abgelegter Gegenstände.	Bedienfeld reinigen bzw. Gegenstände entfernen (s. Kap. Gerätebeschreibung).
In der Kochzonenanzeige wird E angezeigt.	Es ist ein Fehler in der Elektronik aufgetreten.	Stromversorgung des Kochfeldes für ca. 1 Minute unterbrechen. Besteht das Problem nach Wiederherstellung der Stromversorgung weiter, notieren Sie die Fehlernummer und kontaktieren Sie das BORA Service Team.
In der Lüfterstufenanzeige wird F angezeigt.	Die Verwendungsdauer der Filter ist überschritten.	Aktivkohlefilter (nur bei Umluft) wechseln und Edelstahlfettfilter gründlich reinigen. Bei starker Verschmutzung wird ein Austausch des Edelstahlfettfilters empfohlen (s. Kap. Reinigung und Pflege).
Die Abzugsleistung des Kochfeldabzuges hat sich verschlechtert.	Der Edelstahlfettfilter ist stark verunreinigt.	Edelstahl-Fettfilter reinigen oder austauschen.
	Der Aktivkohlefilter ist stark verunreinigt (nur bei Umluft).	Aktivkohlefilter austauschen.
	Im Luftführungsgehäuse befindet sich ein Gegenstand (z.B. Putztuch).	den angesaugten Gegenstand entfernen.
	Der Lüfter ist defekt oder eine Kanalverbindung hat sich gelöst.	BORA Service Team kontaktieren.

Tab. 9.1 Störungen beheben

► Kontaktieren Sie in allen anderen Fällen das BORA Service Team (s. Kap. Garantie, technischer Service und Ersatzteile).

10 Außerbetriebnahme, Demontage und Entsorgung

- ▶ Beachten Sie alle Sicherheits- und Warnhinweise (s. Kap. Sicherheit).
- ▶ Beachten Sie die mitgelieferten Herstelleranleitungen.

10.1 Außerbetriebnahme

Unter Außerbetriebnahme wird die endgültige Außerbetriebnahme und Demontage verstanden. Im Anschluss an eine Außerbetriebnahme kann das Gerät entweder in anderes Mobiliar eingebaut, privat weiterverkauft oder entsorgt werden.

INFO Das Abklemmen und Abschließen des Strom- und Gasanschlusses darf nur von anerkanntem Fachpersonal durchgeführt werden.

- ▶ Schalten Sie zur Außerbetriebnahme das Gerät aus (s. Kap. Bedienung)
- ▶ Trennen Sie das Gerät von der Spannungsversorgung.

10.2 Demontage

Der Ausbau erfordert, dass das Gerät zur Demontage zugänglich ist und von der Spannungsversorgung getrennt wurde.

- ▶ Lösen Sie die Befestigungsklammern.
- ▶ Entfernen Sie die Silikonfugen.
- ▶ Trennen Sie das Gerät vom Abzugskanal.
- ▶ Entnehmen Sie das Gerät nach oben aus der Arbeitsplatte.
- ▶ Entfernen Sie weitere Zubehörteile.
- ▶ Entsorgen Sie das Altgerät und verunreinigtes Zubehör wie unter Punkt „Umweltschonende Entsorgung“ beschrieben.

10.3 Umweltschonende Entsorgung

Entsorgung der Transportverpackung

INFO Die Verpackung schützt das Gerät vor Transportschäden. Die Verpackungsmaterialien sind nach umweltverträglichen und entsorgungstechnischen Gesichtspunkten ausgewählt und deshalb recyclebar.

Das Rückführen der Verpackung in den Materialkreislauf spart Rohstoffe und verringert das Abfallaufkommen. Ihr Fachhändler nimmt die Verpackung zurück.

- ▶ Übergeben Sie die Verpackung an ihren Fachhändler oder
- ▶ Entsorgen Sie die Verpackung sachgerecht unter Berücksichtigung der regionalen Vorschriften.

Entsorgung des Altgeräts



Elektrogeräte, die mit diesem Zeichen gekennzeichnet sind, gehören nach Ablauf der Nutzungsdauer nicht in den Hausmüll. Sie müssen an einem Sammelpunkt für das Recycling von Elektro- oder Elektronikaltgeräten entsorgt werden. Informationen dazu erteilen ggf. die Stadt- oder Gemeindeverwaltungen.

Elektrische und elektronische Altgeräte enthalten vielfach noch wertvolle Materialien. Sie enthalten aber auch schädliche Stoffe, die für ihre Funktion und Sicherheit notwendig waren. Im Restmüll oder bei falscher Behandlung können diese der menschlichen Gesundheit und der Umwelt schaden.

- ▶ Entsorgen Sie Ihr Altgerät auf keinen Fall über den Hausmüll.
- ▶ Bringen Sie das Altgerät zu einer regionalen Sammelstelle zur Rückgabe und Verwertung elektrischer und elektronischer Bauteile und anderer Materialien.

11 Garantie, technischer Service, Ersatzteile, Zubehör

- ▶ Beachten Sie alle Sicherheits- und Warnhinweise (s. Kap. Sicherheit).

11.1 Herstellergarantie von BORA

BORA übernimmt für seine Produkte für 2 Jahre eine Herstellergarantie gegenüber seinen Endkunden. Diese Garantie besteht für den Endkunden zusätzlich zu den gesetzlichen Mängelansprüchen gegenüber dem Verkäufer unserer Produkte.

Die Herstellergarantie gilt für alle BORA-Produkte, die innerhalb der Europäischen Union von autorisierten BORA-Händlern gekauft werden, mit Ausnahme von BORA als Universal- oder Zubehörartikel bezeichnete Produkte. Mit Übergabe des BORA-Produktes durch einen autorisierten BORA-Händler an den Endkunden beginnt die Herstellergarantie und gilt für 2 Jahre.

Der Endkunde hat die Möglichkeit mittels Registrierung auf www.bora.com/registration eine Verlängerung dieser Herstellergarantie zu erhalten.

Die Herstellergarantie setzt voraus, dass ein fachgerechter (nach Maßgaben der zum Montagezeitpunkt aktuellen BORA Lüftungsfibel und Bedienungsanleitung) Einbau der BORA-Produkte durch einen autorisierten BORA-Händler erfolgte. Der Endkunde hat sich während der Nutzung an die Vorgaben und Hinweise der Bedienungsanleitung zu halten.

Für die Inanspruchnahme einer Garantieleistung hat der Endkunde den Mangel bei seinem Händler oder direkt bei BORA anzuzeigen und den Rechnungsbeleg des Kaufs nachzuweisen. Wahlweise kann der Endkunde den Nachweis des Kaufs über eine Registrierung auf www.bora.com erbringen. BORA garantiert, dass alle BORA-Produkte frei von Material- und Produktionsfehlern sind. Der Fehler muss zum Zeitpunkt der Auslieferung an den Endkunden bereits bestanden haben. Bei Inanspruchnahme einer Garantieleistung beginnt die Garantie nicht neu zu laufen.

BORA wird Mängel von BORA-Produkten nach eigenem Ermessen durch Reparatur oder Austausch beheben. Sämtliche Kosten für eine Behebung von Mängeln, die unter die Herstellergarantie fallen, trägt BORA.

Ausdrücklich nicht von der Herstellergarantie von BORA erfasst sind:

- BORA-Produkte, die nicht von autorisierten BORA-Händlern erworben wurden
- Beschädigungen, die aus Nichtbeachtung der Bedienungsanleitung erfolgen (betrifft auch Pflege- und Reinigung des Produktes). Diese stellen einen unsachgemäßen Gebrauch dar.
- Beschädigungen, die durch normale Abnutzung entstanden sind z.B. Gebrauchsspuren am Kochfeld

- Beschädigungen durch äußere Einwirkungen (wie Transportschäden, Eintritt von Kondenswasser, Elementarschäden, wie Blitzeinschlag)
- Beschädigungen durch Reparaturen oder Reparaturversuche, die nicht von BORA oder von BORA dafür autorisierten Personen durchgeführt wurden
- Beschädigungen an der Glaskeramik
- Spannungsschwankungen
- Folgeschäden oder über den Mangel hinausgehende Schadenersatzansprüche
- Beschädigungen an Kunststoffteilen

Gesetzliche Ansprüche, insbesondere gesetzliche Mängelansprüche oder Produkthaftung, werden durch die Garantie nicht eingeschränkt.

Ist ein Mangel von der Herstellergarantie nicht erfasst, kann der Endkunde den Technischen Service von BORA in Anspruch nehmen, jedoch hat er die Kosten selbst zu tragen. Auf diese Garantiebedingungen ist das Recht der Bundesrepublik Deutschland anzuwenden.

Sie erreichen uns:

- Telefon: +800 7890 0987
Montag bis Donnerstag von 08:00 – 18:00 Uhr und
Freitag von 08:00 – 17:00 Uhr
- E-Mail: info@bora.com

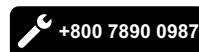
11.1.1 Garantieverlängerung

Bei Registrierung unter www.bora.com/registration können Sie die Garantie verlängern.

11.2 Service

BORA Service:

siehe Rückseite der Bedienungs- und Montageanleitung



- ▶ Kontaktieren Sie bei Störungen, die Sie nicht selbst beheben können, Ihren BORA Fachhändler oder das BORA Service Team.

Der BORA Service benötigt die Typenbezeichnung und die Fabrikationsnummer Ihres Gerätes (FD-Nummer).

Beide Angaben finden Sie auf dem Typenschild auf dem Garantiebeileger sowie auf der Geräteunterseite.

11.3 Ersatzteile

- ▶ Verwenden Sie bei Reparaturen nur Originalersatzteile.
- ▶ Reparaturen dürfen nur vom BORA Service Team durchgeführt werden.

INFO Ersatzteile erhalten Sie bei Ihrem BORA Händler und auf der BORA Online-Serviceseite unter www.bora.com/service oder unter der angegebenen Servicenummer.

11.4 Zubehör

- Edelstahl-Fettfilter BFF
- Einströmdüse BFIED
- Einströmdüse All Black BEDAB
- Dichtband UDB25
- Kochfeldrahmen BKR760

spezielles Zubehör BHA:

- Umrüstset Umluft BUSU
- Abluftkanalverlängerung BLAVH1

spezielles Zubehör BHU:

- Aktivkohlefilterset BAKFS
- Umrüstset Abluft BUSAE

Deutschland:

BORA Lüftungstechnik GmbH
Rosenheimer Str. 33
83064 Raubling
Deutschland
T +49 (0) 8035 / 9840-0
F +49 (0) 8035 / 9840-300
info@bora.com
www.bora.com

Österreich:

BORA Vertriebs GmbH & Co KG
Innstraße 1
6342 Niederndorf
Österreich
T +43 (0) 5373 / 62250-0
F +43 (0) 5373 / 62250-90
mail@bora.com
www.bora.com

Europa:

BORA Holding GmbH
Innstraße 1
6342 Niederndorf
Österreich
T +43 (0) 5373 / 62250-0
F +43 (0) 5373 / 62250-90
mail@bora.com
www.bora.com

Australien – Neuseeland:

BORA APAC Pty Ltd
100 Victoria Road
Drummoyne NSW 2047
Australien
T +61 2 9719 2350
F +61 2 8076 3514
info@boraapac.com.au
www.bora-australia.com.au

