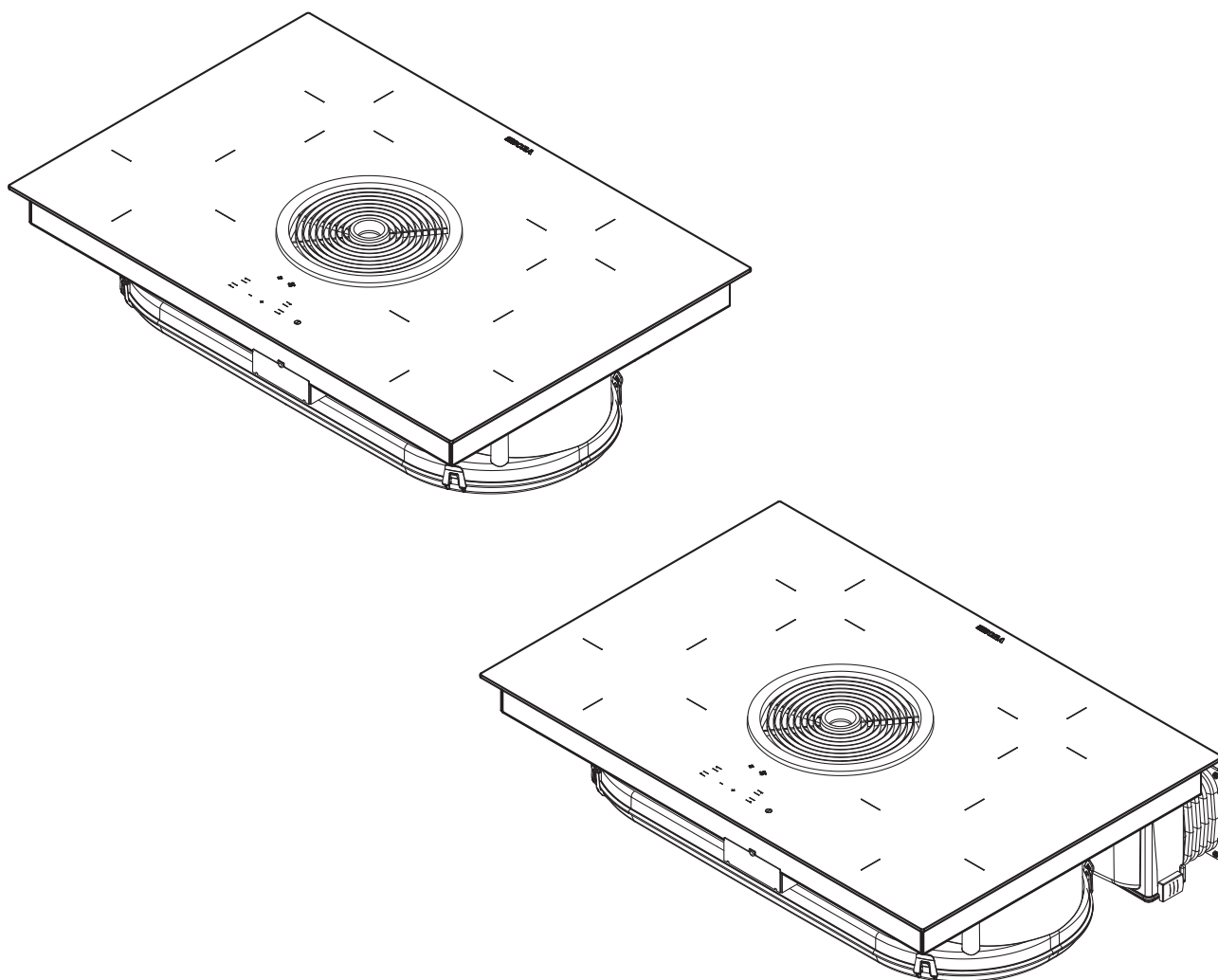


DK Betjenings- og monteringsvejledning BHAS (BHA, BHU)

BORA Hyper-glaskeramisk kogeplade med integreret emfang
– udsugning/recirkulation

**BHASUMDK-004**

Betjenings- og monteringsanvisning:

original

Oversættelse

Producent

BORA Vertriebs GmbH & Co KG

Innstraße 1
6342 Niederndorf
Østrig

Kontakt

T +43 (0) 5373 / 62250-0
mail@bora.com
www.bora.com

Videregivelse såvel som mangfoldiggørelse, udnyttelse og formidling af indholdet er forbudt, medmindre der er givet udtrykkelig tilladelse hertil.

Vi har ved udarbejdelsen af denne betjenings- og monteringsvejledning gjort og meget umage.. Alligevel kan det forekomme, at vi må ændre tekniske data eller andet indhold. Vi beklager meget, hvis dette skulle forekomme. Den nyeste version kan du bestille hos BORAs Service Team. Med forbehold for trykfejl og andre fejl.

BORA Holding GmbH

Alle rettigheder forbeholdes.

Indholdsfortegnelse

1	Generelle informationer	4	7	Betjening	30
1.1	Målgruppe	4	7.1	Tænd og sluk for kogeplade og kogezone	30
1.2	Betjenings- og monteringsvejledningens gyldighed	4	7.1.1	Tænd for en kogezone	30
1.3	Bilag, som også gælder	4	7.1.2	Indstil niveau	30
1.4	Visning af informationerne	5	7.1.3	Skift niveau.....	30
2	Sikkerhed	6	7.1.4	Aktivér power-niveau.....	30
2.1	Overordnede sikkerhedsanvisninger	6	7.1.6	Sluk kogezone	30
2.2	Sikkerhedsanvisninger til betjening - Kogeplade	7	7.1.7	Vær opmærksom på restvarmeindikatoren	30
2.3	Sikkerhedsanvisninger til betjening - Emfang	9	7.1.8	Sådan udnyttes den automatiske opvarmningsfunktion.....	30
2.4	Sikkerhedsanvisninger til montering	9	7.1.9	Brug timerfunktion	31
2.5	Sikkerhedsanvisninger til rengøring og vedligeholdelse.....	11	7.1.10	Tænd og sluk for børnesikringen	32
2.6	Sikkerhedsanvisninger afmontering og bortskaffelse.....	11	7.2	Sådan betjenes emfanget	32
2.7	Sikkerhedsanvisninger til reservedele.....	11	7.2.1	Sluk for emfanget.....	32
2.8	Korrekt anvendelse	11	7.2.2	Indstil motorniveau.....	32
3	Tekniske data	12	7.2.3	Tænd for autosluk-funktion	32
4	Energimærke	14	7.2.4	Sluk for emfanget.....	32
5	Produktbeskrivelse	15	7.3	Vær opmærksom på filterservice-visningen.....	33
5.1	Funktioner	15	7.4	Spar energi.....	33
5.2	Kontrolpanel og betjeningsprincip	16	8	Rengøring og vedligeholdelse	34
5.3	Funktionsprincip kogezone	17	8.1	Rengøringsmidler	34
5.3.1	Niveauer	17	8.2	Vedligeholdelse af kogepladen.....	34
5.3.2	Power-niveau	17	8.3	Rengøring af kogepladen	34
5.3.3	Automatisk opvarmningsfunktion	17	8.4	Rengøring af emfanget.....	35
5.3.4	Timerfunktioner	17	8.4.1	Fjern indstrømningsdysen og fedtfiltret i rustfrit stål.....	35
5.3.5	Egnede gryder og pander	17	8.4.2	Rengøring af indstrømningsdysen og fedtfiltret i rustfrit stål.....	35
5.4	Funktionsprincip, emfang.....	17	8.4.3	Montér fedtfiltret i rustfrit stål og indsstrømningsdysen	35
5.4.1	Power-niveau	17	8.5	Rengøring af luftføringskabinettet.....	35
5.4.2	Autosluk-funktion	17	8.5.1	Åbn luftføringskabinettet.....	35
5.4.3	Filterservice-visning.....	18	8.5.2	Luk luftføringskabinettet	36
5.5	Sikkerhedsindretninger	18	8.6	Udskiftning af aktivt-kul-filter	36
5.5.1	Restvarmeindikator	18	9	Afhjælpning af fejl	38
5.5.2	Sikkerhedsfrakobling.....	18	10	Tage ud af drift, demontering og bortskaffelse	39
5.5.3	Overophedningsbeskyttelse	18	10.1	Tage ud af drift	39
5.5.4	Autosluk-funktion ved langt tryk på knappen	18	10.2	Afmontering.....	39
5.5.5	Børnesikring	18	10.3	Miljøvenlig bortskaffelse	39
6	Montering	19	11	Garanti, teknisk service, reservedele og tilbehør	40
6.1	Kontrollér leveringsomfanget	19	11.1	Garanti fra BORA som producent.....	40
6.2	Værktøj og hjælpemidler.....	19	11.1.1	Garantiudvidelse.....	40
6.3	Monteringsanvisninger	19	11.2	Service.....	40
6.3.1	Sikkerhedsafstande.....	19	11.3	Reservedele	40
6.3.2	Bordplade og køkkenmøbler	20	11.4	Tilbehør.....	41
6.4	Udskæringsmål til kogepladen.....	20	12	Noter	42
6.5	Montering af forseglingsstape	21			
6.6	Montering af recirkulationsvariant (BHU).....	21			
6.7	Montering af udsugningsvariant (BHA)	24			
6.7.1	Brug af emfanget med et rumluftafhængigt ildsted.....	24			
6.8	Etablering af strømforbindelse	28			
6.9	Overdragelse til brugeren.....	29			

1 Generelle informationer

1.1 Målgruppe

Denne betjenings- og monteringsvejledning er beregnet til følgende målgrupper:

Målgruppe	Krav
Brugere	Apparatet kan anvendes af børn fra 8 år og derover og af personer med nedsatte fysiske, sensoriske og mentale evner samt af personer med manglende erfaring eller viden, forudsat disse personer holdes under opsyn, eller de forudgående har fået instruktioner i sikker brug af apparatet og har forstået, hvilke risici der er forbundet med håndteringen. Børn skal holdes under opsyn. Alle sikkerhedshenvisninger og advarsler samt instruktioner i betjeningsvejledningen skal overholdes.
Ambitiøse gør-det-selv-håndværkere	Den ambitiøse gør-det-selv-håndværker må gerne selv udføre det nødvendige snedker- og monteringsarbejde, i det omfang de påkrævede evner og den nødvendige viden er til stede. Strøm og gas skal altid tilsluttes af en professionel fagmand.
Monteringsfagfolk	Monteringsfagfolkene må udføre det nødvendige snedker- og monteringsarbejde under overholdelse af de eksisterende foreskrifter. Inden strøm- og gastilslutningerne tages i brug, skal disse godkendes af en autoriseret fagmand på området.
El-fagmænd	Strømtilslutningen må kun foretages af en godkendt fagmand. Fagmanden overtager også ansvaret for en reglementeret strøminstallation og idrifttagning.
Gas-fagpersonale	Gastilslutningen må kun foretages af en godkendt fagmand. Fagmanden overtager også ansvaret for en reglementeret gasinstallation og idrifttagning.

Tab. 1.1 Målgrupper

INFO BORA Holding GmbH, BORA Vertriebs GmbH & Co KG, BORA APAC Pty Ltd BORA Lüftungstechnik GmbH – i det følgende kaldet BORA – hæfter ikke for skader, der opstår pga. af overtrædelse hhv. manglende overholdelse af disse bilag eller for skader, der stammer fra ukorrekt montering. Strøm- og gastilslutningerne skal altid og uden undtagelse foretages af en godkendt fagmand. Under monteringen skal gældende normer, foreskrifter og love overholdes. Alle de sikkerhedshenvisninger og advarsler samt generelle anvisninger til håndtering og brug, som findes i betjenings- og monteringsvejledningen, skal overholdes.

1.2 Betjenings- og monteringsvejledningens gyldighed

Denne brugsanvisning gælder for flere forskellige apparater. Derfor kan den måske indeholde beskrivelser af enkelte produktspecifikationer, som ikke er relevante for dit apparat.

1.3 Bilag, som også gælder

Der følger flere bilag med denne betjenings- og monteringsvejledning. Vejledningerne i disse bilag skal lejeledes overholdes.

Følg instruktionerne i de dokumenter, der indgår i leveringsomfanget.

INFO BORA hæfter ikke for skader opnået som følge af, at disse ikke er overholdt.

Direktiver

Dette apparat lever op til følgende EU/EF-direktiver:

EMC-direktivet, 2014/30/EU

Lavspændingsdirektivet, 2014/35/EU

Ecodesign-direktivet, 2009/125/EF

Energimærkningsdirektivet, 2010/30/EU

RoHS-direktivet, 2011/65/EU

WEEE-direktivet, 2012/19/EU

1.4 Visning af informationerne

For at gøre det nemt og sikkert at bruge denne brugsanvisning, er der anvendt ens formateringer, nummereringer, symboler, sikkerhedsanvisninger, begreber og forkortelser.

Instruktioner angives med en pil.

► Følg altid instruktionerne i rigtig rækkefølge.

Optællinger angives med et firkantet optællingstegn ved linjens begyndelse.

■ Optælling 1

■ Optælling 2

INFO En information gør opmærksom på særlige forhold, som du altid skal tage hensyn til.

Sikkerhedsanvisninger og advarsler

Sikkerhedsanvisningerne og advarslerne i denne brugsanvisning er fremhævet med symboler og bestemte signalord.




Sikkerhedsanvisningerne og advarslerne er opbygget som følger:

ADVARSELSTEGN OG SIGNALORD
Farens type og kilde
 Konsekvenser, hvis anvisningerne ikke følges
 ► Handlinger med henblik på at undgå en given fare

Her gælder følgende:

■ Advarselstegnet gør opmærksom på en given fare

■ Signalordet angiver, hvor alvorlig faren er

Advarselstegn	Signalord	Risiko
	Fare	Henviser til en umiddelbart farlig situation, som kan medføre død eller alvorlig personskade, hvis den ignoreres.
	Advarsel	Henviser til en potentielt farlig situation, som kan medføre død eller alvorlig personskade, hvis den ignoreres.
	Forsigtig	Henviser til en potentielt farlig situation, som kan medføre mindre personskader, hvis den ignoreres.
—	Forsigtig	Henviser til en situation, som kan medføre materiel skade, hvis den ignoreres.

Tab. 1.2 Advarselstegnenes og signalordenes betydning

2 Sikkerhed

2.1 Overordnede sikkerhedsanvisninger

INFO Apparatet lever op til de eksisterende sikkerhedsbestemmelser. Brugeren er selv ansvarlig for rengøring, vedligeholdelse og sikker brug af apparatet. Ukorrekt brug kan medføre personskader og materiel skade.

- Betjenings- og monteringsanvisning indeholder vigtige anvisninger til montering og betjening af apparatet. Dermed sikrer du dig mod skader og forhindrer skader på apparatet. Du finder kontaktinformationer og yderligere informationer samt oplysninger vedr. anvendelse og brug på bagsiden af denne betjenings- og monteringsanvisning.
- Begrebet „apparat“ anvendes såvel for kogeplader og emfang hver for sig som for kogeplader med integreret emfang.
- ▶ Læs betjenings- og monteringsanvisningen komplet igennem, inden du tager apparatet i brug.
- ▶ Opbevar betjenings- og monteringsanvisningen et sikkert og nemt tilgængeligt sted, så du altid har den ved hånden.
- ▶ Sørg for at give betjenings- og monteringsanvisningen med, hvis du sælger apparatet videre.
- ▶ Udfør alt arbejde på apparatet grundigt.
- ▶ Kontrollér, at der ikke er skader på apparatet, så snart du har pakket det ud.
- ▶ Du må aldrig tilslutte et apparat med skader.
- ▶ Tilslut først apparaterne til strømforsyningsnettet efter kanalsystemet er installeret og recirkulationsfilteret er sat i.
- ▶ Tag først apparatet i brug, når monteringen er komplet afsluttet. Først da er det sikkert at anvende.
- ▶ Kontrollér, at der ikke er kontakt til varme kogezoneer.
- ▶ Læg og stil ingen genstande på kogepladens betjeningspanel eller emfangets indstrømningsdyse.
- ▶ Sluk apparatet efter brug.
- ▶ Husdyr skal holdes fjernt fra apparatet.

FORSIGTIG!

Risiko for personskade som følge af nedfaldende komponenter!

Nedfaldende komponenter som fx grydestativer, betjeningslementer, afdækninger, fedtfiltere kan forårsage personskader.

- ▶ Læg altid afmonterede komponenter på et sikkert sted ved siden af apparatet.
- ▶ Kontrollér, at ingen afmonterede komponenter kan falde ned.

Egenhændige ændringer på apparatet

Hvis du foretager egenhændige ændringer på apparatet, kan der opstå farlige situationer.

- ▶ Undlad derfor at foretage egne, individuelle ændringer på apparatet.

Børn og personer med nedsatte funktioner

- ▶ Apparatet kan anvendes af børn fra 8 år og af personer med nedsatte fysiske, sensoriske og mentale evner samt af personer med manglende erfaring eller viden, forudsat disse personer holdes under opsyn, eller de forudgående har fået instruktioner i sikker brug af apparatet og har forstået, hvilke risici der er forbundet med håndteringen.
- ▶ Børn i nærheden af apparatet skal holdes under opsyn.
- ▶ Børn må ikke lege med apparatet.
- ▶ Anvend børnesikringen, således at børnene ikke kommer til at tænde for kogepladen eller ændre på indstillingerne, uden at du ser det.
- ▶ Opbevar genstande, der kan virke lokkende på børn, i aflukkede opbevaringsrum eller bag apparatet. Ellers forledes børnene nemt til at klatre rundt på apparatet.
- ▶ Børn og andre personer skal holdes fjernt fra kogezoneerne, når de er varme.

Recirkulationsmodus

INFO Hver gang, du har lavet mad, afgives der ekstra fugt til det omgivende lokale.

INFO I recirkulationsmodus bliver der kun fjernet ganske lidt fugt fra madlavningsdampen.

- ▶ Sørg derfor altid for rigeligt med tilførsel af frisk luft i recirkulationsmodus - fx ved at åbne et vindue.
- ▶ Skab et normalt, behageligt indeklima (45–60% luftfugtighed) fx ved at åbne naturlige ventilationsåbninger eller ved at anvende mekanisk udluftning.
- ▶ Hver gang du har anvendt apparatet i recirkulationsmodus, bør du sætte emfanget på et lavt niveau i ca. 20 minutter eller aktivere forsinket slukning.

2.2 Sikkerhedsanvisninger til betjening - Kogeplade

- ▶ Undgå, at gryderne koger over.
- ▶ Vær opmærksom på restvarmeindikatoren.
- ▶ Undlad at placere varme gryder og pander omkring kontrolpanelet, da elektronikken nedenunder ellers kan blive beskadiget.
- ▶ Kontrollér at bunden på gryder og pander samt kogezone er rene og tørre.
- ▶ Løft altid gryderne (du må ikke trække dem hen over kogezone!) for at undgå ridser og kradser i overfladen.



FARE! **Brandfare ved manglende overvågning af kogepladerne!**

- Olie og fedt kan hurtigt varmes op og antændes.
- ▶ Hold altid øje med gryder og pander, når du varmer olie og fedt op.
 - ▶ Forsøg aldrig at slukke brande fra antændt olie og fedt med vand.
 - ▶ Sluk i stedet ilden ved at kvæle den - fx med et grydelåg.



FARE! **Eksplodingsfare ved antændelige væsker!**

- Antændelige væsker, der befinder sig i nærheden af kogepladen, kan eksplodere og forårsage alvorlige personskader.
- ▶ Undlad at bruge aerosolsprays i nærheden af denne enhed, når den er i drift.
 - ▶ Opbevar derfor ikke antændelige væsker i nærheden af kogepladen.



FARE! **Risiko for elektrisk stød!**

Ridser, brud og revner i glaskeramikken kan medføre skader på elektronikken nedenunder. Det kan resultere i elektrisk stød.

- ▶ Sluk derfor kogepladen med det samme, hvis der er ridser, brud eller revner i den.
- ▶ Sørg for en sikker afkobling af apparatet fra strømnettet med LS-afbryder, sikringer, sikringsautomaten hhv. kontaktorer.



ADVARSEL! **Risiko for brandsår fra den varme kogeplade!**

Kogepladen og de dele, man kan komme i berøring med, bliver varme under brugen. Når du har slukket for kogezone, skal den først køle ned til under 60 °C. Berøring af overfladerne, mens de endnu er varme, kan medføre alvorlige brandsår.

- ▶ Undlad derfor at berøre kogepladen.
- ▶ Hold børn fjernt fra den varme kogeplade, medmindre disse er under konstant opsyn.



ADVARSEL! **Under eller efter et strømsvigt kan kogepladen stadig være varm.**

I tilfælde af strømsvigt kan en kogezone, som var i brug, stadig være varm, også selvom symbolet for restvarme ikke er tændt.

- ▶ Rør ikke ved kogepladen, så længe den er varm.
- ▶ Hold børn væk fra den varme kogeplade.



ADVARSEL! **Brandfare fra genstande på kogepladen!**

Kogepladen og de dele, man kan komme i berøring med, er varme, både mens kogezone er tændt og under den efterfølgende afkølingsfase. Hvis der er genstande på kogepladen, kan disse blive ophedet og antænde.

- ▶ Undlad derfor at placere genstande på kogepladen.

**ADVARSEL!****Risiko for forbrændinger fra varme genstande!**

Kogepladen og de dele, man kan komme i berøring med, er varme under brug og afkølingsfasen. Genstande, der befinder sig på kogepladen, kan meget hurtigt blive varmet op med risiko for alvorlige forbrændinger ved berøring. Dette gælder navnlig for genstande i metal (f.eks. knive, gafler, skeer, låg og dæksler på emfanget).

- ▶ Undlad derfor at placere genstande på kogepladen.
- ▶ Brug altid egnede hjælperedskaber (grydelapper, varmeisolerende handsker).

**ADVARSEL!****Risiko for forbrændinger fra varme gryder!**

Det kan virke lokkende på børn at gribe fat i håndtag, der stikker ud over bordpladen.

- ▶ Sørg derfor altid for at dreje håndtagene på gryder og pander, således at de ikke stikker ud over bordpladen.
- ▶ Du bør forebygge risikoen for, at børn tager fat i håndtagene og trækker de varme gryder og pander ned fra kogepladen.
- ▶ Brug kun egnede gryderiste på kogepladen.
- ▶ Brug aldrig et uegnet kogepladsbeskyttelsesgitter (fare for ulykke).
- ▶ Kontakt din specialforhandler eller BORAs serviceteam for valg af passende kogepladsbeskyttelsesgitter.

**ADVARSEL!****Risiko for forbrændinger!**

Væsker, der befinder sig imellem kogezone og grydebunden kan medføre forbrændinger, når de fordamper.

- ▶ Kontrollér altid, at kogezone og grydebunden er tør.

FORSIGTIG!**Beskadigelse fra hårde og skarpe genstande!**

Hårde og spidse genstande kan beskadige de glaskeramiske overflader og kogepladen.

- ▶ Du bør derfor aldrig benytte overfladen på kogepladen som bordplade.
- ▶ Undlad at anvende hårde og spidse genstande til kogepladen.

FORSIGTIG!**Beskadigelse fra sukker- og saltholdige madvarer!**

Hvis saft og sukker- og saltholdige madvarer kommer i berøring med kogezone, mens den er varm, kan det medføre skader på denne.

- ▶ Sørg for, at saft og sukker- og saltholdige madvarer ikke kommer i berøring med den varme kogezone.
- ▶ Fjern straks saft og sukker- og saltholdige madvarer fra den varme kogezone.

FORSIGTIG!**Udslip af varme væsker!**

Uopmærksomhed under madlavning kan medføre, at gryderne koger over, og varme væsker løber ud.

- ▶ Hold altid øje med gryder og pander under madlavningen.
- ▶ Vær hele tiden opmærksom på madlavningen ved korte tilberedningstider.

FORSIGTIG!**Fare for skader, hvis der befinder sig genstande på kogepladerne!**

Fare for beskadigelse af glaskeramikken, hvis der på kogepladerne befinder sig genstande, fx grydelåg.

- ▶ Læg aldrig genstande på en varm kogeplade.

2.3 Sikkerhedsanvisninger til betjening - Emfang

- ▶ Placér aldrig varme gryder på indstrømningsdysen til emfanget.
- ▶ Kontrollér, at de varme gryder ikke kommer i berøring med kanten på indstrømningsdysen.



FARE!

Livsfare grundet røgforgiftning!

Når du anvender et rumluftafhængigt ildsted, opstår der forbrændingsgasser. Hvis du anvender emfanget og et rumluftafhængigt ildsted på samme tid, kan der blive trukket giftige forbrændingsgasser (kulmonoxid) fra kaminen eller udsugningskanalen ind i rummet.

- ▶ Kontrollér altid, at der er rigelig med tilførsel af frisk luft.



FARE!

Brandfare ved flambering!

Mens emfanget er i drift, suger den køkkenfedt op. Ved flambering kan køkkenfedtet antænde.

- ▶ Rengør derfor emfanget regelmæssigt.
- ▶ Anvend aldrig åben ild, mens emfanget er i drift.



FARE!

Brandfare fra fedtaflejringer!

Hvis fedtfiltret i rustfrit stål ikke rengøres regelmæssigt, kan der opstå et forhøjet fedtindhold i det. Dette medfører brandfare.

- ▶ Sørg derfor altid for at skifte og rengøre filtret med jævne mellemrum.



FORSIGTIG!

De dele, der befinder sig inden for berøring, kan bliver meget varme!

Emfanget og de dele, man kan komme i berøring med, er varme, både mens kogezone er tændt og under den efterfølgende afkølingsfase.

- ▶ Brug altid egnede hjælpere (grydelapper, varmeisolerende handsker).



ADVARSEL!

Risiko for personskade ved åbning af det nederste kabinetlåg!

Når ventilatorhjulet bevæger sig, er der risiko for personskader.

- ▶ Sluk for emfanget og kogepladen.
- ▶ Slå sikringen fra.

FORSIGTIG!

Materiel beskadigelse fra indsugede genstande eller papir!

Små og lette genstande som fx rengøringsklude af stof eller papir kan blive suget ind i emfanget. Det kan medføre beskadigelse af motoren eller forringelse af udsugningseffekten.

- ▶ Undlad opbevaring af genstande og papir i nærheden af emfanget.

FORSIGTIG!

Materiel skade grundet snavs- og fedtaflejringer!

Snavs- og fedtaflejringer kan nedsætte funktionen på emfanget.

- ▶ Benyt aldrig emfanget uden fedtfiltret i rustfrit stål.

2.4 Sikkerhedsanvisninger til montering

Installation og montering af apparatet må kun foretages af uddannede fagfolk, som er bekendte med og overholder de i landet gældende forskrifter samt de ekstra forskrifter fra den lokale elforsyningsvirksomhed.

Arbejde og reparation på de elektriske komponenter skal altid foretages af en godkendt elinstallatør.

Den elektriske sikkerhed på apparatet er kun garanteret, såfremt det bliver tilsluttet et beskyttelsesledersystem, der er installeret efter forskrifterne. Kontrollér, at de grundlæggende sikkerhedsforanstaltninger er overholdt.

- ▶ Kontrollér, at der ikke er skader på apparatet, inden montering.
- ▶ Du må aldrig montere et apparat med skader.
- Et beskadiget apparat medfører risiko for din sikkerhed.

Reparationsarbejder må kun udføres af uddannede fagfolk, der er godkendt af producenten.



FARE!

Risiko for kvælning!

Emballagedelene (fx folie og styropor) kan være livsfarligt for børn.

- ▶ Opbevar emballagedelene uden for børns rækkevidde.
- ▶ Bortskaf emballagen med det samme og på korrekt vis.

2.4.1 Sikkerhedsanvisninger til montering - Kogeplade



FARE!

Risiko for elektrisk stød!

Hvis apparatet ikke er koblet korrekt til netspændingen, er der risiko for strømstød.

- ▶ Kontrollér, at apparatet er koblet til netspændingen med en fast forbindelse.
- ▶ Kontrollér yderligere, at apparatet bliver koblet til at beskyttelsesledersystem, der er installeret efter forskrifterne.
- ▶ Kontrollér, at der er en alpolet afbryder med en kontaktåbning på mindst 3 mm (LS-afbryder, sikringsautomat eller kontaktor.)



FARE!

Risiko for elektrisk stød!

Strømtilslutningsledningen kan blive beskadiget, hvis den kommer i berøring med den varme kogezone. En beskadiget strømtilslutningsledning medfører risiko for elektriske stød.

- ▶ Kontrollér, at strømtilslutningsledningen ikke kommer i berøring med varme kogezone.
- ▶ Sørg for, at tilslutningskablet ikke bliver klemt eller beskadiget.



FORSIGTIG!

Risiko for rygskader grundet tunge belastninger!

Når du sætter apparatet ind eller tager det ud, kan en forkert håndtering medføre skader i leddene og lænden.

- ▶ Der skal altid være to personer til at tage kogepladen ud af emballagen.
- ▶ Der skal altid være to personer til at lægge kogepladen ned i bordpladeudskæringen.
- ▶ Brug om nødvendigt egnede hjælperedskaber for at undgå skader på leddene og lænden.

2.4.2 Sikkerhedsanvisninger til montering - Emfang



FARE!

Risiko for forgiftninger fra forbrændingsgasser!

Når emfanget er sat til i udsugningsdrift, trækker det luft fra rummet, hvor det befinder sig og fra de tilstødende rum. Hvis der ikke bliver tilført tilstrækkeligt med frisk luft, opstår der et undertryk. Hermed bliver giftige gasser fra skorstenen eller fra udsugningsskakten på de rumluftafhængige ildsted suget ind i husets rum.

- ▶ Kontrollér altid, at der er rigelig med tilførsel af frisk luft.
- ▶ Anvend kun tilladte og autoriserede afbryderkontakter (fx en vindueskontakt, en undertryksmåler) og sørg for at få disse godkendt af en autoriseret fagmand (autoriseret skorstensfejer).



FARE!

Risiko for elektrisk stød!

Hvis tilslutningsledningen til en ekstern afbryderkontakt ikke afisoleres korrekt, medfører det risiko for elektrisk stød.

- ▶ Sørg for at overholde de angivne isoleringslængder.

Særlige sikkerhedsanvisninger af emfang med aftrækssystem:

- ▶ Sørg for, at kanalføringen mellem ventilatoren og murelementet er lige over hele kanallængden.
- Mellem ventilatorens udblæsningsåbning og udblæsningsåbningen i murelementet skal kanalens længde være mindst 90 cm.

2.5 Sikkerhedsanvisninger til rengøring og vedligeholdelse

Apparatet skal gøres rent med jævne mellemrum. Snavs kan medføre beskadigelse og dårlige lugte. Fjern derfor snavs med det samme.

- Rengøring og pleje må ikke foretages af børn, medmindre de holdes under opsyn.
- ▶ Anvend ikke damprensere til rengøringen. Dampen kan få de strømførende dele til at kortslutte og medføre beskadigelse af apparatet (se: kapitlet „Rengøring og Vedligeholdelse“).
- ▶ Kontrollér, at der ikke kan trænge vand ind i apparatet, når du rengør det. Sørg for at vride kluden godt op inden brug. Du må aldrig sprøjte vand på apparatet. Hvis der trænger vand ind, kan det forårsage skader!
- ▶ Sørg om muligt for at rengøre kogepladen hver gang efter brug.
- ▶ Gør kun kogepladen rent i afkølet tilstand.
- ▶ Brug kun ikke-skurrende rengøringsmidler for at undgå ridser og kradser i overfladen.

2.6 Sikkerhedsanvisninger afmontering og bortskaffelse

Installation og afmontering af apparatet må kun foretages af uddannede fagfolk, som er bekendte med og overholder de i landet gældende forskrifter samt de ekstra forskrifter fra den lokale elforsyningsvirksomhed.

Arbejde og reparation på de elektriske komponenter må kun foretages af en godkendt elinstallatør.



FARE!

Risiko for elektrisk stød!

Hvis apparatet ikke bliver koblet korrekt fra netspændingen, er der risiko for strømstød.

- ▶ Sørg for en sikker afkobling af apparatet fra strømnettet med LS-afbrydere, sikringer, sikringsautomater hhv. kontaktorer.
- ▶ Kontrollér, at apparatet er spændingsfrit ved hjælp af et godkendt måleapparat.
- ▶ Undgå at berøre eventuelle blotlagte kontakter på elektronikaggregatet, da denne kan indeholde restspænding.

2.7 Sikkerhedsanvisninger til reservedele



ADVARSEL!

Risiko for personskade og materiel skade!

Forkerte komponenter kan resultere i personskader eller i beskadigelse af apparatet. Ændringer på apparatet og til- og ombygninger kan mindske sikkerheden.

- ▶ Brug kun originale reservedele til reparationer.

INFO

En beskadiget strømforsyningsledning skal udskiftes med en passende ledning. Dette arbejde må kun udføres af en autoriseret kundeservice.

2.8 Korrekt anvendelse

Anvend aldrig apparatet i højder over 2000 m over havets overflade.

Apparatet er kun beregnet til tilberedelse af mad i private husholdninger. Dette apparat er ikke beregnet til. Dette apparat er ikke beregnet til:

- udendørs brug
- installation i køretøjer
- opvarmning af lokaler
- anvendelse på ikke-stationære opstillingssteder (fx skibe)
- anvendelse med en ekstern timer eller et separat fjernstyret system (fjernbetjening).

En anden anvendelse end den, som er beskrevet i denne betjenings- og monteringsanvisning, eller en anvendelse, som går ud over den her beskrevne, gælder som ukorrekt brug. BORA hæfter ikke for skader, der opstår som resultat af ukorrekt brug eller forkert betjening af apparatet.

Enhver ubehørig anvendelse er forbudt!

INFO

BORA Holding GmbH, BORA Vertriebs GmbH & Co KG, BORA APAC Pty Ltd og BORA Lüftungstechnik GmbH hæfter ikke for skader, der opstår grundet manglende overholdelse af sikkerhedsanvisningerne og advarslerne.

3 Tekniske data

Parameter	Værdi
Tilslutningsspænding	380-415 V 3N
Frekvens	50 Hz
Sikring mindst	1 x 32 A/2 x 16 A
Totaleffekt	7,0 KW
Strengspænding	AC 220 - 240 V/50 Hz
Hovedmål (bredde x dybde x højde) (uden kanaltilslutninger)	760 x 515 x 196 mm
Vægt (inkl. tilbehør/emballage)	ca. 25 kg
Kogeplade	
1-kreds-hyper-kogezone forrest til venstre	210 mm 2100 W
Power-niveau	3000 W
1-kreds-kogezone bagest til venstre	140 mm 1200 W
1-kreds-kogezone forrest til højre	210 mm 2300 W
1-kreds-kogezone bagest til højre	140 mm 1200 W
Niveauer	1 - 9, power-niveau
Energiforbrug, kogeplade	
Kogezone 1 (210 mm)	187,6 (Wh/kg)
Kogezone 2 (140 mm)	177,5 (Wh/kg)
Kogezone 3 (210 mm)	219,7 (Wh/kg)
Kogezone 4 (140 mm)	181,2 (Wh/kg)
I alt	191,5 (Wh/kg)
Udsugningssystem (BHA)	
Luftkapacitet, maks.	646,9 m ³ /h
Statisk tryk, maks.	339 Pa
Niveau-indstilling	1 - 2, power-niveau
Tilslutning udsugning (BHA)	222 x 40 x 89 mm
Recirkulationssystem (BHU)	
Luftkapacitet, maks.	624,6 m ³ /h
Statisk tryk, maks.	341 Pa
Niveau-indstilling	1 - 2, power-niveau
Tilslutning recirkulation (BHU)	650 x 90 mm
Recirkulationsfilter	
Filterflade	2 x 0,4m ²
Filterkapacitet	150 driftstimer
Levetid	1 år

Tab. 3.1 Tekniske data

Apparatmål BHA

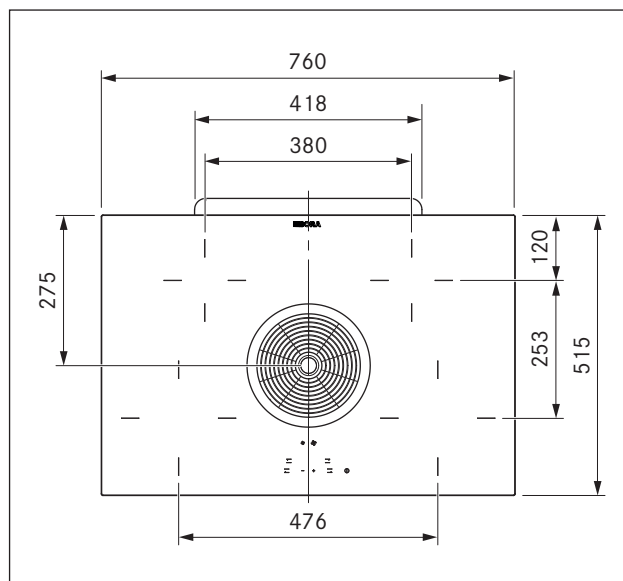


Fig. 3.1 BHA apparatmål set fra oven

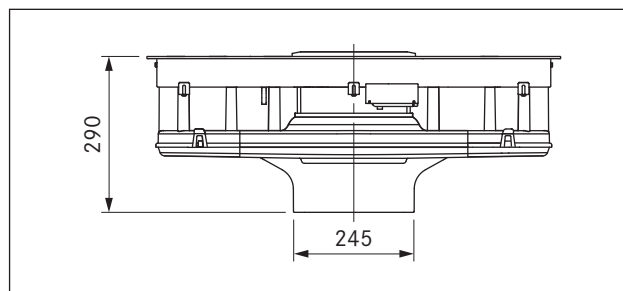


Fig. 3.2 BHA apparatmål set forfra

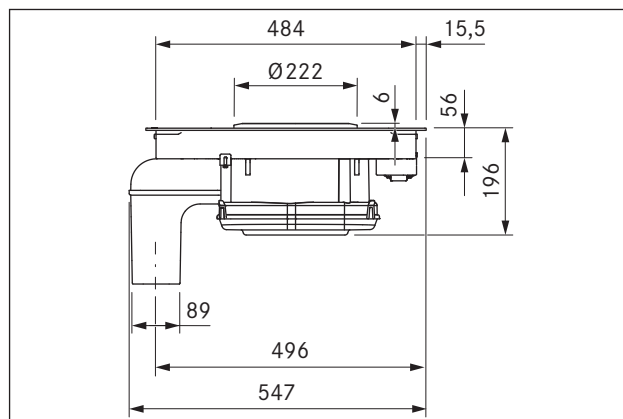


Fig. 3.3 BHA apparatmål set fra siden

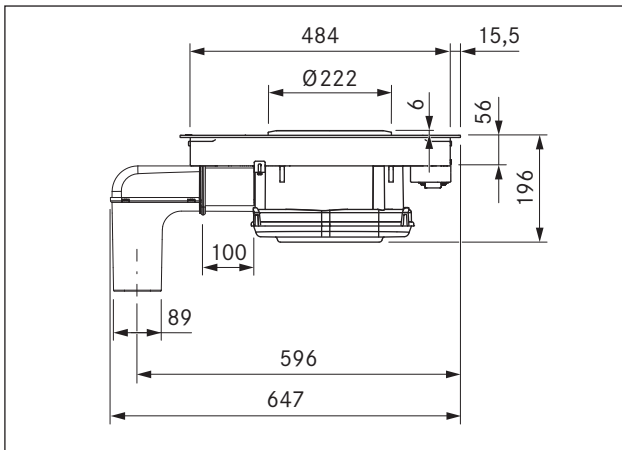


Fig. 3.4 Apparatets mål med kanalforlængelse
(BHA + BLAVH1)

Apparatmål BHU

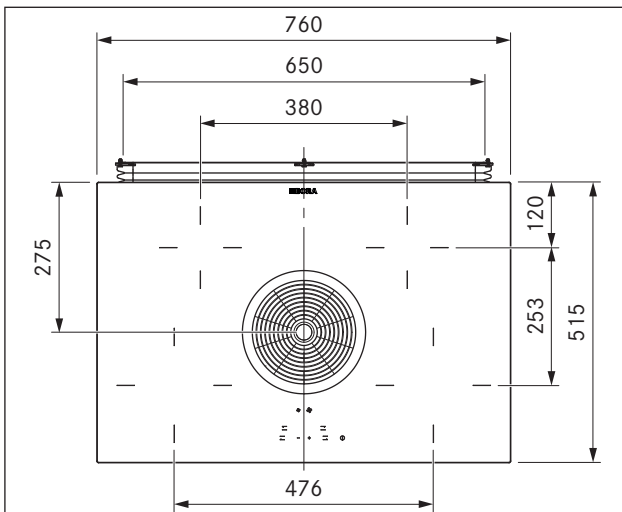


Fig. 3.5 BHU apparatmål set fra oven

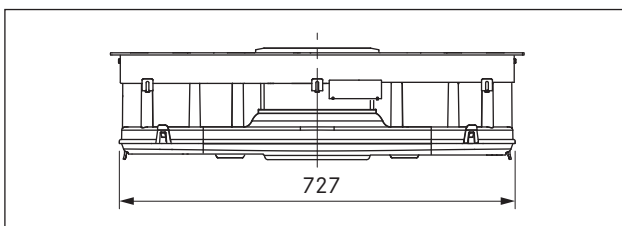


Fig. 3.6 BHU apparatmål set forfra

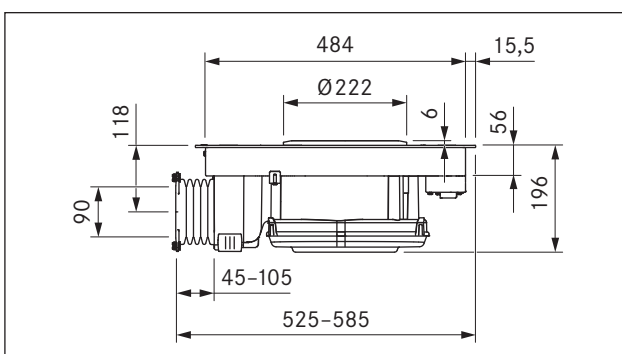


Fig. 3.7 BHU apparatmål set fra siden

4 Energimærke

Produktbetegnelse			
Glaskeramisk kogeplade med 4 zoner og integreret emfang	BHA	BHU	
Driftsindstilling	Udsugning	Recirkulation	
Energiforbrug	Værdi	Værdi	Norm EN
Årligt energiforbrug (AEC_{hood})	87,5 kW/a	94,2 kW/a	61591
Energieffektivitetsklasse	C	*	61591
Luftkapacitet			
Væskedynamisk effektivitet (FDE_{hood})	15,7	13,1	61591
Væskedynamisk effektivitetsklasse	D	*	61591
Belysning			
Belysningseffektivitet (LE_{hood})	* lx/Watt	* lx/Watt	*
Belysningseffektivitetsklasse	*	*	*
Fedtfiltreringseffektivitet			
Niveau 2, maks. (GFE_{hood})	88,5 %	88,5 %	61591
Klasse niveau 2, normal	B	*	61591
Fedtfiltreringseffektivitet (ekstra angivelse)			
Niveau P maks. (GFE_{hood})	93 %	93 %	61591
Klasse niveau P, maks.	B	*	61591
Luftkapacitet			
Luftstrøm niveau 1, minimum	342 m ³ /h	* m ³ /h	61591
Luftstrøm niveau 2, normal	497 m ³ /h	* m ³ /h	61591
Luftstrøm niveau P, maksimal ($Q_{maks.}$)	647 m ³ /h	624 m ³ /h	61591
Lydeffektniveau			
Niveau 1, minimum	55 dB(A)	* dB(A)	60704-2-13
Niveau 2, normal	64 dB(A)	65 dB(A)	60704-2-13
Niveau P, maksimum	69 dB(A)	70 dB(A)	60704-2-13
Lydtryksniveau (ekstra angivelse)			
Niveau 1, minimum	43 dB(A)	* dB(A)	**
Niveau 2, normal	51 dB(A)	53 dB(A)	**
Niveau P, maksimum	57 dB(A)	57 dB(A)	**
Angivelser iht. 66/2014			
Strømforbrug i slukket tilstand (P_o)	< 0,5 W	< 0,5 W	61591
Tidsforøgelsesfaktor	1,4	1,5	61591
Energieffektivitetsindeks (EEl_{hood})	79,9	85,6	61591
Luftstrøm i det optimale driftspunkt (Q_{BEP})	370,8 m ³ /h	320,8 m ³ /h	61591
Tryk i det optimale driftspunkt (P_{BEP})	261 Pa	253 Pa	61591
Effekttag i det optimale driftspunkt (W_{BEP})	171,2 W	172,1	61591

Tab. 4.1 Angivelser, energimærke

(Angivelserne for recirkulation er valgfrie og ikke omfattet af mærkningspligt)

* Denne position er ikke relevant for dette produkt.

** Lydtrykniveauet er beregnet i en afstand på 1 m (afstandsafhængig efterklangstid) på grundlag af lydeffektniveauet iht. normen EN 60704-2-13.

5 Produktbeskrivelse

Overhold altid alle sikkerhedsanvisninger og advarsler under betjeningen (se: kapitlet „Sikkerhed“).

Kogepladen med integreret emfang har følgende funktioner:

Kogeplade:

- Power-niveau
- Automatisk opvarmningsfunktion
- Hold-varm-funktion
- Timerfunktioner
- Restvarmeindikator
- Børnesikring
- Sikkerhedsfrakobling

Emfang:

- Niveau-indstilling med touch-panel
- Autosluk-funktion
- Sikkerhedsfrakobling
- Filterservice-visning

Afhængig af, hvilken funktion du beslutter dig for ved køb af enheden, fungerer emfanget enten via udsugning eller via recirkulation.



Udsugningsdrift

Luften, der suges væk fra kogepladen, bliver rensat i fedtfilteret og ledt videre ud i det fri gennem et kanalsystem. Udsugningsluften må ikke ledes ind i:

- aktive skorstene til røg eller udstødningssgasser
- skakter, der anvendes til udluftning af rum med ildsteder

Hvis du vælger at lede udsugningsluften ind i en skorsten til røg eller udstødningssgasser, som ikke er i drift, skal monteringen foretages og godkendes af den ansvarlige skorstensfejer.



Recirkulationsmodus

Luften, der suges væk fra kogepladen, bliver rensat i fedtfilteret samt i et aktivt-kul-filter og efterfølgende ledt tilbage til køkkenet.

For at binde lugtene når emfanget er i recirkulationsmodus, er det nødvendigt med et aktivt-kul-filter. Af hensyn til sundheden og hygiejnen skal aktivt-kul-filtret skiftes ud i de anbefalede intervaller (se: kapitlet „Rengøring og Vedligeholdelse“).

INFO I recirkulationsmodus er det vigtigt at sørge for tilstrækkelig med ventilation i rummet, så den fugtige luft bliver ledt bort.

Filtermediet på aktivt-kul-filtret består af særligt aktivt kul, der er ideelt til at binde de lugte, der opstår under madlavningen.

5.1 Funktioner

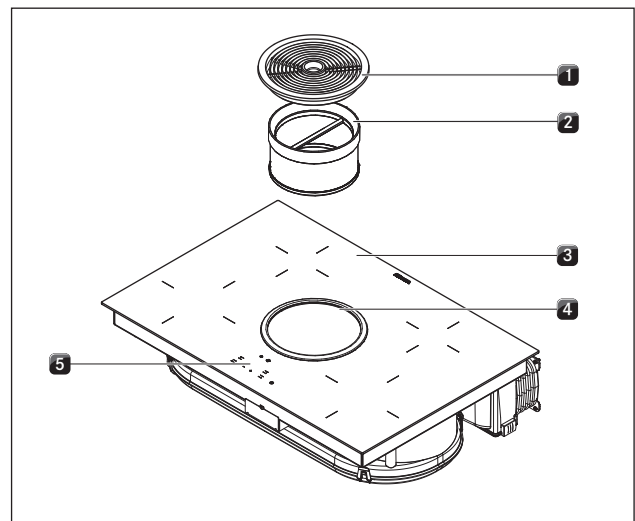


Fig. 5.1 Kogeplade

- [1] Indstrømningsdyse
- [2] Fedtfilter i rustfrit stål
- [3] Kogeplade
- [4] Indsugningsåbning
- [5] Kontrolpanel

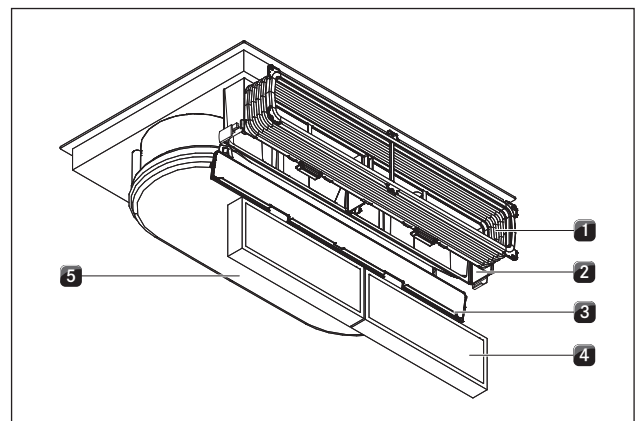


Fig. 5.2 Emfang recirkulation (BHU)

- [1] Flexkanal
- [2] Kabinet til aktivt-kul-filter
- [3] Kabinetlåg til aktivt-kul-filter
- [4] Aktivt-kul-filter
- [5] Luftføringskabinet med kabinetbund

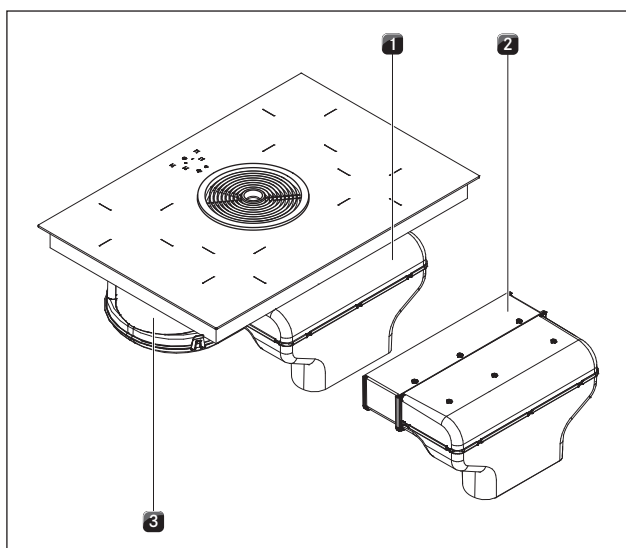


Fig. 5.3 Emfang udsugning (BHA)

- [1] Udsugningsbøjning med kanaltilslutning til BORA Ecotube
- [2] Udsugningsforlænger, horisontal
- [3] Luftføringskabinet med kabinetbund

5.2 Kontrolpanel og betjeningsprincip

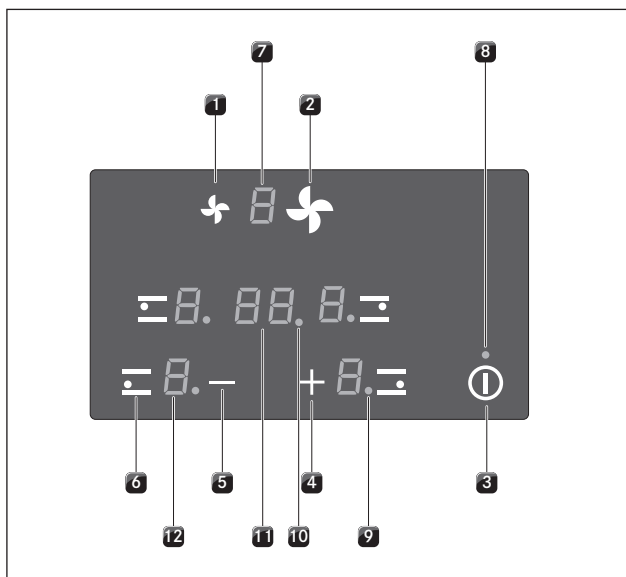


Fig. 5.4 Kontrolpanel

Sensorknapper:

- [1] Skru ned for motorniveauet
- [2] Skru op for motorniveauet
- [3] Tænd og sluk for kogepladen
- [4] Skru op for niveauet
Skru op for tidsindstillingen
- [5] Skru ned for niveauet
Skru ned for tidsindstillingen
- [6] Vælg kogezone

Displayfelter:

- [7] Motorniveau-display
Filterservice-visning
- [8] Driftskontrollampe
- [9] Kontrollampe kogezone
- [10] Kontrollampe æggeur
- [11] Timer-display
- [12] Kogezonedisplay

Displayfelt	Display	Betydning
Motorniveau-display	0	Motor fra
	1...2	Indstilling
	P	Power-niveau
	n	Autosluk
Kogezonedisplay	1...9	Niveau
	P	Power-niveau
	u	Hold-varm-niveau
	H	Restvarmeindikator: Kogezonen er slukket, men stadig varm (temperatur > 60 °C)
	L	Børnesikringen er aktiveret
	R	Den automatiske opvarmningsfunktion er aktiveret
Driftskontrollampe	til	Kogepladen er tændt
	fra	Kogepladen er slukket
Kontrollampe kogezone	til	Timer (æggeur) er aktiveret
	blinker	Timer valgt (00); der er ikke foretaget tidsindstilling; timer med laveste værdi (flere aktive timere); timer udløbet
	fra	Timer fra
Timer-display	01...99	de indstillede minutter til korttid (æggeur) eller autosluk-funktion
	00	Timer til; der er ikke foretaget tidsindstilling

Tab. 5.1 Displayenes betydning

Touch-panel

Kontrolpanelet er udstyret med elektroniske sensorknapper og forskellige displayfelter. Sensorknapperne reagerer på fingertryk.

Du betjener apparatet ved at trykke på de respektive sensorknapper. Tryk på sensorknappen, indtil du hører en signallyd, eller visningen i displayet ændrer sig.

5.3 Funktionsprincip kogezone

Under hver kogezone befinder der sig et strålevarmelegeme med et varmebånd. Når du tænder for kogezone, skaber varmebåndet strålingsvarme, der indvirker direkte på grydebunden og varmer den op.

5.3.1 Niveauer

Aktivitet	Niveau
Varmholdning af færdiglavet mad	u
Smelte smør og chokolade, opløse gelatine	1
Holde supper og saucer varme, lade ris trække	1-3
Koge kartofler, pasta, supper, ragouter, dampe frugt, grøntsager og fisk, optøning af frosne madvarer	2-6
Stege mad i overfladebehandlede pander, stege schnitzler og fisk skånsomt (uden at stegefedtet bliver overophedet)	6-7
Opvarme fedt, forstege kød, korttidskoge jævne saucer og supper, bage omeletter	7-8
Bringe store mængder væske i kog, stege steaks	9
Opvarme vand	P

Tab. 5.2 Anbefalinger til de forskellige niveauer

Angivelserne i tabellen er vejledende.

Alt afhængigt af, hvilke gryder du bruger, og hvor fulde de er, skal niveauet enten øges eller sænkes.

5.3.2 Power-niveau

Den forreste, venstre kogezone (hyper-kogezone) er udstyret med et ekstra effektivt power-niveau. Med power-niveauet kan du opvarme store mængder vand hurtigt. Når power-niveauet er tændt, arbejder kogezone med ekstra høj effekt. Efter 30 minutter bliver kogezone automatisk koblet tilbage til niveau 9. Hvis en kogezone fungerer med power-niveauet P, så kan den anden kogezone på samme side ikke fungere med højere trin end 5.

INFO Opvarm aldrig olie, fedt og lignende på power-niveau. Den høje effekt kan føre til overophedning af grydebunden.

5.3.3 Automatisk opvarmningsfunktion

Kogezonerne er udstyret med en automatisk opvarmningsfunktion, som kan tændes og slukkes.

■ På displayet vises et P.

Når denne funktion er aktiveret, arbejder kogezone med fuld effekt i et bestemt tidsrum, efter den er blevet tændt. Når tidsrummet er udløbet, reduceres effekten automatisk til det indstillede niveau.

Automatisk opvarmningsfunktion

Niveau	1	2	3	4	5	6	7	8
Opvarmningstid i min./sek.	1:00	3:00	4:48	6:30	8:30	2:30	3:30	4:30

Tab. 5.3 Oversigt over den automatiske opvarmningsfunktion

5.3.4 Timerfunktioner

Du kan gøre brug af 2 timerfunktioner:

■ Korttids-timer (æggeur) - kogezone slukker ikke automatisk.

■ Autosluk-funktion slukker automatisk for en kogezone.

5.3.5 Egnede gryder og pander.

INFO Konstruktionen og beskaffenheden på de gryder, du anvender, har stor indflydelse både på opvarmningstiden og på den tid, det tager for grydebunden at blive varm og på selve resultatet af madlavningen.



Gryder med dette mærke er egnede til strålevarmelegemer.

Gryder og pander, der anvendes på strålevarmeflader, skal være af metal og have gode varmeledende egenskaber.

Velegnede gryder og pander består af:

- Rustfrit stål, kobber eller aluminiumsstøbning
- emaljeret stål
- støbejern

► Hold øje med bunden på dine gryder og pander. De må ikke bule opad. Hvis bunden buler opad, kan det medføre fejl i kogezoneens temperaturovervågning, hvilket igen kan lede til overophedning af gryden. Der må ikke være skarpe riller og kanter under bunden af gryden - ellers kan overfladen på kogepladen blive ridset.

► Sæt gryder og pander (uden grydeunderlag eller lignende) direkte på glaskeramikken.

5.4 Funktionsprincip, emfang

5.4.1 Power-niveau

Emfanget er udstyret med et ekstra effektivt power-niveau.

Med power-niveauet har du mulighed for en hurtigere udsugning, hvis madlavningsdampene er ved at fortætte sig. Efter 10 minutter bliver power-niveauet automatisk koblet tilbage til niveau 2.

5.4.2 Autosluk-funktion

Emfanget fortsætter med at køre på et lavt niveau og slukker automatisk efter 20 minutter.

5.4.3 Filterservice-visning

Filterservice-visningen aktiveres, når emfanget har passeret 150 driftstimer. Levetiden på emfangets aktivt-kul-filtre er nået (gælder kun ved recirkulation), og fedtfiltret i rustfrit stål skal rengøres komplet.

- Filterservice-visningen ses som et blinkende *F*.
- Filterservice-visningen ses, hver gang du tænder for emfanget, og den bliver ved med at lyse, indtil filtret er skiftet, og visningen er nulstillet.
- Dette sætter ingen begrænsninger for brugen af emfanget.

5.5 Sikkerhedsindretninger

5.5.1 Restvarmeindikator

INFO Undlad at berøre kogezone, og læg ikke varmefølsomme genstande på den, så længe der lyser et *H* (restvarmeindikator) i kogezone displayet. Risiko for forbrændinger og brandfare!

Efter du har slukket for kogezone, er den stadig varm. På kogezone displayet vises et *H* (restvarmeindikator). Efter tilstrækkelig nedkølingstid (dvs. når temperaturen er < 60 °C) slukkes også denne visning i kogezone displayet.

5.5.2 Sikkerhedsfrakobling

Kogezone

Kogezonerne slukker automatisk, hvis de overskrider den maksimale anvendelsestid for et givet niveau. (Se: tab. 4.3). På kogezone displayet vises et *H* (restvarmeindikator). (Se: kap. „Produktbeskrivelse“).

Niveau	1	2	3	4	5	6	7	8	9
Slukker efter timer	6	6	5	5	4	1,5	1,5	1,5	1,5

Tab. 5.4 Oversigt over sikkerhedsfrakoblingen

- ▶ Tænd for kogezone igen (se: kapitlet „Betjening“), når du ønsker at anvende den på ny.

Emfang

Hvis du inden for 120 minutter ikke har berørt nogen af knapperne, slukker emfanget automatisk.

5.5.3 Overophedningsbeskyttelse

INFO Ved overophedning af kogepladen reduceres varmeeffekten eller kogepladen slukkes helt.

Apparatet er udstyret med en overophedningsbeskyttelse. Overophedningsbeskyttelsen kan udløses, når:

- kogegrej opvarmes uden indhold
 - olie eller fedt opvarmes til høj temperatur
 - et varmt kogeblus gentændes efter et strømudfald
- Gennem overophedningsbeskyttelsen indledes en af følgende handlinger:
- Det aktiverede effekttrin P afbrydes.
 - Effekttrinnet P kan ikke længere tændes
 - Det indstillede niveau reduceres
 - Kogepladen slukkes helt.

Efter tilstrækkelig afkøling kan kogepladen igen tændes med fuld effekt.

5.5.4 Autosluk-funktion ved langt tryk på knappen

Kogepladen slukker automatisk, hvis en eller flere sensorknapper registrerer en berøring i mere end 10 sekunder (fx, fordi du trykker på knappen, eller fordi den er i kontakt med genstande eller snavs).

- I displayet vises *E-03*.
- Efter få sekunder slukker kogepladen.

- ▶ Fjern din finger eller eventuelle genstande fra kogepladen
- ▶ Rengør om nødvendigt kogepladen.
- ▶ Tænd for kogepladen igen ved behov.

5.5.5 Børnesikring

Børnesikringen forhindrer utilsigtet aktivering af kogepladen. Børnesikringen kan kun slås til, når kogepladen er tændt, samtidig med at alle kogezoner er slukket (se: kapitlet „Betjening“).

6 Montering

- ▶ Overhold altid alle sikkerhedsanvisninger og advarsler (se: kapitlet „Sikkerhed“).
- ▶ Følg de medleverede anvisninger fra fremstilleren.

INFO Der skal være et tilslutningskabel til elnettet på monteringsstedet.

INFO Apparatet må ikke monteres over køleskabe/køleapparater, opvaskemaskiner, komfurer, ovne eller vaskemaskiner og tørretumblere.

INFO Både bordpladens overflade og listerne mod væggen skal være af varmebestandigt materiale (op til ca. 100 °C).

INFO Udskæringer i bordpladerne skal forsegles med midler mod fugt og i givet fald også med varmeisolerende materiale.

INFO Det integrerede emfang må ikke anvendes med andre kogeplader.

6.1 Kontrollér leveringsomfanget

Betegnelse	Antal
Glaskeramisk hyper-kogeplade med integreret emfang	1
Indstrømningsdyse	1
Fedtfiler i rustfrit stål	1
Aktivt-kul-filter BAKF (kun BHU)	2
Flexkanal (kun BHU)	1
EURO-skruer (kun BHU)	6
Udsugningskanalforlænger, horisontal BLAVH1 (kun BHA)	1
Monteringsstrop	5
Forseglingsstape	1
Skraber til glaskeramiske overflader	1
Kabelclips	3
Betjenings- og monteringsvejledning	1
Linsehovedskrue	5
Boreskabelon	1
Højdeudligningsplade-sæt	1

Tab. 6.1 Leveringsomfang

- ▶ Kontrollér, om leveringsomfanget er komplet og uden skader.
- ▶ Informér straks BORAs Kundeservice, hvis der mangler dele i leveringen, eller du kan konstatere skader.
- ▶ Undlad at montere beskadigede dele.
- ▶ Bortskaf transportemballagen på korrekt vis (se: kapitlet „Tage ud af drift, demontering og bortskaffelse“).

6.2 Værktøj og hjælpemidler

Du skal bruge følgende værktøj til korrekt montering af kogepladen:

- Blyant
- Boremaskine eller batteridrevet boremaskine med et 5 mm træbor (til bagsiden)
- Stiksav eller håndsav
- Boreskabelon til udskæringen på bagsiden (indeholdt i leveringsomfanget)
- Stjerneskruetrækker Z2
- Silikonemasse til forsegling af skærefladerne

6.3 Monteringsanvisninger

6.3.1 Sikkerhedsafstande

- ▶ Sørg for at overholde sikkerhedsafstandene:

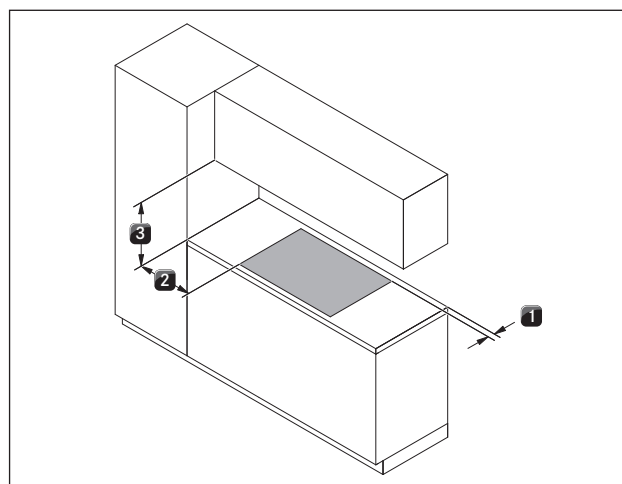


Fig. 6.1 anbefalede mindsteafstande

- [1] 50 mm mindsteafstand bagtil imellem bordpladeudskæringen og dens yderkant.
- [2] 300 mm mindsteafstand til venstre og til højre fra bordpladeudskæringen til naboskabe hhv. væggene i rummet.
- [3] 600 mm mindsteafstand mellem bordpladen og højskab. Af ergonomiske grunde anbefales en mindsteafstand på 1.000 mm.

6.3.2 Bordplade og køkkenmøbler

- ▶ Udkær bordpladen i overensstemmelse med de angivne udkæringsmål.
- ▶ Sørg for korrekt forsegling af skærefladerne på bordpladen.
- ▶ Overhold anvisningerne fra bordpladens producent.
- I området omkring bordpladens udkæringer kan det eventuelt være nødvendigt at fjerne forhåndenværende støttebjælker.
- Det er ikke nødvendigt med en mellembund under kogepladen. Hvis en kabelbeskyttelsesgulv er forudsat (mellemgulv), så skal følgende overholdes:
 - Pladen skal kunne fjernes i forbindelse med vedligeholdelse.
 - Af hensyn til tilstrækkelig udluftning er det minimumsafstand på 15 mm til underkanten af kogepladen nødvendig.
- Skuffer og hylder i underskabet skal kunne tages ud.
- På apparater med recirkulation skal køkkenmodulerne have en tilbagestrømningsåbning $>500 \text{ cm}^2$ (fx ved at afkorte sokkellisterne eller ved at bruge egnede sokler med lameller).

6.4 Udkæringsmål til kogepladen

INFO Alle mål fra forkanten af frontpladen.

Udhæng på bordplade

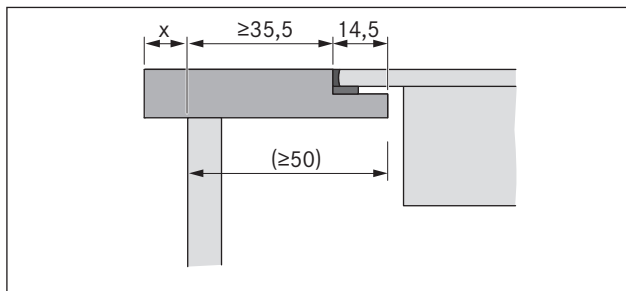


Fig. 6.2 Udhæng på bordplade

- ▶ Vær opmærksom på bordpladens udhæng x ved udkæring af bordpladeudkæringen. Gælder for planlimet montering og overflademontage.

Planlimet montering

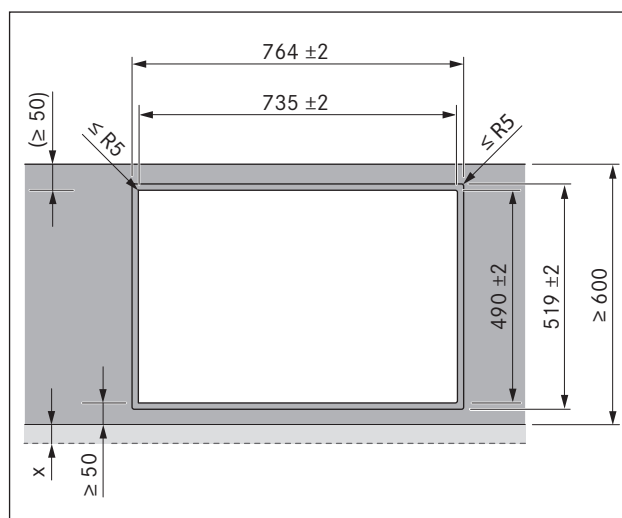


Fig. 6.3 Udkæringsmål til planlimet montering

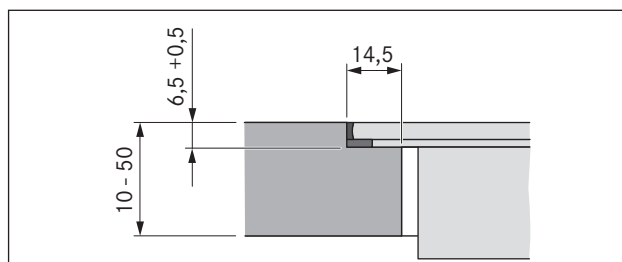


Fig. 6.4 Falsmål til planlimet montering

Overflademontage

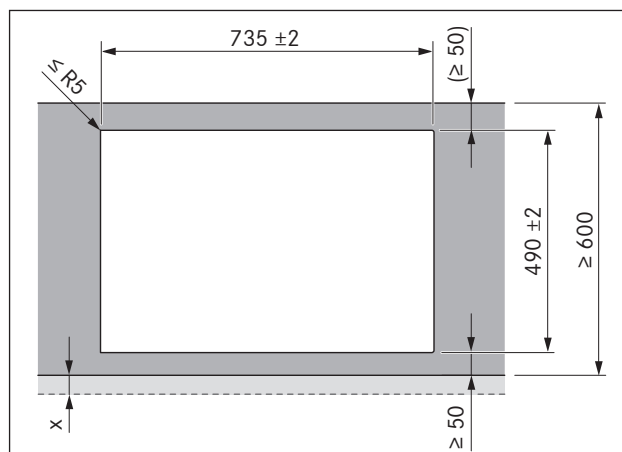


Fig. 6.5 Udkæringsmål til overflademontage

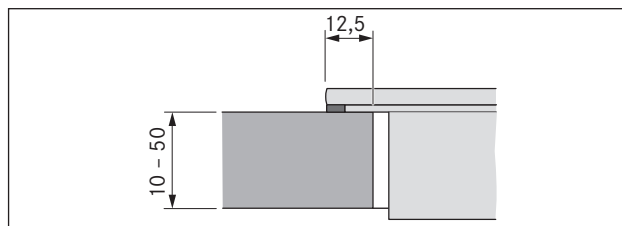


Fig. 6.6 Påsætningsmål til overflademontage

6.5 Montering af forseglingsstape

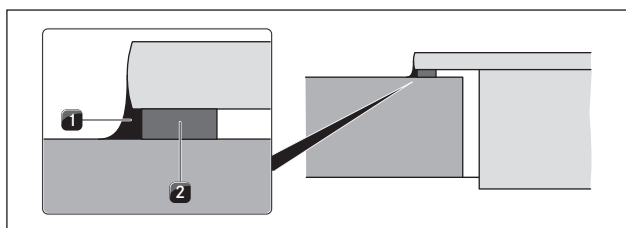


Fig. 6.7 Forseglingstape ved overflademontering

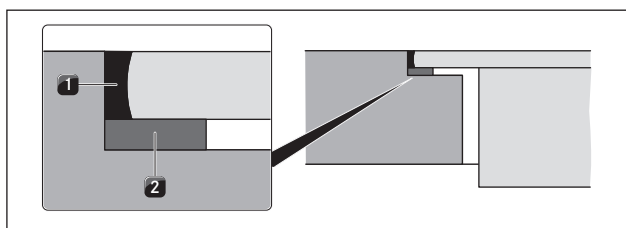


Fig. 6.8 Forseglingstape ved planlimet montering

- [1] sort, varmebestandig silikone-tætningsmasse
- [2] Forseglingstape

- ▶ Ved overflademontering klæbes den vedlagte forseglingsstape [2] på undersiden af kogepladen inden monteringen. Sørg for, at tapen slutter helt tæt til uden mellemrum.
- ▶ Ved planlimet montering klæbes forseglingsstapen [2] på den horisontale snitflade på bordpladens udskæring. Det gælder også, selvom du fuger kogepladen med en silikone-tætningsmasse [1] eller lignende.
- ▶
- ▶ Notér typebetegnelsen og fabriksnummeret (FD-nummer) på kogepladen på bagsiden af denne brugsanvisning. Du finder begge informationer på typeskiltet på undersiden af kogepladen.

6.6 Montering af recirkulationsvariant (BHU)

INFO Sørg for en mindsteafstand på 25 mm til den vertikale tilbagestrømningsåbning.

INFO Der skal være en tilbagestrømningsåbning på mindst 500 cm².

Hvis emfanget alene bliver brugt i recirkulationsmodus, kan det uden yderligere sikkerhedsforanstaltninger anvendes med et åbent ildsted.

Monteringsmål

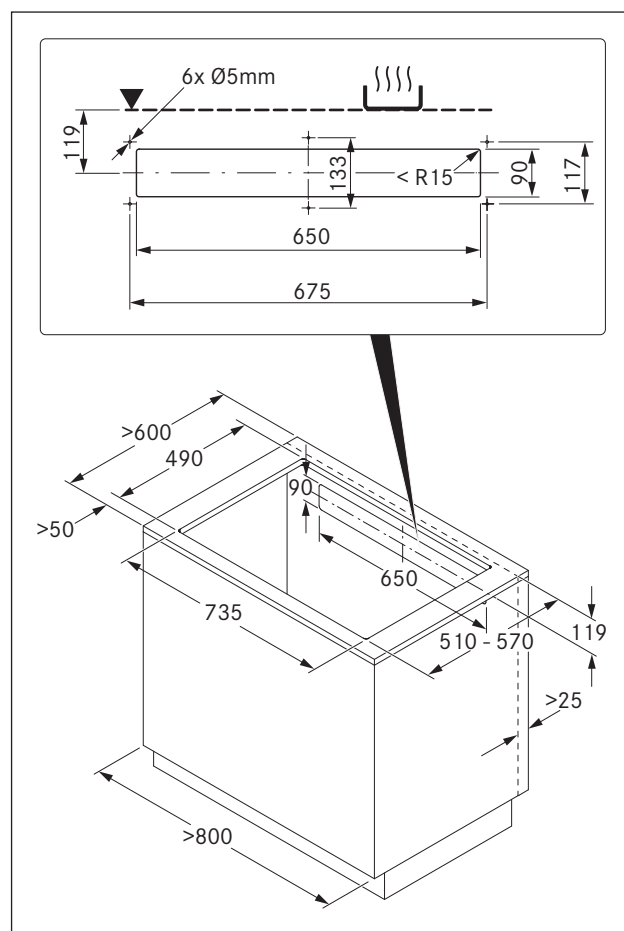


Fig. 6.9 Hele møblets mål ved recirkulation

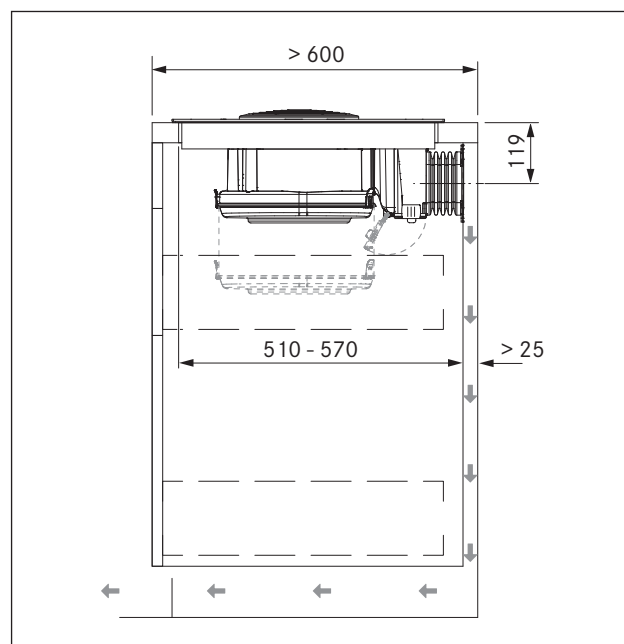


Fig. 6.10 Monteringsmål ved recirkulation, bordpladedybde 600mm

- Underskabet skal være forsynet med en gennemgående bagvæg, så den tilbagestrømmende recirkulationsluft ikke bliver ledt ud i det forreste skabsrum.
- Der skal være en udskæring i bagvæggen.
- Til tilbagestrømningsåbningen skal der være en mindsteafstand på 25 cm mellem den bageste skabsvæg og de tilstødende møbler hhv. væggen i rummet.

Forberedelse af møblets bagvæg

- ▶ Tilpas bagvæggen, så den svarer til de påkrævede monteringsmål.
- ▶ Flyt bagvæggen ved behov.
- ▶ Forlæng eventuelt bagvæggen i højden, så skabskorpuset er lukket fortil.

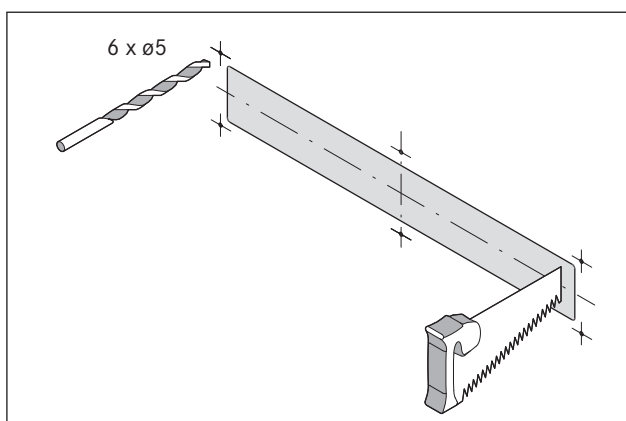


Fig. 6.11 Udskæring og tilslutningsboringer

- ▶ Anvend boreskabelonen, og indtegn tilbagestrømningsåbningen og tilslutningsboringerne i midten i forhold til kogepladen. Sørg for at følge monteringsmålene.
- ▶ Sav hullet ud til tilbagestrømningsåbningen.
- ▶ Forbor huller til tilslutningsboringerne.
- ▶ Afkort sokkellisterne i højden eller forsyn soklen med passende åbninger.

Skru flexkanalen fast

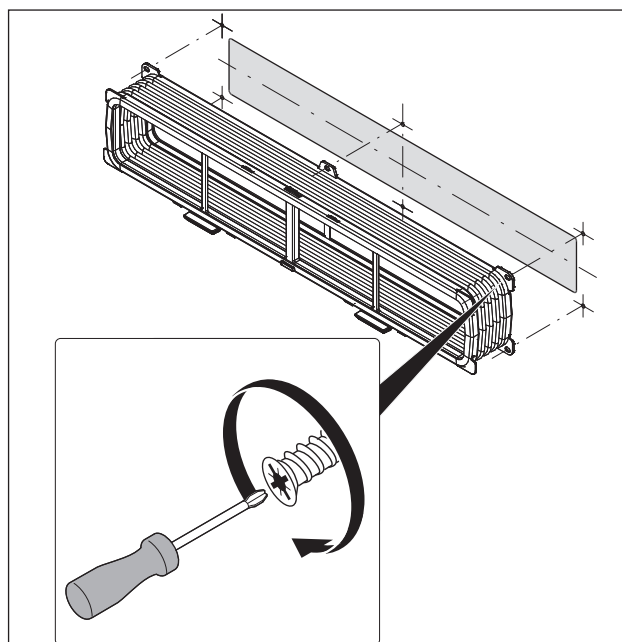


Fig. 6.12 Flexkanal med 6 EURO-skruer 6,3x10 mm

- ▶ Anvend en skruetrækker (ikke batteridrevet skruetrækker) til at skru flexkanalen fast på møblets bagside.

Indsæt kogeplade

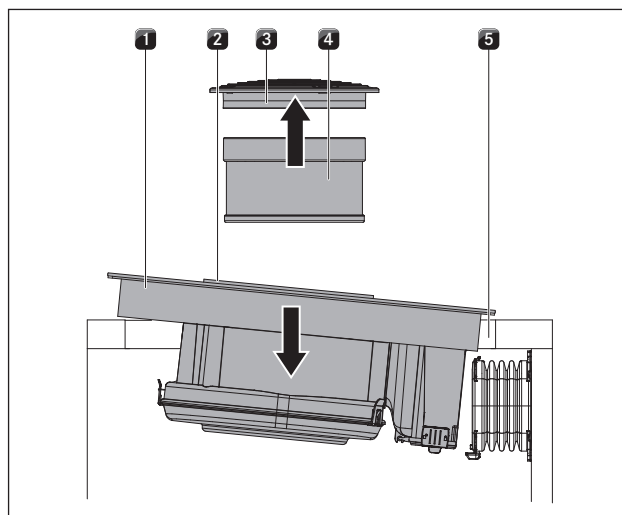


Fig. 6.13 Sæt kogepladen ind i en skrå vinkel

- [1] Kogeplade
- [2] Indsugningsåbning
- [3] Indstrømningsdyse
- [4] Fedtfilter i rustfrit stål
- [5] Bordpladeudskæring

- ▶ Fjern fedtfilteret i rustfrit stål [4] inden indstrømningsdysen [3] sættes i.
- ▶ Brug udsugningsåbningen [2] som holdegreb ved isætningen.

- ▶ Løft kogepladen [1] diagonalt op i udskæringen i køkkenbordet [5].
- ▶ Sæt kogepladen [1] midt op i udskæringen i køkkenbordet [5].
- ▶ Sørg for nøjagtig placering af kogepladen.

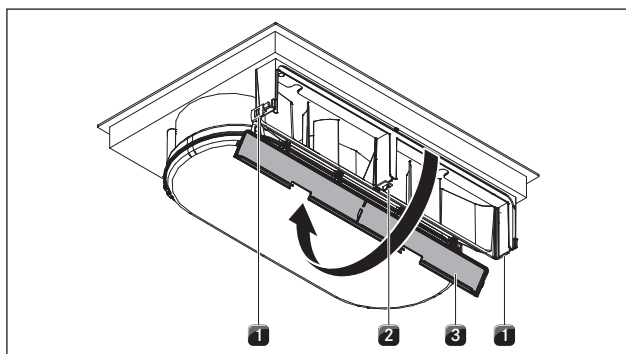


Fig. 6.14 Åbn kabinetlåget

- [1] Udvendige låseanordninger
- [2] Midterste låseanordning
- [3] Dæksel på det aktive kulfilterhus

- ▶ Åbn dækslet til det aktive kulfilter [3] ved at åbne de to udvendige låseanordninger [1] og den midterste låsen [2].

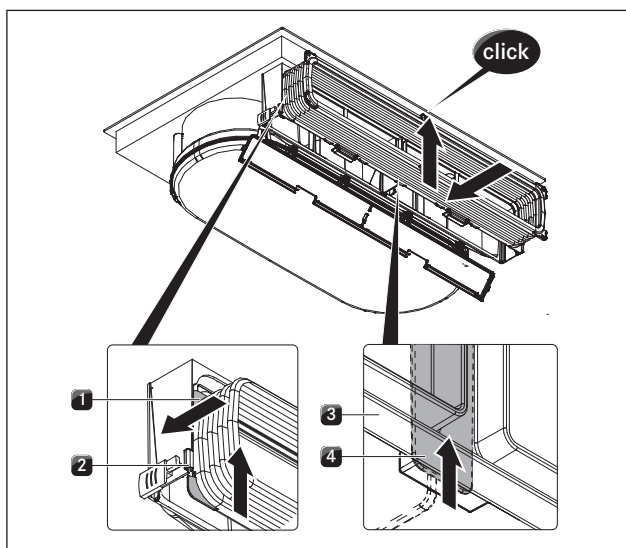


Fig. 6.15 Montér rammen til flexkanalen

- [1] Løftetunger
- [2] Holdemøtrik på aktivt kulfilterhus
- [3] Flexkanalrammer
- [4] Nedre låseanordning

- ▶ Hæng flekskanalens rammer i holdemøtrikken på det aktive kulfilterhus [2].
- ▶ Sørg for, at holdetungerne [1] på begge sider befinder sig i føringen.
- ▶ Skub rammen [3] op, indtil den nedre låseanordning [4] og den øvre låseanordning griber ind i midten.
- ▶ Sørg for, at rammen er monteret hele vejen rundt i rillen på det aktive kulfilterhus.

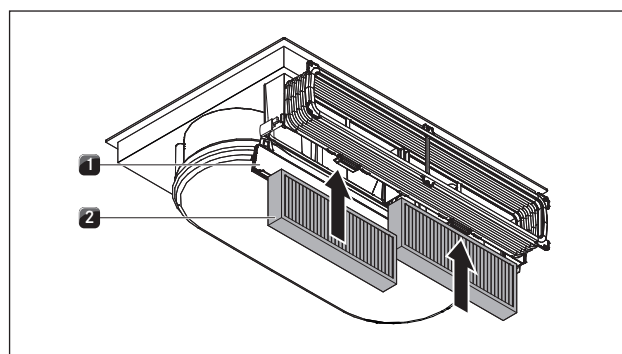


Fig. 6.16 Indsæt aktivt-kul-filtret

- [1] Kabinetlåg til aktivt-kul-filter
- [2] Aktivt-kul-filter

- ▶ Fjern emballagen til aktivt-kul-filtret.
- ▶ Indsæt de to aktivt-kul-filtre [2] nedefra.
- ▶ Vær opmærksom på filtrenes gennemstrømningsretning. Denne er vist med en pil.
- ▶ Luk kabinetlåget [1].

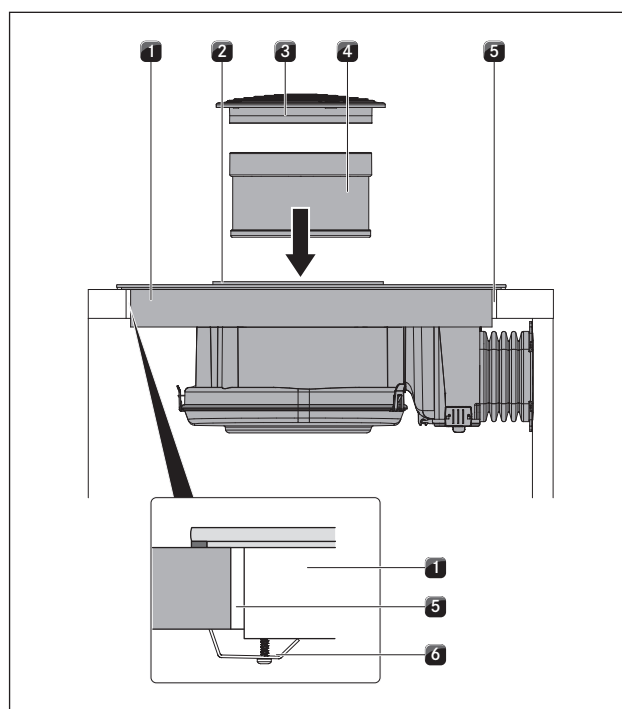


Fig. 6.17 Fastgør kogepladen i midten

- [1] Kogeplade
- [2] Indsugningsåbning
- [3] Indstrømningsdyse
- [4] Fedtfilter i rustfrit stål
- [5] Bordpladeudskæring
- [6] Monteringsbøjler

ved overflademontering

- ▶ Kontrollér, at kogepladens forseglingsstape ligger til mod bordpladen.

ved planlimet montering

- ▶ Sørg for, at forseglingsstapen omslutter kogepladen godt.

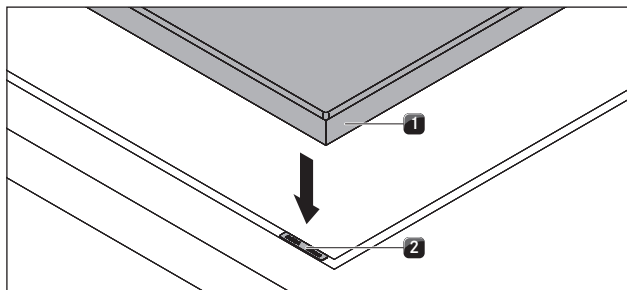


Fig. 6.18 Højdeudligningsplader

- [1] Kogeplade
- [2] Højdeudligningsplade

- ▶ Placér om nødvendigt højdeudligningsplader [2] forneden.
- ▶ Fastgør kogepladen til bordpladen ved hjælp af monteringsbøjlerne [6].
- ▶ Indsæt herefter fedtfilteret i rustfrit stål [4] og indstrømningsdysen [3].
- ▶ Anvend en sort, varmebestandig silikone-tætningsmasse til at fuge spalten hele vejen rundt.

6.7 Montering af udsugningsvariant (BHA)

INFO Ved montering af udsugningsledningen skal de nationale og regionale love og foreskrifter overholdes. Sørg for tilstrækkelig tilførsel af luft.

6.7.1 Brug af emfanget med et rumluftafhængigt ildsted.

Rumluftafhængige ildsteder (fx gas-, olie-, træ- eller kuldrevne varmeapparater, vandvarmere med gennemstrømningsbeholder, varmtvandsbeholdere) henter ilt fra det rum, de står i, og leder røgen fra forbrændingen gennem et røganlæg (fx en skorsten) og videre ud i det fri. Hvis emfanget bliver brugt i udsugningsdrift, trækker det luft fra rummet, hvor det befinder sig, og fra de omgivende rum. Hvis der ikke bliver tilført tilstrækkeligt med frisk luft, opstår der et undertryk. Hermed bliver giftige gasser fra skorstenen, hhv. udsugningsskakt, suget tilbage ind i husets rum.

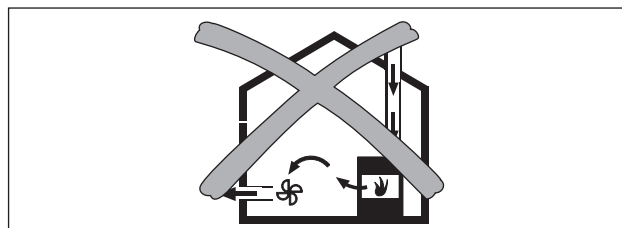


Fig. 6.19 Montering med udsugningsluft-ikke tilladt

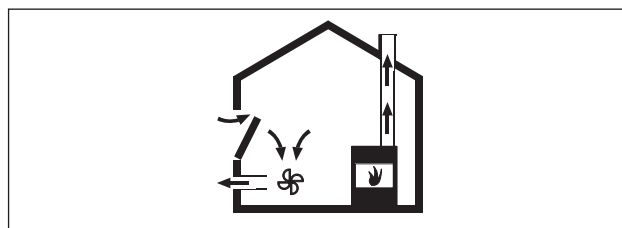


Fig. 6.20 Montering med udsugningsluft-korrekt

- ▶ Hvis emfanget anvendes i et rum med ildsted, skal følgende kontrolleres:
 - Undertrykket må maksimalt være på 4 Pa (4 x 10⁻⁵ bar).
 - Der skal være en sikkerhedsteknisk indretning, som sikrer tilstrækkelig tilførsel af frisk luft (fx en vindueskontakt, en undertryksmåler).
 - Udsugningsluften må ikke ledes i ud i en skorsten, der i forvejen benyttes til apparater, som er drevet af enten gas eller andre brændstoffer.
 - Monteringens skal kontrolleres og godkendes af en autoriseret håndværker (fx skorstensfejer).

Monteringsmål

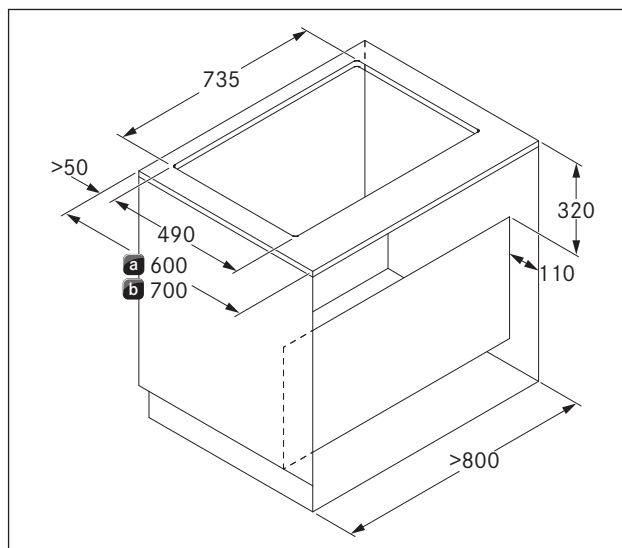


Fig. 6.21 Møbelmål ved udsugning

- [a] Bordpladedybde fra 600mm
- [b] Bordpladedybde fra 700mm

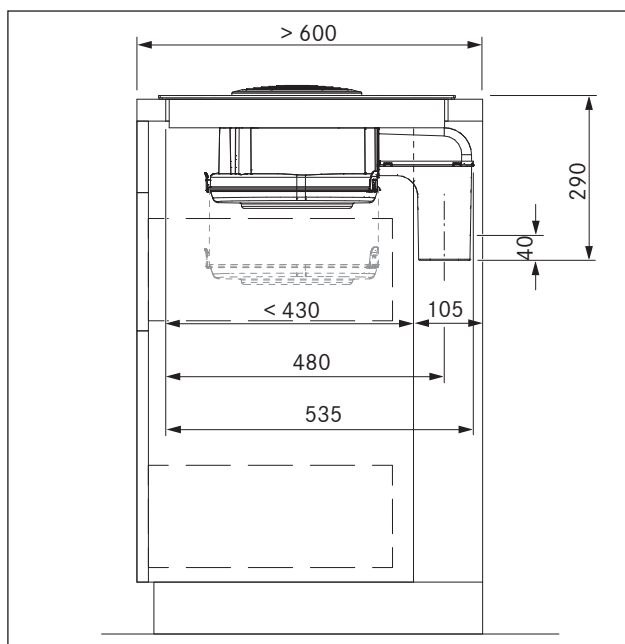


Fig. 6.22 Monteringsmål ved udsugning, bordpladedybde 600mm

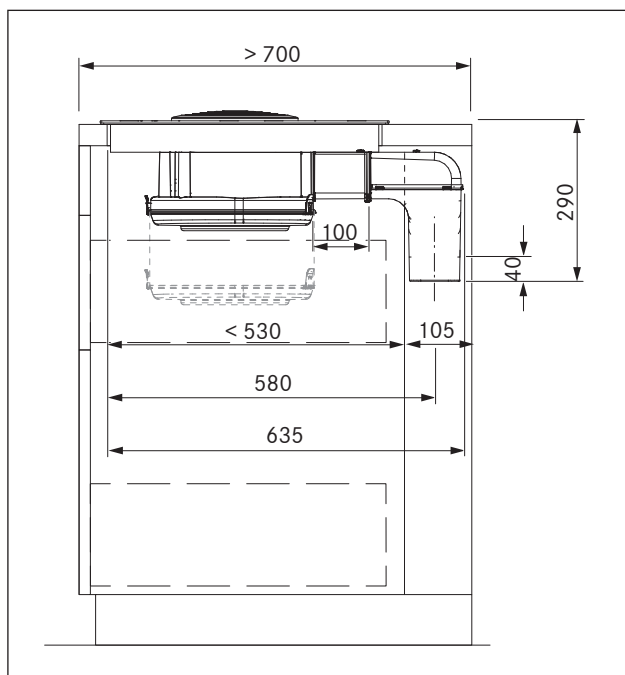


Fig. 6.23 Monteringsmål ved udsugning, bordpladedybde fra 700mm

Betingelser for korrekt montering

- Bagvæggen på underskabet skal være tilpasset til udsugningskanalen.
- Der skal være en mindsteafstand 110 mm mellem skabsrummets bagvæg og det tilstødende møbel hhv. væggen i rummet.
- Udsugningsluften skal føres ud i det fri i dertil egnede udsugningskanaler.
- Mindste tværsnit på udsugningskanalerne skal være 176 cm². Det svarer til et rundrør med en diameter på 150 mm.

- Udsugningskanalernes maksimale længde er 6 m.
- Du finder planlægningsinstruktioner til installation af udsugningskanalerne i BORAs ventilationshåndbog.

Forberedelse af møblets bagvæg

- ▶ Inden monteringen på underskabet bør det kontrolleres, at de påkrævede monteringsmål for apparatet og for det planlagte kanalsystem er overholdt.
- ▶ Tilpas om nødvendigt placeringen af bagvæggen, så den passer til monteringsmålene.

Forlængelse af udsugningskanalen

INFO Der er mulighed for at forlænge udsugningskanalen bagud med 100 mm ved hjælp af den medleverede, horisontale forlængerdel BLAVH1.

- ▶ Fjern indstrømningsdysen og fedtfiltret i rustfrit stål.
- ▶ Læg kogepladen med den glaskeramiske side nedad på et rent og skånende underlag (fx karton eller emballeringsmateriale) for at undgå skader på den glaskeramiske plade.

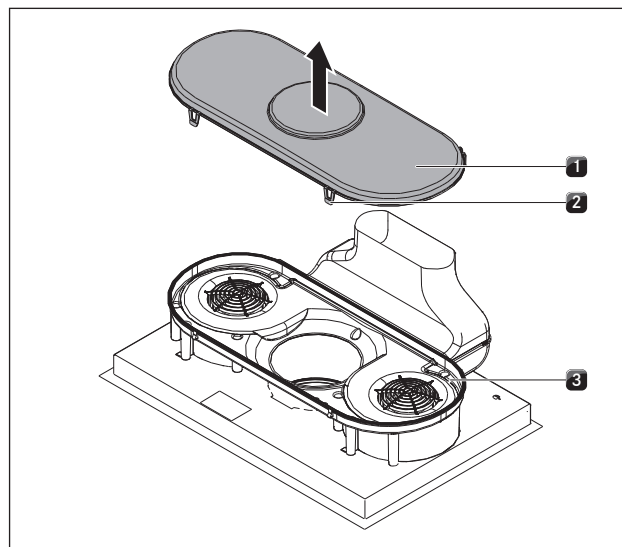


Fig. 6.24 Tag kabinetbunden af

- [1] Kabinetbund
- [2] Låse
- [3] Luftføringskabinet

- ▶ Åbn de 4 låse [2]
- ▶ Tag bunden [1] til luftføringskabinettet [3] af.

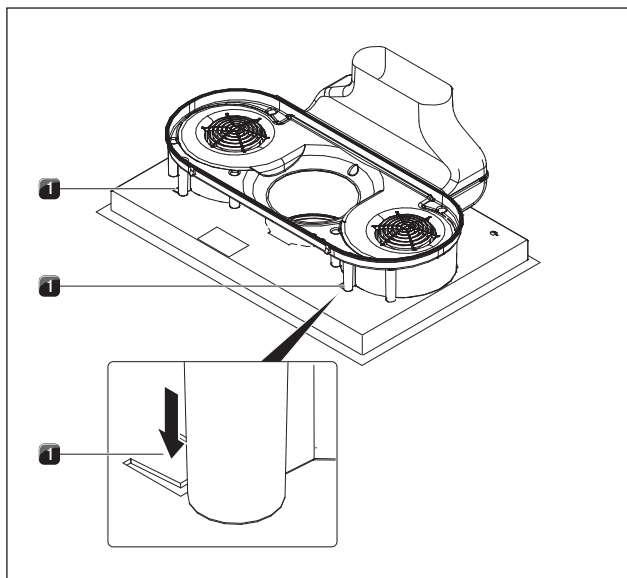


Fig. 6.25 Lås positionssikringen op

[1] Stropper til positionssikring

► Brug en skruetrækker og skub stropperne [1] til højre og venstre ned for at låse op for positionssikringen.

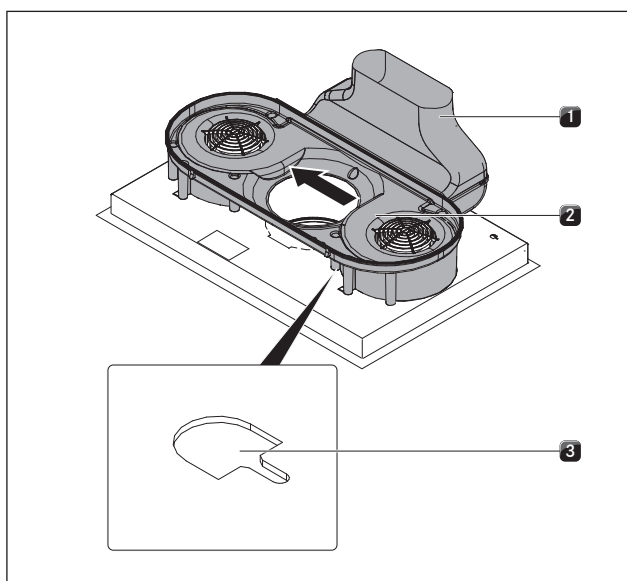


Fig. 6.26 Skub luftføringskabinettet

[1] Udsugningsbøjning
[2] Luftføringskabinettet
[3] Befæstningsåbning

► Skub luftføringskabinettet [2] til siden sammen med udsugningsrørbøjningen [1] til befæstningsåbningens venstre kant [3].

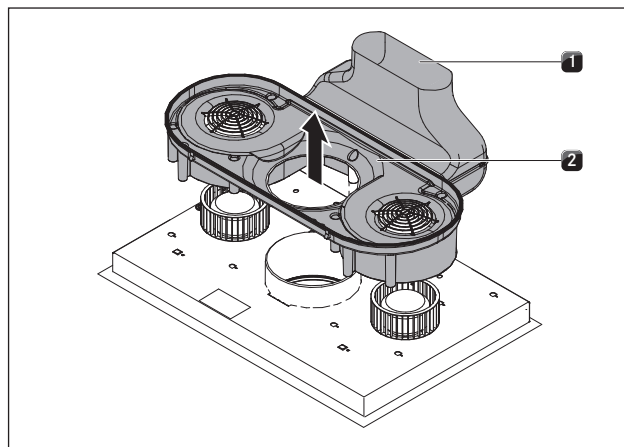


Fig. 6.27 Tag luftføringskabinettet af

[1] Udsugningsbøjning
[2] Luftføringskabinettet

► Tag luftføringskabinettet [2] med udsugningsbøjningen [1] op og tag dem af.

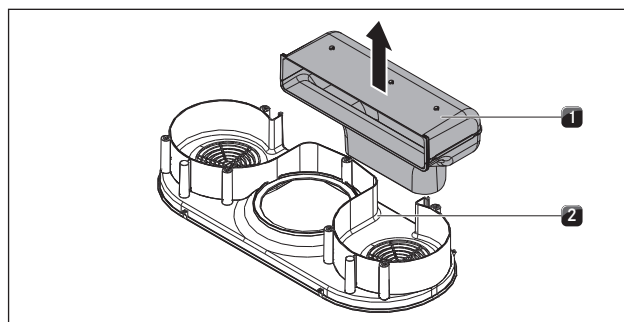


Fig. 6.28 Tag udsugningsbøjningen af

[1] Udsugningsbøjning
[2] Luftføringskabinettet

► Træk udsugningsbøjningen [1] opad, og tag den af luftføringskabinettet [2]

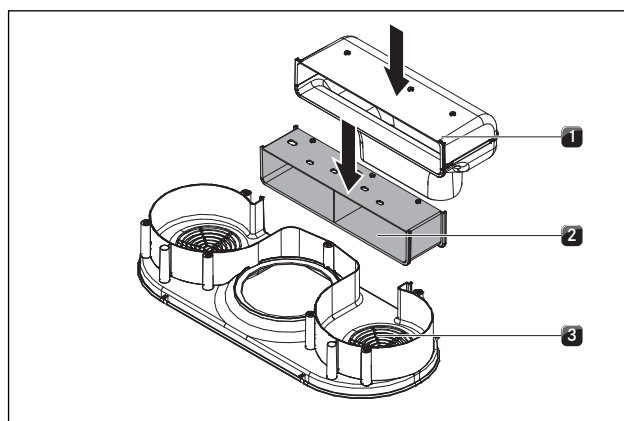


Fig. 6.29 Indsæt forlænger til udsugningskanalen

[1] Udsugningsbøjning
[2] Forlænger til udsugningskanalen
[3] Luftføringskabinettet

- ▶ Sæt forlængerer til udsugningskanalen [2] ind i rillen på luftføringskabinettet [3].
- ▶ Sæt udsugningsbøjningen [1] ind i rillen på forlængerer til udsugningskanalen [2].

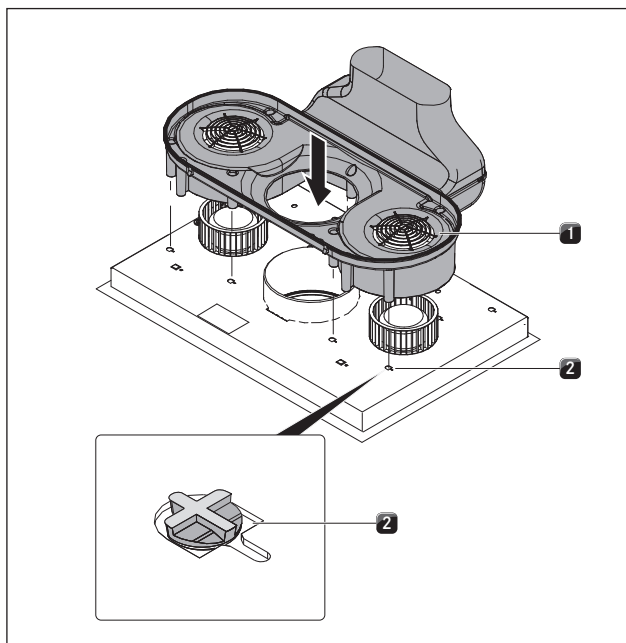


Fig. 6.30 Indsæt luftføringselementerne på bunden af kogepladen

- [1] Luftføringselementer
- [2] Åbninger

- ▶ Placér luftføringselementerne [1] ved bunden af kogefeltet, således at alle fastgørelseskroge befinder sig i åbningerne [2].

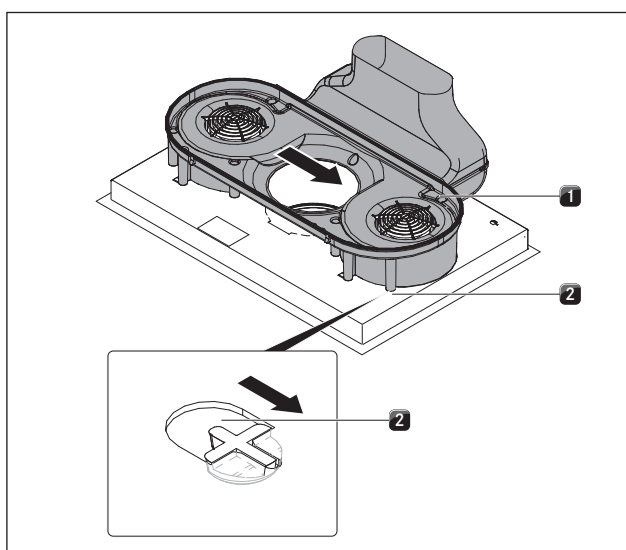


Fig. 6.31 Fastlåsning af luftføringselementerne

- [1] Luftføringselementer
- [2] Åbninger

- ▶ Skub nu luftføringselementerne [1] til højre, indtil de låser helt fast i rillen på åbningen [2].

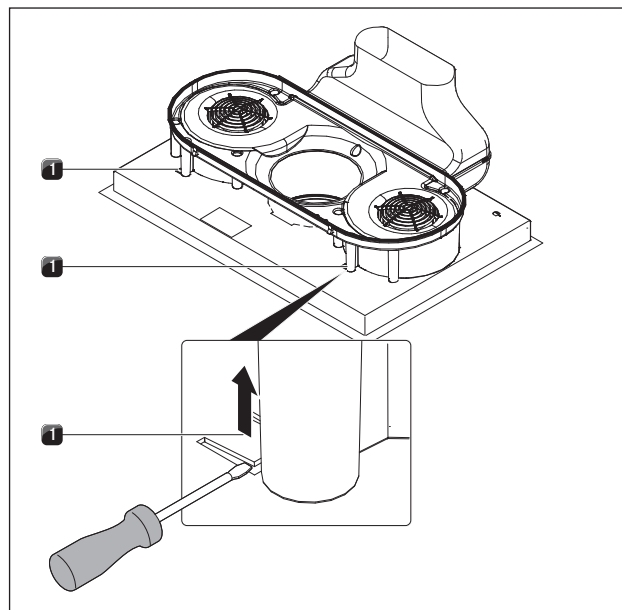


Fig. 6.32 Positionssikring

- [1] Stropper til transport- og positionssikring

- ▶ Tryk begge stropper [1] til positionssikringen opad.
- ▶ Løft kogepladen med integreret emfang op.
- ▶ Drej kogepladen, så den glaskeramiske side vender opad.

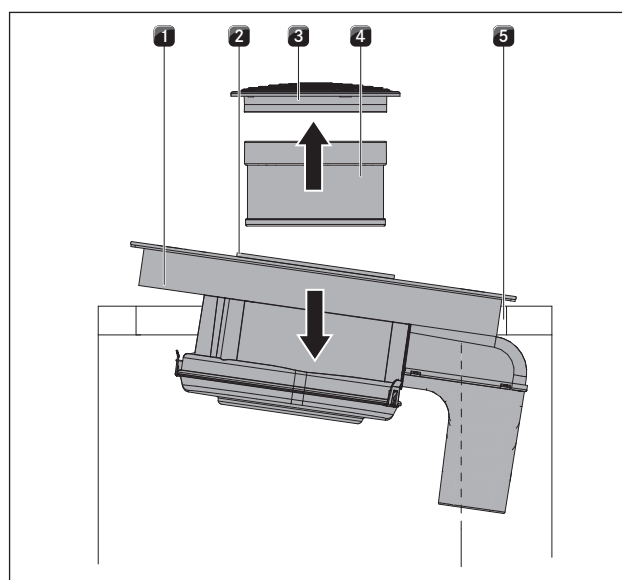


Fig. 6.33 Indsæt kogeplade

- [1] Kogeplade
- [2] Indsugningsåbning
- [3] Indstrømningsdyse
- [4] Fedtfilter i rustfrit stål
- [5] Bordpladeudskæring

- ▶ Brug indsugningsåbningen [2] som greb under indsætningen.
- ▶ Tag fat i indsugningsåbningen [2].
- ▶ Placer kogepladen i midten på bordpladeudskæringen [5].
- ▶ Sørg for nøjagtig placering af kogepladen.

ved overflademontage

- ▶ Kontrollér, at forseglingsstapen ligger til mod bordpladen.

ved planlimet montage

- ▶ Sørg for, at forseglingsstapen omslutter kogepladen godt.

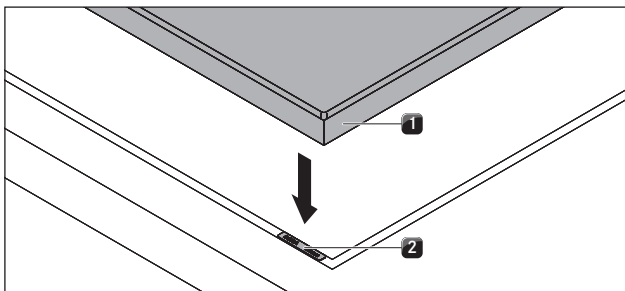


Fig. 6.34 Højdeudligningsplade

- [1] Kogeplade
- [2] Højdeudligningsplade

Placér om nødvendigt højdeudligningsplader [2] foruden.

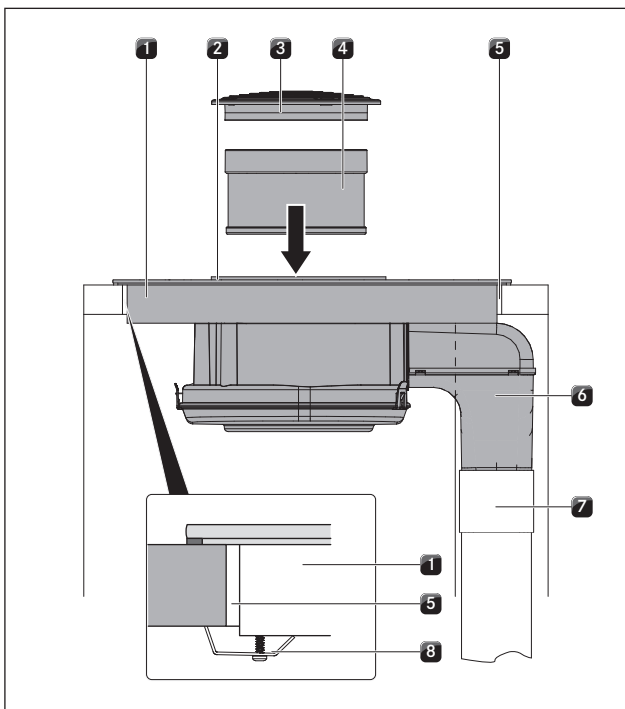


Fig. 6.35 Tilslutning af udsugningskanalen + Fastmontering

- [1] Kogeplade
- [2] Indsugningsåbning
- [3] Indstrømningsdyse
- [4] Fedtfilter i rustfrit stål
- [5] Bordpladeudskæring
- [6] Udsugningsbøjning
- [7] Udsugningskanal
- [8] Monteringsbøjler

- ▶ Tilslut udsugningskanalen, som er beregnet til montage på stedet [7], til udsugningsbøjningen [6].
- ▶ Sørg for, at kanalforbindelsen bliver lukket lufttæt til med forseglingsstapen UDB1.
- ▶ Fastgør kogepladen til bordpladen ved hjælp af monteringsbøjlerne [8].
- ▶ Indsæt herefter fedtfilteret i rustfrit stål [4] og indstrømningsdysen [3].
- ▶ Anvend en sort, varmebestandig silikone-tætningsmasse til at fuge spalten hele vejen rundt.

6.8 Etablering af strømforbindelse

- ▶ Overhold altid alle sikkerhedsanvisninger og advarsler (se: kapitlet „Sikkerhed“).
- ▶ Overhold alle nationale og regionale love og forskrifter samt de forskrifter, der gælder for den lokale elforsyning.

INFO Strømtilslutningen må kun foretages af en godkendt fagmand. Fagmanden påtager sig også ansvaret for en reglementeret installation og idrifttagning.

INFO Det er ikke tilladt at oprette forbindelser via stikkontakter (schuko-stik).

- ▶ Sluk for hovedafbryderen/sikringsautomaten, inden du tilslutter kogepladen.
- ▶ Sørg for at sikre hovedafbryderen/sikringsautomaten mod uønsket tilkobling.
- ▶ Kontrollér for spændingsfrihed.
- ▶ Kogepladen må kun tilsluttes via en fast forbindelse til en strømtilslutningsledning af typen H 05 VV-F. Ledningen skal have korrekt mindste tværsnit (s.tab Sikring og mindste tværsnit).

Tilslutning	Sikring	Mindste tværsnit
3-fasetilslutning	3 x 16 A	2,5 mm ²
2-fasetilslutning	2 x 16 A	2,5 mm ²
1-fasetilslutning	1 x 32 A	4 mm ²

Tab. 6.2 Sikring og mindste tværsnit

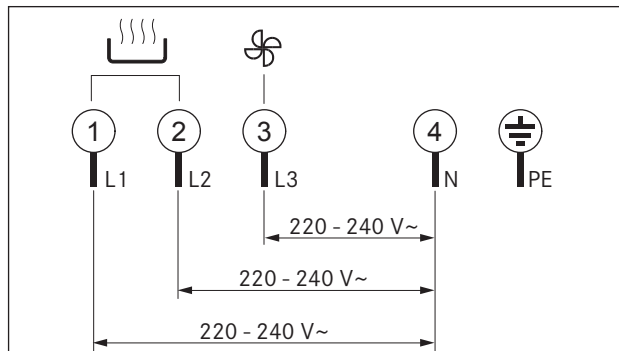


Fig. 6.36 Tilslutningsskema 3-fasetilslutning

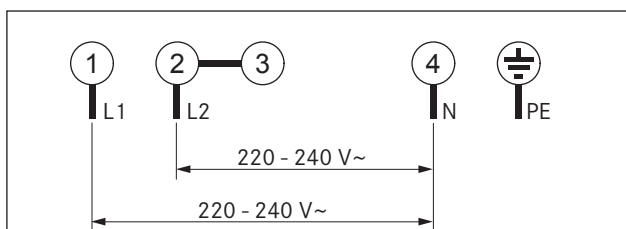


Fig. 6.37 Tilslutningsskema 2-fasetilslutning

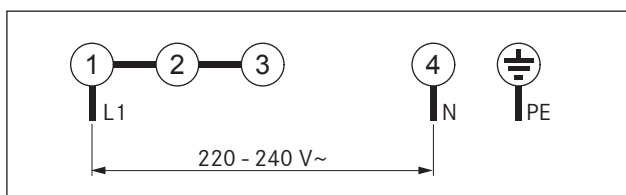


Fig. 6.38 Tilslutningsskema 1-fasetilslutning

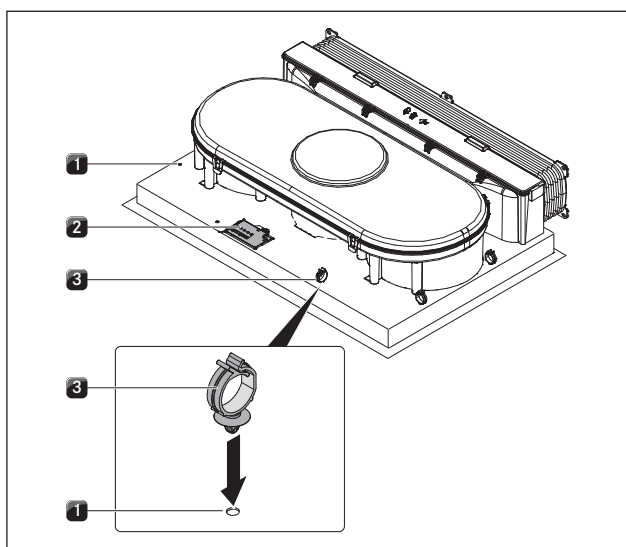


Fig. 6.39 Kogepladens elektriske tilslutninger

- [1] Boringer
- [2] Strømtilslutning
- [3] Kabelclips

- ▶ Tilslut strømtilslutningsledningen ved strømtilslutningen [2] på kogepladen med integreret emfang. Følg angivelserne i tilslutningsskemaet (se: fig. „Tilslutningsskema“).
- ▶ Til en en-fase- eller en to-fase-tilslutning forbindes de dertilhørende kontakter med tilslutningsbøjlen BKAS (indeholdt i leveringsomfanget).
- ▶ Fastgør kabelclipsene [3] i borerne [1] til kabelføringen bagud. Clipsene placeres enten på den højre eller på den venstre side.
- ▶ Sørg for, at kablet ikke bliver klemt eller beskadiget, samt at det ikke kan komme i kontakt med varme kogezone.
- ▶ Kontrollér, at monteringen er korrekt.
- ▶ Tilslut hovedafbryderen/sikringsautomaten.
- ▶ Tag apparatet i brug (se: kapitlet „Betjening“).
- ▶ Kontrollér, at alle funktioner kører, som de skal.

6.9 Overdragelse til brugeren

Når monteringen er afsluttet:

- ▶ Forklar de væsentligste funktioner for brugeren.
- ▶ Informér brugeren om de sikkerhedsrelevante aspekter ved betjening og håndtering.
- ▶ Overdrag tilbehør samt betjenings- og monteringsvejledningen til brugeren til sikker opbevaring.

7 Betjening


- ▶ Overhold altid alle sikkerhedsanvisninger og advarsler under betjeningen (se: kapitlet „Sikkerhed“).

INFO Det integrerede emfang må ikke anvendes med andre kogeplader.


INFO Kogepladen må først anvendes, når fedtfiltret i rustfrit stål og indstrømningsdysen er monteret.

7.1 Tænd og sluk for kogeplade og kogezone


Sådan tænder du

- ▶ Tryk på  for at tænde for kogepladen. På alle kogezone-displays vises niveau 5.

Sluk



- ▶ Tryk på  for at slukke for kogepladen.
- ▶ Vær opmærksom på restvarmeindikatoren.

7.1.1 Tænd for en kogezone




- ▶ Tryk på kogezoneknappen (fx ) til den ønskede kogezone. Tallet 5 lyser stærkere på kogezone-displayet.

7.1.2 Indstil niveau

INFO På kogezone-displayet lyser det indstillede niveau stærkere. Herefter bliver det automatisk mørkere igen efter nogle få sekunder.




- ▶ Tryk på , for at indstille niveau 5. eller
- ▶ Tryk på , for at indstille niveau 9.

7.1.3 Skift niveau

- ▶ Tryk på kogezoneknappen (fx ) til den ønskede kogezone. Kogezone-displayet lyser stærkere.
- ▶ Tryk på  eller , indtil det ønskede niveau vises på kogezone-displayet.

7.1.4 Aktivér power-niveau



INFO Den forreste, venstre kogezone er udstyret med et effektforstærkende power-niveau.

- ▶ Tryk på kogezoneknappen .
- ▶ Tryk på , indtil niveau 9 vises på kogezone-displayet.
- ▶ Tryk igen på . På kogezone-displayet vises niveau P. Efter 30 minutter bliver kogezone automatisk koblet tilbage til niveau 9.




- ▶ Hvis en kogezone fungerer med power-niveauet P, så kan den anden kogezone på samme side ikke fungere med højre trin end 5.
- ▶ Hvis niveauet øges til over 5, så slukker power-niveauet P igen.

7.1.5

Sluk for power-niveauet før tid

- ▶ Tryk på kogezoneknappen . Displayet lyser stærkere.
- ▶ Tryk på , indtil det ønskede, lavere niveau vises på kogezone-displayet.

7.1.6 Sluk kogezone

- ▶ Tryk på kogezoneknappen (fx ) til den ønskede kogezone.
- ▶ Hold et langt tryk på  eller , indtil niveau 0 vises i kogezone-displayet. På displayet vises et 0 i nogle få sekunder.

7.1.7 Vær opmærksom på restvarmeindikatoren

Efter du har slukket for kogezone, er den stadig varm. På kogezone-displayet vises et H (restvarmeindikator). Efter tilstrækkelig nedkølingstid (dvs. når temperaturen er < 60 °C) slukkes også denne visning i kogezone-displayet.

INFO Undlad at berøre kogezone, og læg ikke varmfølsomme genstande på den, så længe der lyser et H (restvarmeindikator) i kogezone-displayet. Risiko for forbrændinger og brandfare!






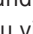

- ▶ Vær opmærksom på restvarmeindikatoren.
- ▶ Kontrollér, at intet kommer i berøring med kogezoneerne, mens de endnu er varme, og at der ikke placeres genstande på dem.

7.1.8 Sådan udnyttes den automatiske opvarmningsfunktion

INFO Når den automatiske opvarmningsfunktion er aktiveret, varmer kogezone automatisk op med den højeste effekt (varmeboost til opkog). Herefter skifter den tilbage til det indstillede niveau (fortsættelsesniveau). Opvarmningstiden afhænger af, hvilket fortsættelsesniveau, der er indstillet.




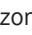
INFO Ved de høje fortsættelsesniveauer er det kun nødvendigt med relativt lave opvarmningstider, eftersom disse indstillinger generelt bruges til at varme tomme gryder og pander op til stegning.

Aktivér den automatiske opvarmningsfunktion

- ▶ Tryk på kogezoneknappen (fx ) til den ønskede kogezone. Kogezonedisplayet lyser stærkere.
- ▶ Tryk på  indtil det højeste niveau  eller power-niveauet vises på kogezonedisplayet.
- ▶ Tryk igen på . På displayet vises et .
- ▶ Tryk på  inden for de næste 5 sekunder, indtil det ønskede fortsættelsesniveau vises i kogezonedisplayet. På displayet vises skiftevis et  og det indstillede fortsættelsesniveau, så længe den automatiske opvarmningsfunktion er aktiv.

INFO Når opvarmningstiden er udløbet, skifter effekten til det valgte fortsættelsesniveau.

Sluk for den automatiske opvarmningsfunktion før tid

- ▶ Tryk på kogezoneknappen (fx ) til den ønskede kogezone. Displayet lyser stærkere.
 - ▶ Tryk på , indtil det ønskede niveau vises på kogezonedisplayet.
- eller
- ▶ Tryk på , indtil niveau  vises på kogezonedisplayet. På kogezonedisplayet lyser det indstillede niveau stærkere. Herefter bliver det automatisk mørkere igen efter nogle få sekunder. Den automatiske opvarmningsfunktion er nu ikke længere aktiv.

7.1.9 Brug timerfunktion



Forudsætning


- Kogepladen skal være tændt.

Du kan gøre brug af 2 timerfunktioner:

- Korttids-timer (æggeur)
(ingen kogezone slukker automatisk)
- Autosluk-funktion (slukker automatisk for en kogezone.)

Begge timerfunktioner kan indstilles på et tidsrum fra 1 til 99 minutter.






INFO Hvis du først trykker på , forudindstiller du 1 minut som starttid. Hvis du først trykker på , forudindstiller du 30 minutter som starttid.

INFO Når den indstillede tid er udløbet på timer-displayet, vises  i nogle sekunder. Samtidig høres en signaltone i et par sekunder.

Sådan slukkes timer-signaltonen

- ▶ For at slukke for signaltonen før tid skal du blot trykke på en tilfældig sensorknap i kontrolpanelet.

Indstilling af korttids-timer (æggeur)

- ▶ Tryk samtidig på  og . På timer-displayet vises  i nogle sekunder.
- ▶ Tryk på  eller  for at indstille det ønskede tidsrum.

Sådan indstiller du autosluk-funktionen






Det er muligt at indstille en autosluk-funktion for hver kogezone.

INFO Ved hver af timer-kontrollamperne kan du se, om autosluk-funktionen er aktiveret. Kogezone-kontrollampen lyser, indtil kogezonen har slukket automatisk ved udløb af den indstillede tid.

INFO Hvis mere end én kogezone er aktiveret med autosluk-funktionen, blinker kogezone-kontrollampen med den laveste tidsindstilling, såfremt ingen anden kogezone er valgt.






Forudsætning

- Der er valgt en kogezone.
- Der er indstillet et niveau.




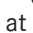
- ▶ Tryk samtidig på  og . På timer-displayet vises  i nogle sekunder.
- ▶ Tryk på  eller  for at indstille det ønskede tidsrum.

Efter den sidste indstilling ses den indstillede tid blot i nogle få sekunder på timer-displayet.



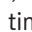

Sådan ændres timerindstillingerne

- ▶ Tryk på kogezoneknappen til den kogezone (fx ), hvor autosluk-funktionen skal ændres.
- ▶ Tryk samtidig på  og . På timer-displayet vises den indstillede tid, og kogezone-kontrollampen blinker.
- ▶ Tryk på  eller  for at indstille tiden.

Flere aktive timere

- ▶ Tryk samtidig på  og  gentagne gange, indtil kontrollampen til den ønskede kogezone blinker. Alle kogezone-kontrollamper, for hvilke der er aktiveret en timer, indstilles i urets retning med start fra korttids-timeren (æggeuret).
- ▶ Tryk på  eller  for at ændre på den indstillede tid.

Sådan slukkes timeren før tid

- ▶ Tryk på kogezoneknappen til den kogezone, hvor timeren skal slukkes.
- ▶ Tryk samtidig på  og . På timer-displayet vises den indstillede tid, og kogezone-kontrollampen blinker.
- ▶ Tryk på , indtil timer-displayet viser .




7.1.10 Tænd og sluk for børnesikringen

INFO Når et kogezone-display skiftevis viser **L** og **H**, betyder det, at kogezone stadigvæk er varm.

Aktivér børnesikring


Forudsætninger:

- Kogepladen er tændt.
- Alle kogezone er slukket.

- ▶ Tryk samtidig på sensorknapperne  og  inden for 10 sekunder efter aktivering, og tryk herefter endnu en gang på sensorknappen . På alle kogezone-displays vises et **L**. Nu er børnesikringen aktiveret.

Sådan slukkes børnesikringen ved madlavning

INFO Når et kogezone-display skiftevis viser **0** og **H**, betyder det, at kogezone stadigvæk er varm.



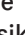
- ▶ Tryk samtidig på sensorknapperne  og . På alle kogezone-displays vises niveau **0**, og kogezone-kontrollamperne blinker.
- Du kan nu indstille det ønskede niveau på hver kogezone.
- Når du har slukket kogepladen, er børnesikringen aktiv igen.

Sluk for børnesikringen

INFO Når et kogezone-display skiftevis viser **0** og **H**, betyder det, at kogezone stadigvæk er varm.

Forudsætninger:

- Kogepladen er tændt.

- ▶ Tryk samtidig på sensorknapperne  og  og efterfølgende endnu en gang på . I alle kogezone-displays vises niveau **0**. Børnesikringen er slukket.

7.2 Sådan betjenes emfanget



Forudsætning:

- Kogepladen med emfang er tændt.


Anbefalinger til en effektiv udsugning:

- ▶ Læg altid låg på særligt høje gryder. Det sikrer en effektiv udsugning. Energiforbruget bliver reduceret.
- ▶ Indstil altid emfanget på det niveau, der præcist er nok til at sikre en effektiv udsugning. Dermed kan du øge effektiviteten på lugtfiltret, når recirkulationsmodussen er aktiveret.
- ▶ Sørg for, at du aldrig skruer højere op for kogezone, end madlavningen kræver. Dermed reducerer du både madlavningsdampen og energiforbruget.
- ▶ Undgå stærk træk.

7.2.1 Sluk for emfanget

- ▶ Tryk på  eller  for at tænde for emfanget. På motorniveau-displayet vises et **0**. Hvis der ikke foretages yderligere indstillinger, slukker emfanget automatisk efter få sekunder.

7.2.2 Indstil motorniveau

- ▶ Tryk på  for at øge motorniveauet. Følgende sekvens for motorniveau gennemgås:

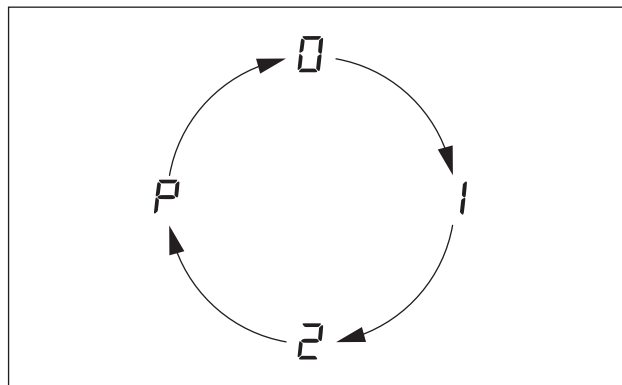




Fig. 7.1 Sekvens for motorniveau 

- ▶ Tryk på  for at sænke motorniveauet. Følgende sekvens for motorniveau gennemgås:

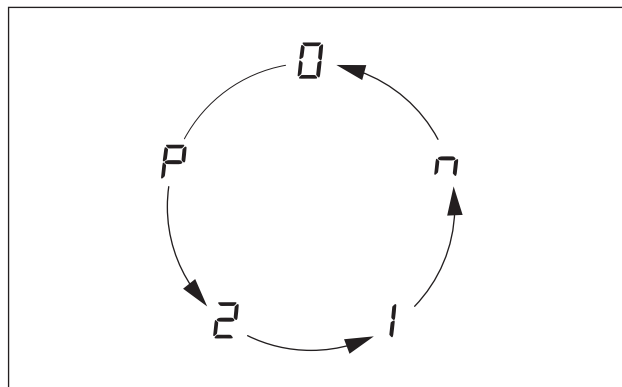








Fig. 7.2 Sekvens for motorniveau 

7.2.3 Tænd for autosluk-funktion

- ▶ Tryk på  , indtil motorniveau **n** vises for autosluk-funktionen. Motoren kører på niveau 1 og slukker automatisk efter 20 minutter.




7.2.4 Sluk for emfanget

- ▶ Tryk samtidig på  og  , indtil motorniveau-displayet viser **0**, eller
- ▶ Tryk flere gange på  eller  , indtil motorniveau-displayet viser **0**. Når der vises et **0** i motorniveau-displayet, slukkes emfanget automatisk efter få sekunder.

7.3 Vær opmærksom på filterservice-visningen

Hvis motorniveau-displayet viser F (F = filterservice-display) er levetiden på aktivt-kul-filtret nået (gælder kun ved recirkulation BHU), og fedtfiltret i rustfrit stål skal rengøres komplet.

Hvis du endnu ikke ønsker at foretage et filterskifte - fx fordi du kun laver mad sporadisk:





- ▶ Tryk på  eller  for at skifte til normal driftsindstilling. På motorniveau-displayet vises et .

Sådan skiftes filtret

- ▶ Sluk for kogepladen med emfang
- ▶ Overhold alle anvisninger i kapitlet „Rengøring“.
- ▶ Indsæt nyt aktivt-kul-filter.
- ▶ Rens fedtfiltret i rustfrit stål, indstrømningsdysen, luftføringskabinettet og bunden på lufttilførselskabinettet.

Nulstil filterservice-visningen

Når aktivt-kul-filtret er skiftet (gælder kun ved recirkulation), og fedtfiltret i rustfrit stål er rengjort, skal filterservice-visningen nulstilles.

- ▶ Tænd for emfanget På motorniveau-displayet vises et F .
- ▶ Tryk samtidig på  og  i mindst 3 sekunder, indtil der blinker et  i motorniveau-displayet. Efter få sekunder vises  konstant. Filterservice-visningen er nu nulstillet.

7.4 Spar energi

- ▶ Følg alle energisparetips. Det giver det laveste energiforbrug og den mest effektive udnyttelse af kogepladen med emfang.
- ▶ Vær opmærksom på diametermålene i bunden, når du køber gryder. Ofte angives den øverste grydediameter. Diameteren i bunden er ofte mindre.
- ▶ Brug trykkogere. Kombinationen af et lukket kogerum, hvor dampen holdes inde, og overtryk giver tilsammen en ekstra tids- og energibesparende anvendelse. Den korte tilberedningstid skåner vitaminerne.
- ▶ Sørg for, at der er tilstrækkeligt med væske i trykkogeren. En trykkoger, der koger tør, kan medføre overophedning. Dette kan skade både kogezone og gryden.
- ▶ Sørg så vidt muligt altid for at lægge et låg, der passer i størrelsen på gryder og pander.
- ▶ Vælg gryder og pander, hvis størrelse passer til den mængde mad, der skal tilberedes. En stor gryde, der knap er fyldt op, har et stort energibehov.

8 Rengøring og vedligeholdelse

- ▶ Overhold altid alle sikkerhedsanvisninger og advarsler (se: kapitlet „Sikkerhed“).
- ▶ Følg de medleverede anvisninger fra fremstilleren.
- ▶ Undgå personskader ved den planmæssige rengøring og vedligeholdelse af kogepladen, idet du sikrer dig, at emfanget og kogepladen er komplet slået fra og afkølet (se: kap. „Betjening“).
- Regelmæssig rengøring og vedligeholdelse sikrer lang levetid og optimal funktion af apparatet.
- ▶ Overhold følgende cyklusser for rengøring og vedligeholdelse:

Komponenter	Rengøringscyklus
Kontrolpanel	straks, hver gang der kommer snavs
Kogeplade	straks, hver gang der kommer snavs, sørg for rengøring hver uge med normale rengøringsmidler til glaskeramiske flader
Emfang	hver uge
Indstrømningsdysen og filter i rustfrit stål	hver gang, du har tilberedt mad med stort fedtindhold; mindst én gang om ugen, vaskes i hånden eller i opvaskemaskinen (på maks. 65 °C), når motorniveau-displayet viser F; flader i rustfrit stål må kun rengøres i sliberetningen!
Luftføringskabinnet	hver 6. måned, eller når aktivt-kul-filtret bliver skiftet
Aktivt-kul-filter (gælder kun recirkulation)	skiftes i følgende tilfælde: ved lugtdannelse, faldende udsugningskapacitet, eller når motorniveau-displayet viser F

Tab. 8.1 Rengøringscyklusser

8.1 Rengøringsmidler

INFO Overfladen bliver beskadiget og får mørke pletter, hvis du anvender aggressive rengøringsmidler eller lader grydebundene kradsse hen over kogepladen.

Brug derfor en særlig skraber til glaskeramiske overflader og et egnet rengøringsmiddel til din kogeplade.

- ▶ Brug aldrig: damprensere, kradsende svampe, skuremidler eller kemisk aggressive rengøringsmidler (fx spray til ovnrens).
- ▶ Rengøringsmidlerne må under ingen omstændigheder indeholde sand, soda, syre, lud eller klorid.

Til indstrømningsdysen og fedtfiltret

- ▶ Anvend ikke aggressive, syre- eller ludholdige rengøringsmidler.

8.2 Vedligeholdelse af kogepladen

- ▶ Anvend ikke kogepladen som køkkenbord eller aflægningsflade.
- ▶ Skub og træk aldrig gryder og pander hen over kogepladen.
- ▶ Løft altid på gryder og pander.
- ▶ Sørg for at holde kogepladen ren.
- ▶ Fjern straks alle former for snavs.
- ▶ Anvend kun gryder og pander, der er egnede til glaskeramiske kogeplader (se: kap. „Produktbeskrivelse“).

8.3 Rengøring af kogepladen

INFO Emfanget må først tages i drift, når indstrømningsdysen er monteret. På den måde undgås det, at små og lette genstande som fx stofklude og papir bliver suget ind i apparatet.

- ▶ Kontrollér, at kogepladen er slukket (se: kap. „Betjening“).
- ▶ Vent, indtil alle kogezone er kolde.
- ▶ Brug en skraber til glaskeramiske overflader til at fjerne madrester og groft snavs fra kogepladen.
- ▶ Kom rengøringsmidlet på kogepladen, når den er kold.
- ▶ Gnid forsigtigt rengøringsmidlet på kogepladen, enten med køkkenrulle eller en ren klud
- ▶ Tør kogepladen af med en våd klud.
- ▶ Tør forsigtigt kogepladen efter med en tør og ren klud.

Gør følgende, når kogepladen er varm:

- ▶ Fjern straks alle klæbende rester af plast, stanniol, sukker hhv. sukkerholdig mad med en skraber til glaskeramiske overflader fra den varme kogezone for at undgå fastbrænding.

Særlige typer snavs

- ▶ Fjern groft snavs og pletter (kalkpletter, perlemorsagtigt glinsende pletter) med rengøringsmiddel, mens kogepladen endnu er varm.
- ▶ Opblød madrester fra gryder, der er kogt over, med en våd klud.
- ▶ Fjern rester fra snavs med en skraber til glaskeramiske overflader.
- ▶ Kerner, krummer og lignende, der falder på kogepladen, mens du laver mad, bør altid fjernes med det samme for at undgå ridser i overfladen.

Farveændringer og glinsende områder er ikke udtryk for skader på kogepladen. De begrænser hverken kogepladens funktionalitet eller stabilitet.

Farveændringer på kogepladen opstår fra fastbrændte rester, der ikke er blevet fjernet.

Glinsende områder er et resultat af afslibning fra grydebunde - særligt bunde i aluminiumsstøbning - eller fra uegnede rengøringsmidler. Sådanne områder er svære at fjerne igen.

8.4 Rengøring af emfanget

De fedtholdige bestanddele fra madlavningsdampen bliver optaget via indstrømningsdysen og fedtfiltret i rustfrit stål.

- ▶ Kontrollér, at kogepladen og emfanget er slukket (se: kap. „Betjening“).
- ▶ Vent, indtil motordisplayet viser □.
- ▶ Rengør emfanget i overensstemmelse med rengøringscyklusserne.
- ▶ Rengør overfladerne på udsugningssystemet med en blød, fugtig klud, opvaskemiddel eller et mildt rengøringsmiddel til vinduespudding.
- ▶ Sørg for at opløse indtørret snavs med en fugtig klud (undlad at kradse!).

8.4.1 Fjern indstrømningsdysen og fedtfiltret i rustfrit stål

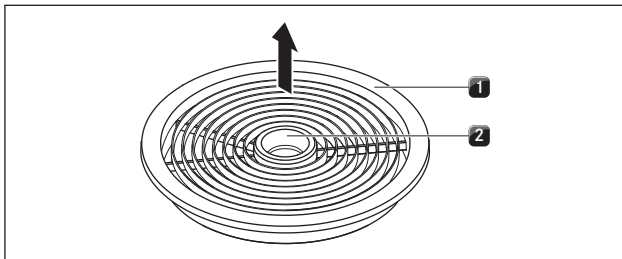


Fig. 8.1 Fjern indstrømningsdysen

- [1] Indstrømningsdysse
- [2] Indgrebsåbning

Forudsætning: Motorniveau-displayet viser et □.

- ▶ Stik hånden ind i indgrebsåbningen [2].
- ▶ Træk indstrømningsdysen [1] op og ud.

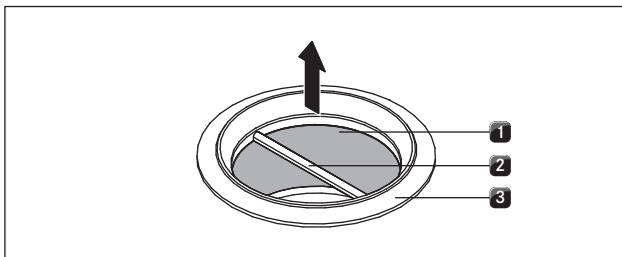


Fig. 8.2 Afmonter fedtfiltret i rustfrit stål

- [1] Fedtfilter i rustfrit stål
- [2] Håndtag
- [3] Indsugningsåbning

- ▶ Tag fat i håndtaget på fedtfiltret i rustfrit stål [2].
- ▶ Træk fedtfiltret i rustfrit stål [1] op og ud via indsugningsåbningen [3].

8.4.2 Rengøring af indstrømningsdysen og fedtfiltret i rustfrit stål

INFO Rengør kun flader i rustfrit stål i sliberetningen.

INFO Når det ikke længere er muligt at gøre fedtfiltret i rustfrit stål komplet rent, skal det skiftes ud.

Rengøring i hånden

- ▶ Brug fedtopløsende rengøringsmiddel.
- ▶ Skyl indstrømningsdysen og filtret i rustfrit stål af med varmt vand.
- ▶ Brug en blød børste, når du rengør indstrømningsdysen og filtret i rustfrit stål.
- ▶ Sørg for at skylle indstrømningsdysen og filtret i rustfrit stål grundigt af med varmt vand efter rengøringen.

Rengøring i opvaskemaskine

- ▶ Skyl indstrømningsdysen og filtret i rustfrit stål på et skylleprogram på maks. 65 °C.

8.4.3 Montér fedtfiltret i rustfrit stål og indsstrømningsdysen

- ▶ Tag fat i håndtaget på fedtfiltret i rustfrit stål [2].
- ▶ Sæt herefter fedtfiltret i rustfrit stål [1] ind i indsugningsåbningen.
- ▶ Kontrollér, at fedtfiltret i rustfrit stål ligger på den nederste kabinetbund. Der findes ingen låsemekanisme, da dette ikke er nødvendigt.
- ▶ Stik hånden ind i indgrebsåbningen [2] på indstrømningsdysen.
- ▶ Sæt herefter indstrømningsdysen [1] ind i midten af indsugningsåbningen.
- ▶ Tryk indstrømningsdysen nedad, indtil den går i lås.

8.5 Rengøring af luftføringskabinettet

Der kan aflejres fedt- og kalkrester fra madlavningsdampen på overfladen af luftføringskabinettet. Derfor er det nødvendigt med en regelmæssige, komplet rengøring. Luftføringskabinettet befinder sig på undersiden af kogepladen i underskabet.

8.5.1 Åbn luftføringskabinettet

- ▶ Kontrollér, at kogepladen og emfanget er slukket (se: kap. „Betjening“).
- ▶ Vent, indtil motorniveau-displayet viser □.

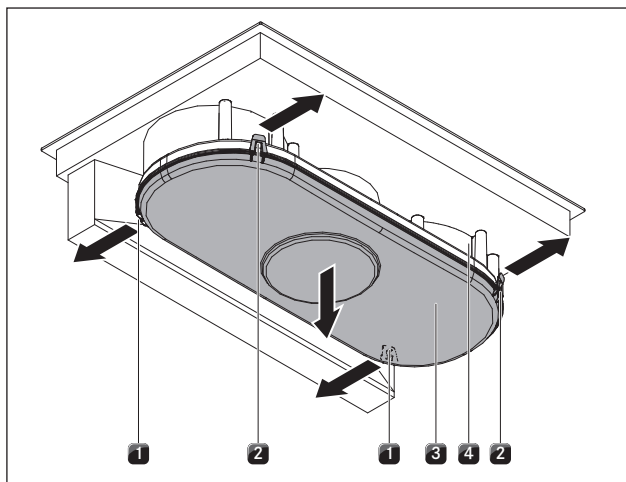


Fig. 8.3 Åbn luftføringskabinettet

- [1] Låse bagest
- [2] Låse foran
- [3] Kabinetbund
- [4] Luftføringskabinettet

- ▶ Hold kabinetbunden [3] med én hånd.
- ▶ Åbn begge låse på bagsiden [1].
- ▶ Åbn nu de to forreste låse [2].
- ▶ Tag bunden til luftføringskabinettet [3] af.
- ▶ Rengør luftføringskabinettet [4] og kabinetbunden [3] med et mildt rengøringsmiddel.

8.5.2 Luk luftføringskabinettet

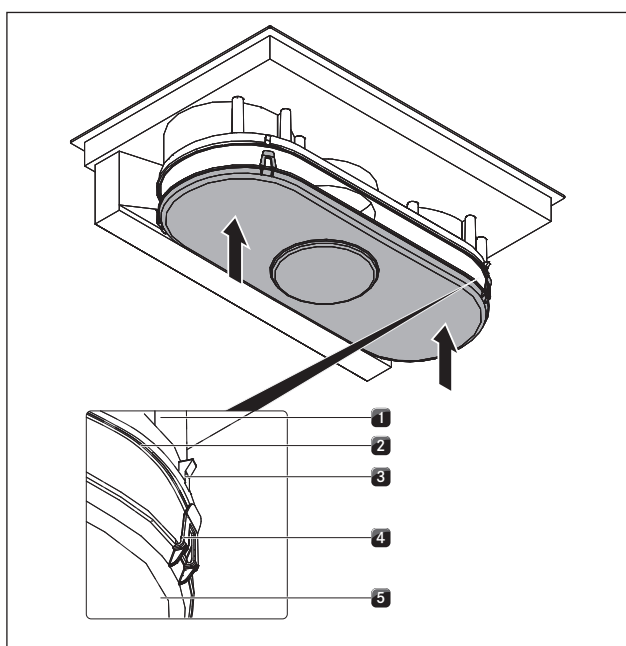


Fig. 8.4 Luk luftføringskabinettet

- [1] Luftføringskabinettet
- [2] Tætningsrille
- [3] Befæstningskroge
- [4] Låsestrop
- [5] Kabinetbund

- ▶ Placer kabinetbunden [5] med begge hænder, således at positionen på låsestropperne [4] i kabinetbunden passer med befæstningskroge [3] på kabinettet.
- ▶ Sæt kabinetbunden ind ved tætningsrillen [2] på luftføringskabinettet [1].
- ▶ Pres kabinetbunden [5] opad, indtil de 4 låsestropper (2 foran, 2 bagved) går i lås i befæstningskroge [3].
- ▶ Kontrollér, at samtlige 4 låsestropper [4] er fikseret korrekt.

8.6 Udskiftning af aktivt-kul-filter

Kun når emfanget arbejder i recirkulationsmodus, bliver der anvendt to aktivt-kul-filtre som supplement til fedtfilteret i rustfrit stål. Aktivt-kul-filtret binder lugtstoffer fra madlavningen.

INFO Når motorniveau-displayet viser F (filterservicevisning), skal aktivt-kul-filtrene skiftes. Du finder aktivt-kul-filtrene hos din fagforhandler eller ved at kontakte BORA på hjemmesiden www.bora.com.

- ▶ Kontrollér, at kogepladen og emfanget er slukket (se: kap. 6.1).
- ▶ Vent, indtil motorniveau-displayet viser \square .

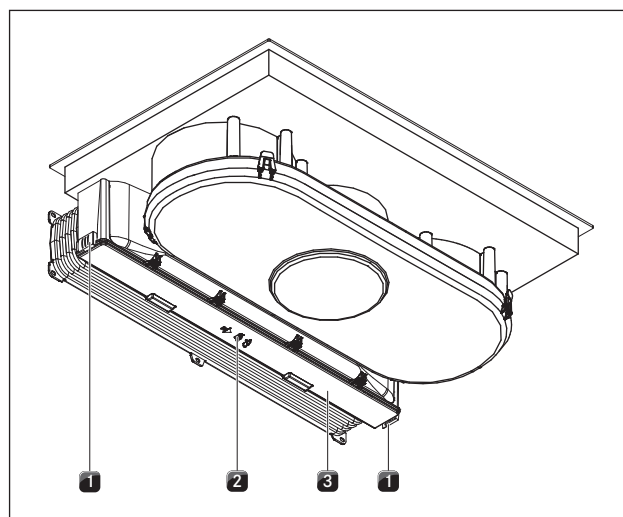


Fig. 8.5 Luk og lås kabinetlåget til apparatets aktivt-kul-filter.

- [1] Lås på yderside
- [2] Lås i midten
- [3] Kabinetlåg til aktivt-kul-filter

Afmontering af aktivt kulfilter

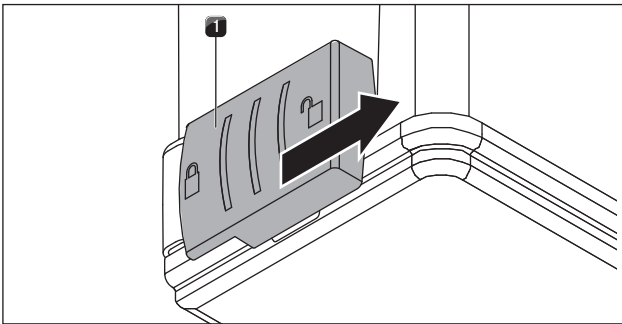


Fig. 8.6 Åbn de udvendige låseanordninger

[1] Udvendig låseanordning

► Åbn begge de udvendige låseanordninger [1].

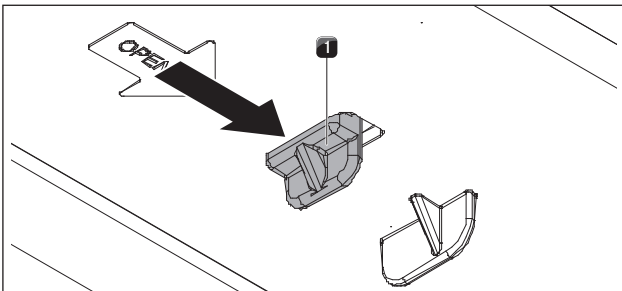


Fig. 8.7 Åbn den midterste låseanordning

[1] Midterste låseanordning

► Åbn låseanordningen [1] i midten.
► Klap dækslet på huset ned, indtil det klikker fast.

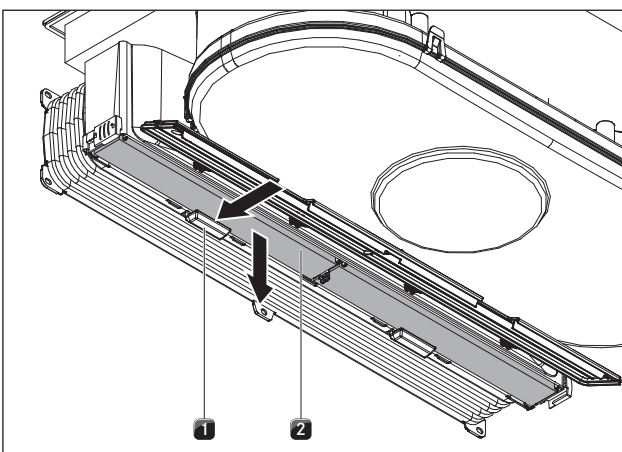


Fig. 8.8 Afmontering af aktivt kulfilter

[1] Filterholder

[2] Aktivt kulfilter

► Hold fast i det aktive kulfilter [2] med en hånd.
► Tryk filterholderen [1] bagud.
► Træk det aktive kulfilter ud forned.
► Bortskaf det brugte aktive kulfilter med det almindelige husholdningsaffald.

Indsætning af aktivt kulfilter

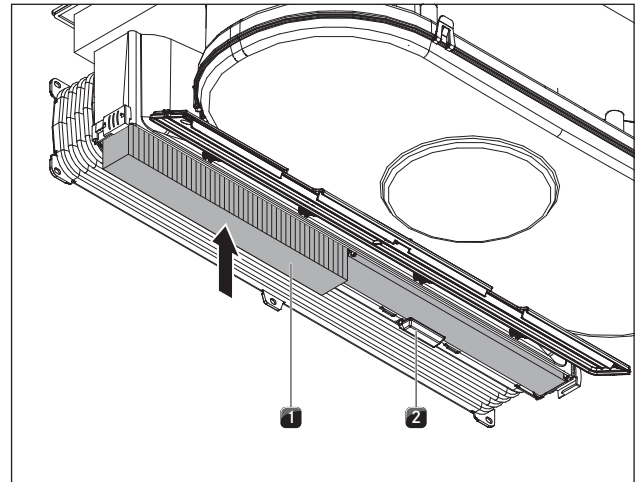


Fig. 8.9 Indsætning af aktivt kulfilter

[1] Aktivt kulfilter

[2] Filterholder

► Placér den nye aktive kulfilterholder [1] på en måde, så retningspilen peger bagud og er synlig fra neden.
► Skub det aktive kulfilter ind i huset.
► Tryk på det aktive kulfilter fra oven, indtil filterholderen [2] griber fat.

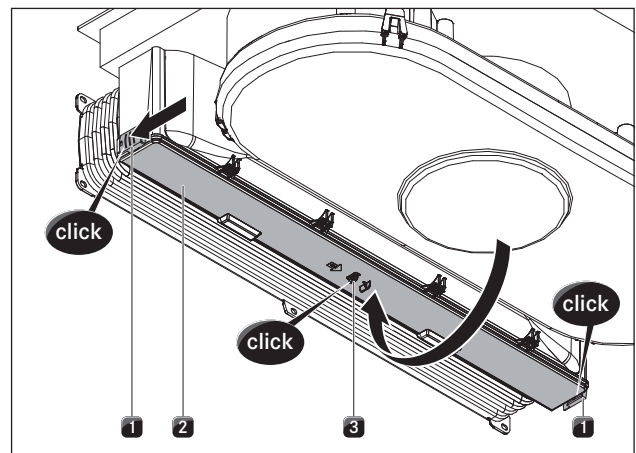


Fig. 8.10 Luk dækslet på det aktive kulfilterhus

[1] Udvendige låseanordninger

[2] Dækslet på aktivt kulfilterhus

[3] Midterste låseanordning

► Klapp dækslet på det aktive kulfilterhus [2] op.
► Tryk på midten på dækslet på det aktive kulfilterhus, indtil den midterste låseanordning [3] griber fat.
► Tryk på siden af dækslet på det aktive kulfilterhus, og luk de udvendige låseanordninger [1], til de griber fat.

Nulstil filterservice-visningen

► Nulstil filterservice-visningen (se: kap. „Betjening“).

9 Afhjælpning af fejl

► Overhold altid alle sikkerhedsanvisninger og advarsler (se: kapitlet „Sikkerhed“).

Brugssituation	Årsag	Løsning
Kogepladen eller motoren kan ikke tændes.	Sikringen eller sikringsautomaten i huset/lejligheden er defekt.	Skift sikringen. Tilslut sikringsautomaten igen.
	Sikringen eller sikringsautomaten udløses gentagne gange.	Ring til BORAs Kundeservice.
	Strømforsyningen er afbrudt.	Lad en elfagmand kontrollere strømforsyningen.
Den nye kogeplade ryger og lugter ved brug.	Dette er et normalt fænomen ved fabriksnye apparater.	Vent et par driftstimer. Kontakt Kundeservice, hvis der herefter stadig er lugtdannelse.
På kogezone-displayet vises et L .	Børnesikringen er aktiveret.	Sluk for børnesikringen (se: kap. „Betjening“).
En enkelt kogezone eller hele kogepladen slukker automatisk.	For lang driftstid på en af kogezoneerne.	Tænd for kogezoneen igen (se: kap. „Betjening“).
	Overophedningsbeskyttelsen blev aktiveret.	(se: kap. „Produktbeskrivelse“)
Power-niveauet slukker automatisk før tid.	Overophedningsbeskyttelsen blev aktiveret.	(se: kap. „Produktbeskrivelse“)
På kogezone-displayet vises et E .	Der er opstået en fejl i elektronikken.	Afbryd strømforsyningen til kogepladen i ca. 1 minut. Hvis problemet stadig optræder, efter du har sat strømmen til igen, bedes du notere fejlnummeret og kontakte BORAs Kundeservice.
I motorniveau-displayet vises et F .	Filtrets levetid er overskredet.	Skift aktivt-kul-filtret (gælder kun ved recirkulation) og rengør fedtfiltret i rustfrit stål grundigt. Hvis fedtfiltret er meget snavset anbefales en udskiftning (se: kapitlet „Rengøring og Vedligeholdelse“).
Emfangets udsugningskapacitet er forringet.	Fedtfiltret i rustfrit stål er meget snavset.	Rens fedtfiltret i rustfrit stål, eller skift det ud.
	Aktivt-kul-filtret er meget forurenet (gælder kun ved recirkulation).	Udskift aktivt-kul-filtret.
	Der befinder sig en genstand i luftføringskabinettet (fx en rengøringsklud).	Fjern genstanden.
	Motoren er enten defekt, eller der er en kanalforbindelse, som har løsnet sig.	Ring til BORAs Kundeservice.

Tab. 9.1 Afhjælp fejl

► Kontakt altid BORAs Kundeservice (se: Kapitlet „Garanti, kundeservice og Reservedele“).

10 Tage ud af drift, demontering og bortskaffelse

- ▶ Overhold altid alle sikkerhedsanvisninger og advarsler (se: kapitlet „Sikkerhed“).
- ▶ Følg de medleverede anvisninger fra fremstilleren.

10.1 Tage ud af drift

Ved „tage ud af drift“ forstås, at apparatet tages helt ud af drift og demonteres. I forbindelse med, at det tages ud af drift, kan apparatet enten blive monteret i et andet møbel, sælges videre privat eller bortskaffes som affald.

INFO Det er kun godkendt fagpersonale, der må afbryde og lukke for strøm- og gastilslutningen.

- ▶ Sluk for apparatet, inden du tager det ud af drift (se: kapitlet „Betjening“).
- ▶ Apparatet kobles nu fra strømforsyningen.

10.2 Afmontering

For at du kan fjerne apparatet, skal det være tilgængeligt for demontering og frakoblet strømforsyningen.

- ▶ Start med at løsne monteringsbøjlerne.
- ▶ Fjern nu silikonefugerne.
- ▶ Fjern apparatet fra udsugningskanalen.
- ▶ Fjern apparatet ved at løfte det op fra bordpladen.
- ▶ Fjern yderligere tilbehørsdele.
- ▶ Bortskaf apparatet og det tilsmudsede tilbehør som beskrevet i punktet „Miljøvenlig bortskaffelse“.

10.3 Miljøvenlig bortskaffelse

Bortskaffelse af transportemballagen

INFO Emballagen beskytter apparatet mod transportskader. Emballagematerialerne er valgt ud fra deres miljøvenlighed og de tekniske bortskaffelsesmuligheder, og de kan derfor genbruges.

Ved at føre emballagen tilbage i materialekredsløbet bidrager du til at spare på råstofferne og reducere mængden af affald. Du kan aflevere emballagen hos din fagforhandler.

- ▶ Aflevér emballagen til din fagforhandler eller
- ▶ bortskaf emballagen korrekt i henhold til de regionalt gældende foreskrifter.

Bortskaffelse af det gamle apparat



El-apparater, der har dette tegn, må ikke bortskaffes med husholdningsaffaldet, når levetiden er udløbet. De skal bringes til en genbrugsstation til genbrug af elektriske og elektroniske apparater. Sørg om nødvendigt for at underrette den ansvarlige enhed i din kommune.

Elektriske og elektroniske apparater indeholder mange værdifulde materialer. De indeholder imidlertid også skadelige stoffer, som var nødvendige for deres funktion og sikkerhed. Hvis stofferne havner i blandet affald eller håndteres forkert, kan det medføre skader på mennesker og miljø.

- ▶ Du må ikke bortskaffe dit brugte apparat som almindeligt husholdningsaffald.
- ▶ Bring apparatet til en genbrugsstation til genbrug af elektriske og elektroniske komponenter og andre materialer.

11 Garanti, teknisk service, reservedele og tilbehør

- Overhold altid alle sikkerhedsanvisninger og advarsler (se: kapitlet „Sikkerhed“).

11.1 Garanti fra BORA som producent

BORA garanterer som producent for sine produkter i to år over for slutkunden. Denne garanti gælder for slutkunden ud over de lovmæssige garantikrav, som vi yder vores forhandlere.

Producentens garanti gælder for alle BORA-produkter inden for EU, som sælges af autoriserede BORA-forhandlere, dog med undtagelse af BORA-produkter, der betragtes som universal- eller tilbehørsprodukter. BORAs to års producentgaranti over for slutkunden begynder med overdragelsen af produktet til slutkunden ved en autoriseret BORA-forhandler.

Slutkunden har mulighed for at registrere sig på www.bora.com/registration og opnå en udvidelse af denne producentgaranti.

Producentgarantien forudsætter en korrekt installation (iht. målene, der er angivet i brochuren fra BORA om luftteknik og i betjeningsvejledningen på det faktiske installationstidspunkt) af BORA-produkterne udført af en autoriseret BORA-forhandler. Slutkunden skal under brug af produktet overholde specifikationerne og instruktionerne i betjeningsvejledningen.

Ved brug af garantiservice skal slutkunden rapportere fejlen til sin forhandler eller direkte til BORA og bevise købet ved hjælp af købskvitteringen. Endvidere kan kunden fremlægge bevis for købet ved at registrere sig på www.bora.com.

BORA garanterer, at alle BORA-produkter er fri for materiale- og produktionsfejl. Fejlen skal være tilstede på tidspunktet for levering til kunden. Krav om garantiydelse forlænger ikke garantiperioden.

BORA vil efter eget skøn reparere eller udskifte defekte BORA-produkter. Alle omkostninger til afhjælpning af fejl, der er omfattet af producentens garanti, afholdes af BORA.

Følgende er udtrykkeligt ikke omfattet af BORAs producentgaranti:

- BORA-produkter, der ikke er købt hos autoriserede BORA-forhandlere
- Skader som følge af manglende overholdelse af betjeningsvejledningen (vedrører også vedligeholdelse og rengøring af produktet). Disse udgør en forkert anvendelse af produktet.
- Skader, der er forårsaget af normalt slid er f.eks. tegn på slid på kogepladen

- Skader, der skyldes ydre påvirkninger (f.eks. transportskader, kondensvand trængt ind i apparatet og skader som følge af påvirkning af vej, f.eks. lynnedslag)
- Skader som følge af reparationer eller forsøg på reparation, der ikke er udført af BORA eller personer autoriseret af BORA
- Skader på glaskeramikken
- Spændingsudsving
- Følgeskader eller skader, der overstiger den samlede forpligtelse til at yde skade
- Skader på plastdele

Lovbestemte krav, navnlig retligt fastsatte krav vedrørende mangler eller produktansvar, begrænses ikke af garantien.

Hvis en defekt ikke er omfattet af producentens garanti, kan slutkunden lade manglen afhjælpe af BORAs tekniske service, men skal selv afholde omkostningerne.

Forbundsrepublikken Tysklands love finder anvendelse for disse garantibetingelser.

Du kan kontakte os på:

- Telefon: +800 7890 0987 mandag til torsdag fra kl. 08:00 – 18:00 og fredag fra kl. 08:00 – 17:00
- E-mail: info@bora.com

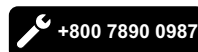
11.1.1 Garantiudvidelse

Hvis du registrerer dig på www.bora.com/registration, kan du forlænge garantien.

11.2 Service

BORAs Service:

se bagsiden af betjenings- og monteringsvejledningen



- Ved fejl, som du ikke selv kan afhjælpe, bedes du kontakte din BORA fagforhandler eller BORAs Kundeservice.

Kundeservicen skal bruge typebetegnelsen og fabriksnummeret på dit apparat (FD-nummer). Begge oplysninger findes på typeskiltet på den vedlagte garanti og på undersiden af enheden.

11.3 Reservedele

- Brug kun originale reservedele til reparationer.
- Reparationer må kun udføres af BORAs Service Team.

INFO Du kan få reservedele hos din BORA fagforhandler eller på BORAs online-serviceside på www.bora.com/service eller på det angivne servicenummer.

11.4 Tilbehør

- Fedtfilter i rustfrit stål BFF
- Indstrømningsdyse BFIED
- Indstrømningsdyse All Black BEDAB
- Forseglingstape UDB25
- Kogepladeramme BKR760

specielt tilbehør BHA:

- Ombygningssæt recirkulation BUSU
- Forlænger til aftrækskanal BLAVH1

specielt tilbehør BHU:

- Aktivt-kul-filtersæt BAKFS
- Ombygningssæt aftræk BUSAE

12 Noter:

Tyskland:

BORA Lüftungstechnik GmbH
Rosenheimer Str. 33
83064 Raubling
Tyskland
T +49 (0) 8035 / 9840-0
F +49 (0) 8035 / 9840-300
info@bora.com
www.bora.com

Østrig:

BORA Vertriebs GmbH & Co KG
Innstraße 1
6342 Niederndorf
Østrig
T +43 (0) 5373 / 62250-0
F +43 (0) 5373 / 62250-90
mail@bora.com
www.bora.com

Europa:

BORA Holding GmbH
Innstraße 1
6342 Niederndorf
Østrig
T +43 (0) 5373 / 62250-0
F +43 (0) 5373 / 62250-90
mail@bora.com
www.bora.com

Australien – New Zealand

BORA APAC Pty Ltd
100 Victoria Road
Drummoyne NSW 2047
Australien
T +61 2 9719 2350
F +61 2 8076 3514
info@boraapac.com.au
www.bora-australia.com.au

