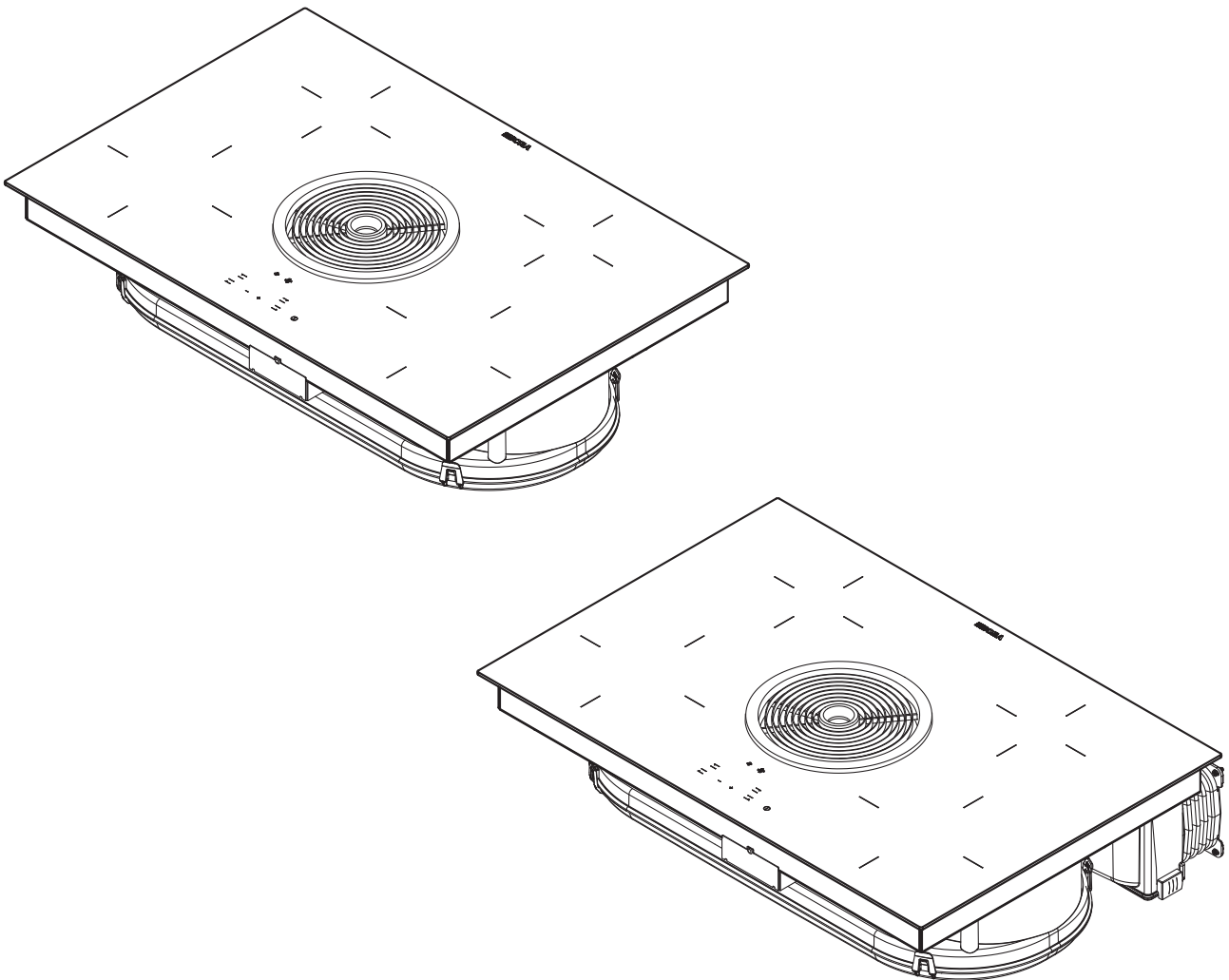


**NL** Bedienings- en montagehandleiding BHAS (BHA, BHU)

BORA Basic Hyper-kookveld van glaskeramiek met  
ingebouwde kookveldafzuiging – luchtafvoer/recirculatie

**BHASUMNL-005**

**Bedienings- en montagehandleiding:**

Origineel

Vertaling

**Fabrikant**

**BORA Vertriebs GmbH & Co KG**

Innstraße 1  
6342 Niederndorf  
Oostenrijk

Contactgegevens

T +43 (0) 5373/62250-0  
mail@bora.com  
www.bora.com

Dit document verspreiden of vermenigvuldigen of de inhoud ervan gebruiken of communiceren is niet toegestaan behoudens uitdrukkelijke goedkeuring.

Deze bedienings- en montagehandleiding werd met de grootste zorgvuldigheid opgesteld. Desalniettemin kan het gebeuren dat latere technische wijzigingen nog niet werden toegevoegd of dat de overeenstemmende inhoud nog niet werd aangepast. Onze excuses voor dit ongemak. U kunt via de BORA klantendienst een bijgewerkte versie opvragen. Onder voorbehoud van drukfouten en vergissingen.

© BORA Vertriebs GmbH & Co KG

Alle rechten voorbehouden.

# Inhoudsopgave

<b>1</b>	<b>Algemeen</b>	<b>4</b>	<b>7</b>	<b>Bediening</b>	<b>30</b>
1.1	Doelgroep.....	4	7.1	Kookveld en kookzone in/uitschakelen .....	30
1.2	Geldigheid van de bedienings- en montagehandleiding .....	4	7.1.1	Kookveld inschakelen.....	30
1.3	Andere geldende documenten .....	4	7.1.2	Vermogensniveau instellen.....	30
1.4	Weergave van informatie.....	5	7.1.3	Vermogensniveau wijzigen .....	30
<b>2</b>	<b>Veiligheid</b>	<b>6</b>	7.1.4	Powerniveau inschakelen .....	30
2.1	Algemene veiligheidsinstructies .....	6	7.1.5	Powerniveau vroegtijdig uitschakelen .....	30
2.2	Veiligheidsinstructies bediening - Kookveld .....	7	7.1.6	Kookzone uitschakelen.....	30
2.3	Veiligheidsinstructies bediening - Kookveldafzuiging.....	8	7.1.7	Restwarmte-indicator in acht nemen .....	30
2.4	Veiligheidsinstructies montage .....	9	7.1.8	Aankookautomaat gebruiken.....	30
2.5	Veiligheidsinstructies Reiniging en onderhoud..	10	7.1.9	Timerfunctie gebruiken.....	31
2.6	Veiligheidsinstructies demontage en verwijdering.....	11	7.1.10	Kinderbeveiliging in/uitschakelen .....	32
2.7	Veiligheidsinstructies reserveonderdelen.....	11	7.2	Kookveldafzuiging bedienen.....	32
2.8	Correct gebruik .....	11	7.2.1	Kookveldafzuiging inschakelen.....	32
<b>3</b>	<b>Technische gegevens</b>	<b>12</b>	7.2.2	Ventilatorniveau instellen .....	32
<b>4</b>	<b>Energie-etikettering</b>	<b>14</b>	7.2.3	Automatische naloop inschakelen.....	33
<b>5</b>	<b>Beschrijving van het apparaat</b>	<b>15</b>	7.2.4	Kookveldafzuiging uitschakelen.....	33
5.1	Opbouw .....	15	7.3	Filteronderhoudsindicator in acht nemen.....	33
5.2	Bedieningspaneel en bedieningsprincipe .....	16	7.4	Energie besparen .....	33
5.3	Werkingsprincipe kookzone .....	16	<b>8</b>	<b>Reiniging en verzorging</b>	<b>34</b>
5.3.1	Vermogensniveaus .....	17	8.1	Reinigingsmiddel .....	34
5.3.2	Powerniveau .....	17	8.2	Kookveld verzorgen .....	34
5.3.3	Automatische aankookfunctie.....	17	8.3	Kookveld reinigen.....	34
5.3.4	Timerfuncties.....	17	8.4	Kookveldafzuiging reinigen.....	35
5.3.5	Geschikt kookgerei.....	17	8.4.1	Instroomsproeier en roestvrijstalen vetfilter demonteren.....	35
5.4	Werkingsprincipe kookveldafzuiging.....	17	8.4.2	Instroomsproeier en roestvrijstalen vetfilter reinigen .....	35
5.4.1	Powerniveau .....	17	8.4.3	Roestvrijstalen vetfilter en instroomsproeier monteren.....	35
5.4.2	Automatische naloop.....	18	8.5	Luchtgeleidingsbehuizing reinigen.....	35
5.4.3	Filteronderhoudsindicator .....	18	8.5.1	Luchtgeleidingsbehuizing openen.....	35
5.5	Veiligheidsvoorzieningen .....	18	8.5.2	Luchtgeleidingsbehuizing sluiten.....	36
5.5.1	Restwarmte-indicator .....	18	8.6	Actieve-koolfilter vervangen .....	36
5.5.2	Veiligheidsuitschakeling .....	18	<b>9</b>	<b>Storingen verhelpen</b>	<b>38</b>
5.5.3	Oververhittingsbeveiliging .....	18	<b>10</b>	<b>Buitenbedrijfstelling, demontage en verwijdering</b>	<b>39</b>
5.5.4	Automatisch uitschakelen bij langdurige bediening van de toets.....	18	10.1	Buitenbedrijfstelling .....	39
5.5.5	Kinderbeveiliging .....	18	10.2	Demontage.....	39
<b>6</b>	<b>Montage</b>	<b>19</b>	10.3	Milieuvriendelijke verwijdering .....	39
6.1	Leveringsomvang controleren .....	19	<b>11</b>	<b>Garantie, technische dienst, reserveonderdelen en toebehoren</b>	<b>40</b>
6.2	Gereedschappen en hulpmiddelen .....	19	11.1	Fabrieksgarantie van BORA.....	40
6.3	Montage-instructies .....	19	11.1.1	Garantieverlenging .....	40
6.3.1	Veiligheidsafstanden .....	19	11.2	Service .....	40
6.3.2	Werkblad en keukenmeubel.....	20	11.3	Reserveonderdelen.....	41
6.4	Uitsparingsmaten voor het kookveld.....	20	11.4	Toebehoren .....	41
6.5	Afdichtingsband aanbrengen.....	21	<b>12</b>	<b>Notities</b>	<b>42</b>
6.6	Re-circulatievarianten (BHU) monteren .....	21			
6.7	Luchtafvoervarianten (BHA) monteren .....	24			
6.7.1	Gebruik de kookveldafzuiging met een van de kamerlucht afhankelijke vuurbron.....	24			
6.8	Stroomaansluiting herstellen.....	28			
6.9	Overdracht aan de gebruiker.....	29			

# 1 Algemeen

## 1.1 Doelgroep

Deze bedienings- en montagehandleiding is bedoeld voor de volgende doelgroepen:

Doelgroep	Vereisten
Bediener	Dit apparaat kan worden gebruikt door kinderen vanaf 8 jaar en ouder, alsook door personen met verminderde fysieke, sensorische of mentale vaardigheden of met een gebrek aan ervaring en/of kennis, op voorwaarde dat deze personen onder toezicht staan of onderricht werden omtrent het veilige gebruik van het apparaat en de daaruit voortvloeiende gevaren begrepen hebben. Kinderen moeten onder toezicht staan. Alle veiligheidsinstructies en waarschuwingen alsook de instructies van de bedieningshandleiding moeten worden nageleefd.
Ambitieuze doe-het-zelvers	De ambitieuze doe-het-zelver mag alle noodzakelijke schrijn- en montagewerken zelf uitvoeren voor zover hij over de nodige vaardigheden en passende vakkennis beschikt. Hij mag in geen geval zelf de stroom of het gas aansluiten.
Gekwalificeerd montagepersoneel	Gekwalificeerd montagepersoneel mag alle noodzakelijke schrijn- en montagewerken uitvoeren mits inachtneming van de bestaande voorschriften. De stroom- en gasaansluitingen moeten vóór ingebruikname door een erkend vakman uit het overeenkomstige vakgebied worden gekeurd.
Gekwalificeerd elektricien	De elektriciteitsaansluiting mag alleen door een erkend vakman worden uitgevoerd. Deze is ook verantwoordelijk voor de deskundige installatie van de elektriciteit en de inbedrijfstelling.
Gekwalificeerd gasinstallateur	De gasaansluiting mag alleen door een erkend vakman worden uitgevoerd. Deze is ook verantwoordelijk voor de deskundige installatie van het gas en de inbedrijfstelling.

Tab. 1.1 Doelgroepen

---

**INFO** BORA Holding GmbH, BORA Vertriebs GmbH & Co KG, BORA APAC Pty Ltd en BORA Lüftungstechnik GmbH – hierna BORA genoemd – zijn niet aansprakelijk voor schade die voortvloeit uit het niet eerbiedigen of niet naleven van deze documenten of voor schade door een verkeerde montage! De stroom- en gasaansluitingen moeten verplicht door een erkend vakman worden uitgevoerd. De montage dient te gebeuren overeenkomstig de geldende normen, voorschriften en wetten. Alle veiligheidsinstructies en waarschuwingen alsook de instructies van de bedienings- en montagehandleiding moeten worden nageleefd.

---

## 1.2 Geldigheid van de bedienings- en montagehandleiding

Deze handleiding geldt voor verschillende toestellen. Daarom is het mogelijk dat individuele kenmerken worden beschreven die niet op uw toestel van toepassing zijn.

## 1.3 Andere geldende documenten

Bij deze bedienings- en montagehandleiding horen ook nog andere documenten die eveneens moeten worden nageleefd.

Leef absoluut alle meegeleverde documenten na.

---

**INFO** BORA is niet aansprakelijk voor schade die ontstaat door het niet naleven van deze documenten!

---

### Richtlijnen

Dit apparaat voldoet aan de volgende EU/EG-richtlijnen:  
 2014/30/EU EMC-richtlijn  
 2014/35/EU Laagspanningsrichtlijn  
 2009/125/EG Ecodesign-richtlijn  
 2011/65/EU RoHS-richtlijn

## 1.4 Weergave van informatie

Er worden gebruikgemaakt van een uniforme opmaak en van uniforme cijfers, symbolen, veiligheidsinstructies, begrippen en afkortingen, zodat u snel en veilig met deze handleiding zou kunnen werken.

**Instructies worden aangegeven met een pijl.**

► Voer alle instructies steeds in de vastgestelde volgorde uit.

**Opsommingen worden aangegeven met een vierkant opsommingsteken aan het begin van de regel.**

■ Opsomming 1

■ Opsomming 2

**INFO** Een inlichting maakt u attent op specifieke elementen waar u absoluut dient op te letten.

### Veiligheidsinstructies en waarschuwingen

De veiligheidsinstructies en waarschuwingen in deze handleiding worden beklemtoond met symbolen en signaalwoorden.

De veiligheidsinstructies en waarschuwingen zijn als volgt opgebouwd:

#### WAARSCHUWINGSTEKENS EN SIGNAALWOORDEN!

Type en bron van gevaar

Gevolgen bij niet-naleving

► Veiligheidsmaatregelen

Hierbij geldt:

■ Het waarschuwingsteken vestigt de aandacht op het gevaar.

■ Het signaalwoord geeft de ernst van het gevaar aan.

Waarschuwingsteken	Signaalwoord	Risico
	<b>Gevaar</b>	Geeft een onmiddellijk gevaarlijke situatie aan die bij niet-naleving kan leiden tot de dood of tot ernstige verwondingen.
	<b>Waarschuwing</b>	Geeft een mogelijk gevaarlijke situatie aan die bij niet-naleving kan leiden tot de dood of tot ernstige verwondingen.
	<b>Opgelet</b>	Geeft een mogelijk gevaarlijke situatie aan die bij niet-naleving kan leiden tot geringe of lichte verwondingen.
–	<b>Opgelet</b>	Geeft een situatie aan die bij niet-naleving kan leiden tot materiële schade.

Tab. 1.2 Betekenis van de waarschuwingstekens en signaalwoorden

## 2 Veiligheid

### 2.1 Algemene veiligheidsinstructies

**INFO** Het apparaat voldoet aan de geldende veiligheidsvoorschriften. De gebruiker is verantwoordelijk voor de reiniging, het onderhoud en het veilige gebruik van het apparaat. Ondeskundig gebruik kan leiden tot lichamelijke en materiële schade.

- De bedienings- en montagehandleiding bevat belangrijke instructies voor de montage en de bediening. Zo beschermt u zichzelf tegen verwondingen en voorkomt u schade aan het apparaat. Contactgegevens voor verdere informatie, toepassings- en gebruiksvragen vindt u op de achterkant van deze bedienings- en montagehandleiding.
- Het begrip 'apparaat' wordt zowel voor kookvelden, kookveldafzuigingen als voor kookvelden met kookveldafzuiging gebruikt.
  - ▶ Neem de bedienings- en montagehandleiding volledig door voordat u het apparaat in gebruik neemt.
  - ▶ Bewaar de bedienings- en montagehandleiding in de buurt, zodat u deze indien nodig kunt raadplegen.
  - ▶ Geef de bedienings- en montagehandleiding aan de nieuwe gebruiker door als u het apparaat verkoopt.
  - ▶ Voer alle werkzaamheden aandachtig en nauwgezet uit.
  - ▶ Controleer, na het verwijderen van de verpakking, het apparaat op zichtbare schade.
  - ▶ Sluit een beschadigd apparaat niet aan.
  - ▶ Sluit de apparaten pas na het monteren van het kanaalsysteem of na het plaatsen van het recirculatiefilter aan op het stroomnet.
  - ▶ Gebruik het apparaat pas nadat de montage volledig is afgerond. Alleen dan is een veilige werking gegarandeerd.
  - ▶ Zorg ervoor dat u geen hete kookplaten aanraakt.
  - ▶ Plaats of leg geen voorwerpen op het bedieningspaneel of op de instroomsproeier van de kookveldafzuiging.
  - ▶ Schakel het apparaat na gebruik uit.
  - ▶ Houd huisdieren uit de buurt van het apparaat.

---

#### OPGELET!

##### Risico op verwondingen door omvallende apparaatonderdelen!

Omvallende apparaatonderdelen, zoals pannendragers, bedieningselementen, afdekkingen, vetfilters enz., kunnen verwondingen veroorzaken.

- ▶ Leg verwijderde apparaatonderdelen veilig naast het apparaat.
  - ▶ Zorg ervoor dat de verwijderde apparaatonderdelen niet naar beneden kunnen vallen.
- 

#### Onbevoegde wijzigingen

Door op eigen houtje wijzigingen aan het apparaat aan te brengen, kunnen er bij het gebruik ervan gevaarlijke situaties ontstaan.

- ▶ Voer geen wijzigingen uit aan het apparaat.

#### Kinderen en personen met verminderde fysieke, sensorische of mentale vaardigheden in het huishouden

- ▶ Dit apparaat kan worden gebruikt door kinderen vanaf 8 jaar, alsook door personen met verminderde fysieke, sensorische of mentale vaardigheden of met een gebrek aan ervaring en/of kennis, op voorwaarde dat deze personen onder toezicht staan of onderricht werden omtrent het veilige gebruik van het apparaat en de daaruit voortvloeiende gevaren begrepen hebben.
- ▶ Houd toezicht op kinderen die zich in de buurt van het apparaat bevinden.
- ▶ Kinderen mogen niet met het apparaat spelen.
- ▶ Gebruik de kinderbeveiliging, zodat kinderen het kookveld niet zonder toezicht kunnen inschakelen of de instellingen kunnen wijzigen.
- ▶ Bewaar geen voor kinderen interessante voorwerpen in de opbergruimte boven of achter het apparaat. Kinderen kunnen immers in de verleiding komen om op het apparaat te klimmen.
- ▶ Houd kinderen en andere personen weg van de hete kookplaten.

#### Gebruik met recirculatie

---

**INFO** Bij elke kookcyclus wordt er door het kookproces extra vocht in de omgevingslucht geblazen.

---

**INFO** Bij gebruik met recirculatie wordt slechts een beperkt deel van het vocht uit de kookdampen verwijderd.

---

- ▶ Zorg bij gebruik met recirculatie voor voldoende aanvoer van verse lucht, bijvoorbeeld via een open raam.
- ▶ Zorg voor een normaal en aangenaam binnenklimaat (45–60% luchtvochtigheid). Doe dit door de natuurlijke verluchttingsopeningen te gebruiken of gebruik de klimaatregeling in het gebouw.
- ▶ Zet na elk gebruik de kookveldafzuiging ongeveer 20 minuten op een lagere stand bij gebruik met recirculatie of activeer de automatische naloop.

### Storingen en fouten

- ▶ Neem de instructies in het hoofdstuk „Storingen verhelpen” in acht.
- ▶ Schakel bij niet beschreven storingen en fouten het toestel uit.

## 2.2 Veiligheidsinstructies bediening - Kookveld

- ▶ Vermijd overkoken.
- ▶ Let op de restwarmte-indicator.
- ▶ Zorg ervoor dat u geen warm kookgerei neerzet in de buurt van het bedieningspaneel om de onderliggende elektronica niet te beschadigen.
- ▶ Zorg ervoor dat zowel de onderkant van het kookgerei als de kookzone schoon en droog zijn.
- ▶ Til het kookgerei steeds op (niet trekken!) om krassen en slijtage aan het oppervlak te vermijden.



### **GEVAAR!** **Gevaar voor brand door onbewaakt kookveld!**

- Olie of vet kan snel verhitten en ontvlammen.
- ▶ Verhit olie of vet nooit zonder toezicht.
  - ▶ Blus olie- of vetbranden nooit met water.
  - ▶ Verstik het vuur bijv. met een deksel.



### **GEVAAR!** **Gevaar voor explosie door ontvlambare vloeistoffen!**

- Ontvlambare vloeistoffen in de buurt van het kookveld kunnen ontploffen en ernstige verwondingen veroorzaken.
- ▶ Bewaar geen ontvlambare vloeistoffen in de buurt van het kookveld.



### **GEVAAR!**

#### **Gevaar voor een elektrische schok!**

Barsten, scheuren of breuken in de glaskeramik kunnen ervoor zorgen dat de onderliggende elektronica bloot komen te liggen of beschadigd raakt. Dit kan tot een elektrische schok leiden.

- ▶ Schakel het kookveld onmiddellijk uit bij breuken, barsten of scheuren in de glaskeramik.
- ▶ Koppel het apparaat veilig los van het stroomnet met behulp van installatieautomaten, zekeringen, zekeringsautomaten en beveiligingen.



### **WAARSCHUWING!**

#### **Gevaar voor verbranding door heet kookveld!**

Het kookveld en zijn aanraakbare delen worden heet tijdens het gebruik. Na het uitschakelen van de kookzone moet deze eerst tot minder dan 60 °C afkoelen.

Het aanraken van hete oppervlakken kan ernstige brandwonden veroorzaken.

- ▶ Raak het hete kookveld niet aan.
- ▶ Houd kinderen uit de buurt van het hete kookveld, tenzij ze voortdurend onder uw toezicht staan.



### **WAARSCHUWING!**

#### **Tijdens of na een stroompanne kunnen kookvelden nog warm zijn!**

Als er zich een stroompanne voordoet, kan een voorheen werkend kookveld nog steeds heet zijn, hoewel er geen restwarmte wordt weergegeven.

- ▶ Raak het kookveld niet aan zolang het nog warm is.
- ▶ Houd kinderen uit de buurt van het hete kookveld.



### **WAARSCHUWING!**

#### **Gevaar voor brand door voorwerpen op het kookoppervlak!**

Het kookveld en zijn aanraakbare delen zijn heet tijdens het afkoelen en wanneer er een kookzone is ingeschakeld. Voorwerpen die zich op het kookveld bevinden, kunnen warm worden en ontbranden.

- ▶ Laat geen voorwerpen op het kookveld liggen.

**WAARSCHUWING!****Gevaar voor verbranding door hete voorwerpen!**

Het kookveld en zijn aanraakbare delen zijn heet tijdens het gebruik en gedurende het afkoelen. Voorwerpen die zich op het kookveld bevinden, worden zeer snel heet en kunnen ernstige brandwonden veroorzaken. Dit geldt in het bijzonder voor metalen voorwerpen (bijv. messen, vorken, lepels, deksels of de afdekking van de kookveldafzuiging).

- ▶ Laat geen voorwerpen op het kookveld liggen.
- ▶ Gebruik geschikte hulpmiddelen (pannenlappen, thermische handschoenen).

**WAARSCHUWING!****Gevaar voor verbranding door heet kookgerei!**

Kinderen vinden het verleidelijk om handgrepen vast te pakken die boven het werkblad uitsteken.

- ▶ Laat geen handgrepen van kookpotten en pannen uitsteken over de zijkant van het werkblad.
- ▶ Voorkom dat kinderen hete kookpotten en pannen omlaag kunnen trekken.
- ▶ Gebruik geschikte veiligheidsroosters.
- ▶ Gebruik geen ongeschikte veiligheidsroosters (risico op ongevallen).
- ▶ Neem contact op met uw vakhandelaar of met het BORA serviceteam om een geschikt veiligheidsrooster te kiezen.

**WAARSCHUWING!****Gevaar voor verbranding!**

Vloeistoffen tussen de kookzone en de bodem van de kookpot kunnen bij verdamping tot brandwonden leiden.

- ▶ Zorg ervoor dat de kookzone en de bodem van de kookpot steeds droog zijn.

**OPGELET!****Beschadiging door harde en scherpe voorwerpen!**

Harde en scherpe voorwerpen kunnen de glaskeramik van het kookveld beschadigen.

- ▶ Gebruik het kookveldoppervlak niet als werkblad.
- ▶ Gebruik geen harde en scherpe voorwerpen wanneer u op het kookveld werkt.

**OPGELET!****Beschadiging door suiker- en zouthoudende levensmiddelen!**

Suiker- en zouthoudende levensmiddelen en sappen op de hete kookzone kunnen de kookzone beschadigen.

- ▶ Let erop dat er geen suiker- en zouthoudende levensmiddelen en sappen op de hete kookzone terecht komen.
- ▶ Verwijder suiker- en zouthoudende levensmiddelen en sappen onmiddellijk van de hete kookzone.

**OPGELET!****Er komen hete vloeistoffen vrij!**

Als u tijdens het koken geen oogje in het zeil houdt, kan het gebeuren dat het eten overkookt en dat er hete vloeistoffen ontsnappen.

- ▶ Tijdens het koken houdt u best toezicht.
- ▶ Bij kortstondig koken is voortdurend toezicht nodig.

**OPGELET!****Beschadiging door voorwerpen op het kookveld!**

Voorwerpen, zoals deksels van kookgerei, die zich op het kookveld bevinden, kunnen schade toebrengen aan de glaskeramik.

- ▶ Leg geen voorwerpen op het hete kookveld.

## 2.3 Veiligheidsinstructies bediening - Kookveldafzuiging

- ▶ Plaats geen warm kookgerei op de instroomsproeier van de kookveldafzuiging.
- ▶ Let erop dat het warme kookgerei de rand van de instroomsproeier niet raakt.



**GEVAAR!****Levensgevaar door rookvergiftiging!**

Bij gebruik van een kamerluchtafhankelijke vuurbron ontstaan er verbrandingsgassen. Indien er tegelijk met de kookveldafzuiging een kamerluchtafhankelijke vuurbron wordt gebruikt, kunnen giftige verbrandingsgassen (koolstofmonoxide) uit de schouw of het afzuigkanaal in de woonruimte worden gezogen.

- ▶ Zorg dat er altijd voldoende luchttoevoer is.

**GEVAAR!****Gevaar voor brand door flamberen!**

Wanneer de kookveldafzuiging is ingeschakeld, zuigt deze kookvet op. Door het flamberen van gerechten kan het kookvet vuur vatten.

- ▶ Reinig de kookveldafzuiging regelmatig.
- ▶ Werk nooit met een open vlam terwijl de kookveldafzuiging is ingeschakeld.

**GEVAAR!****Gevaar voor brand door vetafzettingen!**

Bij niet-regelmatige reiniging van het roestvrijstalen vetfilter kan er een grotere vetmassa ontstaan. Daardoor neemt het risico op brand toe.

- ▶ Reinig en vervang het filter regelmatig.

**OPGELET!****Aanraakbare onderdelen kunnen heet worden!**

De kookveldafzuiging en zijn aanraakbare delen zijn heet tijdens het afkoelen en wanneer de kookzone is ingeschakeld.

- ▶ Gebruik geschikte hulpmiddelen (pannenlappen, thermische handschoenen).

**WAARSCHUWING!****Risico op verwondingen bij het openen van de onderste behuizingkap!**

Wanneer de ventilatorrotor draait, bestaat er verwondingsgevaar.

- ▶ Schakel de kookveldafzuiging en het kookveld uit.
- ▶ Schakel de zekering uit.

**OPGELET!****Beschadiging door ingezogen voorwerpen of papier!**

Kleine en lichte voorwerpen, zoals stoffen of papieren reinigingsdoekjes, kunnen door de kookveldafzuiging worden aangezogen. Daardoor kan de motor beschadigd raken of kan het luchtafvoervermogen worden aangetast.

- ▶ Bewaar geen voorwerpen of papier in de buurt van de kookveldafzuiging.

**OPGELET!****Beschadiging door vet- en vuilafzettingen!**

Vet- en vuilafzettingen kunnen de werking van de kookveldafzuiging beïnvloeden.

- ▶ Gebruik de kookveldafzuiging nooit zonder roestvrijstalen vetfilter.

## 2.4 Veiligheidsinstructies montage

Het apparaat mag alleen worden geïnstalleerd en gemonteerd door opgeleid vakpersoneel dat de gebruikelijke nationale voorschriften en aanvullende voorschriften van de plaatselijke energieleveranciers kent en in acht neemt.

Werkzaamheden aan elektrische componenten moeten worden uitgevoerd door opgeleide elektrische installateurs.

De elektrische veiligheid van het apparaat is enkel gewaarborgd wanneer het wordt aangesloten op een correct geïnstalleerd aardingssysteem. Het is zeer belangrijk dat deze fundamentele veiligheidsmaatregel wordt nageleefd.

- ▶ Controleer het apparaat op zichtbare schade vóór de montage.
- ▶ Monteer in geen geval een beschadigd apparaat.
- Een beschadigd apparaat brengt uw veiligheid in gevaar.

Herstelwerkzaamheden mogen alleen worden uitgevoerd door door de fabrikant geautoriseerd vakpersoneel.

**GEVAAR!****Verstikkingsgevaar!**

Verpakkingsmateriaal (bijv. folie, piepschuim) kan levensgevaarlijk zijn voor kinderen.

- ▶ Bewaar het verpakkingsmateriaal buiten het bereik van kinderen.
- ▶ Verwijder de verpakking onmiddellijk en op vakkundige wijze.

### 2.4.1 Veiligheidsinstructies montage - Kookveld



#### GEVAAR!

#### Gevaar voor een elektrische schok!

Door het apparaat onjuist op het stroomnet aan te sluiten, bestaat er een gevaar voor een elektrische schok.

- ▶ Zorg ervoor dat het apparaat via een vaste verbinding op het stroomnet is aangesloten.
- ▶ Zorg ervoor dat het apparaat op een correct geïnstalleerd aardingssysteem is aangesloten.
- ▶ Zorg ervoor dat u een inrichting voorziet die een scheiding van het net met een contactafstand van ten minste 3 mm breed aan alle polen mogelijk maakt (installatieautomaten, zekeringen, zekeringsautomaten, veiligheidsschakelaars).



#### GEVAAR!

#### Gevaar voor een elektrische schok!

Als de netaansluitkabel in contact komt met een hete kookplaat, kan hij beschadigd raken. Een beschadigde netaansluitkabel kan een (dodelijke) elektrische schok veroorzaken.

- ▶ Zorg ervoor dat de netaansluitkabel niet in contact komt met hete kookplaten.
- ▶ Let erop dat de aansluitkabel niet ingeklemd of beschadigd raakt.



#### OPGELET!

#### Rugletsel door zware belasting mogelijk!

Door ondeskundige hantering bij het verwijderen en installeren van het apparaat kunt u letsels oplopen aan de ledematen en de romp.

- ▶ Til het kookveld altijd met twee uit de verpakking.
- ▶ Plaats het kookveld altijd met twee in de uitsparing in het werkblad.
- ▶ Gebruik geschikte hulpmiddelen om schade of letsel aan ledematen en romp te voorkomen.

### 2.4.2 Veiligheidsinstructies montage - Kookveldafzuiging



#### GEVAAR!

#### Gevaar voor vergiftiging door verbrandingsgassen!

Bij gebruik met luchtafvoer onttrekt de kookveldafzuiging kamerlucht aan de ruimte waar de afzuiging is opgesteld en aan de aanpalende ruimten. Zonder toereikende luchttoevoer ontstaat er een onderdruk. Giftige gassen uit de schouw of afzuigschacht van kamerluchtafhankelijke vuurbronnen worden weer in de woonruimten gezogen.

- ▶ Zorg dat er altijd voldoende luchttoevoer is.
- ▶ Gebruik enkel toegestane en gekeurde schakelapparatuur (bijv. raamcontactschakelaars en onderdruksensoren) die door een bevoegde vakman (erkend schoorsteenveger) werd vrijgegeven.



#### GEVAAR!

#### Gevaar voor een elektrische schok!

Door foutief strippen van de aansluitkabel van de externe schakelapparatuur bestaat er gevaar voor elektrische schokken.

- ▶ Zorg ervoor dat u alle aangegeven isolatielengtes respecteert.

#### Speciale veiligheidsinstructie voor luchtafvoersystemen:

- ▶ Houd bij een rechte afvoerweg rekening met de kanaallengte tussen de motor en het muurrooster.
- Tussen de uitblaasopening van de motor en de uitblaasopening van het muurrooster moet een minimale afstand van 90 cm worden voorzien.

### 2.5 Veiligheidsinstructies Reiniging en onderhoud

Het apparaat moet regelmatig worden gereinigd. Verontreinigingen kunnen schade of geurhinder veroorzaken. Verwijder verontreinigingen onmiddellijk.

- Reinigings- en onderhoudswerken mogen niet door kinderen worden uitgevoerd, tenzij deze voortdurend onder toezicht worden gehouden.

- ▶ Gebruik geen stoomreiniger om te reinigen. De stoom kan op spanningvoerende delen terecht komen en een kortsluiting alsook materiële schade veroorzaken (zie hoofdstuk Reiniging en onderhoud).
- ▶ Zorg ervoor dat er bij het reinigen geen water in het apparaat kan lopen. Gebruik enkel een licht bevochtigde doek. Spuit het apparaat nooit met water schoon. Binnendringend water kan schade veroorzaken!
- ▶ Reinig het kookveld indien mogelijk na elk kookproces.
- ▶ Reinig het kookveld enkel wanneer het afgekoeld is.
- ▶ Gebruik bij het reinigen uitsluitend niet-schurende reinigingsmiddelen om krassen en slijtage aan het oppervlak te vermijden.

## 2.6 Veiligheidsinstructies demontage en verwijdering

Het apparaat mag alleen worden gedemonteerd door opgeleid vakpersoneel dat de gebruikelijke nationale voorschriften en aanvullende voorschriften van de plaatselijke energieleveranciers kent en in acht neemt.

Werkzaamheden aan elektrische componenten mogen alleen worden uitgevoerd door opgeleide elektrische installateurs.



### GEVAAR!

#### Gevaar voor een elektrische schok!

Door het apparaat onjuist los te koppelen van het stroomnet, bestaat er gevaar voor een elektrische schok.

- ▶ Koppel het apparaat veilig los van het stroomnet met behulp van installatieautomaten, zekeringen, zekeringsautomaten en beveiligingen.
- ▶ Controleer met een goedgekeurd meettoestel of het apparaat volledig spanningsvrij is.
- ▶ Raak geen blootgestelde contacten van het elektronische systeem aan. Er kan immers nog spanning op staan.

## 2.7 Veiligheidsinstructies reserveonderdelen



### WAARSCHUWING!

#### Risico op verwondingen en materiële schade!

Niet-originele componenten kunnen leiden tot lichamelijke letsels of schade aan het apparaat. Het aanbrengen van wijzigingen aan en het aan- of ombouwen van het apparaat kunnen de veiligheid beïnvloeden.

- ▶ Gebruik bij reparaties alleen originele onderdelen.

### INFO

Een beschadigde netaansluitkabel moet door een geschikte netaansluitkabel worden vervangen. Dat mag alleen door een daartoe gemachtigde klantenservice gebeuren.

## 2.8 Correct gebruik

Het apparaat mag niet boven de 2000 m (meter boven de zeespiegel) worden gebruikt.

Het apparaat is alleen bedoeld voor de bereiding van gerechten in particuliere huishoudens. Dit apparaat is niet bedoeld voor:

- gebruik buitenshuis
- inbouw in voertuigen
- verwarmen van ruimtes
- gebruik op niet-stationaire opstellingsplaatsen (bijv. schepen)
- gebruik met een externe tijdschakelaar of een apart systeem op afstand (bediening op afstand)

Een ander gebruik dan beschreven in deze bedienings- en montagehandleiding of een gebruik dat niet in overeenstemming is met hetgeen hier wordt beschreven, wordt beschouwd als onreglementair gebruik. BORA is niet aansprakelijk voor schade door onreglementair gebruik of verkeerde bediening.

### Elk onrechtmatig gebruik is verboden!

### INFO

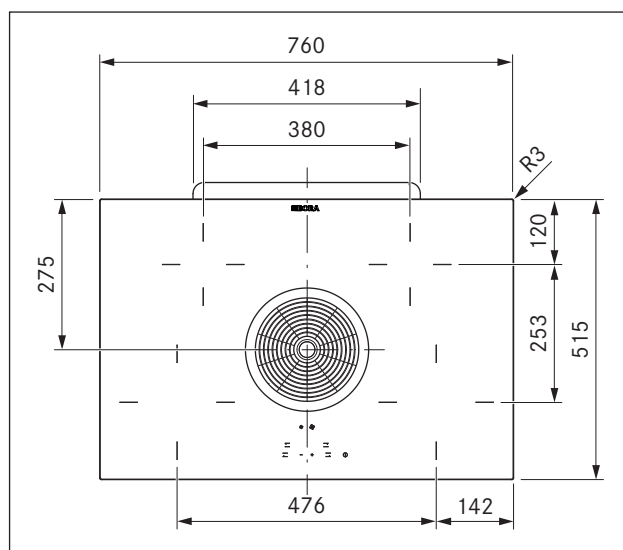
BORA Holding GmbH, BORA Vertriebs GmbH & Co KG, BORA APAC Pty Ltd en BORA Lüftungstechnik GmbH zijn niet aansprakelijk voor schade die voortvloeit uit het niet naleven van de veiligheidsinstructies en waarschuwingen.

### 3 Technische gegevens

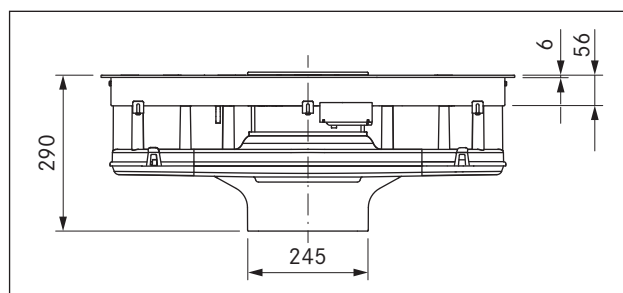
Parameter	Waarde
Aansluitspanning	380-415 V 3N
Frequentie	50 Hz
Zekering minimaal	1 x 32 A / 2 x 16 A
Totaal vermogen	7,0 kW
Fasespanning	AC 220 - 240 V / 50 Hz
Basisafmetingen (breedte x diepte x hoogte) (zonder kanaalaansluitingen)	760 x 515 x 196 mm
Gewicht (incl. toebehoren/ verpakking)	ca. 25 kg
Kookveld	
Hyperkookzone met 1 ring vooraan links	210 mm      2100 W
Powerniveau	3000 W
Kookzone met 1 ring achteraan links	140 mm      1200 W
Kookzone met 1 ring vooraan rechts	210 mm      2300 W
Kookzone met 1 ring achteraan rechts	140 mm      1200 W
Vermogensniveaus	1 - 9, powerniveau
Energieverbruik kookveld	
Kookzone 1 (210 mm)	187,6 (Wh/kg)
Kookzone 2 (140 mm)	177,5 (Wh/kg)
Kookzone 3 (210 mm)	219,7 (Wh/kg)
Kookzone 4 (140 mm)	181,2 (Wh/kg)
Totaal	191,5 (Wh/kg)
Afzuigstelsysteem (BHA)	
Transportvolumes maximaal	646,9 m <sup>3</sup> /u
Statische druk maximaal	339 Pa
Vermogensregeling	1 - 2, powerniveau
Aansluiting luchtafvoer (BHA)	222 x 40 x 89 mm
Recirculatiesysteem (BHU)	
Transportvolumes maximaal	624,6 m <sup>3</sup> /u
Statische druk maximaal	341 Pa
Vermogensregeling	1 - 2, powerniveau
Aansluiting recirculatie (BHU)	650 x 90 mm
Recirculatiefilter	
Filtervlak	2 x 0,4 m <sup>2</sup>
Filtercapaciteit	150 bedrijfsuren
Standtijd	1 jaar

Tab. 3.1 Technische gegevens

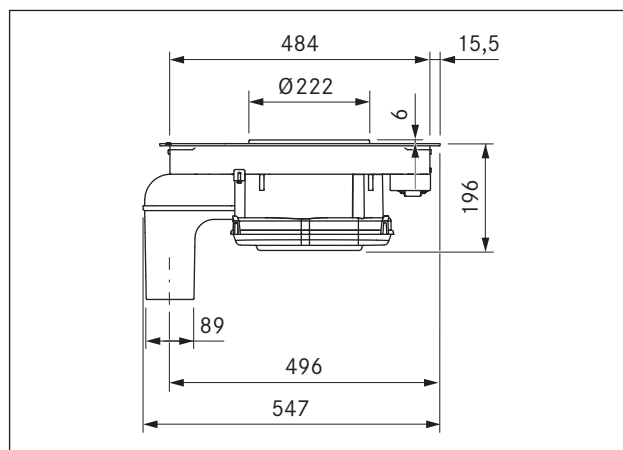
#### Toestelafmetingen BHA



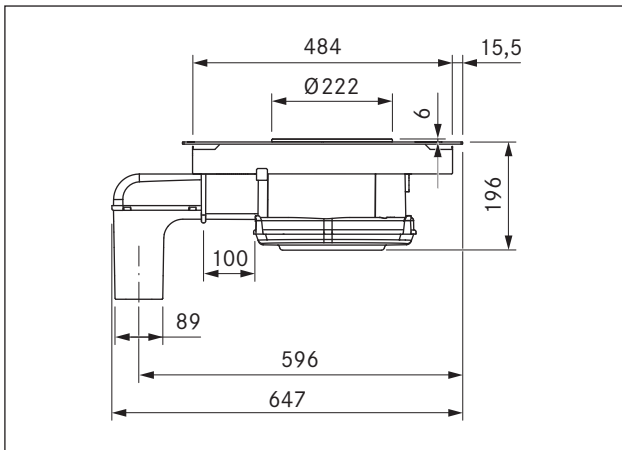
Afb. 3.1 BHA toestelafmetingen bovenaanzicht



Afb. 3.2 BHA toestelafmetingen vooraanzicht

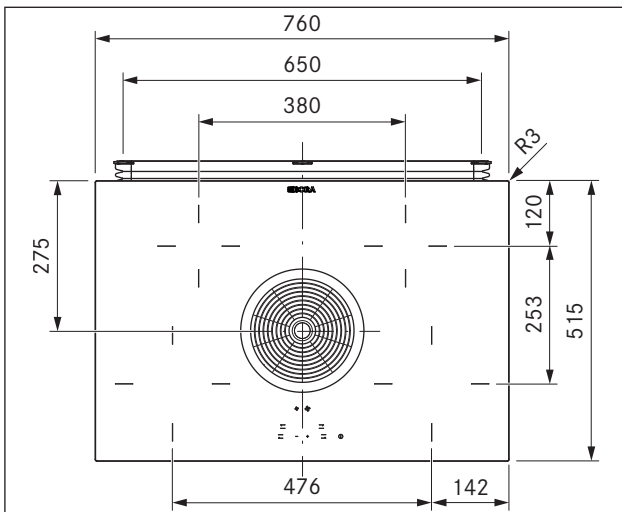


Afb. 3.3 BHA toestelafmetingen zijaanzicht

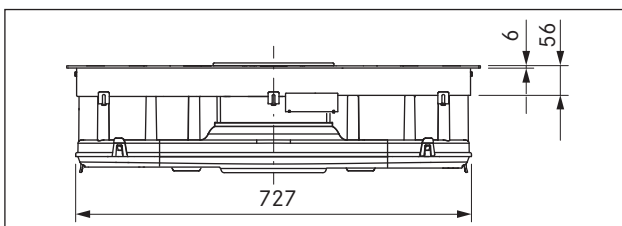


Afb. 3.4 Toestelafmeting met kanaalverlenging  
(BHA + BLAVH1)

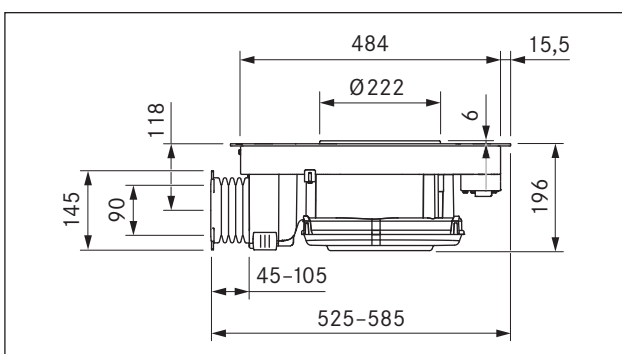
### Toestelafmetingen BHU



Afb. 3.5 BHU toestelafmetingen bovenaanzicht



Afb. 3.6 BHU toestelafmetingen vooraanzicht



Afb. 3.7 BHU toestelafmetingen zijaanzicht

## 4 Energie-etikettering

Productinformatie energie-etikettering conform Verordening (EU) nr. 65/2014 of 66/2014

Fabrikant	BORA		
Identificatie van het model	BHA		
	Symbool	Waarde	Eenheid
<b>Energieverbruik</b>			
Jaarlijks energieverbruik	$AEC_{hood}$	87,5	kWh/a
Energie-efficiëntieklasse	-	C	-
Energie-efficiëntie-index	$EEL_{hood}$	79,9	-
<b>Transportvolumes</b>			
Hydrodynamische efficiëntie	$FDE_{hood}$	15,7	-
Hydrodynamische efficiëntieklasse	-	D	-
Minimale luchtstroom bij normaal gebruik	-	342	m <sup>3</sup> /h
Maximale luchtstroom bij normaal gebruik	-	497	m <sup>3</sup> /h
Maximale luchtstroom in de intensieve of de boostmodus (powerniveau)	$Q_{max}$	647	m <sup>3</sup> /h
Gemeten luchtdebiet op het beste-efficiëntiepunt	$Q_{BEP}$	370,8	m <sup>3</sup> /h
Gemeten luchtdruk op het beste-efficiëntiepunt	$P_{BEP}$	261	Pa
Gemeten elektrisch opgenomen vermogen op het beste-efficiëntiepunt	$W_{BEP}$	171,2	W
Tijdstoenamefactor	f	1,4	-
<b>Verlichting</b>			
Verlichtingsefficiëntie	$LE_{hood}$	*	lx/W
Verlichtingsefficiëntieklasse	-	*	-
Nominaal vermogen van het verlichtingssysteem	$W_L$	*	W
Gemiddelde verlichting van het verlichtingssysteem op het kookoppervlak	$E_{middle}$	*	lx
<b>Vetfiltering</b>			
Vetfilteringsefficiëntie	$GFE_{hood}$	93	%
Vetfilteringsefficiëntieklasse	-	B	-
<b>Geluidsniveau</b>			
A-gewogen geluidsemisatie in de lucht bij minimumsnelheid bij normaal gebruik	-	55	dB(A) re_1pW
A-gewogen geluidsemisatie in de lucht bij maximumsnelheid bij normaal gebruik	-	64	dB(A) re_1pW
A-gewogen geluidsemisatie in de lucht in de intensieve of de boostmodus (powerniveau)	-	69	dB(A) re_1pW
Geluidsdrukniveau bij minimumsnelheid bij normaal gebruik**	-	43	LpA in dB re 20 µPa
Geluidsdrukniveau bij maximumsnelheid bij normaal gebruik**	-	51	LpA in dB re 20 µPa
Geluidsdrukniveau in de intensieve of de boostmodus (powerniveau)**	-	57	LpA in dB re 20 µPa
<b>Elektriciteitsverbruik</b>			
Elektriciteitsverbruik in de uit-stand	$P_o$	*	W
Elektriciteitsverbruik in de stand-by-stand	$P_s$	*	W

Tab. 4.1 Energie-etikettering

\* Niet van toepassing op dit product.

\*\* Vrijwillige informatie

Het geluidsdrukniveau is bepaald op 1 m afstand (hoe verder weg, hoe meer het geluidsniveau afneemt) op basis van het geluidsvermogensniveau conform EN 60704-2-13.

## 5 Beschrijving van het apparaat

Leef bij elk gebruik alle veiligheidsbepalingen en waarschuwingen na (zie hoofdstuk Veiligheid).

Het kookveld met kookveldafzuiging heeft de volgende kenmerken:

### Kookveld:

- Powerniveau
- Automatische aankookfunctie
- Warmhoudfunctie
- Timerfuncties
- Restwarmte-indicator
- Kinderbeveiliging
- Veiligheidsuitschakeling

### Kookveldafzuiging:

- Vermogensregeling via touchbediening
- Automatische nalooop
- Veiligheidsuitschakeling
- Filteronderhoudsindicator

Naargelang het model dat u koopt, wordt de kookveldafzuiging bediend met luchtafvoer- of recirculatie-uitvoering.



### Gebruik met luchtafvoer

De door het kookveld afgevoerde lucht wordt door de vetfilter gereinigd en door een kanaalsysteem weer afgevoerd naar buiten.

De afgevoerde lucht mag niet worden geëvacueerd:

- naar een in bedrijf zijnde rook- of verbrandingsgaskachel,
- in een schacht die bedoeld is voor het ontluchten van plaatsen waar vuurhaarden staan opgesteld.

Voordat de afvoerlucht in een rook- of een verbrandingsgaskachel wordt geleid die niet meer in gebruik is, moet een gekwalificeerde schoorsteenveger de montage ervan controleren en goedkeuren.



### Gebruik met recirculatie

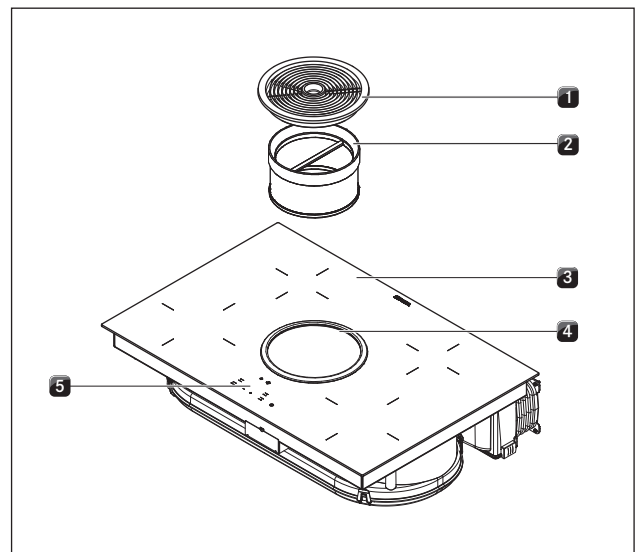
De door het kookveld afgevoerde lucht wordt door de vetfilter en een actieve-koolfilter gereinigd en weer naar de plaats teruggeleid.

Wanneer het toestel wordt gebruikt met recirculatie, moet er een actieve-koolfilter worden ingezet. Om hygiënische en gezondheidsrelevante redenen moet de actieve-koolfilter binnen de aanbevolen intervallen worden vervangen (zie hoofdstuk 'Reiniging en onderhoud').

**INFO** Wordt het toestel gebruikt met recirculatie, dan moet er voor voldoende ventilatie worden gezorgd om de luchtvochtigheid af te voeren.

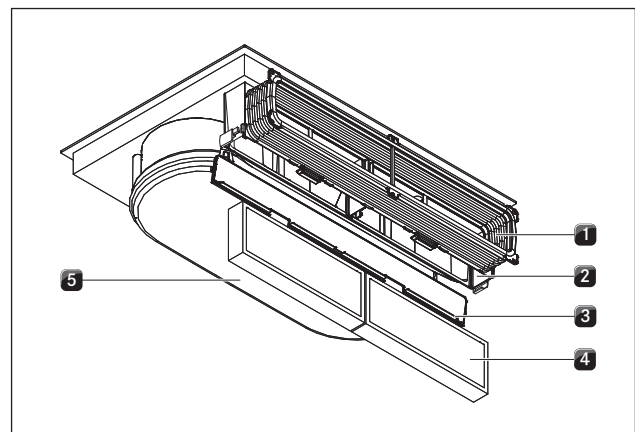
Het filtermedium van de actieve-koolfilter bestaat uit een speciale actieve kool die perfect geschikt is voor het binden van kookgeuren.

### 5.1 Opbouw



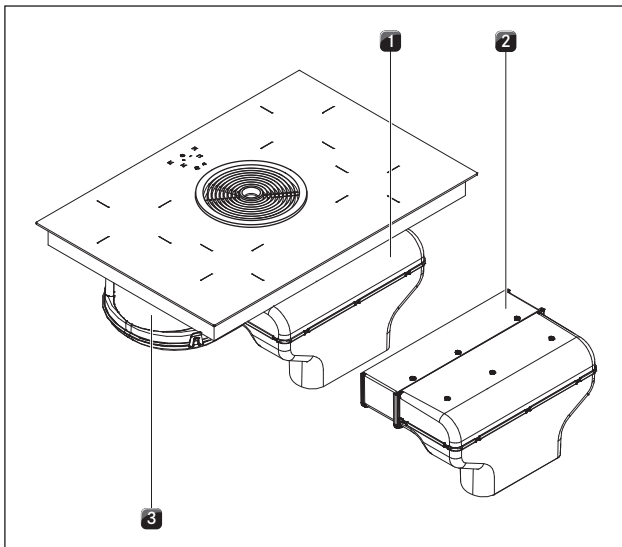
Afb. 5.1 Kookveld

- [1] Instroomsproeier
- [2] Roestvrijstalen vetfilter
- [3] Kookveld
- [4] Aanzuigopening
- [5] Bedieningspaneel



Afb. 5.2 Kookveldafzuiging recirculatie (BHU)

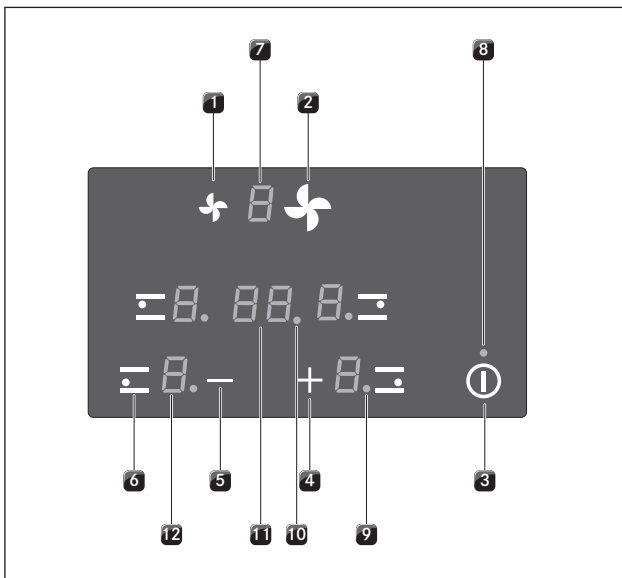
- [1] Flexibel kanaal
- [2] Behuizing actieve-koolfilter
- [3] Deksel van de behuizing van de actieve-koolfilter
- [4] Actieve-koolfilter
- [5] Behuizing met bodem van de luchtgeleiding



Afb. 5.3 Kookveldafzuiging luchtafvoer (BHA)

- [1] Luchtafvoerbogen met kanaalaansluiting voor BORA Ecotube
- [2] Verlengstuk luchtafvoer horizontaal
- [3] Behuizing met bodem van de luchtgeleiding

## 5.2 Bedieningspaneel en bedieningsprincipe



Afb. 5.4 Bedieningspaneel

### Sensortoetsen:

- [1] Vermogensniveau motor verlagen
- [2] Vermogensniveau motor verhogen
- [3] Kookveld in-/uitschakelen
- [4] Vermogensniveau verhogen  
Timerwaarde verhogen
- [5] Vermogensniveau verlagen  
Timerwaarde verlagen
- [6] Kookzone kiezen

### Weergavevelden:

- [7] Indicator ventilatorniveau  
Filteronderhoudsindicator
- [8] Controlelamp voor de werking
- [9] Controlelamp kookzone
- [10] Controlelamp eierwekker
- [11] Timerweergave
- [12] Kookzonedisplay

Weergaveveld	Displays	Betekenis
Indicator ventilatorniveau		Motor uit
	1...2	Bedieningsniveau
	P	Powerniveau
	n	naloop
Kookzonedisplay	1...9	Vermogensniveau
	P	Powerniveau
	u	Warmhoudstand
	H	Restwarmte-indicator: Kookzone is uitgeschakeld, maar nog warm (temperatuur > 60 °C)
	L	Kinderbeveiliging geactiveerd
	R	Automatische aankookfunctie geactiveerd
Controlelamp voor de werking	aan	Kookveld ingeschakeld
	uit	Kookveld uitgeschakeld
Controlelamp kookzone	aan	Timer (eierwekker) geactiveerd
	knippert	Timer geselecteerd (00); geen tijd ingesteld; timer met laagste waarde (meerdere timers actief); timer afgelopen
	uit	Timer uit
	01...99	ingestelde minuten voor korte tijdsspanne (eierwekker) of automatische uitschakeling
	00	Timer aan; geen tijd ingesteld

Tab. 5.1 Betekenis van de indicatoren

### Touchbediening

Het bedieningspaneel is uitgerust met elektronische sensortoetsen en weergavevelden. De sensortoetsen reageren op vingercontact.

U bedient het toestel door met uw vinger op de overeenkomstige sensortoets te drukken. U moet de sensortoets net zo lang indrukken totdat een akoestisch signaal weerklinkt of de weergave overeenkomstig verandert.

## 5.3 Werkingsprincipe kookzone

Onder een kookzone zit een stralingsverwarmingselement met een verwarmingslint. Wordt de kookzone geactiveerd, dan produceert dit lint stralingswarmte die op de bodem van de kookpot neerstraalt en deze verwarmt.



### 5.3.1 Vermogensniveaus

Functie	Vermogens-niveau
Warm houden van bereidingen	u
Smelten van boter en chocolade, oplossen van gelatine	i
Warm houden van sauzen en soepen, wellen van rijst	1-3
Koken van aardappelen, deegwaren, soepen, ragouts, stomen van fruit, groenten en vis, ontdooien van bereidingen	2-5
Braden in gecoate pannen, voorzichtig braden (zonder oververhitting van het vet) van schnitzels, vis	5-7
Verwarmen van vet, aanbraden van vlees, opwarmen van stroperige sauzen en soepen, bakken van omeletten	7-8
Koken van grotere hoeveelheden vloeistof, aanbraden van steaks	9
Verwarmen van water	P

Tab. 5.2 Aanbevelingen voor de vermogensniveaus

De opgaven in de volgende tabel zijn richtwaarden. Naargelang het kookgerei en de hoeveelheid is het raadzaam om het vermogensniveau te verlagen of te verhogen.

### 5.3.2 Powerniveau

De voorste kookzone links (hyperkookzone) is met een prestatieverhogend powerniveau uitgerust. Met het powerniveau kunnen grote hoeveelheden water snel opgewarmd worden. Wanneer het powerniveau actief is, werkt de kookzone met een extra hoog vermogen. Na 30 minuten schakelt de kookzone automatisch naar vermogensniveau 9. Wordt een kookzone op powerniveau P geschakeld, dan kan de tweede kookzone langs deze kant maximaal op vermogensniveau 5 worden ingesteld.

**INFO** Verhit nooit olie, vet en dergelijke wanneer het powerniveau is geactiveerd. Door het hoge vermogen kan de bodem van de kookpan oververhit raken.

### 5.3.3 Automatische aankookfunctie

De kookzones zijn uitgerust met een uitschakelbare automatische aankookfunctie.

■ Op het display verschijnt P.

Met deze functie werkt de kookzone waarvoor deze functie is ingeschakeld, voor een bepaalde duur op volle kracht. Daarna wordt automatisch weer naar het vooraf ingestelde vermogensniveau overgeschakeld.

### Automatische aankookfunctie

Vermogens-niveau	1	2	3	4	5	6	7	8
Opwarmduur in min./sec.	1:00	3:00	4:48	6:30	8:30	2:30	3:30	4:30

Tab. 5.3 Overzicht van de automatische aankookfunctie

### 5.3.4 Timerfuncties

U kunt 2 timerfuncties gebruiken:

- Korte tijdsspanne (eierwekker), geen automatische uitschakeling van een kookzone.
- Automatische uitschakeling: voor het automatisch uitschakelen van een kookzone.

### 5.3.5 Geschikt kookgerei

**INFO** Opwarmtijden en doorverhittingstijden van de bodem van het kookgerei, alsook de kookresultaten, worden in doorslaggevende mate beïnvloed door de opbouw en de toestand van het kookgerei.



Kookgerei met deze aanduiding is geschikt voor stralingsverwarmingselementen. Het op stralingsverwarmingsoppervlakken gebruikte kookgerei moet van metaal zijn en goed warmtegeleidend zijn.

Geschikt kookgerei bestaat uit:

- roestvrij staal, koper of aluminium
- geëmailleerd staal
- gietijzer

- ▶ Let op de bodem van het kookgerei. De bodem van het kookgerei mag geen kromming vertonen. Door de kromming kan op grond van een verkeerde temperatuurbewaking van de kookpit het kookgerei oververhit raken. De bodem van het kookgerei mag geen scherpe richels en geen scherpe rand vertonen, anders bestaat risico op krassen op de oppervlakken van het kookveld.
- ▶ Plaats het kookgerei direct (zonder onderzetter of dergelijke) op de glaskeramik.

## 5.4 Werkingsprincipe kookveldafzuiging

### 5.4.1 Powerniveau

De kookveldafzuiging is met een prestatieverhogend powerniveau uitgerust.

Met het powerniveau kunnen ook sterkere kookdampen sneller worden afgezogen. Na 10 minuten schakelt het powerniveau automatisch naar vermogensniveau 2.

### 5.4.2 Automatische naloop

De motoren van de kookveldafzuiging werken op niveau 1 met naloop en schakelen na 20 minuten automatisch uit.

### 5.4.3 Filteronderhoudsindicator

De filteronderhoudsindicator wordt geactiveerd na 150 bedrijfsuren. Het actieve-koolfilter is uitgeput (alleen bij recirculatie) en het roestvrijstalen vetfilter heeft een basisreiniging nodig.

- Op het filteronderhoudsindicator wordt  $F$  (knippert) weergegeven.
- De filteronderhoudsindicator wordt weergegeven telkens als de kookveldafzuiging wordt geactiveerd en blijft actief totdat het filter is vervangen en de filteronderhoudsindicator gereset wordt.
- De kookveldafzuiging kan wel onbeperkt in bedrijf blijven.

## 5.5 Veiligheidsvoorzieningen

### 5.5.1 Restwarmte-indicator

**INFO** Zolang  $H$  op het kookzonedisplay wordt weergegeven (restwarmte-indicator), mag u de kookzone niet aanraken en mag u er geen hittegevoelige voorwerpen op leggen. Risico op brandwonden en brand!

Na het uitschakelen is de kookzone nog warm. Op het kookzonedisplay wordt  $H$  weergegeven (restwarmte-indicator). Na voldoende afkoelen (temperatuur < 60 °C) dooft ook dit kookzonedisplay uit.

### 5.5.2 Veiligheidsuitschakeling

#### Kookzone

Elke kookzone wordt automatisch uitgeschakeld wanneer de kookzone in een bepaald vermogensniveau langer wordt gebruikt dan de maximale gebruiksduur (zie tabel 4.3). Op het kookzonedisplay verschijnt dan  $H$  (restwarmte-indicator). Zie het hoofdstuk Beschrijving van het apparaat.

Vermogensniveau	1	2	3	4	5	6	7	8	9
Uitschakeling na aantal uren	6	6	5	5	4	1,5	1,5	1,5	1,5

Tab. 5.4 Overzicht van de veiligheidsuitschakeling

- Schakel de kookzone weer in (zie hoofdstuk Bediening) wanneer u de kookzone opnieuw wilt gebruiken.

#### Kookveldafzuiging

De kookveldafzuiging wordt automatisch uitgeschakeld indien er gedurende meer dan 120 minuten geen toets wordt aangeraakt.

### 5.5.3 Oververhittingsbeveiliging

**INFO** Bij oververhitting van het kookveld wordt het vermogen gereduceerd of het kookveld volledig uitgeschakeld.

Het apparaat is uitgerust met een oververhittingsbeveiliging. De oververhittingsbeveiliging treedt in werking wanneer:

- kookgerei wordt verwarmd zonder inhoud;
- olie of vet op een hoog vermogensniveau wordt verwarmd;
- een hete kookzone na een stroomstoring opnieuw wordt ingeschakeld;

De oververhittingsbeveiliging zet één van de volgende maatregelen in werking:

- Het geactiveerde powerniveau wordt teruggeschakeld.
- Powerniveau P kan niet meer worden bijgeschakeld.
- Het ingeschakelde vermogensniveau wordt gereduceerd.
- Het kookveld wordt volledig uitgeschakeld.

Na voldoende afkoelen kan het kookveld weer ten volle worden gebruikt.

### 5.5.4 Automatisch uitschakelen bij langdurige bediening van de toets

Het kookveld wordt automatisch uitgeschakeld wanneer u één of meerdere sensortoetsen langer dan 10 seconden bedient (vingercontract, voorwerpen, verontreiniging).

- Op het display verschijnt  $E-03$ .
- Na enkele seconden wordt de kookveld uitgeschakeld.

- Verwijder uw vinger of het voorwerp van het kookveld.
- Reinig indien nodig het kookveld.
- Schakel het kookveld indien nodig weer in.

### 5.5.5 Kinderbeveiliging

De kinderbeveiliging verhindert het onbedoeld inschakelen van het kookveld. De kinderbeveiliging kan alleen worden geactiveerd wanneer het kookveld ingeschakeld is en wanneer alle kookzones uitgeschakeld zijn (zie hoofdstuk Bediening).

## 6 Montage

- ▶ Leef alle veiligheidsbepalingen en waarschuwingen na (zie hoofdstuk Veiligheid).
- ▶ Leef de meegeleverde handleidingen van de fabrikant na.

**INFO** De klant moet beschikken over een stroommetaansluitkabel.

**INFO** Het toestel mag niet boven koudeapparaten, vaatwassers, fornuizen, ovens of was- en droogmachines gemonteerd worden.

**INFO** Het legoppervlak van de werkbladen en de wandafsluitlijsten moeten uit hittebestendig materiaal (tot ca. 100 °C) bestaan.

**INFO** Werkbladuitsparingen moeten met geschikte middelen tegen vocht worden afgedicht en eventueel van een warmteontkoppeling worden voorzien.

**INFO** De geïntegreerde kookveldafzuiging mag niet met andere kookvelden worden gebruikt.

### 6.1 Leveringsomvang controleren

Benaming	Aantal
Glaskeramisch hyperkookveld met kookveldafzuiging	1
Instroomsproeier	1
Roestvrijstalen vetfilter	1
Actieve-koolfilter BAKF (alleen BHU)	2
Flexibel kanaal (alleen BHU)	1
EURO-schroeven (alleen BHU)	6
Luchtafvoerkanalverlenging horizontaal BLAVH1 (alleen BHA)	1
Bevestigingsklemmen	5
Afdichtingsband	1
Kabelgeleidingsclips	3
Bedienings- en montagehandleiding	1
Lenskopschroeven	5
Boorsjabloon	1
Vulplaatjesset	1

Tab. 6.1 Leveringsomvang

- ▶ Controleer de leveringsomvang op volledigheid en beschadigingen.
- ▶ Breng de klantendienst van BORA onmiddellijk op de hoogte wanneer er delen van de levering ontbreken of beschadigd zijn.
- ▶ Monteer in geen geval beschadigde onderdelen.

- ▶ Verwijder de transportverpakking op vakkundige wijze (zie hoofdstuk Buitenbedrijfstelling, demontage en afdanking).

### 6.2 Gereedschappen en hulpmiddelen

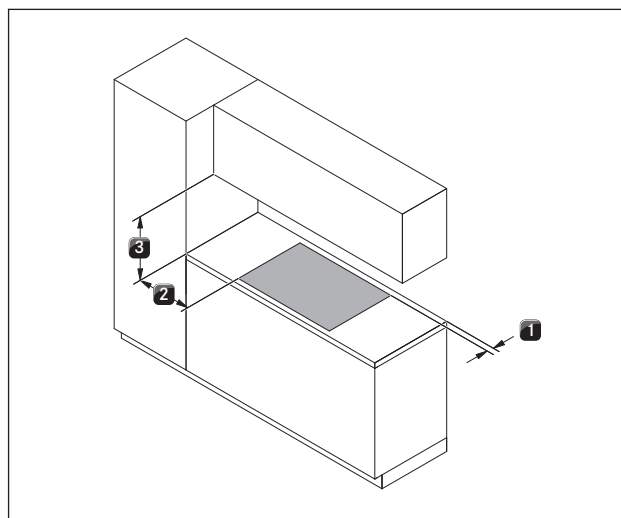
Voor de vakkundige montage van het kookveld hebt u de volgende gereedschappen nodig:

- Potlood
- Boormachine of accuboormachine met een houtboor van 5 mm (voor de achterwand)
- Decoupeerzaag of handzaag
- Boorsjabloon voor uitsparing in achterwand (inbegrepen bij de leveringsomvang)
- Kruisschroevendraaier Z2
- Zwarte, hittebestendige siliconenkit

### 6.3 Montage-instructies

#### 6.3.1 Veiligheidsafstanden

- ▶ Houd deze veiligheidsafstanden aan:



Afb. 6.1 Aanbevolen minimumafstanden

- [1] Minimaal 50 mm afstand achteraan van de werkbladuitsparing tot de achterkant van het werkblad.
- [2] Minimaal 300 mm afstand links en rechts van de werkbladuitsparing tot een belendende kast of een wand van de ruimte.
- [3] Minimaal 600 mm tussen werkblad en bovenkast. Minimaal 1000 mm afstand wordt aanbevolen om ergonomische redenen.

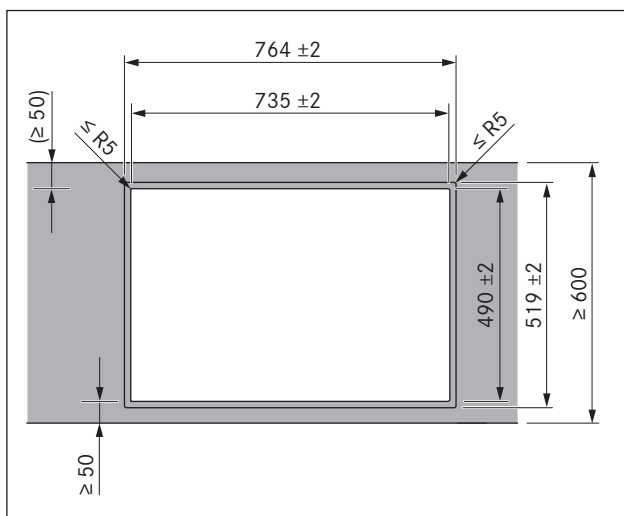
### 6.3.2 Werkblad en keukenmeubel

- ▶ Maak de werkbladuitsparing volgens de aangegeven maten van de uitsparingen.
- ▶ Controleer of de snijvlakken van het werkblad vakkundig afgedicht zijn.
- ▶ Neem de instructies van de fabrikant van het werkblad in acht.
- In de zone van de werkbladuitsparing moet u eventueel op het meubel aanwezige dwarsbalken verwijderen.
- Een tussenbodem onder het kookveld is niet vereist. Indien er een inlegbodem voor kabelbescherming (tussenbodem) wordt voorzien, moet het volgende in acht worden genomen:
  - Deze moet voor onderhoudswerken kunnen worden verwijderd.
  - Om voor voldoende ventilatie van het kookveld te zorgen, moet er een minimale afstand van 15 mm tot de onderkant van het kookveld worden aangehouden.
- De laden of legborden in de onderkast moeten uitneembaar zijn.
- Bij recirculatiesystemen moet er in de keukenmeubels een terugstroomopening van  $> 500 \text{ cm}^2$  worden voorzien (bijv. door de sokkelplint in te korten of door een geschikte profielplint te gebruiken).

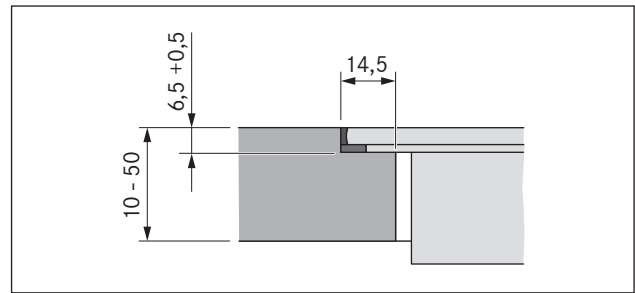
## 6.4 Uitsparingsmaten voor het kookveld

**INFO** BORA raadt aan om minstens 50 mm afstand te houden tussen de voorkant van het werkblad en de werkbladuitsparing.

### Inbouwmontage

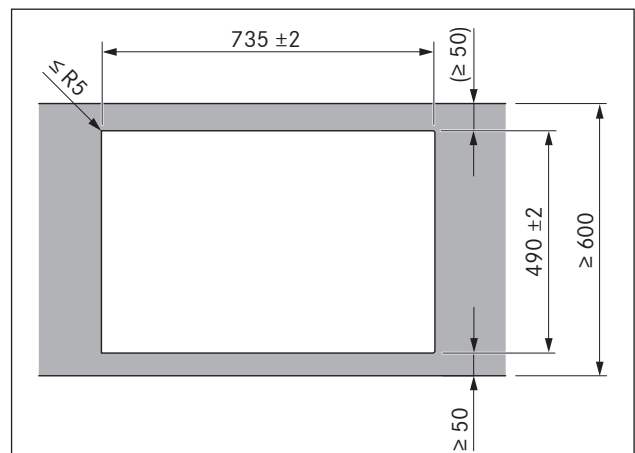


Afb. 6.2 Maten van de uitsparingen voor vlainbouw

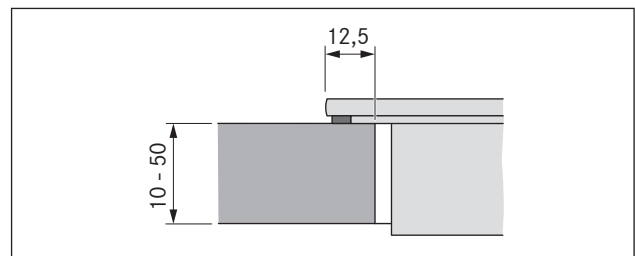


Afb. 6.3 Voegmaten voor vlainbouw

### Opbouw montage

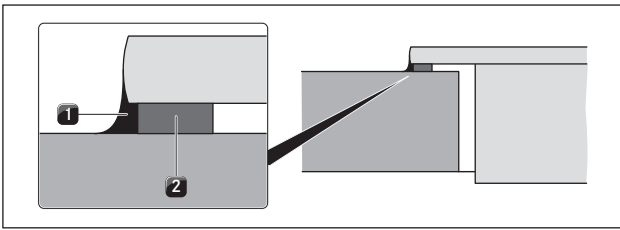


Afb. 6.4 Maten van de uitsparingen voor opbouw montage

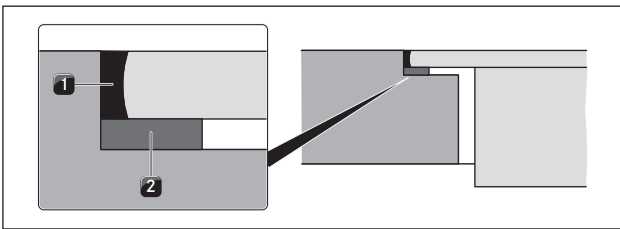


Afb. 6.5 Legmaat voor opbouw montage

## 6.5 Afdichtingsband aanbrengen



Afb. 6.6 Afdichtingsband opbouw montage



Afb. 6.7 Afdichtingsband bij vlakinbouw

- [1] Zwarte hittebestendige siliconenkit  
 [2] Afdichtingsband

- ▶ Verlijm bij opbouw montage de meegeleverde afdichtingsband [2] volledig voor montage op de onderzijde van de kookplaat.
- ▶ Kleef bij inbouw montage de afdichtingsband [2] op de horizontale snijkant in de werkbladuitsparing, ook wanneer het kookveld voorzien is van siliconenkit [1] of een dergelijk middel.

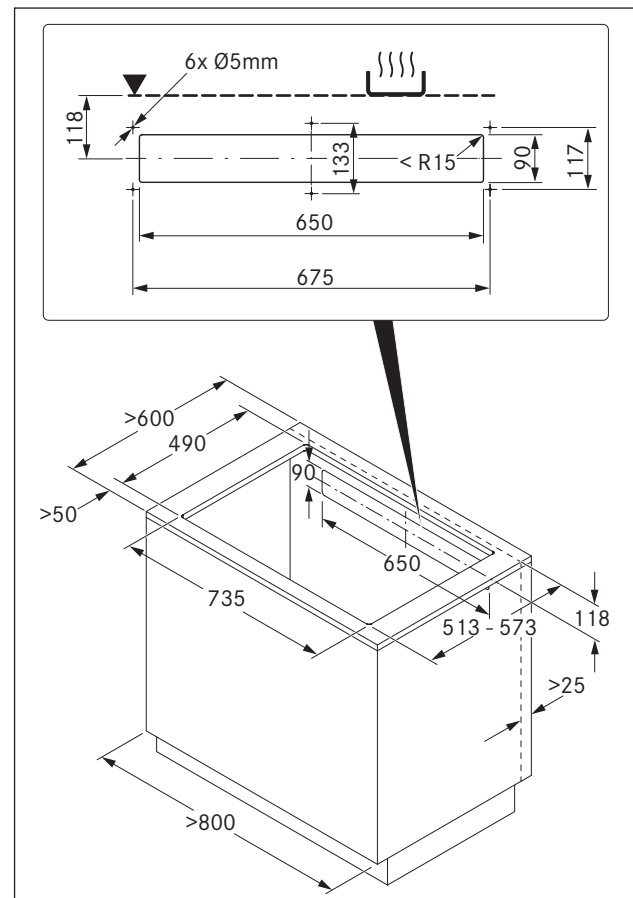
## 6.6 Re-circulatievarianten (BHU) monteren

**INFO** Er moet een minimale afstand van 25 mm beschikbaar zijn voor de verticale terugstroomopening.

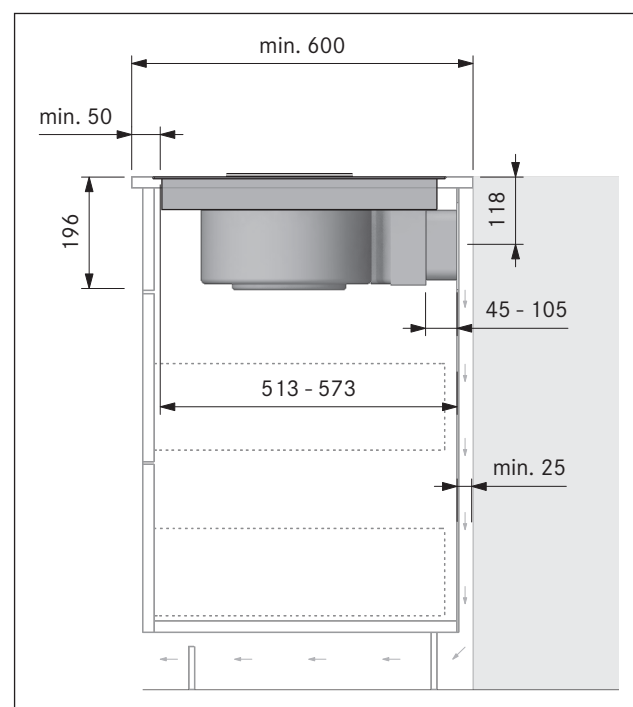
**INFO** Er moet een terugstroomopening van minimaal 500 cm<sup>2</sup> beschikbaar zijn.

Als de kookveldaftzuiging uitsluitend wordt gebruikt met re-circulatie, is werking met een open haard mogelijk zonder bijkomende veiligheidstechnische maatregelen.

## Inbouwmaten



Afb. 6.8 Meubelmaten bij re-circulatie

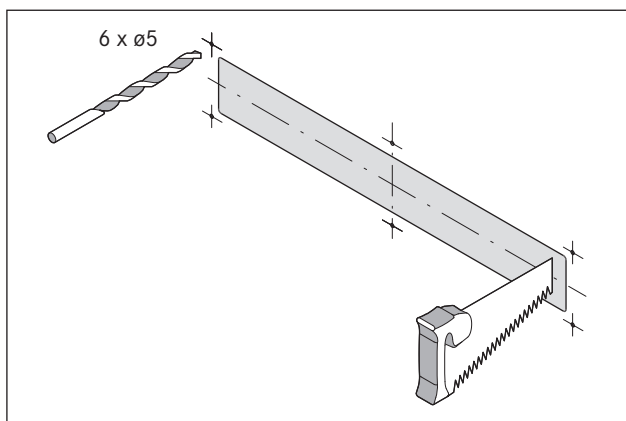


Afb. 6.9 Inbouwmaten bij re-circulatie, werkbladdiepte 600 mm

- De onderkast moet over een doorlopende achterwand beschikken, opdat de terugstromende re-circulatie niet in de voorste bodyruimte wordt geleid.
- Er moet een uitsparing in de achterwand worden voorzien.
- Voor de terugstroomopening moet een minimale vrije ruimte van 25 mm tussen de achterste bodywand en een aangrenzend meubelstuk of een kamerwand in acht worden genomen.

#### Meubelachterwand voorbereiden

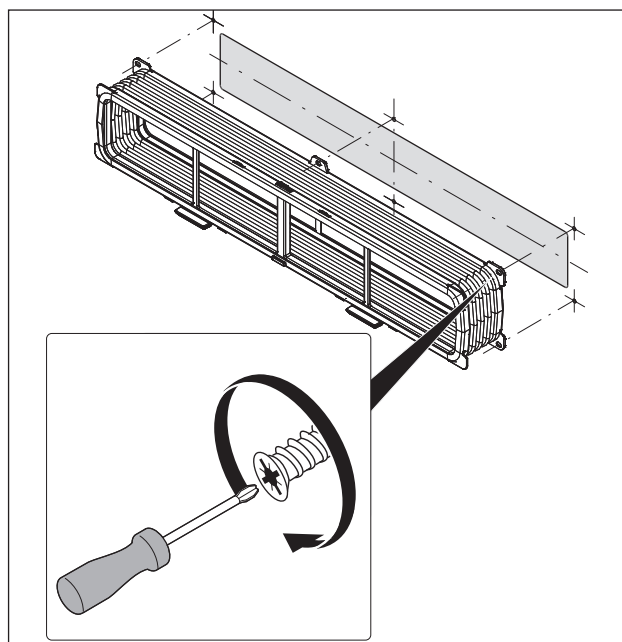
- ▶ Pas de achterwand aan de vereiste inbouwmaten aan.
- ▶ Verplaats de achterwand indien nodig.
- ▶ Verleng indien nodig de hoogte van de achterwand, opdat de body vooraan is afgesloten.



Afb. 6.10 Uitsparing en aansluitboringen

- ▶ Teken de terugstroomopening en de aansluitboringen in het midden van het kookveld met behulp van het meegeleverde boorsjabloon en in overeenstemming met de inbouwmaten.
- ▶ Zaag de terugstroomopening uit.
- ▶ Boor de aansluitboringen voor.
- ▶ Verkort de sokkelplinten in de hoogte, of breng dienovereenkomstige openingen in de sokkel aan.

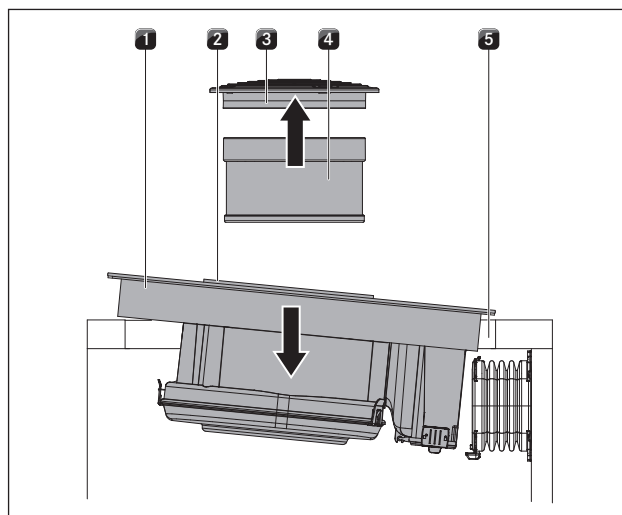
#### Flexibel kanaal vastschroeven



Afb. 6.11 Flexibel kanaal met 6 EURO-schroeven 6,3 x 10 mm

- ▶ Schroef met een schroevendraaier (geen accuschroefmachine) het flexibele kanaal handvast in de achterwand van het meubel.

#### Kookplaat installeren

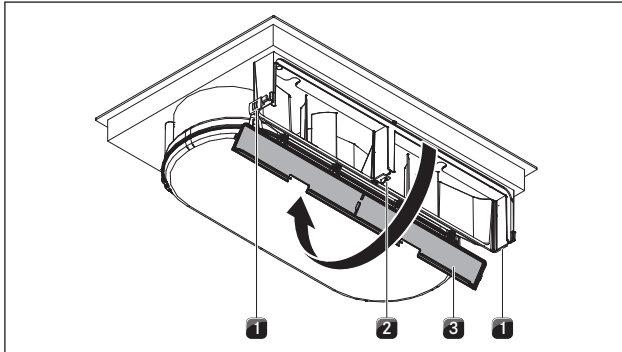


Afb. 6.12 Kookplaat schuin installeren

- [1] Kookplaat
- [2] Zuigopening
- [3] Instroomsproeier
- [4] Roestvrijstalen vetfilter
- [5] Werkbladuitsparing

- ▶ Verwijder vóór het plaatsen de instroomsproeier [3] en het roestvrijstalen vetfilter [4].
- ▶ Gebruik de aanzuigopening [2] als bevestigingshulp bij het plaatsen.

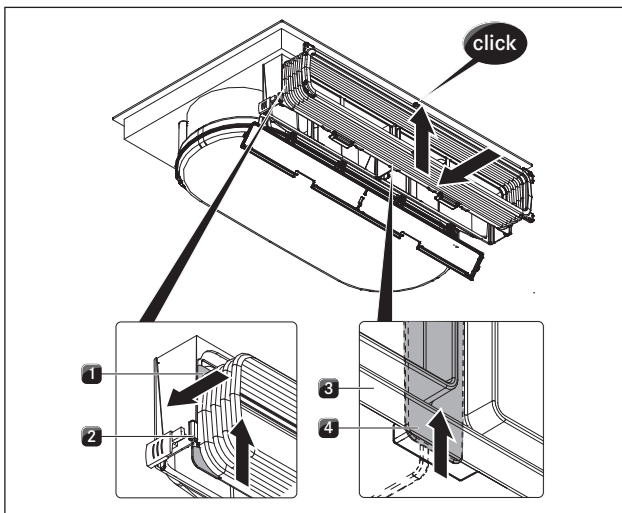
- ▶ Plaats het kookveld [1] schuin in de werkbladuitsparing [5].
- ▶ Zet het kookveld [1] in het midden van de werkbladuitsparing [5].
- ▶ Lijn het kookveld exact uit.



Afb. 6.13 Deksel van de behuizing openen

- [1] Buitenvergrendelingen
- [2] Middenvergrendeling
- [3] Behuizingskap van het actieve-koolfilter

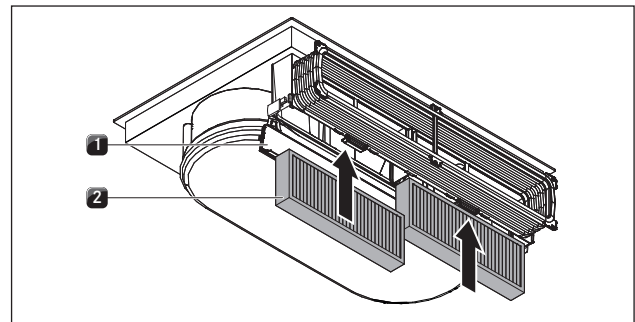
- ▶ Klap de behuizingskap van het actieve-koolfilter [3] langs onderen open door de beide buitenvergrendelingen [1] en de middenvergrendeling [2] te openen.



Afb. 6.14 Frame van het flexibele kanaal inhangen

- [1] Opnamelippen
- [2] Opnamegroef van de actieve-koolfilterbehuizing
- [3] Frame voor flexibel kanaal
- [4] Onderste vergrendeling

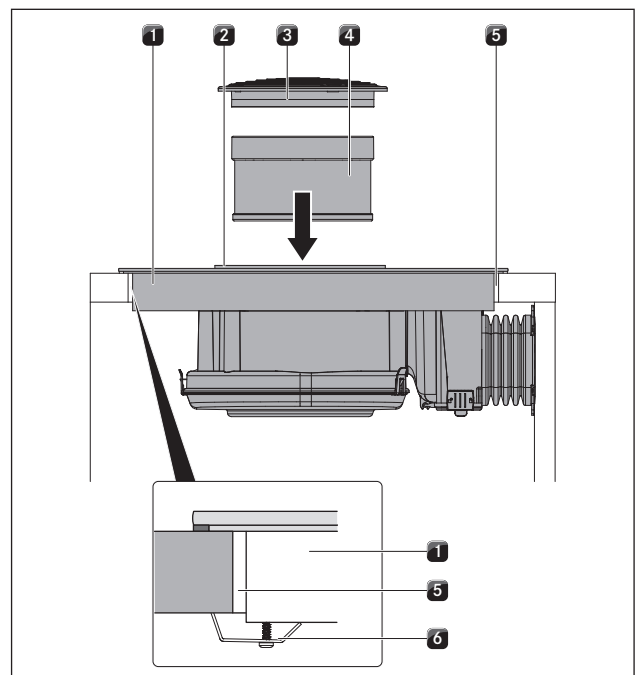
- ▶ Hang het frame van het flexibele kanaal in de opnamegroef van de actieve-koolfilterbehuizing [2].
- ▶ Zorg ervoor dat de opnamelippen [1] aan beide zijken zich in de geleiding bevinden.
- ▶ Schuif het frame [3] naar boven totdat de onderste vergrendeling [4] en de bovenste vergrendeling in het midden vastklikken.
- ▶ Zorg ervoor dat het frame rondom in de groef van de actieve-koolfilterbehuizing zit.



Afb. 6.15 Actieve-koolfilter installeren

- [1] Deksel van de behuizing van de actieve-koolfilter
- [2] Actieve-koolfilter

- ▶ Verwijder de verpakking van het actieve-koolfilter.
- ▶ Installeer beide actieve-koolfilters [2] langs de onderzijde.
- ▶ Let op de doorstroomrichting van de filter. Deze wordt door middel van een pijl aangegeven.
- ▶ Sluit het deksel van de behuizing [1].



Afb. 6.16 Kookveld in het midden bevestigen

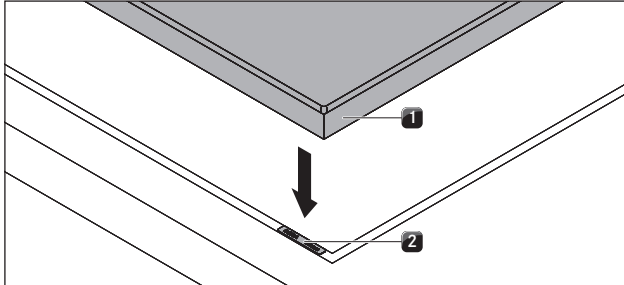
- [1] Kookveld
- [2] Zuigopening
- [3] Instroomsproeier
- [4] Roestvrijstalen vetfilter
- [5] Werkbladuitsparing
- [6] Bevestigingsklemmen

#### bij opbouwmontage

- ▶ Controleer of de afdichtingsband van het kookveld op het werkblad ligt.

**bij vlabinnbouw**

- ▶ Controleer of afdichtingsband het kookveld goed omsluit.



Afb. 6.17 Vulplaatjes

- [1] Kookveld
- [2] Vulplaatjes

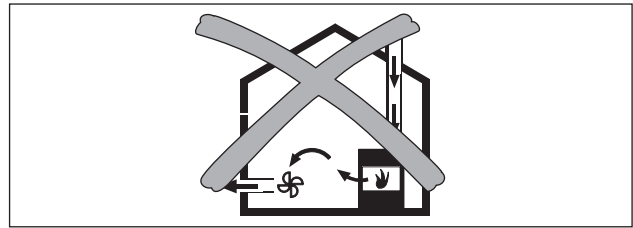
- ▶ Plaats er indien nodig vulplaatjes [2] onder.
- ▶ Bevestig het kookveld met de bevestigingsklemmen [6] aan het werkblad.
- ▶ Installeer vervolgens het roestvrijstalen vetfilter [4] en de instroomsproeier [3].
- ▶ Werk de Spleet rondom af met een zwarte, hittebestendige siliconenkit.

## 6.7 Luchtafvoervarianten (BHA) monteren

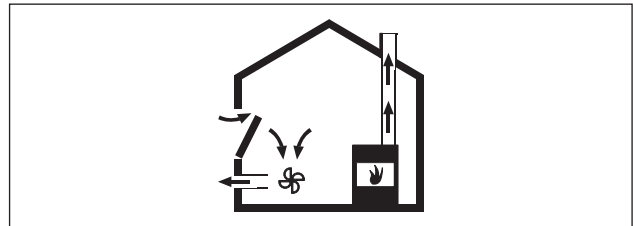
**INFO** Bij de uitvoering van de luchtafvoerleiding moeten de voorschriften van overheidswege in acht genomen worden. Er moet voldoende toevoerlucht worden voorzien.

### 6.7.1 Gebruik de kookveldafzuiging met een van de kamerlucht afhankelijke vuurbron.

Van de kamerlucht afhankelijke vuurbronnen (bv. met gas, olie, hout of kolen bediende verwarmingstoestellen, geisers, boilers) halen verbrandingslucht uit de kamer waar ze zijn opgesteld en leiden de uitlaatgassen door een uitlaatgasinstallatie (bv. schouw) naar buiten. Wanneer de kookveldafzuiging met luchtafvoer wordt gebruikt, onttrekt zij kamerlucht aan de ruimte waar ze is opgesteld, alsook aan de belendende ruimten. Zonder toereikende luchttoevoer ontstaat een onderdruk. Giftige gassen uit de schouw of afzuigschacht worden weer in de woonruimten gezogen.



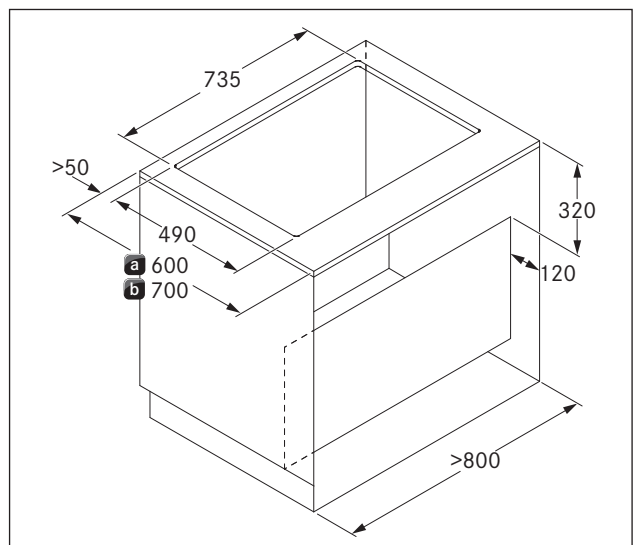
Afb. 6.18 Luchtafvoermontage-niet toegestaan



Afb. 6.19 Luchtafvoermontage-correct

- ▶ Controleer bij gelijktijdig gebruik van de kookveldafzuiging in de opstellingsruimte van een vuurbron of:
  - de onderdruk maximaal 4 Pa (4 x 10<sup>-5</sup> bar) bedraagt
  - een veiligheidstechnische inrichting (bv. raamcontactschakelaar, onderdrukbewaker) wordt gebruikt die een veilige aanvoer van verse lucht waarborgt.
  - de luchtafvoer niet in een schoorsteen wordt geleid die wordt gebruikt voor uitlaatgassen van toestellen die met gas of andere brandstoffen worden bediend.
  - de montage door een bevoegde vakman (bijv. schoorsteenveger) is gecontroleerd en goedgekeurd.

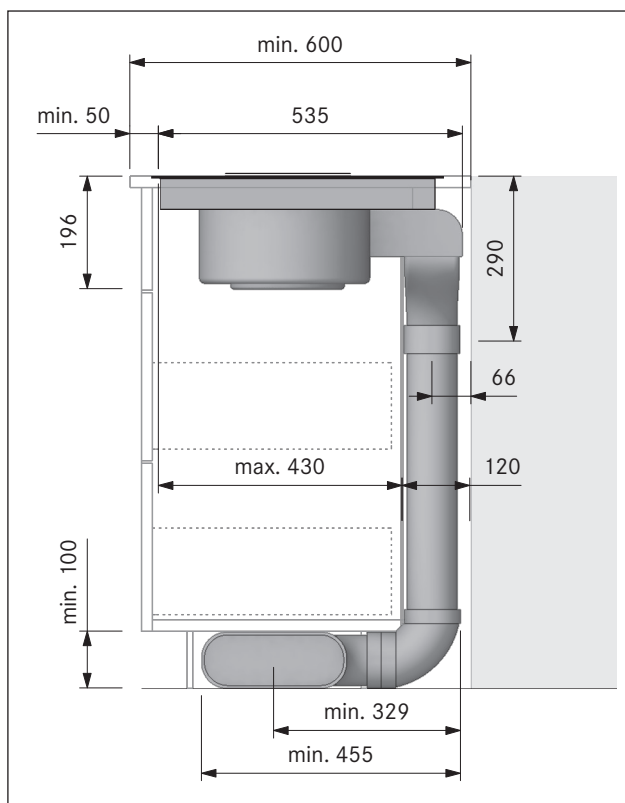
## Inbouwmaten



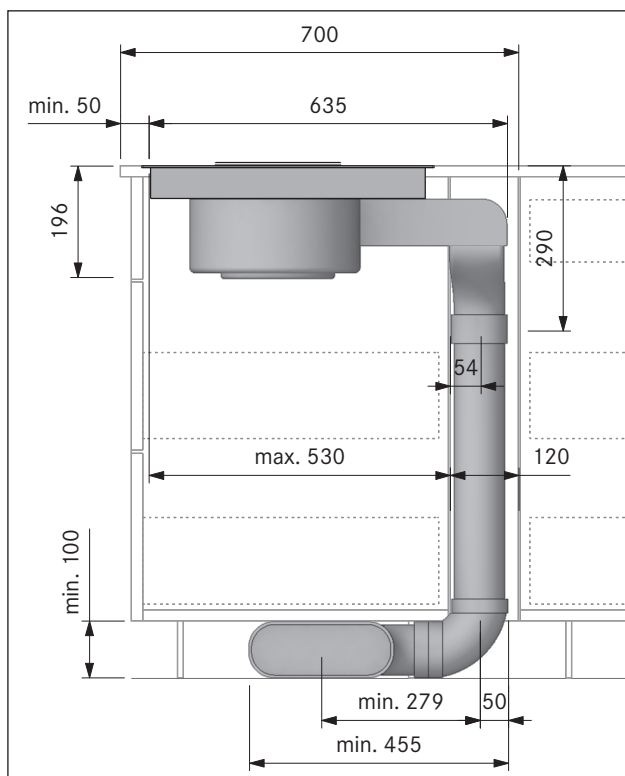
Afb. 6.20 Meubelmaten bij luchtafvoer

- [a] Diepte werkblad vanaf 600 mm
- [b] Werkbladdiepte vanaf 700 mm





Afb. 6.21 Inbouwmaten bij luchtafvoer, werkbladdiepte 600 mm



Afb. 6.22 Inbouwmaten bij luchtafvoer, werkbladdiepte vanaf 700 mm

### Montagevoorwaarden

- De achterwand van de onderkast moet aangepast worden voor het luchtafvoerkanaal.

- Voor het luchtafvoerkanaal moet een minimale vrije ruimte van 120 mm tussen de achterste bodywand en een aangrenzend meubelstuk of een kamerwand in acht worden genomen.
- De luchtafvoer moet in dienovereenkomstige luchtafvoerkanaalen naar buiten worden geleid.
- De minimale doorsnede van de luchtafvoerkanaalen bedraagt 176 cm<sup>2</sup>, dat wil zeggen een ronde buis met een diameter van 150 mm.
- De maximale lengte van het luchtafvoerkanaal bedraagt 6 m.
- Ontwerpaanwijzingen voor de installatie van de luchtafvoerkanaalen vindt u in het BORA-ventilatiehandboek.

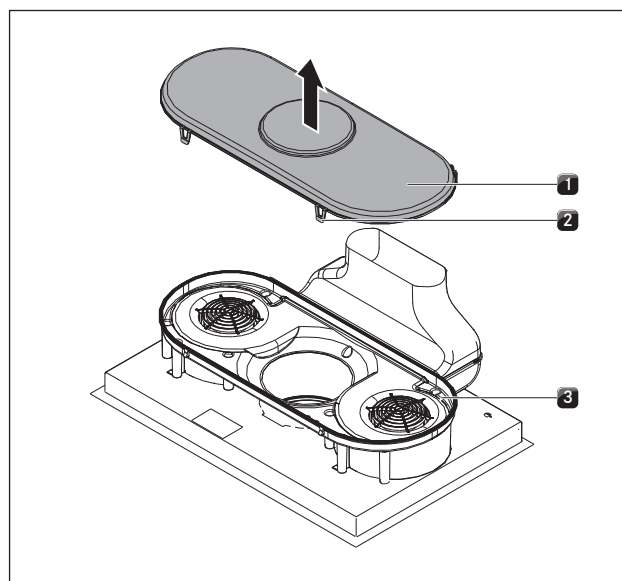
### Meubelachterwand voorbereiden

- Controleer aan de onderkast vóór inbouw de vereiste inbouwmaten voor het toestel en voor het geplande kanaalsysteem.
- Pas indien nodig de positie van de achterwand overeenkomstig de vereiste inbouwmaten aan.

### Luchtafvoerkanaal verlengen

**INFO** Het luchtafvoerkanaal kan optioneel met 100 mm naar achteren worden verlengd met de meegeleverde horizontale verlenging BLAVH1.

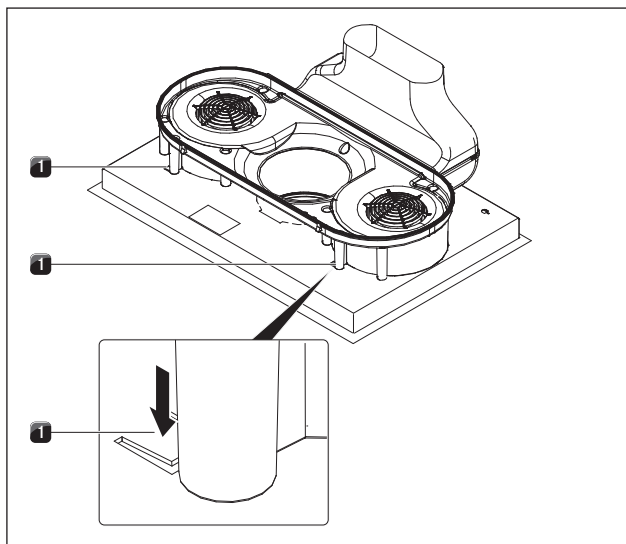
- Verwijder de instroomsproeier en het roestvrijstalen vetfilter.
- Leg het kookveld met de glaskeramikzijde naar beneden op een zuivere en beschermende onderlaag (bv. karton, verpakkingsmateriaal) om schade aan de glaskeramikplaat te vermijden.



Afb. 6.23 Bodem behuizing afnemen

- [1] Bodem behuizing
- [2] Vergrendelingen
- [3] Luchtgeleidingsbehuizing

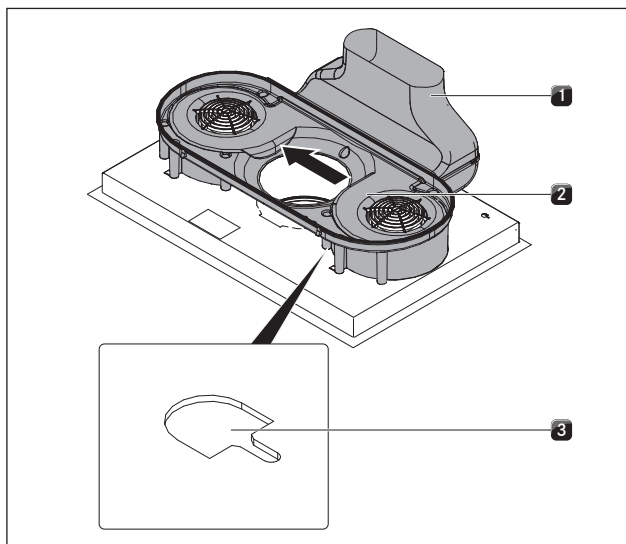
- ▶ Open de 4 vergrendelingen [2].
- ▶ Verwijder de bodem van de behuizing [1] uit de luchtgeleidingsbehuizing [3].



Afb. 6.24 Positiebeveiliging ontgrendelen

[1] Lippen voor positiebeveiliging

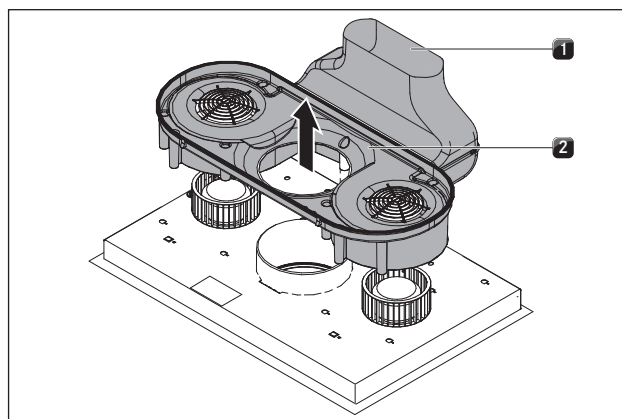
- ▶ Druk met een schroevendraaier links en rechts de lippen [1] naar beneden om de positiebeveiliging te ontgrendelen.



Afb. 6.25 Luchtgeleidingsbehuizing verschuiven

[1] Luchtafvoerbocht  
[2] Luchtgeleidingsbehuizing  
[3] Opnameopening

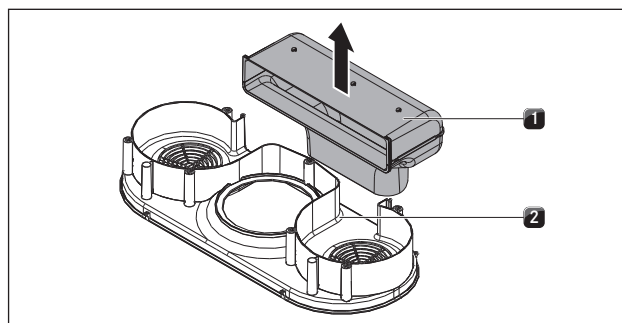
- ▶ Verschuif de luchtgeleidingsbehuizing [2] samen met de luchtafvoerbocht [1] langs de zijkant naar de linkerrand van de opening [3].



Afb. 6.26 Luchtgeleidingsbehuizing afnemen

[1] Luchtafvoerbocht  
[2] Luchtgeleidingsbehuizing

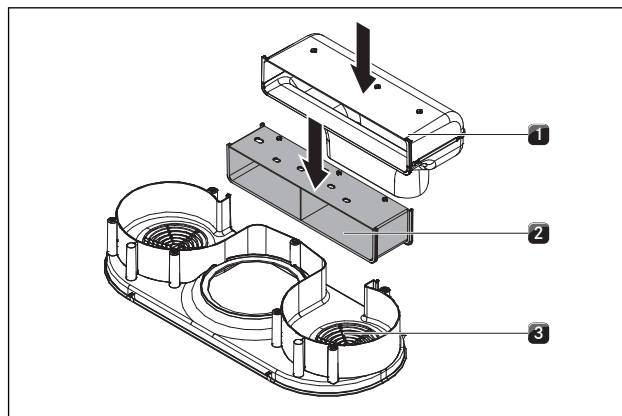
- ▶ Neem de luchtgeleidingsbehuizing [2] met de luchtafvoerbocht [1] langs boven af.



Afb. 6.27 Luchtafvoerbocht afnemen

[1] Luchtafvoerbocht  
[2] Luchtgeleidingsbehuizing

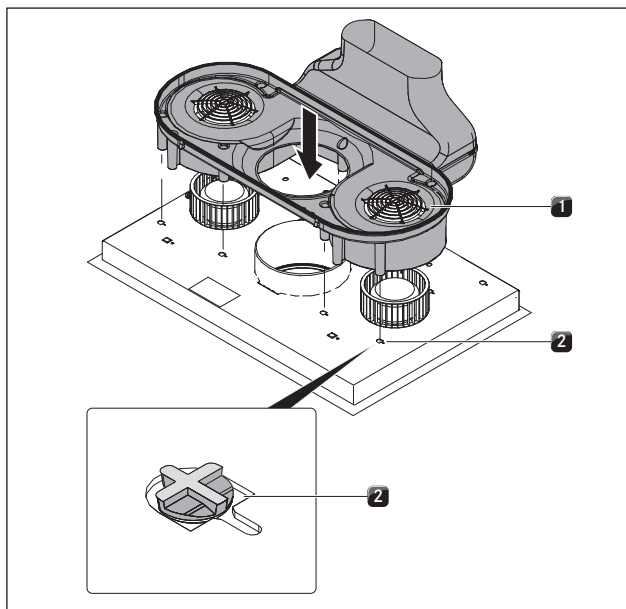
- ▶ Trek de luchtafvoerbocht [1] langs de bovenzijde uit de luchtgeleidingsbehuizing [2].



Afb. 6.28 Luchtafvoerkanaalverlenging installeren

[1] Luchtafvoerbocht  
[2] Luchtafvoerkanaalverlenging  
[3] Luchtgeleidingsbehuizing

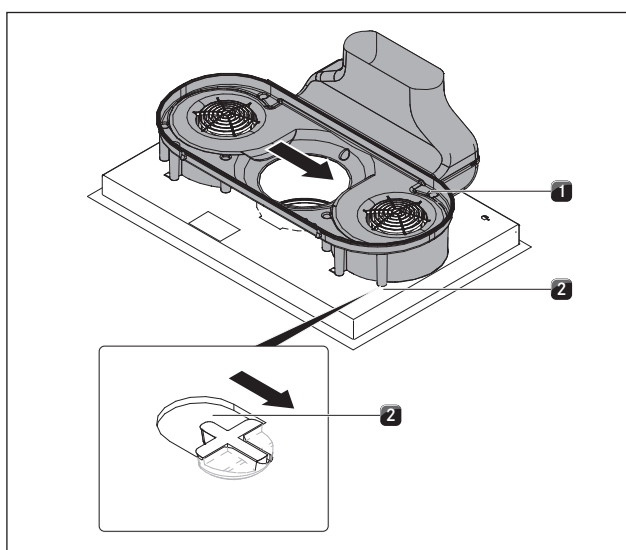
- ▶ Plaats de luchtafvoerkanalverlenging [2] in de groef van de luchtgeleidingsbehuizing [3].
- ▶ Plaats de luchtafvoerbocht [1] in de groef van de luchtafvoerkanalverlenging [2].



Afb. 6.29 Luchtgeleidingsmodule op de bodem van het kookveld installeren

- [1] Luchtgeleidingsmodule
- [2] Openingen

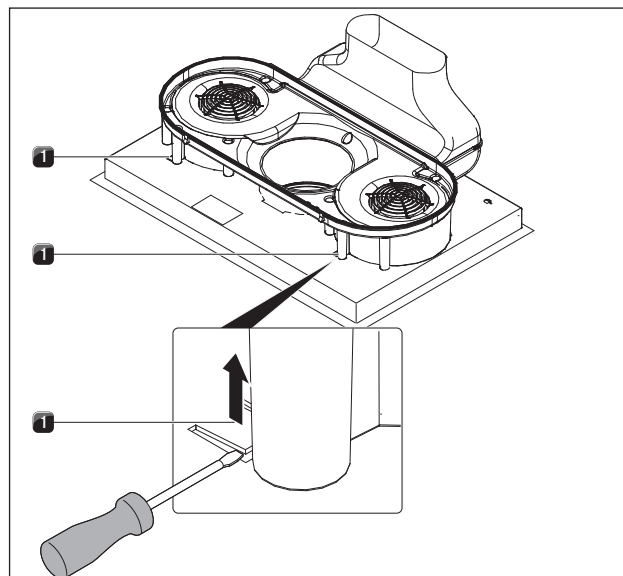
- ▶ Positioneer de luchtgeleidingsmodule [1] zodanig op de bodem van het kookveld dat alle bevestigingshaken zich in de openingen [2] bevinden.



Afb. 6.30 Luchtgeleidingsmodule vastklikken

- [1] Luchtgeleidingsmodule
- [2] Openingen

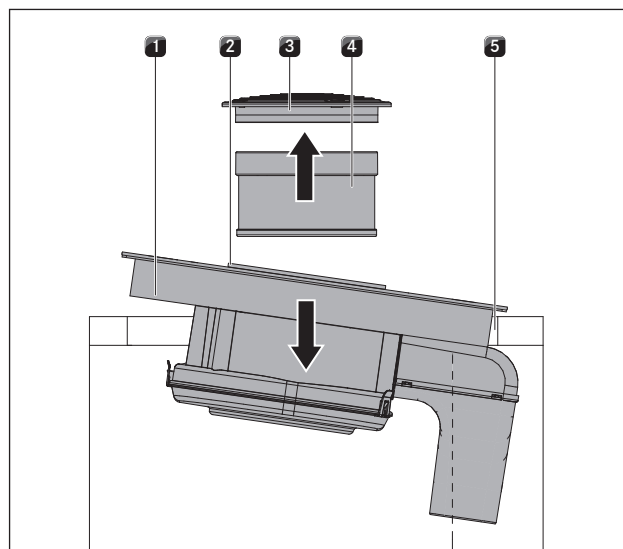
- ▶ Verschuif de luchtgeleidingsmodule [1] nu naar rechts totdat deze volledig in de sleuf van de opening [2] vastklikt.



Afb. 6.31 Positiebeveiliging

- [1] Lippen voor transport- en positiebeveiliging

- ▶ Duw de beide lippen [1] voor de positiezekering omhoog.
- ▶ Til het kookveld met de kookveldafzuiging omhoog.
- ▶ Draai de glaskeramikzijde naar boven.



Afb. 6.32 Kookveld installeren

- [1] Kookveld
- [2] Zuigopening
- [3] Instroomsproeier
- [4] Roestvrijstalen vetfilter
- [5] Werkbladuitsparing

- ▶ Gebruik de zuigopening [2] als handgreep bij het installeren.
- ▶ Neem de zuigopening [2] vast.

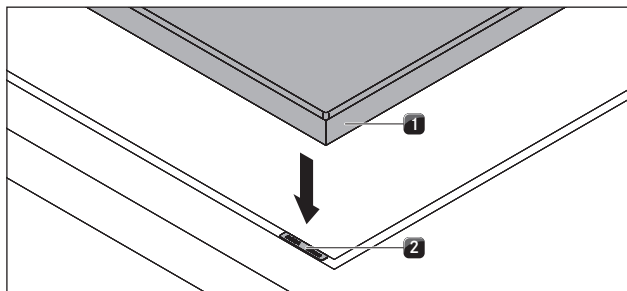
- ▶ Installeer het kookveld in het midden van de voorziene werkbladuitsparing [5].
- ▶ Lijn het kookveld exact uit.

#### bij opbouwmontage

- ▶ Controleer of de afdichtingsband op het werkblad ligt

#### bij vlakbouw

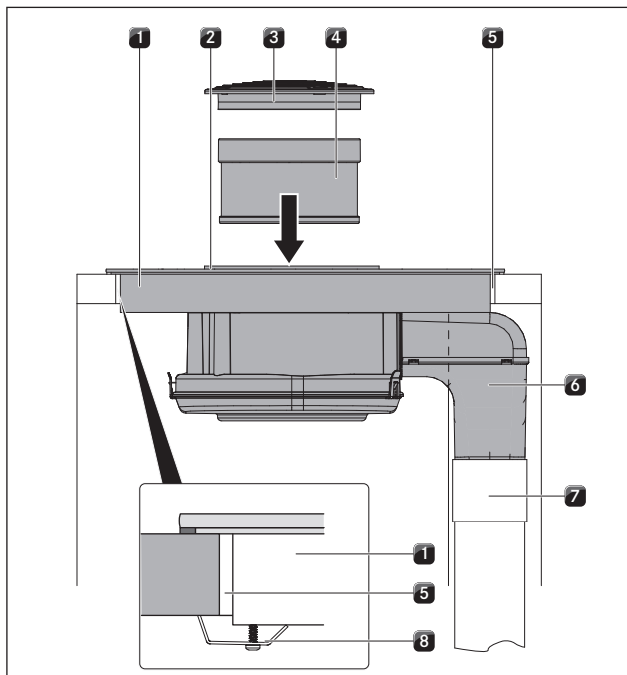
- ▶ Controleer of afdichtingsband het kookveld goed omsluit.



Afb. 6.33 Vulplaatjes

- [1] Kookveld
- [2] Vulplaatjes

- ▶ Plaats er indien nodig vulplaatjes [2] onder.



Afb. 6.34 Luchtafvoerkanaal aansluiten + bevestigen

- [1] Kookveld
- [2] Aanzuigopening
- [3] Instroomsproeier
- [4] Roestvrijstalen vetfilter
- [5] Werkbladuitsparing
- [6] Luchtafvoerboog
- [7] Luchtafvoerkanaal
- [8] Bevestigingsklem

- ▶ Sluit het in het gebouw voorziene luchtafvoerkanaal [7] op de luchtafvoerbocht aan [6].
- ▶ Kleef de kanaalverbinding luchtdicht met afdichtingsband UDB1 dicht.
- ▶ Bevestig het kookveld met de bevestigingsklemmen [8] aan het werkblad.
- ▶ Installeer vervolgens het roestvrijstalen vetfilter [4] en de instroomsproeier [3].
- ▶ Werk de Spleet rondom af met een zwarte, hittebestendige siliconenkit.

## 6.8 Stroomaansluiting herstellen

- ▶ Leef alle veiligheidsbepalingen en waarschuwingen na (zie hoofdstuk Veiligheid).
- ▶ Leef alle wetten en voorschriften van overheidswege en aanvullende voorschriften van lokale elektriciteitsmaatschappijen na.

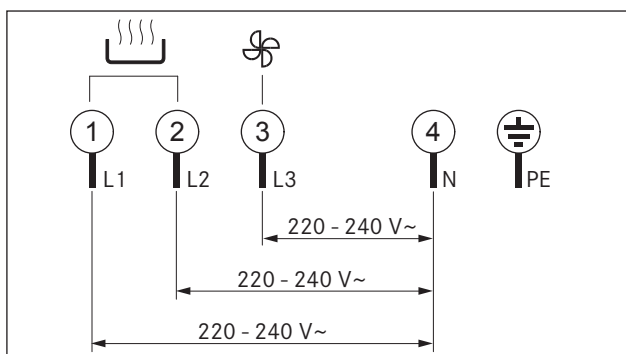
**INFO** De stroomaansluiting mag alleen door een erkend vakman worden uitgevoerd. Deze is ook verantwoordelijk voor de deskundige uitvoering en de inbedrijfstelling.

**INFO** Verbindingen via steekcontacten (Schuko-stekkers) zijn niet toegestaan.

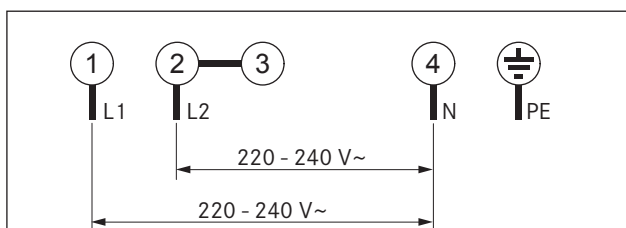
- ▶ Schakel de hoofdschakelaar/zekeringsautomaat voor de aansluiting van het kookveld uit.
- ▶ Bescherm de hoofdschakelaar/zekeringsautomaat tegen onbedoeld opnieuw inschakelen.
- ▶ Controleer de afwezigheid van spanning.
- ▶ Sluit het kookveld alleen via een vaste verbinding aan op een netaansluitleiding van type H 05 VV-F met de juiste minimumdoorsnede (zie tabel Zekering en minimale doorsnede).

Aansluiting	Zekering	Minimale doorsnede
3-Faseaansluiting	3 x 16 A	2,5 mm <sup>2</sup>
2-Faseaansluiting	2 x 16 A	2,5 mm <sup>2</sup>
1-Faseaansluiting	1 x 32 A	4 mm <sup>2</sup>

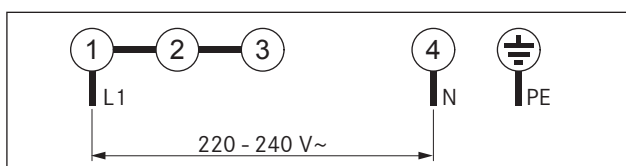
Tab. 6.2 Zekering en minimale doorsnede



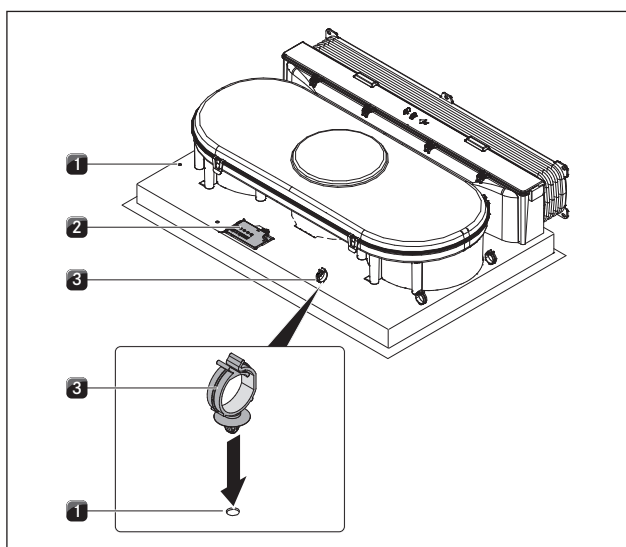
Afb. 6.35 Aansluitschema 3-Faseaansluiting



Afb. 6.36 Aansluitschema 2-Faseaansluiting



Afb. 6.37 Aansluitschema 1-Faseaansluiting



Afb. 6.38 Elektrische aansluiting van het kookveld

- [1] Boringen
- [2] Netaansluiting
- [3] Kabelbevestigingsclip

- Sluit de netaansluitleiding volgens het betreffende aansluitschema (zie afbeelding Aansluitschema) aan op de netaansluiting [2] van het kookveld met de kookveldafzuiging.

- Verbind voor een een- of tweefaseaansluiting de desbetreffende contacten met de aansluitketen BKAS (in de leveringsomvang).
- Bevestig de kabelbevestigingsclips [3] in de voorziene boringen [1] aan de linker- of rechterzijde voor de kabelgeleiding naar achteren.
- Let erop dat de kabel niet ingeklemd geraakt of beschadigd wordt en niet in contact kan komen met warme kookpitten.
- Controleer de correcte montage.
- Schakel de hoofdschakelaar/zekeringsautomaat in.
- Neem het kookveld in gebruik (zie hoofdstuk Bediening).
- Controleer of alle functies correct werken.

## 6.9 Overdracht aan de gebruiker

Wanneer de montage voltooid is:

- Legt u de basisfuncties uit aan de gebruiker.
- Brengt u de gebruiker op de hoogte van alle veiligheidsrelevante aspecten van de bediening en het onderhoud.
- Bezorgt u de toebehoren en de bedienings- en montagehandleiding aan de gebruiker en vraagt u hem om deze goed te bewaren.

## 7 Bediening

- ▶ Leef bij elk gebruik alle veiligheidsbepalingen en waarschuwingen na (zie hoofdstuk Veiligheid).

---

**INFO** De geïntegreerde kookveldaafzuiging mag niet met andere kookvelden worden gebruikt.



---

**INFO** Het kookveld mag alleen worden gebruikt wanneer het roestvrijstalen vetfilter en de instroomsproeier gemonteerd zijn.


---

### 7.1 Kookveld en kookzone in/uitschakelen



#### Inschakelen

- ▶ Druk op  om het kookveld in de schakelen. Vermogensniveau  wordt weergegeven op de kookzonedisplays.

#### Uitschakelen

- ▶ Druk op  om het kookveld uit te schakelen.
- ▶ Let op de restwarmte-indicator.

#### 7.1.1 Kookveld inschakelen





- ▶ Druk op de kookzonetoets (bijv. ) van de gewenste kookzone. De  op het kookzonedisplay gaat helderder schijnen.

#### 7.1.2 Vermogensniveau instellen




---

**INFO** Op het kookzonedisplay schijnt het ingestelde vermogensniveau helderen en na enkele seconden wordt het automatisch donkerder.

---

- ▶ Druk op  om vermogensniveau  in te stellen. of
- ▶ Druk op  om vermogensniveau  in te stellen.

#### 7.1.3 Vermogensniveau wijzigen


- ▶ Druk op de kookzonetoets (bijv. ) van de gewenste kookzone. Het kookzonedisplay schijnt helderder.
- ▶ Druk op  of  totdat het gewenste vermogensniveau op het kookzonedisplay wordt weergegeven.


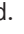




#### 7.1.4 Powerniveau inschakelen

---



**INFO** De kookzone linksvoor is met een prestatieverhogend powerniveau uitgerust.

---






- ▶ Druk op de kookzonetoets .
- ▶ Druk zolang op  totdat vermogensniveau  op het kookzonedisplay wordt weergegeven.

- ▶ Druk opnieuw op . Vermogensniveau P wordt op het kookzonedisplay weergegeven. Na 30 minuten wordt de kookzone automatisch naar vermogensniveau  geschakeld.
- ▶ Wordt een kookzone op powerniveau  geschakeld, dan kan de tweede kookzone langs deze kant maximaal op vermogensniveau  worden ingesteld.
- ▶ Wordt toch een hoger vermogensniveau dan  gekozen, dan wordt het powerniveau  uitgeschakeld.


#### 7.1.5 Powerniveau vroegtijdig uitschakelen

- ▶ Druk op de kookzonetoets . Het display schijnt helderder.
- ▶ Druk zolang op  totdat het gewenste lagere vermogensniveau wordt weergegeven.


#### 7.1.6 Kookzone uitschakelen

- ▶ Druk op de kookzonetoets (bijv. ) van de gewenste kookzone.
- ▶ Druk zolang op  of  totdat het kookzonedisplay het vermogensniveau  aangeeft. Op het display verschijnt gedurende enkele seconden een .

#### 7.1.7 Restwarmte-indicator in acht nemen

Na het uitschakelen is de kookzone nog warm. Op het kookzonedisplay wordt  weergegeven (restwarmte-indicator). Na voldoende afkoelen (temperatuur < 60 °C) dooft ook dit kookzonedisplay.

---

**INFO** Zolang  op het kookzonedisplay (restwarmte-indicator) wordt weergegeven, mag u de kookzone niet aanraken en mag u er geen hittegevoelige voorwerpen op leggen. Risico op brandwonden en brand!

---

- ▶ Let op de restwarmte-indicator.
- ▶ Raak warme kookpitten niet aan en leg er geen voorwerpen op.

#### 7.1.8 Aankookautomaat gebruiken

---







**INFO** Bij gebruik van de aankookautomaat verwarmt de kookzone automatisch met het hoogste vermogen (aankookpiek). Daarna wordt teruggeschakeld naar het ingestelde vermogensniveau (doorkookniveau). De aankooktijd is afhankelijk van het ingestelde doorkookniveau.

---

**INFO** Hoge doorkookniveaus vragen om relatief lage aankooktijden, aangezien bij deze instellingen het lege kookgerei over het algemeen voor het aanbraden wordt verwarmd.

---

### Aankookautomaat inschakelen



- ▶ Druk op de kookzonetoets (bijv. ) van de gewenste kookzone.  
Het kookzonedisplay gaat helderder schijnen.
- ▶ Druk zolang op  totdat vermogensniveau 9 op het kookzonedisplay wordt weergegeven.
- ▶ Druk opnieuw op .
- Op het display verschijnt een .
- ▶ Druk binnen de 5 seconden op  totdat het gewenste doorkookniveau op het kookzonedisplay wordt weergegeven.  
Op het display verschijnen afwisselend  en het ingestelde doorkookniveau terwijl de aankookautomaat geactiveerd is.

---


**INFO** Na afloop van de aankooktijd wordt het vermogen tot het geselecteerde doorkookniveau verlaagd.

---

### Aankookautomaat vroegtijdig uitschakelen

- ▶ Druk op de kookzonetoets (bijv. ) van de gewenste kookzone. Het display schijnt helderder.
- ▶ Druk zolang op  totdat het gewenste vermogensniveau wordt weergegeven.

of

- ▶ Druk zolang op  totdat vermogensniveau 9 op het kookzonedisplay wordt weergegeven.  
Het ingestelde vermogensniveau gaat feller schijnen op het kookzonedisplay en wordt na enkele seconden weer donkerder. De aankookautomaat is nu niet meer actief.

### 7.1.9 Timerfunctie gebruiken

#### Voorwaarde

- Het kookveld moet ingeschakeld zijn.

U kunt 2 timerfuncties gebruiken:


- Korte tijdsspanne (Eierwekker) (geen automatische uitschakeling van een kookzone)
- Automatische uitschakeling (Timer) (voor het automatisch uitschakelen van een kookzone)

Voor beide timerfuncties kunt u een tijdsspanne van 1 minuut tot 99 minuten instellen.

---

**INFO** Wanneer u eerst op  drukt, wordt 1 minuut als starttijd voor ingesteld.  
Wanneer u eerst op  drukt, wordt 30 minuten als starttijd voor ingesteld.

---






**INFO** Na afloop van de ingestelde tijd op het timerdisplay wordt gedurende enkele seconden  weergegeven. Gelijktijdig weerklinkt enkele seconden een signaaltoon.

---

### Timersignaaltoon uitschakelen

- ▶ Druk op een willekeurige sensortoets van het bedieningspaneel om de signaaltoon vroegtijdig te beëindigen.

### Korte tijdsspanne (Eierwekker) instellen

- ▶ Druk gelijktijdig op  en .
- Op het timerdisplay wordt gedurende enkele seconden  weergegeven.
- ▶ Druk op  of  om de gewenste tijdsspanne in te stellen.

### Automatische uitschakeling (Timer) instellen

U kunt voor elke kookzone een automatische uitschakeling instellen.

---

**INFO** Aan het controlelampje van de kookzone ziet u of de automatische uitschakeling geactiveerd is. Het controlelampje van de kookzone brandt totdat de kookzone na afloop van de ingestelde tijd automatisch uitgeschakeld wordt.






---

**INFO** Wanneer meerdere kookzones met een automatische uitschakeling actief zijn, knippert het controlelampje van de kookzone met de laagste timerwaarde, op voorwaarde dat geen kookzone geselecteerd is.

---






#### Voorwaarde

- Er is een kookzone geselecteerd.
- Er is een vermogensniveau ingesteld.





- ▶ Druk gelijktijdig op  en .
- Op het timerdisplay wordt gedurende enkele seconden  weergegeven.
- ▶ Druk op  of  om de gewenste tijdsspanne in te stellen.

De ingestelde tijd wordt na de laatste invoer slechts enkele seconden op het timerdisplay weergegeven.



### Timerinstellingen wijzigen



- ▶ Druk op de kookzonetoets van de kookzone (bijv. ) waarvoor u de automatische uitschakeling wilt wijzigen.
- ▶ Druk gelijktijdig op  en . De ingestelde tijd wordt op het timerdisplay weergegeven en het controlelampje van de kookzone knippert.
- ▶ Druk op  of  om de gewenste tijd in te stellen.

### Indien meerdere timers actief zijn

- ▶ Druk net zo lang gelijktijdig op  en  totdat het controlelampje voor de gewenste kookzone knippert.  
De controlelampjes van de kookzones met een timer worden rechtsom geactiveerd, te beginnen met de korte tijdsspanne (eierwekker).
- ▶ Druk op  of  om de ingestelde tijd te wijzigen.

### Timer vroegtijdig uitschakelen

- ▶ Druk op de kookzonetoets van de kookzone waarvan u de timer wilt uitschakelen.
- ▶ Druk gelijktijdig op  en . De ingestelde tijd wordt op het timerdisplay weergegeven en het controlelampje van de kookzone knippert.




- ▶ Druk op  totdat  op het timerdisplay weergegeven wordt.

### 7.1.10 Kinderbeveiliging in/uitschakelen

#### Kinderbeveiliging inschakelen



**INFO** Wanneer een kookzonedisplay afwisselend *L* en *H* weergeeft, is de kookzone nog warm.

##### Voorwaarden:

- Het kookveld is ingeschakeld.
- Alle kookzones zijn uitgeschakeld.
- ▶ Druk binnen de 10 seconden na het uitschakelen gelijktijdig op sensortoetsen  en  en dan opnieuw op sensortoets .
  - L* wordt op alle kookzonedisplays weergegeven.
  - De kinderbeveiliging is geactiveerd.

#### Kinderbeveiliging voor een kookproces opheffen




**INFO** Wanneer een kookzonedisplay afwisselend *0* en *H* weergeeft, is de kookzone nog warm.

- ▶ Druk gelijktijdig op sensortoetsen  en . Vermogensniveau *0* wordt op alle kookzonedisplays weergegeven en de controlelampjes van de kookzone knipperen.
- Nu kunt u het gewenste vermogensniveau van alle kookzones instellen.
- Na het uitschakelen van het kookveld is de kinderbeveiliging weer actief.

#### Kinderbeveiliging uitschakelen

**INFO** Wanneer een kookzonedisplay afwisselend *0* en *H* weergeeft, is de kookzone nog warm.

##### Voorwaarden:

- Het kookveld is ingeschakeld.
- ▶ Druk gelijktijdig op sensortoetsen  en  en dan opnieuw op . Op alle kookzonedisplays wordt vermogensniveau *0* weergegeven. De kinderbeveiliging is uitgeschakeld.

## 7.2 Kookveldafzuiging bedienen

##### Voorwaarde:

- Het kookveld met kookveldafzuiging is ingeschakeld.


##### Aanbevelingen voor een efficiënte wasemafzuiging:

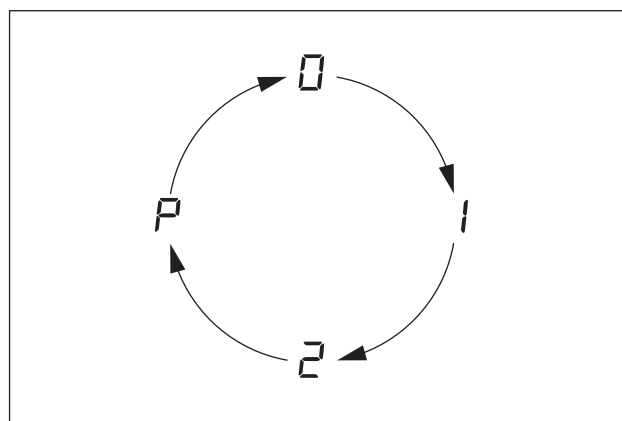
- ▶ Gebruik vooral bij hoge kookpotten steeds een deksel. Dat staat garant voor een efficiënte wasemafzuiging. Het energieverbruik neemt af.
- ▶ Gebruik de kookveldafzuiging steeds slechts op dat vermogensniveau dat momenteel vereist is voor een doeltreffende afzuiging van de wasem. Hiermee kunt u de prestaties van het geurfilter verhogen bij gebruik met re-circulatie.
- ▶ Bedien uw kookzone steeds slechts op dat vermogensniveau dat momenteel vereist is om te koken. Zo vermindert u de kookwasem en het energieverbruik.
- ▶ Vermijd sterke tocht.


### 7.2.1 Kookveldafzuiging inschakelen


- ▶ Druk op  of  om de kookveldafzuiging in te schakelen. Op het ventilatorniveaudisplay wordt *0* weergegeven. Vindt geen verdere invoer plaats, dan schakelt de kookveldafzuiging zichzelf na enkele seconden automatisch uit.

### 7.2.2 Ventilatorniveau instellen

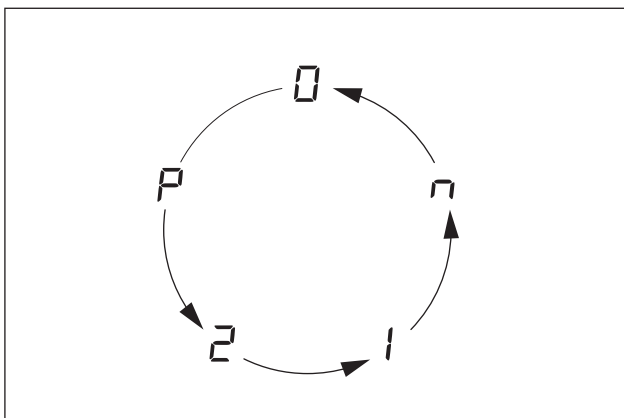
- ▶ Druk op  om het ventilatorniveau te verhogen. De volgende ventilatorniveaus worden doorlopen:




Afb. 7.1 Ventilatorniveaus 

- ▶ Druk op  om het ventilatorniveau te verlagen. De volgende ventilatorniveaus worden doorlopen:



Afb. 7.2 Ventilatorniveau 

### 7.2.3 Automatische naloop inschakelen


- ▶ Druk net zo vaak op  totdat ventilatorniveau *n* voor de automatische naloop wordt weergegeven. De ventilator werkt op niveau 1 en schakelt zichzelf na 10 minuten automatisch uit.

### 7.2.4 Kookveldafzuiging uitschakelen

- ▶ Druk gelijktijdig op  en  totdat ventilatorniveau  wordt weergegeven.




of

- ▶ Druk meermaals op  of  totdat ventilatorniveau  wordt weergegeven.

Wanneer ventilatorniveau  wordt weergegeven, wordt de kookveldafzuiging na enkele seconden automatisch uitgeschakeld.

## 7.3 Filteronderhoudsindicator in acht nemen

Wanneer op het ventilatorniveaudisplay *F* (*F* = filteronderhoudsindicator) wordt weergegeven, is het actievekoolfilter uitgeput (enkel bij re-circulatie) en heeft het roestvrijstalen vetfilter een basisreiniging nodig. Wanneer u het filter nog niet wilt vervangen, omdat u bijvoorbeeld slechts af en toe kookt:





- ▶ Druk op  of  om naar de normale bedrijfsmodus te wisselen. Op het ventilatorniveaudisplay wordt  weergegeven.

### Filter vervangen

- ▶ Schakel het kookveld met kookveldafzuiging uit.
- ▶ Volg alle instructies op die in het hoofdstuk Reiniging worden beschreven.
- ▶ Vervang het actieve-koolfilter.
- ▶ Reinig het roestvrijstalen vetfilter, de instroomsproeier en de luchtgeleidingsbehuizing inclusief de bodem.

### Filteronderhoudsindicator resetten

Wanneer u het actieve-koolfilter (alleen bij re-circulatie) hebt vervangen en het roestvrijstalen vetfilter hebt gereinigd, moet u de filteronderhoudsindicator resetten.

- ▶ Schakel het kookveld met kookveldafzuiging in. Op het ventilatorniveaudisplay wordt *F* weergegeven.
- ▶ Druk minimaal 3 seconden gelijktijdig op  en  totdat een  knippert op het ventilatorniveaudisplay. Na enkele seconden gaat de  vast branden. De filteronderhoudsindicator is gereset.

## 7.4 Energie besparen

- ▶ Volg alle energietips om het kookveld met kookveldafzuiging energiebesparend en efficiënt te gebruiken.
- ▶ Let wanneer u kookgerei koopt op de bodemdiameter van het kookgerei, aangezien vaak de diameter aan de bovenkant van de kookpot wordt opgegeven. De bodemdiameter is vaak kleiner.
- ▶ Gebruik snelkokers. Door de afgesloten gaarruimte en de overdruk wordt een uitzonderlijke hoeveelheid tijd en energie bespaard. De vitamines blijven behouden dankzij de korte gaartijd.
- ▶ Voeg voldoende vocht toe aan de snelkoker. Een leeggekookte kookpot kan tot oververhitting leiden. Door oververhitting kunnen zowel de kookzone als de kookpot worden beschadigd.
- ▶ Sluit het kookgerei indien mogelijk altijd af met een passend deksel.
- ▶ Voor elke hoeveelheid spijzen dient de juiste kookpot gebruikt te worden. Een grote, nauwelijks gevulde kookpot vergt veel energie.

## 8 Reiniging en verzorging

- ▶ Leef alle veiligheidsbepalingen en waarschuwingen na (zie hoofdstuk Veiligheid).
- ▶ Leef de meegeleverde handleidingen van de fabrikant na.
- ▶ Controleer of voor de geplande reiniging en verzorging het kookveld en de kookveldafzuiging volledig zijn uitgeschakeld en afgekoeld, om letsel te vermijden (zie hoofdstuk Bediening).
- Een regelmatige reiniging en een regelmatig onderhoud staan garant voor een lange levensduur en een optimale werking.
- ▶ Leef de volgende reinigings- en verzorgingscycli na:

Component	Reinigingscyclus
Bedieningspaneel	onmiddellijk na elke verontreiniging
Kookveld	onmiddellijk na elke verontreiniging wekelijks grondig met in de handel verkrijgbare glaskeramiekreiniger
Kookveldafzuiging	wekelijks
Instroomsproeier en roestvrijstalen filter	na elke bereiding van sterk vethoudende spijzen; minimaal wekelijks, wanneer ventilatorniveaudisplay = F met de hand of in de vaatwasmachine (bij max. 65 °C); Roestvrijstalen vlakken alleen in slijprichting reinigen!
Luchtgeleidingsbehuizing	om de 6 maanden of bij vervanging van het actieve-koolfilter reinigen
Actieve-koolfilter (alleen bij re-circulatie)	vervangen bij geurvorming, afgenomen zuigvermogen of ventilatorniveau = F

Tab. 8.1 Reinigingscycli

### 8.1 Reinigingsmiddel

**INFO** Door het gebruik van agressieve reinigingsmiddelen en door schurende kookpotbodems wordt het decor mettertijd afgesleten en ontstaan donkere vlekken.

U hebt voor de reiniging van het kookveld een speciale glaskeramische schraper en een geschikt reinigingsmiddel nodig.

- ▶ Gebruik nooit stoomreiniger, krassende schuurspontjes, schuurmiddel of agressieve reinigingsmiddelen (bijv. ovenspray).
- ▶ Let erop dat het reinigingsmiddel in geen geval zand, soda, zuren, logen of chloor bevat.

#### Voor in stroomsproeier en vetfilter

- ▶ Gebruik geen agressieve, zuur- of looghoudende reinigingsmiddelen.

### 8.2 Kookveld verzorgen

- ▶ Gebruik het kookveld niet als werk- of legvlak.
- ▶ Schuif of trek niet met kookgerei over het kookveld.
- ▶ Til kookpotten en pannen altijd op.
- ▶ Houd het kookveld zuiver.
- ▶ Verwijder alle verontreinigingen onmiddellijk.
- ▶ Gebruik alleen kookgerei dat geschikt is voor kookvelden in glaskeramik (bijv. hoofdstuk Toestelbeschrijving).

### 8.3 Kookveld reinigen

**INFO** Terwijl u de kookveldafzuiging gebruikt, moet de instroomsproeier geplaatst zijn om te vermijden dat kleine en lichte voorwerpen zoals bijv. reinigingsdoeken uit stof of papier worden aangezogen.

- ▶ Controleer of het kookveld uitgeschakeld is (zie hoofdstuk Bediening).
- ▶ Wacht totdat alle kookzones afgekoeld zijn.
- ▶ Verwijder alle grote verontreinigingen en resten van spijzen met een glaskeramische schraper van het kookveld.
- ▶ Breng het reinigingsmiddel aan op het koude kookveld.
- ▶ Smeer het reinigingsmiddel uit met huishoudrol of een zuivere doek.
- ▶ Veeg het kookveld met water af.
- ▶ Wrijf het kookveld droog met een zuivere doek.

#### Wanneer het kookveld warm is:

- ▶ Verwijder vastgekleefde gesmolten resten van kunststof, aluminiumfolie, suiker enz. en suikerhoudende voedingsmiddelen onmiddellijk met een glaskeramische schraper van de warme kookzone om inbranden te vermijden.

#### Speciale verontreinigingen

- ▶ Sterke verontreinigingen en vlekken (kalkvlekken, paarlemoerachtig glanzende vlekken) kunnen het best met reinigingsmiddelen verwijderd worden wanneer het kookveld nog warm aanvoelt.
- ▶ Maak overgekookte spijzen week met een natte doek.
- ▶ Verwijder de vuilresten met de glaskeramische schraper.
- ▶ Verwijder korrels, kruimels of andere verontreinigingen die tijdens het koken op het kookveld vallen onmiddellijk om krassen op het oppervlak te vermijden.

Kleurveranderingen en glanzende plekken zijn geen beschadigingen van het kookveld. De werking van het kookveld en de stabiliteit van de glaskeramik worden daardoor beïnvloed.

Kleurveranderingen van het kookveld ontstaan door niet-verwijderde en ingebrande resten.

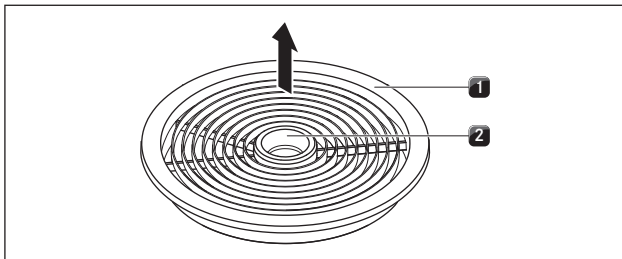
Glanzende plekken ontstaan door afschuring van de onderkant van de kookpot, in het bijzonder bij gebruik van kookgerei met aluminiumbodems of door ongeschikte reinigingsmiddelen. Deze kunnen maar moeilijk worden verholpen.

## 8.4 Kookveldafzuiging reinigen

De instroomsproeier en het roestvrijstalen vetfilter nemen de vette bestanddelen van de keukenwasem op.

- ▶ Controleer of het kookveld en de kookveldafzuiging uitgeschakeld zijn (zie hoofdstuk Bediening).
- ▶ Wacht totdat het ventilatorniveau 0 is.
- ▶ Reinig de kookveldafzuiging volgens de reinigingscycli (zie tabel 7.1).
- ▶ Reinig de oppervlakken van het ventilatiesysteem met een zachte, vochtige doek, spoelmiddel of een mild raamschoonmaakproduct.
- ▶ Maak ingedroogde verontreinigingen week met een vochtige doek (geen krassen maken!).

### 8.4.1 Instroomsproeier en roestvrijstalen vetfilter demonteren

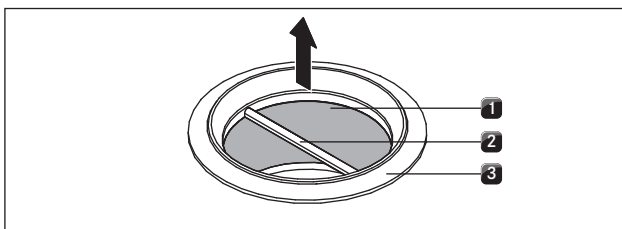


Afb. 8.1 Instroomsproeier demonteren

- [1] Instroomsproeier
- [2] Opening

**Voorwaarde:** Het ventilatorniveau is 0.

- ▶ Neem de zuigopening [2] met de hand vast.
- ▶ Trek de instroomsproeier [1] langs boven eruit.



Afb. 8.2 Roestvrijstalen vetfilter demonteren

- [1] Roestvrijstalen vetfilter
- [2] Vasthoudgreep
- [3] Zuigopening

- ▶ Neem het roestvrijstalen vetfilter vast aan de vasthoudgreep [2].
- ▶ Trek het roestvrijstalen vetfilter [1] langs boven uit de zuigopening [3].

### 8.4.2 Instroomsproeier en roestvrijstalen vetfilter reinigen

**INFO** Reinig de roestvrijstalen oppervlakken alleen in slijprijchting.

**INFO** Wanneer u het roestvrijstalen vetfilter niet meer volledig kunt reinigen, moet u dit vervangen.

#### Met de hand schoonmaken

- ▶ Gebruik een vetoplossend reinigingsmiddel.
- ▶ Spoel de instroomsproeier en de roestvrijstalen vetfilter af met warm water.
- ▶ Reinig de instroomsproeier en de roestvrijstalen vetfilter af met een zachte borstel.
- ▶ Spoel de instroomsproeier en de roestvrijstalen vetfilter na de reiniging grondig af.

#### Reiniging in de vaatwasmachine

- ▶ Spoel de instroomsproeier en het roestvrijstalen vetfilter met een spoelprogramma van maximaal 65 °C.

### 8.4.3 Roestvrijstalen vetfilter en instroomsproeier monteren

- ▶ Neem de roestvrijstalen vetfilter vast aan de vasthoudgreep [2] (afb. 7.2).
- ▶ Plaats het roestvrijstalen vetfilter [1] in de zuigopening.
- ▶ Controleer of de roestvrijstalen vetfilter op de bodem van de behuizing ligt. Een vergrendeling is niet voorzien en ook niet nodig.
- ▶ Neem de zuigopening [2] van de instroomsproeier met de hand vast (afb. 7.1).
- ▶ Plaats de instroomsproeier (afb. 7.1; [1]) in het midden van de zuigopening.
- ▶ Druk de instroomsproeier naar achteren totdat deze vastklikt.

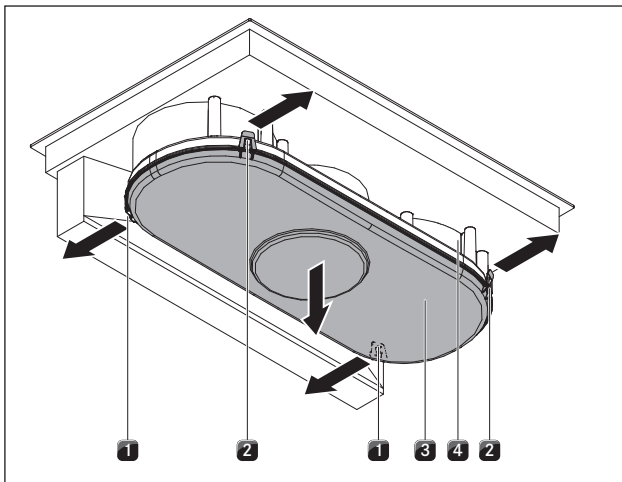
## 8.5 Luchtgeleidingsbehuizing reinigen

Aan het oppervlak van de luchtgeleidingsbehuizing kunnen zich vette bestanddelen en kalkresten uit de keukenwasem opstapelen. Daarom is een regelmatige basisreiniging (zie tabel 7.1) nodig.

De luchtgeleidingsbehuizing bevindt zich aan de onderzijde van de kookplaat in de onderkast.

### 8.5.1 Luchtgeleidingsbehuizing openen

- ▶ Controleer of het kookveld en de kookveldafzuiging uitgeschakeld zijn (zie hoofdstuk Bediening).
- ▶ Wacht totdat het ventilatorniveau 0 is.

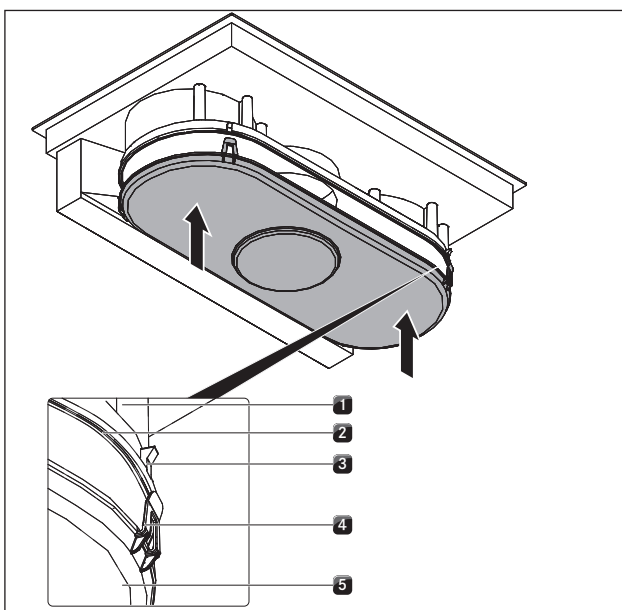


Afb. 8.3 Luchtgeleidingsbehuizing openen

- [1] Vergrendelingen achter
- [2] Vergrendelingen voor
- [3] Bodem behuizing
- [4] Luchtgeleidingsbehuizing

- ▶ Houd de bodem van de behuizing [3] met één hand vast.
- ▶ Open beide vergrendelingen [1] aan de achterzijde.
- ▶ Open beide vergrendelingen [2] aan de voorzijde.
- ▶ Til de bodem van de behuizing [3] op.
- ▶ Reinig de luchtgeleidingsbehuizing [4] en de bodem van de behuizing [3] met een mild reinigingsmiddel.

### 8.5.2 Luchtgeleidingsbehuizing sluiten



Afb. 8.4 Luchtgeleidingsbehuizing sluiten

- [1] Luchtgeleidingsbehuizing
- [2] Afdichtingsgroef
- [3] Opnameclips
- [4] Vergrendelingslip
- [5] Bodem behuizing

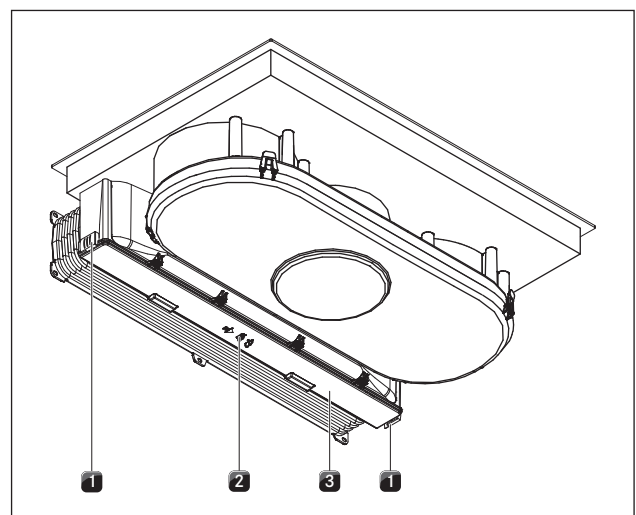
- ▶ Plaats met beide handen de bodem van de behuizing [5] zodanig dat de vergrendelingslippen [4] aan de de bodem van de behuizing overeenkomen met de opnameclips [3] aan de behuizing.
- ▶ Zet nu de bodem van de behuizing tegen de afdichtingsgroef [2] van de luchtgeleidingsbehuizing [1].
- ▶ Druk de bodem van de behuizing [5] naar boven totdat de 4 vergrendelingslippen (2 voor, 2 achter) in de opnameclips [3] vastklikken.
- ▶ Controleer of alle 4 de vergrendelingslippen [4] correct vastgeklikt zijn.

## 8.6 Actieve-koolfilter vervangen

Alleen wanneer de kookveldaafzuiging in circulatiemodus werkt, worden naast de roestvrijstalen filters twee actieve-koolfilters gebruikt. De actieve-koolfilters binden geurstoffen die tijdens het kookproces ontstaan.

**INFO** De actieve-koolfilters moeten worden vervangen wanneer het ventilatorniveaudisplay  $F$  (filteronderhoudsindicator) weergeeft. Actieve-koolfilters type BAKF kunt u verkrijgen bij uw dealer of neem contact op met BORA via de homepage <http://www.bora.com>.

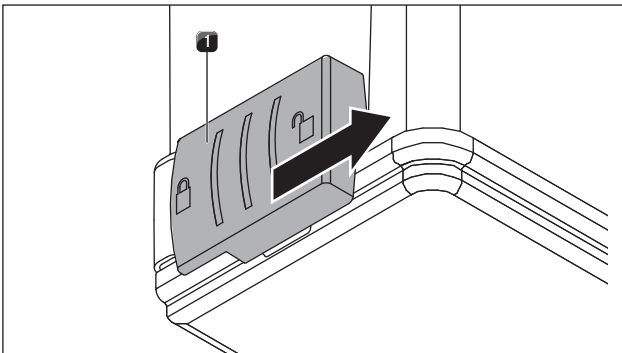
- ▶ Controleer of het kookveld en de kookveldaafzuiging uitgeschakeld zijn (zie hoofdstuk 6.1).
- ▶ Wacht totdat het ventilatorniveau  $\square$  wordt weergegeven.



Afb. 8.5 Deksel actieve-koolfilter ontgrendelen

- [1] Buitenste vergrendelingen
- [2] Middelste vergrendeling
- [3] Deksel behuizing actieve-koolfilter

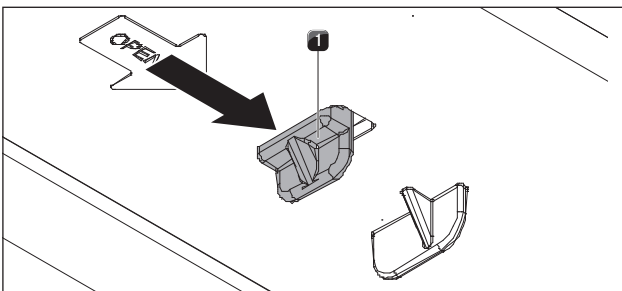
### Actieve-koolfilter verwijderen



Afb. 8.6 Buitenvergrendelingen openen

[1] Buitenvergrendeling

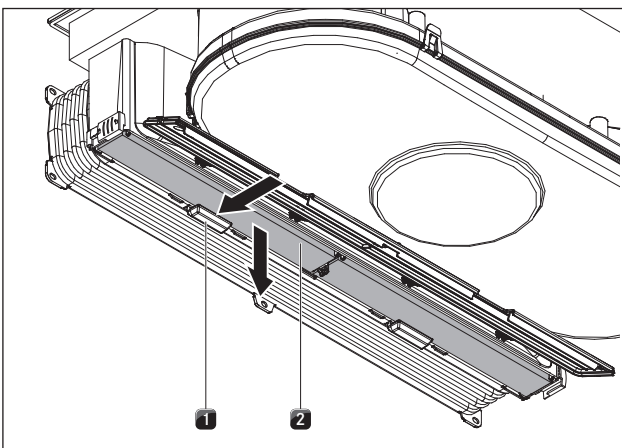
► Open de twee buitenvergrendelingen [1].



Afb. 8.7 Middenvergrendeling openen

[1] Middenvergrendeling

► Open de middenvergrendeling [1].  
 ► Klap de behuizingskap naar beneden tot hij vastklikt.



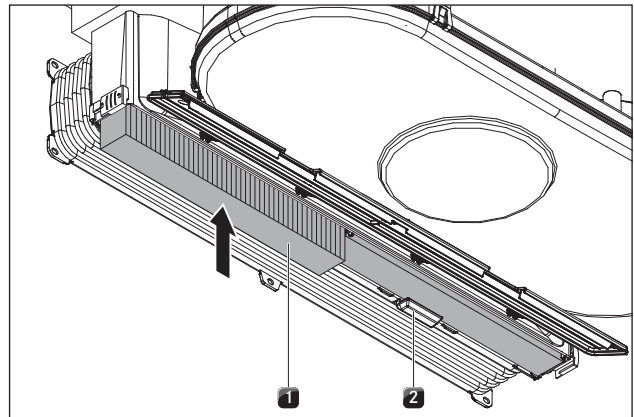
Afb. 8.8 Actieve-koolfilter verwijderen

[1] Filterhouder

[2] Actieve-koolfilter

► Houd het actieve-koolfilter [2] met één hand tegen.  
 ► Druk de filterhouder [1] naar achteren.  
 ► Trek het actieve-koolfilter er langs onderen uit.  
 ► Gooi het gebruikte actieve-koolfilter met het huisvuil weg.

### Actieve-koolfilter plaatsen

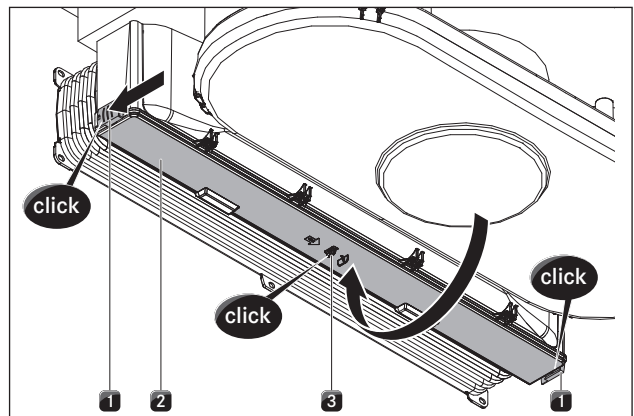


Afb. 8.9 Actieve-koolfilter plaatsen

[3] Actieve-koolfilter

[4] Filterhouder

► Plaats het nieuwe actieve-koolfilter [1] op een dussdanige manier dat de richtingspijl naar achteren gericht is en langs onderen zichtbaar is.  
 ► Schuif het actieve-koolfilter in de behuizing.  
 ► Druk het actieve-koolfilter naar boven totdat hij in de filterhouder [2] vastklikt.



Afb. 8.10 Behuizingskap actieve-koolfilter sluiten

[1] Buitenvergrendelingen

[2] Behuizingskap actieve-koolfilter

[3] Middenvergrendeling

► Klap de behuizingskap van de actieve-koolfilter [2] naar boven.  
 ► Druk in het midden van de behuizingskap van de actieve-koolfilter totdat de middenvergrendeling [3] vastklikt.  
 ► Druk aan de zijkanten van de behuizingskap van de actieve-koolfilter en sluit de buitenvergrendelingen [1] totdat deze vastklikken.

### Filteronderhoudsindicator resetten

► Reset de filteronderhoudsindicator (zie hoofdstuk Bediening).

## 9 Storingen verhelpen

► Leef alle veiligheidsbepalingen en waarschuwingen na (zie hoofdstuk Veiligheid).

Probleem	Oorzaak	Oplossing
Het kookveld of de ventilator laat zich niet inschakelen.	De zekering van de zekeringsautomaat van de wonings- of huisinstallatie is defect.	Zekering vervangen. Zekeringsautomaat weer inschakelen.
	De zekering of de zekeringsautomaat wordt meermaals geactiveerd.	De klantendienst van BORA bellen.
	De stroomvoeding is onderbroken.	De stroomvoeding door een vakman laten controleren.
Bij gebruik van het nieuwe kookveld ontstaat vorming van geuren en wasems.	Dit is een normaal verschijnsel bij nieuwe toestellen.	Enkele uren afwachten. De klantendienst op de hoogte brengen bij aanhoudende geurvorming.
Op het kookzonedisplay wordt L weergegeven.	De kinderbeveiliging is ingeschakeld.	Kinderbeveiliging uitschakelen (zie hoofdstuk Bediening).
Een kookzone of het algehele kookveld schakelt zichzelf automatisch uit.	De bedrijfsduur van een kookzone is te lang.	Kookzone weer in gebruik nemen (zie hoofdstuk Bediening).
	De oververhittingsbeveiliging is in werking getreden.	(zie hoofdstuk Beschrijving van het apparaat)
Het powerniveau wordt automatisch vroegtijdig afgebroken.	De oververhittingsbeveiliging is in werking getreden.	(zie hoofdstuk Beschrijving van het apparaat)
Op het ventilatorniveaudisplay wordt E weergegeven.	Een of meerdere sensortoetsen zijn bedekt, bv. door vingercontact of erop gelegde voorwerpen.	Bedieningspaneel reinigen of voorwerpen verwijderen (zie hoofdstuk Toestelbeschrijving).
$E_{-03}$ wordt over alle 4 de kookzone-displays verdeeld weergegeven en het kookveld schakelt zichzelf tijdens het gebruik uit.		
Op het kookzonedisplay wordt E weergegeven.	Er is een fout in de elektronica opgetreden.	Onderbreek de stroomvoeding van het kookveld voor ca. 1 minuut. Indien het probleem blijft bestaan na herstel van de stroomvoeding, gelieve het foutnummer te noteren en de klantendienst van BORA te bellen.
Op het ventilatorniveaudisplay wordt F weergegeven.	De gebruiksduur van de filters is overschreden.	Het actieve-koolfilter (enkel bij re-circulatie) vervangen en het roestvrijstalen vetfilter grondig reinigen. Bij sterke verontreiniging wordt ook een vervanging van het roestvrijstalen vetfilter aanbevolen. (zie hoofdstuk Reiniging en verzorging).
De afzuigprestaties van de kookveldafzuiging zijn verslechterd.	De roestvrijstalen vetfilter is sterk verontreinigd.	Roestvrijstalen vetfilter reinigen of vervangen.
	Het actieve-koolfilter is sterk verontreinigd (enkel bij re-circulatie).	Actieve-koolfilter vervangen.
	Er bevindt zich een voorwerp in de luchtgeleidingsbehuizing (bv. schoonmaakvood).	Het aangezogen voorwerp verwijderen.
	De ventilator is defect of er is een kanaalverbinding losgekomen.	De klantendienst van BORA bellen.

Tab. 9.1 Storingen verhelpen

► Neem in alle andere gevallen contact op met de klantendienst van BORA (zie hoofdstuk Garantie, klantendienst en reserveonderdelen).

## 10 Buitenbedrijfstelling, demontage en verwijdering

- ▶ Leef alle veiligheidsinstructies en waarschuwingen na (zie hoofdstuk Veiligheid).
- ▶ Leef de meegeleverde handleidingen van de fabrikant na.

### 10.1 Buitenbedrijfstelling

Als buitenbedrijfstelling wordt de definitieve buitenbedrijfstelling en demontage bedoeld. Na een buitenbedrijfstelling kan het toestel in een ander meubel worden ingebouwd, aan een particulier worden doorverkocht of worden verwijderd.

**INFO** Het loskoppelen en afsluiten van de stroom- en gasaansluiting mag alleen door een erkend vakman worden uitgevoerd.

- ▶ Schakel voor de buitenbedrijfstelling het toestel uit (zie hoofdstuk Bediening).
- ▶ Koppel het toestel los van het stroomnet.

### 10.2 Demontage

Voor het demonteren is het noodzakelijk dat het toestel toegankelijk is voor demontage en losgekoppeld is van het stroomnet.

- ▶ Maak de bevestigingsklemmen los.
- ▶ Verwijder de siliconenvoegen.
- ▶ Koppel het apparaat los van het afzuigkanaal.
- ▶ Neem het apparaat omhoog uit het werkblad.
- ▶ Verwijder andere toebehoren.
- ▶ Verwijder het oude apparaat en de verontreinigde toebehoren zoals beschreven onder „Milieuvriendelijke verwijdering“.

### 10.3 Milieuvriendelijke verwijdering

#### Verwijderen van de transportverpakking

**INFO** De verpakking beschermt het toestel tegen transportschade. De verpakkingsmaterialen werden geselecteerd op basis van hun milieuvriendelijkheid en vanuit een verwijderingstechnisch standpunt en zijn dus recyclebaar.

Het terugbrengen van de verpakking in de materiaalkringloop bespaart grondstoffen en verkleint de afvalhoop. Uw vakhandelaar neemt de verpakking terug.

- ▶ Bezorg de verpakking aan uw vakhandelaar of
- ▶ Verwijder de verpakking op vakkundige wijze conform de regionale voorschriften.

#### Verwijderen van het oude apparaat



Elektrische apparaten die met dit teken aangeduid zijn, mogen na het einde van hun levensduur niet bij het huisvuil. Ze moeten naar een inzamelpunt voor het recyclen van elektrische en elektronische apparaten worden gebracht. De gemeentelijke of lokale besturen kunnen u hierover meer informatie verstrekken.

Elektrische en elektronische oude apparaten bevatten vaak nog steeds waardevolle materialen. Ze bevatten echter ook schadelijke stoffen die noodzakelijk waren voor hun werking en veiligheid. Wanneer deze in het restafval terechtkomen of verkeerd worden behandeld, kunnen ze de gezondheid van de mens en het milieu schade toebrengen.

- ▶ Gooi uw oude apparaten nooit met het huisvuil weg.
- ▶ Breng het oude apparaat naar een regionaal inzamelpunt voor het terugbrengen en verwerken van elektrische en elektronische componenten en andere materialen.

# 11 Garantie, technische dienst, reserveonderdelen en toebehoren

- Leef alle veiligheidsbepalingen en waarschuwingen na (zie hoofdstuk Veiligheid).

## 11.1 Fabrieksgarantie van BORA

BORA biedt de consument een fabrieksgarantie van 2 jaar op zijn producten. Deze garantie komt bovenop de wettelijke garantieaanspraken die de consument tegenover de verkoper van onze producten heeft. De fabrieksgarantie geldt voor alle BORA producten die bij een erkend BORA dealer binnen de Europese Unie werden aangekocht, met uitzondering van BORA producten die aangeduid zijn als universele artikelen of toebehoren. De fabrieksgarantie begint te lopen zodra de erkende BORA dealer het BORA product aan de consument overdraagt en geldt gedurende 2 jaar. De consument heeft de mogelijkheid om zich te registreren op [www.bora.com/registration](http://www.bora.com/registration) en zodoende een verlenging van de fabrieksgarantie te bekomen. Voorwaarde voor de fabrieksgarantie is dat de BORA producten op vakkundige wijze (volgens de specificaties van het BORA ventilatiehandboek en de BORA bedieningshandleiding, die van kracht waren op het moment van installatie) en door een erkend BORA dealer werden gemonteerd. De consument moet zich tijdens het gebruik aan de richtlijnen en instructies in de bedieningshandleiding houden. Om aanspraak te maken op de garantie, dient de klant het defect direct bij zijn dealer of rechtstreeks bij BORA te melden en moet hij een bewijs van aankoop voorleggen. Als alternatief kan de consument een bewijs van aankoop leveren door zich te registreren op [www.bora.com](http://www.bora.com). BORA garandeert dat alle BORA producten vrij zijn van materiaal- en productiefouten. De fout moet al bestaan op het moment van levering aan de consument. Bij toepassing van de garantie begint deze niet opnieuw te lopen. Bij defecten aan BORA producten zal BORA deze volgens eigen inzicht herstellen of vervangen. Alle kosten voor het verhelpen van gebreken, die onder de fabrieksgarantie vallen, zijn voor rekening van BORA. De volgende zaken zijn uitdrukkelijk niet gedekt door de fabrieksgarantie van BORA:

- BORA producten die niet bij een erkend BORA dealer werden aangekocht;
- Schade die voortvloeit uit het niet naleven van de bedieningshandleiding (dit omvat ook de reiniging en het onderhoud van het product). Hierbij is er sprake van een verkeerd gebruik;
- Schade veroorzaakt door normale slijtage, bijv. slijtagesporen op het kookveld;
- Schade veroorzaakt door externe invloeden (bijv. transportschade, binnendringen van condenswater, schade door natuurlijke evenementen zoals blikseminslagen)
- Schade veroorzaakt door herstellingen of herstellpogingen, die niet door BORA of door een door BORA erkend persoon werden uitgevoerd;
- Schade aan de glaskeramik;
- Spanningsschommelingen;
- Gevolg schade of schadevorderingen die het defect overschrijden;
- Schade aan de kunststofonderdelen.

Wettelijke rechten, in het bijzonder de wettelijke garantieaanspraken of productaansprakelijkheid, worden niet beperkt door deze garantie.

Als een defect niet gedekt is door de fabrieksgarantie, kan de consument een beroep doen op de technische service van BORA, maar dient hij zelf de kosten te dragen. Het Duitse recht is van toepassing op deze garantievoorwaarden.

U kunt ons als volgt bereiken:

- Telefonisch: +800 7890 0987 Maandag tot donderdag van 08.00 tot 18.00 u. en vrijdag van 08.00 tot 17.00 u.
- E-mail: [info@bora.com](mailto:info@bora.com)

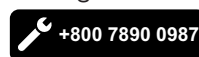
### 11.1.1 Garantieverlenging

U kunt de garantie verlengen door u te registreren op [www.bora.com/registration](http://www.bora.com/registration).

## 11.2 Service

**BORA service:**

zie achterzijde van de bedienings- en montagehandleiding.



- Neem contact op met uw gespecialiseerde BORA handelaar of met het BORA serviceteam als u te maken krijgt met storingen die u zelf niet kunt verhelpen. De BORA service heeft de typeaanduiding en het fabricage nummer van uw toestel (FD-nummer) nodig. U vindt beide gegevens op het typeplaatje op de garantieverklaring en op de onderkant van het apparaat.



## 11.3 Reserveonderdelen

- ▶ Gebruik bij reparaties alleen originele onderdelen.
- ▶ Herstellingen mogen enkel door het BORA serviceteam worden uitgevoerd.

---

**INFO** U kunt reserveonderdelen verkrijgen bij uw BORA handelaar en op de online servicepagina van BORA via [www.bora.com/service](http://www.bora.com/service) of via het opgegeven servicenummer.

---

## 11.4 Toebehoren

- Roestvrijstalen vetfilter BFF
- Instroomsproeier BFIED
- All Black instroomsproeier BEDAB
- Tape UDB25
- Kookveldframe BKR760

### Speciale toebehoren BHA:

- Ombouwset recirculatie BUSU
- Luchtafvoerkanaalverlenging BLAVH1

### Speciale toebehoren BHU:

- Actieve-koolfilterset BAKFS
- Ombouwset luchtafvoer BUSAE

## 12 Notities



**Duitsland:**

**BORA Lüftungstechnik GmbH**  
Rosenheimer Str. 33  
83064 Raubling  
Duitsland  
T +49 (0) 8035 / 9840-0  
F +49 (0) 8035 / 9840-300  
info@bora.com  
www.bora.com

**Oostenrijk:**

**BORA Vertriebs GmbH & Co KG**  
Innstraße 1  
6342 Niederndorf  
Oostenrijk  
T +43 (0) 5373 / 62250-0  
F +43 (0) 5373 / 62250-90  
mail@bora.com  
www.bora.com

**Europa:**

**BORA Holding GmbH**  
Innstraße 1  
6342 Niederndorf  
Oostenrijk  
T +43 (0) 5373 / 62250-0  
F +43 (0) 5373 / 62250-90  
mail@bora.com  
www.bora.com

**Australië - Nieuw-Zeeland:**

**BORA APAC Pty Ltd**  
100 Victoria Road  
Drummoyne NSW 2047  
Australië  
T +61 2 9719 2350  
F +61 2 8076 3514  
info@boraapac.com.au  
www.bora-australia.com.au

