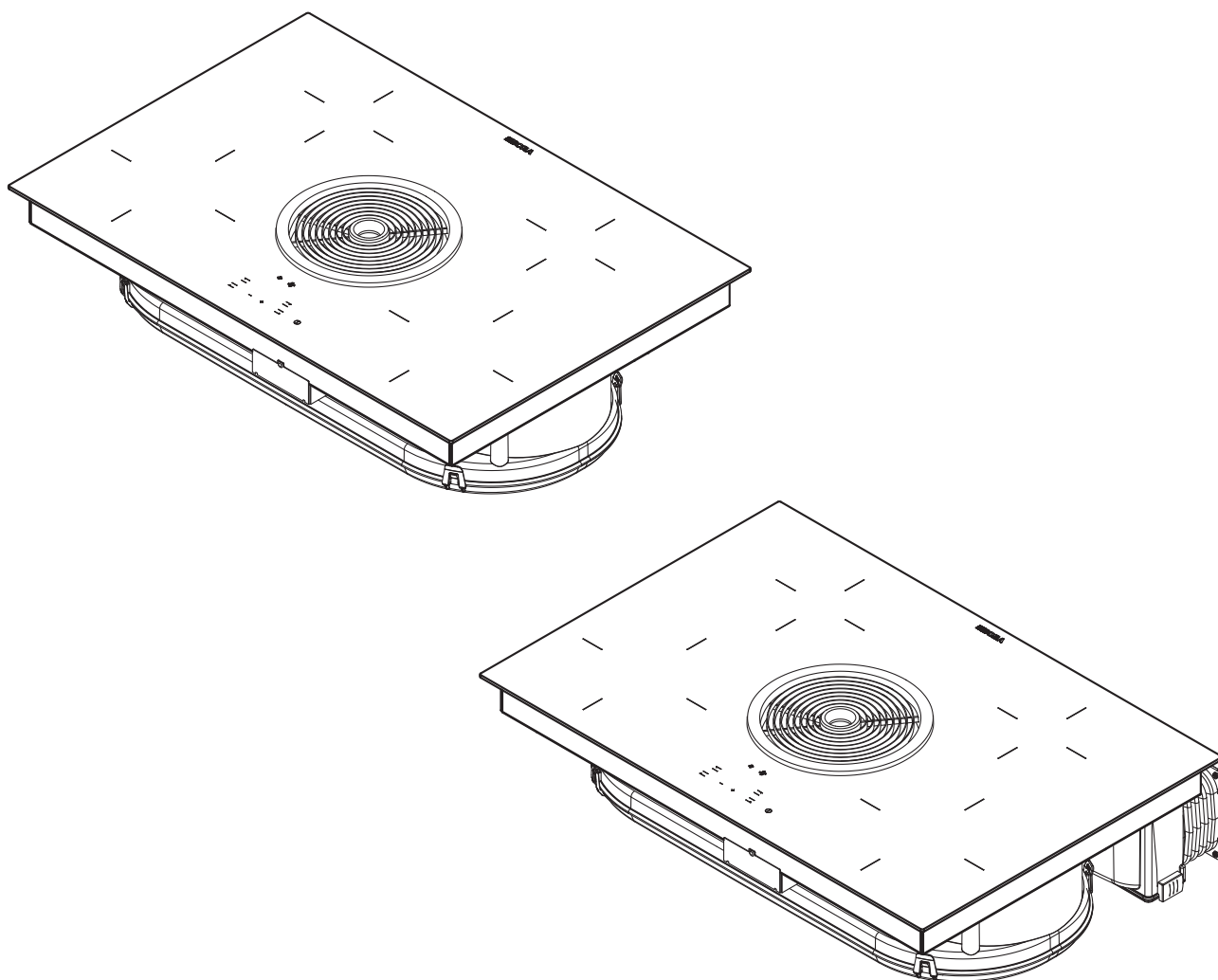


IT Istruzioni per l'uso e il montaggio BHAS (BHA, BHU)

Piano cottura elettrico Hyper in vetroceramica con sistema di aspirazione integrato BORA – aspirante/filtrante



BHASUMIT-005

Istruzioni per l'uso e il montaggio:

Originale

Traduzione

Produttore

BORA Vertriebs GmbH & Co KG

Innstraße 1
6342 Niederndorf
Austria

Contatti

Tel. +43 (0) 5373 / 62250-0
mail@bora.com
www.bora.com

Se non espressamente consentito, non sono ammesse la comunicazione e la duplicazione dei presenti allegati, così come il riutilizzo e la diffusione dei loro contenuti.

Nella stesura delle presenti Istruzioni per l'uso e il montaggio è stata applicata la massima cura. Tuttavia è possibile che modifiche tecniche successive non siano ancora state integrate ovvero che determinati contenuti non siano ancora stati adeguati. Chiediamo la vostra comprensione in merito. Una versione aggiornata può essere richiesta tramite il team di assistenza BORA. Con riserva di errori di stampa e altri errori.

© BORA Vertriebs GmbH & Co KG

Tutti i diritti riservati.

Indice

1	Informazioni generali	4	7	Comandi	31
1.1	Destinatari.....	4	7.1	Accensione/spengimento del piano di cottura e zona di cottura	31
1.2	Applicabilità delle istruzioni per l'uso e il montaggio	4	7.1.1	Accensione della zona di cottura	31
1.3	Altri documenti applicabili.....	4	7.1.2	Impostazione del livello di potenza	31
1.4	Rappresentazione di informazioni	5	7.1.3	Modifica del livello di potenza	31
2	Sicurezza	6	7.1.4	Attivazione del livello di potenza	31
2.1	Indicazioni generali di sicurezza	6	7.1.5	Disattivazione anticipata del livello di potenza..	31
2.2	Avvertenze di sicurezza Uso - Piano cottura.....	7	7.1.6	Spegnimento della zona di cottura.....	31
2.3	Avvertenze di sicurezza Uso - Aspiratore per piano cottura.....	9	7.1.7	Osservare l'indicatore del calore residuo	31
2.4	Avvertenze di sicurezza montaggio	9	7.1.8	Utilizzo dell'avvio cottura automatico	31
2.5	Avvertenze di sicurezza per la pulizia e cura	11	7.1.9	Uso della funzione Timer.....	32
2.6	Avvertenze di sicurezza Smontaggio e smaltimento	11	7.1.10	Accensione/spengimento sicurezza bambini	33
2.7	Avvertenze di sicurezza Ricambi	11	7.2	Uso dell'aspiratore per piano di cottura	33
2.8	Uso conforme.....	12	7.2.1	Accensione dell'aspiratore per piano di cottura	33
3	Dati tecnici	13	7.2.2	Impostazione del livello di ventilazione	34
4	Etichettatura consumo energetico	15	7.2.3	Attivazione del ritardo di arresto automatico	34
5	Descrizione apparecchio	16	7.2.4	Spegnimento dell'aspiratore per piano di cottura	34
5.1	Struttura.....	16	7.3	Osservare l'indicatore assistenza filtro.....	34
5.2	Pannello di comando e principio di funzionamento.....	17	7.4	Risparmio energetico	34
5.3	Principio di funzionamento zona di cottura	18	8	Pulizia e cura	35
5.3.1	Livelli di potenza.....	18	8.1	Detergenti	35
5.3.2	Livello Power	18	8.2	Cura del piano di cottura.....	35
5.3.3	Avvio cottura automatico	18	8.3	Pulizia del piano di cottura	35
5.3.4	Funzioni Timer	18	8.4	Pulire l'aspiratore per piano di cottura.....	36
5.3.5	Pentole e tegami idonei.....	18	8.4.1	Smontare la bocca di aspirazione e il filtro antigrasso in acciaio inox.....	36
5.4	Principio di funzionamento aspiratore per piano cottura.....	18	8.4.2	Pulire la bocca di aspirazione e il filtro antigrasso in acciaio inox.....	36
5.4.1	Livello Power	18	8.4.3	Montare il filtro antigrasso in acciaio inox e la bocca di aspirazione.....	36
5.4.2	Ritardo di arresto automatico	19	8.5	Pulire la cassetta di convogliamento.....	36
5.4.3	Spia di manutenzione filtro.....	19	8.5.1	Aprire la cassetta di convogliamento	36
5.5	Dispositivi di sicurezza	19	8.5.2	Chiudere la cassetta di convogliamento	37
5.5.1	Indicatore del calore residuo.....	19	8.6	Sostituire il filtro al carbone attivo	37
5.5.2	Funzione spegnimento automatico ritardato.....	19	9	Eliminazione dei guasti	39
5.5.3	Protezione da surriscaldamento.....	19	10	Messa fuori esercizio, smontaggio e smaltimento	40
5.5.4	Spegnimento automatico con azionamento continuo dei tasti	19	10.1	Messa fuori esercizio.....	40
5.5.5	Protezione bambini.....	19	10.2	Smontaggio	40
6	Montaggio	20	10.3	Smaltimento nel rispetto dell'ambiente.....	40
6.1	Controllare il materiale in dotazione	20	11	Garanzia, Assistenza tecnica e Pezzi di ricambio, Accessori	41
6.2	Utensileria e mezzi ausiliari.....	20	11.1	Garanzia del produttore di BORA	41
6.3	Istruzioni di montaggio.....	20	11.1.1	Estensione della garanzia	41
6.3.1	Distanze di sicurezza.....	20	11.2	Assistenza	41
6.3.2	Piano di lavoro e mobili della cucina.....	21	11.3	Parti di ricambio	42
6.4	Dimensioni di taglio per il piano di cottura.....	21	11.4	Accessori.....	42
6.5	Applicare il nastro a tenuta.....	22			
6.6	Montaggio della variante con ricircolo aria (BHU)	22			
6.7	Montare la variante con scarico dell'aria (BHA)	25			
6.7.1	Uso dell'aspiratore del piano di cottura con impianto di combustione in ambiente chiuso.....	25			
6.8	Eseguire il collegamento alla rete elettrica	29			
6.9	Consegna all'utente.....	30			

1 Informazioni generali

1.1 Destinatari

Queste Istruzioni per l'uso e il montaggio sono rivolte ai seguenti destinatari:

Destinatari	Requisiti
Utenti	L'apparecchio può essere utilizzato dai bambini a partire dagli 8 anni e oltre e da persone con ridotte capacità fisiche, sensoriali o mentali oppure con mancanza di esperienza e/o di conoscenza se si trovano sotto adeguata sorveglianza o se sono stati istruiti circa l'uso sicuro dell'apparecchio e se si rendono conto dei pericoli correlati. I bambini vanno sorvegliati. Tutte le indicazioni di sicurezza e le avvertenze nonché le modalità di procedere (istruzioni per l'uso) devono essere rispettate.
Esigente utente fai da te	L'esigente utente fai da te può eseguire tutti necessari lavori di falegnameria e montaggio autonomamente se è in possesso delle capacità e delle competenze necessarie. Non è tuttavia autorizzato a eseguire i collegamenti alla corrente e al gas.
Personale specializzato in montaggio	Il personale specializzato nel montaggio è autorizzato a eseguire tutti i necessari lavori di falegnameria e montaggio nel rispetto delle norme esistenti. Gli allacciamenti della corrente e del gas devono essere collaudati prima della messa in funzione da personale specializzato e riconosciuto del rispettivo settore.
Personale elettricista specializzato	Il collegamento alla rete elettrica deve essere eseguito esclusivamente da un elettricista specializzato e riconosciuto. Egli dovrà assumersi anche la responsabilità di un'installazione elettrica e messa in funzione a norma.
Personale specializzato in allacciamenti al gas	L'allacciamento al gas deve essere eseguito esclusivamente da personale specializzato e riconosciuto, che dovrà assumersi anche la responsabilità di un'installazione e messa in funzione a norma.

Tab. 1.1 Destinatari

INFO BORA Holding GmbH, BORA Vertriebs GmbH & Co KG, BORA APAC Pty Ltd e BORA Lüftungstechnik GmbH non risponderanno per danni causati dal mancato rispetto o dall'inosservanza della presente documentazione e dal montaggio non conforme. Gli allacciamenti della corrente e del gas devono essere eseguiti obbligatoriamente da personale specializzato e riconosciuto. Il montaggio deve essere eseguito esclusivamente nel rispetto delle norme, disposizioni e leggi vigenti. Tutte le indicazioni di sicurezza e le avvertenze nonché le modalità di agire contenute nelle Istruzioni per l'uso e il montaggio devono essere rispettate.

1.2 Applicabilità delle istruzioni per l'uso e il montaggio

Il presente manuale è valido per diverse varianti di apparecchi. Pertanto è possibile che siano descritte singole caratteristiche di attrezzatura che non corrispondono all'apparecchio in questione.

1.3 Altri documenti applicabili

Insieme a queste Istruzioni per l'uso e il montaggio sono validi e devono essere osservati ulteriori documenti. Rispettare assolutamente tutti i documenti che sono parte integrante della fornitura.

INFO BORA declina qualsiasi responsabilità per danni causati dal mancato rispetto di tali documenti!

Direttive

Questo apparecchio è conforme alle seguenti direttive UE/CE:

Direttiva EMV 2014/30/CE
 Direttiva 2014/35/CE Bassa tensione
 Direttiva 2009/125/CE Eco design
 Direttiva RoHS 2011/65/CE

1.4 Rappresentazione di informazioni

Allo scopo di poter lavorare in modo sicuro e veloce con le presenti istruzioni, sono stati utilizzati formattazioni, numerazioni, simboli, avvertenze di sicurezza, termini e sigle unitari.

Le modalità di procedere sono contrassegnate da una freccia.

► Eseguire sempre tutte le modalità di procedere nella sequenza indicata.

Elenchi sono contrassegnati da un simbolo di elenco all'inizio riga.

■ Elenco 1

■ Elenco 2

INFO Un'informazione indica particolarità da rispettare assolutamente.

Indicazioni di sicurezza e avvertenze

Nel presente manuale, le indicazioni di sicurezza e le avvertenze sono evidenziate con simboli e parole di segnalazione.




Le indicazioni di sicurezza e le avvertenze sono strutturate nel modo seguente:

SIMBOLO DI AVVERTIMENTO E AVVERTENZA!
Tipo e fonte del pericolo
Conseguenze in caso di inosservanza
 ► Misure di sicurezza

Va considerato quanto segue:

■ Il simbolo di avvertimento indica la presenza di un pericolo.

■ L'avvertenza indica la gravità del pericolo.

Simbolo di avvertimento	Avvertenza	Rischio
	Pericolo	Indica un'immediata situazione pericolosa che in caso di inosservanza può causare gravi lesioni o persino la morte.
	Avvertenza	Indica una situazione potenzialmente pericolosa, che, in caso di inosservanza può causare gravi lesioni o persino la morte.
	Attenzione	Indica una situazione potenzialmente pericolosa che in caso di inosservanza può causare lesioni minime o leggere.
–	Attenzione	Indica una situazione che, in caso di inosservanza, può causare danni materiali.

Tab. 1.2 Significato di simboli di avvertimento e avvertenze

2 Sicurezza

2.1 Indicazioni generali di sicurezza

INFO L'apparecchio corrisponde alle disposizioni di sicurezza prescritte. L'utente è responsabile della pulizia, della cura e dell'utilizzo sicuro dell'apparecchio. L'uso non conforme può causare danni alle persone e danni materiali.

- Le istruzioni per l'uso e per il montaggio contengono importanti avvertenze sul montaggio e sull'uso. Sono utili per proteggersi da lesioni e impediscono danni all'apparecchio. Sul retro delle presenti istruzioni per l'uso e montaggio sono riportati i dati di contatto per ulteriori informazioni e domande relative all'uso.
- Il termine "apparecchio" viene utilizzato sia per piani cottura, aspiratori per piani cottura sia per piani cottura con aspiratore per piano cottura.
 - ▶ Leggere le istruzioni per l'uso e montaggio in ogni parte prima di mettere in funzione l'apparecchio.
 - ▶ Conservare le istruzioni per l'uso e il montaggio sempre a portata di mano affinché siano disponibili in caso di bisogno.
 - ▶ Consegnare le istruzioni per l'uso e il montaggio al proprietario successivo in caso di vendita dell'apparecchio.
 - ▶ Eseguire i lavori con la massima cura e prudenza.
 - ▶ Controllare l'apparecchio dopo il disimballaggio per verificare la presenza di danni visibili.
 - ▶ Non collegare l'apparecchio se è danneggiato.
 - ▶ Collegare gli apparecchi alla rete elettrica soltanto dopo aver effettuato il montaggio del sistema dei canali e/o l'inserimento del filtro aria di ricircolo.
 - ▶ Utilizzare l'apparecchio solo quando il montaggio è completo, soltanto allora è garantito un funzionamento sicuro.
 - ▶ Assicurarsi che le piastre di cottura bollenti non vengano toccate.
 - ▶ Non poggiare oggetti sul piano di comando o sulla bocchetta di entrata dell'aspiratore piano cottura.
 - ▶ Spegnerne l'apparecchio dopo l'uso.
 - ▶ Tenere gli animali domestici lontano dall'apparecchio.

ATTENZIONE!

Pericolo di lesioni dovuto alla caduta di componenti dell'apparecchio!

La caduta di componenti dell'apparecchio quali supporti pentole, elementi di comando, coperture, filtro per i grassi ecc. possono causare lesioni.

- ▶ Appoggiare i componenti rimossi dall'apparecchio a fianco dello stesso in modo sicuro.
- ▶ Assicurarsi che nessuno dei componenti dell'apparecchio rimossi possa cadere.

Modifiche di propria iniziativa

In seguito a modifiche apportate di propria iniziativa l'apparecchio può diventare pericoloso.

- ▶ Pertanto non apportare modifiche all'apparecchio.

In presenza di bambini e persone con esigenze speciali in casa

- ▶ L'apparecchio può essere utilizzato dai bambini a partire da 8 anni e da persone con ridotte capacità fisiche, sensoriali o mentali oppure con mancanza di esperienza e/o di conoscenza se si trovano sotto adeguata sorveglianza o se sono stati istruiti circa l'uso dell'apparecchio in modo sicuro e se si rendono conto dei pericoli correlati.
- ▶ Sorvegliare i bambini che si trovano nelle vicinanze dell'apparecchio.
- ▶ I bambini non devono giocare con l'apparecchio.
- ▶ Utilizzare la protezione bambini affinché i bambini non possano accendere il piano cottura o modificare le impostazioni quando sono incustoditi.
- ▶ Non conservare oggetti che potrebbero suscitare l'interesse dei bambini in vani sopra o sotto l'apparecchio. I bambini potrebbero essere tentati di arrampicarsi sull'apparecchio.
- ▶ Tenere lontani i bambini e altre persone dalle zone cottura bollenti.

Funzionamento filtrante

INFO Ad ogni processo di cottura viene rilasciata dell'umidità nell'aria dell'ambiente.

INFO Nel funzionamento filtrante viene eliminata solo una quantità minima di umidità dal vapore di cottura.

- ▶ Durante il funzionamento filtrante provvedere ad un sufficiente apporto di aria fresca, ad es. tramite l'apertura di una finestra.
- ▶ Garantire una temperatura dell'ambiente normale e gradevole (45-60% di umidità nell'aria), ad es. tramite aperture di aerazione naturali o l'uso di impianti di ventilazione domestici.
- ▶ Dopo ogni utilizzo con funzionamento filtrante portare l'aspiratore per piano cottura per ca. 20 minuti ad un livello basso o attivare la funzione di spegnimento automatico ritardato.

Guasti ed errori

- ▶ Rispettare le indicazioni contenute nel capitolo Risoluzione dei guasti.
- ▶ Spegnerne l'apparecchio in caso di guasti ed errori senza descrizione.

2.2 Avvertenze di sicurezza Uso - Piano cottura

- ▶ Evitare di far traboccare i liquidi bollendo.
- ▶ Fare attenzione all'indicatore di calore residuo.
- ▶ Non collocare stoviglie bollenti nella zona del pannello di comando per non danneggiare l'elettronica sottostante.
- ▶ Assicurarsi che il fondo delle stoviglie e la zona cottura siano puliti e asciutti.
- ▶ Sollevare sempre (mai trascinare) le stoviglie per evitare graffi e abrasioni sulla superficie.



PERICOLO! Pericolo d'incendio con piano cottura incustodito!

Olio o grasso possono riscaldarsi velocemente e incendiarsi.

- ▶ Non riscaldare olio o grasso lasciandoli incustoditi.
- ▶ Non spegnere mai incendi di olio o grasso con acqua.
- ▶ Soffocare il fuoco, ad es. con un coperchio.



PERICOLO! Pericolo di esplosione derivante da liquidi infiammabili!

I liquidi infiammabili nelle vicinanze del piano cottura possono esplodere e causare gravi lesioni.

- ▶ Non utilizzare bombolette spray nelle vicinanze dell'apparecchio durante il suo funzionamento.
- ▶ Non collocare materiali infiammabili nelle vicinanze del piano cottura.



PERICOLO! Pericolo di folgorazione!

A causa di crepe, strappi o rotture nella vetroceramica l'elettronica sottostante può essere esposta o venir danneggiata, causando una folgorazione.

- ▶ In presenza di rotture, crepe o strappi nella vetroceramica spegnere immediatamente il piano cottura.
- ▶ Staccare l'apparecchio dalla rete elettrica tramite interruttore differenziale, fusibili, interruttori automatici o contattori.



AVVERTENZA! Pericolo di ustione dovuto a piano cottura bollente!

Il piano cottura e i suoi elementi toccabili diventano molto caldi durante l'uso. Dopo lo spegnimento della zona cottura quest'ultima deve prima raffreddarsi a sotto i 60 °C. Il contatto con superfici bollenti può causare gravi ustioni.

- ▶ Non toccare il piano cottura bollente.
- ▶ Tenere lontani i bambini da piani cottura bollenti a meno che non siano strettamente sorvegliati.



AVVERTENZA! Durante o dopo una interruzione di energia elettrica i piani cottura possono essere ancora bollenti!

Con un'interruzione della corrente elettrica un piano cottura precedentemente in funzione può essere ancora caldo anche se non viene visualizzato il calore residuo.

- ▶ Non toccare il piano cottura finché è ancora bollente.
- ▶ Tenere i bambini lontani dai piani cottura bollenti.

**AVVERTENZA!****Pericolo d'incendio dovuto a oggetti sulla superficie di cottura!**

Il piano cottura e le sue parti accessibili scottano se la zona cottura è accesa e nella fase di raffreddamento. Gli oggetti che si trovano sul piano cottura possono riscaldarsi e incendiarsi.

- ▶ Non lasciare oggetti sul piano cottura.

**AVVERTENZA!****Pericolo di ustione dovuto a oggetti bollenti!**

Il piano cottura e le sue parti accessibili scottano durante il funzionamento e la fase di raffreddamento. Gli oggetti che si trovano sul piano cottura si riscaldano molto rapidamente e possono causare gravi ustioni. Ciò vale soprattutto per oggetti in metallo (ad es. coltelli, forchette, cucchiai, coperchi o coperture dell'aspiratore per piano cottura).

- ▶ Non lasciare oggetti sul piano cottura.
- ▶ Utilizzare ausili idonei (presine, guanti termoisolanti).

**AVVERTENZA!****Pericolo di ustione dovuto a stoviglie di cottura bollenti!**

Manici sporgenti dal piano di lavoro invitano i bambini ad afferrarli.

- ▶ Non lasciare sporgere manici di pentole e padelle lateralmente dalla superficie di lavoro.
- ▶ Evitare che i bambini possano raggiungere pentole e padelle bollenti.
- ▶ Utilizzare griglie protettive per piano cottura idonee.
- ▶ Non utilizzare griglie protettive per piano cottura non idonee (rischio di infortuni).
- ▶ Per la scelta di una griglia protettiva per piano cottura idonea contattare il rivenditore BORA o il team di assistenza BORA.

**AVVERTENZA!****Pericolo di ustioni!**

Liquidi tra la zona cottura e il fondo della pentola possono causare ustioni alla pelle in caso di evaporazione.

- ▶ Assicurarsi che la zona cottura e il fondo della pentola siano sempre asciutti.

ATTENZIONE!**Danneggiamento a causa di oggetti duri e appuntiti!**

Oggetti duri e appuntiti possono danneggiare la vetroceramica del piano cottura.

- ▶ Non usare la superficie del piano cottura come piano di lavoro.
- ▶ Non usare oggetti duri e appuntiti quando si lavora sul piano cottura.

ATTENZIONE!**Danni causati da cibi contenenti zucchero e sale!**

Cibi contenenti zucchero e sale e liquidi sulla zona cottura bollente possono causare dei danni alla superficie stessa.

- ▶ Fare attenzione affinché cibi contenenti zucchero e sale o liquidi non vengano a contatto con la zona cottura bollente.
- ▶ Rimuovere immediatamente cibi contenenti zucchero e sale e liquidi dalla zona cottura bollente.

ATTENZIONE!**Fuoriuscita di liquidi bollenti!**

Un processo di cottura non sorvegliato può causare l'ebollizione e la fuoriuscita di liquidi bollenti.

- ▶ Il processo di cottura deve essere monitorato.
- ▶ Un processo di cottura breve deve essere costantemente monitorato.

ATTENZIONE!**Danni causati da oggetti sul piano cottura!**

Oggetti quali coperchi di stoviglie che si trovano sul piano cottura possono danneggiare la vetroceramica.

- ▶ Non appoggiare oggetti sul piano cottura bollente.

2.3 Avvertenze di sicurezza Uso - Aspiratore per piano cottura

- ▶ Non collocare stoviglie bollenti sulla bocchetta d'entrata dell'aspiratore per piano cottura.
- ▶ Assicurarsi che le stoviglie bollenti non tocchino il bordo della bocchetta d'entrata.



PERICOLO!

Pericolo di vita dovuto a intossicazione da fumo!

Utilizzando un sistema di combustione dipendente dall'aria ambiente si producono gas di combustione. Se l'aspiratore per piano cottura viene utilizzato insieme ad un sistema di combustione dipendente dall'aria ambiente gas di combustione tossici (monossido di carbonio) possono essere aspirati dal camino o dal canale di aspirazione nella zona giorno.

- ▶ Assicurarsi che sia sempre presente un apporto sufficiente di aria.



PERICOLO!

Pericolo di incendio causato dalla flambatura delle pietanze!

Mentre l'aspiratore per piano cottura è in funzione aspira i grassi della cucina. Durante la cottura alla fiamma degli alimenti il grasso di cucina può prendere fuoco.

- ▶ Pulire regolarmente l'aspiratore per piano cottura.
- ▶ Non lavorare mai con fiamme libere quando l'aspiratore per piano cottura è in funzione.



PERICOLO!

Pericolo d'incendio causato da depositi di grasso!

In caso di pulizia irregolare del filtro per i grassi in acciaio inox al suo interno può accumularsi un elevato contenuto di grassi aumentando il rischio d'incendio.

- ▶ Pulire e sostituire il filtro a intervalli regolari.



ATTENZIONE!

Le parti accessibili possono scottare!

L'aspiratore per piano cottura e le sue parti accessibili scottano se la zona cottura è accesa e nella fase di raffreddamento.

- ▶ Utilizzare ausili idonei (presine, guanti termoisolanti).



AVVERTENZA!

Pericolo di lesioni aprendo la copertura dell'alloggiamento inferiore!

Finché il ventilatore gira sussiste il pericolo di lesioni.

- ▶ Spegner l'aspiratore per piano cottura e il piano cottura.
- ▶ Disattivare il fusibile.

ATTENZIONE!

Danni dovuti all'aspirazione di oggetti o carta!

Oggetti piccoli e leggeri, come ad es. panni di pulizia in tessuto o carta, possono essere aspirati dall'aspiratore per piano cottura. Potrebbero danneggiare l'apparecchio o compromettere la prestazione di scarico dell'aria.

- ▶ Non appoggiare oggetti o carta sull'aspiratore per piano cottura.

ATTENZIONE!

Danni dovuti a depositi di grasso e impurità!

Depositi di grasso e impurità possono compromettere la funzione dell'aspiratore per piano cottura.

- ▶ Non usare mai l'aspiratore per piano cottura senza filtro per i grassi in acciaio inox.

2.4 Avvertenze di sicurezza montaggio

L'installazione e il montaggio dell'apparecchio devono essere eseguiti esclusivamente da personale qualificato che conosca e rispetti le normative nazionali e le ulteriori prescrizioni locali dell'ente fornitore di energia elettrica.

I lavori ai componenti elettrici devono essere eseguiti da elettricisti qualificati.

La sicurezza elettrica dell'apparecchio è garantita unicamente se l'apparecchio viene collegato a un sistema di messa a terra installato a regola d'arte. Accertarsi che questa fondamentale misura di sicurezza venga rispettata.

- ▶ Controllare l'apparecchio prima del montaggio per verificare l'eventuale presenza di danni visibili.
- ▶ Non montare un apparecchio danneggiato.

- Un apparecchio danneggiato è un rischio per la sicurezza.

I lavori di riparazione possono essere effettuati esclusivamente da personale specializzato autorizzato dal produttore.



PERICOLO!

Pericolo di soffocamento!

Elementi dell'imballaggio (ad es. pellicole, polistirolo) possono mettere in pericolo la vita dei bambini.

- ▶ Conservare gli elementi dell'imballaggio fuori dalla portata dei bambini.
- ▶ Smaltire l'imballaggio immediatamente e correttamente.

2.4.1 Avvertenze di sicurezza montaggio - Piano cottura



PERICOLO!

Pericolo di folgorazione!

A causa di una connessione errata dell'apparecchio alla tensione di rete esiste il rischio di folgorazione.

- ▶ Assicurarsi che l'apparecchio sia collegato alla tensione di rete tramite una connessione fissa.
- ▶ Assicurarsi che l'apparecchio venga collegato a un sistema di messa a terra installato a regola d'arte.
- ▶ Assicurarsi che sia previsto un dispositivo che consenta una separazione dalla rete con un'ampiezza di apertura contatto di almeno 3 mm su tutti i poli (interruttori LS, fusibili, interruttori automatici, relè).



PERICOLO!

Pericolo di folgorazione!

Se il cavo di collegamento alla rete viene a contatto con zone cottura bollenti può subire dei danni. Un cavo di collegamento alla rete danneggiato può causare folgorazione (anche mortale).

- ▶ Assicurarsi che il cavo di collegamento alla rete non venga a contatto con zone cottura bollenti.
- ▶ Assicurarsi che il cavo di collegamento non venga schiacciato né danneggiato.



ATTENZIONE!

Possibilità di lesione alla schiena dovuta a carico pesante!

Durante la rimozione e l'inserimento dell'apparecchio possono verificarsi lesioni agli arti e al torace a causa di manipolazione errata.

- ▶ Sollevare il piano cottura dall'imballaggio sempre a quattro mani.
- ▶ Inserire sempre il piano cottura nell'intaglio del piano di lavoro a quattro mani.
- ▶ Se necessario usare mezzi ausiliari appropriati per evitare danni o lesioni agli arti e al torace.

2.4.2 Avvertenze di sicurezza montaggio - Aspiratore per piano cottura



PERICOLO!

Pericolo di intossicazione dovuto ai gas di combustione!

Nel funzionamento aspirante l'aspiratore per piano cottura sottrae l'aria dal locale di installazione e dagli ambienti circostanti. Senza l'apporto di aria sufficiente si viene a creare una depressione, per cui i gas tossici vengono nuovamente aspirati dal camino o dalla canna fumaria di focolari con funzionamento a camera aperta negli altri locali.

- ▶ Assicurarsi che sia sempre presente un apporto sufficiente di aria.
- ▶ Usare solo dispositivi di commutazione omologati (ad es. contatti di prossimità per finestre, pressostati per depressione) e farli autorizzare da personale specializzato e autorizzato (spazzacamino autorizzato).



PERICOLO!

Pericolo di folgorazione!

Con un isolamento errato del cavo di collegamento di dispositivi di commutazione esterni sussiste il pericolo di folgorazione.

- ▶ Assicurarsi che le lunghezze di isolamento indicate siano rispettate.

Avviso di sicurezza speciale per sistemi aspiranti:

- ▶ Fare attenzione alla lunghezza del canale nella canalizzazione diritta tra il ventilatore e passante muro.
- Tra l'apertura di sfiato del ventilatore e l'apertura di sfiato del passante muro deve essere pianificata una lunghezza di canale di almeno 90 cm.

2.5 Avvertenze di sicurezza per la pulizia e cura

Pulire l'apparecchio regolarmente. Lo sporco può causare danneggiamenti o l'insorgenza di odori sgradevoli. Eliminare immediatamente ogni tipo di sporco.

- Le operazioni di pulizia e cura non devono essere effettuate da bambini a meno che non siano costantemente sorvegliati.
- ▶ Non usare un pulitore a vapore per la pulizia. Il vapore può innescare un cortocircuito nei componenti sotto tensione e causare danni materiali (v. cap. Pulizia e cura).
- ▶ Assicurarsi che durante la pulizia non possa penetrare acqua all'interno dell'apparecchio. Utilizzare esclusivamente un panno moderatamente bagnato. Non spruzzare mai acqua sull'apparecchio. La penetrazione di acqua può causare danni!
- ▶ Pulire il piano cottura possibilmente dopo ogni processo di cottura.
- ▶ Pulire il piano cottura solo quando si è raffreddato
- ▶ Per la pulizia usare esclusivamente detergenti non aggressivi per evitare graffi e abrasioni sulla superficie.

2.6 Avvertenze di sicurezza Smontaggio e smaltimento

Lo smontaggio dell'apparecchio deve essere eseguito esclusivamente da personale qualificato che conosca e rispetti le normative nazionali e le ulteriori prescrizioni locali dell'ente fornitore di energia elettrica.

I lavori ai componenti elettrici devono essere eseguiti da elettricisti qualificati.



PERICOLO!

Pericolo di folgorazione!

A causa di una disconnessione errata dell'apparecchio dalla tensione di rete sussiste il pericolo di folgorazione.

- ▶ Staccare completamente l'apparecchio tramite interruttori differenziali, fusibili, interruttori automatici o contattori dalla rete elettrica.
- ▶ Accertarsi dell'assenza di tensione nell'apparecchio con l'ausilio di un apparecchiatura di misurazione omologata.
- ▶ Evitare di toccare i contatti liberi sull'unità elettronica perché possono contenere carica residua.

2.7 Avvertenze di sicurezza Ricambi



AVVERTENZA!

Pericolo di lesioni e danni materiali!

Componenti errati possono causare danni alle persone o il danneggiamento dell'apparecchio. Modifiche, aggiunte o modifiche all'apparecchio possono compromettere la sicurezza.

- ▶ Per le riparazioni usare solo ricambi originali.

INFO

Un cavo di collegamento alla rete danneggiato deve essere sostituito con un cavo di collegamento alla rete adeguato. Ciò può essere eseguito soltanto da un servizio assistenza clienti autorizzato.

2.8 Uso conforme

Non mettere in funzione l'apparecchio ad altezze superiori a 2000 m (metri sopra il livello del mare).

L'apparecchio è previsto unicamente per la preparazione di cibi in ambienti domestici.

L'apparecchio non è previsto per:

- uso all'esterno
- installazione su autoveicoli
- riscaldamento di ambienti
- uso in luoghi di installazione non fissi (ad es. barche)
- uso con un timer esterno o un sistema di regolazione a distanza separato (telecomando)

Ogni uso diverso da quello descritto nelle presenti istruzioni per l'uso e il montaggio o un uso che esula dalla descrizione qui contenuta è considerato non conforme. BORA non risponde per i danni derivanti da uso non conforme o utilizzo errato.

È espressamente vietata ogni altra forma di utilizzo!

INFO BORA Holding GmbH, BORA Vertriebs GmbH & Co KG, BORA APAC Pty Ltd e BORA Lüftungstechnik GmbH non rispondono per danni derivanti dalla mancata osservanza delle indicazioni di sicurezza e avvertenze.

3 Dati tecnici

Parametri	Valore
Tensione di collegamento	380-415 V 3N
Frequenza	50 Hz
Fusibile minimo	1 x 32 A / 2 x 16 A
Potenza totale	7,0 KW
Tensione di linea	AC 220 - 240 V / 50 Hz
Dimensioni principali (larghezza x profondità x altezza) (senza collegamenti canale)	760 x 515 x 196 mm
Peso (incl. accessori/confezione)	ca. 25 kg
Piano di cottura	
Zona di cottura a 1 circuito Hyper anteriore sinistra	210 mm 2100 W
Livello Power	3000 W
Zona di cottura a 1 circuito posteriore sinistra	140 mm 1200 W
Zona di cottura a 1 circuito anteriore destra	210 mm 2300 W
Zona di cottura a 1 circuito posteriore destra	140 mm 1200 W
Livelli di potenza	1 - 9, livello Power
Consumo energetico piano di cottura	
Zona di cottura 1 (210 mm)	187,6 (Wh/kg)
Zona di cottura 2 (140 mm)	177,5 (Wh/kg)
Zona di cottura 3 (210 mm)	219,7 (Wh/kg)
Zona di cottura 4 (140 mm)	181,2 (Wh/kg)
Totale	191,5 (Wh/kg)
Sistema di aspirazione (BHA)	
Portata max.	646,9 m ³ /h
Pressione statica max.	339 Pa
Regolazione potenza	1 - 2, livello Power
Potenza allacciata aria di scarico (BHA)	222 x 40 x 89 mm
Sistema a ricircolo (BHU)	
Portata max.	624,6 m ³ /h
Pressione statica max.	341 Pa
Regolazione potenza	1 - 2, livello Power
Potenza allacciata ricircolo (BHU)	650 x 90 mm
Filtro aria di ricircolo	
Superficie filtrante	2 x 0,4m ²
Capacità filtro	150 ore di funzionamento
Durata utile	1 anno

Tab. 3.1 Dati tecnici

Dimensioni apparecchio BHA

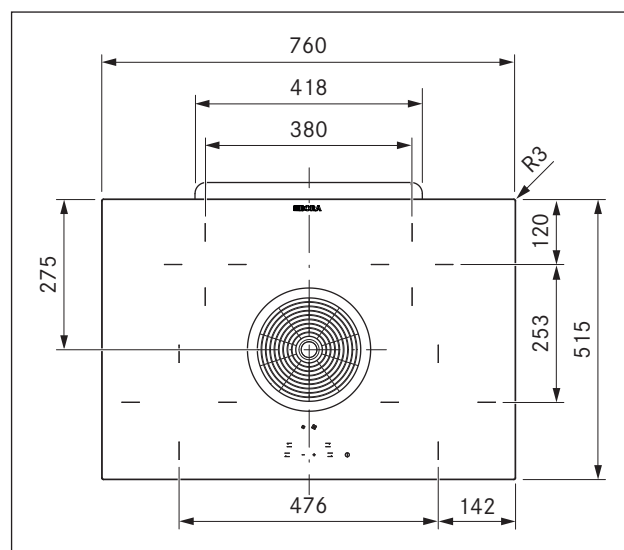


Fig. 3.1 Dimensioni apparecchio BHA vista da sopra

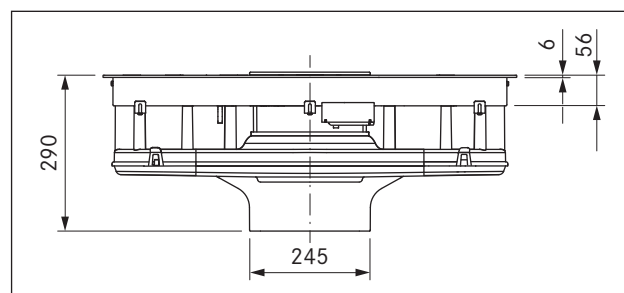


Fig. 3.2 Dimensioni apparecchio BHA vista anteriore

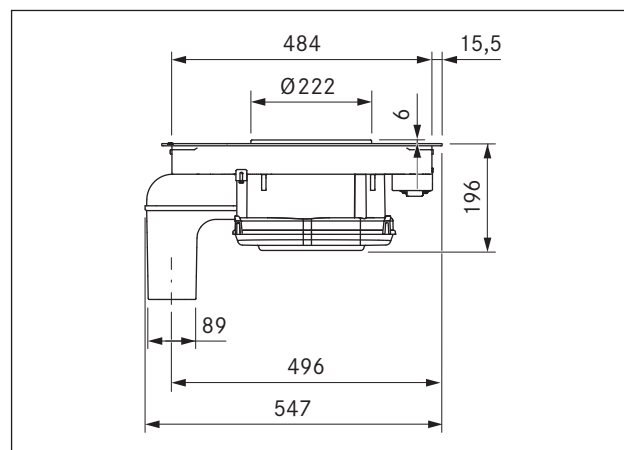


Fig. 3.3 Dimensioni apparecchio BHA vista laterale

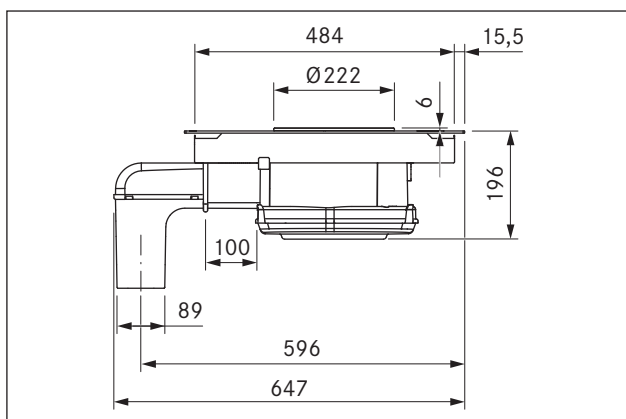


Fig. 3.4 Dimensioni apparecchio con prolunga canale (BHA + BLAVH1)

Dimensioni apparecchio BHU

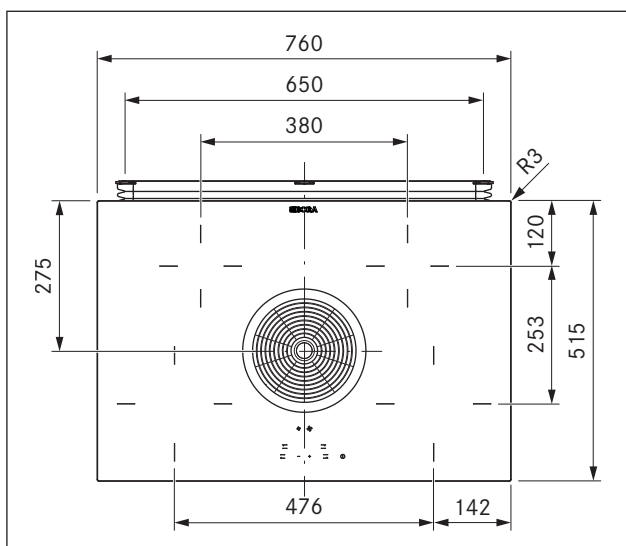


Fig. 3.5 Dimensioni apparecchio BHU vista da sopra

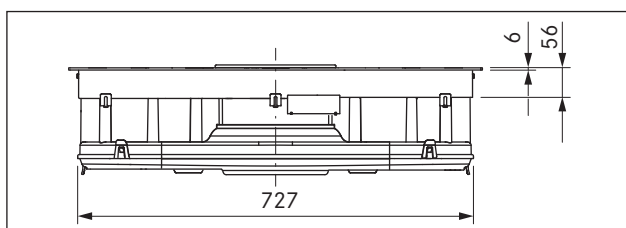


Fig. 3.6 Dimensioni apparecchio BHU vista anteriore

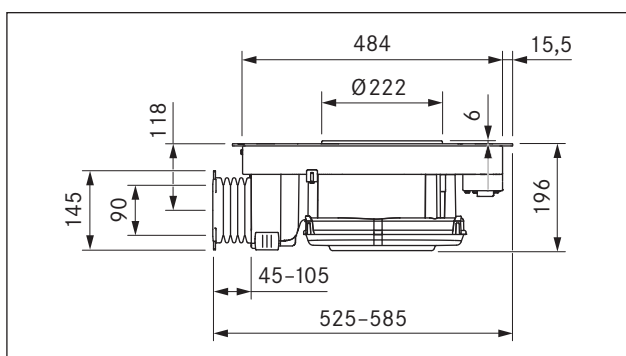


Fig. 3.7 Dimensioni apparecchio BHU vista laterale

4 Etichettatura consumo energetico

Informazioni relative ai prodotti ordinamento delegato (UE) N. 65/2014 e ordinamento N. 66/2014

Produttore	BORA		
Identificativo del modello	BHA		
	Simbolo	Valore	Unità di misura
Consumo energetico			
Consumo annuo di energia	AEC_{hood}	87,5	kWh/a
Classe di efficienza energetica	-	C	-
Indice di efficienza energetica	EEI_{hood}	79,9	-
Portata			
Efficienza fluidodinamica	FDE_{hood}	15,7	-
Classe di efficienza fluidodinamica	-	D	-
Flusso d'aria minimo in condizioni di uso normale	-	342	m ³ /h
Flusso d'aria massimo in condizioni di uso normale	-	497	m ³ /h
Flusso d'aria massimo in modo intenso o boost (livello power)	Q_{max}	647	m ³ /h
Portata d'aria misurata al punto di massima efficienza	Q_{BEP}	370,8	m ³ /h
Pressione dell'aria misurata al punto di massima efficienza	P_{BEP}	261	Pa
Potenza elettrica assorbita al punto di massima efficienza	W_{BEP}	171,2	W
Fattore di incremento nel tempo	f	1,4	-
Illuminazione			
Efficienza luminosa	LE_{hood}	*	lx/W
Classe di efficienza luminosa	-	*	-
Potenza nominale del sistema di illuminazione	W_L	*	W
Illuminamento medio del sistema di illuminazione sulla superficie di cottura	E_{middle}	*	lx
Separazione del grasso			
Efficienza del filtraggio dei grassi	GFE_{hood}	93	%
Classe efficienza del filtraggio dei grassi	-	B	-
Rumore			
La potenza sonora ponderata A delle emissioni di rumore aereo, alla potenza minima disponibili in condizioni di uso normale	-	55	dB(A) re_1pW
La potenza sonora ponderata A delle emissioni di rumore aereo, alla potenza massima disponibili in condizioni di uso normale	-	64	dB(A) re_1pW
La potenza sonora ponderata A delle emissioni di rumore aereo, disponibili in modalità intensa o boost (livello power)	-	69	dB(A) re_1pW
Livello di potenza sonora alla potenza minima disponibile in condizioni di uso normale**	-	43	LpA in dB re 20 µPa
Livello di potenza sonora alla potenza massima disponibile in condizioni di uso normale**	-	51	LpA in dB re 20 µPa
Livello di potenza sonora in modalità intensa o boost (livello power)**	-	57	LpA in dB re 20 µPa
Il consumo di energia			
Potenza assorbita misurata in modalità OFF	P_o	*	W
Potenza assorbita misurata in modalità stand-by	P_s	*	W

Tab. 4.1 Etichettatura consumo energetico

* Questa posizione non è riferita a questo prodotto.

** Informazioni volontarie

Il livello di pressione sonora è stato calcolato a 1 metro di distanza (rilevazione del livello secondo la distanza) sulla base del livello di potenza sonora secondo EN 60704-2-13.

5 Descrizione apparecchio

Ad ogni uso rispettare tutte le indicazioni di sicurezza e le avvertenze (v. cap. Sicurezza).

Il piano di cottura con aspiratore per piano cottura presenta le seguenti caratteristiche:

Piano di cottura:

- Livello Power
- Funzione di inizio cottura automatico
- Funzione di mantenimento temperatura
- Funzioni Timer
- Indicatore del calore residuo
- Protezione bambini
- Funzione di spegnimento automatico ritardato

Aspiratore per piano cottura:

- Regolazione della potenza mediante comando tattile
- Ritardo di arresto automatico
- Funzione di spegnimento automatico ritardato
- Indicatore assistenza filtro

A seconda della scelta d'acquisto, l'aspiratore per piano cottura sarà attivato nella variante a scarico aria o a ricircolo aria.



Funzionamento con scarico aria

L'aria aspirata dal piano di cottura è pulita grazie al filtro anti-grasso e trasportata all'esterno tramite un sistema di canali.

L'aria di scarico non può essere rilasciata in:

- un camino per fumi o gas di scarico in funzione
- un pozzetto destinato all'aerazione di locali di servizio in cui sono installati impianti di combustione

Nel caso in cui l'aria di scarico dovesse essere condotta in un camino per fumi o gas di scarico non funzionante, il montaggio dovrà essere controllato e approvato da uno spazzacamino autorizzato.



Funzionamento con ricircolo aria

L'aria aspirata dal piano di cottura mediante il filtro anti-grasso e un filtro al carbone attivo viene pulita e ricondotta nuovamente nel locale di installazione.

Per trattenere gli odori, nel funzionamento con ricircolo aria deve essere utilizzato un filtro al carbone attivo. Per motivi igienici e di salute, il filtro al carbone attivo deve essere sostituito negli intervalli consigliati (v. cap. Pulizia e cura).

INFO Nel funzionamento con ricircolo aria si deve prestare attenzione ad una sufficiente aerazione e ventilazione, per poter deviare l'umidità dell'aria.

Il filtro al carbone attivo contiene un particolare carbone attivo, ideale per catturare gli odori che si sprigionano durante la cottura.

5.1 Struttura

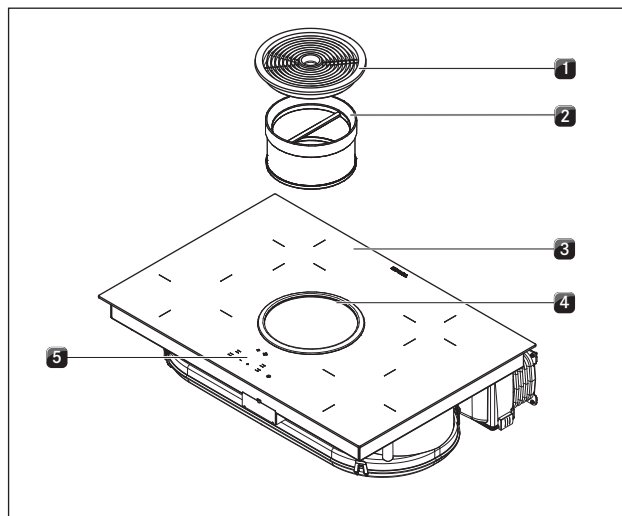


Fig. 5.1 Piano di cottura

- [1] Bocchetta di entrata
- [2] Filtro anti-grasso in acciaio inox
- [3] Piano di cottura
- [4] Apertura di aspirazione
- [5] Pannello di comando

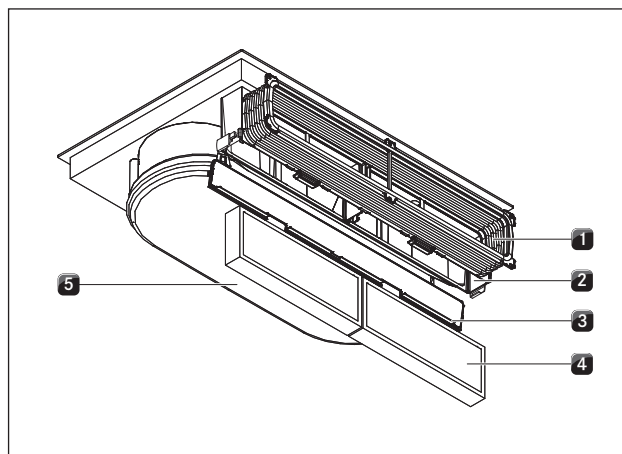


Fig. 5.2 Aspiratore per piano cottura a ricircolo (BHU)

- [1] Canale flessibile
- [2] Alloggiamento filtro al carbone attivo
- [3] Coperchio alloggiamento filtro al carbone attivo
- [4] Filtro al carbone attivo
- [5] Alloggiamento condotta aria con base alloggiamento

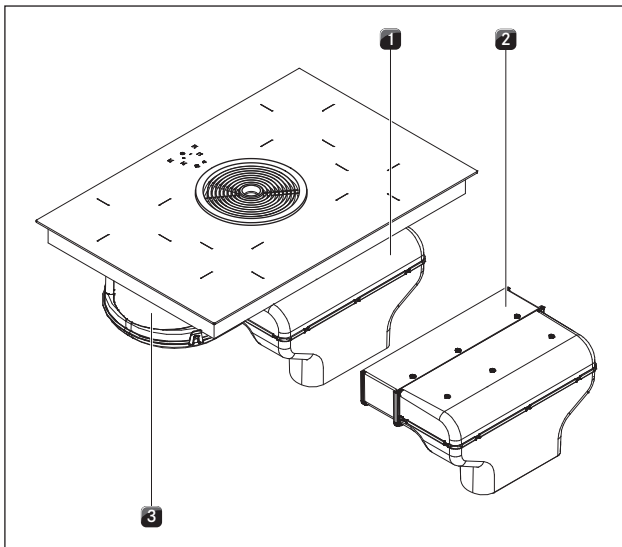


Fig. 5.3 Aspiratore per piano cottura a scarico (BHA)

- [1] Curva aria di scarico con collegamento canale per BORA Ecotube
- [2] Prolunga orizzontale per aria di scarico
- [3] Alloggiamento condotta aria con base alloggiamento

5.2 Pannello di comando e principio di funzionamento

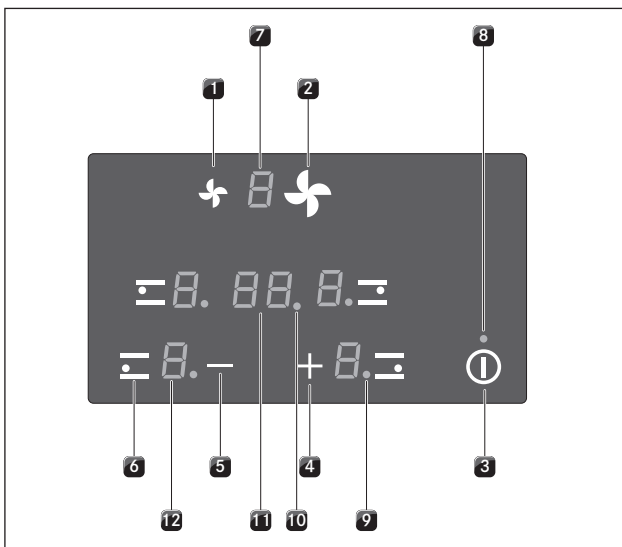


Fig. 5.4 Pannello di comando

Tasti a sensori:

- [1] Riduzione del livello di potenza ventilatore
- [2] Aumento del livello di potenza ventilatore
- [3] Accensione/spengimento del piano di cottura
- [4] Aumento del livello di potenza
Aumento del valore timer
- [5] Riduzione del livello di potenza
Riduzione del valore timer
- [6] Scelta della zona di cottura

Sezioni display:

- [7] Display livelli ventilatore
Indicatore assistenza filtro
- [8] Spia di controllo di esercizio
- [9] Spia di controllo zona di cottura
- [10] Spia di controllo contaminuti
- [11] Display timer
- [12] Display zone di cottura

Sezione display	Display	Significato
Display livelli ventilatore	0	Ventilatore off
	1...2	Impostazioni
	P	Livello Power
	n	Ritardo di arresto
Display zone di cottura	1...9	Livello di potenza
	P	Livello Power
	u	Funzione mantenimento in caldo
	H	Indicatore del calore residuo: la zona di cottura è spenta ma ancora bollente (temperatura > 60° C)
	L	Protezione bambini attivata
	R	Funzione di inizio di cottura automatico attivata
	on	Piano di cottura acceso
Spia di controllo di esercizio	off	Piano di cottura spento
	on	Timer (contaminuti) attivato
	lampeggiante	Timer selezionato (00); nessun tempo impostato; timer con il valore più basso (più timer attivi); tempo scaduto
Spia di controllo zona di cottura	off	Timer off
	01...99	minuti impostati per tempo breve (contaminuti) o spegnimento automatico
Display timer	00	Timer on; nessun tempo impostato

Tab. 5.1 Significato dei display

Comando tattile

Il pannello di comando è provvisto di tasti a sensori elettronici e sezioni display. I tasti a sensori si attivano con il tocco delle dita.

L'apparecchio viene comandato toccando con un dito il tasto a sensore corrispondente. Premere il tasto a sensore fino a ottenere un segnale acustico o la modifica del display.

5.3 Principio di funzionamento zona di cottura

Sotto una zona di cottura si trova una resistenza radiante dotata di nastro riscaldante. Accendendo la zona di cottura, il nastro riscaldante produce calore radiante, che si irradia direttamente sul fondo della pentola, riscaldandolo.

5.3.1 Livelli di potenza

Attività	Livello di potenza
Mantenimento in caldo di cibi già cotti	U
Fondere burro e cioccolato, sciogliere gelatina	1
Mantenimento in caldo di salse e minestre, cottura di riso	1-3
Cottura di patate, pasta, minestre, ragù, cottura al vapore di frutta, verdura e pesce, scongelamento di alimenti	2-6
Cottura arrosto in padelle rivestite, cottura protettiva (senza surriscaldamento del grasso) di cotolette, pesce	6-7
Riscaldare strutto, carne arrosto, cottura di salse e minestre, cottura di frittate	7-8
Portare ad ebollizione di grandi quantità di liquidi, arrosto	9
Riscaldamento di acqua	P

Tab. 5.2 Consigli per l'utilizzo dei livelli di cottura

I dati forniti nella tabella sono da considerarsi indicativi. Si consiglia di ridurre o aumentare il livello di potenza in base al tipo di pentola utilizzata e alla quantità di alimenti da preparare.

5.3.2 Livello Power

La zona di cottura anteriore (zona di cottura Hyper) è dotata di un livello Power di potenza maggiorato. Con il livello Power è possibile riscaldare rapidamente grandi quantità d'acqua. Se il livello Power è attivato, la zona di cottura funziona con altissima potenza. Dopo 30 minuti, la zona di cottura passa automaticamente al livello di potenza 9.

Quando una zona di cottura con livello Power P è attiva, l'attivazione della seconda zona di cottura su questo lato è possibile al massimo al livello di potenza 5.

INFO Non riscaldare mai olio, grasso e simili con il livello Power. Una potenza elevata può surriscaldare il fondo della pentola.

5.3.3 Avvio cottura automatico

Le zone di cottura sono dotate d'un avvio cottura automatico. ■ Il display indica R. Con questa funzione, la zona di cottura lavora a potenza massima per un certo lasso di tempo dopo l'accensione.

Dopodiché viene automaticamente riportata al livello di potenza preimpostato.

Avvio cottura automatico								
Livello di potenza	1	2	3	4	5	6	7	8
Durata inizio cottura in min/sec	1:00	3:00	4:48	6:30	8:30	2:30	3:30	4:30

Tab. 5.3 Panoramica dell'avvio cottura automatico

5.3.4 Funzioni Timer

Si possono utilizzare 2 funzioni Timer:

- Contaminuti breve, nessuna attivazione automatica di una zona di cottura.
- Sistema di spegnimento automatico per lo spegnimento automatico di una zona di cottura.

5.3.5 Pentole e tegami idonei

INFO I tempi di inizio cottura, i tempi di riscaldamento del fondo della pentola e i risultati della cottura sono fortemente influenzati dalla struttura e dalla tipologia delle stoviglie di cottura utilizzate.



Le pentole provviste di questo simbolo sono idonee alla cottura con corpo radiante. Le pentole utilizzate per la superficie radiante devono essere realizzate in metallo e possedere una buona conducibilità termica.

Le stoviglie di cottura idonee sono realizzate in:

- acciaio inox, rame o alluminio
- acciaio smaltato
- ghisa

- ▶ Osservare il fondo delle stoviglie di cottura. Il fondo delle stoviglie di cottura non deve essere bombato. La bombatura può dare luogo al surriscaldamento della pentola, dovuta all'errato monitoraggio di temperatura della piastra di cottura. Il fondo delle stoviglie non deve presentare profonde scanalature e bordi affilati, per non danneggiare la superficie del piano di cottura.
- ▶ Collocare il tegame direttamente a contatto con la vetroceramica (senza basi o simili).

5.4 Principio di funzionamento aspiratore per piano cottura

5.4.1 Livello Power

L'aspiratore per piano cottura è dotato di un livello Power di potenza maggiorato.

Con il livello Power i vapori di cottura possono essere aspirati velocemente. Dopo 10 minuti, il livello Power si regola automaticamente sul livello di potenza 2.

5.4.2 Ritardo di arresto automatico

I ventilatori dell'aspiratore per piano cottura funzionano al livello 1 e si spengono automaticamente dopo 20 minuti.

5.4.3 Spia di manutenzione filtro

L'indicatore di assistenza filtro diventa attivo dopo 150 ore di funzionamento dell'aspiratore per piano cottura. La durata utile dei filtri al carbone attivo è raggiunto (solo in caso sistema filtrante) e il filtro per i grassi in acciaio inossidabile necessita di una pulizia a fondo.

- Nell'indicatore di assistenza filtro lampeggia *F*.
- L'indicatore di assistenza filtro appare ad ogni accensione dell'aspiratore per piano cottura e rimane attivo fino alla sostituzione del filtro e l'azzeramento dell'indicatore di assistenza filtro.
- L'uso continua a essere illimitato.

5.5 Dispositivi di sicurezza

5.5.1 Indicatore del calore residuo

INFO Non toccare la zona di cottura e non appoggiarvi oggetti sensibili al calore, fino a quando il display zone di cottura indicherà *H* (indicatore del calore residuo). Pericolo di ustioni e di incendio!

Dopo lo spegnimento, la zona di cottura è ancora bollente. Nel display zone di cottura viene visualizzato *H* (indicatore del calore residuo). Dopo un periodo di tempo di raffreddamento sufficiente (temperatura < 60°C), il display zone di cottura si spegne.

5.5.2 Funzione spegnimento automatico ritardato

Zona di cottura

Ogni zona di cottura viene disattivata automaticamente quando la zona di cottura in un livello di potenza supera la durata di esercizio massima (v. Tab. 4.3). Il display zone di cottura visualizza quindi *H* (indicatore del calore residuo) (v. Cap. Descrizione apparecchio).

Livello di potenza	1	2	3	4	5	6	7	8	9
Spegnimento dopo ore	6	6	5	5	4	1,5	1,5	1,5	1,5

Tab. 5.4 Panoramica della funzione di spegnimento automatico ritardato

- Riaccendere la zona di cottura (v. cap. Uso), se si vuole rimettere in funzione la zona di cottura.

Aspiratore per piano cottura

L'aspiratore per piano cottura si spegne in automatico se entro 120 minuti non si sfiorano tasti.

5.5.3 Protezione da surriscaldamento

INFO In caso di surriscaldamento del piano cottura la potenza dovrà essere ridotta o il piano cottura completamente spento.

L'apparecchio è provvisto di una protezione da surriscaldamento. La protezione da surriscaldamento può scattare quando:

- le stoviglie vengono riscaldate senza contenuto
- olio o grasso vengono riscaldati a un alto livello di potenza
- viene riaccesa una zona cottura bollente dopo un'interruzione di corrente

Con la protezione da surriscaldamento viene intrapresa una delle seguenti misure:

- il livello power attivato viene ridotto.
- il livello power P non può più essere acceso.
- il livello di potenza impostato viene ridotto.
- il piano cottura viene completamente disattivato.

Dopo un periodo di raffreddamento adeguato il piano cottura può essere nuovamente pienamente utilizzato.

5.5.4 Spegnimento automatico con azionamento continuo dei tasti

Il piano di cottura si spegne automaticamente toccando uno o più tasti a sensori per oltre 10 secondi (contatto con dita, oggetti, sporco).

- Il display indica *E-03*.
- Dopo qualche secondo il piano di cottura si spegne.

- Allontanare il dito o l'oggetto dal piano di cottura.
- Pulire eventualmente il piano di cottura.
- In caso di necessità riaccendere il piano di cottura.

5.5.5 Protezione bambini

La protezione bambini impedisce l'accensione involontaria del piano di cottura. La protezione bambini può essere attivata solo con piano di cottura acceso e tutte le piastre di cottura spente (v. il cap. Uso).

6 Montaggio

- ▶ Rispettare tutte le indicazioni di sicurezza e di avvertenza (v. cap. Sicurezza).
- ▶ Rispettare le istruzioni del produttore accluse.

INFO Il cavo di collegamento alla rete elettrica deve essere messo a disposizione sul posto.

INFO l'apparecchio non deve essere montato sopra frigoriferi, lavastoviglie, fornelli, forni, lavatrici e asciugatrici.

INFO le superfici di installazione dei piani di lavoro e relativi bordi devono essere composti di materiale resistente al calore (fino a circa 100 °C).

INFO Sigillare gli intagli dei piani di lavoro con materiali idonei contro l'umidità e, se necessario, ricoprire con un isolante termico.

INFO L'aspiratore per piano di cottura integrato non deve essere messo in funzione con altri piani di cottura.

6.1 Controllare il materiale in dotazione

Denominazione	Quantità
Piano di cottura a hyper in vetroceramica con aspiratore del piano di cottura	1
Bocca di aspirazione	1
Filtro antigrasso in acciaio inox	1
Filtro al carbone attivo BAKF (solo BHU)	2
Canalina flessibile (solo BHU)	1
Viti EURO (solo BHU)	6
Prolunga canale aria di scarico orizzontale BLAVH (solo BHA)	1
Staffe di fissaggio	5
Nastro a tenuta	1
Clip fermacavi	3
Istruzioni per l'uso e il montaggio	1
Viti a testa ovale	5
Maschera di foratura	1
Set di piastre di compensazione dell'altezza	1

Tab. 6.1 Materiale in dotazione

- ▶ Controllare l'integrità e la completezza del materiale in dotazione.
- ▶ In caso di pezzi mancanti o danneggiati, informare immediatamente il servizio di assistenza ai clienti BORA.

- ▶ Non montare pezzi danneggiati.
- ▶ Smaltire correttamente l'imballaggio di trasporto (v. cap. Messa fuori esercizio, smontaggio e smaltimento).

6.2 Utensileria e mezzi ausiliari

Per il montaggio corretto del piano di cottura, sono necessari i seguenti utensili:

- matita
- trapano o trapano a pile con una punta per legno di 5 mm (per la parete posteriore)
- sega a coda o gattuccio
- maschera di foratura per intaglio della parete posteriore (inclusa nel materiale in dotazione)
- cacciavite a croce Z2
- pasta sigillante al silicone nera resistente al calore

6.3 Istruzioni di montaggio

6.3.1 Distanze di sicurezza

- ▶ Attenersi alle seguenti distanze di sicurezza:

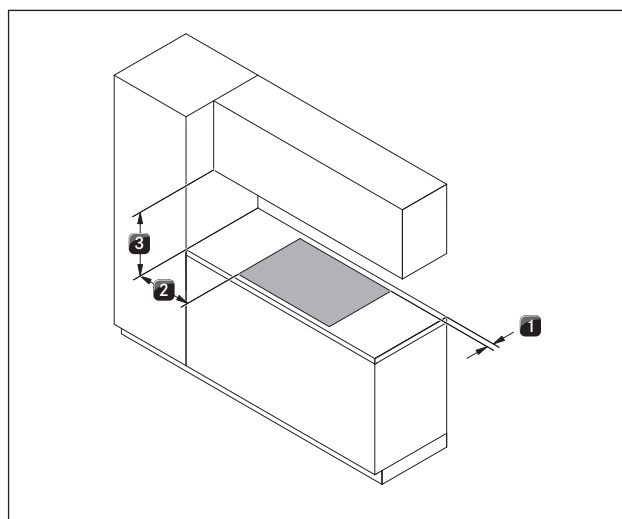


Fig. 6.1 Distanze minime consigliate

- [1] 50 mm di distanza minima posteriore fra l'intaglio del piano di lavoro e il bordo posteriore del piano di lavoro.
- [2] 300 mm di distanza minima a sinistra e a destra dall'intaglio del piano di lavoro fino al pensile sottostante o alla parete.
- [3] 600 mm di distanza minima tra il piano di lavoro e i pensili. Per motivi di natura ergonomica, si consigliano 1000 mm di distanza minima.

6.3.2 Piano di lavoro e mobili della cucina

- ▶ Realizzare l'intaglio del piano di lavoro tenendo conto delle dimensioni intaglio fornite.
- ▶ Garantire un'esecuzione professionale per la sigillatura delle superfici di taglio del piano di lavoro.
- ▶ Rispettare le avvertenze del produttore del piano di lavoro.
- Nella zona dell'intaglio del piano di lavoro rimuovere le eventuali traverse del mobile presenti.
- Non è necessario inserire un piano intermedio sotto il piano cottura. Qualora fosse previsto un piano di protezione cavi (fondo intermedio) deve essere tenuto in considerazione quanto segue:
 - deve essere amovibile per i lavori di manutenzione.
 - per assicurare sufficiente ventilazione del piano cottura è necessario mantenere una distanza minima di 15 mm dal bordo inferiore del piano cottura
- I cassetti o ripiani del mobile d'incasso devono essere estraibili.
- Per gli apparecchi di ricircolo aria nei mobili della cucina deve essere presente un'apertura di sfogo > 500 cm² (ad es. accorciando i listelli dello zoccolo o utilizzando uno zoccolo a lamelle idoneo).

6.4 Dimensioni di taglio per il piano di cottura

INFO La dimensione minima di 50 mm dal bordo anteriore del piano di lavoro fino all'intaglio del piano di lavoro è una raccomandazione di BORA.

Montaggio a filo

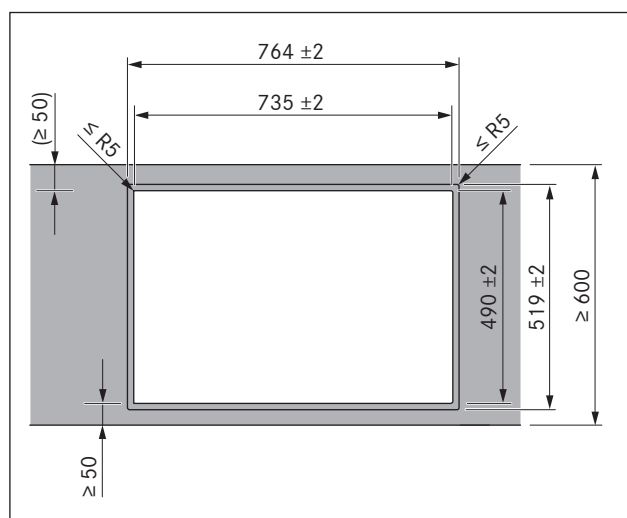


Fig. 6.2 Dimensioni del taglio per montaggio a filo

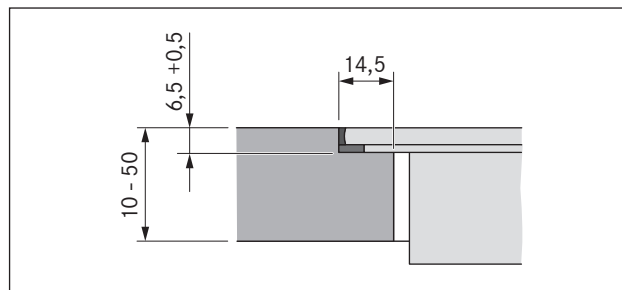


Fig. 6.3 Incassatura per montaggio a filo

Montaggio sopra piano

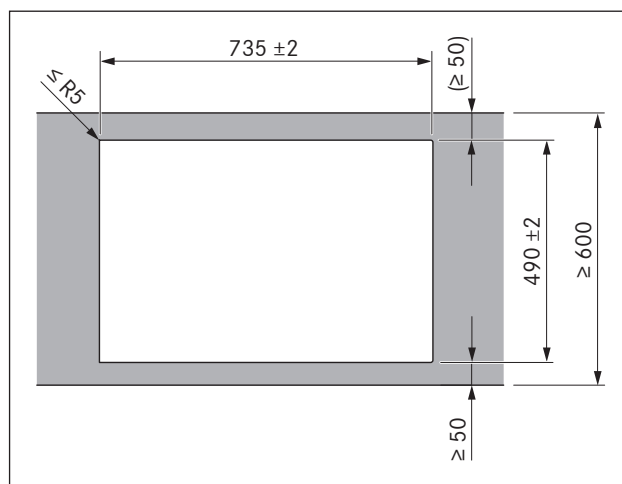


Fig. 6.4 Dimensioni di taglio per montaggio sopra piano

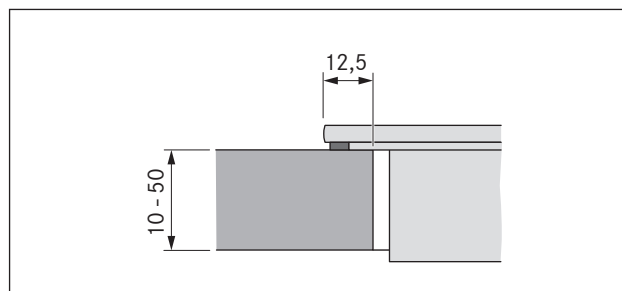


Fig. 6.5 Dimensioni di appoggio per montaggio sopra piano

6.5 Applicare il nastro a tenuta

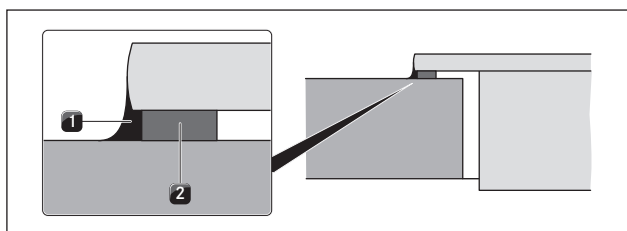


Fig. 6.6 Nastro a tenuta montaggio soprapiano

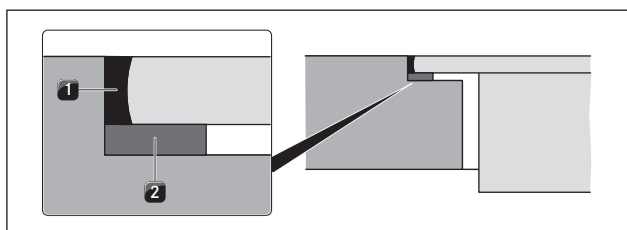


Fig. 6.7 Nastro a tenuta per montaggio a filo

- [1] Pasta sigillante al silicone nera resistente al calore
- [2] Nastro a tenuta

- Con il montaggio soprapiano, prima dell'incasso applicare l'accluso nastro a tenuta [2], senza lasciare spazi vuoti, sul lato inferiore del piano di cottura.
- Con il montaggio a filo, applicare il nastro a tenuta [2] sul bordo di taglio orizzontale nell'intaglio del piano di lavoro anche dopo aver applicato un sigillante in silicone o simile alle fughe del piano di cottura [1].

6.6 Montaggio della variante con ricircolo aria (BHU)

INFO Deve essere presente una distanza minima di 25 mm per l'apertura di sfogo verticale.

INFO Deve essere presente un'apertura di sfogo di almeno 500 cm².

Se l'aspiratore per piano cottura è utilizzato esclusivamente in modalità con ricircolo aria, il suo impiego con impianto di combustione in ambiente aperto è possibile senza dover intraprendere ulteriori misure di sicurezza tecnica.

Dimensioni di montaggio

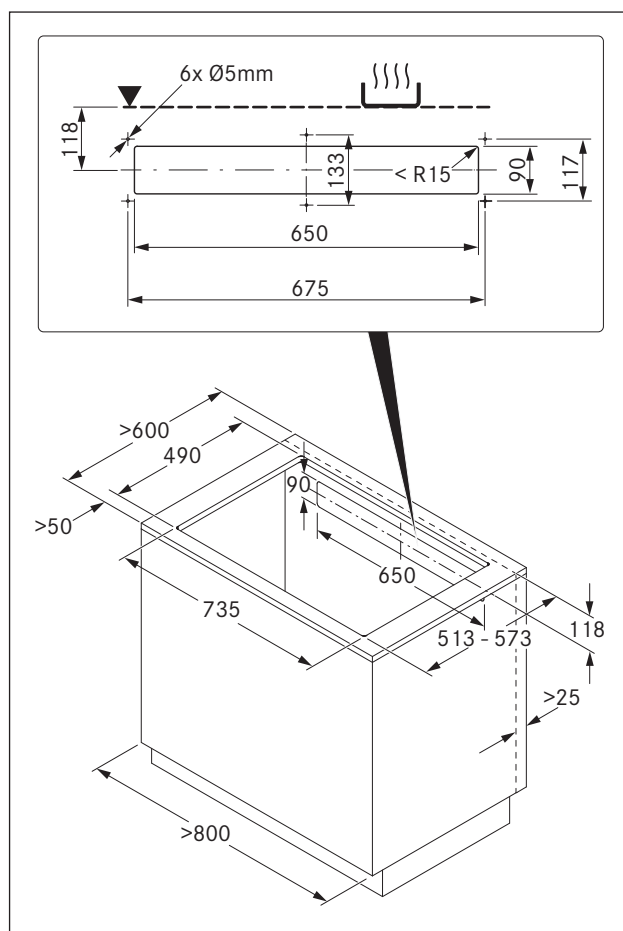


Fig. 6.8 Dimensioni dei mobili con ricircolo aria

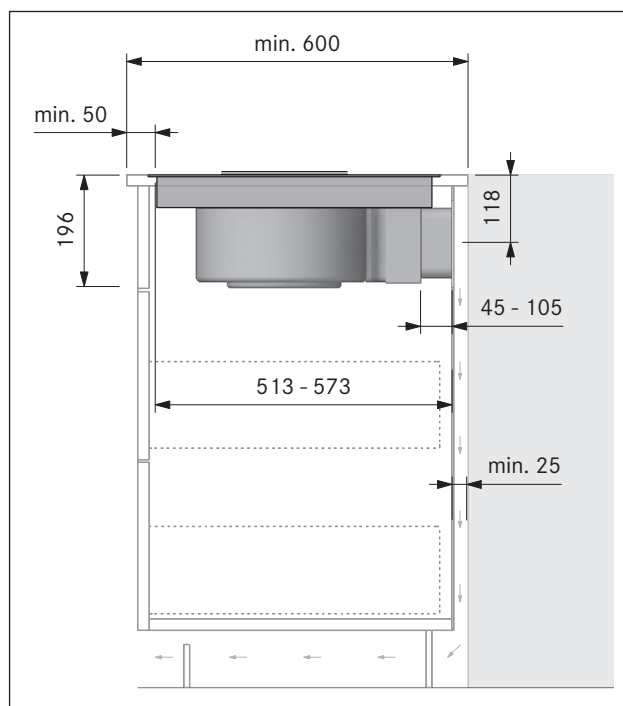


Fig. 6.9 Dimensioni di montaggio con ricircolo aria, profondità piano di lavoro 600 mm

- Il mobile da incasso inferiore deve disporre sul retro di una parete posteriore passante per impedire che l'aria di scarico venga convogliata nello spazio anteriore del corpo del mobile.
- Prevedere un intaglio nella parete posteriore.
- Per l'apertura di sfogo mantenere una distanza minima di 25 mm tra la parete posteriore del corpo del mobile e un mobile adiacente o una parete del locale.

Preparazione della parete posteriore dei mobili

- ▶ Adeguare la parete posteriore in base alle dimensioni di montaggio.
- ▶ Se necessario, spostare la parete posteriore.
- ▶ Prolungare eventualmente la parete posteriore in altezza, in modo che il corpo del mobile sia chiuso anteriormente.

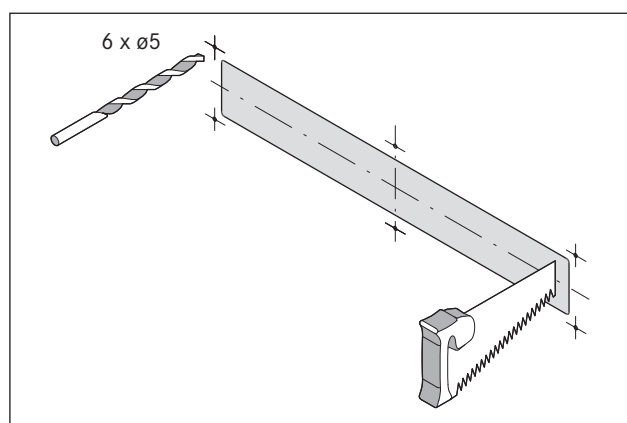


Fig. 6.10 Taglio e fori di connessione

- ▶ Al centro del piano di cottura, con l'aiuto della maschera di foratura acclusa, delineare l'apertura di sfogo e i fori di connessione in base alle misure di incasso.
- ▶ Segare l'apertura di sfogo.
- ▶ Preforare i fori di connessione.
- ▶ Ridurre l'altezza del listello dello zoccolo o praticare in esso le corrispondenti aperture.

Avvitare la canalina flessibile

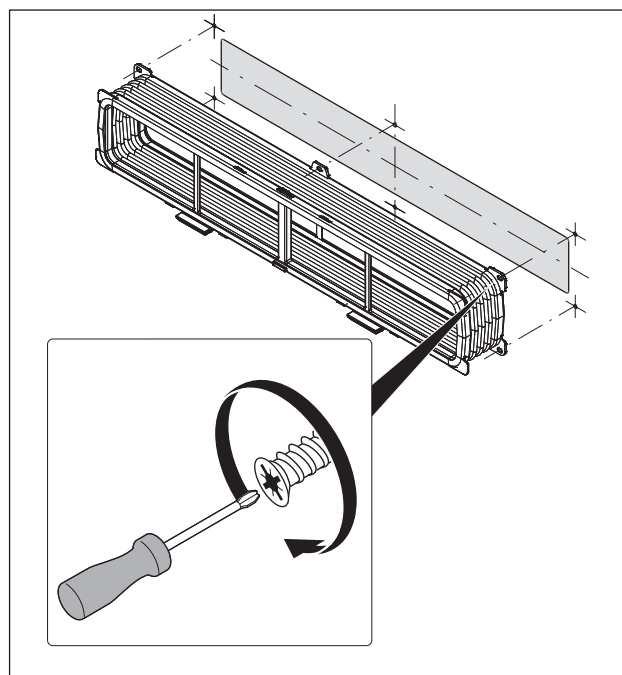


Fig. 6.11 Canalina flessibile con 6 viti EURO 6,3x10 mm

- ▶ Avvitare con un cacciavite (manuale) la canalina flessibile alla parete posteriore del mobile.

Inserire il piano di cottura

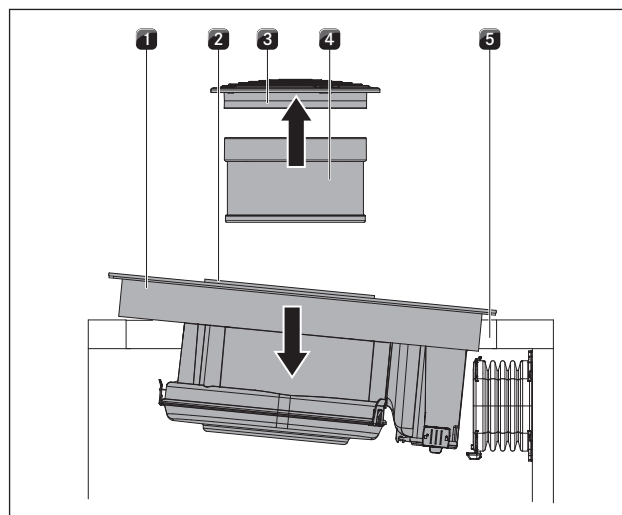


Fig. 6.12 Inserire il piano di cottura obliquamente

- [1] Piano di cottura
- [2] Apertura di aspirazione
- [3] Bocca di aspirazione
- [4] Filtro antigrasso in acciaio inox
- [5] Intaglio piano di lavoro

- ▶ Prima dell'inserimento rimuovere la bocchetta d'entrata [3] e il filtro per i grassi in acciaio inossidabile [4].
- ▶ Usare l'apertura di aspirazione [2] come impugnatura durante l'inserimento.

- ▶ Posizionare il piano di cottura [1] obliquamente nell'intaglio del piano di lavoro [5].
- ▶ Posizionare il piano di cottura [1] al centro nell'intaglio del piano di lavoro [5].
- ▶ Orientare il campo di cottura in modo esatto.

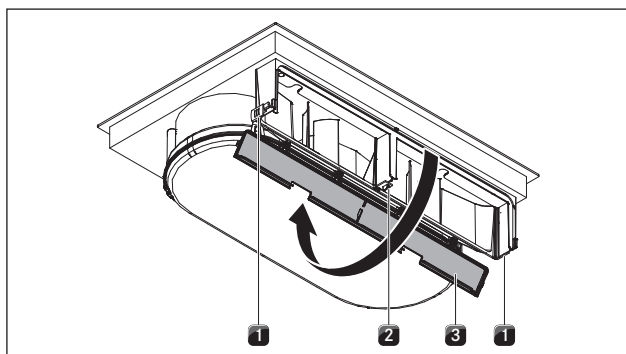


Fig. 6.13 Aprire il coperchio della cassetta

- [1] Bloccaggi esterni
- [2] Bloccaggio centrale
- [3] Coperchio dell'alloggiamento del filtro al carbone attivo

- ▶ Aprire il coperchio dell'alloggiamento del filtro al carbone attivo [3] dal basso sganciando i due bloccaggi esterni [1] e il bloccaggio centrale [2].

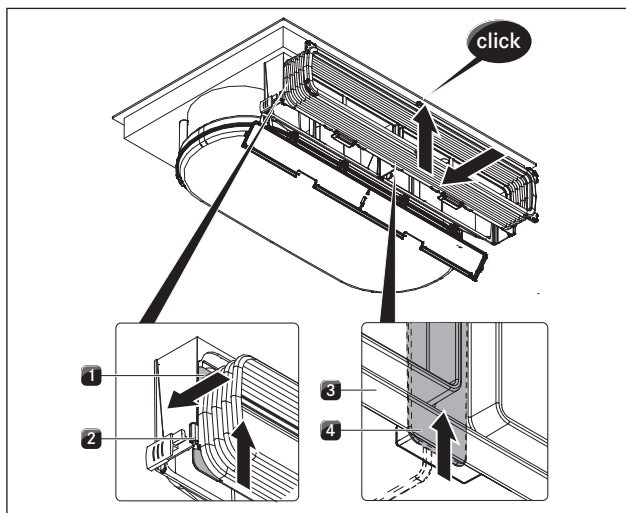


Fig. 6.14 Sospendere il telaio della canalina flessibile

- [4] Linguette di alloggiamento laterali
- [5] Scanalatura dell'alloggiamento del filtro al carbone attivo
- [6] Telaio canale flessibile
- [7] Bloccaggio inferiore

- ▶ Agganciare il telaio del canale flessibile nella scanalatura di fissaggio dell'alloggiamento del filtro al carbone attivo [2].
- ▶ Accertarsi che entrambe le linguette di alloggiamento laterali [1] si trovino nella guida.
- ▶ Spingere il telaio verso l'alto [3] fino a quando il bloccaggio inferiore [4] e superiore scattano in posizione nel centro.

- ▶ Accertarsi che il telaio sia inserito tutto intorno nella scanalatura dell'alloggiamento del filtro al carbone attivo.

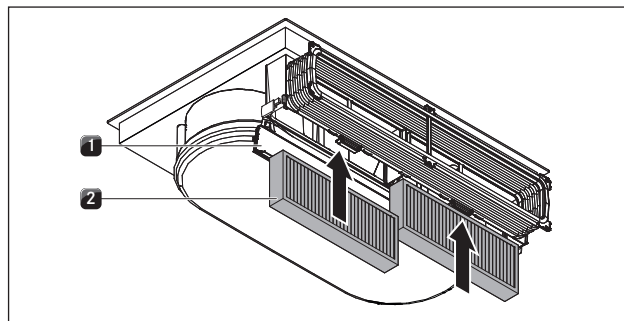


Fig. 6.15 Inserire il filtro al carbone attivo

- [1] Coperchio della cassetta del filtro al carbone attivo
- [2] Filtro al carbone attivo

- ▶ Rimuovere la confezione dei filtri al carbone attivo.
- ▶ Inserire entrambi i filtri al carbone attivo [2] da sotto.
- ▶ Prestare attenzione alla direzione di corrente del filtro, che è contrassegnata da una freccia.
- ▶ Chiudere il coperchio della cassetta [1].

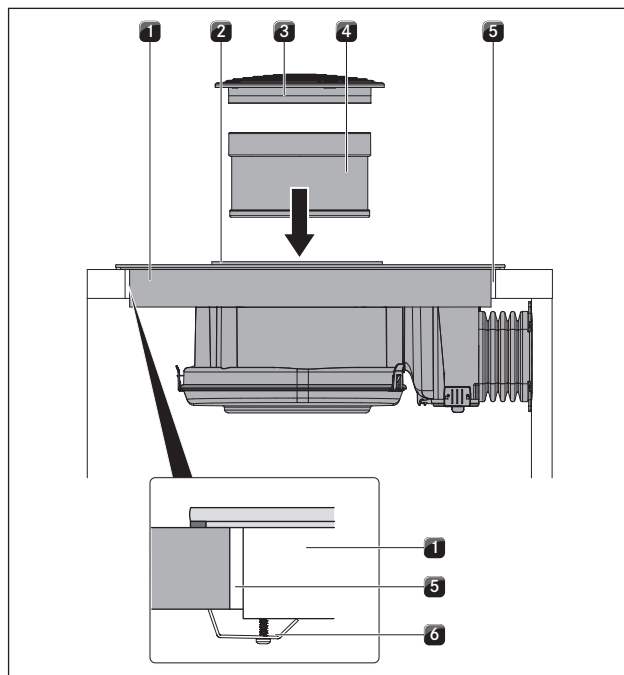


Fig. 6.16 Fissare centralmente il piano di cottura

- [1] Piano di cottura
- [2] Apertura di aspirazione
- [3] Bocca di aspirazione
- [4] Filtro antigrasso in acciaio inox
- [5] Intaglio piano di lavoro
- [6] Staffe di fissaggio

Con montaggio soprapiano

- ▶ Assicurarsi che la guarnizione del piano di cottura poggi sul piano di lavoro.

Con montaggio a filo

- ▶ Assicurarsi che il nastro a tenuta racchiuda interamente il piano di cottura.

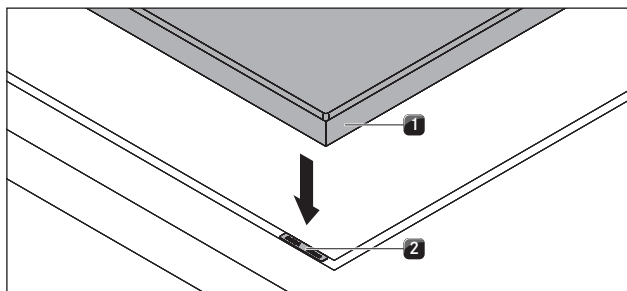


Fig. 6.17 Piastre di compensazione dell'altezza

[1] Piano di cottura

[2] Piastra di compensazione dell'altezza

- ▶ In caso di necessità, inserire piastre di compensazione dell'altezza [2].
- ▶ Fissare il piano di cottura con le staffe di fissaggio [6] al piano di lavoro.
- ▶ Inserire infine il filtro antigrasso in acciaio inox [4] e la bocca di aspirazione [3].
- ▶ Sigillare la fessura perimetrale con pasta al silicone nero resistente al calore.

6.7 Montare la variante con scarico dell'aria (BHA)

INFO Nell'esecuzione della condotta di scarico dell'aria è necessario rispettare le norme e leggi regionali in vigore.
Garantire un afflusso di aria sufficiente.

6.7.1 Uso dell'aspiratore del piano di cottura con impianto di combustione in ambiente chiuso

Gli impianti di combustione in ambienti chiusi (ad es. stufe a gas, gasolio, legna o carbone, scaldabagni istantanei, boiler) prelevano l'aria comburente dall'ambiente di installazione e convogliano i gas di scarico all'esterno attraverso un impianto di scarico gas (per es. camino).

Se l'aspiratore del piano di cottura viene impiegato in funzionamento con scarico aria, essa viene sottratta dal vano di installazione e dagli ambienti circostanti. Senza ventilazione sufficiente si crea una depressione per cui i gas velenosi vengono riaspirati dal camino o dalla canna fumaria nei locali abitativi.

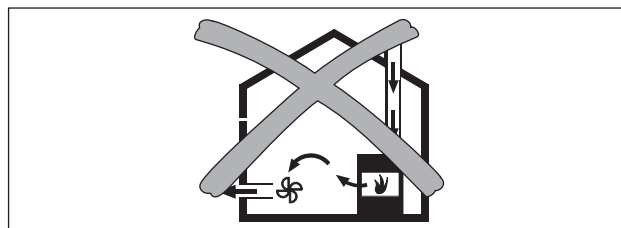


Fig. 6.18 Montaggio con scarico aria non consentito

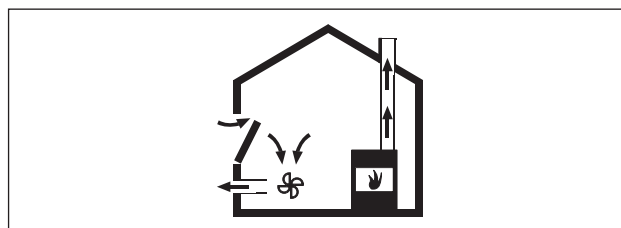


Fig. 6.19 Montaggio con scarico aria corretto

- ▶ In caso di funzionamento contemporaneo dell'aspiratore per piano di cottura nell'ambiente di installazione di un impianto di combustione, assicurarsi che:
 - la depressione sia di massimo 4 Pa (4×10^{-5} bar)
 - venga impiegato un dispositivo di sicurezza tecnica (ad es. contatto di prossimità per finestra, pressostato per depressione) in grado di garantire un afflusso sufficiente di aria fresca.
 - l'aria di scarico non venga convogliata in un camino utilizzato per i gas di scarico di apparecchi alimentati a gas o altri combustibili.
 - il montaggio venga controllato e approvato da un tecnico specializzato e autorizzato (ad es. spazzacamino).

Dimensioni di montaggio

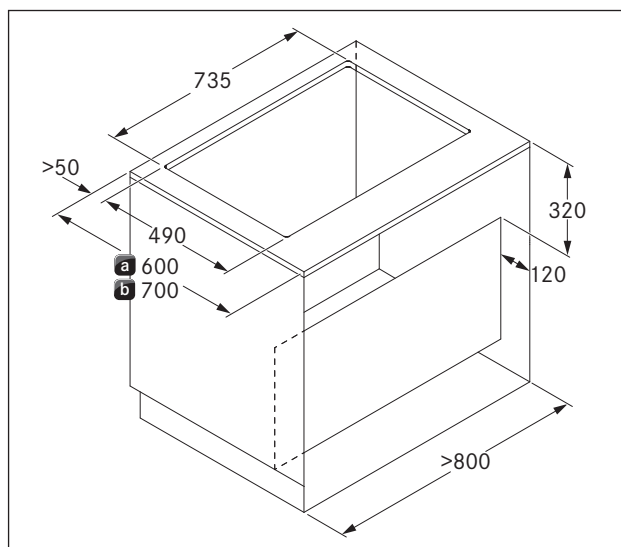


Fig. 6.20 Dimensioni mobile con aria di scarico

[a] Profondità piano di lavoro da 600 mm

[b] Profondità piano di lavoro da 700 mm

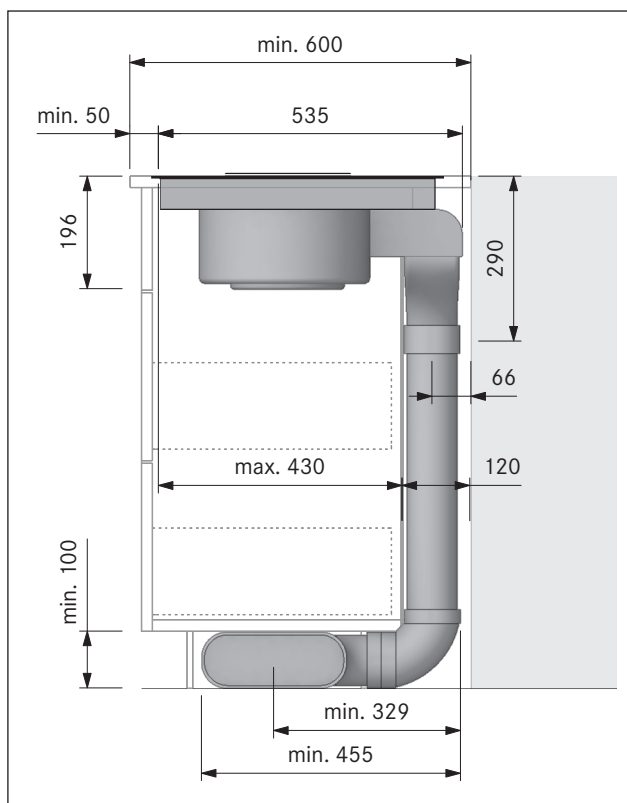


Fig. 6.21 Dimensioni di montaggio con aria di scarico, profondità piano di lavoro 600 mm

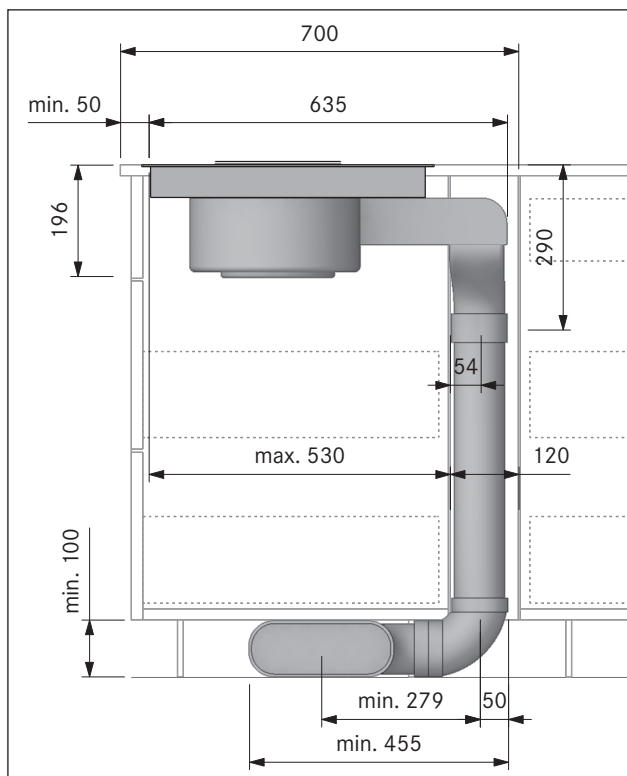


Fig. 6.22 Dimensioni di montaggio con aria di scarico, profondità piano di lavoro da 700 mm

Condizioni di montaggio

- La parete posteriore del mobile da incasso deve essere adattata al canale di scarico.
- Per il canale di scarico è necessario mantenere una distanza minima di 120 mm tra la parete posteriore del corpo del mobile e un mobile adiacente o una parete del locale.
- L'aria di scarico deve essere condotta all'esterno attraverso i relativi canali di scarico.
- La sezione minima dei canali per l'aria di scarico deve misurare 176 cm², corrispondente ad un tubo tondo di 150 mm di diametro.
- La lunghezza massima del canale è di 6 m.
- Le avvertenze per la progettazione per l'installazione dei canali di scarico sono fornite nel manuale BORA per la ventilazione.

Preparazione della parete posteriore dei mobili

- ▶ Prima di eseguire l'incasso sul mobile inferiore, controllare le dimensioni necessarie di montaggio per l'apparecchio e per il sistema di canali previsto.
- ▶ Adeguare se necessario la posizione della parete posteriore in base alle dimensioni di montaggio.

Prolunga del canale di scarico dell'aria

INFO Il canale di scarico può essere prolungato di 100 mm verso il retro con la prolunga orizzontale BLAVH compresa nella fornitura.

- ▶ Estrarre la bocca di aspirazione e il filtro antigrasso in acciaio inox.
- ▶ Poggiare il piano di cottura con il lato della vetroceramica rivolto verso il basso su una superficie pulita e protettiva (ad es. cartone, materiale di imballaggio) per evitare danni alla piastra di vetroceramica.

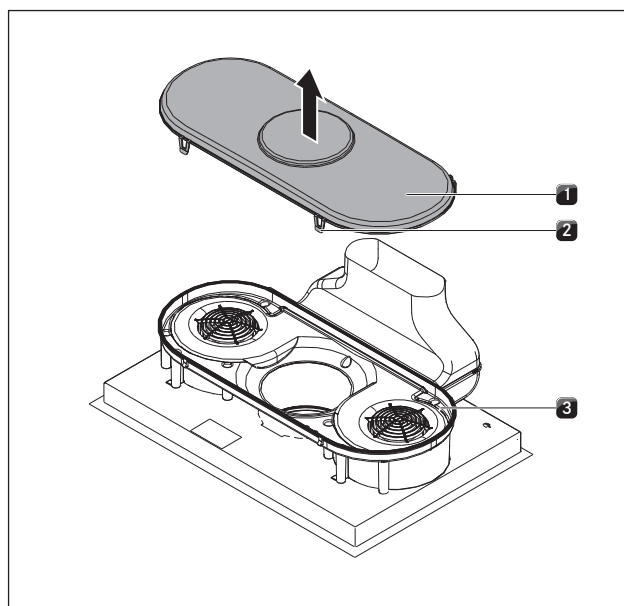


Fig. 6.23 Rimuovere il fondo della cassetta

- [1] Fondo della cassetta
- [2] Dispositivi di bloccaggio
- [3] Cassetta di convogliamento

- Aprire i 4 dispositivi di bloccaggio [2].
- Rimuovere il fondo della cassetta [1] di convogliamento [3].

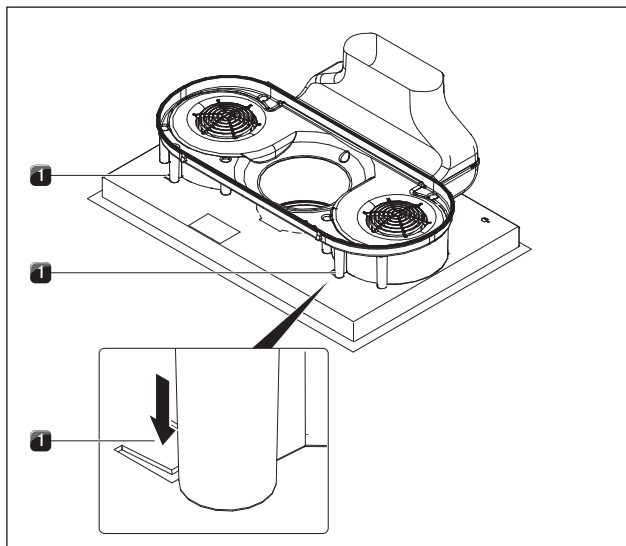


Fig. 6.24 Sbloccaggio del fissaggio di posizionamento

- [1] Linguette del fissaggio di posizionamento

- Con un cacciavite premere a sinistra e a destra le linguette [1] verso il basso, per sbloccare il fissaggio di posizionamento.

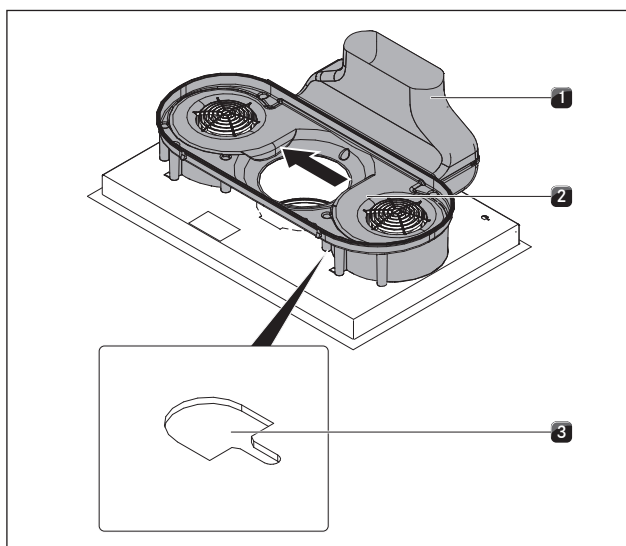


Fig. 6.25 Spostare la cassetta di convogliamento

- [1] Arco di scarico
- [2] Cassetta di convogliamento
- [3] Apertura di inserimento

- Spingere lateralmente la cassetta di convogliamento [2] insieme all'arco di scarico [1] fino al margine sinistro dell'apertura di inserimento [3].

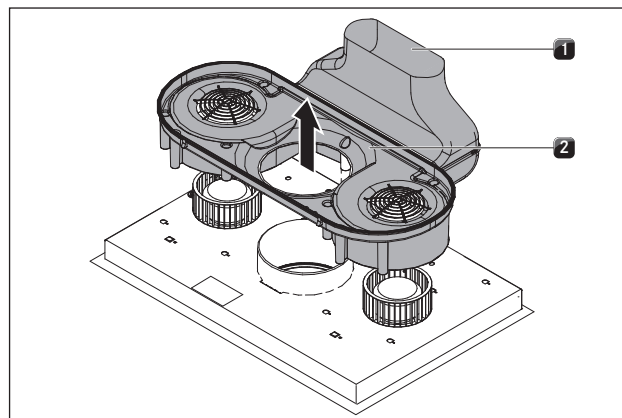


Fig. 6.26 Rimuovere la cassetta di convogliamento

- [1] Arco di scarico
- [2] Cassetta di convogliamento

- Estrarre verso l'alto la cassetta di convogliamento [2] con l'arco di scarico [1].

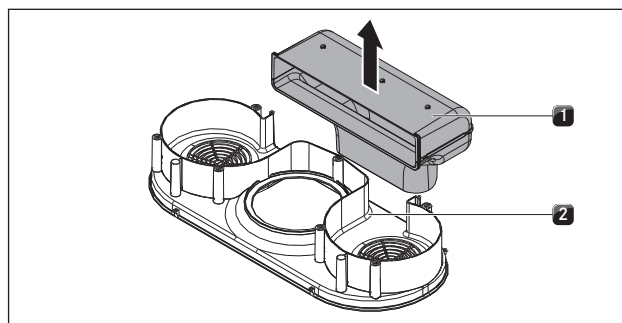


Fig. 6.27 Rimuovere l'arco di scarico

- [1] Arco di scarico
- [2] Cassetta di convogliamento

- Estrarre verso l'alto l'arco di scarico [1] dalla cassetta di convogliamento [2].

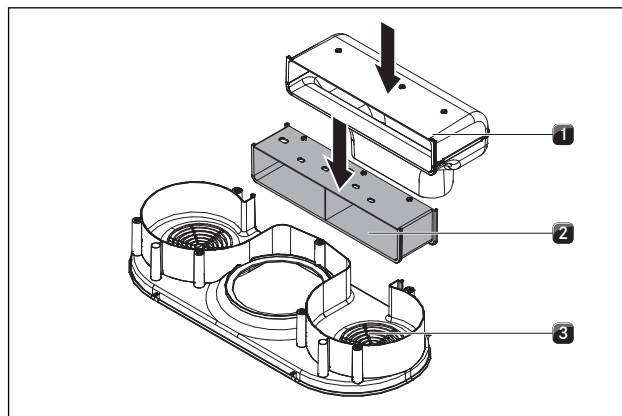


Fig. 6.28 Inserire la prolunga del canale di scarico dell'aria

- [1] Arco di scarico
- [2] Prolunga del canale di scarico dell'aria
- [3] Cassetta di convogliamento

- ▶ Inserire la prolunga del canale di scarico dell'aria [2] nella scanalatura della cassetta di convogliamento [3].
- ▶ Inserire l'arco di scarico [1] nella scanalatura della prolunga del canale di scarico dell'aria [2].

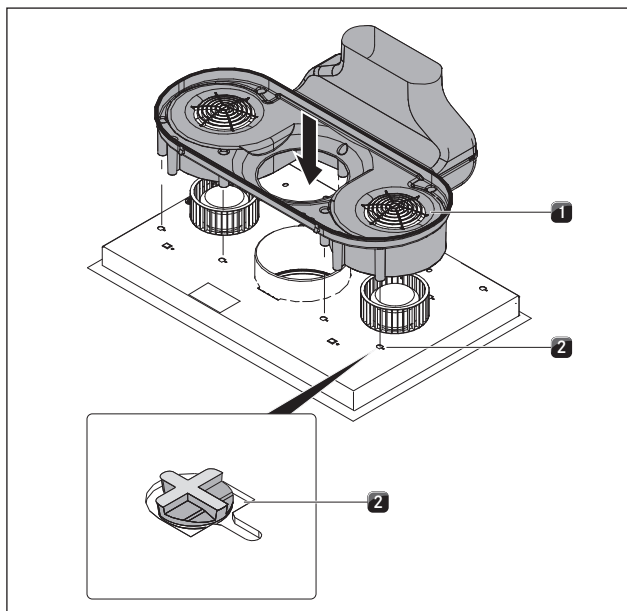


Fig. 6.29 Inserire il gruppo di convogliamento aria sul fondo del piano di cottura

- [1] Gruppo di convogliamento aria
- [2] Aperture

- ▶ Posizionare il gruppo di convogliamento aria [1] sul fondo del piano di cottura in modo tale che tutti i ganci di fissaggio rientrino nelle aperture [2].

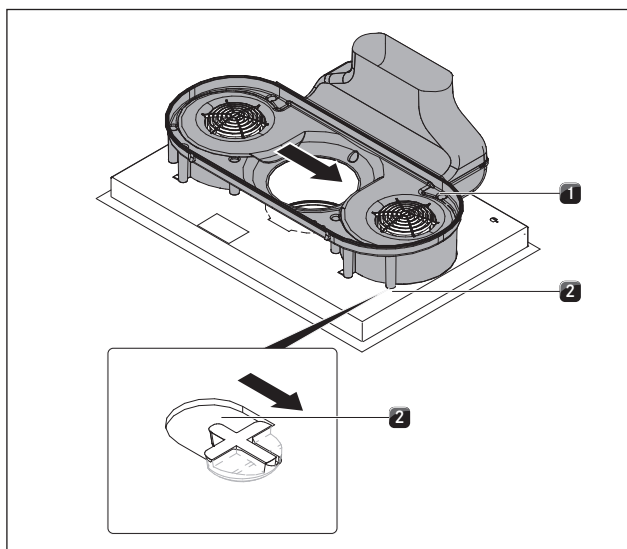


Fig. 6.30 Inserire in posizione il gruppo di convogliamento aria

- [1] Gruppo di convogliamento aria
- [2] Aperture

- ▶ Spostare quindi il gruppo di convogliamento aria [1] a destra, fino a inserirlo completamente nell'intaglio dell'apertura [2].

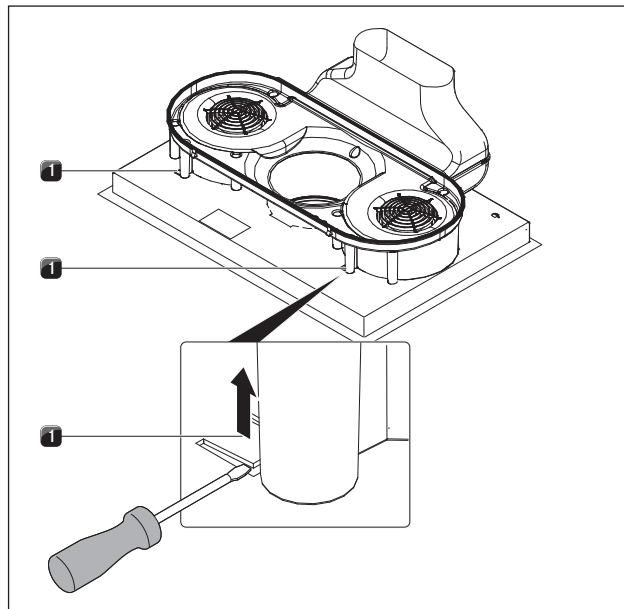


Fig. 6.31 Fissaggio di posizionamento

- [1] Linguette per i fissaggi di trasporto e di posizionamento

- ▶ Premere entrambe le linguette [1] del fissaggio di posizionamento verso l'alto.
- ▶ Sollevare il piano di cottura con l'aspiratore per piano di cottura.
- ▶ Ruotare il lato della vetroceramica verso l'alto.

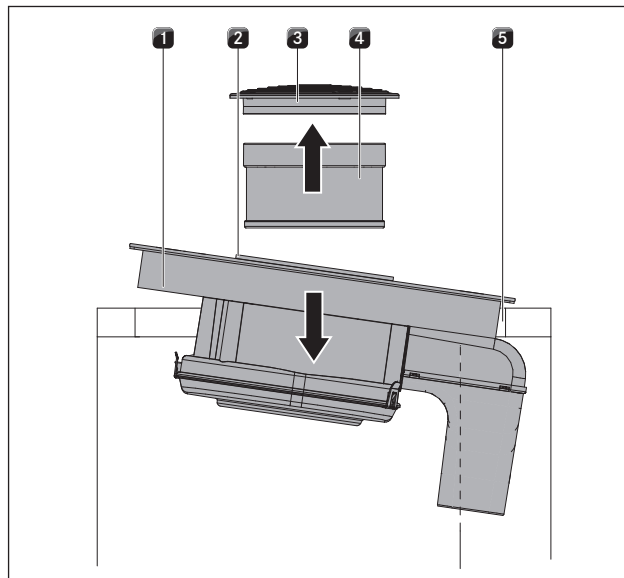


Fig. 6.32 Inserire il piano di cottura

- [1] Piano di cottura
- [2] Apertura di aspirazione
- [3] Bocca di aspirazione
- [4] Filtro antigrasso in acciaio inox
- [5] Intaglio piano di lavoro

- ▶ Utilizzare l'apertura di aspirazione [2] come maniglia per l'inserimento.
- ▶ Afferrare l'apertura di aspirazione [2].
- ▶ Inserire il piano di cottura centralmente nel previsto intaglio del piano di lavoro [5].
- ▶ Orientare il campo di cottura in modo esatto.

Con montaggio soprapiano

- ▶ Assicurarsi che il nastro a tenuta poggi sul piano di lavoro.

Con montaggio a filo

- ▶ Assicurarsi che il nastro a tenuta racchiuda interamente il piano di cottura.

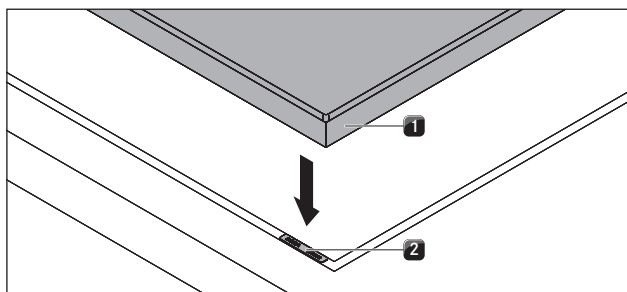


Fig. 6.33 Piastre di compensazione dell'altezza

- [1] Piano di cottura
- [2] Piastra di compensazione dell'altezza

- ▶ In caso di necessità, inserire piastre di compensazione dell'altezza [2].

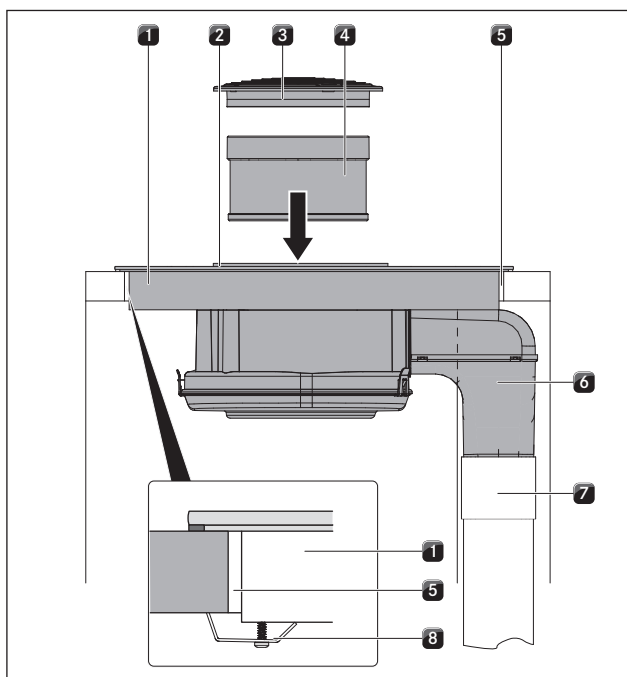


Fig. 6.34 Chiudere il canale di scarico dell'aria + fissaggio

- [1] Piano di cottura
- [2] Apertura di aspirazione
- [3] Bocchetta di entrata
- [4] Filtro per i grassi in acciaio inossidabile
- [5] Intaglio per piano di lavoro
- [6] Curva di scarico
- [7] Canale di scarico
- [8] Staffe di fissaggio

- ▶ Collegare il canale di scarico [7] previsto sul posto all'arco di scarico [6].
- ▶ Incollare il collegamento della canalina sigillandolo con nastro di tenuta UDB1.
- ▶ Fissare il piano di cottura con le staffe di fissaggio [8] al piano di lavoro.
- ▶ Inserire infine il filtro antigrasso in acciaio inox [4] e la bocca di aspirazione [3].
- ▶ Sigillare la fessura perimetrale con pasta al silicone nero resistente al calore.

6.8 Eseguire il collegamento alla rete elettrica

- ▶ Rispettare tutte le indicazioni di sicurezza e di avvertenza (v. cap. Sicurezza).
- ▶ Rispettare tutte le leggi e prescrizioni statali e regionali, oltre alle norme aggiuntive dell'ente fornitore di energia elettrica.

INFO Il collegamento alla rete elettrica deve essere eseguito solo da un elettricista specializzato e riconosciuto. Egli dovrà assumersi anche la responsabilità di un'installazione e messa in funzione a norma.

INFO Sono vietate le connessioni tramite contatti a innesto (spine Schuko).

- ▶ Spegnerne l'interruttore principale/interruttore automatico prima di collegare il piano di cottura.
- ▶ Bloccare l'interruttore principale/interruttore automatico dalla riaccensione involontaria.
- ▶ Controllare che la tensione sia assente.
- ▶ Connettere il piano di cottura esclusivamente tramite una connessione fissa a una linea di rete di tipo H 05 VV-F con relativa sezione minima (v. tab. Fusibile e sezione minima).

Collegamento	Fusibile	Sezione minima
Collegamento trifase	3 x 16 A	2,5 mm ²
Collegamento bifase	2 x 16 A	2,5 mm ²
Collegamento monofase	1 x 32 A	4 mm ²

Tab. 6.2 Fusibile e sezione minima

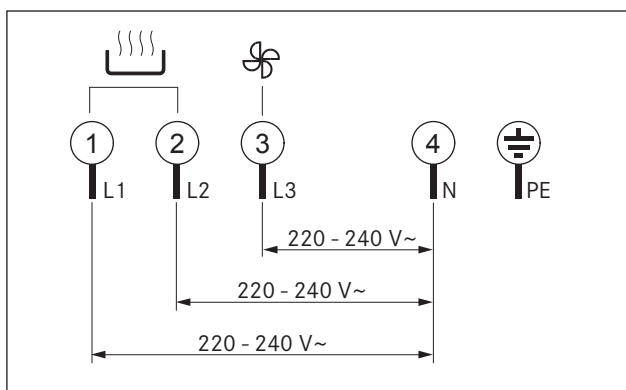


Fig. 6.35 Schema di connessione collegamento trifase

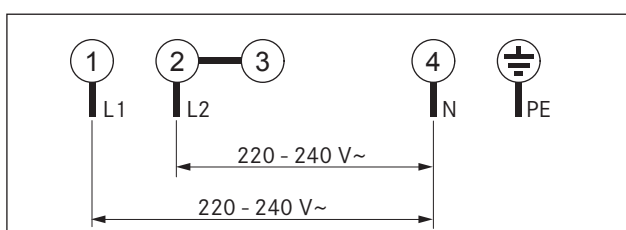


Fig. 6.36 Schema di connessione collegamento bifase

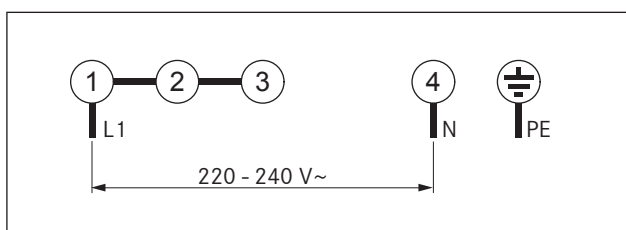


Fig. 6.37 Schema di connessione collegamento monofase

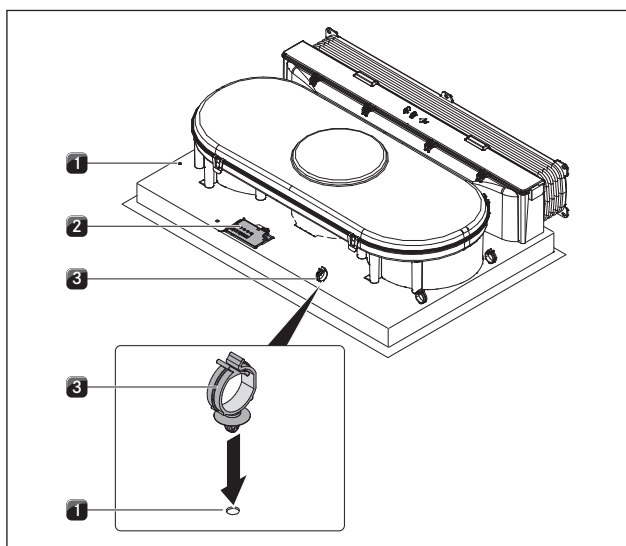


Fig. 6.38 Collegamenti elettrici del campo di cottura

- [1] Fori
- [2] Collegamento alla rete
- [3] Clip fermacavi

- ▶ Collegare la linea di rete in base al relativo schema di connessione (v. fig. Schema di connessione) al collegamento alla rete [2] del campo di cottura con aspiratore per piano di cottura.
- ▶ Connettere i relativi contatti per un collegamento monofase o bifase, con la graffa di collegamento BKAS (inclusa nel materiale in dotazione).
- ▶ Fissare le clip fermacavi [3] nei fori previsti [1] sul lato sinistro o su quello destro per condurre i cavi verso il retro.
- ▶ Assicurarsi che il cavo non si schiacci o venga danneggiato e non venga a contatto con alcuna delle piastre di cottura surriscaldate.
- ▶ Controllare il montaggio corretto.
- ▶ Accendere l'interruttore principale/interruttore automatico.
- ▶ Mettere in funzione l'aspiratore per piano di cottura (v. cap. Comandi).
- ▶ Controllare che tutte le funzioni si attivino correttamente.

6.9 Consegna all'utente

A conclusione del montaggio:

- ▶ spiegare all'utente le funzioni essenziali.
- ▶ Informare l'utente su tutti gli aspetti dei comandi e della manipolazione rilevanti a livello di sicurezza.
- ▶ Consegnare all'utente gli accessori e le istruzioni per l'uso e il montaggio da conservare con cura.

7 Comandi



- ▶ Per ognuno dei comandi, rispettare tutte le indicazioni di sicurezza e le avvertenze (v. cap. Sicurezza).

INFO L'aspiratore per piano di cottura integrato non deve essere messo in funzione con altri piani di cottura.


INFO Azionare il piano di cottura solo dopo aver installato il filtro antigrasso in acciaio inox e la bocca di aspirazione.

7.1 Accensione/spegnimento del piano di cottura e zona di cottura



Accensione

- ▶ Premere  per accendere il piano di cottura. Nell'indicatore zona di cottura viene indicato il livello di potenza .

Spegnimento





- ▶ Premere  per spegnere il piano di cottura.
- ▶ Osservare l'indicatore del calore residuo.

7.1.1 Accensione della zona di cottura




- ▶ Premere il tasto della zona di cottura desiderata (ad es. ). Lo  dell'indicatore zona di cottura aumenta di luminosità.

7.1.2 Impostazione del livello di potenza

INFO Nell'indicatore zona di cottura il livello di potenza impostato aumenta di luminosità e dopo qualche secondo ritorna automaticamente alla luminosità precedente.








- ▶ Premere  per impostare il livello di potenza .
- o
- ▶ Premere  per impostare il livello di potenza .

7.1.3 Modifica del livello di potenza



- ▶ Premere il tasto della zona di cottura desiderata (ad es. ). La luminosità dell'indicatore zona di cottura aumenta.
- ▶ Premere  o  fino a visualizzare il livello di potenza desiderato nell'indicatore zona di cottura.

7.1.4 Attivazione del livello di potenza





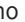
INFO La zona di cottura anteriore sinistra è provvista di un livello di potenza maggiorata.

- ▶ Premere il tasto zona di cottura .
- ▶ Premere  fino a visualizzare il livello di potenza  nell'indicatore zona di cottura.
- ▶ Premere ancora . Nell'indicatore livello di cottura viene visualizzato il livello di potenza P. Dopo 30 minuti, la zona di cottura viene attivata automaticamente al livello di potenza .
- ▶ Quando una zona di cottura con livello Power P è attiva, l'attivazione della seconda zona di cottura su questo lato è possibile al massimo al livello di potenza .
- ▶ Se si aumenta il livello di potenza , il livello Power P diminuisce.


7.1.5 Disattivazione anticipata del livello di potenza


- ▶ Premere il tasto zona di cottura . L'indicazione diventa più luminosa.
- ▶ Premere  fino a visualizzare il livello di potenza inferiore desiderato.

7.1.6 Spegnimento della zona di cottura

- ▶ Premere il tasto della zona di cottura desiderata (ad es. ).
- ▶ Premere  o  fino a ottenere la visualizzazione del livello di potenza  sull'indicatore zona di cottura. Nell'indicatore comparirà per qualche secondo uno .

7.1.7 Osservare l'indicatore del calore residuo

Dopo lo spegnimento, la zona di cottura è ancora bollente. Nell'indicatore zona di cottura viene visualizzato  (indicatore del calore residuo). Dopo un periodo di tempo di raffreddamento sufficiente (temperatura < 60 °C), anche questo indicatore si spegne.

INFO Non toccare la zona di cottura e non poggiarvi su oggetti sensibili al calore, fino a quando l'indicatore zona di cottura mostrerà  (indicatore del calore residuo). Sussiste il pericolo di ustioni e di incendio!


- ▶ Osservare l'indicatore del calore residuo.
- ▶ Assicurarsi di non toccare le piastre di cottura bollenti e di non poggiarvi su alcun oggetto.

7.1.8 Utilizzo dell'avvio cottura automatico

INFO Attivando l'avvio cottura automatico, la zona di cottura riscalderà automaticamente con la massima potenza (avvio a piena potenza) e quindi tornerà al livello di potenza impostato (livello di continuazione della cottura). Il tempo di cottura dipende dal livello di continuazione della cottura.


INFO Con livelli di continuazione di cottura elevati sono necessari tempi di cottura relativamente bassi, poiché con queste impostazioni in generale viene riscaldato il contenitore di cottura vuoto per arrosto.

Accensione dell'avvio cottura automatico

- ▶ Premere il tasto della zona di cottura desiderata (ad es. ).
La luminosità dell'indicatore zona di cottura aumenta.
- ▶ Premere fino a visualizzare il livello di potenza $\mathcal{9}$ nell'indicatore zona di cottura.
- ▶ Premere ancora .
- ▶ Nell'indicatore compare una \mathcal{A} .
- ▶ Premere entro 5 secondi fino a visualizzare il livello di continuazione della cottura desiderato nell'indicatore zona di cottura.
Nell'indicatore comparirà alternativamente una \mathcal{A} e il livello di continuazione della cottura impostato per la durata dell'avvio cottura automatico.

INFO Alla scadenza del tempo di cottura, la potenza viene ridotta al livello di continuazione della cottura selezionato.

Disattivazione anticipata dell'avvio cottura automatico

- ▶ Premere il tasto della zona di cottura desiderata (ad es. ). L'indicazione diventa più luminosa.
 - ▶ Premere fino a visualizzare il livello di potenza desiderato.
- o
- ▶ Premere fino a visualizzare il livello di potenza $\mathcal{9}$ nell'indicatore zona di cottura.
Nell'indicatore zona di cottura il livello di potenza impostato aumenta di luminosità e dopo qualche secondo ritorna automaticamente alla luminosità precedente. L'avvio cottura automatico è ora disattivato.

7.1.9 Uso della funzione Timer

Premessa


- Il piano di cottura deve essere acceso.

Si possono utilizzare 2 funzioni Timer:

- Tempo abbreviato (contaminuti) (nessuna attivazione automatica di una zona di cottura)
- Sistema di spegnimento automatico (timer) (per lo spegnimento automatico di una zona di cottura)

Per entrambe le funzioni Timer è possibile impostare un periodo di tempo compreso fra 1 e 99 minuti.


INFO Premendo prima si preimpostano 1 minuto di tempo d'avvio.
Premendo prima si preimpostano 30 minuti di tempo d'avvio.

INFO Alla scadenza del tempo impostato, nell'indicatore del Timer compare per qualche secondo . Nel contempo, per qualche secondo viene emesso un segnale acustico.

Spegnimento del segnale acustico del timer

- ▶ Premere un tasto qualsiasi del sensore dell'area comandi, per interrompere il segnale acustico prima della scadenza.

Impostazione tempo abbreviato (contaminuti)

- ▶ Premere contemporaneamente e .
- ▶ Nell'indicatore del timer viene visualizzato per qualche secondo .
- ▶ Premere o per impostare la durata temporale desiderata.

Impostazione del sistema di spegnimento automatico (timer)


Per ogni zona di cottura è possibile impostare un sistema di spegnimento automatico.

INFO Dalla spia di controllo delle zone di cottura si può vedere se sia stato attivato il sistema di spegnimento automatico. La spia di controllo delle zone di cottura resta accesa fino allo spegnimento automatico del tempo impostato.

INFO In caso di attivazione del sistema di spegnimento automatico per varie zone di cottura, lampeggerà la spia di controllo della zona di cottura con il valore di timer più basso, se non è stata selezionata alcuna zona di cottura.


Premessa

- Si è selezionata una zona di cottura.
- Si è selezionato un livello di potenza.





- ▶ Premere contemporaneamente e .
- ▶ Nell'indicatore del timer viene visualizzato per qualche secondo .
- ▶ Premere o per impostare la durata temporale desiderata.

Il tempo impostato viene visualizzato nell'indicatore del timer solo per qualche secondo dopo l'ultima immissione.




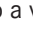
Modifica delle impostazioni del timer

- ▶ Premere il tasto della zona di cottura (ad es. ) per cui si desidera modificare il sistema di spegnimento automatico.
- ▶ Premere contemporaneamente e .
- ▶ Nell'indicatore del timer viene visualizzato il tempo impostato e la spia di controllo delle zone di cottura lampeggia.
- ▶ Premere o per impostare la durata temporale desiderata.

Con più timer attivi



- ▶ Premere contemporaneamente  e  fino al lampeggiamento della spia di controllo per la zona di cottura desiderata.
In senso orario, cominciando con il tempo abbreviato (contaminuti) vengono controllate le spie di controllo per le zone di cottura con il timer attivato.
- ▶ Premere  o  per modificare il tempo impostato.

Spegnimento anticipato del timer





- ▶ Premere il tasto della zona di cottura per la quale si vuole disattivare il timer.
- ▶ Premere contemporaneamente  e .
Nell'indicatore del timer viene visualizzato il tempo impostato e la spia di controllo delle zone di cottura lampeggia.
- ▶ Premere  fino a visualizzare  nell'indicatore del timer.

7.1.10 Accensione/spegnimento sicurezza bambini



Accensione sicurezza bambini




INFO Se un indicatore di zona di cottura mostra alternativamente  e , significa che la zona di cottura è ancora bollente.

Premesse:



- il piano di cottura è acceso.
- Tutte le zone di cottura sono spente.
- ▶ Entro 10 secondi dall'accensione premere contemporaneamente i tasti a sensori  e  e infine ancora una volta il tasto a sensore .
In tutti gli indicatori di zone di cottura comparirà . La sicurezza bambini è attivata.

Spegnimento della sicurezza bambini per un procedimento di cottura




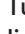
INFO Se un indicatore di zona di cottura mostra alternativamente  e , significa che la zona di cottura è ancora bollente.

- ▶ Premere contemporaneamente i tasti a sensori  e .
In tutti gli indicatori delle zone di cottura viene visualizzato il livello di potenza  e le spie di controllo delle zone di cottura lampeggiano.
- Per ogni zona di cottura può essere quindi impostato il livello di potenza desiderato.
- Dopo lo spegnimento del piano cottura la sicurezza bambini è nuovamente attiva.

Spegnimento della sicurezza bambini

INFO Se un indicatore di zona di cottura mostra alternativamente  e , significa che la zona di cottura è ancora bollente.

Premesse:

- il piano di cottura è acceso.
- ▶ Premere contemporaneamente i tasti a sensori  e  e infine ancora una volta .
Tutti gli indicatori delle zone di cottura mostrano il livello di potenza . La sicurezza bambini è disattivata.

7.2 Uso dell'aspiratore per piano di cottura




Premessa:

- il piano di cottura con aspiratore per piano di cottura è acceso.


Suggerimenti per un'efficace aspirazione dei vapori:

- ▶ Utilizzare sempre un coperchio, soprattutto con pentole alte. In tal modo si garantisce un'aspirazione dei vapori efficiente. Il consumo di energia viene così ridotto.
- ▶ Utilizzare l'aspiratore per piano di cottura sempre e solo al livello di potenza necessario per un'efficace aspirazione dei vapori. In tal modo, nella modalità di funzionamento con ricircolo aria è possibile aumentare l'efficacia del filtro antiodori.
- ▶ Utilizzare la piastra di cottura sempre e solo al livello di potenza necessaria per la cottura. In tal modo si riduce il vapore di cottura e il consumo di energia.
- ▶ Evitare un tiraggio eccessivo.

7.2.1 Accensione dell'aspiratore per piano di cottura

- ▶ Premere  o  per accendere l'aspiratore per piano di cottura.
Nell'indicatore dei livelli di ventilazione viene visualizzato . Se non vengono azionati altri tasti, l'aspiratore per piano cottura si spegne nuovamente dopo pochi secondi.

7.2.2 Impostazione del livello di ventilazione

- Premere  per aumentare il livello di ventilazione. Si svolgerà la seguente sequenza di livelli di ventilazione:

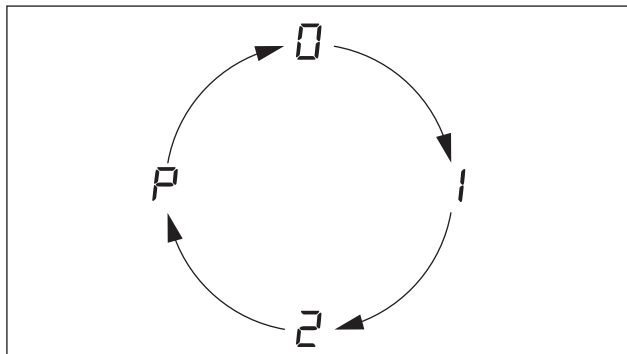




Fig. 7.1 Sequenza di livelli di ventilazione 

- Premere  per ridurre il livello di ventilazione. Avrà luogo la seguente sequenza di livelli di ventilazione:

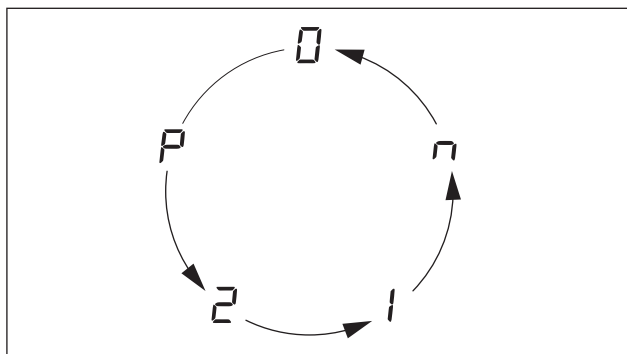






Fig. 7.2 Sequenza di livelli di ventilazione 

7.2.3 Attivazione del ritardo di arresto automatico


- Premere  fino a visualizzare il livello del ventilatore n per il ritardo di arresto automatico. Il ventilatore funziona al livello 1 e si spegne automaticamente dopo 10 minuti.

7.2.4 Spegnimento dell'aspiratore per piano di cottura

- Premere contemporaneamente  e  fino a quando l'indicatore dei livelli di ventilazione non mostrerà .

o




- Premere più volte  o  fino a quando l'indicatore dei livelli di ventilazione non mostrerà .

Quando l'indicatore dei livelli di ventilazione mostra , l'aspiratore per piano di cottura si spegne automaticamente dopo qualche secondo.

7.3 Osservare l'indicatore assistenza filtro

Se l'indicatore dei livelli di ventilazione mostra F (F = indicatore assistenza filtro) significa che il filtro al carbone attivo è esausto (solo per il ricircolo aria) e il filtro antigrasso in acciaio inox necessita una pulizia approfondita.

Se non si desidera eseguire ancora la sostituzione del filtro, perché ad es. si cucina solo occasionalmente:

- Premere  e  per passare alla normale modalità di esercizio. Nell'indicatore dei livelli di ventilazione viene visualizzato .

Sostituzione del filtro





- Spegnere il piano di cottura con aspiratore per piano cottura.
- Osservare tutte le avvertenze descritte nel capitolo Pulizia.
- Sostituire il filtro al carbone attivo.
- Pulire il filtro per i grassi in acciaio inossidabile, la bocchetta di entrata, l'alloggiamento del convogliatore aria e il fondo dell'alloggiamento.

Azzeramento indicatore assistenza filtro

Se viene sostituito il filtro al carbone attivo (solo con ricircolo aria) e viene pulito il filtro antigrasso in acciaio inox, è necessario azzerare l'indicatore assistenza filtro.

- Accendere il piano di cottura con aspiratore per piano di cottura.

L'indicatore dei livelli di ventilazione mostra F.

- Premere per almeno 3 secondi contemporaneamente  o  fino al lampeggiare dello  nell'indicatore dei livelli di ventilazione. Dopo qualche secondo lo  viene visualizzato senza lampeggiare.

L'indicatore di assistenza filtro è stato azzerato.

7.4 Risparmio energetico

- Osservare tutti i consigli di risparmio energetico, per poter utilizzare il piano di cottura con aspiratore per piano di cottura con efficienza energetica.
- Durante l'acquisto delle stoviglie di cottura, prestare attenzione al diametro del fondo, poiché spesso viene indicato il diametro superiore. Il diametro del fondo è solitamente più piccolo.
- Utilizzare pentole a vapore. Il vano di cottura chiuso e la pressione consentono una cottura più rapida e un maggiore risparmio energetico. Le vitamine vengono preservate grazie ai tempi di cottura abbreviati.
- Assicurarsi che nella pentola a vapore sia presente sufficiente liquido. La pentola vuota può surriscaldarsi. Il surriscaldamento può danneggiare la zona di cottura e la pentola.
- Se possibile, incoperchiare sempre i tegami con il coperchio adatto.
- Selezionare le dimensioni delle stoviglie di cottura in base alla quantità di cibo da cuocere. Una pentola grande quasi vuota richiede molta energia.

8 Pulizia e cura

- ▶ Rispettare tutte le indicazioni di sicurezza e di avvertenza (v. cap. Sicurezza).
- ▶ Rispettare le istruzioni del produttore accluse.
- ▶ Assicurarsi di aver spento e lasciato raffreddare completamente il piano di cottura e l'aspiratore per piano di cottura prima della pulizia, per evitare lesioni (v. cap. Comandi).
- Una pulizia e cura regolare garantiscono una lunga durata di vita e un funzionamento ottimale.
- ▶ Rispettare i seguenti cicli di pulizia e cura:

Componenti	Ciclo di pulizia
Pannello di comando	Subito dopo l'accumulo di sporco
Piano di cottura	Subito dopo l'accumulo di sporco eseguire settimanalmente una pulizia accurata con i detergenti per vetroceramica normalmente reperibili in commercio
Aspiratore per piano di cottura	Settimanalmente
Bocca di aspirazione e filtro in acciaio inox	dopo aver preparato alimenti molto grassi; almeno settimanalmente, se l'indicatore di livelli di ventilazione mostra F lavare a mano o in lavastoviglie (a max. 65°C); pulire le superfici in acciaio inox solo in direzione della molatura!
Cassetta di convogliamento	Pulire semestralmente o all'atto della sostituzione del filtro al carbone attivo
Filtro al carbone attivo (solo con ricircolo aria)	Sostituire in caso di formazione di odori, ridotta capacità di aspirazione o indicatore di livelli di ventilazione = F

Tab. 8.1 Cicli di pulizia

8.1 Detergenti

INFO L'uso di detergenti aggressivi e di pentole con fondi abrasivi danneggia la superficie, con conseguente comparsa di macchie scure.

Per la pulizia del campo di cottura utilizzare uno speciale raschietto per vetroceramica e detergenti idonei.

- ▶ Non utilizzare mai macchine per pulizia a umido, spugne abrasive, detergenti abrasivi o aggressivi (ad es. spray per la pulizia del forno).
- ▶ Assicurarsi che i detergenti non contengano assolutamente sostanze come sabbia, soda, acidi, basi o cloruri.

Per bocca di aspirazione e filtro antigrasso

- ▶ Non utilizzare detergenti aggressivi, acidi o alcalini.

8.2 Cura del piano di cottura

- ▶ Non utilizzare il piano di cottura come superficie da lavoro o ripiano.
- ▶ Non spingere o trascinare le stoviglie di cottura sul piano di cottura.
- ▶ Sollevare sempre i tegami e le padelle.
- ▶ Tenere pulito il piano di cottura.
- ▶ Rimuovere subito qualsiasi tipo di sporco.
- ▶ Utilizzare solo stoviglie idonee per i campi di cottura in vetroceramica (v. cap. Descrizione dell'apparecchio).

8.3 Pulizia del piano di cottura

INFO Con l'aspiratore per piano di cottura in funzione, è necessario installare la bocca di aspirazione, per evitare l'aspirazione di oggetti piccoli e leggeri come i panni per la pulizia in tessuto o carta.

- ▶ Assicurarsi che il piano di cottura sia spento (v. cap. Comandi).
- ▶ Attendere il raffreddamento di tutte le zone di cottura.
- ▶ Rimuovere lo sporco più grossolano e i resti di cibo con un raschietto per vetroceramica dal piano di cottura.
- ▶ Versare il detergente sul piano di cottura freddo.
- ▶ Distribuire il detergente con carta da cucina o un panno pulito.
- ▶ Pulire a umido il piano di cottura.
- ▶ Strofinare il piano di cottura con un panno pulito.

Quando il piano di cottura è bollente:

- ▶ Rimuovere i resti fusi di plastica, alluminio, zucchero, ecc. immediatamente con un raschietto per vetroceramica dalla zona di cottura per evitare che brucino.

Sporco particolare

- ▶ Rimuovere lo sporco ostinato e le macchie (macchie di calcare, macchie lucide perlate) con il detergente mentre il piano di cottura è ancora caldo.
- ▶ Ammorbidire i cibi incrostati con un panno umido.
- ▶ Rimuovere i resti di sporco con il raschietto per vetroceramica.
- ▶ Rimuovere immediatamente granelli, briciole o simili caduti sul piano di cottura durante i lavori in cucina, per evitare di graffiare la superficie.

Le modifiche cromatiche e le aree lucide non indicano il danneggiamento del campo di cottura. La funzione del campo di cottura e la stabilità della vetroceramica non vengono in tal caso compromessi.

Le modifiche cromatiche del campo di cottura si verificano a causa di resti di alimenti non eliminati e bruciati.

Le aree lucide si originano dallo sfregamento dei fondi delle pentole sulla superficie, in particolare in caso di utilizzo di stoviglie da cottura con fondo in alluminio o di impiego di detersivi non adatti. Possono essere rimosse solo con molta fatica.

8.4 Pulire l'aspiratore per piano di cottura

La bocca di aspirazione e il filtro antigrasso in acciaio inox catturano le particelle di grasso del vapore di cottura.

- ▶ Assicurarsi che il piano di cottura e l'aspiratore per piano di cottura siano spenti (v. cap. Comandi).
- ▶ Attendere fino alla comparsa dello 0 nell'indicatore di ventilazione.
- ▶ Pulire l'aspiratore per piano di cottura in base ai cicli di pulizia (v. Tab. 7.1).
- ▶ Pulire la superficie del sistema di aspirazione con un panno morbido umido, detersivo per stoviglie o un detersivo per vetri delicato.
- ▶ Ammorbidire i residui secchi di sporco con un panno umido (non tentare di graffiarli!).

8.4.1 Smontare la bocca di aspirazione e il filtro antigrasso in acciaio inox

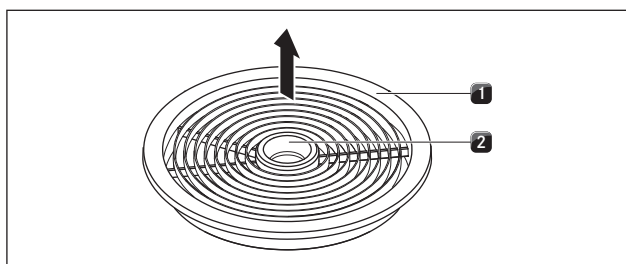


Fig. 8.1 Smontare la bocca di aspirazione

- [1] Bocca di aspirazione
- [2] Apertura

Premessa: l'indicatore di livello della ventilazione mostra □.

- ▶ Afferrare con la mano l'apertura [2].
- ▶ Estrarre la bocca di aspirazione [1] verso l'alto.

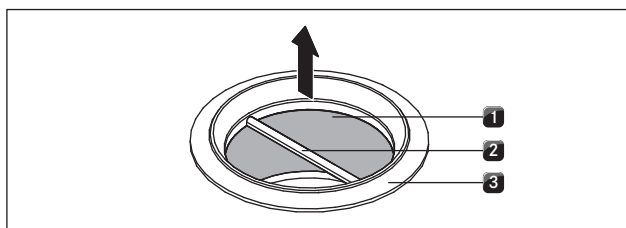


Fig. 8.2 Smontaggio del filtro antigrasso in acciaio inox

- [1] Filtro antigrasso in acciaio inox
- [2] Maniglia
- [3] Apertura di aspirazione

- ▶ Afferrare il filtro antigrasso in acciaio inox dalla maniglia [2].
- ▶ Tirare verso l'alto il filtro antigrasso in acciaio inox [1] dall'apertura di aspirazione [3].

8.4.2 Pulire la bocca di aspirazione e il filtro antigrasso in acciaio inox

INFO Pulire le superfici in acciaio inox solo nella direzione di molatura.

INFO Sostituire il filtro antigrasso in acciaio inox quando non si riesce più a pulirlo completamente.

Pulizia manuale

- ▶ Utilizzare un detersivo sgrassante.
- ▶ Rinse the inlet nozzle and stainless steel grease filter with hot water.
- ▶ Use a soft brush to clean the inlet nozzle and stainless steel grease filter.
- ▶ After cleaning, rinse the inlet nozzle and stainless steel grease filter well.

Pulizia in lavastoviglie

- ▶ Lavare la bocca di aspirazione e il filtro antigrasso in acciaio inox con un programma di lavaggio a temperatura massima di 65 °C.

8.4.3 Montare il filtro antigrasso in acciaio inox e la bocca di aspirazione

- ▶ Afferrare il filtro antigrasso in acciaio inox dalla maniglia [2] (Fig. 7.2).
- ▶ Inserire il filtro antigrasso in acciaio inox [1] nell'apertura di aspirazione.
- ▶ Assicurarsi che il filtro antigrasso in acciaio inox poggia sul fondo inferiore dell'alloggiamento. Non è previsto né necessario alcun bloccaggio.
- ▶ Afferrare con la mano l'apertura [2] della bocca di aspirazione (Fig. 7.1).
- ▶ Inserire la bocca di aspirazione (Fig. 7.1; [1]) al centro nell'apertura di aspirazione.
- ▶ Premere la bocca di aspirazione verso il basso fino all'arresto.

8.5 Pulire la cassetta di convogliamento

Sulla superficie della cassetta di convogliamento si potrebbero depositare sostanze grasse e resti di calcare. Pertanto, è necessario eseguire regolarmente una pulizia approfondita (v. tab. 7.1).

La cassetta di convogliamento si trova sul lato inferiore del campo di cottura nel mobile da incasso.

8.5.1 Aprire la cassetta di convogliamento

- ▶ Assicurarsi che il piano di cottura e l'aspiratore per piano di cottura siano spenti (v. cap. Comandi).
- ▶ Attendere fino alla comparsa dello □ nell'indicatore dei livelli di ventilazione.

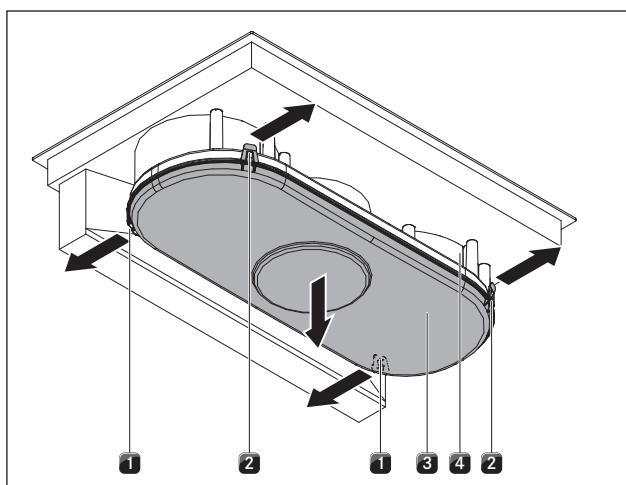


Fig. 8.3 Aprire la cassetta di convogliamento

- [1] Dispositivi di bloccaggio sul retro
- [2] Dispositivi di bloccaggio sul fronte
- [3] Fondo della cassetta
- [4] Cassetta di convogliamento

- ▶ Con una mano tenere il fondo della cassetta [3].
- ▶ Aprire entrambi i dispositivi di bloccaggio [1] sul retro.
- ▶ Aprire entrambi i dispositivi di bloccaggio [2] sul fronte.
- ▶ Rimuovere il fondo della cassetta [3].
- ▶ Pulire la cassetta di convogliamento [4] e il fondo della cassetta [3] con un detergente delicato.

8.5.2 Chiudere la cassetta di convogliamento

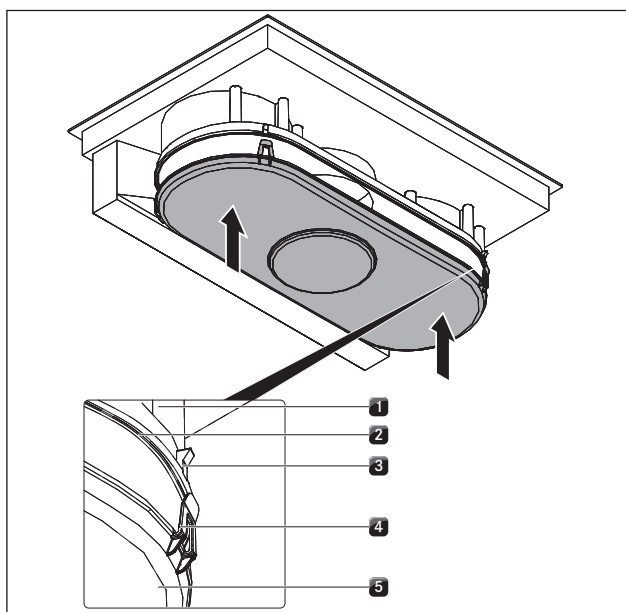


Fig. 8.4 Chiudere la cassetta di convogliamento

- [1] Cassetta di convogliamento
- [2] Scanalatura di tenuta
- [3] Gancio di sospensione
- [4] Linguetta di bloccaggio
- [5] Fondo della cassetta

- ▶ Posizionare il fondo della cassetta [5] con due mani in modo che le linguette di bloccaggio [4] sul fondo della cassetta coincidano nella posizione con i ganci di sospensione [3] della cassetta.
- ▶ Inserire il fondo della cassetta nella scanalatura di tenuta [2] della cassetta di convogliamento [1].
- ▶ Premere verso l'alto il fondo della cassetta [5] fino all'inserimento delle 4 linguette di bloccaggio (2 davanti e 2 dietro) nel gancio di sospensione [3].
- ▶ Controllare che tutte le 4 linguette di bloccaggio [4] siano inserite correttamente.

8.6 Sostituire il filtro al carbone attivo

Solo se l'aspiratore per piano di cottura è attivato con il funzionamento con ricircolo aria, oltre al filtro antigrasso in acciaio inox vengono impiegati due filtri al carbone attivo. I filtri al carbone attivo catturano gli odori prodotti durante la cottura.

INFO Sostituire i filtri al carbone attivo se l'indicatore di livelli di ventilazione mostra la F (indicatore assistenza filtro).

I filtri al carbone attivo BAKF sono reperibili dai venditori specializzati, oppure contattare BORA alla homepage <http://www.bora.com>.

- ▶ Assicurarsi che il piano di cottura e l'aspiratore per piano di cottura siano spenti (v. cap. 6.1).
- ▶ Attendere fino alla visualizzazione dello \square nell'indicatore di livelli di ventilazione.

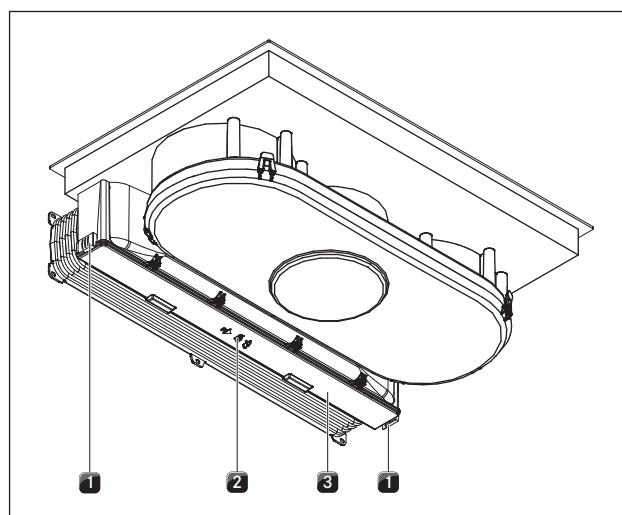


Fig. 8.5 Sbloccare il coperchio della cassetta del filtro al carbone attivo

- [1] Dispositivi di bloccaggio esterni
- [2] Dispositivo di bloccaggio centrale
- [3] Coperchio della cassetta del filtro al carbone attivo

Rimuovere il filtro al carbone attivo

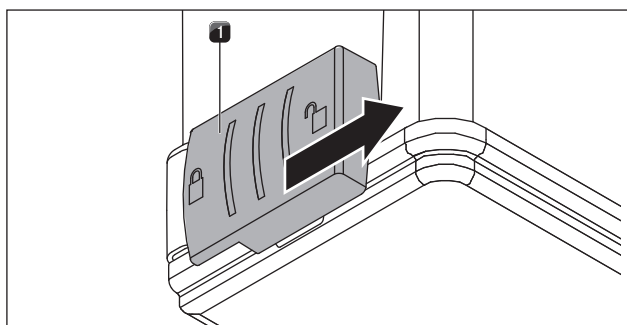


Fig. 8.6 Aprire i bloccaggi esterni

[1] Bloccaggio esterno

► Aprire i due bloccaggi esterni [1].

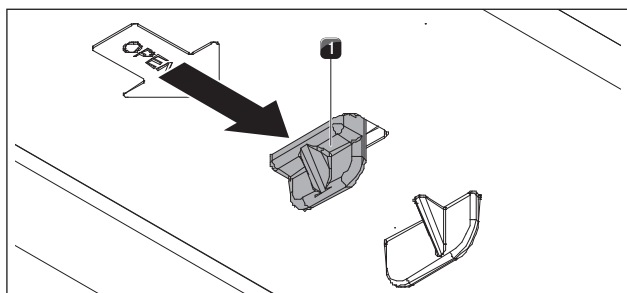


Fig. 8.7 Aprire il bloccaggio centrale

[1] Bloccaggio centrale

► Aprire il bloccaggio [1] al centro
 ► Abbassare il coperchio dell'alloggiamento fino a quando scatta in posizione

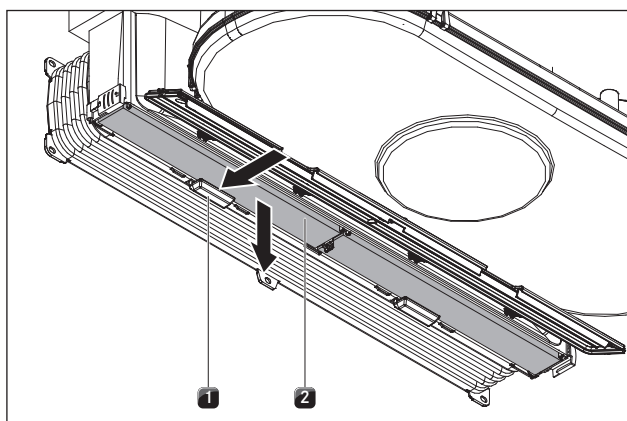


Fig. 8.8 Estrarre il filtro per i grassi

[1] Supporto del filtro

[2] Filtro al carbone attivo

► Tenere il filtro al carbone attivo [2] con una mano.
 ► Premere il supporto del filtro [1] verso l'indietro.
 ► Estrarre il filtro al carbone attivo dal basso.
 ► Smaltire il filtro al carbone attivo usato nei rifiuti domestici.

Inserire il filtro al carbone attivo

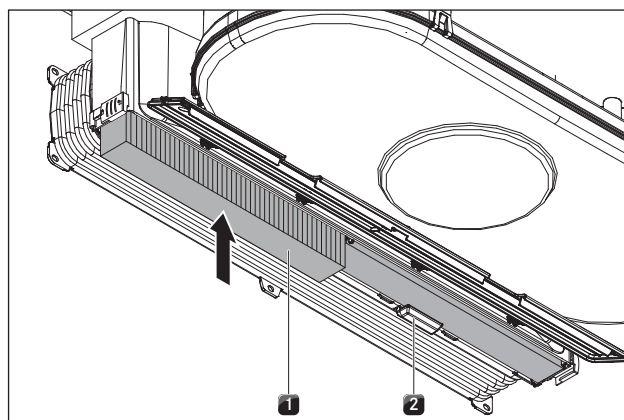


Fig. 8.9 Inserire il filtro al carbone attivo

[1] Filtro al carbone attivo

[2] Supporto del filtro

► Posizionare il nuovo filtro al carbone attivo [1] in modo tale che la freccia sia rivolta verso l'indietro e sia visibile dal basso.
 ► Spingere il filtro al carbone attivo nell'alloggiamento.
 ► Premere il filtro al carbone attivo verso l'alto fino a quando il supporto del filtro [2] scatta in posizione.

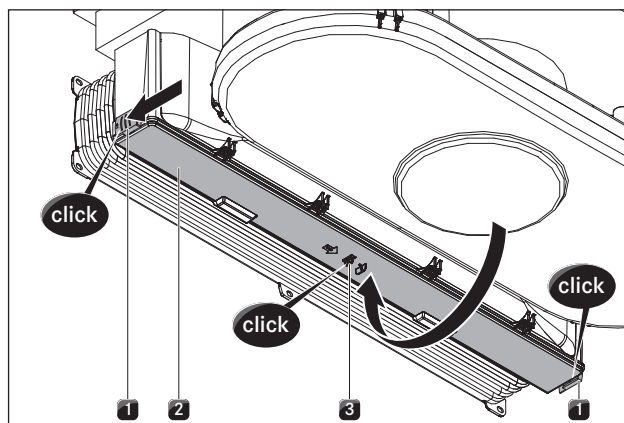


Fig. 8.10 Chiedere il coperchio dell'alloggiamento del filtro al carbone attivo

[1] Bloccaggi esterni

[2] Coperchio dell'alloggiamento del filtro al carbone attivo

[3] Bloccaggio centrale

► Aprire il coperchio del filtro al carbone attivo [2] verso l'alto.
 ► Premere il coperchio dell'alloggiamento del filtro al carbone attivo al centro fino a quando il bloccaggio centrale [3] scatta in posizione.
 ► Premere il coperchio dell'alloggiamento del filtro al carbone attivo lateralmente e chiudere i bloccaggi esterni [1] fino a quando scattano in posizione.

Azzeramento indicatore di assistenza filtro

► Ripristinare la spia di manutenzione filtro (cap. Uso).

9 Eliminazione dei guasti

► Rispettare tutte le indicazioni di sicurezza e di avvertenza (v. cap. Sicurezza).

Situazione di comando	Causa	Rimedio
Impossibile accendere il piano di cottura o il ventilatore.	Fusibile o interruttore automatico dell'impianto dell'abitazione o dell'edificio guasti.	Sostituire il fusibile. Reinserire l'interruttore automatico.
	Il fusibile o l'interruttore automatico scattano spesso.	Chiamare l'assistenza ai clienti BORA.
	L'alimentazione di corrente è interrotta.	Fare controllare l'alimentazione di corrente da un elettricista.
Durante il funzionamento del nuovo piano cottura si producono odori e vapori.	Questo evento è normale per gli apparecchi nuovi di fabbrica.	Attendere per qualche ora di funzionamento. In caso di persistenza nella formazione di odori informare l'assistenza ai clienti.
L'indicatore zone di cottura mostra <i>L</i> .	La sicurezza bambini è accesa.	Spegnimento della sicurezza bambini (v. cap. Comandi).
Una zona di cottura o l'intero piano di cottura si spengono automaticamente.	La durata di esercizio di una zona di cottura è troppo lunga.	Rimettere in funzione la zona di cottura (v. cap. Uso).
	È intervenuta la protezione anti-surriscaldamento.	(v. cap. Descrizione apparecchio)
Il livello Power si disinserisce automaticamente prima del dovuto.	È intervenuta la protezione anti-surriscaldamento.	(v. cap. Descrizione apparecchio)
L'indicatore dei livelli di ventilazione mostra <i>E</i> . <i>E-03</i> viene visualizzato in modo suddiviso in tutti i 4 indicatori di zone di cottura e durante il funzionamento il piano di cottura si spegne.	Uno o più sensori sono coperti, per es. per via del contatto con le dita o di oggetti posti sopra di essi.	Pulire il pannello di comando o allontanare gli oggetti (v. cap. Descrizione apparecchio).
L'indicatore zone di cottura mostra <i>E</i> .	Si è verificato un errore della componentistica elettronica.	Interrompere l'alimentazione di corrente della piastra di cottura per circa 1 minuto. Se il problema sussistesse dopo il ripristino dell'alimentazione di corrente, annotare il numero di errore e contattare il servizio di assistenza ai clienti BORA.
L'indicatore dei livelli di ventilazione mostra <i>F</i> .	È stata superata la durata di utilizzo del filtro.	Sostituire il filtro al carbone attivo (solo con ricircolo aria) e pulire accuratamente il filtro antigrasso in acciaio inox. In presenza di maggiore incidenza di sporco si consiglia di sostituire il filtro antigrasso in acciaio inox (v. cap. Pulizia e manutenzione).
La capacità di aspirazione dell'aspiratore per piano cottura è deteriorata.	Il filtro antigrasso in acciaio inox è fortemente imbrattato.	Pulire o sostituire il filtro antigrasso in acciaio inox.
	Il filtro al carbone attivo è molto imbrattato (solo per ricircolo aria).	Sostituire il filtro al carbone attivo.
	Nella cassetta di convogliamento aria si trova un oggetto (per es. un panno di pulizia).	Rimuovere l'oggetto aspirato.
	La ventola è difettosa o si è staccato un collegamento alla canalina.	Contattare l'assistenza ai clienti BORA.

Tab. 9.1 Eliminazione dei guasti

► In tutti gli altri casi, contattare il servizio di assistenza ai clienti BORA. (v. cap. Garanzia, Assistenza ai clienti e Pezzi di ricambio).

10 Messa fuori esercizio, smontaggio e smaltimento

- ▶ Rispettare tutte le indicazioni di sicurezza e le avvertenze (v. cap. Sicurezza).
- ▶ Rispettare le istruzioni del produttore accluse.

10.1 Messa fuori esercizio

Con messa fuori esercizio s'intende la messa fuori esercizio definitiva e lo smontaggio. In seguito a una messa fuori esercizio non è più possibile montare l'apparecchio in un altro mobile, rivenderlo privatamente o smaltirlo.

INFO La disconnessione del collegamento elettrico e del gas deve essere eseguita esclusivamente da personale specializzato e riconosciuto.

- ▶ Per la messa fuori esercizio spegnere l'apparecchio (v. cap. Uso)
- ▶ Staccare l'apparecchio dall'alimentazione di tensione.

10.2 Smontaggio

Lo smontaggio richiede che l'apparecchio sia accessibile e sia stato staccato dall'alimentazione di tensione.

- ▶ Allentare le staffe di fissaggio.
- ▶ Rimuovere le fughe di silicone.
- ▶ Staccare l'apparecchio dal canale di aspirazione.
- ▶ Sollevare l'apparecchio dal piano di lavoro.
- ▶ Rimuovere gli altri accessori.
- ▶ Smaltire l'apparecchio usato e accessori contaminati come descritto in „Smaltimento nel rispetto dell'ambiente“.

10.3 Smaltimento nel rispetto dell'ambiente

Smaltimento dell'imballaggio di trasporto

INFO L'imballaggio protegge l'apparecchio da danni dovuti al trasporto. I materiali d'imballaggio sono scelti in base a criteri eco-sostenibili e secondo la tecnica dello smaltimento e sono quindi riciclabili.

La restituzione dell'imballaggio nel circuito dei materiali fa risparmiare materie prime e riduce la produzione di rifiuti. Il vostro rivenditore sarà lieto di riprendere l'imballaggio.

- ▶ Consegnate l'imballaggio al vostro rivenditore
- o
- ▶ smaltite l'imballaggio a regola d'arte tenendo conto delle norme regionali.

Smaltimento dell'apparecchio usato



Gli apparecchi elettrici contrassegnati con questo simbolo non fanno parte dei rifiuti domestici dopo la scadenza della loro durata d'utilizzo. Devono essere smaltiti presso un punto di raccolta per il riciclaggio di apparecchi elettrici o elettronici usati. All'occorrenza, informazioni in merito sono disponibili presso le amministrazioni cittadine o comunali.

Apparecchi elettrici ed elettronici usati contengono spesso materiali preziosi. Tuttavia contengono anche sostanze tossiche che sono servite per la loro funzione e sicurezza. Nei rifiuti residui o in caso di trattamento errato, queste sostanze possono essere dannose per la salute umana e per l'ambiente.

- ▶ Non smaltire assolutamente il vostro apparecchio usato con i rifiuti domestici.
- ▶ Consegnare l'apparecchio usato a un punto di raccolta regionale per la resa e l'utilizzo di componenti elettrici ed elettronici e altri materiali.

11 Garanzia, Assistenza tecnica e Pezzi di ricambio, Accessori

- Rispettare tutte le indicazioni di sicurezza e le avvertenze (v. cap. Sicurezza).

11.1 Garanzia del produttore di BORA

BORA fornisce ai suoi clienti finali una garanzia del produttore di 2 anni sui suoi prodotti. Questa garanzia viene garantita al cliente finale in aggiunta alla rivendicazione dei diritti in seguito a vizi a vigore di legge nei confronti dei rivenditori dei nostri prodotti.

La garanzia del produttore vale per tutti i prodotti BORA acquistati entro i confini dell'Unione Europea da rivenditori BORA autorizzati, ad eccezione dei prodotti BORA indicati come articoli Universal e accessori.

Con la consegna del prodotto BORA da parte di un rivenditore autorizzato BORA al cliente finale ha inizio la garanzia del produttore della durata di 2 anni.

Il cliente finale ha la possibilità, registrandosi al sito www.bora.com/registration di ricevere un'estensione di questa garanzia del produttore.

La premessa per la garanzia del produttore è un montaggio corretto (secondo le disposizioni del Manuale per la ventilazione BORA e le Istruzioni per l'uso valide al momento del montaggio) effettuato da un rivenditore BORA autorizzato. Il cliente finale deve attenersi durante l'uso alle direttive e agli avvisi contenuti nelle Istruzioni per l'uso.

Per il diritto a fruire della garanzia il cliente finale dovrà indicare il guasto al suo rivenditore o direttamente a BORA fornendo la fattura a comprova dell'acquisto. Il cliente finale ha anche la possibilità di provare l'acquisto attraverso la registrazione al sito www.bora.com.

BORA garantisce che tutti i prodotti BORA sono esenti da difetti di materiale e di produzione. Il guasto deve essersi verificato già al momento della consegna al cliente finale. Con il diritto a fruire della garanzia il periodo di garanzia non comincia nuovamente.

BORA provvederà a rimediare alle carenze di prodotti BORA a suo giudizio tramite riparazione o sostituzione. BORA si fa carico di tutti i costi per rimediare alle carenze contemplate nella garanzia del produttore.

Non sono espressamente contemplati nella garanzia del produttore di BORA:

- prodotti BORA acquistati da rivenditori BORA non autorizzati
- danni causati dall'inosservanza delle istruzioni per l'uso (compresa anche la cura e la pulizia del prodotto). Ciò rappresenta uso non consono.
- danni causati dalla normale usura come ad es. tracce d'uso sul piano cottura
- Danni causati dall'influenza di fattori esterni (come danni causati dal trasporto, penetrazione d'acqua di condensa, danni causati da catastrofi naturali come fulmini)
- danni causati da riparazioni o da tentativi di riparazioni non effettuate da BORA o da personale autorizzato da BORA.
- Danni al vetroceramica
- Fluttuazioni di tensione
- Danni indiretti o rivendicazioni che non rientrano nei diritti stabiliti dalle condizioni di garanzia
- Danni a componenti in plastica

Diritti legittimi, soprattutto reclami per difetti o responsabilità sui prodotti non vengono limitati dalla garanzia.

Se una carenza non viene compresa dalla garanzia del produttore il cliente finale può avvalersi del Servizio tecnico d'assistenza BORA, i costi sono però a suo carico. Per queste condizioni di garanzia si applica il diritto della Repubblica Federale Tedesca.

Siamo raggiungibili qui:

- Telefono: +800 7890 0987 da lunedì a giovedì dalle 08.00 – 18.00 e il venerdì dalle 08.00 – 17.00
- Email: info@bora.com

11.1.1 Estensione della garanzia

Puoi estendere la garanzia registrandoti su www.bora.com/registration.

11.2 Assistenza

Servizio di assistenza BORA:

v. retro delle Istruzioni per l'uso e il montaggio



- In caso di guasti che non possono essere eliminati autonomamente contattare il rivenditore BORA o il team di assistenza BORA.

L'assistenza BORA ha bisogno della denominazione del tipo e del numero di fabbricazione dell'apparecchio (numero FD).

Entrambi i dati si trovano sulla targhetta posta sul foglio di garanzia e sulla parte inferiore dell'apparecchio.

11.3 Parti di ricambio

- ▶ Per le riparazioni usare solo ricambi originali.
- ▶ Le riparazioni possono essere effettuate esclusivamente dal team di assistenza BORA.

INFO I ricambi sono disponibili presso il proprio rivenditore BORA e sulla pagina di assistenza online BORA su www.bora.com/service o ai numeri di assistenza indicati.

11.4 Accessori

- Filtro per i grassi acciaio inox BFF
- Bocchetta d'entrata BFIED
- Bocchetta d'entrata All Black BEDAB
- Nastro di tenuta UDB25
- Cornice del piano cottura BKR760

Accessori speciali BHA:

- Set di trasformazione filtrante BUSU
- Prolunga canale di scarico BLAVH1

Accessori speciali BHU:

- Set filtri al carbone attivo BAKFS
- Set di trasformazione aspirante BUSAE

Germania:

BORA Lüftungstechnik GmbH
Rosenheimer Str. 33
83064 Raubling
Germania
Tel. +49 (0) 8035 / 9840-0
Fax +49 (0) 8035 / 9840-300
info@bora.com
www.bora.com

Austria:

BORA Vertriebs GmbH & Co KG
Innstraße 1
6342 Niederndorf
Austria
Tel. +43 (0) 5373 / 62250-0
Fax +43 (0) 5373 / 62250-90
mail@bora.com
www.bora.com

Europa:

BORA Holding GmbH
Innstraße 1
6342 Niederndorf
Austria
Tel. +43 (0) 5373 / 62250-0
Fax +43 (0) 5373 / 62250-90
mail@bora.com
www.bora.com

Australia – Nuova Zelanda:

BORA APAC Pty Ltd
100 Victoria Road
Drummoyne NSW 2047
Australia
Tel. +61 2 9719 2350
Fax +61 2 8076 3514
info@boraapac.com.au
www.bora-australia.com.au

