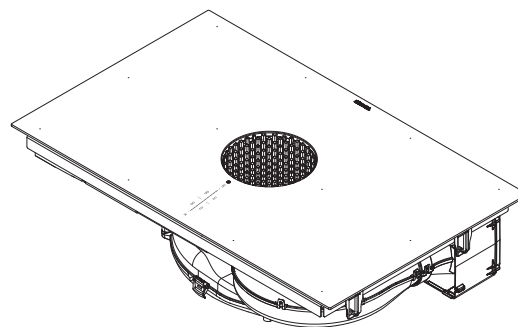
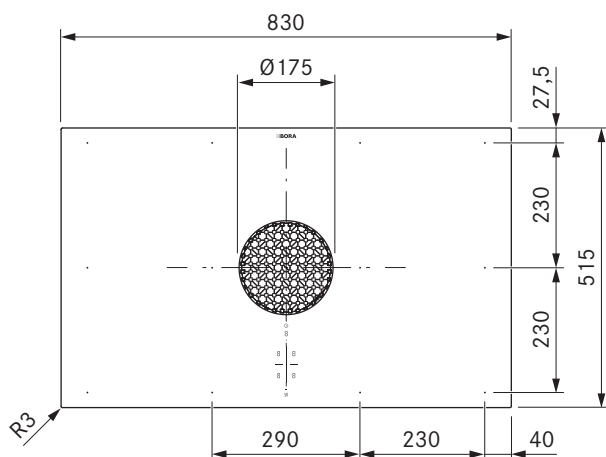
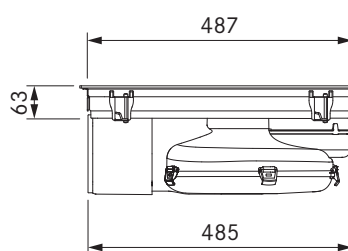
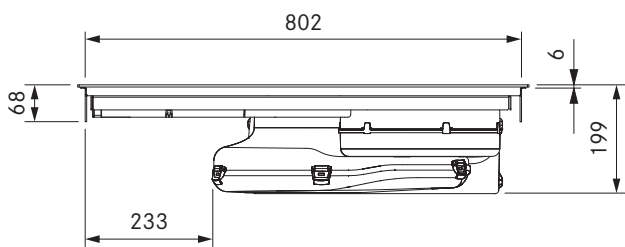


BORA X Pure indukcyjna, płyta grzewcza, z polami o pełnej powierzchni i zintegrowanym wyciągiem oparów – powietrze w obwodzie zamkniętym



Dane techniczne

Wielofazowe napięcie przyłącza	380-415 V 2N / 3N
Jednofazowe napięcie przyłącza	220-240 V
Częstotliwość:	50/60 Hz
Maksymalna moc pobierana	7,6 kW (4,4 kW / 3,6 kW)
Zabezpieczenie / przyłącze prądowe trójfazowe	3 x 16 A (połączenie standardowe)
Zabezpieczenie / przyłącze prądowe dwufazowe	2 x 16 A
Zabezpieczenie / przyłącze prądowe jednofazowe	1 x 32 A (1 x 20 A / 1 x 16 A)
Gabaryty (szer. x głęb. x wys.)	830 x 515 x 199 mm
Masa (włącznie z wyposażeniem / opakowaniem)	24,5 kg
Materiał powierzchni	Ceramiczne
Stopnie mocy wyciągu oparów	1-9, P
Stopnie mocy płyty grzewczej	1-9, P
Duży otwór wylotowy	445 x 137 mm
Duże pole grzewcze, przód	230 x 230 mm
Duże pole grzewcze, tył	230 x 230 mm
Moc przedniego pola grzewczego	2100 W
Moc tylnego pola grzewczego	2100 W
Moc przedniego pola grzewczego, stopień POWER	3000 W
Moc tylnego pola grzewczego, stopień POWER	3000 W
Medium filtra	Węgiel aktywny z wymiennikiem jonowym
Materiał filtra	Panel filtrujący z drobnym filtrem
Maks. żywotność filtra	150 godz. (1 rok)

Opis produktu

- Intuicyjna obsługa sControl
- eSwap
- Efektywne odprowadzanie zapachów
- najniższy poziom głośności
- łatwe czyszczenie

- powiększona powierzchnia do gotowania na indukcyjnej płycie grzewczej
- minimalistyczny design
- kilkustopniowa funkcja trzymania ciepła
- rekordowa oszczędność miejsca
- zintegrowana wanna zbiorcza

Zakres dostawy

- Indukcyjna, ceramiczna płyta grzewcza, z polami o pełnej powierzchni i ze zintegrowanym wyciągiem oparów – powietrze w obwodzie zamkniętym PUXU
- Dysza wlotowa
- Filtr tłuszczowy ze stali szlachetnej
- Filtr z węglem aktywnym
- Instrukcja montażu i obsługi
- Szablon wierceń
- Zaciski montażowe
- Taśma uszczelniająca
- Zestaw podkładek wyrównujących
- Pokrywa obudowy podłączenia prądu
- Akcesoria montażowe do podłączenia prądu

Dodatkowe wyposażenie

- Filtr z węglem aktywnym PUAKF
- Filtr tłuszczowy ze stali szlachetnej PUEF
- Dysza wlotowa PUXED
- Taśma uszczelniająca UDB25
- Rama płyty grzejnej BKR830
- Skrzynka filtra powietrza, teleskopowe przedłużenie PULBTA

Informacje o produkcie i planowaniu

- Należy zaopatrzyć się w kabel przyłączeniowy we własnym zakresie
- Puszka elektryczna
- W celu podłączenia do tylnej ścianki korpusu skrzynki filtra powietrza została wyposażona w teleskopowe przedłużenie (wyciąg do 80 mm).
- Teleskopowe przedłużenie skrzynki filtra powietrza można przedłużyć o 105 mm za pomocą dodatkowego teleskopowego przedłużenia PULBTA w przypadku głębokiej szafki dolnej pod płytą grzewczą (dostępne jako wyposażenie dodatkowe).
- Należy zapewnić odpowiednią wentylację pod płytą grzewczą.
- Rodzaj montażu: zlicowany lub uskok
- Podczas prac konserwacyjnych i czyszczenia musi być możliwość wyjęcia szuflad i półek w dolnej szafce
- W przypadku indukcyjnych płyt grzewczych używać naczyń indukcyjnych
- System wyciągu oparów X Pure można łączyć ze wszystkimi gniazdami BORA