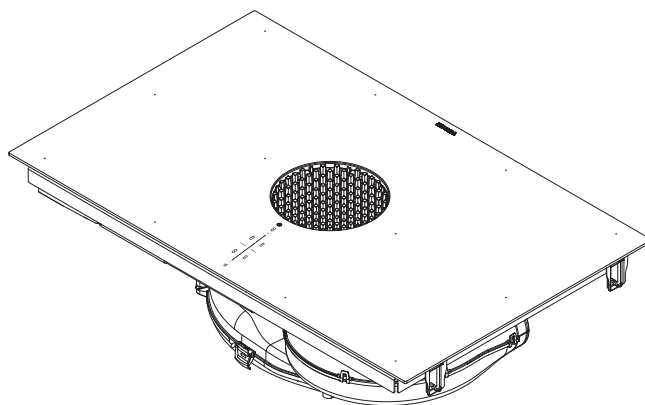
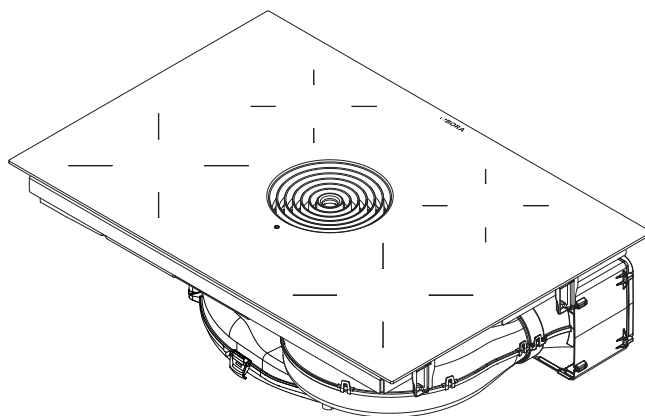


## הוראות הפעלה והתקנה Pure, X Pure **HE**

BORA X Pure - כיריים בשיטת משטח אינדוקציה עם קולט אדים מובנה - יציאת אוויר/סחרור אוויר (PUXA/PUXU)



BORA Pure - כיריים מופעלות באינדוקציה עם קולט אדים מובנה - יציאת אוויר/סחרור אוויר (PURA/PURU)



## תוכן העניינים

27	החזרת האוויר המסוחרר מארון המטבח	6.7.1	<b>4</b>	<b>מידע כללי</b>	<b>1</b>
	גרסאות התקנה (B-1 A) עבור מכשירים	6.7.2	4	אחריות	1.1
28	בגרסת סחרור אוויר		4	תוקף הוראות הפעלה וההתקנה	1.2
	הכנת ארון המטבח לגרסת התקנה A	6.7.3	4	תאימות המוצר	1.3
29	(ארון תחתון עם דופן מלאה)		4	הצגת המידע	1.4
	הכנת ארון המטבח לגרסת התקנה B	6.7.4	<b>5</b>	<b>בטיחות</b>	<b>2</b>
30	(ארון תחתון עם משטח הפרדה מתחת לכיריים)		5	שימוש הולם בהתאם לייעוד	2.1
30	הכנת הכיריים	6.7.5	5	אנשים עם מגבלות	2.2
	הארכת הארכה טלסקופית של קופסת ניקוי האוויר	6.7.6	5	הוראות בטיחות כלליות	2.3
31	(PULBTA)		6	הוראות בטיחות - התקנה	2.4
31	התקנת הכיריים	6.7.7	6	הוראות בטיחות להפעלה	2.5
32	קיבוע הכיריים	6.7.8	7	הוראות בטיחות ניקוי וטיפוח	2.6
	התחברות לדופן האחורית	6.7.9	9	הוראות בטיחות לתיקון,	2.7
32	(רק בגרסת התקנה A)		9	שירות וחלקי חילוף	
33	התקנת מסנן פחם פעיל	6.7.10	10	הוראות בטיחות - פירוק וסילוק מכשירים ישנים	2.8
33	חיבור לאספקת החשמל	6.8	<b>11</b>	<b>נתונים טכניים</b>	<b>3</b>
35	הפעלה ראשונית	6.9	11	(PUXU, PUXA) X Pure	3.1
35	תפריט משווקים ושירות	6.9.1	12	(PURU, PURA) Pure	3.2
36	בדיקת תפקוד	6.9.2	<b>14</b>	<b>דירוג צריכת אנרגיה</b>	<b>4</b>
36	איטום סביב המכשיר	6.10	<b>15</b>	<b>תיאור המכשיר</b>	<b>5</b>
36	מסירה למשתמש	6.11	15	תיאור הדגם	5.1
<b>37</b>	<b>הפעלה</b>	<b>7</b>	15	תיאור המערכת	5.2
37	הוראות הפעלה כלליות	7.1	15	מבנה	5.2.1
37	הפעלת מגע	7.2	15	לוח הבקרה ועקרון תפעול המכשיר	5.2.2
37	תפעול המערכת	7.3	16	משמעות סמלים	5.2.3
37	הדלקה	7.3.1	17	תצוגת 7 מקטעים	5.2.4
37	כיבוי	7.3.2	17	עקרון עוצמת הארה	5.2.5
37	נעילת תפעול	7.3.3	17	עקרון השימוש בצלילים	5.2.6
38	נעילת בטיחות בפני ילדים	7.3.4	17	עקרון פעולת קולט האדים	5.3
38	פונקציית השהיה	7.3.5	17	עקרון הפעולה של כירי אינדוקציה	5.4
38	טיימר זמן קצר (טיימר ביצים)	7.3.6	18	מאפיינים וסקירת הפונקציות	5.5
38	נעילה לזרז ניקוי (פונקציית ניאוב)	7.3.7	19	פונקציות קולט האדים בכיריים	5.5.1
38	שימוש בקולט האדים	7.4	19	פונקציות הכיריים	5.5.2
38	קביעת עוצמת מאוורר	7.4.1	20	מנגנוני בטיחות	5.6
39	דרגת הגברה של המאוורר	7.4.2	20	כיבוי בטיחותי	5.6.1
39	בקרה אוטומטית של קולט האדים	7.4.3	20	הגנה מפני התחממות יתר	5.6.2
39	כיבוי המאוורר	7.4.4	<b>21</b>	<b>התקנה</b>	<b>6</b>
39	שימוש בכיריים	7.5	21	הערות כלליות להתקנה	6.1
39	בחירת אזור בישול	7.5.1		פעולה בו זמנית באותו החדר של קולט האדים בכיריים	6.1.1
39	קביעת דרגות העוצמה עבור אזורי הבישול	7.5.2	21	בגרסת יציאת אוויר ואח שמשמש באוויר שבחלל החדר	
39	הרתחה אוטומטית	7.5.3	21	מודול Home In PUHIM (אופציונלי)	6.1.2
40	דרגת עוצמה באזורי הבישול	7.5.4	22	תכולת האריזה	6.2
40	הגדרת דרגת שמירה על חום	7.5.5	22	בדיקה של תכולת האריזה	6.2.1
40	הגדרת דרגת שמירת חום גמישה	7.5.6	22	כלי עבודה וציוד עזר	6.3
40	פונקציית גישור	7.5.7	22	הנחיות התקנה	6.4
40	פונקציית גישור אוטומטית	7.5.8	22	מרווחי בטיחות דרושים	6.4.1
40	טיימר של אזורי הבישול	7.5.9	22	מידת מינימום של ארון המטבח (PUXU, PUXA) X Pure	6.4.2
41	כיבוי אזור בישול	7.5.10	23	מידת מינימום של ארון המטבח (PURU, PURA) Pure	6.4.3
41	תפריט לקוח	7.6	23	פתח משטחי העבודה	6.5
42	פריט תפריט 1: עוצמת הצלילים	7.6.1	23	מידות פתח (PUXU, PUXA) X Pure	6.5.1
42	פריט תפריט 2: נעילת בטיחות בפני ילדים	7.6.2	24	מידות פתח (PURU, PURA) Pure	6.5.2
42	פריט תפריט 3: הצגה ואיפוס של מצב המסנן	7.6.3	24	התקנת המכשיר בגרסת יציאת אוויר (PURA, PUXA)	6.6
42	(רק במצב סחרור אוויר)		24	הכנת ארון המטבח לגרסת יציאת אוויר	6.6.1
43	פריט תפריט 4: משך הזמן של המשך הפעולה האוטומטי	7.6.4	24	הכנת הכיריים	6.6.2
43	פריט תפריט 5: מהירות התגובה של אזורי המגע	7.6.5	24	התקנת הכיריים	6.6.3
43	פריט תפריט 6: בדיקת נוריות לד	7.6.6	24	קיבוע הכיריים	6.6.4
44	פריט תפריט 7: זיהוי סירים קבוע	7.6.7	26	חיבור מכשיר עם מערכת תעלות	6.6.5
44	פריט תפריט 8: הצגת גרסת תוכנה/חומרה	7.6.8	27	התקנת המכשיר בגרסת סחרור אוויר (PURU, PUXU)	6.7
44	פריט תפריט 9: כיבוי בטיחותי	7.6.9			
44	פריט תפריט A: מצב Super Simple	7.6.10			
45	פריט תפריט 0: איפוס בחזרה להגדרות יצרן	7.6.11			

<b>46</b>	<b>ביקוי ותחזוקה</b>	<b>8</b>
46.....	תכשירי ביקוי ואמצעי ביקוי	8.1
46.....	טיפוח הכיריים וקולט האדים בכיריים	8.2
46.....	ביקוי הכיריים	8.3
46.....	ביקוי קולט האדים	8.4
47.....	פירוק הרכיבים	8.4.1
47.....	ביקוי פיית הכניסה ומסנן השומנים מפלדת אל-חלד	8.4.2
47.....	התקנת הרכיבים	8.4.3
47.....	הסרת נזלים מהמכשיר	8.4.4
48.....	ביקוי יחידת ניתוב האוויר	8.5
48.....	החלפת מסנני הפחם הפעיל	8.6
<b>50</b>	<b>תיקון תקלות</b>	<b>9</b>
	<b>הוצאה מכלל שימוש, פירוק וסילוק של</b>	<b>10</b>
<b>51</b>	<b>מכשירים ישנים</b>	
51.....	הוצאה מכלל שימוש	10.1
51.....	פירוק	10.2
51.....	סילוק ידיותי לסביבה	10.3
	<b>אחריות, שירות טכני, חלקי חילוף,</b>	<b>11</b>
<b>52</b>	<b>אביזרים</b>	
52.....	אחריות יצרן של BORA	11.1
52.....	הארכת אחריות	11.1.1
52.....	שירות	11.2
52.....	חלפים	11.3
53.....	אביזרים	11.4
<b>54</b>	<b>הערות</b>	<b>12</b>

# 1 מידע כללי

## הנחיות הפעולה מסומנות באמצעות חץ:

◀ בצע את כל הפעולות בהתאם להנחיות ולפי הסדר המצוין.

## רשימות פריטים מסומנות באמצעות נקודות בתחילת השורה:

- פריט 1
- פריט 2

**i** מידע' מציין הוראות מיוחדות, שמחובתך לפעול על פיהן תמיד.

## הוראות בטיחות ואזהרות

הוראות הבטיחות והאזהרות במדריך זה מודגשות בעזרת סמלים ומילות אזהרה.

מבנה הוראות הבטיחות והאזהרות הוא:

### ⚠ סמל אזהרה ומילת אזהרה!

#### סוג ומקור הסכנה

תוצאות במקרה של התעלמות מהאזהרה

◀ אמצעים שיש לנקוט למניעת הסכנה

בהקשר זה חלים הדברים הבאים:

- סימני אזהרה מפנים את תשומת הלב לסכנה מוגברת לפגיעה.
- מילת האזהרה מציינת את חומרת הסכנה.

הרהזא ילמס	הרהזא תולימ	ווכיס
	הנכס	תומלעתה. תידיימ הנכס ינפמ הרהזא תועיצפ וא תוומ סורגל הלולע הנממ תושק.
	הרהזא	ןכוסמ תויהל לולעש בצמ ינפמ הרהזא וא תוומ סורגל הלולע הנממ תומלעתה תושק תועיצפ.
	תוריהז	ןכוסמ תויהל לולעש בצמ ינפמ הרהזא תועיצפ סורגל הלולע הנממ תומלעתה שוכר יקזב וא תולק.

טבלה 1.1 משמעות סמלי האזהרה ומילות האזהרה

הוראות אלה מכילות הנחיות חשובות למניעת פגיעות ולהגנה מפני נזקים למכשיר.

קרא בעיון הוראות אלה לפני ההתקנה או ההפעלה הראשונה של המכשיר.

בנוסף להוראות אלה ישנם מסמכים נוספים חשובים. קרא בעיון את כל התיעוד והמסמכים שצורפו למכשיר בעת המשלוח והקפד לפעול על פיהם.

את ההתקנה רשאים לבצע בעלי מקצוע מוסמכים בלבד, ורק תוך הקפדה על החוקים, התקנות והתקנים והתקפים. יש לציית לכל הוראות הבטיחות והאזהרות ולעקוב בקפידה אחר שלבי התהליכים המתוארים בהוראות ההפעלה.

## 1.1 אחריות

החברות BORA Vertriebs GmbH & Co KG, BORA Holding GmbH ו-BORA APAC Pty Ltd – אינן נושאות באחריות לנזקים שנגרמים עקב התעלמות או זלזול במצוין במסמכים המסופקים עם המכשיר! לכן BORA לא תישא בכול אחריות לנזקים הנגרמים עקב התקנה לא ככונה ועקב אי-ציית להוראות הבטיחות והאזהרות!

## 1.2 תוקף הוראות ההפעלה וההתקנה

הוראות אלה תקפות לכמה גרסאות מכשירים. לכן ייתכן שפריטי אבזור מסוימים המתוארים בו אינם קיימים במכשיר שברשותך. הפרטים באיורים המופיעים כאן עשויים להיות שונים מעט בחלק מדגמי המכשירים, ויש לראות בהם תרשימים עקרוניים בלבד.

## 1.3 תאימות המוצר

### תקנות והנחיות

המכשירים תואמים את התקנות וההנחיות הבאות של ה-CE/EU: תקנה לתאימות אלקטרומגנטית (EMC) 2014/30/EU תקנת מתח נמוך (2014/35/EC) הנחיית Ecodesign האירופית 2009/125/EC תקנת חומרים מסוכנים 2011/65/EU

## 1.4 הצגת המידע

במדריך זה נעשה שימוש אחיד בעיצוב, במספור, בסמלים, באזהרות, במונחים ובקיצורים כדי שהשימוש בהוראות אלה יהיה קל ובטוח. המונח, מכשיר' מתייחס לכיריים, לקולטי אדים כמו גם לכיריים עם קולט אדים.



## 2 בטיחות

### 2.2 אנשים עם מגבלות

#### ילדים

ילדים החל מגיל 8 שנים רשאים להשתמש במכשיר רק תחת השגחה או לאחר שהודרכו בדבר שימוש בטוח במכשיר והבינו את הסכנות שעלולות לנבוע מהשימוש במכשיר. אסור על ילדים לשחק עם המכשיר.

- ◀ השתמש בנעילת הבטיחות בפני ילדים כדי למנוע מילדים להפעיל את המכשירים או לשנות את הגדרותיהם ללא השגחה.
- ◀ השגח על ילדים שנמצאים סמוך למכשיר.
- ◀ אל תאחסן חפצים שילדיך עשויים להתעניין בהם בארונות או במקומות אחסון שמעל למכשיר או מתחתיו. אחרת, הילדים עלולים להתפתות לטפס על המכשיר.

**i** לילדים אסור לבצע את עבודות הניקוי והטיפוח, אלא תחת השגחה רציפה.

#### אנשים בעלי יכולות גופניות, חושיות או שכליות מוגבלות

אנשים בעלי מוגבלויות גופניות, חושיות או שכליות ואנשים חסרי ניסיון או ידע רשאים להשתמש במכשיר רק תחת השגחה, או לאחר שהודרכו בדבר שימוש בטוח במכשיר והם מבינים את הסכנות שעלולות לנבוע מהשימוש במכשיר. אפשר להשתמש בנעילת הבטיחות בפני ילדים כדי למנוע את הפעלת המכשיר.

#### **⚠ סכנה!**

##### סכנת כוויה מכלי בישול חמים ומאוכל חם

ידיות הבולטות מעבר למשטח העבודה מהוות פיתוי לשלוח אליהן ידיים.

- ◀ הרחק ילדים ממשטחי בישול חמים, או השגח עליהם ברציפות.
- ◀ אל תסובב סירים ומחבתות כך שהידיות שלהם יבלטו מעבר לקצה משטח העבודה.
- ◀ דאג לכך שלא יתאפשר למשוך למטה סירים ומחבתות חמים.
- ◀ השתמש במקרה הצורך בסורגי הגנה לכיריים או בכיסויים לכיריים.
- ◀ השתמש רק בסורגי הגנה ובכיסויי כיריים שאושרו על ידי היצרן, אחרת קיימת סכנה לתאונה.
- ◀ כדי לבחור סורגי הגנה מתאימים לכיריים צור קשר עם משווק מורשה או עם צוות השירות של BORA.

המכשיר תואם לתקני הבטיחות הנדרשים. המשתמש אחראי לשימוש בטוח במכשיר, לניקוי ולטיפוח המכשיר. שימוש בלתי הולם עלול לגרום פציעות לבני אדם ונזקים לרכוש.

### 2.1 שימוש הולם בהתאם לייעוד

המכשיר מיועד אך ורק לצורכי הכנת מזון במשק-בית פרטיים.

#### המכשיר אינו מיועד:

- לשימוש במקומות פתוחים
- לחימום חדרים
- לקירור, אוורור או ייבוש האוויר בחדרים
- להצבה ושימוש במקומות ניידים, כגון כלי רכב, ספינות או מטוסים
- להפעלה באמצעות טיימר („שעון שבת") או באמצעות מערכת נפרדת להפעלה מרחוק (מלבד כיבוי חירום)
- לשימוש בגובה מעל 2000 מ' (מטרים מעל פני הים)
- שימוש אחר או שימוש החורג מהמתואר כאן ייחשב שימוש אינו בהתאם לייעוד.

**i** חברת BORA לא תישא באחריות לנזקים שנגרמו כתוצאה משימוש בלתי הולם או משימוש לא נכון.

**כל שימוש בלתי הולם אסור!**

## 2.3 הוראות בטיחות כלליות

### ⚠ סכנה!

#### סכנת חנק מחומרי אריזה

- חומרי האריזה (כגון ניילון, קלקר) מהווים סכנת חיים לילדים.
- הקפד להרחיק חומרי אריזה מהישג ידם של ילדים.
- סלק את חומרי האריזה בדרך נאותה ובהקדם האפשרי.

### ⚠ סכנה!

#### סכנת התחשמלות או פגיעה עקב משטחים פגועים

- פיצוצים, סדקים או שברים בפני השטח של מכשירים (לדוגמה זכוכית קרמית פגועה), במיוחד באזור יחידת הבקרה, עלולים לחשוף את הרכיבים האלקטרוניים שמתחת או לפגוע בהם. זה עלול לגרום להתחשמלות. מלבד זאת משטח שניזוק עלול לגרום פגיעות.
- אין לגעת בפני שטח שניזוקו.
- אם אתה מזהה שבר, פיצוץ או סדק, כבה מיד את המכשיר.
- נתק את אספקת החשמל למכשיר באופן בטיחותי, באמצעות מפסקי זרם, נתיכים, מפסקים אוטומטיים או מגעבים.
- צור קשר עם השירות של BORA.

### ⚠ אזהרה!

#### סכנת פגיעה מרכיבים שניזוקו

- רכיבים שניזוקו ושאי אפשר להסיר אותם ללא כלי עבודה עלולים לגרום פגיעות.
- אל תנסה לתקן או להחליף בעצמך רכיבים שניזוקו.
- צור קשר עם השירות של BORA.

### ⚠ אזהרה!

#### סכנת פגיעה או סכנת נזק עקב רכיבים לא מתאימים או שינויים על דעת עצמך

- שימוש בחלקים לא נכונים עלול לגרום נזקים בריאותיים לבני אדם או נזק למכשיר. ביצוע שינויים במכשיר והוספה או הסרה של חלקים עלולים לפגוע בבטיחות.
- השתמש בחלקים מקוריים בלבד.
- אל תבצע שינויים, ואל תוסיף תוספות למכשיר.

### זהירות!

#### סכנת פגיעה מנפילת רכיבים של המכשיר

- רכיבים שנופלים מהמכשיר עלולים לגרום פגיעות (לדוגמה נושא הסירים, רכיבי הפעלה, כיסויים, מסנן שומנים וכן הלאה).
- לאחר שהסרת רכיבים כלשהם הנח אותם בצורה בטוחה ליד המכשירים.
- ודא שאף אחד מהרכיבים שהסרת אינו יכול ליפול.

### זהירות!

#### סכנת פגיעה עקב עומס-יתר

- עבודה לא נכונה בעת הובלה והתקנה של מכשירים עלולה לגרום פגיעות לאברי גוף ולפלג הגוף העליון.
- במקרה הצורך יש להוביל ולהתקין את המכשיר בעזרת אדם נוסף.
- יש להיעזר במקרה הצורך באמצעי עזר מתאימים, כדי למנוע נזקים או פגיעות.

### זהירות!

#### נזקים עקב שימוש לא נכון

- אסור להשתמש בפני השטח של המכשיר כמשטח עבודה או כמשטח הנחה. זה עלול לגרום נזק למכשיר (במיוחד מעצמים קשים ומחודדים).
- אין להשתמש במכשיר כמשטח עבודה או כמשטח הנחה.
- הרחק חפצים קשים או מחודדים מפני השטח של המכשיר.

#### תקלות ושגיאות

- במקרה שמתרחשת תקלה או שגיאה שים לב להנחיות בפרק תיקון תקלות.
- אם מתרחשת תקלה או שגיאה שאינה מתוארת כאן, כבה את המכשיר וצור קשר עם השירות של BORA.

#### חיות מחמד

- הרחק חיות מחמד מהמכשיר.

## 2.4 הוראות בטיחות - התקנה

- i** רק טכנאי מוסמך, המכיר את התקנות הקבועות בחוק ואת התקנות המקומיות הספציפיות ופועל על פיהן רשאי להרכיב ולהתקין את המכשיר.

- i** בהתקנה יש להקפיד לשמור על מרווחי המינימום המצוינים בפרק התקנה (מרווחי בטיחות).

- i** כל עבודה על הרכיבים החשמליים של המכשיר חייבת להתבצע על-ידי חשמלאי מוסמך בלבד.

- הבטיחות החשמלית של המכשיר מובטחת רק כאשר הוא מחובר למנגנון הגנה חשמלי המותקן בהתאם לתקנות. ודא שמערכת זו תואמת לתקנות הבטיחות. המכשיר חייב להתאים למתח ולתדירות של רשת החשמל המקומית.

**שימוש בתעלות בשילוב עם יחידת יציאה לקיר**  
 כאשר משתמשים בתעלות ללא קשתות ומרווח קטן מ-900 מ"מ בין המאוורר ליחידת היציאה לקיר, יש להתקין גם מגן (זמין לרכישה כאביזר).

## 2.4.2 הוראות בטיחות להתקנת הכיריים

### ⚠ סכנה!

**סכנת התחשמלות עקב חיבור חשמלי שגוי**  
 חיבור לא נכון של המכשיר לרשת החשמל עלול לגרום להתחשמלות.

- ◀ ודא שהמכשיר מחובר לרשת החשמל כראוי, באמצעות שקע חשמל יציב ותקין.
- ◀ ודא שהמכשיר מחובר למנגנון הגנה חשמלי המותקן בהתאם לתקנות.
- ◀ דאג מראש להתקנת מתג ניתוק רב-קוטבי עם מרווח מגע מינימלי של 3 מ"מ (מפסק ידני או אוטומטי).

### ⚠ סכנה!

**סכנת התחשמלות עקב כבלי חשמל פגומים**  
 אם כבל החשמל ניזוק (לדוגמה במהלך ההתקנה או עקב מגע במשטח בישול חם), זה עלול להוביל להתחשמלות (ולמוות).

- ◀ ודא שכבל החשמל אינו תקוע או לחוץ, ושהוא אינו פגום.
- ◀ ודא שכבל החשמל אינו בא במגע עם אזורי בישול חמים.

## 2.5 הוראות בטיחות להפעלה

- ◀ ודא שתחתיות כלי הבישול ופני השטח של המכשיר נקיים ויבשים.
- ◀ כדי למנוע שריטות ושחיקה של פני השטח של המכשיר יש להקפיד להרים תמיד את כלי הבישול ולא לגרור אותם על פני השטח.
- ◀ אין להשתמש במכשיר כמשטח להנחה.
- ◀ כבה את המכשיר לאחר השימוש.

- ◀ בדוק את הנתונים שבלוחית הדגם, ואם אינך התאמה אל תחבר את המכשיר.
- ◀ בצע את כל העבודות בהירות ובתשומת לב מרבית.
- ◀ חבר את המכשיר לחשמל רק לאחר התקנת מערכת התעלות או התקנת מסנן סחרור האוויר.
- ◀ השתמש רק בכבלי החשמל המצוינים. ייתכן שהם סופקו ביחד עם המכשיר.
- ◀ השתמש במכשיר רק לאחר שביצעת התקנה וחיבור מלאים שלו, כיוון שלפני כן אין ערובה להפעלה בטיחותית.

### ⚠ סכנה!

#### סכנת התחשמלות עקב מכשיר שניזוק

- ◀ מכשיר שניזוק עלול לגרום התחשמלות.
- ◀ לפני התקנת המכשיר, בדוק שאין בו פגמים נראים לעין.
- ◀ אין להתקין מכשיר שניזוק ואין לחבר לחשמל מכשיר שניזוק.
- ◀ אין להפעיל מכשיר שניזוק.

## 2.4.1 הוראות בטיחות להתקנת קולט האדים בכיריים

### ⚠ סכנה!

#### סכנת התחשמלות עקב בידוד שגוי

- ◀ חשיפה לא נכונה של כבלי החיבור להתקנים חיצוניים עלולה להוביל להתחשמלות.
- ◀ ודא הקפדה על אורכי חשיפת הכבלים הנתונים.

### ⚠ אזהרה!

#### סכנת פציעה כאשר המאוורר נע

- ◀ כאשר המאוורר מסתובב, קיימת סכנת פציעה.
- ◀ יש להתקין את המכשיר אך ורק במצב מנותק מאספקת המתח.
- ◀ לפני ההפעלה הראשונית חבר את המאוורר משני הצדדים למערכת התעלות.

## הוראות בטיחות מיוחדות לתכנון מערכות יציאת אוויר

### ⚠ סכנה!

#### סכנת מוות כתוצאה משאיפת עשן

- ◀ במצב יציאת אוויר קולט האדים בכיריים שואב את האוויר מהחלל שבו הוא מותקן ומחללים סמוכים. ללא אוורור נאות, נוצר ואקום. אם בה בעת פועל גם אח המשתמש באוויר שבחדר, גזים רעילים עלולים להישאב מהארובה או מצינור הפליטה של האח אל חללי המגורים.
- ◀ ודא שישנה אספקת אוויר נאותה תמיד.
- ◀ השתמש אך ורק בהתקני מיתוג בדוקים ומאושרים (כגון מפסק-מגע חלון מגנטי, מפסק לחץ או מפסק ואקום), לאחר שנבדקו על-ידי טכנאי מוסמך.

**זהירות!**

**נזק עקב הצטברות שומן ולכלוך**  
הצטברות שומן ולכלוך עלולה להגביל את תפקוד קולט האדים.  
◀ לעולם אין להשתמש בקולט האדים בכיריים כשמסנן השומנים מפלדת אל-חלד אינו מותקן כהלכה.

**הוראות בטיחות מיוחדות לעבודה במצב יציאת אוויר**

**סכנה!**

**סכנת מוות כתוצאה משאיפת עשן**  
במצב יציאת אוויר קולט האדים בכיריים שואב את האוויר מהחלל שבו הוא מותקן ומחללים סמוכים. ללא אוורור נאות, נוצר ואקום. אם בה בעת פועל גם אח המשתמש באוויר שבחדר, גזים רעילים עלולים להישאב מהארובה או מצינור הפליטה של האח אל חללי המגורים.  
◀ ודא שישנה אספקת אוויר נאותה תמיד.  
◀ השתמש אך ורק בהתקני מיתוג בדוקים ומאושרים (כגון מפסק-מגע חלון מגנטי, מפסק לחץ או מפסק ואקום), לאחר שנבדקו על-ידי טכנאי מוסמך.

**הוראות בטיחות מיוחדות לעבודה במצב סחרור אוויר**  
בכל תהליך בישול, משתחררת לחות לחלל האוויר. במצב סחרור אוויר מסולקת מאדי הבישול כמות מזערית בלבד של לחות.  
◀ במצב סחרור אוויר יש להקפיד על אוורור נאות, למשל באמצעות חלון פתוח.  
◀ שמור על תנאי אקלים רגילים ונוחים (45%-60% לחות אוויר) בחדר, למשל על-ידי פתיחת פתחי אוורור טבעי או הפעלת מערכת אוורור ביתית.  
◀ לאחר שימוש במכשיר במצב סחרור אוויר הפעל את קולט האדים למשך כ-20 דקות בעוצמה נמוכה, או הפעל את המשך הפעולה האוטומטי.

**2.5.2 הוראות בטיחות לתפעול הכיריים**

◀ בשימוש בכירי אינדוקציה אין לסמוך על זיהוי הסירים, אלא יש להקפיד לכבות את המכשיר לאחר השימוש.

**סכנה!**

**סכנת שרפה כאשר הכיריים פועלות ללא השגחה**  
שמן או שומן עלולים להתחמם במהירות ולהתלקח.  
◀ לעולם אין לחמם שמן או שומן ללא השגחה.  
◀ לעולם אין לכבות שרפת שמן או שומן באמצעות מים.  
◀ כבה את הכיריים.  
◀ חנוק את האש, לדוגמה באמצעות מכסה של סיר או שמיכת כיבוי.

**אזהרה!**

**סכנת כוויה כשהמכשיר מתחמם**  
מכשירים אחדים וחלקים הנוגעים בהם מתחממים במהלך השימוש (לדוגמה כיריים). לאחר הכיבוי יש להניח להם ראשית להתקרר. נגיעה במשטחים חמים עלולה לגרום לכוויות קשות.  
◀ אין לגעת במכשירים חמים.  
◀ שים לב לתצוגת שארית החום.

**אזהרה!**

**סכנת כוויה ושרפה עקב חפצים חמים**  
המכשיר וחלקיו הנגישים חמים מאוד במהלך השימוש ובמשך זמן ההתקררות. עצמים הנמצאים על המכשיר מתחממים מהר מאוד ועלולים לגרום כוויות קשות (זה תקף במיוחד לחפצים מתכתיים, כגון סכינים, מזלגות, כפות, מכסים או כיסויים של קולט האדים בכיריים) או להתלקח.  
◀ אל תשאיר חפצים כלשהם על המכשיר.  
◀ השתמש באמצעי עזר מתאימים (בכפפות מבודדות חום או מטליות מיוחדות לידידות הסירים).

**זהירות!**

**נזק על ידי כלי בישול חמים**  
כלי בישול חמים עלולים לפגוע ברכיבים מסוימים של המכשיר.  
◀ אין להניח כלי בישול חמים באזור לוח הבקרה.  
◀ הרחק כלי בישול חמים מפיית הכניסה.

**2.5.1 הוראות בטיחות לתפעול קולט האדים בכיריים****אזהרה!**

**סכנת שרפה עקב שלהוב באמצעות אלכוהול (פִּלְמָבֶה)**  
כאשר קולט האדים מופעל, הוא שואב שומני בישול. בעת הדלקת מאכל (flambé), שומן הבישול עלול להתלקח באש.  
◀ נקה את קולט האדים באופן קבוע ושגרתית.  
◀ לעולם אל תעבוד עם להבה גלויה כאשר קולט האדים מופעל.

**זהירות!**

**סכנת נזק למכשיר כתוצאה משאיבת עצמים או נייר**  
עצמים קטנים וקלי-משקל כגון מגבוני ניקוי מבר או מנייר עשויים להישאב על-ידי קולט האדים. הדבר עלול לגרום נזק למאוורר או לפגוע בביצועי קולט האדים.  
◀ אל תניח עצמים או נייר על קולט האדים.  
◀ מותר להפעיל את קולט האדים רק עם מסנן שומנים.

## 2.6 הוראות בטיחות ניקוי וטיפול

יש לנקות את המכשיר באופן סדיר. לכלוך עלול להוביל לנזק, להגבלות בתפקוד או להתפתחות ריחות. במקרה קיצון הוא עלול אף להוביל לסכנה.

- אם נוצר לכלוך, סלק אותו מיד.
- כדי למנוע שריטות ושחיקה של המשטחים החיצוניים, אין לנקות את המכשיר באמצעות תכשירי ניקוי אגרסיביים.

במהלך הניקוי, ודא שמים אינם יכולים לחדור לתוך המכשיר. השתמש אך ורק במטלית לחה. לעולם אין להתז מים על המכשיר. חדירת מים למכשיר עלולה לגרום לנזקים!

- אין לנקות את המכשיר באמצעות מכשיר ניקוי בקיטור. הקיטור עלול לגרום לקצר ברכיבים המוליכים חשמל ולנזקים למכשיר.

שים לב לכול ההנחיות בפרק „ניקוי וטיפול“.

### הוראות בטיחות מיוחדות לניקוי ולטיפול קולט האדים בכיריים

- שמור על פתחי האוויר בארון התחתון פתוחים ונקיים.

#### ⚠ אזהרה!

##### סכנת שרפה עקב הצטברויות שומן

ניקוי לא סדיר או לא מספיק של מסנן השומנים או החלפה מאוחרת מדי של מסנן השומנים מגבירים את הסכנה לשרפה.

- נקו והחלף את המסנן במרווחי זמן סדירים.

#### ⚠ אזהרה!

##### סכנת פגיעה בעת פתיחת כיסוי הגוף התחתון

כאשר המאוורר מסתובב, קיימת סכנת פגיעה.

- כבה את המכשיר ונתק אותו בצורה בטוחה מאספקת החשמל לפני שאתה מסיר כיסויים באזור המאוורר.

### הוראות בטיחות מיוחדות לניקוי

#### ולטיפול כיריים

- השתדל לנקות את הכיריים לאחר כל שימוש.
- נקו את הכיריים רק לאחר שהתקררו.

## 2.7 הוראות בטיחות לתיקון, שירות וחלקי חילוף

**i** רק טכנאים מוסמכים, המכירים את התקנות המקומיות במדינתך ואת הנחיות חברת החשמל ומצייתים להן רשאים לבצע עבודות תיקון וטיפול במכשיר.

**i** כל עבודה על הרכיבים החשמליים של המכשיר חייבת להתבצע על-ידי חשמלאי מוסמך בלבד.

- נתק את המכשיר מהחשמל בצורה בטוחה לפני כל תיקון.

#### ⚠ סכנה!

##### סכנת פיצוץ מנוזלים דליקים

נוזלים דליקים בקרבת הכיריים עלולים להתפוצץ ולגרום לפגיעות חמורות.

- אין לרסס תרסיסים בקרב המכשיר כל עוד הוא פועל.
- אל תאחסן נוזלים דליקים בקרבת הכיריים.

#### ⚠ אזהרה!

##### סכנת כוויה עקב גלישת נוזלים חמים

בעת בישול ללא השגחה נוזלים חמים עשויים לגלוש ולהישפך.

- השגח תמיד על תהליך הבישול.
- הימנע מבישול יתר.

#### ⚠ אזהרה!

##### סכנת כוויה מאדים חמים

רטיבות בין אזור הבישול לכלי הבישול עלולה לגרום לכוויות כאשר הנוזל מתאדה.

- הקפד לשמור על אזורי הבישול ותחתיות כלי הבישול יבשים.

#### ⚠ אזהרה!

##### סכנת כוויה עקב הפסקת חשמל

במהלך הפסקת חשמל או לאחריה ייתכן שכיריים שפעלו קודם לכן יהיו עדיין חמות, גם אם לא מוצגת שארית חום.

- אל תיגע בכיריים כל עוד הן חמות.
- הרחק ילדים מכיריים חמות.

#### ⚠ זהירות!

##### סכנת נזק ממאכלים המכילים סוכר או מלח

מאכלים, רטבים ונוזלים המכילים סוכר או מלח הנשפכים על אזורי בישול חמים עלולים לגרום להם נזק.

- היזהר שלא לשפוך מאכלים ונוזלים המכילים סוכר או מלח על אזורי הבישול החמים.

- סלק מיד מאכלים או נוזלים המכילים סוכר או מלח שנשפכו מאזור הבישול החם.

### הוראות בטיחות מיוחדות להפעלת כירי אינדוקציה

השפעה על קוצבי לב, מכשירי שמיעה ושתלים המכילים מתכות:

כיריים המופעלות באינדוקציה מחוללות שדה אלקטרומגנטי בתדר גבוה בסביבת אזורי הבישול. קרבה מידית לאזורי הבישול עלולה להשפיע באופן שלישי על קוצבי לב, מכשירי שמיעה או שתלים המכילים מתכות או לשבש את תפקודם. שיבוש הפעולה של קוצבי לב אינה סבירה.

- במקרה של ספק, פנה ליצרן ההתקן הרפואי או לרופא שלך.

**אזהרה!**

סכנת פציעה או נזק עקב תיקונים לא מקצועיים שימוש בחלקים לא נכונים עלול לגרום נזקים בריאותיים לבני אדם או נזק למכשיר. ביצוע שינויים במכשיר והוספה או הסרה של חלקים עלולים לפגוע בבטיחות. השתמש בחלפים מקוריים בלבד לביצוע תיקונים. אל תבצע שינויים, ואל תוסיף תוספות למכשיר.

**i** אם כבל החשמל פגום יש להחליפו בכבל חשמל חדש מתאים. הדבר חייב להתבצע אך ורק על-ידי טכנאי שירות מורשה.

## 2.8 הוראות בטיחות - פירוק וסילוק מכשירים ישנים

**i** רק טכנאי מוסמך, המכיר את התקנות הקבועות בחוק ואת התקנות המקומיות הספציפיות ופועל על פיהן רשאי לפרק את המכשיר.

**i** כל עבודה על הרכיבים החשמליים של המכשיר חייבת להתבצע על-ידי חשמלאי מוסמך בלבד.

נתק את המכשיר מהחשמל בצורה בטוחה לפני הפירוק.

**סכנה!**

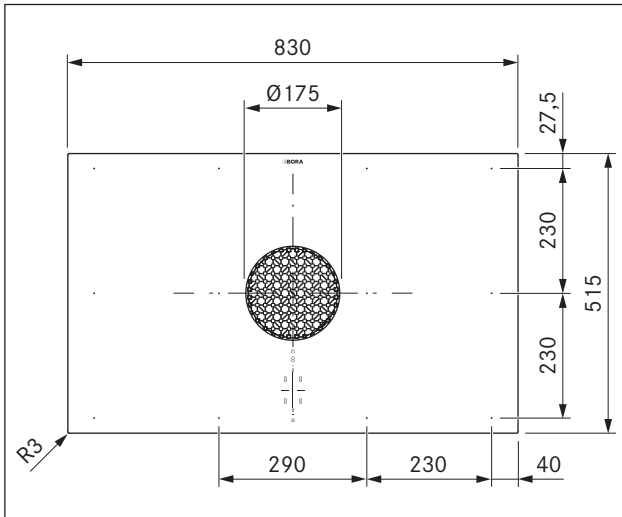
סכנת התחשמלות עקב ניתוק שגוי ניתוק לא נכון של המכשיר מרשת החשמל עלול לגרום להתחשמלות.

- נתק את אספקת החשמל למכשיר באופן בטיחותי באמצעות מפסקים אוטומטיים, נתיכים או מגענים.
- ודא שהמכשיר מנותק מאספקת החשמל בעזרת מכשיר מדידה מאושר.
- הימנע ממגע במגעם חשופים של היחידה האלקטרונית, כיוון שהם עשויים להכיל שארית מטען חשמלי.

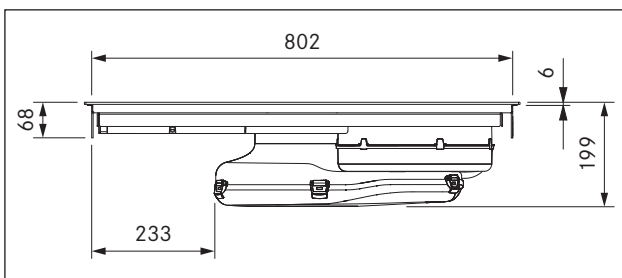
## 3 נתונים טכניים

### 3.1 (PUXU, PUXA) X Pure

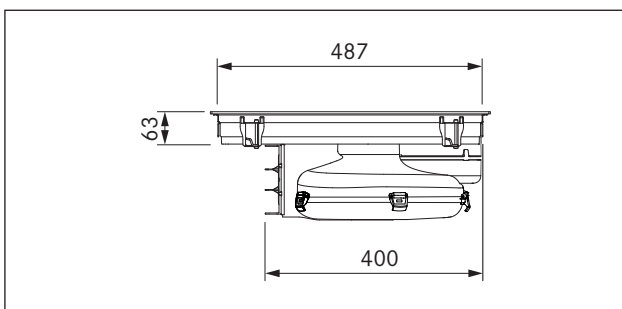
#### מידות מכשיר PUXA



איור 3.1 מידות מכשיר PUXA, מבט מלמעלה



איור 3.2 מידות מכשיר PUXA, מבט מלפנים



איור 3.3 מידות מכשיר PUXA, מבט מהצד

פרמטר	ערך
מתח חיבור רב-פאזי	380 - 415 V 2N / 3N
מתח חיבור חד-פאזי	220 - 240 V
תדר	50 Hz / 60 Hz
הספק צריכה מקסימלי	7.6 kW (4.4 kW / 3.6 kW)
מפסק הגנה / מפסק הגנה חיבור חשמל	3 x 16 A
תלת-פאזי / מפסק הגנה חיבור חשמל	2 x 16 A
דו-פאזי / מפסק הגנה חיבור חשמל חד-פאזי	1 x 32 A (1 x 20 A / 1 x 16 A)
מידות (רוחב x עומק x גובה)	199 x 515 x 830 מ"מ
משקל (כולל אביזרים/ אריזה)	23 ק"ג (PUXA) 24,5 ק"ג (PUXU)
כריים	
חומר פני השטח	זכוכית קרמית
דרגות עוצמה	1 - 9, P
גודל אזורי בישול קדמיים	230 x 230 מ"מ
הספק אזורי בישול קדמיים דרגת הגברה	2100 W 3000 W
גודל אזורי בישול אחוריים	230 x 230 מ"מ
הספק אזורי בישול אחוריים דרגת הגברה	2100 W 3000 W
צריכת חשמל כריים (גודל סיר)	
אזור בישול 1 מלפנים שמאל (150 mm)	179,4 וט"ש/ק"ג
אזור בישול 2 מאחור שמאל (180 mm)	176,2 וט"ש/ק"ג
אזור בישול אזורי בישול 1 ו-2 מחוברים (240 mm)	191,5 וט"ש/ק"ג
אזור בישול 3 מלפנים ימין (150 mm)	174,7 וט"ש/ק"ג
אזור בישול 4 מאחור ימין (180 mm)	177,5 וט"ש/ק"ג
אזור בישול אזורי בישול 3 ו-4 מחוברים (240 mm)	197,1 וט"ש/ק"ג
סה"כ (ממוצע)	182,7 וט"ש/ק"ג
מערכת יציאת אוויר (PUXA)	
דרגות עוצמה	P, 9 - 1
חיבור יציאת אוויר	BORA Ecotube
מערכת סחרור אוויר (PUXU)	
דרגות עוצמה	P, 9 - 1
גודל פתח יציאת אוויר (ר"ג')	137 x 445 מ"מ
מסנן סחרור אוויר (PUXU)	
משך חיים מקסי' של המסנן	150 שעי' (שנה אחת)

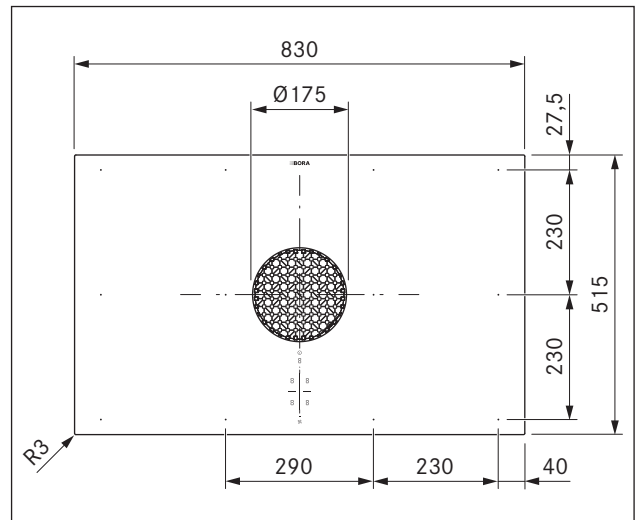
טבלה 3.1 נתונים טכניים (PUXA, PUXU) X Pure

### 3.2 (PURU, PURA) Pure

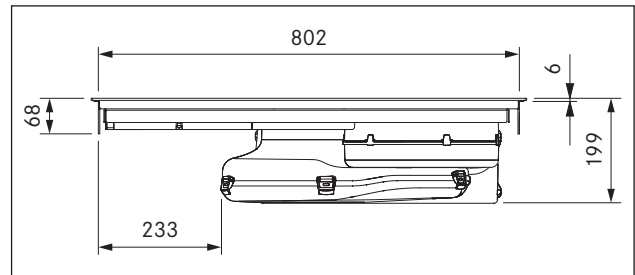
פרמטר	ערך
מתח חיבור רב-פאזי	380 - 415 V 2N / 3N
מתח חיבור חד-פאזי	220 - 240 V
תדר	50 Hz / 60 Hz
הספק צריכה מקסימלי	7.6 kW (4.4 kW / 3.6 kW)
מפסק הגנה / מפסק הגנה חיבור חשמל תלת- 3 x 16 A פאזי / מפסק הגנה חיבור חשמל 2 x 16 A ד-פאזי / מפסק הגנה חיבור חשמל חד-פאזי 1 x 32 A (1 x 20 A / 1 x 16 A)	
מידות (רוחב x עומק x גובה)	199 x 515 x 760 מ"מ
משקל (כולל אביזרים/אריזה)	22,5 ק"ג (PURA) 24,4 ק"ג (PURU)
כיריים	
חומר פני השטח	זכוכית קרמית
דרגות עוצמה	1 - 9, P
גודל אזורי בישול קדמיים	Ø 210 מ"מ
הספק אזורי בישול קדמיים דרגת הגברה	2300 W 3000 W
גודל אזורי בישול אחוריים	Ø 175 מ"מ
הספק אזורי בישול אחוריים דרגת הגברה	1400 W 2100 W
צריכת חשמל כיריים (גודל סיה)	
אזור בישול 1 מלפנים שמאל (210 mm)	186,3 וט"ש/ק"ג
אזור בישול 2 מאחור שמאל (180 mm)	177,2 וט"ש/ק"ג
אזור בישול 3 מלפנים ימין (210 mm)	191,5 וט"ש/ק"ג
אזור בישול 4 מאחור ימין (150 mm)	177,2 וט"ש/ק"ג
סה"כ (ממוצע)	183,1 וט"ש/ק"ג
מערכת יציאת אוויר (PURA)	
דרגות עוצמה	P, 9 - 1
חיבור יציאת אוויר	BORA Ecotube
מערכת סחרור אוויר (PURU)	
דרגות עוצמה	P, 9 - 1
גודל פתח יציאת אוויר (ר"ג)	137 x 445 מ"מ
מסנן סחרור אוויר (PURU)	
משך חיים מקס' של המסנן	150 שעי' (שנה אחת)

טבלה 3.2 נתונים טכניים (PURA, PURU)

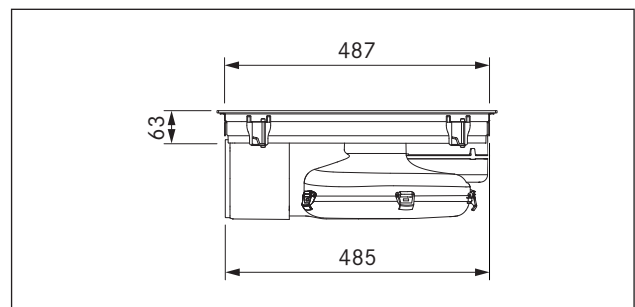
### מידות מכשיר PUXU



איור 3.4 מידות מכשיר PUXU, מבט מלמעלה



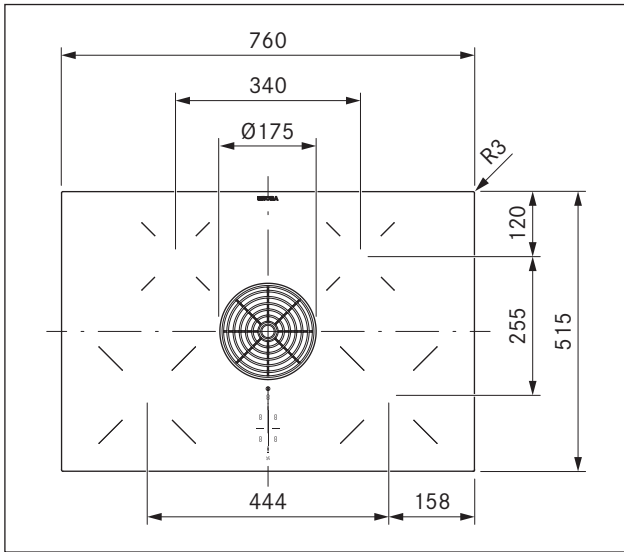
איור 3.5 מידות מכשיר PUXU, מבט מלפנים



איור 3.6 מידות מכשיר PUXU, מבט מהצד

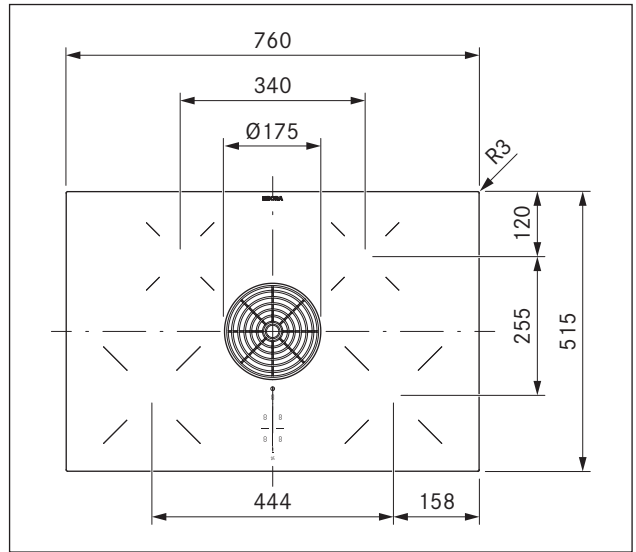


מידות מכשיר PURU

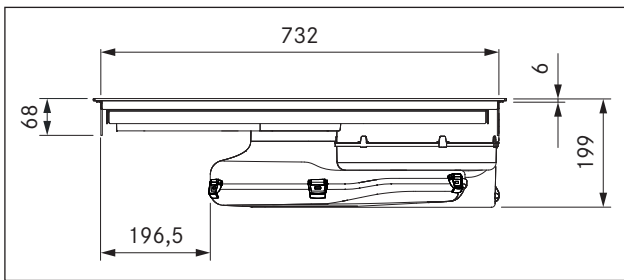


איור 3.10 מידות מכשיר PURU, מבט מלמעלה

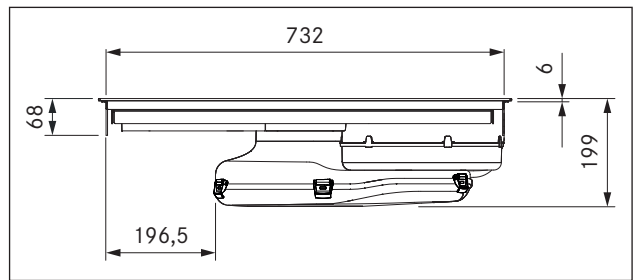
מידות מכשיר PURA



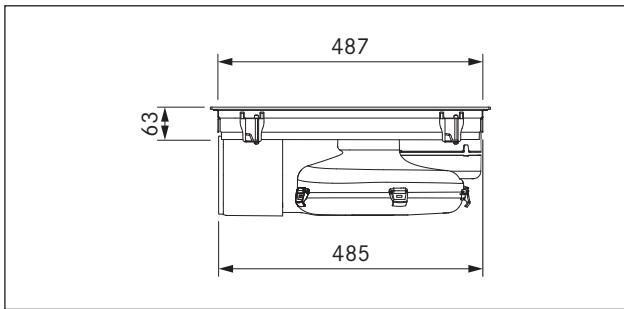
איור 3.7 מידות מכשיר PURA, מבט מלמעלה



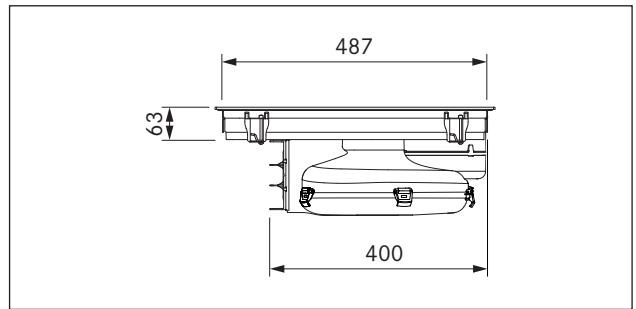
איור 3.11 מידות מכשיר PURU, מבט מלפנים



איור 3.8 מידות מכשיר PURA, מבט מלפנים



איור 3.12 מידות מכשיר PURU, מבט מהצד



איור 3.9 מידות מכשיר PURA, מבט מהצד

## 4 דירוג צריכת אנרגיה

– BORA Pure כיריים מופעלות באינדוקציה עם קולט אדים מובנה PURA		– BORA X Pure כיריים בשיטת משטח אינדוקציה עם קולט אדים מובנה PUXA		תיאור המוצר
יצ'את אוויר		יצ'את אוויר		מצב פעולה
<b>EN תקן</b>	<b>ערך</b>	<b>ערך</b>		<b>צריכת חשמל</b>
61591	33.7 kWh/a	35.6 kWh/a		צריכת חשמל לשנה (AEC <sub>hood</sub> )
61591	A+	A+		דירוג יעילות אנרגטית
				<b>ספיקה</b>
61591	32,6 %	32,9 %		יעילות הידרו-דינמית (FDE <sub>hood</sub> )
61591	A	A		דירוג יעילות הידרו-דינמית
61591	179.1 מ"ק/שע'	187.3 מ"ק/שע'		ספיקת אוויר דרגה 1 מינימלית
61591	548.3 מ"ק/שע'	563.3 מ"ק/שע'		ספיקת אוויר דרגה 9, מקסימלית
61591	622 מ"ק/שע'	626.1 מ"ק/שע'		זרם אוויר בדרגת הגברה (Q <sub>Max</sub> )
				<b>תאורה</b>
*	lx/Watt *	lx/Watt *		יעילות תאורה (LE <sub>hood</sub> )
*	*	*		דירוג יעילות תאורה
				<b>הפרדת שומנים</b>
61591	97.8 %	96.4 %		דרגה 9 מרבית (GFE <sub>hood</sub> )
61591	A	A		דירוג בדרגה מקסימלית
				<b>עוצמת רעש</b>
60704-2-13	40.1 dB(A)	41.2 dB(A)		דרגה 1 מינימלית
60704-2-13	65.8 dB(A)	66.4 dB(A)		דרגה 9 מרבית
60704-2-13	67.7 dB(A)	68.6 dB(A)		דרגת הגברה
				<b>לחץ קול (מדידה נוספת)</b>
**	27.5 dB(A)	28.6 dB(A)		דרגה 1 מינימלית
**	53.2 dB(A)	53.8 dB(A)		דרגה 9 מרבית
**	55.1 dB(A)	56.0 dB(A)		דרגת הגברה
				<b>הנתונים נמדדו לפי תקן 66/2014</b>
61591	0.12 W	W 0.18		כניסת מתח במצב כבוי (P <sub>0</sub> )
61591	0.8	0.8		גורם התארכות זמן
61591	42.8	43.3		אינדקס יעילות אנרגטית (EEI <sub>hood</sub> )
61591	304,3 מ"ק/שע'	313.4 מ"ק/שע'		ספיקת אוויר בנקודה המיטבית (Q <sub>BEP</sub> )
61591	446 Pa	460.7 Pa		לחץ בנקודה המיטבית (P <sub>BEP</sub> )
61591	115.5 W	122.0 W		מתח כניסה בנקודה המיטבית (W <sub>BEP</sub> )

סבלה 4.1 נתוני דירוג צריכת אנרגיה לפי תקנה (EU) מס' 65/2014 או 66/2014

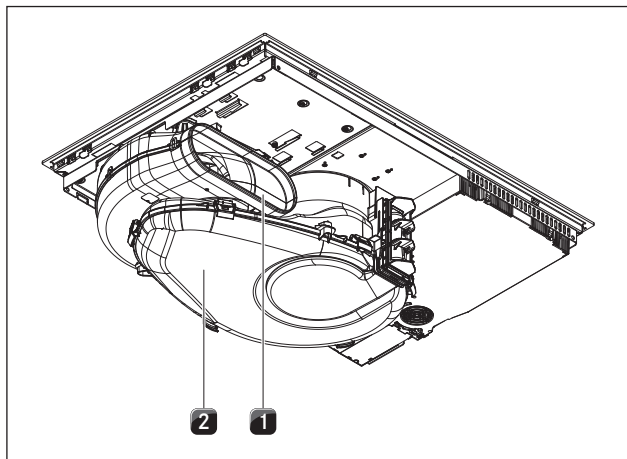
\* אינו רלוונטי למוצר זה.

\*\* רמת לחץ הקול נמדדה במרחק של 1 מ' (ירידה תלוית-מרחק ברמת הרעש) בהתבסס על רמת עוצמת הרעש לפי תקן EN 60704-2-13.

## 5 תיאור המכשיר

בכל הפעלה ציית להוראות הבטיחות ולאזהרות (ראה הפרק, בטיחות).

### 5.1 תיאור הדגם



איור 5.2 מבט אחורי PUXA, PURA

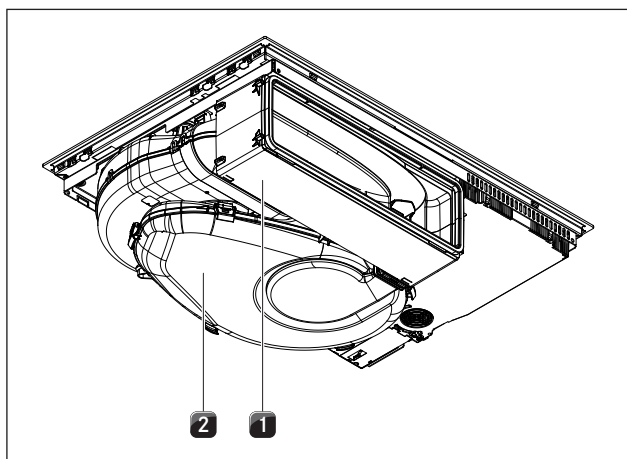
- [1] פתח יציאת אוויר  
[2] יחידת ניתוב אוויר עם תחתית

סוג	שם מלא
PUXA	BORA X Pure - כיריים בשיטת משטח אינדוקציה עם קולט אדים מובנה - יציאת אוויר
PUXU	BORA X Pure - כיריים בשיטת משטח אינדוקציה עם קולט אדים מובנה - סחרור אוויר
PURA	BORA Pure - כיריים מופעלות באינדוקציה עם קולט אדים מובנה - יציאת אוויר
PURU	BORA Pure - כיריים מופעלות באינדוקציה עם קולט אדים מובנה - סחרור אוויר

טבלה 5.1 תיאור הדגם

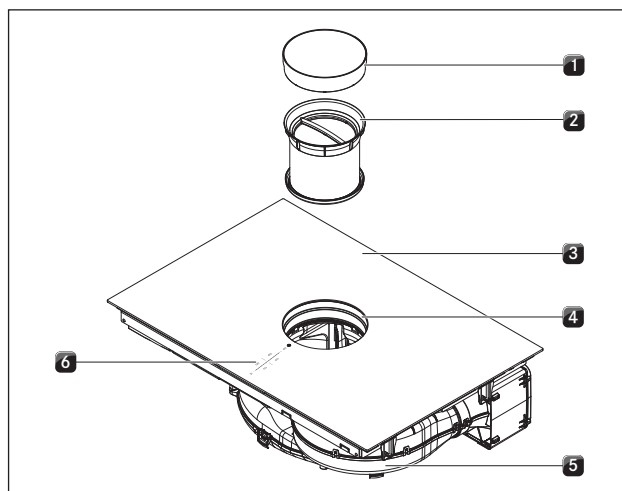
### 5.2 תיאור המערכת

#### 5.2.1 מבנה



איור 5.3 מבט אחורי PUXU, PURU

- [1] קופסת ניקוי אוויר עם הארכה טלסקופית  
[2] יחידת ניתוב אוויר עם תחתית



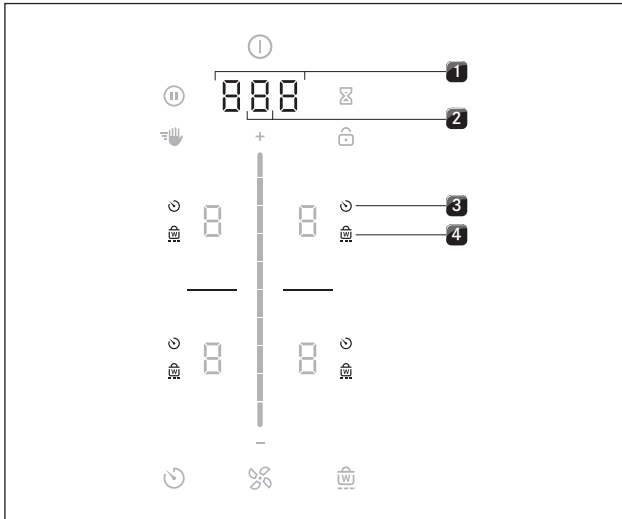
איור 5.1 כיריים

- [1] פיית כניסה  
[2] מסנן שומנים מפלדת אל-חלד  
[3] כיריים  
[4] פתח כניסה  
[5] מאוורר  
[6] לוח בקרה

#### 5.2.2 לוח הבקרה ועקרון תפעול המכשיר

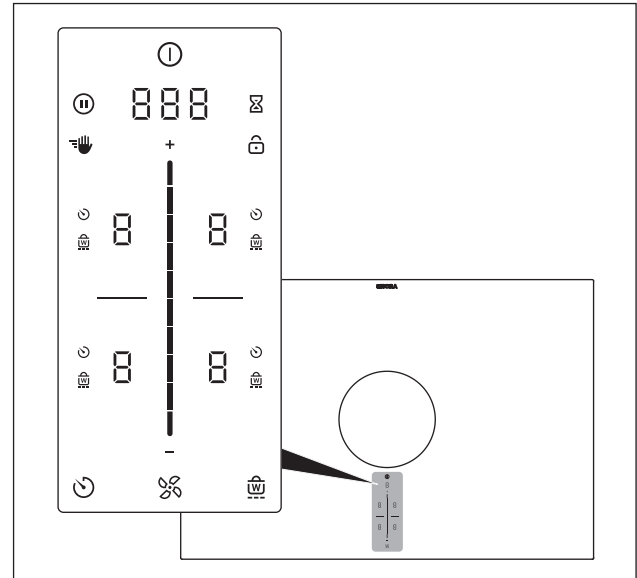
**i** עקרון ההפעלה והפונקציות מוסברים בפירוט בפרק, הפעלה.

את קולט האדים בכיריים ואת הכיריים מתפעלים באמצעות לוח בקרה מרכזי. לוח הבקרה מצויד בלחצני מגע ובאזורי תצוגה אלקטרוניים. לחצני המגע מגיבים למגע אצבע (אזורי מגע).



איור 5.6 אזורי תצוגה

- [1] תצוגה רב-תכליתית
- [2] תצוגת מאוורר
- [3] תצוגת טיימר של אזורי הבישול (4x)
- [4] תצוגת שמירת החום (4x)

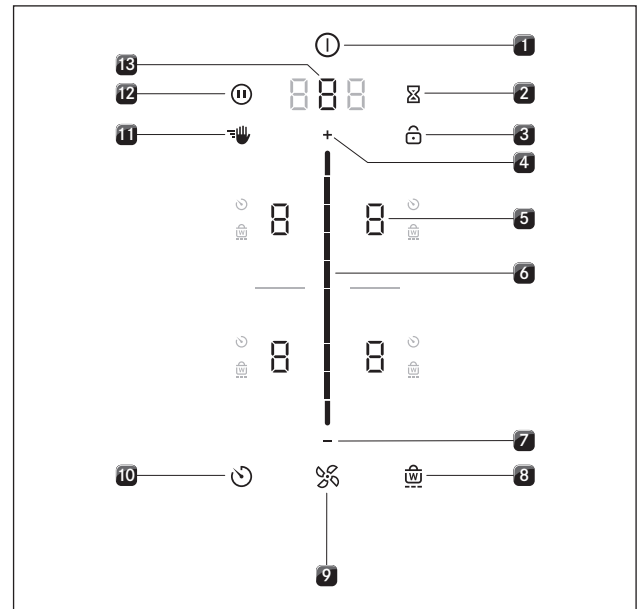


איור 5.4 לוח בקרה מרכזי באמצעות מגע/סליידרים

### 5.2.3 משמעות סמלים

סמלים	שם	פונקציה/משמעות
[1]	כפתור הדלקה/כיבוי	הדלקה/כיבוי
[2]	לחצן השהיה	הפעלה/ביטול של פונקציית ההשהיה
[3]	לחצן ניקוי	הפעלה/ביטול של נעילת הניקוי
[4]	לחצן טיימר ביצים	כוונון טיימר הזמן הקצר (טיימר ביצים)
[5]	לחצן נעילה	נעילת הצג
[6]	סליידרים	קביעת ערכים
[7]	לחצן פלוס	הגדלת ערך
[8]	לחצן מינוס	הקטנת ערך
[9]	לחצן מאוורר	הפעלה/ביטול של השאיבה האוטומטית, ביטול המשך הפעולה
[10]	לחצן טיימר	כוונון הטיימר של אזורי הבישול
[11]	לחצן שמירה על חום	הפעלה/ביטול של תכונת השמירה על חום

טבלה 5.2 משמעות הסמלים המוצגים (אייקונים)



איור 5.5 אזורי/לחצני מגע

- [1] הדלקה/כיבוי
- [2] טיימר זמן קצר (טיימר ביצים)
- [3] נעילת הצג
- [4] אזור קביעת דרגת העוצמה - פלוס
- [5] בחירת אזורי בישול (4x)
- [6] סליידר מגע (אזור קביעת דרגת העוצמה)
- [7] אזור קביעת דרגת העוצמה - מינוס
- [8] תכונת שמירה על חום
- [9] פונקציות המאוורר
- [10] טיימר של אזורי הבישול
- [11] נעילה לצורך ניקוי
- [12] פונקציית השהיה
- [13] בחירת מאוורר / פתיחת התפריט

### 5.3 עקרון פעולת קולט האדים

בהתאם לבחירתך בעת רכישת המכשיר, קולט האדים פועל באמצעות יחידת יציאת אוויר או יחידת סחרור אוויר.

**מצב יציאת אוויר** 

האוויר שנשאב מנוקה על ידי מסנן השומנים, ולאחר מכן מוזרם החוצה דרך מערכת התעלות. אין לכתב את יציאת האוויר:

- אל ארובת עשן או גז
- אל פתח אוורור של אח או תנור הסקה המשמש לאוורור החלל שבו המכשיר מותקן.

אם יציאת האוויר מנותבת אל ארובת עשן או גז שאינה פעילה, ההתקנה חייבת להיבדק על-ידי טכנאי גז/ארובות מוסמך ולקבל את אישורו.

**מצב סחרור אוויר** 

האוויר שנשאב מנוקה על ידי מסנן השומנים ומסנן פחם פעיל, ולאחר מכן מוזרם בחזרה לחלל החדר שבו המכשיר מותקן. כדי לנטרל את ריחות הבישול במצב סחרור אוויר, יש להשתמש במסנן ריחות. מסיבות היגייניות ובריאותיות, יש להחליף את מסנן הפחם הפעיל במרווחי הזמן המומלצים (ראה הפרק, ניקוי ותחזוקה).

**i** במצב סחרור אוויר, יש לדאוג לאוורור נאות על מנת לסלק לחות מהאוויר.

### 5.4 עקרון הפעולה של כירי אינדוקציה

מתחת לאזור בישול שפועל באמצעות אינדוקציה נמצא סליל אינדוקציה. בעת הפעלת אזור בישול, סליל זה יוצר שדה מגנטי, הפועל ישירות על תחתית כלי הבישול ומחמם אותה. אזור הבישול עצמו מתחמם רק באופן עקיף, מהחום שכלי הבישול מפיק. אזורי בישול עם אינדוקציה פועלים רק כאשר מונח עליהם כלי בישול שתחתיתו עשויה מחומר ביתן למגנט.

תכונת האינדוקציה כוללת התאמה אוטומטית לגודל של כלי הבישול המונח על הכיריים, כלומר באזור הבישול יחומם רק אזור המגע עם תחתית הסיר. שים לב לקוטר המינימלי של תחתית כלי הבישול.

#### דרגות עוצמה

ההספק הגבוה של כיריים המופעלות באינדוקציה גורם להתחממות מהירה מאד של כלי הבישול. כדי שהמזון לא יישרף צריך לשים לב כי המערכת פועלת אחרת מעט בהשוואה למערכות בישול רגילות.

### 5.2.4 תצוגת 7 מקטעים

משמעות	תצוגה רב-תכליתית
דרגות עוצמה	1-9
דרגת הגברה	P
לא פעיל	0
שאיבת אדים אוטומטית	A
המשך פעולה אוטומטי	h
שירות מסנן	F
נתון זמן	000
קוד שגיאה	E
משמעות	תצוגת רב-תכליתית
עוצמה	1-9
דרגת הגברה	P
דרגת שמירה על חום (Pure)	u
דרגת שמירה על חום 1 (X Pure)	-
דרגת שמירה על חום 2 (X Pure)	=
דרגת שמירה על חום 3 (X Pure)	=
זיהוי סירים	u
לא פעיל	0
תצוגת שארית חום (אזור הבישול כבוי אבל עדיין חם)	H
שגיאה	E

טבלה 5.3 משמעות תצוגות 7 המקטעים

### 5.2.5 עקרון עוצמת ההארה

**i** לוח הבקרה פועל בשתי דרגות הארה (100% ו-50%).

**i** באופן עקרוני המערכת מתאימה את עוצמת ההארה למצב ההפעלה הנוכחי. רכיבי תצוגה רלוונטיים מאירים בהיר יותר, רכיבים לא רלוונטיים מוכהים. פונקציות לא זמינות יוסתרו.

שימוש	עוצמת הארה
הפונקציה פעילה ונבחרה	100%
הפונקציה אינה פעילה, אבל אפשר לבחור אותה	50%
הפונקציה אינה זמינה	0% (אין תצוגה)

טבלה 5.4 עקרון עוצמת ההארה

### 5.2.6 עקרון השימוש בצלילים

**i** אפשר להגדיר את עוצמת הקול של הצלילים בתפריט (0 עד 100%).

**i** את צליל המשוב של כפתור ההדלקה/כיבוי אי אפשר לכוון לדרגה 0.

**i** צלילים הקשורים לבטיחות יושמעו תמיד בעוצמה של 100%.

המערכת מבדילה באופן עקרוני בין שני סוגי צלילים:

מטרה	אות צלילי
אישור בחירה	צליל יחיד קצר (0.1 שני')
דרושה אינטראקציה	רצף צפצופים

טבלה 5.5 עקרון השימוש בצלילים

- בעת הפעלה או כיבוי אלקטרוניים, במיוחד בעוצמות נמוכות, ייתכן שישמעו צלילי נקישה („קליק“).
- כאשר מפוח הקירור פועל, ייתכן שישמע זמזום. כדי להאריך את חיי השירות של הרכיבים האלקטרוניים, הכיירים מצוידות במפוח קירור. בעת שימוש אינטנסיבי בכיירים, מפוח הקירור נדלק אוטומטית. ניתן לשמוע זמזום. מפוח הקירור עשוי להמשיך לפעול לאחר כיבוי המכשיר.

## 5.5 מאפיינים וסקירת הפונקציות

להלן המאפיינים והפונקציות של כיריים מהסדרות BORA X Pure ו-Pure עם קולט אדים משולב בכיירים:

מאפיינים	PURA	PUXU	PURA	PURU
ויסות הספק אלקטרוני	✓	✓	✓	✓
טיימר זמן קצר (טיימר ביצים)	✓	✓	✓	✓
<b>פונקציות קולט האדים בכיירים</b>				
בקרה אוטומטית של קולט האדים	✓	✓	✓	✓
המשך פעולה אוטומטי	✓	✓	✓	✓
דרגת הגברה	✓	✓	✓	✓
תצוגת שירות המסנן	✓	✓		
<b>פונקציות הכיירים</b>				
הרתחה אוטומטית	✓	✓	✓	✓
זיהוי סירים	✓	✓	✓	✓
זיהוי סירים קבוע	✓	✓	✓	✓
תכונת שמירה על חום	✓	✓		
פונקציית שמירת חום גמישה		✓	✓	
פונקציית גישור		✓	✓	
פונקציית גישור אוטומטית		✓	✓	
טיימר של אזורי הבישול	✓	✓	✓	✓
פונקציית השהיה	✓	✓	✓	✓
דרגת הגברה	✓	✓	✓	✓
<b>מנגנוני בטיחות</b>				
נעילת בטיחות בפני ילדים	✓	✓	✓	✓
נעילת תפעול	✓	✓	✓	✓
נעילה לצורך ניקוי	✓	✓	✓	✓
תצוגת שארית חום	✓	✓	✓	✓
כיבוי בטיחותי	✓	✓	✓	✓
הגנה מפני התחממות יתר	✓	✓	✓	✓

טבלה 5.8 סקירת הפונקציות

**i** את ההוראות לתפעול/הגדרה של הפונקציות השונות תמצא בפרק הפעלה.

### ויסות הספק אלקטרוני

את העוצמה של קולט האדים בכיירים מווסתים באמצעות לוח הבקרה על ידי פעולות נגיעה או החלקה על סליידר המגע. לחלופין אפשר גם לקבוע את דרגות העוצמה באמצעות משטחי המגע **+** וכן **-** מעל ומתחת לסליידר המגע.

### טיימר זמן קצר (טיימר ביצים)

בתום הזמן שנקבע על ידי המשתמש טיימר הזמן הקצר יפיק אותות חזותיים וצליליים. הוא יכול לשמש גם כטיימר ביצים רגיל.

פעולה	עוצמה
המסת חמאה, שוקולד או ג'לטין	1
שמירה על חום של רטבים ומרקים, אידי אורז	1 - 3
בישול תפוחי אדמה, פסטה, מרקים, נדידים, אידי ירקות ודגים, לפתני פירות, הפשרת תבשילים	2 - 6
טיגון במחבת עם ציפוי מונע הידבקות, טיגון עדין (ללא חימום יתר של השמן) של שניצלם, דגים	6 - 7
חימום שמן, צליית בשר, עיבוי (צמצום) רטבים סמיכים ומרקים, טיגון חביתות	7 - 8
הרתחת כמויות גדולות של נוזלים, צליית סטייקים	9
הרתחת מים	P

טבלה 5.6 המלצות לבחירת עוצמה

הנתונים שבטבלה הם ערכים מקורבים. מומלץ להפחית או להגביר את העוצמה בהתאם לכלי הבישול ולכמות המזון.

### כלי בישול מתאימים

**i** למבנה ולאיכות של כלי הבישול יש השפעה משמעותית על משך ההרתחה, על הזמן שנדרש לחימום תחתית כלי הבישול ועל תוצאות הבישול.

כלי בישול המסומנים בסמל זה מתאימים לכיירים המופעלות באינדוקציה. כלי בישול המיועדים למשטחי בישול באמצעות אינדוקציה חייבים להיות עשויים ממתכת, בעלי תכונות מגנטיות ושטח תחתית גדול מספיק.

- כלי בישול מתאימים עשויים מהחומרים הבאים:
- פלדת אל-חלד עם תחתית מחומר ניתן למגנט
  - פלדה בציפוי אמיל
  - ברדל יצוק

מכשיר	אזור בישול	קוטר מינימלי
PUXA	מלפנים	120 מ"מ
	מאחור	120 מ"מ
PUXU	מלפנים	120 מ"מ
	מאחור	120 מ"מ
PURA	מלפנים	120 מ"מ
	מאחור	90 מ"מ
PURU	מלפנים	120 מ"מ
	מאחור	90 מ"מ

טבלה 5.7 קוטר מינימלי של כלי הבישול

- ◀ במידת הצורך בצע בדיקת מגנט. אם מגנט נצמד לתחתית כלי הבישול, הכלי יתאים בדרך כלל עבור אינדוקציה.
- ◀ בדוק את תחתית כלי הבישול. תחתית כלי הבישול חייבת להיות שטוחה, לא קמורה. קימור בתחתית כלי הבישול עלולים לגרום להתחממות יתר של כלי הבישול כתוצאה מבקרת טמפרטורה שגויה של אזור הבישול. אין להשתמש בכלי בישול בעלי חריצים או שוליים חדים בתחתית, מכיוון שהם עלולים לשרוט את משטח הכיירים.
- ◀ הנח את כלי הבישול ישירות על הזכוכית הקרמית (ללא תחתית חיצונית וכדומה).

### רעשי הפעלה

- בעת שימוש באזורי בישול המופעלים באינדוקציה, כלי הבישול - תלוי בחומר ובאופן הייצור של התחתית - עשוי להפיק רעשים:
- בעוצמות חימום גבוהות ייתכן שישמע זמזום עמום. הוא ייחלש או ייעלם כשתפחית את העוצמה.
  - כלי בישול בעלי תחתית המיוצרת משילוב חומרים שונים (כגון תחתית רב-שכבתית) עשויים להשמיע רעשי תקתוק או שריקה.

דרגת עוצמה (דרגת המשך בישול)	משך חימום בשניות:דקות
1	00:40
2	01:00
3	02:00
4	03:00
5	04:20
6	07:00
7	02:00
8	03:00

טבלה 5.10 סקירת משכי ההרתחה

### זיהוי סירים

אזור הבישול מזהה אוטומטית את גודל כלי הבישול ומשחרר את האנרגיה באופן ממוקד באזור זה בלבד. גם כלי בישול לא מתאימים, קטן מדי או לא קיים מזוהה אוטומטית. אזור הבישול לא יפעל כאשר בתצוגה מוצג לסירוגין  $\frac{1}{2}$  /  $\frac{1}{4}$ . זה קורה כאשר...

- מפעילים אזור בישול שלא מונח עליו כלי בישול או כשמונח עליו כלי לא מתאים.
- קוטר התחתית של כלי הבישול קטן מדי.
- מסירים את כלי הבישול מאזור הבישול המופעל.

אם בתוך 10 דקות מהרגע שנקבעה דרגת העוצמה לא מזוהה אף סיר, אזור הבישול יכבה אוטומטית.

### זיהוי סירים קבוע

אזור הבישול מזהה אוטומטית כלי בישול עליו ומפעיל את לוח הבקרה השייך: אין צורך בהפעלה ידנית של אזור הבישול (ראה הפרק, הפעלה; תפריט לקוח).

### פונקציית שמירת חום בדרגה אחת

דרגת שמירת החום מאפשרת לשמור על האוכל חם לאחר סיום הבישול, ללא סכנה של חריכת האוכל.

- משך הזמן המרבי של תכונת שמירת החום נקבע במפעל ל-8 שעות.

### פונקציית שמירת חום גמישה (3 דרגות)

בהתאם למקרה הספציפי או למוצרי המזון המבושלים אפשר לבחור מבין 3 דרגות שמירת חום עם רמות טמפרטורה שונות:

דרגת שמירה על חום	סמל	טמפרטורה
1 (התכה)	-	$42^{\circ}\text{C} \approx$
2 (שמירה על חום)	=	$74^{\circ}\text{C} \approx$
3 (סף רתיחה)	≡	$94^{\circ}\text{C} \approx$

טבלה 5.11 דרגות שמירת חום

- משך ההפעלה המרבי של תכונת שמירת החום מוגבל ל-8 שעות.

הטמפרטורות בפועל של דרגות שמירת החום עשויות לסטות מעט, מאחר שהן מושפעות מכלי הבישול, מכמות האוכל בכלי הבישול ומטכנולוגיות החימום השונות. גם קולט האדים משפיע על הטמפרטורות.

### פונקציית גישור

פונקציית הגישור מאפשרת לשלב שני אזורי בישול למשטח בישול גדול אחד. השליטה בעוצמה של אזור הבישול המשולב היא באמצעות לוח הבקרה. העוצמה מווסתת באופן מסונכרן (שני אזורי הבישול מופעלים באותה דרגת עוצמה). פונקציית הגישור מתאימה לחימום מאכלים, לדוגמה באזור הצלייה האליפטי.

## 5.5.1 פונקציות קולט האדים בכיריים

### בקרה אוטומטית של קולט האדים

הספק קולט האדים מווסת אוטומטית בהתבסס על ההגדרות הנוכחיות של הכיריים. אין צורך להתערב ידנית בבקרת המאוורר, אבל אפשר לעשות זאת בכל עת. הספק היניקה מותאם אוטומטית לדרגת העוצמה הפעילה הגבוהה ביותר מבין כל אזורי הבישול המחוברים.

פונקציה	דרגות עוצמה									
עוצמת חימום	P	9	8	7	6	5	4	3	2	1
הספק שאיבה	P	9	8	7	6	5	4	4	4	4

טבלה 5.9 הספק שאיבה ודרגת חימום

- בעקבות שינוי דרגת העוצמה באחד מאזורי הבישול, הספק קולט האדים יותאם לכך אוטומטית, בהשהיית זמן של 20 שניות.

### המשך פעולה אוטומטי

קולט האדים ממשיך לפעול בדרגה נמוכה לאחר הכיבוי, והוא נכבה אוטומטית בתום הזמן המוגדר. בתפריט אפשר להגדיר את משך הזמן של המשך הפעולה (10, 15 או 20 דקות). במפעל הוגדר זמן המשך פעולה של 20 דקות. לאחר כיבוי קולט האדים המשך הפעולה האוטומטי יופעל. לאחר סיום המשך הפעולה האוטומטי קולט האדים יכבה מעצמו.

**i** BORA ממליצה בחום להשתמש בפונקציית המשך הפעולה האוטומטי.

### דרגת הגברה של קולט האדים בכיריים

כאשר מפעילים את דרגת ההגברה, קולט האדים יפעל בהספק מקסימלי למשך הזמן שהוגדר מראש. בעזרת דרגת ההגברה ניתן לקלוט ביתר מהירות אדי בישול המשתחררים בכמויות גדולות. כעבור 5 דקות דרגת ההגברה תווסת אוטומטית לדרגת עוצמה 9.

### תצוגת שירות מסנן

תצוגת שירות המסנן של קולט האדים בכיריים מופעלת אוטומטית בתום חיי השירות של מסנן הפחם הפעיל (רק במצב סחרור אוויר). בתצוגה הרב-תכליתי יוצג F.

- תצוגת שירות המסנן מופיעה בכל פעם שמפעילים את קולט האדים, והיא נשארת פעילה עד שמחליפים את המסנן ומאפסים את תצוגת שירות המסנן (ראה הפרק, הפעלה).
- ניתן להמשיך בהפעלה באופן בלתי מוגבל.

**i** רכיבי מסנן השומנים זקוקים לניקוי סדיר (ראה הפרק, ניקוי ותחזוקה), ללא תלות בתצוגת שירות המסנן.

## 5.5.2 פונקציות הכיריים

### הרתחה אוטומטית

כאשר מפעילים את ההרתחה האוטומטית אזור הבישול יפעל למשך זמן מסוים בהספק מלא, ואז העוצמה תופחת אוטומטית לדרגת המשך הבישול שנקבעה.

- H כאשר החיווי מוצג בעוצמת הארה של 50%, הטמפרטורה גבוהה. התצוגה תכבה אחרי שאזור הבישול יתקרר במידה מספקת (טמפרטורה נמוכה מ-55°C).

### 5.6.1 כיבוי בטיחותי

#### קולט אדים בכיריים

קולט האדים בכיריים עובר למצב אוטומטי לאחר 120 דקות ללא קביעה/שינוי של דרגת העוצמה (ראה שאיבת אדים אוטומטית).

#### כיריים

- כל אזור בישול יכבה אוטומטית לאחר זמן פעולה שהוגדר מראש שבו לא שונתה דרגת העוצמה. אפשר לבחור מבין 3 דרגות שונות עבור משך הזמן עד לכיבוי הבטיחות.
- כיבוי הבטיחות הוגדר במפעל לדרגה 2.
- בתפריט הלקוח אפשר לשנות את הדרגה.

דרגות עוצמה	כיבוי בטיחותי כעבור דקות:שעות		
	דרגה 1	דרגה 2	דרגה 3
1	12:00	08:24	06:00
2	10:00	06:24	04:00
3	09:00	05:12	02:30
4	08:00	04:12	02:00
5	06:00	03:18	01:30
6	04:00	02:12	01:00
7	04:00	02:12	01:00
8	03:00	01:48	00:45
9	02:00	01:18	00:30
P	00:05	00:05	00:05

טבלה 5.12 כיבוי בטיחותי בדרגות העוצמה השונות

דרגת שמירה על חום	כיבוי בטיחותי כעבור דקות:שעות		
	דרגה 1	דרגה 2	דרגה 3
	12:00	08:00	04:00

טבלה 5.13 כיבוי בטיחותי בדרגת השמירה על חום

◀ הדלק מחדש את אזור הבישול כשאתה רוצה להמשיך בבישול.

### 5.6.2 הגנה מפני התחממות יתר

**i** כאשר הכיריים מתחממים מדי ההספק פוחת או הכיריים כבים לגמרי.

- המכשיר מצויד בהגנה מפני התחממות יתר. ההגנה מפני התחממות יתר עשויה להיכנס לפעולה כאשר:
  - מחממים כלי בישול ריק.
  - מחממים שמן או שומן בדרגת עוצמה גבוהה.
  - מפעילים מחדש אזור בישול חום לאחר הפסקת חשמל.

- ההגנה מפני התחממות יתר תנקוט אחד מהאמצעים הבאים:
  - אם דרגת ההגברה פעילה, היא תונמך.
  - לא יתאפשר להפעיל את דרגת ההגברה P.
  - העוצמה המוגדרת מופחתת.
  - הכיריים מכובים לגמרי.
- לאחר זמן קירור מספיק אפשר שוב להשתמש במלוא הפונקציות של הכיריים.

### פונקציית גישור אוטומטית

אם מניחים סיר עגול או סיר אליפטי גדול מספיק על שני אזורי בישול שנמצאים זה מאחורי זה, הם יחוברו אוטומטית לכדי משטח בישול גדול אחד. אין צורך להפעיל ידנית את הגישור (ראה הפרק, הפעלה; תפריט לקוח').

### טיימר לאזורי הבישול (כיבוי אוטומטי)

מנגנון הכיבוי האוטומטי מכבה אוטומטית את אזור הבישול שנבחר בתום הזמן שהוגדר מראש. אפשר להשתמש בטיימר גם עבור כמה אזורי בישול פעילים (מולט-טיימר).

### פונקציית ההשהיה

פונקציית ההשהיה מאפשרת להשהות בקלות ובמהירות את פעולת כל אזורי הבישול. כאשר מבטלים את הפונקציה, אזורי הבישול יחזרו לפעול בהתאם למצב המקורי שכוונן. אפשר להשהות את תהליך הבישול ל-10 דקות לכל היותר. בתוך 10 דקות תהליך הבישול יסתיים אוטומטית.

### דרגת עוצמה באזורי הבישול

- כאשר מפעילים את דרגת ההגברה, אזור הבישול יופעל בהספק מקסימלי למשך הזמן שהוגדר מראש.
- ההספק הזמין של הכיריים יותב לאזור הבישול, כלומר ההספק המקסימלי של אזור הבישול השני באותו הצד יופחת אוטומטית באופן זמני:
  - כאשר אזור הבישול הקדמי פועל בדרגת הגברה, דרגת העוצמה המרבית האפשרית באזור הבישול האחורי היא דרגה 7.
  - כאשר אזור הבישול האחורי פועל בדרגת הגברה, דרגת העוצמה המרבית האפשרית באזור הבישול הקדמי היא דרגה 7 (בדגמי Pure דרגת העוצמה המרבית היא דרגה 8).
  - אם בוחרים דרגת עוצמה גבוהה מדי באזור הבישול השני, האות P תהבהב 3 פעמים ואזור הבישול יחזור לדרגת עוצמה 9.
  - לאחר 5 דקות אזור הבישול יחזור אוטומטית לדרגת עוצמה 9.


**i** לעולם אין לחמם שמן, שומן וכדומה בדרגת ההגברה. ההספק הגבוה עלול לגרום חימום יתר של תחתית הסיר.

## 5.6 מנגנוני בטיחות

### נעילת בטיחות בפני ילדים

נעילת הבטיחות בפני ילדים מונעת הדלקת הכיריים בשוגג או על ידי אנשים לא מורשים.

### נעילת תפעול

- נעילת התפעול מונעת שינוי לא רצוי של הכווננים במהלך פעולת המכשיר.
- כאשר נעילת התפעול פעילה, מאיר הסמל .
- הפונקציות חסומות והתצוגות על הצג מוכהות (יוצא מן הכלל: משטח המגע של ההדלקה/כיבוי).

### נעילה לצורך ניקוי (פונקציית ניגוב)

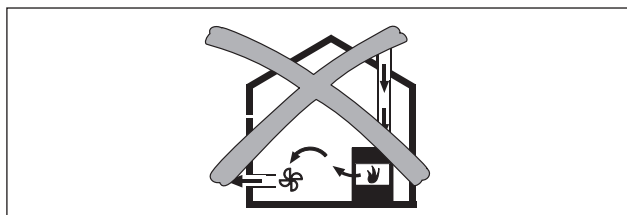
נעילת הניקוי מונעת תפעול בשוגג בעת ניגוב לוח הבקרה במהלך בישול. כאשר הפונקציה פעילה, לוח הבקרה יינעל למשך 10 שניות. הזמן הנותר יוצג. כל הכווננים של המכשיר נותרים בעינם.

### תצוגת שארית חום

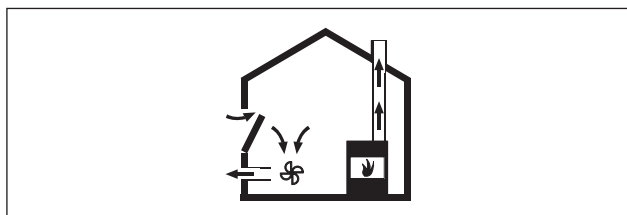
- אזור בישול שנותר חם לאחר הכיבוי עלול לגרום כוויה ושרפה. כל עוד מוצג עבור אזור הבישול H (תצוגת שארית חום) אסור לגעת באזור בישול זה ואסור להניח עליו חפצים רגישים לחום.
- H כאשר החיווי מוצג בעוצמת הארה של 100%, הטמפרטורה גבוהה מאוד.



## 6 התקנה



איור 6.1 התקנת יחידת יציאת אוויר - אסור



איור 6.2 יציאת אוויר - מצב נכון

◀ בעת הפעלה בו-זמנית של קולט האדים ושל אח או תנור הסקה באותו החלל, ודא:

- שהוואקום אינו עולה על  $4 \text{ Pa}$  (5-10 בר);
- שמופעל התקן בטיחות (כגון מפסק מגע חלון מגנטי, מפסק לחץ או מפסק ואקום), שמבטיח אספקה נאותה של אוויר טרי;
- שיציאת האוויר אינה מובילה לארובה, שמשמשת עבור התקנים שמופעלים באמצעות גז או דלקים אחרים;
- שההתקנה נבדקה ואושרה על-ידי איש מקצוע מורשה (כגון טכנאי ארובות).

**i** אם קולט האדים מופעל במצב סחרור אוויר בלבד, אפשר להפעיל את המכשיר יחד עם אח פתוח ללא צורך באמצעי בטיחות נוספים.

### 6.1.2 מודול Home In PUHIM (אופציונלי)

ממשק נוסף זה מאפשר חיבור למערכות אחרות, לדוגמה כדי לחבר מפסק-מגע חלון או מוניטור תת-לחץ. יש להתקין את המודול בכיריים.

**i** מודול BORA Pure Home In דגם PUHIM זמין כאביזר.

**i** מפסק-המגע לחלון של BORA דגם UFKS זמין כאביזר.

- ◀ שים לב לכל הוראות הבטיחות והאזהרות (ראה הפרק, בטיחות).
- ◀ פעל לפי ההוראות שסופקו על-ידי היצרן

### 6.1 הערות כלליות להתקנה

**i** ככל אספקת החשמל חייב להיות נגיש בזמן ההתקנה.

**i** אין להתקין את המכשיר מעל מקררים והתקני קירור, מדיחי כלים, כיריים, תנורי אפייה, מכונות כביסה ומייבשי כביסה.

**i** יש להשתמש במשטח תמיכה עבור משטחי העבודה ובפסי חיבור לקיר מחומרים עמידים בחום (עד  $100^\circ\text{C}$  בקירוב).

**i** יש לאטום את המרווחים במשטח העבודה בחומר מתאים להגנה מפני לחות, ובמידת האפשר לצייד את הפתח בחומר מבודד חום.

**i** אין להפעיל את קולט האדים המשולב יחד עם כיריים של יצרנים אחרים.

#### הערות כלליות להתקנת כיריים

**i** כדי לשמור על תפקוד מלא ותקין של הכיריים לאורך זמן, יש לדאוג לאוורור מספיק מתחת לכיריים.

**i** כאשר האוויר החם שנמצא מתחת לכיריים אינו יכול לצאת החוצה, הספק הכיריים נפגע או שהכיריים מתחממים יותר מדי.

**i** כאשר הכיריים מתחממים מדי ההספק מופחת אוטומטית או הכיריים כבים לגמרי (רא, הגנה מפני התחממות יתר).

**i** אם מתוכנן משטח הגנה לכבל (משטח הפרדה) מתחת למכשיר, אסור שהוא יפריע לאספקת האוויר הדרושה.

◀ יש לדאוג להזרמת אוויר מספקת מתחת לכיריים.

### 6.1.1 פעולה בו זמנית באותו החדר של קולט האדים בכיריים בגרסת יציאת אוויר ואח שמשמש באוויר שבחלל החדר

**i** בעת התקנת צינור יציאת האוויר, ציית לחוקים ולתקנות התקפים במדינתך ובאזורך.

**i** יש לוודא שקיים אוורור מספק

אח או תנור הסקה שמובער תוך ביצול האוויר שבחלל החדר (לדוגמה, מכשירי חימום המופעלים באמצעות גז, נפט, עץ או פחם, והתקני חימום מים) יונקים אוויר לבעירה מחלל החדר ומובילים את גזי הפליטה באמצעות מערכת פליטה (כגון ארובה) לאוויר הפתוח. במצב יציאת אוויר, קולט האדים שואב אוויר מחלל החדר ומחלל החדרים הסמוכים. ללא אוורור מספיק נוצר ואקום. גדים רעילים עלולים להישאב חזרה לתוך חלל המגורים מהארובה או מתעלת האוורור.

## 6.2 תכולת האריזה

תומכ	PURU, PURA, PUXU, PUXA, הקפסא פקיה
1	בלושם מידא טלוק מע מיייריכ
1	הסינכ תייפ
1	דלח-לא תדלפמ מינמוש ונסמ
1	הנקתהו הלעפה תוארה
4	מיקדה
1	סוטיא טרס
1	הבוג וזדיא תוחול תכרע
1	תימרק תיכוכזל תדרגמ
1	הנקתהה רובע מינוש מינטק מיקלח מע תיקש
	PURU, PUXU פסוב הקפסא פקיה
1	ליעפ מחפ ונסמ
1	תירוחאה ופובד וותיחה רובע תינבת

טבלה 6.1 תכולת האריזה

### 6.2.1 בדיקה של תכולת האריזה

- ◀ ודא שהאריזה מכילה את כל הרכיבים ושאף רכיב לא ניזוק.
- ◀ במקרה של חלקים חסרים או פגומים, פנה בהקדם האפשרי לשירות הלקוחות של BORA.
- ◀ לעולם אל תתקין חלקים פגומים.
- ◀ השלך את חומרי האריזה בדרך נאותה (ראה בפרק, הוצאה משימוש, פירוק וסילוק מכשירים ישנים).

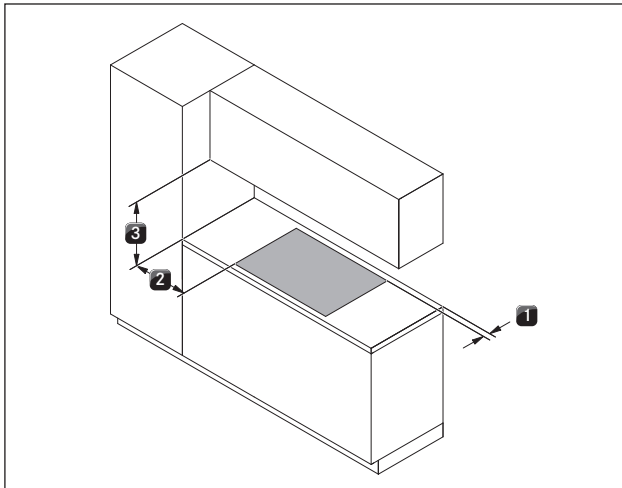
## 6.3 כלי עבודה וציוד עזר

- לשם התקנה מקצועית של הכריים דרושים בין היתר כלי העבודה המיוחדים הבאים:
- מסור אנכי או מסור ידני
- תבנית קידוח עבור החיתוך בדופן האחורית PURU (כלול באספקה)
- מברג טורקס 20
- חומר איטום מסיליקון שחור עמיד בחום

## 6.4 הנחיות התקנה

### 6.4.1 מרווחי בטיחות דרושים

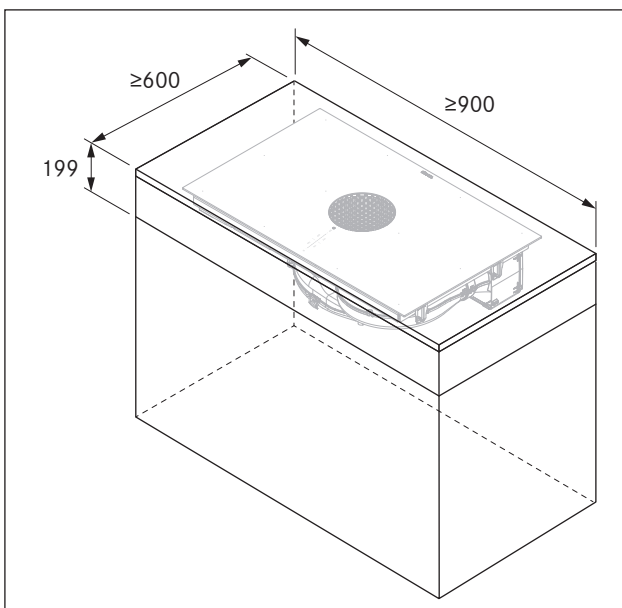
◀ הקפד על מרווחי הבטיחות הדרושים.



איור 6.3 מרווחי בטיחות דרושים

- [1] מרווח מינימלי של 50 מ"מ מאחור, בין הפתח במשטח העבודה לשפה האחורית של משטח העבודה.
- [2] מרווח מינימום של 300 מ"מ בין הקצה הימני והקצה השמאלי של הפתח במשטח העבודה לבין הארון או הקיר הסמוכים.
- [3] מרווח מינימלי של 600 מ"מ בין משטח העבודה לארון העילי. מסיבות ארגונומיות מומלץ לשמור על מרווח מינימלי של 1000 מ"מ.

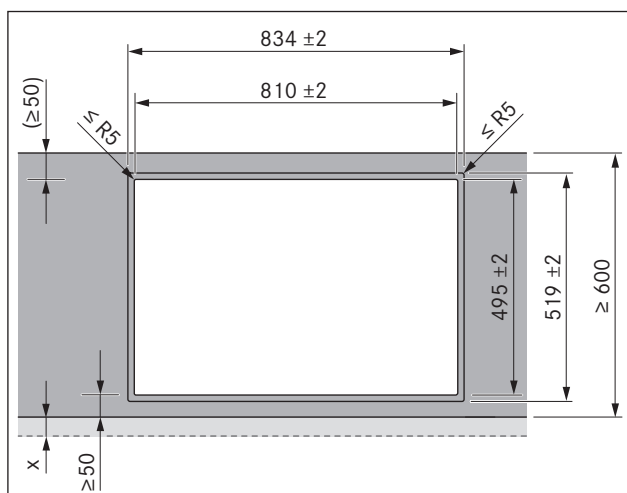
### 6.4.2 מידת מינימום של ארון המטבח X Pure (PUXU, PUXA)



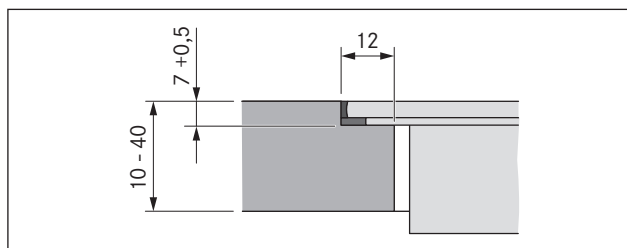
איור 6.4 מידות מינימום של ארון המטבח X Pure

## 6.5.1 מידות פתח X Pure (PUXU, PUXA)

## התקנה שטוחה (PUXU, PUXA) X Pure

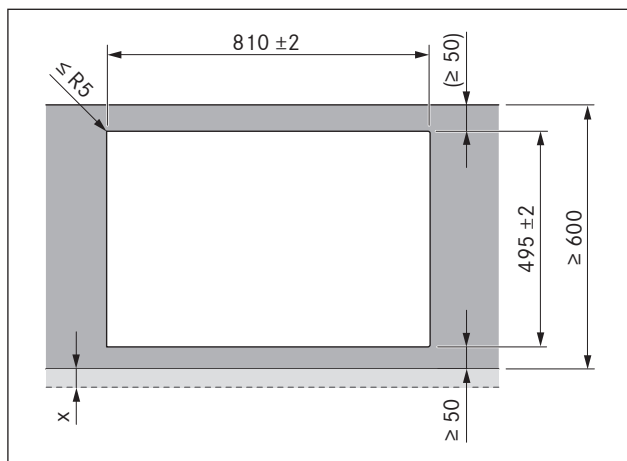


איור 6.7 מידות פתח עבור התקנה שטוחה

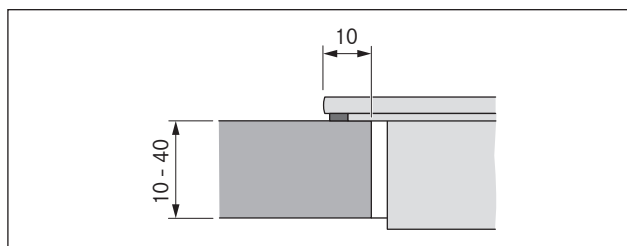


איור 6.8 מידות מדרגה עבור התקנה שטוחה

## התקנה עילית X Pure (PUXU, PUXA)

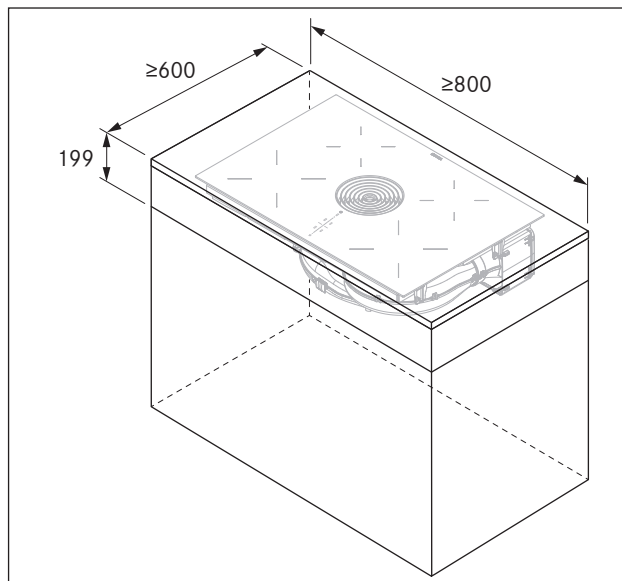


איור 6.9 מידות פתח עבור התקנה עילית



איור 6.10 מידות אוגן עבור התקנה עילית

## 6.4.3 מידת מינימום של ארון המטבח Pure (PURU, PURA)

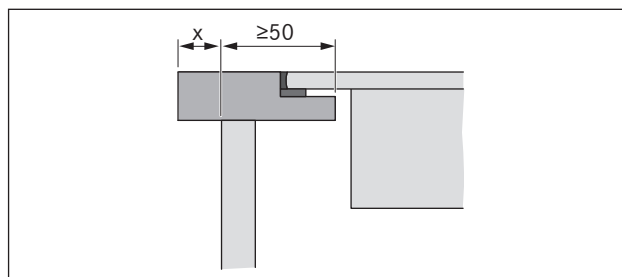


איור 6.5 מידות מינימום של ארון המטבח Pure

## 6.5 פתח משטחי העבודה

כל המידות מהקצה הקדמי של הלוח הקדמי: **i**

## בליטת משטח העבודה

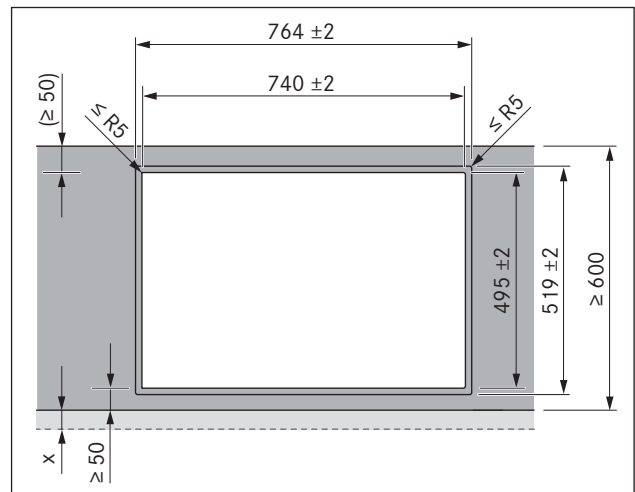


איור 6.6 בליטת משטח העבודה

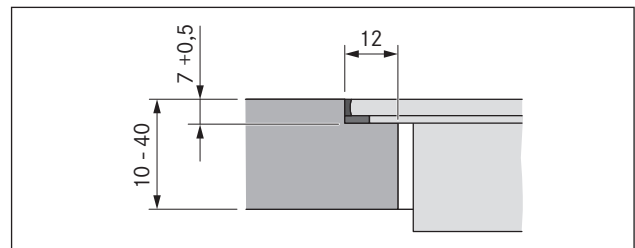
- ◀ שים לב למידת הבליטה x של משטח העבודה כשאתה חותך את הפתח במשטח העבודה. תקף להתקנה שטוחה ולהתקנה עילית.
- ◀ בעת הכנת הפתח עבור הכיריים במשטח העבודה, יש לשמור על מידות הפתח שצוינו.
- ◀ אטום היטב את אזורי החיתוך בפתח שבמשטח העבודה.
- ◀ ציית להוראות של יצרן משטח העבודה.

6.5.2 מידות פתח (PURU ,PURA) Pure

התקבה שטוחה (PURU ,PURA) Pure

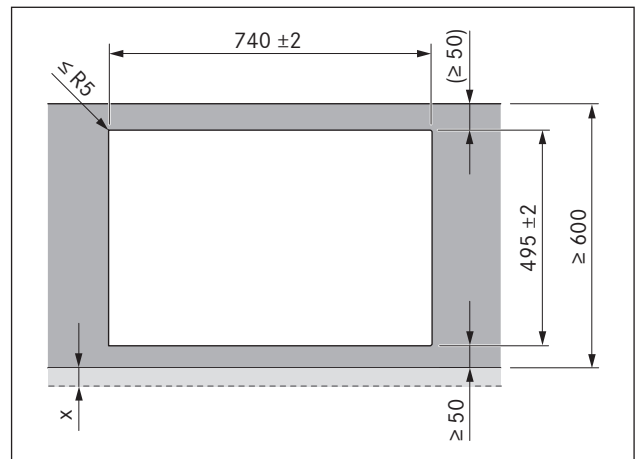


איור 6.11 מידות פתח עבור התקבה שטוחה

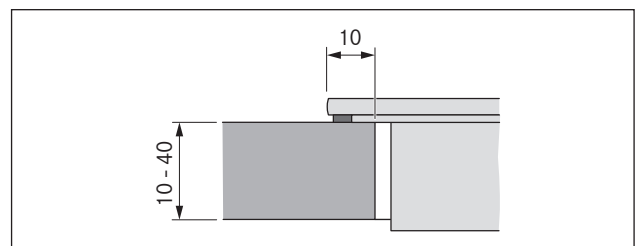


איור 6.12 מידות מדרגה עבור התקבה שטוחה

התקבה עילית (PURU ,PURA) Pure



איור 6.13 מידות פתח עבור התקבה עילית



איור 6.14 מידות אוגן עבור התקבה עילית

6.6 התקנת המכשיר בגרסת יציאת אוויר (PURA ,PUXA)

**i** בעת התקנת צינור יציאת האוויר, ציית לחוקים ולתקנות התקפים במדינתך ובאזורך.

**i** יש לוודא שקיים אוורור מספק

**i** יש להוביל החוצה את האוויר היוצא בתעלות יציאת אוויר מתאימות.

**i** חתך הרחב המינימלי הדרוש של תעלות יציאת האוויר הוא 176 סמ"ר, ערך השווה לתעלה עגולה בקוטר של 150 מ"מ או למערכת התעלות BORA Ecotube.

**i** בדרך כלל אפשר להתקין עם המאוורר המשולב במערכת תעלות באורך של עד 6 מטרים עם שש קשתות של 90° או אורך של 8 מטרים עם ארבע קשתות של 90° או אורך של 10 מטרים עם שתי קשתות של 90°.

**i** לא מתאים למאווררים האוניברסליים של BORA.

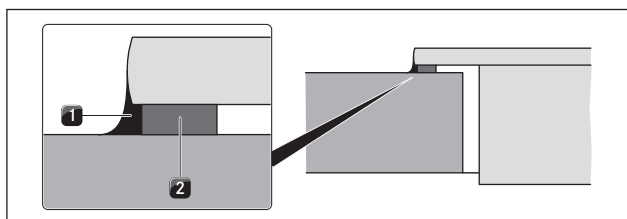
**i** ניתן למצוא הנחיות לתכנון ההתקבה של תעלות יציאת האוויר במדריך האוורור של BORA.

6.6.1 הכנת ארון המטבח לגרסת יציאת אוויר

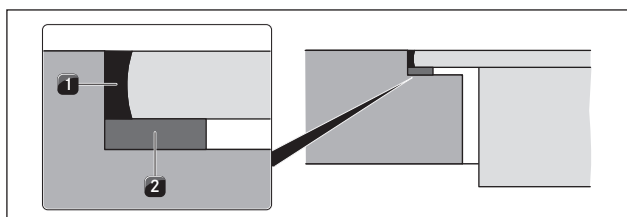
- במידת האפשר, יש להרחיק קורות רוחביות של הריטים מאזור הפתח במשטח העבודה.
- אם משטח העבודה דק יש לוודא שהמשטח של גוף הארון יציב מספיק.
- הדופן האחורית של הארון התחתי חייבת להתאים להתקבה של תעלת יציאת האוויר.
- יש לשמור על מרווח מינימלי של 120 מ"מ בין הדופן האחורית של גוף הארון לבין ארון או קיר החדר הסמוכים, עבור תעלת יציאת האוויר.
- אין צורך להתקין משטח הפרדה מתחת לכיריים. אם מתוכנן משטח הגנה לכבל (משטח הפרדה), יש לשים לב לנושאים הבאים:
- יש לחבר אותו כך שאפשר יהיה להוציא אותו מלמטה לצורך עבודות תחזוקה.
- כדי לאפשר אוורור מספיק של הכיריים יש לשמור על מרווח של לפחות 15 מ"מ לקצה התחתון של הכיריים.
- המגירות או המדפים התחתונים של הארון התחתי חייבים להיות ניתנים לשליפה.
- לצורך התקנה נכונה יש לקצר במצבים מסוימים את המגירות או את המדפים שבארון התחתי.

## 6.6.2 הכנת הכיריים

## התקנת סרט איטום



איור 6.16 סרט איטום עבור התקנה עילית

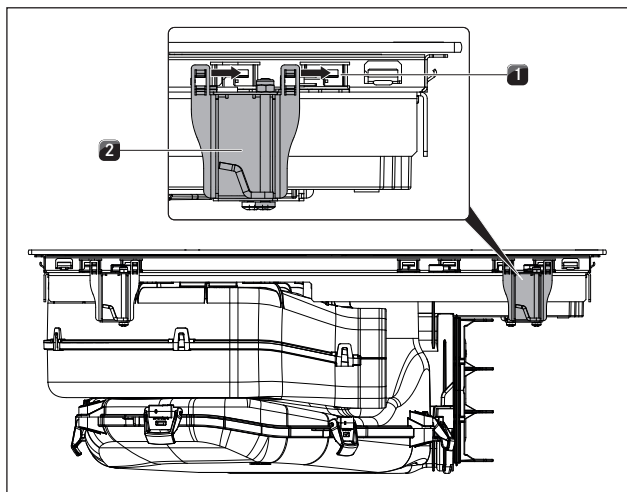


איור 6.17 סרט איטום עבור התקנה שטוחה

- [1] חומר איטום מסיליקון שחור ועמיד בחום  
[2] סרט איטום

- ◀ בהתקנה עילית יש להדביק את סרט האיטום המצורף לאריזה [2] באופן רציף ללא רווחים לכול היקף הצד התחתון של הכיריים.
- ◀ עבור התקנה שטוחה הדבק את סרט האיטום [2] על השוליים האופקיים של הפתח במשטח העבודה, גם אם אתה אוטם סביב הכיריים בחומר איטום מסיליקון [1] או בחומר דומה.

## התקנת הדקים



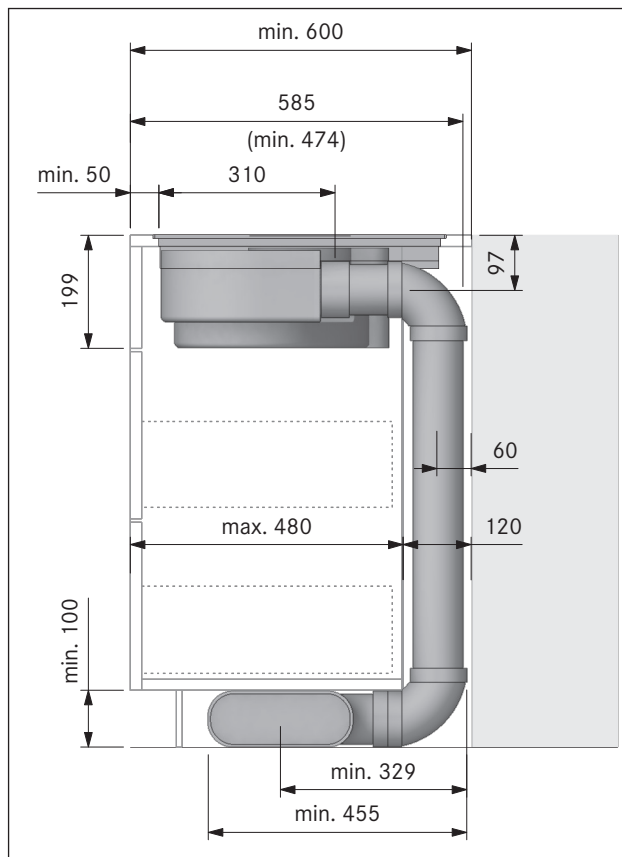
איור 6.18 התקנת הדקים

- [1] לשוניות החזקה  
[2] הדקים

יש להתקין 2 הדקים בכל צד של הכיריים. **i**

- ◀ דחף 2 הדקים [2] על כל אחד מהצדדים של הכיריים, עד הסוף לתוך לשוניות ההחזקה [1].

## מידות התקנה

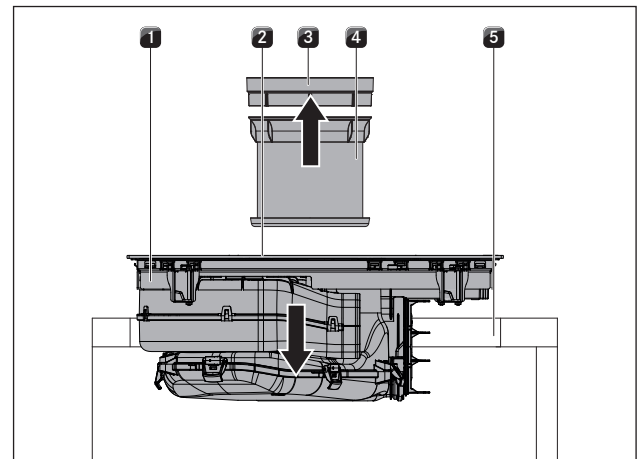


איור 6.15 מידות התקנה עבור יציאת אוויר, עומק משטח עבודה 600 מ"מ

## התאמת הדופן האחורית של הארון

- ◀ לפני ההתקנה, ודא שהמידות של הארון התחתי עומדות בדרישות ההתקנה של המכשיר ושל מערכת התעלות שתוכננה.
- ◀ בעת הצורך התאם את המיקום של הדופן האחורית לדרישות של מידות ההתקנה.

### 6.6.3 התקנת הכיריים



איור 6.19 התקנת הכיריים

- [1] כיריים
- [2] פתח כניסה
- [3] פיית כניסה
- [4] מסנן שומנים מפלדת אל-חלד
- [5] פתח משטחי העבודה

- ◀ לפני ההתקנה הסר את פיית הכניסה [3] ואת מסנן השומנים מפלדת האל-חלד [4].
- ◀ בעת ההתקנה השתמש בפתח הכניסה [2] כידית אחיזה.
- ◀ הרם את הכיריים [1] ישר אל הפתח במשטח העבודה [5].
- ◀ מקם את הכיריים [1] במרכז הפתח במשטח העבודה [5].
- ◀ מקם וישר את הכיריים באופן מדויק.

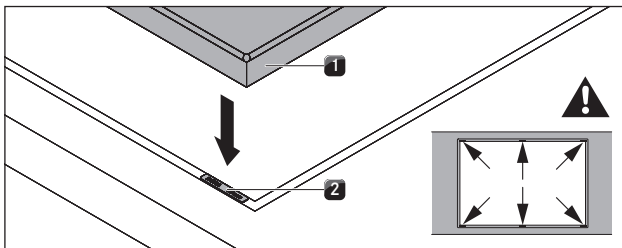
#### הערה להתקנה עילית:

- ◀ ודא שסרט האיטום של הכיריים נח על משטח העבודה.

#### הערה להתקנה שטוחה:

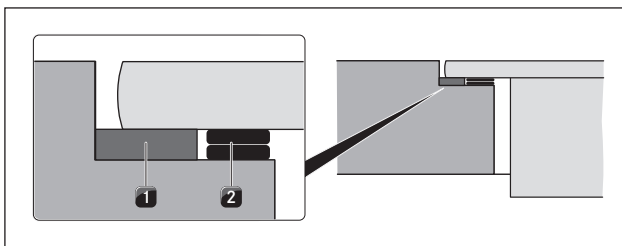
- ◀ ודא שסרט האיטום אוטם את הכיריים כהלכה לכל היקפן.

### לוחות איזון גובה בעת התקנה שטוחה (אופציונלי)



איור 6.20 הנחת לוחות איזון הגובה

- [1] כיריים
- [2] לוח איזון גובה

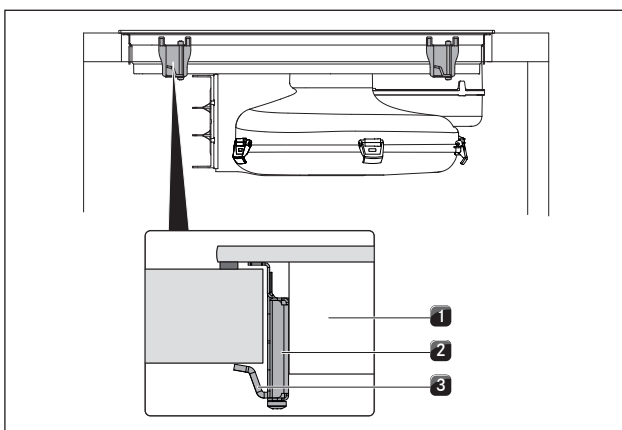


איור 6.21 לוחות איזון גובה

- [1] סרט איטום
- [2] לוחות איזון גובה אופציונליים

- כדי למנוע החלקה של לוחות איזון הגובה במהלך ההתקנה, הם נדבקים מעצמם.
- ◀ במקרה הצורך יש להניח תחת המכשיר לוחות איזון גובה [2].
- ◀ מקם את לוחות איזון הגובה ליד סרט האיטום [2].

### 6.6.4 קיבוע הכיריים



איור 6.22 קיבוע הכיריים במרכז

- [1] כיריים
- [2] הדק
- [3] זווית חיבור

- ◀ חבר את הכיריים [1] באמצעות זווית החיבור [3] להדק [2] במשטח העבודה.
- ◀ מומנט הידוק: מקס' 2.2 נ"מ.

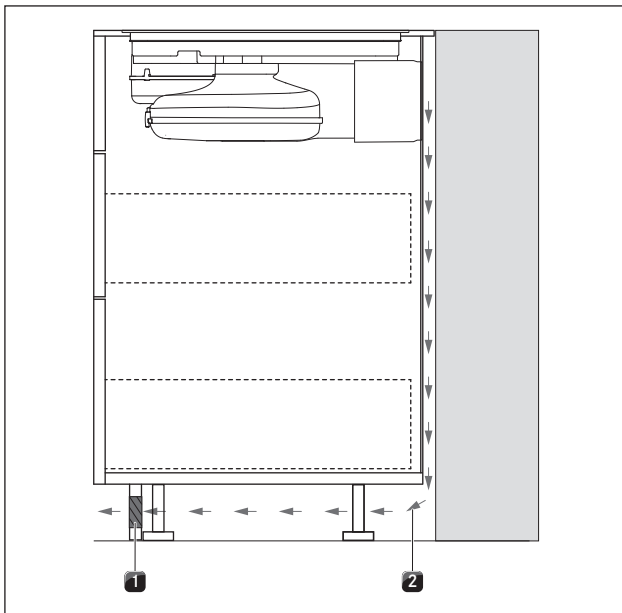
## 6.7 התקנת המכשיר בגרסת סחרור אוויר (PURU, PUXU)

### 6.7.1 החדרת האוויר המסוחרר מארון המטבח

במכשירים בגרסת סחרור אוויר צריך להיות פתח זרימה חוזרת  $\leq 500$  סמ"ר, כדי לנתב את האוויר המנוקה מארון המטבח בחזרה לחלל החדר.

אפשר ליצור את פתח הזרימה החוזרת על ידי קיצור לוח החיפוי בבסיס. כמו כן אפשר להתקין תריס בבסיס, עם פתח בשטח שווה בגודלו לכל הפחות.

**i** בארון המטבח צריך להיות פתח זרימה חוזרת  $\leq 500$  סמ"ר.



איור 6.24 פתח זרימה חוזרת בבסיס הארון

- [1] פתח זרימה חוזרת בלוח החיפוי של בסיס הארון (שטח פתח כולל  $\leq 500$  סמ"ר)  
 [2] אוויר מסוחרר שמוזרם בחזרה

◀ קצר את גובה לוח חיפוי הבסיס או צור פתחים מתאימים בבסיס.

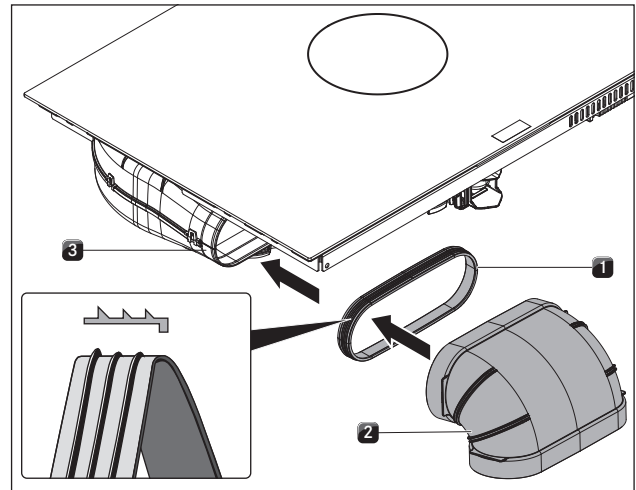
## 6.6.5 חיבור מכשיר עם מערכת תעלות

**i** יש להתקין את מערכת התעלות ללא מתחים ועומסים.

**i** לצורך התקנה נכונה יש לקצר במצבים מסוימים את המגירות או את המדפים שבארון התחתית.

**i** ודא בעת התקנת אטמים שבמצב דחוס הם אוטמים לחלוטין את החיבור של התעלה.

- ◀ השתמש רק בחלקי התעלות BORA Ecotube.  
 ◀ אין להשתמש בצינורות גמישים או בצינורות בד.



איור 6.23 חיבור למערכת התעלות

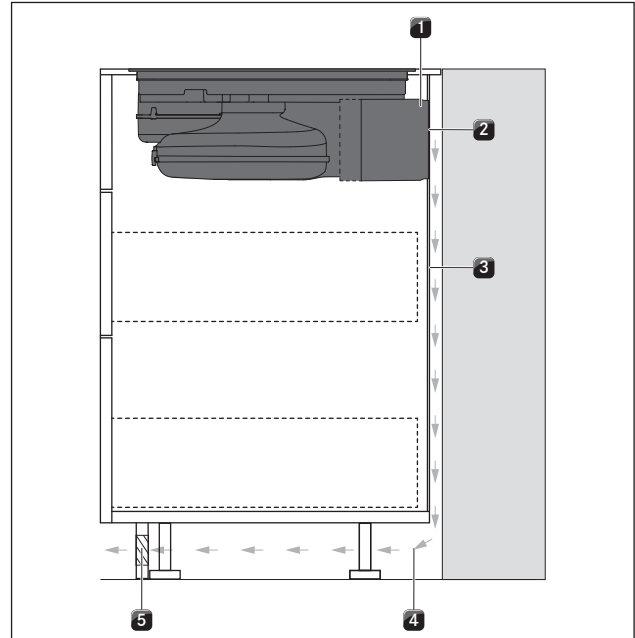
- [1] אטם  
 [2] חלק תעלה  
 [3] פתח יציאת אוויר

- ◀ הרכב את האטם [1] על פתח יציאת האוויר [3] של המכשיר. לשם כך יש למתוח מעט את האטם [1].  
 ◀ דחף את חלק התעלה [2] המיועד לחיבור עם המופה על פתח יציאת האוויר [3] עם האטם [1].  
 ◀ ודא שהאטם [1] אינו נדחף מהמקום.

### 6.7.2 גרסאות התקנה (A ו-B) עבור מכשירים בגרסת סחור אוויר

ישנן 2 אפשרויות התקנה עבור המכשירים PUXU ו-PURU בגרסת סחור אוויר: A ו-B

#### A: ארון תחתון עם דופן מלאה



איור 6.25 גרסת התקנה עם דופן מלאה

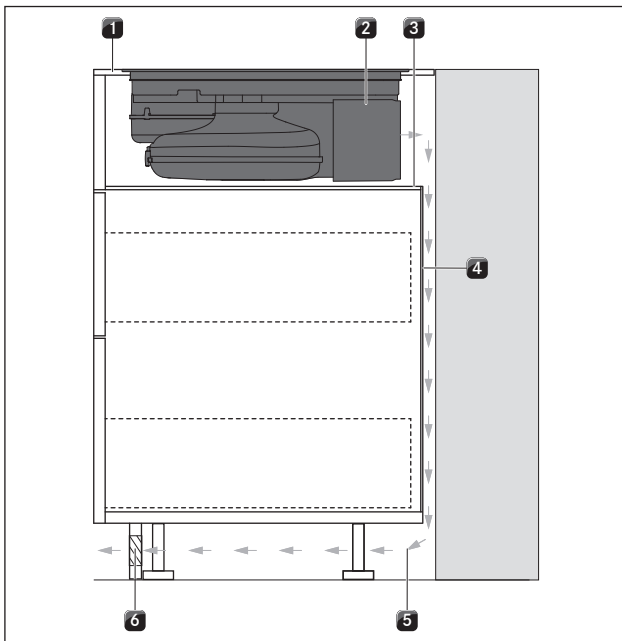
- [1] קופסת ניקוי אוויר
- [2] חיבור לדופן האחורית
- [3] דופן מלאה
- [4] אוויר מסוחרר שמזרם בחזרה
- [5] פתח זרימה חוזרת

האוויר המסוחרר [4] מנותב דרך חיבור הדופן האחורית [2] של קופסת ניקוי האוויר [1] ישירות אל מאחורי הדופן האחורית של הארון [3] האוויר המסוחרר זורם לחלל החדר דרך פתח הזרימה החוזרת [5].

משמעות הדבר עבור ההתקנה:

- אין צורך להתקין משטח הפרדה מתחת לכיריים.
- יש להכין חיתוך בדופן האחורית של הארון.

#### B: ארון תחתון עם משטח הפרדה מתחת לכיריים



איור 6.26 גרסת התקנה עם משטח הפרדה

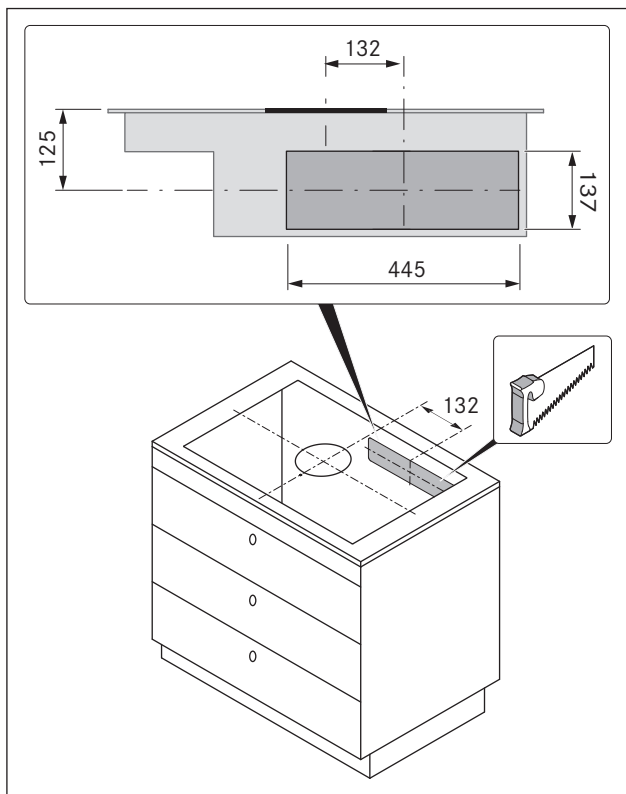
- [1] משטח עבודה
- [2] קופסת ניקוי אוויר
- [3] משטח הפרדה
- [4] דופן אחורית של הארון
- [5] אוויר מסוחרר שמזרם בחזרה
- [6] פתח זרימה חוזרת

האוויר המסוחרר [5] ננשב לתוך החלל שבין משטח העבודה [1] למשטח ההפרדה [3] (ללא חיבור לדופן האחורית של קופסת ניקוי האוויר [2]). האוויר המסוחרר זורם מאחורי הדופן האחורית של הארון [4] דרך פתח הזרימה החוזרת [6] בחזרה אל חלל החדר.

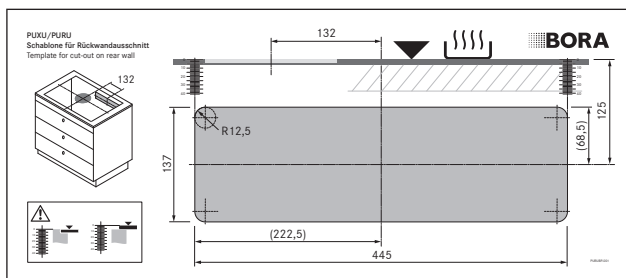
משמעות הדבר עבור ההתקנה:

- יש להתקין משטח הפרדה מתחת לכיריים.
- אין צורך להכין חיתוך בדופן האחורית של הארון.





איור 6.28 חיתוך עבור פתח הזרימה החוזרת



איור 6.29 תבנית עבור החיתוך בדופן האחורית

◀ כוון את התבנית על הדופן האחורית בהתאם לסימונים ולנתונים.

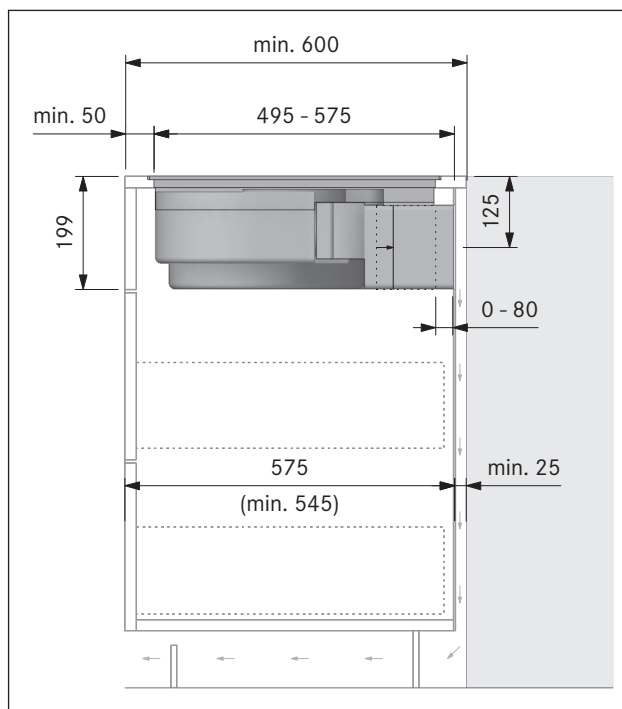
**i** מרכז החיתוך (אופקי): 125 מ"מ מהקצה העליון של הכיריים.  
מרכז החיתוך (אנכי): 132 מ"מ ממרכז הכיריים.

◀ שרטט באמצעות התבנית המסופקת את פתח הזרימה החוזרת.  
◀ נסר את פתח הזרימה החוזרת.

### 6.7.3 הכנת ארון המטבח לגרסת התקנה A (ארון תחתון עם דופן מלאה)

- במידת האפשר, יש להרחיק קורות רוחביות של היטים מאזור הפתח במשטח העבודה.
- אם משטח העבודה דק יש לוודא שהמשטח של גוף הארון יציב מספיק.
- הארון התחתון חייב לכלול דופן אחורית מלאה כדי שהזרימה החוזרת של האוויר המסוחרר לא תנובת לחלל הקדמי של הארון. יש לתכנן חיתוך בדופן האחורית.
- יש לשמור על מרווח של לפחות 25 מ"מ בין הדופן האחורית של הארון לבין ארון או קיר הצמודים לארון זה עבור פתח הזרימה החוזרת של האוויר המסוחרר.
- אין צורך להתקין משטח הפרדה מתחת לכיריים. אם מתוכנן משטח הגנה לכבל (משטח הפרדה), יש לשים לב לנושאים הבאים:
- יש לחבר אותו כך שניתן יהיה גם לפרק אותו לצורך עבודות תחזוקה.
- כדי לאפשר אוורור מספיק של הכיריים יש לשמור על מרווח של לפחות 15 מ"מ לקצה התחתון של הכיריים.
- המגירות או המדפים התחתונים של הארון התחתון חייבים להיות ניתנים לשליפה.
- לצורך התקנה נכונה יש לקצר במצבים מסוימים את המגירות או את המדפים שבארון התחתון.

#### מידות התקנה



איור 6.27 מידות התקנה בסחרור אוויר, גרסת התקנה A

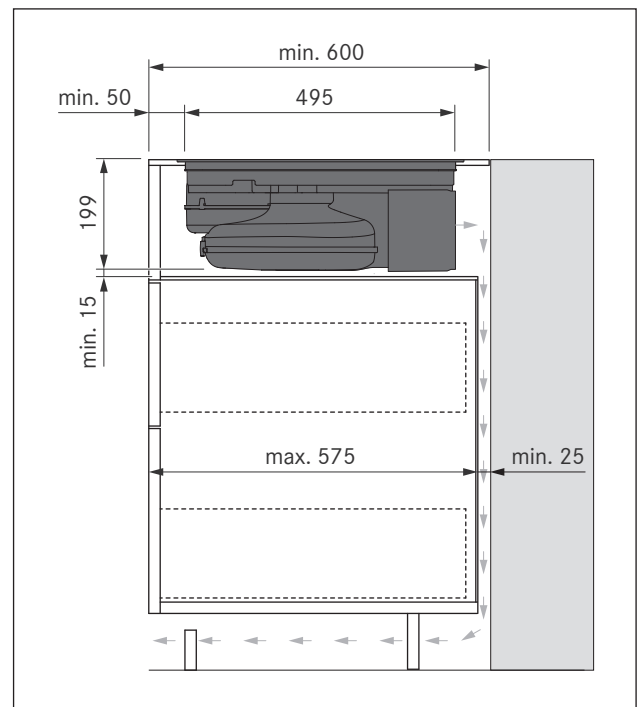
#### התאמת הדופן האחורית של הארון

- ◀ התאם את הדופן האחורית לדרישות של מידות ההתקנה.
- ◀ בעת הצורך הזז את הדופן האחורית.
- ◀ בעת הצורך, הארך את גובה הדופן האחורית כדי שגוף הארון יהיה סגור בחלקו הקדמי.

### 6.7.4 הכנת ארון המטבח לגרסת התקנה B (ארון תחתון עם משטח הפרדה מתחת לכיריים)

- במידת האפשר, יש להרחיק קורות רוחביות של היטים מאזור הפתח במשטח העבודה.
- אם משטח העבודה דק יש לוודא שהמשטח של גוף הארון יציב מספיק.
- יש להתקין משטח הפרדה מתחת לכיריים:
- יש לחבר אותו כך שניתן יהיה גם לפרק אותו לצורך עבודות תחזוקה.
- כדי לאפשר אוורור מספיק של הכיריים יש לשמור על מרווח של לפחות 15 מ"מ לקצה התחתון של הכיריים.
- הדופן האחורית של הארון צריכה להסתיים למעלה בקו אחד עם משטח ההפרדה כדי שהאוויר המוזרם בחזרה לא ינותב לתוך חלל הקדמי של הארון.
- יש לשמור על מרווח של לפחות 25 מ"מ בין הדופן האחורית של הארון לבין ארון או קיר הצמודים לארון זה עבור פתח הדרימה החוזרת של האוויר המסוחר.
- המגירות או המדפים התחתונים של הארון התחתני חייבים להיות ניתנים לשליפה.
- לצורך התקנה נכונה יש לקצר במצבים מסוימים את המגירות או את המדפים שבארון התחתני.

### מידות התקנה



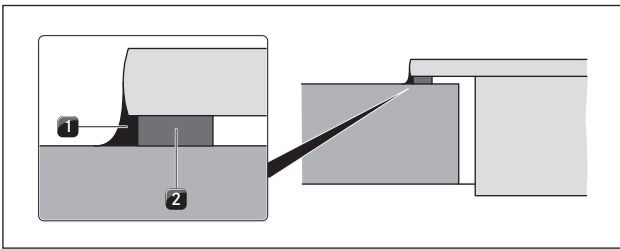
איור 6.30 מידות התקנה בגרסת סחרור אוויר B, עומק משטח עבודה 600 מ"מ

### התאמת הדופן האחורית של הארון

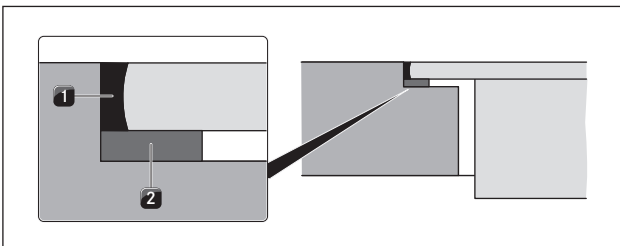
- התאם את הדופן האחורית לדרישות של מידות ההתקנה.
- בעת הצורך חזק את הדופן האחורית.
- התאם את הגובה של הדופן האחורית למשטח ההפרדה, כך שהיא תסתיים בקו אחד עם משטח ההפרדה.

### 6.7.5 הכנת הכיריים

#### התקנת סרט איטום



איור 6.31 סרט איטום עבור התקנה עילית

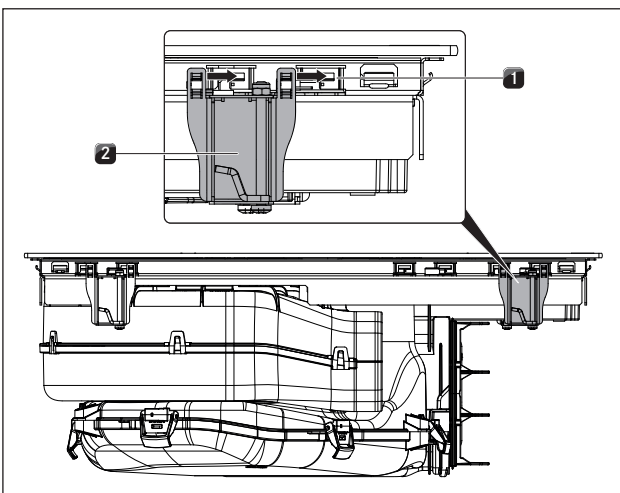


איור 6.32 סרט איטום עבור התקנה שטוחה

- [1] חומר איטום מסיליקון שחור ועמיד בחום
- [2] סרט איטום

- בהתקנה עילית יש להדביק את סרט האיטום המצורף לאריזה [2] באופן רציף ללא רווחים לכול היקף הצד התחתון של הכיריים.
- עבור התקנה שטוחה הדבק את סרט האיטום [2] על השוליים האופקיים של הפתח במשטח העבודה, גם אם אתה אוטם סביב הכיריים בחומר איטום מסיליקון [1] או בחומר דומה.

### התקנת ההדקים

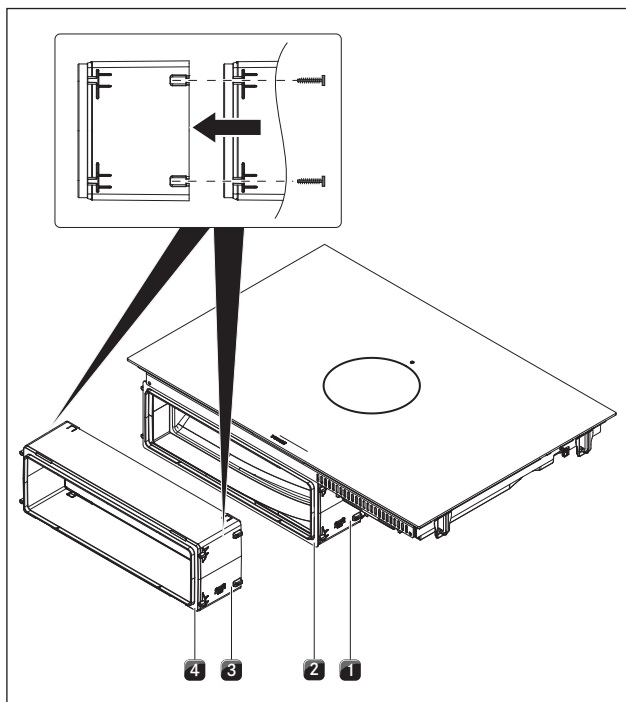


איור 6.33 התקנת ההדקים

- [1] לשוניות החזקה
- [2] הדקים

יש להתקין 2 הדקים בכל צד של הכיריים. **i**

- דחף 2 הדקים [2] על כל אחד מהצדדים של הכיריים, עד הסוף לתוך לשוניות ההחזקה [1].

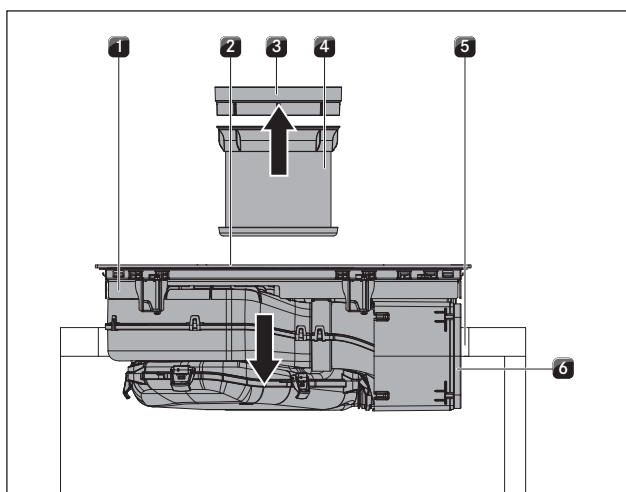


איור 6.35 הארכת ההארכה הטלסקופית.

- [1] קופסת ניקוי אוויר עם הארכה טלסקופית
- [2] סרט הדבקה עבור ההארכה הטלסקופית
- [3] הארכה עבור ההארכה הטלסקופית PULBTA
- [4] סרט הדבקה עבור ההארכה של ההארכה הטלסקופית PULBTA

- ◀ הסר את גב הסרט הדביק [2] מלפנים בהארכה הטלסקופית [1].
- ◀ התקן את ההארכה PULBTA [3] (זמינה לרכישה כאביזר כולל בורגי התקנה) על ההארכה הטלסקופית [1].
- ◀ הסר את גב הסרט הדביק [4] מלפנים בהארכה [3] PULBTA.

## 6.7.7 התקנת הכיריים

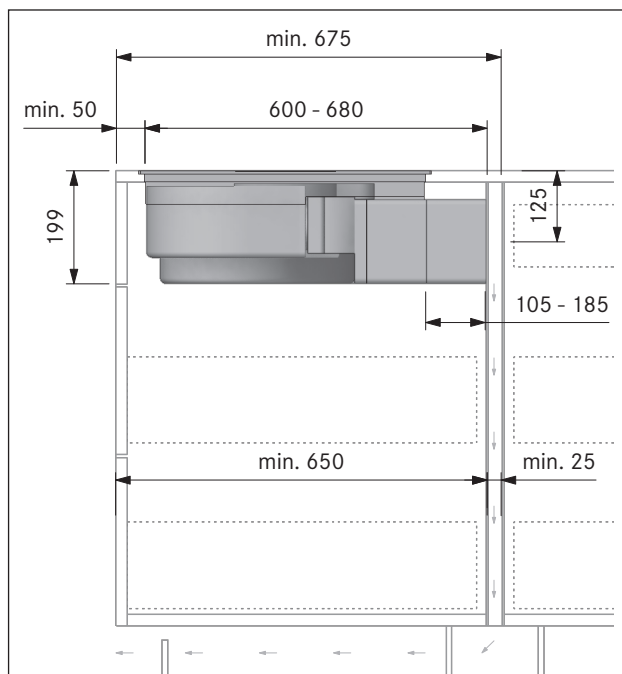


איור 6.36 מרכז הכיריים

- [1] כיריים
- [2] פתח כניסה
- [3] פיית כניסה
- [4] מסנן שומנים מפלדת אל-חלד
- [5] פתח משטחי העבודה
- [6] סרט הדבקה

## 6.7.6 הארכת ההארכה טלסקופית של קופסת ניקוי האוויר (PULBTA)

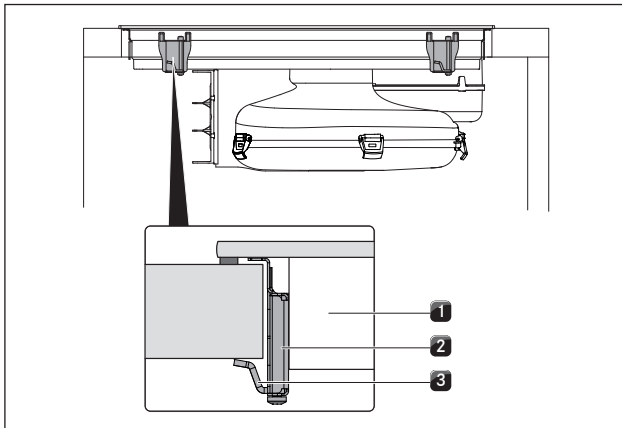
במשטחי עבודה החל מעומק של 675 מ"מ בגרסת ההתקנה A צריך להאריך את ההארכה הטלסקופית של קופסת ניקוי האוויר באמצעות האביזר PULBTA.



איור 6.34 מידות התקנה בסחרור אוויר, גרסת התקנה A, עומק משטח עבודה החל מ-675 מ"מ

**i** ההארכה הטלסקופית מחברת בין מחבר התעלה לדופן האחורית של ארון המטבח. כך אפשר לגשר באופן גמיש על המרווח בין הכיריים לדופן האחורית של הארון (מקס' 80 מ"מ) במקרה הצורך אפשר להאריך את ההארכה הטלסקופית ב-105 מ"מ נוספים באמצעות הארכה PULBTA (זמינה לרכישה כאביזר).

### 6.7.8 קיבוע הכיריים

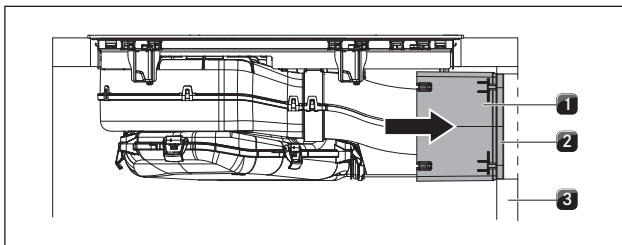


איור 6.39 קיבוע הכיריים

- [1] כיריים
- [2] הדק
- [3] זווית חיבור

- ◀ חבר את הכיריים [1] באמצעות זווית החיבור [3] להדק [2] במשטח העבודה.
- מומנט הידוק: מקס' 2 נ"מ

### 6.7.9 התחברות לדופן האחורית (רק בגרסת התקנה A)



איור 6.40 חיבור לדופן האחורית

- [1] הארכה טלסקופית
- [2] סרט הדבקה
- [3] דופן אחורית של הארון

- ◀ דחף את ההארכה הטלסקופית [1] עד שהיא נצמדת לדופן האחורית של הארון [3].
- ההארכה הטלסקופית מאפשרת לגשר באופן גמיש על המרווח לדופן האחורית של הארון.
- ◀ ודא שההארכה הטלסקופית [1] סוגרת במדויק ובקו אחד את החיתוך בדופן האחורית של הארון [3].
- ◀ קבע את ההארכה הטלסקופית [1] לדופן האחורית של הארון [3] בעזרת סרט ההדבקה [2].

- ◀ לפני ההתקנה, הסר את חריר הכניסה [3] ואת מסנן השומן מפלדת האל-חלד [4].
- ◀ הסר את גב הסרט הדביק [6] מלפנים בהארכה הטלסקופית.
- ◀ בעת ההתקנה השתמש בפתח הכניסה [2] כידית אחיזה.
- ◀ הרם את הכיריים [1] ישר אל הפתח במשטח העבודה [5].
- ◀ מקם את הכיריים [1] במרכז הפתח במשטח העבודה [5].
- ◀ מקם וישר את הכיריים באופן מדויק.

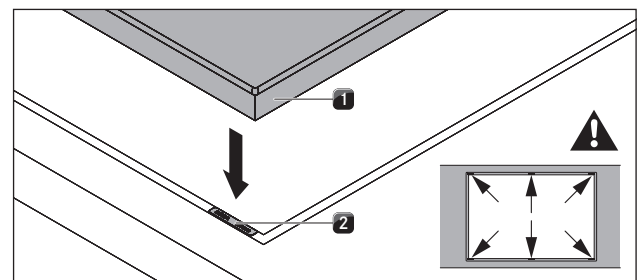
#### הערה להתקנה עלית:

- ◀ ודא שסרט האיטום של הכיריים נח על משטח העבודה.

#### הערה להתקנה שטוחה:

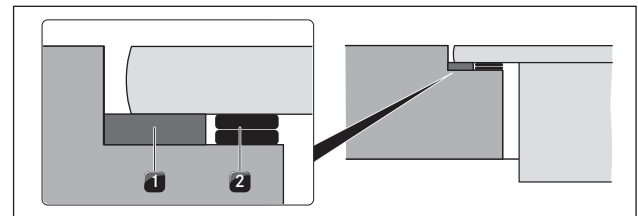
- ◀ ודא שסרט האיטום אוטם את הכיריים כהלכה לכל היקפן.

#### לוחות איזון גובה בעת התקנה שטוחה (אופציונלי)



איור 6.37 לוחות איזון גובה

- [1] כיריים
- [2] לוח איזון גובה

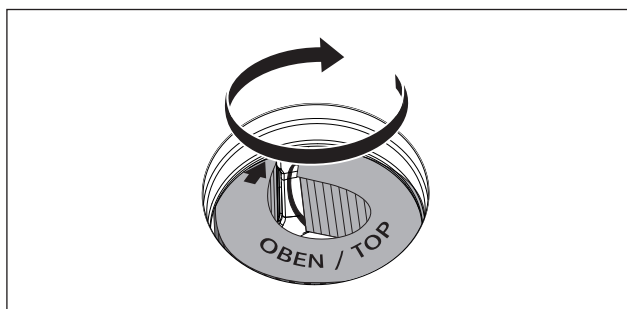


איור 6.38 לוחות איזון גובה

- [1] סרט איטום
- [2] לוחות איזון גובה אופציונליים

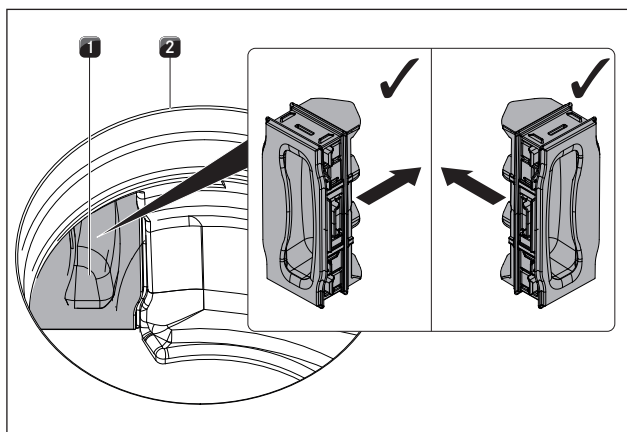
- כדי למנוע החלקה של לוחות איזון הגובה במהלך ההתקנה, הם נדבקים מעצמם.
- ◀ במקרה הצורך יש להניח תחת המכשיר לוחות איזון גובה [2].
- ◀ מקם את לוחות איזון הגובה ליד סרט האיטום [2].

- ◀ הטה את מסנן הפחם הפעיל מעט אליך, והכנס אותו לפתח הכניסה.
- ◀ הכנס את הקצה השמאלי של המסנן אל הפתח בבית המסנן.



איור 6.44 מיקום מסנן הפחם הפעיל במיקום הסופי

- ◀ דחף את מסנן הפחם הפעיל לבית המסנן עד הסוף (לשם כך תוכל לאחוז באצבע אחת בצלעות ולדחוף את המסנן בהדרגה לבית המסנן).
- כאשר מסנן הפחם הפעיל נדחף כולו אל בית המסנן, אז הוא נמצא במיקום הסופי.



איור 6.45 חיבור מכסה החלפת המסנן

- [1] מכסה החלפת מסנן
- [2] פתח כניסה

- ◀ בתוך פתח הכניסה דחף את מכסה החלפת המסנן עד הסוף אל הפתח בבית המסנן.
- ◀ ודא שמכסה החלפת המסנן יושב נכון.

## 6.8 חיבור לאספקת החשמל

- ◀ שים לב לכל הוראות הבטיחות והאזהרות (ראה הפרק, בטיחות).
- ◀ ציית לחוקים ולתקנות התקפים במדינתך ובאזורך, וכן לתקנים של חברות אספקת החשמל המקומיות.

**i** הליך החיבור לאספקת החשמל חייב להתבצע על-ידי חשמלאי מוסמך. אדם זה גם נושא באחריות לנאותות ההתקנה וההפעלה הראשונית.

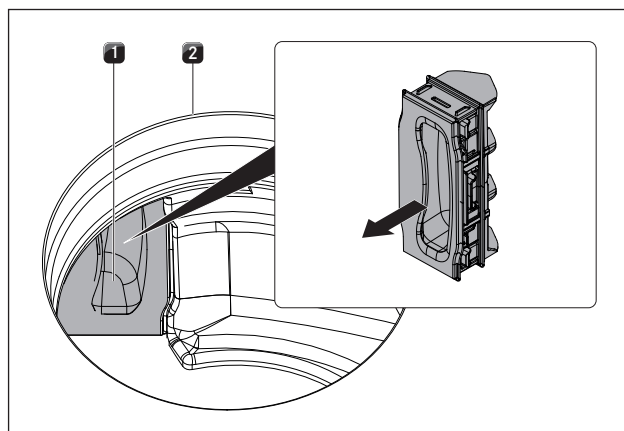
**i** אסור להשתמש בתקעי מגע (תקע שוקו) לצורך חיבור.

**i** חיבור חד-פאזי. המכשיר עונה על דרישות IEC 61000-3-12.

**i** עם מודול Home In האופציונלי PУHIM (12 V / 35 mA) אפשר להוסיף ממשק עבור ציוד חיצוני (לדוגמה מפסק-מגע לחלון).

## 6.7.10 התקנת מסנן פחם פעיל

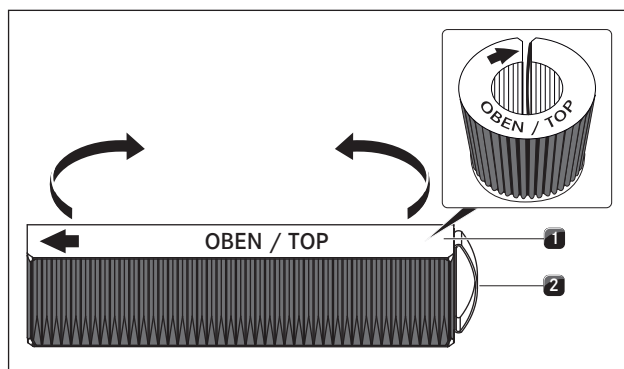
**i** הוצאת המסנן - ראה הפרק, ביקוי, החלפת מסנן



איור 6.41 הסרת מכסה החלפת המסנן

- [1] מכסה החלפת מסנן
- [2] פתח כניסה

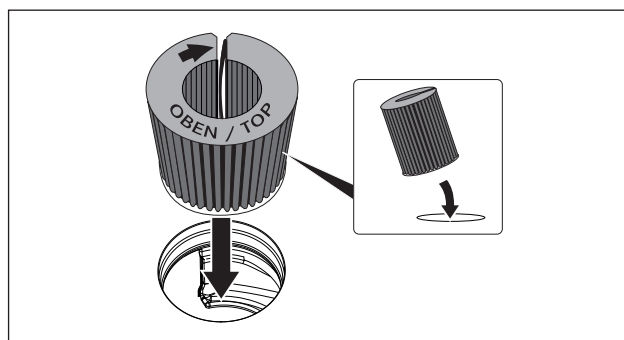
- ◀ בתוך פייית הכניסה [2] משוך את מכסה החלפת המסנן [1] מתוך הפתח של בית המסנן.



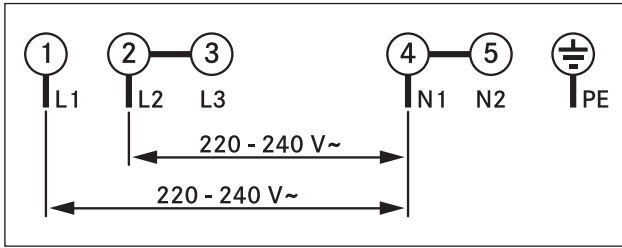
איור 6.42 מסנן פחם פעיל

- [1] מסנן פחם פעיל
- [2] לולאת אחיזה

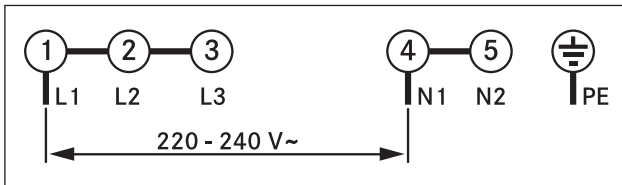
- ◀ הוצא את מסנן הפחם הפעיל מאריזתו [1].
- ◀ כוון את מסנן הפחם הפעיל בצורה נכונה בהתאם לסמלים המודפסים (חץ שמאל, לולאת אחיזה [2] ימין).
- ◀ אחוז במסנן הפחם הפעיל משני הצדדים.
- ◀ כופף את מסנן הפחם הפעיל לצורת גליל, כך ששני הקצוות של המסנן יהיו זה מול זה.



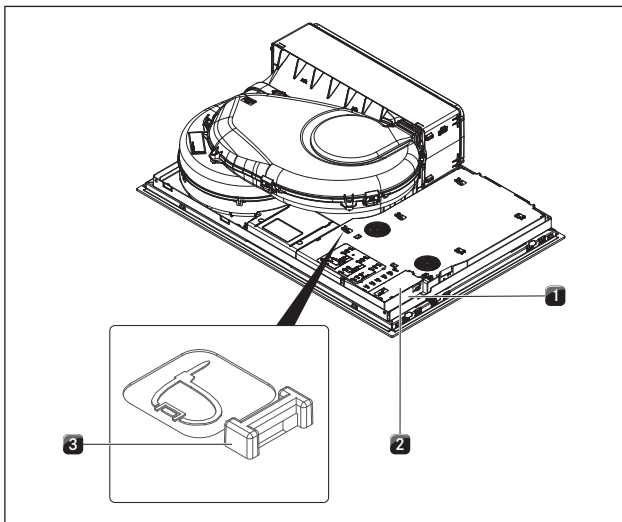
איור 6.43 הכנסת מסנן הפחם הפעיל לפתח השאיבה



איור 6.48 תרשים חיבורים לחיבור דו-פאזי



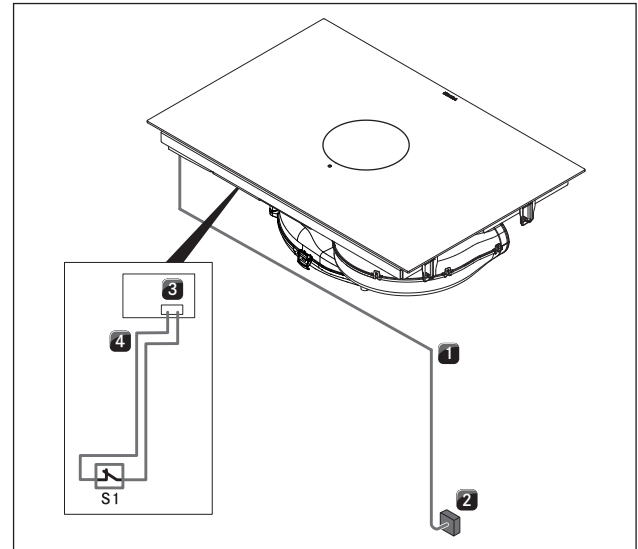
איור 6.49 תרשים חיבורים לחיבור חד-פאזי



איור 6.50 חיבורים חשמליים של הכיריים

- [1] חיבור אספקת חשמל
- [2] כיסוי חיבור החשמל
- [3] עיניות חיבור

- ◀ חבר את כבל החשמל בהתאם לתרשים החיבורים המתאים (ראה האיור, תרשים חיבורים או, הצד התחתון של המכשיר) לחיבור החשמל [1] של המכשיר.
- ◀ עבור חיבור חד-פאזי או דו-פאזי, חבר את המגעים המתאימים למחבר (כלול באריזה).
- ◀ הדק את הכבל באמצעות הדק שחרור מתח (כלול באספקה).
- ◀ סגור את בית חיבור החשמל באמצעות מכסה חיבור החשמל [2] (כלול באספקה).
- ◀ פרוס את כבל החשמל לאורך עיניות החיבור [3] בעזרת אדיקונים (כלולים באספקה).
- ◀ ודא שהכבל אינו נמחץ או ניזוק ואינו בא במגע עם אזורי בישול חמים.
- ◀ בדוק את נאותות ההתקנה.



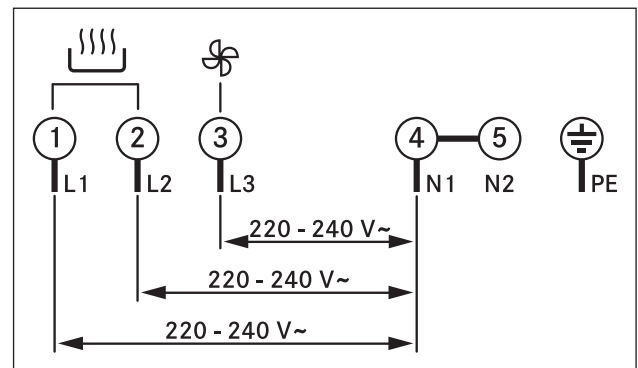
איור 6.46 תרשים חיבורים עם מודול Home-In אופציונלי

- [1] כבל חשמל של הכיריים עם קולט אדים בכיריים
- [2] חיבור אספקת חשמל
- [3] מודול Home-In PUM (לא כלול באספקה)
- [4] כבל חיבור Home-In
- [S1] מגע מיתוג חיצוני

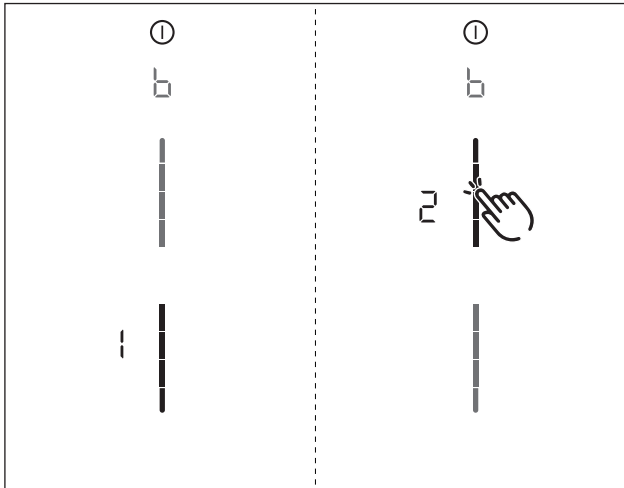
- ◀ כבה את המפסק הראשי/המפסק האוטומטי לפני חיבור הכיריים.
- ◀ אבטח את המפסק הראשי/המפסק האוטומטי מפני הפעלה מחדש בשוגג.
- ◀ ודא שאין זרם חשמלי.
- ◀ לאחר מכן חבר את הכיריים באמצעות חיבור יציב ותקין לכבל אספקת חשמל מסוג H 05 VV-F עם חתך רוחב מינימלי מתאים (ראה הטבלה מיגון וחתך רוחב מינימלי).

רוביח	ווגימ	ילמינימ בחור קתח
יזאפ-תלת רוביח	3 x 16 A	ר"מ 2.5
יזאפ-וד רוביח	2 x 16 A	ר"מ 2.5
יזאפ-דח רוביח	1 x 32 A	ר"מ 4

טבלה 6.2 מיגון וחתך רוחב מינימלי



איור 6.47 תרשים חיבורים לחיבור תלת-פאזי



איור 6.52 תצוגת פריט תפריט B: הגדרת התצורה של מערכת קולט האדים

◀ בחר את מצב הפעולה המתאים (נגיעה במקטע המתאים בסליידר).  
 ◀ אשר ושמור את ההגדרה על ידי מעבר לפריט התפריט הבא (נגיעה בתצוגה הרב-תכליתית/בתצוגה B).

**פריט תפריט C: ניהול הספק**

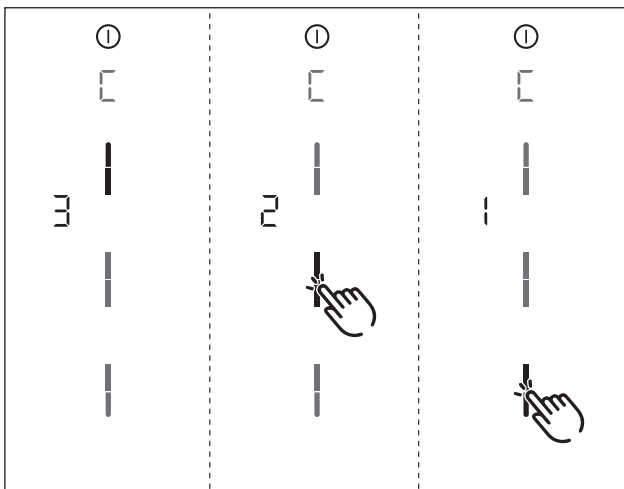
אפשר להפחית את ההספק הכולל של המכשיר במקרה שההספק החשמלי במקום ההתקנה אינו מספיק.

**i** הגבלות ההספק שהמכשיר מחיל אוטומטית על אזורי הבישול מותאמות להגבלת ההספק הכוללת שהוגדרה.

אפשר לבחור מבין שלושה מצבי פעולה:

קפסה לוחינ	רוביח	ילמיסקמ הכירצ קפסה	נוגים
C3	יזאפ-תלת	7.6 kW	3 x 16 A
C3	יזאפ-וד	7.6 kW	2 x 16 A
C3	יזאפ-דח	7.6 kW	1 x 32 A
C2	יזאפ-דח	4.4 kW	1 x 20 A
C1	יזאפ-דח	3.6 kW	1 x 16 A

טבלה 6.4 ניהול הספק



איור 6.53 תצוגת פריט התפריט C: ניהול הספק

◀ בחר את מצב הפעולה המתאים (נגיעה במקטע המתאים בסליידר).  
 ◀ אשר ושמור את ההגדרה על ידי מעבר לפריט התפריט הבא (נגיעה בתצוגה הרב-תכליתית/בתצוגה C).

**6.9 הפעלה ראשונית**

**i** בהפעלה הראשונה יש לקבוע הגדרות בסיסיות אחדות בתפריט המשווקים והשירות (קביעת תצורה בסיסית).

**6.9.1 תפריט משווקים ושירות**

**i** אפשר לפתוח את תפריט המשווקים והשירות עד 2 דקות לאחר אספקת החשמל למכשיר.

**i** בעת סגירת פריט תפריט כלשהו, המערכת תחיל ותשמור את ההגדרות שבוצעו בו.

**i** להלן הסברים לתפעול התפריט ותיאור של פריטי התפריט החשובים ביותר.

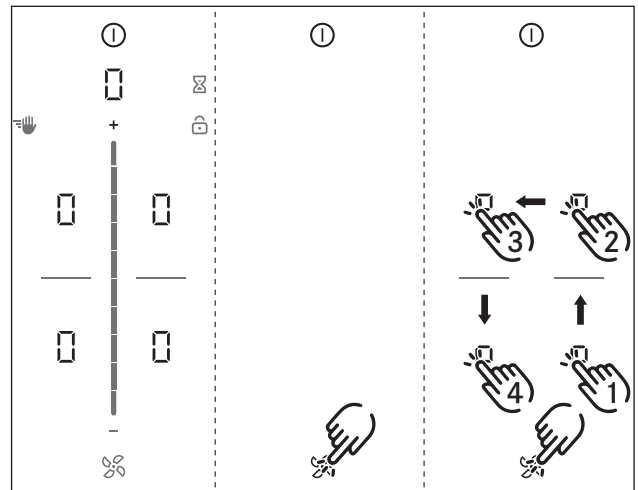
**סקירת תפריט המשווקים והשירות**

הריחב חווט / עש / טירפת טירפ	ןרצי תרדגה
B תאיצי/ריווא חורחס תכרעמ) מידא תביאש תכרעמ ריווא חורחס (ריווא	
C קפסה לוחינ	3
D המגדה בצמ	יובכ

טבלה 6.3 סקירת התפריט

**פתיחת תפריט המשווקים והשירות**

◀ הפעל את אספקת החשמל למכשיר.



איור 6.51 הצגת תפריט המשווקים והשירות

- התצוגה הסטנדרטית תוצג וסמל המאוורר יפעם במשך 2 דקות.
- ◀ לחיצה ממושכת על לחצן המאוורר .
- 4 נקודות הזנת ערכים יוצגו.
- ◀ המשך לחוץ על לחצן המאוורר , ובה בעת לחץ על נקודות הזנת הערכים ם בזו אחר זו בסדר הנתון.
- פריט התפריט B יוצג.

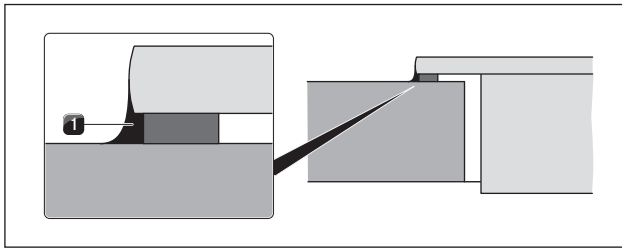
**פריט תפריט B: הגדרת התצורה של מערכת קולט האדים**

יש להגדיר את התצורה של מערכת קולט האדים.

ניתן לבחור מבין שני מצבי פעולה:

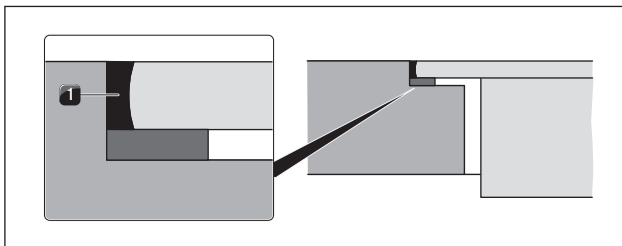
- מצב פעולה 1: מערכת סחרור אוויר (הגדרת יצרן)
- מצב פעולה 2: מערכת יציאת אוויר

### 6.10 איטום סביב המכשיר



איור 6.55 חומר איטום מסיליקון בהתקנה עילית

[1] חומר איטום מסיליקון שחור ועמיד בחום



איור 6.56 חומר איטום מסיליקון בהתקנה שטוחה

[1] חומר איטום מסיליקון שחור עמיד בחום

- ◀ לאחר סיום כל עבודות ההתקנה, אטום את המרווחים סביב המכשיר בחומר איטום מסיליקון שחור עמיד בחום [1].
- ◀ ודא שסיליקון אינו חודר מתחת למכשיר.

### 6.11 מסירה למשתמש

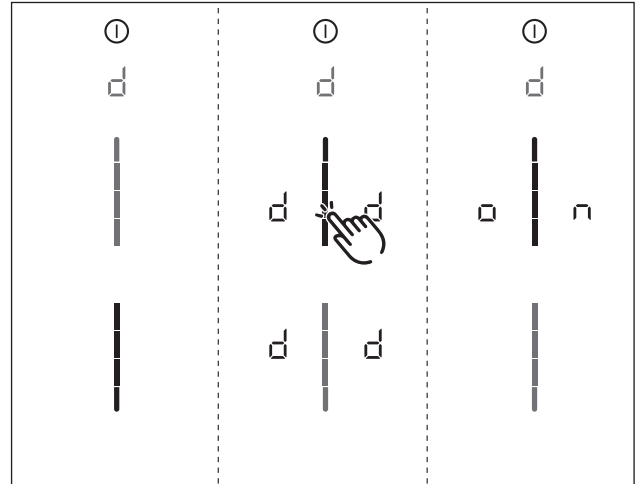
לאחר השלמת ההתקנה:

- ◀ הסבר למשתמש את השימושים הייעודיים של המכשיר.
- ◀ פרט בפני המשתמש את כל היבטי הבטיחות הרלוונטיים של השימוש או הטיפול במכשיר.
- ◀ מסור למשתמש את האביזרים ואת הוראות הפעלה וההתקנה ובקש ממנו לאחסנם במקום בטוח.

### פריט התפריט D: מצב הדגמה

אפשר להעביר את המכשיר למצב הדגמה; במצב זה כל אפשרויות התפעול של המכשיר פעילות, אולם אזורי הבישול לא יתחמו.

**i** במצב הדגמה זיהוי הסירים מושבת.



איור 6.54 תצוגת פריט התפריט D: מצב הדגמה

- ◀ נגיעה באזור העליון של הסליידר.
- סמל מצב ההדגמה 'd' יוצג למשך שנייה אחת בכל אזורי הבישול.
- סמל 'h' יוצג.
- ◀ אשר ושמור את ההגדרה על ידי מעבר לפריט התפריט הבא (נגיעה בתצוגה הרב-תכליתית/בתצוגה 'd').

### סגירת תפריט המשוקים והשירות

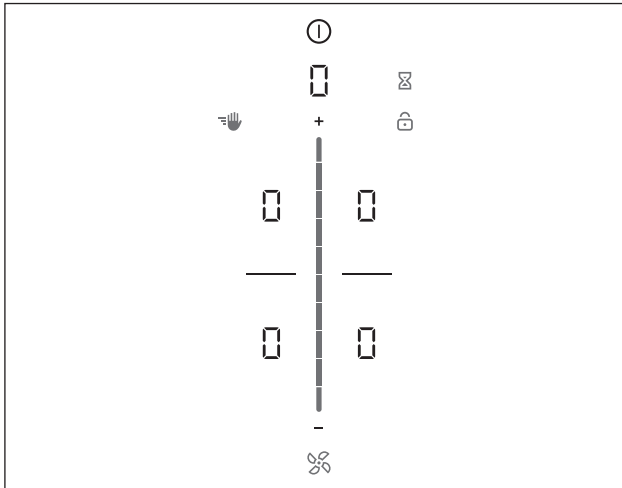
- עברת על כל פריטי התפריט של התצורה הבסיסית:
- ◀ לחיצה ממושכת על התצוגה הרב-תכליתית.
- התצוגה הסטנדרטית תוצג.

### 6.9.2 בדיקת תפקוד

- ◀ בצע בדיקת תפקוד יסודית של כל המכשירים.
- ◀ אם מוצגת הודעת תקלה, ראה הפרק, תיקון תקלות.



## 7 הפעלה



איור 7.1 תצוגה סטנדרטית לאחר ההדלקה

כאשר נעילת הבטיחות בפני ילדים פעילה, לחצן הנעילה יאיר לאחר שהמערכת הופעלה. התצוגה הסטנדרטית תוצג רק לאחר שחרור הנעילה (ראה גם, נעילת בטיחות בפני ילדים).

### 7.3.2 כיבוי

לחיצה ממושכת על כפתור ההדלקה/כיבוי. אנימציית הכיבוי תוצג.

#### אם קולט האדים בכיריים פעל:

- סמל המאוורר מאיר ומנגנון המשך הפעולה האוטומטי יופעל (תוצג הנפשה של המשך הפעולה האוטומטי).
- התצוגה תכבה בתום זמן המשך הפעולה.

#### אם הכיריים פעלו:

- אם אזורי בישול אחדים פעלו קודם לכן והם עדיין חמים, תוצג תצוגת שארית החום H.
- התצוגה תכבה כאשר הכיריים אינם חמים עוד.

### 7.3.3 נעילת תפעול

#### הפעלת נעילת התפעול

- לחיצה ממושכת על לחצן הנעילה.
- התצוגה בלוח הבקרה תוכהה.
- לחצן הנעילה יאיר.
- כל הפונקציות יושבתו, מלבד כפתור ההדלקה/כיבוי.

אם מכבים את המערכת כאשר נעילת התפעול פעילה, אז בהדלקה הבאה נעילת התפעול תבוטל.

#### ביטול נעילת התפעול

- לחיצה ממושכת על לחצן הנעילה.
- התצוגה הסטנדרטית מאירה ולוח הבקרה פעיל שוב.
- לחצן הנעילה יוכהה.

בכל הפעלה ציית להוראות הבטיחות ולאזהרות (ראה הפרק, בטיחות).

אין להפעיל את קולט האדים המובנה יחד עם כיריים של יצרנים אחרים.

יש להפעיל את הכיריים אך ורק כאשר מכסה החלפת המסנן, מסנן השומנים מפלדת אל-חלד ופיית הכניסה מותקנים (בגרסת סחרור אוויר גם מסנן הפחם הפעיל).

### 7.1 הוראות הפעלה כלליות

את קולט האדים בכיריים ואת הכיריים מתפעלים באמצעות לוח בקרה מרכזי. לוח הבקרה מצויד בלחצני מגע ובאזורי תצוגה אלקטרוניים. לחצני המגע מגיבים למגע אצבע (ראה הפרק, תיאור המכשיר). כדי לתפעל את המכשיר יש לגעת באצבע בלחצן המגע המתאים (הפעלת מגע) או לבצע באצבע תנועת החלקה (הפעלת סלייד).

### 7.2 הפעלת מגע

המערכת מזהה פקודות מגע שונות. היא מבדילה בין נגיעה קצרה (נגיעה), נגיעה ממושכת (לחיצה ממושכת) ותנועת אורכית של האצבע (החלקה).

פקודות מגע	ישים על	זמן (מגע)
נגיעה	לחצנים + סליידרים	0.3 שני'
לחיצה ממושכת	לחצנים + סליידרים	1 - 8 שני'
החלקה	סליידרים	0.1 - 8 שני'

טבלה 7.1 הפעלת מגע

### 7.3 תפעול המערכת

#### 7.3.1 הדלקה

- לחיצה ממושכת על כפתור ההדלקה/כיבוי.
- אנימציית ההדלקה תוצג בתוך הסליידר.
- לאחר שהמערכת הופעלה בהצלחה תוצג בלוח הבקרה התצוגה הסטנדרטית.

### 7.3.4 נעילת בטיחות בפני ילדים

- לאחר הדלקת המכשיר סמל הנעילה יאיר בתצוגת לוח הבקרה

#### הפעלה/ביטול קבוע/ה של נעילת הבטיחות בפני ילדים

ראה 7.6 תפריט לקוח ו-7.6.2 פריט תפריט 2: נעילת בטיחות בפני ילדים

#### ביטול נעילת הבטיחות בפני ילדים לפני הביטול

- לחיצה ממושכת על לחצן הנעילה
- החלקה כלפי מטה
- התצוגה הסטנדרטית מאירה ולוח הבקרה פעיל שוב.
- לחצן הנעילה יוכהה.

### 7.3.5 פונקציית השהיה

- פונקציית ההשהיה מאפשרת לעצור תהליכי ביטול לפני שהסתיימו. הפסקת תהליך הביטול אפשרית למשך 10 דקות לכל היותר. אם לא מבטלים את ההשהיה בתוך פרק זמן זה, כל אזורי הביטול יכבו.

#### הפעלת פונקציית ההשהיה

- נגיעה בלחצן ההשהיה
- לחצן ההשהיה יאיר, כל תהליכי הביטול ייפסקו, וישמע צליל משוב.
- תצוגות אזורי הביטול יוכהו.
- טיימר ההשהיה יחל (מקס' 10 דקות)

- במהלך ההשהיה המאוורר לא יפסיק לפעול. פונקציות טיימר הביצים לא ייעצרו. טיימרים של אזורי הביטול יופסקו.

#### ביטול פונקציית ההשהיה

- לחיצה ממושכת על לחצן ההשהיה
- לחצן ההשהיה יוכהה.
- תצוגות אזורי הביטול יאירו.
- כל תהליכי הביטול יחודשו בדרגות העוצמה שנקבעו לפני ההשהיה.
- טיימרים של אזורי הביטול יחודשו.

### 7.3.6 טיימר זמן קצר (טיימר ביצים)

#### הפעלת טיימר ביצים

- נגיעה בלחצן טיימר הביצים
- בתצוגת 7 המקטעים מעל לסליידר יבהב הזמן בדקות (00:00).
- אזורי הביטול יוכהו בתצוגה.

#### הגדרת הזמן

- הגדר את הזמן המבוקש:

פקודה	הגדלת זמן	הקטנת זמן
החלקה		
נגיעה		

טבלה 7.2 הגדרת הזמן

- לחצן טיימר הביצים מתחיל להבהב.

#### הפעלת טיימר הביצים

- נגיעה בלחצן טיימר הביצים המהבהב
- הזמן שהוגדר מתחיל לרוץ.
- תצוגת לוח הבקרה מתחלפת לתצוגה הסטנדרטית וטיימר הביצים מוצג.

#### הזמן חלף

- 10 שניות לפני תום הזמן המוגדר המערכת מציגה את שארית הזמן מהבהב.
- ב-5 שניות האחרונות של הספירה לאחור נשמע צליל כל שנייה.
- תצוגת הזמן מתחלפת לתצוגת דרגת העוצמה של המאוורר.

#### ביטול מוקדם של טיימר הביצים

- לחיצה ממושכת על לחצן טיימר הביצים
- פונקציית טיימר הביצים תכבה.
- תצוגת לוח הבקרה תתחלף לתצוגה הסטנדרטית.
- לאחר כיבוי המכשיר טיימר הביצים יישאר פעיל.

### 7.3.7 נעילה לצורך ניקוי (פונקציית ניגוב)

#### הפעלה הנעילה לצורך ניקוי

- נגיעה בלחצן הניקוי
- לחצן הניקוי מאיר, משטח הבקרה ייחסם כליל למשך 10 שניות.
- בתצוגה הרב-תכליתי יופיע טיימר, והספירה לאחור תחל אוטומטית.

#### ביטול הנעילה לצורך ניקוי

- בתום הספירה לאחור אפשר לחזור ולתפעל את המכשיר. או
- לחיצה ממושכת על לחצן הניקוי
- לחצן הניקוי יוכהה.

## 7.4 שימוש בקולט האדים

### 7.4.1 קביעת עוצמת מאוורר

- אפשר לווסת את דרגת עוצמת המאוורר בשלוש דרכים שונות.
- נגיעה במיקום מסוים בסליידר
- החלקה עד לדרגת העוצמה המבוקשת.
- נגיעה ב- או
- סמל המאוורר נדלק ודרגת העצמה הנוכחית של המאוורר תוצג בתצוגה הרב-תכליתי.

#### הגברת עוצמה

- נגיעה במיקום גבוה יותר בסליידר. או
- החלקה כלפי מעלה עד לדרגת העוצמה המבוקשת. או
- נגיעה ב- עד לדרגת העוצמה המבוקשת.

#### הפחתת עוצמה

- נגיעה במיקום נמוך יותר בסליידר. או
- החלקה כלפי מטה עד לדרגת העוצמה המבוקשת. או
- נגיעה ב- עד לדרגת העוצמה המבוקשת.

- כעת אפשר לתפעל את אזור הבישול השני.
- אזור הבישול הראשון יוכה בתצוגת לוח הבקרה, אולם ההגדרות שקבע קודם לכם יישאו פעילות.

### 7.5.2 קביעת דרגות העוצמה עבור אזורי הבישול

**i** דרגות העוצמה של אזורי הבישול מוצגות בצורת כיתוב של 7 מקטעים בתצוגת אזור הבישול (I - 9)

**i** שתי שניות לאחר שינוי דרגת העוצמה, תצוגת לוח הבקרה תתחלף אוטומטית בחזרה לתצוגה הסטנדרטית.

אפשר לווסת את דרגות העוצמה של אזורי הבישול בשלוש דרכים שונות:

- ◀ נגיעה במיקום מסוים בסליידר.
- ◀ החלקה עד לדרגת העוצמה המבוקשת.
- ◀ נגיעה ב-+ או ב-.

#### הגברת עוצמה

- ◀ נגיעה באזור הבישול המבוקש
- ◀ נגיעה במיקום גבוה יותר בסליידר.
- או
- ◀ החלקה כלפי מעלה עד לדרגת העוצמה המבוקשת.
- או
- ◀ נגיעה ב-+ עד לדרגת העוצמה המבוקשת.

#### הפחתת עוצמה

- ◀ נגיעה באזור הבישול המבוקש.
- ◀ נגיעה במיקום נמוך יותר בסליידר.
- או
- ◀ החלקה כלפי מטה עד לדרגת העוצמה המבוקשת.
- או
- ◀ נגיעה ב- עד לדרגת העוצמה המבוקשת.

### 7.5.3 הרתחה אוטומטית

**i** זמן החימום נקבע אוטומטית על ידי המערכת בהתבסס על דרגת העוצמה שכווננה.

#### הפעלת החימום האוטומטי

- ◀ נגיעה באזור הבישול המבוקש
- ◀ קביעת דרגת העוצמה
- ◀ לחיצה ממושכת על הסליידר --- במיקום נמוך מדרגת עוצמה 9
- החימום האוטומטי יופעל.
- בזמן שהחימום האוטומטי פעיל, תצוגת דרגת העוצמה תהבהב.
- בתום זמן ההרתחה תצוגת אזור הבישול תתחלף לדרגת העוצמה הקודמת שנקבעה (דרגת המשך בישול).

#### ביטול מוקדם של החימום האוטומטי

החימום האוטומטי יבוטל לפני סיומו ברגע שמכווננים דרגת עוצמה נמוכה יותר.

**i** אם מגבירים את דרגת העוצמה עבור אזור בישול מסוים כאשר החימום האוטומטי פעיל, החימום האוטומטי יישאר בכל זאת פעיל. הזמן עבור דרגת המשך הבישול יחל מחדש. אם מפחיתים את דרגת העוצמה של אזור הבישול בזמן שהחימום האוטומטי פעיל, החימום האוטומטי יבוטל.

### 7.4.2 דרגת הגברה של המאוורר

הפעלת דרגת ההגברה של המאוורר  
 ◀ נגיעה ב-+ כאשר דרגת העוצמה 9 מופעלת.  
 ● בתצוגה מופיע P.

**i** לאחר 5 דקות דרגת ההגברה תונמך אוטומטית בחזרה לעוצמה 9.

#### ביטול דרגת ההגברה של המאוורר

דרגת ההגברה של המאוורר תבוטל לפני סיומה ברגע שתכוון דרגת עוצמה אחרת של המאוורר (ראה דרגות העוצמה של המאוורר).

### 7.4.3 בקרה אוטומטית של קולט האדים

**i** מנגנון שאיבת האדים האוטומטי מתאים את הספק השאיבה באופן אוטומטי לעוצמת הפעולה הנוכחית הגבוהה ביותר מבין כל אזורי הבישול. ברגע שמשנים את דרגת העוצמה של אזור הבישול, עוצמת המאוורר תתאים עצמה אוטומטית.

**i** התאמת עוצמת השאיבה מתרחשת בהשהיה של 20 שניות.

#### הפעלת שאיבת האדים האוטומטית:

- ◀ נגיעה בלחצן המאוורר
- סמל המאוורר נדלק.
- בסליידר תוצג אנימציה.
- P יוצג.

#### ביטול שאיבת האדים האוטומטית:

- ◀ החלקה לדרגת עוצמה כלשהי של המאוורר.
- או
- ◀ נגיעה בלחצן המאוורר

### 7.4.4 כיבוי המאוורר

- ◀ החלקה כלפי מטה עד לדרגת העוצמה 0.
- או
- ◀ נגיעה ב- עד לדרגת העוצמה 0.
- או
- ◀ לחיצה ממושכת על לחצן המאוורר
- או
- ◀ לחיצה ממושכת על דרגת העוצמה של המאוורר בתצוגה הרב-תכלייתית.
- המשך הפעולה האוטומטי יחל לפעול.

## 7.5 שימוש בכיריים

### 7.5.1 בחירת אזור בישול

- ◀ נגיעה באזור בישול
- אפשרות התפעול של אזור הבישול תופעל למשך 2 שניות, כך שתוכל לקבוע את ההגדרות שתוצה עבור אזור הבישול שנבחר.
- הפונקציות הנוספות של אזור הבישול מוצגות.
- ◀ חזור על תהליך זה לפי הצורך כדי לתפעל אזורי בישול נוספים.

#### החלפה ישירה לאזור בישול אחר

- ◀ נגיעה באזור בישול אחר בתוך 2 שניות
- אזור הבישול מאיר בתצוגת לוח הבקרה.

## 7.5.4 דרגת עוצמה באזורי הבישול

### הפעלת דרגת עוצמה עבור אזור בישול

- ◀ נגיעה ב-+ כאשר דרגת העוצמה 9 מופעלת.
- בתצוגת אזור הבישול מופיע P.



**i** לאחר 5 דקות דרגת ההגברה תונמך אוטומטית בחזרה לעוצמה 9.

### ביטול דרגת ההגברה


דרגת ההגברה תבוטל לפני סיומה ברגע שמכוונים דרגת עוצמה אחרת (ראה, קביעת דרגת העוצמה).

## 7.5.5 הגדרת דרגת שמירה על חום

### הפעלת דרגת שמירת החום

- ◀ נגיעה באזור הבישול המבוקש
- הפונקציות הנוספות של אזור הבישול מוצגות.
- ◀ נגיעה בלחצן השמירה על חום 
- דרגת שמירת החום תופעל.
- בתצוגת אזורי הבישול יוצג H.
- ליד אזור הבישול יוצג סמל שמירת החום .



### ביטול פונקציית שמירת החום

- ◀ נגיעה באזור הבישול המבוקש
- ◀ נגיעה בלחצן השמירה על חום 
- או
- ◀ החלקה למטה עד הסוף (דרגת עוצמה 0)
- פונקציית שמירת החום תבוטל.
- בחירת דרגת עוצמה כלשהי תבטל גם היא את תכונת שמירת החום.

## 7.5.6 הגדרת דרגת שמירת חום גמישה

**i** ניתן לבחור מבין שלוש דרגות שמירה על חום (ראה גם הפרק 'תיאור המכשיר'),

### הפעלת דרגת שמירת החום

- ◀ נגיעה באזור הבישול המבוקש
- ◀ נגיעה בלחצן השמירה על חום 
- דרגת שמירת החום הראשונה (-) תוצג.
- ליד אזור הבישול יוצג סמל שמירת החום .

### הגברה או הנמכה של דרגת שמירת החום

- ◀ החלקה כלפי מעלה או מטה עד להגעה לדרגת שמירת החום המבוקשת
- או
- ◀ נגיעה ב-+ או - עד לדרגת שמירת החום המבוקשת

### ביטול פונקציית שמירת החום

- ◀ נגיעה באזור הבישול עם דרגת שמירת החום
- ◀ החלקה כלפי מטה
- או
- ◀ לחיצה ממושכת על לחצן שמירת החום 
- פונקציית שמירת החום תבוטל.
- בתצוגת אזור הבישול מופיעה תצוגת שארית החום בהתאם לצורך H.

## 7.5.7 פונקציית גישור

**i** כאשר פונקציית הגישור פעילה שני אזורי הבישול בצד אחד של הכיריים מצומדים זה לזה ומופעלים באותה עוצמה.

**i** אם לפני הפעלת פונקציית הגישור שני אזורי הבישול היו פעילים, הם יופעלו בדרגה הנמוכה מבין השתיים. אם ישנו טיימר באזורי הבישול, ערך הזמן הנמוך יותר של הטיימר יחול על האזורים המגושרים.

**i** אם בזמן שפונקציית הגישור פעילה לא מזוהה אף כלי בישול מתאים (זיהוי סירים) במשך 10 שניות, פונקציית הגישור תבוטל על האזורי הבישול יכובו.

### הפעלת פונקציית הגישור

- ◀ נגיעה בו זמנית בשני אזורי בישול.
- פונקציית הגישור פעילה כעת.
- קו ההפרדה נמחק, והפונקציות הנוספות יוצגו.
- הפונקציות הנוספות תקפות לאזורי הבישול המצומדים (תצוגה כפולה).
- שני אזורי הבישול מציגים את אותה דרגת עוצמה.
- הפונקציות הנוספות הפעילות של אזור הבישול ימשיכו לפעול גם באזור השני.
- כעת כל שינוי בדרגת העוצמה ישפיע בו זמנית על שני אזורי הבישול.

### קביעת דרגות העוצמה כאשר פונקציית הגישור פעילה

- ◀ נגיעה באזור בישול עם פונקציית גישור פעילה.
- ◀ קבע את דרגת העוצמה (ראה, קביעת דרגת העוצמה)

### ביטול פונקציית הגישור

◀ לחיצה ממושכת על אחד משני אזורי הבישול עם פונקציית גישור פעילה.

- או
- ◀ נגיעה בו זמנית באזורי הבישול עם פונקציית גישור פעילה.
- פונקציית הגישור תבוטל.
- קו ההפרדה יוצג
- דרגות העוצמה ייקבעו על 0
- אם ישנו טיימר פעיל, הוא יבוטל.
- אם רק באחד משני אזורי הבישול מזוהה סיר, אז פונקציית הגישור תתבטל לאחר עשר שניות, ואזור הבישול הרלוונטי יכבה.

## 7.5.8 פונקציית גישור אוטומטית

**i** כאשר פונקציית זיהוי הסירים הקבועה מופעלת (ראה תפריט לקוח), אז גם פונקציית הגישור האוטומטית פעילה.

## 7.5.9 טיימר של אזורי הבישול

**i** כדי שאפשר יהיה להפעיל את פונקציית הטיימר, צריך לקבוע קודם לכן דרגת עוצמה עבור אזור הבישול.

**i** אפשר להשתמש בפונקציית הטיימר עבור כל אזור בישול. אפשר להפעיל בו זמנית כמה טיימרים שונים (מולטי-טיימר).

### הפעלת טיימר עבור אזור בישול

- ◀ נגיעה באזור בישול
- הפונקציות הנוספות של אזור הבישול יוצגו.
- אם אזור הבישול שנבחר עדיין אינו פעיל (= דרגת עוצמה 0) אפשר כעת לקבוע דרגת עוצמה.

### הזמן חלף

- 10 שניות לפני תום הזמן המוגדר המערכת מציגה את שארית הזמן מהבהב.
- ב-5 השניות האחרונות של הספירה לאחור נשמע צליל כל שנייה.
- תצוגת הזמן 00:00 ולחצן הטיימר ⏸ יבהבו.
- בתום הזמן שהוגדר אזור הבישול יכבה אוטומטית (= דרגת עוצמה 0).

### 7.5.10 כיבוי אזור בישול

- ◀ נגיעה באזור הבישול המבוקש.
- ◀ החלק למטה עד הסוף עד שבתצוגת אזור הבישול מופיע 0.
- או
- ◀ לחיצה ממושכת על אזור בישול
- בתצוגת אזור הבישול יוצג 0.
- לאחר 2 שניות התצוגה הסטנדרטית תופיע.
- או
- ◀ נגיעה ב- עד שבתצוגת אזור הבישול מופיע 0.

### 7.6 תפריט לקוח

בתפריט הלקוח אפשר להגדיר פונקציות מסוימות.

**i** להלן הסברים לתפעול התפריט ותיאור של פריטי התפריט החשובים ביותר.

**i** אפשר לפתוח את התפריט רק כאשר כל אזורי הבישול וקולט האדים בכירים אינם פעילים. מלבד זאת כל הכיריים צריכות להיות קרות לגמרי.

#### פתיחת תפריט הלקוח

- ◀ הדלק את המכשיר באמצעות כפתור ההדלקה/כיבוי .
- לאחר שהמערכת הופעלה בהצלחה תוצג בלוח הבקרה התצוגה הסטנדרטית.
- ◀ לחיצה ממושכת על התצוגה הרב-תכליתית.
- התפריט ייפתח, ופריט התפריט הראשון יוצג.

#### סגירת תפריט הלקוח

- ◀ לחיצה ממושכת על התצוגה הרב-תכליתית
- התפריט ייסגר והתצוגה הסטנדרטית תוצג.

#### ביווט בתפריט הלקוח

- ◀ נגיעה בתצוגה הרב-תכליתית
- המערכת תעבור לפריט התפריט הבא.
- בעת מעבר לפריט תפריט אחר או בעקבות סגירת התפריט המערכת תחיל ותשמור אוטומטית את הערכים שהוגדרו.

- ◀ נגיעה בלחצן הטיימר
- בתצוגה הרב-תכליתית מעל לסליידר יבהב הזמן בדקות (00:00).

#### הגדרת הזמן

- ◀ הגדר את הזמן המבוקש:

פקודה	הגדלת זמן	הקטנת זמן
החלקה	כלפי מעלה	כלפי מטה
נגיעה	(דיוק של דקה)	(דיוק של דקה)

טבלה 7.3 הגדרת הזמן

- סמל הטיימר יתחיל להבהב.

#### הפעלת הטיימר

- ◀ נגיעה בלחצן הטיימר המהבהב
- הזמן שהוגדר מתחיל לרוץ.
- ליד אזור הבישול יוצג סמל הטיימר .
- תצוגת לוח הבקרה תתחלף לתצוגה הסטנדרטית כעבור 2 שניות.
- 10 שניות לפני תום הזמן המוגדר המערכת מציגה את שארית הזמן מהבהב.
- ב-5 השניות האחרונות של הספירה לאחור נשמע צליל כל שנייה.

#### הצגת הזמן הנותר

- הטיימר של אזור הבישול יופעל, והספירה לאחור של הזמן תחל: נגיעה באזור הבישול
- הזמן הנותר יוצג בתצוגה הרב-תכליתית.

#### שינוי טיימר פעיל

- ◀ נגיעה באזור בישול עם טיימר פעיל
- הזמן הנותר יוצג.
- ◀ נגיעה בלחצן הטיימר
- הטיימר ייעצר.
- הזמן הנותר יוצג מהבהב.
- המערכת תעבור למצב עריכת הטיימר.
- ◀ שנה את הזמן שהוגדר (ראה „הגדרת הזמן“).
- ◀ אשר את הגדרת הזמן החדשה והפעל את הטיימר (ראה „הפעלת הטיימר“).

#### מולטי-טיימר

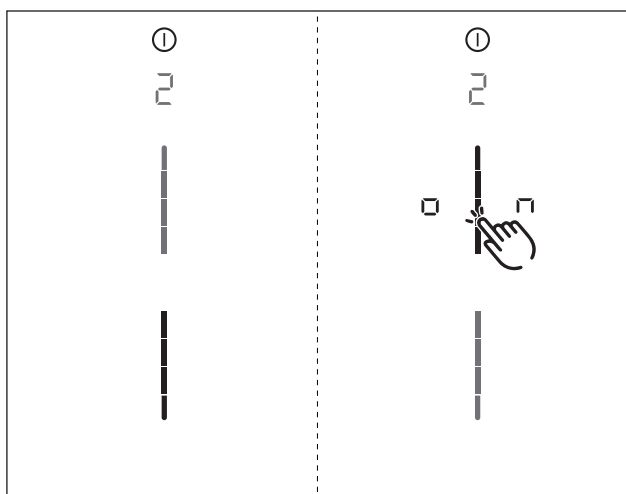
- ◀ נגיעה באזור בישול נוסף
- הפונקציות הנוספות של אזור הבישול יוצגו.
- אם אזור הבישול שנבחר עדיין אינו פעיל (= דרגת עוצמה 0) אפשר כעת לקבוע דרגת עוצמה.
- ◀ נגיעה בלחצן הטיימר
- בתצוגת 7 המקטעים מעל לסליידר יבהב הזמן בדקות (00:00).
- כעת אפשר להגדיר את הזמן ולהפעיל את הטיימר (ראה „הגדרת הזמן“ או „הפעלת הטיימר“).

#### הפסקת הטיימר לפני הזמן

- ◀ נגיעה באזור בישול עם טיימר פעיל
- הזמן הנותר יוצג.
- ◀ לחיצה ממושכת על לחצן הטיימר
- או
- ◀ לחיצה ממושכת על אזור הבישול עם הטיימר הפעיל
- הטיימר יפסיק.
- המערכת תעבור לתצוגה הסטנדרטית.
- אזור הבישול ימשיך לפעול בדרגת העוצמה שנקבעה.

### 7.6.2 פריט תפריט 2: נעילת בטיחות בפני ילדים

**i** פריט תפריט 2 מאפשר להפעיל או לכבות בקביעות את נעילת הבטיחות בפני ילדים. הגדרה זו תחול על כל תהליך בישול חדש.



איור 7.3 פריט תפריט 2: נעילת בטיחות בפני ילדים

#### הפעלה קבועה של נעילת הבטיחות בפני ילדים

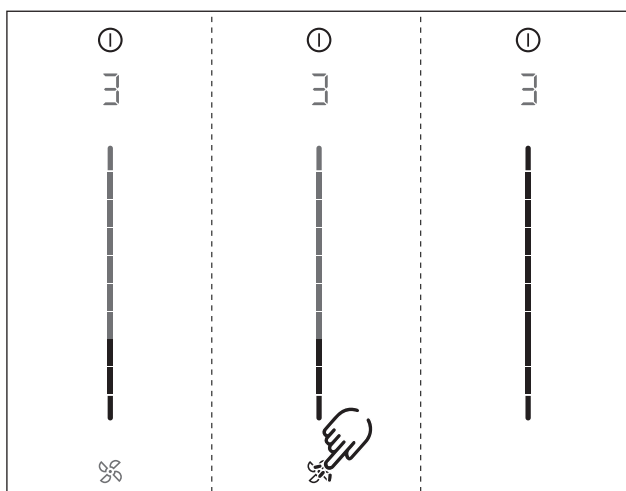
- ◀ נגיעה באזור העליון של הסליידר **---**
- סה יוצג.
- ◀ עבור לפריט תפריט אחר או סגור את התפריט.
- נעילת הבטיחות בפני ילדים מופעלת בקביעות.

#### השבתה קבועה של נעילת הבטיחות בפני ילדים

- ◀ נגיעה באזור התחתון של הסליידר **---**
- ◀ עבור לפריט תפריט אחר או סגור את התפריט.
- נעילת הבטיחות בפני ילדים מבוטלת בקביעות.

### 7.6.3 פריט תפריט 3: הצגה ואיפוס של מצב המסנן (רק במצב סחרור אוויר)

**i** כאשר פותחים את פריט התפריט 3, מצב המסנן יוצג אוטומטית.



איור 7.4 פריט תפריט 3: הצגה ואיפוס של מצב המסנן

#### איפוס מצב המסנן:

- ◀ לחיצה ממושכת על לחצן המאוורר **☼**
- כל הסליידרים יוצגו שוב בבהירות של 100%.
- ◀ עבור לפריט תפריט אחר או סגור את התפריט.

### סקירת תפריט הלקוח

פריט תפריט / שם / טווח בחירה	הגדרת יצרן
1 עוצמת הקול של הצלילים (0 - 9)	4
2 נעילת בטיחות בפני ילדים (הפעלה/כיבוי)	כיבוי
3 הצגה ואיפוס של מצב המסנן	
4 זמן המשך הפעולה האוטומטי (10, 15, 20 דק')	20 דק'
5 מהירות התגובה של אזורי המגע (1 אטית, 2 בינונית, 3 מהירה)	2
6 בדיקת נוריות לד	
7 דיהוי סירים קבוע	כיבוי
8 גרסת תוכנה/חומרה	
9 כיבוי בטיחותי (1 אורך, 2 בינוני, 3 קצר)	2
A מצב Super Simple	כיבוי
0 איפוס בחזרה להגדרות יצרן	

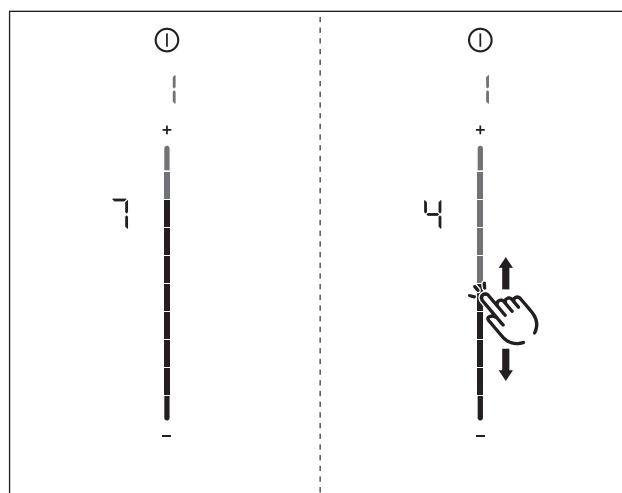
טבלה 7.4 סקירת תפריט הלקוח

### 7.6.1 פריט תפריט 1: עוצמת הצלילים

**i** האות הצלילי במקרה של הודעת תקלה יושמע תמיד בעוצמה מרבית, אי אפשר לשנות זאת.

**i** צליל המושב בעת הפעלה/כיבוי יושמע תמיד בעוצמה 4 לפחות.

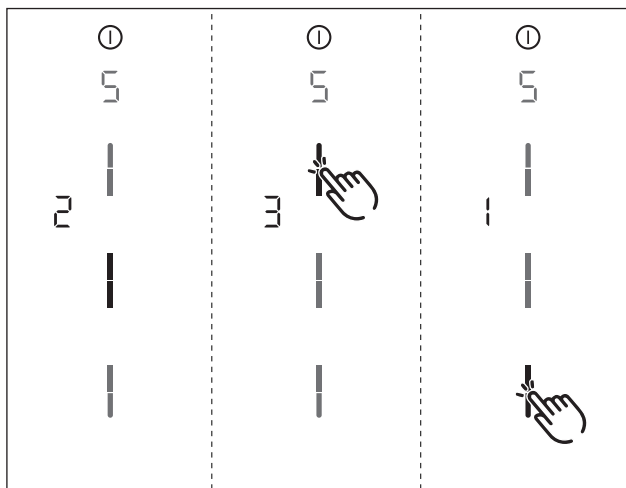
**i** עוצמת הקול הנוכחית תוצג בתצוגת אזור הבישול השמאלית אחורית לאחר פתיחת פריט התפריט.



איור 7.2 פריט תפריט 1: עוצמת הצלילים

#### הגדרת עוצמת הקול של הצלילים:

- ◀ החלקה **---** כלפי מעלה או מטה עד להגעה לעוצמת הקול המבוקשת.
- ◀ עבור לפריט תפריט אחר או סגור את התפריט.



איור 7.6 פריט תפריט 5: מהירות תגובה

- מהירות התגובה הנוכחית תוצג.

בחירת מהירות תגובה:

- ◀ נגיעה באזור הסליידר לבחירה
- ◀ עבור לפריט תפריט אחר או סגור את התפריט.

### 7.6.6 פריט תפריט 6: בדיקת נוריות לד

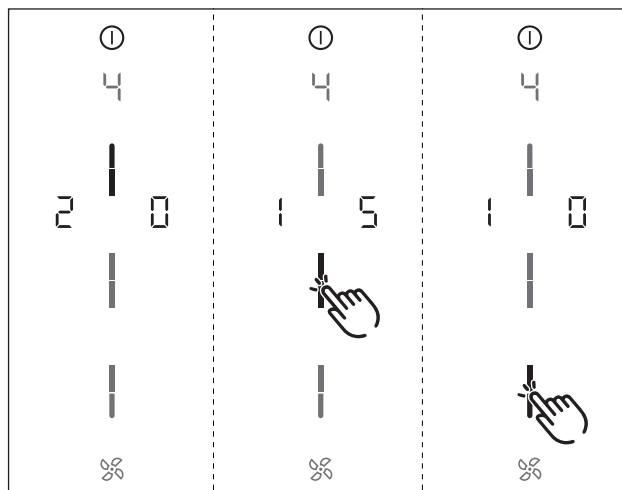
פריט תפריט 6 מאפשר לבדוק את התפקוד של כל הנוריות של אזורי המגע.

### 7.6.4 פריט תפריט 4: משך הזמן של המשך הפעולה האוטומטי

באמצעות פריט תפריט 4 אפשר להגדיר את משך הזמן של המשך הפעולה האוטומטי.

אפשר לבחור מבין 3 זמנים:

- 20 דקות
- 15 דקות
- 10 דקות



איור 7.5 פריט תפריט 4: משך הזמן של המשך הפעולה האוטומטי

- משך הזמן הנוכחי יוצג למשך 2 שניות.

בחירת משך הזמן של המשך הפעולה האוטומטי:

- ◀ נגיעה באזור הסליידר לבחירה
- ◀ עבור לפריט תפריט אחר או סגור את התפריט.

### 7.6.5 פריט תפריט 5: מהירות התגובה של אזורי המגע

באמצעות פריט תפריט 5 אפשר לבחור את מהירות התגובה של אזורי המגע.

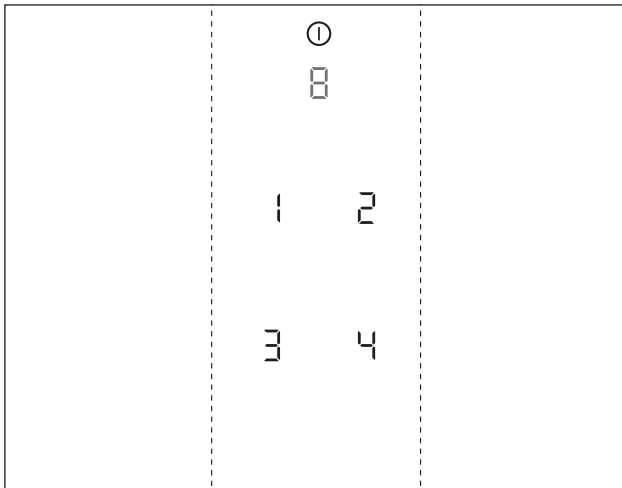
- מהירות תגובה 1: אטית
- מהירות תגובה 2: בינונית
- מהירות תגובה 3: מהירה

- סמל זיהוי הסירים יוצג למשך שנייה אחת בכל אזורי הבישול.
- סם יוצג.
- ◀ עבור לפריט תפריט אחר או סגור את התפריט.

**ביטול זיהוי הסירים הקבוע**

- ◀ נגיעה באזור התחתון של הסליידר
- ◀ עבור לפריט תפריט אחר או סגור את התפריט.

**7.6.8 פריט תפריט 8: הצגת גרסת תוכנה/חומרה**



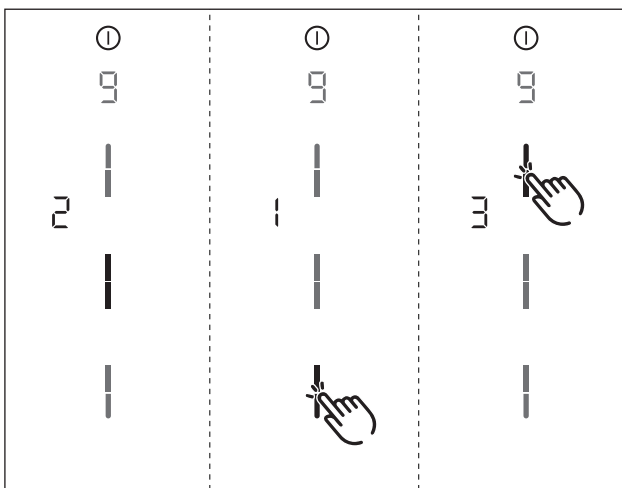
איור 7.9 פריט תפריט 8: גרסת תוכנה/חומרה

- גרסת התוכנה/חומרה תוצג באמצעות 4 תצוגות 7 המקטעים של אזורי הבישול.
- ◀ עבור לפריט תפריט אחר או סגור את התפריט.

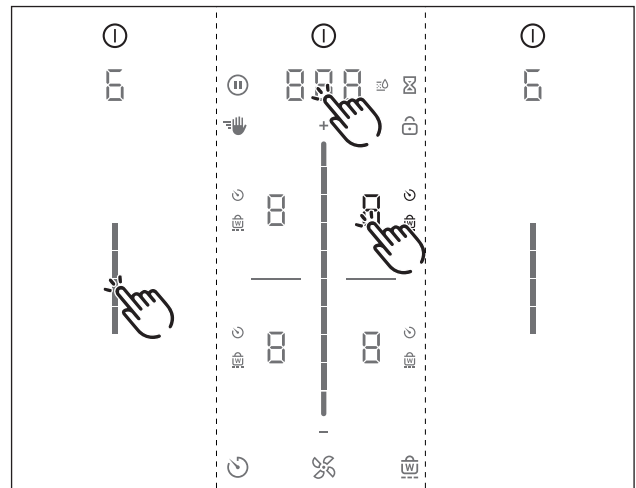
**7.6.9 פריט תפריט 9: כיבוי בטיחותי**

**i** פריט תפריט 9 מאפשר לבחור את טווח הזמן (דרגה) עד לכיבוי בטיחותי אוטומטי של אזורי הבישול.

- דרגה 1: טווח זמן ארוך עד לכיבוי הבטיחותי
- דרגה 2: טווח זמן בינוני עד לכיבוי הבטיחותי
- דרגה 3: טווח זמן קצר עד לכיבוי הבטיחותי (ראה הפרקים, תיאור המכשיר, כיבוי בטיחותי)



איור 7.10 פריט תפריט 9: כיבוי בטיחותי



איור 7.7 פריט תפריט 6: בדיקת נוריות לד

**הפעלת בדיקת נוריות הלד**

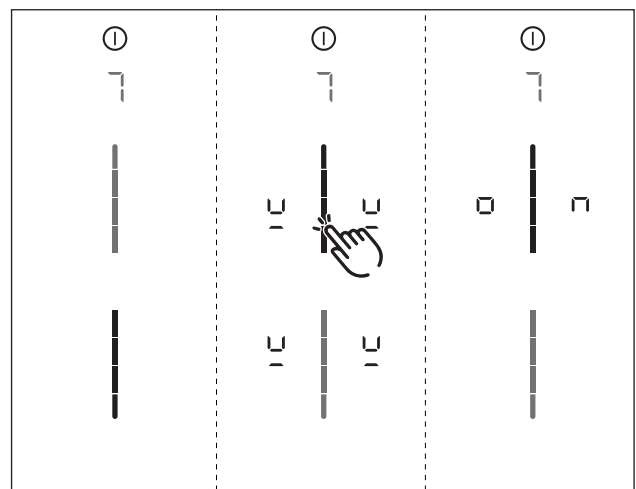
- ◀ נגיעה באזור הסליידר
- כל התצוגות יאירו בעוצמה של 50%.
- ◀ נגיעה בתצוגה כלשהי.
- התצוגה שנבחרה תאיר בעוצמה של 100% למשך שנייה אחת.
- באופן זה אפשר להמשיך ולבדוק תצוגות נוספות.

**סיום בדיקת נוריות הלד**

- כעבור 5 שניות ללא ביצוע פעולה כלשהי, בדיקת נוריות הלד תסתיים.
- או
- ◀ לחיצה ממושכת על התצוגה הרב-תכליתית.
- בדיקת נוריות הלד תסתיים.
- ◀ עבור לפריט תפריט אחר או סגור את התפריט.

**7.6.7 פריט תפריט 7: זיהוי סירים קבוע**

**i** פריט תפריט 7 מאפשר להפעיל או לכבות את זיהוי הסירים הקבוע.

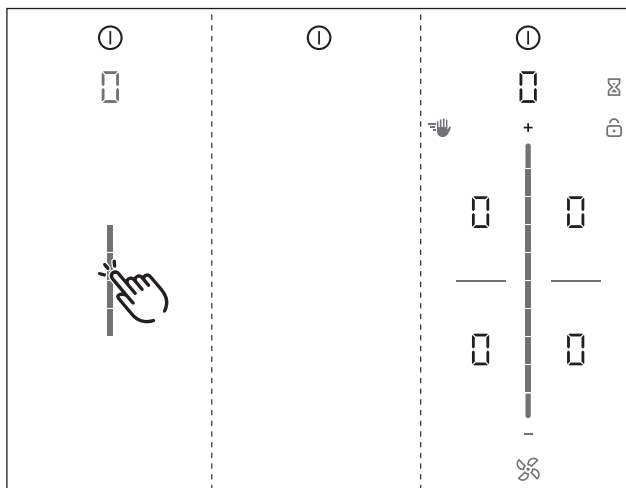


איור 7.8 פריט תפריט 7: זיהוי סירים קבוע

**הפעלת זיהוי הסירים הקבוע**

- ◀ נגיעה באזור העליון של הסליידר





איור 7.12 פריט תפריט 0: הגדרות יצרן

## איפוס בחזרה להגדרות יצרן

- ◀ לחיצה ממושכת באזור הסליידר **---**
- האיפוס יתחיל
- המכשיר יופעל מחדש.
- האיפוס הסתיים כאשר התצוגה הסטנדרטית מוצגת.

- הדרגה הנוכחית תוצג.

## בחירת דרגה:

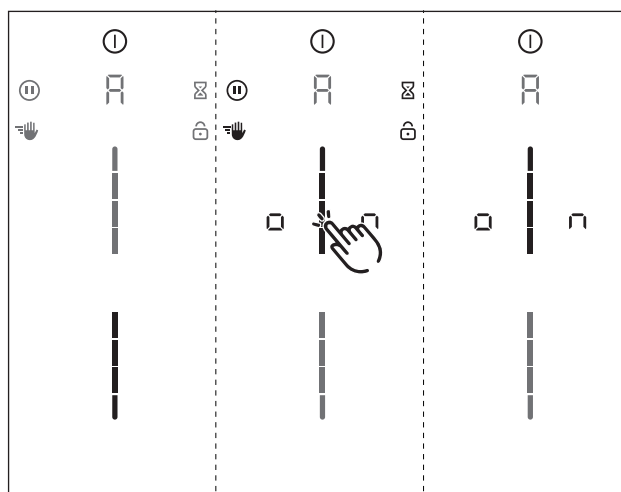
- ◀ נגיעה באזור הסליידר לבחירה **---**.
- ◀ עבור לפריט תפריט אחר או סגור את התפריט.

## 7.6.10 פריט תפריט A: מצב Super Simple

**i** במצב Super Simple חלק מהפונקציות הנוספות אינן פעילות והתצוגות שלהן כבויים.

ב-Super Simple Mode הפונקציות הנוספות הבאות מבוטלות:

- טיימר של אזורי הבישול
- טיימר זמן קצר (טיימר ביצים)
- נעילה לצורך ניקוי (פונקציית ניגוב)
- נעילת תפעול
- תכונת שמירה על חום
- פונקציית השהיה



איור 7.11 פריט תפריט A: מצב Super Simple

## הפעלת מצב Super Simple

- ◀ נגיעה באזור העליון של הסליידר **---**
- התצוגות של הפונקציות הנוספות המיועדות להשבתה, יבהבו ויבהירו.
- סה יוצג.
- ◀ עבור לפריט תפריט אחר או סגור את התפריט.
- הפונקציות הנוספות נותרות מושבתות בקביעות ואינן מוצגות.

## 7.6.11 פריט תפריט 0: איפוס בחזרה להגדרות יצרן

**i** באמצעות פריט תפריט 0 בתפריט הלקוח אפשר לאפס את כל ההגדרות בחזרה להגדרות יצרן.

## 8 ניקוי ותחזוקה

### 8.3 ניקוי הכיריים

**i** כאשר קולט האדים פועל פיית הכניסה חייבת להיות מותקנת במקומה, כדי למנוע מחפצים קטנים וקלי-משקל כגון מטליות ניקוי ומגבות נייר להישאב פנימה.

- ◀ ודא שהכיריים כבויות (ראה הפרק, הפעלה').
- ◀ המתן עד שכל אזורי הבישול יתקררו.
- ◀ סלק מהכיריים את כל הלכלוך הגס ושאריות המזון בעזרת מגרדת לזכוכית קרמית.
- ◀ מרח את תכשיר הניקוי על הכיריים הקרות.
- ◀ החדר את תכשיר הניקוי בעזרת מגבת נייר או מטלית נקייה.
- ◀ נגב את הכיריים במטלית רטובה.
- ◀ נגב את הכיריים במטלית נקייה.

#### כאשר הכיריים חמות:

- ◀ סלק שאריות מותכות של פלסטיק, רדיד אלומיניום, סוכר או מזון המכיל סוכר שדבקו לכיריים החמות מיד, בעזרת מגרדת לזכוכית קרמית, כדי למנוע מהן להישרף.

#### לכלוך קשה

- ◀ נקה לכלוך וכתמים קשים (משקעי אבנית, כתמים בעלי ברק דמוי פנינה) בעזרת תכשירי ניקוי מתאימים כאשר הכיריים עדיין חמות.
- ◀ רכך שאריות מזון שרופות בעזרת מטלית לחה.
- ◀ סלק את שאריות הלכלוך בעזרת מגרדת לזכוכית קרמית.
- ◀ סלק מיד גרגרים, פיוריים וכדומה שנופלים על הכיריים במהלך בישול רגיל, כדי למנוע שריטות בפני השטח.


שינויי צבע וכתמים מבריקים אינם מזיקים לכיריים. הם אינם משפיעים על תפקוד הכיריים ואינם פוגעים ביציבות הזכוכית הקרמית.

שינויי צבע בכיריים נגרמים כתוצאה משאריות ומשקעים שלא סולקו ואז נשרפו.

כתמים מבריקים נגרמים כתוצאה משחיקה על-ידי תחתיות כלי הבישול, במיוחד בעת שימוש בכלי בישול עם תחתית אלומיניום, או כתוצאה משימוש בתכשירי ניקוי שאינם מתאימים. הסרתם דורשת מאמץ רב.

### 8.4 ניקוי קולט האדים

פיית הכניסה ומסנן השומנים מפלדת אל-חלד קולטים את החלקיקים השומניים של אדי הבישול.

- ◀ ודא שהכיריים וקולט האדים כבויים (ראה הפרק, הפעלה').
- ◀ המתן עד שיוצג  בתצוגת המאוורר.
- ◀ נקה את קולט האדים באופן סדיר, במחזורי הניקוי הדרושים.
- ◀ נקה את המשטחים החיצוניים של מערכת יציאת האוויר בעזרת מטלית רכה ולחה, נודל להדחת כלים או נודל עדין לניקוי חלונות.
- ◀ רכך לכלוך שהתקשה בעזרת מטלית לחה (אל תגרד!).

- ◀ שים לב לכל הוראות הבטיחות והאזהרות (ראה הפרק, בטיחות').
- ◀ פעל לפי ההוראות שסופקו על-ידי היצרן.
- ◀ לפני ביצוע הניקוי והתחזוקה השגרתיים ודא שהכיריים וקולט האדים כבו והתקררו לחלוטין, כדי למנוע פציעות וכוויות (ראה הפרק הפעלה').
- ניקוי ותחזוקה שגרתיים וקבועים מבטיחים חיי שירות ארוכים ותפקוד אופטימלי.
- ◀ הקפד על מחזורי הניקוי והתחזוקה הבאים:

רכיבים	מחזור ניקוי
לוח בקרה	מיד לאחר שנוצר לכלוך
כיריים	מיד לאחר שנוצר לכלוך, ניקוי יסודי פעם בשבוע בעזרת אמצעי ניקוי לזכוכית קרמית הזמינים לרכישה בחנויות המתאימות.
קולט אדים בכיריים	כל שבוע
פיית כניסה ומסנן שומנים מפלדת אל-חלד	לאחר כל בישול של מנות המכילות שומן רב; לפחות פעם בשבוע, כאשר בתצוגת עוצמת המאוורר מוצג F ידנית או במדיח כלים (מקס' 65°C); משטחים מפלדת אל-חלד יש לנקות בכיוון השיוף בלבד!
יחידת ניתוב אוויר	כל 6 חודשים או בעת החלפת מסנן הפחם הפעיל
מסנן פחם פעיל (עבור סחרור אוויר בלבד)	אם נוצרים ריחות, הספק השאיבה פוחת או בתצוגת עוצמת המאוורר מוצג F יש להחליף

טבלה 8.1 מחזורי ניקוי

### 8.1 תכשירי ניקוי ואמצעי ניקוי

**i** שימוש בתכשירי ניקוי חזקים ובכלי בישול בעלי תחתית מחוספסת עלול לגרום נזק לפני השטח ולהיווצרות כתמים כהים.

כדי לנקות את הכיריים, תזדקק למגרדת מיוחדת לזכוכית קרמית ולתכשיר ניקוי מתאים.

- ◀ לעולם אל תשתמש בקיטור, בספוגיות קרצוף או בתכשירי ניקוי המכילים כימיקלים חזקים (כגון תרסיס לניקוי תנורים).
- ◀ ודא שתכשיר הניקוי אינו מכיל חול, סודה לשתיה, חומצה, מלחים או כלוריד.

#### עבור פיית הכניסה ומסנן השומנים

- ◀ אל תשתמש בתכשירי ניקוי אגרסיביים, המכילים חומצות או מלחים כלשהם.

### 8.2 טיפוח הכיריים וקולט האדים בכיריים

- ◀ אל תשתמש בכיריים בתור משטח עבודה או אזור אחסון.
- ◀ אין לדחוף או לגרור כלי בישול על פני הכיריים.
- ◀ הקפד להרים את הסירים והמחבתות מעל הכיריים.
- ◀ שמור על ניקיון הכיריים וקולט האדים בכיריים.
- ◀ סלק מיד כל לכלוך שנוצר.
- ◀ השתמש אך ורק בכלי בישול המתאימים לכיריים מזכוכית קרמית (ראה הפרק, תיאור המכשיר').

- ◀ אחוז במסנן השומנים מפלדת אל-חלד בעזרת המאחד [2].
- ◀ משוך את מסנן השומנים מפלדת אל-חלד [1] כלפי מעלה והוצא אותו מפתח השאיבה [3].

#### 8.4.2 ניקוי פיית הכניסה ומסנן השומנים מפלדת אל-חלד

**i** כאשר מסנן השומנים מפלדת אל-חלד אינו מתנקה עוד לגמרי, יש להחליף את מסנן השומנים מפלדת אל-חלד (ראה הפרק 'אביזרים').

##### ניקוי ידני

- ◀ השתמש בתכשיר ניקוי מסיר שומנים.
- ◀ שטוף את פיית הכניסה ואת מסנן השומנים מפלדת אל-חלד במים חמים.
- ◀ נקה את פיית הכניסה ואת מסנן השומנים מפלדת אל-חלד בעזרת מברשת רכה.
- ◀ לאחר הניקוי, שטוף היטב את פיית הכניסה ואת מסנן השומנים מפלדת אל-חלד.

##### ניקוי במדיח כלים

- ◀ הסר שאריות מזון ממסנן השומנים מפלדת אל-חלד.
- ◀ נקה את פיית הכניסה ואת מסנן השומנים מפלדת אל-חלד בתוכנית הדחה בטמפרטורה של לא יותר מ-65°C.

**i** כדי למנוע טפטוף של כלים רטובים במכשיר מומלץ לנער היטב את הנחירי לאחר שמוצרים אותו ממדיח הכלים, ובמקרה הצורך לייבש אותו במגבת מטבח.

#### 8.4.3 התקנת הרכיבים

##### התקנת מסנן השומן מפלדת אל-חלד

- ◀ אחוז במסנן השומנים מפלדת אל-חלד מהידית [2].
- ◀ הכנס את מסנן השומנים מפלדת אל-חלד [1] לפתח הכניסה [3]. אין צורך לנעול את המסנן במקומו.

##### הכנסת פיית הכניסה

- ◀ הכנס את פיית הכניסה במרכז פתח הכניסה.
- ◀ ודא שהיא ממוקמת נכון.

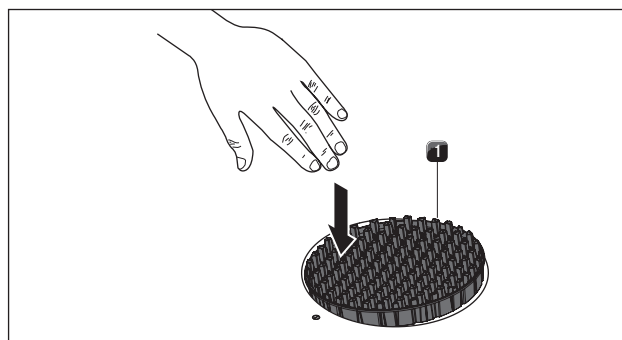
#### 8.4.4 הסרת נזלים מהמכשיר

נזלים שנשפכים לתוך המכשיר דרך פתח הכניסה נקלטים במסנן השומנים מפלדת אל-חלד (עד 150 מ"ל) וביחידת ניתוב האוויר. פעל באופן הבא:

- ◀ כבה את המאוורר ובטל את המשך הפעולה (ראה הפרק, הפעלה').
- ◀ הסר את פיית הכניסה ואת מסנן השומנים מפלדת אל-חלד (ראה הפרק, 'ניקוי ותחזוקה').
- ◀ רוקן את מסנן השומנים מפלדת אל-חלד.
- ◀ בדוק אם הצטברו נזלים בתחתית יחידת ניתוב האוויר.
- ◀ במקרה הצורך נגב מלמעלה דרך פתח הכניסה באמצעות ספוג או מטלית את כל הנזלים מתחתית היחידה.
- ◀ נקה את יחידת ניתוב האוויר (ראה הפרק, 'ניקוי ותחזוקה', 'ניקוי יחידת ניתוב האוויר').
- ◀ כדי לייבש את מסנן הריחות ואת חלקי התעלה הדלק את קולט האדים בכריים בדרגת עוצמה 5 לפחות.
- כעבור 120 דקות קולט האדים בכריים יעבור אוטומטית למצב המשך פעולה אוטומטי (ראה הפרק, 'תיאור המכשיר').

#### 8.4.1 פירוק הרכיבים

##### הסרת פיית הכניסה X Pure



איור 8.1 הסרת פיית הכניסה PUXU, PUXA

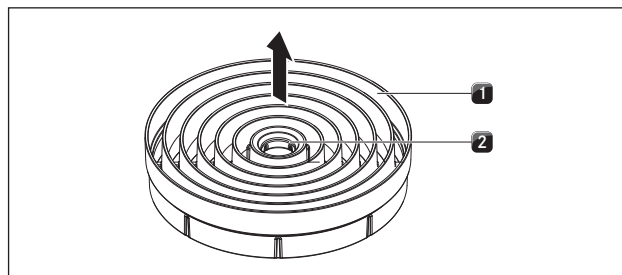
[1] פיית כניסה

##### תנאים:

בתצוגת עוצמת המאוורר מוצג □.

- ◀ הטה את פיית הכניסה [1] אל מחוץ למקומה.
- ◀ בידך השנייה הסר את פיית הכניסה [1].

##### הסרת פיית הכניסה Pure



איור 8.2 הסרת פיית הכניסה PURU, PURA

[1] פיית כניסה

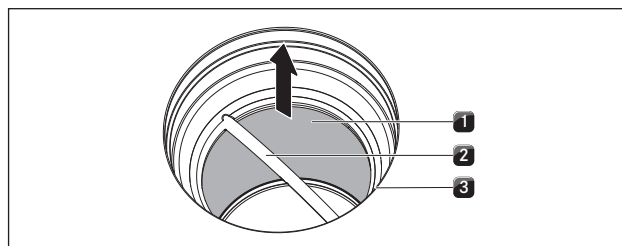
[2] פתח אחיזה

##### תנאים:

בתצוגת עוצמת המאוורר מוצג □.

- ◀ אחוז באצבעך בפתח האחיזה [2] של פיית הכניסה [1].
- ◀ משוך את פיית הכניסה [1] כלפי מעלה והסר אותה.

##### הסרת מסנן השומנים מפלדת אל-חלד



איור 8.3 פירוק מסנן השומנים מפלדת אל-חלד

[1] מסנן שומנים מפלדת אל-חלד


[2] מאחד

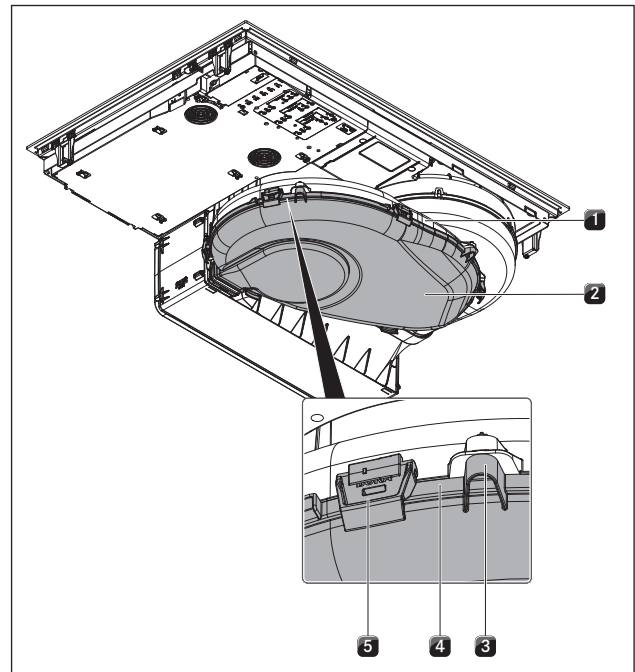
[3] פתח כניסה

## 8.5 ניקוי יחידת ניתוב האוויר

על המשטחים החיצוניים של יחידת ניתוב האוויר עשויים להצטבר משקעים שומניים ואבנית. לכן הם דורשים ניקוי יסודי באופן שגרתי. יחידת ניתוב האוויר נמצאת בצד התחתון של הכיריים בארון התחתי.

### פתיחת יחידת ניתוב האוויר

- ◀ ודא שהכיריים וקולט האדים כבויים (ראה הפרק, הפעלה').
- ◀ המתן עד שיוצג  בתצוגת דרגת עוצמת המאוורר.
- ◀ הסר את פיית הכניסה ואת מסנן השומנים מפלדת אל-חלד.
- ◀ משוך את מכסה החלפת המסנן בפתח הכניסה אל מחוץ לפתח של בית המסנן (הסרת מכסה החלפת המסנן, ראה איור 8.5).



איור 8.4 יחידת ניתוב אוויר

- [1] יחידת ניתוב אוויר
- [2] תחתית היחידה
- [3] זיז מרכז
- [4] טבעת איטום
- [5] בעילה

- ◀ אחוז ביד אחת את תחתית היחידה [2].
- ◀ פתח את 6 הנעילות מסביב [5].
- ◀ הסר את תחתית היחידה [2].
- ◀ נקה את יחידת ניתוב האוויר [1] ואת תחתית היחידה [2] בעזרת תכשיר ניקוי עדין.

### סגירת יחידת ניתוב האוויר


- ◀ מקם את תחתית היחידה [2] בעזרת 3 זידי המרכז המסודרים מסביב [3] מתחת ליחידת ניתוב האוויר [1].
- ◀ דחף את תחתית היחידה [2] כלפי מעלה אל חריץ האיטום [4].
- ◀ סגור את 6 הנעילות [5].
- ◀ ודא שתחתית היחידה יושבת נכון.
- ◀ בתוך פתח הכניסה דחף את מכסה החלפת המסנן עד הסוף אל הפתח בבית המסנן (חיבור מכסה החלפת המסנן, ראה איור 8.11).
- ◀ ודא שמכסה החלפת המסנן יושב נכון.
- ◀ הרכב את מסנן השומנים מפלדת אל-חלד ואת פיית הכניסה.

## 8.6 החלפת מסנני הפחם הפעיל

רק אם קולט האדים מופעל במצב סחרור אוויר, מותקן בנוסף למסנן השומנים מפלדת אל-חלד גם מסנן פחם פעיל. מסנן הפחם הפעיל סופח ריחות שמשתחררים במהלך הבישול.

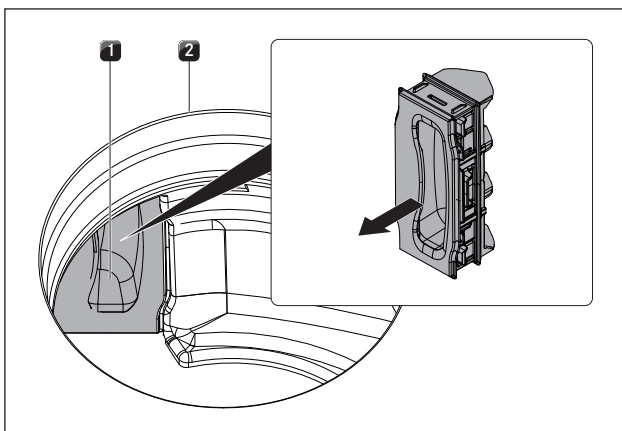


יש להחליף את מסנן הפחם הפעיל כאשר בתצוגת המאוורר מוצג F (תצוגת שירות מסנן). את מסנן הפחם הפעיל PUAKF תוכל לרכוש אצל משווקים מורשים או ליצור לשם כך קשר עם BORA דרך אתר האינטרנט [www.bora.com/filter](http://www.bora.com/filter)

- ◀ ודא שהכיריים וקולט האדים כבויים (ראה הפרק, הפעלה').
- ◀ המתן עד שיוצג  בתצוגת דרגת עוצמת המאוורר.

### הסרת מסנן הפחם הפעיל

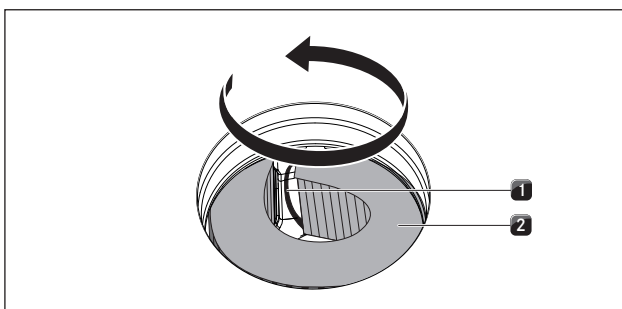
- ◀ הסר את פיית הכניסה ואת מסנן השומנים מפלדת אל-חלד.



איור 8.5 הסרת מכסה החלפת המסנן

- [1] מכסה החלפת מסנן
- [2] פתח כניסה

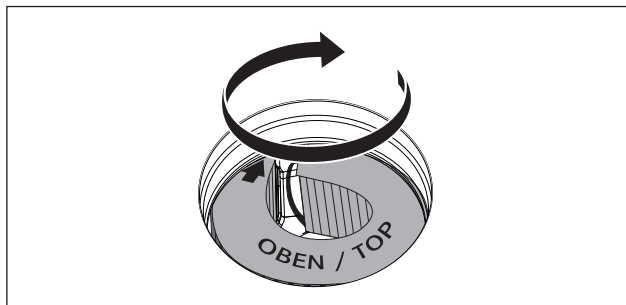
- ◀ בתוך פיית הכניסה [2] משוך את מכסה החלפת המסנן [1] מתוך הפתח של בית המסנן.



איור 8.6 הוצאת מסנן הפחם הפעיל מבית המסנן

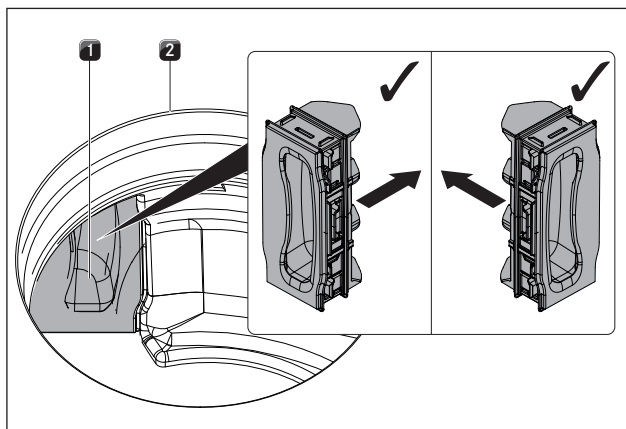
- [1] לולאת אחיזה
- [2] מסנן פחם פעיל

- ◀ החזק את מסנן הפחם הפעיל [2] בלולאת האחיזה [1] ומשוך אותו החוצה כמה שרק אפשר אל מחוץ לפתח של בית המסנן.



איור 8.10 מיקום מסנן הפחם הפעיל במיקום הסופי

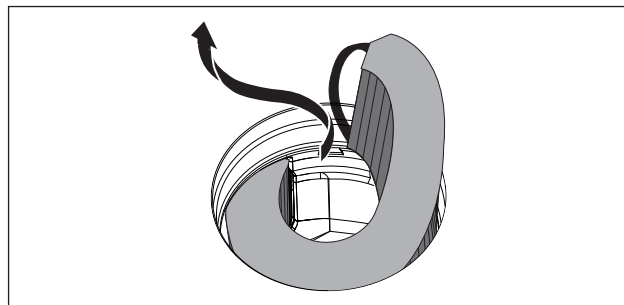
- ◀ דחף את מסנן הפחם הפעיל לבית המסנן עד הסוף (לשם כך תוכל לאחוז באצבע אחת בצלעות ולדחוף את המסנן בהדרגה לבית המסנן).
- כאשר מסנן הפחם הפעיל נדחף כולו אל בית המסנן, אז הוא נמצא במיקום הסופי.



איור 8.11 חיבור מכסה החלפת המסנן

- [1] מכסה החלפת מסנן
- [2] פתח כניסה

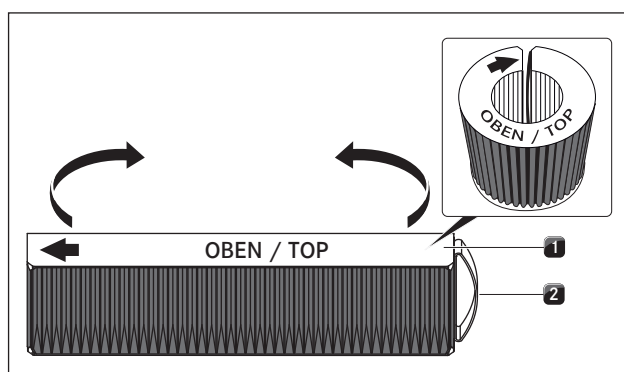
- ◀ בתוך פתח הכניסה דחף את מכסה החלפת המסנן עד הסוף אל הפתח בבית המסנן.
- ◀ ודא שמכסה החלפת המסנן יושב נכון.
- ◀ הרכב את מסנן השומנים מפלדת אל-חלד ואת פיית הכניסה.
- ◀ אפס את תצוגת מצב המסנן (ראה הפרק, הפעלה, תפריט לקוח').



איור 8.7 הוצאת מסנן הפחם הפעיל מפתח הכניסה

- ◀ אחוז בקצה של מסנן הפחם הפעיל ומשוך אותו כלפי מעלה, סובב אותו שמאלה והוצא אותו לגמרי אל מחוץ לפתח הכניסה.

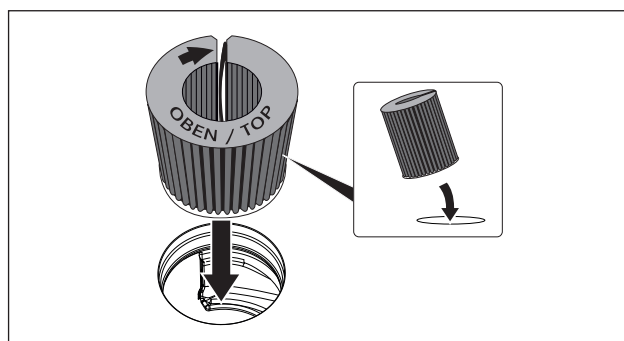
### התקנת מסנן פחם פעיל



איור 8.8 מסנן פחם פעיל

- [1] מסנן פחם פעיל
- [2] לולאת אחיזה

- ◀ הוצא את מסנן הפחם הפעיל מאריזתו [1].
- ◀ כוון את מסנן הפחם הפעיל בצורה נכונה בהתאם לסמלים המודפסים (חץ שמאל, לולאת אחיזה [2] ימין).
- ◀ אחוז במסנן הפחם הפעיל משני הצדדים.
- ◀ כופף את מסנן הפחם הפעיל לצורת גליל, כך ששני הקצוות של המסנן יהיו זה מול זה.



איור 8.9 הכנסת מסנן הפחם הפעיל לפתח השאיבה

- ◀ הטה את מסנן הפחם הפעיל מעט אליך, והכנס אותו לפתח הכניסה.
- ◀ הכנס את הקצה השמאלי של המסנן אל הפתח בבית המסנן.

## 9 תיקון תקלות

**i** חלק ניכר מהתקלות שעשויות להתרחש בשימוש רגיל תוכל לתקן בעצמך. כך תחסוך זמן וכסף, מאחר שלא תצטרך להזמין טכנאי שירות.

◀ שים לב לכל הוראות הבטיחות והאזהרות (ראה הפרק, בטיחות').

מצב	גורם לתקלה	פתרון
הכיריים או המאוורר אינם מתחילים לפעול.	הנתיך או המפסק האוטומטי בארון החשמל של הדירה או של הבניין פגום.	החלף נתיך. הפעל מחדש את המפסק האוטומטי.
	הנתיך נשרף או שהמפסק האוטומטי נכבה שוב ושוב.	פנה לתמיכה של BORA.
	אספקת החשמל בותקה	פנה לחשמלאי מוסמך שיבדוק את אספקת החשמל.
היווצרות ריחות כאשר קולט האדים פועל.	זוהי תופעה רגילה במכשירים חדשים, שאינה מעידה על תקלה.	הריחות יחלפו לאחר שעות פעולה אחדות.
בתצוגת אזורי הבישול מוצג $\underline{\text{E}}$	אין כלי בישול או יש כלי בישול לא מתאים על אזור הבישול	השתמש בכלי בישול מתאים. בחר כלי בישול בגודל מתאים לאזור הבישול (ראה הפרק, תיאור המכשיר').
סמל המנעול בהיר יותר משאר התצוגות.	נעילת הבטיחות בפני ילדים מופעלת	כבה את המנגנון למניעת הפעלה על-ידי ילדים (ראה בפרק „הפעלה“).
הכיריים או אחד מאזורי הבישול כבים אוטומטית.	חלה חריגה מעל לזמן הפעולה המרבי של אזור הבישול.	הפעל מחדש את אזור הבישול (ראה הפרק, הפעלה').
דרגת ההגברה נכבית אוטומטית לפני סיומה.	ההגנה נגד התחממות-יתר נכנסה לפעולה.	(ראה הפרק, תיאור המכשיר')
מפוח הקירור של הכיריים ממשיך לפעול לאחר הכיבו.	מפוח הקירור ממשיך לפעול עד שהכיריים מתקררים.	המתן עד שמפוח הקירור נכבה אוטומטית.
הספק קולט האדים פחת.	מסנן השומנים מלוכלך מאוד.	נקה או החלף את מסנן השומנים.
	מסנן הפחם הפעיל מלוכלך מאוד (עבור PUXU, PURU בלבד).	החלפת מסנני הפחם הפעיל (PURU בלבד).
	חפץ כלשהו (כגון מטלית ניקוי) חדר ליחידת ניתוב האוויר.	סלק את החפץ.
E מוצג בתצוגת המאוורר.	Home-In לא הופעל.	פתח חלון.
	התקן הבטיחות אינו תקין.	פנה לתמיכה של BORA.
E2 מוצג באזור הבישול	ההגנה נגד התחממות-יתר נכנסה לפעולה.	(ראה הפרק, תיאור המכשיר')
E03 מוצג E03, ררוואמה תגוצתב E	חפץ על לוח הבקרה	הסר את החפץ מלוח הבקרה
סיירוחה לזשיבה ירזחאב	לוח הבקרה מלוכלך	נקה את לוח הבקרה
E8 מוצג בתצוגת המאוורר	שימוש במפסק-מגע חלון המנתק את הפאזה	פתח חלון.
	הכיריים לא תקינים או חיבור של אחד הכבלים התנתק	פנה לתמיכה של BORA.
F מוצג בתצוגת המאוורר ר (PUXU, PURU בלבד)	משך החיים של מסנן הפחם הפעיל הסתיים	התקן מסנן פחם פעיל חדש (ראה הפרק, ניקוי ותחזוקה')

טבלה 9.1 תיקון תקלות

**תקלות שאינן מתוארות כאן:**

- ◀ כבה את המכשיר.
- ◀ צור קשר עם צוות השירות של BORA (ראה הפרק, אחריות, שירות טכני וחלקי חילוף'), ומסור לו את מספר התקלה המוצג ואת דגם המכשיר.

## 10 הוצאה מכלל שימוש, פירוק וסילוק של מכשירים ישנים

### 10.3 סילוק ידידותי לסביבה

השלכת חומרי האריזה

**i** האריזה מגנה על המכשיר מפני נזקים במהלך המשלוח. חומרי האריזה נבחרו לפי קריטריונים אקולוגיים (מזעור הנזק לסביבה והתאמה לסילוק) ולכן הם ניתנים למיחזור.

מיחזור האריזה מאפשר שימוש חוזר בחומרים ובכך חוסך חומרי גלם ומפחית את ייצור הפסולת. המשווק יקבל בחזרה את האריזה. החזר את האריזה למשווק.

או  
השלך את האריזה כראוי, בהתאם לתקנות החוק המקומי.

#### סילוק מכשיר ישן

מכשירים חשמליים המסומנים בסמל זה אינם מיועדים להשלכה לאשפה הביתית בסוף חיי השירות שלהם. יש למסור אותם למרכז איסוף לצורך מיחזור של מכשירי חשמל ישנים. לקבלת מידע בנושא, פנה לרשויות המקומיות.



מכשירים חשמליים ואלקטרוניים ישנים מכילים חומרים בעלי ערך מסוגים שונים. עם זאת, הם מכילים גם חומרים מזיקים, שהיו נחוצים לצורך תפקודם ובטיחותם. השלכתם לאשפה הביתית הרגילה או טיפול בלתי הולם בהם עלולים לגרום נזק בריאותי לבני-אדם או נזק אקולוגי לסביבה.

לעולם אל תשליך מכשיר ישן לאשפה הביתית הרגילה.  
מסור את המכשיר הישן למרכז איסוף מקומי לצורך מיחזור וניצול חוזר של הרכיבים החשמליים והאלקטרוניים ושאר החומרים.

◀ שים לב לכל הוראות הבטיחות והאזהרות (ראה הפרק, בטיחות).  
◀ פעל לפי ההוראות שסופקו על-ידי היצרן.

### 10.1 הוצאה מכלל שימוש

המונח, הוצאה מכלל שימוש' מתייחס לפירוק המכשיר והוצאתו הסופית מכלל שימוש. לאחר הוצאת המכשיר משימוש, ניתן להתקין את המכשיר במיקום אחר, למכור אותו מחדש באופן פרטי או להשליכו כפסולת.

**i** ניתוק המכשיר מרשת החשמל ומאספקת הגז חייב להתבצע על-ידי איש מקצוע מוסמך בלבד.

◀ לקראת הוצאתו משימוש, כבה את המכשיר (ראה הפרק, הפעלה).  
◀ נתק את המכשיר מאספקת החשמל.

### 10.2 פירוק

יש לבצע את הפירוק כאשר המכשיר מוכן לפירוק ומנותק מאספקת החשמל.

◀ שחרר את חיבור המכשיר.  
◀ הסר את חיבורי הסיליקון.  
◀ הרם את המכשיר והסר אותו ממשטח העבודה.  
◀ הסר את שאר רכיבי המכשיר.  
◀ השלך את המכשיר המשומש והרכיבים המלוכלכים כמתואר בסעיף סילוק ידידותי לסביבה' שלהלן.

# 11 אחריות, שירות טכני, חלקי חילוף, אביזרים

## 11.1.1 הארכת אחריות

ניתן להאריך את האחריות על ידי הרשמה בכתובת  
[www.bora.com/registration](http://www.bora.com/registration)

◀ שים לב לכל הוראות הבטיחות והאזהרות (ראה הפרק, בטיחות).

## 11.1 אחריות יצרן של BORA

BORA מעניקה ללקוח הקצה אחריות יצרן של 2 שנים. אחריות זו ניתנת ללקוח בנוסף לאחריות לפגמים המתחייבת בחוק, שאנו מעניקים למוכרי המוצרים שלנו. אחריות היצרן חלה על כל המוצרים של BORA שנרכשו בגבולות האיחוד האירופי ממשווקים מורשים של BORA, מלבד מוצרים המצוינים על ידי BORA כמוצרים אוניברסליים או אביזרים. אחריות היצרן מתחיל ברגע מסירת המוצר של BORA ללקוח הקצה על ידי משווק מורשה של BORA, והיא תקפה למשך 2 שנים. ללקוח הקצה ישנה האפשרות להאריך את אחריות היצרן על ידי הרשמה באתר [www.bora.com/registration](http://www.bora.com/registration).

כדי שהאחריות תהיה תקפה דרושה התקנה מקצועית (לפי הדרישות במדריך האוורור הבכון של BORA המעודכן למועד ההתקנה והוראות ההפעלה) של מוצרי BORA על ידי משווק מורשה של BORA. במהלך השימוש לקוח הקצה צריך להקפיד על הדרישות ולציית להנחיות שבהוראות ההפעלה.

לקוח קצה הרוצה לממש את האחריות במקרה של פגם, צריך לדווח על הפגם למשווק המורשה או ישירות אצל BORA ולהציג חשבונית כהוכחת קנייה. לחלופין הלקוח יכול להשתמש בהרשמה ב- [www.bora.com](http://www.bora.com) כהוכחת קנייה.

BORA ערבה לכך שכל המוצרים של BORA נקיים מפגמים בחומר ובמוצר. במקרה של פגם או תקלה, אלה צריכים להיות קיימים כבר במועד אספקת המוצר ללקוח הקצה. במקרה של תביעת אחריות, ספירת תקופת האחריות לא תתחיל מחדש.

BORA תטפל בפגמים במוצרי BORA לפי שיקול דעתה, בין שעל ידי תיקון או על ידי החלפה של המוצר. BORA תישא בכל עלויות הטיפול בפגמים המכוסות באחריות היצרן.

המקרים הבאים אינם כלולים בשום אופן באחריות היצרן של BORA:

- מוצרי BORA שלא נרכשו ממשווק מורשה של BORA
- נזקים שנגרמו עקב אי ציות להוראות ההפעלה (תקף גם לניקוי ותחזוקה של המוצר). אלה נחשבים שימוש לא הולם.
- נזקים שנגרמו עקב בלאי רגיל הם לדוגמה סימני שימוש על הכיריים
- נזקים עקב השפעות חיצוניות (כגון נזקי הובלה, חדירת מי עיבוי, נזקי טבע, כגון מכת ברק)
- נזקים עקב תיקונים או ניסיונות תיקון שלא בוצעו על ידי BORA או על ידי אנשים שהורשו לכך על ידי BORA
- נזקים לדכוכית הקרמית
- תנודות מתח
- נזקים תוצאתיים או תביעות פיצויים מעבר לפגם
- נזקים לחלקי פלסטיק

הזכויות המשפטיות, במיוחד הזכויות לתיקון פגמים במוצר, אינן מוגבלות על ידי אחריות זו.

אם פגם מסוים אינו מכוסה באחריות היצרן, לקוח הקצה יכול לפנות לשירות הטכני של BORA, אולם יהיה עליו לשאת בעלויות בעצמו. תנאי אחריות זו כפופים לחוקי הרפובליקה הפדרלית של גרמניה.


ניתן להשיג אותנו כך:

- טלפון: +800 7890 0987 ימים שני עד חמישי בין השעות 08:00 - 17:00
- דוא"ל: [info@bora.com](mailto:info@bora.com)

## 11.2 שירות

שירות BORA:

ראה הכריכה האחורית של הוראות ההפעלה וההתקנה

 +800 7890 0987


◀ במקרה של תקלה שאינך יכול לפתור בעצמך, פנה למשווק BORA שלך או לצוות השירות של BORA.

נציג השירות ידקק למספר הדגם ולמספר הסידורי של מכשירך (מספר FD)

. את שני הנתונים תמצא בלוחית הדגם על נספח האחריות וכן בצד התחתון של המכשיר.

## 11.3 חלפים

- ◀ השתמש בחלפים מקוריים בלבד לביצוע תיקונים.
- ◀ רק אנשי השירות של BORA רשאים לתקן את המכשיר.

 לרכישת חלפים, פנה למשווק BORA שלך, בקר באתר שירות הלקוחות המקוון של BORA בכתובת [www.bora.com/service](http://www.bora.com/service) או התקשר למספר הטלפון הרשום של מוקד שירות הלקוחות.



## 11.4 אביזרים

PURU	PURA	PUXU	PUXA	אביזרים
✓		✓		מסנן פחם פעיל PUAKF
✓	✓	✓	✓	מסנן שומנים מפלדת אל-חלד PUEF
		✓	✓	פיית כניסה PUXED
✓	✓			פיית כניסה שחורה PUED
✓	✓			פיית כניס גרייז' PUEDG
✓	✓			פיית כניסה אדומה PUEDR
✓	✓			פיית כניסה ירוק ירקן PUEDJ
✓	✓			פיית כניסה כתומה PUEDO
✓	✓			פיית כניסה כחולה PUEDB
✓	✓	✓	✓	פסי צד USL515
✓	✓	✓	✓	פסי צד All Black USL515AB
		✓	✓	מסגרת כיריים BKR830
✓	✓			מסגרת כיריים BKR760
✓	✓	✓	✓	מגדרת לזכוכית קרמית UGS
	✓		✓	מודול PUHIM Home In
	✓		✓	מתג מגע חלון UFKS
	✓		✓	קופסת ניקוי אוויר PULB (לצורך הסבה לסחרור אוויר)
✓		✓		קופסת ניקוי אוויר עם הארכה טלסקופית PULBTA

טבלה 11.1 אביזרים Pure, X Pure

## 12 הערות



הוראות הפעלה והתקנה :

מקור ○

תרגום ⊙

יצרן  
BORA Vertriebs GmbH & Co KG

אין להעתיק או לשכפל חוברת זו, להשתמש בתוכן החוברת או להפיצו ללא אישור מפורש של היצרן.

הוראות ההפעלה וההתקנה האלה חוברו בקפידה יתרה. עם זאת ייתכן ששינויים טכניים שהוכנסו מאוחר יותר עדיין לא הוספו לחוברת או שהחוברת לא עודכנה בהתאם לכך. אנו מבקשים את סליחתך. גרסה מעודכנת ניתן לבקש מצוות השירות של BORA. הזכות לשגיאות הדפסה ולטעויות שמורה.

BORA Vertriebs GmbH & Co KG ©

כל הזכויות שמורות.

**AU NZ**

**BORA APAC Pty Ltd**

100Victoria Road  
Drummoyne NSW 2047

אוסטרליה

טל: +61 2 9719 2350

פקס: +61 2 8076 3514

info@boraapac.com.au

www.bora-australia.com.au

**INT**

**BORA Holding GmbH**

Innstraße 1  
Niederndorf 6342

אוסטריה

טל: +43 (0) 5373 / 62250-0

פקס: +43 (0) 5373 / 62250-90

mail@bora.com

www.bora.com

**A**

**BORA Vertriebs GmbH & Co KG**

Innstraße 1  
Niederndorf 6342

אוסטריה

טל: +43 (0) 5373 / 62250-0

פקס: +43 (0) 5373 / 62250-90

mail@bora.com

www.bora.com

**D**

**BORA Lüftungstechnik GmbH**

Rosenheimer Str. 33  
Raubling 83064

גרמניה

טל: +49 (0) 8035 / 9840-0

פקס: +49 (0) 8035 / 9840-300

info@bora.com

www.bora.com

