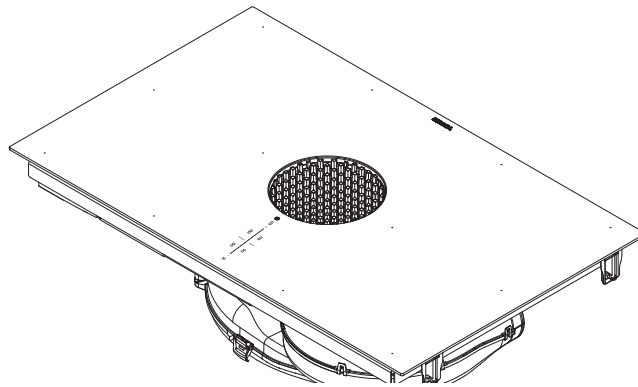
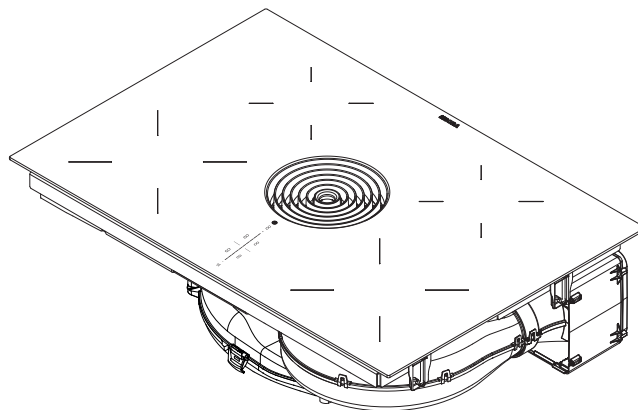


FR Notice d'utilisation et de montage X Pure, Pure

BORA X Pure table de cuisson induction à zones continues avec dispositif aspirant - Évacuation d'air/Recyclage d'air (PUXA/PUXU)



BORA Pure table de cuisson induction avec dispositif aspirant - Évacuation d'air/Recyclage d'air (PURA/PURU)

**PUREUMFR-100**

Notice d'utilisation et de montage:

Original

Traduction

Fabricant

BORA Vertriebs GmbH & Co KG

Innstraße 1
6342 Niederndorf
Autriche

Contact

T +43 (0) 5373/62250-0
mail@bora.com
www.bora.com

Toute communication et reproduction de ce document, toute exploitation et communication de son contenu sont interdites, sauf autorisation expresse.

Cette notice d'utilisation et de montage a été réalisée avec le plus grand soin. Il se peut néanmoins que des modifications techniques supplémentaires n'aient pas encore été intégrées ou que le contenu correspondant n'ait pas été adapté. Le cas échéant, nous vous prions de nous en excuser. Une version actualisée peut être obtenue auprès du service après-vente BORA. Sous réserve d'erreurs et de fautes d'impression.

© BORA Vertriebs GmbH & Co KG

Tous droits réservés.

Table des matières

1	Remarque générale	5	6.4.2	Prescriptions générales relatives aux meubles de cuisine	27
1.1	Cibles	5	6.4.3	Dimensions minimales du meuble pour X Pure (PUXA, PUXU)	28
1.2	Validité de notice d'utilisation et de montage	5	6.4.4	Dimensions minimales du meuble pour Pure (PURA, PURU)	28
1.3	Autres documentations	5	6.4.5	Retour de l'air recyclé pour les dispositifs en mode recyclage d'air	28
1.4	Présentation des informations	6	6.5	Découpe de plans de travail	28
2	Sécurité	7	6.5.1	Dimensions de découpe X Pure (PUXA, PUXU)	29
2.1	Informations de sécurité générales	7	6.5.2	Dimensions de découpe Pure (PURA, PURU)	29
2.2	Informations de sécurité relatives à l'utilisation - Table de cuisson	8	6.6	Montage de l'appareil en mode évacuation d'air (PUXA, PURA)	30
2.3	Informations de sécurité - Dispositif aspirant	10	6.6.1	Préparation du meuble d'installation	30
2.4	Informations de sécurité relatives au montage	11	6.6.2	Préparation de la table de cuisson	31
2.5	Informations de sécurité relatives au nettoyage et entretien	12	6.6.3	Pose de la table de cuisson	31
2.6	Informations de sécurité relatives au démontage et à la mise au rebut	13	6.6.4	Fixation de la table de cuisson	32
2.7	Informations de sécurité relatives aux pièces de rechange	13	6.6.5	Raccordement avec le système de canaux	32
2.8	Utilisation correcte	13	6.7	Montage de l'appareil en mode recyclage d'air (PURA, PUXU)	33
3	Données techniques	14	6.7.1	Préparation du meuble d'installation	33
3.1	X Pure (PUXA, PUXU)	14	6.7.2	Préparation de la table de cuisson	34
3.2	Pure (PURA, PURU)	14	6.7.3	Pose de la table de cuisson	35
4	Marquage consommation énergétique	17	6.7.4	Fixation de la table de cuisson	36
5	Description de l'appareil	18	6.7.5	Raccordement à l'arrière	36
5.1	Description	18	6.7.6	Placer le filtre à charbon actif	36
5.2	Description du système	18	6.8	Raccord électrique	37
5.2.1	Composition	18	6.9	Première mise en service	38
5.2.2	Bandeau de commande et principe de fonctionnement	18	6.9.1	Menu d'installation et de maintenance	38
5.2.3	Symboles	19	6.9.2	Contrôle du fonctionnement	40
5.2.4	Affichage 7 segments	20	6.10	Jointoyage de l'appareil	40
5.2.5	Luminosité	20	6.11	Remise à l'utilisateur	40
5.2.6	Sons	20	7	Utilisation	41
5.3	Principe de fonctionnement de l'aspiration sur table de cuisson	20	7.1	Instructions d'utilisation générales	41
5.4	Principe de fonctionnement de la table de cuisson à induction	21	7.2	Commande tactile	41
5.5	Caractéristiques et fonctions	22	7.3	Utilisation du système	41
5.5.1	Fonctions du dispositif aspirant	22	7.3.1	Mise en marche	41
5.5.2	Fonctions de la table de cuisson	23	7.3.2	Mise à l'arrêt	41
5.6	Dispositifs de sécurité	24	7.3.3	Verrouillage	42
5.6.1	Sécurité enfant	24	7.3.4	Sécurité enfant	42
5.6.2	Verrouillage	24	7.3.5	Fonction de pause	42
5.6.3	Verrouillage au nettoyage	24	7.3.6	Minuteur d'alarme	42
5.6.4	Indicateur de chaleur résiduelle	24	7.3.7	Verrouillage au nettoyage	43
5.6.5	Arrêt de sécurité	24	7.4	Utilisation du dispositif aspirant	43
5.6.6	Protection anti-surchauffe	25	7.4.1	Réglage de la puissance du ventilateur	43
6	Montage	26	7.4.2	Niveau Power du ventilateur	43
6.1	Instructions générales de montage	26	7.4.3	Commande automatique de l'aspiration	43
6.1.1	Fonctionnement simultané du dispositif aspirant en mode évacuation d'air et d'un foyer de combustion alimenté en air intérieur	26	7.4.4	Arrêt du ventilateur	43
6.1.2	Module Home In PUHIM (en option)	27	7.5	Utilisation de la table de cuisson	44
6.2	Contenu de la livraison	27	7.5.1	Sélection de la zone de cuisson	44
6.2.1	Vérification du contenu de la livraison	27	7.5.2	Réglage du niveau de puissance des zones de cuisson	44
6.3	Outils et ressources	27	7.5.3	Dispositif de cuisson automatique	44
6.4	Instructions de montage	27	7.5.4	Zones de cuisson à niveau Power	44
6.4.1	Espacements de sécurité prescrits	27	7.5.5	Réglage du niveau de maintien au chaud	45
			7.5.6	Réglage du niveau de maintien au chaud variable	45
			7.5.7	Fonction de pont	45
			7.5.8	Fonction de pont automatique	46
			7.5.9	Minuteur de cuisson	46
			7.5.10	Arrêt de la zone de cuisson	47
			7.6	Menu utilisateur	47

7.6.1	Option de menu 1 : Volume des signaux sonores.....	47
7.6.2	Option de menu 2 : Sécurité enfant	48
7.6.3	Option de menu 3 : Affichage et réinitialisation de l'état du filtre (recyclage d'air uniquement).....	48
7.6.4	Option de menu 6 : Test des LED.....	49
7.6.5	Option de menu 7 : Détection de récipient à tout moment	50
7.6.6	Option de menu 8 : Affichage de la version logicielle/matérielle	50
7.6.7	Option de menu 9 : Arrêt de sécurité.....	50
7.6.8	Option de menu A : Mode Super Simple	51
7.6.9	Option de menu 0 : Réinitialisation sur les réglages d'usine.....	51

8 Nettoyage et entretien 52

8.1	Nettoyants.....	52
8.2	Nettoyage de la table de cuisson et du dispositif aspirant.....	52
8.3	Nettoyage de la table de cuisson	52
8.4	Nettoyage du dispositif aspirant	53
8.4.1	Démontage des composants.....	53
8.4.2	Nettoyage de la buse d'aspiration et du filtre à graisses en acier inoxydable	53
8.4.3	Montage des composants	54
8.4.4	Élimination des liquides de l'appareil	54
8.5	Nettoyage du boîtier de circulation de l'air	54
8.5.1	Ouverture du boîtier de circulation de l'air.....	54
8.5.2	Fermeture du boîtier de circulation de l'air	54
8.6	Remplacement du filtre à charbon actif	55
8.6.1	Retrait du filtre à charbon actif	55
8.6.2	Placer le filtre à charbon actif	55

9 Dépannage 57

10 Mise à l'arrêt, démontage et mise au rebut 58

10.1	Mise à l'arrêt	58
10.2	Démontage.....	58
10.3	Mise au rebut écologique.....	58

11 Garantie, service technique, pièces de rechange et accessoires 59

11.1	Garantie fournisseur de BORA.....	59
11.1.1	Extension de garantie.....	59
11.2	Service	59
11.3	Pièces de rechange	60
11.4	Accessoires	60

12 Notes 61

1 Remarque générale

1.1 Cibles

Cette notice d'utilisation et de montage est destinée aux cibles suivantes:

Cibles	Exigences
Utilisateur	Les enfants de plus de 8 ans et les personnes présentant des capacités physiques, sensorielles ou mentales réduites, ou un manque d'expérience ou de connaissances, sont uniquement en mesure d'utiliser l'appareil sous surveillance ou après avoir été informé de manière appropriée quant à l'utilisation sécurisée de l'appareil et aux dangers associés. Les enfants doivent être surveillés. Toutes les consignes de sécurité et d'avertissement doivent être respectées, tout comme la notice d'utilisation et le mode d'emploi.
Amateur de bricolage	Les amateurs de bricolage peuvent effectuer toutes les tâches de menuiserie et de montage nécessaires eux-mêmes dans la mesure où il possède les compétences et l'expertise requises. Ils ne doivent pas s'afférer aux raccordements de gaz et électriques.
Technicien qualifié de montage	Les techniciens qualifiés de montage peuvent effectuer toutes les tâches de menuiserie et de montage nécessaires en respectant les règlements en vigueur. Les raccordements électriques et de gaz doivent être retirés avant la mise en service par un technicien expert en la matière agréé.
Technicien qualifié électricien	Le raccordement électrique doit être uniquement réalisé par un électricien agréé. Il est également responsable de la conformité de l'installation électrique et de la mise en service.
Technicien qualifié en gaz	Le raccordement en gaz doit être uniquement réalisé par un professionnel agréé. Il est également responsable de la conformité de l'installation en gaz et de la mise en service.

Tab. 1.1 Cibles

INFO Les sociétés BORA Holding GmbH, BORA Vertriebs GmbH & Co KG, BORA APAC Pty Ltd et BORA Lüftungstechnik GmbH – ci-après dénommées BORA – déclinent toute responsabilité relative aux dommages causés par le non-respect ou la négligence de ces documents, ou par un montage défectueux! Les raccordements électriques et de gaz doivent obligatoirement être effectués par un professionnel qualifié. Le montage doit être réalisé conformément aux normes, règlements et lois en vigueur. Toutes les consignes de sécurité et d'avertissement doivent être respectées, tout comme la notice d'utilisation et de montage.

1.2 Validité de notice d'utilisation et de montage

Ces instructions sont valables pour plusieurs modèles d'appareils. Il est par conséquent possible que certaines caractéristiques décrites ne correspondent pas à votre appareil. Les illustrations contenues dans le présent manuel peuvent varier, dans leurs détails, de certaines variantes et sont à considérer comme étant fournies à titre indicatif.

1.3 Autres documentations

Cette notice d'utilisation et de montage est accompagnée de documentations à respecter scrupuleusement. Prenez en compte impérativement l'ensemble des documents faisant partie du contenu de la livraison.

INFO BORA décline toute responsabilité relative aux dommages causés par le non-respect de ces documents!

Directives

Cet appareil est conforme aux directives UE/CE suivantes:
 Directive 2014/30/UE EMV
 Directive « basse tension » 2014/35/UE
 Directive sur l'écoconception 2009/125/CE
 Directive 2011/65/UE RoHS

1.4 Présentation des informations

Afin de travailler rapidement et en toute sécurité avec ce manuel, la mise en forme, la numérotation, les symboles, les consignes de sécurité, les termes et les abréviations utilisés sont uniformes.

Les consignes correspondantes à une action sont signalées par une flèche.

► Effectuez toujours toutes les instructions dans l'ordre présenté.

Les énumérations sont indiquées par un point carré en début de ligne.

■ Point 1

■ Point 2

INFO Une information vous avertit des caractéristiques auxquelles il faut prêter attention.

Consignes de sécurité et d'avertissement

Les consignes de sécurité et d'avertissement de ce document sont mis en évidence par des symboles et des mots signalant le danger.

Les consignes de sécurité sont structurées comme suit:

MOT SIGNALANT LE DANGER ET AVERTISSEMENT!

Type et source de danger




Conséquences de la négligence

► **Mesures de sécurité**

Cela comprend:

■ Le mot signalant le danger attire l'attention sur le danger.

■ Le mot d'avertissement indique la gravité du danger.

Signe de danger	Mot d'avertissement	Risque
	Danger	Indique une situation extrêmement dangereuse entraînant la mort ou des blessures graves en cas de non respect.
	Avertissement	Indique une situation potentiellement dangereuse qui pourrait entraîner la mort ou des blessures graves en cas de non respect.
	Attention	Indique une situation potentiellement dangereuse qui peut conduire à des blessures légères ou mineures en cas de non respect.
–	Attention	Indique une situation qui peut entraîner des dommages matériels.

Tab. 1.2 Signification des mots indiquant le danger et l'avertissement

2 Sécurité

2.1 Informations de sécurité générales

INFO Les informations de sécurité fournies précédemment s'appliquent à cet appareil. L'utilisateur est responsable du nettoyage, de l'entretien et de l'utilisation sécurisée de l'appareil. Toute utilisation inappropriée risque de conduire à des dégâts matériels ou des blessures.

- La notice d'utilisation et de montage contient des indications importantes concernant le montage et l'utilisation de l'appareil. Ces informations permettent de protéger l'utilisateur contre les risques de blessures et d'éviter l'endommagement de l'appareil. Les informations de contact du fournisseur sont fournies au dos de cette notice d'utilisation et de montage pour toutes informations ou questions supplémentaires concernant l'utilisation de l'appareil.
- Le terme « appareil » se réfère à la fois à la table de cuisson, au dispositif aspirant et au système combiné complet.
 - ▶ Lisez la notice d'utilisation et de montage au complet avant de mettre l'appareil en service.
 - ▶ La notice d'utilisation et de montage doit toujours être conservée accessible afin d'assurer sa disponibilité en cas de besoin.
 - ▶ La notice d'utilisation et de montage doit être transmise au propriétaire de l'appareil à sa vente.
 - ▶ Toutes les opérations entreprises au niveau de l'appareil doivent être réalisées avec soin et précaution.
 - ▶ Au déballage de l'appareil, assurez-vous de l'absence de tout dégât visible.
 - ▶ Ne raccordez pas un appareil endommagé.
 - ▶ Ne raccordez les appareils à l'alimentation électrique qu'après avoir installé le système de canaux et, le cas échéant, le filtre de recyclage.
 - ▶ Afin d'assurer un fonctionnement sans problème, mettez l'appareil en service uniquement lorsque le montage est achevé.
 - ▶ Prenez garde à ne pas toucher les zones de cuisson chaudes.
 - ▶ Ne posez aucun objet sur la zone de commande ni sur la buse d'aspiration du dispositif aspirant.
 - ▶ Après utilisation, éteignez l'appareil.
 - ▶ Les animaux domestiques doivent être maintenus à distance de l'appareil.

ATTENTION !

Risque de blessure en cas de chute d'un composant de l'appareil.

Certains composants de l'appareil (supports de récipient, éléments de commande, protections, filtres à graisses, etc.) sont amovibles et entraînent un risque de blessure en cas de chute.

- ▶ Les composants démontés de l'appareil doivent être posés en position sûre à côté de l'appareil.
- ▶ Assurez-vous qu'aucun composant retiré ne puisse chuter.

Modifications entreprises par l'utilisateur

Les modifications entreprises par l'utilisateur sont susceptibles de compromettre la sécurité du fonctionnement de l'appareil.

- ▶ N'opérez jamais de modifications au niveau de l'appareil.

Informations concernant les enfants et personnes à capacités réduites

- ▶ Les enfants de plus de 8 ans et les personnes présentant des capacités physiques, sensorielles ou mentales réduites, ou un manque d'expérience ou de connaissances, sont uniquement en mesure d'utiliser l'appareil sous surveillance ou après avoir été informé de manière appropriée quant à l'utilisation sécurisée de l'appareil et aux dangers associés.
- ▶ Les enfants se tenant à proximité de l'appareil doivent faire l'objet d'une attention particulière.
- ▶ Les enfants ne doivent pas jouer avec l'appareil.
- ▶ Utilisez la sécurité enfant pour éviter qu'un enfant n'active ou ne dérègle la table de cuisson par inadvertance.
- ▶ Veillez à éviter toute conservation d'un objet susceptible d'intéresser les enfants dans l'espace d'utilisation ou derrière l'appareil. Cela risquerait de les conduire à escalader l'appareil.
- ▶ Maintenez les enfants et autres personnes à distance des zones de cuisson chaudes.

Mode recyclage d'air

INFO Chaque processus de cuisson contribue à l'accroissement de l'humidité dans l'air ambiant.

INFO En mode recyclage d'air, l'humidité des vapeurs de cuisson est peu réduite.

- ▶ En mode recyclage d'air, assurez un renouvellement de l'air suffisant (en ouvrant une fenêtre, par exemple).
- ▶ Prenez les dispositions nécessaires au maintien d'un niveau d'humidité confortable (45–60% d'humidité), par ouverture de passages d'aération naturelle ou actionnement d'une VMC, par exemple.
- ▶ Après chaque utilisation en mode recyclage d'air, laissez le dispositif aspirant sous tension sur un faible niveau de puissance pendant environ 20 minutes ou activez le système de temporisation automatique.

Pannes et erreurs

- ▶ Veuillez prendre en compte les instructions fournies dans la section Dépannage.
- ▶ En cas de panne ou d'erreur non décrite dans la documentation, éteignez l'appareil.

2.2 Informations de sécurité relatives à l'utilisation - Table de cuisson

- ▶ Évitez les surcuissons.
- ▶ Prenez en compte l'indicateur de chaleur résiduelle.
- ▶ Ne placez aucun récipient de cuisson au niveau de la zone de commande : cela endommagerait les composants électroniques.
- ▶ Assurez-vous que le fond du récipient et la table de cuisson sont propres et secs.
- ▶ Soulevez toujours les récipients (sans les faire glisser !) afin d'éviter les rayures et traces d'abrasion sur la surface.



DANGER !

Risque d'incendie lorsque la table de cuisson reste sans surveillance !

L'huile et les graisses peuvent rapidement chauffer et prendre feu.

- ▶ Ne faites jamais chauffer de l'huile ou de la graisse sans surveiller la chauffe.
- ▶ Ne tentez jamais d'éteindre un feu d'huile ou de graisse avec de l'eau.
- ▶ Éteufez le feu, par exemple avec un couvercle.



DANGER !

Risque d'explosion en cas d'utilisation de liquides inflammable !

Les liquides inflammables se trouvant à proximité de la table de cuisson peuvent exploser et causer des blessures graves.

- ▶ Ne stockez pas de liquides inflammables à proximité de la table de cuisson.



DANGER !

Danger d'électrocution !

Les fentes, fissures ou brèches dans la vitrocéramique peuvent exposer ou endommager le système électronique situé dessous. Il existe alors un risque d'électrocution.

- ▶ Si vous constatez une fente, fissure ou brèche sur la vitrocéramique, éteignez immédiatement la table de cuisson.
- ▶ Déconnectez l'appareil du secteur à l'aide d'un disjoncteur, fusible, coupe-circuit automatique ou autre dispositif de protection.



ATTENTION !

Risque de brûlure par la table de cuisson chaude !

La table de cuisson et ses composants exposés sont chauds lorsque l'appareil est en fonctionnement. Après la mise à l'arrêt de la zone de cuisson, celle-ci doit premièrement refroidir en dessous de 60 °C. Le contact avec une surface chaude peut causer de graves brûlures.

- ▶ Ne touchez pas la table de cuisson chaude.
- ▶ Maintenez les enfants à distance de la table de cuisson chaude sauf sous surveillance permanente.

**AVERTISSEMENT !**

Pendant ou après une coupure électrique, les tables de cuisson peuvent être brûlantes.

En cas de coupure de courant, une table de cuisson peut être encore brûlante même si aucune chaleur résiduelle n'est indiquée.

- ▶ Ne touchez pas une table de cuisson encore brûlante.
- ▶ Maintenez les enfants à distance des tables de cuisson brûlantes.

**ATTENTION !**

Risque de feu en cas de contact d'objets avec la surface de cuisson !

La table de cuisson et ses pièces non isolées sont brûlantes lorsque la zone de cuisson est allumée et lors de la phase de refroidissement. Un objet posé sur la table de cuisson risque de chauffer et de prendre feu.

- ▶ Ne laissez aucun objet sur la table de cuisson.

**ATTENTION !**

Risque de brûlure par les objets chauds !

La table de cuisson et ses pièces non isolées sont brûlantes pendant le fonctionnement et lors de la phase de refroidissement. Tout objet placé sur la table de cuisson chauffe très rapidement et peut causer de graves brûlures. Cela s'applique en particulier aux objets métalliques (couteaux, fourchettes, cuillères, couvercles, protection du dispositif aspirant, etc.)

- ▶ Ne laissez aucun objet sur la table de cuisson.
- ▶ Utilisez des outils adaptés (poignées, gants thermiques).

**ATTENTION !**

Risque de brûlure par les récipients chauds !

Les poignées dépassant du plan de travail engagent les enfants à les saisir.

- ▶ Placez toujours les récipients de sorte que la poignée ne dépasse pas du plan de travail.
- ▶ Évitez que les enfants ne puissent tirer un récipient chaud.
- ▶ Utilisez une grille de protection adaptée sur la table de cuisson.
- ▶ N'utilisez pas de grille de protection inadaptée : risque d'accident.
- ▶ Pour choisir une grille de protection adaptée, contactez votre distributeur ou l'équipe BORA Service.

**ATTENTION !**

Risque de brûlure !

La présence de liquide entre la zone de cuisson et le fond du récipient peut conduire à des brûlures par la vapeur formée.

- ▶ Assurez-vous que la zone de cuisson et le fond du récipient sont toujours secs.

ATTENTION !

Détérioration causée par les objets durs et pointus !

Les objets durs et pointus risquent d'endommager la vitrocéramique de la table de cuisson.

- ▶ N'utilisez pas la surface de la table de cuisson en guise de plan de travail.
- ▶ N'utilisez aucun objet dur et pointu pour travailler sur la table de cuisson.

ATTENTION !

Endommagement par les aliments contenant du sucre ou du sel.

Les aliments contenant du sucre ou du sel, de même que les jus de fruit, peuvent endommager la zone de cuisson.

- ▶ Veillez à éviter la chute d'aliments contenant du sucre ou du sel sur la zone de cuisson chaude.
- ▶ Enlevez immédiatement tout aliment contenant du sucre ou du sel, ou tout jus de fruit versé sur la zone de cuisson chaude.

ATTENTION !**Écoulement de liquides chauds !**

Un manque de surveillance lors des processus de cuisson risque d'entraîner la surcuisson des aliments et l'écoulement de liquides chauds.

- ▶ Tout plat en cours de cuisson doit être surveillé.
- ▶ Les processus de cuisson de courte durée doivent faire l'objet d'une surveillance continue.

ATTENTION !**Endommagement de la table de cuisson par le contact d'objets !**

Les objets, tels que les couvercles de récipients, posés sur la table de cuisson risquent d'endommager la vitrocéramique.

- ▶ Ne posez aucun objet sur la table de cuisson chaude.

2.2.1 Informations de sécurité spécifiques aux tables de cuisson à induction

- ▶ Ne vous fiez pas à la détection de récipient.

Effets sur les pacemakers, appareils auditifs et implants métalliques**INFO**

Les tables de cuisson à induction émettent un champ magnétique haute fréquence au niveau des zones de cuisson. À proximité immédiate des zones de cuisson, les pacemakers, appareils auditifs ou implants métalliques peuvent subir des perturbations ou dysfonctionnements. La compromission du fonctionnement des pacemakers reste cependant improbable.

- ▶ En cas de doute, adressez-vous au fabricant de votre dispositif médical ou à votre médecin.

2.3 Informations de sécurité - Dispositif aspirant

- ▶ Ne posez jamais un récipient chaud sur la buse d'aspiration du dispositif aspirant.
- ▶ Veillez à ce que les récipients chauds n'entrent pas en contact avec le bord de la buse d'aspiration.

**DANGER !****Danger de mort par intoxication !**

Le fonctionnement avec des foyers alimentés en air intérieur produit des gaz de combustion.

Si le dispositif aspirant est utilisé simultanément avec un foyer alimenté en air intérieur, des gaz de combustion toxiques (monoxyde de carbone) peuvent être aspirés dans la pièce depuis le foyer ou le conduit de cheminée.

- ▶ Assurez-vous que la pièce est toujours suffisamment ventilée.

**DANGER !****Risque d'incendie en cas de préparation de plats flambés !**

En fonctionnement, le dispositif aspirant capte les graisses issues de la cuisson. La préparation de plats flambés peut mettre feu à ces graisses.

- ▶ Nettoyez régulièrement le dispositif aspirant.
- ▶ Ne travaillez jamais avec une flamme nue lorsque le dispositif aspirant est en fonctionnement.

**DANGER !****Risque d'incendie par les dépôts de graisses !**

Si le filtre à graisse en acier inoxydable n'est pas régulièrement nettoyé, une couche de graisse importante peut s'y trouver. Cela augmente le risque d'incendie.

- ▶ Nettoyez et remplacez le filtre à intervalles réguliers.

**ATTENTION !****Les pièces non isolées peuvent être brûlantes !**

Le dispositif aspirant et ses pièces non isolées sont brûlants lorsque la zone de cuisson est allumée et lors de la phase de refroidissement.

- ▶ Utilisez des outils adaptés (poignées, gants thermiques).

**ATTENTION !****Risque de blessure à l'ouverture de la protection inférieure du boîtier.**

Lorsque l'hélice du ventilateur est en rotation, il existe un risque de blessure.

- ▶ Arrêtez le dispositif aspirant et la table de cuisson.
- ▶ Faites disjoncter l'installation électrique.

ATTENTION !**Endommagement en cas d'aspiration d'objets ou de papier.**

Les objets légers et de petite taille, tels que des chiffons de nettoyage en tissu ou en papier, risquent d'être aspirés par le dispositif aspirant. Cela risque d'endommager le ventilateur ou de compromettre les performances d'aspiration.

- ▶ Ne posez aucun objet ou papier au niveau du dispositif aspirant.

ATTENTION !**Endommagement en cas de dépôt de graisse ou d'encrassement.**

Les dépôts de graisse et autres formes d'encrassement risquent d'interférer avec le bon fonctionnement du dispositif aspirant.

- ▶ N'utilisez jamais le dispositif aspirant sans filtre à graisse en acier inoxydable.

2.4 Informations de sécurité relatives au montage

L'installation et le montage de l'appareil doivent uniquement être effectués par du personnel qualifié dans le respect des règlements et des prescriptions en usage dans le pays des entreprises d'approvisionnement en énergie.

Toute opération au niveau des composants électriques doit être réalisée par un électricien qualifié.

La sécurité électrique de l'appareil ne peut être assurée qu'en cas d'installation et de connexion d'un système de mise à la terre réglementaire. Lors du montage, assurez-vous que les mesures de sécurité fondamentales sont mises en œuvre.

- ▶ Avant le montage de l'appareil, assurez-vous de l'absence de tout dégât visible.
- ▶ Ne montez pas un appareil endommagé !

- Un appareil endommagé compromettrait votre sécurité.

Les opérations de réparation doivent uniquement être entreprises par un technicien habilité par le fabricant.

**DANGER !****Risque d'asphyxie.**

Les emballages (films, polystyrène, etc.) sont susceptibles de mettre en danger la vie des enfants.

- ▶ Veillez à maintenir les éléments d'emballage hors de la portée des enfants.
- ▶ Les emballages doivent être mis au rebut immédiatement et de manière appropriée.

2.4.1 Informations de sécurité relatives au montage - Table de cuisson

**DANGER !****Danger d'électrocution !**

Un branchement incorrect de l'appareil à l'alimentation électrique peut causer un risque d'électrocution.

- ▶ Assurez-vous que l'appareil est raccordé à l'alimentation électrique par un branchement sûr.
- ▶ Assurez-vous que l'appareil est raccordé à un système de mise à la terre réglementaire.
- ▶ Assurez-vous que l'installation est équipée d'un dispositif permettant la déconnexion intégrale du réseau électrique avec une ouverture d'au moins 3 mm (disjoncteur, fusible, coupe-circuit automatique ou autre dispositif de protection).

**DANGER !****Danger d'électrocution !**

Un conducteur électrique en contact avec une zone de cuisson brûlante risque d'être endommagé. Un conducteur électrique détérioré peut ainsi causer une électrocution (mortelle).

- ▶ Assurez-vous qu'aucun conducteur électrique n'entre en contact avec les zones de cuisson chaudes.
- ▶ Veillez à ce que le câble de raccordement ne soit pas coincé ni endommagé.

**ATTENTION !****Risque de blessure au dos par lourde charge !**

- Le soulèvement et la pose de l'appareil peut causer des blessures à des membres ou au dos en cas de manipulation inappropriée.
- ▶ Soulevez toujours la table de cuisson à deux personnes pour la sortir de son emballage.
 - ▶ Posez toujours la table de cuisson dans la découpe du plan de travail à deux personnes.
 - ▶ Au besoin, utilisez un appareil approprié afin d'éviter les risques de blessure.

2.4.2 Informations de sécurité relatives au montage - Dispositif aspirant

**DANGER !****Danger d'intoxication par les gaz de combustion.**

En mode évacuation d'air, le dispositif aspirant aspire l'air de la pièce où il est installé et des pièces voisines. Sans apport d'air suffisant, une dépression se produit. Les gaz toxiques présents dans le foyer ou le conduit des cheminées alimentées en air intérieur sont aspirés dans les pièces d'habitation.

- ▶ Assurez-vous que la pièce est toujours suffisamment ventilée.
- ▶ Utilisez uniquement un contacteur approuvé et testé (contacteur de fenêtre, détecteur de sous-pression) et faites valider son installation par un personnel habilité (ramoneur agréé).

**DANGER !****Danger d'électrocution !**

Une mauvaise isolation de la fiche de raccordement des appareils de commutation externes entraîne un danger d'électrocution.

- ▶ Assurez-vous que les longueurs de dénudage indiquées sont respectées.

**DANGER !****Danger d'électrocution et dégâts matériels !**

Une unité de commande endommagée risque de produire un court-circuit.

- ▶ Ne mettez jamais l'appareil en marche si l'unité de commande est endommagée.
- ▶ Informez un technicien BORA et faites remplacer l'unité de commande.

Informations de sécurité spécifiques aux systèmes à évacuation d'air :

- ▶ Prenez garde à la distance entre le ventilateur et le coffret mural si le canal entre les deux est droit.
- Une distance d'au moins 90 cm doit être prévue entre l'ouverture de refoulement du ventilateur et l'ouverture d'évacuation du coffret mural.

2.5 Informations de sécurité relatives au nettoyage et entretien

L'appareil doit être nettoyé régulièrement. Les salissures peuvent entraîner une détérioration de l'appareil ou émettre de fortes odeurs. Éliminez immédiatement les salissures.

- Les opérations de nettoyage et d'entretien ne doivent pas être réalisées par un enfant, sauf sous surveillance permanente d'une personne responsable.
- ▶ N'utilisez pas d'appareil de nettoyage à vapeur pour le nettoyer l'appareil. La vapeur risque de causer un court-circuit au niveau des pièces conductrices et endommager l'appareil (voir chapitre Nettoyage et entretien).
- ▶ Assurez-vous que l'eau utilisée pour le nettoyage ne puisse pas pénétrer à l'intérieur de l'appareil. Le chiffon utilisé ne doit pas être mouillé à l'excès. N'aspergez jamais directement l'appareil avec de l'eau. De l'eau pénétrant à l'intérieur de l'appareil risquerait de l'endommager.
- ▶ Nettoyez autant que possible la table de cuisson immédiatement après la préparation des plats.
- ▶ Nettoyez uniquement la table de cuisson froide.
- ▶ Pour le nettoyage, utilisez uniquement un produit nettoyant non abrasif afin d'éviter les rayures et traces d'abrasion sur la surface.

2.6 Informations de sécurité relatives au démontage et à la mise au rebut

Le démontage de l'appareil doit uniquement être effectué par un personnel qualifié dans le respect des règlements et des prescriptions en usage dans le pays des entreprises d'approvisionnement en énergie.

Toute opération au niveau des composants électriques doit uniquement être réalisée par un électricien qualifié.



DANGER !

Danger d'électrocution !

Des risques d'électrocutions sont susceptibles d'apparaître en cas de débranchement incorrect de l'appareil de l'alimentation électrique.

- ▶ Séparez l'appareil du secteur à l'aide d'un disjoncteur, de fusibles, de coupe-circuits automatiques ou de contacteurs.
- ▶ L'absence de tension au niveau de l'appareil doit être vérifiée à l'aide d'un appareil de mesure approprié.
- ▶ Évitez de toucher les contacts nus de l'unité électronique. Ceux-ci peuvent contenir des charges résiduelles.

2.7 Informations de sécurité relatives aux pièces de rechange



ATTENTION !

Danger de blessure et de dégâts matériels.

Les pièces de rechange inappropriées sont susceptibles d'entraîner des risques de blessure ou d'endommagement de l'appareil. Les modifications, ajouts ou retractions de composants sur l'appareil risquent de compromettre la sécurité opérationnelle.

- ▶ En cas de réparation, utilisez toujours de pièces de rechange d'origine.

INFO Un câble d'alimentation endommagé doit être remplacé par un câble d'alimentation approprié. Seul un service client habilité pourra le faire.

2.8 Utilisation correcte

L'appareil ne doit pas être mis en service à une altitude supérieure à 2000 m (au-dessus du niveau de la mer).

L'appareil est exclusivement réservé à la préparation de plats dans un cadre domestique. Cet appareil n'est pas adapté à :

- une utilisation en extérieur
- une installation dans un véhicule
- une utilisation à fin de chauffage
- un fonctionnement en emplacement non stationnaire (sur un bateau, par exemple)
- une commande par minuteur externe ou par système télécommandé

Toute utilisation non conforme aux conditions décrites dans cette notice d'utilisation et de montage ou dépassant le cadre des conditions stipulées dans la présente notice est considérée comme incorrecte. BORA décline toute responsabilité pour les dommages dus à une utilisation non conforme ou incorrecte.

Toute utilisation abusive est interdite !

INFO Les sociétés BORA Holding GmbH, BORA Vertriebs GmbH & Co KG, BORA APAC Pty Ltd et BORA Lüftungstechnik GmbH déclinent toute responsabilité pour le non-respect des consignes de sécurité et d'avertissement.

3 Données techniques

3.1 X Pure (PUXA, PUXU)

Paramètre	Valeur
Tension de raccordement polyphasé	380 – 415 V 2N / 3N
Tension de raccordement monophasée	220 – 240 V
Fréquence	50 Hz / 60 Hz
Puissance absorbée maximale	7,6 kW (4,4 kW / 3,6 kW)
Protection par fusible/ raccordement au secteur triphasé	3 x 16 A
Protection par fusible/ raccordement au secteur biphasé	2 x 16 A
Protection par fusible/ raccordement au secteur monophasé	1 x 32 A (1 x 20 A / 1 x 16 A)
Dimensions (largeur x profondeur x hauteur)	830 x 515 x 199 mm
Poids (accessoires/emballage compris)	23 kg (PUXA) 24,5 kg (PUXU)
Table de cuisson	
Matériau de surface	Vitrocéramique
Niveaux de puissance	1 – 9, P
Zones de cuisson avant - Dimensions	230 x 230 mm
Zones de cuisson avant - Puissance Niveau Power	2100 W 3000 W
Zones de cuisson arrière - Dimensions	230 x 230 mm
Zones de cuisson arrière - Puissance Niveau Power	2100 W 3000 W
Consommation énergétique table de cuisson (dimension du récipient)	
Zone de cuisson 1 avant gauche (150 mm)	179,4 Wh/kg
Zone de cuisson 2 arrière gauche (180 mm)	176,2 Wh/kg
Zones de cuisson 1 et 2 pontées (240 mm)	191,5 Wh/kg
Zone de cuisson 3 avant droite (150 mm)	174,7 Wh/kg
Zone de cuisson 4 arrière droite (180 mm)	177,5 Wh/kg
Zones de cuisson 3 et 4 pontées (240 mm)	197,1 Wh/kg
Total (moyenne)	182,7 Wh/kg
Système d'aspiration (PUXA)	
Niveaux de puissance	1 – 9, P
Raccordement pour l'évacuation d'air	BORA Ecotube
Système de recyclage d'air (PUXU)	
Niveaux de puissance	1 – 9, P
Raccordement pour le recyclage d'air (BxH)	445 x 137 mm
Filtre de recyclage (PUXU)	
Capacité de filtrage maximale	150 h (1 an)

Tab. 3.1 Données techniques X Pure (PUXA, PUXU)

3.2 Pure (PURA, PURU)

Paramètre	Valeur
Tension de raccordement polyphasé	380 – 415 V 2N / 3N
Tension de raccordement monophasée	220 – 240 V
Fréquence	50 Hz / 60 Hz
Puissance absorbée maximale	7,6 kW (4,4 kW / 3,6 kW)
Protection par fusible/ raccordement au secteur triphasé	3 x 16 A
Protection par fusible/ raccordement au secteur biphasé	2 x 16 A
Protection par fusible/ raccordement au secteur monophasé	1 x 32 A (1 x 20 A / 1 x 16 A)
Dimensions (largeur x profondeur x hauteur)	760 x 515 x 199 mm
Poids (accessoires/emballage compris)	22,5 kg (PURA) 24,4 kg (PURU)
Table de cuisson	
Matériau de surface	Vitrocéramique
Niveaux de puissance	1 – 9, P
Zones de cuisson avant - Dimensions	Ø 210 mm
Zones de cuisson avant - Puissance Niveau Power	2300 W 3000 W
Zones de cuisson arrière - Dimensions	Ø 175 mm
Zones de cuisson arrière - Puissance Niveau Power	1400 W 2100 W
Consommation énergétique table de cuisson (dimension du récipient)	
Zone de cuisson 1 avant gauche (210 mm)	186,3 Wh/kg
Zone de cuisson 2 arrière gauche (180 mm)	177,2 Wh/kg
Zone de cuisson 3 avant droite (210 mm)	191,5 Wh/kg
Zone de cuisson 4 arrière droite (150 mm)	177,2 Wh/kg
Total (moyenne)	183,1 Wh/kg
Système d'aspiration (PURA)	
Niveaux de puissance	1 – 9, P
Raccordement pour l'évacuation d'air	BORA Ecotube
Système de recyclage d'air (PURU)	
Niveaux de puissance	1 – 9, P
Raccordement pour le recyclage d'air (BxH)	445 x 137 mm
Filtre de recyclage (PURU)	
Capacité de filtrage	150 h (1 an)

Tab. 3.2 Données techniques Pure (PURA, PURU)

Dimensions PUXA

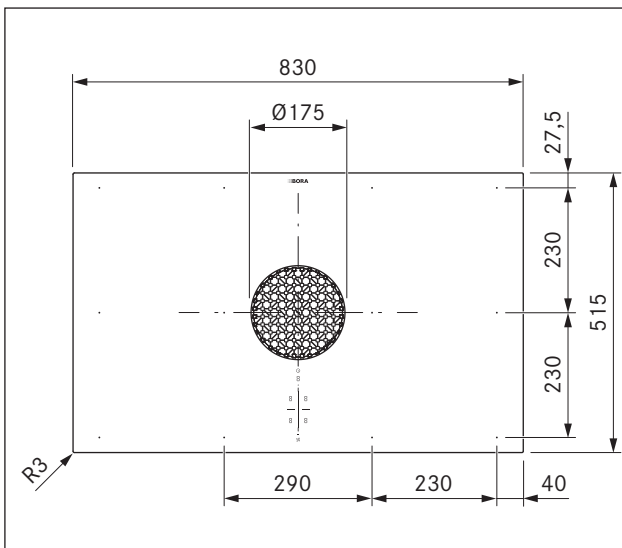


Fig. 3.1 Dimensions PUXA - Vue de dessus

Dimensions PUXU

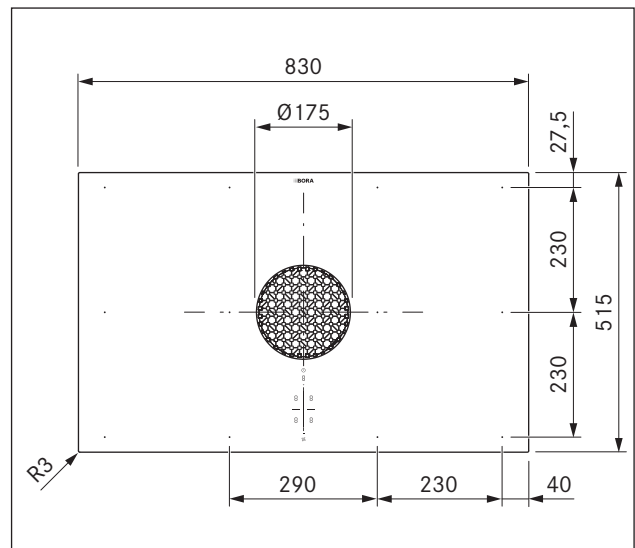


Fig. 3.4 Dimensions PUXU - Vue de dessus

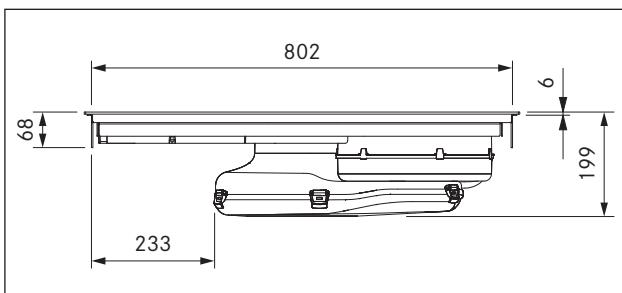


Fig. 3.2 Dimensions PUXA - Vue de devant

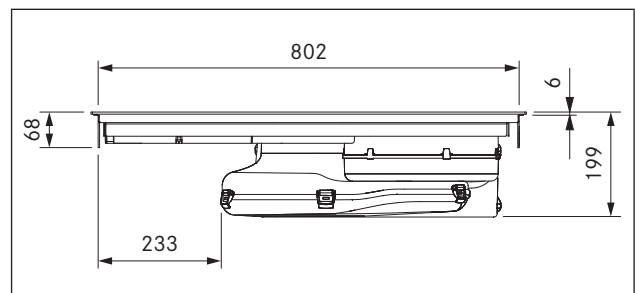


Fig. 3.5 Dimensions PUXU - Vue de devant

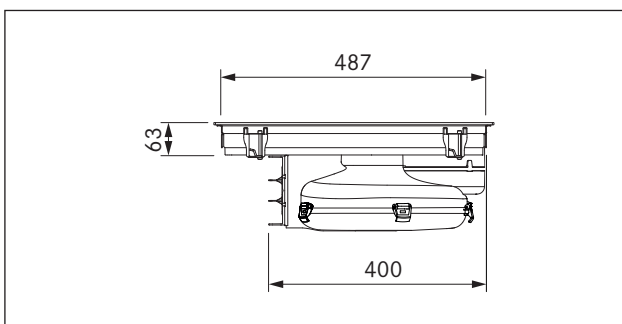


Fig. 3.3 Dimensions PUXA - Vue latérale

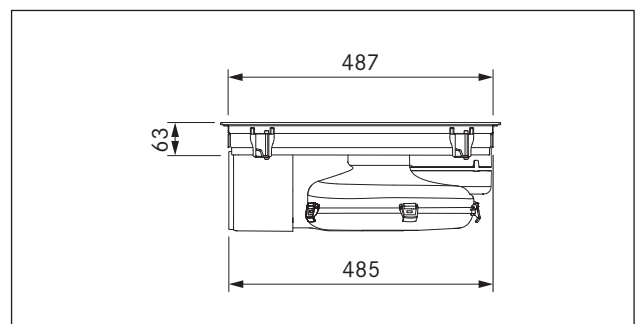


Fig. 3.6 Dimensions PUXU - Vue latérale

Dimensions PURA

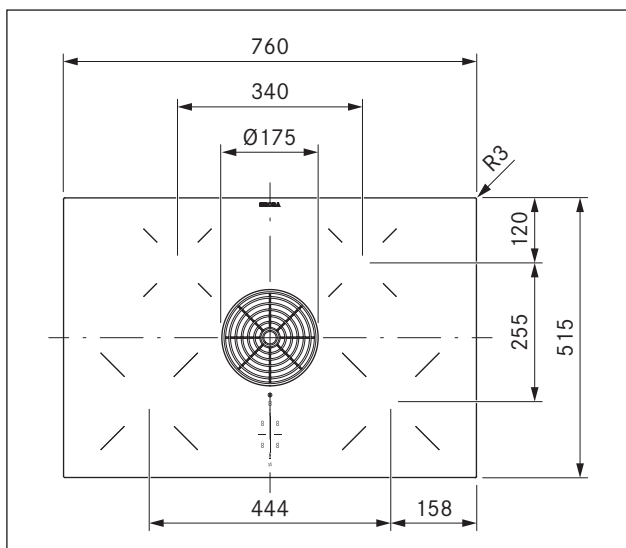


Fig. 3.7 Dimensions PURA - Vue de dessus

Dimensions PURU

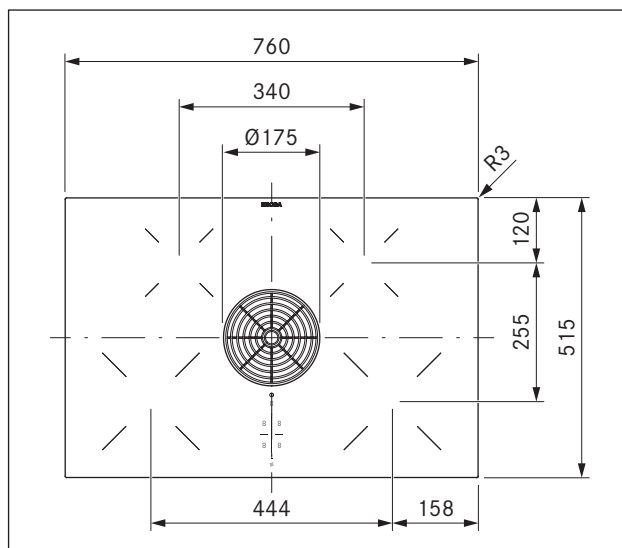


Fig. 3.10 Dimensions PURU - Vue de dessus

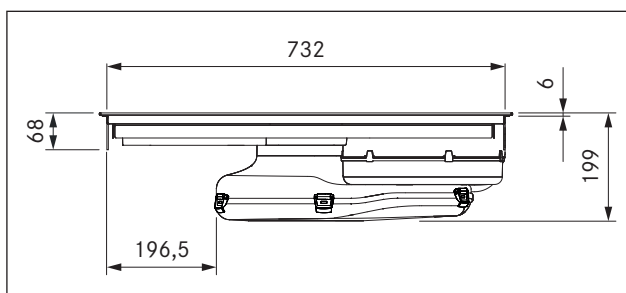


Fig. 3.8 Dimensions PURA - Vue de devant

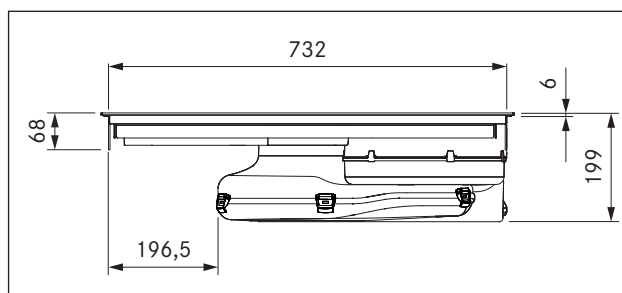


Fig. 3.11 Dimensions PURU - Vue de devant

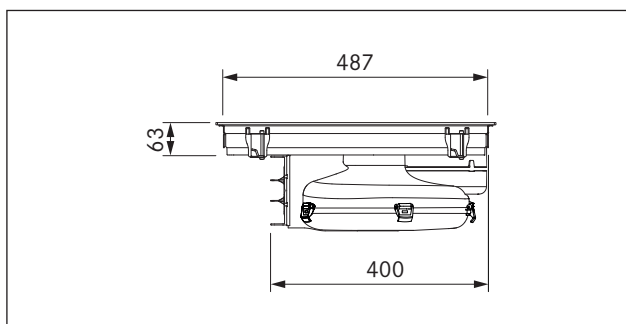


Fig. 3.9 Dimensions PURA - Vue latérale

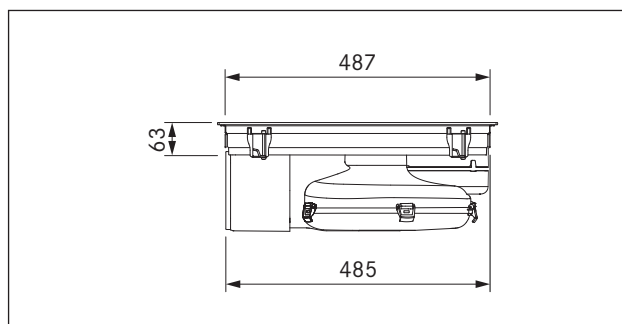


Fig. 3.12 Dimensions PURU - Vue latérale

4 Marquage consommation énergétique

Désignation produit	BORA X Pure table de cuisson induction à zones continues avec dispositif aspirant PUXA	BORA Pure table de cuisson induction avec dispositif aspirant PURA	
Mode de fonctionnement	Évacuation de l'air	Évacuation de l'air	
Consommation énergétique	Valeur	Valeur	Norme EN
Consommation énergétique par an (AEC_{hood})	35,6 kWh/a	33,7 kWh/a	61591
Classe d'efficacité énergétique	A+	A+	61591
Volumes de refolement			
Efficacité hydrodynamique (FDE_{hood})	32,9 %	32,6 %	61591
Classe d'efficacité hydrodynamique	A	A	61591
Débit d'air niveau 1 minimal	187,3 m ³ /h	179,1 m ³ /h	61591
Débit d'air niveau 9 maximal	563,3 m ³ /h	548,3 m ³ /h	61591
Débit d'air niveau Power (Q_{Max})	626,1 m ³ /h	622 m ³ /h	61591
Éclairage			
Efficacité lumineuse (LE_{hood})	* lx/Watt	* lx/Watt	*
Classe de l'efficacité lumineuse	*	*	*
Séparation des graisses			
Niveau 9 maximal (GFE_{hood})	96,4 %	97,8 %	61591
Classe niveau maximal	A	A	61591
Niveau de puissance acoustique			
Niveau 1 minimal	41,2 dB(A)	40,1 dB(A)	60704-2-13
Niveau 9 maximal	66,4 dB(A)	65,8 dB(A)	60704-2-13
Niveau Power	68,6 dB(A)	67,7 dB(A)	60704-2-13
Niveau de pression acoustique (Données supplémentaires)			
Niveau 1 minimal	28,6 dB(A)	27,5 dB(A)	**
Niveau 9 maximal	53,8 dB(A)	53,2 dB(A)	**
Niveau Power	56,0 dB(A)	55,1 dB(A)	**
Données selon 66/2014			
Puissance absorbée à l'état désactivé (P_O)	0,18 W	0,12 W	61591
Facteur d'accroissement dans le temps	0,8	0,8	61591
Index d'efficacité énergétique (EEl_{hood})	43,3	42,8	61591
Point optimal débit d'air (Q_{BEP})	313,4 m ³ /h	304,3 m ³ /h	61591
Point optimal pression (P_{BEP})	460,7 Pa	446 Pa	61591
Point optimal puissance d'entrée (W_{BEP})	122,0 W	115,5 W	61591

Tab. 4.1 Données marquage consommation énergétique selon les règlements délégués (UE) 65/2014 et 66/2014

* Non applicable pour ce produit.

** Niveau de pression acoustique déterminé à 1 m de distance (atténuation en fonction de la distance) à partir du niveau de puissance acoustique, conformément à la norme EN 60704-2-13.

5 Description de l'appareil

Pendant l'utilisation, veillez à respecter toutes les consignes de sécurité et tous les avertissements (voir chapitre Sécurité).

5.1 Description

Type	Désignation longue
PUXA	BORA X Pure table de cuisson induction à zones continues avec dispositif aspirant - Évacuation d'air
PUXU	BORA X Pure table de cuisson induction à zones continues avec dispositif aspirant - Recyclage d'air
PURA	BORA Pure table de cuisson induction avec dispositif aspirant - Évacuation d'air
PURU	BORA Pure table de cuisson induction avec dispositif aspirant - Recyclage d'air

Tab. 5.1 Description

5.2 Description du système

5.2.1 Composition

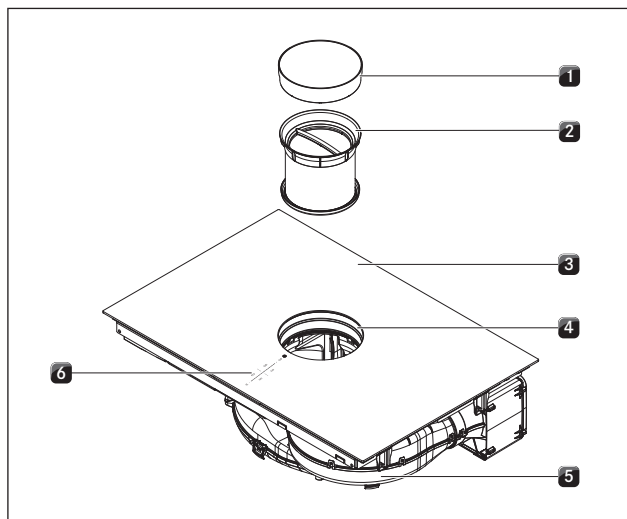


Fig. 5.1 Table de cuisson

- [1] Buse d'aspiration
- [2] Filtre à graisses en acier inoxydable
- [3] Table de cuisson
- [4] Ouverture d'aspiration
- [5] Ventilateur
- [6] Bandeau de commande

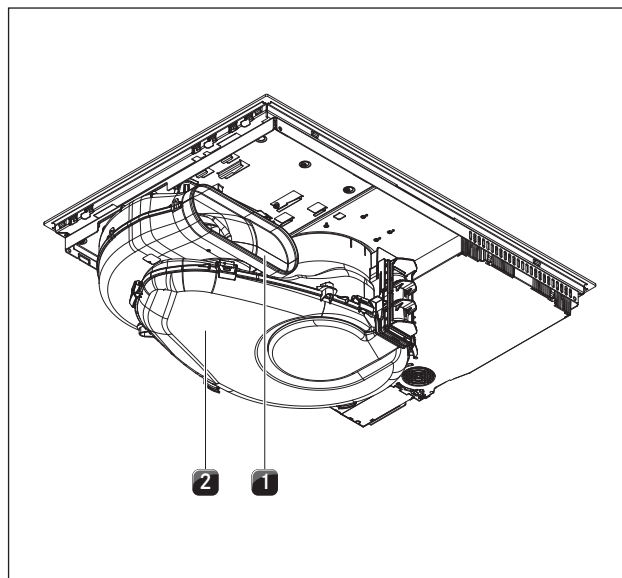


Fig. 5.2 Vue de dessous PUXA, PURA

- [1] Ouverture de sortie d'air
- [2] Boîtier de circulation de l'air avec fond

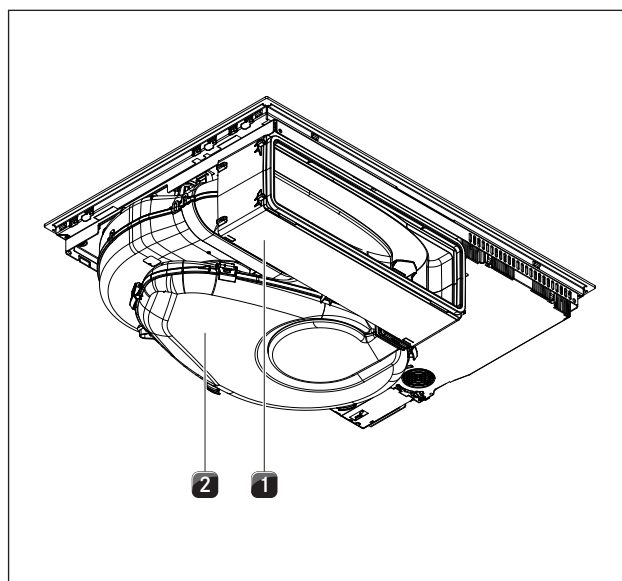


Fig. 5.3 Vue de dessous PUXU, PURU

- [1] Boîtier de purification de l'air avec extension télescopique
- [2] Boîtier de circulation de l'air avec fond

5.2.2 Bandeau de commande et principe de fonctionnement

INFO Le principe de commande et les fonctions sont décrits plus en détail au chapitre Utilisation.

Le dispositif aspirant et les tables de cuisson sont commandés à l'aide d'une zone de commande centrale. La zone de commande est équipée de touches sensibles et champs d'affichage électronique. Les touches sensibles réagissent au contact des doigts (zone tactile).

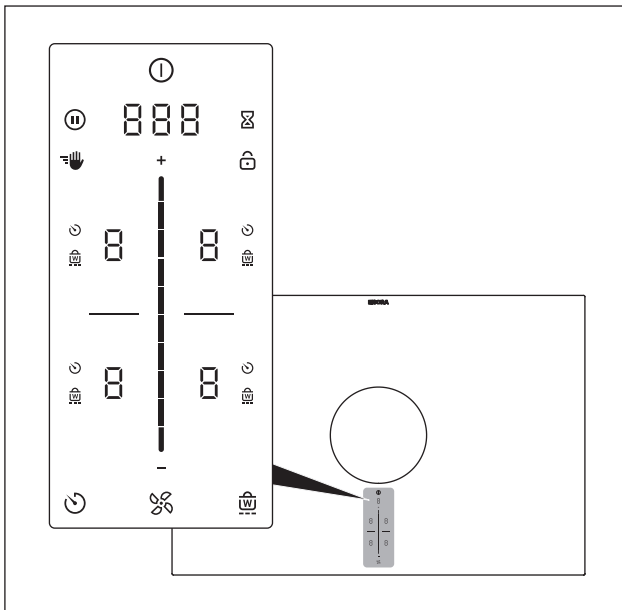


Fig. 5.4 Zone de commande centrale tactile

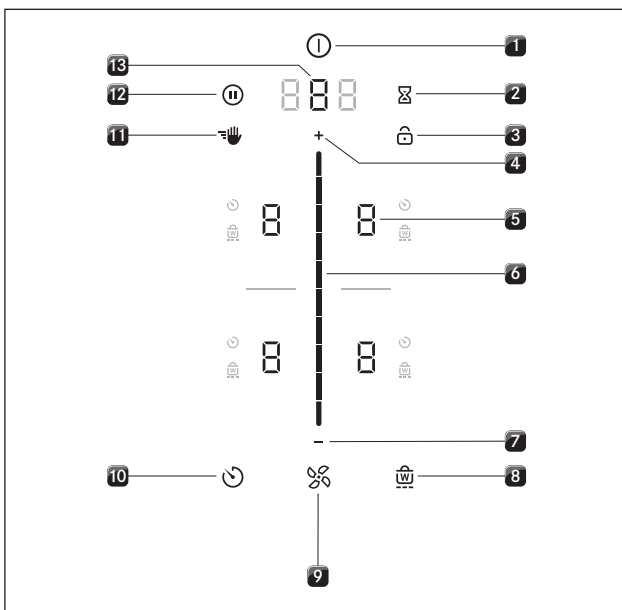


Fig. 5.5 Zones tactiles/Touches

- [1] Marche/arrêt
- [2] Minuteur d'alarme
- [3] Verrouillage de l'affichage
- [4] Réglage des niveaux de puissance (plus)
- [5] Sélection de la zone de cuisson (4x)
- [6] Barre de curseur tactile (réglage des niveaux de puissance)
- [7] Réglage des niveaux de puissance (moins)
- [8] Fonction de maintien au chaud
- [9] Fonctions du ventilateur
- [10] Minuteur de cuisson
- [11] Verrouillage au nettoyage
- [12] Fonction de pause
- [13] Sélection du ventilateur / Ouverture du menu

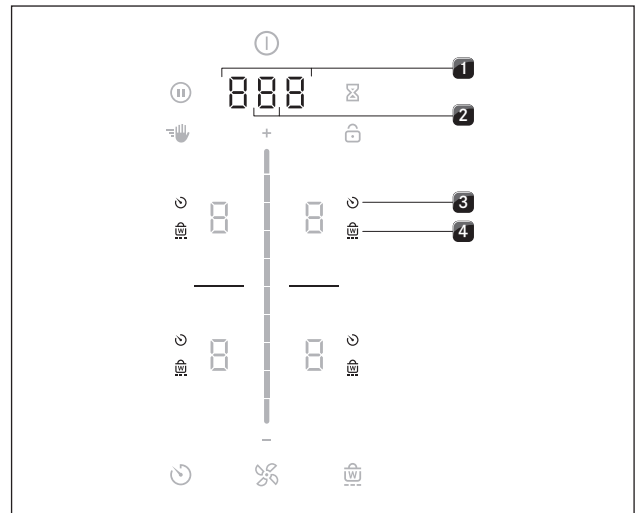


Fig. 5.6 Zones d'affichage

- [1] Affichage multifonction
- [2] Affichage du ventilateur
- [3] Indicateur de minuteur de cuisson (4x)
- [4] Indicateur de maintien au chaud (4x)

5.2.3 Symboles

Symboles	Désignation	Fonction/signification
	Touche marche/arrêt	Marche/arrêt
	Touche de pause	Activation/désactivation de la fonction de pause
	Touche de nettoyage	Activation/désactivation du verrouillage au nettoyage
	Touche de minuteur d'alarme	Réglage du minuteur d'alarme
	Touche de verrouillage	Verrouillage de l'affichage
	Curseur	Réglage des valeurs
	Touche plus	Augmenter une valeur
	Touche moins	Diminution d'une valeur
	Touche du ventilateur	Activation/désactivation de l'aspiration automatique, arrêt de la temporisation
	Touche de minuteur de cuisson	Réglage du minuteur de cuisson
	Touche de maintien au chaud	Activation/désactivation de la fonction de maintien au chaud

Tab. 5.2 Signification des symboles

5.2.4 Affichage 7 segments

Affichage multifonction	Signification	
Affichage du ventilateur	1-9	Niveaux de puissance
	P	Niveau Power
	0	Inactif
	A	Aspiration automatique
	n	Temporisation automatique
	F	Entretien du filtre
Affichage multifonction	000	Indication de la durée
	Ex. : E	Code d'erreur
Affichage de zone de cuisson	Signification	
Affichage de zone de cuisson	1-9	Niveau de puissance
	P	Niveau Power
	u	Niveau de maintien au chaud (Pure)
	-	Niveau de maintien au chaud 1 (X Pure)
	=	Niveau de maintien au chaud 2 (X Pure)
	≡	Niveau de maintien au chaud 3 (X Pure)
	u	Détection de récipient
	0	Inactif
	H	Indicateur de chaleur résiduelle (la zone de cuisson est éteinte mais encore chaude)
	E	Erreur

Tab. 5.3 Signification des affichages 7 segments

5.2.5 Luminosité

INFO La zone de commande peut être éclairée selon 2 niveaux de luminosité (100% et 50%).

INFO Le système adapte la luminosité à la situation de commande. Les éléments pertinents sont éclairés avec une luminosité accentuée, les autres sont assombris. Les fonctions non disponibles ne sont pas éclairées.

Luminosité	Utilisation
100%	Fonction active et sélectionnée
50%	Fonction inactive mais sélectionnable
0% (aucun affichage)	Fonction indisponible

Tab. 5.4 Luminosité

5.2.6 Sons

INFO Le volume des signaux sonores peut être réglé dans le menu (0% à 100%).

INFO Le signal sonore de la touche marche/arrêt ne peut pas être réglé sur 0.

INFO Les signaux sonores de sécurité sont toujours émis à un volume de 100%.

Le système fait la distinction entre deux types de signaux sonores :

Signal sonore	Fonction
Un seul « bip » court (0,1 s)	Confirmation d'une sélection
Suite de « bips »	Interaction requise

Tab. 5.5 Sons

5.3 Principe de fonctionnement de l'aspiration sur table de cuisson

En fonction de votre décision d'achat, le dispositif aspirant peut être utilisé en mode d'évacuation ou de recyclage de l'air.



Mode évacuation d'air

L'air aspiré est purifié par le filtre à graisse et dirigé vers l'extérieur par un système de canaux.

L'évacuation d'air ne doit pas se faire :

- dans une cheminée en fonctionnement d'évacuation de fumée ou de gaz de combustion ;
- dans un conduit servant à l'aération de pièces où se trouvent des foyers de combustion.

Si l'évacuation d'air est dirigée dans une cheminée d'évacuation de fumées ou de gaz de combustion qui n'est pas en service, le montage doit être contrôlé et approuvé par un ramoneur qualifié.



Mode recyclage d'air

L'air aspiré est purifié par le filtre à graisses et par un filtre à charbon actif avant d'être redirigé dans la pièce.

En mode recyclage d'air, le filtre à charbon actif est nécessaire pour piéger les odeurs. Pour des raisons d'hygiène et de santé, le filtre à charbon actif doit être changé à intervalle régulier (voir le chapitre Nettoyage et entretien).

INFO En mode recyclage d'air, il faut veiller à ce que l'approvisionnement en air et l'aération soient suffisants pour évacuer l'humidité de l'air.

5.4 Principe de fonctionnement de la table de cuisson à induction

Une bobine d'induction est située sous la zone de cuisson à induction. Lorsque la zone de cuisson est allumée, cette bobine produit un champ magnétique qui agit directement sur le fond du récipient en le chauffant. L'échauffement de la zone de cuisson est indirect, étant causé par la chaleur du récipient. Les zones de cuisson à induction fonctionnent uniquement avec des récipients pourvus d'un fond magnétisable.

L'induction tient automatiquement compte de la taille du récipient de cuisson utilisé, permettant de chauffer uniquement la surface de la zone de cuisson recouverte par le fond du récipient.

► Respectez le diamètre minimal du fond du récipient.

Niveaux de puissance

La puissance élevée de tables de cuisson à induction permet un chauffage très rapide du récipient. Afin d'éviter de brûler les aliments, une certaine adaptation est nécessaire par rapport aux systèmes de cuisson conventionnels lors du choix du niveau de puissance.

Fonction	Niveau de puissance
Fonte de beurre et de chocolat, dissolution de la gélatine	1
Garde au chaud les sauces et les soupes, le riz	1 - 3
Cuisson de pommes de terre, pâtes, soupes, ragoûts, compotes de fruits, légumes et poissons, décongélation de plats	2 - 6
Cuisson dans des poêles avec revêtement, cuisson lente (sans surchauffe de la graisse) d'escalopes, poisson	6 - 7
Chauffe de graisse, cuisson de viande, préparation de liaisons et de soupes, cuisson d'omelettes	7 - 8
Cuisson de grande quantité de liquide, cuisson de steaks	9
Faire chauffer de l'eau	P

Tab. 5.6 Recommandations pour les niveaux de puissance

Les données du tableau sont fournies à titre indicatif. En fonction de la quantité et du récipient de cuisson, il convient de diminuer ou d'augmenter le niveau de puissance.

Récipient de cuisson adapté

INFO Les durées de cuisson, le temps de chauffe du fond du récipient et les résultats de la cuisson sont sensiblement influencés par la structure et la qualité du récipient.



Les récipients de cuisson portant ce signe sont adaptés aux tables de cuisson à induction. Les récipients utilisés sur les tables de cuisson à induction doivent être en métal, posséder des propriétés magnétiques et présenter une surface de fond suffisante.

Les récipients de cuisson appropriés peuvent être en :

- acier inoxydable à fond magnétisable
- acier émaillé
- fonte

Appareil	Zone de cuisson	Diamètre minimum
PUXA	avant	120 mm
	arrière	120 mm
PUXU	avant	120 mm
	arrière	120 mm
PURA	avant	120 mm
	arrière	90 mm
PURU	avant	120 mm
	arrière	90 mm

Tab. 5.7 Diamètre minimum pour des récipients

- Le cas échéant, testez le récipient avec un aimant. Si un aimant est attiré par le fond du récipient, le récipient convient généralement à l'induction.
- Veillez à la composition du fond du récipient de cuisson. Le fond du récipient ne doit pas être bombé. Un bombement peut entraîner un défaut de mesure de la température de la table de cuisson et résulter en une surchauffe du récipient. Le récipient de cuisson ne doit pas comporter de rainures et de bords coupants de façon à ne pas rayer la surface de la table de cuisson.
- Placez le récipient de cuisson (sans dessous-de-plat) directement sur la plaque vitrocéramique.

Bruits

Lorsque les zones de cuisson à induction sont allumées, des bruits peuvent se produire dans le récipient de cuisson, ceux-ci variant en fonction du matériau et de la fabrication du fond du récipient :

- Un ronflement peut survenir en cas de fonctionnement à niveau de puissance élevée. Il s'atténue ou disparaît une fois le niveau de puissance réduit.
- Des crépitements ou sifflements peuvent se produire à cause des différents fonds des récipients de cuisson (par ex. : fond sandwich).
- Un cliquetis peut être entendu lors d'opérations de couplage électronique, notamment en cas de fonctionnement à niveau de puissance réduit.

- Un bourdonnement peut être perçu lorsque le ventilateur de refroidissement est en marche. Pour augmenter la longévité de l'électronique, la table de cuisson est munie d'un ventilateur de refroidissement. Si la table de cuisson est utilisée de manière intensive, le ventilateur de refroidissement se met automatiquement en marche. Vous entendez un bourdonnement. Le ventilateur de refroidissement peut continuer à fonctionner une fois l'appareil éteint.

5.5 Caractéristiques et fonctions

Les tables de cuisson BORA X Pure et Pure à dispositif aspirant intégré présentent les caractéristiques et fonctions suivantes :

	PUXA	PUXU	PURA	PURU
Caractéristiques				
Régulation électronique de la puissance	✓	✓	✓	✓
Minuteur d'alarme	✓	✓	✓	✓
Fonctions du dispositif aspirant				
Commande automatique de l'aspiration	✓	✓	✓	✓
Temporisation automatique	✓	✓	✓	✓
Niveau Power	✓	✓	✓	✓
Indicateur d'entretien du filtre		✓		✓
Fonctions de la table de cuisson				
Dispositif de cuisson automatique	✓	✓	✓	✓
Détection de récipient	✓	✓	✓	✓
Détection de récipient à tout moment	✓	✓	✓	✓
Fonction de maintien au chaud			✓	✓
Fonction de maintien au chaud variable	✓	✓		
Fonction de pont	✓	✓		
Fonction de pont automatique	✓	✓		
Minuteur de cuisson	✓	✓	✓	✓
Fonction de pause	✓	✓	✓	✓
Niveau Power	✓	✓	✓	✓
Dispositifs de sécurité				
Sécurité enfant	✓	✓	✓	✓
Verrouillage	✓	✓	✓	✓
Verrouillage au nettoyage	✓	✓	✓	✓
Indicateur de chaleur résiduelle	✓	✓	✓	✓
Arrêt de sécurité	✓	✓	✓	✓
Protection anti-surchauffe	✓	✓	✓	✓

Tab. 5.8 Vue d'ensemble de fonctions

INFO Les instructions d'utilisation et de réglage des différentes fonctions sont fournies au chapitre Utilisation.

Régulation électronique de la puissance

Le réglage des niveaux de puissance est réalisé sur la zone de commande, par pression ou glissement sur la barre de curseur. Les niveaux de puissance peuvent également être réglés à l'aide des touches **+** et **-** situées au-dessus et en dessous de la barre de curseur.

Minuteur d'alarme

Le minuteur émet un signal visuel et sonore après l'écoulement de la durée définie par l'utilisateur et propose la fonction d'un minuteur classique.

5.5.1 Fonctions du dispositif aspirant

Commande automatique de l'aspiration

La puissance du dispositif aspirant est régulée de manière automatique en fonction du réglage de la table de cuisson. La commande manuelle du ventilateur n'est plus nécessaire, mais reste possible à tout moment. La puissance du dispositif aspirant est automatiquement adaptée au niveau de puissance maximal activé sur les zones de cuisson raccordées.

Fonction	Niveaux de puissance									
Niveau de cuisson	1	2	3	4	5	6	7	8	9	P
Puissance d'aspiration	4	4	4	4	5	6	7	8	9	P

Tab. 5.9 Puissance d'aspiration et niveau de cuisson

- Une modification du niveau de puissance d'une zone de cuisson entraîne un nouveau réglage automatique du dispositif aspirant avec un retard de 20 secondes.

Temporisation automatique

Le dispositif aspirant fonctionne à un faible niveau et s'éteint automatiquement au bout d'une durée définie. La durée de la temporisation peut être réglée dans le menu (10, 15 ou 20 minutes). La temporisation est préréglée en usine sur une durée de 20 minutes.

- La temporisation automatique est mise en marche lorsque l'aspiration des vapeurs est terminée.
- Une fois la durée de temporisation écoulée, le dispositif aspirant s'arrête automatiquement.

INFO BORA recommande de laisser fonctionner le système de temporisation du dispositif aspirant.

Niveau Power du dispositif aspirant

Lors de l'activation du niveau Power, la puissance maximale du dispositif aspirant est disponible pendant un temps prédéfini.

Le niveau Power permet d'aspirer plus rapidement les vapeurs de cuisson qui se dégagent plus intensément. Au bout de 5 minutes, la puissance repasse automatiquement au niveau 9.

Indicateur d'entretien du filtre

L'indicateur de changement de filtre du dispositif aspirant est automatiquement activé lorsque la durée de vie du filtre à charbon actif est atteinte (recyclage d'air uniquement).

- L'affichage multifonction indique F.
- L'indicateur d'entretien du filtre s'allume à chaque mise en marche de l'aspiration sur table de cuisson et reste actif jusqu'au changement du filtre et à la réinitialisation de l'indicateur d'entretien du filtre (voir chapitre Utilisation).
- L'utilisation de l'appareil reste possible sans restrictions.

INFO Indépendamment de l'indicateur d'entretien du filtre, les composants du filtre à graisses ont besoin d'être nettoyés régulièrement (voir chapitre Nettoyage et entretien).

5.5.2 Fonctions de la table de cuisson

Dispositif de cuisson automatique

En cas d'activation de la cuisson automatique, la zone de cuisson fonctionne à pleine puissance pendant une certaine durée, avant de repasser automatiquement sur le niveau de puissance de reprise défini.

Niveau de puissance (niveau de puissance de reprise)	Durée de cuisson en min.:sec.
1	00:40
2	01:00
3	02:00
4	03:00
5	04:20
6	07:00
7	02:00
8	03:00

Tab. 5.10 Durées de montée en température

Détection de récipient

La zone de cuisson reconnaît automatiquement la taille des récipients et apporte l'énergie de manière ciblée, uniquement vers la surface recouverte. L'absence de récipient et la présence d'un récipient trop petit ou inadapté sont également détectées.

Lorsqu'une table de cuisson ne fonctionne pas, la mention $\square \square /$ est affichée en alternance. Cela se produit lorsque...

- ...elle est mise en marche sans récipient ou avec un récipient inapproprié.
- ...le diamètre du fond du récipient de cuisson est trop petit.
- ...le récipient est enlevé de la zone de cuisson allumée.

Si aucun récipient n'est détecté au bout de 10 minutes après le réglage du niveau de puissance, la zone de cuisson est automatiquement mise à l'arrêt.

Détection de récipient à tout moment

La zone de cuisson détecte automatiquement la présence d'un récipient et active la zone correspondante : l'activation manuelle des zones de cuisson n'est plus nécessaire (voir chapitre Utilisation, Menu utilisateur).

Fonction de maintien au chaud à 1 niveau

Les niveaux de maintien au chaud permettent de conserver les aliments au chaud à faible puissance, sans risque de surcuisson.

- La durée maximale de la fonction de maintien au chaud est réglée en usine sur 8 heures.

Fonction de maintien au chaud réglable (3 niveaux)

3 niveaux de maintien au chaud sont disponibles afin d'offrir 3 températures différentes selon le cas d'utilisation ou les aliments utilisés :

Niveau de maintien au chaud	Symbole	Température
1 (fondre)	-	≈ 42 °C
2 (maintenir au chaud)	=	≈ 74 °C
3 (mijoter)	≡	≈ 94 °C

Tab. 5.11 Niveaux de maintien au chaud

- La durée maximale de la fonction de maintien au chaud est limitée à 8 heures.

INFO Dans la pratique, les températures des niveaux de maintien au chaud peuvent varier légèrement car elles dépendent du récipient utilisé, de la quantité d'aliments et des différentes technologies de chauffe. Elles peuvent également être influencées par le dispositif aspirant.

Fonction de pont

Les deux zones de cuisson peuvent être combinées en une seule large surface de cuisson à l'aide de la fonction de pont. Le contrôle de la puissance de la zone combinée est réalisé à l'aide d'un élément de commande. Le réglage de la puissance est réalisé de manière synchrone : les deux zones de cuisson sont réglées sur le même niveau de puissance.

La fonction de pont peut servir à chauffer des plats dans une sauteuse, par exemple.

Fonction de pont automatique

Si une poêle ou une sauteuse suffisamment grande est placée sur deux zones de cuisson (avant et arrière), la fonction de pont est automatiquement activée pour ne former qu'une seule zone de cuisson. L'activation manuelle de la fonction de pont n'est pas nécessaire (voir section Utilisation, Menu utilisateur).

Minuteur de cuisson (arrêt automatique)

Le système de mise à l'arrêt automatique éteint la zone de cuisson appropriée après écoulement de la durée prédéfinie.

Le minuteur de cuisson peut également être utilisé simultanément sur plusieurs zones de cuisson en fonctionnement.

Fonction de pause

La fonction de pause permet de désactiver temporairement toutes les zones de cuisson en un seul geste. Les réglages sont préservés et rétablis à la reprise de la cuisson.

Le processus de cuisson peut être interrompu pendant 10 minutes au maximum. Une fois les 10 minutes écoulées, le processus de cuisson est automatiquement arrêté.

Zones de cuisson à niveau Power

Lors de l'activation du niveau Power, la puissance de cuisson maximale est disponible pendant un temps prédéfini.

- La puissance totale disponible étant mutualisée entre les zones de cuisson, la puissance maximale de l'autre zone du même côté de la table de cuisson est automatiquement et temporairement réduite :
 - Si la zone de cuisson avant est activée avec le niveau Power, la zone de cuisson arrière peut être réglée au maximum sur le niveau de puissance 7.
 - Si la zone de cuisson arrière est activée avec le niveau Power, la zone de cuisson avant peut être réglée au maximum sur le niveau de puissance 7 (8 pour le modèle Pure).
 - Si un niveau de puissance trop élevé est sélectionné sur la seconde zone de cuisson, la mention P clignote 3 fois et la zone de cuisson redescend sur le niveau de puissance 9.
- Au bout de 5 minutes, la zone de cuisson repasse automatiquement au niveau de puissance 9.

INFO Ne chauffez jamais de l'huile, de la graisse et des aliments similaires avec le niveau Power. Du fait de la puissance élevée, le fond du récipient peut surchauffer.


5.6 Dispositifs de sécurité

5.6.1 Sécurité enfant

La sécurité enfant empêche une mise en marche non souhaitée de l'appareil.

5.6.2 Verrouillage

Le verrouillage évite la modification accidentelle des réglages sélectionnés pendant le fonctionnement.

- L'activation du verrouillage est signalée par le témoin 
- Les fonctions sont verrouillées et les témoins de l'affichage sont assombris (à l'exception de la touche marche/arrêt).

5.6.3 Verrouillage au nettoyage

Le verrouillage au nettoyage empêche la manipulation accidentelle des commandes lors du nettoyage de la zone de commande pendant le processus de cuisson. Lorsque le verrouillage est activé, la zone de commande est désactivée pendant 10 secondes. Le temps restant est affiché. Pendant ce temps, tous les paramètres de l'appareil restent inchangés.

5.6.4 Indicateur de chaleur résiduelle

Si une zone de cuisson est encore chaude après la mise à l'arrêt, il existe un risque de brûlure ou d'incendie. Tant que la mention *H* apparaît dans l'affichage d'une zone de cuisson (indicateur de chaleur résiduelle), vous ne devez pas toucher la zone de cuisson ni y déposer d'objet sensible à la chaleur.

- *H* Indicateur à 100 % de luminosité : très haute température
 - *H* Indicateur à 50 % de luminosité : haute température
- L'indicateur s'éteint au bout d'une durée de refroidissement suffisante (température < 55°C).

5.6.5 Arrêt de sécurité

Dispositif aspirant

Au bout de 120 minutes sans manipulation ou modification du niveau de puissance, le dispositif aspirant passe en mode automatique (voir Aspiration automatique).


Tables de cuisson

Les zones de cuisson sont automatiquement arrêtées au bout d'une durée de fonctionnement prédéfinie sans modification du niveau de puissance. 3 niveaux de délai sont disponibles pour l'activation de l'arrêt de sécurité.

- L'arrêt de sécurité est réglé en usine sur le niveau 2.
- Ce réglage peut être modifié dans le menu utilisateur.

Niveaux de puissance	Arrêt de sécurité après heures:minutes		
	Niveau 1	Niveau 2	Niveau 3
1	12:00	08:24	06:00
2	10:00	06:24	04:00
3	09:00	05:12	02:30
4	08:00	04:12	02:00
5	06:00	03:18	01:30
6	04:00	02:12	01:00
7	04:00	02:12	01:00
8	03:00	01:48	00:45
9	02:00	01:18	00:30
P	00:05	00:05	00:05

Tab. 5.12 Arrêt de sécurité de la chauffe

Niveau de maintien au chaud	Arrêt de sécurité après heures:minutes		
	Niveau 1	Niveau 2	Niveau 3
	12:00	08:00	04:00

Tab. 5.13 Arrêt de sécurité pendant le maintien au chaud

- Rallumez la zone de cuisson si vous souhaitez encore vous en servir.

5.6.6 Protection anti-surchauffe

INFO En cas de surchauffe de la table de cuisson, la puissance est réduite ou la table est complètement arrêtée.

L'appareil est équipé d'un système de protection anti-surchauffe. La protection anti-surchauffe peut se déclencher lorsque :

- un récipient vide est chauffé ;
- de l'huile ou de la graisse est chauffée à forte puissance ;
- une zone de cuisson encore chaude est remise en marche après une coupure de courant ;

La protection anti-surchauffe entraîne la mise en œuvre de l'une des mesures suivantes :

- le niveau Power est désactivé ;
- le niveau Power ne peut plus être activé ;
- le niveau de puissance réglé est réduit ;
- la table de cuisson est entièrement arrêtée.

La table de cuisson peut alors être réutilisée après une phase de refroidissement suffisante.

6 Montage

- ▶ Respectez toutes les consignes de sécurité et tous les avertissements (voir le chapitre Sécurité).
- ▶ Respectez les notices du fabricant livrées avec les équipements.

6.1 Instructions générales de montage

INFO Le câble de raccordement au secteur doit être mis à disposition.

INFO Ne pas monter l'appareil au-dessus d'appareil frigorifique, d'un lave-vaisselle, d'une cuisinière, d'un four ou d'une machine à laver ou un sèche-linge.

INFO La surface de couche des plans de travail et des finitions murales doit être constituée de matériau résistant à la chaleur (jusqu'à environ 100°C).

INFO Les découpes de plans de travail doivent être vitrifiées avec des produits adaptés contre l'humidité et éventuellement dotées d'une isolation thermique.

INFO Le dispositif aspirant intégré ne doit pas être utilisé avec d'autres tables de cuisson.

Instructions générales de montage pour les tables de cuisson

INFO Afin de bénéficier des meilleures performances sur le long terme, une ventilation suffisante doit être assurée sous les tables de cuisson.

INFO Les performances des tables de cuisson sont altérées et les plaques risquent de surchauffer lorsque l'air chaud sous la table de cuisson ne peut pas être évacué.

INFO En cas de surchauffe d'une table de cuisson, la puissance est réduite ou la table est arrêtée (cf. protection anti-surchauffe).

INFO Si une plaque de protection des câbles est planifiée en dessous de l'appareil, il est nécessaire de s'assurer que celle-ci n'entrave pas la ventilation de la table de cuisson.

- ▶ Veillez à assurer une alimentation en air suffisante en dessous de la table de cuisson.

6.1.1 Fonctionnement simultané du dispositif aspirant en mode évacuation d'air et d'un foyer de combustion alimenté en air intérieur

INFO La pose du conduit d'évacuation d'air doit être réalisée en conformité avec la législation locale en vigueur.

INFO Assurez-vous que l'alimentation en air est suffisante.

les foyers de combustion alimentés en air intérieur (par ex. : chauffage au gaz, au fioul, au bois ou au charbon, chauffe-eau instantané, ballon d'eau chaude) consomment l'air de la pièce où ils sont installés et rejettent les gaz de combustion à l'air libre par un conduit d'évacuation (cheminée, par exemple).

En mode évacuation d'air, le dispositif prélève de l'air ambiant dans la pièce où il est installé et dans les pièces voisines. Sans apport d'air suffisant, une dépression se produit. Les gaz toxiques présents dans la cheminée ou le conduit d'évacuation sont ainsi réaspirés dans les pièces d'habitation.

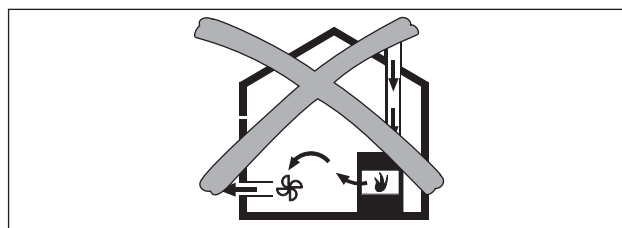


Fig. 6.1 Montage à évacuation de l'air - non autorisé

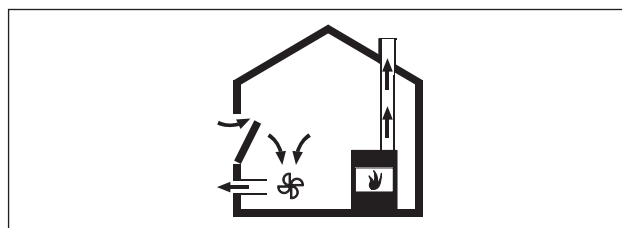


Fig. 6.2 Montage à évacuation de l'air - correct

- ▶ Lors du fonctionnement simultané du dispositif aspirant en présence d'un foyer de combustion dans la pièce, assurez-vous que :
 - la dépression maximale s'élève à 4 Pa (4 x 10⁻⁵ bar) ;
 - un dispositif technique de sécurité doit toujours être utilisé (par ex. : contacteur de fenêtre, pressostat de basse pression), celui-ci garantissant un apport d'air frais sûr ;
 - l'évacuation d'air n'est pas dirigée dans une cheminée utilisée pour les gaz de combustion d'appareils fonctionnant au gaz ou avec d'autres combustibles.
 - le montage est contrôlé et homologué par un monteur qualifié et agréé (un ramoneur, par exemple).

INFO Si l'aspiration sur table de cuisson est exclusivement destinée au mode recyclage d'air, il peut être envisagé d'installer un feu ouvert sans prendre de mesures techniques de sécurité supplémentaires.

6.1.2 Module Home In PUHIM (en option)

Cette interface supplémentaire permet d'établir la connexion avec un autre système, notamment un contacteur de fenêtre ou un détecteur de sous-pression. Le module doit être installé dans la table de cuisson.

INFO Le module BORA Pure Home In PUHIM est disponible en accessoire (avec notice de montage).

INFO Le contacteur de fenêtre BORA UFKS est disponible en accessoire (avec notice de montage).

6.2 Contenu de la livraison

Contenu de la livraison PUXA, PUXU, PURA, PURU	Quantité
Table de cuisson avec dispositif aspirant	1
Buse d'aspiration	1
Filtre à graisses en acier inoxydable	1
Notice d'utilisation et de montage	1
Pinces de montage	4
Ruban d'étanchéité	1
Jeu de plaques de compensation	1
Racloir vitrocéramique	1
Sachet contenant diverses petites pièces de montage	1
Contenu supplémentaire à la livraison de PURU, PUXU	
Filtre à charbon actif	1
Gabarit de découpe dans la paroi arrière	1

Tab. 6.1 Contenu de la livraison

6.2.1 Vérification du contenu de la livraison

- ▶ Vérifiez si le contenu de la livraison est complet et non endommagé.
- ▶ Informez aussitôt le service client de BORA si certains éléments de la livraison sont manquants ou endommagés.
- ▶ Ne jamais monter un composant endommagé.
- ▶ Éliminez proprement l'emballage de transport (voir section Mise à l'arrêt, démontage et élimination).

6.3 Outils et ressources

Pour le montage correct de la table de cuisson, vous avez besoin des outils spéciaux suivants :

- scie sauteuse ou scie manuelle
- gabarit de perçage pour la découpe de la paroi arrière (inclus à la livraison)
- tournevis Torx 20
- mastic silicone noir résistant à la chaleur

6.4 Instructions de montage

6.4.1 Espacements de sécurité prescrits

- ▶ Observez les espacements de sécurité prescrits.

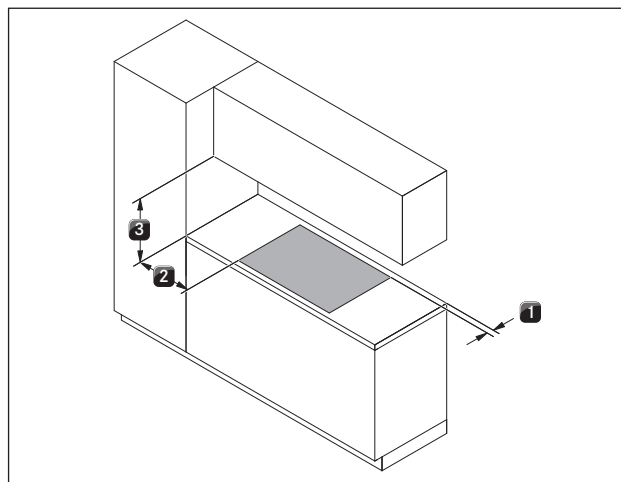


Fig. 6.3 espacements de sécurité prescrits

- [1] Distance minimale de 50 mm à l'arrière entre la découpe du plan de travail et le chant arrière du plan de travail.
- [2] Distance minimale de 300 mm à gauche et à droite de la découpe jusqu'à un meuble avoisinant ou un mur de la pièce.
- [3] 600 mm de distance minimale entre le plan de travail et le placard supérieur. Une distance minimale de 1000 mm est recommandée pour des raisons ergonomiques.

6.4.2 Prescriptions générales relatives aux meubles de cuisine

- Si le meuble est pourvu de traverses, celles-ci doivent être retirées de la zone de la découpe du plan de travail.
- Une rigidité suffisante doit être assurée pour les plans de travail minces.
- L'installation d'un fond intermédiaire en dessous de la table de cuisson n'est pas obligatoire. Si une plaque de protection des câbles (fond intermédiaire) est prévue en dessous de l'appareil, les points suivants doivent être pris en compte :
 - La plaque doit pouvoir être retirée pour les opérations de maintenance.
 - Un espacement minimal de 15 mm jusqu'au bord inférieur de la table de cuisson doit être respecté afin d'assurer une aération suffisante.

- Les tiroirs et les tablettes du placard inférieur doivent être amovibles.
- Pour un montage correct et selon la place disponible, les tiroirs du meuble inférieur doivent être rétrécis.

6.4.3 Dimensions minimales du meuble pour X Pure (PUXA, PUXU)

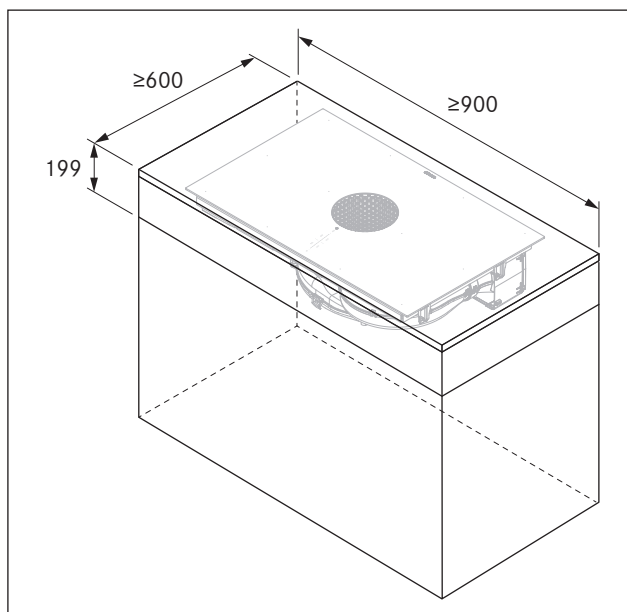


Fig. 6.4 Dimensions minimales du meuble pour X Pure

6.4.4 Dimensions minimales du meuble pour Pure (PURA, PURU)

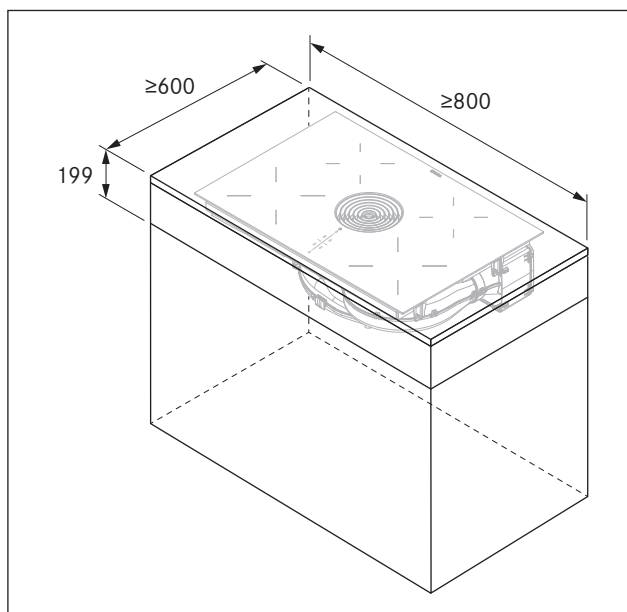


Fig. 6.5 Dimensions minimales du meuble pour Pure

6.4.5 Retour de l'air recyclé pour les dispositifs en mode recyclage d'air

Sur les systèmes en mode recyclage d'air, une ouverture de retour de flux $\geq \text{cm}^2$ doit être prévue dans le meuble de la cuisine.

L'ouverture nécessaire au retour de flux d'air peut être obtenue par raccourcissement du socle. Un socle à lames présentant au moins l'ouverture minimale appropriée peut également être employé.

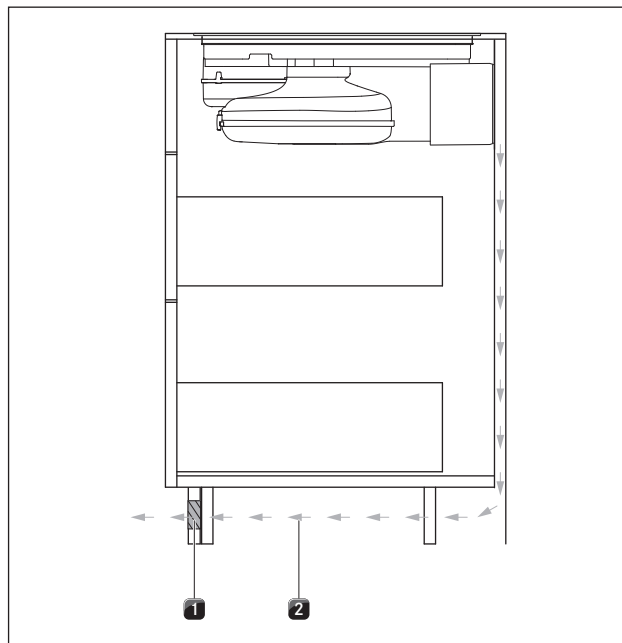


Fig. 6.6 Ouverture de retour de flux dans le socle

- [1] Ouverture de retour de flux (section totale $\geq 500 \text{ cm}^2$)
- [2] Flux d'air recyclé

- Assurez-vous de prévoir une ouverture suffisamment grande.

6.5 Découpe de plans de travail

Dépassement du plan de travail

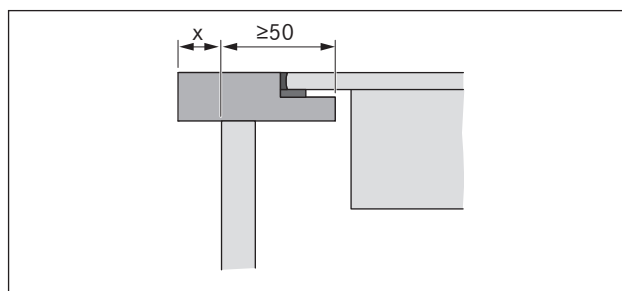


Fig. 6.7 Dépassement du plan de travail

- Veillez à prévoir le dépassement x lors de la découpe du plan de travail. Valable pour les montages affleurant ou en saillie.

- Réalisez la découpe du plan de travail en respectant les dimensions de découpe données.
- Assurez-vous que les jointures des surfaces découpées sont correctement effectuées.
- Respectez les indications des fabricants de plans de travail.

6.5.1 Dimensions de découpe X Pure (PUXA, PUXU)

Montage affleurant X Pure (PUXA, PUXU)

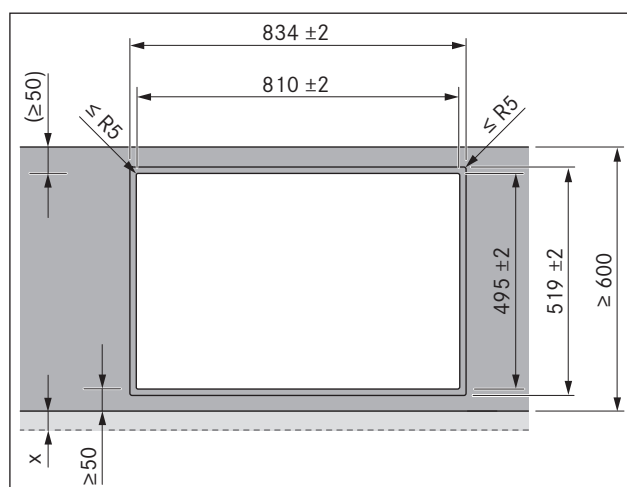


Fig. 6.8 Dimensions de découpe pour montage affleurant

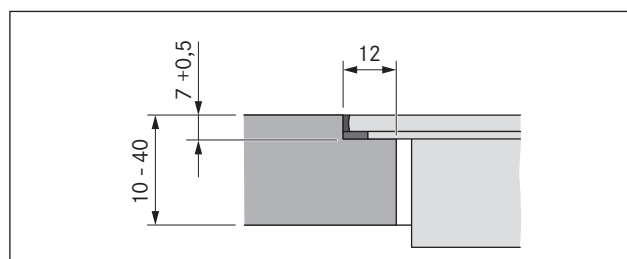


Fig. 6.9 Dimension de rainure pour montage affleurant

Montage en saillie X Pure (PUXA, PUXU)

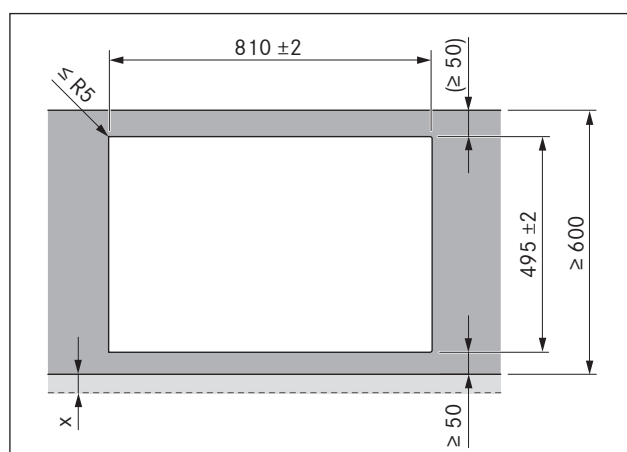


Fig. 6.10 Dimensions de découpe pour montage en saillie

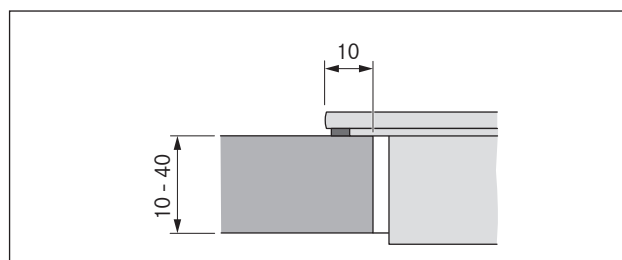


Fig. 6.11 Cote d'appui pour montage en saillie

6.5.2 Dimensions de découpe Pure (PURA, PURU)

Montage affleurant Pure (PURA, PURU)

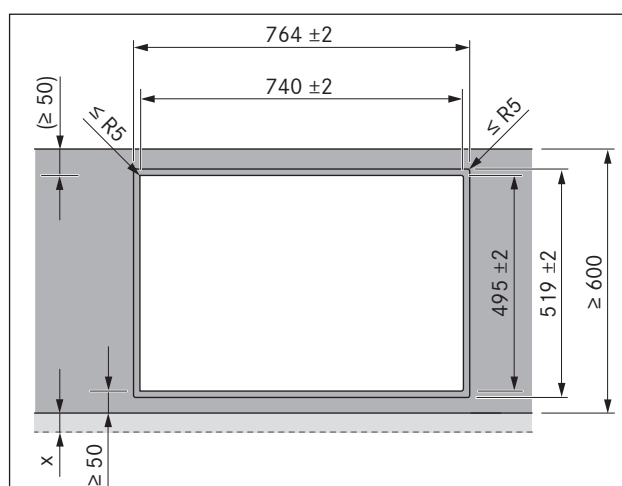


Fig. 6.12 Dimensions de découpe pour montage affleurant

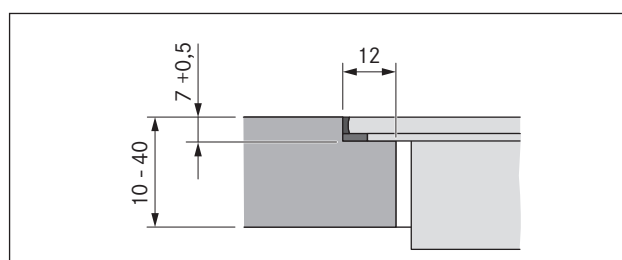


Fig. 6.13 Dimension de rainure pour montage affleurant

Montage en saillie Pure (PURA, PURU)

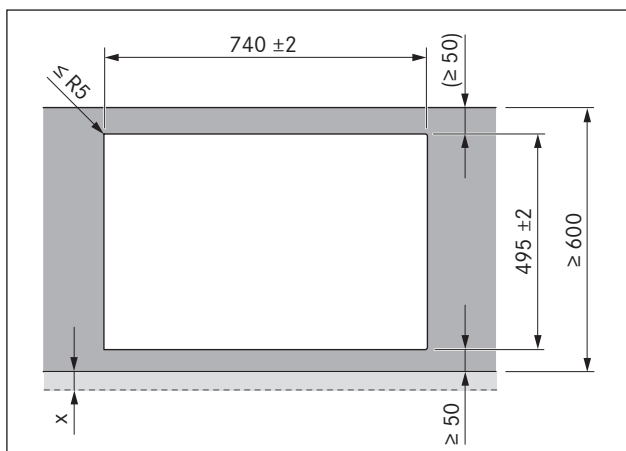


Fig. 6.14 Dimensions de découpe pour montage en saillie

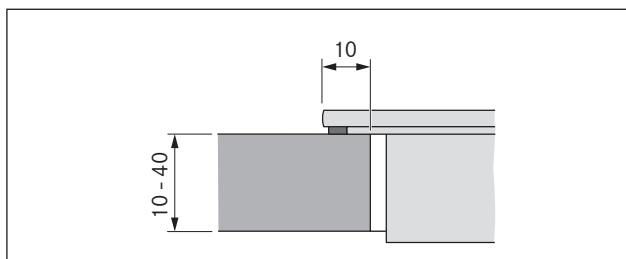


Fig. 6.15 Cote d'appui pour montage en saillie

6.6 Montage de l'appareil en mode évacuation d'air (PUXA, PURA)

INFO La pose du conduit d'évacuation d'air doit être réalisée en conformité avec la législation locale en vigueur. Une aération suffisante doit impérativement être assurée.

INFO L'évacuation d'air doit être dirigée vers l'extérieur dans les conduits d'évacuation d'air correspondants.

INFO La section transversale minimale des canaux d'évacuation d'air doit être de 176 cm² ; cela correspond à un tube rond de 150 mm de diamètre ou au système de canaux BORA Ecotube.

INFO en règle générale, le ventilateur intégré offre une puissance suffisante pour une longueur de conduite de 6 mètres avec 6 coudes à 90°, 8 mètres avec 4 coudes à 90° ou 10 mètres avec 2 coudes à 90°.

INFO Aucune compatibilité avec les ventilateurs universels BORA

INFO Les indications pour l'agencement pour l'installation des conduits d'évacuation sont disponibles dans le manuel d'utilisation du ventilateur BORA.

6.6.1 Préparation du meuble d'installation

- La paroi arrière du placard inférieur doit être adaptée au conduit d'évacuation.
- Une distance minimale de 110 mm entre la paroi arrière du meuble et tout meuble ou mur adjacent doit être observée pour le conduit d'évacuation.

Cotes de montage

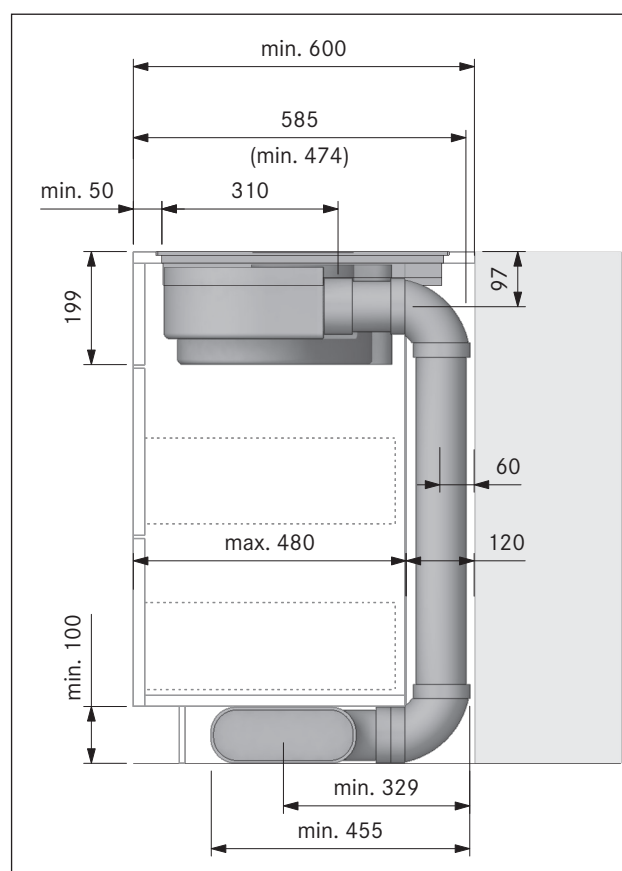


Fig. 6.16 Cotes de montage en mode évacuation d'air, profondeur du plan de travail 600 mm

Adaptation de la paroi arrière du meuble

- ▶ Avant le montage, contrôler sur le placard inférieur les cotes de montage nécessaires pour l'appareil et le système de canaux prévu à cet effet.
- ▶ Adaptez, le cas échéant, la position de la paroi arrière conformément aux cotes de montage nécessaires.

6.6.2 Préparation de la table de cuisson

Mettre en place le ruban d'étanchéité

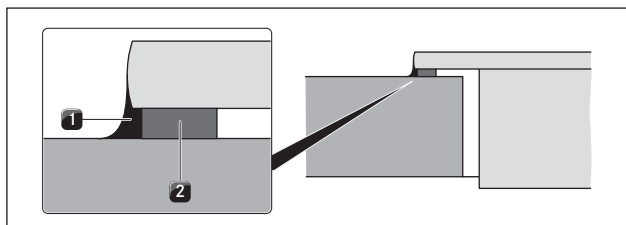


Fig. 6.17 Ruban d'étanchéité pour montage en saillie

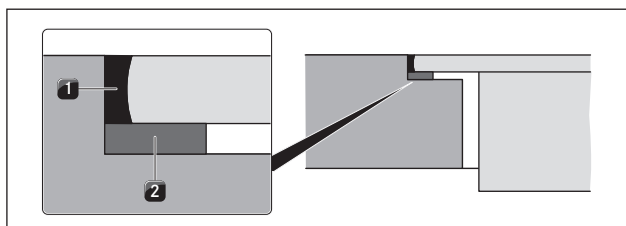


Fig. 6.18 Ruban d'étanchéité pour montage affleurant

- [1] Pâte de silicone d'étanchéité noire résistante à la chaleur
[2] Ruban d'étanchéité

- ▶ Pour un montage en saillie, avant l'installation, collez intégralement le ruban d'étanchéité fourni [2] sur le dessous de la table de cuisson.
- ▶ En cas de montage affleurant, collez le ruban d'étanchéité fourni [2] sur le bord horizontal de la découpe du plan de travail même si vous posez un joint de silicone [1] ou autre sur la table de cuisson.

Pose des pinces de montage

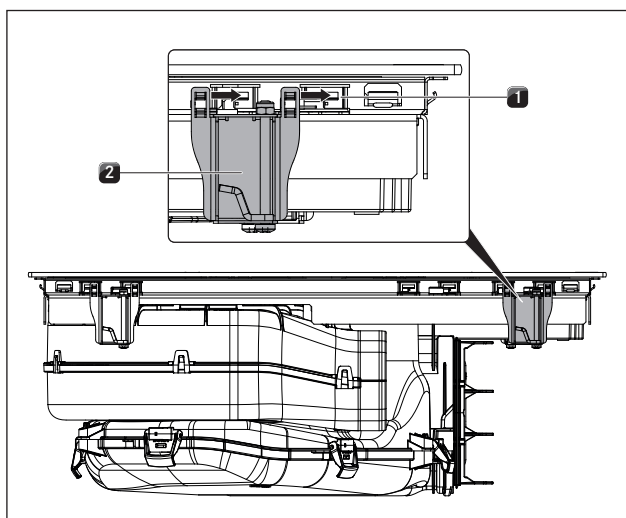


Fig. 6.19 Pose de la table de cuisson

- [1] Ferrures de support
[2] Pinces de montage

INFO 2 pinces de montage doivent être apposées de chaque côté de la table de cuisson.

- ▶ Insérez les 4 pinces de montage [2] jusqu'à la butée dans les ferrures de support [1] prévues à cet effet sous la table de cuisson.
- ▶ Insérez les 4 pinces de fixation dans les supports prévus à cet effet sous la table de cuisson.

6.6.3 Pose de la table de cuisson

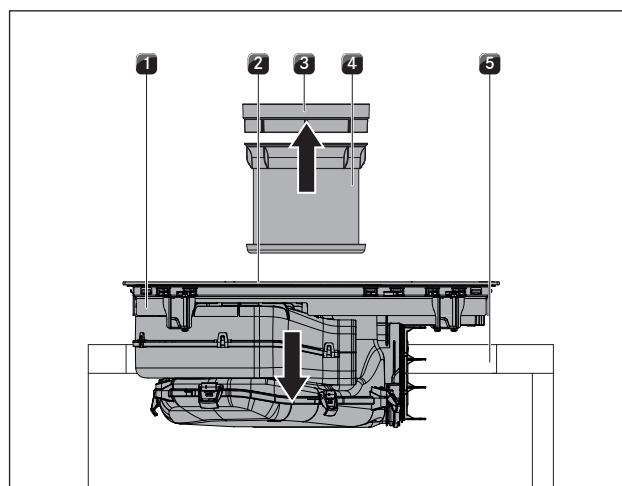


Fig. 6.20 Pose de la table de cuisson

- [1] Table de cuisson
[2] Ouverture d'aspiration
[3] Buse d'aspiration
[4] Filtre à graisses en acier inoxydable
[5] Découpe de plans de travail

- ▶ Avant le placement, enlevez la buse d'aspiration [3] et le filtre à graisses en acier inoxydable [4].
- ▶ Utilisez l'ouverture d'aspiration [2] comme poignée pour la pose.
- ▶ Soulevez la table de cuisson [1] et maintenez-la bien droite au-dessus de plan de travail [5].
- ▶ Insérez la table de cuisson [1] au milieu de la découpe du plan de travail [5].
- ▶ Alignez avec précision la table de cuisson.

Remarque relative au montage affleurant :

- ▶ Veillez à ce que le ruban d'étanchéité entoure bien la table de cuisson.

Remarque relative au montage en saillie :

- ▶ Veillez à ce que le ruban d'étanchéité de la table de cuisson soit posé sur le plan de travail.

Plaques de compensation en montage affleurant (le cas échéant)

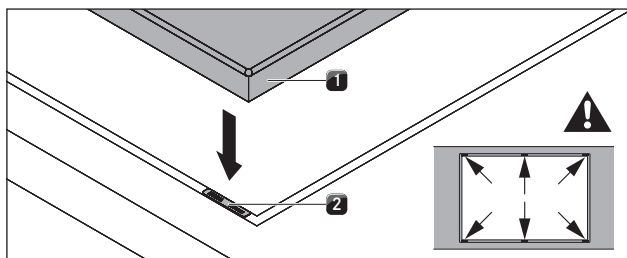


Fig. 6.21 Pose des plaques de compensation

- [1] Table de cuisson
- [2] Plaque de compensation

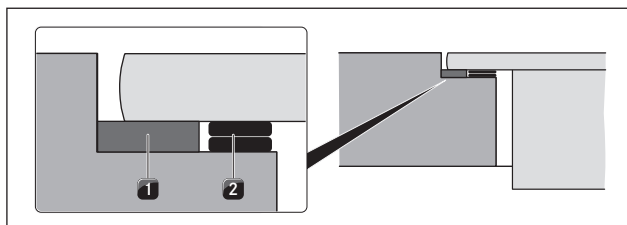


Fig. 6.22 Plaques de compensation des hauteurs

- [1] Ruban d'étanchéité
- [2] Plaques de compensation de hauteur (le cas échéant)

- Les plaques de compensation sont adhésives afin d'éviter leur glissement pendant le montage.
- ▶ Mettez éventuellement des plaques de compensation [2] en dessous.
- ▶ Placez les plaques de compensation à côté du ruban d'étanchéité [1].

6.6.4 Fixation de la table de cuisson

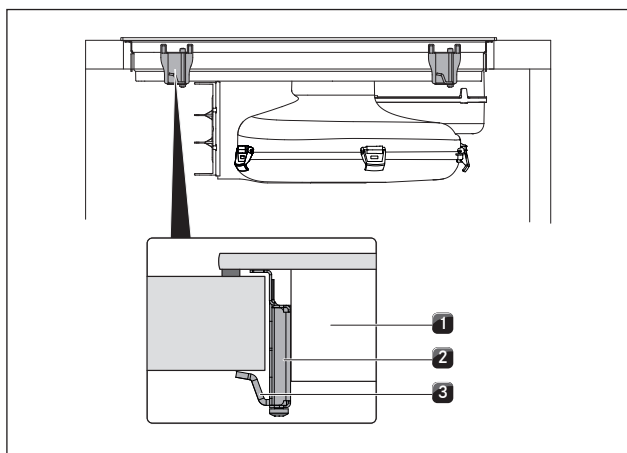


Fig. 6.23 Centrage et fixation de la table de cuisson

- [1] Table de cuisson
- [2] Pince de montage
- [3] Équerre de support

- ▶ Fixez la table de cuisson [1] au plan de travail à l'aide de l'équerre de support [3] de la pince de montage [2].
- ▶ Force de serrage : max. 2,2 Nm

6.6.5 Raccordement avec le système de canaux

INFO Une fois monté, le système de canaux doit être raccordé à l'appareil sans tension ni contrainte.

INFO Pour un montage correct et selon la place disponible, les tiroirs du meuble inférieur doivent être rétrécis.

INFO Lors de la pose des joints, veillez à ce que leur compression permette une fermeture hermétique au niveau de la pièce de raccordement.

- ▶ Utilisez uniquement des composants BORA Ecotube.
- ▶ N'utilisez aucune gaine flexible ou en tissu.

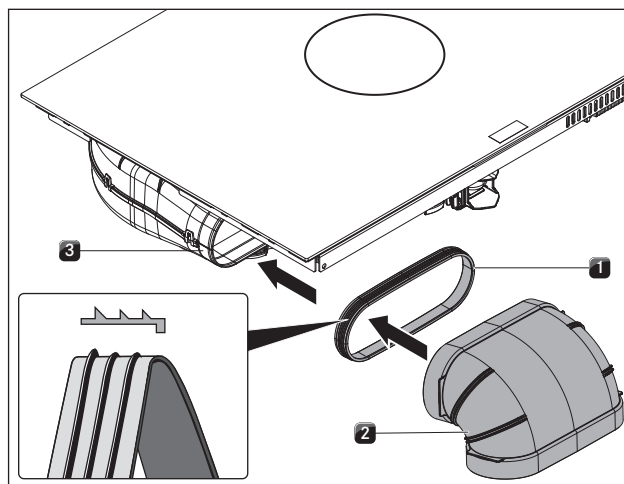


Fig. 6.24 Raccordement au système de canaux

- [1] Joint
- [2] Canal
- [3] Ouverture de sortie d'air

- ▶ Placez le joint [1] sur l'ouverture de refoulement [3] de l'appareil. Le joint [1] doit être légèrement étiré.
- ▶ Insérez le canal à raccorder [2] sur l'ouverture de refoulement [3] équipée du joint [1].
- ▶ Veillez à ce que le joint [1] ne se déplace pas.

6.7 Montage de l'appareil en mode recyclage d'air (PURU, PUXU)

INFO Une distance minimale de 25 mm doit être prévue pour l'ouverture de retour du flux verticale.

INFO Une ouverture de retour du flux $>500 \text{ cm}^2$ doit être prévue.

6.7.1 Préparation du meuble d'installation

- Le placard inférieur doit disposer d'une paroi arrière chevauchante afin que le retour de flux de l'air recyclé ne soit pas dirigé dans l'espace du meuble avant.
- Il faut prévoir une découpe dans la paroi arrière.
- Une distance minimale de 25 mm entre la paroi du corps arrière et un meuble adjacent ou un mur de la pièce doit être observée pour l'ouverture de retour de flux.

Cotes de montage

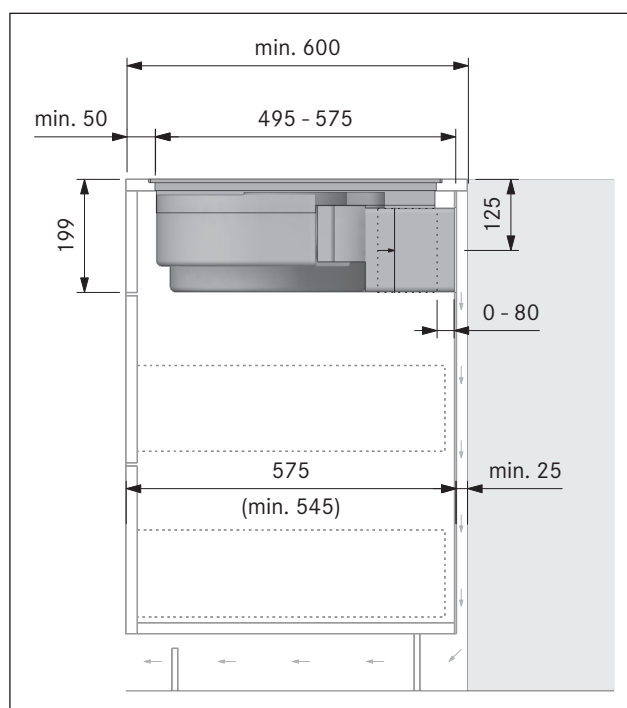


Fig. 6.25 Cotes de montage pour l'air recyclé, profondeur du plan de travail 600 mm

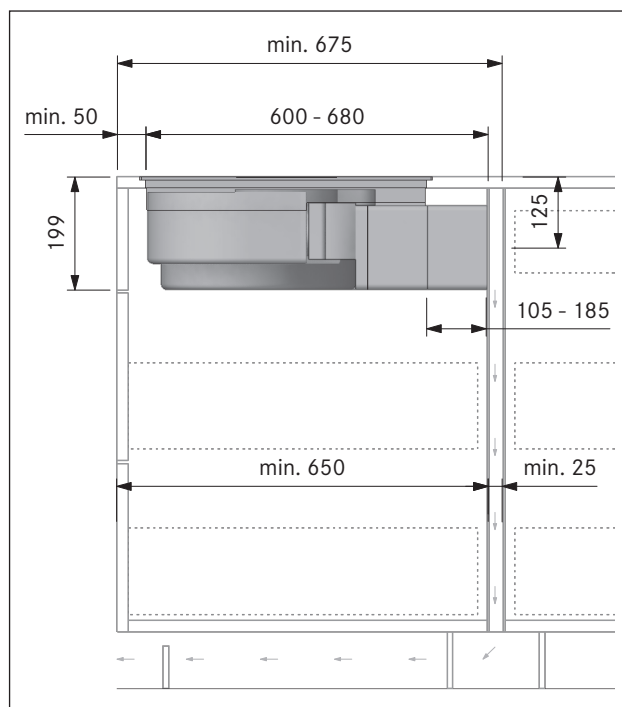


Fig. 6.26 Cotes de montage pour l'air recyclé, profondeur du plan de travail à partir de 675 mm

Adaptation de la paroi arrière du meuble

- ▶ Adaptez la paroi arrière conformément aux cotes de montage requises.
- ▶ Déplacez la paroi arrière, le cas échéant.
- ▶ Prolongez la paroi arrière en hauteur afin de fermer le corps sur l'avant.

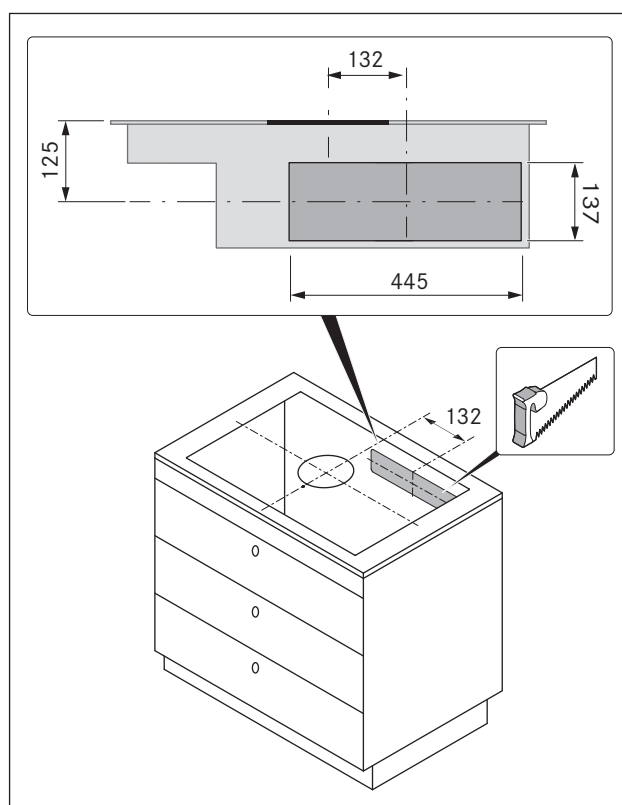


Fig. 6.27 Découpe de l'ouverture de retour de flux

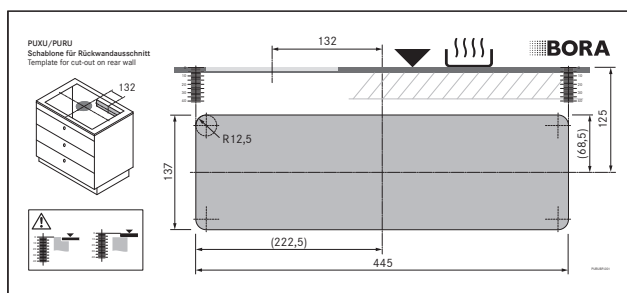


Fig. 6.28 Gabarit de découpe dans la paroi arrière

- Positionnez le gabarit sur la paroi arrière du meuble à l'aide des marques et indications.

INFO Découpe au milieu (horizontale) :
125 mm depuis le bord supérieur de la table de cuisson
Découpe au milieu (verticale) :
132 mm depuis le milieu de la table de cuisson.

- Marquez la découpe de l'ouverture à l'aide du gabarit de perçage fourni.
- Utilisez une scie pour réaliser l'ouverture de retour du flux.
- Diminuez les plinthes en hauteur ou introduisez les ouvertures correspondantes dans le socle.

6.7.2 Préparation de la table de cuisson

Mettre en place le ruban d'étanchéité

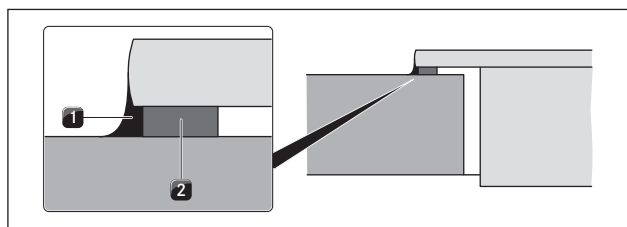


Fig. 6.29 Ruban d'étanchéité pour montage en saillie

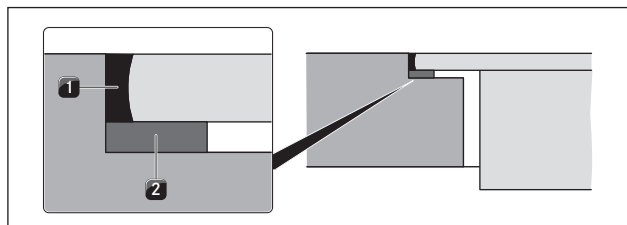


Fig. 6.30 Ruban d'étanchéité pour montage affleurant

- [1] Pâte de silicone d'étanchéité noire résistante à la chaleur
- [2] Ruban d'étanchéité

- Pour un montage en saillie, avant l'installation, collez intégralement le ruban d'étanchéité fourni [2] sur le dessous de la table de cuisson.
- En cas de montage affleurant, collez le ruban d'étanchéité fourni [2] sur le bord horizontal de la découpe du plan de travail même si vous posez un joint de silicone [1] ou autre sur la table de cuisson.

Pose des pinces de montage

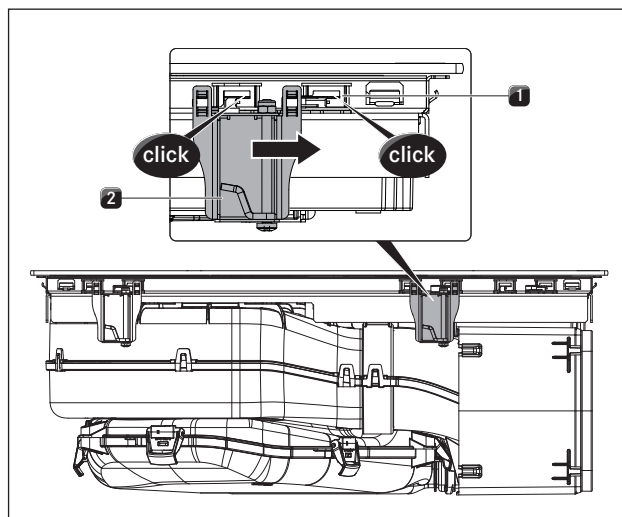


Fig. 6.31 Pose de la table de cuisson

- [1] Ferrures de support
- [2] Pinces de montage

INFO 2 pinces de montage doivent être apposées de chaque côté de la table de cuisson.

- Insérez les 4 pinces de montage [2] jusqu'à la butée dans les ferrures de support [1] prévues à cet effet sous la table de cuisson.

Extension de la section télescopique (option)

INFO La section télescopique permet de raccorder la conduite à la paroi arrière du meuble. Elle permet ainsi d'adapter la longueur de conduite à la distance entre la table de cuisson et la paroi arrière (max. 80 mm). Au besoin, la section télescopique peut être prolongée de 105 mm supplémentaires grâce à l'extension PULBTA (disponible en accessoire).

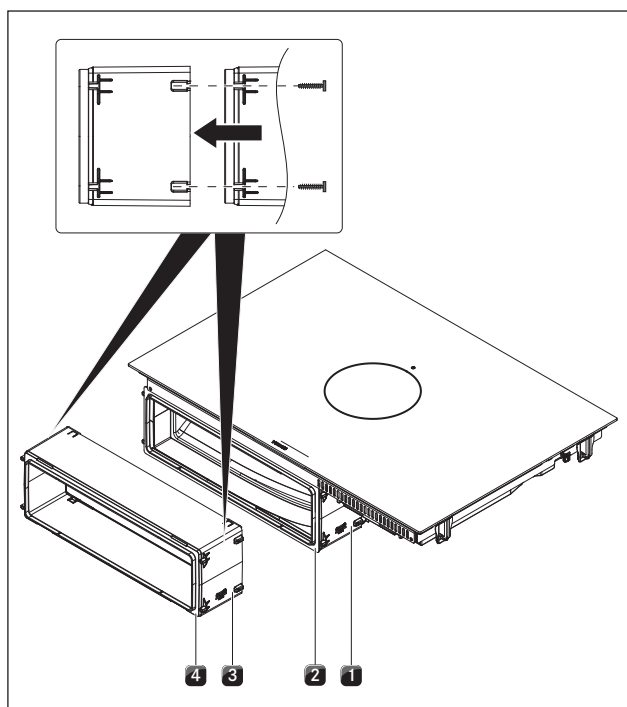


Fig. 6.32 Extension de la section télescopique.

- [1] Section télescopique
- [2] Ruban adhésif de la section télescopique
- [3] Extension de la section télescopique PULBTA
- [4] Ruban adhésif de l'extension de la section télescopique PULBTA

- ▶ Retirez le film de protection du ruban adhésif [2] à l'avant de la section télescopique [1].
- ▶ Montez l'extension PULBTA [3] (disponible en accessoire, vis de montage incluses) sur la section télescopique [1].
- ▶ Retirez le film de protection du ruban adhésif [4] à l'avant de l'extension PULBTA [3].

6.7.3 Pose de la table de cuisson

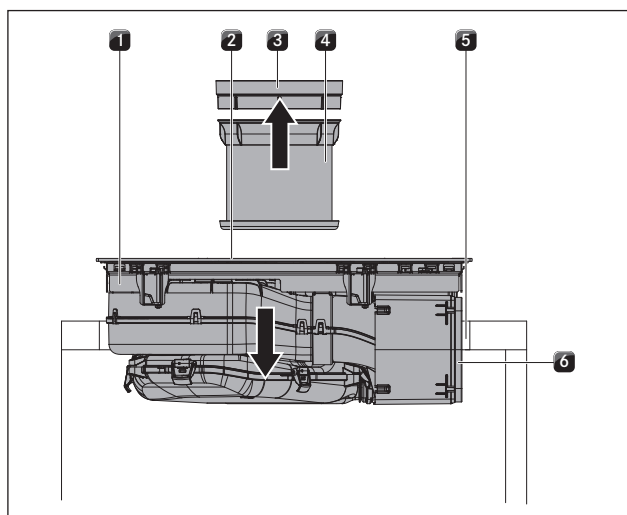


Fig. 6.33 Centrage de la table de cuisson

- [1] Table de cuisson
- [2] Ouverture d'aspiration
- [3] Buse d'aspiration
- [4] Filtre à graisses en acier inoxydable
- [5] Découpe de plans de travail
- [6] Ruban adhésif

- ▶ Avant le placement, enlevez la buse d'aspiration [3] et le filtre à graisses en acier inoxydable [4].
- ▶ Retirez le film de protection du ruban adhésif [6] à l'avant de la section télescopique.
- ▶ Utilisez l'ouverture d'aspiration [2] comme poignée pour la pose.
- ▶ Soulevez la table de cuisson [1] et maintenez-la bien droite au-dessus du plan de travail [5].
- ▶ Insérez la table de cuisson [1] au milieu de la découpe du plan de travail [5].
- ▶ Aligned avec précision la table de cuisson.

Remarque relative au montage affleurant :

- ▶ Veillez à ce que le ruban d'étanchéité entoure bien la table de cuisson.

Remarque relative au montage en saillie :

- ▶ Veillez à ce que le ruban d'étanchéité de la table de cuisson soit posé sur le plan de travail.

Plaques de compensation en montage affleurant (le cas échéant)

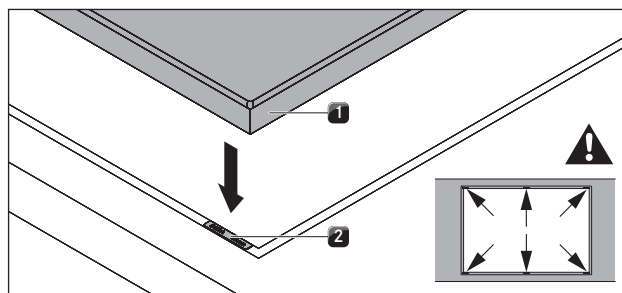


Fig. 6.34 Plaques de compensation des hauteurs

- [1] Table de cuisson
- [2] Plaque de compensation

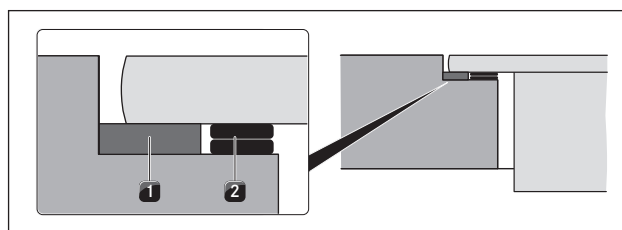


Fig. 6.35 Plaques de compensation des hauteurs

- [1] Ruban d'étanchéité
- [2] Plaques de compensation de hauteur (le cas échéant)

- Les plaques de compensation sont adhésives afin d'éviter leur glissement pendant le montage.
- ▶ Mettez éventuellement des plaques de compensation [2] en dessous.
- ▶ Placez les plaques de compensation à côté du ruban d'étanchéité [1].

6.7.4 Fixation de la table de cuisson

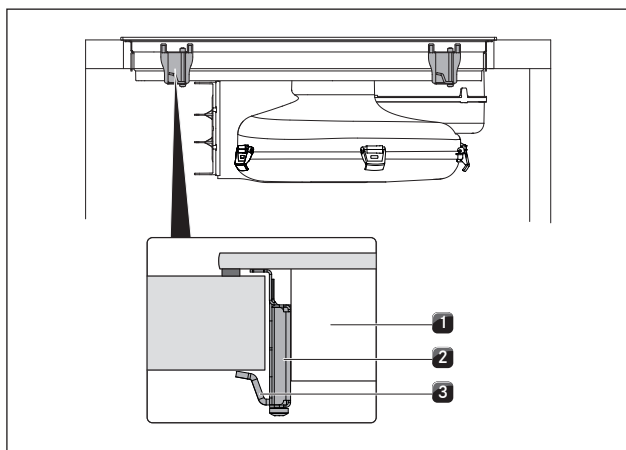


Fig. 6.36 Fixation de la table de cuisson

- [1] Table de cuisson
- [2] Pince de montage
- [3] Équerre de support

- ▶ Fixez la table de cuisson [1] au plan de travail à l'aide de l'équerre de support [3] de la pince de montage [2].
- Force de serrage : max. 2 Nm

6.7.5 Raccordement à l'arrière

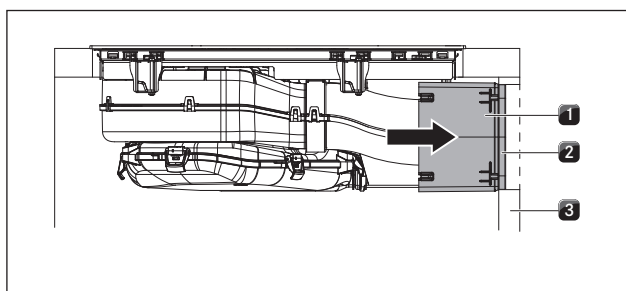


Fig. 6.37 Raccordement à la paroi arrière

- [1] Section télescopique
- [2] Ruban adhésif
- [3] Paroi arrière du meuble

- ▶ Déployez la section télescopique [1] jusqu'à ce qu'elle rejoigne la paroi du meuble [3].
- La section télescopique permet d'ajuster la longueur de la conduite afin d'atteindre la paroi arrière du meuble.
- ▶ Vérifiez que l'extrémité de la section télescopique [1] rejoint bien la paroi arrière du meuble [3] et est bien alignée.

- ▶ Fixez la section télescopique [1] à la paroi arrière du meuble [3] à l'aide du ruban adhésif [2].

6.7.6 Placer le filtre à charbon actif

INFO Retrait du filtre : voir chapitre Nettoyage, Changement du filtre

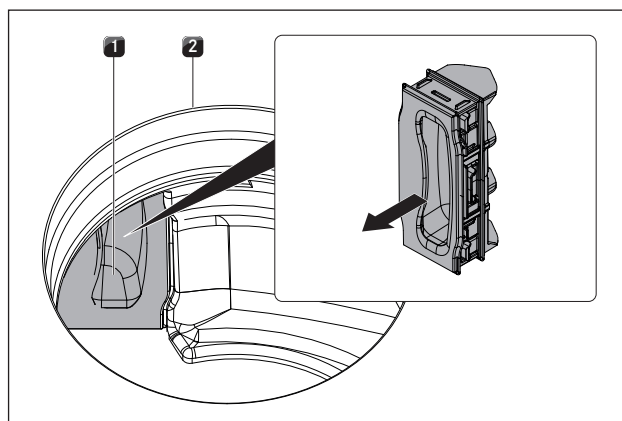


Fig. 6.38 Retrait du clapet de changement de filtre

- [1] Clapet de changement de filtre
- [2] Ouverture d'aspiration

- ▶ Dans l'ouverture d'aspiration [2], retirez le clapet de changement de filtre [1] de l'ouverture du boîtier du filtre.

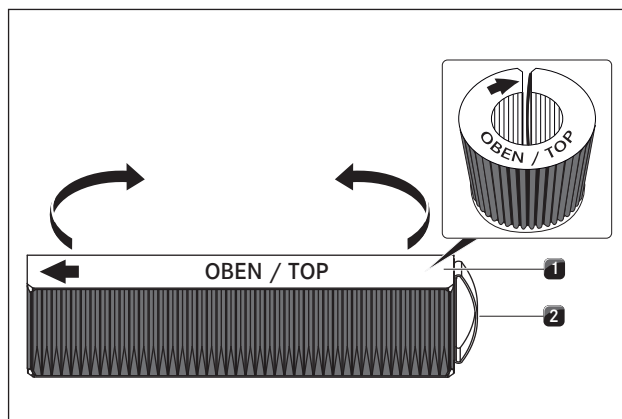


Fig. 6.39 Filtre à charbon actif

- [1] Filtre à charbon actif
- [2] Anse

- ▶ Enlevez l'emballage du filtre à charbon actif [1].
- ▶ Positionnez correctement le filtre à charbon actif à l'aide des marques imprimées (flèche à gauche, anse [2] à droite).
- ▶ Saisissez le filtre à charbon actif aux deux extrémités.
- ▶ Enroulez le filtre à charbon actif de sorte à lui faire adopter une forme cylindrique en joignant les deux extrémités l'une à l'autre.

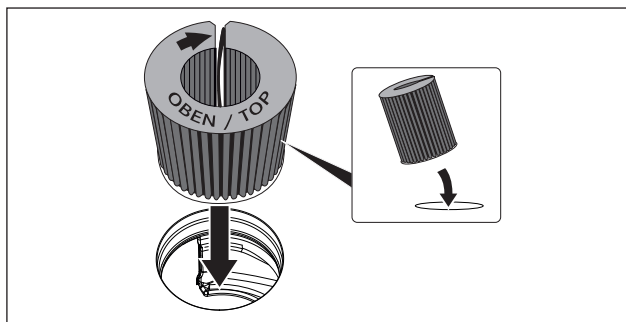


Fig. 6.40 Insertion du filtre à charbon actif dans l'ouverture d'aspiration

- ▶ Inclinez légèrement le filtre à charbon actif et insérez-le dans l'ouverture d'aspiration.
- ▶ Insérez l'extrémité gauche du filtre dans l'ouverture du boîtier du filtre.

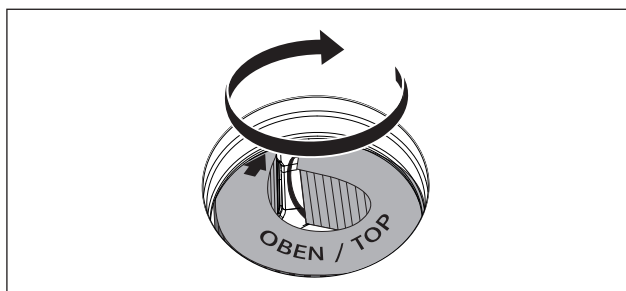


Fig. 6.41 Positionnement du filtre à charbon actif

- ▶ Insérez le filtre à charbon actif dans le boîtier du filtre jusqu'à la butée. Pour ce faire, vous pouvez appuyer sur les lamelles avec un doigt et insérer le filtre progressivement.
- La position finale du filtre à charbon actif est atteinte lorsque le filtre est entièrement inséré dans le boîtier.

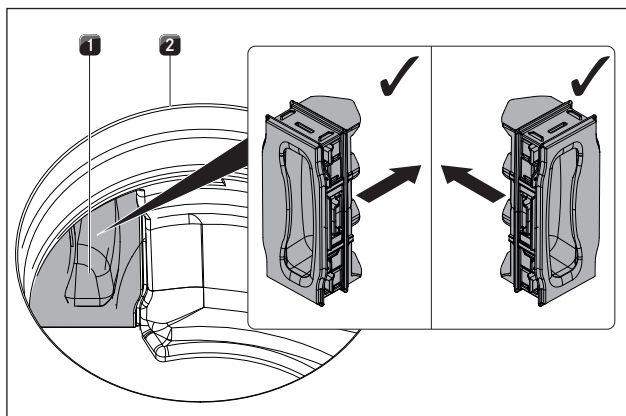


Fig. 6.42 Pose du clapet de changement de filtre

- [1] Clapet de changement de filtre
- [2] Ouverture d'aspiration

- ▶ À l'intérieur de l'ouverture d'aspiration, appuyez sur le clapet de changement de filtre pour l'insérer dans le boîtier jusqu'à la butée.
- ▶ Vérifiez la bonne mise en place du clapet.

6.8 Raccord électrique

- ▶ Respectez toutes les consignes de sécurité et tous les avertissements (voir le chapitre Sécurité).
- ▶ Respectez l'ensemble de la législation et des prescriptions nationales et régionales en vigueur, ainsi que des prescriptions supplémentaires des fournisseurs d'énergie au niveau local.

INFO Le branchement électrique doit être uniquement réalisé par un électricien agréé. Celui-ci atteste également de la conformité de l'installation et de la mise en service.

INFO Les raccordements au-dessus des contacts à fiche (fiche Schuko) sont interdits.

INFO Raccordement monophasé L'appareil est conforme aux exigences de la norme CEI 6 1000-3-12.

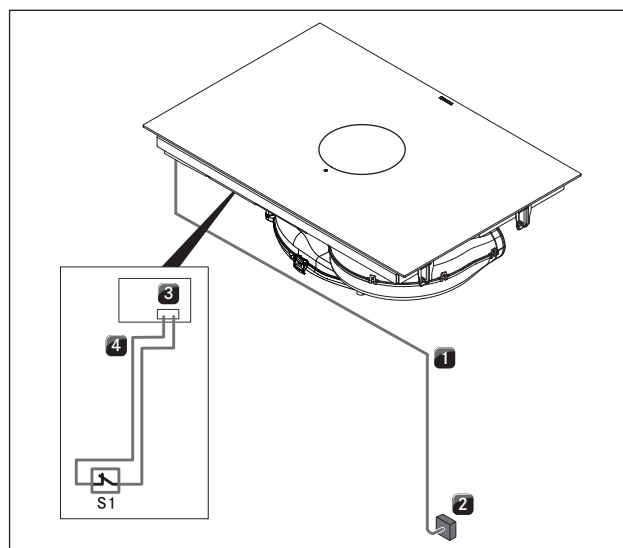


Fig. 6.43 Schéma de raccordement avec le module Home In en option

- [1] Câble de raccordement de table de cuisson avec dispositif aspirant
- [2] Raccordement au secteur
- [3] Module Home In PUHIM (non inclus à la livraison)
- [4] Câble de raccordement Home In
- [S1] Contact de commutation externe

- ▶ Avant le raccordement de la table de cuisson, mettez l'interrupteur principal/le coupe-circuit automatique hors service.
- ▶ Assurez-vous qu'ils sont sécurisés contre une remise en service non autorisée.
- ▶ Vérifiez l'absence de tension.
- ▶ Raccordez la table de cuisson au moyen d'une liaison fixe à un câble d'alimentation réseau uniquement de type H 05 VV-F et présentant une section transversale minimale correspondante (voir tab. Protection par fusible et section transversale minimale).

Raccordement	Protection par fusible	Section transversale minimale
Raccordement triphasé	3 x 16 A	2,5 mm ²
Raccordement biphasé	2 x 16 A	2,5 mm ²
Raccordement monophasé	1 x 32 A	4 mm ²

Tab. 6.2 Protection par fusible et section transversale minimale.

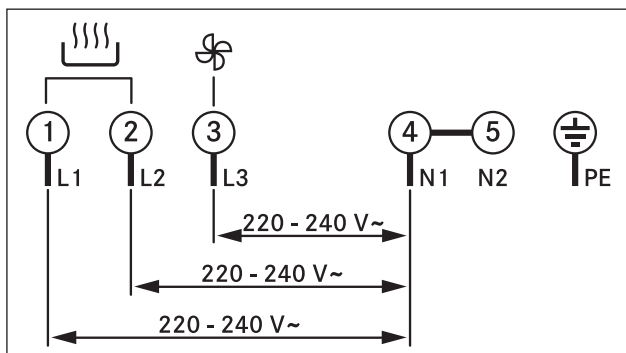


Fig. 6.44 Schéma de raccordement triphasé

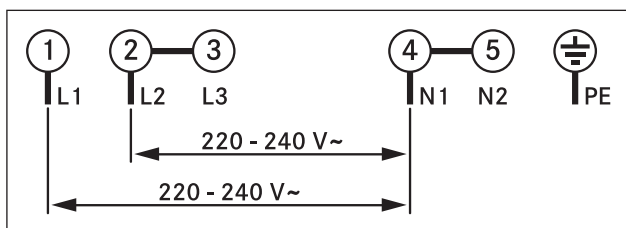


Fig. 6.45 Schéma de raccordement biphasé

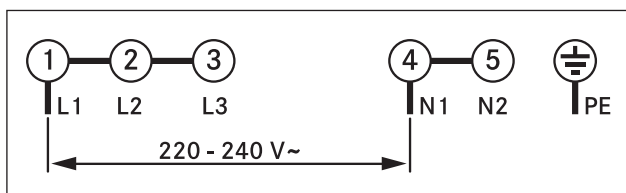


Fig. 6.46 Schéma de raccordement monophasé

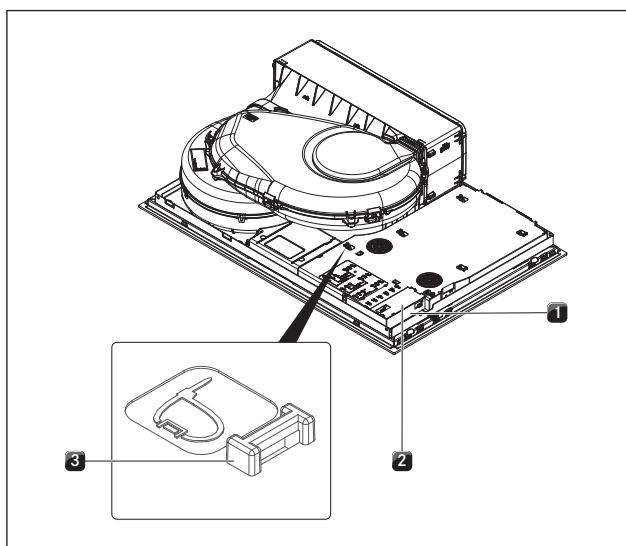


Fig. 6.47 Raccordements électriques de la table de cuisson

- [1] Raccordement au secteur
- [2] Protection du raccord d'alimentation
- [3] Anneau de fixation

- Raccordez le câble d'alimentation selon le schéma de raccordement (voir illus. Schéma de raccordement ou Vue de dessous de l'appareil) au raccordement au secteur [1] de l'appareil.
- Reliez les contacts pour un raccordement monophasé ou biphasé avec les agrafes de raccordement (incluses à la livraison).
- Fixez le câble d'alimentation électrique à l'aide du serre-câble (inclus à la livraison).
- Refermez le boîtier de raccordement à l'aide de la protection du raccord d'alimentation [2] (incluse à la livraison).
- Faites passer le câble d'alimentation le long des anneaux de fixation [3] à l'aide des colliers de serrage (inclus à la livraison).
- Veillez à ce que le câble ne soit pas coincé ou endommagé et en contact avec les zones de cuisson chaudes.
- Vérifier que le montage est correct.

6.9 Première mise en service

INFO À la première mise en service, un certain nombre de réglages élémentaires doivent être entrepris dans le menu d'installation et de maintenance (configuration de base).

6.9.1 Menu d'installation et de maintenance

INFO Le menu d'installation et de maintenance peut être ouvert dans un intervalle de 2 minutes suivant la mise sous tension de l'appareil.

INFO Le système enregistre les réglages opérés lorsque l'opérateur quitte l'option de menu.

INFO La section suivante propose des explications sur l'utilisation des menus ainsi qu'une description des options les plus importantes.

Vue d'ensemble du menu d'installation et de maintenance

Option de menu/Désignation/Réglages disponibles	Réglage d'usine
B Système de circulation (évacuation/recyclage de l'air)	Recyclage d'air
C Gestion de la puissance	3
D Mode Démo	Désactivée

Tab. 6.3 Vue d'ensemble du menu

Ouverture du menu d'installation et de maintenance

- Mettez l'appareil sous tension.

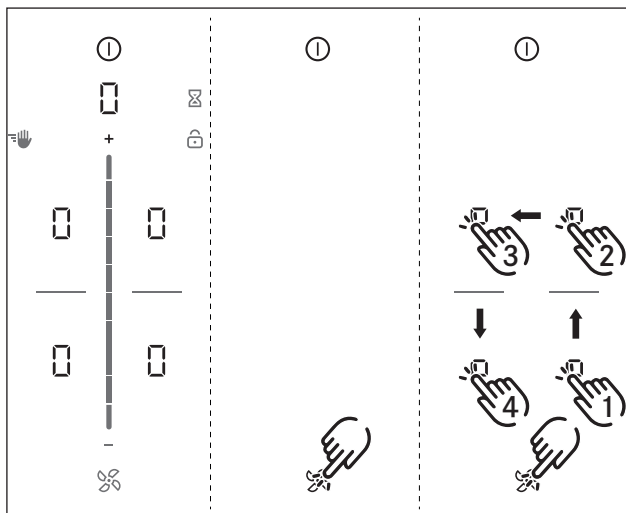




Fig. 6.48 Affichage d'ouverture du menu d'installation et de maintenance

- L'affichage standard est présenté et la touche du ventilateur clignote pendant 2 minutes.
- Appuyez longuement sur la touche du ventilateur .
- 4 touches □ sont affichées.
- Tout en maintenant la touche du ventilateur  appuyée, appuyez successivement sur les touches □ dans l'ordre indiqué ci-dessus.
- L'option de menu B est affichée.

Option de menu B : configuration du dispositif aspirant

Le dispositif aspirant doit être configuré.

Deux modes de fonctionnement sont disponibles :

- Mode de fonctionnement 1 : Système à recyclage d'air (réglage d'usine)
- Mode de fonctionnement 2 : Système à évacuation d'air

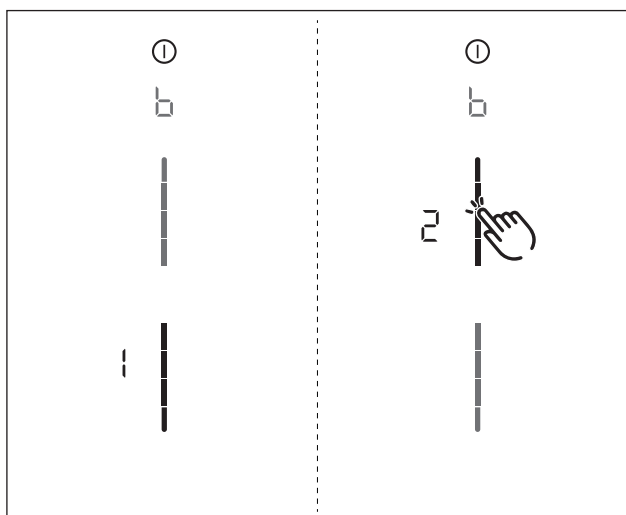


Fig. 6.49 Affichage de l'option de menu B : Configuration du système de circulation

- Sélectionnez le mode de fonctionnement approprié (touchez le segment correspondant sur la barre de curseur).
- Confirmez et enregistrez le réglage en passant à l'option de menu suivante (appuyez sur l'affichage multifonction/la touche b).

Option de menu C : Gestion de la puissance

La puissance totale de l'appareil peut être réduite si la puissance électrique nécessaire n'est pas disponible sur l'installation.

INFO Les restrictions de puissances des tables de cuisson automatiquement appliquées par l'appareil sont adaptées à la puissance totale définie.

Trois modes de fonctionnement sont disponibles :

Gestion de la puissance	Raccordement	Puissance absorbée maximale	Protection par fusible
C3	triphase	7,6 kW	3 x 16 A
C3	biphase	7,6 kW	2 x 16 A
C3	monophasé	7,6 kW	1 x 32 A
C2	monophasé	4,4 kW	1 x 20 A
C1	monophasé	3,6 kW	1 x 16 A

Tab. 6.4 Gestion de la puissance

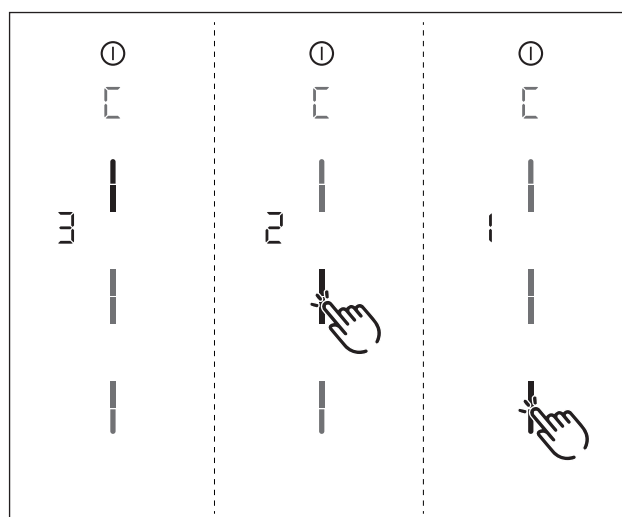


Fig. 6.50 Affichage de l'option de menu C : Gestion de la puissance

- Sélectionnez le mode de fonctionnement approprié (touchez le segment correspondant sur la barre de curseur).
- Confirmez et enregistrez le réglage en passant à l'option de menu suivante (appuyez sur l'affichage multifonction/la touche b).

Option de menu D : Mode Démo

L'appareil peut être réglé en mode démonstration, lequel permet de simuler toutes les fonctions de commande tout en laissant les zones de cuisson éteintes.

INFO En mode démonstration, la détection de récipient est désactivée.

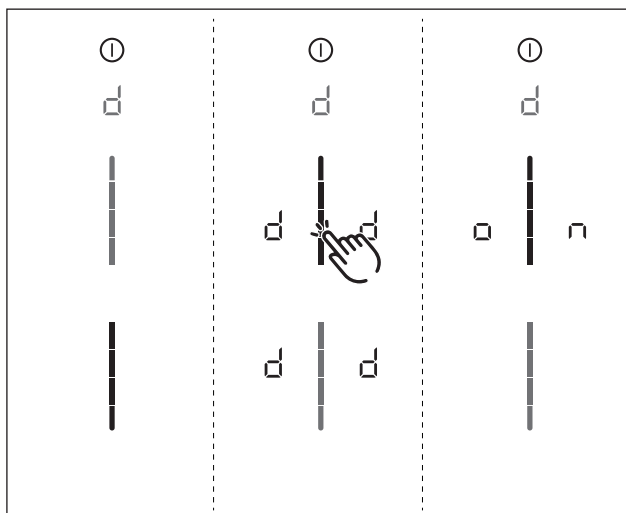


Fig. 6.51 Affichage de l'option de menu D : Mode Démo

- ▶ Appuyez sur la partie supérieure de la barre de curseur.
- L'indicateur du mode démonstration **d** est affiché pendant une seconde sur toutes les zones de cuisson.
- La mention **on** est affichée.
- ▶ Confirmez et enregistrez le réglage en passant à l'option de menu suivante (appuyez sur l'affichage multifonction/la touche **d**).

Fermeture du menu d'installation et de maintenance

Toutes les options de menu de la configuration de base ont été réglées :

- ▶ Appuyez longuement sur l'affichage multifonction.
- L'affichage standard est présenté.

6.9.2 Contrôle du fonctionnement

- ▶ Contrôlez le fonctionnement de tous les appareils.
- ▶ En cas de message d'erreur, reportez-vous à la section Dépannage.

6.10 Jointoyage de l'appareil

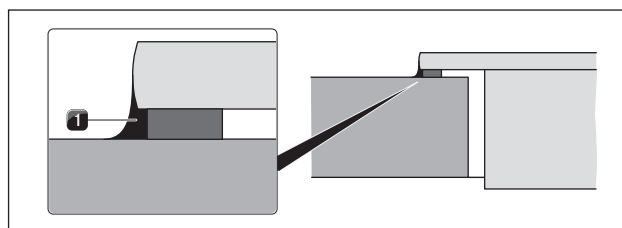


Fig. 6.52 Joint en silicone en montage en saillie

- [1] Mastic silicone noir résistant à la chaleur

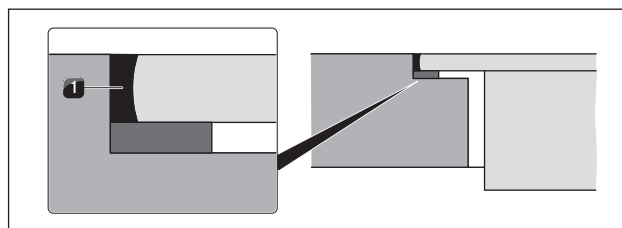


Fig. 6.53 Joint en silicone en montage affleurant

- [1] Mastic silicone noir résistant à la chaleur

- ▶ Une fois tous les travaux de montage terminés, procédez au jointoyage de l'appareil à l'aide d'un mastic silicone noir résistant à la chaleur [1].
- ▶ Veillez à ce que le mastic ne passe pas sous la table de cuisson.

6.11 Remise à l'utilisateur

Si le montage est raccordé :

- ▶ Expliquez les fonctions principales à l'utilisateur.
- ▶ Informez l'utilisateur sur tous les aspects relatifs à la sécurité de l'utilisation et de la manipulation.
- ▶ Remettez à l'utilisateur les accessoires et la notice d'utilisation et de montage pour qu'il la conserve en lieu sûr.

7 Utilisation

- ▶ Pendant l'utilisation, veillez à respecter toutes les consignes de sécurité et tous les avertissements (voir chapitre Sécurité).

INFO N'utilisez pas l'aspiration sur table de cuisson intégrée avec d'autres tables de cuisson.

INFO La table de cuisson doit uniquement être mise en marche lorsque le clapet de changement de filtre, le filtre à graisses en acier inoxydable et la buse d'aspiration (et le filtre à charbon actif, pour la variante à recyclage de l'air) sont installés.

7.1 Instructions d'utilisation générales

Le dispositif aspirant et les tables de cuisson sont commandés à l'aide d'une zone de commande centrale. La zone de commande est équipée de touches sensibles et champs d'affichage électroniques. Les touches sensibles réagissent au contact des doigts (voir chapitre Description de l'appareil).

Vous pouvez manipuler l'appareil en appuyant (commande tactile) ou en effectuant un glissement (commande du curseur) sur les touches sensibles avec les doigts.

7.2 Commande tactile :


INFO Le système permet 3 types de commandes tactiles. Il différencie les pressions courtes et longues, et détecte les glissements verticaux du doigt (utilisation du curseur).

Commande tactile	utilisable sur	durée du contact
Pression courte	Touches + curseur	0,3 s
Pression longue	Touches + curseur	1 – 8 s
Glissement	Curseur	0,1 – 8 s

Tab. 7.1 Commande tactile

7.3 Utilisation du système

7.3.1 Mise en marche

- ▶ Appuyez longuement sur la touche marche/arrêt 
- Une animation de mise en marche est affichée dans la barre de curseur.
- Une fois le système allumé, l'affichage standard apparaît dans la zone de commande.

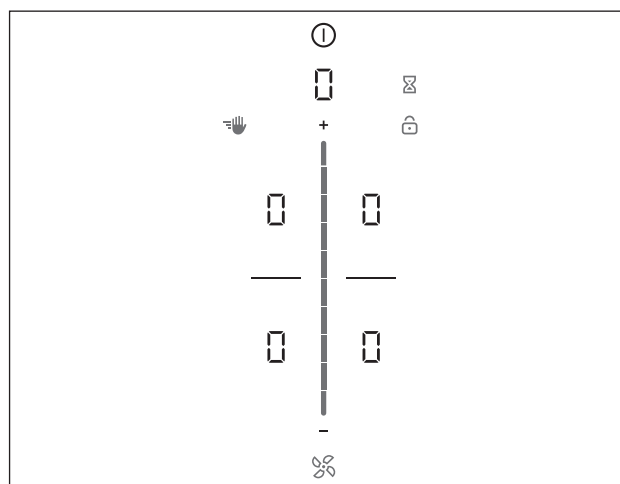




Fig. 7.1 Affichage standard après l'allumage

INFO Lorsque la sécurité enfant est activée, la touche de verrouillage  s'allume après le démarrage du système. L'affichage standard apparaît une fois le système déverrouillé (voir aussi Sécurité enfant).

7.3.2 Mise à l'arrêt

- ▶ Appuyez longuement sur la touche marche/arrêt 
- L'animation de mise à l'arrêt est affichée.

Si le dispositif aspirant était en marche :


- Le témoin du ventilateur s'allume et le système de temporisation automatique démarre. Une animation de temporisation automatique est affichée.
- L'affichage s'éteint une fois la durée de temporisation écoulée.

Si la table de cuisson était en marche :

- Si des zones de cuisson étaient en marche et qu'elles sont encore brûlantes, l'indicateur de chaleur résiduelle *H* est allumé.
- L'affichage s'éteint une fois la chaleur résiduelle dissipée.


7.3.3 Verrouillage

Activation du verrouillage


- ▶ Appuyez longuement sur la touche de verrouillage .
- L'affichage de la zone de commande s'assombrit.
- La touche de verrouillage s'allume.
- Toutes les fonctions, à l'exception de la touche de verrouillage et de la touche marche/arrêt, sont désactivées.

INFO Si le système est mis à l'arrêt avec le verrouillage activé, le verrouillage n'est pas réactivé lorsque le système est remis en marche.

Désactivation du verrouillage

- ▶ Appuyez longuement sur la touche de verrouillage .
- L'affichage standard s'éclaire et la zone de commande est à nouveau active.
- La touche de verrouillage est assombrie.


7.3.4 Sécurité enfant

- Après la mise en marche de l'appareil, le témoin de verrouillage  s'allume dans la zone de commande.

Activation/désactivation permanente de la sécurité enfant

voir sections 7.6 Menu utilisateur et 7.6.2 Option de menu 2 : Sécurité enfant


Désactivation de la sécurité enfant pour un processus de cuisson

- ▶ Appuyez longuement sur la touche de verrouillage .
- ▶ Opérez un glissement vers le bas.
- L'affichage standard s'éclaire et la zone de commande est à nouveau active.
- La touche de verrouillage est assombrie.

7.3.5 Fonction de pause


INFO La fonction de pause permet d'interrompre brièvement un processus de cuisson. L'interruption du processus de cuisson peut durer 10 minutes au maximum. Si la fonction de pause n'est pas désactivée pendant cette durée, toutes les zones de cuisson sont mises à l'arrêt.

Activation de la fonction de pause

- ▶ Appuyez sur la touche de pause .
- La touche de pause s'éclaire, tous les processus de cuisson sont interrompus et un signal sonore est émis.
- Les indicateurs des zones de cuisson sont assombrés.
- Le minuteur de pause démarre (max. 10 min).


INFO Pendant la pause, le fonctionnement du ventilateur n'est pas interrompu. Les minuteurs d'alarme sont préservés. Les minuteurs de cuisson sont interrompus.

Désactivation de la fonction de pause

- ▶ Appuyez longuement sur la touche de pause .
- La touche de pause est assombrie.
- Les indicateurs des zones de cuisson s'allument.
- Tous les processus de cuisson sont poursuivis avec les réglages existants avant la mise en pause.
- Les minuteurs de cuisson actifs reprennent leur décompte.





7.3.6 Minuteur d'alarme

Activation du minuteur d'alarme


- ▶ Appuyez sur la touche du minuteur d'alarme .
- Dans l'affichage à 7 segments situé au-dessus de la barre de curseur, le temps en minutes est affiché en clignotant (000)
- L'affichage des zones de cuisson est assombri.

Réglage de la durée


- ▶ Réglez la durée souhaitée :

Commande	Augmenter la durée	Diminuer la durée
Glissement	 vers le haut	 vers le bas
Appuyer sur	 (précision à la minute)	 (précision à la minute)

Tab. 7.2 Réglage de la durée

- La touche de minuteur minuteur d'alarme  commence à clignoter.


Démarrage du minuteur d'alarme

- ▶ Appuyez sur la touche clignotante de minuteur d'alarme .
- Le compte à rebours de la durée définie démarre.
- La zone de commande passe sur l'affichage standard et la touche de minuteur d'alarme clignote.

Durée écoulée

- 10 secondes avant l'écoulement de la durée définie, le système affiche le temps restant.
- Pendant les 5 dernières secondes du décompte, un signal sonore est émis chaque seconde.
- L'affichage de la durée 000 repasse sur le niveau de puissance du ventilateur.


Désactivation anticipée du minuteur d'alarme

- ▶ Appuyez longuement sur la touche du minuteur d'alarme .
- Le minuteur d'alarme est désactivé.
- La zone de commande passe sur l'affichage standard.


INFO Le minuteur d'alarme reste actif lorsque l'appareil est arrêté.

7.3.7 Verrouillage au nettoyage

Activation du verrouillage au nettoyage

- ▶ Appuyez sur la touche de nettoyage .
- La touche de nettoyage s'allume, la zone de commande est intégralement verrouillée pendant 10 secondes.
- Dans l'affichage multifonction, le minuteur décompte le temps automatiquement.




Désactivation du verrouillage au nettoyage

- Une fois la durée écoulée, la manipulation des commandes tactiles est de nouveau possible.
- ou
- ▶ Appuyez longuement sur la touche de nettoyage .
 - La touche de verrouillage au nettoyage est assombrie.


7.4 Utilisation du dispositif aspirant

7.4.1 Réglage de la puissance du ventilateur


La puissance du ventilateur peut être réglée de 3 manières.

- ▶ pression sur la position souhaitée sur le curseur .
- ▶ glissement du doigt jusqu'au niveau de puissance souhaité
- ▶ pression sur  ou .
- Le témoin du ventilateur s'allume et le niveau de puissance réglé pour le ventilateur est apparaît dans l'affichage multifonction.

Augmentation du niveau de puissance


- ▶ Appuyez sur une position supérieure sur le curseur.
- ou
- ▶ Opérez un glissement du doigt vers le haut jusqu'à atteindre le niveau de puissance souhaité.
- ou
- ▶ Appuyez sur  jusqu'à atteindre le niveau de puissance souhaité.

Diminution du niveau de puissance

- ▶ Appuyez sur une position inférieure sur le curseur.
- ou
- ▶ Opérez un glissement du doigt vers le bas jusqu'à atteindre le niveau de puissance souhaité.
- ou
- ▶ Appuyez sur  jusqu'à atteindre le niveau de puissance souhaité.

7.4.2 Niveau Power du ventilateur

Activation du niveau Power du ventilateur

- ▶ Une fois le niveau de puissance 9 activé, appuyez sur .
- L'affichage indique P .

INFO Au bout de 5 minutes, le niveau Power est automatiquement désactivé et le ventilateur repasse au niveau de puissance 9.

Désactivation du niveau Power du ventilateur


Le niveau Power du ventilateur est désactivé dès qu'un autre niveau de puissance est réglé (voir Niveaux de puissance du ventilateur).

7.4.3 Commande automatique de l'aspiration


INFO Le système de régulation automatique adapte la puissance du dispositif aspirant au niveau de puissance maximal activé sur les zones de cuisson raccordées. Si le niveau de puissance de la zone de cuisson concernée est modifié, la puissance d'aspiration est automatiquement ajustée.

INFO L'adaptation de la puissance d'aspiration a lieu avec un retard de 20 secondes.



Activation de l'aspiration automatique :

- ▶ Appuyez sur la touche du ventilateur .
- Le témoin du ventilateur s'allume.
- Une animation est affichée sur la barre de curseur.
- La mention P est affichée.

Désactivation de l'aspiration automatique :


- ▶ Opérez un glissement du doigt jusqu'à un certain niveau de puissance.
- ou
- ▶ Appuyez sur la touche du ventilateur .

7.4.4 Arrêt du ventilateur

- ▶ Opérez un glissement du doigt vers le bas jusqu'au niveau 0.
- ou
- ▶ Appuyez sur  jusqu'à atteindre le niveau 0.
- ou
- ▶ Appuyez longuement sur la touche du ventilateur .
- ou
- ▶ Dans l'affichage multifonction, appuyez longuement sur le niveau de puissance du ventilateur.
 - Le système de temporisation automatique démarre.

7.5 Utilisation de la table de cuisson

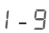
7.5.1 Sélection de la zone de cuisson

- ▶ Appuyez sur la touche d'une zone de cuisson .
- La commande des zones de cuisson est activée pendant 2 secondes et vous pouvez procéder au réglage de la zone de cuisson sélectionnée.
- Les fonctions supplémentaires de la zone de cuisson s'affichent.
- ▶ Au besoin, réitérez ce processus pour activer d'autres zones de cuisson.

Changement direct de zone de cuisson



- ▶ Appuyez sur la touche d'une autre zone de cuisson sous 2 secondes.
- La touche de la zone de cuisson s'allume dans la zone de commande.
- La commande de cette seconde zone de cuisson est alors possible.
- La touche de la première zone de cuisson s'assombrit et les réglages opérés restent actifs.

7.5.2 Réglage du niveau de puissance des zones de cuisson


INFO Les niveaux de puissance des zones de cuisson sont indiqués sur un affichage 7 segments ().

INFO Deux secondes après la modification du niveau de puissance, la zone de commande repasse automatiquement sur l'affichage standard.


La puissance des zones de cuisson peut être réglée de 3 manières :

- ▶ pression sur la position souhaitée sur le curseur
- ▶ glissement du doigt jusqu'au niveau de puissance souhaité
- ▶ pression sur  ou 

Augmentation du niveau de puissance

- ▶ Appuyez sur la touche de la zone de cuisson souhaitée.
 - ▶ Appuyez sur une position supérieure sur le curseur.
- ou
- ▶ Opérez un glissement du doigt vers le haut jusqu'à atteindre le niveau de puissance souhaité.
- ou
- ▶ Appuyez sur  jusqu'à atteindre le niveau de puissance souhaité.


Diminution du niveau de puissance

- ▶ Appuyez sur la touche de la zone de cuisson souhaitée.
 - ▶ Appuyez sur une position inférieure sur le curseur.
- ou
- ▶ Opérez un glissement du doigt vers le bas jusqu'à atteindre le niveau de puissance souhaité.
- ou
- ▶ Appuyez sur  jusqu'à atteindre le niveau de puissance souhaité.

7.5.3 Dispositif de cuisson automatique

INFO La durée de montée en température est déterminée automatiquement par le système en fonction du niveau de puissance réglé.

Activation de la cuisson automatique

- ▶ Appuyez sur la touche de la zone de cuisson souhaitée.
- ▶ Réglage du niveau de puissance
- ▶ Appuyez longuement sur la barre de curseur  jusqu'à un niveau de puissance inférieur à 9.
- La fonction de cuisson automatique est activée.
- Pendant que la cuisson automatique est active, le niveau de puissance affiché clignote.
- Une fois la durée de cuisson automatique écoulée, la zone de cuisson repasse sur le niveau de puissance précédemment réglé (niveau de puissance de reprise).



Désactivation anticipée de la cuisson automatique

La fonction de cuisson automatique est désactivée dès qu'un niveau de puissance inférieur est réglé.

INFO Si le niveau de puissance d'une zone de cuisson est augmenté pendant le fonctionnement de la cuisson automatique, le mode de cuisson automatique reste actif. Le décompte de la durée du nouveau niveau de puissance de reprise redémarre à zéro. Si le niveau de puissance de la zone de cuisson est réduit pendant le fonctionnement de la cuisson automatique, le mode de cuisson automatique est désactivé.

7.5.4 Zones de cuisson à niveau Power

Activation du niveau Power pour une zone de cuisson

- ▶ Une fois le niveau de puissance 9 activé, appuyez sur .
- L'affichage de la zone de cuisson indique .



INFO Au bout de 5 minutes, le niveau Power est automatiquement désactivé et le ventilateur repasse au niveau de puissance 9.

Désactivation du niveau Power


Le niveau Power est désactivé dès qu'un autre niveau de puissance est réglé (voir Réglage de la puissance).

7.5.5 Réglage du niveau de maintien au chaud

Activation du niveau de maintien au chaud

- ▶ Appuyez sur la touche de la zone de cuisson souhaitée.
- Les fonctions supplémentaires de la zone de cuisson s'affichent.
- ▶ Appuyez sur la touche de maintien au chaud 
- La fonction de maintien au chaud est activée.
- L'affichage de la zone de cuisson indique \cup .
- À côté de la zone de cuisson, le témoin de maintien au chaud  est affiché.



Désactivation de la fonction de maintien au chaud

- ▶ Appuyez sur la touche de la zone de cuisson souhaitée.
 - ▶ Appuyez sur la touche de maintien au chaud 
 - ou
 - ▶ Opérez un glissement jusqu'au bas de la barre de curseur (niveau de puissance 0)
 - La fonction de maintien au chaud est désactivée.
- La sélection d'un niveau de puissance désactive également la fonction de maintien au chaud.

7.5.6 Réglage du niveau de maintien au chaud variable

INFO Trois niveaux de maintien au chaud sont disponibles à la sélection (voir aussi chapitre Description de l'appareil).

Activation du niveau de maintien au chaud

- ▶ Appuyez sur la touche de la zone de cuisson souhaitée.
- ▶ Appuyez sur la touche de maintien au chaud 
- Le premier niveau de maintien au chaud (-) est affiché.
- À côté de la zone de cuisson, le témoin de maintien au chaud  est affiché.

Augmentation et réduction du niveau de maintien au chaud

- ▶ Opérez un glissement vers le haut ou le bas jusqu'au niveau de maintien au chaud souhaité.


ou

- ▶ Appuyez sur ou jusqu'à atteindre le niveau de maintien au chaud souhaité.

Désactivation de la fonction de maintien au chaud

- ▶ Appuyez sur la touche de la zone de cuisson sur laquelle le maintien au chaud est activé.
- ▶ Opérez un glissement vers le bas.

ou

- ▶ Appuyez longuement sur la touche de maintien au chaud 
- La fonction de maintien au chaud est désactivée.
- Le cas échéant, l'indicateur de chaleur résiduelle H apparaît dans l'affichage de la zone de cuisson.

7.5.7 Fonction de pont

INFO Lorsque la fonction de pont est activée, les deux zones de cuisson d'un côté de la table de cuisson sont couplées et activées sur le même niveau de puissance.

INFO Si les deux zones de cuisson sont déjà en marche lors de l'activation de fonction de pont, le plus faible des deux niveaux de puissance est appliqué. Si les minuteurs de cuisson sont actifs, la plus petite durée est reprise par le minuteur de la fonction de pont.

INFO Si la fonction de pont est activée pendant 10 secondes et qu'aucun récipient n'est détecté (fonction de détection de récipient), la fonction de pont et les zones de cuisson sont désactivées.

Activation de la fonction de pont

- ▶ Appuyez simultanément sur les touches des deux zones de cuisson.
- La fonction de pont est désormais active.
- Le trait de séparation s'éteint et des fonctions supplémentaires sont affichées.
- Les fonctions de zone s'appliquent aux zones de cuisson couplées (affichage double).
- Les affichages des deux zones de cuisson indiquent le même niveau de puissance.
- Les fonctions actives de la première zone de cuisson sont activées sur la seconde.
- Les modifications de niveau de puissance sont appliquées simultanément sur les deux zones de cuisson.

Réglage du niveau de puissance avec la fonction de pont

- ▶ Appuyez sur la touche d'une des zones de cuisson couplées par la fonction de pont.
- ▶ Réglez le niveau de puissance (voir Réglage du niveau de puissance).

Désactivation de la fonction de pont

- ▶ Appuyez longuement sur la touche de l'une des deux zones de cuisson couplées par la fonction de pont.

ou

- ▶ Appuyez simultanément sur les touches des deux zones de cuisson couplées par la fonction de pont.
- La fonction de pont est désactivée.
- Le trait de séparation est affiché.
- Les deux niveaux de puissance sont définis sur 0.
- Si un minuteur était actif, il est désactivé.
- Si un récipient est détecté sur une seule des deux zones de cuisson, la fonction de pont est désactivée au bout de dix secondes et la zone de cuisson vide est désactivée.

7.5.8 Fonction de pont automatique




INFO Si la détection de récipient continue est activée (voir Menu utilisateur), la fonction de pont automatique est également activée.

7.5.9 Minuteur de cuisson

INFO Pour activer le minuteur de cuisson, un niveau de puissance doit être préalablement défini sur une zone de cuisson.

INFO Le minuteur de cuisson peut être utilisé pour chaque zone de cuisson et sur plusieurs zones de cuisson en même temps.

Activation du minuteur de cuisson


- ▶ Appuyez sur la touche d'une zone de cuisson.
- Les fonctions supplémentaires de la zone de cuisson sont affichées.
- Si la zone de cuisson sélectionnée n'est pas encore active, (= niveau de puissance ) , seul le niveau de puissance peut être réglé.
- ▶ Appuyez sur la touche du minuteur de cuisson 
- Dans l'affichage multifonction situé au-dessus de la barre de curseur, le temps en minutes est affiché en clignotant ()

Réglage de la durée



- ▶ Réglez la durée souhaitée :

Commande	Augmenter la durée	Diminuer la durée
Glissement	vers le haut	vers le bas
Appuyer sur	(précision à la minute)	(précision à la minute)

Tab. 7.3 Réglage de la durée

- Le témoin de minuteur de cuisson  commence à clignoter.

Démarrage du minuteur de cuisson

- ▶ Appuyez sur la touche clignotante du minuteur de cuisson 
- Le compte à rebours de la durée définie démarre.
- À côté de la zone de cuisson, le témoin du minuteur de cuisson  est affiché.
- La zone de commande passe sur l'affichage standard au bout de 2 secondes.
- 10 secondes avant l'écoulement de la durée définie, le système affiche le temps restant.
- Pendant les 5 dernières secondes du décompte, un signal sonore est émis chaque seconde.


Affichage du temps restant

Le minuteur de cuisson est activé et le temps est décompté :



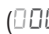
- ▶ Appuyez sur la touche de la zone de cuisson.

- La durée restante est indiquée dans l'affichage multifonction.


Modification du minuteur de cuisson actif

- ▶ Appuyez sur la touche d'une zone de cuisson dont le minuteur est activé.
- Le temps restant s'affiche.
- ▶ Appuyez sur la touche du minuteur de cuisson 
- Le minuteur de cuisson est interrompu.
- La durée restante s'affiche en clignotant.
- Le système passe en mode de modification du minuteur.
- ▶ Modifiez la durée réglée (voir Réglage de la durée).
- ▶ Confirmez la nouvelle durée et démarrez le minuteur de cuisson (voir Démarrage du minuteur de cuisson).

Minuteurs de cuisson simultanés

- ▶ Appuyez sur la touche d'une autre zone de cuisson
- Les fonctions supplémentaires de la zone de cuisson sont affichées.
- Si la zone de cuisson sélectionnée n'est pas encore active (= niveau de puissance ) , seul le niveau de puissance peut être réglé.
- ▶ Appuyez sur la touche du minuteur de cuisson 
- Dans l'affichage à 7 segments situé au-dessus de la barre de curseur, le temps en minutes est affiché en clignotant ()
- La durée peut maintenant être réglée et le minuteur de cuisson peut démarrer (voir Réglage de la durée ou Démarrage du minuteur de cuisson)

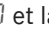

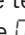
Arrêt anticipé du minuteur de cuisson

- ▶ Appuyez sur la touche d'une zone de cuisson dont le minuteur est activé.
- Le temps restant s'affiche.
- ▶ Appuyez longuement sur la touche du minuteur de cuisson 


ou

- ▶ Appuyez longuement sur la touche de la zone de cuisson dont le minuteur est activé.
- Le minuteur de cuisson est arrêté.
- La zone de commande passe sur l'affichage standard.
- La zone de cuisson reste activée sur le niveau de puissance défini.


Durée écoulée

- 10 secondes avant l'écoulement de la durée définie, le système affiche le temps restant.
- Pendant les 5 dernières secondes du décompte, un signal sonore est émis chaque seconde.
- L'affichage de la durée  et la touche du minuteur de cuisson  clignotent.
- La zone de cuisson est automatiquement désactivée lorsque le temps réglé est écoulé (= niveau de puissance ) .



7.5.10 Arrêt de la zone de cuisson

- ▶ Appuyez sur la touche de la zone de cuisson souhaitée.
- ▶ Opérez un glissement jusqu'au bas de la barre de curseur jusqu'à ce que l'indicateur de la zone de cuisson affiche .

ou

- ▶ Appuyez longuement sur la touche de la zone de cuisson.
- L'affichage de la zone de cuisson indique .
- Après 2 secondes, l'affichage standard est rétabli.

ou

- ▶ Appuyez sur  jusqu'à ce que l'indicateur de la zone de cuisson affiche .


7.6 Menu utilisateur

Le menu utilisateur permet de régler certaines fonctions.

INFO La section suivante propose des explications sur l'utilisation des menus ainsi qu'une description des options les plus importantes.

INFO Le menu peut uniquement être ouvert si toutes les zones de cuisson et le dispositif aspirant sont à l'arrêt. Aucune chaleur résiduelle ne doit être présente sur la table de cuisson.

Ouverture du menu utilisateur

- ▶ Mettez l'appareil en marche à l'aide de la touche marche/arrêt .
- Une fois le système allumé, l'affichage standard apparaît dans la zone de commande.
- ▶ Appuyez longuement sur l'affichage multifonction.
- Le menu est ouvert et la première option de menu est affichée.

Fermeture du menu utilisateur

- ▶ Appuyez longuement sur l'affichage multifonction
- Le menu est fermé et l'affichage standard est rétabli.

Navigation dans le menu utilisateur

- ▶ Appuyez sur l'affichage multifonction
- Le système passe à l'option de menu suivante.
- Le système applique et enregistre les valeurs réglées automatiquement lors du passage à une autre option ou lorsque l'utilisateur ferme le menu.

Vue d'ensemble du menu utilisateur

Option de menu/Désignation/ Réglages disponibles	Réglage d'usine
1 Volume des signaux sonores (0 – 9)	4
2 Sécurité enfant (activée/désactivée)	Désactivée
3 Affichage et réinitialisation de l'état du filtre	
4 Durée de la temporisation automatique (10, 15, 20 min)	20 min
5 Vitesse de réaction des commandes tactiles (1 lent, 2 intermédiaire, 3 rapide)	2
6 Test des LED	
7 Détection de récipient à tout moment	Désactivée
8 Version logicielle/matérielle	
9 Délai de l'arrêt de sécurité (1 long, 2 intermédiaire, 3 court)	2
A Mode Super Simple	Désactivée
0 Réinitialisation sur les réglages d'usine	

Tab. 7.4 Vue d'ensemble du menu utilisateur

7.6.1 Option de menu 1 : Volume des signaux sonores

INFO Le signal sonore alertant d'une erreur est toujours émis à volume maximal. Ce paramètre n'est pas réglable.

INFO Le signal sonore de mise en marche/à l'arrêt est émis à volume 4 au moins.

INFO Lorsque l'option est ouverte, le volume actuellement réglé est affiché dans l'indicateur de la zone de cuisson arrière gauche.

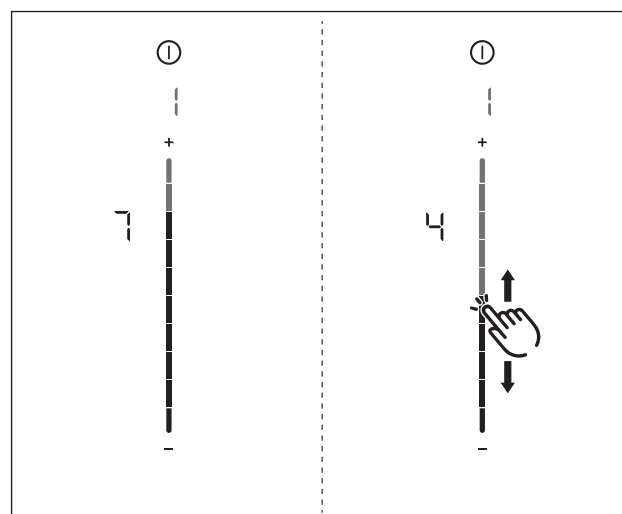



Fig. 7.2 Option de menu 1 : Volume des signaux sonores

Réglage du volume des signaux sonores

- ▶ Opérez un glissement  vers le haut ou le bas jusqu'au volume souhaité.
- ▶ Passez sur une autre option de menu ou fermez le menu.

7.6.2 Option de menu 2 : Sécurité enfant

INFO L'option de menu 2 permet d'activer et désactiver la sécurité enfant de manière permanente. Ce réglage est appliqué à chaque nouveau processus de cuisson.

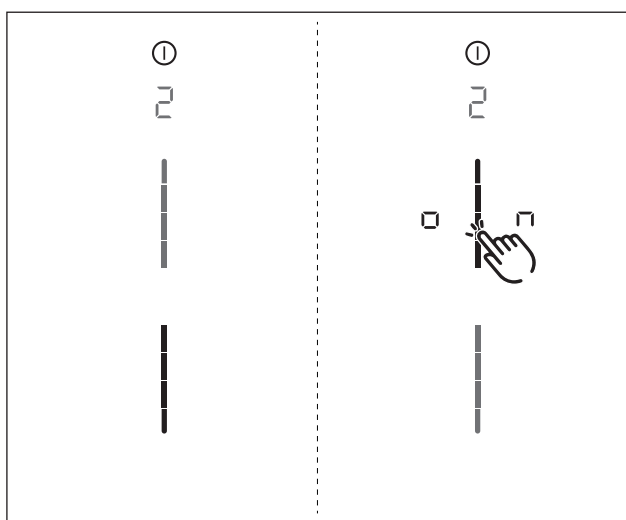




Fig. 7.3 Option de menu 2 : Sécurité enfant

Activation permanente de la sécurité enfant

- ▶ Appuyez sur la partie supérieure de la barre de curseur .
- La mention on est affichée.
- ▶ Passez sur une autre option de menu ou fermez le menu.
- La sécurité enfant est activée de manière permanente.

Désactivation permanente de la sécurité enfant

- ▶ Appuyez sur la partie inférieure de la barre de curseur .
- ▶ Passez sur une autre option de menu ou fermez le menu.
- La sécurité enfant est désactivée de manière permanente.

7.6.3 Option de menu 3 : Affichage et réinitialisation de l'état du filtre (recyclage d'air uniquement)

INFO À l'ouverture de l'option de menu 3, l'état du filtre est automatiquement affiché.

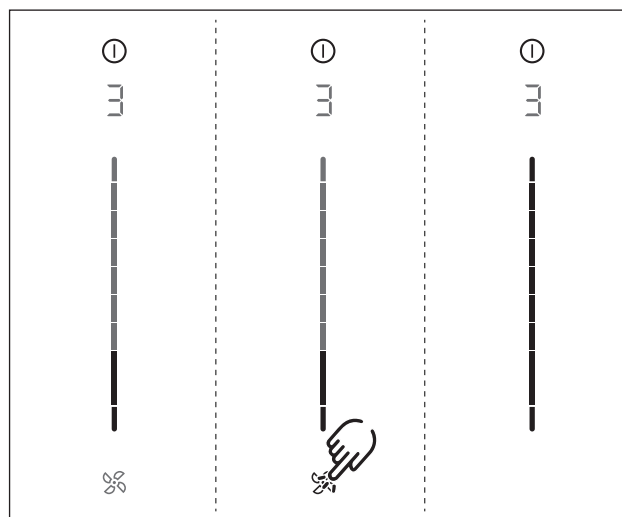



Fig. 7.4 Option de menu 3 : Affichage et réinitialisation de l'état du filtre

Réinitialisation de l'état du filtre :

- ▶ Appuyez longuement sur la touche du ventilateur .
- Tous les éléments de la barre de curseur sont réaffichés avec une luminosité de 100 %.
- ▶ Passez sur une autre option de menu ou fermez le menu.

Option de menu 4 : Durée de la temporisation automatique

INFO L'option de menu 4 permet de régler la durée de la temporisation automatique.

3 durées sont disponibles :

- 20 minutes
- 15 minutes
- 10 minutes

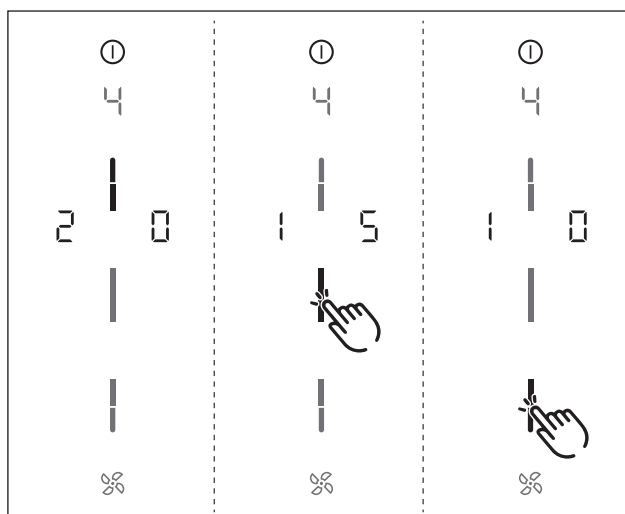



Fig. 7.5 Option de menu 4 : Durée de la temporisation automatique

■ La durée actuelle est affichée pendant 2 secondes.

Sélection de la durée de la temporisation automatique :

- ▶ Appuyez sur la partie inférieure de la barre de curseur .
- ▶ Passez sur une autre option de menu ou fermez le menu.

**Option de menu 5 :
Vitesse de réaction des commandes tactiles**

INFO L'option de menu 5 permet de régler la vitesse de réaction des commandes tactiles.

- Vitesse de réaction 1 : lente
- Vitesse de réaction 2 : intermédiaire
- Vitesse de réaction 3 : rapide

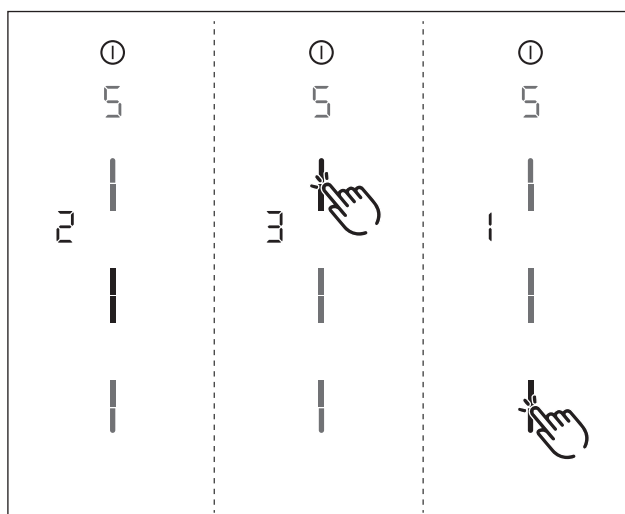



Fig. 7.6 Option de menu 5 : Vitesse de réaction

- La vitesse de réaction actuelle est affichée.

Sélection de la vitesse de réaction :

- ▶ Appuyez sur la partie inférieure de la barre de curseur .
- ▶ Passez sur une autre option de menu ou fermez le menu.

**7.6.4 Option de menu 6 :
Test des LED**

INFO L'option de menu 6 permet de tester le fonctionnement de toutes les LED des différentes commandes tactiles.

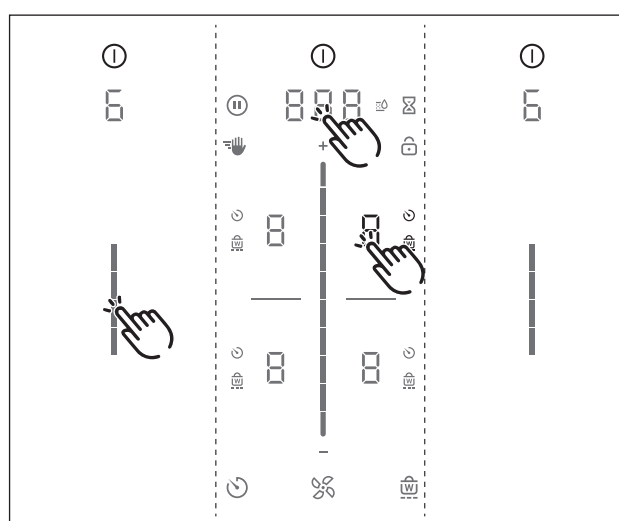



Fig. 7.7 Option de menu 6 : Test des LED

Démarrage du test des LED

- ▶ Appuyez sur la barre de curseur .
- Tous les éléments sont affichés avec une luminosité de 50 %.
- ▶ Appuyez sur l'élément souhaité.
- L'élément sélectionné est affiché pendant une seconde avec une luminosité de 100 %.
- De la même manière, les autres éléments peuvent être testés par une pression.

Fin du test des LED

- Le test des LED prend fin automatiquement au bout de 5 secondes d'inactivité.

ou

- ▶ Appuyez longuement sur l'affichage multifonction.
- Le test des LED est terminé.
- ▶ Passez sur une autre option de menu ou fermez le menu.

7.6.5 Option de menu 7 : Détection de récipient à tout moment

INFO L'option de menu 7 permet d'activer et désactiver durablement la détection de récipient permanente.

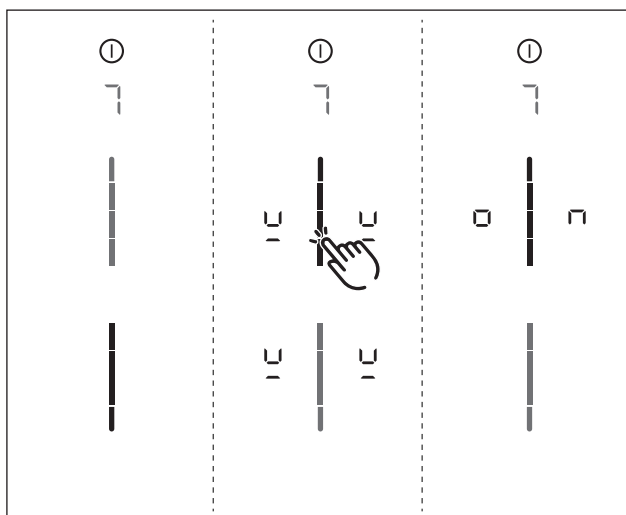


Fig. 7.8 Option de menu 7 : Détection de récipient à tout moment

Activation de la détection de récipient permanente

- ▶ Appuyez sur la partie supérieure de la barre de curseur
- L'indicateur de détection de récipient est affiché pendant une seconde pour toutes les zones de cuisson.
- La mention est affichée.
- ▶ Passez sur une autre option de menu ou fermez le menu.

Désactivation de la détection de récipient permanente

- ▶ Appuyez sur la partie inférieure de la barre de curseur
- ▶ Passez sur une autre option de menu ou fermez le menu.

7.6.6 Option de menu 8 : Affichage de la version logicielle/ matérielle

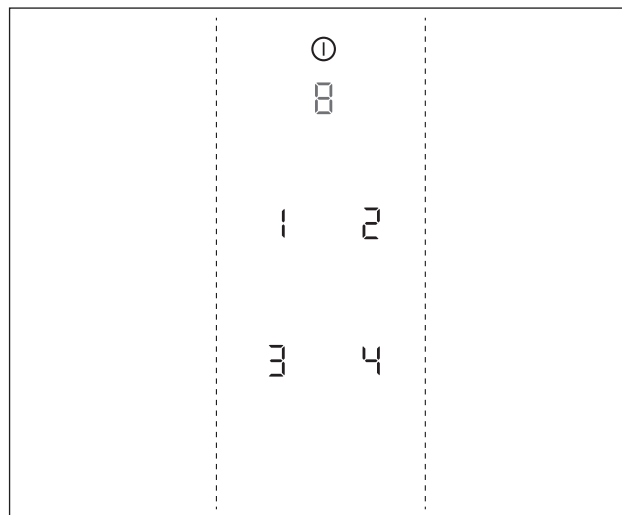


Fig. 7.9 Option de menu 8 : Version logicielle/matérielle

- La version logicielle/matérielle est indiquée sur les affichages 7 segments des 4 zones de cuisson.
- ▶ Passez sur une autre option de menu ou fermez le menu.

7.6.7 Option de menu 9 : Arrêt de sécurité

INFO L'option de menu 9 permet de définir le délai d'arrêt de sécurité automatique des zones de cuisson.

- Niveau 1 : délai long jusqu'à l'arrêt de sécurité
- Niveau 2 : délai intermédiaire jusqu'à l'arrêt de sécurité
- Niveau 3 : délai court jusqu'à l'arrêt de sécurité (voir chapitre Description de l'appareil, Arrêt de sécurité)

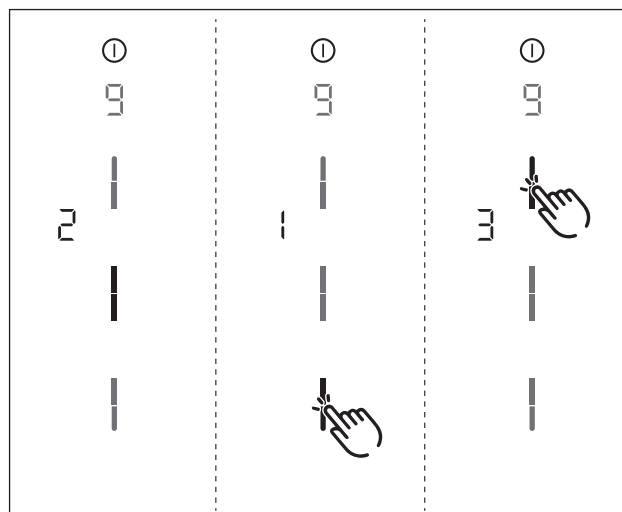



Fig. 7.10 Option de menu 9 : Arrêt de sécurité

- Le niveau actuel est affiché.

Sélection du niveau :

- ▶ Appuyez sur la partie inférieure de la barre de curseur .
- ▶ Passez sur une autre option de menu ou fermez le menu.

7.6.8 Option de menu A : Mode Super Simple

INFO En mode Super Simple, certaines fonctions supplémentaires sont désactivées et leurs indicateurs sont masqués.

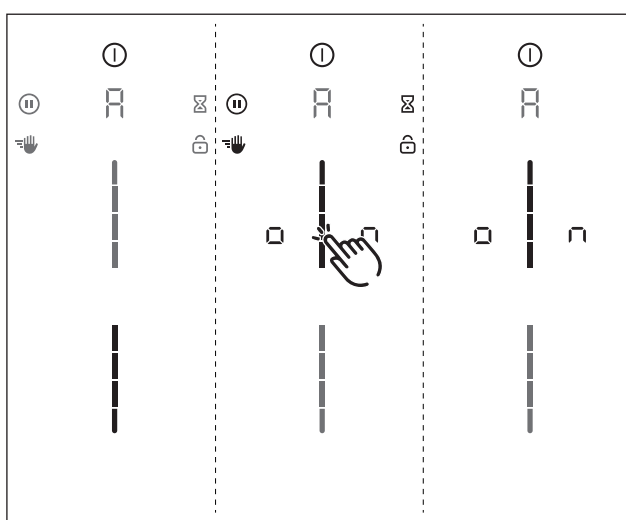



Fig. 7.11 Option de menu A : Mode Super Simple

Activation du mode Super Simple

- ▶ Appuyez sur la partie supérieure de la barre de curseur .
- Les indicateurs des fonctions supplémentaires désactivées clignotent, puis s'éteignent.
- La mention **on** est affichée.
- ▶ Passez sur une autre option de menu ou fermez le menu.
- Les fonctions supplémentaires restent désactivées de manière permanente et ne sont plus affichées.

7.6.9 Option de menu 0 : Réinitialisation sur les réglages d'usine

INFO L'option de menu 0 permet de réinitialiser tous les paramètres du menu utilisateur sur les réglages d'usine.

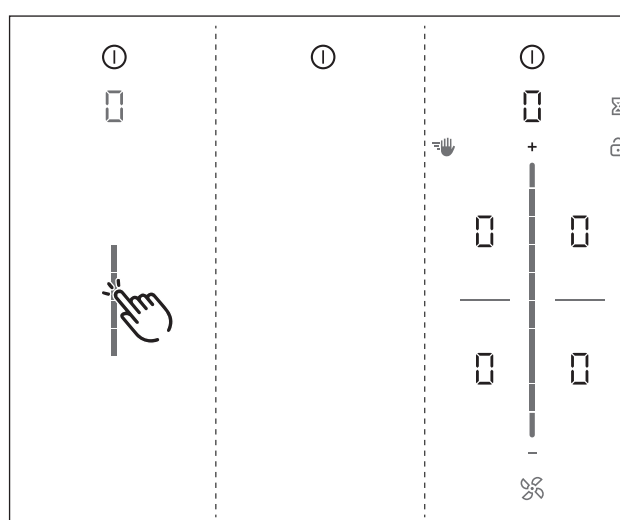



Fig. 7.12 Option de menu 0 : Réglages d'usine

Réinitialisation sur les réglages d'usine (Reset)

- ▶ Appuyez longuement sur la barre de curseur .
- La réinitialisation est lancée.
- L'appareil est redémarré.
- La réinitialisation est terminée lorsque l'affichage standard apparaît.

8 Nettoyage et entretien

- ▶ Respectez toutes les consignes de sécurité et tous les avertissements (voir le chapitre Sécurité).
- ▶ Respectez les notices du fabricant livrées avec les équipements.
- ▶ Lors des opérations de nettoyage et d'entretien sur l'appareil, assurez-vous que le dispositif aspirant est à l'arrêt et que la table de cuisson est froide afin d'éviter tout risque de blessure (voir chapitre Utilisation).
- Un nettoyage et un soin régulier garantissent une durée de vie élevée et un fonctionnement optimal.
- ▶ Respectez les cycles de nettoyage et d'entretien suivants :

Composant	Cycle de nettoyage
Bandeau de commande	Immédiatement après chaque salissure
Table de cuisson	Immédiatement en cas de salissure Toutes les semaines à l'aide d'un produit nettoyant courant
Dispositif aspirant	Toutes les semaines
Buse d'aspiration et filtre en acier inoxydable	Après chaque préparation de plats riches en graisses ; au moins toutes les semaines, lorsque l'indicateur du ventilateur affiche <i>F</i> à la main ou au lave-vaisselle (max. 65 °C) ; nettoyez toujours les surfaces en acier inoxydable dans le sens du polissage !
Boîtier de circulation de l'air	Tous les 6 mois ou en cas de changement du filtre à charbon actif
Filtre à charbon actif (recyclage d'air uniquement)	Remplacer en cas de perception d'odeurs ou de perte de puissance d'aspiration, ou si l'indicateur du ventilateur affiche <i>F</i>

Tab. 8.1 Cycles de nettoyage

8.1 Nettoyants

INFO L'utilisation de nettoyeurs agressifs et le frottement des récipients abîment la surface, ce qui provoque l'apparition de taches foncées.

Le nettoyage de cette table de cuisson nécessite un racloir vitrocéramique spécial et un produit nettoyant approprié.

- ▶ N'utilisez jamais de nettoyeur à vapeur, d'éponge ou nettoyeurs abrasifs ou des nettoyeurs chimiques agressifs (par exemple un aérosol pour le four).
- ▶ Veillez à ce que le nettoyant ne contienne pas de sable, soude, acide, lessive ou chlore.

Pour la buse d'aspiration et le filtre à graisses

- ▶ N'utilisez aucun produit nettoyant agressif contenant des produits acides ou basiques.

8.2 Nettoyage de la table de cuisson et du dispositif aspirant

- ▶ N'utilisez pas la table de cuisson en tant que surface de travail ou d'entreposage.
- ▶ Ne faites pas glisser les récipients sur la table de cuisson.
- ▶ Soulevez toujours les récipients et poêles pour les déplacer.
- ▶ Veillez à préserver la propreté de la table de cuisson et du dispositif aspirant.
- ▶ Ôtez immédiatement toute forme de salissure.
- ▶ Utilisez uniquement des récipients adaptés à une cuisson sur vitrocéramique (voir chapitre Description de l'appareil).

8.3 Nettoyage de la table de cuisson

INFO Lorsque le dispositif aspirant est en fonctionnement, la buse d'aspiration doit être posée afin d'éviter l'introduction d'objets petits ou légers, tels que des chiffons de nettoyage en tissu ou papier.

- ▶ Assurez-vous que la table de cuisson est à l'arrêt (voir le chapitre Utilisation).
- ▶ Attendez que les zones de cuisson soient froides.
- ▶ Ôtez tous les restes d'aliments et salissures grossières de la table de cuisson à l'aide du racloir vitrocéramique.
- ▶ Déposez le produit nettoyant sur la table de cuisson froide.
- ▶ Frottez le produit nettoyant à l'aide d'un papier essuie-tout ou un chiffon propre.
- ▶ Le nettoyage de la table de cuisson doit être fait avec un peu d'eau.
- ▶ Séchez ensuite la table de cuisson à l'aide d'un chiffon propre.

Si la table de cuisson est chaude :

- ▶ Éliminez les restes collants de plastique fondu, d'aluminium ou de sucre ainsi que les restes d'aliments de la zone de cuisson chaude à l'aide d'un racloir vitrocéramique afin d'éviter la combustion.

Salissures tenaces

- ▶ Ôtez les taches et salissures tenaces (calcaire, taches brillantes en légèrement nacrées) à l'aide d'un produit nettoyant tant que la table de cuisson est encore un peu chaude.
- ▶ Essuyez les restes d'aliments carbonisés à l'aide d'un chiffon mouillé.
- ▶ Éliminez les restes de salissure à l'aide du racloir vitrocéramique.
- ▶ Ôtez toujours immédiatement les grains, miettes et autres petits débris tombant sur la table de cuisson pendant les tâches de cuisine afin d'éviter l'apparition de rayures sur la surface de cuisson.


Les variations de coloration et points brillants n'indiquent pas une détérioration de la table de cuisson. Le fonctionnement de la table de cuisson et la stabilité de la vitrocéramique ne sont pas compromis.

Les variations de coloration de la table de cuisson sont causées par la présence de résidus non éliminés ayant carbonisé.

Les points brillants sont produits par le frottement du fond des récipients, en particulier en cas d'utilisation de récipients à fond en aluminium, ou par un produit nettoyant inadapté. Ils sont difficiles à éliminer.

8.4 Nettoyage du dispositif aspirant

La buse d'aspiration et le filtre à graisses en acier inoxydable retiennent les particules grasses présentes dans les vapeurs de cuisson.

- ▶ Assurez-vous que la table de cuisson et le dispositif aspirant sont à l'arrêt (voir le chapitre Utilisation).
- ▶ Attendez que l'indicateur du ventilateur affiche .
- ▶ Nettoyez l'aspiration sur table de cuisson en accord avec les cycles de nettoyage.
- ▶ Nettoyez les surfaces du dispositif aspirant avec un chiffon doux humide, du liquide vaisselle ou un produit lave-vitres doux.
- ▶ Détrempez (sans gratter !) les salissures séchées à l'aide d'un chiffon humide.

8.4.1 Démontage des composants

Retrait de la buse d'aspiration X Pure

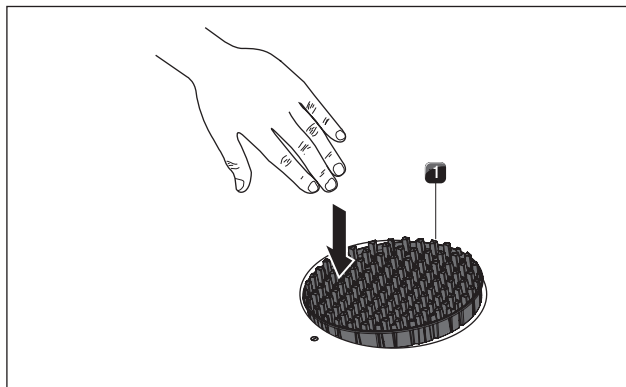


Fig. 8.1 Retrait de la buse d'aspiration PUXA, PUXU

- [1] Buse d'aspiration

Condition préalable :

L'indicateur du ventilateur affiche .

- ▶ À l'aide d'une main, faites basculer la buse d'aspiration [1] pour la faire sortir de sa position.
- ▶ Retirez la buse d'aspiration [1] avec l'autre main.

Retrait de la buse d'aspiration Pure

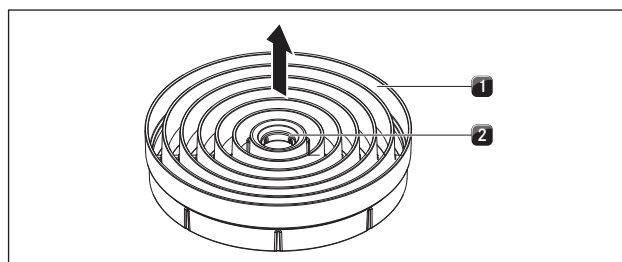



Fig. 8.2 Retrait de la buse d'aspiration PURA, PURU

- [1] Buse d'aspiration
[2] Ouverture de prise

Condition préalable :

L'indicateur du ventilateur affiche .

- ▶ Saisissez avec un doigt l'ouverture de prise [2] de la buse d'aspiration [1].
- ▶ Tirez la buse d'aspiration [1] vers le haut.

Retrait du filtre à graisse en acier inoxydable

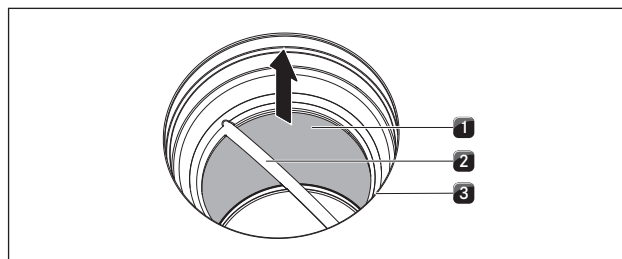


Fig. 8.3 Démontage du filtre à graisse en acier inoxydable

- [1] Filtre à graisses en acier inoxydable
[2] Poignée
[3] Ouverture d'aspiration

- ▶ Saisissez le filtre à graisses en acier inoxydable par la poignée [2].
- ▶ Tirez le filtre à graisses en acier inoxydable [1] vers le haut pour le faire sortir de l'ouverture d'aspiration [3].

8.4.2 Nettoyage de la buse d'aspiration et du filtre à graisses en acier inoxydable

INFO Si le filtre à graisses en acier inoxydable ne se nettoie pas correctement, il doit être changé (voir chapitre Accessoires).

Nettoyage à la main

- ▶ Utilisez des nettoyants dégraissants.
- ▶ Passez la buse d'aspiration et le filtre à graisses en acier inoxydable sous l'eau chaude.
- ▶ Nettoyez la buse d'aspiration et le filtre à graisses en acier inoxydable avec une brosse à poils doux.
- ▶ Rincez bien la buse d'aspiration et le filtre à graisses en acier inoxydable après le nettoyage.

Nettoyage au lave-vaisselle

- ▶ Éliminez les éventuels morceaux de nourriture du filtre à graisses en acier inoxydable.
- ▶ Nettoyez la buse d'aspiration et le filtre à graisses en acier inoxydable avec un programme de rinçage de 65 °C maximum.

8.4.3 Montage des composants

Installation du filtre à graisse en acier inoxydable

- ▶ Saisissez le filtre à graisses en acier inoxydable par la poignée [2].
- ▶ Placez le filtre à graisses en acier inoxydable [1] dans l'ouverture d'aspiration [3]. Le filtre ne dispose d'aucun dispositif de fixation spécifique.

Pose de la buse d'aspiration

- ▶ Placez la buse d'aspiration dans l'ouverture d'aspiration.
- ▶ Assurez-vous de son bon positionnement.

8.4.4 Élimination des liquides de l'appareil

Les liquides se déversant dans l'ouverture d'aspiration sont récupérés dans le filtre à graisses en acier inoxydable (jusqu'à 150 ml) et dans le boîtier de circulation de l'air. Procédez comme suit :

- ▶ Mettez le ventilateur à l'arrêt et désactivez la temporisation automatique (voir chapitre Utilisation).
- ▶ Retirez la buse d'aspiration et le filtre à graisses en acier inoxydable (voir chapitre Nettoyage et entretien).
- ▶ Videz le filtre à graisses en acier inoxydable.
- ▶ Vérifiez si des liquides se sont accumulés au fond du boîtier de circulation de l'air.
- ▶ Au besoin, essuyez les liquides accumulés au fond du boîtier à l'aide d'une éponge ou d'un chiffon en passant par l'ouverture d'aspiration.
- ▶ Nettoyez le boîtier de circulation de l'air (voir chapitre Nettoyage et entretien, Nettoyage du boîtier de circulation de l'air).
- ▶ Pour faire sécher le filtre et les conduites, mettez le dispositif aspirant en marche sur le niveau de puissance 5 (ou supérieur).
- Au bout de 120 minutes, le dispositif aspirant passe automatiquement en mode de temporisation automatique (voir chapitre Description de l'appareil).

8.5 Nettoyage du boîtier de circulation de l'air

Des particules grasses et des dépôts de calcaire provenant des vapeurs de cuisson peuvent se déposer à la surface du boîtier de circulation de l'air. Aussi un nettoyage régulier est-il nécessaire.

Le boîtier de circulation de l'air se trouve dans le meuble, sous la table de cuisson.

8.5.1 Ouverture du boîtier de circulation de l'air

- ▶ Assurez-vous que la table de cuisson et le dispositif aspirant sont à l'arrêt (voir le chapitre Utilisation).
- ▶ Attendez que l'indicateur du ventilateur affiche 0.
- ▶ Retirez la buse d'aspiration et le filtre à graisses en acier inoxydable.
- ▶ À l'intérieur de l'ouverture d'aspiration, retirez le clapet de changement de filtre du boîtier (Retrait du clapet de changement de filtre voir fig. 8.5).

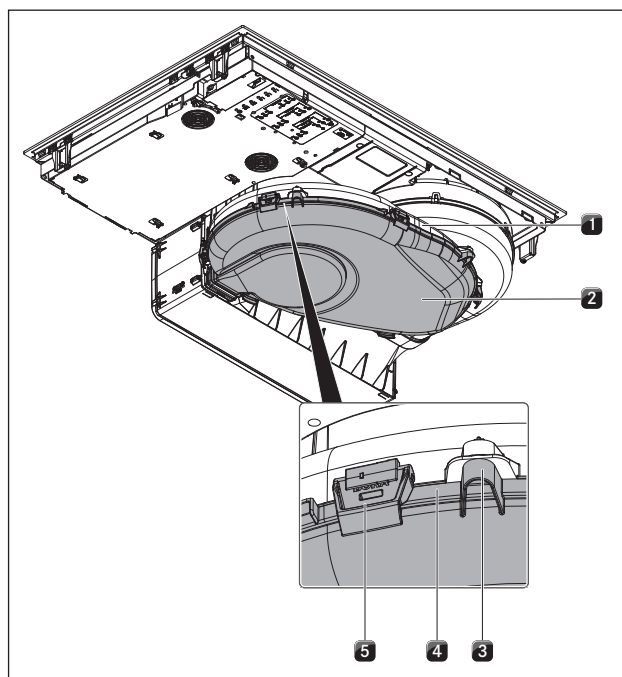


Fig. 8.4 Boîtier de circulation de l'air

- [1] Boîtier de circulation de l'air
- [2] Fond du boîtier
- [3] Ergot de centrage
- [4] Rainure d'étanchéité
- [5] Loquet

- ▶ Soutenez le fond du boîtier [2] avec une main.
- ▶ Ouvrez les 6 loquets situés sur le pourtour [5].
- ▶ Retirez le fond du boîtier [2].

- ▶ Nettoyez le boîtier de circulation de l'air [1] et le fond du boîtier [2] à l'aide d'un produit nettoyant doux.

8.5.2 Fermeture du boîtier de circulation de l'air

- ▶ Positionnez le fond du boîtier [2] à l'aide des 3 ergots de centrage [3] situés sur le pourtour, sous le boîtier [1].
- ▶ Appuyez sur le fond du boîtier [2] par dessous, vers le haut, dans la rainure d'étanchéité [4].
- ▶ Refermez les 6 loquets [5].
- ▶ Vérifiez la bonne mise en place du fond du boîtier.

- ▶ À l'intérieur de l'ouverture d'aspiration, appuyez sur le clapet de changement de filtre pour l'insérer dans le boîtier jusqu'à la butée (Insertion du clapet : voir fig. 8.11).
- ▶ Vérifiez la bonne mise en place du clapet.
- ▶ Remplacez le filtre à graisses en acier inoxydable et la buse d'aspiration.

8.6 Remplacement du filtre à charbon actif

Un filtre à charbon actif est ajouté au filtre à graisses en acier inoxydable uniquement lorsque le dispositif aspirant fonctionne en mode recyclage d'air. Le filtre à charbon actif fixe les substances odorantes émises lors de la cuisson.

INFO Le filtre à charbon actif doit être remplacé lorsque l'indicateur du ventilateur indique la mention *F* (indicateur d'entretien du filtre). Vous pouvez vous procurer le filtre à charbon actif PUAKF auprès de votre distributeur ou en contactant BORA via notre site Web www.bora.com/filter.

- ▶ Assurez-vous que la table de cuisson et le dispositif aspirant sont à l'arrêt (voir le chapitre Utilisation).
- ▶ Attendez que l'indicateur du ventilateur affiche \square .

8.6.1 Retrait du filtre à charbon actif

- ▶ Retirez la buse d'aspiration et le filtre à graisses en acier inoxydable.

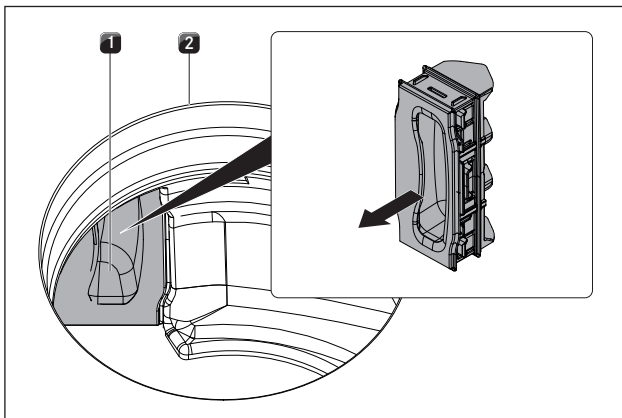


Fig. 8.5 Retrait du clapet de changement de filtre

- [1] Clapet de changement de filtre
- [2] Ouverture d'aspiration

- ▶ Dans l'ouverture d'aspiration [2], retirez le clapet de changement de filtre [1] de l'ouverture du boîtier du filtre.

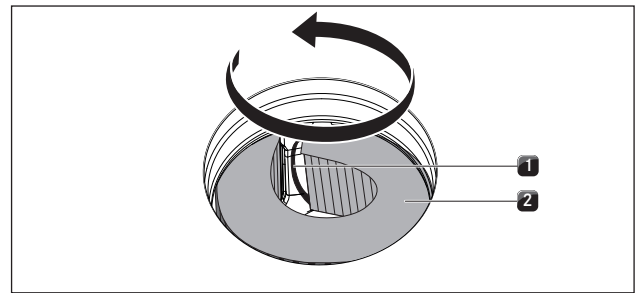


Fig. 8.6 Retrait du filtre à charbon actif de son boîtier

- [1] Anse
- [2] Filtre à charbon actif

- ▶ Saisissez le filtre à charbon actif [2] par l'anse [1] et tirez-le pour le faire sortir autant que possible de l'ouverture du boîtier du filtre.

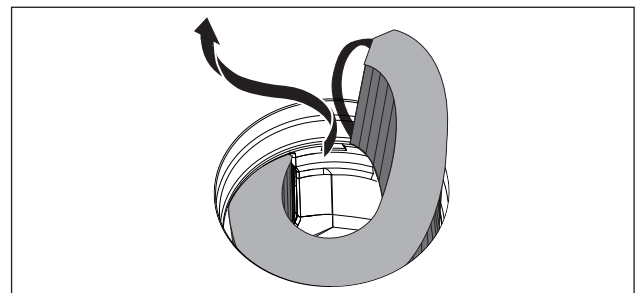


Fig. 8.7 Retrait du filtre à charbon actif de l'ouverture d'aspiration

- ▶ Saisissez l'extrémité du filtre à charbon actif et tirez-le vers le haut en lui faisant exécuter une rotation vers la gauche de sorte à l'extraire entièrement de l'ouverture d'aspiration.

8.6.2 Placer le filtre à charbon actif

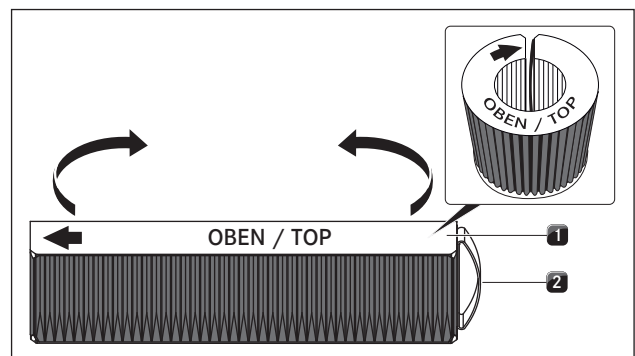


Fig. 8.8 Filtre à charbon actif

- [1] Filtre à charbon actif
- [2] Anse

- ▶ Enlevez l'emballage du filtre à charbon actif [1].
- ▶ Positionnez correctement le filtre à charbon actif à l'aide des marques imprimées (flèche à gauche, anse [2] à droite).
- ▶ Saisissez le filtre à charbon actif aux deux extrémités.
- ▶ Enroulez le filtre à charbon actif de sorte à lui faire adopter une forme cylindrique en joignant les deux extrémités l'une à l'autre.

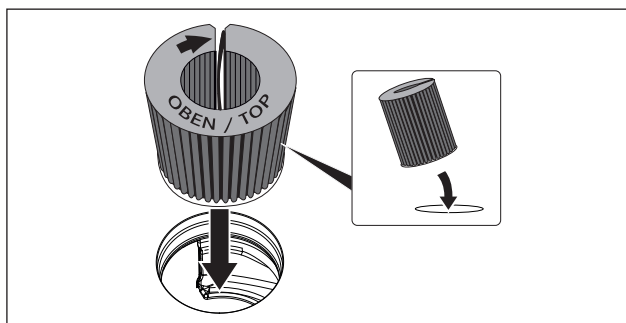


Fig. 8.9 Insertion du filtre à charbon actif dans l'ouverture d'aspiration

- ▶ Inclinez légèrement le filtre à charbon actif et insérez-le dans l'ouverture d'aspiration.
- ▶ Insérez l'extrémité gauche du filtre dans l'ouverture du boîtier du filtre.

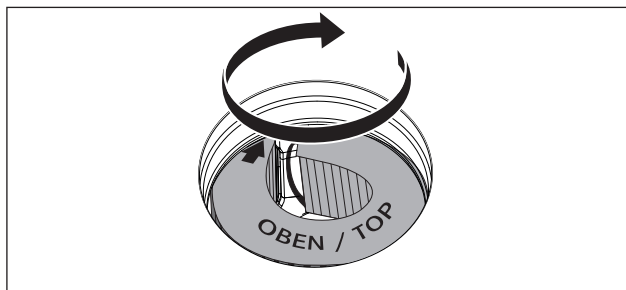


Fig. 8.10 Positionnement du filtre à charbon actif

- ▶ Insérez le filtre à charbon actif dans le boîtier du filtre jusqu'à la butée. Pour ce faire, vous pouvez appuyer sur les lamelles avec un doigt et insérer le filtre progressivement.
- La position finale du filtre à charbon actif est atteinte lorsque le filtre est entièrement inséré dans le boîtier.

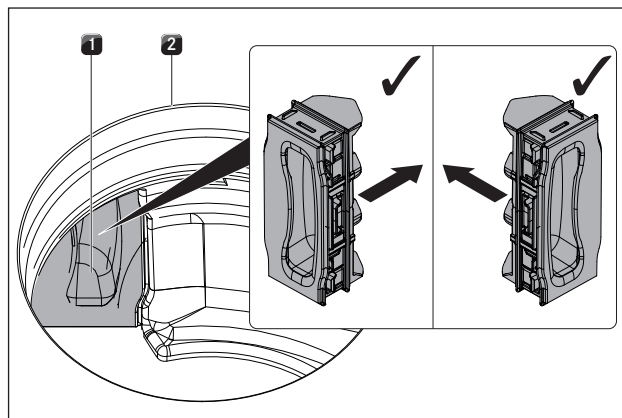


Fig. 8.11 Pose du clapet de changement de filtre

- [1] Clapet de changement de filtre
- [2] Ouverture d'aspiration

- ▶ À l'intérieur de l'ouverture d'aspiration, appuyez sur le clapet de changement de filtre pour l'insérer dans le boîtier jusqu'à la butée.
- ▶ Vérifiez la bonne mise en place du clapet.
- ▶ Remplacez le filtre à graisses en acier inoxydable et la buse d'aspiration.
- ▶ Réinitialisez l'indicateur d'état du filtre (voir section Utilisation, Menu utilisateur).

9 Dépannage

INFO La plupart des problèmes et pannes susceptibles d'être rencontrés dans le fonctionnement quotidien peuvent être résolus sans solliciter d'assistance technique. Vous économisez ainsi du temps et des coûts.

► Respectez toutes les consignes de sécurité et tous les avertissements (voir le chapitre Sécurité).

Problème de commande	Cause	Aide
Il est impossible d'allumer la table de cuisson ou le ventilateur.	Le fusible ou le coupe-circuit automatique de l'installation du domicile est défectueux.	Changez le fusible. Réenclenchez le fusible ou le coupe-circuit automatique.
	Le fusible ou le coupe-circuit saute de manière répétée.	Contactez l'équipe du service technique de BORA.
	L'alimentation en courant est interrompue.	Faites contrôler l'alimentation en courant par un électricien.
Des odeurs sont perçues au fonctionnement d'un dispositif aspirant neuf.	Ce phénomène est normal pour des appareils sortant d'usine.	Les odeurs cessent de se développer après quelques heures de fonctionnement.
La lettre \underline{u} apparaît dans l'indicateur de la zone de cuisson.	Aucun récipient ou récipient inapproprié détecté sur la zone de cuisson.	Utilisez un récipient approprié. Choisissez une taille de récipient correspondant à la zone de cuisson (voir chapitre Description de l'appareil).
Le témoin de verrouillage est plus lumineux que les autres témoins.	La sécurité enfant est activée.	Désactivez la sécurité enfant (voir le chapitre Utilisation).
Une zone de cuisson ou l'ensemble de la table de cuisson s'éteint automatiquement.	La durée de fonctionnement maximale d'une zone de cuisson s'est écoulée.	Remettez la zone de cuisson en fonctionnement (voir chapitre Utilisation).
Le niveau Power est interrompu automatiquement de manière anticipée.	La protection anti-surchauffe s'est déclenchée.	(voir chapitre Description de l'appareil)
Le ventilateur de refroidissement continue de fonctionner après la mise à l'arrêt.	Le ventilateur de refroidissement fonctionne jusqu'à ce que la table de cuisson soit suffisamment refroidie.	Attendez que le ventilateur de refroidissement s'éteigne automatiquement.
La puissance d'aspiration du dispositif aspirant s'est dégradée.	Le filtre à graisses est fortement encrassé.	Nettoyez ou remplacez le filtre à graisse.
	Le filtre à charbon actif est fortement encrassé. (PUXU, PURU uniquement)	Remplacement du filtre à charbon actif
	Un objet (chiffon, etc.) se trouve dans le boîtier d'évacuation de l'air.	Retirez l'objet.
\bar{E} est affiché dans l'indicateur du ventilateur.	Absence de validation provenant du connecteur Home In	Ouvrez la fenêtre.
	Le dispositif de sécurité est défectueux.	Contactez l'équipe du service technique de BORA.
$\bar{E}P$ est affiché dans l'indicateur de la table de cuisson.	La protection anti-surchauffe s'est déclenchée.	(voir chapitre Description de l'appareil)
$\bar{E}O\bar{E}$ est affiché. \bar{E} dans l'indicateur du ventilateur, $O\bar{E}$ dans l'indicateur de la zone de cuisson arrière.	Un objet est posé sur la zone de commande.	Retirez l'objet de la zone de commande.
	La zone de commande est encrassée.	Nettoyez la zone de commande.
$\bar{E}B$ est affiché dans l'indicateur du ventilateur.	Un contacteur de fenêtre à séparation de phase est installé.	Ouvrez la fenêtre.
	Le dispositif aspirant est défectueux ou un connecteur s'est débranché.	Contactez l'équipe du service technique de BORA.
\bar{F} est affiché dans l'indicateur du ventilateur. (PUXU, PURU uniquement)	Durée de vie du filtre à charbon actif écoulée	Remplacez le filtre à charbon actif (voir Nettoyage et entretien).

Tab. 9.1 Résolution des pannes

Erreurs et pannes non décrites :

- éteignez l'appareil.
- Contactez l'équipe d'assistance BORA (voir sections relatives à la garantie, à l'assistance technique et aux pièces de rechange) et indiquez le numéro de panne affiché et le type d'appareil.

10 Mise à l'arrêt, démontage et mise au rebut

- ▶ Respectez toutes les consignes de sécurité et tous les avertissements (voir le chapitre Sécurité).
- ▶ Respectez les notices du fabricant livrées avec les équipements.

10.1 Mise à l'arrêt

La mise à l'arrêt comprend la mise à l'arrêt définitive et le démontage. Après la mise à l'arrêt d'un appareil, l'appareil peut être remonté ailleurs, vendu ou être mis au rebut.

INFO Le débranchement et la clôture des raccordements en gaz et en électricité ne peuvent être effectués que par des techniciens agréés.

- ▶ Mettez à l'arrêt l'appareil (voir le chapitre Utilisation)
- ▶ Débranchez l'appareil de l'alimentation électrique.

10.2 Démontage

Le démontage nécessite que l'appareil soit accessible et qu'il ait été débranché de l'alimentation électrique.

- ▶ Déserrez les brides de montage.
- ▶ Enlevez les autres accessoires.
- ▶ Assurez-vous de vous défaire de l'ancien appareil et des accessoires souillés selon la « mise au rebut écologique » décrite dans le document.

10.3 Mise au rebut écologique

Mise au rebut de l'emballage

INFO L'emballage protège l'appareil contre les dommages pendant le transport. Les matériaux d'emballage sont choisis selon des critères de compatibilité environnementale et de mise au rebut et sont donc recyclables.

Le retour de l'emballage dans le circuit du recyclage des matériaux permet d'économiser des matières premières et réduit les déchets produits. Votre revendeur récupèrera l'emballage.

- ▶ Rendez l'emballage à votre revendeur.
- ou
- ▶ Éliminez correctement l'emballage en tenant compte des réglementations régionales.

Mise au rebut d'ancien appareil



Les équipements électriques portant ce signe ne sont pas destinés à se retrouver dans les ordures ménagères après leur durée de vie. Ils doivent être déposés à un point de collecte régional pour le recyclage des composants électriques et électroniques. Des informations à ce sujet sont disponibles auprès des administrations municipales ou locales.

Les anciens appareils électriques et électroniques contiennent souvent encore des matériaux précieux. Ils contiennent cependant également des substances nocives qui étaient nécessaires à leur fonctionnement et leur sécurité. Si ces substances venaient à se retrouver dans les déchets classiques, elles pourraient s'avérer dangereuse pour la santé des être humains comme pour l'environnement.

- ▶ Ne jetez donc en aucun cas votre ancien appareil avec les ordures ménagères.
- ▶ Apportez l'ancien appareil à un point de collecte régional pour le recyclage des composants électriques et électroniques, ainsi que d'autres matériaux.

11 Garantie, service technique, pièces de rechange et accessoires

- Respectez toutes les consignes de sécurité et tous les avertissements (voir le chapitre Sécurité).

11.1 Garantie fournisseur de BORA

BORA propose une garantie fabricant de 2 ans à ses clients pour ses produits. Cette garantie s'ajoute au droit légal de réclamation pour défaut proposé par les revendeurs de nos produits.

La garantie fournisseur s'applique à tous les produits BORA achetés au sein de l'Union Européenne auprès de distributeurs BORA agréés, à l'exception des accessoires et articles universels BORA.

La garantie fabricant débute au moment de l'obtention du produit BORA auprès d'un distributeur BORA agréé et est valide pour une durée de 2 ans. Via un enregistrement sur le portail www.bora.com/registration, le client a la possibilité de prolonger cette garantie fabricant.

La garantie fabricant implique un montage approprié (conforme aux mesures indiquées dans le manuel d'utilisation BORA et le mode d'emploi de l'appareil valides au moment du montage) des produits BORA par un représentant BORA agréé. Le client final est tenu d'observer les indications et informations du mode d'emploi pendant l'utilisation de l'appareil.

Pour recourir à son droit de réclamation, le client doit présenter le défaut concerné à son distributeur ou directement à BORA et justifier de l'achat de l'appareil par présentation de la facture correspondante. S'il le souhaite, le client peut justifier de son achat via un enregistrement sur le portail www.bora.com.

BORA garantit que tous les produits BORA sont exempts de défauts matériels et de production. Le défaut doit être présent au moment de la livraison du produit au client. En cas de réclamation d'un service de garantie, la durée de garantie ne repart pas à zéro.

BORA entreprendra les mesures nécessaires pour résoudre le problème d'un produit BORA par une réparation ou un échange, selon sa propre appréciation. Tous les coûts associés à la résolution du problème dans le cadre de l'application de la garantie fabricant sont pris en charge par BORA.

Sont expressément exclus de la garantie fournisseur de BORA :

- les produits qui n'ont pas été acquis auprès d'un distributeur BORA agréé ;
- les dommages résultant de la non-observation des instructions d'utilisation, y compris pour le nettoyage et l'entretien du produit, (utilisation non conforme) ;
- les dommages résultant d'une utilisation normale du produit (par ex. : traces d'usure sur la table de cuisson) ;
- les dommages résultant d'influences extérieures (dégâts résultant du transport, pénétration d'eau, dommages élémentaires, résultant de la foudre, etc.) ;
- les dommages résultant de réparations ou de tentatives de réparation n'ayant pas été entreprises par BORA ou par un représentant BORA agréé ;
- les dommages portés sur la vitrocéramique ;
- les fluctuations de tension ;
- les dommages indirects et réclamations de dédommagement portant sur le défaut concerné ;
- les dommages portés sur les pièces en plastique.

Les droits juridiques, en particulier relatifs aux vices matériels ou à la responsabilité du fabricant vis-à-vis des produits, ne sont pas restreints par la garantie.

En cas de défaut non couvert par la garantie fabricant, le client peut, assumant toutefois les coûts à sa propre charge, solliciter le service technique de BORA.

Les présentes conditions de garantie sont soumises au droit en vigueur dans la République fédérale d'Allemagne.

Pour nous contacter :

- Tél. : +800 7890 0987, du lundi au jeudi de 08h00 à 18h00 et le vendredi de 08h00 à 17h00
- E-mail : info@bora.com

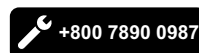
11.1.1 Extension de garantie

Bénéficiez d'une extension de garantie en vous enregistrant sur www.bora.com/registration.

11.2 Service

BORA Service :

voir verso de cette notice d'utilisation et de montage



- En cas de panne ou problème que vous n'êtes pas en mesure de résoudre par vous-même, contactez votre distributeur BORA ou l'équipe BORA Service.

L'équipe BORA Service a besoin de connaître le type et le numéro de fabrication (numéro FD) de votre appareil.

Les deux indications figurent sur la plaque signalétique sur le certificat de garantie joint, ainsi que sur le dessous de l'appareil.

11.3 Pièces de rechange

- ▶ En cas de réparation, utilisez toujours de pièces de rechange d'origine.
- ▶ Les réparations doivent uniquement être entreprises par l'équipe BORA Service.

INFO Les pièces de rechange sont disponibles auprès de votre distributeur BORA, sur le site d'assistance en ligne BORA, à l'adresse www.bora.com/service, ou au numéro d'assistance fourni.

11.4 Accessoires

Accessoires	PUXA	PUXU	PURA	PURU
Filtre à charbon actif PUAKE		✓		✓
Filtre à graisses en acier inoxydable PUEF	✓	✓	✓	✓
Buse d'aspiration PUXED	✓	✓		
Buse d'aspiration noire PUED			✓	✓
Buse d'aspiration grège PUEDG			✓	✓
Buse d'aspiration rouge PUEDR			✓	✓
Buse d'aspiration vert jade PUEDJ			✓	✓
Buse d'aspiration orange PUEDO			✓	✓
Buse d'aspiration bleue PUEDB			✓	✓
Baguettes latérales USL515	✓	✓	✓	✓
Baguettes latérales All Black USL515AB	✓	✓	✓	✓
Cadre de table de cuisson BKR830	✓	✓		
Cadre de table de cuisson BKR760			✓	✓
Racloir vitrocéramique UGS	✓	✓	✓	✓
Module Home InPUHIM	✓		✓	
Contacteur de fenêtre UFKS	✓		✓	
Boîtier de purification de l'air PULB (pour transformation vers le mode recyclage d'air)	✓		✓	
Boîtier de purification de l'air avec section télescopique PULBTA		✓		✓

Fig. 11.1 Accessoires X Pure, Pure

12 Notes :

Allemagne:

BORA Lüftungstechnik GmbH
Rosenheimer Str. 33
83064 Raubling
Allemagne
T +49 (0) 8035 / 9840-0
F +49 (0) 8035 / 9840-300
info@bora.com
www.bora.com

Autriche:

BORA Vertriebs GmbH & Co KG
Innstraße 1
6342 Niederndorf
Autriche
T +43 (0) 5373 / 62250-0
F +43 (0) 5373 / 62250-90
mail@bora.com
www.bora.com

Europe :

BORA Holding GmbH
Innstraße 1
6342 Niederndorf
Autriche
T +43 (0) 5373 / 62250-0
F +43 (0) 5373 / 62250-90
mail@bora.com
www.bora.com

Australie – Nouvelle-Zélande:

BORA APAC Pty Ltd
100 Victoria Road
Drummoyne NSW 2047
Australie
T +61 2 9719 2350
F +61 2 8076 3514
info@boraapac.com.au
www.bora-australia.com.au

