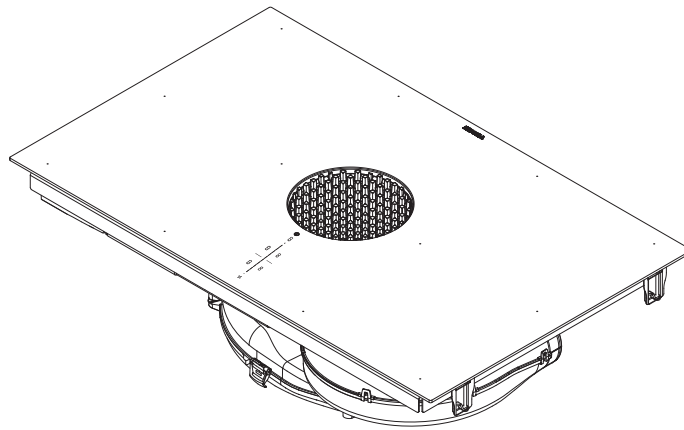
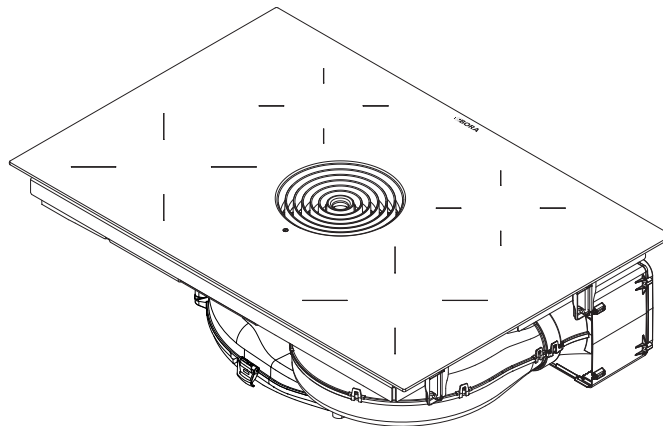


## **FI** Käyttö- ja asennusohje X Pure, Pure

BORA X Pure -rajaton induktiokeittotaso ja integroitu keittotason höyrynpisto – poistoilma/kiertoilma (PUXA/PUXU)



BORA Pure -induktioketttotaso ja integroitu keittotason höyrynpisto – poistoilma/kiertoilma (PURA/PURU)



**PUREUMFI-101**

# Sisällysluettelo

<b>1</b>	<b>Yleistä</b>	<b>4</b>		
1.1	Vastuu.....	4		
1.2	Käyttö- ja asennusohjeen voimassaolo .....	4		
1.3	Tuotteen vaatimustenmukaisuus .....	4		
1.4	Tietojen esitystapa .....	4		
<b>2</b>	<b>Turvallisuus</b>	<b>5</b>		
2.1	Käyttötarkoitus .....	5		
2.2	Toimintarajoitteiset henkilöt.....	5		
2.3	Yleiset turvallisuusohjeet .....	5		
2.4	Asennusta koskevat turvallisuusohjeet.....	6		
2.5	Käyttöä koskevia turvallisuusohjeita .....	8		
2.6	Puhdistusta ja ylläpitoa koskevat turvallisuusohjeet..	10		
2.7	Korjausta, huoltoa ja varaosia koskevia turvallisuusohjeita.....	10		
2.8	Purkamista ja hävittämistä koskevat turvallisuusohjeet.....	11		
<b>3</b>	<b>Tekniset tiedot</b>	<b>12</b>		
3.1	X Pure (PUXA, PUXU) .....	12		
3.2	Pure (PURA, PURU) .....	13		
<b>4</b>	<b>Energiamerkintä</b>	<b>15</b>		
<b>5</b>	<b>Tuotekuvaus</b>	<b>16</b>		
5.1	Tyypikuvaus .....	16		
5.2	Järjestelmän kuvaus.....	16		
5.2.1	Rakenne.....	16		
5.2.2	Käyttöpaneeli ja käyttöperiaate.....	16		
5.2.3	Symbolit .....	17		
5.2.4	7-segmenttinäyttö .....	18		
5.2.5	Valaistuksen voimakkuus .....	18		
5.2.6	Merkkiäänet .....	18		
5.3	Keittotason höyrynpöistön toimintaperiaate .....	18		
5.4	Induktiokeittotason toimintaperiaate .....	18		
	- Tehotasot.....	18		
	- Soveltuvat keittoastiat.....	19		
	- Äänet.....	19		
5.5	Ominaisuuksien ja toimintojen yleiskuvaus.....	19		
	- Sähköinen tehonsäätö .....	19		
	- Lyhytkestoinen ajastin (munakello).....	20		
5.5.1	Keittotason höyrynpöistön toiminnot .....	20		
	- Höyrynpöistön automaattinen ohjaus.....	20		
	- Automaattinen jälkikäyttö .....	20		
	- Keittotason höyrynpöistön tehoasetus .....	20		
	- Suodattimen huoltonäyttö.....	20		
5.5.2	Keittotason toiminnot.....	20		
	- Kiehautustoiminto .....	20		
	- Kattilan koon tunnistus .....	20		
	- Pysyvä kattilan koon tunnistus .....	20		
	- Lämpimänäpito toiminto, 1 tehotaso .....	20		
	- Säädettävä lämpimänäpito toiminto, 3 tehotasoa.....	20		
	- Silloitustoiminto .....	21		
	- Automaattinen silloitustoiminto.....	21		
	- Keittoalueen ajastin (automaattinen katkaisu).....	21		
	- Taukotoiminto .....	21		
	- Keittoalueiden tehoasetus.....	21		
5.6	Turvatoiminnot.....	21		
	- Lapsilukko.....	21		
	- Lukitustoiminto .....	21		
	- Puhdistuksen lukitustoiminto .....	21		
	- Jälkilämmön näyttö .....	21		
5.6.1	Turvakatkaisu .....	21		
	- Keittotason höyrynpöisto .....	21		
	- Keittotasot .....	21		
5.6.2	Ylikuumenemissuoja .....	22		
<b>6</b>	<b>Asennus</b>	<b>23</b>		
6.1	Yleisiä asennusohjeita .....	23		
6.1.1	Keittotason höyrynpöistön poistoilmatoiminnon käyttö samanaikaisesti huoneilmaa ottavan tulisijan kanssa ....	23		
6.1.2	Home in -moduuli PUHIM (valinnainen) .....	23		
6.2	Toimitussisältö.....	24		
6.2.1	Toimitussisällön tarkastaminen.....	24		
6.3	Työkalut ja apuvälineet .....	24		
6.4	Asennusedellytykset .....	24		
6.4.1	Vaadittavat turvaetäisyydet.....	24		
6.4.2	Kalusteen vähimmäismitat X Pure (PUXA, PUXU).....	24		
6.4.3	Kalusteen vähimmäismitat Pure (PURA, PURU).....	25		
6.5	Työtason aukko.....	25		
6.5.1	Asennusaukon mitat X Pure (PUXA, PUXU).....	25		
	- Uppoasennus X Pure (PUXA, PUXU) .....	25		
	- Pinta-asennus X Pure (PUXA, PUXU).....	25		
6.5.2	Asennusaukon mitat Pure (PURA, PURU).....	26		
	- Uppoasennus Pure (PURA, PURU) .....	26		
	- Pinta-asennus (PURA, PURU).....	26		
6.6	Poistoilmalaitteen asennus (PUXA, PURA) .....	26		
6.6.1	Keittiökaluksien valmistelu poistoilmalaitetta varten..	26		
	- Asennusmitat.....	27		
	- Kalusteen takaseinän mukauttaminen.....	27		
6.6.2	Keittotason valmistelu .....	27		
	- Tiivistenauhan kiinnitys .....	27		
	- Kiinnittimien kiinnittäminen.....	27		
6.6.3	Keittotason asettaminen paikalleen.....	28		
	- Korkeussäätölevyt uppoasennuksessa (valinnainen).....	28		
6.6.4	Keittotason kiinnittäminen .....	28		
6.6.5	Laitteen liittäminen kanavajärjestelmään.....	29		
6.7	Kiertoilmalaitteen asennus (PUXU, PURU) .....	29		
6.7.1	Kiertoilmalaitteen johtaminen takaisin keittiökaluksista .....	29		
6.7.2	Kiertoilmalaitteiden asennusvaihtoehdot (A ja B) .....	30		
	- A: Alakaapissa yhtenäinen takaseinä .....	30		
	- B: Alakaapissa välipohja keittotason alapuolella.....	30		
6.7.3	Keittiökaluksien valmistelu asennusvaihtoehtoa A varten (alakaapissa yhtenäinen takaseinä) .....	31		
	- Asennusmitat.....	31		
	- Kalusteen takaseinän mukauttaminen.....	31		
6.7.4	Keittiökaluksien valmistelu asennusvaihtoehtoa B varten (alakaapissa välipohja keittotason alapuolella) ...	32		
	- Asennusmitat.....	32		
	- Kalusteen takaseinän mukauttaminen.....	32		
6.7.5	Keittotason valmistelu .....	32		
	- Tiivistenauhan kiinnitys .....	32		
	- Kiinnittimien kiinnittäminen.....	32		
6.7.6	Ilmanpuhdistusyksikön ulosvedettävän osan pidettäminen (PULBTA).....	33		
6.7.7	Keittotason asettaminen paikalleen .....	33		
	- Korkeussäätölevyt uppoasennuksessa (valinnainen).....	34		
6.7.8	Keittotason kiinnittäminen .....	34		
6.7.9	Takaseinän liittäminen .....	34		
	(vain asennusvaihtoehdossa A) .....	34		
6.7.10	Aktiivihilisuodattimen asettaminen paikalleen.....	35		

6.8	Kytkeminen sähköverkkoon.....	36	8	<b>Puhdistus ja ylläpito</b>	<b>48</b>
6.9	<b>Käyttöönotto</b> .....	37	8.1	Puhdistusaineet.....	48
6.9.1	Jälleenmyyjä- ja huoltovalikko .....	37	8.2	Keittotason ja keittotason höyrynpoiston hoito .....	48
	- Jälleenmyyjä- ja huoltovalikon yleiskuvaus.....	37	8.3	Keittotason puhdistus.....	48
	- Jälleenmyyjä- ja huoltovalikon avaaminen.....	37	8.4	<b>Keittotason höyrynpoistojärjestelmän puhdistaminen</b> .....	48
	- Valikkokohta B: höyrynpoistojärjestelmän määrittäminen.....	37	8.4.1	Osien irrottaminen .....	49
	- Valikkokohta C: virranhallinta.....	37		- X Pure -höyrynpoistoritilän irrottaminen.....	49
	- Valikkokohta D: demo-tila .....	38		- Pure-höyrynpoistoritilän irrottaminen .....	49
	- Jälleenmyyjä- ja huoltovalikon sulkeminen.....	38		- Ruostumattomasta teräksestä valmistetun rasvasuodattimen poistaminen .....	49
6.9.2	Toiminnan tarkastus.....	38	8.4.2	Höyrynpoistoritilän ja ruostumattomasta teräksestä valmistetun rasvasuodattimen puhdistus.....	49
6.10	<b>Laitteen tiivistäminen</b> .....	38	8.4.3	Osien asentaminen .....	49
6.11	<b>Luovuttaminen käyttäjälle</b> .....	38		- Ruostumattomasta teräksestä valmistetun rasvasuodattimen asettaminen paikalleen.....	49
				- Höyrynpoistoritilän asettaminen paikalleen .....	50
<b>7</b>	<b>Käyttö</b>	<b>39</b>	8.4.4	Nesteiden poistaminen liitteestä .....	50
7.1	<b>Yleiset käyttöohjeet</b> .....	39	8.5	<b>Ilmanohjauksotelon puhdistaminen</b> .....	50
7.2	<b>Hipaisukäyttö</b> .....	39		- Ilmanohjauksotelon avaaminen .....	50
7.3	<b>Järjestelmän käyttö</b> .....	39		- Ilmanohjauksotelon sulkeminen .....	50
7.3.1	Kytkeminen päälle .....	39	8.6	<b>Aktiivihiihtisuodattimen vaihtaminen</b> .....	51
7.3.2	Kytkeminen pois päältä .....	39		- Aktiivihiihtisuodattimen irrottaminen .....	51
7.3.3	Lukitustoiminto.....	39		- Aktiivihiihtisuodattimen asettaminen paikalleen .....	51
7.3.4	Lapsilukko .....	40	<b>9</b>	<b>Ongelmat ja ratkaisut</b>	<b>53</b>
7.3.5	Taukotoiminto.....	40	<b>10</b>	<b>Käytöstä poistaminen, purkaminen ja hävittäminen</b>	<b>54</b>
7.3.6	Lyhytkestoinen ajastin (munakello) .....	40	10.1	Käytöstä poistaminen .....	54
7.3.7	Puhdistuksen lukitustoiminto .....	40	10.2	Purkaminen .....	54
7.4	<b>Keittotason höyrynpoiston käyttö</b> .....	40	10.3	Ympäristöä säästävä hävittäminen.....	54
7.4.1	Tuulettimen tehotason asettaminen.....	40	<b>11</b>	<b>Takuu, tekninen asiakaspalvelu, varaosat, tarvikkeet</b>	<b>55</b>
7.4.2	Tuulettimen tehoasetus.....	41	11.1	BORAn myöntämä valmistajan takuu .....	55
7.4.3	Höyrynpoiston automaattinen ohjaus.....	41	11.1.1	Takuun pidentäminen .....	55
7.4.4	Tuulettimen sammuttaminen .....	41	11.2	<b>Huolto</b> .....	55
7.5	<b>Keittotason käyttö</b> .....	41	11.3	<b>Varaosat</b> .....	55
7.5.1	Keittoalueen valinta.....	41	11.4	<b>Tarvikkeet</b> .....	56
7.5.2	Keittoalueiden tehotasojen asettaminen.....	41	<b>12</b>	<b>Muistiinpanot</b>	<b>57</b>
7.5.3	Kiehautustoiminto .....	42			
7.5.4	Keittoalueiden tehoasetus.....	42			
7.5.5	Lämpimänäpitoitehon asettaminen.....	42			
7.5.6	Säädettävän lämpimänäpitoitehon asettaminen.....	42			
7.5.7	Silloitustoiminto.....	42			
7.5.8	Automaattinen silloitustoiminto .....	43			
7.5.9	Keittoalueen ajastin.....	43			
7.5.10	Keittoalueen sammuttaminen .....	43			
7.6	<b>Asiakasvalikko</b> .....	44			
	- Asiakasvalikon avaaminen.....	44			
	- Asiakasvalikon sulkeminen .....	44			
	- Asiakasvalikossa siirtyminen .....	44			
	- Asiakasvalikon yleiskuvaus .....	44			
7.6.1	Valikkokohta 1: merkkiäänien voimakkuus .....	44			
7.6.2	Valikkokohta 2: lapsilukko.....	44			
7.6.3	Valikkokohta 3: suodattimen tilan näyttäminen ja nollaaminen (vain kiertoilmakäytössä) .....	45			
7.6.4	Valikkokohta 4: automaattisen jälkikäytön kesto.....	45			
7.6.5	Valikkokohta 5: kosketusalueiden reagointinopeus .....	45			
7.6.6	Valikkokohta 6: LED-testi .....	46			
7.6.7	Valikkokohta 7: pysyvä kattilan koon tunnistus .....	46			
7.6.8	Valikkokohta 8: ohjelmisto-/laitteistoversion tarkistaminen .....	46			
7.6.9	Valikkokohta 9: turvakatkaisu .....	47			
7.6.10	Valikkokohta A: helppokäyttötila .....	47			
7.6.11	Valikkokohta 0: tehdasasetusten palautus.....	47			

# 1 Yleistä

Tämä ohje sisältää tärkeitä ohjeita, jotka suojaavat loukkaantumisilta ja ehkäisevät laitevaurioita.

Lue ohje huolellisesti läpi ennen laitteen asennusta tai käyttöönottoa.

Tämän ohjeen lisäksi on noudatettava tiettyjä muita asiakirjoja. Noudata ehdottomasti kaikkia toimitukseen sisältyviä asiakirjoja.

Laitteen saavat asentaa ja koota vain pätevät ammattihenkilöt, jotka noudattavat voimassa olevia lakeja, määräyksiä ja standardeja. Kaikkia mukana toimitettuihin asiakirjoihin sisältyviä turvallisuusohjeita ja varoituksia sekä menettelyohjeita on noudatettava.

## 1.1 Vastuu

BORA Holding GmbH, BORA Vertriebs GmbH & Co KG, BORA APAC Pty Ltd ja BORA Lüftungstechnik GmbH – joista käytetään seuraavassa nimitystä BORA – eivät vastaa vahingoista, joiden syynä on mukana toimitettujen asiakirjojen huomiotta jättäminen!

BORA ei myöskään vastaa vahingoista, jotka johtuvat virheellisestä asennuksesta ja turvallisuusohjeiden ja varoitusten laiminlyönnistä!

## 1.2 Käyttö- ja asennusohjeen voimassaolo

Tämä ohje koskee useita laiteversioita. Siksi on mahdollista, että siinä kuvataan yksittäisiä ominaisuuksia, joita ei ole omassa laitteessasi. Ohjeen kuvat ovat havainnollistavia periaatekuvia, ja kuvissa näkyvät yksityiskohdat voivat poiketa todellisista laitteista.

## 1.3 Tuotteen vaatimustenmukaisuus

### Direktiivit

Laitteet ovat seuraavien EU/EY-direktiivien mukaisia:  
2014/30/EU (EMC-direktiivi)  
2014/35/EU (pienjännitedirektiivi)  
2009/125/EY (ecodesign-direktiivi)  
2011/65/EU (RoHS-direktiivi)

## 1.4 Tietojen esitystapa

Jotta tämän ohjeen käyttö olisi helppoa ja nopeaa, käytetään yhtenäisiä muotoiluja, numeroiteja, symboleja, turvallisuusohjeita, käsitteitä ja lyhenteitä.

Laite-käsitettä käytetään sekä keittotasosta, keittotason höyrynpistoista että höyrynpistolla varustetuista keittotasosta.

### Menettelyohjeet on merkitty nuolella:

- Suorita kaikki menettelyohjeiden toiminnot mainitussa järjestyksessä.

### Luettelot on merkitty rivin alussa olevalla luettelomerkillä:

- Luettelo 1
- Luettelo 2

- i** Info-kohdassa viitataan erityisiin seikkoihin, jotka sinun on ehdottomasti otettava huomioon.

### Varoitukset ja turvallisuusohjeet

Tähän ohjeeseen sisältyviä varoituksia ja turvallisuusohjeita korostetaan symboleilla ja viitesanoilla.

Varoitusten ja turvallisuusohjeiden rakenne on seuraavanlainen:

**VAROITUSMERKKI JA HUOMIOSANA!**

**Vaaran laatu ja lähde**

Huomiotta jättämisen seuraukset

► Turvallisuustoimenpiteet

### Huomioitavaa:

- Varoitukset ilmoittavat suurentuneesta loukkaantumisvaarasta.
- Huomiosana ilmaisee vaaran vakavuuden.

Varoituserkki	Huomiosana	Vaaran kuvaus
	Vaara	Viittaa välittömään vaaratilanteeseen, josta on seurauksena kuolema tai vakavia vammoja, jos ohjeita ei noudateta.
	Varoitus	Viittaa mahdolliseen vaaratilanteeseen, josta voi olla seurauksena kuolema tai vakavia vammoja, jos ohjeita ei noudateta.
	Varo	Viittaa mahdolliseen vaaratilanteeseen, josta voi olla seurauksena vähäisiä tai lieviä vammoja tai esinevahinkoja, jos ohjeita ei noudateta.

Taulukko 1.1 Varoituserkkien ja viitesanojen merkitys



## 2 Turvallisuus

Laite on voimassa olevien turvallisuusmääräysten mukainen. Käyttäjä on vastuussa laitteen turvallisesta käytöstä sekä puhdistuksesta ja ylläpidosta. Epäasianmukainen käyttö voi aiheuttaa henkilö- ja esinevahinkoja.

### 2.1 Käyttötarkoitus

Laite on tarkoitettu ruoanvalmistukseen ainoastaan yksityistalouksissa.

**Laitetta ei ole tarkoitettu seuraavanlaiseen käyttöön:**

- käyttö ulkona
- tilojen lämmitys
- tilojen jäähdytys, tuuletus tai kuivaus
- käyttö liikkuvissa käyttökohteissa, kuten moottoriajoneuvoissa, laivoissa tai lentokoneissa
- käyttö ulkoisella aikakytkimellä tai erillisellä kauko-ohjausjärjestelmällä (poikkeuksena hätäkatkaisu)
- käyttö yli 2 000 metrin korkeudessa merenpinnan tasosta

Muu käyttö tai kuvattua laajempi käyttö ei ole käyttötarkoituksen mukaista.

**i** BORA ei vastaa vahingoista, jotka johtuvat epäasianmukaisesta tai väärästä käytöstä.

**Kaikenlainen väärinkäyttö on kielletty!**

### 2.2 Toimintarajoitteiset henkilöt

#### Lapset

Vähintään 8-vuotiaat lapset voivat käyttää laitetta, kun he ovat heidän turvallisuudestaan vastaavan henkilön valvonnassa tai heitä on opastettu laitteen turvallisessa käytössä ja he ovat ymmärtäneet käytöstä aiheutuvat vaarat. Lapset eivät saa leikkiä laitteella.

- ▶ Käytä lapsilukkoa, jotta lapset eivät voi huomaamatta kytkeä laitteita päälle tai muuttaa asetuksia.
- ▶ Laitteen läheisyydessä olevia lapsia on valvottava.
- ▶ Älä säilytä laitteen päällä tai takana olevissa säilytystiloissa esineitä, jotka saattavat kiinnostaa lapsia. Lapset saattavat muutoin kiivetä laitteen päälle.

**i** Lapset eivät saa suorittaa puhdistus- ja ylläpitotöitä, paitsi jos heitä valvotaan koko ajan.

#### Henkilöt, joiden fyysiset, aistinvaraiset tai henkiset kyvyt ovat puutteelliset

Henkilöt, joiden fyysiset, aistinvaraiset tai henkiset kyvyt ovat puutteellisia tai joilla ei ole laitteen tuntemusta tai kokemusta sen käytöstä, voivat käyttää laitetta, kun he ovat heidän turvallisuudestaan vastaavan henkilön valvonnassa tai heitä on opastettu laitteen turvallisessa käytössä ja he ovat ymmärtäneet käytöstä aiheutuvat vaarat. Laitteen käyttöä voidaan rajoittaa lapsilukolla.

#### **VAARA!**

##### **Kuumien keittoastioiden ja ruokien aiheuttama palovammojen vaara**

Työtason ylitse ulottuvat kahvat houkuttelevat tarttumaan niihin.

- ▶ Pidä lapset poissa kuumien keittoalueiden läheisyydestä, ellei heitä valvota jatkuvasti.
- ▶ Älä käännä kattiloiden tai pannujen kahvoja sivulle siten, että ne ulottuvat työtason ylitse.
- ▶ Varmista, etteivät lapset pääse vetämään kuumaa kattilaa tai pannua alas keittotasolta.
- ▶ Käytä tarvittaessa lieden suojaritilää tai keittotason suojusta.
- ▶ Käytä vain laitteen valmistajan hyväksymiä suojaritiloita ja keittotason suojuksia, muutoin on olemassa loukkaantumisvaara.
- ▶ Kysy lisätietoja soveltuvan lieden suojaritilän valinnasta BORA-jälleenmyyjältä tai BORA-huoltotiimiltä.

### 2.3 Yleiset turvallisuusohjeet

#### **VAARA!**

**Pakkauksen osien aiheuttama tukehtumisvaara**  
Pakkauksen osat (esim. kelmut, styrokso) voivat olla hengenvaarallisia lapsille.

- ▶ Säilytä pakkauksen osat lasten ulottumattomissa.
- ▶ Hävitä pakkaus asianmukaisesti ja heti.

**⚠ VAARA!****Vaurioituneiden pintojen aiheuttama sähköisku- tai loukkaantumisvaara**

Laitteiden pintoihin, erityisesti käyttöyksikön alueella, syntyvien halkeamien, säröjen ja murtumien (esim. vaurioitunut lasikeramiikka) seurauksena alla oleva elektroniikka voi tulla näkyviin tai vaurioitua. Tämä voi aiheuttaa sähköiskun. Lisäksi vaurioitunut pinta voi aiheuttaa vammoja.

- ▶ Älä kosketa vaurioitunutta pintaa.
- ▶ Sammuta laite heti, mikäli halkeamia, säröjä tai murtumia ilmenee.
- ▶ Kytke laite turvallisesti irti verkosta käyttämällä johdonsuojakatkaisijoita, sulakkeita, automaattisulakkeita tai kontaktoreita.
- ▶ Ota yhteyttä BORA-huoltoon.

**⚠ VAROITUS!****Vaurioituneiden osien aiheuttama loukkaantumisvaara**

Vaurioituneet osat, joita ei voi irrottaa ilman työkaluja, voivat aiheuttaa vammoja.

- ▶ Älä yritä korjata tai vaihtaa itse vaurioituneita osia.
- ▶ Ota yhteyttä BORA-huoltoon.

**⚠ VAROITUS!****Väärien osien tai omavaltaisten muutosten aiheuttama loukkaantumis- tai vaurioitumisvaara**

Väärien osien käytöstä voi aiheutua henkilövahinkoja tai laitevaurioita. Laitteeseen tehdyt muutokset tai lisäykset voivat heikentää turvallisuutta.

- ▶ Käytä vain alkuperäisosa.
- ▶ Älä tee laitteeseen minkäänlaisia muutoksia tai lisäyksiä.

**VARO!****Putoavien osien aiheuttama loukkaantumisvaara**

Putoavat laitteen osat, kuten kattilatuki, käyttöosat, suojukset, rasvasuodatin jne., voivat aiheuttaa vammoja.

- ▶ Sijoita käsittelemäsi osat turvallisesti laitteiden viereen.
- ▶ Varmista, ettei mikään käsittelemäsi laitteen osa pääse putoamaan.

**VARO!****Ylikuormituksen aiheuttama loukkaantumisvaara**

Laitteiden kuljetuksen ja asennuksen aikana vääränlainen käsittely voi aiheuttaa vammoja raajoihin tai vartaloon.

- ▶ Pyydä tarvittaessa toinen henkilö avuksi kuljetukseen ja asennukseen.
- ▶ Käytä tarvittaessa soveltuvia apuvälineitä vammojen tai loukkaantumisen välttämiseksi.

**VARO!****Epäasianmukaisen käytön aiheuttamat vauriot**

Laitteiden pintoja ei saa käyttää työ- tai säilytystasoina. Tämä voi vaurioittaa laitteita (erityisesti kovat ja terävät esineet).

- ▶ Älä käytä laitteita työ- tai säilytystasoina.
- ▶ Pidä kovat ja terävät esineet poissa laitteiden pintojen läheisyydestä.

**Häiriöt ja virheet**

- ▶ Huomioi häiriöiden ja virheiden yhteydessä ohjeet luvussa Ongelmat ja ratkaisut.
- ▶ Jos laitteessa ilmenee jokin häiriö tai virhe, jota ei ole kuvattu ohjeissa, kytke laite pois päältä ja ota yhteyttä BORA-huoltoon.

**Kotieläimet**

- ▶ Pidä kotieläimet poissa laitteen läheisyydestä.

**2.4 Asennusta koskevat turvallisuusohjeet**

- i** Laitteen saavat asentaa ja koota vain pätevät ammattihenkilöt, jotka tuntevat käyttömaan voimassa olevat määräykset ja paikallisen energialaitoksen lisämääräykset sekä noudattavat niitä.
- i** Noudata asennuksen yhteydessä luvussa Asennus (Turvaetäisyydet) ilmoitettuja vähimmäisetäisyyksiä.
- i** Sähköosiin liittyviä töitä saavat suorittaa vain pätevät sähköalan ammattihenkilöt.

Laitteen sähköturvallisuus taataan vain, kun se on liitetty määräysten mukaisesti asennettuun suojamaadoitusjärjestelmään. Varmista, että tämä olennainen turvatoimi suoritetaan. Laitteen on sovellettava käyttöpaikan jännitteelle ja taajuudelle.

- ▶ Tarkista tyyppikilven tiedot. Laitetta ei saa kytkeä sähköverkkoon mikäli tiedoissa ilmenee poikkeamia.
- ▶ Suorita kaikki työt tarkkaavaisesti ja huolellisesti.
- ▶ Kytke laitteet sähköverkkoon vasta, kun kanavajärjestelmä tai kiertoilmasuodatin on asennettu.
- ▶ Käytä vain asianmukaisia liitäntäjohtoja. Ne saattavat sisältyä toimitukseen.
- ▶ Käytä laitetta vasta, kun asennustyöt on saatu kokonaan päätökseen. Vasta silloin voidaan taata käytön turvallisuus.

### ⚠ VAARA!

#### Vaurioituneen laitteen aiheuttama sähköiskun vaara

Vaurioitunut laite voi aiheuttaa sähköiskun.

- ▶ Tarkista ennen asennusta, ettei laitteessa ole näkyviä vaurioita.
- ▶ Vaurioitunutta laitetta ei saa asentaa tai kytkeä sähköverkkoon.
- ▶ Vaurioituneita laitteita ei saa ottaa käyttöön.

#### 2.4.1 Keittotason höyrynpöistön asennusta koskevat turvallisuusohjeet

### ⚠ VAARA!

#### Virheellisen eristeen poiston aiheuttama sähköiskun vaara

Jos ulkoisten kytkinlaitteiden liitäntäjohtojen eriste poistetaan väärin, on olemassa sähköiskun vaara.

- ▶ Varmista, että annettuja kuorintapituuksia noudatetaan.

### ⚠ VAROITUS!

#### Pyörivien tuulettimensiipien aiheuttama loukkaantumisvaara

Tuulettimen siipien pyöräminen aiheuttaa loukkaantumisvaaran.

- ▶ Laitteen saa asentaa vain sen ollessa jännitteetön.
- ▶ Liitä tuuletin kummaltakin puolelta kanavajärjestelmään ennen käyttöönottoa.

#### Poistoilmajärjestelmien suunnittelua koskevia erityisiä turvallisuusohjeita

### ⚠ VAARA!

#### Savumyrkytyksen aiheuttama hengenvaara

Keittotason höyrynpöistössä käytettävä poistoilmatoiminto ottaa ilmansa sijoitustilan ja viereisten tilojen huoneilmasta. Jos riittävästä tuloilmasta ei huolehdi, muodostuu alipaine. Jos käytössä on samanaikaisesti huoneilmaa ottava tulisija, huoneeseen voi imeytyä myrkyllisiä kaasuja tulisijasta tai hormista.

- ▶ Varmista, että tuloilmaa on aina riittävästi saatavilla.
- ▶ Käytä ainoastaan hyväksyttyä ja tarkastettua turvalaitetta (esim. ikkunakontaktikytkintä, alipainevahtia), jonka valtuutettu ammattihenkilö (hyväksytty nuohooja) on hyväksynyt.

#### Kanavointi seinäläpivientien yhteydessä

Jos tuulettimen ja seinäläpiviennin välinen kanavointi toteutetaan ilman kulmaa ja etäisyys on < 900 mm, on käytettävä suojaritilää (saatavilla lisätarvikkeena).

#### 2.4.2 Keittotasojen asennusta koskevat turvallisuusohjeet

### ⚠ VAARA!

#### Virheellisen verkkoliitännän aiheuttama sähköiskun vaara

Jos laite kytketään verkkojännitteeseen väärin, on olemassa sähköiskun vaara.

- ▶ Varmista, että laite on kytketty verkkojännitteeseen kiinteällä liitännällä.
- ▶ Varmista, että laite on kytketty määräysten mukaisesti asennettuun suojamaadoitusjärjestelmään.
- ▶ Varmista, että käytössä on laite, joka mahdollistaa kaikkien napojen erottamisen verkosta vähintään 3 mm:n koskettimen avautumisvälillä (johdonsuojakatkaisijat, sulakkeet, automaattisulakkeet, kontaktorit).

**⚠ VAARA!****Vaurioituneen verkkojohdon aiheuttama sähköiskun vaara**

Jos verkkojohto vaurioituu (esim. asennuksen yhteydessä tai kosketuksessa kuumaan keittoalueeseen), seurauksena voi olla (tappava) sähköisku.

- ▶ Huolehdi siitä, ettei liitäntäkaapeli jää puristuksiin tai vaurioitu.
- ▶ Varmista, ettei verkkojohto joudu kosketuksiin kuumien keittoalueiden kanssa.

**2.5 Käyttöä koskevia turvallisuusohjeita**

- ▶ Varmista, että keittoastian pohja ja laitteen pinta ovat puhtaita ja kuivia.
- ▶ Nosta keittoastia aina keittoalueelta laitteen pinnan naarmuuntumisen ja kulumisen välttämiseksi (älä vedä sitä).
- ▶ Älä käytä laitetta säilytystasona.
- ▶ Kytke laite pois päältä käytön jälkeen.

**⚠ VAROITUS!****Kuumenevien laitteiden aiheuttama palovammavaara**

Tietyt laitteet ja niiden kosketettavat osat kuumenevat käytön aikana (esim. keittotasot). Sammuttamisen jälkeen niiden on ensin jäähdyttävä. Kuumien pintojen koskettaminen voi aiheuttaa vakavia palovammoja.

- ▶ Älä kosketa kuumia laitteita.
- ▶ Tarkkaile jälkilämmön näyttöä.

**⚠ VAROITUS!****Kuumien esineiden aiheuttama palovamma- ja palovaara**

Laite ja sen kosketettavat osat ovat kuumia käytön aikana ja jäähtymisvaiheessa. Laitteen päällä olevat esineet kuumenevat erittäin nopeasti ja voivat aiheuttaa vakavia palovammoja (tämä koskee erityisesti metalliesineitä, kuten veitsiä, haarukoita, lusikoita, kansia ja keittotason höyrynpöistön suojuksia) tai syttyä palamaan.

- ▶ Älä jätä laitteen päälle mitään esineitä.
- ▶ Käytä soveltuvia apuvälineitä (patalappuja, patakintaita).

**VARO!****Kuumien keittoastioiden aiheuttamat vauriot**

Kuumat keittoastiat voivat vaurioittaa laitteen tiettyjä osia.

- ▶ Älä aseta kuumia keittoastioita käyttöpaneelin alueelle.
- ▶ Pidä kuumat keittoastiat poissa höyrynpöistörtilän läheisyydestä.

**2.5.1 Keittotason höyrynpöistön käyttöä koskevat turvallisuusohjeet****⚠ VAROITUS!****Liekityksen aiheuttama tulipalovaara**

Keittotason höyrynpöisto imee keittiörasvaa käytössä ollessaan. Ruoan liekityksen yhteydessä keittiörasva voi syttyä palamaan.

- ▶ Puhdista keittotason höyrynpöisto säännöllisesti.
- ▶ Älä koskaan käytä työskentelyssä avotulta, kun keittotason höyrynpöisto on käytössä.

**VARO!****Sisään imeytyneiden esineiden tai paperin aiheuttamat vauriot**

Pienet ja kevyet esineet, esimerkiksi kankaiset tai paperiset puhdistusliinat, voivat imeytyä keittotason höyrynpöiston sisään. Tällöin tuuletin voi vaurioitua tai ilmanpöistoteho heiketä.

- ▶ Älä säilytä mitään esineitä tai paperia keittotason höyrynpöiston läheisyydessä.
- ▶ Käytä keittotason höyrynpöistoa vain, kun rasvasuodatin on asennettu paikalleen.

**VARO!****Rasva- ja likakerrostumien aiheuttamat vauriot**

Rasva- ja likakerrostumat voivat heikentää keittotason höyrynpöiston toimintaa.

- ▶ Älä käytä keittotason höyrynpöistoa koskaan ilman oikein asennettua ruostumatonta terästä olevaa rasvasuodatinta.

## Poistoilmakäyttöä koskevia erityisiä turvallisuusohjeita

### ⚠️ VAARA!

#### Savumyrkytyksen aiheuttama hengenvaara

Keittotason höyrynpoistossa käytettävä poistoilmatoiminto ottaa ilmansa sijoitustilan ja viereisten tilojen huoneilmasta. Jos riittävästä tuloilmasta ei huolehdi, muodostuu alipaine. Jos käytössä on samanaikaisesti huoneilmaa ottava tulisija, huoneeseen voi imeytyä myrkyllisiä kaasuja tulisijasta tai hormista.

- ▶ Varmista, että tuloilmaa on aina riittävästi saatavilla.
- ▶ Käytä ainoastaan hyväksyttyä ja tarkastettua turvalaitetta (esim. ikkunakontaktikytkintä, alipainevahtia), jonka valtuutettu ammattihenkilö (hyväksytty nuohooja) on hyväksynyt.

## Kiertoilmakäyttöä koskevia erityisiä turvallisuusohjeita

Ruoanvalmistuksen aikana huoneilmaan muodostuu lisää kosteutta. Kiertoilmakäytössä keittohöyrystä poistetaan vain vähäinen määrä kosteutta.

- ▶ Huolehdi riittävästä ilmanvaihdosta kiertoilmakäytössä esimerkiksi avaamalla ikkuna.
- ▶ Varmista normaali ja miellyttävä huoneilma (ilmankosteus 45–60 %) esimerkiksi avaamalla tuuletusaukot tai käyttämällä asunnon ilmanvaihtolaitteistoa.
- ▶ Kytke aina kiertoilmakäytön jälkeen keittotason höyrynpisto noin 20 minuutin ajaksi alhaiselle teholle tai ota käyttöön automaattinen jälkikäyttö.

## 2.5.2 Keittotasojen käyttöä koskevat turvallisuusohjeet

- ▶ Älä luota induktiokeittotason käytön yhteydessä pelkkään kattilan tunnistustoimintoon, vaan kytke laite aina pois päältä käytön jälkeen.

### ⚠️ VAARA!

#### Tulipalovaara, jos keittotasoa ei valvota

Öljy tai rasva voi kuumentua nopeasti ja syttyä palamaan.

- ▶ Älä koskaan kuumenna öljyä tai rasvaa sitä valvomatta.
- ▶ Älä koskaan sammuta palavaa öljyä tai rasvaa vedellä.
- ▶ Kytke keittotaso pois päältä.
- ▶ Tukahduta tuli esimerkiksi kattilan kannella tai sammutuspeitteellä.

### ⚠️ VAARA!

#### Syttyvien nesteiden aiheuttama räjähdysvaara

Keittotason läheisyydessä olevat syttyvät nesteet voivat räjähtää ja aiheuttaa vakavia vammoja.

- ▶ Älä suihkuta aerosoleja laitteen läheisyydessä sen ollessa käytössä.
- ▶ Älä säilytä syttyviä nesteitä keittotason läheisyydessä.

### ⚠️ VAROITUS!

#### Kuumien nesteiden valumisen aiheuttama palovammavaara

Jos keittämistä ei valvota, seurauksena voi olla ylikiehuminen ja kuumien nesteiden valuminen keittoastiasta.

- ▶ Valvo aina ruoan valmistumista.
- ▶ Vältä ruokien kiehumista ylitse.

### ⚠️ VAROITUS!

#### Kuuman höyryn aiheuttama palovammavaara

Keittoalueen ja kattilan pohjan välissä olevat nesteet voivat haihtuessaan aiheuttaa ihon palamisen.

- ▶ Varmista, että keittoalue ja kattilan pohja ovat aina kuivia.

### ⚠️ VAROITUS!

#### Sähkökatkon aiheuttama palovammavaara

Aiemmin käytössä ollut keittotaso voi olla sähkökatkon aikana tai jälkeen yhä kuuma, vaikka jälkilämpöä ei näytetä.

- ▶ Älä kosketa keittotasoa sen ollessa yhä kuuma.
- ▶ Pidä lapset poissa kuuman keittotason läheisyydestä.

### VARO!

#### Sokeri- ja suolapitoisten ruokien aiheuttamat vauriot

Kuumalle keittoalueelle joutuneet sokeri- ja suolapitoiset ruoat sekä mehut voivat vahingoittaa keittoaluetta.

- ▶ Varmista, ettei sokeri- ja suolapitoisia ruokia tai mehuja joudu kuumalle keittoalueelle.
- ▶ Poista sokeri- ja suolapitoiset ruoat sekä mehut välittömästi kuumalta keittoalueelta.



## Induktiokaitotason käyttöä koskevia erityisiä turvallisuusohjeita

Vaikutus sydämentahdistimiin, kuulolaitteisiin ja metalli-implantteihin:

Induktiokaitotason keittoalueiden kohdalle muodostuu suurtaajuinen sähkömagneettinen kenttä. Keittoalueen välitön lähestyminen voi haitata sydämentahdistimen, kuulolaitteen tai metalli-implantin toimintaa tai aiheuttaa siihen häiriöitä. Sydämentahdistimen vahingoittuminen on epätodennäköistä.

- Käänny epäselvissä tapauksissa lääkinnällisen laitteen valmistajan tai lääkärin puoleen.

## 2.6 Puhdistusta ja ylläpitoa koskevat turvallisuusohjeet

Laite on puhdistettava säännöllisesti. Likaantuminen voi aiheuttaa vaurioita, toimintahäiriöitä tai hajuhaittoja. Seurauksena voi olla jopa vaaratilanteen syntyminen.

- Poista lika heti.
- Käytä puhdistukseen ainoastaan hankaamattomia puhdistusaineita pinnan naarmuuntumisen ja kulumisen välttämiseksi.
- Varmista, että puhdistuksen yhteydessä laitteen sisään ei pääse vettä. Käytä vain hiukan kostutettua liinaa. Älä koskaan suihkuta vettä laitteen päälle. Sisään tunkeutuva vesi voi aiheuttaa vaurioita!
- Älä käytä puhdistukseen höyrupesuria. Höyry voi aiheuttaa jännitteisissä osissa oikosulun ja johtaa esinevaurioihin.
- Huomioi kaikki luvun Puhdistus ja ylläpito ohjeet.

### Keittotason höyrynpöiston puhdistusta ja ylläpitoa koskevia erityisiä turvallisuusohjeita

- Pidä kaikki alakaapin tuuletusaukot avoimina ja puhtaina.

## VAROITUS!

### Rasvakerrostumien aiheuttama tulipalovaara

Rasvasuodattimen epäsäännöllinen tai riittämätön puhdistus tai suodattimen vaihtamatta jättäminen voivat aiheuttaa tulipalovaaran.

- Puhdista ja vaihda suodatin säännöllisin väliajoin.

## VAROITUS!

### Alemman kotelon suojuksen avaamisen aiheuttama loukkaantumisvaara

Tuulettimen siipien pyöriminen aiheuttaa loukkaantumisvaaran.

- Kytke laite pois päältä ja irrota se turvallisesti sähköverkosta ennen tuulettimen siipien alueella olevien suojusten avaamista.

### Keittotason puhdistusta ja ylläpitoa koskevia erityisiä turvallisuusohjeita

- Puhdista keittotasot aina ruoanvalmistuksen jälkeen, jos mahdollista.
- Puhdista keittotasot vasta, kun ne ovat jäähtyneet.

## 2.7 Korjausta, huoltoa ja varaosia koskevia turvallisuusohjeita

- i** Korjaus- ja huoltotöitä saavat suorittaa vain pätevät ammattihenkilöt, jotka tuntevat käyttömaan voimassa olevat määräykset ja paikallisen energialaitoksen lisämääräykset sekä noudattavat niitä.

- i** Sähköosiin liittyviä töitä saavat suorittaa vain pätevät sähköalan ammattihenkilöt.

- Kytke laite turvallisesti irti sähköverkosta aina ennen korjaustöiden aloittamista.

## VAROITUS!

### Epäasianmukaisten korjausten aiheuttama loukkaantumis- tai vaurioitumisvaara

Väärien osien käytöstä voi aiheutua henkilövahinkoja tai laitevaurioita. Laitteeseen tehdyt muutokset tai lisäykset voivat heikentää turvallisuutta.

- Käytä korjauksissa aina alkuperäisvaraosia.
- Älä tee laitteeseen minkäänlaisia muutoksia tai lisäyksiä.

- i** Vaurioitunut verkkojohto on korvattava soveltuvalla verkkojohdolla. Tämän saa tehdä vain valtuutettu huoltoliike.

## 2.8 Purkamista ja hävittämistä koskevat turvallisuusohjeet

- i** Laitteen saavat purkaa vain pätevät ammattihenkilöt, jotka tuntevat käyttömaan voimassa olevat määräykset ja paikallisen energialaitoksen lisämääräykset sekä noudattavat niitä.
- i** Sähköosiin liittyviä töitä saavat suorittaa vain pätevät sähköalan ammattihenkilöt.
- ▶ Kytke laite turvallisesti irti sähköverkosta ennen purkamista.

### **⚡ VAARA!**

#### **Virheellisen irtikytkemisen aiheuttama sähköiskun vaara**

Jos laite kytketään väärin irti verkkojännitteestä, on olemassa sähköiskun vaara.

- ▶ Kytke laite turvallisesti irti sähköverkosta käyttämällä johdonsuojakatkaisijoita, sulakkeita, automaattisulakkeita tai kontaktoreita.
- ▶ Varmista laitteen jännitteettömyys hyväksytyllä mittarilla.
- ▶ Vältä koskemasta elektroniikkayksikön näkyvissä oleviin koskettimiin, sillä niissä voi olla jäännösvarausta.



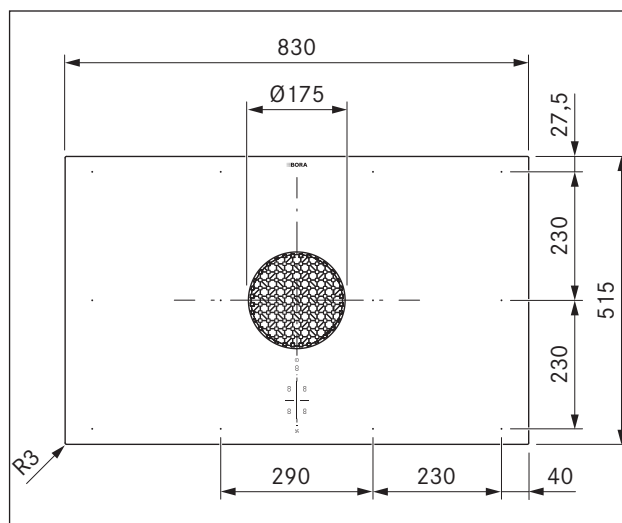
## 3 Tekniset tiedot

### 3.1 X Pure (PUXA, PUXU)

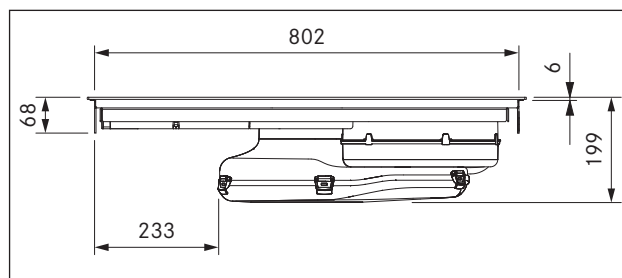
Parametri	Arvo
Monivaiheinen verkkojännite	380–415 V 2N / 3N
Yksivaiheinen verkkojännite	220–240 V
Taajuus	50 Hz / 60 Hz
Enimmäistehonkulutus	7,6 kW (4,4 kW / 3,6 kW)
Sulakesuojaus / kolmivaiheinen verkkoliitäntä	3 x 16 A
Sulakesuojaus / kaksivaiheinen verkkoliitäntä	2 x 16 A
Sulakesuojaus / yksivaiheinen verkkoliitäntä	1 x 32 A (1 x 20 A / 1 x 16 A)
Mitat (leveys x syvyys x korkeus)	830 x 515 x 199 mm
Paino (sis. tarvikkeet ja pakkaus)	23 kg (PUXA) 24,5 kg (PUXU)
<b>Keittotaso</b>	
Pintamateriaali	Lasikeramiikka
Tehotasot	1–9, P
Etummaisten keittoalueiden koko	230 x 230 mm
Etummaisten keittoalueiden teho Tehoasetus	2 100 W 3 000 W
Takimmaisten keittoalueiden koko	230 x 230 mm
Takimmaisten keittoalueiden teho Tehoasetus	2 100 W 3 000 W
<b>Keittotason energiankulutus (kattilan koko)</b>	
Keittoalue 1 edessä vasemmalla (150 mm)	179,4 Wh/kg
Keittoalue 2 takana vasemmalla (180 mm)	176,2 Wh/kg
Keittoalueet 1 ja 2 yhdistetty (240 mm)	191,5 Wh/kg
Keittoalue 3 edessä oikealla (150 mm)	174,7 Wh/kg
Keittoalue 4 takana oikealla (180 mm)	177,5 Wh/kg
Keittoalueet 3 ja 4 yhdistetty (240 mm)	197,1 Wh/kg
Yhteensä (keskimäärin)	182,7 Wh/kg
<b>Poistoilmajärjestelmä (PUXA)</b>	
Tehotasot	1–9, P
Poistoilmaliitäntä	BORA Ecotube
<b>Kiertoilmajärjestelmä (PUXU)</b>	
Tehotasot	1–9, P
Puhallusaukon koko (LxK)	445 x 137 mm
<b>Kiertoilmasuodatin (PUXU)</b>	
Suodattimen enimmäiskäyttöikä	150 h (1 vuosi)

Taulukko 3.1 Tekniset tiedot X Pure (PUXA, PUXU)

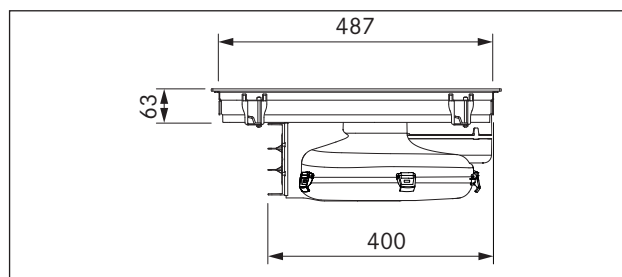
#### Laitemitat PUXA



Kuva 3.1 Laitemitat PUXA kuva ylhäältä

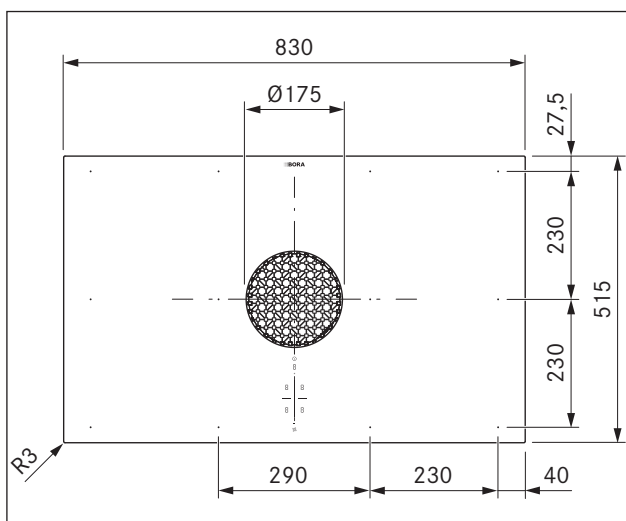


Kuva 3.2 Laitemitat PUXA kuva edestä

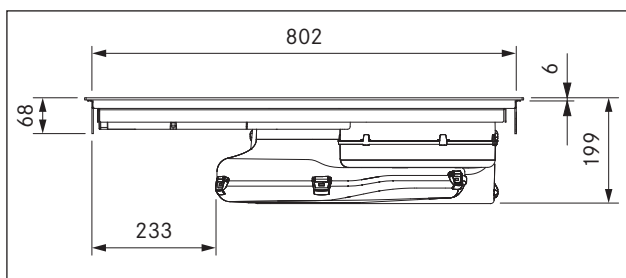


Kuva 3.3 Laitemitat PUXA sivukuva

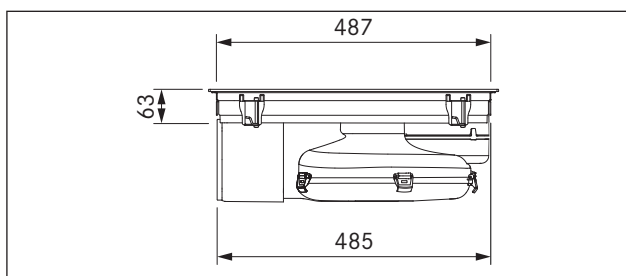
## Laitemitat PUXU



Kuva 3.4 Laitemitat PUXU kuva ylhäältä



Kuva 3.5 Laitemitat PUXU kuva edestä



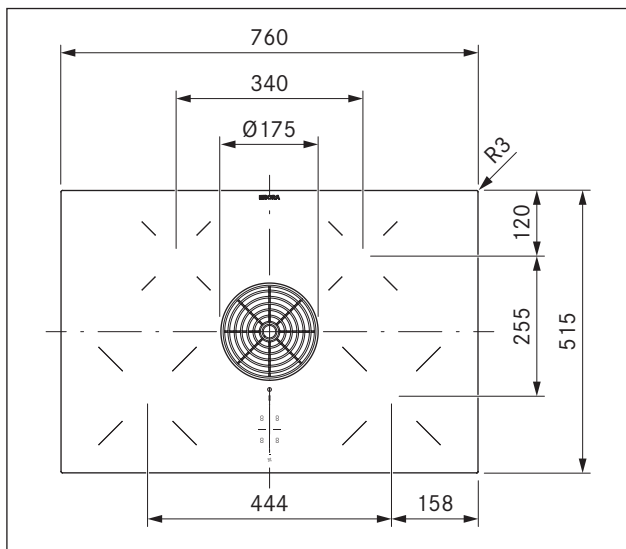
Kuva 3.6 Laitemitat PUXU sivukuva

## 3.2 Pure (PURA, PURU)

Parametri	Arvo
Monivaiheinen verkkojännite	380–415 V 2N / 3N
Yksivaiheinen verkkojännite	220–240 V
Taajuus	50 Hz / 60 Hz
Enimmäistehonkulutus	7,6 kW (4,4 kW / 3,6 kW)
Sulakesuojaus / kolmivaiheinen verkkoliitäntä	3 x 16 A
Sulakesuojaus / kaksivaiheinen verkkoliitäntä	2 x 16 A
Sulakesuojaus / yksivaiheinen verkkoliitäntä	1 x 32 A (1 x 20 A / 1 x 16 A)
Mitat (leveys x syvyys x korkeus)	760 x 515 x 199 mm
Paino (sis. tarvikkeet ja pakkaus)	22,5 kg (PURA) 24,4 kg (PURU)
<b>Keittotasot</b>	
Pintamateriaali	Lasikeramiikka
Tehotasot	1–9, P
Etummaisten keittoalueiden koko	Ø 210 mm
Etummaisten keittoalueiden teho Tehoasetus	2 300 W 3 000 W
Takimmaisten keittoalueiden koko	Ø 175 mm
Takimmaisten keittoalueiden teho Tehoasetus	1400 W 2100 W
<b>Keittotason energiankulutus (kattilan koko)</b>	
Keittoalue 1 edessä vasemmalla (210 mm)	186,3 Wh/kg
Keittoalue 2 takana vasemmalla (180 mm)	177,2 Wh/kg
Keittoalue 3 edessä oikealla (210 mm)	191,5 Wh/kg
Keittoalue 4 takana oikealla (150 mm)	177,2 Wh/kg
Yhteensä (keskimäärin)	183,1 Wh/kg
<b>Poistoilmajärjestelmä (PURA)</b>	
Tehotasot	1–9, P
Poistoilmaliitäntä	BORA Ecotube
<b>Kiertoilmajärjestelmä (PURU)</b>	
Tehotasot	1–9, P
Puhallusaukon koko (LxK)	445 x 137 mm
<b>Kiertoilmasuodatin (PURU)</b>	
Suodattimen enimmäiskäyttöikä	150 h (1 vuosi)

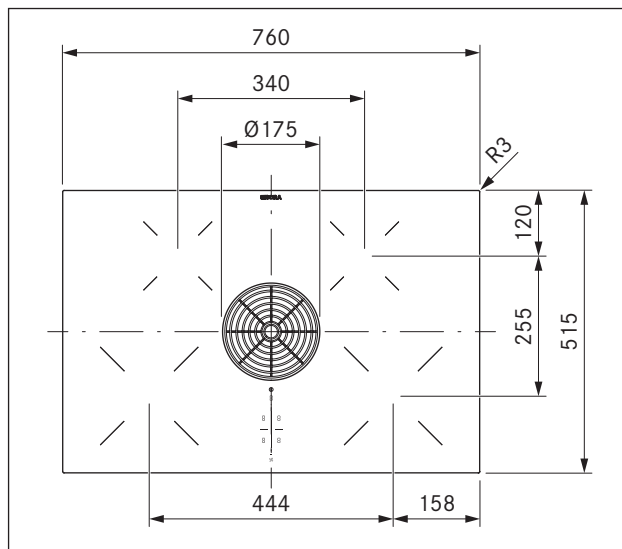
Taulukko 3.2 Tekniset tiedot Pure (PURA, PURU)

## Laitemitat PURA

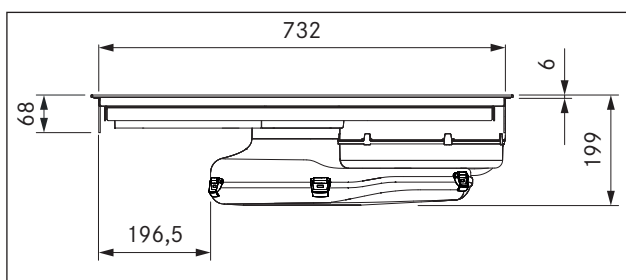


Kuva 3.7 Laitemitat PURA kuva ylhäältä

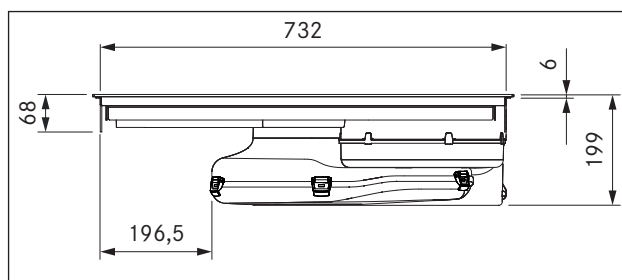
## Laitemitat PURU



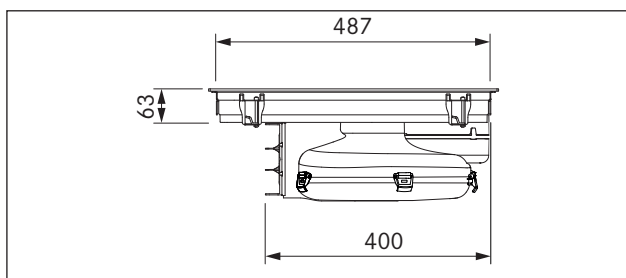
Kuva 3.10 Laitemitat PURU kuva ylhäältä



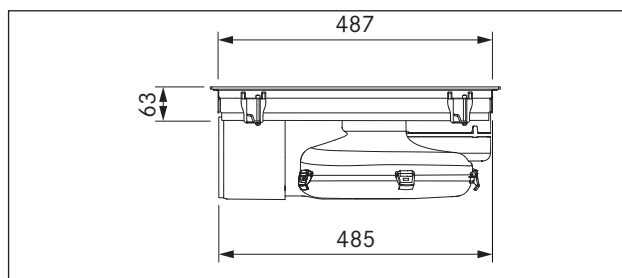
Kuva 3.8 Laitemitat PURA kuva edestä



Kuva 3.11 Laitemitat PURU kuva edestä



Kuva 3.9 Laitemitat PURA sivukuva



Kuva 3.12 Laitemitat PURU sivukuva

## 4 Energiamerkintä

Tuotteen kuvaus	BORA X Pure -rajaton induktiokieittotaso ja integroitu keittotason höyrynpisto PUXA	BORA Pure -induktiokieittotaso ja integroitu keittotason höyrynpisto PURA	
Käyttötapa	poistoilma	poistoilma	
<b>Energiankulutus</b>	<b>Arvo</b>	<b>Arvo</b>	<b>EN-standardi</b>
Vuotuinen energiankulutus (AEEhood)	35,6 kWh/a	33,7 kWh/a	61591
Energiatohokkuusluokka	A+	A+	61591
<b>Ilmanvirtaus</b>			
Virtausdynaaminen hyötysuhde (FDEhood)	32,9 %	32,6 %	61591
Virtausdynaamisen hyötysuhteen luokka	A	A	61591
Ilmavirta, teho 1, pienin	187,3 m <sup>3</sup> /h	179,1 m <sup>3</sup> /h	61591
Ilmavirta, teho 9, suurin	563,3 m <sup>3</sup> /h	548,2 m <sup>3</sup> /h	61591
Ilmavirta, tehoasetus (Qmax)	626,1 m <sup>3</sup> /h	622 m <sup>3</sup> /h	61591
<b>Valaistus</b>			
Valotehokkuus (LE <sub>hood</sub> )	* lx/W	* lx/W	*
Valotehokkuusluokka	*	*	*
<b>Rasvansuodatuksen erotusaste</b>			
Teho 9, suurin (GFE <sub>hood</sub> )	96,4 %	97,8 %	61591
Luokka, suurin teho	A	A	61591
<b>Äänitehotaso</b>			
Teho 1, pienin	41,2 dB(A)	40,1 dB(A)	60704-2-13
Teho 9, suurin	66,4 dB(A)	65,8 dB(A)	60704-2-13
Tehoasetus	68,6 dB(A)	67,7 dB(A)	60704-2-13
<b>Äänitaso (lisätieto)</b>			
Teho 1, pienin	28,6 dB(A)	27,5 dB(A)	**
Teho 9, suurin	53,8 dB(A)	53,2 dB(A)	**
Tehoasetus	56,0 dB(A)	55,1 dB(A)	**
<b>Komission asetuksen N:o 66/2014 mukaiset tiedot</b>			
Tehonkulutus pois päältä -tilassa (P <sub>o</sub> )	0,18 W	0,12 W	61591
Ajan korotuskerroin	0,8	0,8	61591
Energiatohokkuusindeksi (EEI <sub>hood</sub> )	43,3	42,8	61591
Ilman tilavuusvirta parhaan hyötysuhteen pisteessä (Q <sub>BEP</sub> )	313,4 m <sup>3</sup> /h	304,3 m <sup>3</sup> /h	61591
Paine parhaan hyötysuhteen pisteessä (P <sub>BEP</sub> )	460,7 Pa	446 Pa	61591
Sähkön ottoteho parhaan hyötysuhteen pisteessä (W <sub>BEP</sub> )	122,0 W	115,5 W	61591

**Taulukko 4.1** Asetusten (EU) 65/2014 ja 66/2014 mukaiset energiamerkinnän tiedot

\* Kohta ei koske tätä tuotetta.

\*\* Äänitaso määritettiin 1 m:n etäisyydellä (etäisyydestä riippuvainen vaimenemisnopeus) äänitehotason perusteella standardin EN 60704-2-13 mukaisesti.

## 5 Tuotekuvaus

Noudata aina käytön aikana kaikkia varoituksia ja turvallisuusohjeita (ks. Turvallisuus).

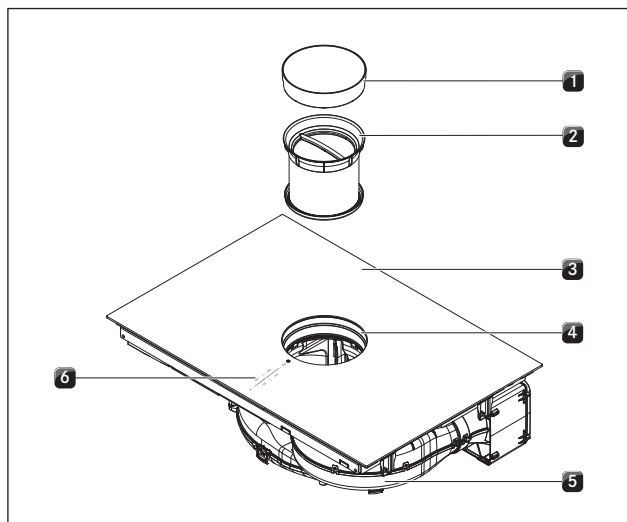
### 5.1 Tyypikuvaus

Tyyppi	Kuvaus
PUXA	BORA X Pure -rajaton induktiokeittotaso ja integroitu keittotason höyrynpisto - poistoilma
PUXU	BORA X Pure -rajaton induktiokeittotaso ja integroitu keittotason höyrynpisto - kiertoilma
PURA	BORA Pure -induktioketttotaso ja integroitu keittotason höyrynpisto - poistoilma
PURU	BORA Pure -induktioketttotaso ja integroitu keittotason höyrynpisto - kiertoilma

Taulukko 5.1 Tyypikuvaus

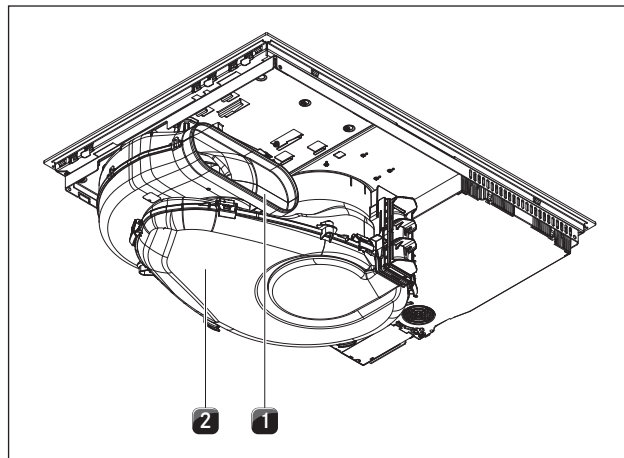
### 5.2 Järjestelmän kuvaus

#### 5.2.1 Rakenne



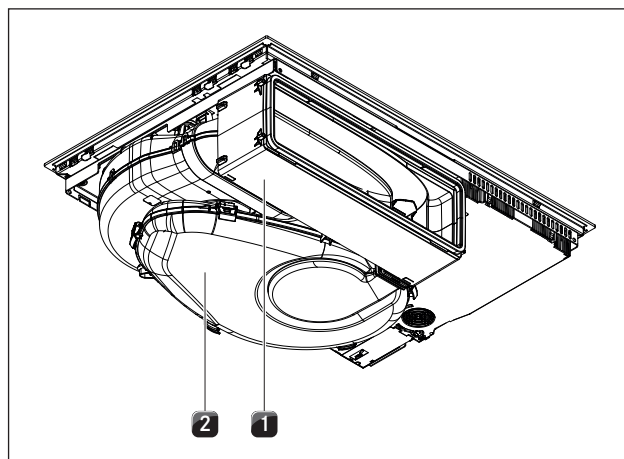
Kuva 5.1 Keittotaso

- [1] Höyrynpistoritilä
- [2] Rasvasuodatin ruostumatonta terästä
- [3] Keittotaso
- [4] Tuloaukko
- [5] Tuuletin
- [6] Käyttöpaneeli



Kuva 5.2 Näkymä takaa PUXA, PURA

- [1] Puhallusaukko
- [2] Ilmanohjauksetelo ja kotelon pohja



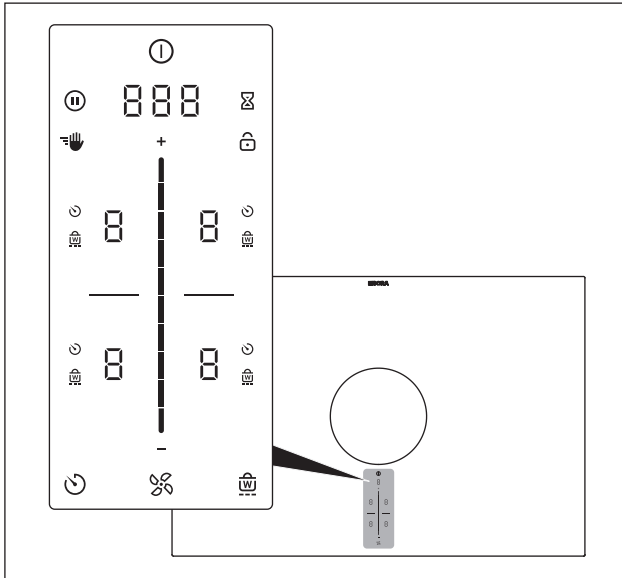
Kuva 5.3 Näkymä takaa PUXU, PURU

- [1] Ilmanpuhdistusyksikkö ja ulosvedettävä osa
- [2] Ilmanohjauksetelo ja kotelon pohja

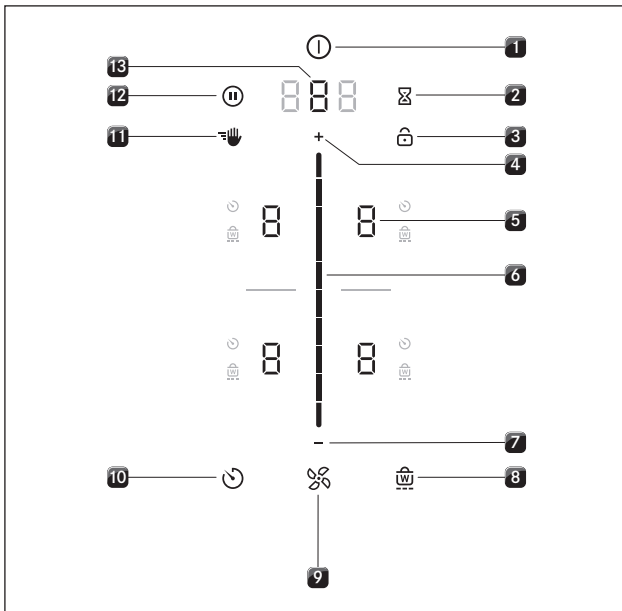
#### 5.2.2 Käyttöpaneeli ja käyttöperiaate

- i** Käyttöperiaate ja toiminnot kuvataan tarkemmin luvussa Käyttö.

Keittotason höyrynpistoa ja keittotasoa käytetään keskellä olevalla käyttöpaneelilla. Käyttöpaneelissa on elektronisia hipaisupainikkeita ja näyttökenttiä. Hipaisupainikkeet reagoivat sormen kosketukseen (kosketusalueet).

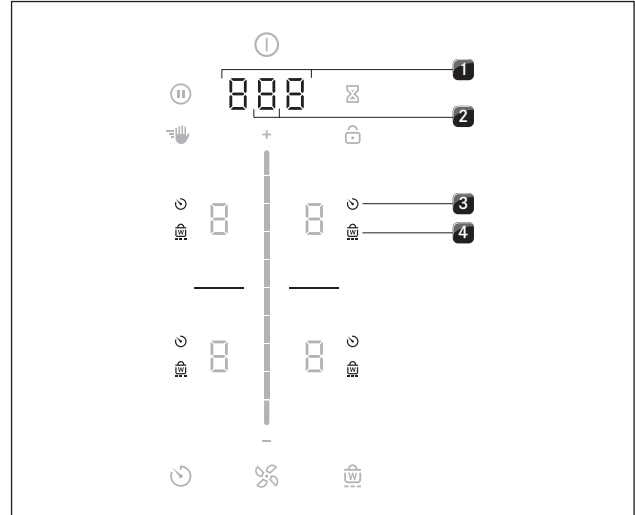


Kuva 5.4 Keskellä oleva hipaisu-/liukusäädinkäyttöpaneeli



Kuva 5.5 Kosketusalueet/painikkeet

- [1] Käynnistäminen/sammuttaminen
- [2] Lyhytkestoinen ajastin (munakello)
- [3] Näytön lukitus
- [4] Tehotasojen säätöalue, plus
- [5] Keittoalueen valinta (4x)
- [6] Liukusäädin (tehtasojen säätöalue)
- [7] Tehotasojen säätöalue, miinus
- [8] Lämpimänäpito toiminto
- [9] Tuuletintoiminnot
- [10] Keittoalueen ajastin
- [11] Puhdistuksen lukitustoiminto
- [12] Taukotoiminto
- [13] Tuulettimen valinta / valikon avaaminen



Kuva 5.6 Näyttöalueet

- [1] Monitoiminäyttö
- [2] Tuulettimen näyttö
- [3] Keittoalueen ajastimen näyttö (4x)
- [4] Lämpimänäpidon näyttö (4x)

### 5.2.3 Symbolit

Symbolit	Nimitys	Toiminto/merkitys
	Virtapainike	Käynnistäminen/sammuttaminen
	Taukopainike	Taukotoiminnon käyttöönotto/käytöstäpoisto
	Puhdistuspainike	Puhdistuksen lukitustoiminnon käyttöönotto/käytöstäpoisto
	Munakellopainike	Lyhytkestoisen ajastimen (munakello) asetus
	Lukituspainike	Näytön lukitus
	Liukusäädin	Arvojen asettaminen
	Plus-painike	Arvon suurentaminen
	Miinus-painike	Arvon pienentäminen
	Tuuletinpainike	Automaattisen höyrynpöiston käyttöönotto/käytöstäpoisto, jälkikäytön keskeyttäminen
	Ajastinpainike	Keittoalueen ajastimen asettaminen
	Lämpimänäpito painike	Lämpimänäpito toiminnon käyttöönotto/käytöstäpoisto

Taulukko 5.2 Näytettävien symboleiden merkitys

## 5.2.4 7-segmenttinäyttö

Monitoiminäyttö		Merkitys
Tuulettimen näyttö	- 9	Tehotasot
	P	Tehoasetus
	□	Ei käytössä
	A	Automaattinen höyrynpisto
	∩	Automaattinen jälkikäyttö
	F	Suodattimen vaihto
Monitoiminäyttö	□□□	Ajan näyttö
	esim. E	Virhekoodi
Keittoalueiden näyttö		Merkitys
Keittoalueiden näyttö	- 9	Tehotaso
	P	Tehoasetus
	∩	Lämpimänäpito (Pure)
	∩	Lämpimänäpito 1 (X Pure)
	∩	Lämpimänäpito 2 (X Pure)
	∩	Lämpimänäpito 3 (X Pure)
	∩	Kattilan koon tunnistus
	□	Ei käytössä
	H	Jälkilämmön näyttö (keittoalue on pois päältä, mutta on vielä kuuma)
	—	
	E	Virhe

Taulukko 5.3 7-segmenttinäyttöjen merkitys

## 5.2.5 Valaistuksen voimakkuus

- i** Käyttöpaneelissa on kaksi eri valaistuksen voimakkuutta (100 % ja 50 %).
- i** Järjestelmä mukauttaa valaistuksen voimakkuuden senhetkisen käyttötilanteen mukaan. Oleelliset tiedot näytetään kirkkaina ja epäoleelliset himmennetään. Toiminnot, jotka eivät ole käytettävissä, poistetaan näkyvistä.

Valaistuksen voimakkuus	Käyttö
100%	Toiminto on aktiivinen ja valittu
50%	Toiminto ei ole aktiivinen, mutta on valittavissa
0 % (ei näyttöä)	Toiminto ei ole käytettävissä

Taulukko 5.4 Valaistuksen voimakkuus

## 5.2.6 Merkkiäänet

- i** Järjestelmän merkkiäänien voimakkuutta voi säätää valikosta (0–100 %).
- i** Virtapainikkeen äänen voimakkuus ei voi olla 0.
- i** Turvallisuuden kannalta tärkeiden merkkiäänien voimakkuus on aina 100 %.

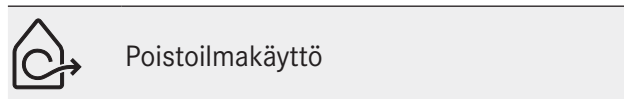
Järjestelmän merkkiäänet jaetaan kahteen luokkaan:

Merkkiääni	Tarkoitus
Lyhyt yksittäinen ääni (0,1 s)	Valinnan vahvistus
Peräkkäiset piippaukset	Toimenpidettä edellytetään

Taulukko 5.5 Merkkiäänet

## 5.3 Keittotason höyrynpiston toimintaperiaate

Keittotason höyrynpisto toimii poistoilma- tai kiertoilmaperiaatteella sen mukaan, minkä mallin olet valinnut.

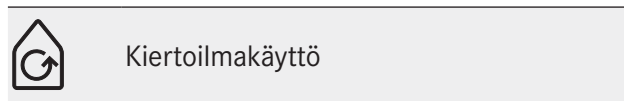


Imetty ilma puhdistetaan rasvasuodattimen avulla ja johdetaan ulos kanavajärjestelmän kautta.

Poistoilmaa ei saa johtaa:

- käytössä olevaan savupiippuun tai poistohormiin
- kuiluun, joka on tarkoitettu tulisijan sijoituspaikan ilmanpoistoon.

Jos poistoilma on tarkoitettu johtaa muuten käyttämättömään savupiippuun tai poistohormiin, vastaavan nuohoojan on tarkastettava ja hyväksyttävä asennus.



Imetty ilma puhdistetaan rasvasuodattimen ja aktiivihiihisuodattimen avulla ja johdetaan takaisin sijoituspaikkaan.

Kiertoilmakäytössä hajut sidotaan hajunsuodattimella. Hygienia- ja terveysyistä aktiivihiihisuodatin on vaihdettava suositelluin väliajoin (ks. Puhdistus ja ylläpito).

- i** Kiertoilmakäytössä on huolehdittava riittävästä tuuletuksesta ja ilmanpoistosta ilmankosteuden johtamiseksi pois.

## 5.4 Induktiokeittotason toimintaperiaate

Induktiioalueen alla sijaitsee induktiokeila. Kun keittoalue kytketään päälle, keila muodostaa magneettikentän, joka vaikuttaa suoraan kattilan pohjaan kuumentamalla sen. Keittoalue kuumenee vain välillisesti kattilan luovuttaman lämmön kautta. Induktiokeittoalueet toimivat vain, kun niille asetetaan keittoastia, jossa on magneetoituva pohja.

Induktiossa otetaan automaattisesti huomioon keittoalueelle asetetun keittoastian koko, eli vain kattilan pohjan alle jäävä osa keittoalueen pinnasta lämpenee.

► Noudata kattilan pohjan vähimmäishalkaisijaa.

### Tehotasot

Induktiiolevyjen suuren tehon ansiosta keittoastia kuumenee erittäin nopeasti. Jotta ruoka ei pala pohjaan, on tehotaso valittava perinteisistä keittojärjestelmistä poikkeavalla tavalla.



Tehtävä	Tehotaso
Voin ja suklaan sulatus, liivattteen liotus	1
Kastikkeiden ja keittojen pitäminen lämpimänä, riisin hauduttaminen	1 - 3
Perunoiden, makaronituotteiden, keittojen ja muhennosten keittäminen, hedelmien, vihannesten ja kalan hauduttaminen, ruokien sulattaminen	2 - 6
Paistaminen pinnoitetussa pannussa, leikkeiden ja kalan paistaminen alhaisessa lämpötilassa (ilman rasvan liiallista kuumentamista)	6 - 7
Rasvan kuumentaminen, lihan ruskistaminen, suurustettujen kastikkeiden ja keittojen kiehauttaminen, munakkaiden paistaminen	7 - 8
Suurehkojen nestemäärien kuumentaminen kiehuvaaksi, pihvien ruskistaminen	9
Veden kuumentaminen	P


Taulukko 5.6 Tehotasosuositukset

Taulukon tiedot ovat ohjearvoja.

Tehotasoa kannattaa suurentaa tai pienentää keittoastian ja täyttömäärän mukaan.

### Soveltuvat keittoastiat

**i** Keittoastian rakenne ja ominaisuudet vaikuttavat ratkaisevasti kiehaus aikaan, keittoastian pohjan läpikuumennusaikaan sekä keittotulokseen.

 Tällä merkillä varustetut keittoastiat soveltuvat induktiokeittotasolle. Induktiokeittotasolla käytettävän keittoastian on oltava metallia, magnetoituva ja pohjapinta-alaltaan riittävän suuri.

Soveltuvan keittoastian materiaalit:

- ruostumaton teräs ja magnetoituva pohja
- emaloitu teräs
- valurauta.

Laite	Keittoalue	Vähimmäishalkaisija
PUXA	edessä	120 mm
	takana	120 mm
PUXU	edessä	120 mm
	takana	120 mm
PURA	edessä	120 mm
	takana	90 mm
PURU	edessä	120 mm
	takana	90 mm

Taulukko 5.7 Keittoastian vähimmäishalkaisija

- ▶ Tee tarvittaessa magneettitesti. Jos magneetti tarttuu astian pohjaan, astia yleensä soveltuu induktiokäyttöön.
- ▶ Kiinnitä huomiota keittoastian pohjaan. Keittoastian pohja ei saa olla kaareva. Kaareva muoto voi aiheuttaa keittoastian ylikuumenemisen keittoalueen väärän lämpötilanvalvonnan vuoksi. Astian pohjassa ei saa olla teräviä uria eikä sen reuna saa olla terävä, jotta keittotason pinta ei naarmuunnu.
- ▶ Aseta keittoastia suoraan lasikeramiikan päälle (ilman pannunalusta tms.).

### Äänet

Induktiolueita käytettäessä keittoastiat voivat synnyttää ääniä astian pohjamateriaalin ja pohjan laadun mukaan:

- Suurella tehotasolla voi kuulua huminaa. Se vähenee tai loppuu kokonaan, kun tehotasoa pienennetään.
- Eri materiaaleista koostuva keittoastian pohja (ns. sandwich-pohja) voi aiheuttaa räiskähtelyä tai vihellystä.
- Naksahdusta voi kuulua elektronisten kytkentöjen yhteydessä erityisesti alhaisilla tehotasolla.
- Surinaa voi kuulua, kun jäähdytyspuhallin on kytkettynä päälle. Elektroniikan käyttöä pidetään keittotasossa on jäähdytyspuhallin. Jos keittotasoa käytetään intensiivisesti, jäähdytyspuhallin käynnistyy automaattisesti. Kuuluu surinaa. Jäähdytyspuhallin voi toimia vielä laitteen sammuttamisen jälkeen.

## 5.5 Ominaisuuksien ja toimintojen yleiskuvaus



Integroidulla keittotason höyrypoistolla varustetuilla BORA X Pure- ja Pure-keittotasolla on seuraavat ominaisuudet ja toiminnot:

Ominaisuudet	PUXA	PUXU	PURA	PURU
Sähköinen tehonsäätö	✓	✓	✓	✓
Lyhytkestoinen ajastin (munakello)	✓	✓	✓	✓
<b>Keittotason höyrypoiston toiminnot</b>				
Höyrypoiston automaattinen ohjaus	✓	✓	✓	✓
Automaattinen jälkikäyttö	✓	✓	✓	✓
Tehoasetus	✓	✓	✓	✓
Suodattimen huoltonäyttö		✓		✓
<b>Keittotason toiminnot</b>				
Kiehaustustoiminto	✓	✓	✓	✓
Kattilan koon tunnistus	✓	✓	✓	✓
Pysyvä kattilan koon tunnistus	✓	✓	✓	✓
Lämpimänäpito toiminto			✓	✓
Säädettävä lämpimänäpito toiminto	✓	✓		
Silloitustoiminto	✓	✓		
Automaattinen silloitustoiminto	✓	✓		
Keittoalueen ajastin	✓	✓	✓	✓
Taukotoiminto	✓	✓	✓	✓
Tehoasetus	✓	✓	✓	✓
<b>Turvatoiminnot</b>				
Lapsilukko	✓	✓	✓	✓
Lukitustoiminto	✓	✓	✓	✓
Puhdistuksen lukitustoiminto	✓	✓	✓	✓
Jälkilämmön näyttö	✓	✓	✓	✓
Turvakatkaisu	✓	✓	✓	✓
Ylikuumenemissuoja	✓	✓	✓	✓

Taulukko 5.8 Toimintojen yleiskuvaus

**i** Ohjeet eri toimintojen käyttöön ja asettamiseen löytyvät luvusta Käyttö.

### Sähköinen tehonsäätö

Tehotasoa voi säätää käyttöpaneelin liukusäädintä koskettamalla tai pyyhkäisemällä. Vaihtoehtoisesti tehotasoa voi säätää myös liukusäätimen ylä- tai alapuolella olevia - ja -symboleita koskettamalla.

## Lyhytkestoinen ajastin (munakello)

Lyhytkestoinen ajastin ilmoittaa merkkiäänellä ja visuaalisella ilmoituksella, kun käyttäjän asettama aika on kulunut. Se toimii kuten tavallinen munakello.

### 5.5.1 Keittotason höyrynpoiston toiminnot

#### Höyrynpoiston automaattinen ohjaus

Höyrynpoiston imutehoa säädellään automaattisesti keittotasojen senhetkisten asetusten mukaan. Tuuletinta ei tarvitse ohjata manuaalisesti, mutta tarvittaessa näin voidaan tehdä. Imuteho mukautetaan automaattisesti kaikkien kytkettyjen keittoalueiden suurimpaan käytössä olevaan tehotasoon.

Toiminto	Tehotasot									
Keittoteho	1	2	3	4	5	6	7	8	9	P
Imuteho	4	4	4	4	5	6	7	8	9	P

Taulukko 5.9 Imuteho ja keittoteho

- Kun jonkin keittoalueen tehotasoa muutetaan, imutehoa mukautetaan automaattisesti 20 sekunnin viiveellä.

#### Automaattinen jälkikäyttö

Keittotason höyrynpoisto käy alhaisella teholla ja kytkeytyy määritetyn ajan kuluttua automaattisesti pois päältä. Jälkikäytön kestoa voi säätää valikosta (10, 15 tai 20 minuuttia). Jälkikäytön tehdasasetus on 20 minuuttia.

- Höyrynpoistotoiminnon jälkeen käynnistyy automaattinen jälkikäyttö.
- Automaattisen jälkikäytön päätyttyä keittotason höyrynpoisto kytkeytyy automaattisesti pois päältä.

**i** BORA suosittelee keittotason höyrynpoiston jälkikäyttöä.

#### Keittotason höyrynpoiston tehoasetus

Kun tehoasetus aktivoidaan, käytössä on suurin imuteho ennalta määritetyn ajan.

Tehoasetuksen avulla erittäin voimakkaat käryt voidaan poistaa tavallista nopeammin. Viiden minuutin kuluttua tehoasetus kytkeytyy automaattisesti tehotasolle 9.

#### Suodattimen huoltonäyttö

Keittotason höyrynpoiston suodattimen huoltonäyttö aktivoituu automaattisesti, kun aktiivihillisuodattimen käyttöikä täyttyy (vain kiertoilmakäytössä).

- Monitoiminäytössä näkyy F.
- Suodattimen huoltonäyttö näkyy aina, kun keittotason höyrynpoisto kytketään päälle, ja se jää toimintaan, kunnes suodatin on vaihdettu ja suodattimen huoltonäyttö nollattu (ks. Käyttö)
- Käyttö on edelleen mahdollista rajoituksetta.

**i** Suodattimen huoltonäytöstä riippumatta rasvasuodattimen osat täytyy puhdistaa säännöllisesti (ks. Puhdistus ja ylläpito).

### 5.5.2 Keittotason toiminnot

#### Kiehautustoiminto

Kun kiehautustoiminto otetaan käyttöön, keittoalue käyttää tietyn ajan täyttä tehoa ja kytkeytyy sitten automaattisesti takaisin asetetulle jatkoteholle.

Tehotaso (jatkoteho)	Kiehautusaika minuuttia.sekuntia
I	0.40
2	1.00
3	2.00
4	3.00
5	4.20
6	7.00
7	2.00
8	3.00

Taulukko 5.10 Kiehautusaikojen yleiskuvaus

#### Kattilan koon tunnistus

Keittoalue tunnistaa keittoastian koon automaattisesti ja johtaa energiaa vain tälle alueelle. Myös puuttuva, epäsopiva tai liian pieni keittoastia tunnistetaan automaattisesti. Keittoalue ei toimi, jos näytössä näkyy vuorotellen  $\cup$ / $\cup$ . Näin tapahtuu silloin, jos...

- ...keittoalue kytketään päälle ilman keittoastiaa tai keittoastia ei sovellu käyttöön
  - ...keittoastian pohjan halkaisija on liian pieni
  - ...keittoastia poistetaan päälle kytketyltä keittoalueelta.
- Jos tehotasoa säätämistä on kulunut 10 minuuttia eikä keittoastiaa ole tunnistettu, keittoalue kytkeytyy automaattisesti pois päältä.

#### Pysyvä kattilan koon tunnistus

Keittoalue tunnistaa asetetun keittoastian automaattisesti ja kytkee vastaavan käyttöpaneelin päälle. Keittoaluetta ei tarvitse enää aktivoida manuaalisesti (ks. Käyttö, Asiakasvalikko).

#### Lämpimänäpito toiminto, 1 tehotasoa

Lämpimänäpitoavun avulla valmiit ruoat voidaan pitää lämpiminä alhaisella teholla ilman vaaraa pohjaan palamisesta.

- Lämpimänäpito toiminnon enimmäiskesto on rajoitettu tehdasasetuksena kahdeksaan tuntiin.

#### Säädettävä lämpimänäpito toiminto, 3 tehotasoa

Tilanteen ja käytettävien elintarvikkeiden mukaan valittavana on kolme eri lämpimänäpitoa:

Lämpimänäpito	Symboli	Lämpötila
1 (sulatus)	-	≈ 42 °C
2 (lämpimänäpito)	-	≈ 74 °C
3 (haudutus)	≡	≈ 94 °C

Taulukko 5.11 Lämpimänäpitoavut

- Lämpimänäpito toiminnon enimmäisaika on kahdeksan tuntia.

- i** Käytännössä lämpimänäpitoitehojen lämpötilat voivat hieman vaihdella, sillä keittoastiat, täyttömäärät ja eri kuumennustekniikat vaikuttavat niihin. Myös keittotason höyrynpisto voi vaikuttaa lämpötiloihin.

### Silloitustoiminto

Kaksi keittoaluetta voidaan yhdistää toisiinsa suureksi rajattomaksi keittoalueeksi silloitustoiminnon avulla. Yhdistetyn alueen tehoa säädetään samalla säätimellä. Tehoa säädetään synkronoidusti eli kumpaakin keittoaluetta käytetään samalla tehotasolla.

Silloitustoiminto soveltuu ruokien lämmittämiseen esimerkiksi padassa.

### Automaattinen silloitustoiminto

Jos kahdelle peräkkäiselle keittoalueelle asetetaan riittävän suuri kattila tai pata, ne yhdistetään automaattisesti suureksi rajattomaksi keittoalueeksi. Manuaalista silloitusta ei tällöin tarvita (ks. Käyttö, Asiakasvalikko).

### Keittoalueen ajastin (automaattinen katkaisu)

Automaattinen katkaisutoiminto kytkee valitun keittoalueen pois käytöstä määritetyn ajan kuluttua.

Ajastintoimintoa voidaan käyttää myös useammalle käytössä olevalle keittoalueelle (moniajastin).

### Taukotoiminto

Taukotoiminnolla kaikki keittoalueet voi poistaa väliaikaisesti käytöstä helposti ja nopeasti. Kun toiminto poistetaan käytöstä, käyttöä jatketaan aiemmilla asetuksilla.

Keittämisen voi keskeyttää enintään 10 minuutiksi. 10 minuutin kuluttua keittäminen päätetään automaattisesti.

### Keittoalueiden tehoasetus

Kun tehoasetus aktivoidaan, käytössä on suurin keittoalueen tehotaso ennalta määritetyn ajan.

- Käytettävissä oleva teho kohdistetaan ensisijaisesti kyseiseen keittoalueeseen, eli vieressä olevan toisen keittoalueen enimmäistehoa lasketaan väliaikaisesti.
  - Jos etummaista keittoaluetta käytetään tehoasetuksella, takimmaista keittoaluetta voidaan käyttää enintään tehotasolla 7.
  - Jos takimmaista keittoaluetta käytetään tehoasetuksella, etummaista keittoaluetta voidaan käyttää enintään tehotasolla 7 (Pure-mallissa enintään 8).
  - Jos toiselle keittoalueelle valitaan liian suuri tehotaso, symboli P vilkkuu kolme kertaa ja keittoalue kytkeytyy takaisin tehotasolle 9.
- Viiden minuutin kuluttua keittoalue kytkeytyy automaattisesti takaisin tehotasolle 9.

- i** Tehoasetusta ei missään tapauksessa saa käyttää öljyn, rasvan tms. kuumentamiseen. Suuren tehon vuoksi kattilan pohja voi ylikuumentua.


## 5.6 Turvatoiminnot

### Lapsilukko

Lapsilukko estää laitteiden kytkemisen päälle vahingossa.

### Lukitustoiminto

Lukitustoiminto estää asetusten vaihtamisen vahingossa käytön aikana.

- Kun lukitustoiminto on käytössä, palaa symboli 
- Toiminnot on lukittu ja näytön tiedot on himmennetty (poikkeus: päälle-/pois-kosketusalue).

### Puhdistuksen lukitustoiminto

Puhdistuksen lukitustoiminto estää asetusten muuttamisen vahingossa, kun käyttöpaneelia pyyhitään ruoanvalmistuksen aikana. Kun toiminto otetaan käyttöön, käyttöpaneeli lukitaan 10 sekunniksi. Jäljellä oleva aika näkyy näytössä. Kaikki laitteen asetukset säilyvät ennallaan.

### Jälkilämmön näyttö

Jos jokin keittoalue on poiskytkemisen jälkeen vielä kuuma, on olemassa palovammojen tai tulipalon vaara. Niin kauan kuin keittoalueen näytössä näkyy H (jälkilämmön näyttö), keittoalueeseen ei saa koskea eikä sen päälle saa asettaa esineitä, jotka eivät kestä kuumuutta.

- H näytetään 100 prosentin kirkkaudella: hyvin korkea lämpötila.
- H näytetään 50 prosentin kirkkaudella: korkea lämpötila. Riittävän jäähtymisajan kuluttua (lämpötila < 55°C) näyttö sammuu.

### 5.6.1 Turvakatkaisu

#### Keittotason höyrynpisto

Keittotason höyrynpisto kytkeytyy automaattitilaan, jos tehotasoa ei säädetä 120 minuuttiin (ks. Automaattinen höyrynpisto).

#### Keittotasot

Kaikki keittoalueet kytkeytyvät automaattisesti pois päältä ennalta määritetyn ajan kuluttua, jos tehotasoa ei muuteta. Turvakatkaisun aikarajaan on käytössä kolme tasoa.

- Turvakatkaisun tehdasasetus on taso 2.
- Tasoa voi muuttaa asiakasvalikosta.

Tehotasot	Turvakatkaisua edeltävät tunnit.minuutit		
	Taso 1	Taso 2	Taso 3
1	12.00	8.24	6.00
2	10.00	6.24	4.00
3	9.00	5.12	2.30
4	8.00	4.12	2.00
5	6.00	3.18	1.30
6	4.00	2.12	1.00
7	4.00	2.12	1.00
8	3.00	1.48	0.45
9	2.00	1.18	0.30
P	0.05	0.05	0.05

Taulukko 5.12 Tehotason turvakatkaisu

Lämpimänäpito-teho	Turvakatkaisua edeltävät tunnit.minuutit		
	Taso 1	Taso 2	Taso 3
	12.00	8.00	4.00

**Taulukko 5.13** Lämpimänäpito-tehon turvakatkaisu

- Kytke keittoalue uudelleen päälle, jos haluat jatkaa sen käyttämistä.

## 5.6.2 Ylikuumenemissuoja

- i** Jos keittotaso ylikuumenee, tehoa alennetaan tai keittotaso kytketään kokonaan pois päältä.

Laitteessa on ylikuumenemissuoja. Ylikuumenemissuoja voi lauaeta, kun:

- Kuumennetaan tyhjää keittoastiaa.
- Öljyä tai rasvaa kuumennetaan suurella tehotasolla.
- Sähkökatkon jälkeen kuuma keittoalue kytketään uudelleen päälle.

Ylikuumenemissuoja käynnistää jonkin seuraavista toimenpiteistä:

- Aktivoitu tehoasetus kytketään pois käytöstä.
- Tehoasetusta P ei enää voi kytkeä päälle.
- Asetettua tehotasoa pienennetään.
- Keittotaso sammuu kokonaan.

Riittävän jäähtymisajan kuluttua keittotason kaikkia ominaisuuksia voi taas käyttää.

## 6 Asennus

- Noudata kaikkia varoituksia ja turvallisuusohjeita (ks. Turvallisuus).
- Noudata mukana toimitettuja valmistajien ohjeita.

### 6.1 Yleisiä asennusohjeita

- i** Asennuspaikalla on oltava käytettävissä verkkoliitäntäjohto.
- i** Laitetta ei saa asentaa kylmlaitteiden, astianpesukoneiden, liesien, uunien tai pesu- ja kuivauslaitteiden yläpuolelle.
- i** Työtasojen pintojen ja seinälistojen on oltava kuumuutta kestävää materiaalia (kuumuudenkesto n. 100 °C:seen asti).
- i** Työtason leikatut asennusaukot on suojattava kosteudelta sopivalla tavalla ja tarvittaessa lämmöneristettävä.
- i** Integroitua keittotason höyrynpoistoa ei saa käyttää muiden keittotasojen kanssa.

#### Yleisiä keittotasojen asennusohjeita

- i** Keittotason alapuolen tuuletuksen on oltava riittävä, jotta keittotason koko teho on jatkuvasti käytettävissä.
- i** Keittotason tehoon vaikuttaa, mikäli keittotason alapuolen lämmin ilma ei pääse poistumaan, ja keittotaso voi ylikuumentua.
- i** Mikäli keittotaso ylikuumenee, tehoa alennetaan automaattisesti tai keittotaso kytketään kokonaan pois päältä (ks. Ylikuumenemissuoja).
- i** Jos laitteiden alle halutaan asentaa kaapelien suojapohja (välipohja), se ei saa estää riittävästi ilmanvaihtoa.

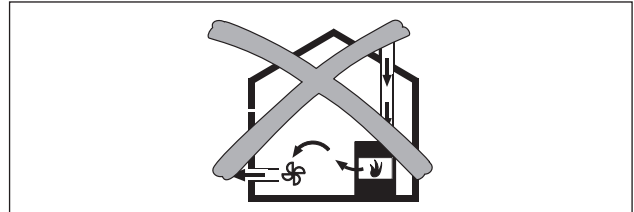
- Huolehdi riittävästä keittotason alapuolisesta ilmanvaihdosta.

#### 6.1.1 Keittotason höyrynpoiston poistoilmatoiminnon käyttö samanaikaisesti huoneilmaa ottavan tulisijan kanssa

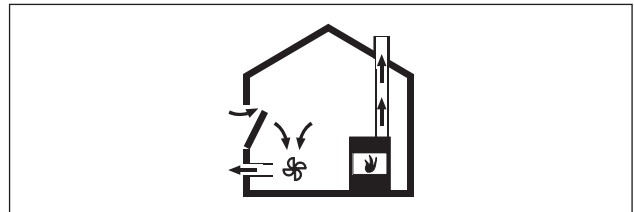
- i** Poistoilmakanavaa tehtäessä on noudatettava käyttöpaikassa voimassa olevia lakeja ja määräyksiä.
- i** Riittävä tuloilman saanti on varmistettava.

Huoneilmaa ottavat tulisijat (esim. kaasu-, öljy-, puu- tai hiilikäyttöiset lämmittimet, läpivirtauslämmittimet, käyttöveden kuumentimet) ottavat polttoilman sijoitustilasta, ja niiden poistokaasut johdetaan ilmanpoistolaitteiston (esim. savupiipun) kautta ulos.

Käytettäessä keittotason höyrynpoiston poistoilmatoimintoa ilma otetaan sijoitustilan ja viereisten tilojen huoneilmasta. Jos riittävästä tuloilmasta ei huolehdi, muodostuu alipaine. Tulisijan tai imukanavan myrkylliset kaasut imeytyvät takaisin asuintiloihin.



Kuva 6.1 Poistoilma-asennus – kielletty toteutus



Kuva 6.2 Poistoilma-asennus – oikea toteutus

- Kun keittotason höyrynpoistoa käytetään samanaikaisesti tilassa, jossa on tulisija, varmista seuraavat seikat:
  - Alipaine on enintään 4 Pa (4 x 10<sup>-5</sup> bar).
  - Käytössä on turvalaite (esim. ikkunan kontaktikytkin, alipainevahti), joka takaa riittävän ilmansyötön.
  - Poistoilmaa ei johdeta savupiippuun, jota käytetään kaasulla tai muilla polttoaineilla toimivien laitteiden kaasunpoistoon.
  - Asennuksen on tarkastanut ja hyväksynyt tehtävään valtuutettu alan asiantuntija (esim. nuohooja).
- i** Jos keittotason höyrynpoistoa käytetään ainoastaan kiertoilmalla, käyttö on mahdollista avoimella tulisijalla ilman turvallisuusteknisiä lisätoimenpiteitä.

#### 6.1.2 Home in -moduuli PUHIM (valinnainen)

Tätä valinnaista rajapintaa käyttämällä voidaan muodostaa yhteys toisiin järjestelmiin sekä liittää esimerkiksi ikkunakosketin tai alipainevahti. Moduuli asennetaan keittotasoon.

- i** BORA Pure home in -moduuli PUHIM on saatavana lisätarvikkeena.
- i** BORA-ikkunakosketin UFKS on saatavana lisätarvikkeena.

## 6.2 Toimitussisältö

Toimitussisältö PUXA, PUXU, PURA, PURU	Määrä
Keittotaso ja integroitu keittotason höyrynpoisto	1
Höyrynpoistoritilä	1
Rasvasuodatin ruostumatonta terästä	1
Käyttö- ja asennusohje	1
Kiinnittimet	4
Tiivistenauha	1
Korkeussäätölevysarja	1
Lasikeraamisen tason kaavin	1
Pieniä asennustarvikkeita sisältävä pussi	1
Muu toimitussisältö PURU, PUXU	
Aktiivihilisuodatin	1
Sapluuna takaseinän aukkoa varten	1

Taulukko 6.1 Toimitussisältö

### 6.2.1 Toimitussisällön tarkastaminen

- ▶ Tarkista toimitussisältö ja mahdolliset vauriot.
- ▶ Ota heti yhteys BORA-asiakaspalveluun, jos toimituksesta puuttuu osia tai ne ovat vaurioituneet.
- ▶ Älä missään tapauksessa asenna vaurioituneita osia.
- ▶ Hävitä kuljetuspakkaus asianmukaisesti (ks. Käytöstä poistaminen, purkaminen ja hävittäminen).

## 6.3 Työkalut ja apuvälineet

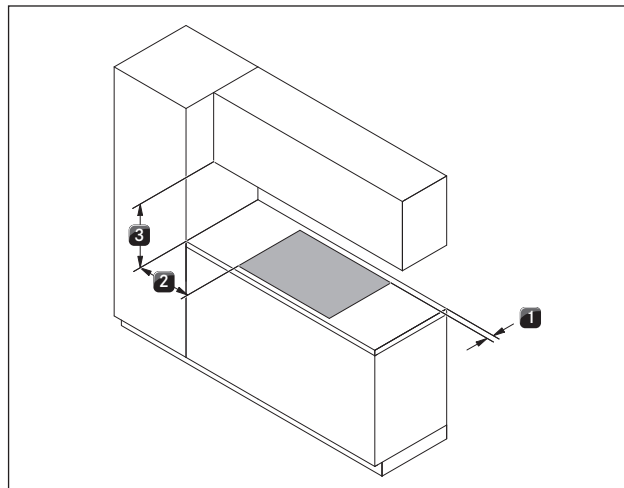
Keittotason asianmukaista asennusta varten tarvitaan muun muassa seuraavat erikoistyökalut:

- Pistosaha tai käsisaha
- Poraussapluuna takaseinän aukkoa varten, PURU (sisältyy toimitukseen)
- Ruuvitaltta Torx 20
- Musta kuumuutta kestävä silikonitiivistysmassa

## 6.4 Asennusedellytykset

### 6.4.1 Vaadittavat turvaetäisyydet

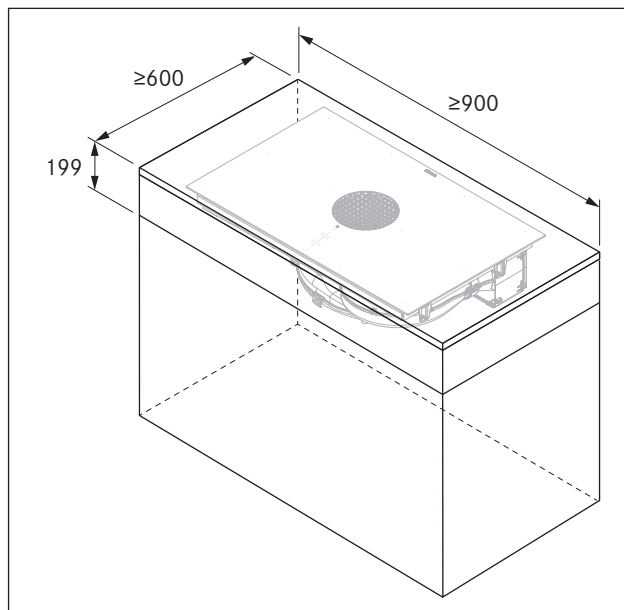
▶ Noudata vaadittavia turvaetäisyyksiä.



Kuva 6.3 Vaadittavat turvaetäisyydet

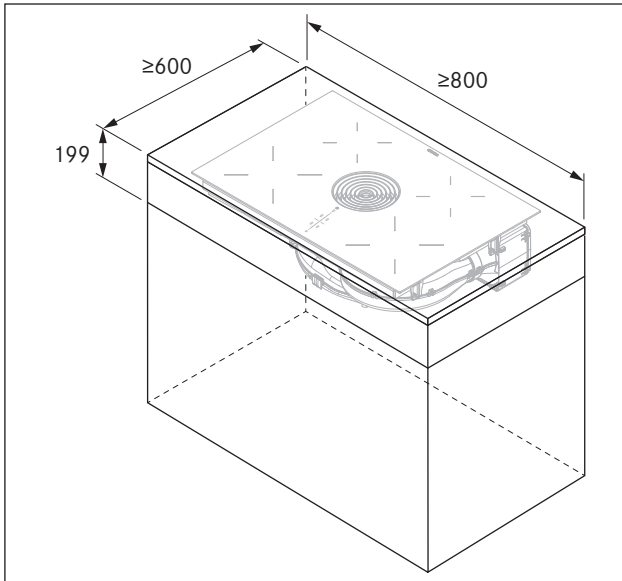
- [1] 50 mm:n minimietäisyys takana työtason aukon ja työtason takareunan välillä.
- [2] 300 mm:n minimietäisyys työtason aukon vasemmalla ja oikealla puolella viereiseen kaappiin tai huoneen seinään.
- [3] 600 mm:n minimietäisyys työtason ja yläkaapin välillä. Ergonomisista syistä suositellaan 1 000 mm:n minimietäisyyttä.

### 6.4.2 Kalusteen vähimmäismitat X Pure (PUXA, PUXU)



Kuva 6.4 Kalusteen vähimmäismitat X Pure

### 6.4.3 Kalusteen vähimmäismitat Pure (PURA, PURU)

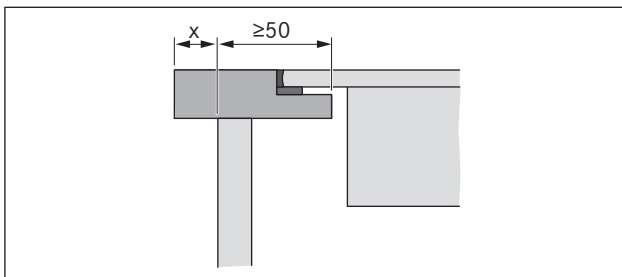


Kuva 6.5 Kalusteen vähimmäismitat Pure

## 6.5 Työtason aukko

**i** Kaikki mitat ovat etulevyn etureunasta.

Työtason ylimenevä osa

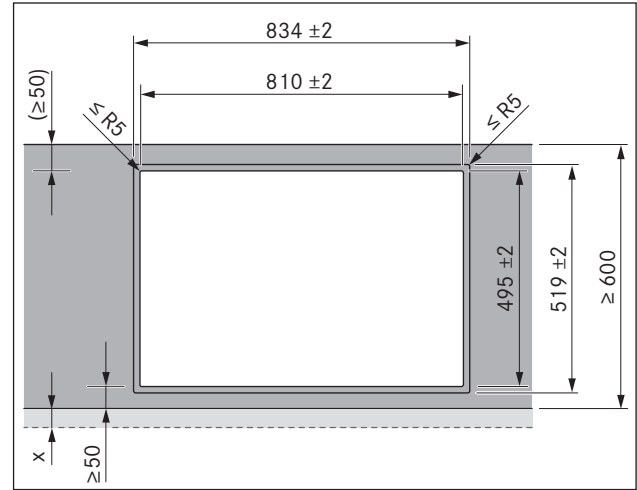


Kuva 6.6 Työtason ylimenevä osa

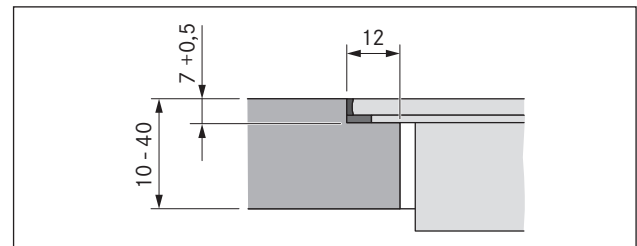
- ▶ Työtason asennusaukkoa leikatessasi huomioi työtason ylimenevä osa x. Koskee uppo- ja pinta-asennusta.
- ▶ Leikkaa työtasoon ilmoitettujen aukon mittojen mukainen asennusaukko.
- ▶ Varmista, että työtason leikkauspinnat tiivistetään asianmukaisesti.
- ▶ Noudata työtason valmistajan ohjeita.

### 6.5.1 Asennusaukon mitat X Pure (PUXA, PUXU)

Upposennus X Pure (PUXA, PUXU)

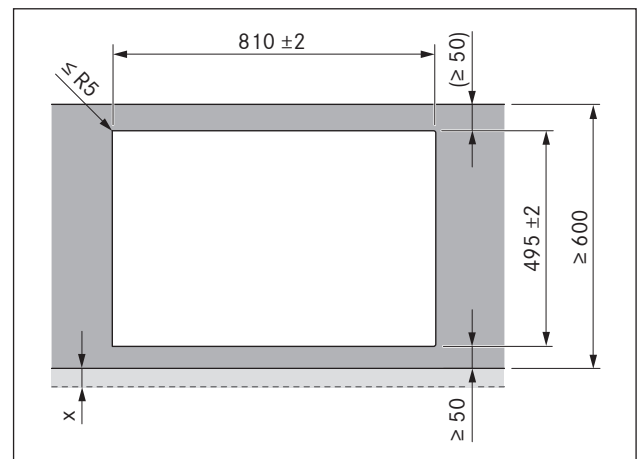


Kuva 6.7 Asennusaukkojen mitat upposennusta varten

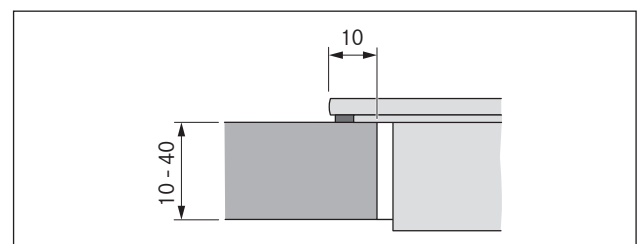


Kuva 6.8 Saumamitta upposennusta varten

Pinta-asennus X Pure (PUXA, PUXU)



Kuva 6.9 Asennusaukkojen mitat pinta-asennusta varten

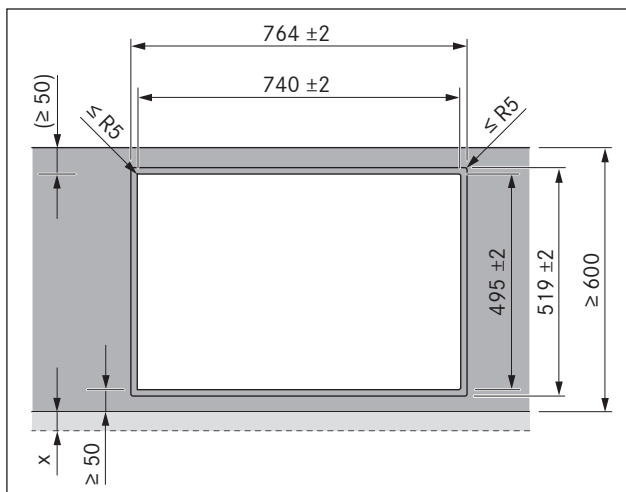


Kuva 6.10 Alustan mitat pinta-asennusta varten

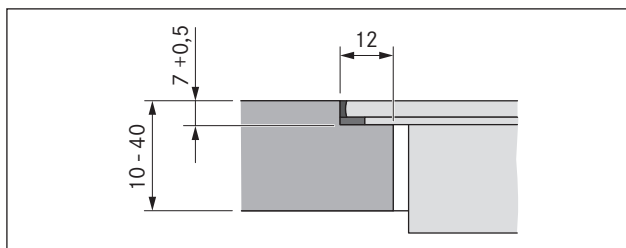


## 6.5.2 Asennusaukon mitat Pure (PURA, PURU)

### Uppoasennus Pure (PURA, PURU)

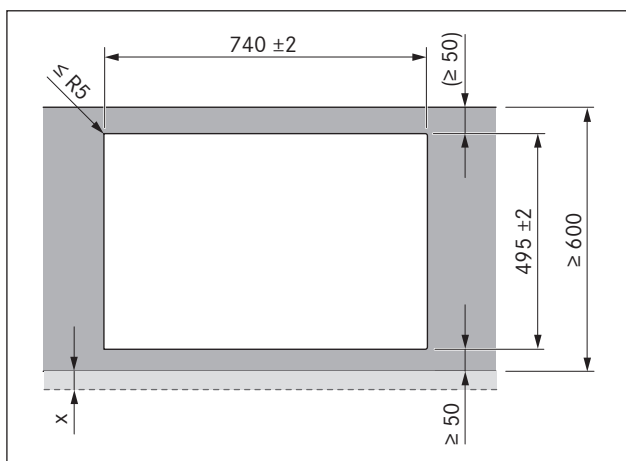


Kuva 6.11 Asennusaukkojen mitat uppoasennusta varten

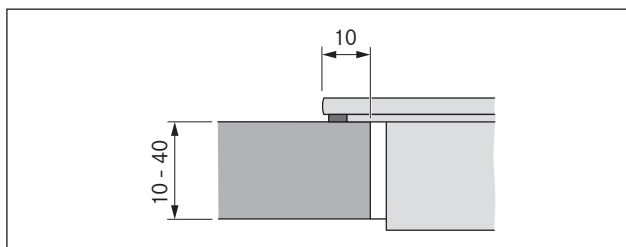


Kuva 6.12 Saumamitta uppoasennusta varten

### Pinta-asennus (PURA, PURU)



Kuva 6.13 Asennusaukkojen mitat pinta-asennusta varten



Kuva 6.14 Alustan mitat pinta-asennusta varten

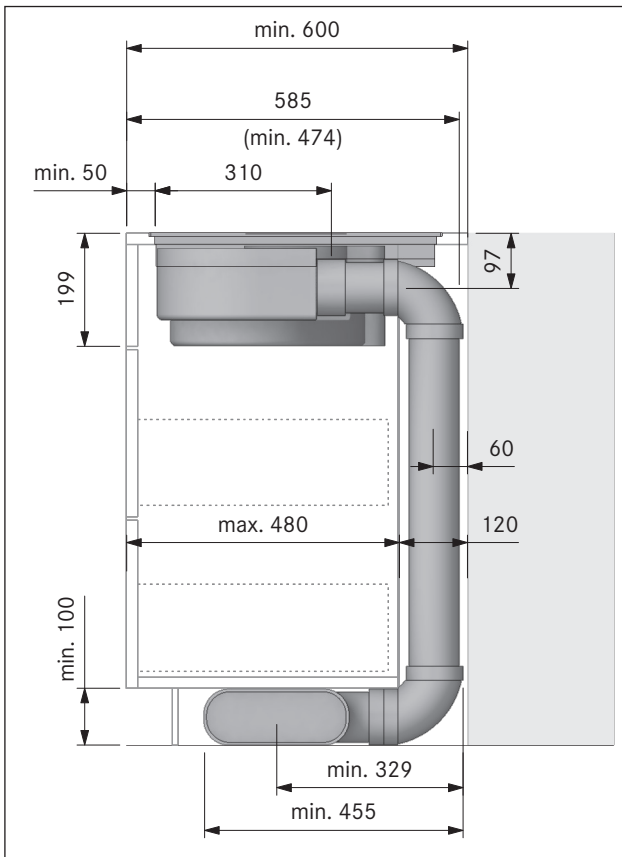
## 6.6 Poistoilmalaitteen asennus (PUXA, PURA)

- i** Poistoilmakanavaa tehtäessä on noudatettava käyttöpaikassa voimassa olevia lakeja ja määräyksiä.
- i** Riittävä tuloilman saanti on varmistettava.
- i** Poistoilma on johdettava ulos poistoilmakanavien kautta.
- i** Poistoilmakanavien poikkipinta-alan on oltava vähintään 176 cm<sup>2</sup>, mikä vastaa halkaisijaltaan 150 mm:n pyöröputkea tai BORA Ecotube -kanavajärjestelmää.
- i** Yleensä integroidun tuulettimen yhteydessä voidaan käyttää enintään 6 metrin pituista poistoilmakanavaa, jossa on kuusi 90° kulmaa, 8 metrin pituista kanavaa, jossa on neljä 90° kulmaa tai 10 metrin pituista kanavaa, jossa on kaksi 90° kulmaa.
- i** Ei voida käyttää BORA-yleistuulettimien kanssa.
- i** Suunnitteluohjeita ilmanpoistokanavien asennusta varten on BORA-ilmanvaihtojärjestelmän käsikirjassa.

### 6.6.1 Keittiökalusteiden valmistelu poistoilmalaitetta varten

- Kalusteiden mahdolliset poikkipuut on poistettava työtason asennusaukon alueelta.
- Ohuiden työtasojen yhteydessä kalusteessa on oltava riittävän jäykkä alusta.
- Alakaapin takaseinä on mukautettava poistoilmakanavalle sopivaksi.
- Kaapin takaseinän ja viereisen kalusteen tai seinän väliin on jätävä 120 mm:n minimietäisyys poistoilmakanavaa varten.
- Keittotason alapuolella ei tarvita välipohjaa. Mikäli tarkoitus on asentaa kaapelien suojapohja (välipohja), on huomioitava seuraava:
  - Välipohja on kiinnitettävä siten, että sen voi irrottaa alakautta huoltotöitä varten.
  - Keittotason riittävän ilmanvaihdon varmistamiseksi etäisyyden keittotason alareunaan on oltava vähintään 15 mm.
- Alakaapin laatikot tai hyllyt on voitava irrottaa.
- Oikeanlaista asennusta varten on alakaapin moduuleja lyhennettävä asennustilannetta vastaavasti.

## Asennusmitat



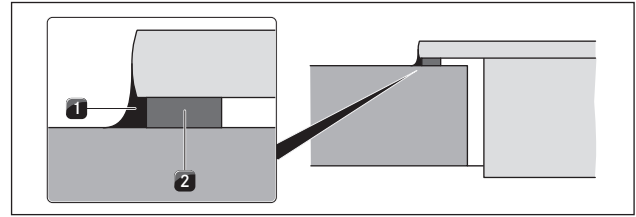
Kuva 6.15 Asennusmitat poistoilmakäytössä, työtason syvyys 600 mm

### Kalusteen takaseinän mukauttaminen

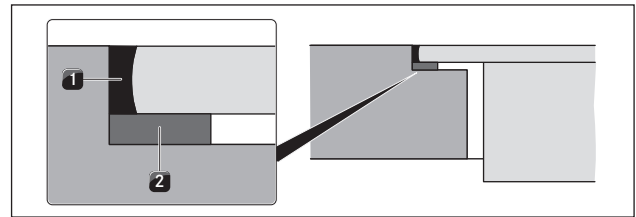
- Tarkista laitteen ja suunnitellun kanavajärjestelmän tarvittavat asennusmitat ennen alakaappiin asentamista.
- Mukauta tarvittaessa takaseinän sijaintia vaadittuja asennusmittoja vastaavaksi.

## 6.6.2 Keittotason valmistelu

### Tiivistenauhan kiinnitys



Kuva 6.16 Tiivistenauha pinta-asennuksessa

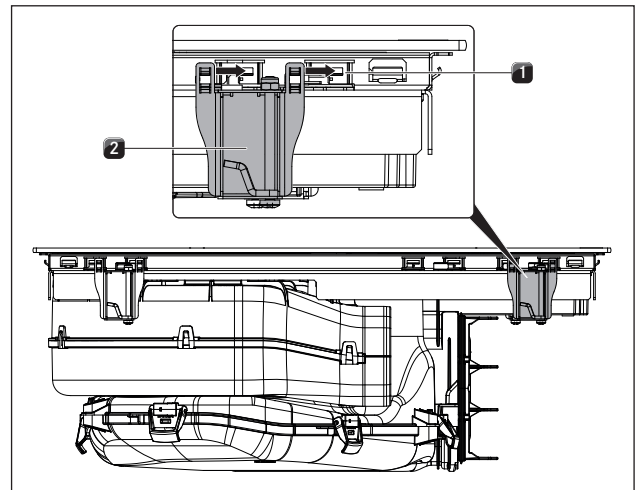


Kuva 6.17 Tiivistenauha uppoasennuksessa

- [1] Musta kuumuutta kestävä silikonitiivistysmassa  
[2] Tiivistenauha

- Pinta-asennuksessa liimaa toimitukseen sisältyvä tiivistenauha [2] aukottomasti keittotason alapuolen ympäri.
- Upotusasennuksessa liimaa tiivistenauha [2] työtason aukon vaakasuoralle leikkauspinnalle myös silloin, jos keittotaso tiivistetään silikonitiivistysmassalla [1] tai vastaavalla.

### Kiinnittimien kiinnittäminen



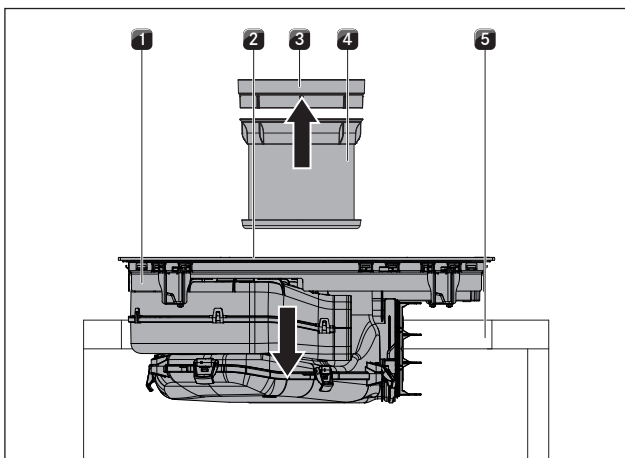
Kuva 6.18 Kiinnittimien kiinnittäminen

- [1] Kiinnityssinkilät  
[2] Kiinnittimet

**i** Keittotason kummallekin puolelle on kiinnitettävä kaksi kiinnintä.

- Työnnä keittotason kummallakin puolella olevat kaksi kiinnintä [2] vasteeseen saakka kiinnityssinkilöihin [1].

### 6.6.3 Keittotason asettaminen paikalleen



Kuva 6.19 Keittotason asettaminen paikalleen

- [1] Keittotaso
- [2] Tuloaukko
- [3] Höyrynpoistorilä
- [4] Rasvasuodatin ruostumattomasta terästä
- [5] Työtason aukko

- ▶ Irrota höyrynpoistorilä [3] ja ruostumattomasta teräksestä valmistettu rasvasuodatin [4] ennen keittotason asettamista paikalleen.
- ▶ Pidä kiinni tuloaukosta [2] paikalleen asettamisen aikana.
- ▶ Nosta keittotaso [1] suorassa työtason aukkoon [5].
- ▶ Aseta keittotaso [1] työtason aukon [5] keskelle.
- ▶ Suuntaa keittotaso tarkasti.

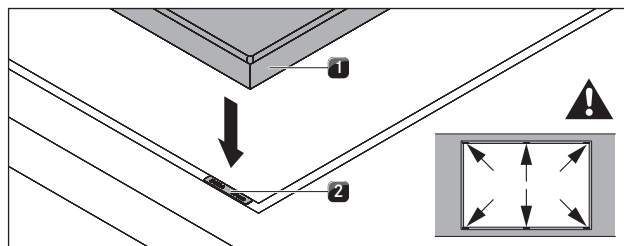
#### Pinta-asennusta koskeva ohje:

- ▶ Varmista, että keittotason tiivistenauha on tiiviisti työtasolla.

#### Uppoasennusta koskeva ohje:

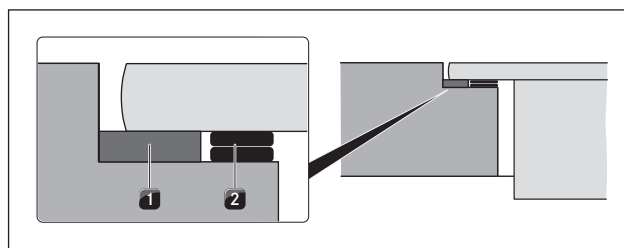
- ▶ Varmista, että tiivistenauha ympäröi keittotason hyvin.

### Korkeussäätölevyt uppoasennuksessa (valinnainen)



Kuva 6.20 Korkeussäätölevyjen asettaminen

- [1] Keittotaso
- [2] Korkeussäätölevy

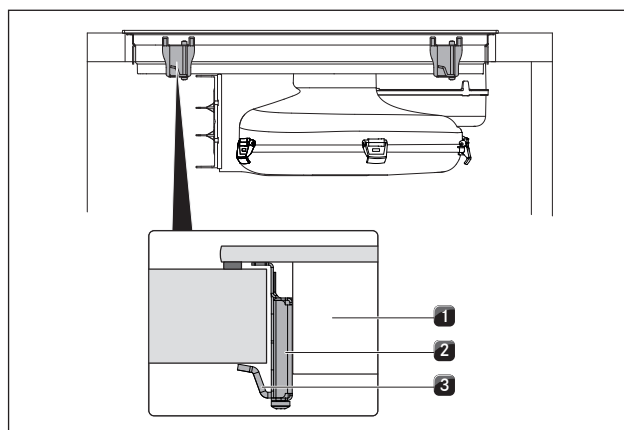


Kuva 6.21 Korkeussäätölevyt

- [1] Tiivistenauha
- [2] Valinnaiset korkeussäätölevyt

- Korkeussäätölevyt ovat itsellimautuvia, jotta ne eivät liu'u pois paikoiltaan asennuksen aikana.
- ▶ Käytä tarvittaessa korkeussäätölevyjä [2].
- ▶ Aseta korkeussäätölevyt tiivistenauhan [2] viereen.

### 6.6.4 Keittotason kiinnittäminen



Kuva 6.22 Keittotason kiinnittäminen keskelle

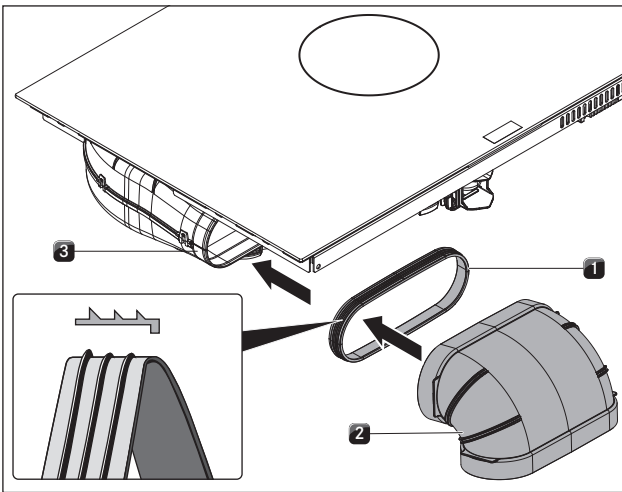
- [1] Keittotaso
- [2] Kiinnitin
- [3] Kulmarauta

- ▶ Kiinnitä keittotaso [1] työtasoon kiinnittimen [2] kulmaraudalla [3].
- ▶ Kiristysmomentti: enint. 2,2 Nm.

### 6.6.5 Laitteen liittäminen kanavajärjestelmään

- i** Kanavajärjestelmä on asennettava laitteeseen niin, että siihen ei kohdistu jännitystä tai kuormitusta.
- i** Oikeanlaista asennusta varten on alakaapin moduuleja lyhennettävä asennustilannetta vastaavasti.
- i** Varmista tiivisteitä kiinnittäessäsi, että ne kokoon puristettuina ovat ilmatiiviisti liitäntäkanavaosaa vasten.

- Käytä vain BORA Ecotube -kanavaosia.
- Älä käytä joustavia letkuja tai kangasletkuja.



Kuva 6.23 Liittäminen kanavajärjestelmään

- [1] Tiiviste
- [2] Kanavaosa
- [3] Puhallusaukko

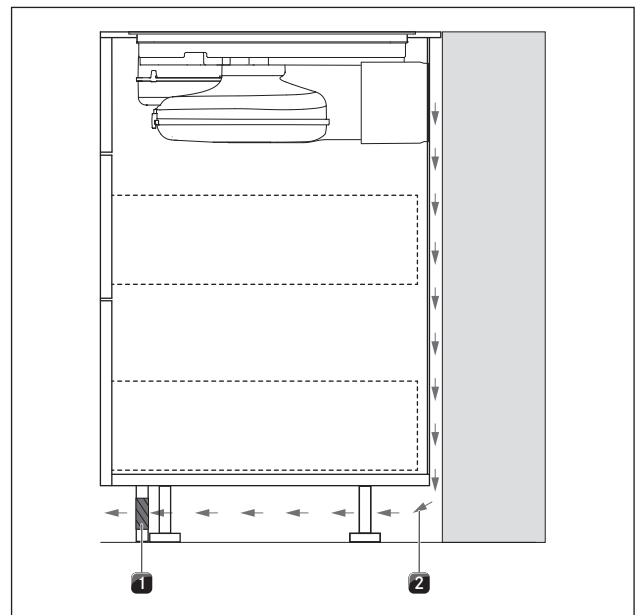
- Vedä tiiviste [1] laitteen puhallusaukon [3] päälle. Tiivistettä [1] täytyy hieman venyttää tätä varten.
- Työnä liitettävä kanavaosa [2] muhveineen tiivisteellä [1] varustetun puhallusaukon [3] päälle.
- Varmista, että tiiviste [1] ei siirry paikoiltaan.

## 6.7 Kiertoilmalaitteen asennus (PUXU, PURU)

### 6.7.1 Kiertoilman johtaminen takaisin keittiökalusteesta

Kiertoilmalaitteita varten keittiökalusteissa on oltava paluuilman aukko  $\geq 500 \text{ cm}^2$ , jotta puhdistettu ilma voidaan johtaa keittiökalusteesta takaisin huoneeseen. Paluuilman aukko voidaan tehdä madallettua sokkelilevyä käyttämällä. Myös lamellisokkeliä voidaan käyttää, jolloin aukon halkaisijan on oltava vähintään vastaava.

- i** Keittiökalusteissa on oltava paluuilman aukko  $\geq 500 \text{ cm}^2$ .



Kuva 6.24 Paluuilman aukko sokkelialueella

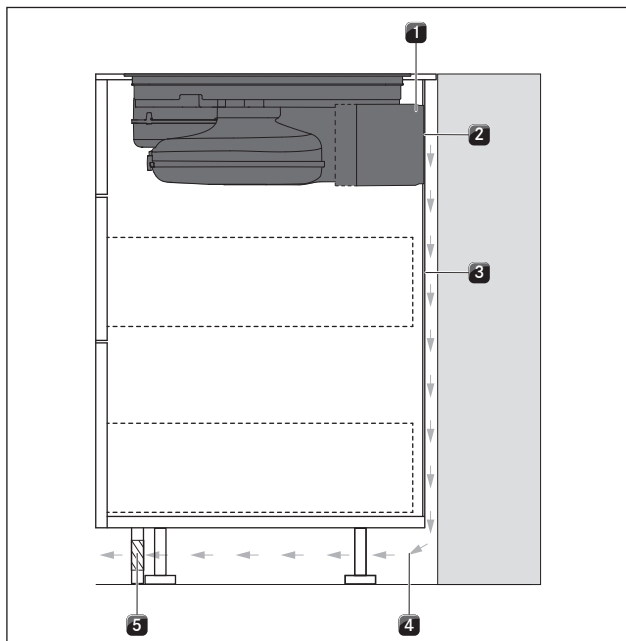
- [1] Paluuilman aukko sokkelilevyssä (aukon kokonaishalkaisija  $\geq 500 \text{ cm}^2$ )
- [2] Takaisin virtaava kiertoilma

- Madalla sokkelilevyä tai muotoile sokkeliin vastaavat aukot.

## 6.7.2 Kiertoilmalaitteiden asennusvaihtoehdot (A ja B)

Kiertoilmalaitteille PUXU ja PURU on olemassa kaksi asennusvaihtoehtoa: A ja B.

### A: Alakaapissa yhtenäinen takaseinä



Kuva 6.25 Asennusvaihtoehto, jossa yhtenäinen takaseinä

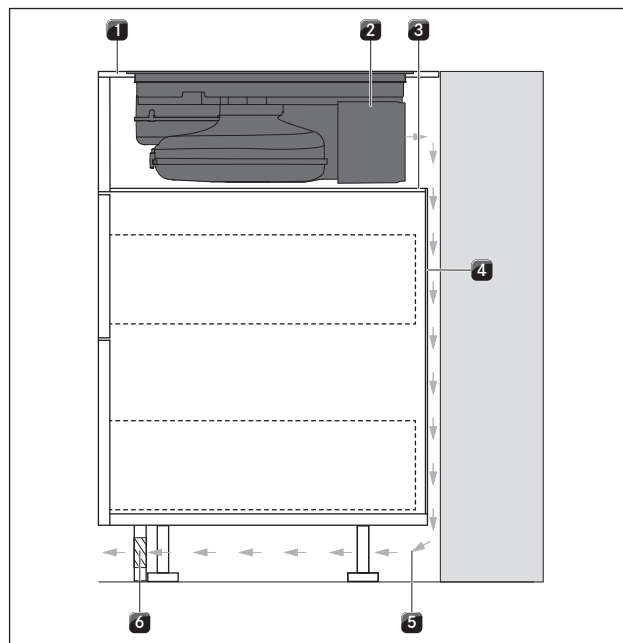
- [1] Ilmanpuhdistusyksikkö
- [2] Takaseinän liitännä
- [3] Kalusteen yhtenäinen takaseinä
- [4] Takaisin virtaava kiertoilma
- [5] Paluuilman aukko

Kiertoilma [4] johdetaan ilmanpuhdistusyksikön [1] takaseinän liitännän [2] kautta suoraan kalusteen takaseinän [3] taakse. Paluuilman aukon [5] kautta kiertoilma päätyy takaisin huoneeseen.

Asennuksessa huomioitavaa:

- Keittotason alapuolella ei tarvita välipohjaa.
- Kalusteen takaseinään on tehtävä aukko.

### B: Alakaapissa välipohja keittotason alapuolella



Kuva 6.26 Asennusvaihtoehto, jossa välipohja

- [1] Työtaso
- [2] Ilmanpuhdistusyksikkö
- [3] Välipohja
- [4] Kalusteen takaseinä
- [5] Takaisin virtaava kiertoilma
- [6] Paluuilman aukko

Kiertoilma [5] puhalletaan työtason [1] ja välipohjan [3] välissä olevaan tilaan (ei ilmanpuhdistusyksikön [2] takaseinän liitännää). Kiertoilma päätyy kalusteen takaseinän [4] taakse ja paluuilman aukon [6] kautta takaisin huoneeseen.

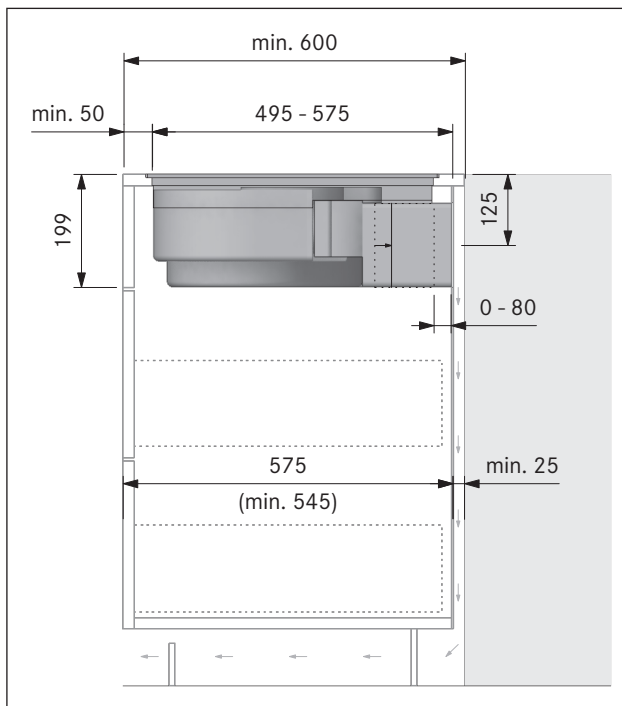
Asennuksessa huomioitavaa:

- Keittotason alapuolella on oltava välipohja.
- Kalusteen takaseinässä ei tarvitse olla aukkoa.

### 6.7.3 Keittiökalusteiden valmistelu asennusvaihtoehto A varten (alakaapissa yhtenäinen takaseinä)

- Kalusteiden mahdolliset poikkipuut on poistettava työtason asennusaukon alueelta.
- Ohuiden työtasojen yhteydessä kalusteessa on oltava riittävän jäykkä alusta.
- Alakaapissa on oltava yhtenäinen takaseinä, jotta takaisin virtaava kiertoilma ei pääse edessä olevaan kaappitilaan.
- Takaseinään on tehtävä aukko.
- Kaapin takaseinän ja viereisen kalusteen tai huoneen seinän väliin on jätävä 25 mm:n minimietäisyys kiertoilman paluuaukkoa varten.
- Keittotason alapuolella ei tarvita välipohjaa. Mikäli tarkoitus on asentaa kaapelien suojapohja (välipohja), on huomioitava seuraava:
  - Välipohja on kiinnitettävä siten, että sen voi irrottaa huoltotöitä varten.
  - Keittotason riittävän ilmanvaihdon varmistamiseksi etäisyyden keittotason alareunaan on oltava vähintään 15 mm.
- Alakaapin laatikot tai hyllyt on voitava irrottaa.
- Oikeanlaista asennusta varten on alakaapin moduuleja lyhennettävä asennustilannetta vastaavasti.

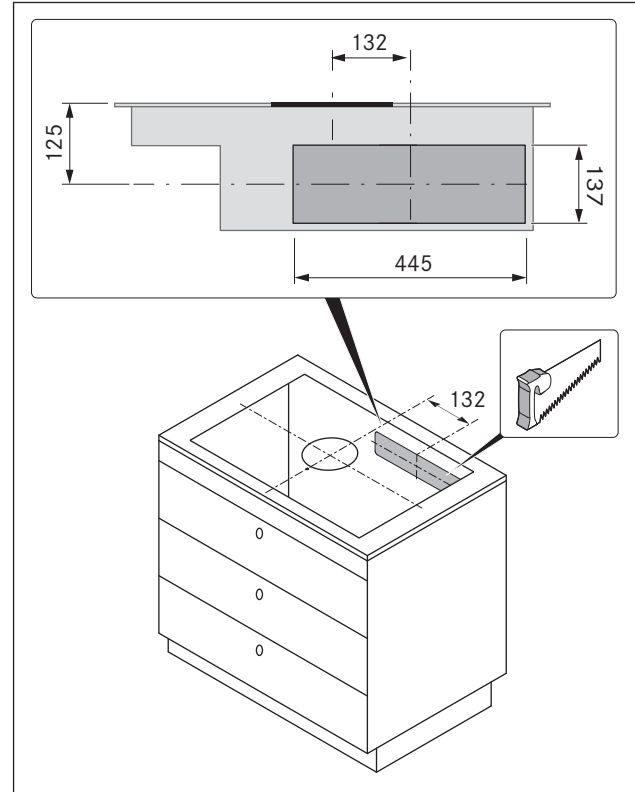
#### Asennusmitat



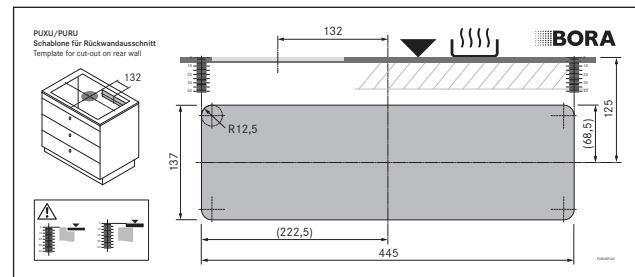
Kuva 6.27 Asennusmitat kiertoilmakäytössä, asennusvaihtoehto A

#### Kalusteen takaseinän mukauttaminen

- ▶ Mukauta takaseinää vaadittuihin asennusmittoihin.
- ▶ Siirrä takaseinää tarvittaessa.
- ▶ Korota takaseinää tarvittaessa, jotta edessä oleva kaappitila sulkeutuu.



Kuva 6.28 Paluuilman aukon leikkaus



Kuva 6.29 Sapluuna takaseinän aukkoa varten

- ▶ Aseta sapluuna kalusteen takaseinälle merkintöjen ja ohjeiden mukaan.

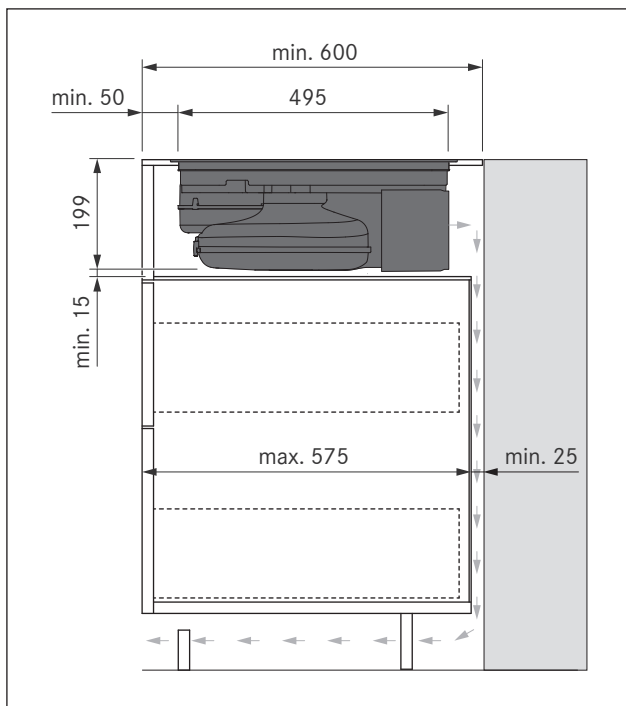
**i** Aukon keskikohta (vaakatasossa):  
125 mm keittotason yläreunasta.  
Aukon keskikohta (pystysuunnassa):  
132 mm keittotason keskeltä.

- ▶ Piirrä paluuilman aukko käyttäen mukana toimitettua sapluunaa.
- ▶ Sahaa paluuilman aukko.

### 6.7.4 Keittiökalusteiden valmistelu asennusvaihtoehtoa B varten (alakaapissa välipohja keittotason alapuolella)

- Kalusteiden mahdolliset poikkipuut on poistettava työtason asennusaukon alueelta.
- Ohuiden työtasojen yhteydessä kalusteessa on oltava riittävän jäykkä alusta.
- Keittotason alapuolella on oltava välipohja:
  - Välipohja on kiinnitettävä siten, että sen voi irrottaa huoltotöitä varten.
  - Keittotason riittävän ilmanvaihdon varmistamiseksi etäisyyden keittotason alareunaan on oltava vähintään 15 mm.
- Kaapin takaseinän on oltava ylhäältä tiiviisti kiinni välipohjassa, jotta takaisin virtaava kiertoilma ei pääse edessä olevaan kaappitilaan.
- Kaapin takaseinän ja viereisen kalusteen tai huoneen seinän väliin on jätettävä 25 mm:n minimietäisyys kiertoilman paluaukkoa varten.
- Alakaapin laatikot tai hyllyt on voitava irrottaa.
- Oikeanlaista asennusta varten on alakaapin moduuleja lyhennettävä asennustilannetta vastaavasti.

#### Asennusmitat



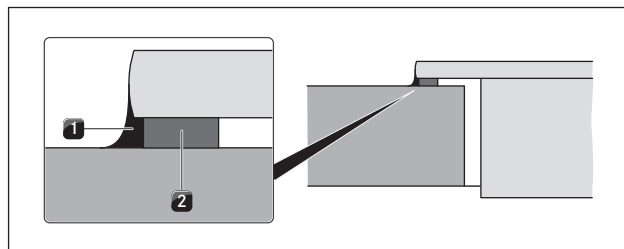
Kuva 6.30 Asennusmitat kiertoilma-asennuksessa B, työtason syvyys 600 mm

#### Kalusteen takaseinän mukauttaminen

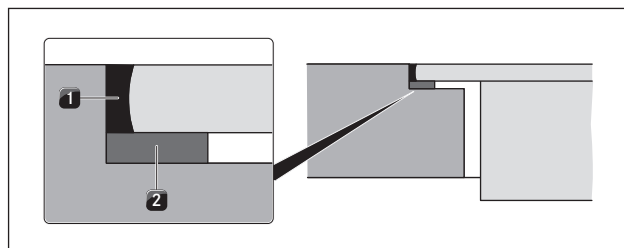
- ▶ Mukauta takaseinää vaadittuihin asennusmittoihin.
- ▶ Siirrä takaseinää tarvittaessa.
- ▶ Mukauta takaseinän korkeus välipohjaan, jotta ne kiinnittyvät tiiviisti toisiinsa.

### 6.7.5 Keittotason valmistelu

#### Tiivistenauhan kiinnitys



Kuva 6.31 Tiivistenauha pinta-asennuksessa

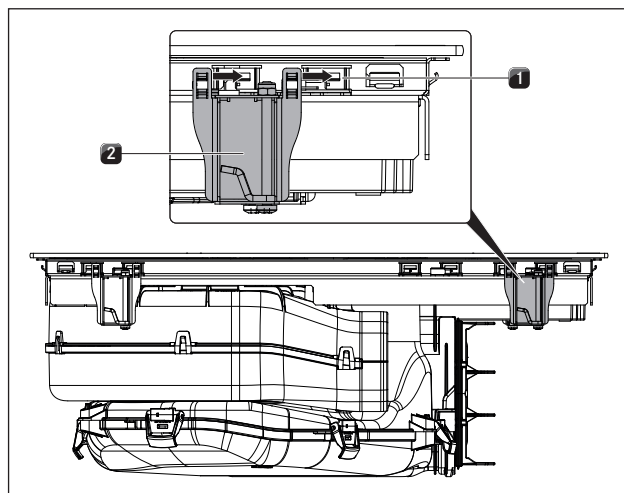


Kuva 6.32 Tiivistenauha uppoasennuksessa

- [1] Musta kuumuutta kestävä silikonitiivistysmassa  
[2] Tiivistenauha

- ▶ Pinta-asennuksessa liimaa toimitukseen sisältyvä tiivistenauha [2] aukottomasti keittotason alapuolen ympäri.
- ▶ Upotusasennuksessa liimaa tiivistenauha [2] työtason aukon vaakasuoralle leikkauspinnalle myös silloin, jos keittotaso tiivistetään silikonitiivistysmassalla [1] tai vastaavalla.

#### Kiinnittimien kiinnittäminen



Kuva 6.33 Kiinnittimien kiinnittäminen

- [1] Kiinnityssinkilät  
[2] Kiinnittimet

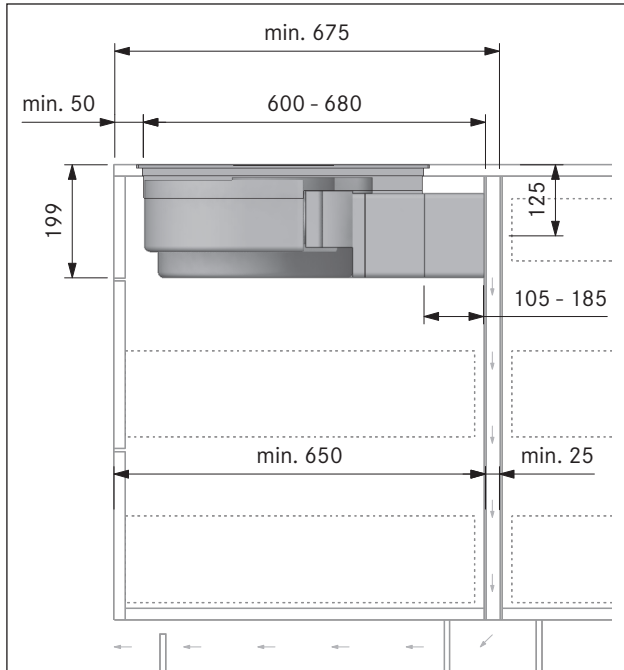
**i** Keittotason kummallekin puolelle on kiinnitettävä kaksi kiinnintä.

- ▶ Työnnä keittotason kummallakin puolella olevat kaksi kiinnintä [2] vasteeseen saakka kiinnityssinkilöihin [1].



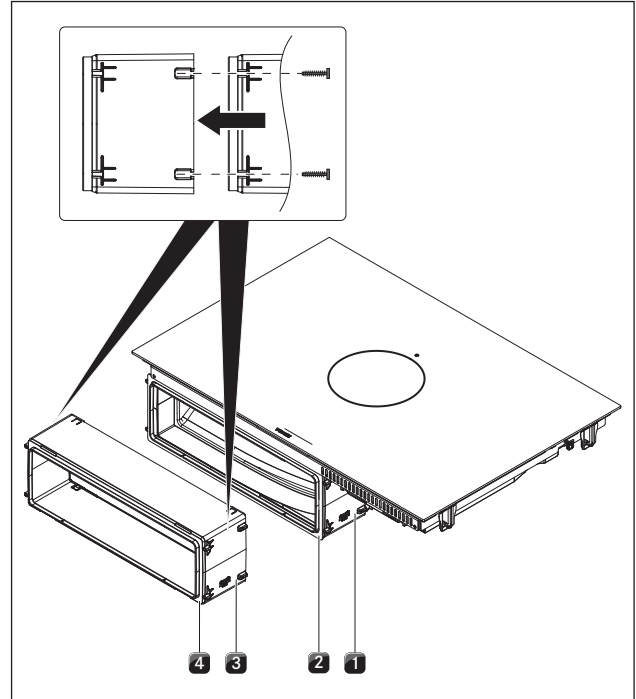
### 6.7.6 Ilmanpuhdistusyksikön ulosvedettävän osan pidentäminen (PULBTA)

Jos työtason syvyys on yli 675 mm, asennusvaihtoehdossa A ilmanpuhdistusyksikön ulosvedettävä osa on pidennettävä lisätarvikkeella PULBTA.



**Kuva 6.34** Asennusmitat kiertoilma-asennuksessa A, työtason syvyys yli 675 mm

**i** Ulosvedettävää osaa käyttämällä kanavaliitintä voidaan tehdä kalusteen takaseinään joustavasti. Keittotason ja kalusteen takaseinän välinen etäisyys voi olla enintään 80 mm. Tarvittaessa ulosvedettävää osaa voidaan pidentää 105 mm käyttämällä PULBTA-pidennysosaa (saatavana lisätarvikkeena).

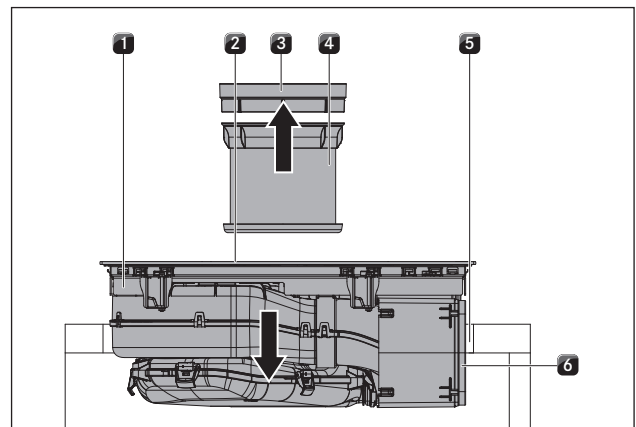


**Kuva 6.35** Ulosvedettävän osan pidentys

- [1] Ilmanpuhdistusyksikkö ja ulosvedettävä osa
- [2] Ulosvedettävän osan liimanauha
- [3] Ulosvedettävän osan pidennysosa PULBTA
- [4] Ulosvedettävän osan PULBTA-pidennysosan liimanauha

- ▶ Irrota ulosvedettävän osan [1] etuosassa olevan liimanauhan [2] suojakalvo.
- ▶ Asenna PULBTA-pidennysosa [3] (saatavana lisätarvikkeena, sisältää asennusruuvit) ulosvedettävään osaan [1].
- ▶ Irrota PULBTA-pidennysosan [3] etuosassa olevan liimanauhan [4] suojakalvo.

### 6.7.7 Keittotason asettaminen paikalleen



**Kuva 6.36** Keittotason asettaminen keskelle

- [1] Keittotaso
- [2] Tuloaukko
- [3] Höyrynpöistörilä
- [4] Rasvasuodatin ruostumatonta terästä
- [5] Työtason aukko
- [6] Liimanauha

- ▶ Irrota höyrynpöistörilä [3] ja ruostumattomasta teräksestä valmistettu rasvasuodatin [4] ennen keittotason asettamista paikalleen.
- ▶ Irrota ulosvedettävän osan etuosassa olevan liimanauhan [6] suojakalvo.
- ▶ Pidä kiinni tuloaukosta [2] paikalleen asettamisen aikana.
- ▶ Nosta keittotaso [1] suorassa työtason aukkoon [5].
- ▶ Aseta keittotaso [1] työtason aukon [5] keskelle.
- ▶ Suuntaa keittotaso tarkasti.

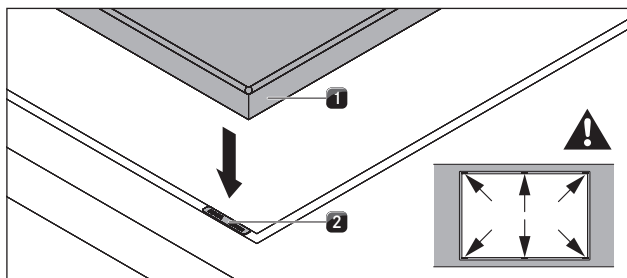
#### Pinta-asennusta koskeva ohje:

- ▶ Varmista, että keittotason tiivistenauha on tiiviisti työtasolla.

#### Uppoasennusta koskeva ohje:

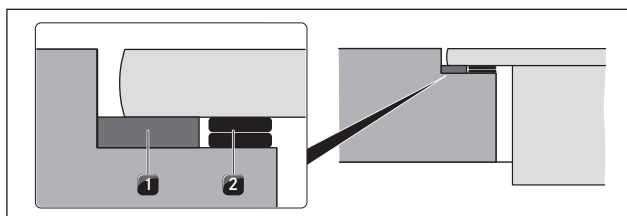
- ▶ Varmista, että tiivistenauha ympäröi keittotason hyvin.

#### Korkeussäätölevyt uppoasennuksessa (valinnainen)



Kuva 6.37 Korkeussäätölevyt

- [1] Keittotaso
- [2] Korkeussäätölevyt

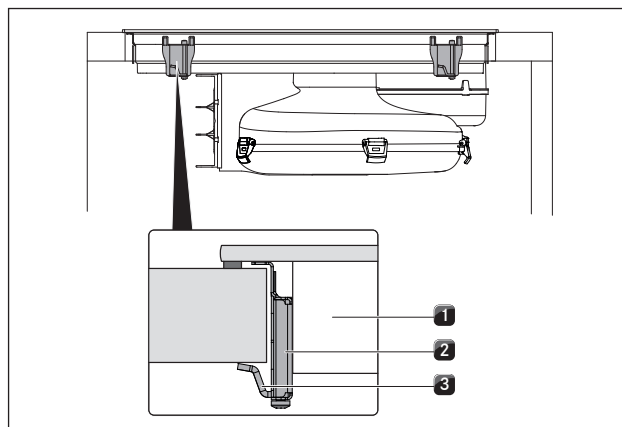


Kuva 6.38 Korkeussäätölevyt

- [1] Tiivistenauha
- [2] Valinnaiset korkeussäätölevyt

- Korkeussäätölevyt ovat itseliimautuvia, jotta ne eivät liu'u pois paikoiltaan asennuksen aikana.
- ▶ Käytä tarvittaessa korkeussäätölevyjä [2].
- ▶ Aseta korkeussäätölevyt tiivistenauhan [2] viereen.

#### 6.7.8 Keittotason kiinnittäminen

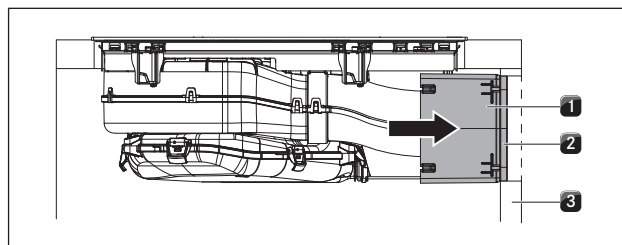


Kuva 6.39 Keittotason kiinnittäminen

- [1] Keittotaso
- [2] Kiinnitin
- [3] Kulmarauta

- ▶ Kiinnitä keittotaso [1] työtasoon kiinnittimen [2] kulmaraudalla [3].
- Kiristysmomentti: enint. 2 Nm

#### 6.7.9 Takaseinän liittäminen (vain asennusvaihtoehdossa A)



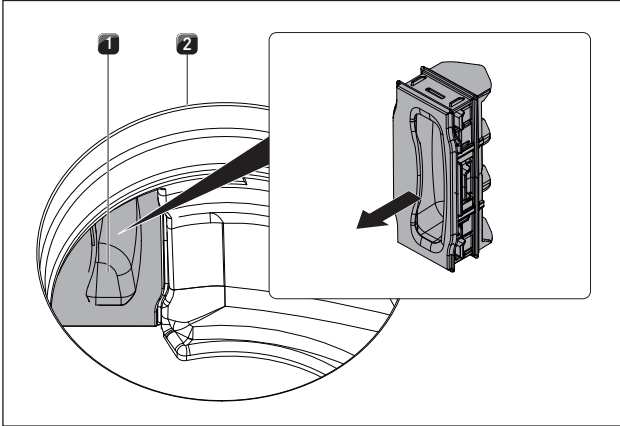
Kuva 6.40 Takaseinän liittäminen

- [1] Ulosvedettävä osa
- [2] Liimanauha
- [3] Kalusteen takaseinä

- ▶ Työnnä ulosvedettävä osa [1] tiiviisti kiinni kalusteen takaseinään [3].
- Ulosvedettävää osaa käyttämällä liitäntä kalusteen takaseinään voidaan tehdä joustavasti.
- ▶ Tarkista, että ulosvedettävä osa [1] on tiiviisti ja tasaisesti kiinni kalusteen takaseinän [3] aukossa.
- ▶ Kiinnitä ulosvedettävä osa [1] liimanauhalla [2] kalusteen takaseinään [3].

## 6.7.10 Aktiivihiiisuodattimen asettaminen paikalleen

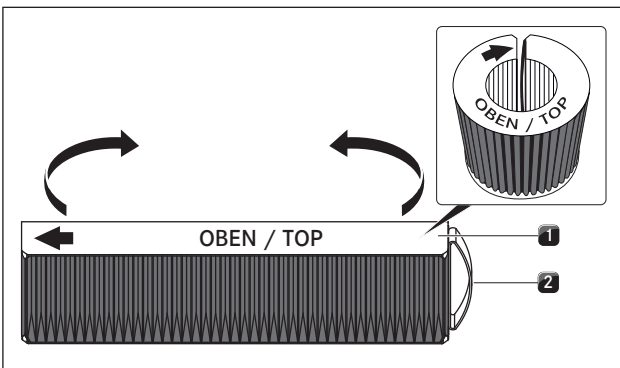
**i** Suodattimen poistaminen, ks. Puhdistus, Suodattimen vaihto



Kuva 6.41 Suodattimen vaihtoläpän irrottaminen

- [1] Suodattimen vaihtoläppä  
[2] Tuloaukko

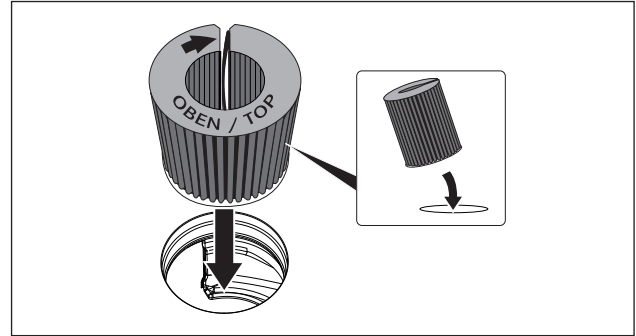
► Vedä tuloaukon [2] sisällä oleva suodattimen vaihtoläppä [1] ulos suodatinkotelon aukosta.



Kuva 6.42 Aktiivihiiisuodatin

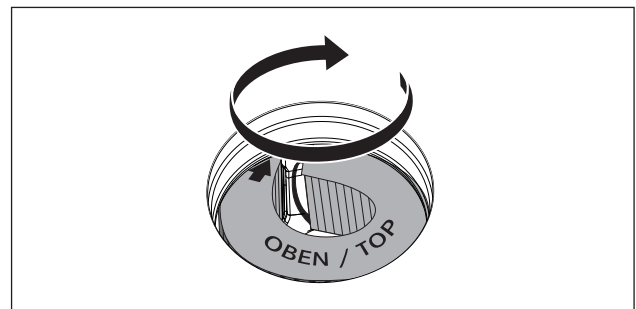
- [1] Aktiivihiiisuodatin  
[2] Tartuntalenkki

► Ota aktiivihiiisuodatin [1] pakkauksesta.  
► Suuntaa aktiivihiiisuodatin painettujen symbolien mukaan (nuoli vasemmalle, tartuntalenkki [2] oikealle).  
► Ota kiinni aktiivihiiisuodattimen kummastakin päästä.  
► Taivuta aktiivihiiisuodatin lieriön muotoiseksi niin, että suodattimen päät ovat vastakkain.



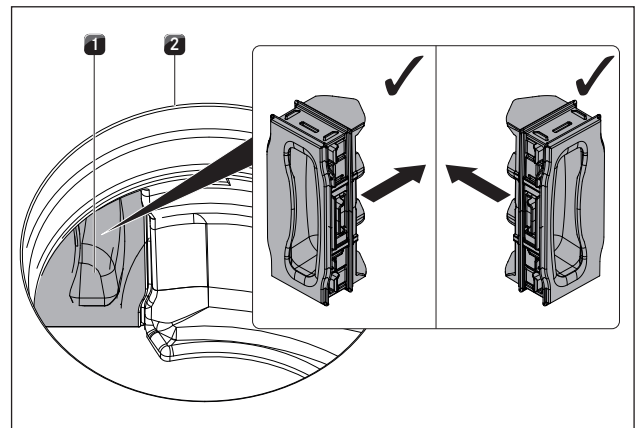
Kuva 6.43 Aktiivihiiisuodattimen asettaminen tuloaukkoon

► Kallista aktiivihiiisuodatinta hieman ja aseta se tuloaukkoon.  
► Työnnä suodattimen vasen pää suodatinkotelon aukkoon.



Kuva 6.44 Aktiivihiiisuodattimen asettaminen lopulliselle paikalleen

► Työnnä aktiivihiiisuodatin suodatinkoteloon vasteeseen saakka (voit tarttua sormella lamelleihin ja työntää suodattimen vaiheittain koteloon).  
● Aktiivihiiisuodatin on lopullisella paikallaan, kun suodatin on työnnetty kokonaan suodatinkoteloon.



Kuva 6.45 Suodattimen vaihtoläpän asettaminen

- [1] Suodattimen vaihtoläppä  
[2] Tuloaukko

► Paina tuloaukon sisällä suodattimen vaihtoläppä suodatinkotelon aukkoon vasteeseen saakka.  
► Tarkista, että suodattimen vaihtoläppä on kunnolla paikallaan.

## 6.8 Kytkeminen sähköverkkoon

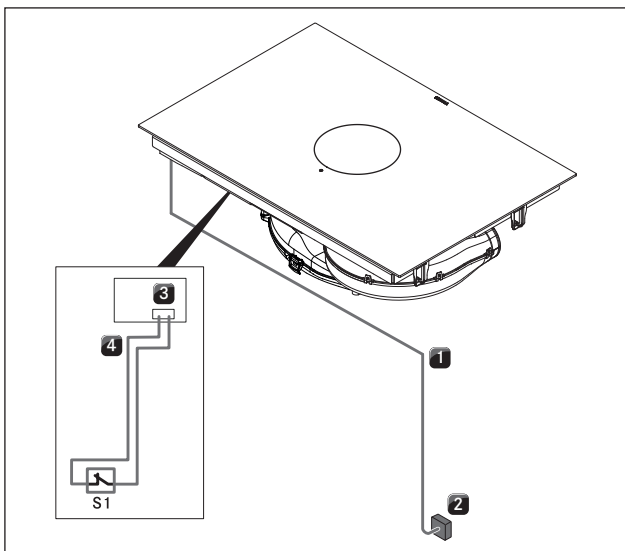
- Noudata kaikkia varoituksia ja turvallisuusohjeita (ks. Turvallisuus).
- Noudata kaikkia käyttöpaikassa voimassa olevia lakeja ja määräyksiä sekä paikallisen sähkölaitoksen lisämääräyksiä.

**i** Sähköliitännän saa tehdä vain valtuutettu sähköalan ammattihenkilö. Hän vastaa myös asianmukaisesta asennuksesta ja käyttöönotosta.

**i** Pistoliitäntä (sukopistoke) on kielletty.

**i** 1-vaiheiliitäntä

**i** Käyttämällä valinnaista home in -moduulia PUHIM (12 V / 35 mA) voidaan muodostaa rajapinta ulkoisten laitteiden (esim. ikkunakosketin) liitäntää varten.



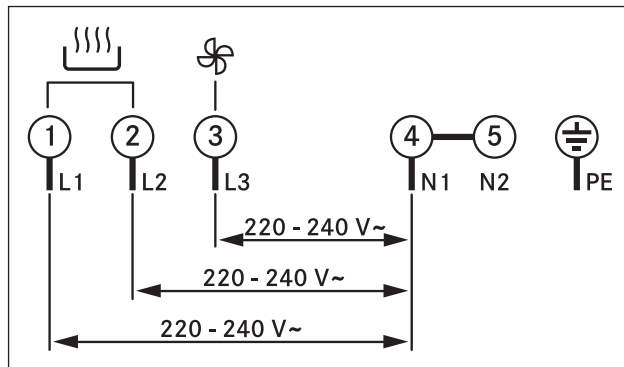
Kuva 6.46 Liitäntäkaavio, valinnainen home in -moduuli

- [1] Höyrynpöistöllä varustetun keittotason verkkojohto
- [2] Verkkoiliitäntä
- [3] Home in -moduuli PUHIM (ei sisälly toimitukseen)
- [4] Home in -liitäntäjohto
- [S1] Ulkoinen kytkin

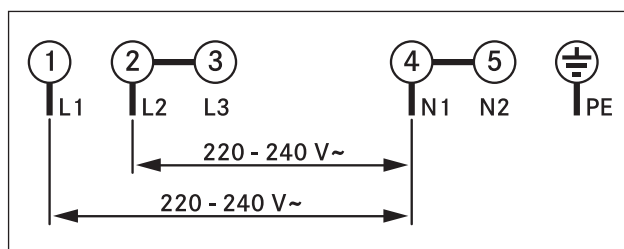
- Kytke pääkytkin/automaattisulake pois päältä ennen keittotason liittämistä.
- Estä pääkytkimen/automaattisulakkeen luvaton päälle kytkeminen.
- Varmista jännitteettömyys.
- Liitä keittotaso ehdottomasti kiinteän liitännän kautta H 05 VV-F -tyypin verkkojohtoon, jonka poikkipinta-ala on riittävä (ks. taulukko Sulakesuojaus ja minimipoikkipinta-ala).

Liitäntä	Sulakesuojaus	Minimipoikkipinta-ala
3-vaiheiliitäntä	3 x 16 A	2,5 mm <sup>2</sup>
2-vaiheiliitäntä	2 x 16 A	2,5 mm <sup>2</sup>
1-vaiheiliitäntä	1 x 32 A	4 mm <sup>2</sup>

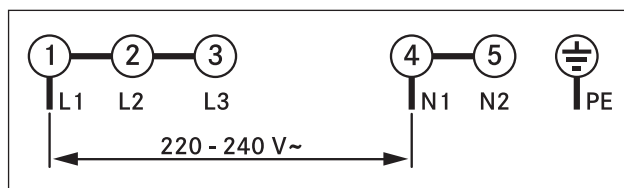
Taulukko 6.2 Sulakesuojaus ja minimipoikkipinta-ala



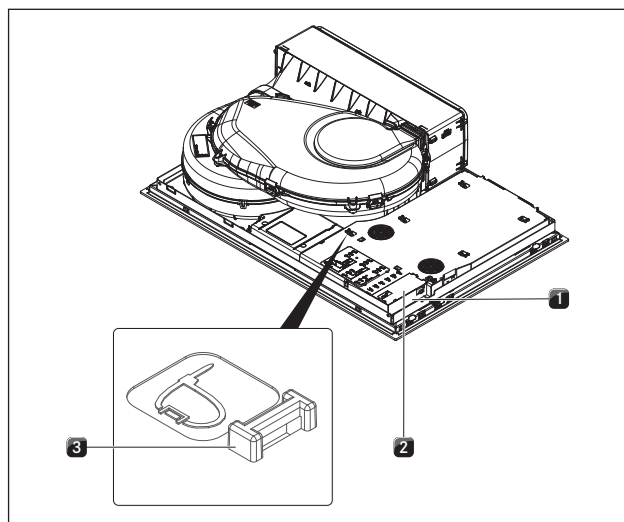
Kuva 6.47 Liitäntäkaavio - 3-vaiheiliitäntä



Kuva 6.48 Liitäntäkaavio - 2-vaiheiliitäntä



Kuva 6.49 Liitäntäkaavio - 1-vaiheiliitäntä



Kuva 6.50 Keittotason sähköliitännät

- [1] Verkkoiliitäntä
- [2] Verkkoiliitännän kansi
- [3] Kiinnityssilmukat

- Liitä verkkojohto asianmukaisen liitäntäkaavion (ks. kuva Liitäntäkaavio tai laitteen alapuoli) mukaisesti laitteen verkkoliitäntään [1].
- Liitä yksi- tai kaksivaiheiliitännässä tarvittavat koskettimet liitäntäsillalla (sisältyy toimitukseen).
- Kiinnitä liitäntäjohto vedonpoistimella (sisältyy toimitukseen).
- Sulje verkkoliitäntäkotelo verkkoliitännän kannella [2] (sisältyy toimitukseen).

- ▶ Vie verkkojohto kiinnityssilmukoita [3] myöten käyttämällä apuna johtositeitä (sisältyy toimitukseen).
- ▶ Varmista, ettei johto jää puristuksiin tai vaurioidu ja ettei se pääse koskettamaan kuumia keittoalueita.
- ▶ Tarkista, että asennus on tehty oikein.

## 6.9 Käyttöönotto

- i** Käyttöönoton yhteydessä on tehtävä tiettyjä perusasetuksia (perusmääritys) jälleenmyyjä- ja huoltovalikossa.

### 6.9.1 Jälleenmyyjä- ja huoltovalikko

- i** Jälleenmyyjä- ja huoltovalikko voidaan avata kahden minuutin ajan siitä, kun laitteeseen on kytketty virta.
- i** Kun valikkokohdasta poistutaan, järjestelmä ottaa käyttöön ja tallentaa tehdyt asetukset.
- i** Seuraavassa kerrotaan valikon käyttämisestä ja kuvataan tärkeimmät valikkokohdat.

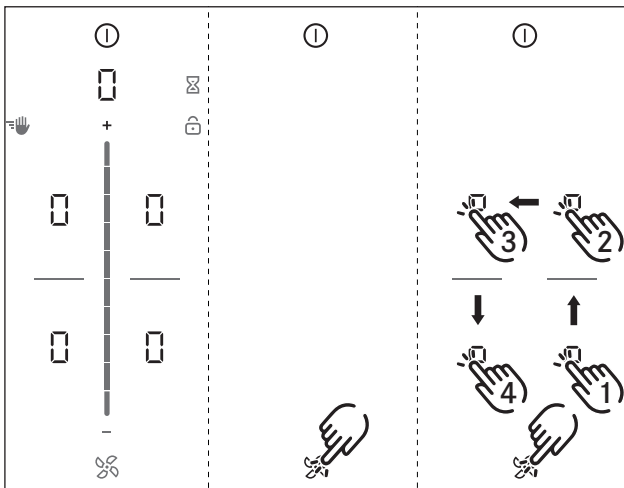
#### Jälleenmyyjä- ja huoltovalikon yleiskuvas

Valikkokohta/kuvaus/valinta-alue	Tehdasasetus
B Höyrynpoistojärjestelmä (poisto-/kiertoilmajärjestelmä)	Kiertoilma
C Virranhallinta	☐
D Demo-tila	Pois



Taulukko 6.3 Valikon yleiskuvas

#### Jälleenmyyjä- ja huoltovalikon avaaminen

- ▶ Kytke laitteeseen virta.



Kuva 6.51 Jälleenmyyjä- ja huoltovalikon näytön avaaminen

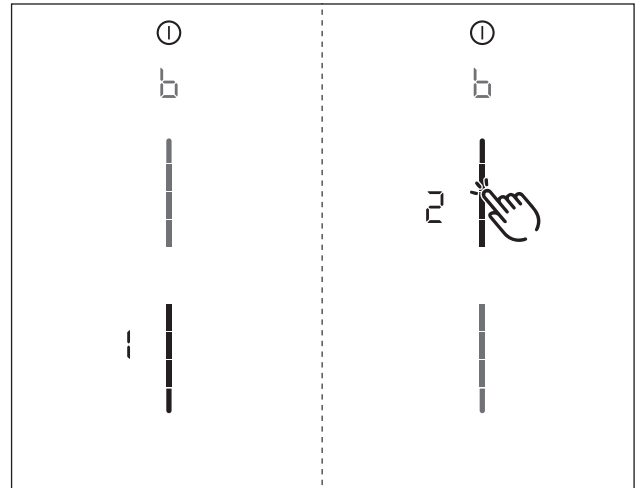
- Näkyviin tulee vakionäyttö ja tuuletinsymboli sykkii kahden minuutin ajan.
- ▶ Paina pitkään tuuletinpainiketta .
- Näkyviin tulee neljä syöttökohtaa ☐.
- ▶ Pidä tuuletinpainiketta  painettuna ja paina samanaikaisesti peräkkäin syöttökohtia ☐ annetussa järjestyksessä.
- Näkyviin tulee valikkokohta B.

#### Valikkokohta B: höyrynpoistojärjestelmän määrittäminen

Höyrynpoistojärjestelmä on määritettävä.

Valittavana on kaksi käyttötapaa:

- Käyttötapa 1: Kiertoilmajärjestelmä (tehdasasetus)
- Käyttötapa 2: Poistoilmajärjestelmä



Kuva 6.52 Valikkokohdan B näyttö: höyrynpoistojärjestelmän määrittäminen

- ▶ Valitse käyttötapa (kosketa liukusäätimen kyseistä osiota).
- ▶ Vahvista ja tallenna asetukset siirtymällä seuraavaan valikkokohtaan (kosketa monitoiminäyttöä/näyttöä b).

#### Valikkokohta C: virranhallinta

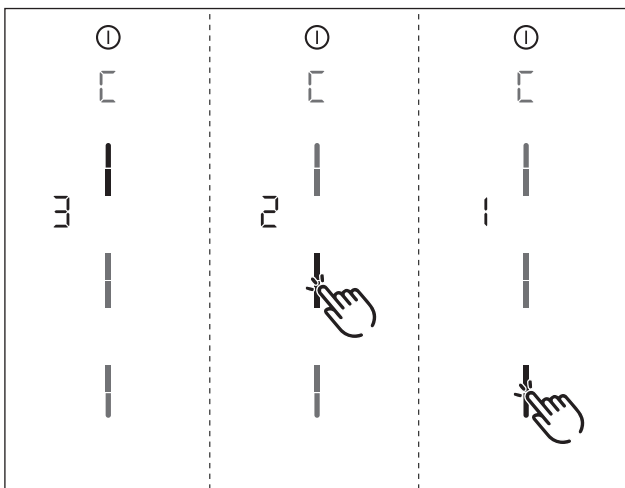
Laitteen kokonaisteho voidaan alentaa, jos käyttöpaikassa ei ole käytettävissä vaadittavaa sähkötehoa.

- i** Laitteen automaattisesti tekemät keittoalueiden tehon rajoitukset mukautetaan asetetun kokonaistehon mukaan.

Valittavana on kolme käyttötapaa:

Virranhallinta	Liitäntä	Enimmäistehonkulutus	Sulakesuojaus
C3	3-vaihe	7,6 kW	3 x 16 A
C3	2-vaihe	7,6 kW	2 x 16 A
C3	1-vaihe	7,6 kW	1 x 32 A
C2	1-vaihe	4,4 kW	1 x 20 A
C1	1-vaihe	3,6 kW	1 x 16 A

Taulukko 6.4 Virranhallinta



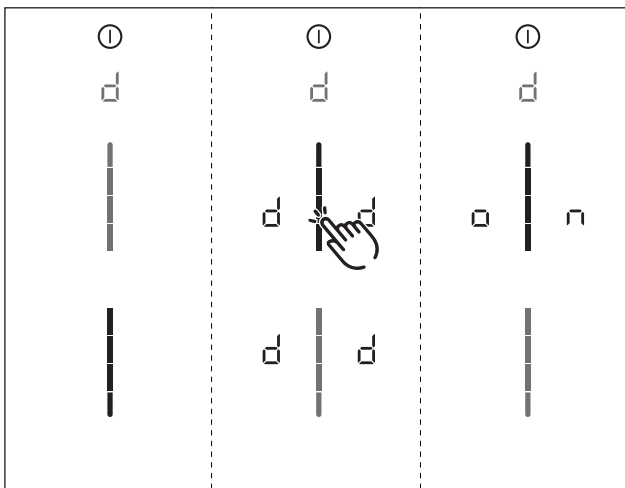
Kuva 6.53 Valikkokohtan C näyttö: virranhallinta

- ▶ Valitse käyttötapa (kosketa liukusäätimen kyseistä osiota).
- ▶ Vahvista ja tallenna asetukset siirtymällä seuraavaan valikkokohtaan (kosketa monitoiminäyttöä/näyttöä [↵]).



#### Valikkokohta D: demo-tila

Laitte voidaan asettaa demo-tilaan, jossa kaikki käyttötoiminnot ovat käytettävissä, mutta keittotasojen kuumentuminen on poistettu käytöstä.

- i** Demo-tilassa kattilan koon tunnistus on poistettu käytöstä.



Kuva 6.54 Valikkokohtan D näyttö: demo-tila

- ▶ Kosketa liukusäätimen yläaluetta.
- Demo-tilan symboli  näytetään kaikille keittoalueille sekunnin ajan.
- Näkyviin tulee .
- ▶ Vahvista ja tallenna asetukset siirtymällä seuraavaan valikkokohtaan (kosketa monitoiminäyttöä/näyttöä [↵]).

#### Jälleenmyyjä- ja huoltovalikon sulkeminen

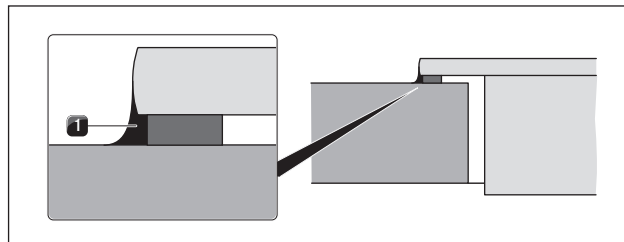
Perusmäärityksen kaikki valikkokohtat on käyty läpi:

- ▶ Paina pitkään monitoiminäyttöä.
- Näkyviin tulee vakionäyttö.

### 6.9.2 Toiminnan tarkastus

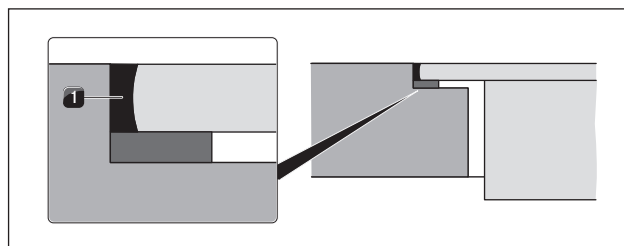
- ▶ Tarkasta huolellisesti kaikkien laitteiden toiminta.
- ▶ Huomioi virheilmoitusten yhteydessä luku Ongelmat ja ratkaisut.

### 6.10 Laitteen tiivistäminen



Kuva 6.55 Silikonitiivistysmassassa pinta-asennuksessa

- [1] Musta kuumuutta kestävä silikonitiivistysmassa



Kuva 6.56 Silikonitiivistysmassassa uppoasennuksessa

- [1] Musta kuumuutta kestävä silikonitiivistysmassa

- ▶ Tiivistä laite kaikkien asennustöiden jälkeen mustalla kuumuutta kestäväällä silikonitiivistysmassalla [1].
- ▶ Varmista, ettei silikonitiivistysmassaa pääse laitteen alle.

### 6.11 Luovuttaminen käyttäjälle

Asennuksen valmistuttua:

- ▶ Selitä käyttäjälle olennaiset toiminnot.
- ▶ Kerro käyttäjälle kaikista turvallisuuden kannalta tärkeistä seikoista, jotka liittyvät laitteen käyttöön ja käsittelyyn.
- ▶ Luovuta käyttäjälle tarvikkeet sekä käyttö- ja asennusohje säilytettäväksi.

## 7 Käyttö

- Noudata aina käytön aikana kaikkia varoituksia ja turvallisuusohjeita (ks. Turvallisuus).

- i** Älä käytä integroitua keittotason höyrynpoistoa muiden keittotasojen kanssa.
- i** Keittotasoa saa käyttää vain, kun suodattimen vaihtolappä, ruostumattomasta teräksestä valmistettu rasvasuodatin ja höyrynpoistoritilä on asennettu (kiertoilmaversiossa myös aktiivihiiisuodatin).

### 7.1 Yleiset käyttöohjeet

Keittotason höyrynpoistoa ja keittotasoja käytetään keskellä olevalla käyttöpaneelilla. Käyttöpaneelissa on elektronisia hipaisupainikkeita ja näyttökenttiä. Hipaisupainikkeet reagoivat sormen kosketukseen (ks. Tuotokuvaus).

Laitetta käytetään koskettamalla hipaisupainikkeita sormella (hipaisukäyttö) tai pyyhkäisemällä sormella (liukusäädinkäyttö).

### 7.2 Hipaisukäyttö


- i** Järjestelmä tunnistaa erilaisia hipaisukomentoja. Ne ovat: lyhyt kosketus (hipaisu), pitkä kosketus (pitkä painallus) ja pystysuuntainen pyyhkäisy sormella (liu'uttaminen).

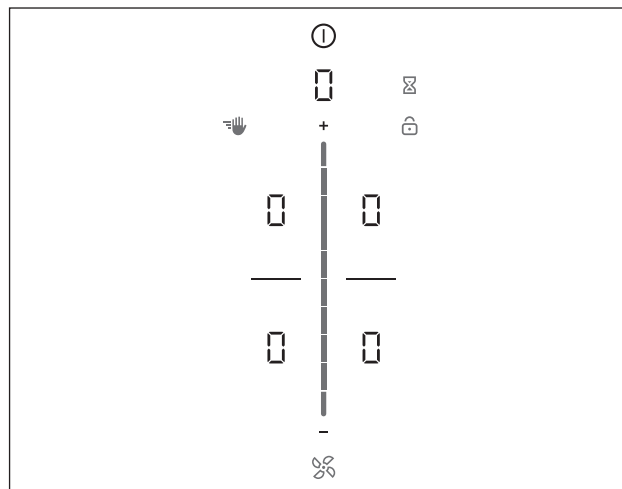
Kosketustoiminnot	Käyttökohteet	Aika (kesto)
Kosketus	Painikkeet ja liukusäädin	0,3 s
Pitkä painallus	Painikkeet ja liukusäädin	1–8 s
Pyyhkäisy	Liukusäädin	0,1–8 s

Taulukko 7.1 Hipaisukäyttö


### 7.3 Järjestelmän käyttö

#### 7.3.1 Kytkeminen päälle


- Paina pitkään virtapainiketta 
- Liukusäätimen sisällä näkyy päällekytkemisen animaatio.
- Kun järjestelmä on käynnistetty, käyttöpaneeliin tulee näkyviin vakionäyttö.



Kuva 7.1 Vakionäyttö käynnistämisen jälkeen

- i** Kun lapsilukko on käytössä, lukituspainike  syttyy käynnistämisen jälkeen. Vakionäyttö tulee näkyviin vasta, kun lukitus poistetaan käytöstä (ks. myös Lapsilukko).

#### 7.3.2 Kytkeminen pois päältä

- Paina pitkään virtapainiketta 
- Näkyviin tulee sammuttamisen animaatio.

#### Jos keittotason höyrynpoisto oli kytketty päälle:


- Tuulettimen symboli syttyy ja automaattinen jälkikäyttö käynnistyy (näkyviin tulee automaattisen jälkikäytön animaatio).
- Näyttö poistuu näkyvistä, kun jälkikäyttö sammuu.

#### Jos keittotaso oli kytketty päälle:

- Jos keittoalueita on käytetty ja ne ovat vielä kuumia, näkyviin tulee jälkilämmön näyttö H.
- Näyttö poistuu näkyvistä, kun jälkilämpöä ei enää ole.


#### 7.3.3 Lukitustoiminto

##### Lukitustoiminnon käyttöönotto


- Paina pitkään lukituspainiketta 
- Käyttöpaneelin näyttö himmennetään.
- Lukituspainikkeen valo syttyy.
- Virtapainiketta ja lukituspainiketta lukuun ottamatta kaikki muut toiminnot on poistettu käytöstä.

- i** Jos järjestelmä sammutetaan lukitustoiminnon ollessa käytössä, lukitus on poistettu käytöstä, kun järjestelmä seuraavan kerran käynnistetään.

##### Lukitustoiminnon käytöstäpoisto

- Paina pitkään lukituspainiketta 
- Vakionäyttö syttyy ja käyttöpaneelia voi jälleen käyttää.
- Lukituspainike himmennetään.


### 7.3.4 Lapsilukko

- Kun laite kytketään päälle, käyttöpaneelin näyttöön tulee näkyviin lukkosymboli .

#### Lapsilukon ottaminen käyttöön pysyvästi / poistaminen käytöstä pysyvästi

Katso kohdat 7.6 Asiakasvalikko ja 7.6.2 Valikkokohta 2: lapsilukko.


#### Lapsilukon poistaminen käytöstä keittämisen ajaksi

- ▶ Paina pitkään lukituspainiketta .
- ▶ Pyyhkäise alaspäin
- Vakionäyttö syttyy ja käyttöpaneelia voi jälleen käyttää.
- Lukituspainike himmennetään.

### 7.3.5 Taukotoiminto


- i** Taukotoiminnolla voit keskeyttää keittämisen lyhyeksi aikaa. Keittäminen voidaan keskeyttää enintään kymmenen minuutin ajaksi. Ellei taukotoimintoa poisteta käytöstä tänä aikana, kaikki keittoalueet kytkeytyvät pois päältä.

#### Taukotoiminnon käyttöönotto

- ▶ Kosketa taukopainiketta .
- Taukopainike syttyy, keittäminen keskeytetään ja kuuluu merkkiääni.
- Keittoalueen näytöt himmennetään.
- Taukoajastin käynnistyy (enint. 10 min).


- i** Tuuletintoimintoa ei katkaista tauon ajaksi. Munakellotoiminnot pysyvät käytössä. Käytössä olevat keittoalueen ajastimet keskeytetään.

#### Taukotoiminnon käytöstäpoisto

- ▶ Paina pitkään taukopainiketta .
- Taukopainike himmennetään.
- Keittoalueen näytöt syttyvät.
- Keittämistä jatketaan ennen taukoa asetetuilla tehotasolla.
- Käytössä olevia keittoalueen ajastimia jatketaan.





### 7.3.6 Lyhytkestoinen ajastin (munakello)

#### Munakellon käyttöönotto

- ▶ Kosketa munakellopainiketta .
- 7-segmenttinäytössä liukusäätimen yläpuolella vilkkuu aika minuutteina (0000).
- Näytössä näkyvät keittoalueet himmennetään.

#### Ajan asettaminen


- ▶ Aseta haluamasi aika:

Toiminto	Ajan lisääminen	Ajan vähentäminen
Pyyhkäisy	 ylöspäin	 alaspäin
Kosketus	 (minuuteittain)	 (minuuteittain)


Taulukko 7.2 Ajan asettaminen

- Munakellopainike  alkaa vilkkua.


#### Munakellon käynnistäminen

- ▶ Kosketa vilkkuvaa munakellopainiketta .
- Asetettu aika alkaa kulua.
- Käyttöpaneelin näyttö muuttuu vakionäytöksi ja munakellopainike tulee näkyviin.

#### Ajastimen päättyminen

- Jäljellä oleva aika alkaa vilkkua, kun asetetun ajan umpeutumiseen on 10 sekuntia.
- Viiden viimeisen sekunnin ajan kuuluu merkkiääni sekunnin välein.
- Aikanäyttö  muuttuu tuulettimen tehotason näytöksi.


#### Munakellon ennenaikainen käytöstä poistaminen

- ▶ Paina pitkään munakellopainiketta .
- Munakellotoiminto poistetaan käytöstä.
- Käyttöpaneelin näyttö muuttuu vakionäytöksi.


- i** Jos laite sammutetaan, munakello pysyy aktiivisena.

### 7.3.7 Puhdistuksen lukitustoiminto

#### Puhdistuksen lukitustoiminnon käyttöönotto




- ▶ Kosketa puhdistuspainiketta .
- Puhdistuspainike syttyy, ja käyttöpaneelin käyttö on estetty 10 sekunnin ajan.
- Monitoiminäytössä näkyy ajastin, joka kytkeytyy automaattisesti pois päältä.

#### Puhdistuksen lukitustoiminnon käytöstäpoisto


- Toimintoja voidaan jälleen käyttää ajastimen päätyttyä. tai
- ▶ Paina pitkään puhdistuspainiketta .
- Puhdistuspainike himmennetään.

## 7.4 Keittotason höyrynpoiston käyttö

### 7.4.1 Tuulettimen tehotason asettaminen


- Tuulettimen tehotasoa voi säätää kolmella tavalla:
- ▶ Koskettamalla tiettyä liukusäätimen kohtaa .
  - ▶ Pyyhkäisemällä liukusäädintä haluttuun tehotasoon.
  - ▶ Koskettamalla - tai -painiketta.
  - Tuulettinsymboli syttyy ja monitoiminäytössä näkyy asetettu tuulettimen tehotaso.

#### Tehotason suurentaminen

- ▶ Kosketa liukusäätimen ylempää kohtaa. tai
- ▶ Pyyhkäise liukusäädintä ylöspäin haluamaasi tehotasoon. tai
- ▶ Kosketa -painiketta, kunnes haluamasi tehotaso on asetettu.






### Tehotason pienentäminen

- ▶ Kosketa liukusäätimen alemmaa kohtaa.
- tai
- ▶ Pyyhkäise liukusäädintä alaspäin haluamaasi tehotasoon.
- tai
- ▶ Kosketa -painiketta, kunnes haluamasi tehotaso on asetettu.

### 7.4.2 Tuulettimen tehoasetus

#### Tuulettimen tehoasetuksen käyttöönotto


- ▶ Kosketa -painiketta, kun tehotaso 9 on käytössä.
- Näyttöön ilmestyy .

-  5 minuutin kuluttua tehoasetus kytkeytyy automaattisesti takaisin tehotasolle 9.

#### Tuulettimen tehoasetuksen käytöstäpoisto



Tuulettimen tehoasetus poistetaan käytöstä ennaikaisesti, jos jokin muu tehotaso valitaan (ks. Tuulettimen tehotasot).

### 7.4.3 Höyrinpoiston automaattinen ohjaus


-  Automaattinen höyrinpoisto mukauttaa imutehon automaattisesti kaikkien kytkettyjen keittoalueiden suurimman käytetyn tehotason mukaan. Jos keittoalueen tehotasoa muutetaan, imuteho mukautuu automaattisesti sen mukaan.

-  Imutehon mukautus tapahtuu 20 sekunnin viiveellä.



#### Automaattisen höyrinpoiston käyttöönotto:

- ▶ Kosketa tuulettimenpainiketta .
- Tuulettimen symboli syttyy.
- Liukusäätimessä näkyy animaatio.
- Näkyviin tulee .

#### Automaattisen höyrinpoiston käytöstäpoisto:


- ▶ Pyyhkäise jotakin tuulettimen tehotasoa.
- tai
- ▶ Kosketa tuulettimenpainiketta .

### 7.4.4 Tuulettimen sammuttaminen

- ▶ Pyyhkäise liukusäädintä alaspäin tehotasoon 0.
- tai
- ▶ Kosketa -painiketta, kunnes tehotaso 0 on valittu.
- tai
- ▶ Paina pitkään tuulettimenpainiketta .
- tai
- ▶ Paina pitkään tuulettimen tehotasoa monitoiminäytössä.
- Automaattinen jälkikäyttö käynnistyy.

## 7.5 Keittotason käyttö



### 7.5.1 Keittoalueen valinta

- ▶ Kosketa keittoaluetta .
- Keittotasotoiminto otetaan käyttöön kahdeksi sekunniksi, ja voit säätää valittua keittoaluetta haluamallasi tavalla.
- Keittotason lisätoiminnot tulevat näkyviin.
- ▶ Toista menettely, jos haluat ottaa käyttöön useampia keittoalueita.



#### Suora siirtyminen toiseen keittoalueeseen

- ▶ Kosketa toista keittoaluetta kahden sekunnin aikana.
- Keittoalue syttyy käyttöpaneelin näyttöön.
- Toisen keittoalueen käyttö aktivoidaan.
- Ensimmäinen keittoalue himmennetään käyttöpaneelin näytössä, mutta aiemmin tehdyt asetukset säilyvät aktiivisina tai ne otetaan käyttöön.


### 7.5.2 Keittoalueiden tehotasojen asettaminen

-  Keittotasojen tehotasot näytetään kussakin keittoalueen näytössä 7-segmenttisenä tekstinä ( | - 9).
-  Käyttöpaneelin näyttö muuttuu automaattisesti vakionäytöksi kaksi sekuntia sen jälkeen, kun tehotasoa on muutettu.


Keittoalueiden tehotasoa voi säätää kolmella tavalla:

- ▶ Koskettamalla tiettyä liukusäätimen kohtaa.
- ▶ Pyyhkäisemällä liukusäädintä haluttuun tehotasoon.
- ▶ Koskettamalla  tai -painiketta.

#### Tehotason suurentaminen

- ▶ Kosketa haluamaasi keittoaluetta
- ▶ Kosketa liukusäätimen ylempää kohtaa.
- tai
- ▶ Pyyhkäise liukusäädintä ylöspäin haluamaasi tehotasoon.
- tai
- ▶ Kosketa -painiketta, kunnes haluamasi tehotaso on asetettu.


#### Tehotason pienentäminen

- ▶ Kosketa haluamaasi keittoaluetta.
- ▶ Kosketa liukusäätimen alemmaa kohtaa.
- tai
- ▶ Pyyhkäise liukusäädintä alaspäin haluamaasi tehotasoon.
- tai
- ▶ Kosketa -painiketta, kunnes haluamasi tehotaso on asetettu.

### 7.5.3 Kiehautustoiminto

- i** Järjestelmä määrittää kiehausajan automaattisesti asetetun tehotason mukaan.

#### Kiehautustoiminnon käyttöönotto

- ▶ Kosketa haluamaasi keittoaluetta
- ▶ Tehotason asettaminen
- ▶ Paina pitkään liukusäädintä  jossakin tehotason 9 alapuolella olevassa kohdassa.
- Kiehautustoiminto otetaan käyttöön.
- Kun kiehautustoiminto on käytössä, näytettävä tehotaso vilkkuu.
- Kun kiehautustoiminto päättyy, keittoalue siirtyy aiemmin asetetulle tehotasolle (jatkoteho).



#### Kiehautustoiminnon ennaikainen käytöstä poistaminen

Kiehautustoiminto poistetaan käytöstä ennaikaisesti, jos jokin pienempi tehotaso valitaan.

- i** Jos jonkin keittoalueen tehotasoa suurennetaan kiehautustoiminnon ollessa käytössä, kiehautustoiminto pysyy edelleen käytössä. Uuden jatkotehovaiheen aika käynnistetään uudelleen. Jos keittoalueen tehotasoa pienennetään kiehautustoiminnon ollessa käytössä, kiehautustoiminto poistetaan käytöstä.

### 7.5.4 Keittoalueiden tehoasetus

#### Tehoasetuksen käyttöönotto keittoalueelle

- ▶ Kosketa -painiketta, kun tehotaso 9 on käytössä.
- Keittoalueen näyttöön ilmestyy .




- i** 5 minuutin kuluttua tehoasetus kytkeytyy automaattisesti takaisin tehotasolle 9.

#### Tehoasetuksen käytöstäpoisto


Tehoasetus poistetaan käytöstä ennaikaisesti, jos jokin muu tehotaso valitaan (ks. Tehotason asettaminen).

### 7.5.5 Lämpimänäpitoitehon asettaminen

#### Lämpimänäpitoitehon käyttöönotto

- ▶ Kosketa haluamaasi keittoaluetta
- Keittotason lisätoiminnot tulevat näkyviin.
- ▶ Kosketa lämpimänäpitoitepainiketta .
- Lämpimänäpitoite otetaan käyttöön.
- Keittoalueen näytössä näkyy .
- Keittoalueen vieressä näkyy lämpimänäpitoite symboli .

#### Lämpimänäpitoite toiminnon käytöstäpoisto



- ▶ Kosketa haluamaasi keittoaluetta
  - ▶ Kosketa lämpimänäpitoitepainiketta .
- tai
- ▶ Pyyhkäise liukusäädin kokonaan alas (tehotaso 0).
  - Lämpimänäpitoite toiminto poistetaan käytöstä.

Myös jonkin tehotason valinta poistaa lämpimänäpitoite toiminnon käytöstä.

### 7.5.6 Säädettävän lämpimänäpitoitehon asettaminen

- i** Käytävissä on kolme eri lämpimänäpitoitehoa (katso myös luku Tuotekuvaus).



#### Lämpimänäpitoitehon käyttöönotto

- ▶ Kosketa haluamaasi keittoaluetta
- ▶ Kosketa lämpimänäpitoitepainiketta .
- Näkyviin tulee ensimmäinen lämpimänäpitoiteho (-).
- Keittoalueen vieressä näkyy lämpimänäpitoite symboli .


#### Lämpimänäpitoitehon suurentaminen tai pienentäminen

- ▶ Pyyhkäise liukusäädintä ylös- tai alaspäin haluamasi lämpimänäpitoitehon kohdalle

tai

- ▶ Kosketa  tai -painiketta, kunnes haluamasi lämpimänäpitoiteho on asetettu.

#### Lämpimänäpitoite toiminnon käytöstäpoisto

- ▶ Kosketa keittoaluetta, jolla on käytössä lämpimänäpitoiteho
  - ▶ Pyyhkäise alaspäin
- tai
- ▶ Paina pitkään lämpimänäpitoitepainiketta .
  - Lämpimänäpitoite toiminto poistetaan käytöstä.
  - Keittoalueen näyttöön tulee tarvittaessa näkyviin jälkilämmön näyttö H.

### 7.5.7 Silloitustoiminto

- i** Kun silloitustoiminto otetaan käyttöön, kaksi samanpuoleista keittoaluetta yhdistetään ja niitä käytetään samalla tehotasolla.

- i** Jos kummatkin keittoalueet ovat käytössä ennen silloitustoiminnon käyttöönottoa, tehotasoksi valitaan pienempi asetetus. Jos käytössä on ajastimia, pienempi ajastimen arvo otetaan käyttöön silloitustoiminnon ajastimessa.

- i** Mikäli järjestelmä ei tunnista silloitustoiminnon käyttöönoton jälkeen soveltuvaa keittoastiaa (kattilan koon tunnistus) 10 sekunnin kuluessa, silloitustoiminto poistetaan käytöstä ja keittoalueet sammutetaan.

#### Silloitustoiminnon käyttöönotto

- ▶ Kosketa kumpaakin keittoaluetta samanaikaisesti.
- Silloitustoiminto on nyt käytössä.
- Väliviiva sammuu ja lisätoiminnot näytetään.
- Aluetoiminnot ovat käytössä yhdistetyille keittoalueille (kaksoisnäyttö).
- Kummassakin keittoalueen näytössä näkyy sama tehotaso.
- Aktiiviset keittoalueen lisätoiminnot otetaan käyttöön.
- Tehotason muutokset vaikuttavat nyt kumpaankin keittoalueeseen.

#### Tehotason asettaminen silloitustoiminnon ollessa käytössä

- ▶ Kosketa keittoaluetta, jolla on käytössä silloitustoiminto.
- ▶ Aseta tehotaso (ks. Tehotason asettaminen).

### Silloitustoiminnon käytöstäpoisto

- Paina pitkään jompaakumpaa keittoaluetta, jolla on käytössä silloitustoiminto.

tai

- Kosketa samanaikaisesti keittoalueita, joilla on käytössä silloitustoiminto.
- Silloitustoiminto poistetaan käytöstä.
- Väliviiva näytetään
- Tehotasot asetetaan arvoon 0
- Jos käytössä oli ajastin, se poistetaan käytöstä.
- Jos vain toisella keittoalueella tunnistetaan keittoastia, silloitustoiminto ja vastaava keittoalue poistetaan käytöstä kymmenen sekunnin kuluttua.

## 7.5.8 Automaattinen silloitustoiminto


- i** Jos pysyvä kattilan koon tunnistus on otettu käyttöön (ks. Asiakasvalikko), myös automaattinen silloitustoiminto on käytössä.

## 7.5.9 Keittoalueen ajastin

- i** Jotta ajastintoiminnon voi ottaa käyttöön, keittoalueelle on asetettava ensin tehotaso.





- i** Ajastintoimintoa voi käyttää kaikille keittoalueille. Käytössä voi olla samanaikaisesti useampia ajastimia (moniajastin).

### Keittoalueen ajastimen käyttöönotto

- Kosketa keittoaluetta.
- Keittoalueen lisätoiminnot tulevat näkyviin.
- Jos valittu keittoalue ei ole vielä käytössä (= tehotaso □), tehotaso voidaan asettaa nyt.
- Kosketa ajastinpainiketta 
- Monitoiminäytössä liukusäätimen yläpuolella vilkkuu aika minuutteina (□□□).

### Ajan asettaminen



- Aseta haluamasi aika:

Toiminto	Ajan lisääminen	Ajan vähentäminen
Pyyhkäisy	 ylöspäin	 alaspäin
Kosketus	 (minuuteittain)	 (minuuteittain)

Taulukko 7.3 Ajan asettaminen

- Aikasymboli  alkaa vilkkua.

### Ajastimen käynnistys


- Kosketa vilkkuvaa ajastinpainiketta 
- Asetettu aika alkaa kulua.
- Keittoalueen vieressä näkyy ajastinsymboli .
- Käyttöpaneelin näyttö muuttuu vakionäytöksi kahden sekunnin kuluttua.
- Jäljellä oleva aika alkaa vilkkua, kun asetetun ajan umpeutumiseen on 10 sekuntia.
- Viiden viimeisen sekunnin ajan kuuluu merkkiäni sekunnin välein.

### Jäljellä olevan ajan näyttäminen


Keittoalueen ajastin on käytössä ja asetettu aika kuluu:

- Kosketa keittoaluetta
- Jäljellä oleva aika näytetään monitoiminäytössä.


### Käytössä olevan ajastimen muuttaminen

- Kosketa keittoaluetta, jolla on käytössä oleva ajastin
- Jäljellä oleva aika näytetään.
- Kosketa ajastinpainiketta 
- Ajastin pysäytetään.
- Jäljellä oleva aika näkyy vilkkuvana.
- Järjestelmä siirtyy ajastimen muuttamistilaan.
- Muuta asetettua aikaa (ks. Ajan asettaminen).
- Vahvasta muutettu aika ja käynnistä ajastin (ks. Ajastimen käynnistys).

### Moniajastin

- Kosketa jotakin toista keittoaluetta
- Keittoalueen lisätoiminnot tulevat näkyviin.
- Jos valittu keittoalue ei ole vielä käytössä (= tehotaso □), tehotaso voidaan asettaa nyt.
- Kosketa ajastinpainiketta 
- 7-segmenttinäytössä liukusäätimen yläpuolella vilkkuu aika minuutteina (□□□).
- Aika voidaan nyt asettaa ja ajastin käynnistää (ks. Ajan asettaminen tai Ajastimen käynnistys).


### Ajastimen ennaaikainen sammuttaminen

- Kosketa keittoaluetta, jolla on käytössä oleva ajastin
- Jäljellä oleva aika näytetään.
- Paina pitkään ajastinpainiketta 

tai

- Paina pitkään keittoaluetta, jolla on käytössä oleva ajastin
- Ajastin sammutetaan.
- Käyttöön tulee vakionäyttö.
- Keittoalue jatkaa toimintaa asetetulla tehotasolla.

### Ajastimen päättyminen

- Jäljellä oleva aika alkaa vilkkua, kun asetetun ajan umpeutumiseen on 10 sekuntia.
- Viiden viimeisen sekunnin ajan kuuluu merkkiäni sekunnin välein.
- Aikanäyttö □□□ ja ajastinpainike  vilkkuvat.
- Kun asetettu aika on kulunut umpeen, keittoalue kytkeytyy automaattisesti pois päältä (= tehotaso □).

## 7.5.10 Keittoalueen sammuttaminen

- Kosketa haluamaasi keittoaluetta.
- Pyyhkäise liukusäädin kokonaan alas, kunnes keittoalueen näytössä näkyy □.

tai

- Paina pitkään keittoaluetta.
- Keittoalueen näytössä näkyy □.
- Vakionäyttö näytetään kahden sekunnin kuluttua.

tai

- Kosketa -painiketta, kunnes keittoalueen näytössä näkyy □.

## 7.6 Asiakasvalikko

Asiakasvalikossa voidaan säätää tiettyjä toimintoja.

- i** Seuraavassa kerrotaan valikon käyttämisestä ja kuvataan tärkeimmät valikkokohtat.
- i** Valikko voidaan avata vain silloin, kun mikään keittoalue tai keittotason höyrynpisto ei ole käytössä. Myöskään jälkilämpöä ei saa esiintyä.

### Asiakasvalikon avaaminen

- ▶ Käynnistä laite virtapainikkeella **⏻**.
- Kun järjestelmä on käynnistetty, käyttöpaneeliin tulee näkyviin vakionäyttö.
- ▶ Paina pitkään monitoiminäyttöä.
- Valikko avautuu ja ensimmäinen valikkokohta näytetään.

### Asiakasvalikon sulkeminen

- ▶ Paina pitkään monitoiminäyttöä
- Valikko suljetaan ja näkyviin tulee vakionäyttö.

### Asiakasvalikossa siirtyminen

- ▶ Kosketa monitoiminäyttöä
- Järjestelmä siirtyy seuraavaan valikkokohtaan.
- Järjestelmä ottaa käyttöön ja tallentaa asetetut arvot automaattisesti, kun siirryt toiseen valikkokohtaan tai suljet valikon.

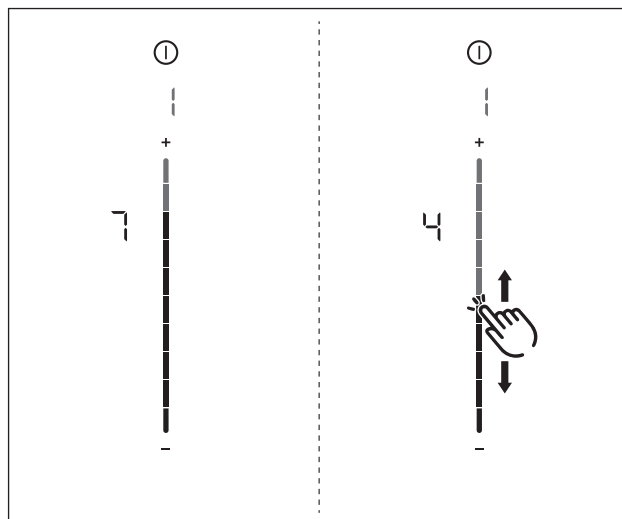
### Asiakasvalikon yleiskuvaus

Valikkokohta/kuvaus/valinta-alue	Tehdasasetus
1 Merkkiäänien voimakkuus (0-9)	4
2 Lapsilukko (päällä/pois)	Pois
3 Suodattimen tilan näyttäminen ja nollaaminen	
4 Automaattisen jälkikäytön kesto (10, 15, 20 min)	20 min
5 Kosketusalueiden reagoitinopeus (1 hidas, 2 keskitaso, 3 nopea)	2
6 LED-testi	
7 Pysyvä kattilan koon tunnistus	Pois
8 Ohjelmisto-/laitteistoversio	
9 Turvakatkaisu (1 pitkä, 2 keskitaso, 3 lyhyt)	2
A Helppokäyttötila	Pois
0 Tehdasasetusten palautus	

Taulukko 7.4 Asiakasvalikon yleiskuvaus

#### 7.6.1 Valikkokohta 1: merkkiäänien voimakkuus

- i** Virheilmoitusten yhteydessä kuuluva merkkiääni kuuluu aina suurimmalla äänenvoimakkuudella, eikä sitä voi muuttaa.
- i** Päälle- ja poiskytkemisen yhteydessä kuuluva merkkiääni kuuluu aina vähintään äänenvoimakkuudella 4.
- i** Käytössä oleva äänenvoimakkuus näytetään valikkokohtan avaamisen jälkeen keittoalueen näytössä takana vasemmalla.



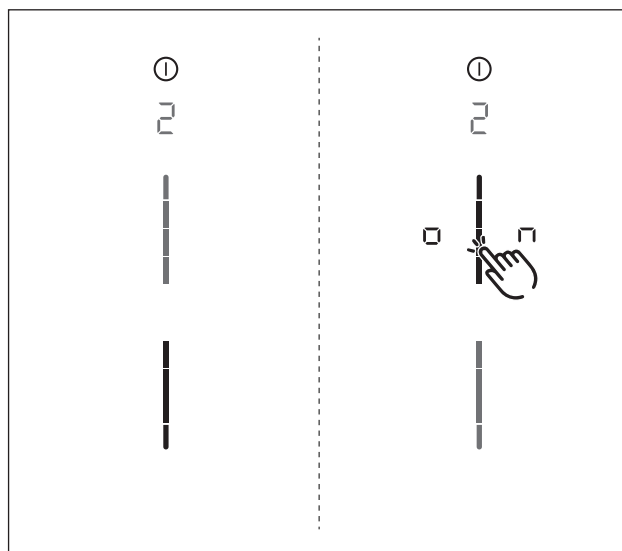
Kuva 7.2 Valikkokohta 1: merkkiäänien voimakkuus

#### Merkkiäänien voimakkuuden säätäminen:

- ▶ Pyyhkäise liukusäätintä **---** ylös- tai alaspäin haluamasi äänenvoimakkuuden kohdalle.
- ▶ Siirry toiseen valikkokohtaan tai sulje valikko.

#### 7.6.2 Valikkokohta 2: lapsilukko

- i** Valikkokohdassa 2 lapsilukko voidaan ottaa käyttöön tai poistaa käytöstä pysyvästi. Tämä asetusta otetaan käyttöön aina, kun laite kytketään päälle.



Kuva 7.3 Valikkokohta 2: lapsilukko

#### Lapsilukon ottaminen käyttöön pysyvästi

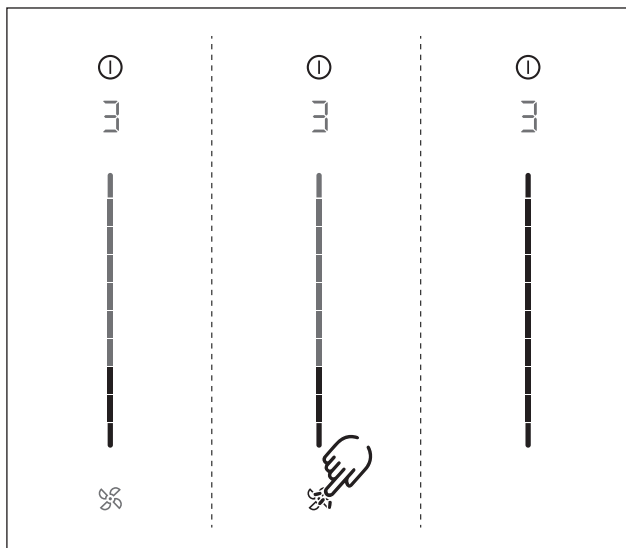
- ▶ Kosketa liukusäätimen yläaluetta **---**
- Näkyviin tulee **0n**.
- ▶ Siirry toiseen valikkokohtaan tai sulje valikko.
- Lapsilukko on otettu käyttöön pysyvästi.

#### Lapsilukon poistaminen käytöstä pysyvästi

- ▶ Kosketa liukusäätimen ala-aluetta **---**
- ▶ Siirry toiseen valikkokohtaan tai sulje valikko.
- Lapsilukko on poistettu käytöstä pysyvästi.


### 7.6.3 Valikkokohta 3: suodattimen tilan näyttäminen ja nollaaminen (vain kiertoilmakäytössä)

**i** Kun valikkokohta 3 avataan, näkyviin tulee automaattisesti suodattimen tila.



**Kuva 7.4** Valikkokohta 3: suodattimen tilan näyttäminen ja nollaaminen

#### Suodattimen tilan nollaaminen:

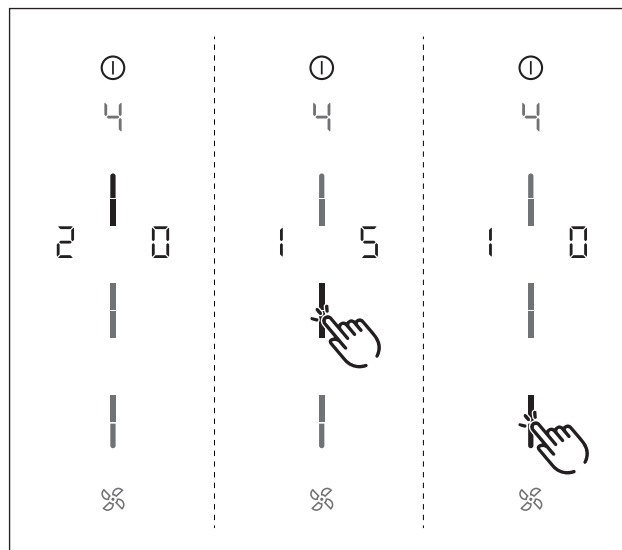
- ▶ Paina pitkään tuuletinpainiketta .
- Kaikki liikusäätimen osat näytetään jälleen 100 prosentin kirkkaudella.
- ▶ Siirry toiseen valikkokohtaan tai sulje valikko.

### 7.6.4 Valikkokohta 4: automaattisen jälkikäytön kesto

**i** Valikkokohdassa 4 voidaan säätää automaattisen jälkikäytön kesto.

Valittavana on kolme kesto:


- 20 minuuttia
- 15 minuuttia
- 10 minuuttia



**Kuva 7.5** Valikkokohta 4: automaattisen jälkikäytön kesto

- Käytössä oleva kesto näytetään kahden sekunnin ajan.

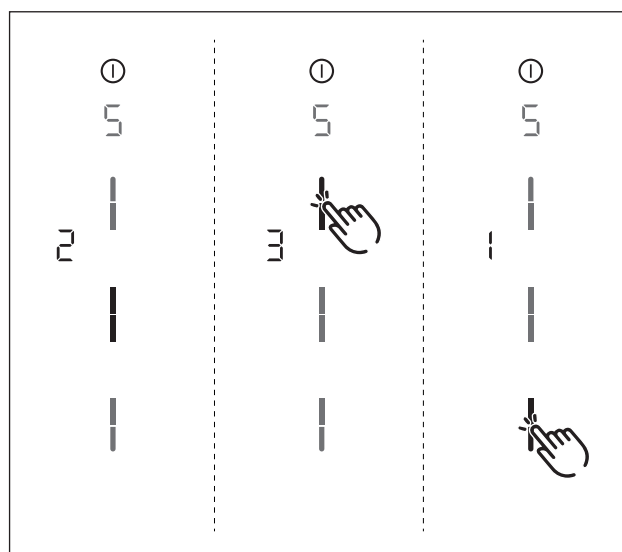
#### Automaattisen jälkikäytön keston valitseminen:

- ▶ Kosketa valitsemaasi liikusäätimen  aluetta.
- ▶ Siirry toiseen valikkokohtaan tai sulje valikko.

### 7.6.5 Valikkokohta 5: kosketusalueiden reagointinopeus

**i** Valikkokohdassa 5 voidaan säätää kosketusalueiden reagointinopeutta.


- Reagointinopeus 1: hidas
- Reagointinopeus 2: keskitaso
- Reagointinopeus 3: nopea



**Kuva 7.6** Valikkokohta 5: reagointinopeus

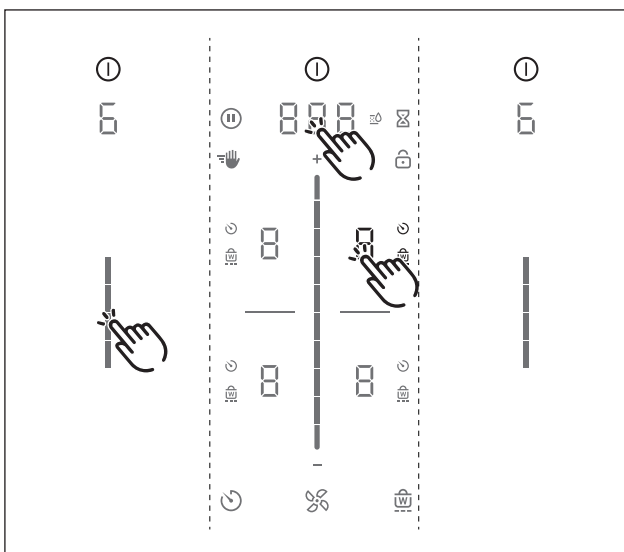
- Näkyviin tulee käytössä oleva reagointinopeus.

#### Reagointinopeuden valitseminen:

- ▶ Kosketa valitsemaasi liikusäätimen  aluetta.
- ▶ Siirry toiseen valikkokohtaan tai sulje valikko.


### 7.6.6 Valikkokohta 6: LED-testi

- i** Valikkokohdassa 6 voidaan testata yksittäisten kosketusalueiden LEDien toiminta.



Kuva 7.7 Valikkokohta 6: LED-testi

#### LED-testin käynnistäminen

- ▶ Kosketa liukusäätimen aluetta 
- Kaikki näytöt näytetään 50 prosentin kirkkaudella.
- ▶ Kosketa haluamaasi näyttöä.
- Valittu näyttö näytetään 100 prosentin kirkkaudella yhden sekunnin ajan.
- Voit testata myös muita haluamiasi näyttöjä koskettamalla.

#### LED-testin päättäminen

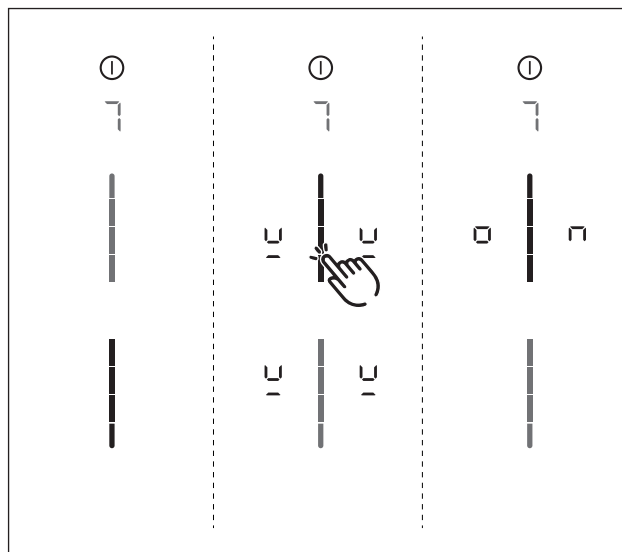
- LED-testi päättyy automaattisesti, jos et kosketa laitetta viiteen sekuntiin.

tai

- ▶ Paina pitkään monitoiminäyttöä.
- LED-testi päättyy.
- ▶ Siirry toiseen valikkokohtaan tai sulje valikko.




### 7.6.7 Valikkokohta 7: pysyvä kattilan koon tunnistus

- i** Valikkokohdassa 7 pysyvä kattilan koon tunnistus voidaan ottaa käyttöön tai poistaa käytöstä pysyvästi.




Kuva 7.8 Valikkokohta 7: pysyvä kattilan koon tunnistus

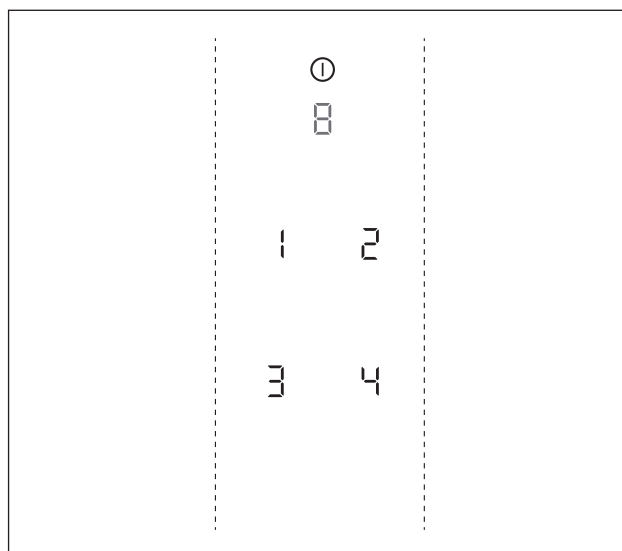
#### Pysyvän kattilan koon tunnistuksen käyttöönotto

- ▶ Kosketa liukusäätimen yläaluetta 
- Kattilan koon tunnistuksen symboli  näytetään kaikille keittoalueille sekunnin ajan.
- Näkyviin tulee .
- ▶ Siirry toiseen valikkokohtaan tai sulje valikko.

#### Pysyvän kattilan koon tunnistuksen käytöstäpoisto

- ▶ Kosketa liukusäätimen ala-aluetta 
- ▶ Siirry toiseen valikkokohtaan tai sulje valikko.

### 7.6.8 Valikkokohta 8: ohjelmisto-/laitteistoversion tarkistaminen



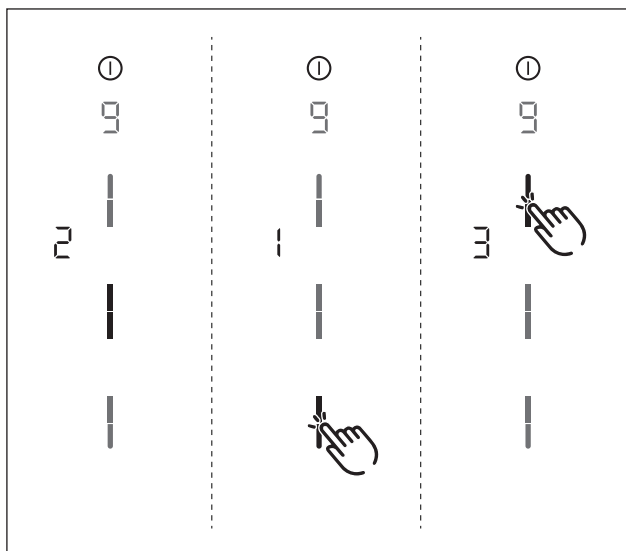
Kuva 7.9 Valikkokohta 8: ohjelmisto-/laitteistoversio

- Ohjelmisto-/laitteistoversio näytetään keittoalueiden neljässä 7-segmentinäytössä.
- ▶ Siirry toiseen valikkokohtaan tai sulje valikko.

### 7.6.9 Valikkokohta 9: turvakatkaisu

**i** Valikkokohdassa 9 voidaan valita keittoalueiden automaattisen turvakatkaisun aikaväli (taso).

- Taso 1: pitkä aikaväli turvakatkaisuun
  - Taso 2: keskipitkä aikaväli turvakatkaisuun
  - Taso 3: lyhyt aikaväli turvakatkaisuun
- (ks. Tuotekuvaus, Turvakatkaisu)



Kuva 7.10 Valikkokohta 9: turvakatkaisu

- Näkyviin tulee käytössä oleva taso.

#### Tason valitseminen:

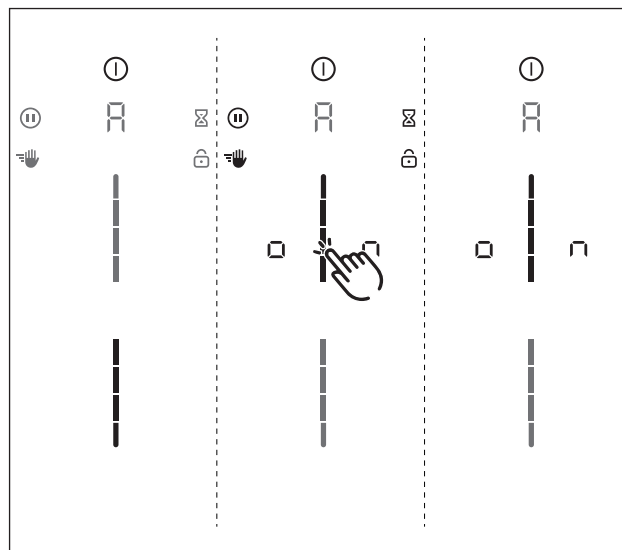
- ▶ Kosketa valitsemaasi liukusäätimen [---] aluetta.
- ▶ Siirry toiseen valikkokohtaan tai sulje valikko.

### 7.6.10 Valikkokohta A: helppokäyttötila

**i** Helppokäyttötilassa tietyt lisätoiminnot on poistettu käytöstä, eikä niiden näyttöjä näytetä.

Seuraavat lisätoiminnot poistetaan käytöstä helppokäyttötilassa:

- Keittoalueen ajastin
- Lyhytkestoinen ajastin (munakello)
- Puhdistuksen lukitustoiminto
- Lukitustoiminto
- Lämpimänäpitoiminto
- Taukotoiminto



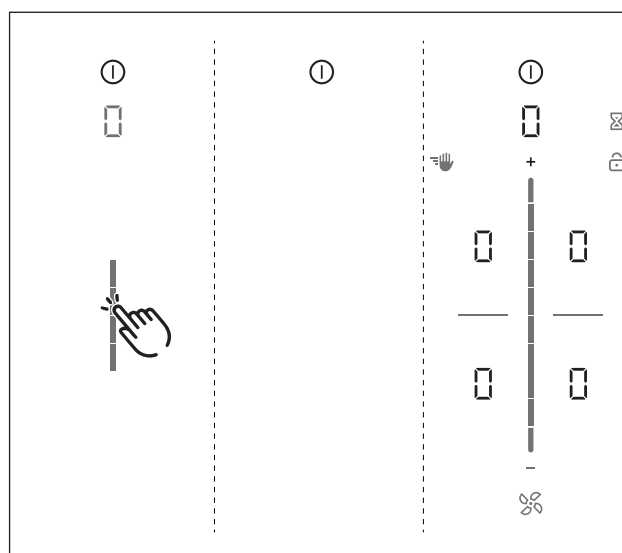
Kuva 7.11 Valikkokohta A: helppokäyttötila

#### Helppokäyttötilan ottaminen käyttöön

- ▶ Kosketa liukusäätimen yläaluetta [---]
- Käytöstä poistettavien lisätoimintojen näytöt vilkkuvat ja himmenevät.
- Näkyviin tulee □□.
- ▶ Siirry toiseen valikkokohtaan tai sulje valikko.
- Lisätoiminnot on poistettu käytöstä pysyvästi eikä niitä näytetä.

### 7.6.11 Valikkokohta 0: tehdasasetusten palautus

**i** Valikkokohdassa 0 kaikki asiakasvalikon asetukset voidaan palauttaa tehdasasetuksiin.



Kuva 7.12 Valikkokohta 0: tehdasasetukset

#### Tehdasasetusten palauttaminen (nollaus)

- ▶ Paina pitkään liukusäätimen aluetta [---]
- Nollaus aloitetaan.
- Laite käynnistyy uudelleen.
- Nollaus on suoritettu, kun vakionäyttö tulee näkyviin.

## 8 Puhdistus ja ylläpito

- Noudata kaikkia varoituksia ja turvallisuusohjeita (ks. Turvallisuus).
- Noudata mukana toimitettuja valmistajien ohjeita.
- Loukkaantumisten välttämiseksi on varmistettava ennen puhdistamista ja ylläpitoa, että keittotaso ja keittotason höyrynpisto on kokonaan erotettu sähköverkosta ja että ne ovat jäähtyneet kokonaan (ks. Käyttö).
- Säännöllinen puhdistus ja ylläpito takaavat pitkän käyttöiän ja optimaalisen toiminnan.
- Noudata seuraavia puhdistus- ja ylläpitovälejä:

Osat	Puhdistusväli
Käyttöpaneeli	heti likaantumisen jälkeen
Keittotaso	heti likaantumisen jälkeen, viikoittain perusteellisesti tavallisella lasikeramiikan puhdistusaineella
Keittotason höyrynpisto	viikoittain
Höyrynpistoritilä ja ruostumatonta terästä oleva suodatin	aina erittäin rasvapitoisten ruokien valmistamisen jälkeen; vähintään kerran viikossa, kun imutehoilmaisimessa näkyy F, käsin tai astianpesukoneessa (lämpötila enint. 65 °C); ruostumattomien teräspintojen puhdistus vain hiontasuuntaan!
Ilmanohjaukskotelo	6 kuukauden välein tai aktiivihiihtosuodattimen vaihdon yhteydessä
Aktiivihiihtosuodatin (vain kiertoilma)	vaihto, kun muodostuu hajua, imuteho heikkenee tai imutehoilmaisimessa näkyy F

Taulukko 8.1 Puhdistusväli

### 8.1 Puhdistusaineet

- **i** Voimakkaiden puhdistusaineiden käyttö ja hankaavat kattilanpohjat vahingoittavat pintaa, ja siihen muodostuu tummia läiskä.

Keittotason puhdistukseen tarvitet erityisen lasikeramiikalle tarkoitettua kaapimen ja sopivia puhdistusaineita.

- Älä koskaan käytä höyrypesuria, naarmuttavia puhdistussieniä, hankausaineita tai kemiallisesti syövyttäviä puhdistusaineita (esim. uuninpuhdistusainetta).
- Varmista ehdottomasti, ettei puhdistusaine sisällä hiekkaa, soodaa, happoja, emäksiä tai klorideja.

#### Höyrynpistoritilä ja rasvasuodatin

- Älä käytä syövyttäviä, happamia tai emäksisiä puhdistusaineita.

### 8.2 Keittotason ja keittotason höyrynpiston hoito

- Älä käytä keittotasoa työ- tai säilytystasona.
- Älä työnnä tai vedä keittoastioita keittotasolla.
- Nosta aina kattilat ja pannut tasolta.
- Pidä keittotaso ja keittotason höyrynpisto puhtaina.
- Poista kaikki lika heti.

- Käytä vain keittoastioita, jotka soveltuvat käyttöön lasikeramiisilla keittotasolla (ks. Tuotekuvaus).

### 8.3 Keittotason puhdistus

- **i** Keittotason höyrynpiston ollessa käytössä on ritilän oltava asennettuna, jotta pieniä tai kevyitä esineitä, kuten kankaisia tai paperisia puhdistusliinoja, ei imeydy höyrynpiston sisään.

- Varmista, että keittotaso on kytketty pois päältä (ks. Käyttö).
- Odota, kunnes kaikki keittoalueet ovat jäähtyneet.
- Poista kaikki karkea lika ja ruoantähteet keittotasolta lasikeramiikkakaapimella.
- Laita puhdistusainetta kylmälle keittotasolle.
- Levitä puhdistusainetta talouspaperilla tai puhtaalla liinalla.
- Pyyhi keittotaso kostealla liinalla.
- Kuivaa keittotaso puhtaalla liinalla.

#### Jos keittotaso on kuuma:

- Poista kiinni tarttuneet ja sulaneet muovin, alumiinipaperin, sokerin tai sokeripitoisten ruokien jäämät kuumalta keittoalueelta välittömästi lasikeramiikkakaapimella niiden kiinnipalamisen estämiseksi.

#### Voimakas lika

- Poista voimakas lika ja tahrat (kalkkitahrat, helmiäismäisesti kiiltävät tahrat) puhdistusaineella keittotason ollessa vielä lämmin.
- Liota tasolle kiehunut ruoka märällä liinalla.
- Poista jäljellä oleva lika lasikeramiikkakaapimella.
- Poista jyvät, muruset yms. tavanomaisten keittiötöiden aikana keittotasolle putoava aines aina välittömästi, jotta pinta ei naarmuunnu.

Värimuutokset ja kiiltävät kohdat eivät ole keittotason vaurioita. Ne eivät haittaa keittotason toimintaa ja lasikeramiikan vakautta. Keittotason värimuutokset johtuvat poistamattomista jäämistä, jotka ovat palaneet kiinni.

Kiiltäviä kohtia syntyy kattilanpohjan hankauksesta, erityisesti käytettäessä alumiinipohjaisia keittoastioita, tai soveltumattomien puhdistusaineiden käytöstä. Niiden poistaminen on hankalaa.

### 8.4 Keittotason höyrynpistojärjestelmän puhdistaminen

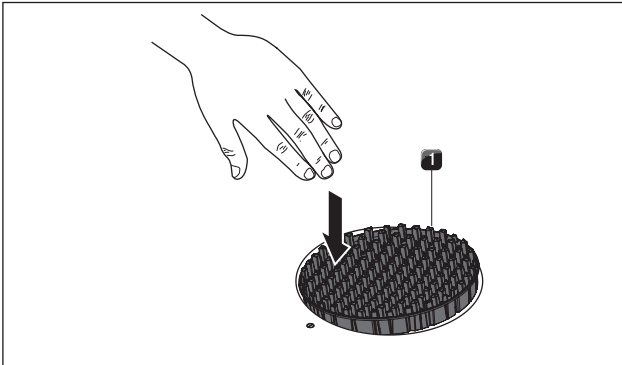
Keittohöyry sisältämä rasva kerääntyy höyrynpistoritilään ja ruostumattomasta teräksestä valmistettuun rasvasuodattimeen.

- Varmista, että keittotaso ja keittotason höyrynpisto on sammutettu (ks. Käyttö).
- Odota, kunnes ilmanpoiston näytössä näkyy □.
- Noudata keittotason höyrynpiston puhdistusvälejä.
- Puhdista poistoilmajärjestelmän pinnat pehmeällä, kostealla liinalla ja astianpesuaineella tai miedolla ikkunapesuaineella.
- Liota kuivunut lika kostella liinalla (älä hankaal!).



### 8.4.1 Osien irrottaminen

#### X Pure -höyrypoistoritilän irrottaminen



Kuva 8.1 Höyrypoistoritilän irrottaminen PUXA, PUXU

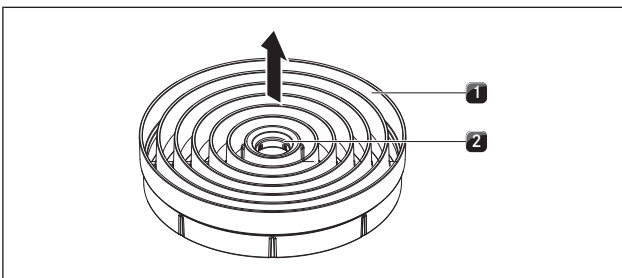
[1] Höyrypoistoritilä

#### Edellytys:

Imutehoilmaisimessa näkyy □.

- ▶ Kallista höyrypoistoritilä [1] pois paikaltaan.
- ▶ Irrota höyrypoistoritilä [1] toisella kädellä.

#### Pure-höyrypoistoritilän irrottaminen



Kuva 8.2 Höyrypoistoritilän irrottaminen PURA, PURU

[1] Höyrypoistoritilä

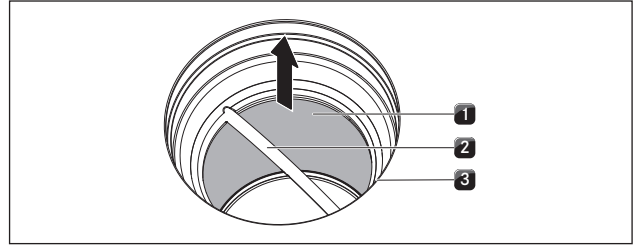
[2] Tartunta-aukko

#### Edellytys:

Imutehoilmaisimessa näkyy □.

- ▶ Tartu sormella höyrypoistoritilän [1] tartunta-aukkoon [2].
- ▶ Poista höyrypoistoritilä [1] ylöspäin vetämällä.

### Ruostumattomasta teräksestä valmistetun rasvasuodattimen poistaminen



Kuva 8.3 Ruostumattomasta teräksestä valmistetun rasvasuodattimen irrottaminen

[1] Rasvasuodatin ruostumatonta terästä

[2] Kahva

[3] Tuloaukko

- ▶ Tartu ruostumattomasta teräksestä valmistettuun rasvasuodattimeen kahvasta [2].
- ▶ Nosta ruostumattomasta teräksestä valmistettu rasvasuodatin [1] ilmanottoaukosta [3] vetämällä ylöspäin.

### 8.4.2 Höyrypoistoritilän ja ruostumattomasta teräksestä valmistetun rasvasuodattimen puhdistus

**i** Kun ruostumattomasta teräksestä valmistettua rasvasuodatinta ei enää saa täysin puhtaaksi, se on vaihdettava (ks. Lisätarvikkeet).

#### Puhdistus käsin

- ▶ Käytä rasvaa liuottavia puhdistusaineita.
- ▶ Huuhdo ritilä ja ruostumattomasta teräksestä valmistettu rasvasuodatin kuumalla vedellä.
- ▶ Puhdista ritilä ja ruostumattomasta teräksestä valmistettu rasvasuodatin pehmeällä harjalla.
- ▶ Huuhdo ritilä ja ruostumattomasta teräksestä valmistettu rasvasuodatin hyvin puhdistuksen jälkeen.

#### Puhdistus astianpesukoneessa

- ▶ Poista karkeat ruoantähteet ruostumattomasta teräksestä valmistetusta rasvasuodattimesta.
- ▶ Pese ritilä ja ruostumattomasta teräksestä valmistettu rasvasuodatin enintään 65 °C:n pesuohjelmassa.

**i** Jotta laitteeseen ei pääse kosteutta, ravista suutinta, kun otat sen astianpesukoneesta ja kuivaa tarvittaessa liinalla.

### 8.4.3 Osien asentaminen

#### Ruostumattomasta teräksestä valmistetun rasvasuodattimen asettaminen paikalleen

- ▶ Tartu ruostumattomasta teräksestä valmistettuun rasvasuodattimeen kahvasta [2].
- ▶ Aseta ruostumattomasta teräksestä valmistettu rasvasuodatin [1] tuloaukkoon [3]. Lukitusta ei ole, eikä sitä tarvita.

### Höyrynpöistörilän asettaminen paikalleen

- ▶ Aseta höyrynpöistörilä tuloaukkoon.
- ▶ Varmista oikea asento.

### 8.4.4 Nesteiden poistaminen laitteesta

Nesteet, jotka valuvat laitteeseen tuloaukon kautta, kerääntyvät ruostumattomasta teräksestä valmistettuun rasvasuodattimeen (enintään 150 ml) ja ilmanohjauskoteloon. Toimi seuraavasti:

- ▶ Sammuta tuuletin ja poista jälkikäyttö käytöstä (ks. Käyttö).
- ▶ Irrota höyrynpöistörilä ja ruostumattomasta teräksestä valmistettu rasvasuodatin (ks. Puhdistus ja ylläpito).
- ▶ Tyhjennä ruostumattomasta teräksestä valmistettu rasvasuodatin.
- ▶ Tarkista, onko ilmanohjauskotelon pohjalle kertynyt nesteitä.
- ▶ Pyyhi tarvittaessa kotelon pohjalle kertyneet nesteet sienellä tai liinalla ylhäältä tuloaukon kautta.
- ▶ Puhdista ilmanohjauskotelo (ks. Puhdistus ja ylläpito, Ilmanohjauskotelon puhdistaminen).
- ▶ Kytke keittotason höyrynpöisto päälle vähintään tehotasolle 5 hajusuodattimen ja kanavan osien kuivaamiseksi.
- 120 minuutin kuluttua keittotason höyrynpöisto siirtyy automaattisen jälkikäytön tilaan (ks. Tuotekuvaus).

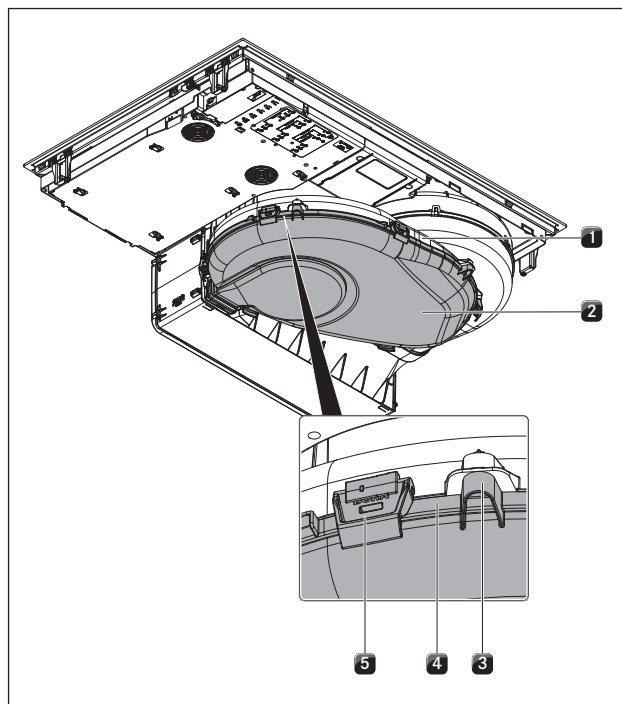
## 8.5 Ilmanohjauskotelon puhdistaminen

Keittohöyryn sisältämää rasvaa ja kalkkijäämiä voi kerääntyä ilmanohjauskotelon pinnalle. Siksi säännöllinen peruspuhdistus on tarpeen.

Ilmanohjauskotelo sijaitsee keittotason alapuolella alakaapissa.

### Ilmanohjauskotelon avaaminen

- ▶ Varmista, että keittotaso ja keittotason höyrynpöisto on sammutettu (ks. Käyttö).
- ▶ Odota, kunnes imutehoilmaisimessa näkyy ☐.
- ▶ Irrota höyrynpöistörilä ja ruostumattomasta teräksestä valmistettu rasvasuodatin.
- ▶ Vedä tuloaukon sisällä oleva suodattimen vaihtoläppä ulos suodatinkotelon aukosta (Suodattimen vaihtoläpän irrottaminen, ks. kuva 8.5).



Kuva 8.4 Ilmanohjauskotelo

- [1] Ilmanohjauskotelo
- [2] Kotelon pohja
- [3] Keskitystappi
- [4] Tiivistura
- [5] Lukitus

- ▶ Pidä toisella kädellä kiinni kotelon pohjasta [2].
- ▶ Avaa kuusi reunoilla olevaa lukitusta [5].
- ▶ Irrota kotelon pohja [2].

- ▶ Puhdista ilmanohjauskotelo [1] ja kotelon pohja [2] miedolla puhdistusaineella.


### Ilmanohjauskotelon sulkeminen

- ▶ Aseta kotelon pohja [2] ilmanohjauskotelon [1] alapuolelle käyttämällä apuna kolmea ympärillä olevaa keskitystappia [3].
- ▶ Paina kotelon pohja [2] ylös tiivisturaan [4].
- ▶ Sulje kuusi lukitusta [5].
- ▶ Tarkista, että kotelon pohja on kunnolla paikallaan.
- ▶ Paina tuloaukon sisällä suodattimen vaihtoläppä suodatinkotelon aukkoon vasteeseen saakka (Suodattimen vaihtoläpän asettaminen, ks. kuva 8.11).
- ▶ Tarkista, että suodattimen vaihtoläppä on kunnolla paikallaan.
- ▶ Aseta ruostumattomasta teräksestä valmistettu rasvasuodatin ja höyrynpöistörilä paikalleen.

## 8.6 Aktiivihiilisuodattimen vaihtaminen

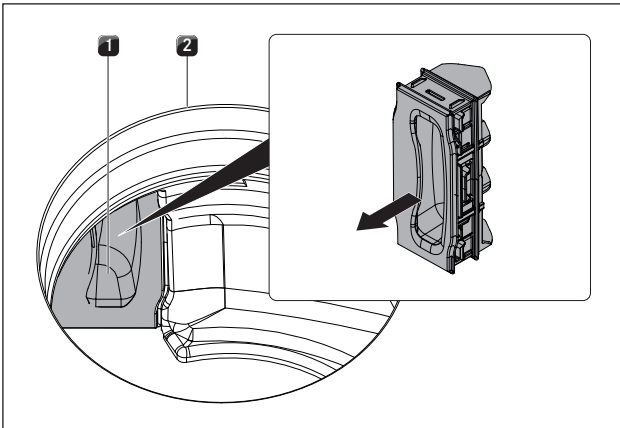
Ruostumattomasta teräksestä valmistettuun rasvasuodattimeen asennetaan lisäksi aktiivihiilisuodatin, jos keittotason höyrynpoistossa käytetään kiertoilmaa. Aktiivihiilisuodatin sitoo ruoanvalmistuksen aikana syntyviä hajuja.

**i** Aktiivihiilisuodatin on vaihdettava, kun tuulettimen näytössä näkyy F (suodattimen huoltonäyttö). PUAKF-aktiivihiilisuodattimia saat jälleenmyyjältä tai ottamalla yhteyttä BORAan osoitteessa [www.bora.com/filter](http://www.bora.com/filter).

- Varmista, että keittotaso ja keittotason höyrynpoisto on sammutettu (ks. Käyttö).
- Odota, kunnes imutehoilmaisimessa näkyy .

### Aktiivihiilisuodattimen irrottaminen

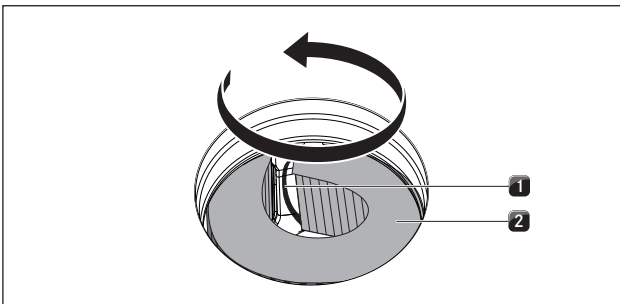
- Irrota höyrynpoistoritilä ja ruostumattomasta teräksestä valmistettu rasvasuodatin.



Kuva 8.5 Suodattimen vaihtoläppän irrottaminen

- [1] Suodattimen vaihtoläppä  
[2] Tuloaukko

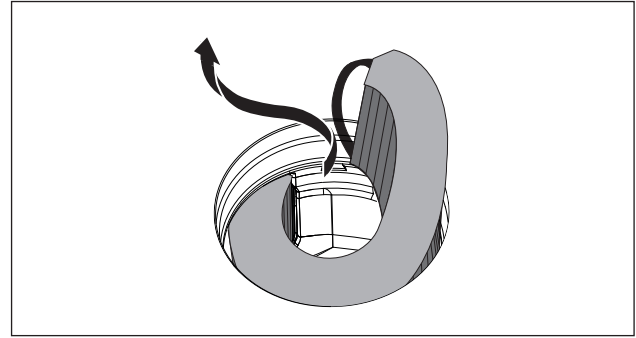
- Vedä tuloaukon [2] sisällä oleva suodattimen vaihtoläppä [1] ulos suodatinkotelon aukosta.



Kuva 8.6 Aktiivihiilisuodattimen poistaminen suodatinkotelosta

- [1] Tartuntalenkki  
[2] Aktiivihiilisuodatin

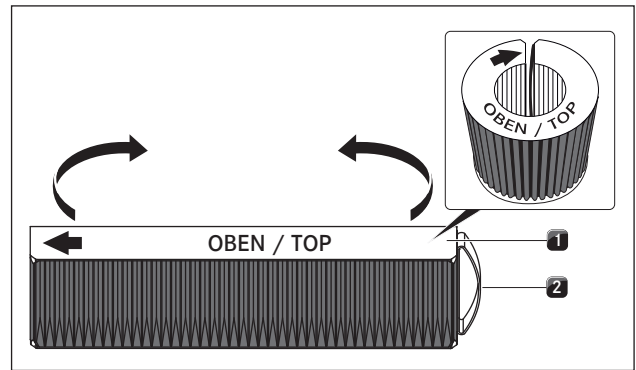
- Ota kiinni aktiivihiilisuodattimen [2] tartuntalenkistä [1] ja vedä suodatinta mahdollisimman paljon ulos suodatinkotelon aukosta.



Kuva 8.7 Aktiivihiilisuodattimen poistaminen tuloaukosta

- Ota kiinni aktiivihiilisuodattimen päästä ja vedä suodatinta ylöspäin. Vedä suodatin kokonaan ulos tuloaukosta vasemmalle kiertäen.

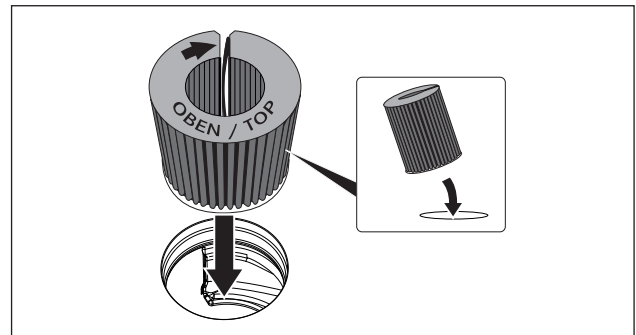
### Aktiivihiilisuodattimen asettaminen paikalleen



Kuva 8.8 Aktiivihiilisuodatin

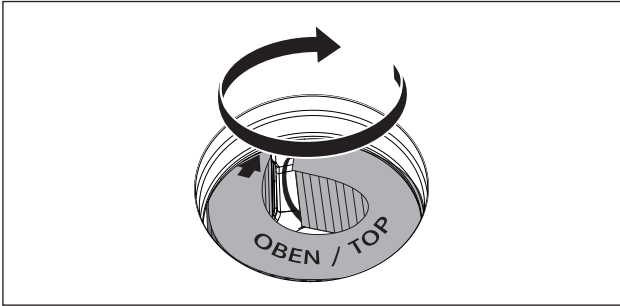
- [1] Aktiivihiilisuodatin  
[2] Tartuntalenkki

- Ota aktiivihiilisuodatin [1] pakkauksesta.
- Suuntaa aktiivihiilisuodatin painettujen symbolien mukaan (nuoli vasemmalle, tartuntalenkki [2] oikealle).
- Ota kiinni aktiivihiilisuodattimen kummastakin päästä.
- Taivuta aktiivihiilisuodatin lieriön muotoiseksi niin, että suodattimen päät ovat vastakkain.



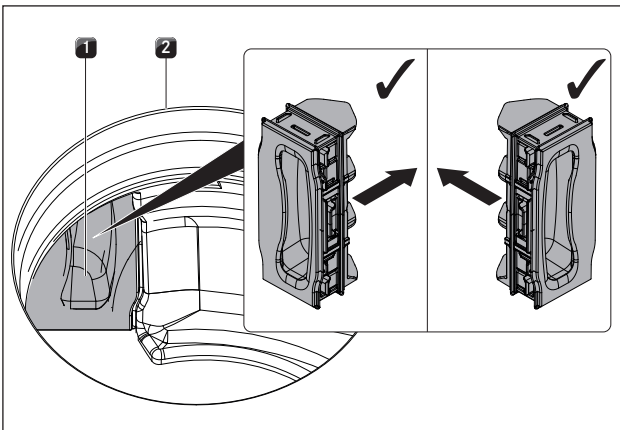
Kuva 8.9 Aktiivihiilisuodattimen asettaminen tuloaukkoon

- Kallista aktiivihiilisuodatinta hieman ja aseta se tuloaukkoon.
- Työnnä suodattimen vasen pää suodatinkotelon aukkoon.



**Kuva 8.10** Aktiivihiihiisuodattimen asettaminen lopulliselle paikalleen

- ▶ Työnnä aktiivihiihiisuodatin suodatinkoteloon vasteeseen saakka (voit tarttua sormella lamelleihin ja työntää suodattimen vaiheittain koteloon).
- Aktiivihiihiisuodatin on lopullisella paikallaan, kun suodatin on työnnetty kokonaan suodatinkoteloon.



**Kuva 8.11** Suodattimen vaihtoläppän asettaminen

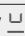
- [1] Suodattimen vaihtoläppä  
[2] Tuloaukko

- ▶ Paina tuloaukon sisällä suodattimen vaihtoläppä suodatinkotelon aukkoon vasteeseen saakka.
- ▶ Tarkista, että suodattimen vaihtoläppä on kunnolla paikallaan.
- ▶ Aseta ruostumattomasta teräksestä valmistettu rasvasuodatin ja höyrypoistoritilä paikalleen.
- ▶ Nollaa suodattimen tilinäyttö (ks. Käyttö, Asiakasvalikko).

## 9 Ongelmat ja ratkaisut

**i** Voit usein itse poistaa häiriöt ja virheet, joita voi esiintyä päivittäisessä käytössä. Siten voit säästää sekä aikaa että rahaa, koska huoltopalvelua ei tarvita.

► Noudata kaikkia varoituksia ja turvallisuusohjeita (ks. Turvallisuus).

Käyttötilanne	Syy	Apu
Keittotasoa tai tuuletinta ei voi kytkeä päälle	Asunnon tai talon sulake tai automaattisulake on viallinen	Vaihda sulake  Palauta automaattisulake toimintaan
	Sulake tai automaattisulake laukeaa toistuvasti	Ota yhteyttä BORA-huoltotiimiin
	Virransyöttö on katkennut	Pyydä sähköalan ammattihenkilöä tarkistamaan virransyöttö
Uutta keittotasoa höyrynpoistoa käytettäessä muodostuu hajua	Tämä on normaalia uusien laitteiden yhteydessä	Hajunmuodostus loppuu muutaman käyttötunnin jälkeen
Keittoalueen näytössä näkyy 	Keittoalueella ei ole keittoastiaa tai keittoastia ei sovellu käytettäväksi	Käytä soveltuvia keittoastioita Valitse keittoastian koko keittoalueen mukaan (ks. Tuotekuvaus)
Lukkosymboli on kirkkaampi kuin muut näytöt	Lapsilukko on kytketty päälle	Kytke lapsilukko pois päältä (ks. Käyttö).
Jokin keittoalue tai koko keittotasoa sammuu automaattisesti	Keittoalueen enimmäiskäyttöaika on ylitetty	Ota keittoalue uudelleen käyttöön (ks. Käyttö)
Tehoasetus keskeytyy automaattisesti liian aikaisin	Ylikuumenemissuoja on lauennut	(ks. Tuotekuvaus)
Keittotasoa jäähdytyspuhallin toimii vielä sammuttamisen jälkeen	Jäähdytyspuhallin toimii, kunnes keittotasoa on jäähtynyt	Odot, kunnes jäähdytyspuhallin sammuu automaattisesti
Keittotasoa höyrynpoiston imuteho on heikentynyt	Rasvasuodatin on erittäin likainen	Puhdista tai vaihda rasvasuodatin
	Aktiivihiihisuodatin on erittäin likainen (vain PUXU, PURU)	Vaihda aktiivihiihisuodatin
	Ilmanohjauskotelossa on jokin esine (esim. puhdistusliina)	Poista esine
E näkyy tuulettimen näytössä	Home in -kosketinta ei ole vapautettu	Avaa ikkuna
	Turvalaite on viallinen	Ota yhteyttä BORA-huoltotiimiin
E2 näkyy keittoalueessa	Ylikuumenemissuoja on lauennut	(ks. Tuotekuvaus)
E03 näkyy. E tuulettimen näytössä, 03 takimmaisissa keittoalueissa	Käyttöpaneelilla on esine	Poista esine käyttöpaneelilta
	Käyttöpaneeli on likaantunut	Puhdista käyttöpaneeli
E8 näkyy tuulettimen näytössä	Käytössä vaihe-erotusta käyttävä ikkunakosketin	Avaa ikkuna
	Keittotasoa höyrynpoisto on vioittunut tai kaapeliliitäntä on irronnut	Ota yhteyttä BORA-huoltotiimiin
F näkyy tuulettimen näytössä (vain PUXU, PURU)	Aktiivihiihisuodattimen käyttöikä täynnä	Vaihda uusi aktiivihiihisuodatin (ks. Puhdistus ja ylläpito)

Taulukko 9.1 Ongelmat ja ratkaisut

### Häiriö tai virhe, jota ei ole kuvattu ohjeissa:

- Kytke laite pois päältä.
- Ota yhteyttä BORA-huoltotiimiin (ks. Takuu, tekninen asiakaspalvelu ja varaosat) ja ilmoita näytössä näkyvä häiriönumero sekä laitteen tyyppi.

## 10 Käytöstä poistaminen, purkaminen ja hävittäminen

- ▶ Noudata kaikkia varoituksia ja turvallisuusohjeita (ks. Turvallisuus).
- ▶ Noudata mukana toimitettuja valmistajien ohjeita.

### 10.1 Käytöstä poistaminen

Käytöstä poistamisella tarkoitetaan lopullista käytöstä poistamista ja purkamista. Käytöstä poistamisen jälkeen laite voidaan asentaa muuhun kalustukseen, myydä yksityisesti edelleen tai hävittää.

- i** Sähkö- ja kaasuliitännän saa irrottaa ja sulkea vain alan hyväksytty ammattihenkilö.

- ▶ Sammuta laite käytöstä poistamista varten (ks. Käyttö)
- ▶ Irrota laite sähköverkosta.

### 10.2 Purkaminen

Purkamisen edellytyksenä on esteetön pääsy laitteelle purkutöitä varten ja sen irrottaminen sähköverkosta.

- ▶ Solte as fixações do aparelho.
- ▶ Poista silikonisaumat.
- ▶ Nosta laite ylös työtasosta.
- ▶ Poista muut tarvikkeet.
- ▶ Hävitä vanha laite ja likaantuneet tarvikkeet kohdan „Ympäristöä säästävä hävittäminen“ mukaisesti.

### 10.3 Ympäristöä säästävä hävittäminen

#### Kuljetuspakkauksen hävittäminen

- i** Pakkaus suojaa laitetta kuljetusvaurioilta. Pakkausmateriaalien valinnassa on otettu huomioon ekologiset ja jätehuoltotekniset seikat, joten ne voidaan kierrättää.

Pakkausmateriaalin käyttäminen uudelleen säästää raaka-aineita ja vähentää jätteen määrää. Jälleenmyyjä ottaa pakkauksen takaisin.

- ▶ Palauta pakkaus jälleenmyyjälle tai
- ▶ hävitä pakkaus asianmukaisesti paikallisten määräysten mukaisesti.

#### Vanhan laitteen hävittäminen



Tällä merkillä varustetut sähkölaitteet eivät kuulu talousjätteen joukkoon niiden käyttöiän kuluttua umpeen. Ne on toimitettava vanhojen sähkö- tai elektroniikkalaitteiden keräyspisteeseen kierrätystä varten. Lisätietoja asiasta saat oman asuinpaikkasi viranomaisilta.

Vanhat sähkö- ja elektroniikkalaitteet sisältävät usein vielä arvokkaita materiaaleja. Niissä on kuitenkin myös haitallisia aineita, joilla on varmistettu niiden toiminta ja turvallisuus käytön aikana. Sekajätteen seassa tai väärin käsiteltyinä ne voivat vahingoittaa ihmisten terveyttä tai ympäristöä.

- ▶ Vanhaa laitetta ei missään tapauksessa saa hävittää talousjätteen mukana.
- ▶ Vie vanha laite paikalliseen keräyspisteeseen, jossa sen sähkö- ja elektroniikkaosat ja muut materiaalit otetaan talteen ja hyödynnetään uudelleen.

# 11 Takuu, tekninen asiakaspalvelu, varaosat, tarvikkeet

- Noudata kaikkia varoituksia ja turvallisuusohjeita (ks. Turvallisuus).

## 11.1 BORAn myöntämä valmistajan takuu

BORA myöntää tuotteilleen kahden vuoden valmistajan takuun, joka on voimassa loppukäyttäjille. Tämä takuu on voimassa jälleenmyyjämme koskevien lakisääteisten takuuvaatimusten lisäksi.

Valmistajan takuu koskee kaikkia BORA-tuotteita, jotka on ostettu valtuutetulta BORA-jälleenmyyjältä Euroopan unionin alueella. Poikkeuksena ovat BORAn yleis- tai lisätarvikkeiksi nimeämät tuotteet.

Valmistajan takuu astuu voimaan silloin, kun valtuutettu BORA-jälleenmyyjä luovuttaa BORA-tuotteen loppukäyttäjälle.

Takuu on voimassa kaksi vuotta. Loppukäyttäjä voi pidentää valmistajan takuun voimassaoloa rekisteröitymällä osoitteessa [www.bora.com/registration](http://www.bora.com/registration).

Valmistajan takuu edellyttää, että valtuutettu BORA-jälleenmyyjä on asentanut BORA-tuotteet asianmukaisesti (noudattamalla asennushetkellä voimassa olevan ilmanvaihtojärjestelmän käsikirjan ja käyttöohjeen ohjeita). Loppukäyttäjän on noudatettava käytön aikana käyttöohjeen ohjeita.

Voidakseen hyödyntää takuuta loppukäyttäjän on ilmoitettava havaitsemistaan puutteista jälleenmyyjälle tai suoraan BORALLE sekä esitettävä ostokuitti. Vaihtoehtoisesti loppukäyttäjä voi todistaa ostotapahtuman rekisteröitymällä [www.bora.com-sivustolle](http://www.bora.com-sivustolle).

BORA takaa, että BORA-tuotteissa ei ole materiaali- tai valmistusvirheitä. Virheen on oltava ollut olemassa jo loppukäyttäjälle toimittamisen aikana. Takuu ei astu uudelleen voimaan takuun hyödyntämisen jälkeen.

BORA vastaa BORA-tuotteiden vikojen korjaamisesta tai tuotteiden vaihtamisesta oman harkintansa mukaan. BORA vastaa kaikista valmistajan takuun piiriin kuuluvien vikojen korjaamisesta aiheutuvista kustannuksista.

BORAn myöntämän valmistajan takuun piiriin eivät kuulu:

- BORA-tuotteet, joita ei ole ostettu valtuutetulta BORA-jälleenmyyjältä
- Vauriot, jotka ovat aiheutuneet käyttöohjeen noudattamatta jättämisestä (koskee myös tuotteen ylläpitoa ja puhdistusta). Ne ovat osoitus epäasianmukaisesta käytöstä.
- Vauriot, jotka ovat aiheutuneet normaalista kulumisesta, esim. käyttöjäljet keittotasossa
- Vauriot, jotka ovat aiheutuneet ulkoisista vaikutuksista (esim. kuljetusvauriot, lauhdeveden pääsy laitteeseen tai luonnonvoimien, kuten salamaniskun, aiheuttamat vauriot)
- Vauriot, jotka ovat aiheutuneet korjauksista tai korjausyrityksistä, joiden suorittajana ei ole ollut BORA tai BORAn valtuuttama henkilö
- Lasikeramiikan vauriot
- Jännitteen vaihtelut
- Seurausvahingot tai todellisia vikoja suuremmat korvausvaatimukset
- Muoviosien vauriot

Takuu ei rajoita laillisia vaatimuksia, erityisesti laillisia reklamaatioita tai tuotevastuuta.

Jos vika ei sisälly valmistajan takuuseen, loppukäyttäjä voi ottaa yhteyttä BORAn tekniseen asiakaspalveluun. Tällöin hänen on kuitenkin itse vastattava kustannuksista.

Takuuehdoissa noudatetaan Saksan liittotasavallan lakia.

Yhteystiedot:

- Puhelin: +800 7890 0987 Maanantaista torstaihin klo 8–18 ja perjantaisin klo 8–17
- Sähköposti: [info@bora.com](mailto:info@bora.com)

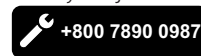
### 11.1.1 Takuun pidentäminen

Voit pidentää takuun voimassaoloa rekisteröitymällä osoitteessa [www.bora.com/registration](http://www.bora.com/registration).

## 11.2 Huolto

**BORA-huoltopalvelu:**

ks. käyttö- ja asennusohjeen takakansi.



- Jos esiintyy häiriöitä, joita et itse saa poistettua, ota yhteys BORA-jälleenmyyjään tai BORA-huoltotiimiin. BORA-huoltopalvelu tarvitsee laitteen tyyppinimikkeen ja valmistusnumeron (FD-numero). Tiedot löytyvät takuuliitteen tyyppikilvestä ja laitteen alapuolelta.

## 11.3 Varaosat

- Käytä korjauksissa aina alkuperäisvaraosia.
- Laitteen saa korjata ainoastaan BORA-huoltotiimin henkilökunta.

**i** Varaosia on saatavissa BORA-myyjältä ja BORAn huoltosivustosta osoitteessa [www.bora.com/service](http://www.bora.com/service) tai mainitusta palvelunumerosta.

## 11.4 Tarvikkeet

Tarvikkeet	PUXA	PUXU	PURA	PURU
Aktiivihillisuodatin PUAKF		✓		✓
Rasvasuodatin ruostumatonta terästä PUEF	✓	✓	✓	✓
Höyrynpöistörilä PUXED	✓	✓		
Höyrynpöistörilä, musta, PUED			✓	✓
Höyrynpöistörilä beigenharmaa PUEDG			✓	✓
Höyrynpöistörilä, punainen, PUEDR			✓	✓
Höyrynpöistörilä, jadenvihreä, PUEDJ			✓	✓
Höyrynpöistörilä, oranssi, PUEDO			✓	✓
Höyrynpöistörilä, sininen, PUEDB			✓	✓
Sivulistat USL515	✓	✓	✓	✓
Sivulistat All Black USL515AB	✓	✓	✓	✓
Keittotason kehys BKR830	✓	✓		
Keittotason kehys BKR760			✓	✓
Lasikeraamisen tason kaavin UGS	✓	✓	✓	✓
Home in -moduuli PUHIM	✓		✓	
Ikkunakosketin UFKS	✓		✓	
Ilmanpuhdistusyksikkö PULB (kiertoilman käyttöönotto)	✓		✓	
Ilmanpuhdistusyksikkö, teleskooppiosa PULBTA		✓		✓

Kuva 11.1 Tarvikkeet X Pure, Pure



## 12 Muistiinpanot





Käyttö- ja asennusohje:

alkuperäinen

käännös

**Valmistaja: BORA Vertriebs GmbH & Co KG**

Tämän asiakirjan luovuttaminen edelleen ja kopioiminen sekä sisällön hyödyntäminen ja ilmoittaminen on kielletty ilman nimenomaista lupaa.

Nämä käyttö- ja asennusohjeet on laadittu erittäin huolellisesti. Siitä huolimatta myöhempiä teknisiä muutoksia ei mahdollisesti ole ehditty vielä täydentää tai sisältöä päivittää. Pahoittelemme, jos näin on tapahtunut. Voit tilata päivitetyn version BORA-huoltotiimiltä. Oikeus painovirheisiin ja erehdyksiin pidätetään.

© BORA Vertriebs GmbH & Co KG

Kaikki oikeudet pidätetään.

**D**  
**BORA Lüftungstechnik GmbH**  
Rosenheimer Str. 33  
83064 Raubling  
Saksa  
P +49 (0)8035 9840 0  
F +49 (0)8035 9840 300  
info@bora.com  
www.bora.com

**A**  
**BORA Vertriebs GmbH & Co KG**  
Innstraße 1  
6342 Niederndorf  
Itävalta  
P +43 (0)5373 622 500  
F +43 (0)5373 622 5090  
mail@bora.com  
www.bora.com

**INT**  
**BORA Holding GmbH**  
Innstraße 1  
6342 Niederndorf  
Itävalta  
P +43 (0)5373 622 500  
F +43 (0)5373 622 5090  
mail@bora.com  
www.bora.com

**AU NZ**  
**BORA APAC Pty Ltd**  
100 Victoria Road  
Drummoyne NSW 2047  
Australien  
P +61 2 9719 2350  
F +61 2 8076 3514  
info@boraapac.com.au  
www.bora-australia.com.au

