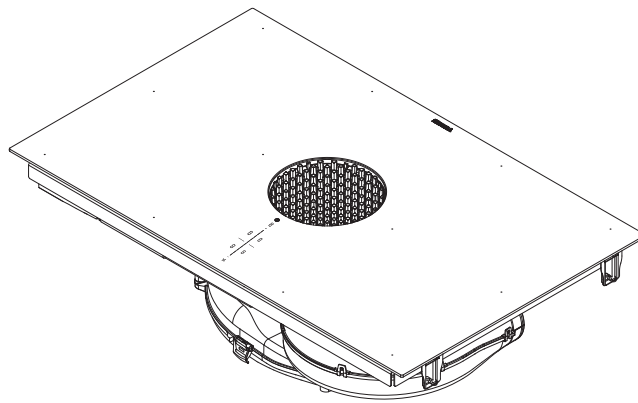
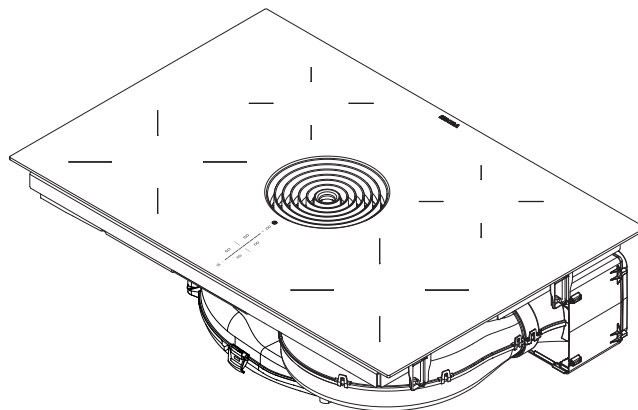


FI Käyttö- ja asennusohje X Pure, Pure

BORA X Pure rajaton induktiokeittotaso ja integroitu keittotason höyrynpisto - poistoilmalla/kiertoilmalla (PUXA/PUXU)



BORA Pure -induktiokeittotaso ja integroitu keittotason höyrynpisto - poistoilmalla/kiertoilmalla (PURA/PURU)



PUREUMFI-100

Käyttö- ja asennusohje:

alkuperäinen

käännös

Valmistaja

BORA Vertriebs GmbH & Co KG

Innstraße 1
6342 Niederndorf
Itävalta

Yhteystiedot

P +43 (0)5373 622 500

mail@bora.com

www.bora.com

Tämän asiakirjan luovuttaminen edelleen ja kopioiminen sekä sisällön hyödyntäminen ja ilmoittaminen on kielletty ilman nimenomaista lupaa.

Nämä käyttö- ja asennusohjeet on laadittu erittäin huolellisesti. Siitä huolimatta myöhempiä teknisiä muutoksia ei mahdollisesti ole ehditty vielä täydentää tai sisältöä päivittää. Pahoittelemme, jos näin on tapahtunut. Voit tilata päivitetyn version BORA-huoltotiimiltä. Oikeus painovirheisiin ja erehdyksiin pidätetään.

© BORA Vertriebs GmbH & Co KG

Kaikki oikeudet pidätetään.

Sisällysluettelo

1	Yleistä	5	6.5	Työtason aukko	27
1.1	Kohderyhmä	5	6.5.1	Asennusaukon mitat X Pure (PUXA, PUXU)	28
1.2	Käyttö- ja asennusohjeen voimassaolo	5	6.5.2	Asennusaukon mitat Pure (PURA, PURU)	28
1.3	Muut noudatettavat asiakirjat	5	6.6	Poistoilmalaitteen asennus (PUXA, PURA)	29
1.4	Tietojen esitystapa	6	6.6.1	Keittiökalusteen valmistelu	29
2	Turvallisuus	7	6.6.2	Keittotason valmistelu	30
2.1	Yleiset turvallisuusohjeet	7	6.6.3	Keittotason asettaminen paikalleen	30
2.2	Käyttöä koskevat turvallisuusohjeet - Keittotaso	8	6.6.4	Keittotason kiinnittäminen	31
2.3	Käyttöä koskevat turvallisuusohjeet - Keittotason höyrynpisto	10	6.6.5	Laitteen liittäminen kanavajärjestelmään	31
2.4	Asennusta koskevat turvallisuusohjeet	10	6.7	Kiertoilmalaitteen asennus (PURA, PUXU)	32
2.5	Puhdistus ja ylläpito turvallisuusohjeet	12	6.7.1	Keittiökalusteen valmistelu	32
2.6	Purkamista ja hävittämistä koskevat turvallisuusohjeet	12	6.7.2	Keittotason valmistelu	33
2.7	Varaosia koskevat turvallisuusohjeet	12	6.7.3	Keittotason asettaminen paikalleen	34
2.8	Käyttötarkoitus	13	6.7.4	Keittotason kiinnittäminen	35
3	Tekniset tiedot	14	6.7.5	Takaseinään liittäminen	35
3.1	X Pure (PUXA, PUXU)	14	6.7.6	Aktiivihiihilsuodattimen asettaminen paikalleen	35
3.2	Pure (PURA, PURU)	14	6.8	Kytkeminen sähköverkkoon	36
4	Energiamerkintä	17	6.9	Käyttöönotto	37
5	Tuotekuvaus	18	6.9.1	Jälleenmyyjä- ja huoltovalikko	37
5.1	Tyypikuvaus	18	6.9.2	Toiminnan tarkastus	39
5.2	Järjestelmän kuvaus	18	6.10	Laitteen tiivistäminen	39
5.2.1	Rakenne	18	6.11	Luovuttaminen käyttäjälle	39
5.2.2	Käyttöpaneeli ja käyttöperiaate	18	7	Käyttö	40
5.2.3	Symbolit	19	7.1	Yleiset käyttöohjeet	40
5.2.4	7-segmenttinäyttö	20	7.2	Hipaisukäyttö	40
5.2.5	Valaistuksen voimakkuus	20	7.3	Järjestelmän käyttö	40
5.2.6	Merkkiäänät	20	7.3.1	Kytkeminen päälle	40
5.3	Keittotason höyrynpiston toimintaperiaate	20	7.3.2	Kytkeminen pois päältä	40
5.4	Induktiokeittotason toimintaperiaate	21	7.3.3	Lukitustoiminto	40
5.5	Ominaisuuksien ja toimintojen yleiskuvaus	22	7.3.4	Lapsilukko	41
5.5.1	Keittotason höyrynpiston toiminnot	22	7.3.5	Taukotoiminto	41
5.5.2	Keittotason toiminnot	23	7.3.6	Lyhytkestoinen ajastin (munakello)	41
5.6	Turvatoiminnot	24	7.3.7	Puhdistuksen lukitustoiminto	41
5.6.1	Lapsilukko	24	7.4	Keittotason höyrynpiston käyttö	41
5.6.2	Lukitustoiminto	24	7.4.1	Tuulettimen tehotason asettaminen	41
5.6.3	Puhdistuksen lukitustoiminto	24	7.4.2	Tuulettimen tehoasetus	42
5.6.4	Jälkilämmön näyttö	24	7.4.3	Höyrynpiston automaattinen ohjaus	42
5.6.5	Turvakatkaisu	24	7.4.4	Tuulettimen sammuttaminen	42
5.6.6	Ylikuumenemissuoja	24	7.5	Keittotason käyttö	42
6	Asennus	25	7.5.1	Keittoalueen valinta	42
6.1	Yleisiä asennusohjeita	25	7.5.2	Keittoalueiden tehotasojen asettaminen	42
6.1.1	Keittotason höyrynpiston poistoilmatoiminnon käyttö samanaikaisesti huoneilmaa ottavan tulisijan kanssa	25	7.5.3	Kiehautustoiminto	43
6.1.2	Home in -moduuli PUHIM (valinnainen)	26	7.5.4	Keittoalueiden tehoasetus	43
6.2	Toimitussisältö	26	7.5.5	Lämpimänäpito- ja tehotason asettaminen	43
6.2.1	Toimitussisällön tarkastaminen	26	7.5.6	Säädettävän lämpimänäpito- ja tehotason asettaminen	43
6.3	Työkalut ja apuvälineet	26	7.5.7	Silloitustoiminto	43
6.4	Asennusedellytykset	26	7.5.8	Automaattinen silloitustoiminto	44
6.4.1	Vaadittavat turvaetäisyydet	26	7.5.9	Keittoalueen ajastin	44
6.4.2	Yleisiä keittiökalusteita koskevia ohjeita	26	7.5.10	Keittoalueen sammuttaminen	45
6.4.3	Kalusteen vähimmäismitat X Pure (PUXA, PUXU)	27	7.6	Asiakasvalikko	45
6.4.4	Kalusteen vähimmäismitat Pure (PURA, PURU)	27	7.6.1	Valikkokohta 1: merkkiäänien voimakkuus	45
6.4.5	Kiertoilman takaisin johtaminen kiertoilmakäytössä	27	7.6.2	Valikkokohta 2: lapsilukko	46
			7.6.3	Valikkokohta 3: suodattimen tilan näyttäminen ja nollaaminen (vain kiertoilmakäytössä)	46
			7.6.4	Valikkokohta 6: LED-testi	47
			7.6.5	Valikkokohta 7: pysyvä kattilan koon tunnistus	47
			7.6.6	Valikkokohta 8: ohjelmisto-/laitteistoversion tarkistaminen	48
			7.6.7	Valikkokohta 9: turvakatkaisu	48
			7.6.8	Valikkokohta A: helppokäyttötila	48
			7.6.9	Valikkokohta 0: tehdasasetusten palautus	49

8	Puhdistus ja ylläpito	50
8.1	Puhdistusaineet.....	50
8.2	Keittotason ja keittotason höyrypoiston hoito.....	50
8.3	Keittotason puhdistus.....	50
8.4	Keittotason höyrypoistojärjestelmän puhdistaminen.....	51
8.4.1	Osien irrottaminen.....	51
8.4.2	Höyrypoistoritilän ja ruostumattomasta teräksestä valmistetun rasvasuodattimen puhdistus.....	51
8.4.3	Osien asentaminen.....	52
8.4.4	Nesteiden poistaminen laitteesta.....	52
8.5	Ilmanohjaukotelon puhdistaminen.....	52
8.5.1	Ilmanohjaukotelon avaaminen.....	52
8.5.2	Ilmanohjaukotelon sulkeminen.....	52
8.6	Aktiivihilisuodattimen vaihtaminen.....	53
8.6.1	Aktiivihilisuodattimen irrottaminen.....	53
8.6.2	Aktiivihilisuodattimen asettaminen paikalleen..	53
9	Ongelmat ja ratkaisut	55
10	Käytöstä poistaminen, purkaminen ja hävittäminen	56
10.1	Käytöstä poistaminen.....	56
10.2	Purkaminen.....	56
10.3	Ympäristöä säästävä hävittäminen.....	56
11	Takuu, tekninen asiakaspalvelu, varaosat, tarvikkeet	57
11.1	BORAn myöntämä valmistajan takuu.....	57
11.1.1	Takuun pidentäminen.....	57
11.2	Huolto.....	57
11.3	Varaosat.....	57
11.4	Tarvikkeet.....	58

1 Yleistä

1.1 Kohderyhmä

Tämä käyttö- ja asennusohje on tarkoitettu seuraaville kohderyhmille:

Kohderyhmä	Vaativuudet
Käyttäjä	Vähintään 8-vuotiaat ja sitä vanhemmat lapset sekä henkilöt, joiden fyysiset tai henkiset kyvyt ovat puutteellisia tai joilla ei ole laitteen tuntemusta tai kokemusta sen käytöstä, voivat käyttää laitetta, kun he ovat heidän turvallisuudestaan vastaavan henkilön valvonnassa tai heitä on opastettu laitteen turvallisessa käytössä ja he ovat ymmärtäneet käytöstä aiheutuvat vaarat. Lapsia on valvottava. Kaikkia käyttöohjeeseen sisältyviä turvallisuusohjeita ja varoituksia sekä menettelyohjeita on noudatettava.
Tee-se-itse-remontoija	Kunnianhimoinen tee-se-itse-remontoija saa itse suorittaa kaikki tarvittavat puusepän- ja asennustyöt, mikäli hänellä on tähän tarvittavat taidot ja vastaavat tiedot. Hän ei missään tapauksessa saa tehdä itse sähkö- ja kaasuliitäntöjä.
Ammattiasentajat	Ammattiasentajat saavat tehdä kaikki tarvittavat puusepän- ja asennustyöt voimassa olevia määräyksiä noudattaen. Hyväksytyt alakohtaiset asiantuntijan on hyväksyttävä sähkö- ja kaasuliitännät ennen käyttöönottoa.
Sähköalan ammattihenkilöt	Sähköliitännän saa tehdä vain hyväksytty sähköalan ammattilainen. Hän vastaa myös asianmukaisista sähköasennuksista ja käyttöönotosta.
Kaasualan ammattihenkilöt	Kaasuliitännän saa tehdä vain hyväksytty alan ammattilainen. Hän vastaa myös asianmukaisista kaasuasennuksista ja käyttöönotosta.

Taulukko 1.1 Kohderyhmät

INFO BORA Holding GmbH, BORA Vertriebs GmbH & Co KG, BORA APAC Pty Ltd ja BORA Lüftungstechnik GmbH – joista käytetään seuraavassa nimitystä BORA – eivät vastaa vahingoista, joiden syynä on näiden asiakirjojen huomiotta jättäminen tai väärä asennustapa! Sähkö- ja kaasuliitännät saa tehdä vain tehtävään valtuutettu alan ammattihenkilö. Asentamisessa on noudatettava voimassa olevia standardeja, määräyksiä ja lainsäädäntöä. Kaikkia käyttö- ja asennusohjeen turvallisuusohjeita ja varoituksia sekä menettelyohjeita on noudatettava.

1.2 Käyttö- ja asennusohjeen voimassaolo

Tämä ohje koskee useita laiteversioita. Siksi on mahdollista, että siinä kuvataan yksittäisiä ominaisuuksia, joita ei ole omassa laitteessasi. Ohjeen kuvat ovat havainnollistavia periaatekuvia, ja kuvissa näkyvät yksityiskohdat voivat poiketa todellisista laitteista.

1.3 Muut noudatettavat asiakirjat

Tämän käyttö- ja asennusohjeen lisäksi on noudatettava tiettyjä muita asiakirjoja. Noudata ehdottomasti kaikkia toimitukseen sisältyviä asiakirjoja.

INFO BORA ei vastaa vahingoista, jotka johtuvat näiden asiakirjojen noudattamatta jättämisestä!

Direktiivit

Tämä laite on seuraavien EU/EY-direktiivien mukainen:
 2014/30/EU (EMC-direktiivi)
 2014/35/EU (pienjännitiedirektiivi)
 2009/125/EY (ecodesign-direktiivi)
 2011/65/EU (RoHS-direktiivi)

1.4 Tietojen esitystapa

Jotta tämän ohjeen käyttö olisi helppoa ja nopeaa, käytetään yhtenäisiä muotoiluja, numeroiteja, symboleja, turvallisuusohjeita, käsitteitä ja lyhenteitä.

Menettelyohjeet on merkitty nuolella.

► Suorita kaikki menettelyohjeiden toiminnot mainitussa järjestyksessä.

Luettelot on merkitty rivin alussa olevalla nelikulmaisella luettelomerkillä.

■ Luettelo 1

■ Luettelo 2

INFO Info-kohdassa viitataan erityisiin seikkoihin, jotka sinun on ehdottomasti otettava huomioon.

Varoitukset ja turvallisuusohjeet

Tähän ohjeeseen sisältyviä varoituksia ja turvallisuusohjeita korostetaan symboleilla ja viitesanoilla. Varoitusten ja turvallisuusohjeiden rakenne on seuraavanlainen:

VAROITUSMERKIT JA HUOMIOSANA!

Vaaran laatu ja lähde




Huomiotta jättämisen seuraukset

► Turvallisuustoimenpiteet

Mekanismi on seuraava:

■ Varoitusmerkki kiinnittää huomion vaaraan.

■ Huomiosana ilmaisee vaaran vakavuuden.

Varoitusmerkit	Huomiosana	Vaaran kuvaus
	Vaara	Viittaa välittömään vaaratilanteeseen, josta on seurauksena kuolema tai vakavia vammoja, jos ohjeita ei noudateta.
	Varoitus	Viittaa mahdolliseen vaaratilanteeseen, josta voi olla seurauksena kuolema tai vakavia vammoja, jos ohjeita ei noudateta.
	Varo	Viittaa mahdolliseen vaaratilanteeseen, josta voi olla seurauksena vähäisiä tai lieviä vammoja, jos ohjeita ei noudateta.
–	Varo	Viittaa tilanteeseen, josta voi olla seurauksena esinevahinkoja, jos ohjeita ei noudateta.

Taulukko 1.2 Varoitusmerkkien ja viitesanojen merkitys

2 Turvallisuus

2.1 Yleiset turvallisuusohjeet

INFO Laite on voimassa olevien turvallisuusmääräysten mukainen. Käyttäjä vastaa laitteen puhdistuksesta, hoidosta ja turvallisesta käytöstä. Epäasianmukainen käyttö voi aiheuttaa henkilö- ja esinevahinkoja.

- Käyttö- ja asennusohjeessa on tärkeitä asennusta ja käyttöä koskevia ohjeita. Niiden avulla välttyt loukkaantumisilta ja estät laitteen vahingoittumisen. Tämän käyttö- ja asennusohjeen takakannessa on yhteystiedot, joiden avulla voit kysyä lisätietoja ja pyytää käyttöä koskevia ohjeita.
- Laite-käsitettä käytetään sekä keittotasosta, keittotason höyrynpistoista että höyrynpistolla varustetuista keittotasosta.
- ▶ Lue käyttö- ja asennusohje kokonaan ennen laitteen ottamista käyttöön.
- ▶ Pidä käyttö- ja asennusohje aina helposti saatavilla, jotta se on käytettävissä tarvittaessa.
- ▶ Jos myyt laitteen, anna käyttö- ja asennusohje uudelle omistajalle.
- ▶ Suorita kaikki työt tarkkaavaisesti ja huolellisesti.
- ▶ Kun laite on otettu pakkauksesta, tarkista, ettei siinä ole näkyviä vaurioita.
- ▶ Älä kytke vaurioitunutta laitetta.
- ▶ Kytke laitteet sähköverkkoon vasta, kun kanavajärjestelmä tai kiertoilmasuodatin on asennettu.
- ▶ Käytä laitetta vasta, kun asennustyöt on saatu kokonaan päätökseen. Vasta silloin voidaan taata käytön turvallisuus.
- ▶ Varmista, ettei kuumiin keittoalueisiin kosketa.
- ▶ Älä aseta mitään esineitä keittotason höyrynpiston käyttöpaneelin tai höyrynpistoritilän päälle.
- ▶ Kytke laite pois päältä käytön jälkeen.
- ▶ Pidä kotieläimet poissa laitteen läheisyydestä.

VARO!

Putoavien osien aiheuttama loukkaantumisvaara!

Putoavat laitteen osat kuten kattilatuki, käyttöosat, suojukset, rasvasuodatin jne. voivat aiheuttaa vammoja.

- ▶ Sijoita käsittelemäsi osat turvallisesti laitteiden viereen.
- ▶ Varmista, ettei mikään käsittelemäsi laitteen osa pääse putoamaan.

Omavaltaiset muutokset

Omavaltaiset muutokset voivat aiheuttaa laitteesta johtuvia vaaratilanteita.

- ▶ Älä tee laitteeseen minkäänlaisia muutoksia.

Lapset ja henkilöt, joiden kyvyt eivät riitä laitteen itsenäiseen käyttöön

- ▶ Vähintään 8-vuotiaat lapset sekä henkilöt, joiden fyysiset tai henkiset kyvyt ovat puutteellisia tai joilla ei ole laitteen tuntemusta tai kokemusta sen käytöstä, voivat käyttää laitetta, kun he ovat heidän turvallisuudestaan vastaavan henkilön valvonnassa tai heitä on opastettu laitteen turvallisessa käytössä ja he ovat ymmärtäneet käytöstä aiheutuvat vaarat.
- ▶ Laitteen läheisyydessä olevia lapsia on valvottava.
- ▶ Lapset eivät saa leikkiä laitteella.
- ▶ Käytä lapsilukkoa, jotta lapset eivät voi huomaamatta kytkeä keittotasoa päälle tai muuttaa asetuksia.
- ▶ Älä säilytä laitteen päällä tai takana olevissa säilytystiloissa esineitä, jotka saattavat kiinnostaa lapsia. Lapset saattavat muotoon kiivetä laitteen päälle.
- ▶ Pidä lapset ja muut henkilöt poissa kuumien keittoalueiden läheisyydestä.

Kiertoilmakäyttö

INFO Keittämisen yhteydessä huoneilmaan muodostuu lisää kosteutta.

INFO Kiertoilmakäytössä keittohöyrystä poistetaan vain vähäinen määrä kosteutta.

- ▶ Huolehdi riittävästä ilmanvaihdosta kiertoilmakäytössä esimerkiksi avaamalla ikkuna.

- ▶ Varmista normaali ja miellyttävä huoneilma (ilmankosteus 45-60%) esimerkiksi avaamalla luonnolliset tuuletusaukot tai käyttämällä asunnon ilmanvaihtolaitteistoa.
- ▶ Kytke aina kiertoilmakäytön jälkeen keittotason höyrynpisto noin 20 minuutin ajaksi alhaiselle teholle tai ota käyttöön automaattinen jälkikäyttö.

Virheet ja häiriötilanteet

- ▶ Huomioi ohjeet luvussa Ongelmat ja ratkaisut.
- ▶ Jos laitteessa ilmenee jokin häiriö tai virhe, jota ei ole kuvattu ohjeissa, kytke laite pois päältä.

2.2 Käyttöä koskevat turvallisuusohjeet - Keittotaso

- ▶ Vältä ruokien kiehumista ylitse.
- ▶ Tarkkaile jälkilämmön näyttöä.
- ▶ Älä aseta kuumia keittoastioita käyttöpaneelin alueelle, jotta sen alla sijaitseva elektroniikka ei vahingoitu.
- ▶ Varmista, että keittoastian pohja ja keittoalue ovat puhtaita ja kuivia.
- ▶ Nosta keittoastia aina keittoalueelta pinnan naarmuuntumisen ja kulumisen välttämiseksi (älä vedä sitä!).



VAARA! Tulipalovaara, jos keittotasoa ei valvota!

- Öljy tai rasva voi kuumentua nopeasti ja syttyä palamaan.
- ▶ Älä koskaan kuumenna öljyä tai rasvaa sitä valvomatta.
 - ▶ Älä koskaan sammuta palavaa öljyä tai rasvaa vedellä.
 - ▶ Tukahduta tuli esimerkiksi kannella.



VAARA! Syttyvien nesteiden aiheuttama räjähdysvaara!

- Keittotason läheisyydessä olevat syttyvät nesteet voivat räjähtää ja aiheuttaa vakavia vammoja.
- ▶ Älä käytä aerosolisuihkeita laitteen läheisyydessä sen ollessa käytössä.
 - ▶ Älä säilytä syttyviä nesteitä keittotason läheisyydessä.



VAARA! Sähköiskun vaara!

Keraamisessa lasissa olevat halkeamat, säröt tai murtumat voivat tuoda alla olevan elektroniikan esiin tai vaurioittaa sitä. Tämä voi aiheuttaa sähköiskun.

- ▶ Sammuta keittotaso heti, jos keraamisessa lasissa on halkeamia, säröjä tai murtumia.
- ▶ Irrota laite verkosta turvallisesti käyttämällä johdonsuojakatkaisijoita, sulakkeita, automaattisulakkeita tai kontaktoreita.



VAROITUS! Kuumen keittotason aiheuttama palovammojen vaara!

Keittotaso ja sen kosketettavat osat kuumenevat käytön aikana. Keittoalueen on ensin jäähdyttävä alle 60 °C:n lämpötilaan. Kuumien pintojen koskettaminen voi aiheuttaa vakavia palovammoja.

- ▶ Älä koske kuumaan keittotasoon.
- ▶ Pidä lapset poissa kuumen keittotason läheisyydestä, ellei heitä valvota jatkuvasti.



VAROITUS! Keittotasot voivat olla yhä kuumia sähkökatkon aikana tai sen jälkeen!

Aiemmin käytössä ollut keittotaso voi olla sähkökatkon aikana yhä kuuma, vaikka jälkilämpöä ei näytetä.

- ▶ Älä kosketa keittotasoa sen ollessa yhä kuuma.
- ▶ Pidä lapset poissa kuumen keittotason läheisyydestä.



VAROITUS! Keittotasolla olevien esineiden aiheuttama tulipalovaara!

Keittotaso ja sen kosketettavat osat ovat kuumia keittoalueen ollessa kytkettynä päälle ja jäähtymisvaiheessa. Keittotasolla olevat esineet voivat kuumentua ja syttyä palamaan.

- ▶ Älä jätä keittotasolle mitään esineitä.

**VAROITUS!****Kuumien esineiden aiheuttama palovammojen vaara!**

Keittotasoa ja sen kosketettavat osat ovat kuumia käytön aikana ja jäähtymisvaiheessa. Keittotasolla olevat esineet kuumenevat erittäin nopeasti ja voivat aiheuttaa vakavia palovammoja. Tämä koskee erityisesti metalliesineitä (esim. veitsiä, haarukoita, lusikoita, kattilankansia tai keittotasoa höyrypoiston kansia).

- ▶ Älä jätä keittotasolle mitään esineitä.
- ▶ Käytä soveltuvia apuvälineitä (patalappuja, patakintaita).

**VAROITUS!****Kuumien keittoastioiden aiheuttama palovammojen vaara!**

Työtason ylitse ulottuvat kahvat houkuttelevat lapsia tarttumaan niihin.

- ▶ Älä käännä kattiloiden tai pannujen kahvoja sivulle siten, että ne ulottuvat työtason ylitse.
- ▶ Varmista, etteivät lapset pääse vetämään kuumaa kattilaa tai pannua alas keittotasolta.
- ▶ Käytä keittotasolla soveltuvia suojaritiloita.
- ▶ Älä käytä soveltumattomia keittotasoa suojaritiloita (tapaturman vaara).
- ▶ Ota yhteys BORA-jälleenmyyjään tai BORA-huoltotiimiin soveltuvan keittotasoa suojaritilän valitsemiseksi.

**VAROITUS!****Palovammojen vaara!**

Keittoalueen ja kattilan pohjan välissä olevat nesteet voivat haihtuessaan aiheuttaa ihon palamisen.

- ▶ Varmista, että keittoalue ja kattilan pohja ovat aina kuivia.

VARO!**Kovien ja terävien esineiden aiheuttamat vauriot!**

Kovat ja terävät esineet voivat vahingoittaa keittotasoa lasikeramiikkaa.

- ▶ Älä käytä keittotasoa pintaa työtasona.
- ▶ Älä käytä keittotasolla työskennellessäsi kovia tai teräviä esineitä.

VARO!**Sokeri- ja suolapitoisten ruokien aiheuttamat vauriot!**

Kuumalle keittoalueelle joutuneet sokeri- ja suolapitoiset ruoat sekä mehut voivat vahingoittaa keittoaluetta.

- ▶ Varmista, ettei sokeri- ja suolapitoisia ruokia tai mehuja joudu kuumalle keittoalueelle.
- ▶ Poista sokeri- ja suolapitoiset ruoat sekä mehut välittömästi kuumalta keittoalueelta.

VARO!**Kuumia nesteitä!**

Jos keittämistä ei valvota, seurauksena voi olla ylikiehuminen ja kuumien nesteiden valuminen keittoastiasta.

- ▶ Keittämistä on valvottava.
- ▶ Lyhytkestoista keittämistä on valvottava koko ajan.

VARO!**Keittotasolla olevien esineiden aiheuttamien vaurioiden vaara!**

Keittotasolla olevat esineet, kuten esim. keittoastioiden kannet, voivat vaurioittaa lasikeramiikkaa.

- ▶ Älä laske kuumalle keittotasolle mitään esineitä.

2.2.1 Induktiokeittotasoa koskevat erityiset turvallisuusohjeet

- ▶ Älä luota pelkästään kattilan koon tunnistukseen.

Vaikutus sydämentahdistimiin, kuulolaitteisiin ja metalli-implantteihin**INFO**

Induktiokeittotasojen keittoalueiden kohdalle muodostuu suurtaajuinen sähkömagneettinen kenttä. Keittoalueen välitön lähestyminen voi haitata sydämentahdistimen, kuulolaitteen tai metalli-implantin toimintaa tai aiheuttaa siihen häiriöitä. Sydämentahdistimen vahingoittuminen on epätodennäköistä.

- ▶ Käänny epäselvissä tapauksissa lääkinnällisen laitteen valmistajan tai lääkärisi puoleen.

2.3 Käyttöä koskevat turvallisuusohjeet - Keittotason höyrynpisto

- ▶ Älä aseta kuumaa keittoastiaa keittotason höyrynpistoritilän päälle.
- ▶ Varmista, ettei kuuma keittoastia koske höyrynpistoritilän reunaan.



VAARA!

Savumyrkytyksen aiheuttama hengenvaara!

Huoneilmasta palamisilmansa ottavaa tulisijaa käytettäessä muodostuu palamiskaasuja. Jos keittotason höyrynpistoa käytetään samanaikaisesti huoneilmasta palamisilmansa ottavan tulisijan kanssa, voi myrkyllisiä palamiskaasuja (hiilimonoksidi) imeytyä savupiipusta tai savukanavasta asuintilaan.

- ▶ Varmista, että tuloilmaa on aina riittävästi saatavilla.



VAARA!

Liekityksen aiheuttama tulipalovaara!

Keittotason höyrynpisto imee keittiörasvaa käytössä ollessaan. Ruoan liekityksen yhteydessä keittiörasva voi syttyä palamaan.

- ▶ Puhdista keittotason höyrynpisto säännöllisesti.
- ▶ Älä koskaan käytä työskentelyssä avotulta, kun keittotason höyrynpisto on käytössä.



VAARA!

Rasvakerrostumien aiheuttama tulipalovaara!

Jos ruostumatonta terästä olevaa rasvasuodatinta ei puhdisteta säännöllisesti, siihen voi kerääntyä liikaa rasvaa. Se lisää tulipalovaaraa.

- ▶ Puhdista ja vaihda suodatin säännöllisin väliajoin.



VARO!

Kosketettavat osat voivat kuumentua!

Keittotason höyrynpisto ja sen kosketettavat osat ovat kuumia keittoalueen ollessa kytkettynä päälle sekä jäähtymisvaiheessa.

- ▶ Käytä soveltuvia apuvälineitä (patalappuja, patakintaita).



VAROITUS!

Loukkaantumisvaara kotelon alakantta avattaessa!

Tuulettimen siipien pyöriminen aiheuttaa loukkaantumisvaaran.

- ▶ Sammuta keittotason höyrynpisto ja keittotaso.
- ▶ Irrota tai laukaise sulake.

VARO!

Sisään imeytyneiden esineiden tai paperin aiheuttamat vauriot!

Pienet ja kevyet esineet, esimerkiksi kankaiset tai paperiset puhdistusliinat, voivat imeytyä keittotason höyrynpiston sisään. Tällöin tuuletin voi vaurioitua tai ilmanpoistoteho heiketä.

- ▶ Älä säilytä mitään esineitä tai paperia keittotason höyrynpiston läheisyydessä.

VARO!

Rasva- ja likakerrostumien aiheuttamat vauriot!

Rasva- ja likakerrostumat voivat heikentää keittotason höyrynpiston toimintaa.

- ▶ Älä koskaan käytä keittotason höyrynpistoa ilman ruostumattomasta teräksestä valmistettua rasvasuodatinta.

2.4 Asennusta koskevat turvallisuusohjeet

Laitteen saavat asentaa ja koota vain pätevät ammattihenkilöt, jotka tuntevat käyttömaan voimassa olevat määräykset ja paikallisen energialaitoksen lisämääräykset sekä noudattavat niitä.

Sähköosiin liittyviä töitä saavat suorittaa vain pätevät sähköalan ammattihenkilöt.

Laitteen sähköturvallisuus taataan vain, kun se on liitetty määräysten mukaisesti asennettuun suojamaadoitusjärjestelmään. Varmista, että tämä olennainen turvatoimi suoritetaan.

- ▶ Tarkista ennen asennusta, ettei laitteessa ole näkyviä vaurioita.
- ▶ Älä asenna vaurioitunutta laitetta.
- Vaurioitunut laite vaarantaa turvallisuutesi. Korjaustöitä saavat suorittaa vain valmistajan valtuuttamat ammattihenkilöt.

**VAARA!****Tukehtumisvaara!**

Pakkauksen osat (esim. kelmut, styroksi) voivat olla hengenvaarallisia lapsille.

- ▶ Säilytä pakkauksen osat lasten ulottumattomissa.
- ▶ Hävitä pakkaus asianmukaisesti ja heti.

2.4.1 Asennusta koskevat turvallisuusohjeet - Keittotaso

**VAARA!****Sähköiskun vaara!**

Jos laite kytketään verkkojännitteeseen väärin, on olemassa sähköiskun vaara.

- ▶ Varmista, että laite on kytketty verkkojännitteeseen kiinteällä liitännällä.
- ▶ Varmista, että laite on kytketty määräysten mukaisesti asennettuun suojamaadoitusjärjestelmään.
- ▶ Varmista, että käytössä on laite, joka mahdollistaa kaikkien napojen erottamisen verkosta vähintään 3 mm:n koskettimen avautumisvälillä (johdonsuojakatkaisijat, sulakkeet, automaattisulakkeet, kontaktorit).

**VAARA!****Sähköiskun vaara!**

Kun verkkojohto joutuu kosketuksiin kuumien keittoalueiden kanssa, se voi vaurioitua. Vaurioitunut verkkojohto voi aiheuttaa (hengenvaarallisen) sähköiskun.

- ▶ Varmista, ettei verkkojohto joudu kosketuksiin kuumien keittoalueiden kanssa.
- ▶ Huolehdi siitä, ettei liitântäkaapeli jää puristuksiin tai vaurioitu.

**VARO!****Raskaan kuormituksen aiheuttamien selkävammojen vaara!**

Kun laite otetaan pakkauksesta ja asetetaan paikalleen, sen vääränlainen käsittely voi aiheuttaa vammoja raajoihin tai vartaloon.

- ▶ Keittotaso on nostettava pakkauksesta aina kahden henkilön voimin.
- ▶ Keittotaso on asetettava työtason aukkoon aina kahden henkilön voimin.
- ▶ Käytä tarvittaessa soveltuvia apuvälineitä raajojen ja vartalon vammojen tai loukkaantumisen välttämiseksi.

2.4.2 Asennusta koskevat turvallisuusohjeet - Keittotason höyrynpisto

**VAARA!****Palamiskaasujen aiheuttama myrkytysvaara!**

Keittotason höyrynpistossa käytettävä poistoilmatoiminto ottaa ilmansa sijoitustilan ja viereisten tilojen huoneilmasta. Jos riittävästä tuloilmasta ei huolehdi, muodostuu alipaine. Huoneilmalla toimivan tulisijan savupiipun tai imukanavan myrkylliset kaasut imeytyvät takaisin asuintiloihin.

- ▶ Varmista, että tuloilmaa on aina riittävästi saatavilla.
- ▶ Käytä ainoastaan hyväksytyjä ja tarkastettuja kytkinlaitteita (esim. ikkunakosketinta, alipainevahtia), jotka valtuutettu ammattihenkilö (hyväksytty nuohooja) on hyväksynyt.

**VAARA!****Sähköiskun vaara!**

Jos ulkoisten kytkinlaitteiden liitântäjohton eriste poistetaan väärin, on olemassa sähköiskun vaara.

- ▶ Varmista, että annettu kuorintapituuksia noudatetaan.



- VAARA!**
Sähköiskun ja esinevahinkojen vaara!
 Vaurioitunut käyttöyksikkö voi aiheuttaa oikosulun.
- ▶ Laitetta, jonka käyttöyksikkö on vaurioitunut, ei saa ottaa käyttöön.
 - ▶ Ilmoita asiasta BORAn huoltoasentajalle. Käyttöyksikkö on vaihdettava uuteen.

Poistoilmajärjestelmiä koskeva erityinen turvallisuusohje:

- ▶ Huomioi tuulettimen ja seinäläpiviennin välisen suoran kanavoinnin pituus.
- Tuulettimen puhallusaukon ja seinäläpiviennin puhallusaukon välisen kanavoinnin on oltava pituudeltaan vähintään 90 cm.

2.5 Puhdistus ja ylläpito turvallisuusohjeet

Laite on puhdistettava säännöllisesti. Likaantuminen voi aiheuttaa vaurioita tai hajuhaittoja. Poista lika heti.

- Lapset eivät saa suorittaa puhdistus- ja ylläpitotöitä, paitsi jos heitä valvotaan koko ajan.
- ▶ Älä käytä puhdistukseen höyrypesuria. Höyry voi aiheuttaa jännitteisissä osissa oikosulun ja johtaa esinevaurioihin (ks. Puhdistus ja ylläpito).
- ▶ Varmista, että puhdistuksen yhteydessä laitteen sisään ei pääse vettä. Käytä vain hiukan kostutettua liinaa. Älä koskaan suihkuta vettä laitteen päälle. Sisään tunkeutuva vesi voi aiheuttaa vaurioita!
- ▶ Puhdista keittotaso aina keittämisen jälkeen, jos mahdollista.
- ▶ Puhdista keittotaso vain kun se on jäähtynyt.
- ▶ Käytä puhdistukseen ainoastaan hankaamattomia puhdistusaineita pinnan naarmuuntumisen ja kulumisen välttämiseksi.

2.6 Purkamista ja hävittämistä koskevat turvallisuusohjeet

Laitteen saavat purkaa vain pätevät ammattihenkilöt, jotka tuntevat käyttömaan voimassa olevat määräykset ja paikallisen energialaitoksen lisämääräykset sekä noudattavat niitä.

Sähköosiin liittyviä töitä saavat suorittaa vain pätevät sähköalan ammattihenkilöt.



- VAARA!**
Sähköiskun vaara!
 Jos laite irrotetaan verkkojännitteestä väärin, on olemassa sähköiskun vaara.
- ▶ Irrota laite verkosta turvallisesti käyttämällä johdonsuojakatkaisijoita, sulakkeita, automaattisulakkeita tai kontaktoreita.
 - ▶ Varmista laitteen jännitteettömyys hyväksytyllä mittarilla.
 - ▶ Vältä koskemasta elektroniikkayksikön näkyvissä oleviin koskettimiin, sillä niissä voi olla jäännösvarausta.

2.7 Varaosia koskevat turvallisuusohjeet



- VAROITUS!**
Loukkaantumisvaara ja esinevahinkojen vaara!
 Väärien osien käytöstä voi aiheutua henkilövahinkoja tai laitevaurioita. Laitteeseen tehdyt muutokset tai lisäykset voivat heikentää turvallisuutta.
- ▶ Käytä korjauksissa aina alkuperäisvaraosia.

INFO Vaurioitunut verkkojohto on korvattava soveltuvalla verkkojohdolla. Tämän saa tehdä vain valtuutettu huoltoliike.

2.8 Käyttötarkoitus

Laitetta ei saa käyttää yli 2 000 metrin (metriä merenpinnasta) korkeudessa.

Laitte on tarkoitettu ruoanvalmistukseen ainoastaan yksityistalouksissa. Laitetta ei ole tarkoitettu seuraavanlaiseen käyttöön:

- käyttö ulkona
- asennus ajoneuvoihin
- tilan lämmittäminen
- käyttö liikkuvissa sijoituspaikoissa (esim. laivoissa)
- käyttö ulkoisella aikakytkimellä tai erillisellä kauko-ohjausjärjestelmällä (kaukosäädin).

Muu kuin tässä käyttö- ja asennusohjeessa kuvattu käyttö tai kuvattua laajempi käyttö ei ole käyttötarkoituksen mukaista. BORA ei vastaa vahingoista, jotka johtuvat epäasianmukaisesta tai väärästä käytöstä.

Kaikenlainen väärinkäyttö on kielletty!

INFO BORA Holding GmbH, BORA Vertriebs GmbH & Co KG, BORA APAC Pty Ltd ja BORA Lüftungstechnik GmbH eivät vastaa vahingoista, jotka johtuvat turvallisuusohjeiden ja varoitusten laiminlyönnistä.

3 Tekniset tiedot

3.1 X Pure (PUXA, PUXU)

Parametri	Arvo
Monivaiheinen verkkojännite	380–415 V 2N / 3N
Yksivaiheinen verkkojännite	220–240 V
Taajuus	50 Hz / 60 Hz
Enimmäistehonkulutus	7,6 kW (4,4 kW / 3,6 kW)
Sulakesuojaus / kolmivaiheinen verkkoliitäntä	3 x 16 A
Sulakesuojaus / kaksivaiheinen verkkoliitäntä	2 x 16 A
Sulakesuojaus / yksivaiheinen verkkoliitäntä	1 x 32 A (1 x 20 A / 1 x 16 A)
Mitat (leveys x syvyys x korkeus)	830 x 515 x 199 mm
Paino (sis. tarvikkeet ja pakkaus)	23 kg (PUXA) 24,5 kg (PUXU)
Keittotaso	
Pintamateriaali	Lasikeramiikka
Tehotasot	1–9, P
Etummaisten keittoalueiden koko	230 x 230 mm
Etummaisten keittoalueiden teho	2 100 W
Tehoasetus	3 000 W
Takimmaisten keittoalueiden koko	230 x 230 mm
Takimmaisten keittoalueiden teho	2 100 W
Tehoasetus	3 000 W
Keittotason energiankulutus (kattilan koko)	
Keittoalue 1 edessä vasemmalla (150 mm)	179,4 Wh/kg
Keittoalue 2 takana vasemmalla (180 mm)	176,2 Wh/kg
Keittoalueet 1 ja 2 yhdistetty (240 mm)	191,5 Wh/kg
Keittoalue 3 edessä oikealla (150 mm)	174,7 Wh/kg
Keittoalue 4 takana oikealla (180 mm)	177,5 Wh/kg
Keittoalueet 3 ja 4 yhdistetty (240 mm)	197,1 Wh/kg
Yhteensä (keskimäärin)	182,7 Wh/kg
Poistoilmajärjestelmä (PUXA)	
Tehotasot	1–9, P
Poistoilmaliitäntä	BORA Ecotube
Kiertoilmajärjestelmä (PUXU)	
Tehotasot	1–9, P
Puhallusaukon koko (LxK)	445 x 137 mm
Kiertoilmasuodatin (PUXU)	
Suodattimen enimmäiskäyttöikä	150 h (1 vuosi)

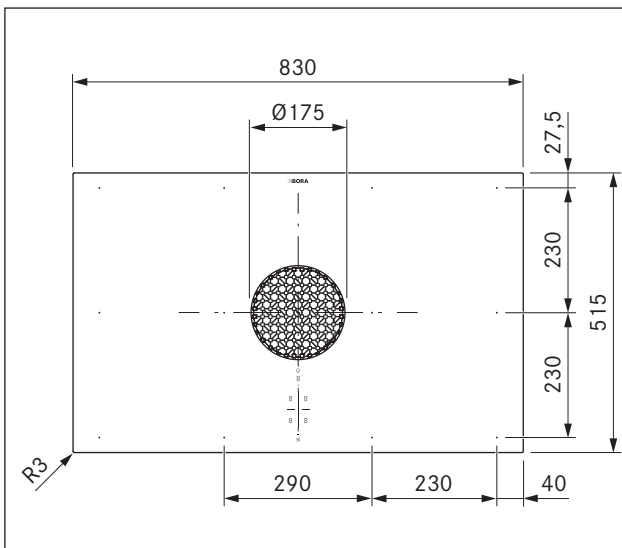
Taulukko 3.1 Tekniset tiedot X Pure (PUXA, PUXU)

3.2 Pure (PURA, PURU)

Parametri	Arvo
Monivaiheinen verkkojännite	380–415 V 2N / 3N
Yksivaiheinen verkkojännite	220–240 V
Taajuus	50 Hz / 60 Hz
Enimmäistehonkulutus	7,6 kW (4,4 kW / 3,6 kW)
Sulakesuojaus / kolmivaiheinen verkkoliitäntä	3 x 16 A
Sulakesuojaus / kaksivaiheinen verkkoliitäntä	2 x 16 A
Sulakesuojaus / yksivaiheinen verkkoliitäntä	1 x 32 A (1 x 20 A / 1 x 16 A)
Mitat (leveys x syvyys x korkeus)	760 x 515 x 199 mm
Paino (sis. tarvikkeet ja pakkaus)	22,5 kg (PURA) 24,4 kg (PURU)
Keittotaso	
Pintamateriaali	Lasikeramiikka
Tehotasot	1–9, P
Etummaisten keittoalueiden koko	Ø 210 mm
Etummaisten keittoalueiden teho	2 300 W
Tehoasetus	3 000 W
Takimmaisten keittoalueiden koko	Ø 175 mm
Takimmaisten keittoalueiden teho	1400 W
Tehoasetus	2100 W
Keittotason energiankulutus (kattilan koko)	
Keittoalue 1 edessä vasemmalla (210 mm)	186,3 Wh/kg
Keittoalue 2 takana vasemmalla (180 mm)	177,2 Wh/kg
Keittoalue 3 edessä oikealla (210 mm)	191,5 Wh/kg
Keittoalue 4 takana oikealla (150 mm)	177,2 Wh/kg
Yhteensä (keskimäärin)	183,1 Wh/kg
Poistoilmajärjestelmä (PURA)	
Tehotasot	1–9, P
Poistoilmaliitäntä	BORA Ecotube
Kiertoilmajärjestelmä (PURU)	
Tehotasot	1–9, P
Puhallusaukon koko (LxK)	445 x 137 mm
Kiertoilmasuodatin (PURU)	
Suodattimen enimmäiskäyttöikä	150 h (1 vuosi)

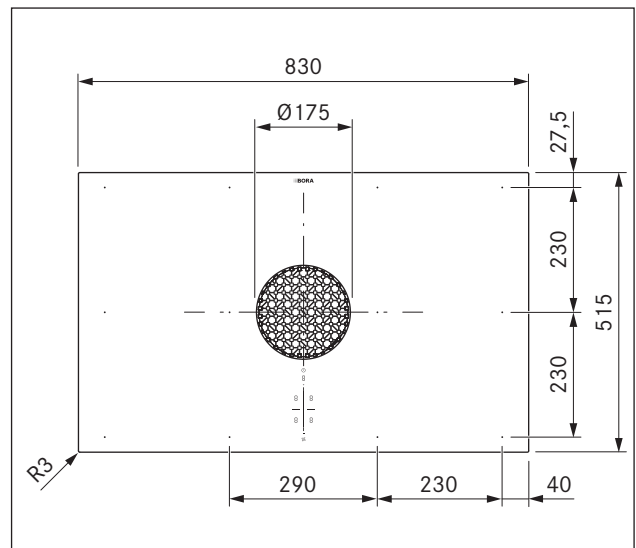
Taulukko 3.2 Tekniset tiedot Pure (PURA, PURU)

Laitemitat PUXA

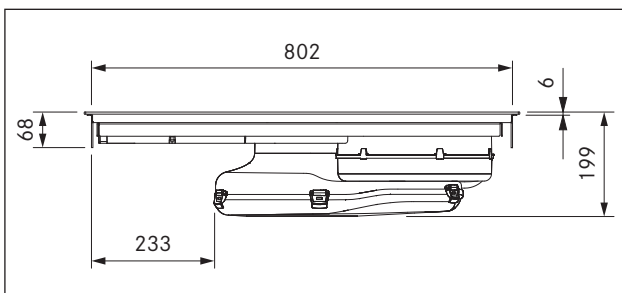


Kuva 3.1 Laitemitat PUXA kuva ylhäältä

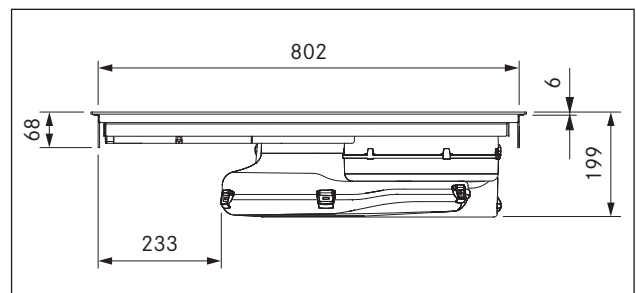
Laitemitat PUXU



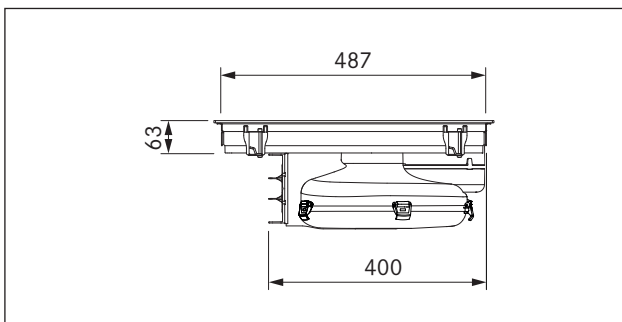
Kuva 3.4 Laitemitat PUXU kuva ylhäältä



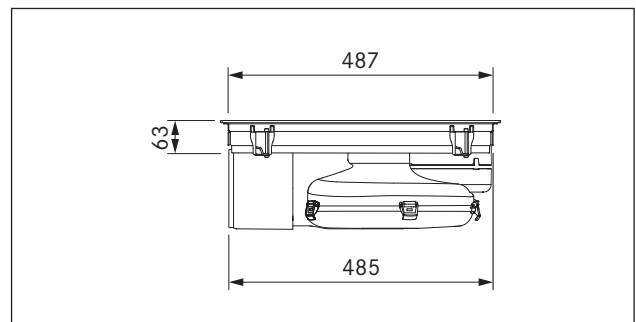
Kuva 3.2 Laitemitat PUXA kuva edestä



Kuva 3.5 Laitemitat PUXU kuva edestä

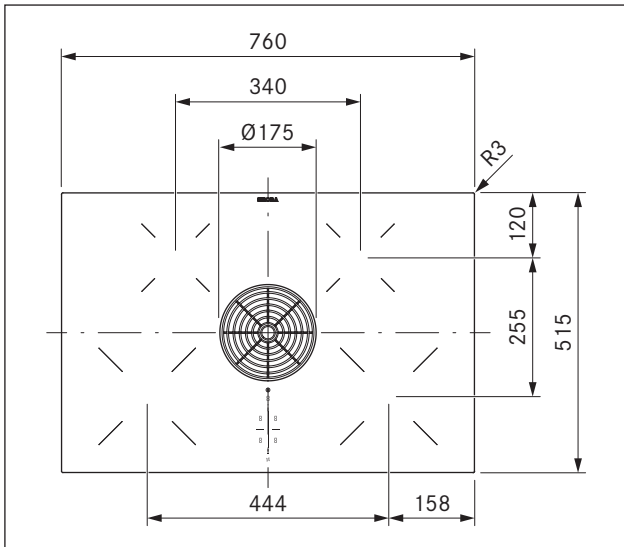


Kuva 3.3 Laitemitat PUXA sivukuva



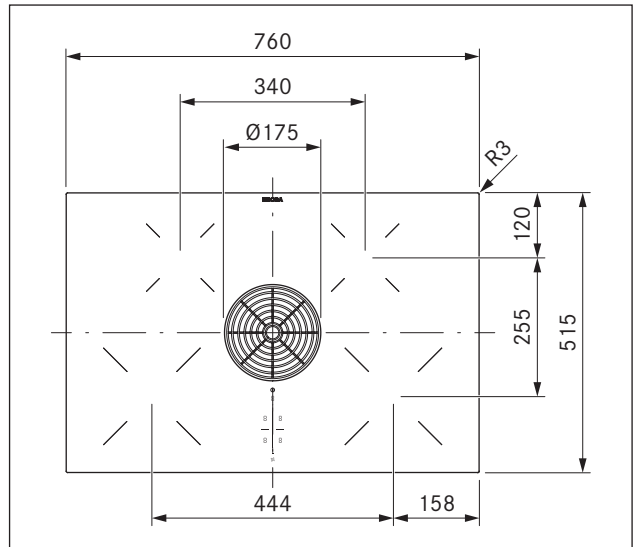
Kuva 3.6 Laitemitat PUXU sivukuva

Laitemitat PURA

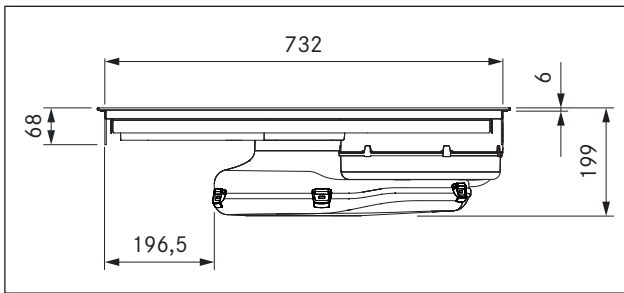


Kuva 3.7 Laitemitat PURA kuva ylhäältä

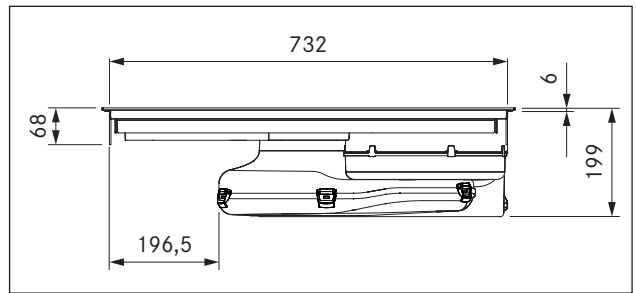
Laitemitat PURU



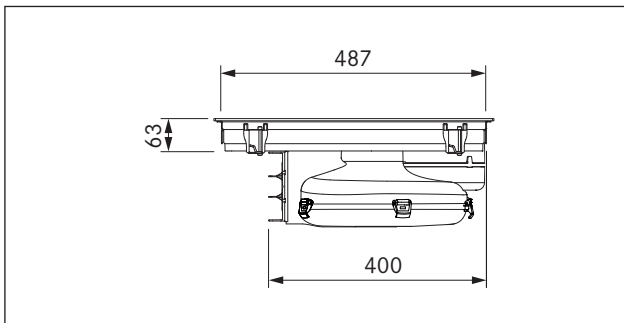
Kuva 3.10 Laitemitat PURU kuva ylhäältä



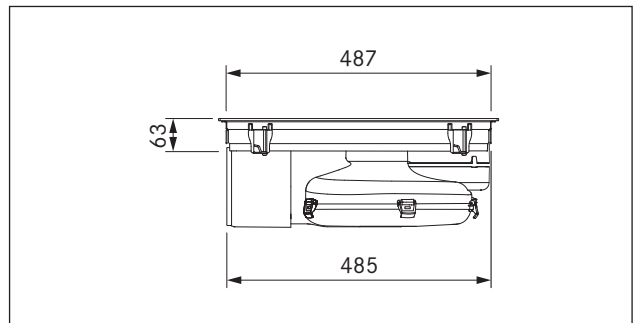
Kuva 3.8 Laitemitat PURA kuva edestä



Kuva 3.11 Laitemitat PURU kuva edestä



Kuva 3.9 Laitemitat PURA sivukuva



Kuva 3.12 Laitemitat PURU sivukuva

4 Energiamerkintä

Tuotteen kuvaus	BORA X Pure -rajaton induktiokeittotaso ja integroitu keittotason höyrynpisto PUXA	BORA Pure -induktiokeittotaso ja integroitu keittotason höyrynpisto PURA	
Käyttötapa	Poistoilma	Poistoilma	
Energiankulutus	Arvo	Arvo	EN-standardi
Vuotuinen energiankulutus (AEC_{hood})	35,6 kWh/a	33,7 kWh/a	61591
Energiätehokkuusluokka	A+	A+	61591
Ilmanvirtaus			
Virtausdynaaminen hyötysuhde (FDE_{hood})	32,9 %	32,6 %	61591
Virtausdynaamisen hyötysuhteen luokka	A	A	61591
Ilmavirta, teho 1, pienin	187,3 m ³ /h	179,1 m ³ /h	61591
Ilmavirta, teho 9, suurin	563,3 m ³ /h	548,2 m ³ /h	61591
Ilmavirta, tehoasetus (Q_{max})	626,1 m ³ /h	622 m ³ /h	61591
Valaistus			
Valotehokkuus (LE_{hood})	* lx/W	* lx/W	*
Valotehokkuusluokka	*	*	*
Rasvansuodatuksen erotusaste			
Teho 9, suurin (GFE_{hood})	96,4 %	97,8 %	61591
Luokka, suurin teho	A	A	61591
Äänitehotaso			
Teho 1, pienin	41,2 dB(A)	40,1 dB(A)	60704-2-13
Teho 9, suurin	66,4 dB(A)	65,8 dB(A)	60704-2-13
Tehoasetus	68,6 dB(A)	67,7 dB(A)	60704-2-13
Äänitaso (lisätieto)			
Teho 1, pienin	28,6 dB(A)	27,5 dB(A)	**
Teho 9, suurin	53,8 dB(A)	53,2 dB(A)	**
Tehoasetus	56,0 dB(A)	55,1 dB(A)	**
Komission asetuksen N:o 66/2014 mukaiset tiedot			
Tehonkulutus pois päältä -tilassa (P_o)	0,18 W	0,12 W	61591
Ajan korotuskerroin	0,8	0,8	61591
Energiätehokkuusindeksi (EEI_{hood})	43,3	42,8	61591
Ilman tilavuusvirta parhaan hyötysuhteen pisteessä (Q_{BEP})	313,4 m ³ /h	304,3 m ³ /h	61591
Paine parhaan hyötysuhteen pisteessä (P_{BEP})	460,7 Pa	446 Pa	61591
Sähkön ottoteho parhaan hyötysuhteen pisteessä (W_{BEP})	122,0 W	115,5 W	61591

Taulukko 4.1 Asetusten (EU) 65/2014 ja 66/2014 mukaiset energiamerkinnän tiedot

* Kohta ei koske tätä tuotetta.

** Äänitaso määritettiin 1 m:n etäisyydellä (etäisyydestä riippuvainen vaimenemisnopeus) äänitehotason perusteella standardin EN 60704-2-13 mukaisesti.

5 Tuotekuvaus

Noudata aina käytön aikana kaikkia varoituksia ja turvallisuusohjeita (ks. Turvallisuus).

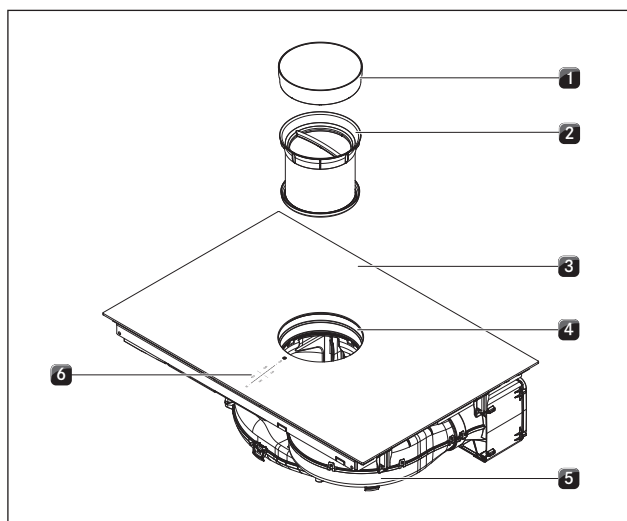
5.1 Tyypikuvaus

Tyyppi	Kuvaus
PUXA	BORA X Pure -rajaton induktiokeittotaso ja integroitu keittotason höyrynpisto - poistoilma
PUXU	BORA X Pure -rajaton induktiokeittotaso ja integroitu keittotason höyrynpisto - kiertoilma
PURA	BORA Pure -induktioketttotaso ja integroitu keittotason höyrynpisto - poistoilma
PURU	BORA Pure -induktioketttotaso ja integroitu keittotason höyrynpisto - kiertoilma

Taulukko 5.1 Tyypikuvaus

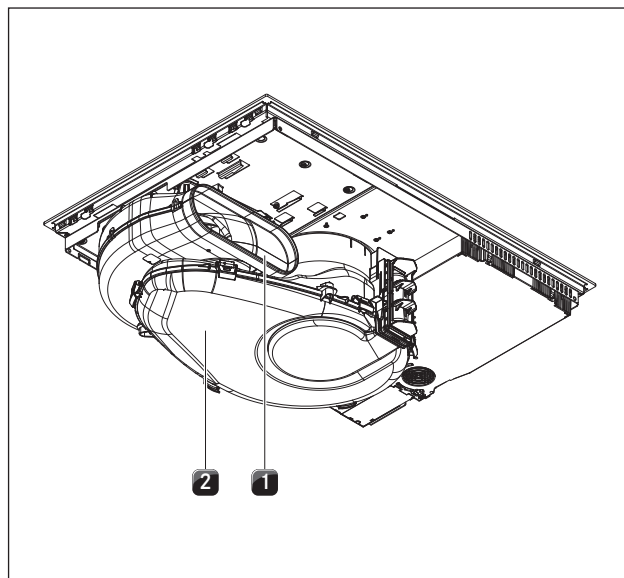
5.2 Järjestelmän kuvaus

5.2.1 Rakenne



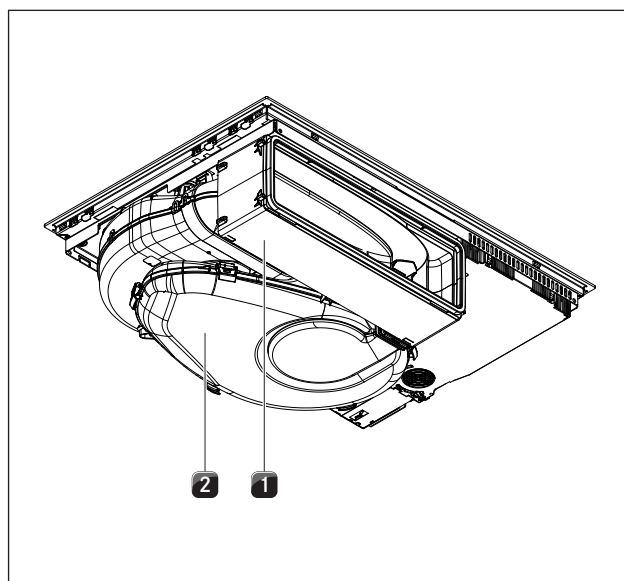
Kuva 5.1 Keittotaso

- [1] Höyrynpistoritilä
- [2] Rasvasuodatin ruostumatonta terästä
- [3] Keittotaso
- [4] Tuloaukko
- [5] Tuuletin
- [6] Käyttöpaneeli



Kuva 5.2 Näkymä takaa PUXA, PURA

- [1] Puhallusaukko
- [2] Ilmanohjauskotelo ja kotelon pohja



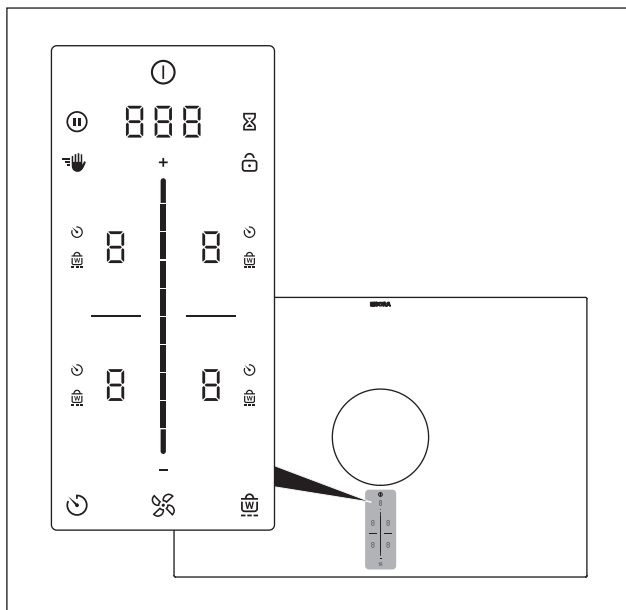
Kuva 5.3 Näkymä takaa PUXU, PURU

- [1] Ilmanpuhdistusyksikkö ja ulosvedettävä osa
- [2] Ilmanohjauskotelo ja kotelon pohja

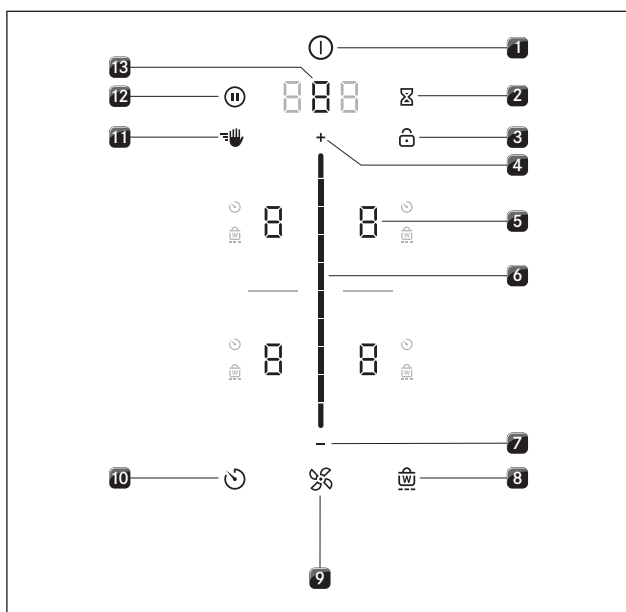
5.2.2 Käyttöpaneeli ja käyttöperiaate

INFO Käyttöperiaate ja toiminnot kuvataan tarkemmin luvussa Käyttö.

Keittotason höyrynpistoa ja keittotasoa käytetään keskellä olevalla käyttöpaneelilla. Käyttöpaneelissa on elektronisia hipaisupainikkeita ja näyttökenttiä. Hipaisupainikkeet reagoivat sormen kosketukseen (kosketusalueet).

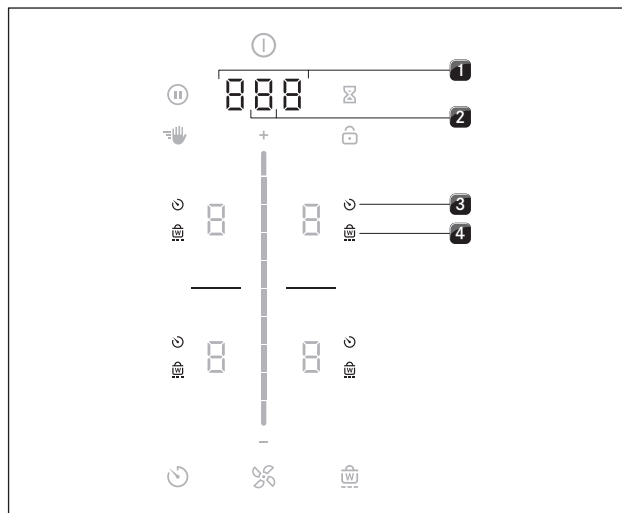


Kuva 5.4 Keskeellä oleva hipaisu-/liukusäädinpaneeli



Kuva 5.5 Kosketusalueet/painikkeet

- [1] Käynnistäminen/sammuttaminen
- [2] Lyhytkestoinen ajastin (munakello)
- [3] Näytön lukitus
- [4] Tehotasojen säätöalue, plus
- [5] Keittoalueen valinta (4x)
- [6] Liukusäädin (tehotasojen säätöalue)
- [7] Tehotasojen säätöalue, miinus
- [8] Lämpimänäpito toiminto
- [9] Tuuletintoiminnot
- [10] Keittoalueen ajastin
- [11] Puhdistuksen lukitustoiminto
- [12] Taukotoiminto
- [13] Tuulettimen valinta / valikon avaaminen



Kuva 5.6 Näyttöalueet

- [1] Monitoiminäyttö
- [2] Tuulettimen näyttö
- [3] Keittoalueen ajastimen näyttö (4x)
- [4] Lämpimänäpidon näyttö (4x)

5.2.3 Symbolit

Symbolit	Nimitys	Toiminto/merkitys
	Virtapainike	Käynnistäminen/ sammuttaminen
	Taukوپainike	Taukotoiminnon käyttöönotto/käytöstäpoisto
	Puhdistuspainike	Puhdistuksen lukitustoiminnon käyttöönotto/käytöstäpoisto
	Munakellopainike	Lyhytkestoisen ajastimen (munakello) asetus
	Lukituspainike	Näytön lukitus
	Liukusäädin	Arvojen asettaminen
	Plus-painike	Arvon suurentaminen
	Miinus-painike	Arvon pienentäminen
	Tuuletinpainike	Automaattisen höyrynpöiston käyttöönotto/käytöstäpoisto, jälkikäytön keskeyttäminen
	Ajastinpainike	Keittoalueen ajastimen asettaminen
	Lämpimänäpito-painike	Lämpimänäpito toiminnon käyttöönotto/käytöstäpoisto

Taulukko 5.2 Näytettävien symboleiden merkitys

5.2.4 7-segmenttinäyttö

Monitoiminäyttö	Merkitys
Tuulettimen näyttö	1-9 Tehotasot
	P Tehoasetus
	□ Ei käytössä
	A Automaattinen höyrynpisto
	n Automaattinen jälkikäyttö
	F Suodattimen vaihto
Monitoiminäyttö	□□□ Ajan näyttö
	esim. E Virhekoodi
Keittoalueiden näyttö	Merkitys
Keittoalueiden näyttö	1-9 Tehotaso
	P Tehoasetus
	u Lämpimänäpito (Pure)
	- Lämpimänäpito 1 (X Pure)
	= Lämpimänäpito 2 (X Pure)
	≡ Lämpimänäpito 3 (X Pure)
	u Kattilan koon tunnistus
	□ Ei käytössä
	H Jälkilämmön näyttö (keittoalue on pois päältä, mutta on vielä kuuma)
	E Virhe

Taulukko 5.3 7-segmenttinäyttöjen merkitys

5.2.5 Valaistuksen voimakkuus

INFO Käyttöpaneelissa on kaksi eri valaistuksen voimakkuutta (100 % ja 50 %).

INFO Järjestelmä mukauttaa valaistuksen voimakkuuden senhetkisen käyttötilanteen mukaan. Oleelliset tiedot näytetään kirkkaina ja epäoleelliset himmennetään. Toiminnot, jotka eivät ole käytettävissä, poistetaan näkyvistä.

Valaistuksen voimakkuus	Käyttö
100%	Toiminto on aktiivinen ja valittu
50%	Toiminto ei ole aktiivinen, mutta on valittavissa
0 % (ei näyttöä)	Toiminto ei ole käytettävissä

Taulukko 5.4 Valaistuksen voimakkuus

5.2.6 Merkkiäänät

INFO Järjestelmän merkkiäänien voimakkuutta voi säätää valikosta (0-100 %).

INFO Virtapainikkeen äänenvoimakkuus ei voi olla 0.

INFO Turvallisuuden kannalta tärkeiden merkkiäänien voimakkuus on aina 100 %.

Järjestelmän merkkiäänät jaetaan kahteen luokkaan:

Merkkiääni	Tarkoitus
Lyhyt yksittäinen ääni (0,1 s)	Valinnan vahvistus
Peräkkäiset piippaukset	Toimenpidettä edellytetään

Taulukko 5.5 Merkkiäänät

5.3 Keittotason höyrynpiston toimintaperiaate

Keittotason höyrynpisto toimii poistoilma- tai kiertoilmaoperaatioilla sen mukaan, minkä mallin olet valinnut.



Poistoilmakäyttö

Imetty ilma puhdistetaan rasvasuodattimen avulla ja johdetaan ulos kanavajärjestelmän kautta.

Poistoilmaa ei saa johtaa:

- käytössä olevaan savupiippuun tai poistohormiin
- kiuiluun, joka on tarkoitettu tulisijan sijoituspaikan ilmanpoistoon.

Jos poistoilma on tarkoitus johtaa muuten käyttämättömään savupiippuun tai poistohormiin, vastaavan nuohoojan on tarkastettava ja hyväksyttävä asennus.



Kiertoilmakäyttö

Imetty ilma puhdistetaan rasvasuodattimen ja aktiivihiihluodattimen avulla ja johdetaan takaisin sijoituspaikkaan.

Kiertoilmakäytössä hajut sidotaan hajunsuodattimella. Hygienia- ja terveysyistä aktiivihiihluodatin on vaihdettava suositelluin väliajoin (ks. Puhdistus ja ylläpito).

INFO Kiertoilmakäytössä on huolehdittava riittävästä tuuletuksesta ja ilmanpoistosta ilmankosteuden johtamiseksi pois.

5.4 Induktiokaittoason toimintaperiaate

Induktiolueen alla sijaitsee induktiokela. Kun keittoalue kytketään päälle, kela muodostaa magneettikentän, joka vaikuttaa suoraan kattilan pohjaan kuumentaen sen. Keittoalue kuumenee vain välillisesti kattilan luovuttaman lämmön kautta. Induktiokaittoalueet toimivat vain, kun niille asetetaan keittoastia, jossa on magnetoituva pohja. Induktiossa otetaan automaattisesti huomioon keittoalueelle asetetun keittoastian koko, eli vain kattilan pohjan alle jäävä osa keittoalueen pinnasta lämpenee.

► Noudata kattilan pohjan vähimmäishalkaisijaa.

Tehotasot

Induktiolevyjen suuren tehon ansiosta keittoastia kuumenee erittäin nopeasti. Jotta ruoka ei pala pohjaan, on tehotaso valittava perinteisistä keittojärjestelmistä poikkeavalla tavalla.

Tehtävä	Tehotaso
Voin ja suklaan sulatus, liivattien liotus	1
Kastikkeiden ja keittojen pitäminen lämpimänä, riisin hauduttaminen	1 - 3
Perunoiden, makaronituotteiden, keittojen ja muhennosten keittäminen, hedelmien, vihannesten ja kalan hauduttaminen, ruokien sulattaminen	2 - 6
Paistaminen pinnoitetussa pannussa, leikkeiden ja kalan paistaminen alhaisessa lämpötilassa (ilman rasvan liiallista kuumentamista)	6 - 7
Rasvan kuumentaminen, lihan ruskistaminen, suurstettujen kastikkeiden ja keittojen kiehattaminen, munakkaiden paistaminen	7 - 8
Suurehkojen nestemäärien kuumentaminen kiehuvaaksi, pihvien ruskistaminen	9
Veden kuumentaminen	P

Taulukko 5.6 Tehotasosuositukset

Taulukon tiedot ovat ohjearvoja.

Tehotasoa kannattaa suurentaa tai pienentää keittoastian ja täyttömäärän mukaan.

Soveltuvat keittoastiat

INFO Keittoastian rakenne ja ominaisuudet vaikuttavat ratkaisevasti kiehausuikaan, keittoastian pohjan läpikuumentamiseen sekä keittotulokseen.



Tällä merkillä varustetut keittoastiat soveltuvat induktiokaittoasteille. Induktiokaittoasteella käytettävän keittoastian on oltava metallia, magnetoituva ja pohjapinta-alaltaan riittävän suuri.

Soveltuvan keittoastian materiaalit:

- ruostumaton teräs ja magnetoituva pohja
- emaloitu teräs
- valurauta.

Laite	Keittoalue	Vähimmäishalkaisija
PUXA	edessä	120 mm
	takana	120 mm
PUXU	edessä	120 mm
	takana	120 mm
PURA	edessä	120 mm
	takana	90 mm
PURU	edessä	120 mm
	takana	90 mm

Taulukko 5.7 Keittoastian vähimmäishalkaisija

- Tee tarvittaessa magneettitesti. Jos magneetti tarttuu astian pohjaan, astia yleensä soveltuu induktiokäyttöön.
- Kiinnitä huomiota keittoastian pohjaan. Keittoastian pohja ei saa olla kaareva. Kaareva muoto voi aiheuttaa keittoastian ylikuumentamisen keittoalueen väärän lämpötilanvalvonnan vuoksi. Astian pohjassa ei saa olla teräviä uria eikä sen reuna saa olla terävä, jotta keittotasoa ei naarmuunnu.
- Aseta keittoastia suoraan lasikeramiikan päälle (ilman pannunalusta tms.).

Äännet

Induktiolueita käytettäessä keittoastiat voivat synnyttää ääniä astian pohjamateriaalin ja pohjan laadun mukaan:

- Suurella tehotasolla voi kuulua huminaa. Se vähenee tai loppuu kokonaan, kun tehotasoa pienennetään.
- Eri materiaaleista koostuva keittoastian pohja (ns. sandwich-pohja) voi aiheuttaa räiskähtelyä tai vihellystä.
- Naksahdusta voi kuulua elektronisten kytkentöiden yhteydessä erityisesti alhaisilla tehotasolla.
- Surinaa voi kuulua, kun jäähdityspuhallin on kytkettynä päälle. Elektronian käyttöön pidentämiseksi keittotasoa on jäähdityspuhallin. Jos keittotasoa käytetään intensiivisesti, jäähdityspuhallin käynnistyy automaattisesti. Kuuluu surinaa. Jäähdityspuhallin voi toimia vielä laitteen sammuttamisen jälkeen.

5.5 Ominaisuuksien ja toimintojen yleiskuvaus

Integroidulla keittotason höyrynpoistolla varustetuilla BORA X Pure- ja Pure-keittotasoilla on seuraavat ominaisuudet ja toiminnot:

Ominaisuudet	PUXA	PUXU	PURA	PURU
Sähköinen tehonsäätö	✓	✓	✓	✓
Lyhytkestoinen ajastin (munakello)	✓	✓	✓	✓
Keittotason höyrynpoiston toiminnot				
Höyrynpoiston automaattinen ohjaus	✓	✓	✓	✓
Automaattinen jälkikäyttö	✓	✓	✓	✓
Tehoasetus	✓	✓	✓	✓
Suodattimen huoltonäyttö		✓		✓
Keittotason toiminnot				
Kiehausustoiminto	✓	✓	✓	✓
Kattilan koon tunnistus	✓	✓	✓	✓
Pysyvä kattilan koon tunnistus	✓	✓	✓	✓
Lämpimänäpitoiminto			✓	✓
Säädettävä lämpimänäpitoiminto	✓	✓		
Silloitustoiminto	✓	✓		
Automaattinen silloitustoiminto	✓	✓		
Keittoalueen ajastin	✓	✓	✓	✓
Taukotoiminto	✓	✓	✓	✓
Tehoasetus	✓	✓	✓	✓
Turvatoiminnot				
Lapsilukko	✓	✓	✓	✓
Lukitustoiminto	✓	✓	✓	✓
Puhdistuksen lukitustoiminto	✓	✓	✓	✓
Jälkilämmön näyttö	✓	✓	✓	✓
Turvakatkaisu	✓	✓	✓	✓
Ylikuumentumissuoja	✓	✓	✓	✓

Taulukko 5.8 Toimintojen yleiskuvaus

INFO Ohjeet eri toimintojen käyttöön ja asettamiseen löytyvät luvusta Käyttö.

Sähköinen tehonsäätö

Tehotasoja voi säätää käyttöpaneelin liukusäädintä koskettamalla tai pyyhkäisemällä. Vaihtoehtoisesti tehotasoja voi säätää myös liukusäätimen ylä- tai alapuolella olevia **+**- ja **-**-symboleita koskettamalla.

Lyhytkestoinen ajastin (munakello)

Lyhytkestoinen ajastin ilmoittaa merkkiäänellä ja visuaalisella ilmoituksella, kun käyttäjän asettama aika on kulunut.

Se toimii kuten tavallinen munakello.

5.5.1 Keittotason höyrynpoiston toiminnot

Höyrynpoiston automaattinen ohjaus

Höyrynpoiston imutehoa säädellään automaattisesti keittotasojen senhetkisten asetusten mukaan. Tuuletinta ei tarvitse ohjata manuaalisesti, mutta tarvittaessa näin voidaan tehdä. Imuteho mukautetaan automaattisesti kaikkien kytkettyjen keittoalueiden suurimpaan käytössä olevaan tehotasoon.

Toiminto	Tehotasot									
Keittoteho	1	2	3	4	5	6	7	8	9	P
Imuteho	4	4	4	4	5	6	7	8	9	P

Taulukko 5.9 Imuteho ja keittoteho

- Kun jonkin keittoalueen tehotasoa muutetaan, imutehoa mukautetaan automaattisesti 20 sekunnin viiveellä.

Automaattinen jälkikäyttö

Keittotason höyrynpoisto käy alhaisella teholla ja kytketty määritetyn ajan kuluttua automaattisesti pois päältä.

Jälkikäytön kestoa voi säätää valikosta (10, 15 tai 20 minuuttia). Jälkikäytön tehdasasetus on 20 minuuttia.

- Höyrynpoistotoiminnon jälkeen käynnistyy automaattinen jälkikäyttö.
- Automaattisen jälkikäytön päätyttyä keittotason höyrynpoisto kytketty automaattisesti pois päältä.

INFO BORA suosittelee keittotason höyrynpoiston jälkikäyttöä.

Keittotason höyrynpoiston tehoasetus

Kun tehoasetus aktivoidaan, käytössä on suurin imuteho ennalta määritetyn ajan.

Tehoasetuksen avulla erittäin voimakkaat käryt voidaan poistaa tavallista nopeammin. Viiden minuutin kuluttua tehoasetus kytketty automaattisesti tehotasolle 9.

Suodattimen huoltonäyttö

Keittotason höyrynpoiston suodattimen huoltonäyttö aktivoituu automaattisesti, kun aktiivihillisuodattimen käyttöikä täyttyy (vain kiertoilmakäytössä).

- Monitoiminäytössä näkyy F.
- Suodattimen huoltonäyttö näkyy aina, kun keittotason höyrynpoisto kytketään päälle, ja se jää toimintaan, kunnes suodatin on vaihdettu ja suodattimen huoltonäyttö nollattu (ks. Käyttö)
- Käyttö on edelleen mahdollista rajoituksetta.

INFO Suodattimen huoltonäytöstä riippumatta rasvasuodattimen osat täytyy puhdistaa säännöllisesti (ks. Puhdistus ja ylläpito).

5.5.2 Keittotason toiminnot

Kiehautustoiminto

Kun kiehautustoiminto otetaan käyttöön, keittoalue käyttää tietyn ajan täyttä tehoa ja kytkeytyy sitten automaattisesti takaisin asetetulle jatkoteholle.

Tehotaso (jatkoteho)	Kiehautusaika minuuttia.sekuntia
1	0.40
2	1.00
3	2.00
4	3.00
5	4.20
6	7.00
7	2.00
8	3.00

Taulukko 5.10 Kiehautusaikojen yleiskuvaus

Kattilan koon tunnistus

Keittoalue tunnistaa keittoastian koon automaattisesti ja johtaa energiaa vain tälle alueelle. Myös puuttuva, epäsopiva tai liian pieni keittoastia tunnistetaan automaattisesti.

Keittoalue ei toimi, jos näytössä näkyy vuorotellen $\frac{\mu}{\mu}$. Näin tapahtuu silloin, jos...

- ...keittoalue kytketään päälle ilman keittoastiaa tai keittoastia ei sovellu käyttöön
- ...keittoastian pohjan halkaisija on liian pieni
- ...keittoastia poistetaan päälle kytketyltä keittoalueelta.

Jos tehotason säätämisestä on kulunut 10 minuuttia eikä keittoastiaa ole tunnistettu, keittoalue kytkeytyy automaattisesti pois päältä.

Pysyvä kattilan koon tunnistus

Keittoalue tunnistaa asetetun keittoastian automaattisesti ja kytkee vastaavan käyttöpaneelin päälle. Keittoaluetta ei tarvitse enää aktivoida manuaalisesti (ks. Käyttö, Asiakasvalikko).

Lämpimänäpitoiminto, 1 tehotaso

Lämpimänäpitoitehon avulla valmiit ruoat voidaan pitää lämpiminä alhaisella teholla ilman vaaraa pohjaan palamisesta.

- Lämpimänäpitoiminnon enimmäiskesto on rajoitettu tehdasasetuksena kahdeksaan tuntiin.

Säädettävä lämpimänäpitoiminto, 3 tehotasoa

Tilanteen ja käytettävien elintarvikkeiden mukaan valittavana on kolme eri lämpimänäpitoitehoa:

Lämpimänäpitoiteho	Symboli	Lämpötila
1 (sulatus)	-	≈ 42 °C
2 (lämpimänäpito)	-	≈ 74 °C
3 (haudutus)	≡	≈ 94 °C

Taulukko 5.11 Lämpimänäpitoitehot

- Lämpimänäpitoiminnon enimmäisaika on kahdeksan tuntia.

INFO Käytännössä lämpimänäpitoitehojen lämpötilat voivat hieman vaihdella, sillä keittoastiat, täyttömäärät ja eri kuumennustekniikat vaikuttavat niihin. Myös keittotason höyrynpisto voi vaikuttaa lämpötiloihin.

Silloitustoiminto

Kaksi keittoaluetta voidaan yhdistää toisiinsa suureksi rajattomaksi keittoalueeksi silloitustoiminnon avulla. Yhdistetyn alueen tehoa säädetään samalla säätimellä. Tehoa säädetään synkronoidusti eli kumpaakin keittoaluetta käytetään samalla tehotasolla. Silloitustoiminto soveltuu ruokien lämmittämiseen esimerkiksi padassa.

Automaattinen silloitustoiminto

Jos kahdelle peräkkäiselle keittoalueelle asetetaan riittävän suuri kattila tai pata, ne yhdistetään automaattisesti suureksi rajattomaksi keittoalueeksi. Manuaalista silloitusta ei tällöin tarvita (ks. Käyttö, Asiakasvalikko).

Keittoalueen ajastin (automaattinen katkaisu)

Automaattinen katkaisutoiminto kytkee valitun keittoalueen pois käytöstä määritetyn ajan kuluttua. Ajastintoimintoa voidaan käyttää myös useammalle käytössä olevalle keittoalueelle (moniajastin).

Taukotoiminto

Taukotoiminnolla kaikki keittoalueet voi poistaa väliaikaisesti käytöstä helposti ja nopeasti. Kun toiminto poistetaan käytöstä, käyttöä jatketaan aiemmilla asetuksilla.

Keittämisen voi keskeyttää enintään 10 minuutiksi. 10 minuutin kuluttua keittäminen päätetään automaattisesti.

Keittoalueiden tehoasetus

Kun tehoasetus aktivoidaan, käytössä on suurin keittoalueen tehotaso ennalta määritetyn ajan.

- Käytettävissä oleva teho kohdistetaan ensisijaisesti kyseiseen keittoalueeseen, eli vieressä olevan toisen keittoalueen enimmäistehoa lasketaan väliaikaisesti.
- Jos etummaista keittoaluetta käytetään tehoasetuksella, takimmaista keittoaluetta voidaan käyttää enintään tehotasolla 7.

- Jos takimmaista keittoaluetta käytetään tehoasetuksella, etummaista keittoaluetta voidaan käyttää enintään tehotasolla 7 (Pure-mallissa enintään 8).
- Jos toiselle keittoalueelle valitaan liian suuri tehotasoa, symboli P vilkkuu kolme kertaa ja keittoalue kytkeytyy takaisin tehotasolle 9.
- Viiden minuutin kuluttua keittoalue kytkeytyy automaattisesti takaisin tehotasolle 9.

INFO Tehoasetusta ei missään tapauksessa saa käyttää öljyn, rasvan tms. kuumentamiseen. Suuren tehon vuoksi kattilan pohja voi ylikuumentua.


5.6 Turvatoiminnot

5.6.1 Lapsilukko

Lapsilukko estää laitteiden kytkemisen päälle vahingossa.

5.6.2 Lukitustoiminto

Lukitustoiminto estää asetusten vaihtamisen vahingossa käytön aikana.

- Kun lukitustoiminto on käytössä, palaa symboli .
- Toiminnot on lukittu ja näytön tiedot on himmennetty (poikkeus: päälle-/pois-kosketusalue).

5.6.3 Puhdistuksen lukitustoiminto

Puhdistuksen lukitustoiminto estää asetusten muuttamisen vahingossa, kun käyttöpaneelia pyyhitään ruoanvalmistuksen aikana. Kun toiminto otetaan käyttöön, käyttöpaneeli lukitaan 10 sekunniksi. Jäljellä oleva aika näkyy näytössä. Kaikki laitteen asetukset säilyvät ennallaan.

5.6.4 Jälkilämmön näyttö

Jos jokin keittoalue on poiskytkemisen jälkeen vielä kuuma, on olemassa palovammojen tai tulipalon vaara. Niin kauan kuin keittoalueen näytössä näkyy *H* (jälkilämmön näyttö), keittoalueeseen ei saa koskea eikä sen päälle saa asettaa esineitä, jotka eivät kestä kuumuutta.

- *H* näytetään 100 prosentin kirkkaudella: hyvin korkea lämpötila.
- *H* näytetään 50 prosentin kirkkaudella: korkea lämpötila.

Riittävän jäähtymisajan kuluttua (lämpötila < 55°C) näyttö sammuu.

5.6.5 Turvakatkaisu

Keittotason höyrynpisto

Keittotason höyrynpisto kytkeytyy automaattitilaan, jos tehotasoa ei säädetä 120 minuuttiin (ks. Automaattinen höyrynpisto).


Keittotasot

Kaikki keittoalueet kytkeytyvät automaattisesti pois päältä ennalta määritetyn ajan kuluttua, jos tehotasoa ei muuteta. Turvakatkaisun aikarajaan on käytössä kolme tasoa.

- Turvakatkaisun tehdasasetus on taso 2.
- Tasoa voi muuttaa asiakasvalikosta.

Tehotasot	Turvakatkaisua edeltävät tunnit, minuutit		
	Taso 1	Taso 2	Taso 3
1	12.00	8.24	6.00
2	10.00	6.24	4.00
3	9.00	5.12	2.30
4	8.00	4.12	2.00
5	6.00	3.18	1.30
6	4.00	2.12	1.00
7	4.00	2.12	1.00
8	3.00	1.48	0.45
9	2.00	1.18	0.30
P	0.05	0.05	0.05

Taulukko 5.12 Tehotason turvakatkaisu

Lämpimänäpito	Turvakatkaisua edeltävät tunnit, minuutit		
	Taso 1	Taso 2	Taso 3
	12.00	8.00	4.00

Taulukko 5.13 Lämpimänäpitoehon turvakatkaisu

- ▶ Kytke keittoalue uudelleen päälle, jos haluat jatkaa sen käyttämistä.

5.6.6 Ylikuumenemissuoja

INFO Jos keittotaso ylikuumentuu, tehoa alennetaan tai keittotaso kytketään kokonaan pois päältä.

Laitteessa on ylikuumenemissuoja. Ylikuumenemissuoja voi laueta, kun:

- Kuumennetaan tyhjää keittoastiaa.
- Öljyä tai rasvaa kuumennetaan suurella tehotasolla.
- Sähkökatkon jälkeen kuuma keittoalue kytketään uudelleen päälle.

Ylikuumenemissuoja käynnistää jonkin seuraavista toimenpiteistä:

- Aktivoitu tehoasetus kytketään pois käytöstä.
- Tehoasetusta P ei enää voi kytkeä päälle.
- Asetettua tehotasoa pienennetään.
- Keittotaso sammuu kokonaan.

Riittävän jäähtymisajan kuluttua keittotason kaikkia ominaisuuksia voi taas käyttää.

6 Asennus

- Noudata kaikkia varoituksia ja turvallisuusohjeita (ks. Turvallisuus).
- Noudata mukana toimitettuja valmistajien ohjeita.

6.1 Yleisiä asennusohjeita

INFO Asennuspaikalla on oltava käytettävissä verkkoliitäntäjohto.

INFO Laitetta ei saa asentaa kylmlaitteiden, astianpesukoneiden, liesien, uunien tai pesu- ja kuivauslaitteiden yläpuolelle.

INFO Työtasojen pintojen ja seinälistojen on oltava kuumuutta kestävä materiaalia (kuumuudenkesto n. 100 °C:seen asti).

INFO Työtasoon leikatut asennusaukot on suojattava kosteudelta sopivalla tavalla ja tarvittaessa lämmöneristettävä.

INFO Integroitua keittotason höyrynpoistoa ei saa käyttää muiden keittotasojen kanssa.

Yleisiä keittotasojen asennusohjeita

INFO Keittotason alapuolen tuuletuksen on oltava riittävä, jotta keittotason koko teho on jatkuvasti käytettävissä.

INFO Keittotason tehoon vaikuttaa, mikäli keittotason alapuolen lämmin ilma ei pääse poistumaan, ja keittotaso voi ylikuumentua.

INFO Mikäli keittotaso ylikuumenee, tehoa alennetaan automaattisesti tai keittotaso kytketään kokonaan pois päältä (ks. Ylikuumenemissuoja).

INFO Jos laitteiden alle halutaan asentaa kaapelien suojapohja (välipohja), se ei saa estää riittävästi ilmanvaihtoa.

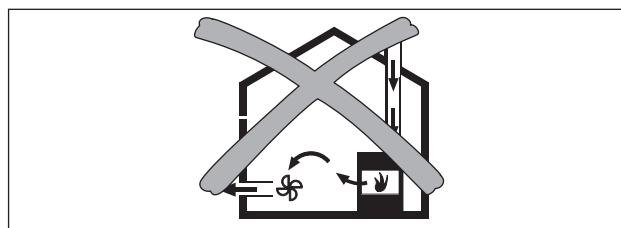
- Huolehdi riittävästä keittotason alapuolisesta ilmanvaihdosta.

6.1.1 Keittotason höyrynpoiston poistoilmatoiminnon käyttö samanaikaisesti huoneilmaa ottavan tulisijan kanssa

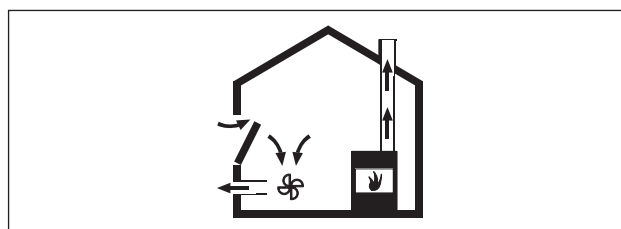
INFO Poistoilmakanavaa tehtäessä on noudatettava käyttöpaikassa voimassa olevia lakeja ja määräyksiä.

INFO Riittävä tuloilman saanti on varmistettava.

Huoneilmaa ottavat tulisijat (esim. kaasu-, öljy-, puu- tai hiilikäyttöiset lämmittimet, läpivirtauslämmittimet, käyttöveden kuumentimet) ottavat polttoilman sijoitustilasta, ja niiden poistokaasut johdetaan ilmanpoistolaitteiston (esim. savupiipun) kautta ulos. Käytettäessä keittotason höyrynpoiston poistoilmatoimintaa ilma otetaan sijoitustilan ja viereisten tilojen huoneilmasta. Jos riittävästä tuloilmasta ei huolehdi, muodostuu alipaine. Tulisijan tai imukanavan myrkylliset kaasut imeytyvät takaisin asuintiloihin.



Kuva 6.1 Poistoilma-asennus - kielletty toteutus



Kuva 6.2 Poistoilma-asennus - oikea toteutus

- Kun keittotason höyrynpoistoa käytetään samanaikaisesti tilassa, jossa on tulisija, varmista seuraavat seikat:
 - Alipaine on enintään 4 Pa (4×10^{-5} bar).
 - Käytössä on turvalaite (esim. ikkunan kontaktikytkin, alipainevahti), joka takaa riittävän ilmansyötön.
 - Poistoilmaa ei johdeta savupiippuun, jota käytetään kaasulla tai muilla polttoaineilla toimivien laitteiden kaasunpoistoon.
 - Asennuksen on tarkastanut ja hyväksynyt tehtävään valtuutettu alan asiantuntija (esim. nuohooja).

INFO Jos keittotason höyrynpoistoa käytetään ainoastaan kiertoilmalla, käyttö on mahdollista avoimella tulisijalla ilman turvallisuusteknisiä lisätoimenpiteitä.

6.1.2 Home in -moduuli PUHIM (valinnainen)

Tätä valinnaista rajapintaa käyttämällä voidaan muodostaa yhteys toisiin järjestelmiin sekä liittää esimerkiksi ikkunakosketin tai alipainevahti. Moduuli asennetaan keittotasoon.

INFO BORA Pure -home in -moduuli PUHIM on saatavana lisätarvikkeena (sisältää asennusohjeen).

INFO BORA-ikkunakosketin UFKS on saatavana lisätarvikkeena (sisältää asennusohjeen).

6.2 Toimitussisältö

Toimitussisältö PUXA, PUXU, PURA, PURU	Määrä
Keittotaso ja integroitu keittotason höyrynpisto	1
Höyrynpistoritilä	1
Rasvasuodatin ruostumatonta terästä	1
Käyttö- ja asennusohje	1
Kiinnittimet	4
Tiivistenauha	1
Korkeussäätölevysarja	1
Lasikeraamisen tason kaavin	1
Pieniä asennustarvikkeita sisältävä pussi	1
Muu toimitussisältö PURU, PUXU	
Aktiivihiihtisuodatin	1
Sapluuna takaseinän aukkoa varten	1

Taulukko 6.1 Toimitussisältö

6.2.1 Toimitussisällön tarkastaminen

- ▶ Tarkista toimitussisältö ja mahdolliset vauriot.
- ▶ Ota heti yhteys BORA-asiakaspalveluun, jos toimituksesta puuttuu osia tai ne ovat vaurioituneet.
- ▶ Älä missään tapauksessa asenna vaurioituneita osia.
- ▶ Hävitä kuljetuspakkaus asianmukaisesti (ks. Käytöstä poistaminen, purkaminen ja hävittäminen).

6.3 Työkalut ja apuvälineet

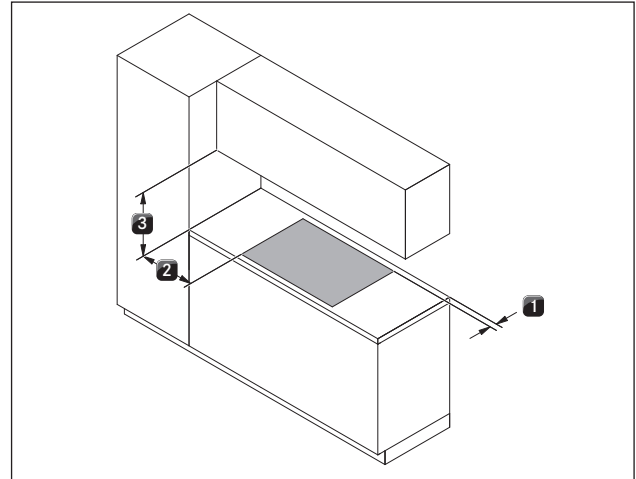
Keittotason asianmukaista asennusta varten tarvitaan muun muassa seuraavat erikoistyökalut:

- Pistosaha tai käsisaha
- Poraussapluuna takaseinän aukkoa varten, PURU (sisältyy toimitukseen)
- Ruuvitaltta Torx 20
- Musta kuumuutta kestävä silikonitiivistysmassa

6.4 Asennusedellytykset

6.4.1 Vaadittavat turvaetäisyydet

▶ Noudata vaadittavia turvaetäisyyksiä.



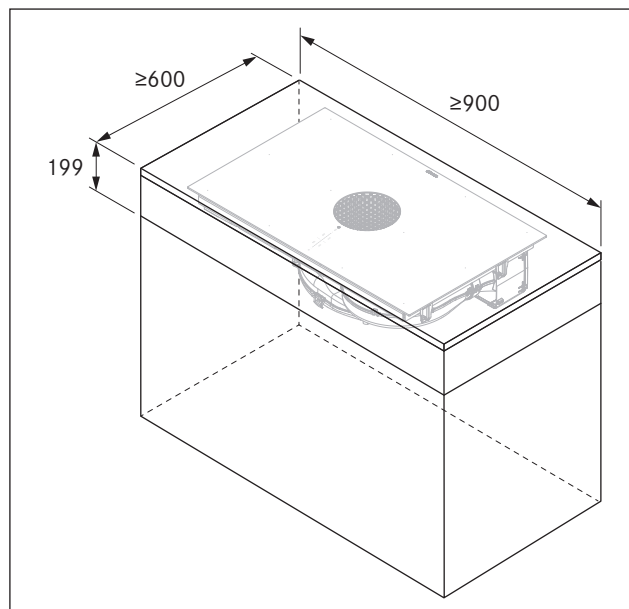
Kuva 6.3 Vaadittavat turvaetäisyydet

- [1] 50 mm:n minimietäisyys takana työtason aukon ja työtason takareunan välillä.
- [2] 300 mm:n minimietäisyys työtason aukon vasemmalla ja oikealla puolella viereiseen kaappiin tai huoneen seinään.
- [3] 600 mm:n minimietäisyys työtason ja yläkaapin välillä. Ergonomisista syistä suositellaan 1 000 mm:n minimietäisyyttä.

6.4.2 Yleisiä keittiökalusteita koskevia ohjeita

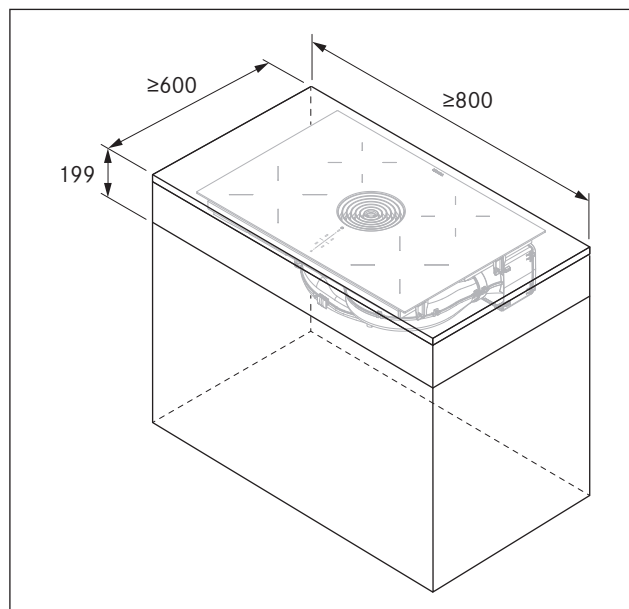
- Kalusteiden mahdolliset poikki puut on poistettava työtason asennusaukon alueelta.
- Ohuiden työtasojen yhteydessä kalusteissa on oltava riittävän jäykkä alusta.
- Keittotason alapuolella ei tarvita välipohjaa. Mikäli tarkoitus on asentaa kaapelien suojapohja (välipohja), on huomioitava seuraava:
 - Välipohja on kiinnitettävä siten, että sen voi irrottaa huoltotöitä varten.
 - Keittotason riittävän ilmanvaihdon varmistamiseksi etäisyyden keittotason alareunaan on oltava vähintään 15 mm.
- Alakaapin laatikot tai hyllyt on voitava irrottaa.
- Oikeanlaista asennusta varten on alakaapin moduuleja lyhennettävä asennustilannetta vastaavasti.

6.4.3 Kalusteen vähimmäismitat X Pure (PUXA, PUXU)



Kuva 6.4 Kalusteen vähimmäismitat X Pure

6.4.4 Kalusteen vähimmäismitat Pure (PURA, PURU)

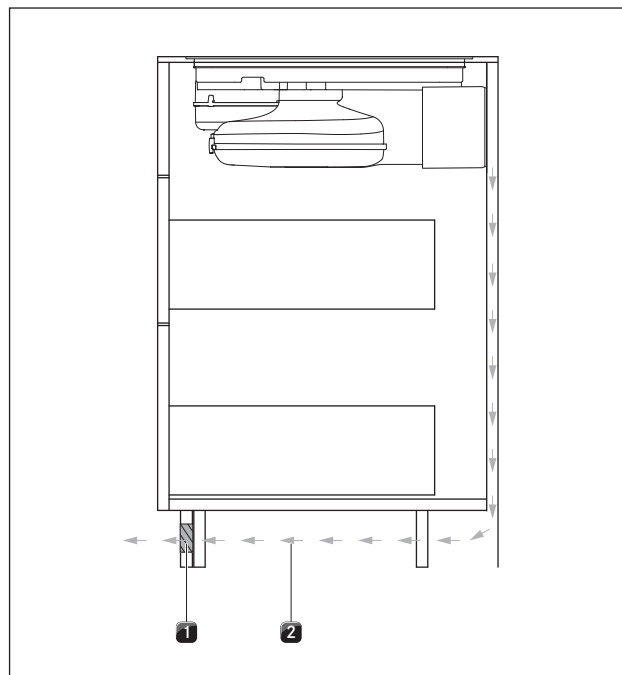


Kuva 6.5 Kalusteen vähimmäismitat Pure

6.4.5 Kiertoilman takaisin johtaminen kiertoilmakäytössä

Kiertoilmalaitteita varten keittiökaluksissa on oltava paluuilman aukko $\geq 500 \text{ cm}^2$.

Kiertoilman takaisin johtamiseen tarvittava paluuilman aukko voidaan tehdä madallettua sokkeliä käyttämällä. Myös lamellisokkeliä voidaan käyttää, jolloin aukon halkaisijan on oltava vähintään vastaava.



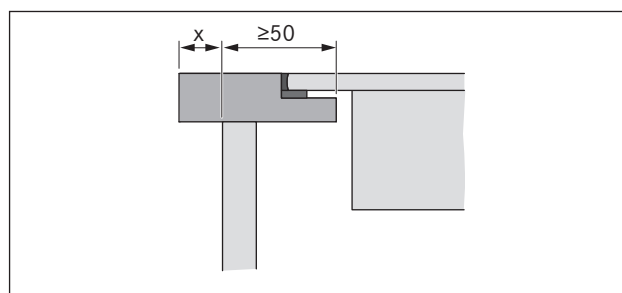
Kuva 6.6 Paluuilman aukko sokkelialueella

- [1] Paluuilman aukko (kokonaishalkaisija $\geq 500 \text{ cm}^2$)
- [2] Takaisin virtaava kiertoilma

► Varmista, että paluuilman aukko on riittävän suuri.

6.5 Työtason aukko

Työtason ylimenevä osa



Kuva 6.7 Työtason ylimenevä osa

- Työtason asennusaukkoa leikatessasi huomioi työtason ylimenevä osa x. Koskee uppo- ja pinta-asennusta.
- Leikkaa työtason ilmoitettujen aukon mittojen mukainen asennusaukko.
- Varmista, että työtason leikkauspinnat tiivistetään asianmukaisesti.
- Noudata työtason valmistajan ohjeita.

6.6 Poistoilmalaitteen asennus (PUXA, PURA)

INFO Poistoilmakanavaa tehtäessä on noudatettava käyttöpaikassa voimassa olevia lakeja ja määräyksiä. Riittävä tuloilma on varmistettava.

INFO Poistoilma on johdettava ulos poistoilmakanavien kautta.

INFO Poistoilmakanavien poikkipinta-alan on oltava vähintään 176 cm², mikä vastaa halkaisijaltaan 150 mm:n pyöröputkea tai BORA Ecotube -kanavajärjestelmää.

INFO Yleensä integroidun tuulettimen yhteydessä voidaan käyttää enintään 6 metrin pituista poistoilmakanavaa, jossa on kuusi 90° kulmaa, 8 metrin pituista kanavaa, jossa on neljä 90° kulmaa tai 10 metrin pituista kanavaa, jossa on kaksi 90° kulmaa.

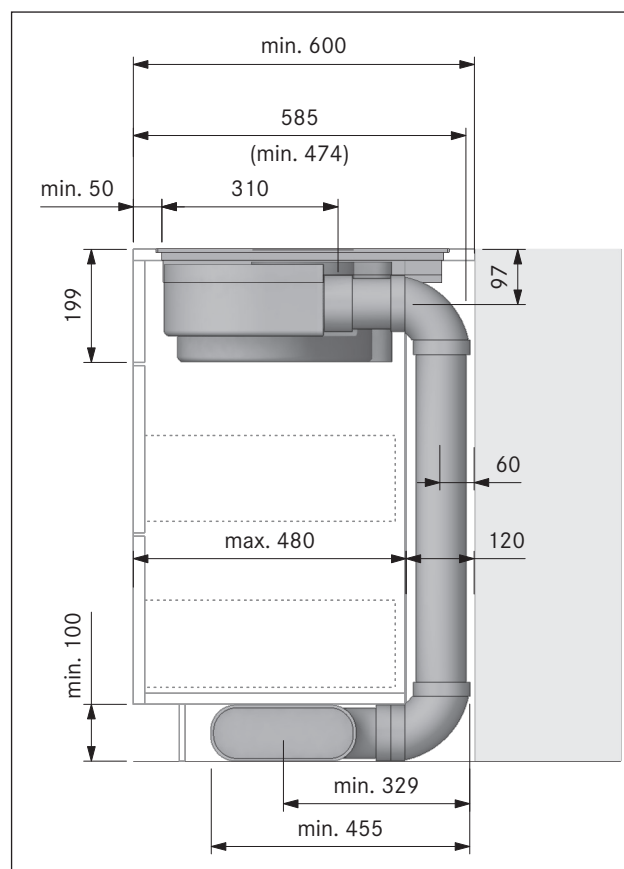
INFO Ei voida käyttää BORA-yleistuulettimien kanssa.

INFO Suunnitteluohjeita ilmanpoistokanavien asennusta varten on BORA-ilmanvaihtojärjestelmän käsikirjassa.

6.6.1 Keittiökaluksen valmistelu

- Alakaapin takaseinä on mukautettava poistoilmakanavalle sopivaksi.
- Kaapin takaseinän ja viereisen kalusteen tai seinän väliin on jätävä 110 mm:n minimietäisyys poistoilmakanavaa varten.

Asennusmitat



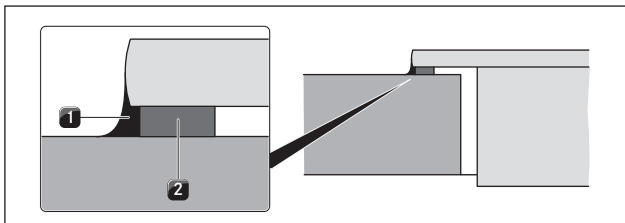
Kuva 6.16 Asennusmitat poistoilmakäytössä, työtason syvyys 600 mm

Kalusteen takaseinän mukauttaminen

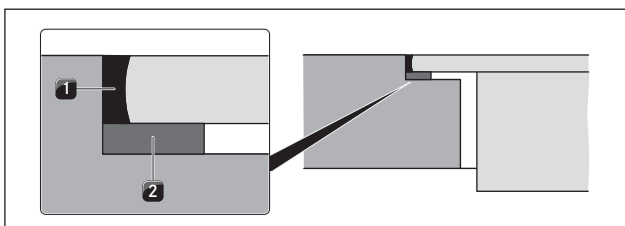
- Tarkista laitteen ja suunnitellun kanavajärjestelmän tarvittavat asennusmitat ennen alakaappiin asentamista.
- Mukauta tarvittaessa takaseinän sijaintia vaadittuja asennusmittoja vastaavaksi.

6.6.2 Keittotason valmistelu

Tiivistenauhan kiinnitys



Kuva 6.17 Tiivistenauha pinta-asennuksessa

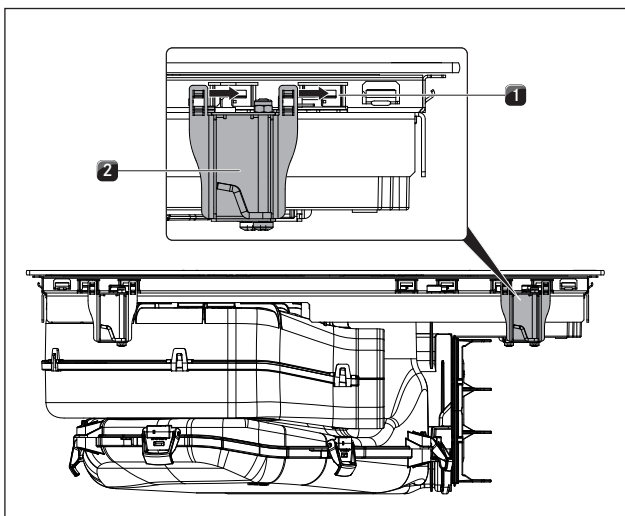


Kuva 6.18 Tiivistenauha uppoasennuksessa

- [1] Musta kuumuutta kestävä silikonitiivistysmassa
[2] Tiivistenauha

- ▶ Pinta-asennuksessa liimaa toimitukseen sisältyvä tiivistenauha [2] aukottomasti keittotason alapuolelle ennen asennusta.
- ▶ Uputusasennuksessa liimaa tiivistenauha [2] työtason aukon vaakasuoralle leikkauspinnalle myös silloin, jos keittotaso tiivistetään silikonitiivistysmassalla [1] tai vastaavalla.

Kiinnittimien kiinnittäminen



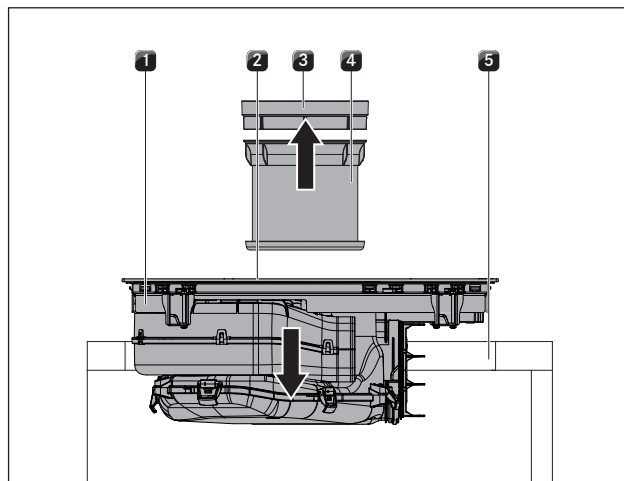
Kuva 6.19 Keittotason asettaminen paikalleen

- [1] Kiinnityssinkilät
[2] Kiinnittimet

INFO Keittotason kummallekin puolelle on kiinnitettävä kaksi kiinnitintä.

- ▶ Työnnä neljä kiinnitintä [2] vasteeseen saakka keittotason alapuolella oleviin kiinnityssinkilöihin [1].
- ▶ Työnnä neljä asennuskannaketta keittotason alapuolella oleviin kiinnikkeisiin.

6.6.3 Keittotason asettaminen paikalleen



Kuva 6.20 Keittotason asettaminen paikalleen

- [1] Keittotaso
[2] Tuloaukko
[3] Höyrynpöistoritilä
[4] Rasvasuodatin ruostumatonta terästä
[5] Työtason aukko

- ▶ Irrota höyrynpöistoritilä [3] ja ruostumattomasta teräksestä valmistettu rasvasuodatin [4] ennen keittotason asettamista paikalleen.
- ▶ Pidä kiinni tuloaukosta [2] paikalleen asettamisen aikana.
- ▶ Nosta keittotaso [1] suorassa työtason aukkoon [5].
- ▶ Aseta keittotaso [1] työtason aukon [5] keskelle.
- ▶ Suuntaa keittotaso tarkasti.

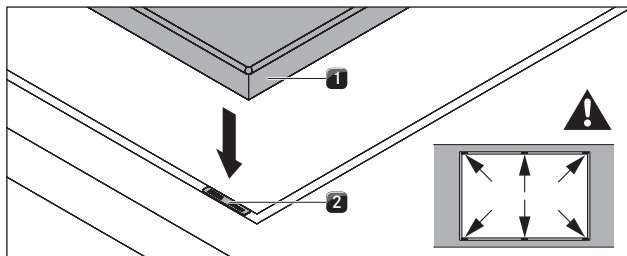
Uppoasennusta koskeva ohje:

- ▶ Varmista, että tiivistenauha ympäröi keittotason hyvin.

Pinta-asennusta koskeva ohje:

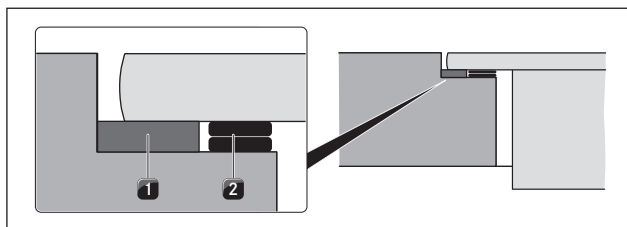
- ▶ Varmista, että keittotason tiivistenauha on tiiviisti työtasolla.

Korkeussäätölevyt uppoasennuksessa (valinnainen)



Kuva 6.21 Korkeussäätölevyjen asettaminen

- [1] Keittotaso
[2] Korkeussäätölevy

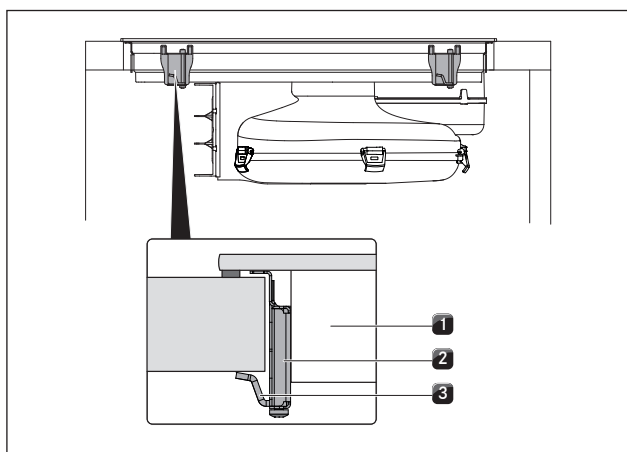


Kuva 6.22 Korkeussäätölevyt

- [1] Tiivistenauha
[2] Valinnaiset korkeussäätölevyt

- Korkeussäätölevyt ovat itseliimautuvia, jotta ne eivät liu'u pois paikoiltaan asennuksen aikana.
- ▶ Käytä tarvittaessa korkeussäätölevyjä [2].
- ▶ Aseta korkeussäätölevyt tiivistenauhan [2] viereen.

6.6.4 Keittotason kiinnittäminen



Kuva 6.23 Keittotason kiinnittäminen keskelle

- [1] Keittotaso
[2] Kiinnitin
[3] Kulmarauta

- ▶ Kiinnitä keittotaso [1] työtasoon kiinnittimen [2] kulmaraudalla [3].
- ▶ Kiristysmomentti: enint. 2,2 Nm.

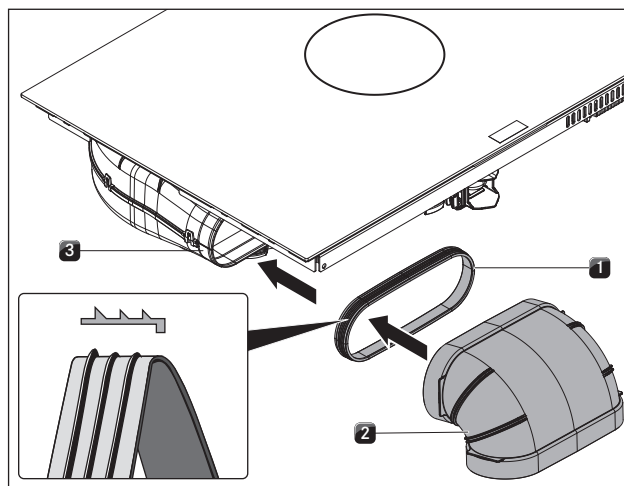
6.6.5 Laitteen liittäminen kanavajärjestelmään

INFO Kanavajärjestelmä on asennettava laitteeseen niin, että siihen ei kohdistu jännitystä tai kuormitusta.

INFO Oikeanlaista asennusta varten on alakaapin moduuleja lyhennettävä asennustilannetta vastaavasti.

INFO Varmista tiivisteitä kiinnittäessäsi, että ne kokoonpuristettuina ovat ilmatiiviisti liitântakanavaosaa vasten.

- ▶ Käytä vain BORA Ecotube -kanavaosia.
- ▶ Älä käytä joustavia letkuja tai kangasletkuja.



Kuva 6.24 Liittäminen kanavajärjestelmään

- [1] Tiiviste
[2] Kanavaosa
[3] Puhallusaukko

- ▶ Vedä tiiviste [1] laitteen puhallusaukon [3] päälle. Tiivistettä [1] täytyy hieman venyttää tätä varten.
- ▶ Työnnä liitettävä kanavaosa [2] muhveineen tiivisteellä [1] varustetun puhallusaukon [3] päälle.
- ▶ Varmista, että tiiviste [1] ei siirry paikoiltaan.

6.7 Kiertoilmalaitteen asennus (PURU, PUXU)

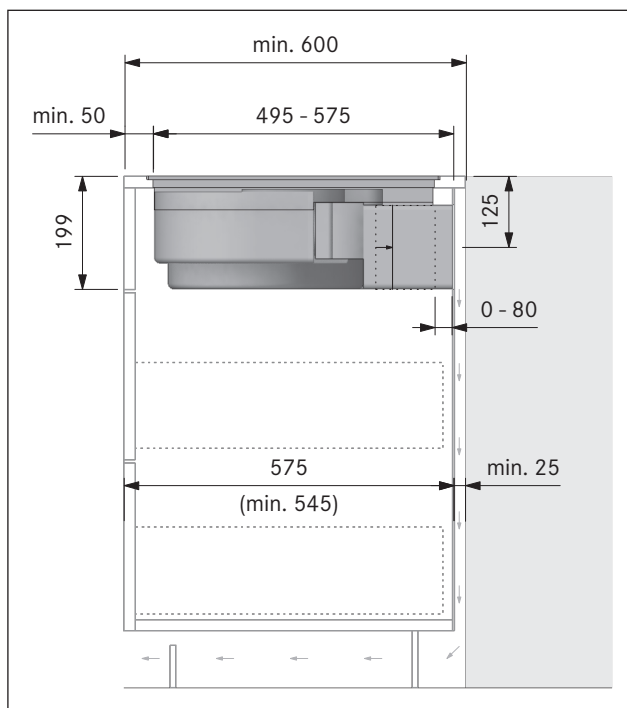
INFO Pystysuoraa kiertoilman paluuaukkoa varten on jätävä 25 mm:n minimietäisyys.

INFO Keittiökaluksissa on oltava paluuilman aukko > 500 cm².

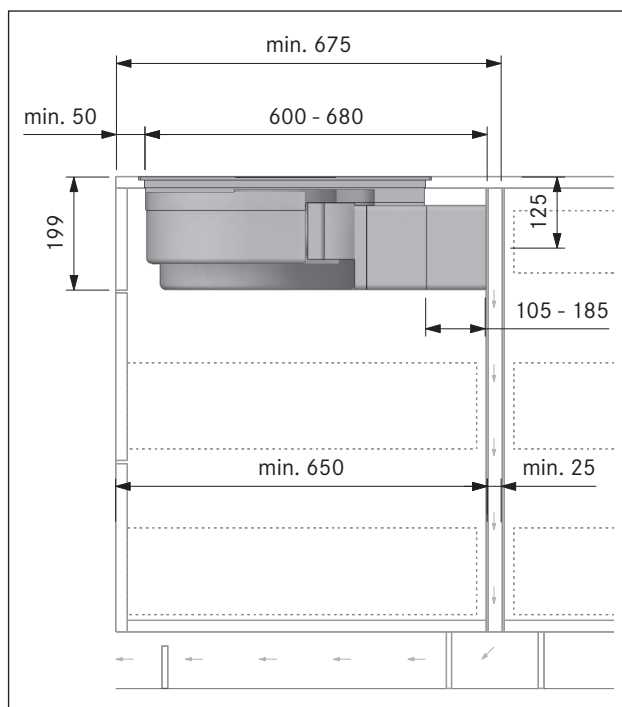
6.7.1 Keittiökaluksen valmistelu

- Alakaapissa on oltava yhtenäinen takaseinä, jotta takaisin virtaava kiertoilma ei pääse edessä olevaan kaappitilaan.
- Takaseinään on tehtävä aukko.
- Kaapin takaseinän ja viereisen kalusteiden tai huoneen seinän väliin on jätävä 25 mm:n minimietäisyys kiertoilman paluuaukkoa varten.

Asennusmitat



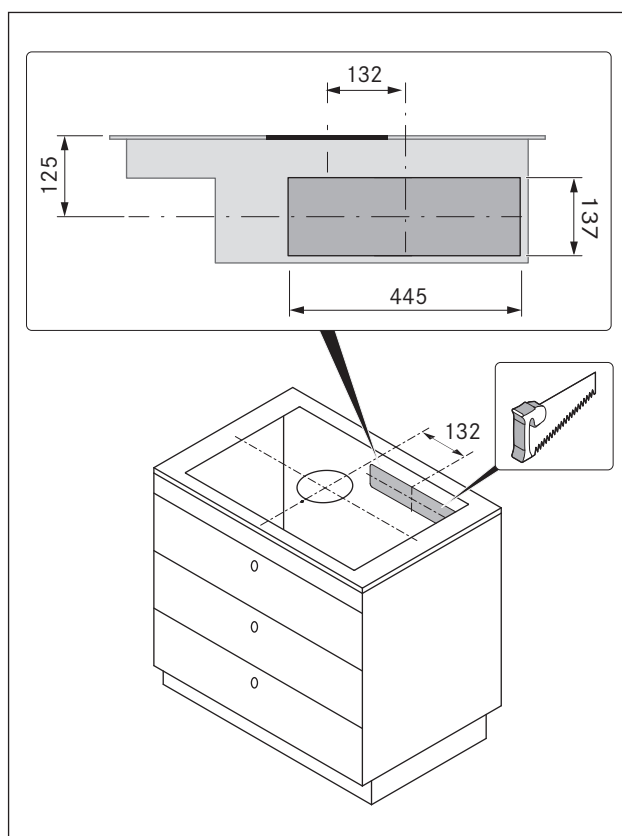
Kuva 6.25 Asennusmitat kiertoilmakäytössä, työtason syvyys 600 mm



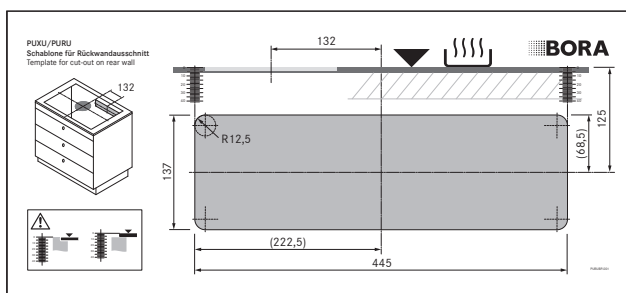
Kuva 6.26 Asennusmitat kiertoilmakäytössä, työtason syvyys vähintään 675 mm

Kaluksen takaseinän mukauttaminen

- ▶ Mukauta takaseinä vaadittuihin asennusmittoihin.
- ▶ Siirrä takaseinää tarvittaessa.
- ▶ Korota takaseinää tarvittaessa, jotta edessä oleva kaappitila sulkeutuu.



Kuva 6.27 Paluuilman aukon leikkaus



Kuva 6.28 Sapluuna takaseinän aukkoa varten

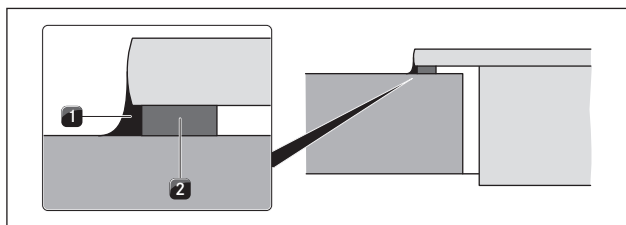
- Aseta sapluuna kalusteen takaseinälle merkintöjen ja ohjeiden mukaan.

INFO Aukon keskikohta (vaakatasossa):
125 mm keittotason yläreunasta.
Aukon keskikohta (pystysuunnassa):
132 mm keittotason keskeltä.

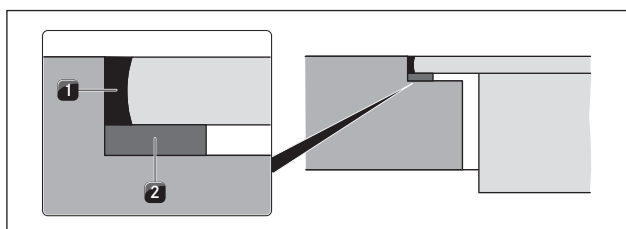
- Piirrä paluuilman aukko käyttäen mukana toimitettua sapluunaa.
- Sahaa paluuilman aukko.
- Madalla sokkelilistoja tai muotoile sokkeliin vastaavat aukot.

6.7.2 Keittotason valmistelu

Tiivistenauhan kiinnitys



Kuva 6.29 Tiivistenauha pinta-asennuksessa

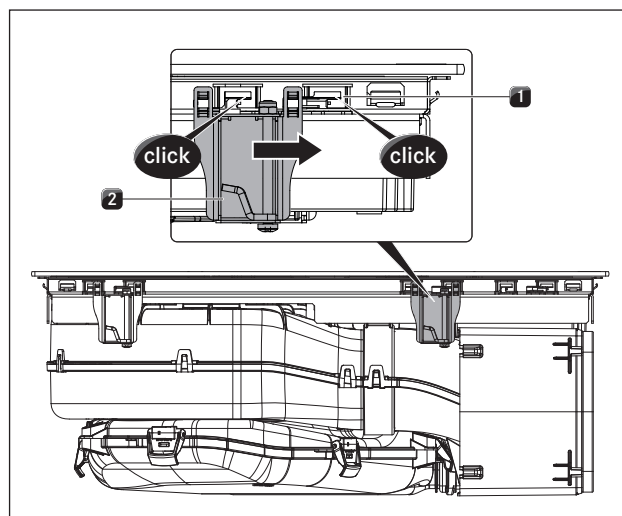


Kuva 6.30 Tiivistenauha uppoasennuksessa

- [1] Musta kuumuutta kestävä silikonitiivistysmassa
- [2] Tiivistenauha

- Pinta-asennuksessa liimaa toimitukseen sisältyvä tiivistenauha [2] aukottomasti keittotason alapuolelle ennen asennusta.
- Uputusasennuksessa liimaa tiivistenauha [2] työtason aukon vaakasuoralle leikkauspinnalle myös silloin, jos keittotaso tiivistetään silikonitiivistysmassalla [1] tai vastaavalla.

Kiinnittimien kiinnittäminen



Kuva 6.31 Keittotason asettaminen paikalleen

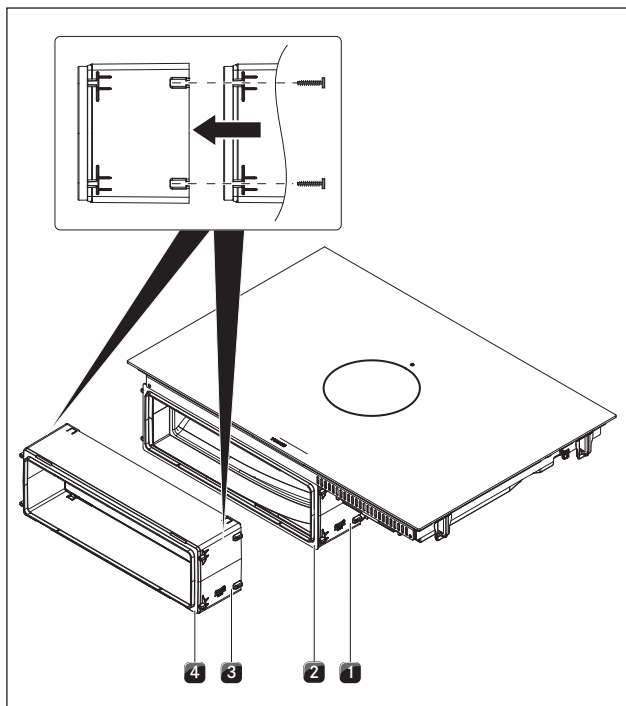
- [1] Kiinnityssinkilät
- [2] Kiinnittimet

INFO Keittotason kummallekin puolelle on kiinnitettävä kaksi kiinnintä.

- Työnnä neljä kiinnintä [2] vasteeseen saakka keittotason alapuolella oleviin kiinnityssinkilöihin [1].

Ulosvedettävän osan pidentäminen (valinnainen)

INFO Ulosvedettävää osaa käyttämällä kanavaliitäntä voidaan tehdä kalusteen takaseinään joustavasti. Keittotason ja kalusteen takaseinän välinen etäisyys voi olla enintään 80 mm. Tarvittaessa ulosvedettävää osaa voidaan pidentää 105 mm käyttämällä PULBTA-pidennysosaa (saatavana lisätarvikkeena).

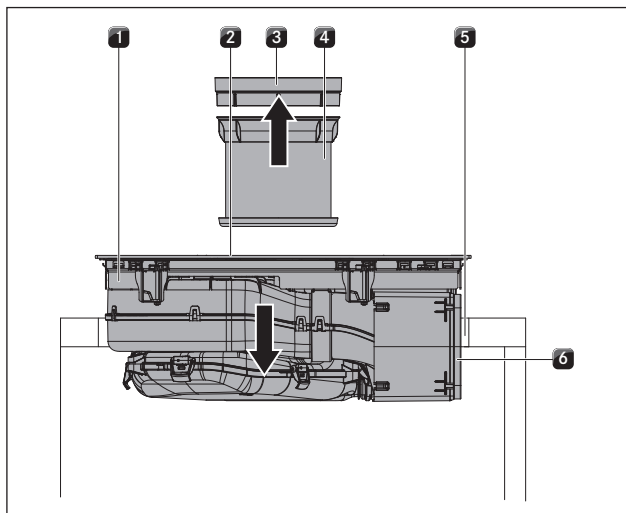


Kuva 6.32 Ulosvedettävän osan pidennys

- [1] Ulosvedettävä osa
- [2] Ulosvedettävän osan liimanauha
- [3] Ulosvedettävän osan pidennysosa PULBTA
- [4] Ulosvedettävän osan PULBTA-pidennysosan liimanauha

- ▶ Irrota ulosvedettävän osan [1] etuosassa olevan liimanauhan [2] suojakalvo.
- ▶ Asenna PULBTA-pidennysosa [3] (saatavana lisätarvikkeena, sisältää asennusruuvit) ulosvedettävään osaan [1].
- ▶ Irrota PULBTA-pidennysosan [3] etuosassa olevan liimanauhan [4] suojakalvo.

6.7.3 Keittotason asettaminen paikalleen



Kuva 6.33 Keittotason asettaminen keskelle

- [1] Keittotaso
- [2] Tuloaukko
- [3] Höyrynpoistoritilä
- [4] Rasvasuodatin ruostumatonta terästä
- [5] Työtason aukko
- [6] Liimanauha

- ▶ Irrota höyrynpoistoritilä [3] ja ruostumattomasta teräksestä valmistettu rasvasuodatin [4] ennen keittotason asettamista paikalleen.
- ▶ Irrota ulosvedettävän osan etuosassa olevan liimanauhan [6] suojakalvo.
- ▶ Pidä kiinni tuloaukosta [2] paikalleen asettamisen aikana.
- ▶ Nosta keittotaso [1] suorassa työtason aukkoon [5].
- ▶ Aseta keittotaso [1] työtason aukon [5] keskelle.
- ▶ Suuntaa keittotaso tarkasti.

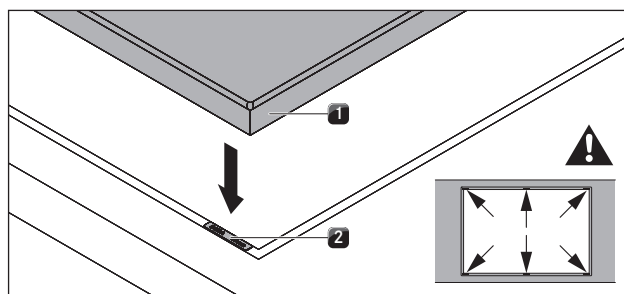
Uppoasennusta koskeva ohje:

- ▶ Varmista, että tiivistenauha ympäröi keittotason hyvin.

Pinta-asennusta koskeva ohje:

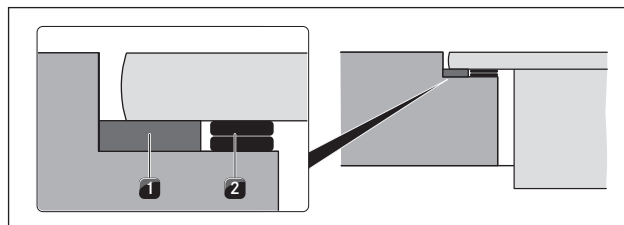
- ▶ Varmista, että keittotason tiivistenauha on tiiviisti työtasolla.

Korkeussäätölevyt uppoasennuksessa (valinnainen)



Kuva 6.34 Korkeussäätölevyt

- [1] Keittotaso
- [2] Korkeussäätölevyt

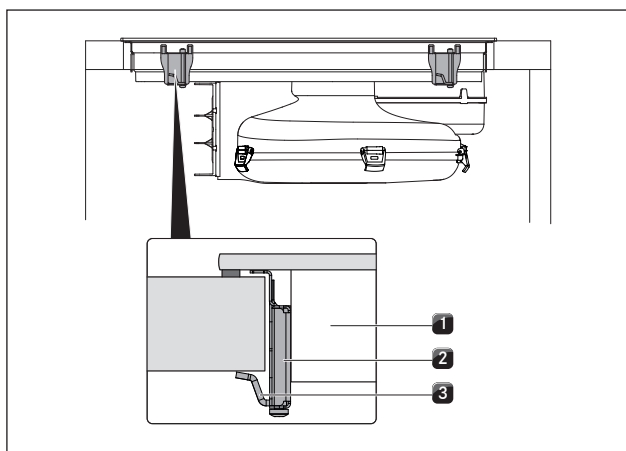


Kuva 6.35 Korkeussäätölevyt

- [1] Tiivistenauha
- [2] Valinnaiset korkeussäätölevyt

- Korkeussäätölevyt ovat itseliimautuvia, jotta ne eivät liu'u pois paikoiltaan asennuksen aikana.
- ▶ Käytä tarvittaessa korkeussäätölevyjä [2].
- ▶ Aseta korkeussäätölevyt tiivistenauhan [2] viereen.

6.7.4 Keittotason kiinnittäminen

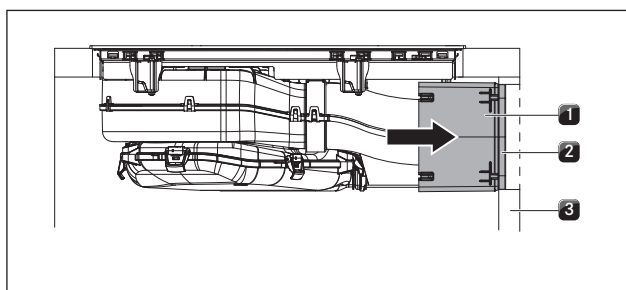


Kuva 6.36 Keittotason kiinnittäminen

- [1] Keittotaso
- [2] Kiinnitin
- [3] Kulmarauta

- Kiinnitä keittotaso [1] työtason kiinnittimen [2] kulmaraudalla [3].
- Kiristysmomentti: enint. 2 Nm

6.7.5 Takaseinään liittämisen



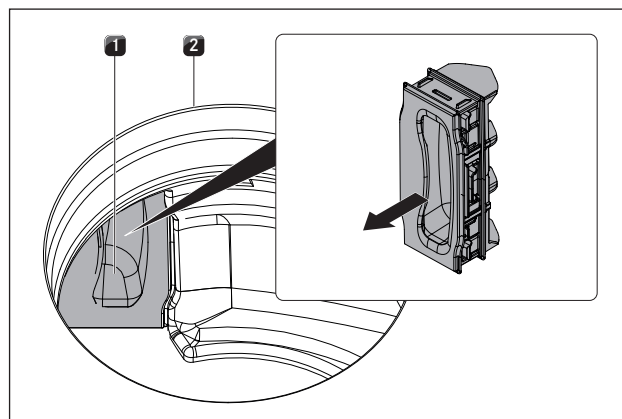
Kuva 6.37 Takaseinään liittäminen

- [1] Ulosvedettävä osa
- [2] Liimanauha
- [3] Kalusteen takaseinä

- Työnnä ulosvedettävä osa [1] tiiviisti kiinni kalusteen takaseinään [3].
- Ulosvedettävää osaa käyttämällä liitäntä kalusteen takaseinään voidaan tehdä joustavasti.
- Tarkista, että ulosvedettävä osa [1] on tiiviisti ja tasaisesti kiinni kalusteen takaseinän [3] aukossa.
- Kiinnitä ulosvedettävä osa [1] liimanauhalla [2] kalusteen takaseinään [3].

6.7.6 Aktiivihiilisuodattimen asettaminen paikalleen

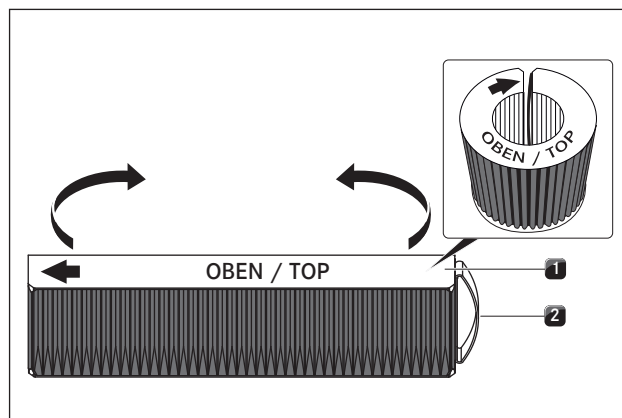
INFO Suodattimen poistaminen, ks. Puhdistus, Suodattimen vaihto



Kuva 6.38 Suodattimen vaihtoläpän irrottaminen

- [1] Suodattimen vaihtoläppä
- [2] Tuloaukko

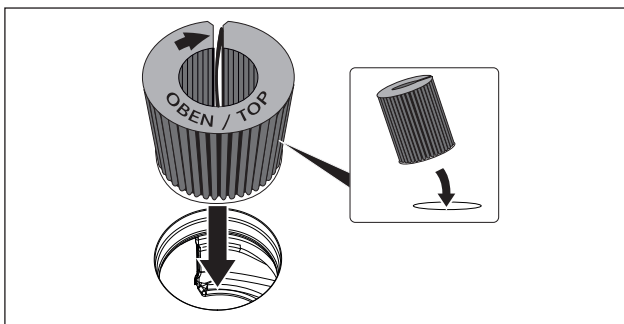
- Vedä tuloaukon [2] sisällä oleva suodattimen vaihtoläppä [1] ulos suodatinkotelon aukosta.



Kuva 6.39 Aktiivihiilisuodatin

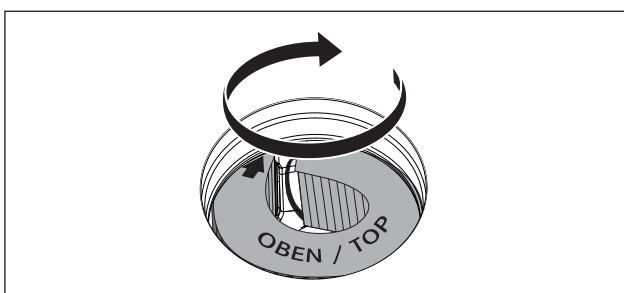
- [1] Aktiivihiilisuodatin
- [2] Tartuntalenkki

- Ota aktiivihiilisuodatin [1] pakkauksesta.
- Suuntaa aktiivihiilisuodatin painettujen symbolien mukaan (nuoli vasemmalle, tartuntalenkki [2] oikealle).
- Ota kiinni aktiivihiilisuodattimen kummastakin päästä.
- Taivuta aktiivihiilisuodatin lieriön muotoiseksi niin, että suodattimen päät ovat vastakkain.



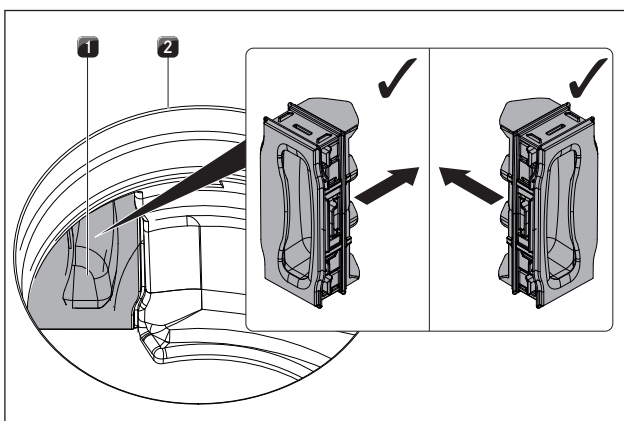
Kuva 6.40 Aktiivihiilisuodattimen asettaminen tuloaukkoon

- ▶ Kallista aktiivihiilisuodatinta hieman ja aseta se tuloaukkoon.
- ▶ Työnnä suodattimen vasen pää suodatinkotelon aukkoon.



Kuva 6.41 Aktiivihiilisuodattimen asettaminen lopulliselle paikalleen

- ▶ Työnnä aktiivihiilisuodatin suodatinkoteloon vasteeseen saakka (voit tarttua sormella lamelleihin ja työntää suodattimen vaiheittain koteloon).
- Aktiivihiilisuodatin on lopullisella paikallaan, kun suodatin on työnnetty kokonaan suodatinkoteloon.



Kuva 6.42 Suodattimen vaihtoläppä asettaminen

- [1] Suodattimen vaihtoläppä
- [2] Tuloaukko

- ▶ Paina tuloaukon sisällä suodattimen vaihtoläppä suodatinkotelon aukkoon vasteeseen saakka.
- ▶ Tarkista, että suodattimen vaihtoläppä on kunnolla paikallaan.

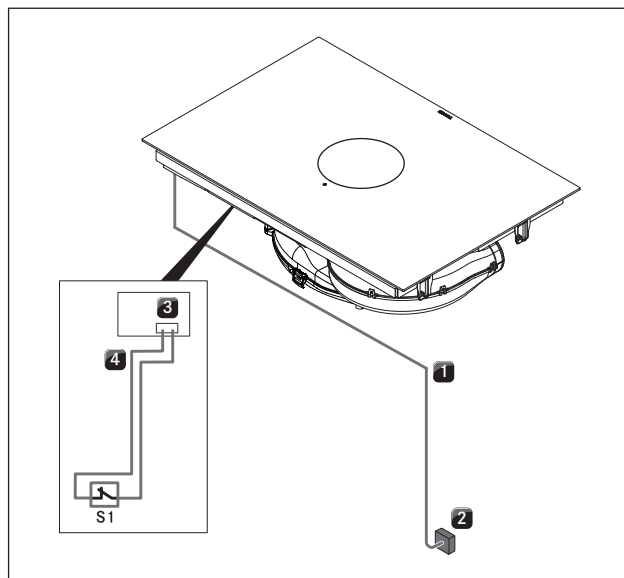
6.8 Kytkeminen sähköverkkoon

- ▶ Noudata kaikkia varoituksia ja turvallisuusohjeita (ks. Turvallisuus).
- ▶ Noudata kaikkia käyttöpaikassa voimassa olevia lakeja ja määräyksiä sekä paikallisen sähkölaitoksen lisämääräyksiä.

INFO Sähköliitännän saa tehdä vain valtuutettu sähköalan ammattihenkilö. Hän vastaa myös asianmukaisesta asennuksesta ja käyttöönotosta.

INFO Pistoliitäntä (sukopistoke) on kielletty.

INFO 1-vaiheiliitäntä



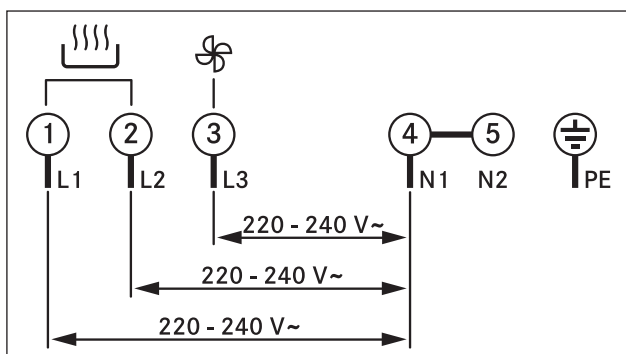
Kuva 6.43 Liitäntäkaavio, valinnainen home in -moduuli

- [1] Höyrynpöistolla varustetun keittotason verkkojohto
- [2] Verkkoliitäntä
- [3] Home in -moduuli PUHIM (ei sisälly toimitukseen)
- [4] Home in -liitäntäjohto
- [S1] Ulkoinen kytkin

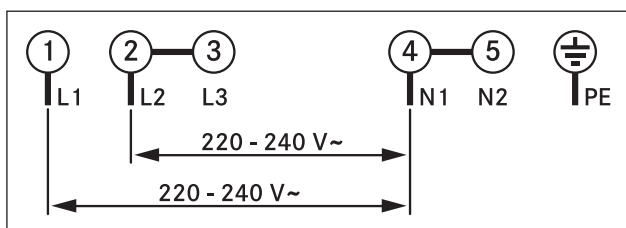
- ▶ Kytke pääkytkin/automaattisulake pois päältä ennen keittotason liittämistä.
- ▶ Estä pääkytkimen/automaattisulakkeen luvaton päälle kytkeminen.
- ▶ Varmista jännitteettömyys.
- ▶ Liitä keittotaso ehdottomasti kiinteän liitännän kautta H 05 VV-F -tyypin verkkojohtoon, jonka poikkipinta-ala on riittävä (ks. taulukko Sulakesuojaus ja minimipoikkipinta-ala).

Liitäntä	Sulakesuojaus	Minimipoikkipinta-ala
3-vaiheiliitäntä	3 x 16 A	2,5 mm ²
2-vaiheiliitäntä	2 x 16 A	2,5 mm ²
1-vaiheiliitäntä	1 x 32 A	4 mm ²

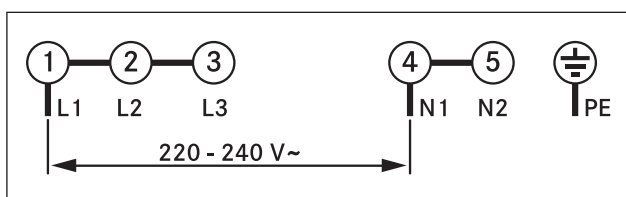
Taulukko 6.2 Sulakesuojaus ja minimipoikkipinta-ala



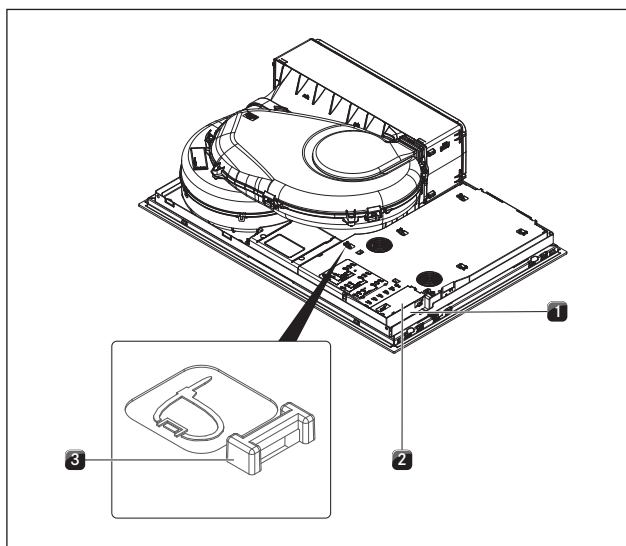
Kuva 6.44 Liitäntäkaavio - 3-vaiheiliitäntä



Kuva 6.45 Liitäntäkaavio - 2-vaiheiliitäntä



Kuva 6.46 Liitäntäkaavio - 1-vaiheiliitäntä



Kuva 6.47 Keittotason sähköliitännät

- [1] Verkkoiliitäntä
- [2] Verkkoiliitännän kansi
- [3] Kiinnityssilmukat

- Liitä verkkojohto asianmukaisen liitäntäkaavion (ks. kuva Liitäntäkaavio tai laitteen alapuoli) mukaisesti laitteen verkkoliitännään [1].
- Liitä yksi- tai kaksivaiheiliitännässä tarvittavat koskettimet liitäntäsillalla (sisältyy toimitukseen).
- Kiinnitä liitäntäjohto vedonpoistimella (sisältyy toimitukseen).
- Sulje verkkoliitännäkotelo verkkoliitännän kannella [2] (sisältyy toimitukseen).
- Vie verkkojohto kiinnityssilmukoita [3] myöten käyttämällä apuna johtositeitä (sisältyy toimitukseen).
- Varmista, ettei johto jää puristuksiin tai vaurioidu ja ettei se pääse koskettamaan kuumia keittoalueita.
- Tarkista, että asennus on tehty oikein.

6.9 Käyttöönotto

INFO Käyttöönoton yhteydessä on tehtävä tiettyjä perusasetuksia (perusmäärittäminen) jälleenmyyjä- ja huoltovalikossa.

6.9.1 Jälleenmyyjä- ja huoltovalikko

INFO Jälleenmyyjä- ja huoltovalikko voidaan avata kahden minuutin ajan siitä, kun laitteeseen on kytketty virta.

INFO Kun valikkokohdasta poistutaan, järjestelmä ottaa käyttöön ja tallentaa tehdyt asetukset.

INFO Seuraavassa kerrotaan valikon käyttämisestä ja kuvataan tärkeimmät valikkokohdat.

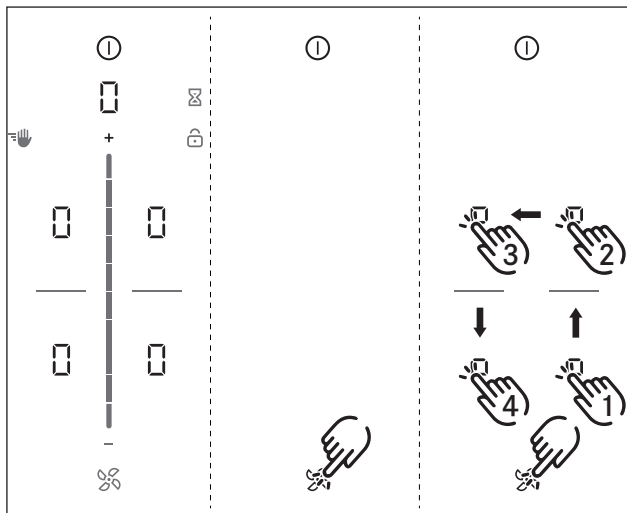
Jälleenmyyjä- ja huoltovalikon yleiskuvaus

Valikkokohta/kuvaus/valinta-alue	Tehdasasetus
B Höyrynpöistöjärjestelmä (poisto-/kiertoilmajärjestelmä)	Kiertoilma
C Virranhallinta	☺
D Demo-tila	Pois



Taulukko 6.3 Valikon yleiskuvaus

Jälleenmyyjä- ja huoltovalikon avaaminen

- Kytke laitteeseen virta.



Kuva 6.48 Jälleenmyyjä- ja huoltovalikon näytön avaaminen

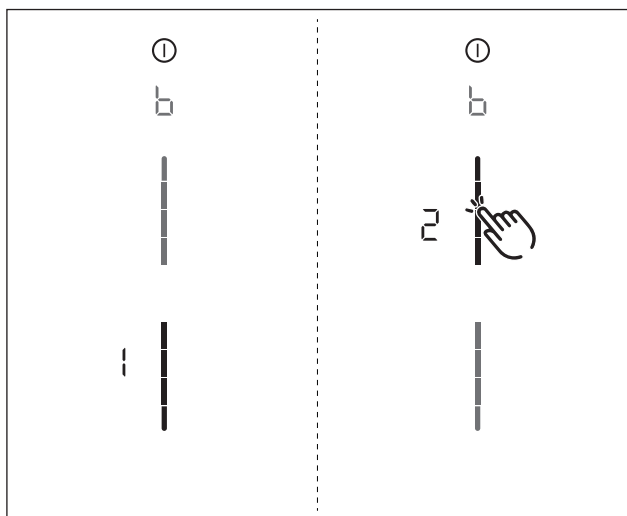
- Näkyviin tulee vakionäyttö ja tuuletinsymboli sykkii kahden minuutin ajan.
- Paina pitkään tuuletinpainiketta .
- Näkyviin tulee neljä syöttökohtaa □.
- Pidä tuuletinpainiketta  painettuna ja paina samanaikaisesti peräkkäin syöttökohtia □ annetussa järjestyksessä.
- Näkyviin tulee valikkokohta B.

Valikkokohta B: höyrypoistojärjestelmän määrittäminen

Höyrypoistojärjestelmä on määritettävä.

Valittavana on kaksi käyttötappaa:

- Käyttötappaa 1: Kiertoilmajärjestelmä (tehdasasetus)
- Käyttötappaa 2: Poistoilmajärjestelmä



Kuva 6.49 Valikkokohdan B näyttö: höyrypoistojärjestelmän määrittäminen

- Valitse haluamasi käyttötappaa (kosketa liukusäätimen kyseistä osiota).
- Vahvista ja tallenna asetus siirtymällä seuraavaan valikkokohtaan (kosketa monitoiminäyttöä/näyttöä b).

Valikkokohta C: virranhallinta

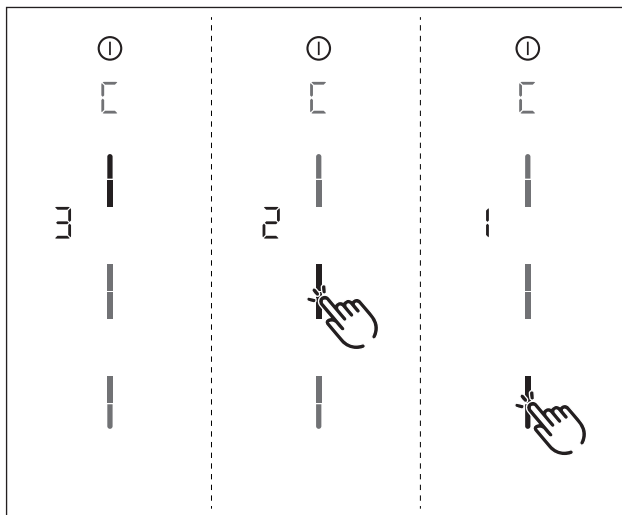
Laitteen kokonaistehoa voidaan alentaa, jos käyttöpaikassa ei ole käytettävissä vaadittavaa sähkötehoa.

INFO Laitteen automaattisesti tekemät keittoalueiden tehon rajoitukset mukautetaan asetetun kokonaistehon mukaan.

Valittavana on kolme käyttötappaa:

Virranhallinta	Liitäntä	Enimmäistehonkulutus	Sulakesuojaus
C3	3-vaihe	7,6 kW	3 x 16 A
C3	2-vaihe	7,6 kW	2 x 16 A
C3	1-vaihe	7,6 kW	1 x 32 A
C2	1-vaihe	4,4 kW	1 x 20 A
C1	1-vaihe	3,6 kW	1 x 16 A

Taulukko 6.4 Virranhallinta



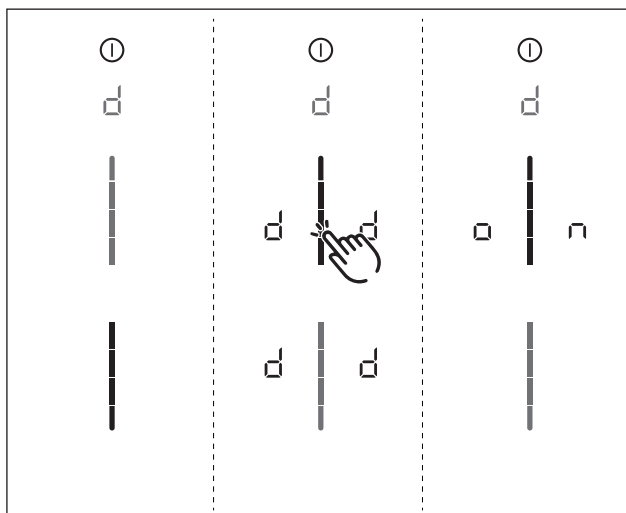
Kuva 6.50 Valikkokohdan C näyttö: virranhallinta

- Valitse haluamasi käyttötappaa (kosketa liukusäätimen kyseistä osiota).
- Vahvista ja tallenna asetus siirtymällä seuraavaan valikkokohtaan (kosketa monitoiminäyttöä/näyttöä b).

Valikkokohta D: demo-tila

Laite voidaan asettaa demo-tilaan, jossa kaikki käyttötoiminnot ovat käytettävissä, mutta keittotasojen kuumentuminen on poistettu käytöstä.

INFO Demo-tilassa kattilan koon tunnistus on poistettu käytöstä.



Kuva 6.51 Valikkokohtan D näyttö: demo-tila

- ▶ Kosketa liukusäätimen yläaluetta.
- Demo-tilan symboli *d* näytetään kaikille keittoalueille sekunnin ajan.
- Näkyviin tulee *on*.
- ▶ Vahvasta ja tallenna asetus siirtymällä seuraavaan valikkokohtaan (kosketa monitoiminäyttöä/näyttöä *d*).

Jälleenmyyjä- ja huoltovalikon sulkeminen

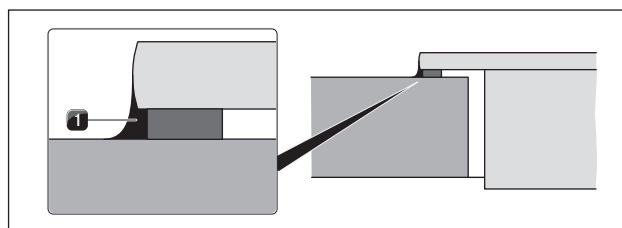
Perusmäärittelyn kaikki valikkokohtat on käyty läpi:

- ▶ Paina pitkään monitoiminäyttöä.
- Näkyviin tulee vakionäyttö.

6.9.2 Toiminnan tarkastus

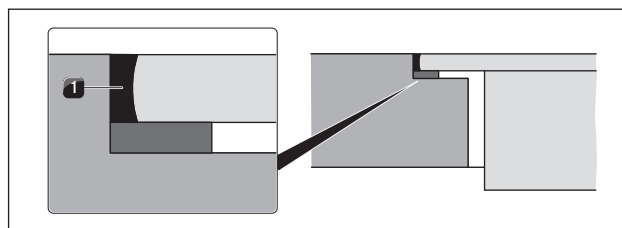
- ▶ Tarkasta huolellisesti kaikkien laitteiden toiminta.
- ▶ Huomioi virheilmoitusten yhteydessä luku Ongelmat ja ratkaisut.

6.10 Laitteen tiivistäminen



Kuva 6.52 Silikonitiivistysmassassa pinta-asennuksessa

- [1] Musta kuumuutta kestävä silikonitiivistysmassassa



Kuva 6.53 Silikonitiivistysmassassa uppoasennuksessa

- [1] Musta kuumuutta kestävä silikonitiivistysmassassa

- ▶ Tiivistä laite kaikkien asennustöiden jälkeen mustalla kuumuutta kestäväällä silikonitiivistysmassalla [1].
- ▶ Varmista, ettei silikonitiivistysmassaa pääse laitteen alle.

6.11 Luovuttaminen käyttäjälle

Asennuksen valmistuttua:

- ▶ Selitä käyttäjälle olennaiset toiminnot.
- ▶ Kerro käyttäjälle kaikista turvallisuuden kannalta tärkeistä seikoista, jotka liittyvät laitteen käyttöön ja käsittelyyn.
- ▶ Luovuta käyttäjälle tarvikkeet sekä käyttö- ja asennusohje säilytettäväksi.

7 Käyttö

- Noudata aina käytön aikana kaikkia varoituksia ja turvallisuusohjeita (ks. Turvallisuus).

INFO Älä käytä integroitua keittotason höyrynpoistoa muiden keittotasojen kanssa.

INFO Keittotasoa saa käyttää vain, kun suodattimen vaihtoläppä, ruostumattomasta teräksestä valmistettu rasvasuodatin ja höyrynpoistoritilä on asennettu (kiertoilmaversiossa myös aktiivihilisuodatin).

7.1 Yleiset käyttöohjeet

Keittotason höyrynpoistoa ja keittotasoja käytetään keskellä olevalla käyttöpaneelilla. Käyttöpaneelissa on elektronisia hipaisupainikkeita ja näyttökenttiä. Hipaisupainikkeet reagoivat sormen kosketukseen (ks. Tuotokuvaus).

Laitetta käytetään koskettamalla hipaisupainikkeita sormella (hipaisukäyttö) tai pyyhkäisemällä sormella (liukusäädinkäyttö).

7.2 Hipaisukäyttö

INFO Järjestelmä tunnistaa erilaisia hipaisukomentoja. Ne ovat: lyhyt kosketus (hipaisu), pitkä kosketus (pitkä painallus) ja pystysuuntainen pyyhkäisy sormella (liu'uttaminen).

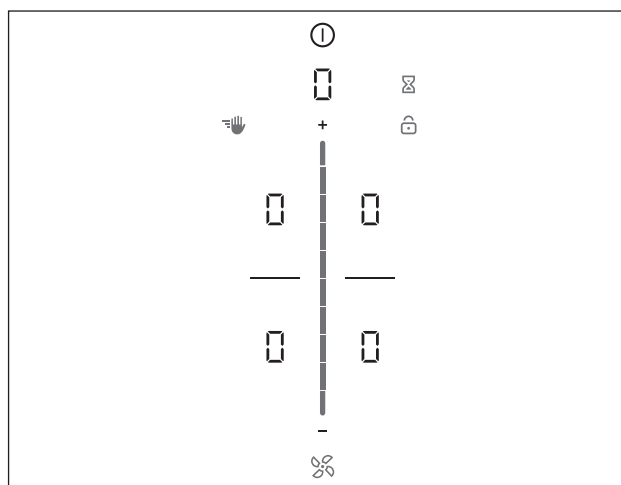
Kosketustoiminnot	Käyttökohteet	Aika (kesto)
Kosketus	Painikkeet ja liukusäädin	0,3 s
Pitkä painallus	Painikkeet ja liukusäädin	1–8 s
Pyyhkäisy	Liukusäädin	0,1–8 s

Taulukko 7.1 Hipaisukäyttö

7.3 Järjestelmän käyttö

7.3.1 Kytkeminen päälle

- Paina pitkään virtapainiketta ①
- Liukusäätimen sisällä näkyy päällekytkemisen animaatio.
- Kun järjestelmä on käynnistetty, käyttöpaneeliin tulee näkyviin vakionäyttö.



Kuva 7.1 Vakionäyttö käynnistämisen jälkeen

INFO Kun lapsilukko on käytössä, lukituspainike ② syttyy käynnistämisen jälkeen. Vakionäyttö tulee näkyviin vasta, kun lukitus poistetaan käytöstä (ks. myös Lapsilukko).

7.3.2 Kytkeminen pois päältä

- Paina pitkään virtapainiketta ①
- Näkyviin tulee sammuttamisen animaatio.

Jos keittotason höyrynpoisto oli kytketty päälle:

- Tuulettimen symboli syttyy ja automaattinen jälkikäyttö käynnistyy (näkyviin tulee automaattisen jälkikäytön animaatio).
- Näyttö poistuu näkyvistä, kun jälkikäyttö sammuu.

Jos keittotaso oli kytketty päälle:

- Jos keittoalueita on käytetty ja ne ovat vielä kuumia, näkyviin tulee jälkilämmön näyttö H.
- Näyttö poistuu näkyvistä, kun jälkilämpöä ei enää ole.

7.3.3 Lukitustoiminto

Lukitustoiminnon käyttöönotto


- Paina pitkään lukituspainiketta ②.
- Käyttöpaneelin näyttö himmennetään.
- Lukituspainikkeen valo syttyy.
- Virtapainiketta ja lukituspainiketta lukuun ottamatta kaikki muut toiminnot on poistettu käytöstä.

INFO Jos järjestelmä sammutetaan lukitustoiminnon ollessa käytössä, lukitus on poistettu käytöstä, kun järjestelmä seuraavan kerran käynnistetään.

Lukitustoiminnon käytöstäpoisto

- Paina pitkään lukituspainiketta ②.
- Vakionäyttö syttyy ja käyttöpaneelia voi jälleen käyttää.
- Lukituspainike himmennetään.


7.3.4 Lapsilukko

- Kun laite kytketään päälle, käyttöpaneelin näyttöön tulee näkyviin lukkosymboli .

Lapsilukon ottaminen käyttöön pysyvästi / poistaminen käytöstä pysyvästi

Katso kohdat 7.6 Asiakasvalikko ja 7.6.2 Valikkokohta 2: lapsilukko.


Lapsilukon poistaminen käytöstä keittämisen ajaksi

- ▶ Paina pitkään lukituspainiketta .
- ▶ Pyyhkäise alaspäin
- Vakionäyttö syttyy ja käyttöpaneelia voi jälleen käyttää.
- Lukituspainike himmennetään.

7.3.5 Taukotoiminto


INFO Taukotoiminnolla voit keskeyttää keittämisen lyhyeksi aikaa. Keittäminen voidaan keskeyttää enintään kymmenen minuutin ajaksi. Ellei taukotoimintoa poisteta käytöstä tänä aikana, kaikki keittoalueet kytkeytyvät pois päältä.

Taukotoiminnon käyttöönotto

- ▶ Kosketa taukopainiketta .
- Taukopainike syttyy, keittäminen keskeytetään ja kuuluu merkkiäni.
- Keittoalueen näytöt himmennetään.
- Taukoajastin käynnistyy (enint. 10 min).


INFO Tuuletintoimintoa ei katkaista tauon ajaksi. Munakellotoiminnot pysyvät käytössä. Käytössä olevat keittoalueen ajastimet keskeytetään.

Taukotoiminnon käytöstäpoisto

- ▶ Paina pitkään taukopainiketta .
- Taukopainike himmennetään.
- Keittoalueen näytöt syttyvät.
- Keittämistä jatketaan ennen taukoa asetetuilla tehotasoilla.
- Käytössä olevia keittoalueen ajastimia jatketaan.





7.3.6 Lyhytkestoinen ajastin (munakello)

Munakellon käyttöönotto

- ▶ Kosketa munakellopainiketta .
- 7-segmentinäytössä liukusäätimen yläpuolella vilkkuu aika minuutteina (000).
- Näytössä näkyvät keittoalueet himmennetään.

Ajan asettaminen


- ▶ Aseta haluamasi aika:

Toiminto	Ajan lisääminen	Ajan vähentäminen
Pyyhkäisy	 ylöspäin	 alaspäin
Kosketus	 (minuuteittain)	 (minuuteittain)


Taulukko 7.2 Ajan asettaminen

- Munakellopainike  alkaa vilkkua.


Munakellon käynnistäminen

- ▶ Kosketa vilkkuvaa munakellopainiketta .
- Asetettu aika alkaa kulua.
- Käyttöpaneelin näyttö muuttuu vakionäytöksi ja munakellopainike sykkii.

Ajastimen päätyminen

- Jäljellä oleva aika alkaa vilkkua, kun asetetun ajan umpeutumiseen on 10 sekuntia.
- Viiden viimeisen sekunnin ajan kuuluu merkkiäni sekunnin välein.
- Aikanäyttö  muuttuu tuulettimen tehotason näytöksi.


Munakellon ennenaikainen käytöstä poistaminen

- ▶ Paina pitkään munakellopainiketta .
- Munakellotoiminto poistetaan käytöstä.
- Käyttöpaneelin näyttö muuttuu vakionäytöksi.


INFO Jos laite sammutetaan, munakello pysyy aktiivisena.

7.3.7 Puhdistuksen lukitustoiminto

Puhdistuksen lukitustoiminnon käyttöönotto

- ▶ Kosketa puhdistuspainiketta .
- Puhdistuspainike syttyy, ja käyttöpaneelin näyttö on estetty 10 sekunnin ajan.
- Monitoiminäytössä näkyy ajastin, joka kytkeytyy automaattisesti pois päältä.




Puhdistuksen lukitustoiminnon käytöstäpoisto

- Toimintoja voidaan jälleen käyttää ajastimen päätyttyä. tai
- ▶ Paina pitkään puhdistuspainiketta .
- Puhdistuspainike himmennetään.


7.4 Keittotason höyrypoiston käyttö

7.4.1 Tuulettimen tehotason asettaminen


Tuulettimen tehotasoa voi säätää kolmella tavalla:

- ▶ Koskettamalla tiettyä liukusäätimen kohtaa .
- ▶ Pyyhkäisemällä liukusäädintä haluttuun tehotasoon.
- ▶ Koskettamalla - tai -painiketta.
- Tuuletinsymboli syttyy ja monitoiminäytössä näkyy asetettu tuulettimen tehotaso.

Tehotason suurentaminen



- ▶ Kosketa liukusäätimen ylempää kohtaa.
- tai
- ▶ Pyyhkäise liukusäädintä ylöspäin haluamaasi tehotasoon.
- tai
- ▶ Kosketa -painiketta, kunnes haluamasi tehotaso on asetettu.

Tehotason pienentäminen

- ▶ Kosketa liukusäätimen alemmaa kohtaa.
- tai
- ▶ Pyyhkäise liukusäädintä alaspäin haluamaasi tehotasoon.
- tai
- ▶ Kosketa -painiketta, kunnes haluamasi tehotaso on asetettu.

7.4.2 Tuulettimen tehoasetus

Tuulettimen tehoasetuksen käyttöönotto

- ▶ Kosketa -painiketta, kun tehotaso 9 on käytössä.
- Näyttöön ilmestyy .

INFO 5 minuutin kuluttua tehoasetus kytkeytyy automaattisesti takaisin tehotasolle 9.

Tuulettimen tehoasetuksen käytöstäpoisto



Tuulettimen tehoasetus poistetaan käytöstä ennenaikaisesti, jos jokin muu tehotaso valitaan (ks. Tuulettimen tehotasot).

7.4.3 Höyrynpoiston automaattinen ohjaus


INFO Automaattinen höyrynpoisto mukauttaa imutehon automaattisesti kaikkien kytkettyjen keittoalueiden suurimman käytetyn tehotason mukaan. Jos keittoalueen tehotasoa muutetaan, imuteho mukautuu automaattisesti sen mukaan.

INFO Imutehon mukautus tapahtuu 20 sekunnin viiveellä.

Automaattisen höyrynpoiston käyttöönotto:



- ▶ Kosketa tuuletinpainiketta .
- Tuulettimen symboli syttyy.
- Liukusäätimessä näkyy animaatio.
- Näkyviin tulee .

Automaattisen höyrynpoiston käytöstäpoisto:

- ▶ Pyyhkäise jotakin tuulettimen tehotasoa.
- tai
- ▶ Kosketa tuuletinpainiketta .


7.4.4 Tuulettimen sammuttaminen

- ▶ Pyyhkäise liukusäädintä alaspäin tehotasoon 0.
- tai

- ▶ Kosketa -painiketta, kunnes tehotaso 0 on valittu.
- tai
- ▶ Paina pitkään tuuletinpainiketta .
- tai
- ▶ Paina pitkään tuulettimen tehotasoa monitoiminäytössä.
- Automaattinen jälkikäyttö käynnistyy.

7.5 Keittotason käyttö

7.5.1 Keittoalueen valinta

- ▶ Kosketa keittoaluetta .
- Keittotasotoiminto otetaan käyttöön kahdeksi sekunniksi, ja voit säätää valittua keittoaluetta haluamallasi tavalla.
- Keittotason lisätoiminnot tulevat näkyviin.
- ▶ Toista menettely, jos haluat ottaa käyttöön useampia keittoalueita.

Suora siirtyminen toiseen keittoalueeseen



- ▶ Kosketa toista keittoaluetta kahden sekunnin aikana.
- Keittoalue syttyy käyttöpaneelin näyttöön.
- Toisen keittoalueen käyttö aktivoidaan.
- Ensimmäinen keittoalue himmennetään käyttöpaneelin näytössä, mutta aiemmin tehdyt asetukset säilyvät aktiivisina tai ne otetaan käyttöön.

7.5.2 Keittoalueiden tehotasojen asettaminen


INFO Keittotasojen tehotasot näytetään kussakin keittoalueen näytössä 7-segmenttisellä tekstinä (1 - 9).

INFO Käyttöpaneelin näyttö muuttuu automaattisesti vakionäytöksi kaksi sekuntia sen jälkeen, kun tehotasoa on muutettu.

Keittoalueiden tehotasoa voi säätää kolmella tavalla:


- ▶ Koskettamalla tiettyä liukusäätimen kohtaa.
- ▶ Pyyhkäisemällä liukusäädintä haluttuun tehotasoon.
- ▶ Koskettamalla - tai -painiketta.

Tehotason suurentaminen

- ▶ Kosketa haluamaasi keittoaluetta
- ▶ Kosketa liukusäätimen ylempää kohtaa.
- tai
- ▶ Pyyhkäise liukusäädintä ylöspäin haluamaasi tehotasoon.
- tai
- ▶ Kosketa -painiketta, kunnes haluamasi tehotaso on asetettu.

Tehotason pienentäminen


- ▶ Kosketa haluamaasi keittoaluetta.
- ▶ Kosketa liukusäätimen alemmaa kohtaa.
- tai

- ▶ Pyyhkäise liikusäädintä alaspäin haluamaasi tehotasoon.
- tai
- ▶ Kosketa -painiketta, kunnes haluamasi tehotaso on asetettu.

7.5.3 Kiehautustoiminto

INFO Järjestelmä määrittää kiehautusajan automaattisesti asetetun tehotason mukaan.

Kiehautustoiminnon käyttöönotto

- ▶ Kosketa haluamaasi keittoaluetta
- ▶ Tehotason asettaminen
- ▶ Paina pitkään liikusäädintä  jossakin tehotason 9 alapuolella olevassa kohdassa.
- Kiehautustoiminto otetaan käyttöön.
- Kun kiehautustoiminto on käytössä, näytettävä tehotaso vilkkuu.
- Kun kiehautustoiminto päättyy, keittoalue siirtyy aiemmin asetetulle tehotasolle (jatkoteho).


Kiehautustoiminnon enenaikainen käytöstä poistaminen

Kiehautustoiminto poistetaan käytöstä enenaikaisesti, jos jokin pienempi tehotaso valitaan.

INFO Jos jonkin keittoalueen tehotasoa suurennetaan kiehautustoiminnon ollessa käytössä, kiehautustoiminto pysyy edelleen käytössä. Uuden jatkotehovaiheen aika käynnistetään uudelleen. Jos keittoalueen tehotasoa pienennetään kiehautustoiminnon ollessa käytössä, kiehautustoiminto poistetaan käytöstä.

7.5.4 Keittoalueiden tehoasetus

Tehoasetuksen käyttöönotto keittoalueelle

- ▶ Kosketa -painiketta, kun tehotaso 9 on käytössä.
- Keittoalueen näyttöön ilmestyy *P*.

INFO 5 minuutin kuluttua tehoasetus kytkeytyy automaattisesti takaisin tehotasolle 9.



Tehoasetuksen käytöstäpoisto

Tehoasetus poistetaan käytöstä enenaikaisesti, jos jokin muu tehotaso valitaan (ks. Tehotason asettaminen).


7.5.5 Lämpimänäpitoitehon asettaminen

Lämpimänäpitoitehon käyttöönotto

- ▶ Kosketa haluamaasi keittoaluetta
- Keittotason lisätoiminnot tulevat näkyviin.

- ▶ Kosketa lämpimänäpitoitepainiketta 
- Lämpimänäpitoite otetaan käyttöön.
- Keittoalueen näytössä näkyy *L*.
- Keittoalueen vieressä näkyy lämpimänäpitoite-symboli .



Lämpimänäpitoitehoiminnon käytöstäpoisto

- ▶ Kosketa haluamaasi keittoaluetta
 - ▶ Kosketa lämpimänäpitoitepainiketta 
 - tai
 - ▶ Pyyhkäise liikusäädin kokonaan alas (tehotaso 0).
 - Lämpimänäpitoitehoiminto poistetaan käytöstä.
- Myös jonkin tehotason valinta poistaa lämpimänäpitoitehoiminnon käytöstä.



7.5.6 Säädettävän lämpimänäpitoitehoiminnon asettaminen

INFO Käytettävissä on kolme eri lämpimänäpitoitehoimintaa (katso myös luku Tuotekuvaus).


Lämpimänäpitoitehoiminnon käyttöönotto

- ▶ Kosketa haluamaasi keittoaluetta
- ▶ Kosketa lämpimänäpitoitepainiketta 
- Näkyviin tulee ensimmäinen lämpimänäpitoitehoiminto (-).
- Keittoalueen vieressä näkyy lämpimänäpitoite-symboli .

Lämpimänäpitoitehoiminnon suurentaminen tai pienentäminen

- ▶ Pyyhkäise liikusäädintä ylös- tai alaspäin haluamasi lämpimänäpitoitehoiminnon kohdalle
- tai
- ▶ Kosketa  tai -painiketta, kunnes haluamasi lämpimänäpitoitehoiminto on asetettu.

Lämpimänäpitoitehoiminnon käytöstäpoisto

- ▶ Kosketa keittoaluetta, jolla on käytössä lämpimänäpitoitehoiminto
- ▶ Pyyhkäise alaspäin
- tai
- ▶ Paina pitkään lämpimänäpitoitepainiketta 
- Lämpimänäpitoitehoiminto poistetaan käytöstä.
- Keittoalueen näyttöön tulee tarvittaessa näkyviin jälkilämmön näyttö *H*.

7.5.7 Silloitustoiminto

INFO Kun silloitustoiminto otetaan käyttöön, kaksi samanpuoleista keittoaluetta yhdistetään ja niitä käytetään samalla tehotasolla.

INFO Jos kummatkin keittoalueet ovat käytössä ennen silloitustoiminnon käyttöönottoa, tehotasoksi valitaan pienempi asetus. Jos käytössä on ajastimia, pienempi ajastimen arvo otetaan käyttöön silloitustoiminnon ajastimessa.

INFO Mikäli järjestelmä ei tunnista silloitustoiminnon käyttöönoton jälkeen soveltuvaa keittoastiaa (kattilan koon tunnistus) 10 sekunnin kuluessa, silloitustoiminto poistetaan käytöstä ja keittoalueet sammutetaan.

Silloitustoiminnon käyttöönotto

- ▶ Kosketa kumpaakin keittoaluetta samanaikaisesti.
- Silloitustoiminto on nyt käytössä.
- Väliiviiva sammuu ja lisätoiminnot näytetään.
- Aluetoiminnot ovat käytössä yhdistetyille keittoalueille (kaksoinäyttö).
- Kummassakin keittoalueen näytössä näkyy sama tehotaso.
- Aktiiviset keittoalueen lisätoiminnot otetaan käyttöön.
- Tehotason muutokset vaikuttavat nyt kumpaankin keittoalueeseen.

Tehotason asettaminen silloitustoiminnon ollessa käytössä

- ▶ Kosketa keittoaluetta, jolla on käytössä silloitustoiminto.
- ▶ Aseta tehotaso (ks. Tehotason asettaminen).

Silloitustoiminnon käytöstäpoisto

- ▶ Paina pitkään jompaakumpaa keittoaluetta, jolla on käytössä silloitustoiminto.

tai

- ▶ Kosketa samanaikaisesti keittoalueita, joilla on käytössä silloitustoiminto.
- Silloitustoiminto poistetaan käytöstä.
- Väliiviiva näytetään
- Tehotasot asetetaan arvoon 0
- Jos käytössä oli ajastin, se poistetaan käytöstä.
- Jos vain toisella keittoalueella tunnistetaan keittoastia, silloitustoiminto ja vastaava keittoalue poistetaan käytöstä kymmenen sekunnin kuluttua.

7.5.8 Automaattinen silloitustoiminto

INFO Jos pysyvä kattilan koon tunnistus on otettu käyttöön (ks. Asiakasvalikko), myös automaattinen silloitustoiminto on käytössä.

7.5.9 Keittoalueen ajastin

INFO Jotta ajastintoiminnon voi ottaa käyttöön, keittoalueelle on asetettava ensin tehotaso.

INFO Ajastintoimintoa voi käyttää kaikille keittoalueille. Käytössä voi olla samanaikaisesti useampia ajastimia (moniajastin).

Keittoalueen ajastimen käyttöönotto

- ▶ Kosketa keittoaluetta.
- Keittoalueen lisätoiminnot tulevat näkyviin.

■ Jos valittu keittoalue ei ole vielä käytössä (= tehotaso 0), tehotaso voidaan asettaa nyt.

- ▶ Kosketa ajastinpainiketta

■ Monitoiminäytössä liukusäätimen yläpuolella vilkkuu aika minuutteina (000).

Ajan asettaminen

- ▶ Aseta haluamasi aika:

Toiminto	Ajan lisääminen	Ajan vähentäminen
Pyyhkäisy	ylöspäin	alaspäin
Kosketus	(minuuteittain)	(minuuteittain)

Taulukko 7.3 Ajan asettaminen

■ Aikasymboli alkaa vilkkua.

Ajastimen käynnistys

- ▶ Kosketa vilkkuvaa ajastinpainiketta
- Asetettu aika alkaa kulua.
- Keittoalueen vieressä näkyy ajastinsymboli .
- Käyttöpaneelin näyttö muuttuu vakionäytöksi kahden sekunnin kuluttua.
- Jäljellä oleva aika alkaa vilkkua, kun asetetun ajan umpeutumiseen on 10 sekuntia.
- Viiden viimeisen sekunnin ajan kuuluu merkkiäänä sekunnin välein.

Jäljellä olevan ajan näyttäminen

Keittoalueen ajastin on käytössä ja asetettu aika kuluu:

- ▶ Kosketa keittoaluetta
- Jäljellä oleva aika näytetään monitoiminäytössä.

Käytössä olevan ajastimen muuttaminen


- ▶ Kosketa keittoaluetta, jolla on käytössä oleva ajastin
- Jäljellä oleva aika näytetään.
- ▶ Kosketa ajastinpainiketta
- Ajastin pysäytetään.
- Jäljellä oleva aika näkyy vilkkuvana.
- Järjestelmä siirtyy ajastimen muuttamistilaan.
- ▶ Muuta asetettua aikaa (ks. Ajan asettaminen).
- ▶ Vahvasta muutettu aika ja käynnistä ajastin (ks. Ajastimen käynnistys).

Moniajastin




- ▶ Kosketa jotakin toista keittoaluetta
- Keittoalueen lisätoiminnot tulevat näkyviin.
- Jos valittu keittoalue ei ole vielä käytössä (= tehotaso 0), tehotaso voidaan asettaa nyt.
- ▶ Kosketa ajastinpainiketta
- 7-segmentinäytössä liukusäätimen yläpuolella vilkkuu aika minuutteina (000).
- Aika voidaan nyt asettaa ja ajastin käynnistää (ks. Ajan asettaminen tai Ajastimen käynnistys).

Ajastimen ennaikainen sammuttaminen


- ▶ Kosketa keittoaluetta, jolla on käytössä oleva ajastin
- Jäljellä oleva aika näytetään.

- ▶ Paina pitkään ajastinpainiketta 
- tai
- ▶ Paina pitkään keittoaluetta, jolla on käytössä oleva ajastin
- Ajastin sammutetaan.
- Käyttöön tulee vakionäyttö.
- Keittoalue jatkaa toimintaa asetetulla tehotasolla.


Ajastimen päätyminen

- Jäljellä oleva aika alkaa vilkkua, kun asetetun ajan umpeutumiseen on 10 sekuntia.
- Viiden viimeisen sekunnin ajan kuuluu merkkiääni sekunnin välein.
- Aikanäyttö  ja ajastinpainike  vilkkuvat.
- Kun asetettu aika on kulunut umpeen, keittoalue kytkeytyy automaattisesti pois päältä (= tehotaso ).



7.5.10 Keittoalueen sammuttaminen

- ▶ Kosketa haluamaasi keittoaluetta.
- ▶ Pyyhkäise liukusäädin kokonaan alas, kunnes keittoalueen näytössä näkyy .

tai

- ▶ Paina pitkään keittoaluetta.
- Keittoalueen näytössä näkyy .
- Vakionäyttö näytetään kahden sekunnin kuluttua.

tai

- ▶ Kosketa -painiketta, kunnes keittoalueen näytössä näkyy .


7.6 Asiakasvalikko

Asiakasvalikossa voidaan säätää tiettyjä toimintoja.

INFO Seuraavassa kerrotaan valikon käyttämisestä ja kuvataan tärkeimmät valikkokohtat.

INFO Valikko voidaan avata vain silloin, kun mikään keittoalue tai keittotason höyrypoisto ei ole käytössä. Myöskään jälkilämpöä ei saa esiintyä.

Asiakasvalikon avaaminen

- ▶ Käynnistä laite virtapainikkeella .
- Kun järjestelmä on käynnistetty, käyttöpaneeliin tulee näkyviin vakionäyttö.
- ▶ Paina pitkään monitoiminäyttöä.
- Valikko avautuu ja ensimmäinen valikkokohta näytetään.

Asiakasvalikon sulkeminen

- ▶ Paina pitkään monitoiminäyttöä
- Valikko suljetaan ja näkyviin tulee vakionäyttö.

Asiakasvalikossa siirtyminen

- ▶ Kosketa monitoiminäyttöä
- Järjestelmä siirtyy seuraavaan valikkokohtaan.

- Järjestelmä ottaa käyttöön ja tallentaa asetetut arvot automaattisesti, kun siirryt toiseen valikkokohtaan tai suljet valikon.

Asiakasvalikon yleiskuvas

Valikkokohta/kuvaus/valinta-alue	Tehdasasetus
1 Merkkiäänien voimakkuus (0–9)	4
2 Lapsilukko (päällä/pois)	Pois
3 Suodattimen tilan näyttäminen ja nollaaminen	
4 Automaattisen jälkikäytön kesto (10, 15, 20 min)	20 min
5 Kosketusalueiden reagointinopeus (1 hidas, 2 keskitaso, 3 nopea)	2
6 LED-testi	
7 Pysyvä kattilan koon tunnistus	Pois
8 Ohjelmisto-/laitteistoversio	
9 Turvakatkaisu (1 pitkä, 2 keskitaso, 3 lyhyt)	2
A Helppokäyttötila	Pois
0 Tehdasasetusten palautus	

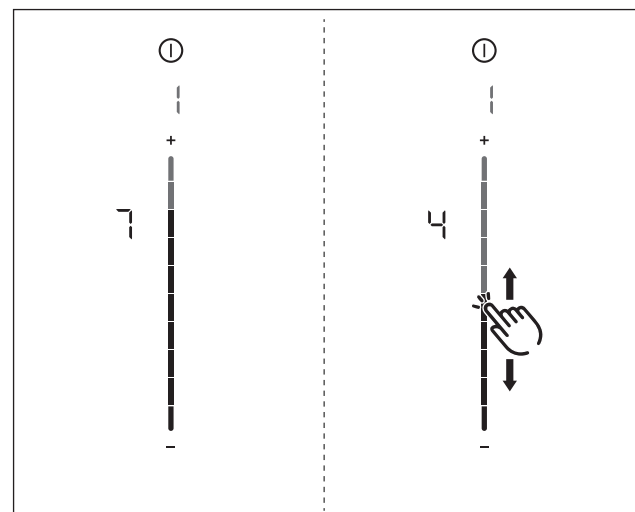
Taulukko 7.4 Asiakasvalikon yleiskuvas

7.6.1 Valikkokohta 1: merkkiäänien voimakkuus

INFO Virheilmoitusten yhteydessä kuuluva merkkiääni kuuluu aina suurimmalla äänenvoimakkuudella, eikä sitä voi muuttaa.


INFO Päälle- ja poiskytkemisen yhteydessä kuuluva merkkiääni kuuluu aina vähintään äänenvoimakkuudella 4.

INFO Käytössä oleva äänenvoimakkuus näytetään valikkokohtan avaamisen jälkeen keittoalueen näytössä takana vasemmalla.



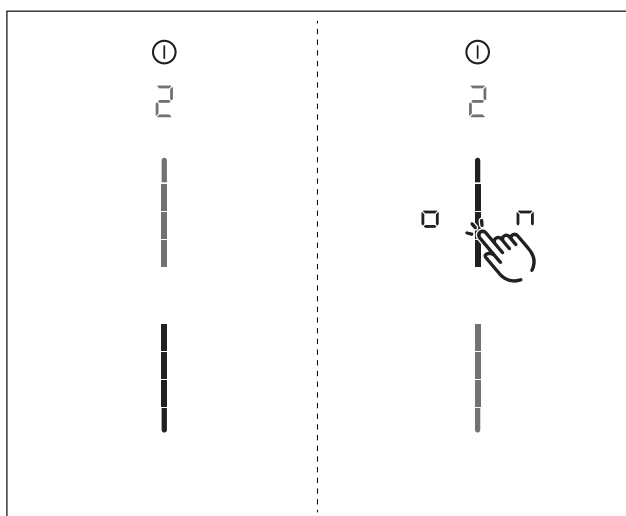
Kuva 7.2 Valikkokohta 1: merkkiäänien voimakkuus

Merkkiäänien voimakkuuden säätäminen:

- ▶ Pyyhkäise liikusäädintä  ylös- tai alaspäin haluamasi äänenvoimakkuuden kohdalle.
- ▶ Siirry toiseen valikkokohtaan tai sulje valikko.



7.6.2 Valikkokohta 2: lapsilukko

INFO Valikkokohdassa 2 lapsilukko voidaan ottaa käyttöön tai poistaa käytöstä pysyvästi. Tämä asetus otetaan käyttöön aina, kun laite kytketään päälle.




Kuva 7.3 Valikkokohta 2: lapsilukko

Lapsilukon ottaminen käyttöön pysyvästi

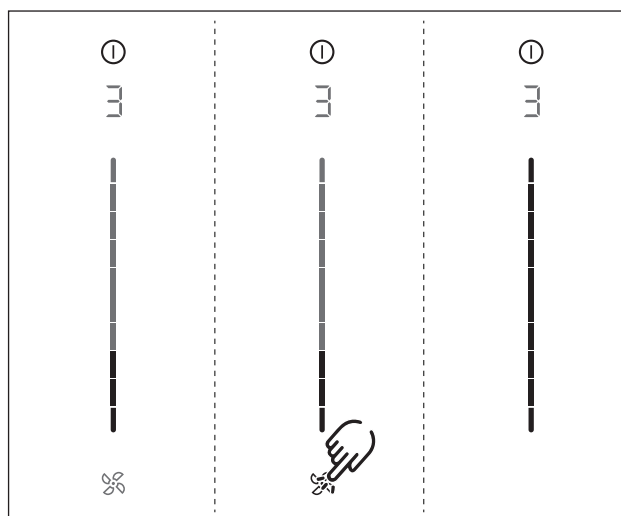
- ▶ Kosketa liikusäätimen yläaluetta .
- Näkyviin tulee .
- ▶ Siirry toiseen valikkokohtaan tai sulje valikko.
- Lapsilukko on otettu käyttöön pysyvästi.

Lapsilukon poistaminen käytöstä pysyvästi

- ▶ Kosketa liikusäätimen ala-aluetta .
- ▶ Siirry toiseen valikkokohtaan tai sulje valikko.
- Lapsilukko on poistettu käytöstä pysyvästi.


7.6.3 Valikkokohta 3: suodattimen tilan näyttäminen ja nollaaminen (vain kiertoilmakäytössä)

INFO Kun valikkokohta 3 avataan, näkyviin tulee automaattisesti suodattimen tila.



Kuva 7.4 Valikkokohta 3: suodattimen tilan näyttäminen ja nollaaminen

Suodattimen tilan nollaaminen:

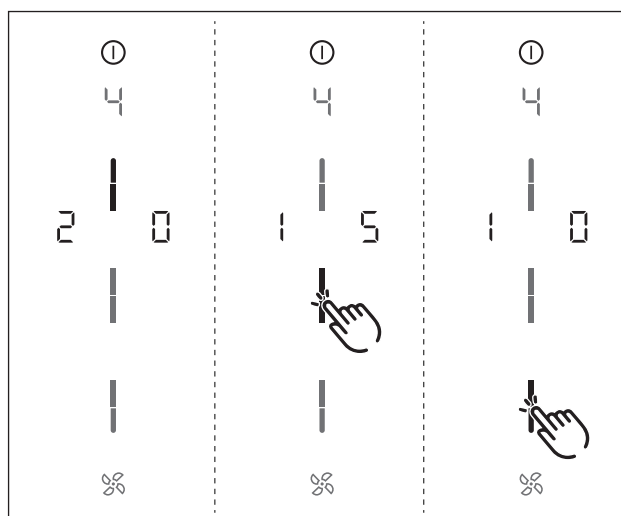
- ▶ Paina pitkään tuuletinpainiketta .
- Kaikki liikusäätimen osat näytetään jälleen 100 prosentin kirkkaudella.
- ▶ Siirry toiseen valikkokohtaan tai sulje valikko.

Valikkokohta 4: automaattisen jälkikäytön kesto

INFO Valikkokohdassa 4 voidaan säätää automaattisen jälkikäytön kesto.

Valittavana on kolme kesto:


- 20 minuuttia
- 15 minuuttia
- 10 minuuttia



Kuva 7.5 Valikkokohta 4: automaattisen jälkikäytön kesto

- Käytössä oleva kesto näytetään kahden sekunnin ajan.

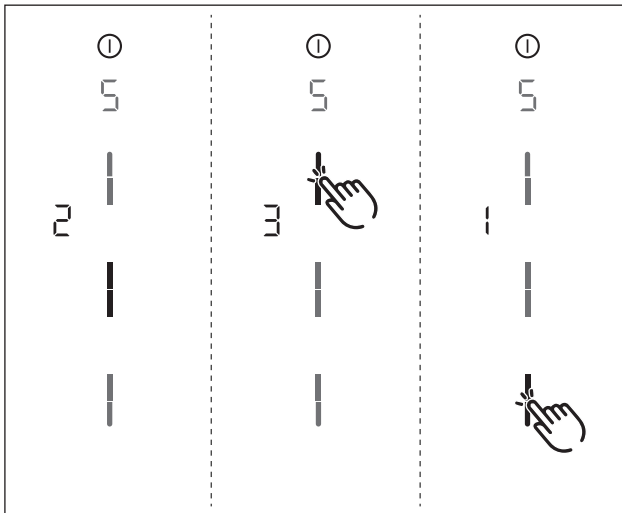
Automaattisen jälkikäytön keston valitseminen:

- ▶ Kosketa valitsemaasi liikusäätimen  aluetta.
- ▶ Siirry toiseen valikkokohtaan tai sulje valikko.

Valikkokohta 5: kosketusalueiden reagointinopeus

INFO Valikkokohdassa 5 voidaan säätää kosketusalueiden reagointinopeutta.


- Reagointinopeus 1: hidas
- Reagointinopeus 2: keskitaso
- Reagointinopeus 3: nopea



Kuva 7.6 Valikkokohta 5: reagointinopeus

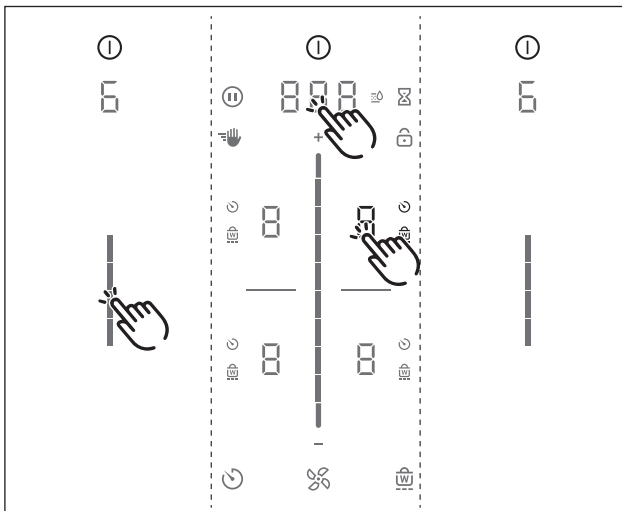
- Näkyviin tulee käytössä oleva reagointinopeus.

Reagointinopeuden valitseminen:

- ▶ Kosketa valitsemaasi liikusäätimen  aluetta.
- ▶ Siirry toiseen valikkokohtaan tai sulje valikko.


7.6.4 Valikkokohta 6: LED-testi

INFO Valikkokohdassa 6 voidaan testata yksittäisten kosketusalueiden LEDien toiminta.



Kuva 7.7 Valikkokohta 6: LED-testi

LED-testin käynnistäminen

- ▶ Kosketa liikusäätimen aluetta .
- Kaikki näytöt näytetään 50 prosentin kirkkaudella.
- ▶ Kosketa haluamaasi näyttöä.
- Valittu näyttö näytetään 100 prosentin kirkkaudella yhden sekunnin ajan.
- Voit testata myös muita haluamiasi näyttöjä koskettamalla.

LED-testin päättäminen

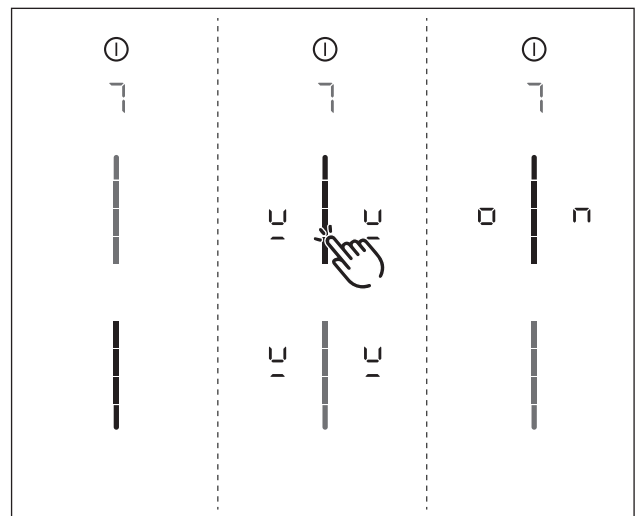
- LED-testi päättyy automaattisesti, jos et kosketa laitetta viiteen sekuntiin.

tai

- ▶ Paina pitkään monitoiminäyttöä.
- LED-testi päättyy.
- ▶ Siirry toiseen valikkokohtaan tai sulje valikko.




7.6.5 Valikkokohta 7: pysyvä kattilan koon tunnistus

INFO Valikkokohdassa 7 pysyvä kattilan koon tunnistus voidaan ottaa käyttöön tai poistaa käytöstä pysyvästi.




Kuva 7.8 Valikkokohta 7: pysyvä kattilan koon tunnistus

Pysyvän kattilan koon tunnistuksen käyttöönotto

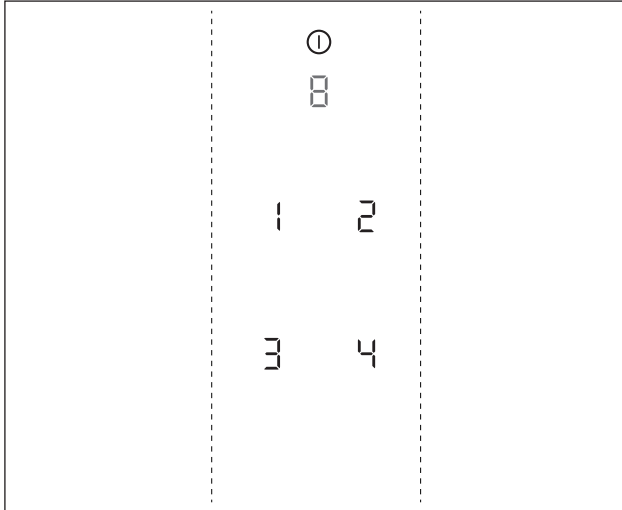
- ▶ Kosketa liikusäätimen yläaluetta .
- Kattilan koon tunnistuksen symboli  näytetään kaikille keittoalueille sekunnin ajan.
- Näkyviin tulee .

- ▶ Siirry toiseen valikkokohtaan tai sulje valikko.

Pysyvän kattilan koon tunnistuksen käytöstäpoisto

- ▶ Kosketa liikusäätimen ala-aluetta .
- ▶ Siirry toiseen valikkokohtaan tai sulje valikko.

7.6.6 Valikkokohta 8: ohjelmisto-/laitteistoversion tarkistaminen



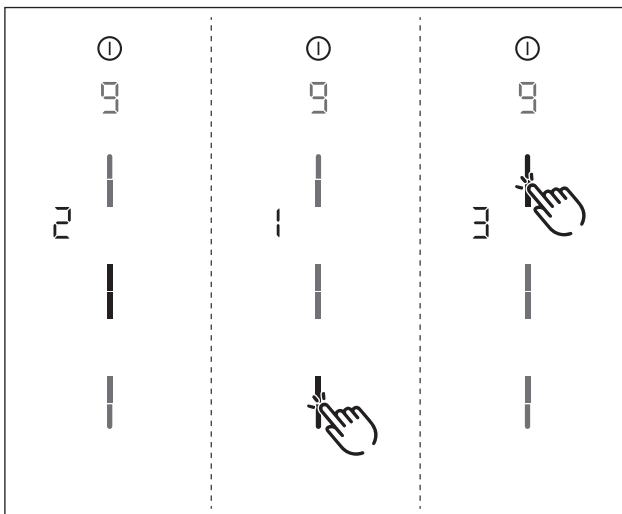
Kuva 7.9 Valikkokohta 8: ohjelmisto-/laitteistoversio

- Ohjelmisto-/laitteistoversio näytetään keittoalueiden neljässä 7-segmenttinäytössä.
- ▶ Siirry toiseen valikkokohtaan tai sulje valikko.

7.6.7 Valikkokohta 9: turvakatkaisu

INFO Valikkokohdassa 9 voidaan valita keittoalueiden automaattisen turvakatkaisun aikaväli (taso).


- Taso 1: pitkä aikaväli turvakatkaisuun
- Taso 2: keskipitkä aikaväli turvakatkaisuun
- Taso 3: lyhyt aikaväli turvakatkaisuun
(ks. Tuotekuvaus, Turvakatkaisu)



Kuva 7.10 Valikkokohta 9: turvakatkaisu

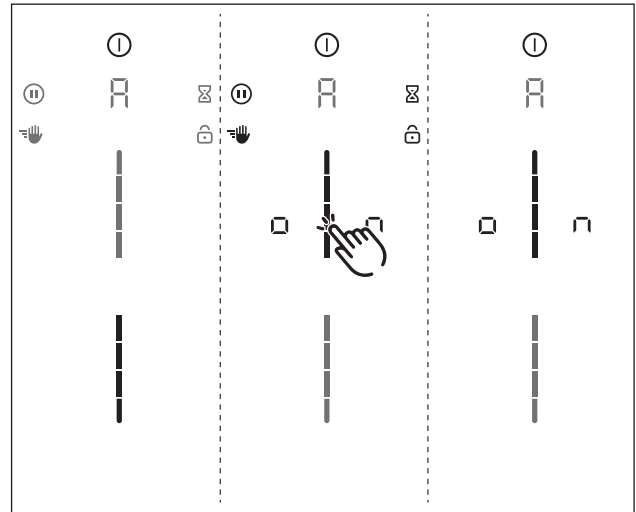
- Näkyviin tulee käytössä oleva taso.

Tason valitseminen:

- ▶ Kosketa valitsemaasi liukusäätimen  aluetta.
- ▶ Siirry toiseen valikkokohtaan tai sulje valikko.



7.6.8 Valikkokohta A: helppokäyttötila

INFO Helppokäyttötilassa tietyt lisätoiminnot on poistettu käytöstä, eikä niiden näyttöjä näytetä.



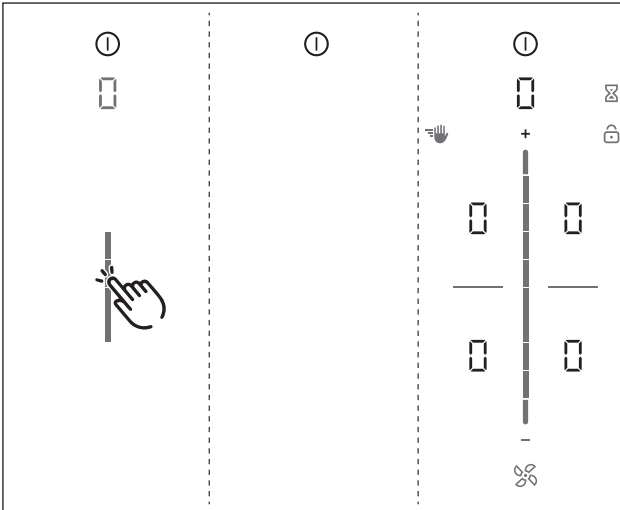
Kuva 7.11 Valikkokohta A: helppokäyttötila

Helppokäyttötilan ottaminen käyttöön

- ▶ Kosketa liukusäätimen yläaluetta .
- Käytöstä poistettavien lisätoimintojen näytöt vilkkuvat ja himmenevät.
- Näkyviin tulee .
- ▶ Siirry toiseen valikkokohtaan tai sulje valikko.
- Lisätoiminnot on poistettu käytöstä pysyvästi eikä niitä näytetä.


7.6.9 Valikkokohta 0: tehdasasetusten palautus

INFO Valikkokohdassa 0 kaikki asiakasvalikon asetukset voidaan palauttaa tehdasasetuksiin.



Kuva 7.12 Valikkokohta 0: tehdasasetukset

Tehdasasetusten palauttaminen (nollaus)

- ▶ Paina pitkään liukusäätimen aluetta 
- Nollaus aloitetaan.
- Laite käynnistyy uudelleen.
- Nollaus on suoritettu, kun vakionäyttö tulee näkyviin.

8 Puhdistus ja ylläpito

- ▶ Noudata kaikkia varoituksia ja turvallisuusohjeita (ks. Turvallisuus).
- ▶ Noudata mukana toimitettuja valmistajien ohjeita.
- ▶ Loukkaantumisten välttämiseksi on varmistettava ennen puhdistamista ja ylläpitoa, että keittotaso ja keittotason höyrynpisto on kokonaan erotettu sähköverkosta ja että ne ovat jäähtyneet kokonaan (ks. Käyttö).
- Säännöllinen puhdistus ja ylläpito takaavat pitkän käyttöiän ja optimaalisen toiminnan.
- ▶ Noudata seuraavia puhdistus- ja ylläpitovälejä:

Osat	Puhdistusväli
Käyttöpaneeli	heti likaantumisen jälkeen
Keittotaso	heti likaantumisen jälkeen, viikoittain perusteellisesti tavallisella lasikeramiikan puhdistusaineella
Keittotason höyrynpisto	viikoittain
Höyrynpistoritilä ja ruostumatonta terästä oleva suodatin	aina erittäin rasvapitoisten ruokien valmistamisen jälkeen; vähintään kerran viikossa, kun imutehoilmaisimessa näkyy F, käsin tai astianpesukoneessa (lämpötila enint. 65 °C); ruostumattomien teräspintojen puhdistus vain hiontasuuntaan!
Ilmanohjaukset	6 kuukauden välein tai aktiivihiihtosuodattimen vaihdon yhteydessä
Aktiivihiihtosuodatin (vain kiertoilma)	vaihto, kun muodostuu hajua, imuteho heikkenee tai imutehoilmaisimessa näkyy F

Taulukko 8.1 Puhdistusväli

8.1 Puhdistusaineet

INFO Voimakkaiden puhdistusaineiden käyttö ja hankaavat kattilanpohjat vahingoittavat pintaa, ja siihen muodostuu tummia läiskiä.

Keittotason puhdistukseen tarvitaan erityisen lasikeramiikalle tarkoitetun kaapimen ja sopivia puhdistusaineita.

- ▶ Älä koskaan käytä höyrypesuria, naarmuttavia puhdistussieniä, hankausaineita tai kemiallisesti syövyttäviä puhdistusaineita (esim. uuninpuhdistusainetta).
- ▶ Varmista ehdottomasti, ettei puhdistusaine sisällä hiekkaa, soodaa, happoja, emäksiä tai klorideja.

Höyrynpistoritilä ja rasvasuodatin

- ▶ Älä käytä syövyttäviä, happamia tai emäksisiä puhdistusaineita.

8.2 Keittotason ja keittotason höyrynpiston hoito

- ▶ Älä käytä keittotasoa työ- tai säilytystasona.
- ▶ Älä työnä tai vedä keittoastioita keittotasolla.
- ▶ Nosta aina kattilat ja pannut tasolta.
- ▶ Pidä keittotaso ja keittotason höyrynpisto puhtaina.
- ▶ Poista kaikki lika heti.
- ▶ Käytä vain keittoastioita, jotka soveltuvat käyttöön lasikeramiisilla keittotasolla (ks. Tuotekuvaus).

8.3 Keittotason puhdistus

INFO Keittotason höyrynpiston ollessa käytössä on ritilän oltava asennettuna, jotta pieniä tai kevyitä esineitä, kuten kankaisia tai paperisia puhdistusliinoja, ei imeydy höyrynpiston sisään.

- ▶ Varmista, että keittotaso on kytketty pois päältä (ks. Käyttö).
- ▶ Odota, kunnes kaikki keittoalueet ovat jäähtyneet.
- ▶ Poista kaikki karkea lika ja ruoantähteet keittotasolta lasikeramiikkakaapimella.
- ▶ Laita puhdistusainetta kylmälle keittotasolle.
- ▶ Levitä puhdistusainetta talouspaperilla tai puhtaalla liinalla.
- ▶ Pyyhi keittotaso kostealla liinalla.
- ▶ Kuivaa keittotaso puhtaalla liinalla.

Jos keittotaso on kuuma:

- ▶ Poista kiinni tarttuneet ja sulaneet muovin, alumiinipaperin, sokerin tai sokeripitoisten ruokien jäämät kuumalta keittoalueelta välittömästi lasikeramiikkakaapimella niiden kiinnipalamisen estämiseksi.

Voimakas lika

- ▶ Poista voimakas lika ja tahrat (kalkkitahrat, helmiäismäisesti kiiltävät tahrat) puhdistusaineella keittotason ollessa vielä lämmin.
- ▶ Liota tasolle kiehunut ruoka märällä liinalla.
- ▶ Poista jäljellä oleva lika lasikeramiikkakaapimella.
- ▶ Poista jyvät, muruset yms. tavanomaisten keittiötöiden aikana keittotasolle putoava aines aina välittömästi, jotta pinta ei naarmuunnu.

Värimuutokset ja kiiltävät kohdat eivät ole keittotason vaurioita. Ne eivät haittaa keittotason toimintaa ja lasikeramiikan vakautta.

Keittotason värimuutokset johtuvat poistamattomista jäämistä, jotka ovat palaneet kiinni.

Kiiltäviä kohtia syntyy kattilanpohjan hankauksesta, erityisesti käytettäessä alumiinipohjaisia keittoastioita, tai soveltumattomien puhdistusaineiden käytöstä. Niiden poistaminen on hankalaa.

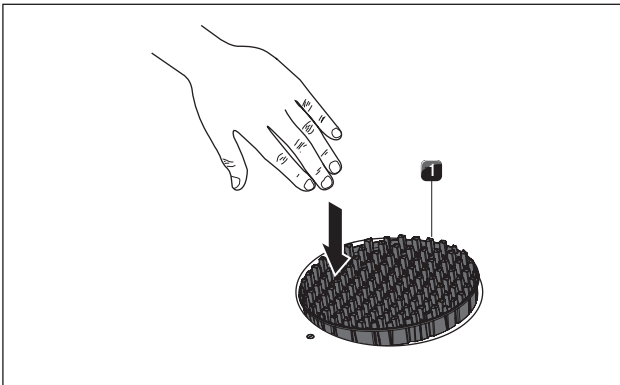
8.4 Keittotason höyrypoistojärjestelmän puhdistaminen

Keittöhöyryn sisältämä rasva kerääntyy höyrypoistoritilään ja ruostumattomasta teräksestä valmistettuun rasvasuodattimeen.

- ▶ Varmista, että keittotaso ja keittotason höyrypoisto on sammutettu (ks. Käyttö).
- ▶ Odota, kunnes ilmanpoiston näytössä näkyy ☐.
- ▶ Noudata keittotason höyrypoiston puhdistusvälejä.
- ▶ Puhdista poistoilmajärjestelmän pinnat pehmeällä, kostealla liinalla ja astianpesuaineella tai miedolla ikkunanpesuaineella.
- ▶ Liota kuivunut lika kostella liinalla (älä hankaa!).

8.4.1 Osien irrottaminen

X Pure -höyrypoistoritilän irrottaminen



Kuva 8.1 Höyrypoistoritilän irrottaminen PUXA, PUXU

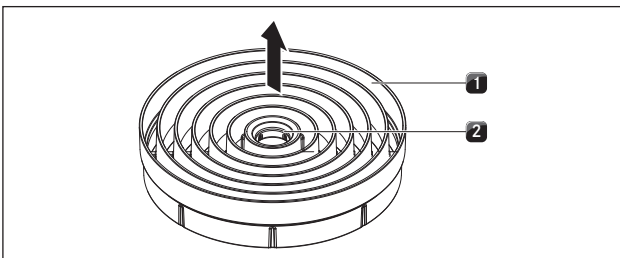
- [1] Höyrypoistoritilä

Edellytys:

Imutehoilmaisimessa näkyy ☐.

- ▶ Kallista höyrypoistoritilä [1] pois paikaltaan.
- ▶ Irrota höyrypoistoritilä [1] toisella kädellä.

Pure-höyrypoistoritilän irrottaminen



Kuva 8.2 Höyrypoistoritilän irrottaminen PURA, PURU

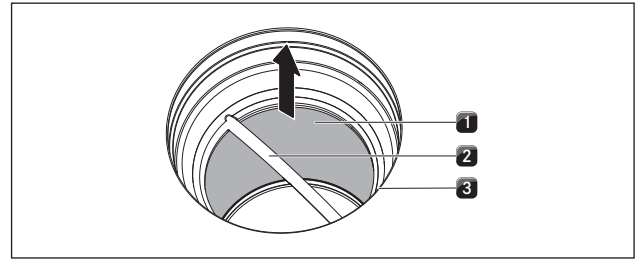
- [1] Höyrypoistoritilä
[2] Tartunta-aukko

Edellytys:

Imutehoilmaisimessa näkyy ☐.

- ▶ Tartu sormella höyrypoistoritilän [1] tartunta-aukkoon [2].
- ▶ Poista höyrypoistoritilä [1] ylöspäin vetämällä.

Ruostumattomasta teräksestä valmistetun rasvasuodattimen poistaminen



Kuva 8.3 Ruostumattomasta teräksestä valmistetun rasvasuodattimen irrottaminen

- [1] Rasvasuodatin ruostumatonta terästä
[2] Kahva
[3] Tuloaukko

- ▶ Tartu ruostumattomasta teräksestä valmistettuun rasvasuodattimeen kahvasta [2].
- ▶ Nosta ruostumattomasta teräksestä valmistettu rasvasuodatin [1] ilmanottoaukosta [3] vetämällä ylöspäin.

8.4.2 Höyrypoistoritilän ja ruostumattomasta teräksestä valmistetun rasvasuodattimen puhdistus

INFO Kun ruostumattomasta teräksestä valmistettua rasvasuodatinta ei enää saa täysin puhtaaksi, se on vaihdettava (ks. Lisätarvikkeet).

Puhdistus käsin

- ▶ Käytä rasvaa liuottavia puhdistusaineita.
- ▶ Huuho ritilä ja ruostumattomasta teräksestä valmistettu rasvasuodatin kuumalla vedellä.
- ▶ Puhdista ritilä ja ruostumattomasta teräksestä valmistettu rasvasuodatin pehmeällä harjalla.
- ▶ Huuho ritilä ja ruostumattomasta teräksestä valmistettu rasvasuodatin hyvin puhdistuksen jälkeen.

Puhdistus astianpesukoneessa

- ▶ Poista karkeat ruoantähteet ruostumattomasta teräksestä valmistetusta rasvasuodattimesta.
- ▶ Pese ritilä ja ruostumattomasta teräksestä valmistettu rasvasuodatin enintään 65 °C:n pesuohjelmassa.

8.4.3 Osien asentaminen

Ruostumattomasta teräksestä valmistetun rasvasuodattimen asettaminen paikalleen

- ▶ Tartu ruostumattomasta teräksestä valmistettuun rasvasuodattimeen kahvasta [2].
- ▶ Aseta ruostumattomasta teräksestä valmistettu rasvasuodatin [1] tuloaukkoon [3]. Lukitusta ei ole, eikä sitä tarvita.

Höyrypoistoritilän asettaminen paikalleen

- ▶ Aseta höyrypoistoritilä tuloaukkoon.
- ▶ Varmista oikea asento.

8.4.4 Nesteiden poistaminen laitteesta

Nesteet, jotka valuvat laitteeseen tuloaukon kautta, kerääntyvät ruostumattomasta teräksestä valmistettuun rasvasuodattimeen (enintään 150 ml) ja ilmanohjauskoteloon. Toimi seuraavasti:

- ▶ Sammuta tuuletin ja poista jälkikäyttö käytöstä (ks. Käyttö).
- ▶ Irrota höyrypoistoritilä ja ruostumattomasta teräksestä valmistettu rasvasuodatin (ks. Puhdistus ja ylläpito).
- ▶ Tyhjennä ruostumattomasta teräksestä valmistettu rasvasuodatin.
- ▶ Tarkista, onko ilmanohjauskotelon pohjalle kertynyt nesteitä.
- ▶ Pyyhi tarvittaessa kotelon pohjalle kertyneet nesteet sienellä tai liinalla ylhäältä tuloaukon kautta.
- ▶ Puhdista ilmanohjauskotelo (ks. Puhdistus ja ylläpito, Ilmanohjauskotelon puhdistaminen).
- ▶ Kytke keittotason höyrypoisto päälle vähintään tehotasolle 5 hajusuodattimen ja kanavan osien kuivaamiseksi.
- 120 minuutin kuluttua keittotason höyrypoisto siirtyy automaattisen jälkikäytön tilaan (ks. Tuotekuvaus).

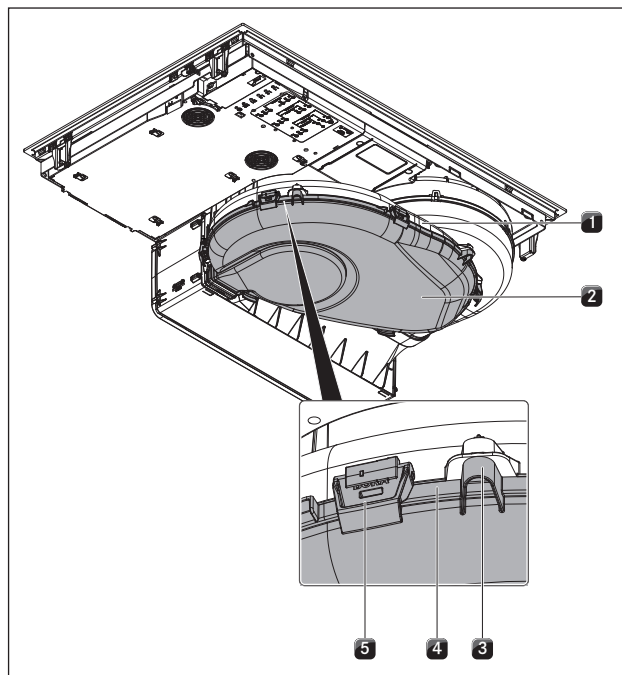
8.5 Ilmanohjauskotelon puhdistaminen

Keittöhöyryn sisältämää rasvaa ja kalkkijäämiä voi kerääntyä ilmanohjauskotelon pinnalle. Siksi säännöllinen peruspuhdistus on tarpeen.

Ilmanohjauskotelo sijaitsee keittotason alapuolella alakaapissa.

8.5.1 Ilmanohjauskotelon avaaminen

- ▶ Varmista, että keittotaso ja keittotason höyrypoisto on sammutettu (ks. Käyttö).
- ▶ Odota, kunnes imutehoilmaisimessa näkyy □.
- ▶ Irrota höyrypoistoritilä ja ruostumattomasta teräksestä valmistettu rasvasuodatin.
- ▶ Vedä tuloaukon sisällä oleva suodattimen vaihtoläppä ulos suodatinkotelon aukosta (Suodattimen vaihtoläpän irrottaminen, ks. kuva 8.5).



Kuva 8.4 Ilmanohjauskotelo

- [1] Ilmanohjauskotelo
- [2] Kotelon pohja
- [3] Keskitystappi
- [4] Tiivistura
- [5] Lukitus

- ▶ Pidä toisella kädellä kiinni kotelon pohjasta [2].
- ▶ Avaa kuusi reunoilla olevaa lukitusta [5].
- ▶ Irrota kotelon pohja [2].
- ▶ Puhdista ilmanohjauskotelo [1] ja kotelon pohja [2] miedolla puhdistusaineella.

8.5.2 Ilmanohjauskotelon sulkeminen

- ▶ Aseta kotelon pohja [2] ilmanohjauskotelon [1] alapuolelle käyttämällä apuna kolmea ympärillä olevaa keskitystappia [3].
- ▶ Paina kotelon pohja [2] ylös tiivisturaan [4].
- ▶ Sulje kuusi lukitusta [5].
- ▶ Tarkista, että kotelon pohja on kunnolla paikallaan.
- ▶ Paina tuloaukon sisällä suodattimen vaihtoläppä suodatinkotelon aukkoon vasteeseen saakka (Suodattimen vaihtoläpän asettaminen, ks. kuva 8.11).
- ▶ Tarkista, että suodattimen vaihtoläppä on kunnolla paikallaan.
- ▶ Aseta ruostumattomasta teräksestä valmistettu rasvasuodatin ja höyrypoistoritilä paikalleen.

8.6 Aktiivihiilisuodattimen vaihtaminen

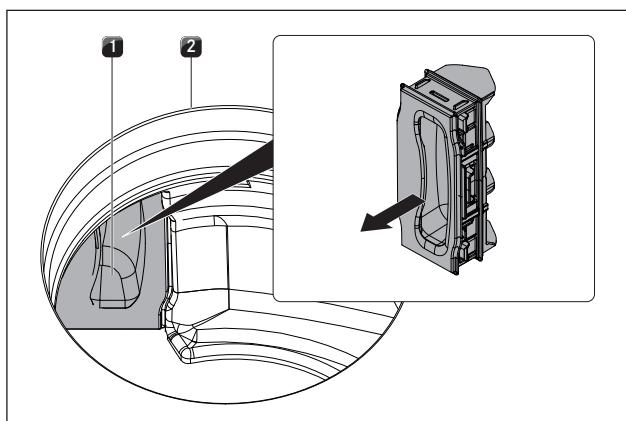
Ruostumattomasta teräksestä valmistettuun rasvasuodattimeen asennetaan lisäksi aktiivihiilisuodatin, jos keittotason höyrypoistossa käytetään kiertoilmaa. Aktiivihiilisuodatin sitoo ruoanvalmistuksen aikana syntyviä hajuja.

INFO Aktiivihiilisuodatin on vaihdettava, kun tuulettimen näytössä näkyy F (suodattimen huoltonäyttö). PUAKF-aktiivihiilisuodattimia saat jälleenmyyjältä tai ottamalla yhteyttä BORAan osoitteessa www.bora.com/filter.

- ▶ Varmista, että keittotaso ja keittotason höyrypoisto on sammutettu (ks. Käyttö).
- ▶ Odota, kunnes imutehoilmaisimessa näkyy \square .

8.6.1 Aktiivihiilisuodattimen irrottaminen

- ▶ Irrota höyrypoistoritilä ja ruostumattomasta teräksestä valmistettu rasvasuodatin.

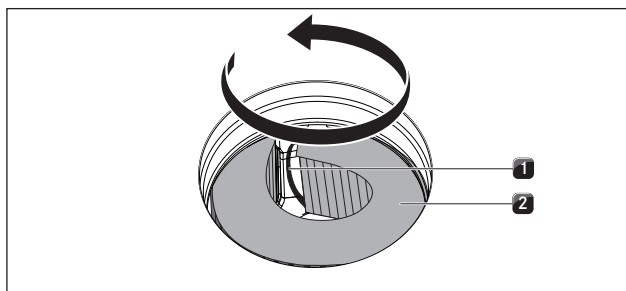


Kuva 8.5 Suodattimen vaihtoläppän irrottaminen

[1] Suodattimen vaihtoläppä

[2] Tuloaukko

- ▶ Vedä tuloaukon [2] sisällä oleva suodattimen vaihtoläppä [1] ulos suodatinkotelon aukosta.

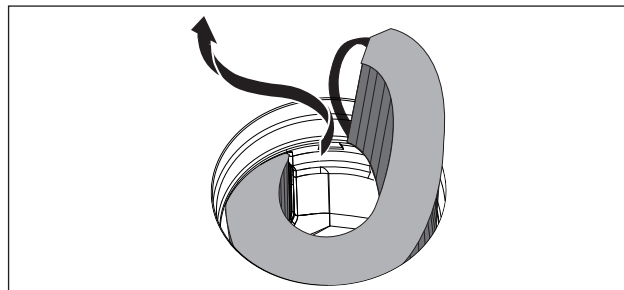


Kuva 8.6 Aktiivihiilisuodattimen poistaminen suodatinkotelosta

[1] Tartuntalenkki

[2] Aktiivihiilisuodatin

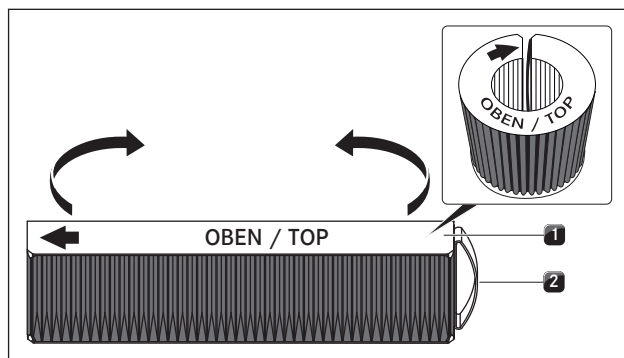
- ▶ Ota kiinni aktiivihiilisuodattimen [2] tartuntalenkistä [1] ja vedä suodatinta mahdollisimman paljon ulos suodatinkotelon aukosta.



Kuva 8.7 Aktiivihiilisuodattimen poistaminen tuloaukosta

- ▶ Ota kiinni aktiivihiilisuodattimen päästä ja vedä suodatinta ylöspäin. Vedä suodatin kokonaan ulos tuloaukosta vasemmalle kiertäen.

8.6.2 Aktiivihiilisuodattimen asettaminen paikalleen

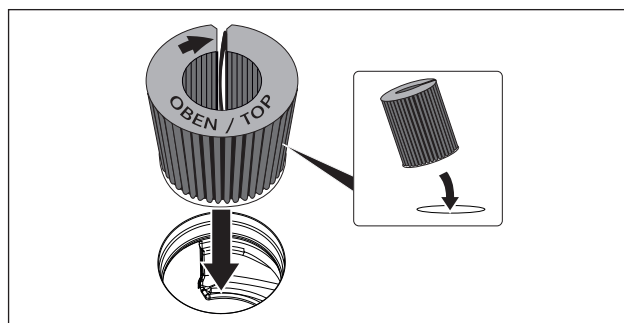


Kuva 8.8 Aktiivihiilisuodatin

[1] Aktiivihiilisuodatin

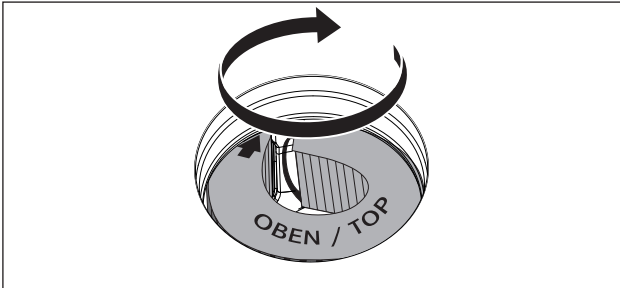
[2] Tartuntalenkki

- ▶ Ota aktiivihiilisuodatin [1] pakkauksesta.
- ▶ Suuntaa aktiivihiilisuodatin painettujen symbolien mukaan (nuoli vasemmalle, tartuntalenkki [2] oikealle).
- ▶ Ota kiinni aktiivihiilisuodattimen kummastakin päästä.
- ▶ Taivuta aktiivihiilisuodatin lieriön muotoiseksi niin, että suodattimen päät ovat vastakkain.



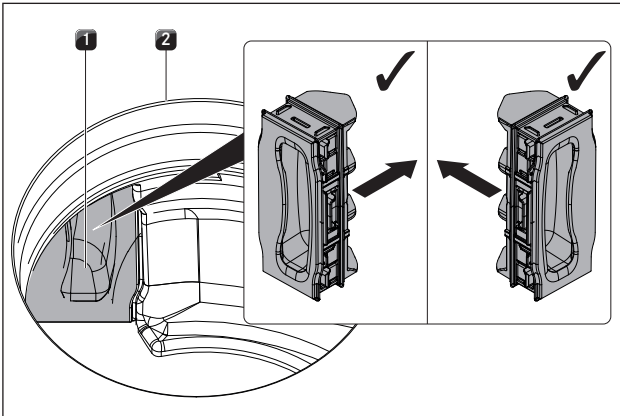
Kuva 8.9 Aktiivihiilisuodattimen asettaminen tuloaukkoon

- ▶ Kallista aktiivihiilisuodatinta hieman ja aseta se tuloaukkoon.
- ▶ Työnnä suodattimen vasen pää suodatinkotelon aukkoon.



Kuva 8.10 Aktiivihiilisuodattimen asettaminen lopulliselle paikalleen

- ▶ Työnnä aktiivihiilisuodatin suodatinkoteloon vasteeseen saakka (voit tarttua sormella lamelleihin ja työntää suodattimen vaiheittain koteloon).
- Aktiivihiilisuodatin on lopullisella paikallaan, kun suodatin on työnnetty kokonaan suodatinkoteloon.



Kuva 8.11 Suodattimen vaihtoläpän asettaminen

- [1] Suodattimen vaihtoläppä
[2] Tuloaukko

- ▶ Paina tuloaukon sisällä suodattimen vaihtoläppä suodatinkotelon aukkoon vasteeseen saakka.
- ▶ Tarkista, että suodattimen vaihtoläppä on kunnolla paikallaan.
- ▶ Aseta ruostumattomasta teräksestä valmistettu rasvasuodatin ja höyrynpoistoritilä paikalleen.
- ▶ Nollaa suodattimen tilinäyttö (ks. Käyttö, Asiakasvalikko).

9 Ongelmat ja ratkaisut

INFO Voit usein itse poistaa häiriöt ja virheet, joita voi esiintyä päivittäisessä käytössä. Siten voit säästää sekä aikaa että rahaa, koska huoltopalvelua ei tarvita.

► Noudata kaikkia varoituksia ja turvallisuusohjeita (ks. Turvallisuus).

Käyttötilanne	Syy	Apu
Keittotasoa tai tuuletinta ei voi kytkeä päälle	Asunnon tai talon sulake tai automaattisulake on viallinen	Vaihda sulake Palauta automaattisulake toimintaan
	Sulake tai automaattisulake laukeaa toistuvasti	Ota yhteyttä BORA-huoltotiimiin
	Virransyöttö on katkennut	Pyydä sähköalan ammattihenkilöä tarkistamaan virransyöttö
Uutta keittotason höyrynpoistoa käytettäessä muodostuu hajua	Tämä on normaalia uusien laitteiden yhteydessä	Hajunmuodostus loppuu muutaman käyttötunnin jälkeen
Keittoalueen näytössä näkyy $\underline{\quad}$	Keittoalueella ei ole keittoastiaa tai keittoastia ei sovellu käytettäväksi	Käytä soveltuvia keittoastioita Valitse keittoastian koko keittoalueen mukaan (ks. Tuotekuvaus)
Lukkosymboli on kirkkaampi kuin muut näytöt	Lapsilukko on kytketty päälle	Kytke lapsilukko pois päältä (ks. Käyttö).
Jokin keittoalue tai koko keittotaso sammuu automaattisesti	Keittoalueen enimmäiskäyttöaika on ylitetty	Ota keittoalue uudelleen käyttöön (ks. Käyttö)
Tehoasetus keskeytyy automaattisesti liian aikaisin	Ylikuumenemissuoja on lauennut	(ks. Tuotekuvaus)
Keittotason jäähdytyspuhallin toimii vielä sammuttamisen jälkeen	Jäähdytyspuhallin toimii, kunnes keittotasoa on jäähtynyt	Odot, kunnes jäähdytyspuhallin sammuu automaattisesti
Keittotason höyrynpoiston imuteho on heikentynyt	Rasvasuodatin on erittäin likainen	Puhdista tai vaihda rasvasuodatin
	Aktiivihiihisuodatin on erittäin likainen (vain PUXU, PURU)	Vaihda aktiivihiihisuodatin
	Ilmanohjauskotelossa on jokin esine (esim. puhdistusliina)	Poista esine
E näkyy tuulettimen näytössä	Home in -kosketinta ei ole vapautettu	Avaa ikkuna
	Turvalaite on viallinen	Ota yhteyttä BORA-huoltotiimiin
$E2$ näkyy keittoalueessa	Ylikuumenemissuoja on lauennut	(ks. Tuotekuvaus)
$E03$ näkyy. E tuulettimen näytössä, 03 takimmaisissa keittoalueissa	Käyttöpaneelilla on esine	Poista esine käyttöpaneelilta
	Käyttöpaneeli on likaantunut	Puhdista käyttöpaneeli
$E8$ näkyy tuulettimen näytössä	Käytössä vaihe-erotusta käyttävä ikkunakosketin	Avaa ikkuna
	Keittotason höyrynpoisto on voittunut tai kaapeliliitäntä on irronnut	Ota yhteyttä BORA-huoltotiimiin
F näkyy tuulettimen näytössä (vain PUXU, PURU)	Aktiivihiihisuodattimen käyttöikä täynnä	Vaihda uusi aktiivihiihisuodatin (ks. Puhdistus ja ylläpito)

Taulukko 9.1 Ongelmat ja ratkaisut

Häiriö tai virhe, jota ei ole kuvattu ohjeissa:

- Kytke laite pois päältä.
- Ota yhteyttä BORA-huoltotiimiin (ks. Takuu, tekninen asiakaspalvelu ja varaosat) ja ilmoita näytössä näkyvä häiriönumero sekä laitteen tyyppi.

10 Käytöstä poistaminen, purkaminen ja hävittäminen

- ▶ Noudata kaikkia varoituksia ja turvallisuusohjeita (ks. Turvallisuus).
- ▶ Noudata mukana toimitettuja valmistajien ohjeita.

10.1 Käytöstä poistaminen

Käytöstä poistamisella tarkoitetaan lopullista käytöstä poistamista ja purkamista. Käytöstä poistamisen jälkeen laite voidaan asentaa muuhun kalustukseen, myydä yksityisesti edelleen tai hävittää.

INFO Sähkö- ja kaasuliitännän saa irrottaa ja sulkea vain alan hyväksytty ammattihenkilö.

- ▶ Sammuta laite käytöstä poistamista varten (ks. Käyttö)
- ▶ Irrota laite sähköverkosta.

10.2 Purkaminen

Purkamisen edellytyksenä on esteetön pääsy laitteelle purkutöitä varten ja sen irrottaminen sähköverkosta.

- ▶ Irrota pidikkeet.
- ▶ Poista muut tarvikkeet.
- ▶ Hävitä vanha laite ja likaantuneet tarvikkeet kohdan „Ympäristöä säästävä hävittäminen“ mukaisesti.

10.3 Ympäristöä säästävä hävittäminen

Kuljetuspakkauksen hävittäminen

INFO Pakkaus suojaa laitetta kuljetusvaurioilta. Pakkausmateriaalien valinnassa on otettu huomioon ekologiset ja jätehuoltotekniset seikat, joten ne voidaan kierrättää.

Pakkausmateriaalin käyttäminen uudelleen säästää raaka-aineita ja vähentää jätteen määrää. Jälleenmyyjä ottaa pakkauksen takaisin.

- ▶ Palauta pakkaus jälleenmyyjälle tai
- ▶ hävitä pakkaus asianmukaisesti paikallisten määräysten mukaisesti.

Vanhan laitteen hävittäminen



Tällä merkillä varustetut sähkölaitteet eivät kuulu talousjätteen joukkoon niiden käyttöiän kuluttua umpeen. Ne on toimitettava vanhojen sähkö- tai elektroniikkalaitteiden keräyspisteeseen kierrätystä varten. Lisätietoja asiasta saat oman asuinpaikkasi viranomaisilta.

Vanhat sähkö- ja elektroniikkalaitteet sisältävät usein vielä arvokkaita materiaaleja. Niissä on kuitenkin myös haitallisia aineita, joilla on varmistettu niiden toiminta ja turvallisuus käytön aikana. Sekajätteen seassa tai väärin käsiteltyinä ne voivat vahingoittaa ihmisten terveyttä tai ympäristöä.

- ▶ Vanhaa laitetta ei missään tapauksessa saa hävittää talousjätteen mukana.
- ▶ Vie vanha laite paikalliseen keräyspisteeseen, jossa sen sähkö- ja elektroniikkaosat ja muut materiaalit otetaan talteen ja hyödynnetään uudelleen.

11 Takuu, tekninen asiakaspalvelu, varaosat, tarvikkeet

- Noudata kaikkia varoituksia ja turvallisuusohjeita (ks. Turvallisuus).

11.1 BORAn myöntämä valmistajan takuu

BORA myöntää tuotteilleen kahden vuoden valmistajan takuun, joka on voimassa loppukäyttäjille. Tämä takuu on voimassa jälleenmyyjiamme koskevien lakisäätteisten takuuvaatimusten lisäksi.

Valmistajan takuu koskee kaikkia BORA-tuotteita, jotka on ostettu valtuutetulta BORA-jälleenmyyjältä Euroopan unionin alueella. Poikkeuksena ovat BORAn yleis- tai lisätarvikkeiksi nimeämät tuotteet.

Valmistajan takuu astuu voimaan silloin, kun valtuutettu BORA-jälleenmyyjä luovuttaa BORA-tuotteen loppukäyttäjälle.

Takuu on voimassa kaksi vuotta. Loppukäyttäjä voi pidentää valmistajan takuun voimassaoloa rekisteröitymällä osoitteessa www.bora.com/registration. Valmistajan takuu edellyttää, että valtuutettu BORA-jälleenmyyjä on asentanut BORA-tuotteet asianmukaisesti (noudattamalla asennushetkellä voimassa olevan ilmanvaihtojärjestelmän käsikirjan ja käyttöohjeen ohjeita). Loppukäyttäjän on noudatettava käytön aikana käyttöohjeen ohjeita.

Voidakseen hyödyntää takuuta loppukäyttäjän on ilmoitettava havaitsemistaan puutteista jälleenmyyjälle tai suoraan BORAlle sekä esitettävä ostokuitti. Vaihtoehtoisesti loppukäyttäjä voi todistaa ostotapahtuman rekisteröitymällä www.bora.com-sivustolle.

BORA takaa, että BORA-tuotteissa ei ole materiaali- tai valmistusvirheitä. Virheen on oltava ollut olemassa jo loppukäyttäjälle toimittamisen aikana. Takuu ei astu uudelleen voimaan takuun hyödyntämisen jälkeen.

BORA vastaa BORA-tuotteiden vikojen korjaamisesta tai tuotteiden vaihtamisesta oman harkintansa mukaan. BORA vastaa kaikista valmistajan takuun piiriin kuuluvien vikojen korjaamisesta aiheutuvista kustannuksista.

BORAn myöntämän valmistajan takuun piiriin eivät kuulu:

- BORA-tuotteet, joita ei ole ostettu valtuutetulta BORA-jälleenmyyjältä
- Vauriot, jotka ovat aiheutuneet käyttöohjeen noudattamatta jättämisestä (koskee myös tuotteen ylläpitoa ja puhdistusta). Ne ovat osoitus epäasianmukaisesta käytöstä.

- Vauriot, jotka ovat aiheutuneet normaalista kulumisesta, esim. käyttöjäljet keittotasossa
- Vauriot, jotka ovat aiheutuneet ulkoisista vaikutuksista (esim. kuljetusvauriot, lauhdeveden pääsy laitteeseen tai luonnonvoimien, kuten salamaniskun, aiheuttamat vauriot)
- Vauriot, jotka ovat aiheutuneet korjauksista tai korjausyrityksistä, joiden suorittajana ei ole ollut BORA tai BORAn valtuuttama henkilö
- Lasikeramiikan vauriot
- Jännitteen vaihtelut
- Seurausvahingot tai todellisia vikoja suuremmat korvausvaatimukset
- Muoviosien vauriot

Takuu ei rajoita laillisia vaatimuksia, erityisesti laillisia reklamaatioita tai tuotevastuuta.

Jos vika ei sisälly valmistajan takuuseen, loppukäyttäjä voi ottaa yhteyttä BORAn tekniseen asiakaspalveluun. Tällöin hänen on kuitenkin itse vastattava kustannuksista.

Takuuehdoissa noudatetaan Saksan liittotasavallan lakia. Yhteystiedot:

- Puhelin: +800 7890 0987 Maanantaista torstaihin klo 8–18 ja perjantaisin klo 8–17
- Sähköposti: info@bora.com

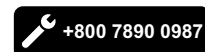
11.1.1 Takuun pidentäminen

Voit pidentää takuun voimassaoloaikaa rekisteröitymällä osoitteessa www.bora.com/registration.

11.2 Huolto

BORA-huoltopalvelu:

ks. käyttö- ja asennusohjeen takakansi.



- Jos esiintyy häiriöitä, joita et itse saa poistettua, ota yhteys BORA-jälleenmyyjään tai BORA-huoltotiimiin. BORA-huoltopalvelu tarvitsee laitteen tyyppinimikkeen ja valmistusnumeron (FD-numero). Tiedot löytyvät takuuliitteen tyyppikilvestä ja laitteen alapuolelta.

11.3 Varaosat

- Käytä korjauksissa aina alkuperäisvaraosia.
- Laitteen saa korjata ainoastaan BORA-huoltotiimin henkilökunta.

INFO Varaosia on saatavissa BORA-myyjältä ja BORAn huoltosivustosta osoitteessa www.bora.com/service tai mainitusta palvelunumerosta.

11.4 Tarvikkeet

Tarvikkeet	PUXA	PUXU	PURA	PURU
Aktiivihillisuodatin PUAKF		✓		✓
Rasvasuodatin ruostumatonta terästä PUEF	✓	✓	✓	✓
Höyrynpöistörilä PUXED	✓	✓		
Höyrynpöistörilä, musta, PUED			✓	✓
Höyrynpöistörilä beigenharmaa PUEDG			✓	✓
Höyrynpöistörilä, punainen, PUEDR			✓	✓
Höyrynpöistörilä, jadenvihreä, PUEDJ			✓	✓
Höyrynpöistörilä, oranssi, PUEDO			✓	✓
Höyrynpöistörilä, sininen, PUEDB			✓	✓
Sivulistat USL515	✓	✓	✓	✓
Sivulistat All Black USL515AB	✓	✓	✓	✓
Keittotason kehys BKR830	✓	✓		
Keittotason kehys BKR760			✓	✓
Lasikeraamisen tason kaavin UGS	✓	✓	✓	✓
Home in -moduuli PUHIM	✓		✓	
Ikkunakosketin UFKS	✓		✓	
Ilmanpuhdistusyksikkö PULB (kiertoilman käyttöönotto)	✓		✓	
Ilmanpuhdistusyksikkö, teleskooppiosa PULBTA		✓		✓

Kuva 11.1 Tarvikkeet X Pure, Pure

Saksa:

BORA Lüftungstechnik GmbH
Rosenheimer Str. 33
83064 Raubling
Saksa
P +49 (0)8035 9840 0
F +49 (0)8035 9840 300
info@bora.com
www.bora.com

Itävalta:

BORA Vertriebs GmbH & Co KG
Innstraße 1
6342 Niederndorf
Itävalta
P +43 (0)5373 622 500
F +43 (0)5373 622 5090
mail@bora.com
www.bora.com

Eurooppa:

BORA Holding GmbH
Innstraße 1
6342 Niederndorf
Itävalta
P +43 (0)5373 622 500
F +43 (0)5373 622 5090
mail@bora.com
www.bora.com

Australia ja Uusi-Seelanti:

BORA APAC Pty Ltd
100 Victoria Road
Drummoyne NSW 2047
Australia
P +61 2 9719 2350
F +61 2 8076 3514
info@boraapac.com.au
www.bora-australia.com.au

