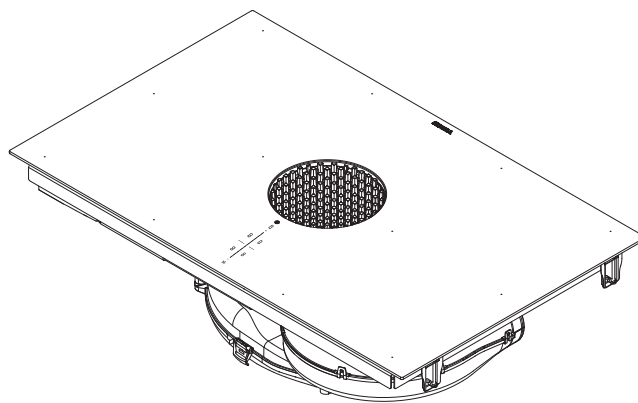
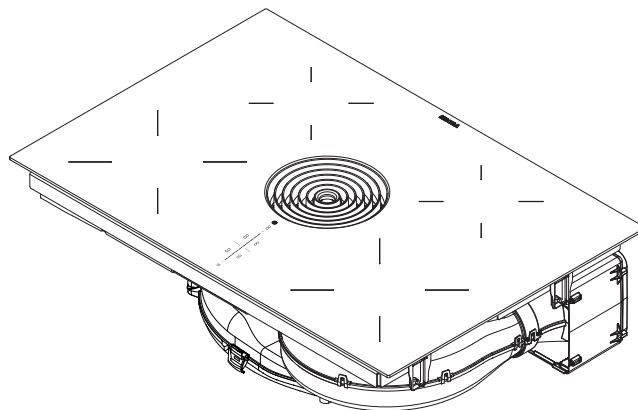


**DE Bedienungs- und Montageanleitung X Pure, Pure**

BORA X Pure Flächeninduktions-Kochfeld  
mit integriertem Kochfeldabzug - Abluft/Umluft (PUXA/PUXU)



BORA Pure Induktions-Kochfeld  
mit integriertem Kochfeldabzug - Abluft/Umluft (PURA/PURU)

**PUREUMDE-100**

Bedienungs- und Montageanleitung:

Original

Übersetzung

Hersteller

**BORA Vertriebs GmbH & Co KG**

Innstraße 1  
6342 Niederndorf  
Österreich

Kontakt

T +43 (0) 5373/62250-0  
mail@bora.com  
www.bora.com

Weitergabe sowie Vervielfältigung dieser Unterlage, Verwertung und Mitteilung ihres Inhalts sind nicht gestattet, soweit nicht ausdrücklich zugestanden.

Bei der Erstellung dieser Bedienungs- und Montageanleitung wurde mit größter Sorgfalt gearbeitet. Dennoch kann es passieren, dass nachträgliche technische Änderungen noch nicht ergänzt bzw. entsprechende Inhalte noch nicht angepasst wurden. Wir bitten dies zu entschuldigen. Eine aktualisierte Version kann über das BORA Service Team angefordert werden. Druckfehler und Irrtümer vorbehalten.

© BORA Vertriebs GmbH & Co KG

Alle Rechte vorbehalten.

# Inhaltsverzeichnis

<b>1</b>	<b>Allgemeines</b>	<b>5</b>	6.5	Arbeitsplattenausschnitt .....	27
1.1	Zielgruppe .....	5	6.5.1	Ausschnittsmaße X Pure (PUXA, PUXU) .....	28
1.2	Gültigkeit der Bedienungs- und Montageanleitung .....	5	6.5.2	Ausschnittsmaße Pure (PURA, PURU) .....	28
1.3	Mitgeltende Unterlagen .....	5	6.6	Einbau des Gerätes in der Abluftvariante (PUXA, PURA) .....	29
1.4	Darstellung von Informationen .....	6	6.6.1	Küchenmöbel vorbereiten .....	29
<b>2</b>	<b>Sicherheit</b>	<b>7</b>	6.6.2	Kochfeld vorbereiten .....	30
2.1	Allgemeine Sicherheitshinweise .....	7	6.6.3	Kochfeld einsetzen .....	30
2.2	Sicherheitshinweise Bedienung Kochfeld .....	8	6.6.4	Kochfeld befestigen .....	31
2.3	Sicherheitshinweise Bedienung Kochfeldabzug .....	10	6.6.5	Gerät mit Kanalsystem verbinden .....	31
2.4	Sicherheitshinweise Montage .....	10	6.7	Einbau des Gerätes in der Umluftvariante (PURA, PUXU) .....	32
2.5	Sicherheitshinweise Reinigung und Pflege .....	12	6.7.1	Küchenmöbel vorbereiten .....	32
2.6	Sicherheitshinweise Demontage und Entsorgung .....	12	6.7.2	Kochfeld vorbereiten .....	33
2.7	Sicherheitshinweise Ersatzteile .....	12	6.7.3	Kochfeld einsetzen .....	34
2.8	Bestimmungsgemäße Verwendung .....	13	6.7.4	Kochfeld befestigen .....	35
<b>3</b>	<b>Technische Daten</b>	<b>14</b>	6.7.5	Rückwandanschluss herstellen .....	35
3.1	X Pure (PUXA, PUXU) .....	14	6.7.6	Aktivkohlefilter einsetzen .....	35
3.2	Pure (PURA, PURU) .....	14	6.8	Stromanschluss herstellen .....	36
<b>4</b>	<b>Energieverbrauchskennzeichnung</b>	<b>17</b>	6.9	Erstinbetriebnahme .....	37
<b>5</b>	<b>Gerätebeschreibung</b>	<b>18</b>	6.9.1	Händler- und Service-Menü .....	37
5.1	Typenbeschreibung .....	18	6.9.2	Funktionsprüfung .....	39
5.2	Systembeschreibung .....	18	6.10	Gerät verfugen .....	39
5.2.1	Aufbau .....	18	6.11	Übergabe an den Nutzer .....	39
5.2.2	Bedienfeld und Bedienprinzip .....	18	<b>7</b>	<b>Bedienung</b>	<b>40</b>
5.2.3	Symbolik .....	19	7.1	Allgemeine Bedienungshinweise .....	40
5.2.4	7-Segment-Anzeige .....	20	7.2	Touch-Bedienung .....	40
5.2.5	Leuchtkraft-Konzept .....	20	7.3	System bedienen .....	40
5.2.6	Sound-Konzept .....	20	7.3.1	Einschalten .....	40
5.3	Funktionsprinzip Kochfeldabzug .....	20	7.3.2	Ausschalten .....	40
5.4	Funktionsprinzip Induktions-Kochfeld .....	21	7.3.3	Bediensperre .....	40
5.5	Merkmale und Funktionsübersicht .....	22	7.3.4	Kindersicherung .....	41
5.5.1	Funktionen Kochfeldabzug .....	22	7.3.5	Pausefunktion .....	41
5.5.2	Funktionen Kochfeld .....	23	7.3.6	Kurzzeitwecker (Eieruhr) .....	41
5.6	Sicherheitseinrichtungen .....	24	7.3.7	Reinigungssperre (Abwisch-Funktion) .....	41
5.6.1	Kindersicherung .....	24	7.4	Kochfeldabzug bedienen .....	41
5.6.2	Bediensperre .....	24	7.4.1	Lüfter-Leistungsstufe einstellen .....	41
5.6.3	Reinigungssperre (Abwisch-Funktion) .....	24	7.4.2	Lüfter-Powerstufe .....	42
5.6.4	Restwärmanzeige .....	24	7.4.3	Automatische Abzugssteuerung .....	42
5.6.5	Sicherheitsabschaltung .....	24	7.4.4	Lüfter ausschalten .....	42
5.6.6	Überhitzungsschutz .....	24	7.5	Kochfeld bedienen .....	42
<b>6</b>	<b>Montage</b>	<b>25</b>	7.5.1	Kochzone auswählen .....	42
6.1	Allgemeine Montage-Hinweise .....	25	7.5.2	Leistungsstufen für Kochzonen einstellen .....	42
6.1.1	Gleichzeitiger Betrieb des Kochfeldabzuges in der Abluftvariante und einer raumluftabhängigen Feuerstätte .....	25	7.5.3	Ankochautomatik .....	43
6.1.2	Home In Modul PUHIM (optional) .....	26	7.5.4	Powerstufe Kochzonen .....	43
6.2	Lieferumfang .....	26	7.5.5	Warmhaltstufe einstellen .....	43
6.2.1	Lieferumfang prüfen .....	26	7.5.6	Variable Warmhaltstufe einstellen .....	43
6.3	Werkzeug und Hilfsmittel .....	26	7.5.7	Brückenfunktion .....	43
6.4	Montagevorgaben .....	26	7.5.8	Automatische Brückenfunktion .....	44
6.4.1	Vorgeschriebene Sicherheitsabstände .....	26	7.5.9	Kochzonen-Timer .....	44
6.4.2	Allgemeine Vorgaben Küchenmöbel .....	26	7.5.10	Kochzone ausschalten .....	45
6.4.3	Möbel-Mindestmaße X Pure (PUXA, PUXU) .....	27	7.6	Kundenmenü .....	45
6.4.4	Möbel-Mindestmaße Pure (PURA, PURU) .....	27	7.6.1	Menüpunkt 1: Lautstärke der Signaltöne .....	45
6.4.5	Rückführung der Umluft bei Geräten in der Umluftvariante .....	27	7.6.2	Menüpunkt 2: Kindersicherung .....	46
			7.6.3	Menüpunkt 3: Filterstand anzeigen und zurücksetzen (nur bei Umluftbetrieb) .....	46
			7.6.4	Menüpunkt 6: LED-Test .....	47
			7.6.5	Menüpunkt 7: Permanente Topferkennung .....	47
			7.6.6	Menüpunkt 8: Software-/Hardware-Version anzeigen .....	48
			7.6.7	Menüpunkt 9: Sicherheitsabschaltung .....	48
			7.6.8	Menüpunkt A: Super Simple Mode .....	48
			7.6.9	Menüpunkt 0: Zurücksetzen auf Werkseinstellungen .....	49

<b>8</b>	<b>Reinigung und Pflege</b>	<b>50</b>
8.1	Reinigungsmittel.....	50
8.2	Kochfeld und Kochfeldabzug pflegen .....	50
8.3	Kochfeld reinigen .....	50
8.4	Kochfeldabzug reinigen .....	51
8.4.1	Ausbau der Komponenten.....	51
8.4.2	Einströmdüse und Edelstahl-Fettfilter reinigen..	51
8.4.3	Einbau der Komponenten.....	52
8.4.4	Flüssigkeiten im Gerät entfernen .....	52
8.5	Luftführungsgehäuse reinigen .....	52
8.5.1	Luftführungsgehäuse öffnen.....	52
8.5.2	Luftführungsgehäuse schließen.....	52
8.6	Aktivkohlefilter austauschen .....	53
8.6.1	Aktivkohlefilter entnehmen .....	53
8.6.2	Aktivkohlefilter einsetzen .....	53
<b>9</b>	<b>Störungsbehebung</b>	<b>55</b>
<b>10</b>	<b>Außerbetriebnahme, Demontage und Entsorgung</b>	<b>56</b>
10.1	Außerbetriebnahme.....	56
10.2	Demontage.....	56
10.3	Umweltschonende Entsorgung.....	56
<b>11</b>	<b>Garantie, technischer Service, Ersatzteile, Zubehör</b>	<b>57</b>
11.1	Herstellergarantie von BORA.....	57
11.1.1	Garantieverlängerung .....	57
11.2	Service .....	57
11.3	Ersatzteile.....	58
11.4	Zubehör .....	58

# 1 Allgemeines

## 1.1 Zielgruppe

Diese Bedienungs- und Montageanleitung wendet sich an folgende Zielgruppen:

Zielgruppe	Anforderungen
Bediener	Das Gerät kann von Kindern ab 8 Jahren und darüber sowie von Personen mit reduzierten physischen, sensorischen oder mentalen Fähigkeiten oder Mangel an Erfahrung und/oder Wissen benutzt werden, wenn sie beaufsichtigt oder bezüglich des sicheren Gebrauchs des Gerätes unterwiesen wurden und die daraus resultierenden Gefahren verstanden haben. Kinder sind zu beaufsichtigen. Alle Sicherheits- und Warnhinweise sowie die Handlungsanweisungen der Bedienungsanleitung müssen beachtet werden.
Ambitionierter Heimwerker	Der ambitionierte Heimwerker darf alle notwendigen Tischler- und Montagearbeiten selbst ausführen, soweit er die notwendigen Fähigkeiten und entsprechendes Fachwissen besitzt. Er darf keinesfalls Strom und Gas selbst anschließen.
Montage-Fachpersonal	Das Montage-Fachpersonal darf alle notwendigen Tischler- und Montagearbeiten unter Beachtung der bestehenden Vorschriften ausführen. Die Strom- und Gasanschlüsse müssen vor Inbetriebnahme von einem anerkannten Fachhandwerker aus dem entsprechenden Fachbereich abgenommen werden.
Elektro-Fachpersonal	Der Elektroanschluss darf nur von einem anerkannten Fachhandwerker durchgeführt werden. Dieser übernimmt auch die Verantwortung für die ordnungsgemäße Elektroinstallation und Inbetriebnahme.
Gas-Fachpersonal	Der Gasanschluss darf nur von einem anerkannten Fachhandwerker durchgeführt werden. Dieser übernimmt auch die Verantwortung für die ordnungsgemäße Gasinstallation und Inbetriebnahme.

Tab. 1.1 Zielgruppen

**INFO** Die BORA Holding GmbH, BORA Vertriebs GmbH & Co KG, BORA APAC Pty Ltd und die BORA Lüftungstechnik GmbH – im Folgenden BORA genannt – haften nicht für Schäden, die durch Missachtung bzw. Nichtachtung dieser Unterlagen und durch unsachgemäße Montage verursacht werden!

Die Strom- und Gasanschlüsse müssen zwingend von einem anerkannten Fachpersonal ausgeführt werden.

Die Montage darf nur unter Beachtung der geltenden Normen, Vorschriften und Gesetze erfolgen. Alle Sicherheits- und Warnhinweise sowie die Handlungsanweisungen der Betriebs- und Montageanleitung müssen beachtet werden.

## 1.2 Gültigkeit der Bedienungs- und Montageanleitung

Diese Anleitung ist für mehrere Gerätevarianten gültig. Deshalb ist es möglich, dass einzelne Ausstattungsmerkmale beschrieben sind, die nicht auf Ihr Gerät zutreffen. Die enthaltenen Abbildungen können im Detail von manchen Gerätevarianten abweichen und sind als Prinzipdarstellungen zu verstehen.

## 1.3 Mitgeltende Unterlagen

Mit dieser Bedienungs- und Montageanleitung sind weitere Unterlagen gültig und müssen beachtet werden. Beachten Sie unbedingt alle Unterlagen, die Bestandteil des Lieferumfangs sind.

**INFO** Für Schäden, die durch Nichtbeachtung dieser Unterlagen entstehen, übernimmt BORA keine Haftung!

### Richtlinien

Dieses Gerät entspricht den folgenden EU/EG-Richtlinien:  
 2014/30/EU EMV-Richtlinie  
 2014/35/EU Niederspannungsrichtlinie  
 2009/125/EG Ökodesignrichtlinie  
 2011/65/EU RoHS-Richtlinie

## 1.4 Darstellung von Informationen

Damit Sie mit dieser Anleitung schnell und sicher arbeiten können, werden einheitliche Formatierungen, Bezifferungen, Symbole, Sicherheitshinweise, Begriffe und Abkürzungen verwendet.

**Handlungsanweisungen** werden durch einen Pfeil gekennzeichnet.

► Führen Sie alle Handlungsanweisungen immer in der vorgegebenen Reihenfolge aus.

**Aufzählungen** werden durch ein viereckiges Aufzählungszeichen am Zeilenanfang gekennzeichnet.

■ Aufzählung 1

■ Aufzählung 2

**INFO** Eine Information weist Sie auf Besonderheiten hin, die Sie unbedingt beachten müssen.




### Sicherheits- und Warnhinweise

Die Sicherheits- und Warnhinweise in dieser Anleitung sind mit Symbolen und Signalwörtern hervorgehoben. Sicherheits- und Warnhinweise sind wie folgt aufgebaut:

**WARNZEICHEN UND SIGNALWORT!**  
**Art und Quelle der Gefahr**  
 Folgen bei Nichtbeachtung  
 ► Maßnahmen zur Gefahrenabwehr

Dabei gilt:

- Das Warnzeichen macht auf die Gefahr aufmerksam.
- Das Signalwort gibt die Schwere der Gefahr an.

Warnzeichen	Signalwort	Gefährdung
	<b>Gefahr</b>	Weist auf eine unmittelbar gefährliche Situation hin, die bei Nichtbeachtung zum Tod oder zu schweren Verletzungen führt.
	<b>Warnung</b>	Weist auf eine möglicherweise gefährliche Situation hin, die bei Nichtbeachtung zum Tod oder zu schweren Verletzungen führen kann.
	<b>Vorsicht</b>	Weist auf eine möglicherweise gefährliche Situation hin, die bei Nichtbeachtung zu geringfügigen oder leichten Verletzungen führen kann.
–	<b>Vorsicht</b>	Weist auf eine Situation hin, die bei Nichtbeachtung zu Sachschäden führen kann.

Tab. 1.2 Bedeutung der Warnzeichen und Signalworte

## 2 Sicherheit

### 2.1 Allgemeine Sicherheitshinweise

**INFO** Das Gerät entspricht den vorgeschriebenen Sicherheitsbestimmungen. Der Benutzer ist für die Reinigung, Pflege und sichere Anwendung des Gerätes verantwortlich. Ein unsachgemäßer Gebrauch kann zu Personen- und Sachschäden führen.

- Die Betriebs- und Montageanleitung enthält wichtige Hinweise für die Montage und die Bedienung. Dadurch schützen Sie sich vor Verletzungen und verhindern Schäden am Gerät. Auf der Rückseite dieser Betriebs- und Montageanleitung finden Sie die Kontaktdaten für weitere Informationen, Anwendungs- und Gebrauchsfragen.
- Der Begriff Gerät wird sowohl für Kochfelder, Kochfeldabzüge als auch für Kochfelder mit Kochfeldabzug verwendet.
  - ▶ Lesen Sie die Betriebs- und Montageanleitung vollständig, bevor Sie das Gerät in Betrieb nehmen.
  - ▶ Bewahren Sie die Betriebs- und Montageanleitung immer griffbereit auf, damit diese bei Bedarf zur Verfügung steht.
  - ▶ Geben Sie die Betriebs- und Montageanleitung an den Nachbesitzer weiter, wenn Sie das Gerät verkaufen.
  - ▶ Führen Sie alle Arbeiten sehr aufmerksam und gewissenhaft durch.
  - ▶ Prüfen Sie das Gerät nach dem Auspacken auf sichtbare Schäden.
  - ▶ Schließen Sie kein beschädigtes Gerät an.
  - ▶ Schließen Sie die Geräte erst nach der Montage des Kanalsystems bzw. dem Einsetzen des Umluftfilters an das Stromnetz an.
  - ▶ Verwenden Sie das Gerät erst nach vollständig abgeschlossener Montage, erst dann kann ein sicherer Betrieb gewährleistet werden.
  - ▶ Stellen Sie sicher, dass heiße Kochstellen nicht berührt werden.
  - ▶ Stellen oder legen Sie keine Gegenstände auf dem Bedienfeld oder der Einströmdüse des Kochfeldabzugs ab.
  - ▶ Schalten Sie das Gerät nach Gebrauch aus.
  - ▶ Halten Sie Haustiere vom Gerät fern.

#### VORSICHT!

#### Verletzungsgefahr durch herabfallende Gerätekomponenten!

Herabfallende Gerätekomponenten wie z.B. Topfträger, Bedienelemente, Abdeckungen, Fettfilter usw. können Verletzungen verursachen.

- ▶ Legen Sie entnommene Gerätekomponenten sicher neben den Geräten ab.
- ▶ Stellen Sie sicher, dass keine entnommene Gerätekomponenten herunterfallen können.

#### Eigenmächtige Veränderungen

Durch eigenmächtige Veränderungen können Gefahren vom Gerät ausgehen.

- ▶ Nehmen Sie keine Veränderungen am Gerät vor.

#### Bei Kindern und Personen mit speziellen Fähigkeiten im Haushalt

- ▶ Das Gerät kann von Kindern ab 8 Jahren sowie von Personen mit reduzierten physischen, sensorischen oder mentalen Fähigkeiten oder Mangel an Erfahrung und/oder Wissen benutzt werden, wenn sie beaufsichtigt oder bezüglich des sicheren Gebrauchs des Gerätes unterwiesen wurden und die daraus resultierenden Gefahren verstanden haben.
- ▶ Beaufsichtigen Sie Kinder, die sich in der Nähe des Gerätes aufhalten.
- ▶ Kinder dürfen nicht mit dem Gerät spielen.
- ▶ Nutzen Sie die Kindersicherung, damit Kinder das Kochfeld nicht unbeaufsichtigt einschalten oder Einstellungen ändern können.
- ▶ Bewahren Sie keine Gegenstände, die für Kinder von Interesse sein könnten, in Stauräumen über oder hinter dem Gerät auf. Die Kinder werden sonst dazu verleitet, auf das Gerät zu klettern.
- ▶ Halten Sie Kinder und andere Personen von den heißen Kochstellen fern.

#### Umluftbetrieb

**INFO** Bei jedem Kochvorgang wird durch das Kochen zusätzlich Feuchtigkeit in die Raumluft abgegeben.

**INFO** Im Umluftbetrieb wird nur geringfügig Feuchtigkeit aus dem Kochdunst entfernt.

- ▶ Sorgen Sie bei Umluftbetrieb für eine ausreichende Frischluftzufuhr, z.B. durch ein geöffnetes Fenster.
- ▶ Stellen Sie ein normales und behagliches Raumklima (45–60 % Luftfeuchtigkeit) sicher, z.B. durch Öffnen von natürlichen Belüftungsöffnungen oder den Betrieb von Wohnraumlüftungen.
- ▶ Schalten Sie nach jeder Benutzung im Umluftbetrieb den Kochfeldabzug für ca. 20 Minuten auf eine geringe Stufe oder aktivieren Sie die Nachlaufautomatik.

### Störungen und Fehler

- ▶ Beachten Sie die Hinweise im Kapitel Störungsbehebung.
- ▶ Schalten Sie das Gerät bei nicht beschriebenen Störungen und Fehlern aus.

## 2.2 Sicherheitshinweise Bedienung Kochfeld

- ▶ Vermeiden Sie Überkochen.
- ▶ Achten Sie auf die Restwärmeanzeige.
- ▶ Stellen Sie kein heißes Kochgeschirr im Bereich des Bedienfeldes ab, um die darunterliegende Elektronik nicht zu beschädigen.
- ▶ Stellen Sie sicher, dass der Boden des Kochgeschirrs und die Kochzone sauber und trocken sind.
- ▶ Heben Sie das Kochgeschirr immer an (nicht ziehen!), um Kratzer und Abrieb an der Oberfläche zu vermeiden.



### **GEFAHR!** **Brandgefahr durch unbeaufsichtigtes Kochfeld!**

- Öl oder Fett kann sich schnell erhitzen und sich entzünden.
- ▶ Erhitzen Sie Öl oder Fett nie unbeaufsichtigt.
  - ▶ Löschen Sie Öl- oder Fettbrände nie mit Wasser.
  - ▶ Ersticken Sie das Feuer, z. B. mit einem Deckel.



### **GEFAHR!** **Explosionsgefahr durch entzündbare Flüssigkeiten!**

- Entzündbare Flüssigkeiten in der Nähe des Kochfeldes können explodieren und schwere Verletzungen verursachen.
- ▶ Lagern Sie keine entzündbaren Flüssigkeiten in der Nähe des Kochfeldes.



### **GEFAHR!** **Stromschlaggefahr!**

Durch Sprünge, Risse oder Brüche in der Glaskeramik kann die darunterliegende Elektronik freigelegt oder beschädigt werden. Das kann zu einem Stromschlag führen.

- ▶ Schalten Sie das Kochfeld bei Brüchen, Sprüngen oder Rissen in der Glaskeramik sofort aus.
- ▶ Trennen Sie das Gerät anhand von LS-Schalter, Sicherungen, Sicherungsautomaten oder Schütze sicher vom Netz.



### **WARNUNG!** **Verbrennungsgefahr durch heißes Kochfeld!**

Das Kochfeld und seine berührbaren Teile werden bei Betrieb heiß. Nach Abschalten der Kochzone muss diese erst unter 60 °C abkühlen. Das Berühren heißer Oberflächen kann zu schweren Verbrennungen führen.

- ▶ Berühren Sie das heiße Kochfeld nicht.
- ▶ Halten Sie Kinder vom heißen Kochfeld fern, es sei denn, sie werden ständig beaufsichtigt.



### **WARNUNG!** **Während oder nach einem Stromausfall können Kochfelder noch heiß sein!**

Bei einem Stromausfall kann ein zuvor in Betrieb gewesenes Kochfeld noch heiß sein, obwohl keine Restwärme angezeigt wird.

- ▶ Berühren Sie das Kochfeld nicht, solange es noch heiß ist.
- ▶ Halten Sie Kinder vom heißen Kochfeld fern.



### **WARNUNG!** **Brandgefahr durch Gegenstände auf der Kochfläche!**

Das Kochfeld und seine berührbaren Teile sind bei eingeschalteter Kochzone und in der Abkühlungsphase heiß. Gegenstände, die sich auf dem Kochfeld befinden, können sich erhitzen und entzünden.

- ▶ Lassen Sie keine Gegenstände auf dem Kochfeld liegen.





**WARNUNG!**  
**Verbrennungsgefahr durch heiße Gegenstände!**

Das Kochfeld und seine berührbaren Teile sind während des Betriebs und in der Abkühlungsphase heiß.

Gegenstände, die sich auf dem Kochfeld befinden, erhitzen sich sehr schnell und können zu schweren Verbrennungen führen. Dies gilt besonders für Gegenstände aus Metall (z.B. Messer, Gabeln, Löffel, Deckel oder Kochfeldabzugsabdeckungen).

- ▶ Lassen Sie keine Gegenstände auf dem Kochfeld liegen.
- ▶ Verwenden Sie geeignete Hilfsmittel (Topflappen, Wärmeschutzhandschuhe).



**WARNUNG!**  
**Verbrennungsgefahr durch heißes Kochgeschirr!**

Über die Arbeitsfläche überstehende Griffe verleiten Kinder zum Anfassen.

- ▶ Drehen Sie keine Topf- und Pfannengriffe zur Seite über die Arbeitsfläche heraus.
- ▶ Verhindern Sie, dass Kinder heiße Töpfe und Pfannen herunterziehen können.
- ▶ Verwenden Sie geeignete Kochfeldschutzgitter.
- ▶ Verwenden Sie keine ungeeigneten Kochfeldschutzgitter (Unfallgefahr).
- ▶ Kontaktieren Sie zur Auswahl eines geeigneten Kochfeldschutzgitters ihren Fachhändler oder das BORA Service Team.



**WARNUNG!**  
**Verbrennungsgefahr!**

Flüssigkeiten zwischen Kochzone und Topfboden können bei Verdampfung zu Verbrennungen der Haut führen.

- ▶ Stellen Sie sicher, dass die Kochzone und der Topfboden immer trocken sind.

**VORSICHT!**  
**Beschädigung durch harte und spitze Gegenstände!**

Harte und spitze Gegenstände können die Glaskeramik des Kochfeldes beschädigen.

- ▶ Benutzen Sie die Kochfeldoberfläche nicht als Arbeitsplatte.
- ▶ Benutzen Sie keine harten und spitzen Gegenstände, wenn Sie auf dem Kochfeld arbeiten.

**VORSICHT!**  
**Beschädigung durch zucker- und salzhaltige Speisen!**

Zucker- und salzhaltige Speisen sowie Säfte auf der heißen Kochzone können die Kochzone beschädigen.

- ▶ Achten Sie darauf, dass keine zucker- und salzhaltigen Speisen sowie Säfte auf die heiße Kochzone gelangen.
- ▶ Entfernen Sie sofort zucker- und salzhaltige Speisen sowie Säfte von der heißen Kochzone.

**VORSICHT!**  
**Austreten von heißen Flüssigkeiten!**

Ein unbeaufsichtigter Kochvorgang kann zum Überkochen und Austreten von heißen Flüssigkeiten führen.

- ▶ Ein Kochvorgang ist zu überwachen.
- ▶ Ein kurzzeitiger Kochvorgang ist ständig zu überwachen.

**VORSICHT!**  
**Beschädigung durch Gegenstände auf dem Kochfeld!**

Gegenstände wie z.B. Kochgeschirrabdeckungen, die sich auf dem Kochfeld befinden, können Beschädigungen der Glaskeramik hervorrufen.

- ▶ Legen Sie keine Gegenstände auf das heiße Kochfeld.

**2.2.1 Spezielle Sicherheitshinweise für Induktionskochfelder**

- ▶ Verlassen Sie sich nicht auf die Topferkennung.

**Auswirkung auf Herzschrittmacher, Hörgeräte und metallische Implantate**

**INFO** Induktions-Kochfelder erzeugen im Bereich der Kochzonen ein hochfrequentes elektromagnetisches Feld. Bei unmittelbarer Annäherung an die Kochzonen können Herzschrittmacher, Hörgeräte oder metallische Implantate negativ beeinflusst oder in ihrer Funktion gestört werden. Eine Beeinträchtigung des Herzschrittmachers ist unwahrscheinlich.

- ▶ Wenden Sie sich im Zweifelsfall an den Hersteller Ihres medizinischen Gerätes oder an Ihren Arzt.

## 2.3 Sicherheitshinweise Bedienung Kochfeldabzug

- ▶ Stellen Sie kein heißes Kochgeschirr auf die Einströmdüse des Kochfeldabzuges.
- ▶ Achten Sie darauf, dass heißes Kochgeschirr nicht den Rand der Einströmdüse berührt.



### GEFAHR!

#### Lebensgefahr durch Rauchvergiftung!

Bei Betrieb einer raumluftabhängigen Feuerstätte entstehen Verbrennungsgase.

Wird der Kochfeldabzug gleichzeitig mit einer raumluftabhängigen Feuerstätte betrieben, können giftige Verbrennungsgase (Kohlenmonoxid) aus dem Kamin oder Abzugskanal in den Wohnraum gezogen werden.

- ▶ Stellen Sie sicher, dass immer ausreichend Zuluft vorhanden ist.



### GEFAHR!

#### Brandgefahr durch Flambieren!

Während der Kochfeldabzug in Betrieb ist, saugt dieser Küchenfett auf. Durch Flambieren der Speisen kann das Küchenfett Feuer fangen.

- ▶ Reinigen Sie den Kochfeldabzug regelmäßig.
- ▶ Arbeiten Sie nie mit offener Flamme, wenn der Kochfeldabzug in Betrieb ist.



### GEFAHR!

#### Brandgefahr durch Fettablagerungen!

Bei unregelmäßiger Reinigung des Edelstahl-Fettfilters kann ein erhöhter Fettgehalt in diesem entstehen. Dadurch steigt die Brandgefahr.

- ▶ Reinigen und wechseln Sie den Filter in regelmäßigen Abständen.



### VORSICHT!

#### Berührbare Teile können heiß werden!

Der Kochfeldabzug und seine berührbaren Teile sind bei eingeschalteter Kochzone und in der Abkühlungsphase heiß.

- ▶ Verwenden Sie geeignete Hilfsmittel (Topflappen, Wärmeschutzhandschuhe).



### WARNUNG!

#### Verletzungsgefahr beim Öffnen der unteren Gehäuseabdeckung!

Wenn sich das Lüfterrad dreht, besteht Verletzungsgefahr.

- ▶ Schalten Sie den Kochfeldabzug und das Kochfeld aus.
- ▶ Schalten Sie die Sicherung aus.

### VORSICHT!

#### Beschädigung durch eingesaugte Gegenstände oder Papier!

Kleine und leichte Gegenstände, wie z.B. Reinigungstücher aus Stoff oder Papier, können durch den Kochfeldabzug angesaugt werden. Dadurch kann der Lüfter beschädigt oder die Abluftleistung beeinträchtigt werden.

- ▶ Lagern Sie keine Gegenstände oder Papier am Kochfeldabzug.

### VORSICHT!

#### Beschädigung durch Fett- und Schmutzablagerungen!

Fett- und Schmutzablagerungen können die Funktion des Kochfeldabzuges beeinträchtigen.

- ▶ Benutzen Sie den Kochfeldabzug nie ohne Edelstahlfettfilter.

## 2.4 Sicherheitshinweise Montage

Die Installation und Montage des Gerätes darf nur durch ausgebildetes Fachpersonal erfolgen, das die landesüblichen Vorschriften und Zusatzvorschriften der örtlichen Energieversorgungsunternehmen kennt und beachtet.

Arbeiten an elektrischen Bauteilen müssen durch ausgebildetes Elektro-Fachpersonal erfolgen.

Die elektrische Sicherheit des Gerätes ist nur dann gewährleistet, wenn es an ein vorschriftsmäßig installiertes Schutzleitersystem angeschlossen wird. Stellen Sie sicher, dass diese grundlegende Sicherheitsvorkehrung getroffen wird.

- ▶ Prüfen Sie das Gerät vor der Montage auf sichtbare Schäden.
- ▶ Montieren Sie kein beschädigtes Gerät.
- Ein beschädigtes Gerät gefährdet Ihre Sicherheit.

Reparaturarbeiten dürfen nur vom Hersteller autorisierte Fachkräfte durchführen.

**GEFAHR!****Erstickungsgefahr!**

Verpackungsteile (z. B. Folien, Styropor) können für Kinder lebensgefährlich sein.

- ▶ Bewahren Sie Verpackungsteile außerhalb der Reichweite von Kindern auf.
- ▶ Entsorgen Sie die Verpackung sachgerecht und umgehend.

#### 2.4.1 Sicherheitshinweise Montage Kochfeld

**GEFAHR!****Stromschlaggefahr!**

Durch fehlerhaftes Anschließen des Gerätes an die Netzspannung besteht Stromschlaggefahr.

- ▶ Stellen Sie sicher, dass das Gerät durch eine feste Verbindung an der Netzspannung angeklemt ist.
- ▶ Stellen Sie sicher, dass das Gerät an ein vorschriftsmäßig installiertes Schutzleitersystem angeklemt wird.
- ▶ Stellen Sie sicher, dass eine Einrichtung vorgesehen ist, die eine Trennung vom Netz mit einer Kontaktöffnungsweite von mindestens 3 mm allpolig ermöglicht (LS-Schalter, Sicherungen, Sicherungsautomaten, Schütze).

**GEFAHR!****Stromschlaggefahr!**

Wenn die Netzanschlussleitung mit heißen Kochstellen in Kontakt kommt, kann es beschädigt werden. Eine beschädigte Netzanschlussleitung kann einen elektrischen (tödlichen) Stromschlag verursachen.

- ▶ Stellen Sie sicher, dass die Netzanschlussleitung nicht mit heißen Kochstellen in Berührung kommt.
- ▶ Achten Sie darauf, dass das Anschlusskabel nicht eingeklemmt oder beschädigt wird.

**VORSICHT!****Rückenverletzung durch schwere Belastung möglich!**

Beim Herausnehmen und Einsetzen des Gerätes können durch falsche Handhabung Verletzungen an Gliedmaßen und Rumpf auftreten.

- ▶ Heben Sie das Kochfeld immer zu zweit aus der Verpackung.
- ▶ Legen Sie das Kochfeld immer zu zweit in den Arbeitsplattenausschnitt ein.
- ▶ Verwenden Sie ggf. geeignete Hilfsmittel, um Schäden bzw. Verletzungen an Gliedmaßen und Rumpf zu vermeiden.

#### 2.4.2 Sicherheitshinweise Montage Kochfeldabzug

**GEFAHR!****Vergiftungsgefahr durch Verbrennungsgase!**

Der Kochfeldabzug im Abluftbetrieb entzieht dem Aufstellraum und den benachbarten Räumen Raumluft. Ohne ausreichende Zuluft entsteht ein Unterdruck. Giftige Gase aus dem Kamin oder Abzugsschacht der raumluftabhängigen Feuerstätte werden in die Wohnräume gesaugt.

- ▶ Stellen Sie sicher, dass immer ausreichend Zuluft vorhanden ist.
- ▶ Verwenden Sie nur zugelassene und geprüfte Schaltgeräte (z.B. Fensterkontaktschalter, Unterdruckwächter) und lassen Sie diese durch autorisiertes Fachpersonal (zugelassener Schornsteinfeger) freigeben.

**GEFAHR!****Stromschlaggefahr!**

Durch fehlerhaftes Abisolieren der Anschlussleitung externer Schaltgeräte besteht Stromschlaggefahr.

- ▶ Stellen Sie sicher, dass die angegebenen Abisolierlängen eingehalten werden.



**GEFAHR!**  
**Stromschlaggefahr und Sachbeschädigung!**

- Eine beschädigte Bedieneinheit kann zu einem Kurzschluss führen.
- ▶ Nehmen Sie kein Gerät mit beschädigter Bedieneinheit in Betrieb.
  - ▶ Informieren Sie einen BORA Service-techniker und lassen Sie die Bedieneinheit austauschen.

**Spezieller Sicherheitshinweis für Abluftsysteme:**

- ▶ Beachten Sie die Kanallänge bei gerader Kanalführung zwischen Lüfter und Mauerkasten.
- Zwischen der Ausblasöffnung des Lüfters und der Ausblasöffnung des Mauerkastens muß ein Mindestabstand von 90 cm eingeplant werden.

## 2.5 Sicherheitshinweise Reinigung und Pflege

Das Gerät muss regelmäßig gereinigt werden. Verschmutzungen können zur Beschädigung oder zu Geruchsbelästigung führen. Entfernen Sie Verschmutzungen sofort.

- Reinigungs- und Pflegearbeiten dürfen nicht von Kindern durchgeführt werden, es sei denn, sie werden ständig beaufsichtigt.
- ▶ Verwenden Sie zum Reinigen keinen Dampfreiniger. Der Dampf kann an spannungsführenden Teilen einen Kurzschluss auslösen und zur Sachbeschädigung führen (s. Kap. Reinigung und Pflege).
- ▶ Stellen Sie sicher, dass kein Wasser beim Reinigen ins Geräteinnere gelangen kann. Verwenden Sie nur ein mäßig feuchtes Tuch. Spritzen Sie das Gerät niemals mit Wasser ab. Eindringendes Wasser kann Schäden verursachen!
- ▶ Reinigen Sie das Kochfeld möglichst nach jedem Kochvorgang.
- ▶ Reinigen Sie das Kochfeld nur im abgekühlten Zustand.
- ▶ Verwenden Sie zur Reinigung ausschließlich nicht scheuernde Reinigungsmittel, um Kratzer und Abrieb an der Oberfläche zu vermeiden.

## 2.6 Sicherheitshinweise Demontage und Entsorgung

Die Demontage des Gerätes darf nur durch ausgebildetes Fachpersonal erfolgen, das die landesüblichen Vorschriften und Zusatzvorschriften der örtlichen Energieversorgungsunternehmen kennt und beachtet.

Arbeiten an elektrischen Bauteilen dürfen nur durch ausgebildetes Elektro-Fachpersonal erfolgen.



**GEFAHR!**  
**Stromschlaggefahr!**

Durch fehlerhaftes Abklemmen des Gerätes von der Netzspannung besteht Stromschlaggefahr.

- ▶ Trennen Sie das Gerät anhand von LS-Schaltern, Sicherungen, Sicherungsautomaten oder Schützen sicher vom Netz.
- ▶ Stellen Sie die Spannungsfreiheit des Gerätes mit einem zugelassenen Messgerät sicher.
- ▶ Vermeiden Sie das Berühren von freiliegenden Kontakten auf der Elektronikeinheit, da diese Restladung enthalten kann.

## 2.7 Sicherheitshinweise Ersatzteile



**WARNUNG!**  
**Verletzungsgefahr und Sachbeschädigung!**

Falsche Bauteile können zu Personenschäden oder zur Beschädigung des Gerätes führen. Veränderungen, An- oder Umbauten am Gerät können die Sicherheit beeinträchtigen.

- ▶ Verwenden Sie bei Reparaturen nur Originalersatzteile.

**INFO**

Eine beschädigte Netzanschlussleitung muss durch eine passende Netzanschlussleitung ersetzt werden. Dies darf nur durch einen autorisierten Kundenservice erfolgen.

## 2.8 Bestimmungsgemäße Verwendung

Das Gerät darf nicht in Höhen über 2000 m (Meter über dem Meeresspiegel) in Betrieb genommen werden.

Das Gerät ist nur für die Zubereitung von Speisen in privaten Haushalten bestimmt.

Dieses Gerät ist nicht bestimmt für:

- den Gebrauch im Außenbereich
- den Einbau in Fahrzeugen
- das Beheizen des Raumes
- den Betrieb in nichtstationären Aufstellungsorten (z.B. Schiffen)
- den Betrieb mit einer externen Zeitschaltuhr oder einem separaten Fernwirkssystem (Fernbedienung)

Eine andere Verwendung als in dieser Betriebs- und Montageanleitung beschrieben oder eine Verwendung, die über die hier beschriebene hinausgeht, gilt als nicht bestimmungsgemäß. BORA haftet nicht für Schäden durch unsachgemäßen Gebrauch oder falsche Bedienung.

**Jede missbräuchliche Verwendung ist untersagt!**

---

**INFO** Die BORA Holding GmbH, BORA Vertriebs GmbH & Co KG, BORA APAC Pty Ltd und die BORA Lüftungstechnik GmbH haften nicht für Schäden, die aus Nichtbeachtung der Sicherheits- und Warnhinweise entstehen.

---

## 3 Technische Daten

### 3.1 X Pure (PUXA, PUXU)

Parameter	Wert
Anschlussspannung mehrphasig	380 – 415 V 2N / 3N
Anschlussspannung einphasig	220 – 240 V
Frequenz	50 Hz / 60 Hz
Leistungsaufnahme maximal	7,6 kW (4,4 kW / 3,6 kW)
Absicherung / Netzanschluss dreiphasig	3 x 16 A
Absicherung / Netzanschluss zweiphasig	2 x 16 A
Absicherung / Netzanschluss einphasig	1 x 32 A (1 x 20 A / 1 x 16 A)
Abmessungen (Breite x Tiefe x Höhe)	830 x 515 x 199 mm
Gewicht (inkl. Zubehör/Verpackung)	23 kg (PUXA) 24,5 kg (PUXU)
<b>Kochfeld</b>	
Material Oberfläche	Glaskeramik
Leistungsstufen	1 – 9, P
Kochzonen vorne Größe	230 x 230 mm
Kochzonen vorne Leistung	2100 W
Powerstufe	3000 W
Kochzonen hinten Größe	230 x 230 mm
Kochzonen hinten Leistung	2100 W
Powerstufe	3000 W
<b>Energieverbrauch Kochfeld (Topfgröße)</b>	
Kochzone 1 vorne links (150 mm)	179,4 Wh/kg
Kochzone 2 hinten links (180 mm)	176,2 Wh/kg
Kochzone 1 und 2 gebrückt (240 mm)	191,5 Wh/kg
Kochzone 3 vorne rechts (150 mm)	174,7 Wh/kg
Kochzone 4 hinten rechts (180 mm)	177,5 Wh/kg
Kochzone 3 und 4 gebrückt (240 mm)	197,1 Wh/kg
Gesamt (gemittelt)	182,7 Wh/kg
<b>Abluftsystem (PUXA)</b>	
Leistungsstufen	1 – 9, P
Anschluss Abluft	BORA Ecotube
<b>Umluftsystem (PUXU)</b>	
Leistungsstufen	1 – 9, P
Größe Ausblasöffnung (BxH)	445 x 137 mm
<b>Umluftfilter (PUXU)</b>	
Standzeit Filter maximal	150 h (1 Jahr)

Tab. 3.1 Technische Daten X Pure (PUXA, PUXU)

### 3.2 Pure (PURA, PURU)

Parameter	Wert
Anschlussspannung mehrphasig	380 – 415 V 2N / 3N
Anschlussspannung einphasig	220 – 240 V
Frequenz	50 Hz / 60 Hz
Leistungsaufnahme maximal	7,6 kW (4,4 kW / 3,6 kW)
Absicherung / Netzanschluss dreiphasig	3 x 16 A
Absicherung / Netzanschluss zweiphasig	2 x 16 A
Absicherung / Netzanschluss einphasig	1 x 32 A (1 x 20 A / 1 x 16 A)
Abmessungen (Breite x Tiefe x Höhe)	760 x 515 x 199 mm
Gewicht (inkl. Zubehör/Verpackung)	22,5 kg (PURA) 24,4 kg (PURU)
<b>Kochfeld</b>	
Material Oberfläche	Glaskeramik
Leistungsstufen	1 – 9, P
Kochzonen vorne Größe	Ø 210 mm
Kochzonen vorne Leistung	2300 W
Powerstufe	3000 W
Kochzonen hinten Größe	Ø 175 mm
Kochzonen hinten Leistung	1400 W
Powerstufe	2100 W
<b>Energieverbrauch Kochfeld (Topfgröße)</b>	
Kochzone 1 vorne links (210 mm)	186,3 Wh/kg
Kochzone 2 hinten links (180 mm)	177,2 Wh/kg
Kochzone 3 vorne rechts (210 mm)	191,5 Wh/kg
Kochzone 4 hinten rechts (150 mm)	177,2 Wh/kg
Gesamt (gemittelt)	183,1 Wh/kg
<b>Abluftsystem (PURA)</b>	
Leistungsstufen	1 – 9, P
Anschluss Abluft	BORA Ecotube
<b>Umluftsystem (PURU)</b>	
Leistungsstufen	1 – 9, P
Größe Ausblasöffnung (BxH)	445 x 137 mm
<b>Umluftfilter (PURU)</b>	
Standzeit Filter maximal	150 h (1 Jahr)

Tab. 3.2 Technische Daten Pure (PURA, PURU)

Gerätemaße PUXA

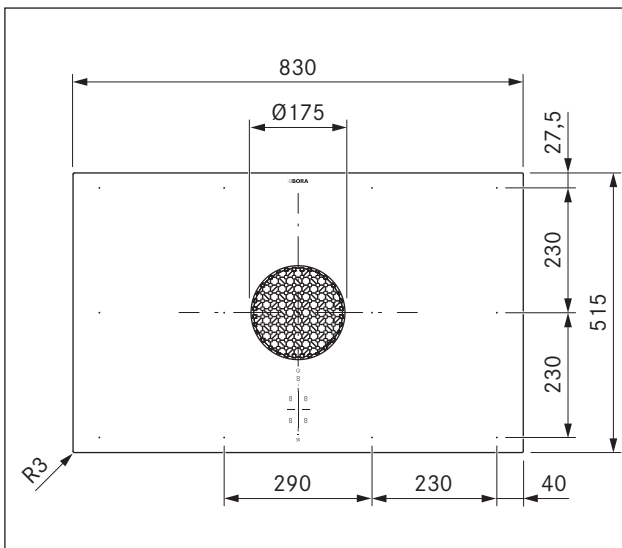


Abb. 3.1 PUXA Gerätemaße Draufsicht

Gerätemaße PUXU

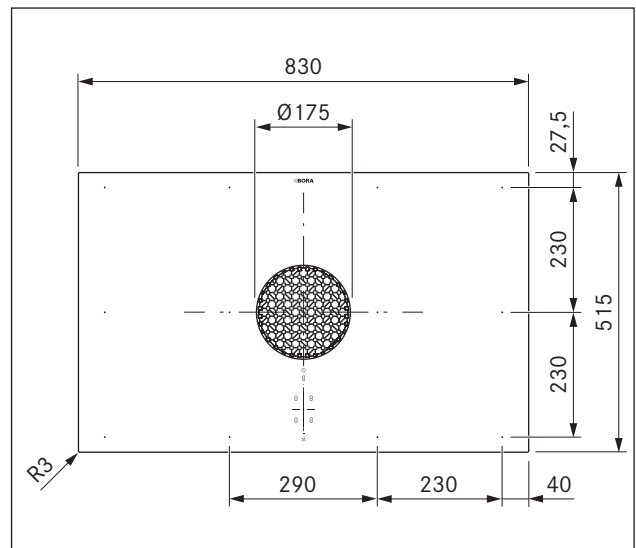


Abb. 3.4 PUXU Gerätemaße Draufsicht

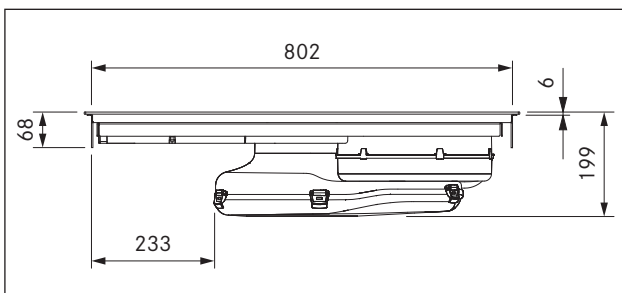


Abb. 3.2 PUXA Gerätemaße Vorderansicht

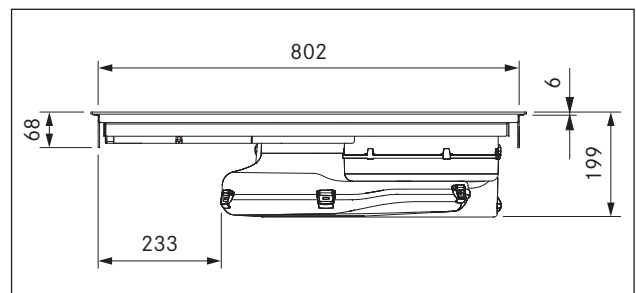


Abb. 3.5 PUXU Gerätemaße Vorderansicht

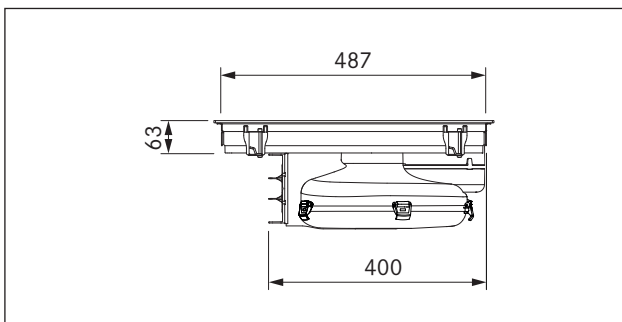


Abb. 3.3 PUXA Gerätemaße Seitenansicht

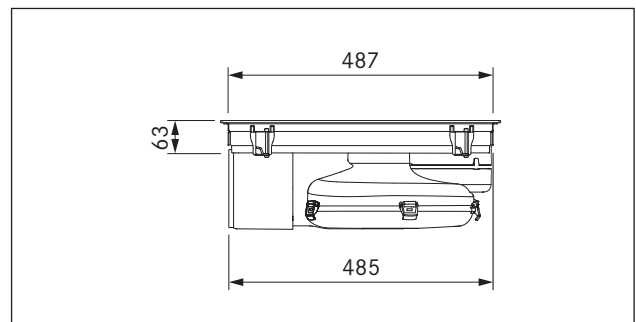


Abb. 3.6 PUXU Gerätemaße Seitenansicht

## Geräte Maße PURA

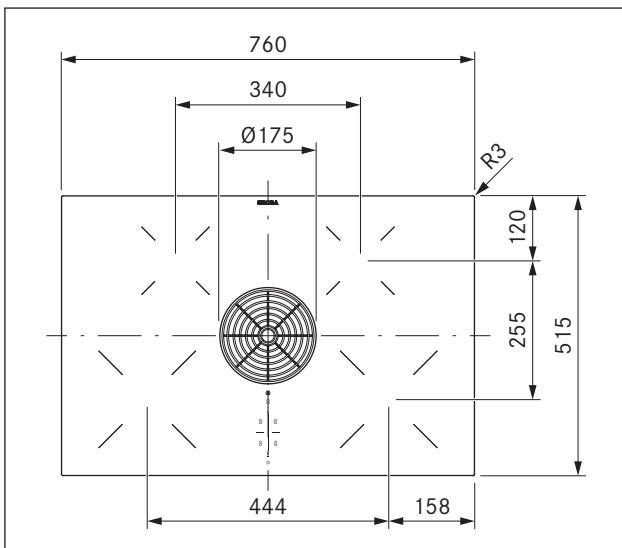


Abb. 3.7 PURA Geräte Maße Draufsicht

## Geräte Maße PURU

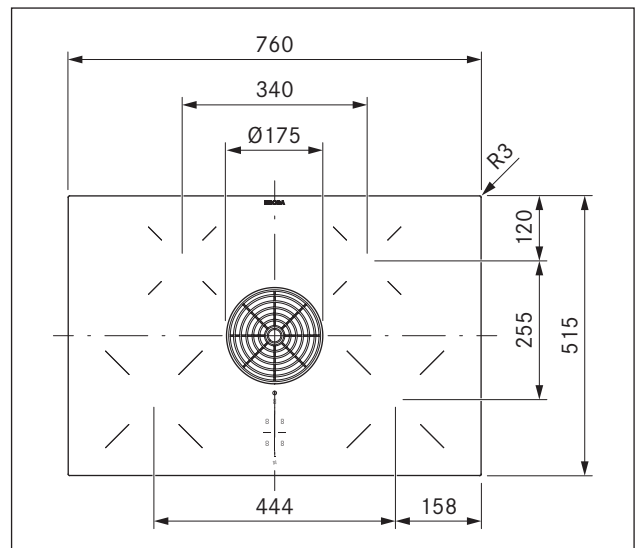


Abb. 3.10 PURU Geräte Maße Draufsicht

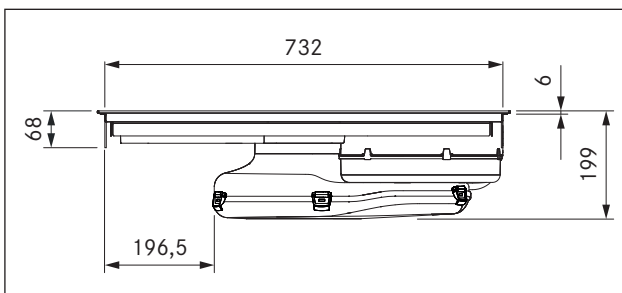


Abb. 3.8 PURA Geräte Maße Vorderansicht

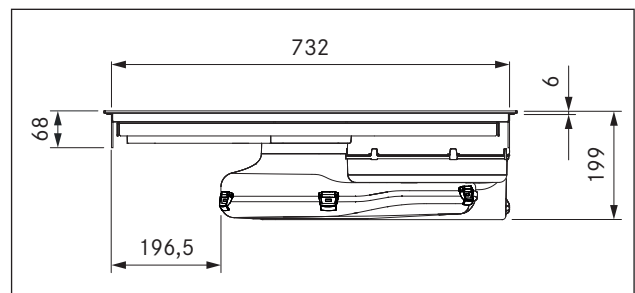


Abb. 3.11 PURU Geräte Maße Vorderansicht

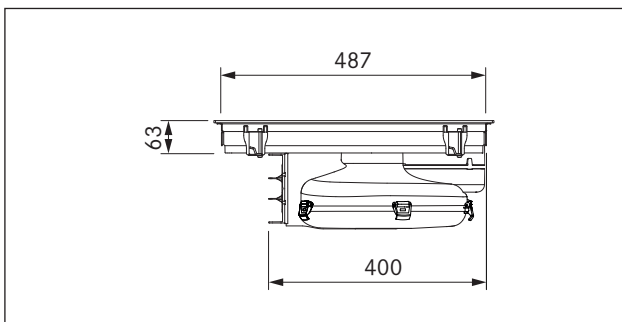


Abb. 3.9 PURA Geräte Maße Seitenansicht

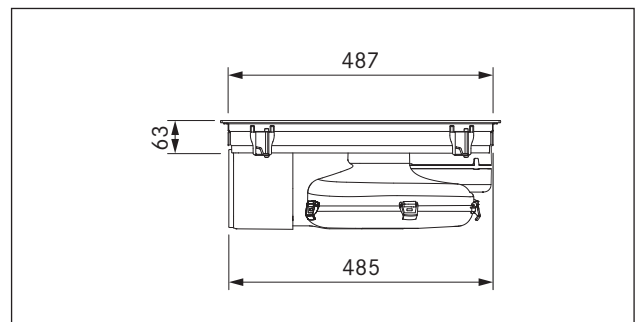


Abb. 3.12 PURU Geräte Maße Seitenansicht



## 4 Energieverbrauchskennzeichnung

Produktbezeichnung	BORA X Pure	BORA Pure	Norm EN
	Flächeninduktions-Kochfeld mit integriertem Kochfeldabzug PUXA	Induktions-Kochfeld mit integriertem Kochfeldabzug PURA	
Betriebsmodus	Abluft	Abluft	
<b>Energieverbrauch</b>	<b>Wert</b>	<b>Wert</b>	
Energieverbrauch pro Jahr ( $AEC_{hood}$ )	35,6 kWh/a	33,7 kWh/a	61591
Energieeffizienz-Klasse	A+	A+	61591
<b>Fördervolumen</b>			
Fluiddynamische Effizienz ( $FDE_{hood}$ )	32,9 %	32,6 %	61591
Fluiddynamische Effizienz-Klasse	A	A	61591
Luftstrom Stufe 1 minimal	187,3 m <sup>3</sup> /h	179,1 m <sup>3</sup> /h	61591
Luftstrom Stufe 9 maximal	563,3 m <sup>3</sup> /h	548,3 m <sup>3</sup> /h	61591
Luftstrom Powerstufe ( $Q_{Max}$ )	626,1 m <sup>3</sup> /h	622 m <sup>3</sup> /h	61591
<b>Beleuchtung</b>			
Beleuchtungseffizienz ( $LE_{hood}$ )	* lx/Watt	* lx/Watt	*
Beleuchtungseffizienz-Klasse	*	*	*
<b>Fettabscheidung</b>			
Stufe 9 maximal ( $GFE_{hood}$ )	96,4 %	97,8 %	61591
Klasse maximal Stufe	A	A	61591
<b>Schalleistungspegel</b>			
Stufe 1 minimal	41,2 dB(A)	40,1 dB(A)	60704-2-13
Stufe 9 maximal	66,4 dB(A)	65,8 dB(A)	60704-2-13
Powerstufe	68,6 dB(A)	67,7 dB(A)	60704-2-13
<b>Schalldruckpegel (zusätzliche Angabe)</b>			
Stufe 1 minimal	28,6 dB(A)	27,5 dB(A)	**
Stufe 9 maximal	53,8 dB(A)	53,2 dB(A)	**
Powerstufe	56,0 dB(A)	55,1 dB(A)	**
<b>Angaben nach 66/2014</b>			
Leistungsaufnahme im Aus-Zustand ( $P_o$ )	0,18 W	0,12 W	61591
Zeitverlängerungsfaktor	0,8	0,8	61591
Energieeffizienz-Index ( $EEl_{hood}$ )	43,3	42,8	61591
Luftvolumenstrom Bestpunkt ( $Q_{BEP}$ )	313,4 m <sup>3</sup> /h	304,3 m <sup>3</sup> /h	61591
Druck Bestpunkt ( $P_{BEP}$ )	460,7 Pa	446 Pa	61591
Eingangsleistung Bestpunkt ( $W_{BEP}$ )	122,0 W	115,5 W	61591

Tab. 4.1 Angaben Energieverbrauchskennzeichnung nach Verordnung (EU) Nr. 65/2014 bzw. 66/2014

\* Diese Position ist für dieses Produkt nicht zutreffend.

\*\* Der Schalldruckpegel wurde in 1 m Abstand (abstandsabhängige Pegelabnahme) auf Grundlage des Schalleistungspegels nach EN 60704-2-13 ermittelt.

## 5 Gerätebeschreibung

Beachten Sie bei jeder Bedienung alle Sicherheits- und Warnhinweise (s. Kap. Sicherheit).

### 5.1 Typenbeschreibung

Typ	Langbezeichnung
PUXA	BORA X Pure Flächeninduktions-Kochfeld mit integriertem Kochfeldabzug – Abluft
PUXU	BORA X Pure Flächeninduktions-Kochfeld mit integriertem Kochfeldabzug – Umluft
PURA	BORA Pure Induktions-Kochfeld mit integriertem Kochfeldabzug – Abluft
PURU	BORA Pure Induktions-Kochfeld mit integriertem Kochfeldabzug – Umluft

Tab. 5.1 Typenbeschreibung

### 5.2 Systembeschreibung

#### 5.2.1 Aufbau

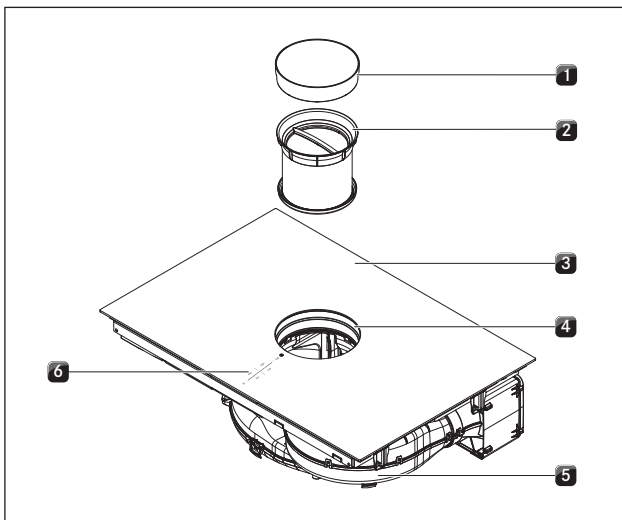


Abb. 5.1 Kochfeld

- [1] Einströmdüse
- [2] Edelstahl-Fettfilter
- [3] Kochfeld
- [4] Einströmöffnung
- [5] Lüfter
- [6] Bedienfeld

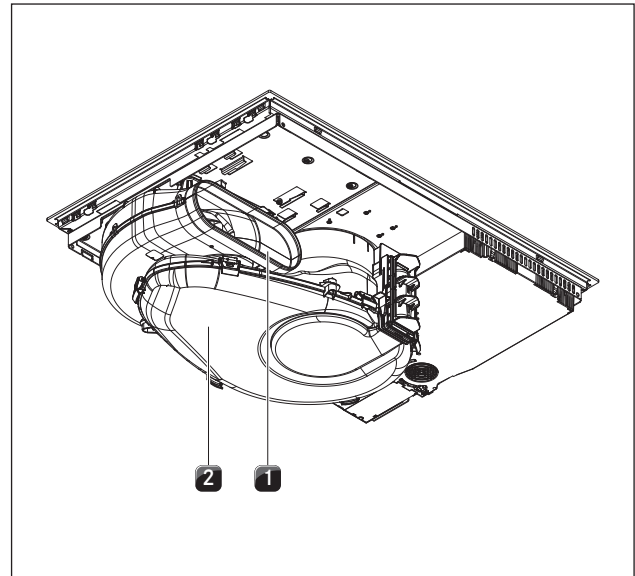


Abb. 5.2 Rückansicht PUXA, PURA

- [1] Ausblasöffnung
- [2] Luftführungsgehäuse mit Gehäuseboden

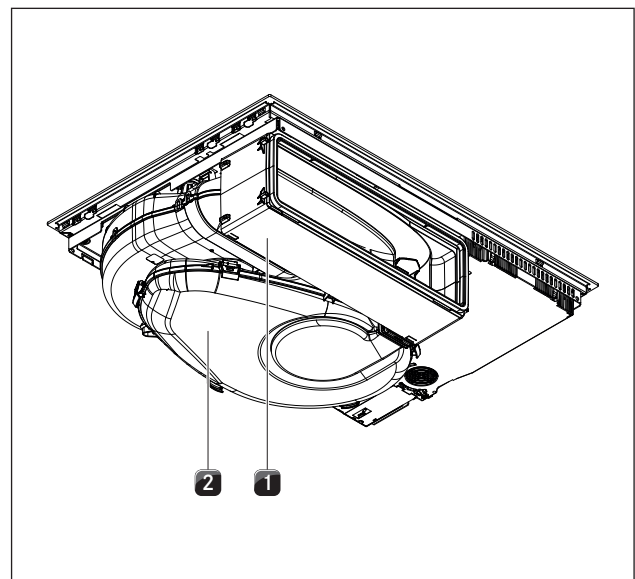


Abb. 5.3 Rückansicht PUXU, PURU

- [1] Luftreinigungsbox mit Teleskopauszug
- [2] Luftführungsgehäuse mit Gehäuseboden

#### 5.2.2 Bedienfeld und Bedienprinzip

**INFO** Das Bedienprinzip und die Funktionen werden im Kapitel Bedienung genauer beschrieben.

Der Kochfeldabzug und die Kochfelder werden über ein zentrales Bedienfeld bedient. Das Bedienfeld ist mit elektronischen Sensortasten und Anzeigefeldern ausgestattet. Die Sensortasten sprechen auf Fingerkontakt an (Touch-Bereiche).

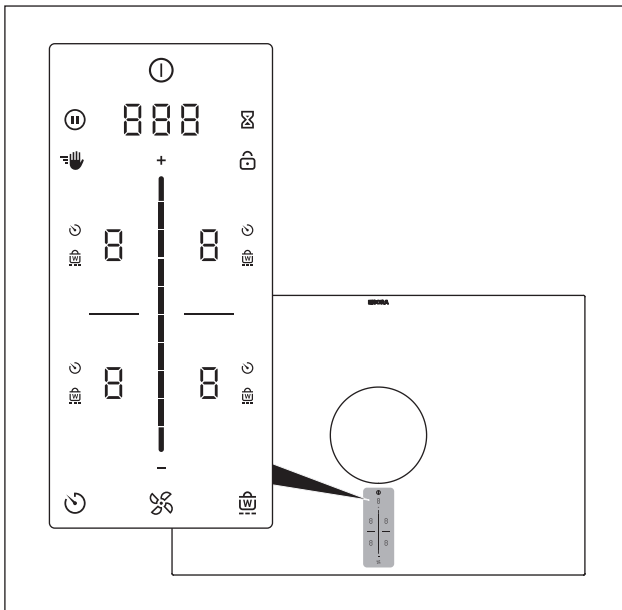


Abb. 5.4 Zentrales Touch-/Slider-Bedienfeld

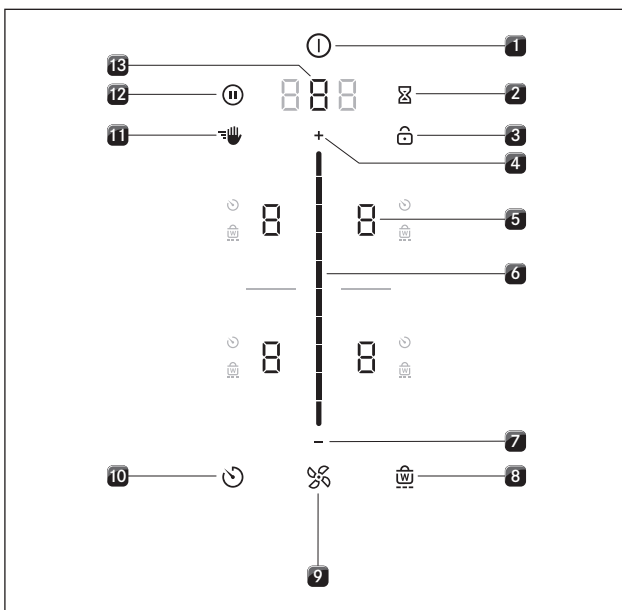


Abb. 5.5 Touch-Bereiche/Buttons

- [1] Ein-/Ausschalten
- [2] Kurzzeitwecker (Eieruhr)
- [3] Displaysperre
- [4] Einstellbereich Leistungsstufen Plus
- [5] Kochzonen-Auswahl (4x)
- [6] Touch-Slider (Einstellbereich Leistungsstufen)
- [7] Einstellbereich Leistungsstufen Minus
- [8] Warmhaltefunktion
- [9] Lüfterfunktionen
- [10] Kochzonen-Timer
- [11] Reinigungssperre
- [12] Pausefunktion
- [13] Lüfter auswählen / Menü aufrufen

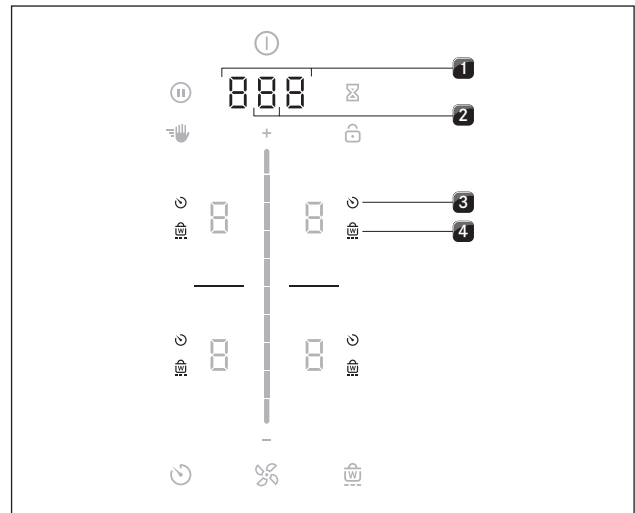


Abb. 5.6 Anzeige-Bereiche

- [1] Multifunktionsanzeige
- [2] Lüfteranzeige
- [3] Anzeige Kochzonen-Timer (4x)
- [4] Anzeige Warmhalten (4x)

### 5.2.3 Symbolik

Symbole	Bezeichnung	Funktion/Bedeutung
	Power-Button	Ein-/Ausschalten
	Pause-Button	Pause-Funktion aktivieren/deaktivieren
	Reinigungs-Button	Reinigungssperre aktivieren/deaktivieren
	Eieruhr-Button	Kurzzeitwecker (Eieruhr) einstellen
	Sperr-Button	Displaysperre
	Slider	Werte einstellen
	Plus-Button	Wert erhöhen
	Minus-Button	Wert verringern
	Lüfter-Button	Abzugsautomatik aktivieren/deaktivieren, Nachlauf abbrechen
	Timer-Button	Kochzonen-Timer einstellen
	Warmhalte-Button	Warmhaltefunktion aktivieren/deaktivieren

Tab. 5.2 Bedeutung der angezeigten Symbole (Icons)

### 5.2.4 7-Segment-Anzeige

Multifunktionsanzeige	Bedeutung
Lüfteranzeige	1-9 Leistungsstufen
	P Powerstufe
	0 Inaktiv
	A Abzugsautomatik
	n Nachlaufautomatik
	F Filterservice
Multifunktions-anzeige	0000 Zeitangabe
	z.B. E Fehlercode
Kochzonen-Anzeige	Bedeutung
Kochzonen-Anzeige	1-9 Leistungsstufe
	P Powerstufe
	u Warmhaltestufe (Pure)
	- Warmhaltestufe 1 (X Pure)
	= Warmhaltestufe 2 (X Pure)
	≡ Warmhaltestufe 3 (X Pure)
	u Topferkennung
	0 Inaktiv
	H Restwärmeanzeige (Kochzone ist ausgeschaltet aber noch heiß)
	E Fehler

Tab. 5.3 Bedeutung der 7-Segment-Anzeigen

### 5.2.5 Leuchtkraft-Konzept

**INFO** Das Bedienfeld verfügt über 2 verschiedene Beleuchtungsstufen (100% und 50%).

**INFO** Grundsätzlich passt das System die Leuchtkraft der aktuellen Bediensituation an. Relevante Anzeige-Elemente leuchten heller, irrelevante werden abgedunkelt. Nicht verfügbare Funktionen werden ausgeblendet.

Leuchtkraft	Verwendung
100%	Funktion ist aktiv und ausgewählt
50%	Funktion ist inaktiv, aber auswählbar
0% (keine Anzeige)	Funktion ist nicht verfügbar

Tab. 5.4 Leuchtkraft-Konzept

### 5.2.6 Sound-Konzept

**INFO** Die Lautstärke der Signaltöne kann im Menü eingestellt werden (0% bis 100%).

**INFO** Der Signalton für den Power-Button kann nicht auf 0 gestellt werden.

**INFO** Sicherheitsrelevante Signaltöne werden immer mit 100% Lautstärke ausgegeben.

Das System unterscheidet grundsätzlich zwischen zwei verschiedenen Arten von Signaltönen:

Signalton	Zweck
Einzelton kurz (0,1 s)	Bestätigung einer Auswahl
Piepton-Sequenz	Interaktion erforderlich

Tab. 5.5 Sound-Konzept

## 5.3 Funktionsprinzip Kochfeldabzug

Abhängig von ihrer Kaufentscheidung wird der Kochfeldabzug als Abluft- oder Umluftvariante betrieben.



### Abluftbetrieb

Die abgesaugte Luft wird durch den Fettfilter gereinigt und durch ein Kanalsystem ins Freie geleitet.

Die Abluft darf nicht abgegeben werden in:

- einen in Betrieb befindlichen Rauch- oder Abgaskamin
- in einen Schacht, der zur Entlüftung von Aufstellräumen von Feuerstätten dient.

Soll die Abluft in einen Rauch- oder Abgaskamin geleitet werden, der außer Betrieb ist, muss die Montage vom zuständigen Schornsteinfeger kontrolliert und freigegeben werden.



### Umluftbetrieb

Die abgesaugte Luft wird durch den Fettfilter und einen Aktivkohlefilter gereinigt und wieder in den Aufstellungsraum zurückgeführt.

Um die Gerüche im Umluftbetrieb zu binden, muss ein Geruchsfilter verwendet werden. Aus hygienischen und gesundheitlichen Gründen muss der Aktivkohlefilter in den empfohlenen Intervallen getauscht werden (s. Kap. Reinigung und Pflege).

**INFO** Bei Umluftbetrieb ist für eine ausreichende Belüftung und Entlüftung zu sorgen, um die Luftfeuchtigkeit abzuführen.

## 5.4 Funktionsprinzip Induktions-Kochfeld

Unter einer Induktionskochzone befindet sich eine Induktionsspule. Wenn die Kochzone eingeschaltet wird, erzeugt diese Spule ein Magnetfeld, das direkt auf den Topfboden wirkt und ihn erhitzt. Die Kochzone erwärmt sich nur indirekt durch die vom Topf abgegebene Wärme. Kochzonen mit Induktion arbeiten nur, wenn Kochgeschirr mit einem magnetisierbaren Boden aufgesetzt ist. Die Induktion berücksichtigt automatisch die Größe des aufgesetzten Kochgeschirrs, d. h. in der Kochzone wird nur die Fläche erwärmt, die vom Topfboden bedeckt ist.

► Beachten Sie den Mindestdurchmesser des Topfbodens.

### Leistungsstufen

Die hohe Leistung von Induktions-Kochfeldern bewirkt ein sehr schnelles Erhitzen des Kochgeschirrs. Um ein Anbrennen der Speisen zu vermeiden, ist bei der Wahl der Leistungsstufe gegenüber konventionellen Kochsystemen eine gewisse Umstellung nötig.

Tätigkeit	Leistungsstufe
Schmelzen von Butter und Schokolade, Auflösen von Gelatine	1
Warmhalten von Saucen und Suppen, Quellen von Reis	1 - 3
Kochen von Kartoffeln, Teigwaren, Suppen, Ragouts, Dünsten von Obst, Gemüse und Fisch, Auftauen von Speisen	2 - 6
Braten in beschichteten Pfannen, schonendes Braten (ohne Überhitzen des Fettes) von Schnitzeln, Fisch	6 - 7
Erhitzen von Fett, Anbraten von Fleisch, Ankochen von gebundenen Saucen und Suppen, Backen von Omeletts	7 - 8
Aufkochen größerer Mengen Flüssigkeit, Anbraten von Steaks	9
Erhitzen von Wasser	P

Tab. 5.6 Empfehlungen für die Leistungsstufen

Die Angaben in der Tabelle sind Richtwerte. Je nach Kochgeschirr und Füllmenge empfiehlt es sich, die Leistungsstufe zu verringern oder zu erhöhen.

### Geeignetes Kochgeschirr

**INFO** Ankochzeiten, Durchheizzeiten des Kochgeschirrbodens sowie Kochergebnisse werden maßgeblich von Aufbau und Beschaffenheit des Kochgeschirrs beeinflusst.



Kochgeschirr mit diesem Zeichen ist für Induktions-Kochfelder geeignet.

Das für die Induktionskochfläche benutzte Kochgeschirr muss aus Metall sein, magnetische Eigenschaften haben und eine ausreichende Bodenfläche besitzen.

Geeignetes Kochgeschirr besteht aus:

- Edelstahl mit magnetisierbarem Boden
- emailliertem Stahl
- Gusseisen

Gerät	Kochzone	Mindestdurchmesser
PUXA	vorne	120 mm
	hinten	120 mm
PUXU	vorne	120 mm
	hinten	120 mm
PURA	vorne	120 mm
	hinten	90 mm
PURU	vorne	120 mm
	hinten	90 mm

Tab. 5.7 Mindestdurchmesser für Kochgeschirr

- Führen Sie ggf. einen Magnettest durch. Haftet ein Magnet am Geschirrboden, ist das Geschirr in der Regel induktionstauglich.
- Achten Sie auf den Kochgeschirrboden. Der Kochgeschirrboden soll keine Wölbung aufweisen. Durch die Wölbung kann es, aufgrund einer falschen Temperaturüberwachung der Kochstelle, zu einer Überhitzung des Kochgeschirrs kommen. Der Geschirrboden darf keine scharfen Rillen und keinen scharfkantigen Rand aufweisen, damit die Oberfläche des Kochfeldes nicht zerkratzt wird.
- Setzen Sie das Kochgeschirr (ohne Untersetzer oder Ähnliches) direkt auf die Glaskeramik auf.

### Geräusche

Bei Betrieb von Induktions-Kochzonen können im Kochgeschirr, abhängig von Material und Verarbeitung des Bodens, Geräusche entstehen:

- Brummen kann bei hoher Leistungsstufe auftreten. Es wird schwächer oder verstummt, wenn die Leistungsstufe verringert wird.
- Prasseln, Pfeifen kann durch Kochgeschirrböden auftreten, die aus verschiedenen Materialien bestehen (z. B. Sandwichboden).
- Klicken kann bei elektronischen Schaltvorgängen auftreten, besonders bei niedrigen Leistungsstufen.
- Surren kann auftreten, wenn das Kühlgebläse eingeschaltet ist. Zur Lebensdauererhöhung der Elektronik ist das Kochfeld mit einem Kühlgebläse ausgestattet. Wird das Kochfeld intensiv genutzt, schaltet sich das Kühlgebläse automatisch ein. Sie hören ein Surren. Das Kühlgebläse kann nach dem Ausschalten des Gerätes nachlaufen.

## 5.5 Merkmale und Funktionsübersicht

Die BORA X Pure und Pure Kochfelder mit integriertem Kochfeldabzug haben folgende Merkmale und Funktionen:

	PUXA	PUXU	PURA	PURU
<b>Merkmale</b>				
Elektronische Leistungsregelung	✓	✓	✓	✓
Kurzzeitwecker (Eieruhr)	✓	✓	✓	✓
<b>Funktionen Kochfeldabzug</b>				
Automatische Abzugsteuerung	✓	✓	✓	✓
Nachlaufautomatik	✓	✓	✓	✓
Powerstufe	✓	✓	✓	✓
Filterserviceanzeige		✓		✓
<b>Funktionen Kochfeld</b>				
Ankochautomatik	✓	✓	✓	✓
Topferkennung	✓	✓	✓	✓
Permanente Topferkennung	✓	✓	✓	✓
Warmhaltefunktion			✓	✓
Variable Warmhaltefunktion	✓	✓		
Brückenfunktion	✓	✓		
Automatische Brückenfunktion	✓	✓		
Kochzonen-Timer	✓	✓	✓	✓
Pausefunktion	✓	✓	✓	✓
Powerstufe	✓	✓	✓	✓
<b>Sicherheitseinrichtungen</b>				
Kindersicherung	✓	✓	✓	✓
Bediensperre	✓	✓	✓	✓
Reinigungssperre	✓	✓	✓	✓
Restwärmeanzeige	✓	✓	✓	✓
Sicherheitsabschaltung	✓	✓	✓	✓
Überhitzungsschutz	✓	✓	✓	✓

Tab. 5.8 Funktionsübersicht

**INFO** Die Anleitung zur Bedienung/Einstellung der einzelnen Funktionen finden Sie im Kapitel Bedienung.

### Elektronische Leistungsregelung

Die Regelung der Leistungsstufen erfolgt über das Bedienfeld durch Berührungs- bzw. Bewegungsimpulse auf dem Touch-Slider. Alternativ können die Leistungsstufen auch über die Touch-Flächen **+** und **-** ober- und unterhalb des Touch-Sliders eingestellt werden.

### Kurzzeitwecker (Eieruhr)

Der Kurzzeitwecker löst nach Ablauf einer vom Nutzer eingestellten Zeit ein optisches und akustisches Signal aus und bietet die Funktion einer handelsüblichen Eieruhr.

### 5.5.1 Funktionen Kochfeldabzug

#### Automatische Abzugssteuerung

Die Leistung des Abzugs regelt sich automatisch, anhand der aktuellen Einstellungen der Kochfelder. Es ist kein manueller Eingriff in die Lüftersteuerung erforderlich, aber jederzeit möglich. Die Abzugsleistung wird automatisch der höchsten verwendeten Leistungsstufe aller angeschlossenen Kochzonen angepasst.

Funktion	Leistungsstufen									
Kochstufe	1	2	3	4	5	6	7	8	9	P
Abzugsleistung	4	4	4	4	5	6	7	8	9	P

Tab. 5.9 Abzugsleistung und Kochstufe

■ Eine Änderung der Leistungsstufe einer Kochzone bewirkt eine automatische Anpassung der Abzugsleistung nach einer Zeitverzögerung von 20 Sekunden.

#### Nachlaufautomatik

Der Kochfeldabzug läuft in einer niedrigen Stufe nach und schaltet sich nach einer definierten Zeit automatisch ab. Die Zeitdauer des Nachlaufs kann im Menü eingestellt werden (10, 15 oder 20 Minuten). Werksseitig sind 20 Minuten Nachlauf vorgesehen.

- Nach Beendigung des Abzugsbetriebs wird die Nachlaufautomatik aktiviert.
- Nach Ablauf der Nachlaufautomatik schaltet sich der Kochfeldabzug selbstständig ab.

**INFO** Ein Nachlauf des Kochfeldabzugs wird von BORA ausdrücklich empfohlen.

#### Powerstufe Kochfeldabzug

Bei Aktivierung der Powerstufe steht für eine vordefinierte Zeit die maximale Abzugsleistung zur Verfügung. Mit der Powerstufe können verstärkt auftretende Kochdünste schneller abgesaugt werden. Nach 5 Minuten wird die Powerstufe automatisch auf die Leistungsstufe 9 geregelt.

#### Filterserviceanzeige

Die Filterserviceanzeige des Kochfeldabzuges wird automatisch aktiv, wenn die Standzeit des Aktivkohlefilters erreicht ist (nur bei Umluft).

- In der Multifunktionsanzeige wird **F** angezeigt.
- Die Filterserviceanzeige zeigt sich mit jedem Einschalten des Kochfeldabzugs und bleibt so lange aktiv, bis der Filterwechsel durchgeführt und die Filterserviceanzeige zurückgesetzt wurde (s. Kap. Bedienung).
- Der Betrieb ist weiterhin uneingeschränkt möglich.

**INFO** Unabhängig von der Filterserviceanzeige benötigen die Fettfilterkomponenten eine regelmäßige Reinigung (s. Kap. Reinigung und Pflege).

## 5.5.2 Funktionen Kochfeld

### Ankochautomatik

Bei Aktivierung der Ankochautomatik arbeitet die Kochzone für eine bestimmte Dauer mit voller Leistung und wird dann automatisch auf die eingestellte Fortkochstufe zurückgestellt.

Leistungsstufe (Fortkochstufe)	Ankochdauer in Min.:Sek.
1	0:40
2	1:00
3	2:00
4	3:00
5	4:20
6	7:00
7	2:00
8	3:00

Tab. 5.10 Übersicht Ankochdauer

### Topferkennung

Die Kochzone erkennt die Größe des Kochgeschirrs automatisch und gibt die Energie nur gezielt auf dieser Fläche ab. Auch fehlendes, ungeeignetes oder zu kleines Kochgeschirr wird automatisch erkannt.

Eine Kochzone arbeitet nicht, wenn in der Anzeige  $\underline{\cup}$ / $\cup$  im Wechsel angezeigt wird. Dies passiert, wenn...

- ...sie ohne oder mit ungeeignetem Kochgeschirr eingeschaltet wird.
- ...der Bodendurchmesser des Kochgeschirrs zu klein ist
- ...das Kochgeschirr von der eingeschalteten Kochzone entfernt wird.

Wird nach Ablauf von 10 Minuten nach dem Einstellen einer Leistungsstufe kein Topf erkannt, dann wird die Kochzone automatisch abgeschaltet.

### Permanente Topferkennung

Die Kochzone erkennt aufgesetztes Kochgeschirr automatisch und schaltet das zugehörige Bedienfeld an: Manuelles Aktivieren der Kochzone entfällt (s. Kap. Bedienung, Kundenmenü).

### Warmhaltefunktion 1-stufig

Mit der Warmhaltestufe können fertig gegarte Speisen bei niedriger Leistung und ohne Gefahr des Anbrennens warm gehalten werden.

- Die maximale Zeitdauer der Warmhaltefunktion ist werkseitig auf 8 Stunden eingestellt.

### Variable Warmhaltefunktion (3-stufig)

Je nach Anwendungsfall bzw. verwendetem Lebensmittel kann zwischen 3 Warmhaltestufen mit verschiedenen Temperaturniveaus gewählt werden:

Warmhaltestufe	Symbol	Temperatur
1 (Schmelzen)	-	≈ 42 °C
2 (Warmhalten)	-	≈ 74 °C
3 (Simmern)	≡	≈ 94 °C

Tab. 5.11 Warmhaltestufen

- Die maximale Zeitdauer der Warmhaltefunktion ist auf 8 Stunden begrenzt.

**INFO** In der Praxis können die Temperaturen der Warmhaltestufen leicht abweichen, da diese durch das Kochgeschirr, die Füllmenge und die verschiedenen Heiztechnologien beeinflusst werden. Auch durch den Einfluß des Kochfeldabzugs können die Temperaturen variieren.

### Brückenfunktion

Zwei Kochzonen lassen sich mit der Brückenfunktion zu einer großen Flächenkochzone kombinieren. Die Leistungssteuerung für die kombinierte Zone erfolgt dann über ein Bedienelement. Die Leistungsregelung erfolgt synchron (beide Kochzonen werden mit der gleichen Leistungsstufe betrieben).

Die Brücken-Funktion eignet sich zum Erwärmen von Speisen z.B. in einem Bräter.

### Automatische Brückenfunktion

Wird ein ausreichend großer Kochtopf oder Bräter auf den zwei hintereinanderliegenden Kochzonen platziert, werden diese automatisch zu einer großen Flächenkochzone kombiniert. Eine manuelle Brückenschaltung entfällt (s. Kap. Bedienung, Kundenmenü).

### Kochzonen-Timer (Abschaltautomatik)

Die Abschaltautomatik schaltet die gewählte Kochzone nach Ablauf einer voreingestellten Zeit automatisch ab. Die Timer-Funktion kann auch auf mehrere in Betrieb befindliche Kochzonen angewendet werden (Multi-Timer).

### Pausefunktion

Mit der Pausefunktion lassen sich vorübergehend alle Kochzonen einfach und schnell deaktivieren. Bei Aufhebung der Funktion wird der Betrieb mit den ursprünglichen Einstellungen fortgesetzt.

Der Kochvorgang kann für max. 10 Minuten unterbrochen werden. Nach Ablauf von 10 Minuten wird der Kochvorgang automatisch beendet.

### Powerstufe Kochzonen

Bei Aktivierung der Powerstufe steht für eine vordefinierte Zeit die maximale Kochzonenleistung zur Verfügung.

- Die verfügbare Leistung wird auf die Kochzone gebündelt, d.h. die max. Leistung der zweiten Kochzone auf der Seite wird vorübergehend automatisch reduziert:
  - Wird die vordere Kochzone mit der Powerstufe betrieben, kann bei der hinteren Kochzone maximal die Leistungsstufe 7 gewählt werden.

- Wird die hintere Kochzone mit der Powerstufe betrieben, kann bei der vorderen Kochzone maximal die Leistungsstufe 7 gewählt werden (bei Pure maximale Leistungsstufe 8).
- Wird eine zu hohe Leistungsstufe bei der zweiten Kochzone gewählt, blinkt 3mal P und die Kochzone schaltet auf Leistungsstufe 9 zurück.
- Nach 5 Minuten wird die Kochzone automatisch auf die Leistungsstufe 9 zurückgeschaltet.

**INFO** Erhitzen Sie niemals Öl, Fett und Ähnliches in der Powerstufe. Durch die hohe Leistung kann der Topfboden überhitzt werden.


## 5.6 Sicherheitseinrichtungen

### 5.6.1 Kindersicherung

Die Kindersicherung verhindert ein unbeabsichtigtes oder unbefugtes Einschalten der Geräte.

### 5.6.2 Bediensperre

Die Bediensperre verhindert eine unbeabsichtigte oder unbefugte Änderung der gewählten Einstellungen im Betrieb.

- Ist die Bediensperre aktiv, leuchtet das Symbol .
- Die Funktionen sind gesperrt und die Anzeigen des Displays sind abgedunkelt (Ausnahme: Ein-/Aus Touch-Fläche).

### 5.6.3 Reinigungssperre (Abwisch-Funktion)

Die Reinigungssperre vermeidet eine ungewollte Bedieneingabe beim Abwischen des Bedienfeldes während des Kochvorgangs. Bei Aktivierung wird das Bedienfeld für 10 Sekunden gesperrt. Die verbleibende Zeit wird angezeigt. Alle Geräteeinstellungen bleiben währenddessen unverändert.

### 5.6.4 Restwärmeanzeige

Ist eine Kochzone nach dem Ausschalten noch heiß, besteht Verbrennungs- bzw. Brandgefahr. Solange für eine Kochzone H angezeigt wird (Restwärmeanzeige), dürfen Sie diese Kochzone nicht berühren und keine hitzeempfindlichen Gegenstände darauf ablegen.

- H wird mit 100 % Leuchtkraft angezeigt: sehr hohe Temperatur.
- H wird mit 50 % Leuchtkraft angezeigt: hohe Temperatur.

Nach ausreichender Abkühldauer (Temperatur < 55°C) erlischt die Anzeige.

### 5.6.5 Sicherheitsabschaltung

#### Kochfeldabzug

Der Kochfeldabzug schaltet nach 120 min ohne Eingabe bzw. Veränderung der Leistungsstufe in den Automatikmodus (s. Abzugsautomatik).


## Kochfelder

Jede Kochzone wird nach einer vordefinierten Betriebszeit ohne Änderung der Leistungsstufe automatisch abgeschaltet. Für die Dauer bis zur Sicherheitsabschaltung stehen 3 Stufen zur Verfügung.

- Die Sicherheitsabschaltung ist werksseitig auf Stufe 2 eingestellt.
- Die Stufe kann im Kundenmenü geändert werden.

Leistungsstufen	Sicherheitsabschaltung nach Std.:Min.		
	Stufe 1	Stufe 2	Stufe 3
1	12:00	8:24	6:00
2	10:00	6:24	4:00
3	9:00	5:12	2:30
4	8:00	4:12	2:00
5	6:00	3:18	1:30
6	4:00	2:12	1:00
7	4:00	2:12	1:00
8	3:00	1:48	0:45
9	2:00	1:18	0:30
P	0:05	0:05	0:05

Tab. 5.12 Sicherheitsabschaltung bei den Leistungsstufen

Warmhaltestufe	Sicherheitsabschaltung nach Std.:Min.		
	Stufe 1	Stufe 2	Stufe 3
	12:00	8:00	4:00

Tab. 5.13 Sicherheitsabschaltung bei der Warmhaltestufe

- Schalten Sie die Kochzone wieder an, wenn Sie die Kochzone erneut in Betrieb nehmen wollen.

### 5.6.6 Überhitzungsschutz

**INFO** Bei Überhitzung des Kochfeldes wird die Leistung reduziert bzw. wird das Kochfeld komplett abgeschaltet.

Das Gerät ist mit einem Überhitzungsschutz ausgestattet. Der Überhitzungsschutz kann ausgelöst werden, wenn:

- Kochgeschirr ohne Inhalt erhitzt wird.
- Öl oder Fett bei hoher Leistungsstufe erhitzt wird.
- Nach einem Stromausfall eine heiße Kochzone wiedereingeschaltet wird.

Durch den Überhitzungsschutz wird eine der folgenden Maßnahmen eingeleitet:

- Die aktivierte Powerstufe wird zurückgeschaltet.
- Die Powerstufe P kann nicht mehr zugeschaltet werden.
- Die eingestellte Leistungsstufe wird reduziert.
- Das Kochfeld wird komplett abgeschaltet.

Nach ausreichender Abkühldauer kann das Kochfeld in vollem Umfang wieder genutzt werden.



## 6 Montage

- ▶ Beachten Sie alle Sicherheits- und Warnhinweise (s. Kap. Sicherheit).
- ▶ Beachten Sie die mitgelieferten Herstelleranleitungen

### 6.1 Allgemeine Montage-Hinweise

**INFO** Das Stromnetzanschlusskabel muss bauseits zur Verfügung stehen.

**INFO** Das Gerät darf nicht über Kältegeräten, Geschirrspülern, Herde, Backöfen sowie Wasch- und Trockengeräten montiert werden.

**INFO** Die Auflagefläche der Arbeitsplatten und Wandabschlussleisten müssen aus hitzebeständigem Material (bis ca. 100 °C) bestehen.

**INFO** Arbeitsplatten-Ausschnitte sind mit geeigneten Mitteln gegen Feuchtigkeit zu versiegeln, und gegebenenfalls mit einer Wärmeentkopplung zu versehen.

**INFO** Der integrierte Kochfeldabzug darf nicht mit anderen Kochfeldern betrieben werden.

#### Allgemeine Montage-Hinweise für Kochfelder

**INFO** Um die volle Leistungsfähigkeit von Kochfeldern dauerhaft zu erhalten, muss für eine ausreichende Belüftung unterhalb der Kochfelder gesorgt werden.

**INFO** Die Leistungsfähigkeit von Kochfeldern wird beeinflusst bzw. Kochfelder überhitzen, wenn die warme Luft unterhalb von Kochfeldern nicht entweichen kann.

**INFO** Bei Überhitzung eines Kochfeldes, wird die Leistung automatisch reduziert bzw. das Kochfeld wird komplett abgeschaltet (s. Überhitzungsschutz).

**INFO** Falls unterhalb der Geräte ein Kabelschutzboden (Zwischenboden) eingeplant ist, darf dieser eine ausreichende Luftzufuhr nicht behindern.

- ▶ Sorgen Sie unterhalb des Kochfelds für eine ausreichende Luftzufuhr.

#### 6.1.1 Gleichzeitiger Betrieb des Kochfeldabzuges in der Abluftvariante und einer raumluftabhängigen Feuerstätte

**INFO** Bei der Ausführung der Abluftleitung müssen die staatlichen und regionalen Gesetze und Vorschriften beachtet werden.

**INFO** Eine ausreichende Versorgung mit Zuluft muss sichergestellt sein

Raumluftabhängige Feuerstätten (z. B. gas-, öl-, holz- oder kohlebetriebene Heizgeräte, Durchlauferhitzer, Warmwasserbereiter) beziehen Verbrennungsluft aus dem Aufstellraum und führen die Abgase durch eine Abgasanlage (z. B. Kamin) ins Freie.

Wird der Kochfeldabzug im Abluftbetrieb eingesetzt, wird dem Aufstellraum und den benachbarten Räumen Raumluft entzogen. Ohne ausreichende Zuluft entsteht ein Unterdruck. Giftige Gase aus dem Kamin oder Abzugsschacht werden in die Wohnräume zurückgesaugt.

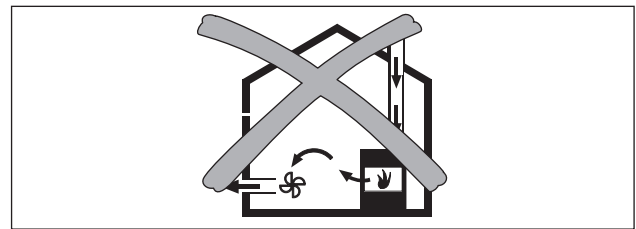


Abb. 6.1 Abluftmontage – nicht zulässig

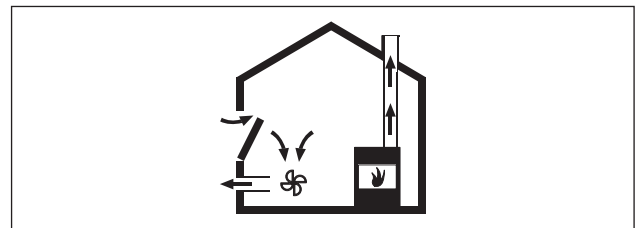


Abb. 6.2 Abluftmontage – korrekt

- ▶ Stellen Sie bei gleichzeitigem Betrieb des Kochfeldabzugs im Aufstellraum einer Feuerstätte sicher, dass:
  - der Unterdruck maximal 4 Pa ( $4 \times 10^{-5}$  bar) beträgt;
  - eine sicherheitstechnische Einrichtung (z. B. Fensterkontaktschalter, Unterdruckwächter) eingesetzt wird, die eine ausreichende Zufuhr von Frischluft gewährleistet;
  - die Abluft nicht in einen Schornstein geleitet wird, der für Abgase von Geräten, die mit Gas oder anderen Brennstoffen betrieben werden, benutzt wird;
  - die Montage durch einen autorisierten Fachhandwerker (z.B. Schornsteinfeger) geprüft und freigegeben ist.

**INFO** Wird der Kochfeldabzug ausschließlich im Um-  
luftbetrieb eingesetzt, ist der Betrieb mit einer  
offenen Feuerstätte, ohne zusätzliche sicherheits-  
technische Maßnahmen möglich.

### 6.1.2 Home In Modul PUHIM (optional)

Über diese zusätzliche Schnittstelle kann eine Verbindung  
zu anderen Systemen hergestellt werden und beispiels-  
weise ein Fensterkontaktschalter oder ein Unterdruck-  
wächter angeschlossen werden. Das Modul ist in das  
Kochfeld einzubauen.

**INFO** Das BORA Pure Home In Modul PUHIM ist als  
Zubehör erhältlich (inklusive Einbauanleitung).

**INFO** Der BORA Fensterkontaktschalter UFKS ist als  
Zubehör erhältlich (inklusive Einbauanleitung).

## 6.2 Lieferumfang

Lieferumfang PUXA, PUXU, PURA, PURU	Anzahl
Kochfeld mit integriertem Kochfeldabzug	1
Einströmdüse	1
Edelstahl-Fettfilter	1
Bedienungs- und Montageanleitung	1
Montageklemmen	4
Dichtungsband	1
Höhenausgleichsplattenset	1
Glaskeramik-Schaber	1
Beutel mit diversen Montage-Kleinteilen	1
<b>zusätzlicher Lieferumfang PURU, PUXU</b>	
Aktivkohlefilter	1
Schablone für Rückwand-Ausschnitt	1

Tab. 6.1 Lieferumfang

### 6.2.1 Lieferumfang prüfen

- ▶ Prüfen Sie den Lieferumfang auf Vollständigkeit und  
Beschädigungen.
- ▶ Informieren Sie sofort den BORA Kundendienst, wenn  
Teile der Lieferung fehlen oder beschädigt sind.
- ▶ Montieren Sie keinesfalls beschädigte Teile.
- ▶ Entsorgen Sie die Transportverpackung sachgerecht (s.  
Kap. Außerbetriebnahme, Demontage und Entsorgung).

## 6.3 Werkzeug und Hilfsmittel

Für die fachgerechte Montage des Kochfeldes benötigen  
Sie u.a. nachfolgendes Spezial-Werkzeug:

- Stichsäge oder Handsäge
- Bohrschablone für Rückwandausschnitt PURU  
(im Lieferumfang enthalten)
- Schraubendreher Torx 20
- Schwarze hitzebeständige Silikondichtmasse

## 6.4 Montagevorgaben

### 6.4.1 Vorgeschriebene Sicherheitsabstände

▶ Halten Sie die vorgeschriebenen Sicherheitsabstände ein.

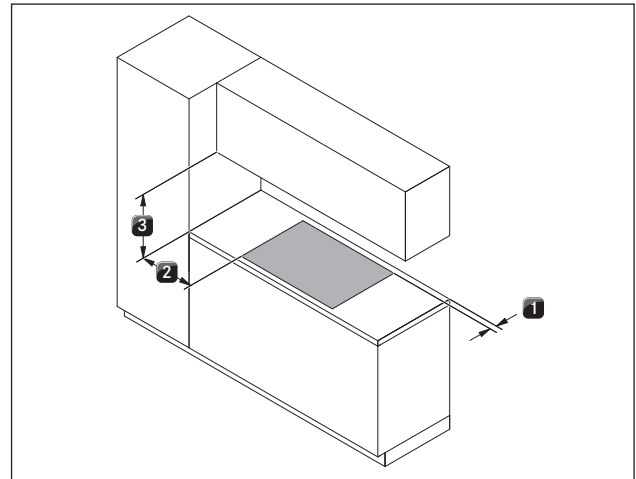


Abb. 6.3 vorgeschriebene Sicherheitsabstände

- [1] 50 mm Mindestabstand hinten zwischen Arbeitsplattenausschnitt und Hinterkante Arbeitsplatte.
- [2] 300 mm Mindestabstand links und rechts vom Arbeitsplattenausschnitt bis zu nebenstehendem Schrank oder einer Raumwand.
- [3] 600 mm Mindestabstand zwischen Arbeitsplatte und Ober-  
schrank. Aus ergonomischen Gründen werden 1000 mm  
Mindestabstand empfohlen.

### 6.4.2 Allgemeine Vorgaben Küchenmöbel

- Im Bereich des Arbeitsplattenausschnittes sind  
möglicherweise vorhandene Traversen am Möbel  
zu entfernen.
- Bei dünnen Arbeitsplatten muss auf eine ausreichend  
steife Auflage am Korpus geachtet werden.
- Ein Zwischenboden unterhalb des Kochfeldes ist nicht  
erforderlich. Falls ein Kabelschutzboden (Zwischenbo-  
den) eingeplant ist, muss folgendes beachtet werden:
  - Für Wartungsarbeiten muss dieser herausnehmbar  
befestigt sein.
  - Für eine ausreichende Belüftung des Kochfeldes ist  
ein Mindestabstand von 15 mm zur Unterkante des  
Kochfeldes einzuhalten.
- Die Schubladen bzw. Fachböden im Unterschrank  
müssen herausnehmbar sein.
- Für eine korrekte Montage müssen je nach Einbau-  
situation die Einschübe des Unterschranks gekürzt  
werden.

### 6.4.3 Möbel-Mindestmaße X Pure (PUXA, PUXU)

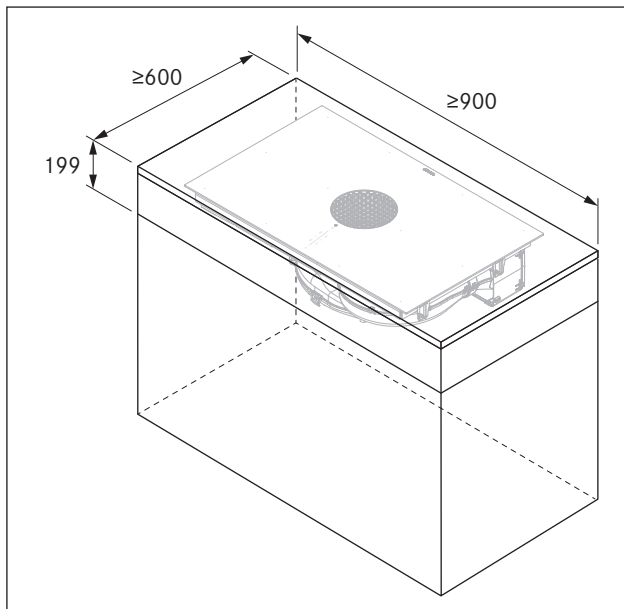


Abb. 6.4 Möbel-Mindestmaße X Pure

### 6.4.4 Möbel-Mindestmaße Pure (PURA, PURU)

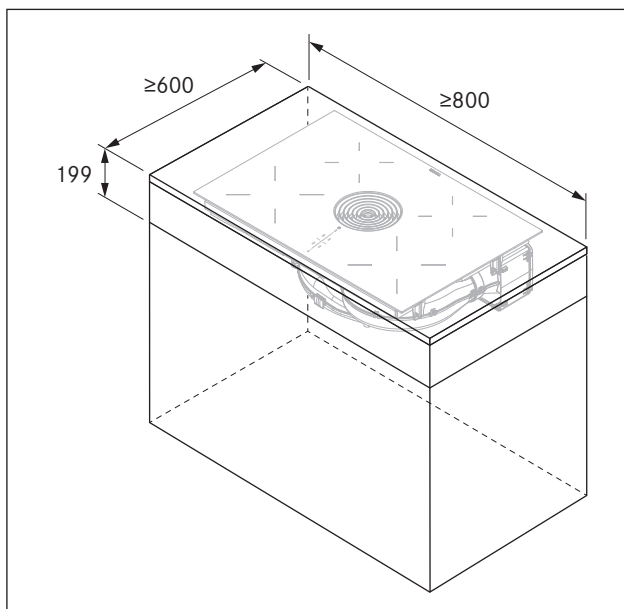


Abb. 6.5 Möbel-Mindestmaße Pure

### 6.4.5 Rückführung der Umluft bei Geräten in der Umluftvariante

Bei Umluftgeräten muss in den Küchenmöbeln eine Rückströmöffnung  $\geq 500 \text{ cm}^2$  vorhanden sein.

Für die Rückführung der Umluft kann die dazu benötigte Rückströmöffnung über einen gekürzten Sockel hergestellt werden. Ebenso kann ein Lamellensockel mit mindestens entsprechendem Öffnungsquerschnitt verwendet werden.

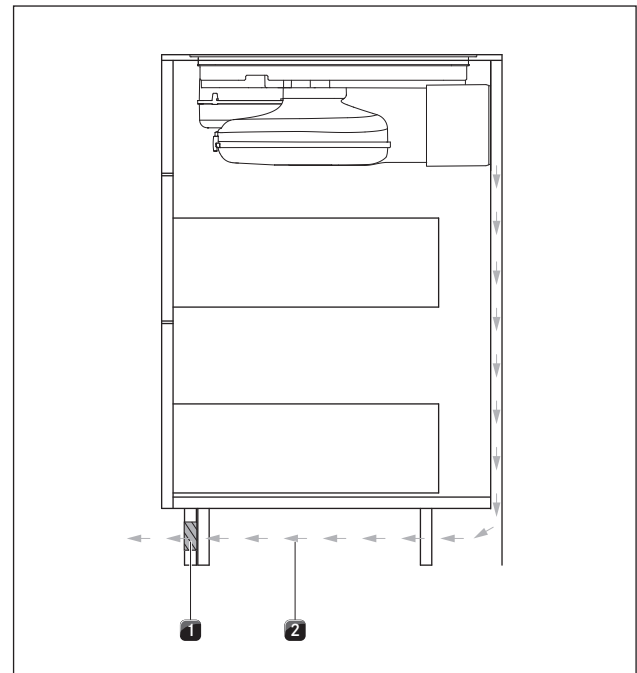


Abb. 6.6 Rückströmöffnung im Sockelbereich

- [1] Rückströmöffnung (Gesamt-Öffnungsquerschnitt  $\geq 500 \text{ cm}^2$ )
- [2] Rückströmende Umluft

► Sorgen Sie für eine ausreichende Rückströmöffnung.

## 6.5 Arbeitsplattenausschnitt

### Arbeitsplattenüberstand

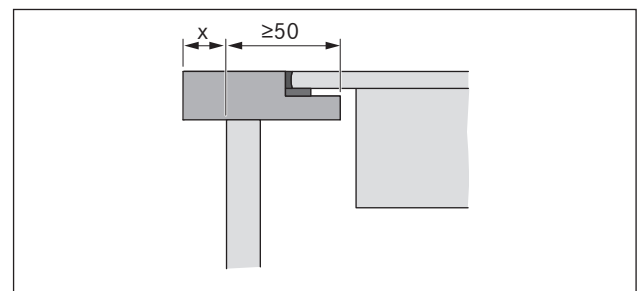


Abb. 6.7 Arbeitsplattenüberstand

- Beachten Sie den Arbeitsplattenüberstand  $x$  bei der Erstellung des Arbeitsplattenausschnitts. Gültig für Flächenbündige- und Aufsatzmontage.
- Erstellen Sie den Arbeitsplattenausschnitt unter Berücksichtigung der angegebenen Ausschnittsmaße.
- Stellen Sie eine fachgerechte Versiegelung der Schnittflächen bei Arbeitsplatten sicher.
- Halten Sie die Hinweise der Arbeitsplattenhersteller ein.

### 6.5.1 Ausschnittsmaße X Pure (PUXA, PUXU) Flächenbündige Montage X Pure (PUXA, PUXU)

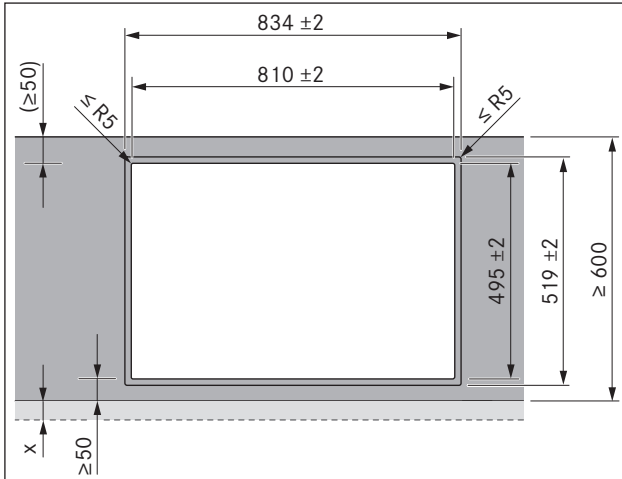


Abb. 6.8 Ausschnittsmaße für flächenbündige Montage

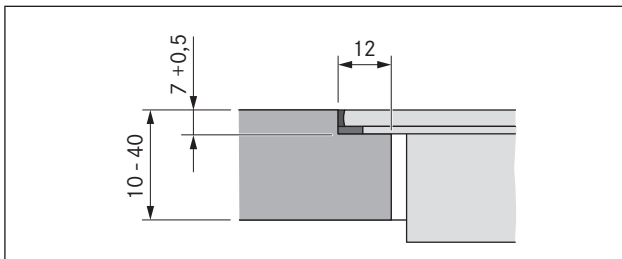


Abb. 6.9 Falzmaß für flächenbündige Montage

### 6.5.2 Ausschnittsmaße Pure (PURA, PURU) Flächenbündige Montage Pure (PURA, PURU)

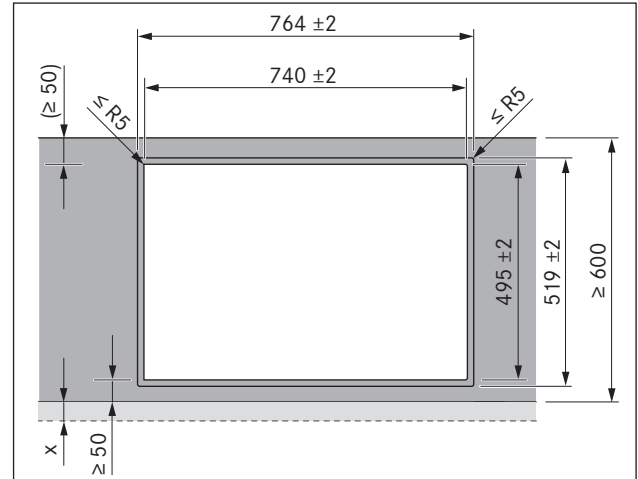


Abb. 6.12 Ausschnittsmaße für flächenbündige Montage

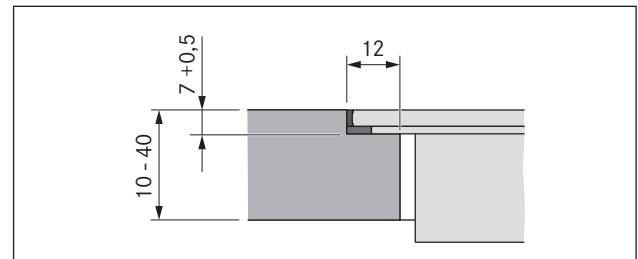


Abb. 6.13 Falzmaß für flächenbündige Montage

### Aufsatzmontage X Pure (PUXA, PUXU)

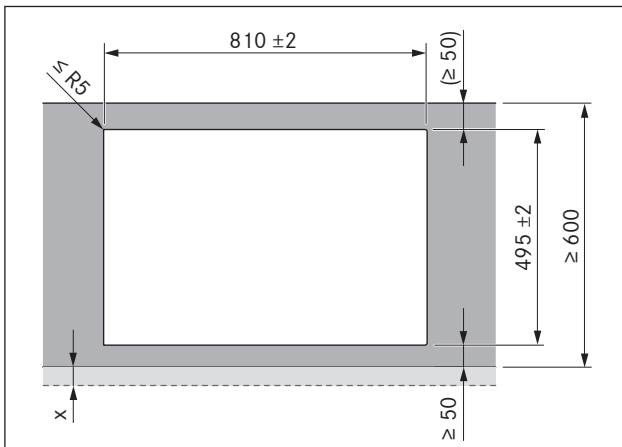


Abb. 6.10 Ausschnittsmaße für Aufsatzmontage

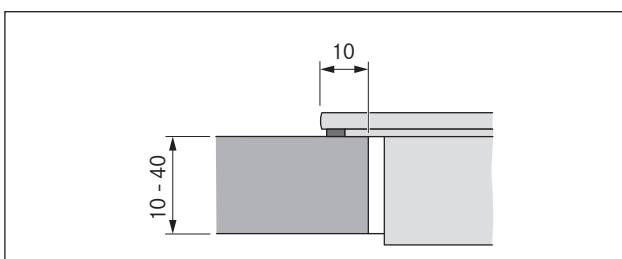


Abb. 6.11 Auflagemaß für Aufsatzmontage

### Aufsatzmontage Pure (PURA, PURU)

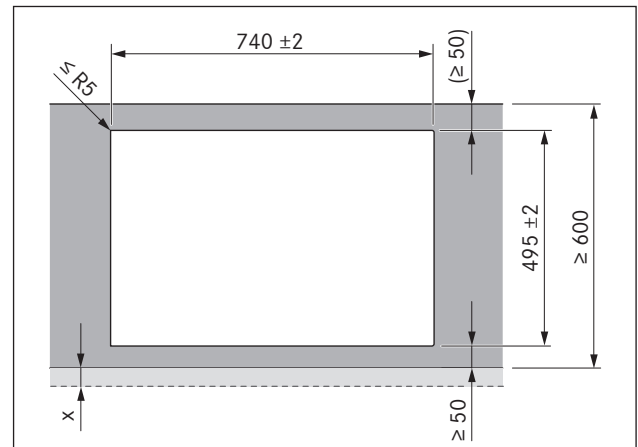


Abb. 6.14 Ausschnittsmaße für Aufsatzmontage

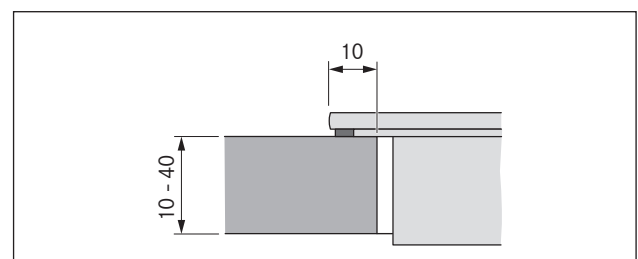


Abb. 6.15 Auflagemaß für Aufsatzmontage

## 6.6 Einbau des Gerätes in der Abluftvariante (PUXA, PURA)

**INFO** Bei der Ausführung der Abluftleitung müssen die staatlichen und regionalen Gesetze und Vorschriften beachtet werden.  
Eine ausreichende Zuluft muss sichergestellt sein.

**INFO** Die Abluft muss in entsprechenden Abluftkanälen nach außen geführt werden.

**INFO** Der Mindestquerschnitt der Abluftkanäle muss 176 cm<sup>2</sup> betragen, dies entspricht einem Rundrohr mit 150 mm Durchmesser oder dem BORA Ecotube Kanalsystem.

**INFO** In der Regel sind mit dem integrierten Lüfter bis zu 6 Meter Kanalstrecke mit 6 90°-Bögen oder 8 Meter mit 4 90°-Bögen oder 10 Meter mit 2 90°-Bögen realisierbar.

**INFO** Keine Kompatibilität mit BORA Universallüftern.

**INFO** Planungshinweise für die Installation der Abluftkanäle finden Sie in der BORA Lüftungsfibel.

### 6.6.1 Küchenmöbel vorbereiten

- Die Rückwand des Unterschranks muss für den Abluftkanal angepasst werden.
- Ein Mindestabstand von 110 mm zwischen der hinteren Korpuswand und einem angrenzenden Möbelstück oder einer Raumwand muss für den Abluftkanal eingehalten werden.

### Einbaumaße

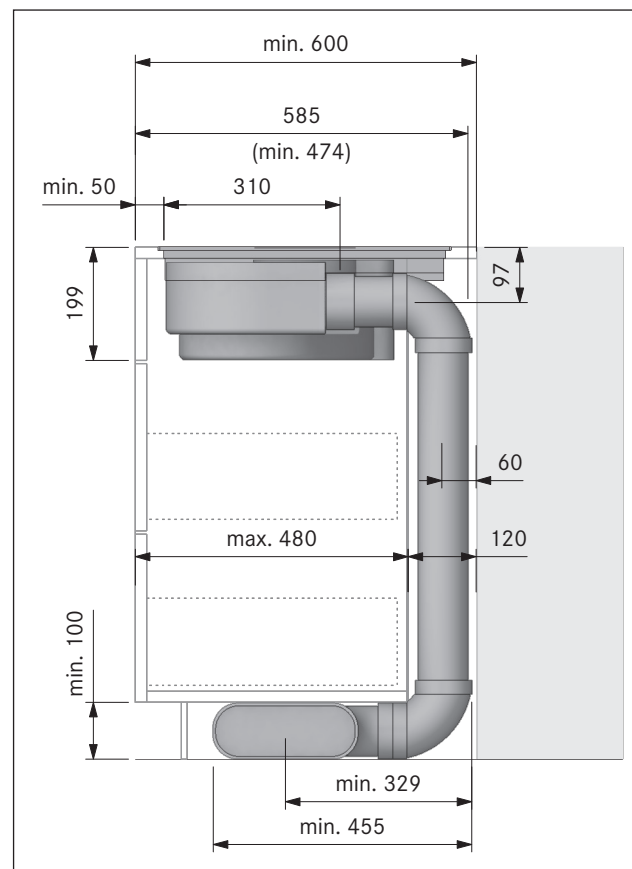


Abb. 6.16 Einbaumaße bei Abluft, Arbeitsplattentiefe 600 mm

### Möbelrückwand anpassen

- ▶ Prüfen Sie vor dem Einbau am Unterschrank die erforderlichen Einbaumaße für das Gerät und für das geplante Kanalsystem.
- ▶ Passen Sie gegebenenfalls die Position der Rückwand entsprechend der erforderlichen Einbaumaße an.

## 6.6.2 Kochfeld vorbereiten

### Dichtungsband anbringen

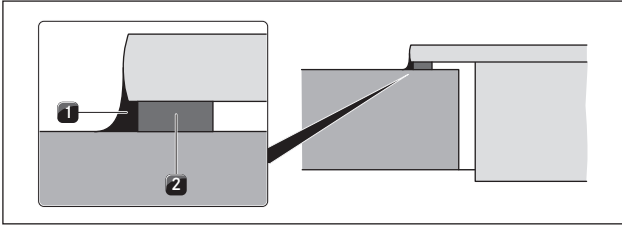


Abb. 6.17 Dichtungsband bei Aufsatzmontage

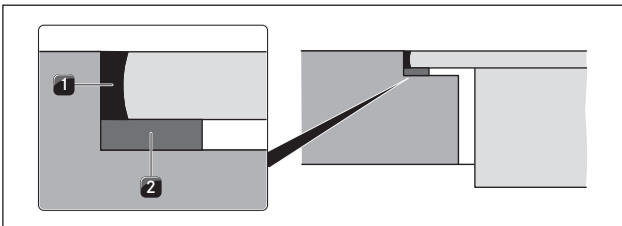


Abb. 6.18 Dichtungsband bei flächenbündiger Montage

- [1] schwarze hitzebeständige Silikondichtmasse  
[2] Dichtungsband

- ▶ Kleben Sie bei Aufsatzmontage das beiliegende Dichtungsband [2] lückenlos vor dem Einbau auf die Unterseite des Kochfeldes.
- ▶ Kleben Sie bei flächenbündiger Montage das Dichtungsband [2] auf die horizontale Schnittkante im Arbeitsplattenausschnitt auch wenn Sie das Kochfeld mit einer Silikondichtmasse [1] oder ähnlichem verfugen.

### Montageklammern anbringen

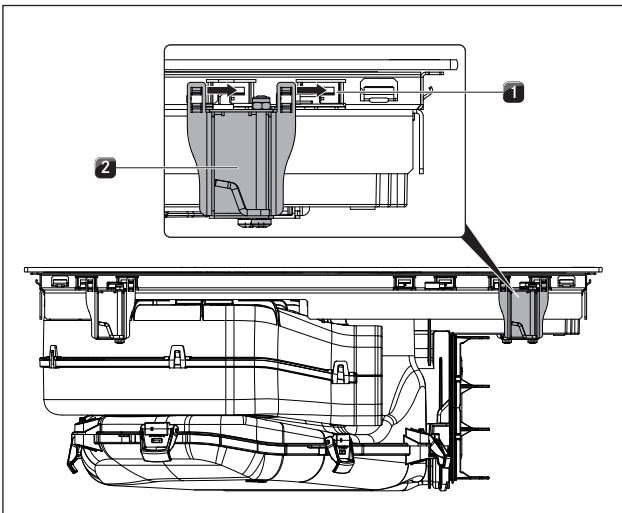


Abb. 6.19 Kochfeld einsetzen

- [1] Haltelaschen  
[2] Montageklammern

**INFO** Je Kochfeldseite müssen 2 Montageklammern angebracht werden.

- ▶ Schieben Sie die 4 Montageklammern [2] bis zum Anschlag in die vorgesehenen Haltelaschen [1] auf der Kochfeld-Unterseite
- ▶ Schieben Sie die 4 Befestigungsklammern in die vorgesehenen Halterungen auf der Kochfeld-Unterseite.

## 6.6.3 Kochfeld einsetzen

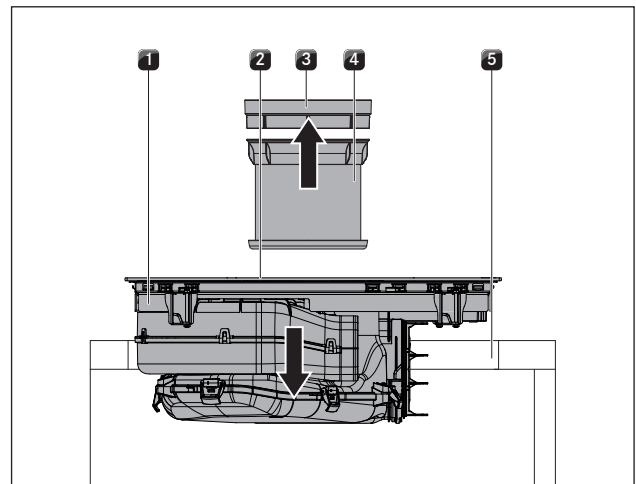


Abb. 6.20 Kochfeld einsetzen

- [1] Kochfeld  
[2] Einströmöffnung  
[3] Einströmdüse  
[4] Edelstahl-Fettfilter  
[5] Arbeitsplattenausschnitt

- ▶ Entfernen Sie vor dem Einsetzen die Einströmdüse [3] und den Edelstahl-Fettfilter [4].
- ▶ Nutzen Sie die Einströmöffnung [2] als Haltegriff beim Einsetzen.
- ▶ Heben Sie das Kochfeld [1] gerade in den Arbeitsplattenausschnitt [5]
- ▶ Setzen Sie das Kochfeld [1] mittig in den Arbeitsplattenausschnitt [5] ab.
- ▶ Richten Sie das Kochfeld exakt aus.

#### Hinweis flächenbündige Montage:

- ▶ Achten Sie darauf, dass das Dichtungsband das Kochfeld gut umschließt.

#### Hinweis Aufsatzmontage:

- ▶ Achten Sie darauf, dass das Dichtungsband des Kochfeldes auf der Arbeitsplatte aufliegt.

### Höhenausgleichsplatten bei flächenbündiger Montage (optional)

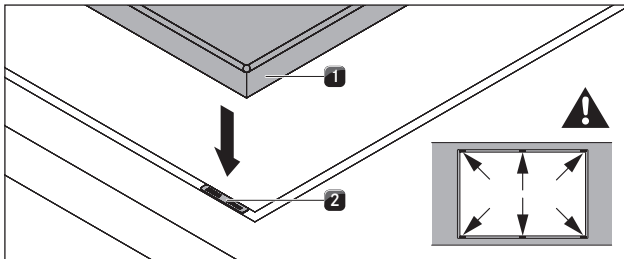


Abb. 6.21 Höhenausgleichsplatten einlegen

- [1] Kochfeld
- [2] Höhenausgleichplatte

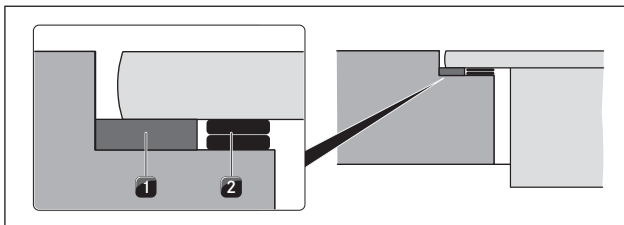


Abb. 6.22 Höhenausgleichsplatten

- [1] Dichtungsband
- [2] optional Höhenausgleichsplatten

- Um bei der Montage ein Verrutschen der Höhenausgleichsplatten zu verhindern, sind diese selbstklebend.
- ▶ Legen Sie gegebenenfalls Höhenausgleichsplatten [2] unter.
- ▶ Platzieren Sie die Höhenausgleichsplatten neben dem Dichtungsband [2].

### 6.6.4 Kochfeld befestigen

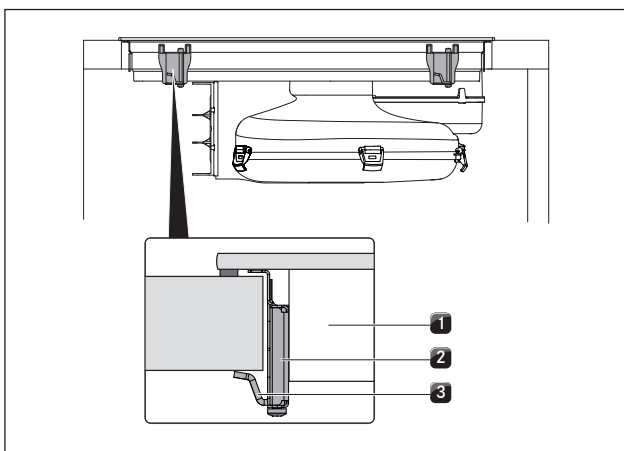


Abb. 6.23 Kochfeld mittig befestigen

- [1] Kochfeld
- [2] Montageklemme
- [3] Haltewinkel

- ▶ Befestigen Sie das Kochfeld [1] mit dem Haltewinkel [3] der Montageklemme [2] an der Arbeitsplatte.
- ▶ Anzugsdrehmoment: max. 2,2 Nm.

### 6.6.5 Gerät mit Kanalsystem verbinden

**INFO** Das Kanalsystem muss am Gerät spannungs- und belastungsfrei montiert werden.

**INFO** Für eine korrekte Montage müssen je nach Einbausituation die Einschübe des Unterschranks gekürzt werden.

**INFO** Achten Sie beim Anbringen von Dichtungen darauf, dass sie im komprimierten Zustand luftdicht mit dem Anschlusskanalstück verschließen.

- ▶ Verwenden Sie nur BORA Ecotube Kanalteile.
- ▶ Verwenden Sie keine Flex- oder Gewebesschläuche.

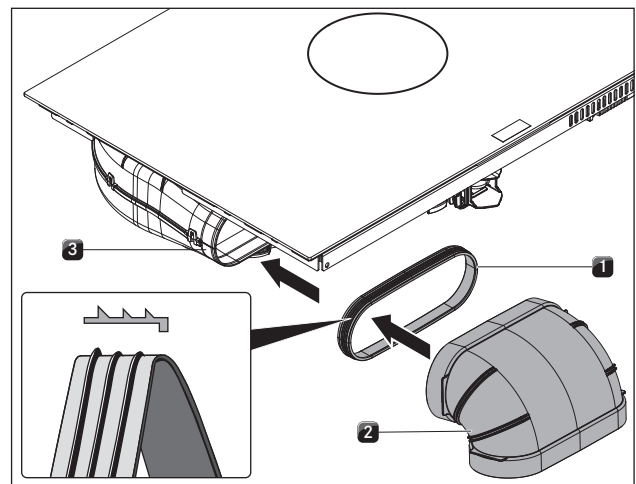


Abb. 6.24 Anschluss an Kanalsystem

- [1] Dichtung
- [2] Kanalteil
- [3] Ausblasöffnung

- ▶ Ziehen Sie die Dichtung [1] auf die Ausblasöffnung [3] des Gerätes auf. Die Dichtung [1] muss dafür leicht gedehnt werden.
- ▶ Schieben Sie das zu verbindende Kanalteil [2] mit der Muffe auf die Ausblasöffnung [3] mit der Dichtung [1].
- ▶ Achten Sie darauf, dass sich die Dichtung [1] nicht verschiebt.

## 6.7 Einbau des Gerätes in der Umluftvariante (PURU, PUXU)

**INFO** Es muss ein Mindestabstand von 25 mm für die vertikale Rückströmung der Umluft vorhanden sein.

**INFO** Es muss in den Küchenmöbeln eine Rückströmöffnung > 500 cm<sup>2</sup> vorhanden sein.

### 6.7.1 Küchenmöbel vorbereiten

- Der Unterschrank muss eine durchgehende Rückwand haben, damit die rückströmende Umluft nicht in den vorderen Korpusraum geleitet wird.
- Ein Ausschnitt in der Rückwand muss vorgesehen werden.
- Ein Mindestabstand von 25 mm zwischen der hinteren Korpuswand und einem angrenzenden Möbelstück oder einer Raumwand muss für die Rückströmung der Umluft eingehalten werden.

### Einbaumaße

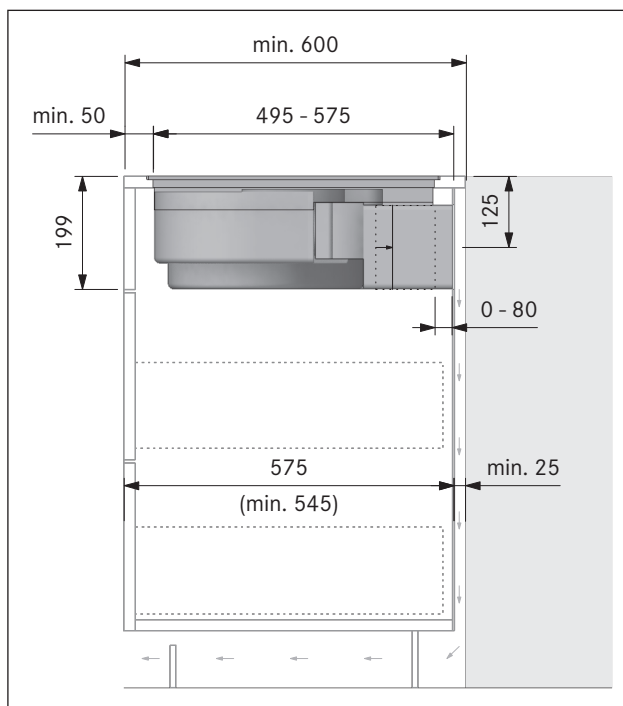


Abb. 6.25 Einbaumaße bei Umluft, Arbeitsplattentiefe 600 mm

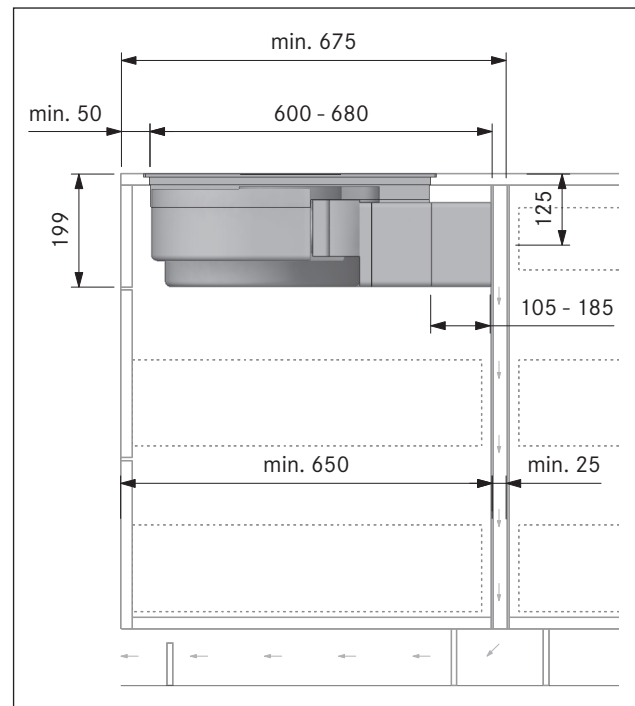


Abb. 6.26 Einbaumaße bei Umluft, Arbeitsplattentiefe ab 675 mm

### Möbelrückwand anpassen

- ▶ Passen Sie die Rückwand entsprechend der erforderlichen Einbaumaße an.
- ▶ Versetzen Sie ggf. die Rückwand.
- ▶ Verlängern Sie ggf. die Rückwand in der Höhe damit der Korpus nach vorne verschlossen ist.

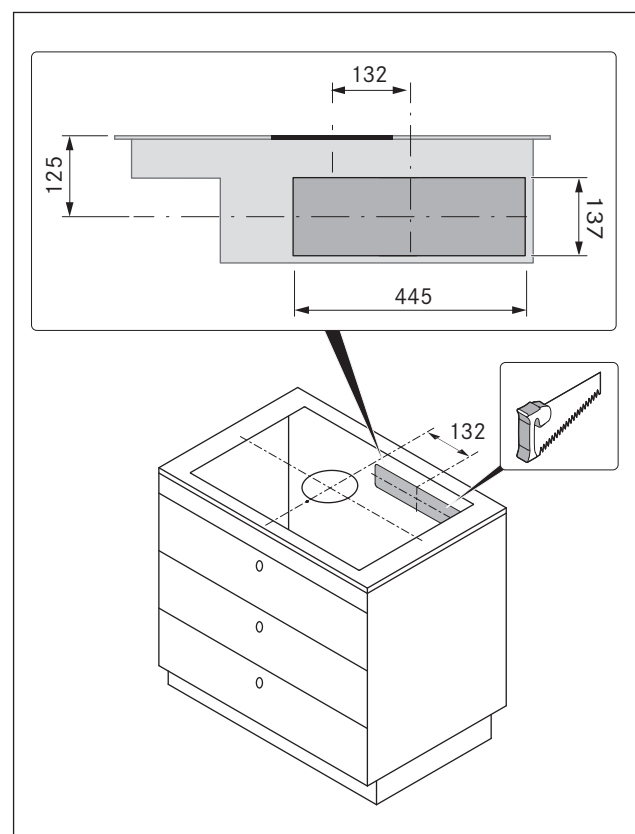


Abb. 6.27 Ausschnitt der Rückströmöffnung



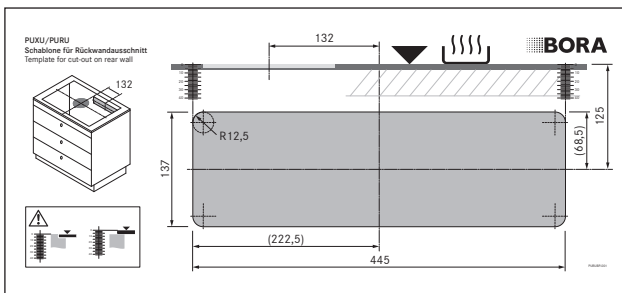


Abb. 6.28 Schablone für Rückwand-Ausschnitt

- Richten Sie die Schablone an der Möbelrückwand anhand der Markierungen und Angaben aus.

**INFO** Mitte Ausschnitt (horizontal):  
125 mm ab Oberkante Kochfeld.  
Mitte Ausschnitt (vertikal):  
132 mm von Kochfeldmitte versetzt.

- Zeichnen Sie mit Hilfe der mitgelieferten Schablone die Rückströmöffnung an.
- Sägen Sie die Rückströmöffnung aus.
- Kürzen Sie die Sockelleisten in der Höhe oder bringen Sie entsprechende Öffnungen in den Sockel ein.

## 6.7.2 Kochfeld vorbereiten

### Dichtungsband anbringen

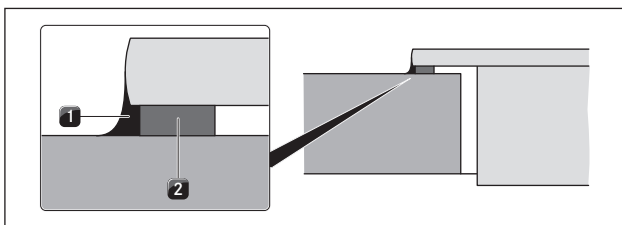


Abb. 6.29 Dichtungsband bei Aufsatzmontage

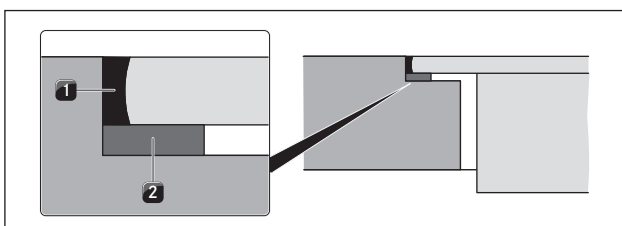


Abb. 6.30 Dichtungsband bei flächenbündiger Montage

- [1] schwarze hitzebeständige Silikondichtmasse
- [2] Dichtungsband

- Kleben Sie bei Aufsatzmontage das beiliegende Dichtungsband [2] lückenlos vor dem Einbau auf die Unterseite des Kochfeldes.
- Kleben Sie bei flächenbündiger Montage das Dichtungsband [2] auf die horizontale Schnittkante im Arbeitsplattenausschnitt auch wenn Sie das Kochfeld mit einer Silikondichtmasse [1] oder ähnlichem verfugen.

### Montageklammern anbringen

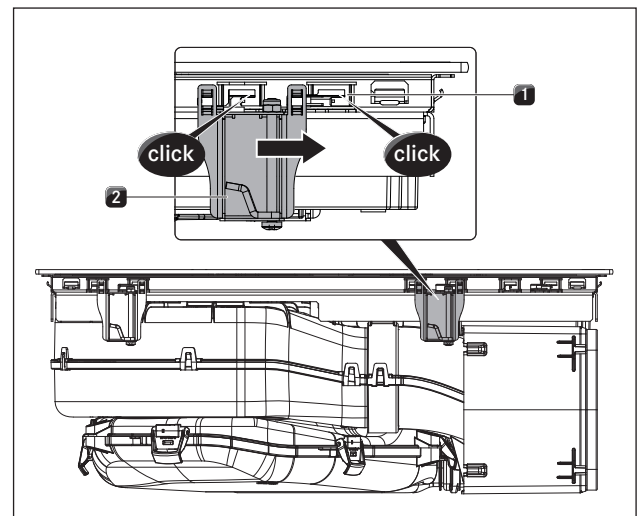


Abb. 6.31 Kochfeld einsetzen

- [1] Haltetaschen
- [2] Montageklammern

**INFO** Je Kochfeldseite müssen 2 Montageklammern angebracht werden.

- Schieben Sie die 4 Montageklammern [2] bis zum Anschlag in die vorgesehenen Haltetaschen [1] auf der Kochfeld-Unterseite.

### Teleskopauszug verlängern (optional)

**INFO** Mit dem Teleskopauszug wird der Kanalanschluss an die Korpusrückwand hergestellt. Der Abstand zwischen Kochfeld und Korpusrückwand kann damit flexibel überbrückt werden (max. 80 mm). Bei Bedarf kann der Teleskopauszug mit der Verlängerung PULBTA (als Zubehör erhältlich) um weitere 105 mm verlängert werden.

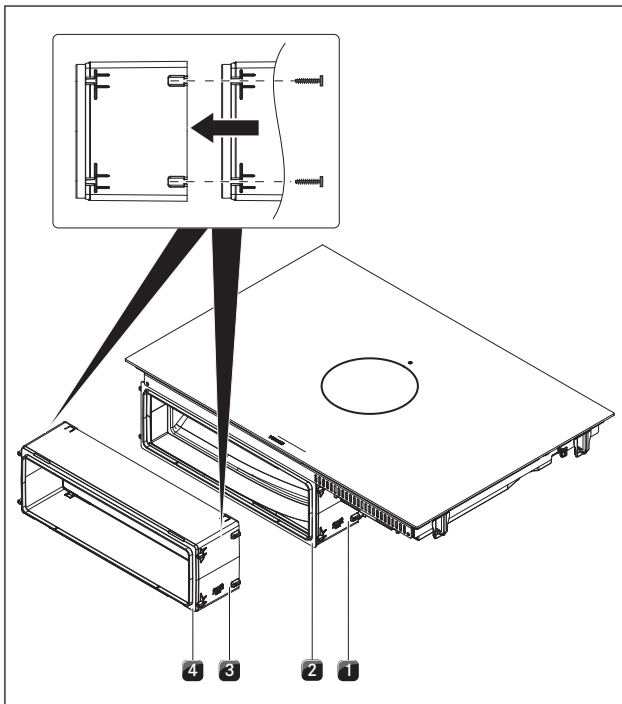


Abb. 6.32 Verlängerung des Teleskopauszuges.

- [1] Teleskopauszug
- [2] Klebeband Teleskopauszug
- [3] Teleskopauszug-Verlängerung PULBTA
- [4] Klebeband Teleskopauszug-Verlängerung PULBTA

- ▶ Entfernen Sie die Schutzfolie vom Klebeband [2] vorne am Teleskopauszug [1].
- ▶ Montieren Sie die Verlängerung PULBTA [3] (als Zubehör erhältlich inklusive Montageschrauben) auf den Teleskopauszug [1].
- ▶ Entfernen Sie die Schutzfolie vom Klebeband [4] vorne an der Verlängerung PULBTA [3].

### 6.7.3 Kochfeld einsetzen

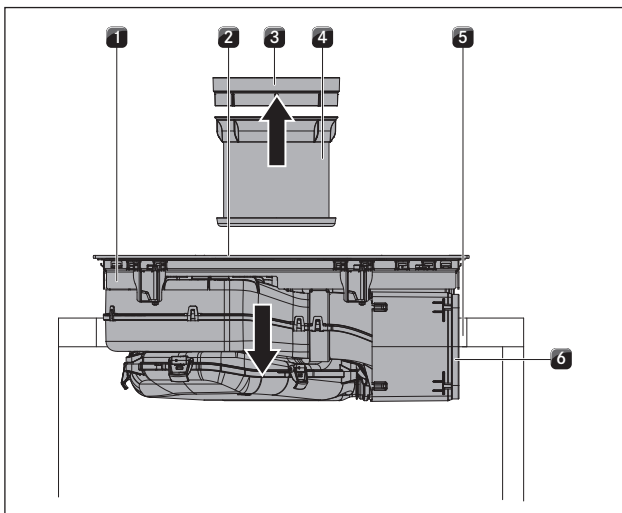


Abb. 6.33 Kochfeld mittig einsetzen

- [1] Kochfeld
- [2] Einströmöffnung
- [3] Einströmdüse
- [4] Edelstahl-Fettfilter
- [5] Arbeitsplattenausschnitt
- [6] Klebeband

- ▶ Entfernen Sie vor dem Einsetzen die Einströmdüse [3] und den Edelstahl-Fettfilter [4].
- ▶ Entfernen Sie die Schutzfolie vom Klebeband [6] vorne am Teleskopauszug.
- ▶ Nutzen Sie die Einströmöffnung [2] als Haltegriff beim Einsetzen.
- ▶ Heben Sie das Kochfeld [1] gerade in den Arbeitsplattenausschnitt [5]
- ▶ Setzen Sie das Kochfeld [1] mittig in den Arbeitsplattenausschnitt [5] ab.
- ▶ Richten Sie das Kochfeld exakt aus.

#### Hinweis flächenbündige Montage:

- ▶ Achten Sie darauf, dass das Dichtungsband das Kochfeld gut umschließt.

#### Hinweis Aufsatzmontage:

- ▶ Achten Sie darauf, dass das Dichtungsband des Kochfeldes auf der Arbeitsplatte aufliegt.

### Höhenausgleichsplatten bei flächenbündiger Montage (optional)

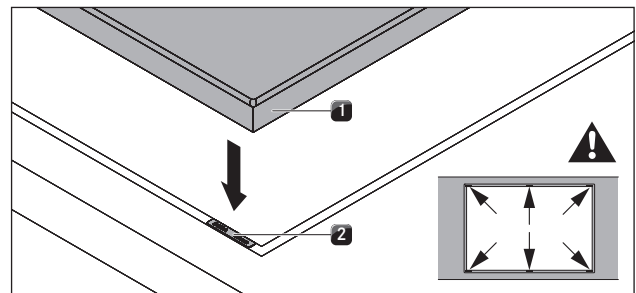


Abb. 6.34 Höhenausgleichsplatten

- [1] Kochfeld
- [2] Höhenausgleichsplatte

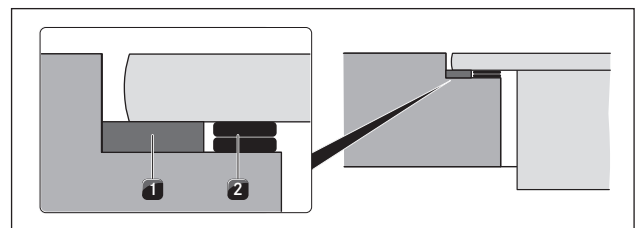


Abb. 6.35 Höhenausgleichsplatten

- [1] Dichtungsband
- [2] optional Höhenausgleichsplatten

- Um bei der Montage ein Verrutschen der Höhenausgleichsplatten zu verhindern, sind diese selbstklebend.

- ▶ Legen Sie gegebenenfalls Höhenausgleichsplatten [2] unter.
- ▶ Platzieren Sie die Höhenausgleichsplatten neben dem Dichtungsband [2].

#### 6.7.4 Kochfeld befestigen

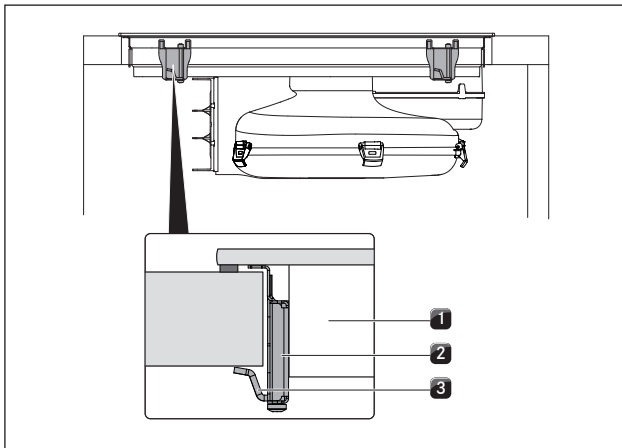


Abb. 6.36 Kochfeld befestigen

- [1] Kochfeld
- [2] Montageklemme
- [3] Haltewinkel

- ▶ Befestigen Sie das Kochfeld [1] mit dem Haltewinkel [3] der Montageklemme [2] an der Arbeitsplatte.
- Anzugsdrehmoment: max. 2 Nm

#### 6.7.5 Rückwandanschluss herstellen

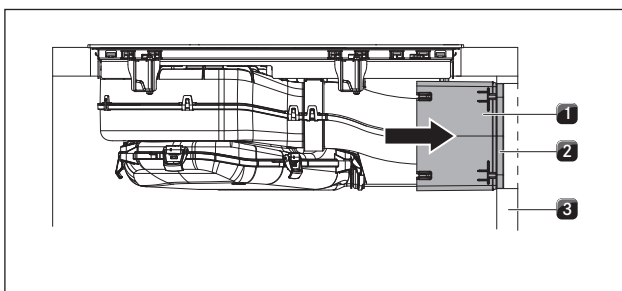


Abb. 6.37 Rückwandanschluss

- [1] Teleskopauszug
- [2] Klebeband
- [3] Korpusrückwand

- ▶ Schieben Sie den Teleskopauszug [1] bis dicht an die Korpusrückwand [3].
- Mit dem Teleskopauszug kann der Abstand zur Möberrückwand flexibel überbrückt werden.
- ▶ Prüfen Sie, ob der Teleskopauszug [1] passgenau und bündig mit dem Ausschnitt in der Korpusrückwand [3] abschließt.
- ▶ Befestigen Sie den Teleskopauszug [1] mit Hilfe des Klebebands [2] an der Korpusrückwand [3]

#### 6.7.6 Aktivkohlefilter einsetzen

INFO Filterentnahme s. Kapitel Reinigung, Filterwechsel

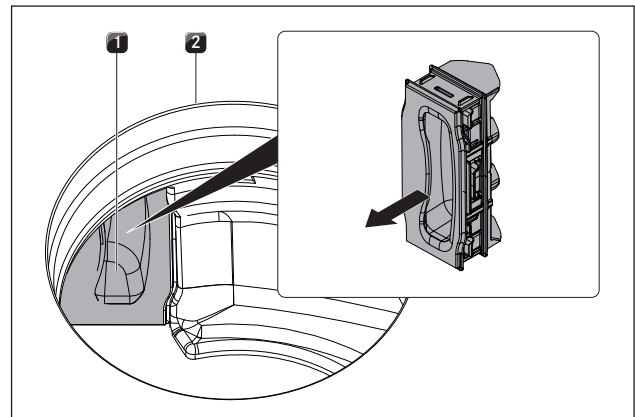


Abb. 6.38 Filterwechselklappe entfernen

- [1] Filterwechselklappe
- [2] Einströmöffnung

- ▶ Ziehen Sie im Inneren der Einströmöffnung [2] die Filterwechselklappe [1] aus der Öffnung des Filtergehäuses.

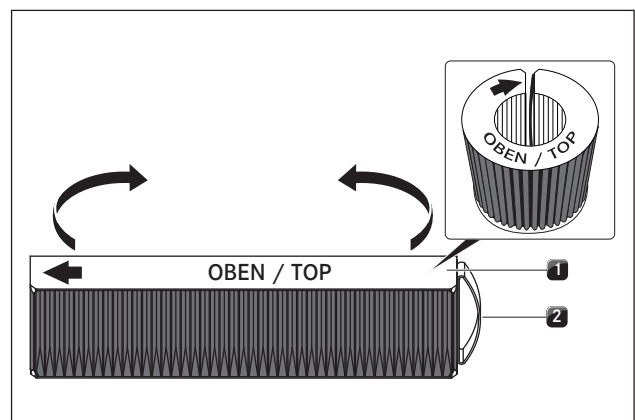


Abb. 6.39 Aktivkohlefilter

- [1] Aktivkohlefilter
- [2] Griffschlaufe

- ▶ Entfernen Sie die Verpackung vom Aktivkohlefilter [1].
- ▶ Richten Sie den Aktivkohlefilter anhand der aufgedruckten Symbole korrekt aus (Pfeil links, Griffschlaufe [2] rechts).
- ▶ Greifen Sie den Aktivkohlefilter an beiden Enden.
- ▶ Biegen Sie den Aktivkohlefilter zu einer zylindrischen Form, sodass sich die beiden Enden des Filters gegenüberstehen.

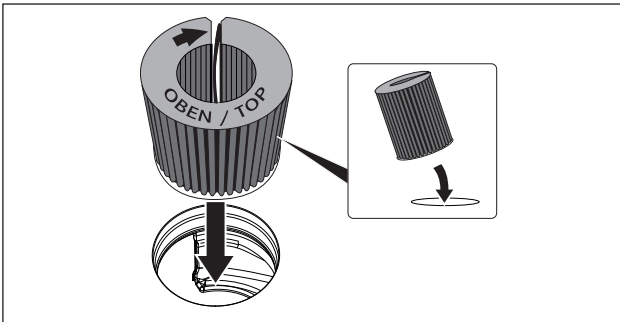


Abb. 6.40 Aktivkohlefilter in Abzugsöffnung einsetzen

- ▶ Kippen Sie den Aktivkohlefilter leicht zu sich und setzen Sie ihn in die Einströmöffnung ein.
- ▶ Führen Sie das linke Ende des Filters in die Öffnung des Filtergehäuses ein.

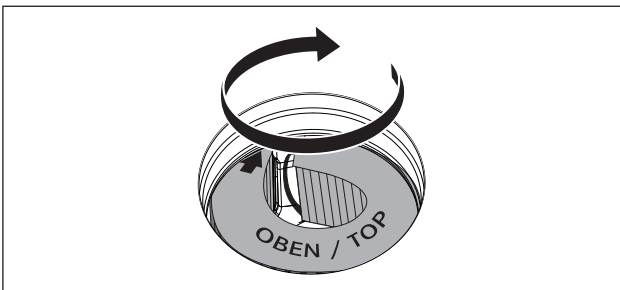


Abb. 6.41 Aktivkohlefilter in Endposition platzieren

- ▶ Schieben Sie den Aktivkohlefilter bis zum Anschlag in das Filtergehäuse (Dafür können Sie mit einem Finger in die Lamellen greifen und den Filter schrittweise in das Gehäuse schieben).
- Die Endposition des Aktivkohlefilters ist erreicht, wenn der Filter komplett in das Filtergehäuse eingeschoben ist.

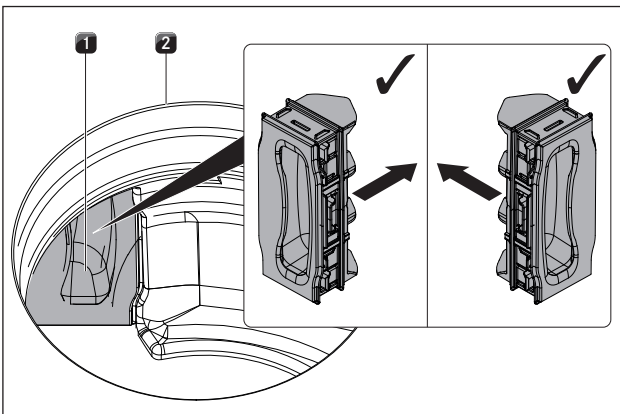


Abb. 6.42 Filterwechselklappe einsetzen

- [1] Filterwechselklappe
- [2] Einströmöffnung

- ▶ Drücken Sie im Inneren der Einströmöffnung die Filterwechselklappe bis zum Anschlag in die Öffnung des Filtergehäuses.
- ▶ Prüfen Sie den korrekten Sitz der Filterwechselklappe.

## 6.8 Stromanschluss herstellen

- ▶ Beachten Sie alle Sicherheits- und Warnhinweise (s. Kap. Sicherheit).
- ▶ Halten Sie alle staatlichen und regionalen Gesetze, Vorschriften und die Zusatzvorschriften der örtlichen Elektroversorgungsunternehmen ein.

**INFO** Der Stromanschluss darf nur von anerkanntem Fachpersonal durchgeführt werden. Dieses übernimmt auch die Verantwortung für die ordnungsgemäße Installation und Inbetriebnahme.

**INFO** Verbindungen über Steckkontakte (Schuko-Stecker) sind unzulässig.

**INFO** 1-Phasen Anschluss  
Das Gerät stimmt mit den Anforderungen der IEC 61000-3-12 überein.

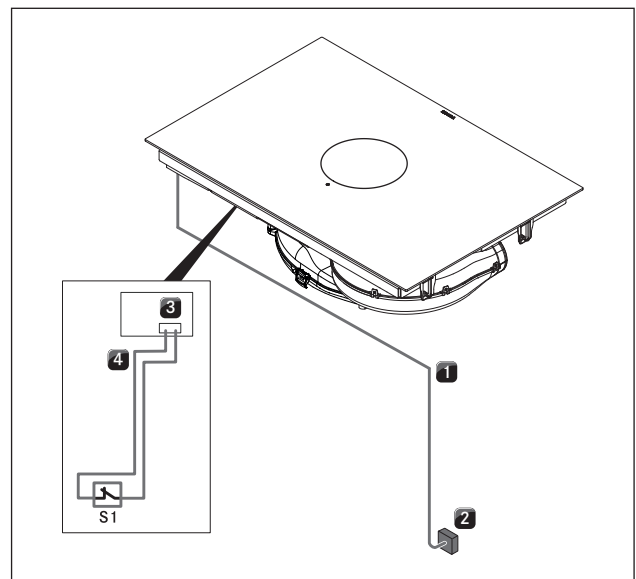


Abb. 6.43 Anschlussschema mit optionalem Home-In Modul

- [1] Netzanschlussleitung Kochfeld mit Kochfeldabzug
- [2] Netzanschluss
- [3] Home-In Modul PUHIM (nicht im Lieferumfang enthalten)
- [4] Anschlussleitung Home-In
- [S1] Externer Schaltkontakt

- ▶ Schalten Sie den Hauptschalter/Sicherungsautomat vor dem Anschluss des Kochfeldes ab.
- ▶ Sichern Sie den Hauptschalter/Sicherungsautomat gegen unbefugtes Wiedereinschalten.
- ▶ Stellen Sie die Spannungsfreiheit fest.
- ▶ Schließen Sie das Kochfeld ausschließlich durch eine feste Verbindung an eine Netzanschlussleitung Typ H 05 VV-F mit entsprechendem Mindestquerschnitt (s. Tab. Absicherung und Mindestquerschnitt) an.

Anschluss	Absicherung	Mindestquerschnitt
Dreiphasen-Anschluss	3 x 16 A	2,5 mm <sup>2</sup>
Zweiphasen-Anschluss	2 x 16 A	2,5 mm <sup>2</sup>
Einphasen-Anschluss	1 x 32 A	4 mm <sup>2</sup>

Tab. 6.2 Absicherung und Mindestquerschnitt

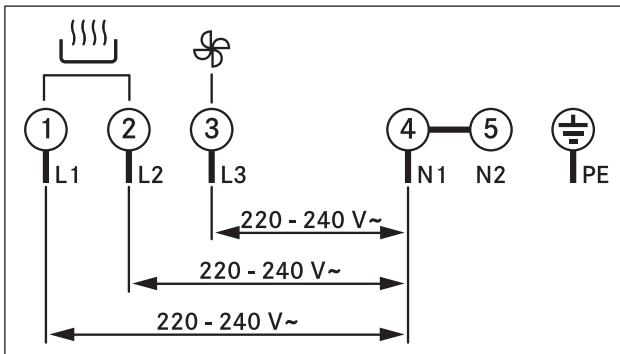


Abb. 6.44 Anschlusschema Dreiphasen-Anschluss

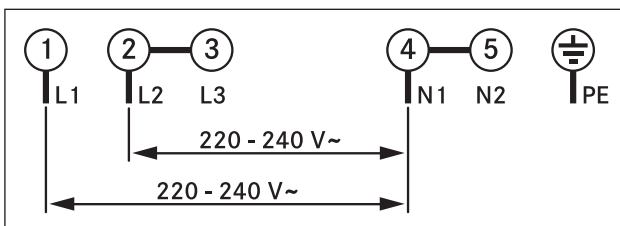


Abb. 6.45 Anschlusschema Zweiphasen-Anschluss

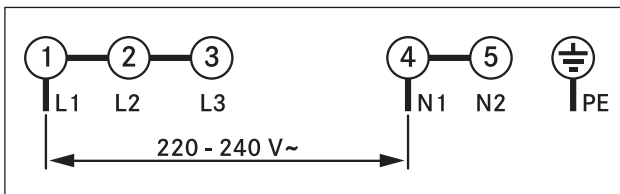


Abb. 6.46 Anschlusschema Einphasen-Anschluss

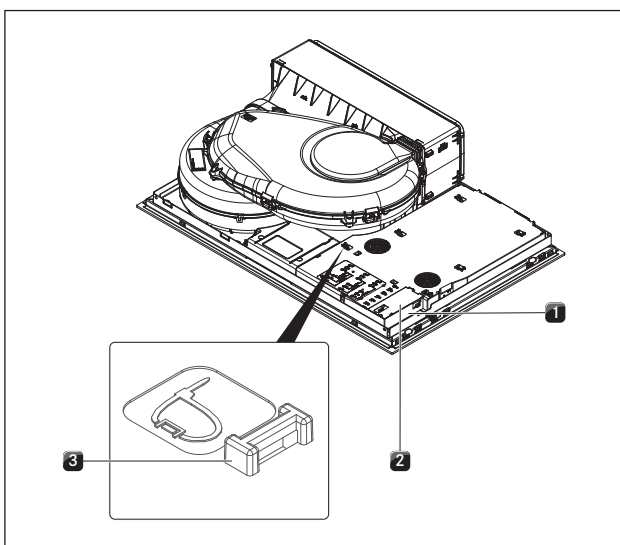


Abb. 6.47 Elektrische Anschlüsse des Kochfeldes

- [1] Netzanschluss
- [2] Netzanschluss-Abdeckung
- [3] Befestigungsösen

- Schließen Sie die Netzanschlussleitung gemäß dem betreffenden Anschlussschema (s. Abb. Anschlussschema oder Geräteunterseite) am Netzanschluss [1] des Gerätes an.
- Verbinden Sie für einen Ein- oder Zweiphasenanschluss die jeweiligen Kontakte mit der Anschlussbrücke (im Lieferumfang).
- Klemmen Sie die Anschlussleitung mit der Zugentlastungsklemme fest (im Lieferumfang).
- Schließen Sie das Netzanschlussgehäuse mit der Netzanschluss-Abdeckung [2] (im Lieferumfang).
- Verlegen Sie das Netzanschlusskabel entlang der Befestigungsösen [3] mit Hilfe der Kabelbinder (im Lieferumfang).
- Achten Sie darauf, dass das Kabel nicht geklemmt oder beschädigt wird und keine heißen Kochstellen berühren kann.
- Überprüfen Sie die korrekte Montage.

## 6.9 Erstinbetriebnahme

**INFO** Bei der Erstinbetriebnahme müssen über das Händler- und Service-Menü einige grundlegende Einstellungen (Grundkonfiguration) vorgenommen werden.

### 6.9.1 Händler- und Service-Menü

**INFO** Bis 2 Minuten nach der Bestromung des Gerätes kann das Händler- und Service-Menü aufgerufen werden.

**INFO** Das System übernimmt und speichert die getroffenen Einstellungen beim Verlassen des jeweiligen Menüpunktes.

**INFO** Im Folgenden finden Sie Erläuterungen zur Menü-Bedienung und eine Beschreibung der wichtigsten Menüpunkte.

### Händler- und Servicemenü-Übersicht

Menüpunkt/Bezeichnung/Auswahlbereich	Werkeinstellung
B Abzugssystem (Abluft-/Umluftsystem)	Umluft
C Powermanagement	☺
D Demo-Modus	Aus

Tab. 6.3 Menü-Übersicht

## Händler- und Servicemenü aufrufen

- Bestromen Sie das Gerät.

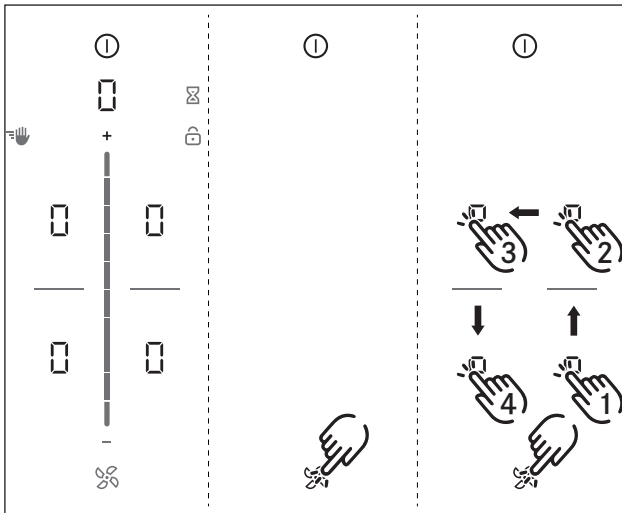




Abb. 6.48 Anzeige Händler- und Service-Menü aufrufen

- Die Standardanzeige wird angezeigt und das Lüfter-symbol pulsiert für 2 Minuten.
- Long-Press auf den Lüfter-Button .
- 4 Eingabepunkte □ werden angezeigt.
- Halten Sie den Lüfter-Button  gedrückt, und drücken Sie gleichzeitig nacheinander auf die Eingabepunkte □ in der vorgegebenen Reihenfolge.
- Menüpunkt B wird angezeigt.

## Menüpunkt B: Konfiguration des Abzugssystems

Das Abzugssystem muss konfiguriert werden.

Es stehen zwei Betriebsmodi zur Auswahl:

- Betriebsmodus 1: Umluft-System (Werkseinstellung)
- Betriebsmodus 2: Abluft-System

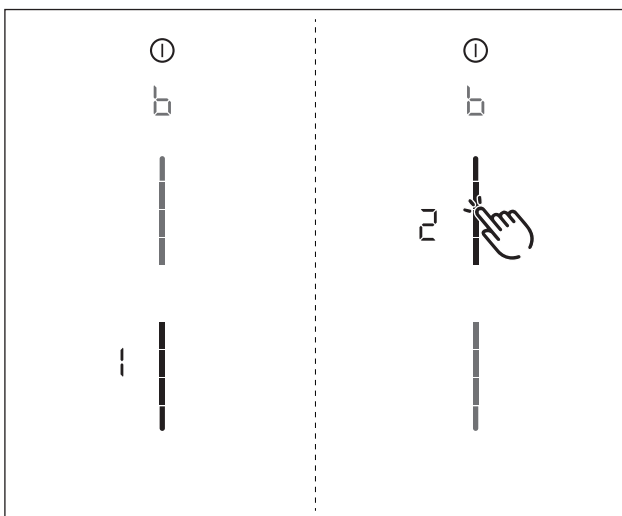



Abb. 6.49 Anzeige Menüpunkt B: Abzugssystem konfigurieren

- Wählen Sie den passenden Betriebsmodus aus (Touch auf das entsprechende Segment des Sliders).
- Bestätigen und speichern Sie die Einstellung durch den Wechsel zum nächsten Menüpunkt (Touch auf die Multifunktionsanzeige/Anzeige ).

## Menüpunkt C: Powermanagement

Die Gerätegesamtleistung kann reduziert werden, falls die erforderliche elektrische Leistung an der Installation nicht vorhanden ist.

**INFO** Die vom Gerät automatisch vorgenommenen Leistungsbeschränkungen der Kochzonen werden auf die eingestellte Gesamtleistung abgestimmt.

Es stehen drei Betriebsmodi zur Auswahl:

Power-management	Anschluss	Leistungsaufnahme maximal	Absicherung
C3	dreiphasig	7,6 kW	3 x 16 A
C3	zweiphasig	7,6 kW	2 x 16 A
C3	einphasig	7,6 kW	1 x 32 A
C2	einphasig	4,4 kW	1 x 20 A
C1	einphasig	3,6 kW	1 x 16 A

Tab. 6.4 Powermanagement

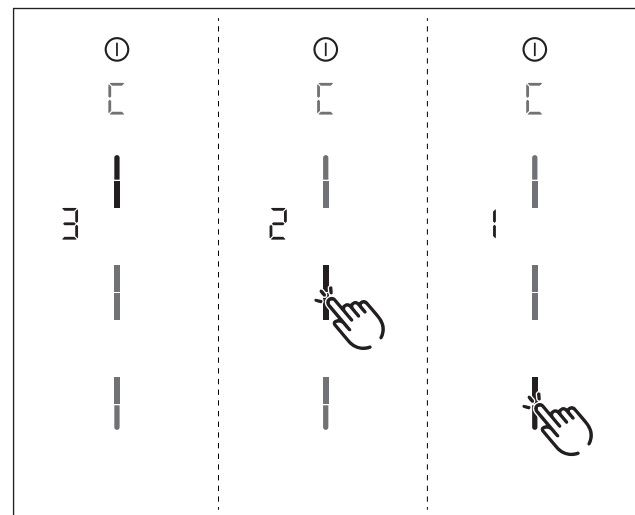



Abb. 6.50 Anzeige Menüpunkt C: Powermanagement

- Wählen Sie den passenden Betriebsmodus aus (Touch auf das entsprechende Segment des Sliders).
- Bestätigen und speichern Sie die Einstellung durch den Wechsel zum nächsten Menüpunkt (Touch auf die Multifunktionsanzeige/Anzeige ).

## Menüpunkt D: Demo-Modus

Das Gerät kann in den Demo-Modus versetzt werden, in dem alle Bedienfunktionen gegeben sind, die Heizfunktion der Kochfelder aber deaktiviert ist.

**INFO** Im Demo-Modus wird die Topferkennung deaktiviert.

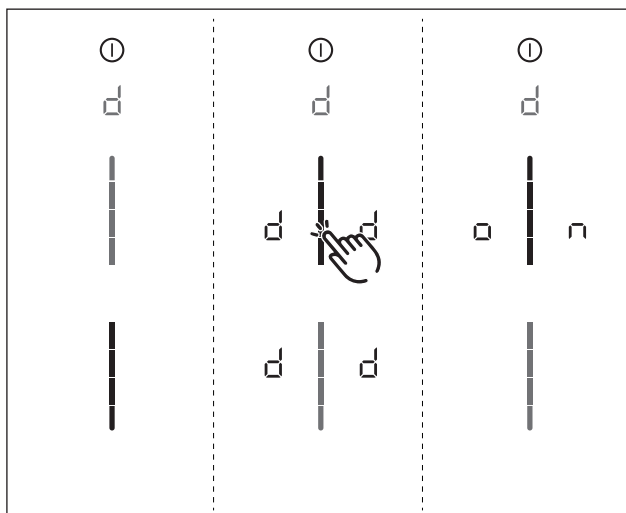


Abb. 6.51 Anzeige Menüpunkt D: Demo-Modus

- ▶ Touch auf den oberen Slider-Bereich.
- Das Symbol Demo-Modus **d** wird auf allen Kochzonen für eine Sekunde angezeigt.
- Es wird **on** angezeigt.
- ▶ Bestätigen und speichern Sie die Einstellung durch den Wechsel zum nächsten Menüpunkt (Touch auf die Multifunktionsanzeige/Anzeige **d**).

### Händler- und Service-Menü beenden

Alle Menüpunkte der Grundkonfiguration wurden durchlaufen:

- ▶ Longpress auf die Multifunktionsanzeige.
- Die Standard-Anzeige wird angezeigt.

### 6.9.2 Funktionsprüfung

- ▶ Unterziehen Sie alle Geräte einer gründlichen Funktionsprüfung.
- ▶ Beachten Sie bei Fehlermeldungen das Kap. Störungsbehebung.

## 6.10 Gerät verfugen

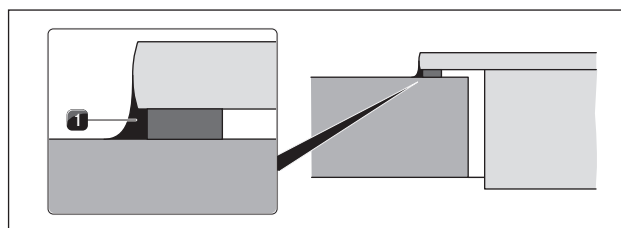


Abb. 6.52 Silikondichtmasse bei Aufsatzmontage

- [1] schwarze hitzebeständige Silikondichtmasse

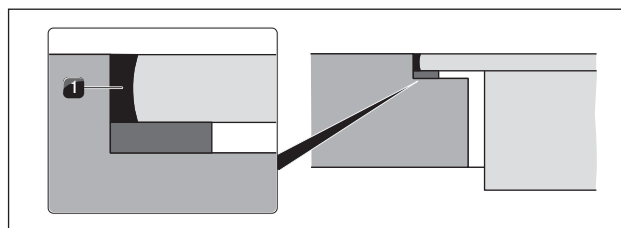


Abb. 6.53 Silikondichtmasse bei flächenbündiger Montage

- [1] schwarze hitzebeständige Silikondichtmasse

- ▶ Verfugen Sie nach Abschluss aller Montagearbeiten das Gerät mit schwarzer hitzebeständiger Silikondichtmasse [1].
- ▶ Achten Sie darauf, dass keine Silikondichtmasse unter das Gerät gelangt.

## 6.11 Übergabe an den Nutzer

Wenn die Montage abgeschlossen ist:

- ▶ Erklären Sie dem Nutzer die wesentlichen Funktionen.
- ▶ Informieren Sie den Nutzer über alle sicherheitsrelevanten Aspekte der Bedienung und Handhabung.
- ▶ Übergeben Sie dem Nutzer das Zubehör und die Bedienungs- und Montageanleitung zur sicheren Aufbewahrung.

## 7 Bedienung

- ▶ Beachten Sie bei jeder Bedienung alle Sicherheits- und Warnhinweise (s. Kap. Sicherheit).

**INFO** Betreiben Sie den integrierten Kochfeldabzug nicht mit anderen Kochfeldern.

**INFO** Das Kochfeld soll nur betrieben werden, wenn die Filterwechselklappe, der Edelstahl-Fettfilter und die Einströmdüse eingebaut sind (bei der Umluftvariante auch der Aktivkohlefilter).

### 7.1 Allgemeine Bedienungshinweise

Der Kochfeldabzug und die Kochfelder werden über ein zentrales Bedienfeld bedient. Das Bedienfeld ist mit elektronischen Sensortasten und Anzeigefeldern ausgestattet. Die Sensortasten sprechen auf Fingerkontakt an (s. Kap. Gerätebeschreibung).

Sie bedienen das Gerät, indem Sie mit dem Finger die entsprechende Sensortaste berühren (Touch-Bedienung) oder mit dem Finger eine Wisch-Bewegung ausführen (Slider-Bedienung).

### 7.2 Touch-Bedienung


**INFO** Das System erkennt verschiedene Touch-Befehle. Es unterscheidet zwischen kurzen Berührungen (Touch), längeren Berührungen (Long-Press) und vertikalen Schiebe-Bewegungen mit dem Finger (Sliden).

Touch-Befehle	anwendbar auf	Zeit (Kontakt)
Touch	Buttons + Slider	0,3 s
Long-Press	Buttons + Slider	1 – 8 s
Slide	Slider	0,1 – 8 s

Tab. 7.1 Touch Bedienung

### 7.3 System bedienen

#### 7.3.1 Einschalten

- ▶ Long-Press auf den Power-Button 
- Es wird die Einschalt-Animation innerhalb des Sliders angezeigt.
- Nach erfolgtem Systemstart erscheint im Bedienfeld die Standard-Anzeige.

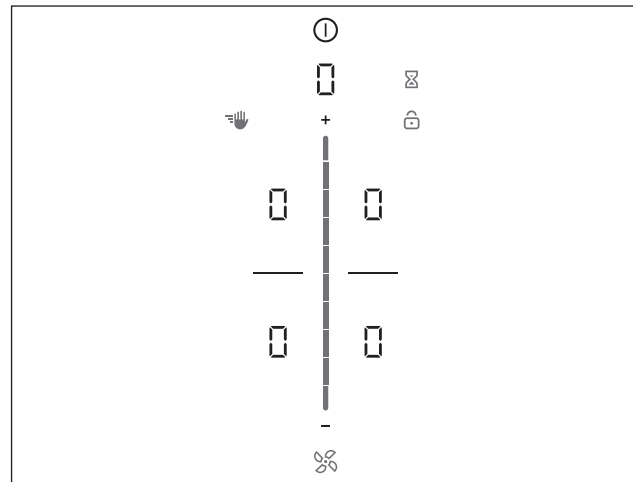




Abb. 7.1 Standard-Anzeige nach dem Einschalten

**INFO** Wenn die Kindersicherung aktiv ist, leuchtet nach dem Systemstart der Sperr-Button . Die Standard-Anzeige wird erst nach dem Entsperren angezeigt (s. auch Kindersicherung).

#### 7.3.2 Ausschalten

- ▶ Long-Press auf den Power-Button 
- Es wird die Ausschalt-Animation angezeigt.

Wenn der Kochfeldabzug eingeschaltet war:


- Das Lüfter-Symbol leuchtet und die Nachlaufautomatik wird gestartet (es wird die Nachlaufautomatik-Animation angezeigt).
- Die Anzeige erlischt, wenn die Nachlaufzeit abgelaufen ist.

Wenn das Kochfeld eingeschaltet war:

- Bei zuvor aktiven und noch heißen Kochzonen wird die Restwärmeanzeige *H* angezeigt.
- Die Anzeige erlischt, wenn keine Restwärme mehr vorhanden ist.


#### 7.3.3 Bediensperre

##### Bediensperre aktivieren

- ▶ Long-Press auf Sperr-Button 
- Die Bedienfeldanzeige wird abgedunkelt.
- Der Sperr-Button leuchtet.
- Bis auf den Power-Button und den Sperr-Button sind alle Funktionen deaktiviert.


**INFO** Wird das System bei aktiver Bediensperre ausgeschaltet, dann ist beim nächsten Einschalten die Bediensperre nicht mehr aktiv.

##### Bediensperre deaktivieren

- ▶ Long-Press auf Sperr-Button 
- Die Standardanzeige leuchtet auf und das Bedienfeld ist wieder aktiv.
- Der Sperr-Button wird abgedunkelt.




### 7.3.4 Kindersicherung

- Nach dem Einschalten des Gerätes leuchtet in der Bedienfeldanzeige das Sperr-Symbol .

#### Kindersicherung dauerhaft aktivieren/deaktivieren

s. 7.6 Kundenmenü und 7.6.2 Menüpunkt 2: Kindersicherung


#### Kindersicherung für einen Kochvorgang deaktivieren

- ▶ Long-Press auf Sperr-Button .
- ▶ Slide nach unten
- Die Standardanzeige leuchtet auf und das Bedienfeld ist wieder aktiv.
- Der Sperr-Button wird abgedunkelt.

### 7.3.5 Pausefunktion


**INFO** Mit der Pause-Funktion können Sie Kochvorgänge kurzzeitig unterbrechen. Die Unterbrechung des Kochvorgangs kann max. 10 Minuten dauern. Wird die Pause-Funktion während dieser Zeit nicht aufgehoben, so werden alle Kochzonen abgeschaltet.

#### Pause-Funktion aktivieren

- ▶ Touch auf den Pause-Button .
- Der Pause-Button leuchtet auf, alle Kochvorgänge werden unterbrochen und es ertönt ein akustisches Signal.
- Die Kochzonenanzeigen werden abgedunkelt.
- Der Pause-Timer wird gestartet (max. 10 min).



**INFO** Während der Pause wird die Lüfter-Funktion nicht unterbrochen. Eieruhr-Funktionen bleiben erhalten. Aktive Kochzonen-Timer werden unterbrochen.

#### Pause-Funktion deaktivieren

- ▶ Long-Press auf den Pause-Button .
- Der Pause-Button wird abgedunkelt.
- Die Kochzonenanzeigen leuchten auf.
- Alle Kochvorgänge werden mit den, vor der Pause eingestellten, Leistungsstufen fortgesetzt.
- Aktive Kochzonen-Timer werden fortgesetzt.





### 7.3.6 Kurzzeitwecker (Eieruhr)

#### Eieruhr aktivieren

- ▶ Touch auf den Eieruhr-Button .
- In der 7-Segment-Anzeige oberhalb des Sliders blinkt die Zeit-Angabe in Minuten (.
- Die Kochzonen werden in der Anzeige abgedunkelt.

#### Zeit einstellen


- ▶ Stellen Sie die gewünschte Zeit ein:

Befehl	Zeit erhöhen	Zeit verringern
Slide	 nach oben	 nach unten
Touch auf	 (minutengenau)	 (minutengenau)


Tab. 7.2 Zeit einstellen

- Der Eieruhr-Button  beginnt zu blinken.


#### Eieruhr starten

- ▶ Touch auf den blinkenden Eieruhr-Button .
- Die eingestellte Zeit beginnt abzulaufen.
- Die Bedienfeldanzeige wechselt zur Standard-Anzeige und der Eieruhr-Button pulsiert.

#### Zeit abgelaufen

- Das System zeigt 10 Sekunden vor Ablauf der eingestellten Zeit die Restlaufzeit blinkend an.
- In den letzten 5 Sekunden des Countdowns ertönt jede Sekunde ein Signalton.
- Die Zeit-Anzeige  wechselt in die Leistungsstufe des Lüfters.


#### Eieruhr vorzeitig deaktivieren

- ▶ Long-Press auf den Eieruhr-Button .
- Die Eieruhr-Funktion wird beendet.
- Die Bedienfeldanzeige wechselt zur Standard-Anzeige.


**INFO** Wird das Gerät ausgeschaltet, bleibt die Eieruhr aktiv.

### 7.3.7 Reinigungssperre (Abwisch-Funktion)

#### Reinigungssperre aktivieren

- ▶ Touch auf den Reinigungs-Button .
- Der Reinigungs-Button leuchtet auf, die Bedienoberfläche wird für alle Eingaben für 10 Sekunden gesperrt.
- In der Multifunktionsanzeige erscheint der Timer und läuft automatisch ab.




#### Reinigungssperre deaktivieren

- Nach Ablauf des Timers ist eine Eingabe wieder möglich.
- oder
- ▶ Long-Press auf den Reinigungs-Button .
- Der Reinigungs-Button wird abgedunkelt.

## 7.4 Kochfeldabzug bedienen

### 7.4.1 Lüfter-Leistungsstufe einstellen

Die Leistungsstufen des Lüfters können auf 3 verschiedene Arten geregelt werden.

- ▶ Touch auf eine bestimmte Slider-Position .
- ▶ Slide bis zur gewünschten Leistungsstufe.
- ▶ Touch auf  oder .
- Das Lüfter-Symbol leuchtet auf und es wird die eingestellte Lüfter-Leistungsstufe in der Multifunktionsanzeige angezeigt.

**Leistungsstufe erhöhen**

- ▶ Touch auf eine höhere Slider-Position.
- oder
- ▶ Slide nach oben bis zur gewünschten Leistungsstufe.
- oder
- ▶ Touch auf **+** bis zur gewünschten Leistungsstufe.

**Leistungsstufe verringern**

- ▶ Touch auf eine niedrigere Slider-Position.
- oder
- ▶ Slide nach unten bis zur gewünschten Leistungsstufe.
- oder
- ▶ Touch auf **-** bis zur gewünschten Leistungsstufe.

**7.4.2 Lüfter-Powerstufe****Lüfter-Powerstufe aktivieren**

- ▶ Touch auf **+** bei aktiver Leistungsstufe 9.
- In der Anzeige erscheint **P**.

---

**INFO** Nach 5 Minuten wird die Powerstufe automatisch auf die Leistungsstufe 9 zurückgeschaltet.

---

**Lüfter-Powerstufe deaktivieren**

Die Lüfter-Powerstufe wird vorzeitig deaktiviert, sobald eine andere Leistungsstufe eingestellt wird (s. Lüfter-Leistungsstufen).

**7.4.3 Automatische Abzugssteuerung**


---


**INFO** Die Abzugsautomatik passt die Abzugsleistung automatisch der höchsten verwendeten Leistungsstufe aller angeschlossenen Kochzonen an. Wird die Leistungsstufe der Kochzone geändert, passt sich die Abzugsleistung automatisch an.

---


**INFO** Die Anpassung der Abzugsleistung erfolgt mit 20 Sekunden Verzögerung.

---


**Abzugsautomatik aktivieren:**

- ▶ Touch auf den Lüfter-Button .
- Das Lüfter-Symbol leuchtet auf.
- Auf dem Slider wird eine Animation angezeigt.
- Es wird **P** angezeigt.

**Abzugsautomatik deaktivieren:**


- ▶ Slide auf eine Lüfter-Leistungsstufe.
- oder
- ▶ Touch auf den Lüfter-Button .

**7.4.4 Lüfter ausschalten**

- ▶ Slide nach unten bis Leistungsstufe auf 0.
- oder
- ▶ Touch auf **-** bis Leistungsstufe auf 0.
- oder
- ▶ Long-Press auf den Lüfter-Button .
- oder

- ▶ Long-Press auf die Lüfter-Leistungsstufe in der Multifunktionsanzeige.
- Die Nachlaufautomatik wird gestartet.

**7.5 Kochfeld bedienen****7.5.1 Kochzone auswählen**

- ▶ Touch auf eine Kochzone .
- Die Kochzonen-Bedienung wird für 2 Sekunden aktiviert und Sie können für die ausgewählte Kochzone Einstellungen vornehmen.
- Die Kochzonen-Zusatzfunktionen erscheinen.
- ▶ Wiederholen Sie diesen Vorgang um bei Bedarf weitere Kochzonen in Betrieb zu nehmen.

**Direkter Wechsel auf eine andere Kochzone**

- ▶ Touch auf eine andere Kochzone innerhalb von 2 Sekunden
- Die Kochzone leuchtet in der Bedienfeldanzeige auf.
- Die Bedienung für die zweite Kochzone wird aktiviert.
- Die erste Kochzone wird in der Bedienfeldanzeige abgedunkelt, die zuvor vorgenommenen Einstellungen bleiben aber aktiv oder werden übernommen.

**7.5.2 Leistungsstufen für Kochzonen einstellen**


---

**INFO** Die Leistungsstufen werden bei Kochfeldern in der jeweiligen Kochzonenanzeige als 7-Segment-Schrift angezeigt ( **1 - 9** ).

---

**INFO** Zwei Sekunden nach einer Änderung der Leistungsstufe wechselt die Bedienfeldanzeige automatisch wieder zur Standard-Anzeige.

---

Die Leistungsstufen der Kochzonen können auf 3 verschiedene Arten geregelt werden:

- ▶ Touch auf eine bestimmte Slider-Position.
- ▶ Slide bis zur gewünschten Leistungsstufe.
- ▶ Touch auf **+** oder **-**.

**Leistungsstufe erhöhen**

- ▶ Touch auf die gewünschte Kochzone
- ▶ Touch auf eine höhere Slider-Position.
- oder
- ▶ Slide nach oben bis zur gewünschten Leistungsstufe.
- oder
- ▶ Touch auf **+** bis zur gewünschten Leistungsstufe.


**Leistungsstufe verringern**

- ▶ Touch auf die gewünschte Kochzone.
- ▶ Touch auf eine niedrigere Slider-Position.
- oder
- ▶ Slide nach unten bis zur gewünschten Leistungsstufe.
- oder
- ▶ Touch auf **-** bis zur gewünschten Leistungsstufe.

### 7.5.3 Ankochautomatik

**INFO** Die Ankochzeit wird vom System anhand der eingestellten Leistungsstufe automatisch bestimmt.

#### Ankochautomatik aktivieren

- ▶ Touch auf die gewünschte Kochzone
- ▶ Leistungsstufe einstellen
- ▶ Longpress auf den Slider  an einer Position niedriger als Leistungsstufe 9
- Die Ankochautomatik wird aktiviert.
- Während die Ankochautomatik aktiv ist, blinkt die angezeigte Leistungsstufe.
- Nach Ablauf der Ankochzeit wechselt die Kochzone in die zuvor eingestellte Leistungsstufe (Fortkochstufe).


#### Ankochautomatik vorzeitig deaktivieren

Die Ankochautomatik wird vorzeitig deaktiviert, sobald eine niedrigere Leistungsstufe eingestellt wird.

**INFO** Wird die Leistungsstufe für eine Kochzone bei aktiver Ankochautomatik erhöht, dann bleibt die Ankochautomatik weiterhin aktiv. Die Zeit der neuen Fortkochstufe wird neu gestartet. Wird die Leistungsstufe der Kochzone reduziert während die Ankochautomatik aktiv ist, dann wird die Ankochautomatik deaktiviert.

### 7.5.4 Powerstufe Kochzonen

#### Powerstufe für eine Kochzone aktivieren

- ▶ Touch auf  bei aktiver Leistungsstufe 9.
- In der Kochzonenanzeige erscheint *P*.




**INFO** Nach 5 Minuten wird die Powerstufe automatisch auf die Leistungsstufe 9 zurückgeschaltet.

#### Powerstufe deaktivieren


Die Powerstufe wird vorzeitig deaktiviert, sobald eine andere Leistungsstufe eingestellt wird (s. Leistungsstufe einstellen).

### 7.5.5 Warmhaltestufe einstellen

#### Warmhaltestufe aktivieren

- ▶ Touch auf die gewünschte Kochzone
- Die Kochzonen-Zusatzfunktionen erscheinen.
- ▶ Touch auf den Warmhalte-Button 
- Die Warmhaltestufe wird aktiviert.
- In der Kochzonenanzeige wird  angezeigt.
- Neben der Kochzone wird das Warmhalte-Symbol  angezeigt.



#### Warmhaltefunktion deaktivieren

- ▶ Touch auf die gewünschte Kochzone
  - ▶ Touch auf den Warmhalte-Button 
- oder
- ▶ Slide ganz nach unten (Leistungsstufe 0)
  - Die Warmhalte-Funktion wird deaktiviert.
- Die Anwahl einer Leistungsstufe deaktiviert ebenfalls die Warmhaltefunktion.



### 7.5.6 Variable Warmhaltestufe einstellen

**INFO** Es stehen drei verschiedene Warmhaltestufen zur Auswahl (s. auch Kapitel Gerätebeschreibung)


#### Warmhaltestufe aktivieren

- ▶ Touch auf die gewünschte Kochzone
- ▶ Touch auf den Warmhalte-Button 
- Es wird die 1. Warmhaltestufe (-) angezeigt.
- Neben der Kochzone wird das Warmhalte-Symbol  angezeigt.

#### Warmhaltestufe erhöhen oder verringern

- ▶ Slide nach oben oder nach unten bis zur gewünschten Warmhaltestufe
- oder
- ▶ Touch auf  oder  bis zur gewünschten Warmhaltestufe

#### Warmhaltefunktion deaktivieren

- ▶ Touch auf die Kochzone mit Warmhaltestufe
  - ▶ Slide nach unten
- oder
- ▶ Long-Press auf den Warmhalte-Button 
  - Die Warmhalte-Funktion wird deaktiviert.
  - In der Kochzonenanzeige erscheint gegebenenfalls die Restwärmeanzeige *H*.

### 7.5.7 Brückenfunktion

**INFO** Bei aktivierter Brückenfunktion werden die zwei Kochzonen einer Kochfeldseite gekoppelt und auf der selben Leistungsstufe betrieben.

**INFO** Sind vor der Aktivierung der Brückenfunktion beide Kochzonen aktiv, wird die niedrigere Leistungsstufe übernommen. Sind Kochstellentimer aktiv, wird der niedrigere Timerwert für den Brückentimer übernommen.

**INFO** Wird mit aktiver Brückenfunktion für die Dauer von 10 Sekunden kein passendes Kochgeschirr erkannt (Topferkennung), dann wird die Brückenfunktion beendet und die Kochzonen werden deaktiviert.

### Brückenfunktion aktivieren

- ▶ Gleichzeitiger Touch auf beide Kochzonen.
- Die Brückenfunktion ist nun aktiv.
- Der Trennstrich erlischt und Zusatzfunktionen werden angezeigt.
- Zonenfunktionen gelten für die gekoppelten Kochzonen (doppelte Anzeige).
- Beide Kochzonenanzeigen zeigen die selbe Leistungsstufe an.
- Aktive Kochzonen-Zusatzfunktionen werden übernommen.
- Änderungen an der Leistungsstufe wirken sich jetzt simultan auf beide Kochzonen aus.

### Leistungsstufen einstellen bei aktiver Brückenfunktion

- ▶ Touch auf eine Kochzone mit aktiver Brückenfunktion.
- ▶ Stellen Sie die Leistungsstufe ein (s. Leistungsstufe einstellen)

### Brückenfunktion deaktivieren

- ▶ Long-Press auf eine der beiden Kochzonen mit aktiver Brückenfunktion.

oder

- ▶ Gleichzeitiger Touch auf die Kochzonen mit aktiver Brückenfunktion.
- Die Brückenfunktion wird deaktiviert.
- Der Trennstrich wird angezeigt
- Die Leistungsstufen werden auf 0 gesetzt
- Sofern ein Timer aktiv war, wird dieser deaktiviert.
- Wird nur auf einer der beiden Kochzonen ein Kochgeschirr erkannt, so wird die Brückenfunktion nach zehn Sekunden aufgelöst und die entsprechende Kochzone deaktiviert.

## 7.5.8 Automatische Brückenfunktion


**INFO** Ist die permanente Topferkennung eingeschaltet (s. Kundenmenü), ist auch die automatische Brückenfunktion aktiviert.

## 7.5.9 Kochzonen-Timer

**INFO** Um die Timer-Funktion aktivieren zu können, muss für eine Kochzone zuerst eine Leistungsstufe eingestellt werden.





**INFO** Die Timer-Funktion kann für jede Kochzone genutzt werden. Es können mehrere Timer gleichzeitig aktiviert werden (Multitimer).

### Kochzonen-Timer aktivieren

- ▶ Touch auf eine Kochzone
- Die Kochzonen-Zusatzfunktionen werden angezeigt.
- Falls die angewählte Kochzone noch nicht aktiv ist (= Leistungsstufe 0) kann nun eine Leistungsstufe eingestellt werden.
- ▶ Touch auf den Timer-Button 
- In der Multifunktionsanzeige oberhalb des Sliders blinkt die Zeitangabe in Minuten (000).

### Zeit einstellen



- ▶ Stellen Sie die gewünschte Zeit ein:

Befehl	Zeit erhöhen	Zeit verringern
Slide	 nach oben	 nach unten
Touch auf	 (minutengenau)	 (minutengenau)

Tab. 7.3 Zeit einstellen

- Das Timer-Symbol  beginnt zu blinken.

### Timer starten


- ▶ Touch auf den blinkenden Timer-Button 
- Die eingestellte Zeit beginnt abzulaufen.
- Neben der Kochzone wird das Timer-Symbol  angezeigt.
- Die Bedienfeldanzeige wechselt nach 2 Sekunden zur Standard-Anzeige.
- Das System zeigt 10 Sekunden vor Ablauf der eingestellten Zeit die Restlaufzeit blinkend an.
- In den letzten 5 Sekunden des Countdowns ertönt jede Sekunde ein Signalton.

### Restzeit anzeigen


Der Kochzonen-Timer ist aktiv und die Zeit läuft ab:

- ▶ Touch auf die Kochzone
- Die verbleibende Restzeit wird in der Multifunktionsanzeige angezeigt.


### Aktiven Timer ändern

- ▶ Touch auf eine Kochzone mit aktivem Timer
- Die verbleibende Restzeit wird angezeigt.
- ▶ Touch auf den Timer-Button 
- Der Timer wird gestoppt.
- Die verbleibende Restzeit wird blinkend angezeigt.
- Das System wechselt in den Timer-Editier-Modus.
- ▶ Ändern Sie die eingestellte Zeit (s. „Zeit einstellen“).
- ▶ Bestätigen Sie die neu eingestellte Zeit und starten Sie den Timer (s. „Timer starten“).

### Multi-Timer

- ▶ Touch auf eine weitere Kochzone
- Die Kochzonen-Zusatzfunktionen werden angezeigt.
- Falls die angewählte Kochzone noch nicht aktiv ist (= Leistungsstufe 0) kann nun eine Leistungsstufe eingestellt werden.
- ▶ Touch auf den Timer-Button 
- In der 7-Segment-Anzeige oberhalb des Sliders blinkt die Zeit-Angabe in Minuten (000).
- Nun kann die Zeit eingestellt und der Timer gestartet werden (s. „Zeit einstellen“ bzw. „Timer starten“).

### Timer vorzeitig beenden

- ▶ Touch auf eine Kochzone mit aktivem Timer
- Die verbleibende Restzeit wird angezeigt.
- ▶ Long-Press auf den Timer-Button 
- oder
- ▶ Long-Press auf die Kochzone mit aktivem Timer

- Der Timer wird beendet.
- Das System wechselt zur Standard-Anzeige.
- Die Kochzone bleibt in der eingestellten Leistungsstufe aktiv.

#### Zeit abgelaufen

- Das System zeigt 10 Sekunden vor Ablauf der eingestellten Zeit die Restlaufzeit blinkend an.
- In den letzten 5 Sekunden des Countdowns ertönt jede Sekunde ein Signalton.
- Die Zeit-Anzeige und der Timer-Button blinken.
- Nach Ablauf der eingestellten Zeit wird die Kochzone automatisch deaktiviert (= Leistungsstufe ).

#### 7.5.10 Kochzone ausschalten

- ▶ Touch auf die gewünschte Kochzone.
  - ▶ Slide ganz nach unten bis in der Kochzonenanzeige erscheint.
- oder
- ▶ Long-Press auf die Kochzone
  - In der Kochzonenanzeige wird angezeigt.
  - Nach 2 Sekunden wird die Standard-Anzeige angezeigt.
- oder
- ▶ Touch auf bis in der Kochzonenanzeige erscheint.

## 7.6 Kundenmenü

Im Kundenmenü können bestimmte Funktionen eingestellt werden.

**INFO** Im Folgenden finden Sie Erläuterungen zur Menü-Bedienung und eine Beschreibung der wichtigsten Menüpunkte.

**INFO** Das Menü kann nur aufgerufen werden, wenn alle Kochzonen und der Kochfeldabzug inaktiv sind. Außerdem darf keinerlei Restwärme vorhanden sein.

#### Kundenmenü aufrufen

- ▶ Schalten Sie das Gerät über den Power-Button ein.
- Nach erfolgtem Systemstart erscheint im Bedienfeld die Standard-Anzeige.
- ▶ Long-Press auf die Multifunktionsanzeige.
- Das Menü wird aufgerufen und es wird der erste Menüpunkt angezeigt.

#### Kundenmenü beenden

- ▶ Long-Press auf die Multifunktionsanzeige
- Das Menü wird beendet und es wird die Standard-Anzeige angezeigt.

#### Kundenmenü Navigation

- ▶ Touch auf die Multifunktionsanzeige
- Das System wechselt zum nächsten Menüpunkt.
- Das System übernimmt und speichert eingestellte Werte automatisch beim Wechsel auf einen anderen Menüpunkt, oder beim Beenden des Menüs.

## Kundenmenü-Übersicht

Menüpunkt/Bezeichnung/Auswahlbereich	Werks-einstellung
1 Lautstärke der Signaltöne (0 - 9)	4
2 Kindersicherung (Ein/Aus)	Aus
3 Filterstand anzeigen und zurücksetzen	
4 Dauer der Nachlaufautomatik (10, 15, 20 min)	20 min
5 Reaktionsgeschwindigkeit der Touch-Bereiche (1 langsam, 2 mittel, 3 schnell)	2
6 LED-Test	
7 Permanente Topferkennung	Aus
8 Software-/Hardware-Version	
9 Sicherheitsabschaltung (1 lang, 2 mittel, 3 kurz)	2
A Super Simple Mode	Aus
0 Zurücksetzen auf Werkseinstellungen	

Tab. 7.4 Kundenmenü-Übersicht

### 7.6.1 Menüpunkt 1: Lautstärke der Signaltöne

**INFO** Der Signalton bei einer Fehlermeldungen wird immer mit voller Lautstärke ausgegeben und kann nicht verändert werden.

**INFO** Der Signalton beim Ein-/Ausschalten wird immer mindestens mit Lautstärke 4 ausgegeben.

**INFO** Die aktuell eingestellte Lautstärke wird nach dem Aufrufen des Menüpunkts in der linken, hinteren Kochzonenanzeige angezeigt.

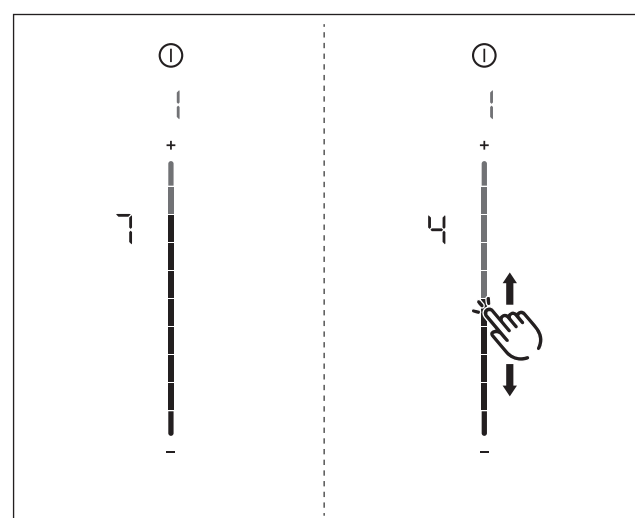


Abb. 7.2 Menüpunkt 1: Lautstärke der Signaltöne

#### Signaltonlautstärke einstellen:

- ▶ Slide nach oben oder nach unten bis zur gewünschten Lautstärke.
- ▶ Wechseln Sie auf einen anderen Menüpunkt, oder beenden Sie das Menü.

## 7.6.2 Menüpunkt 2: Kindersicherung

**INFO** Mit dem Menüpunkt 2 kann die Kindersicherung dauerhaft ein- oder ausgeschaltet werden. Diese Einstellung wird für jeden neuen Kochvorgang übernommen.

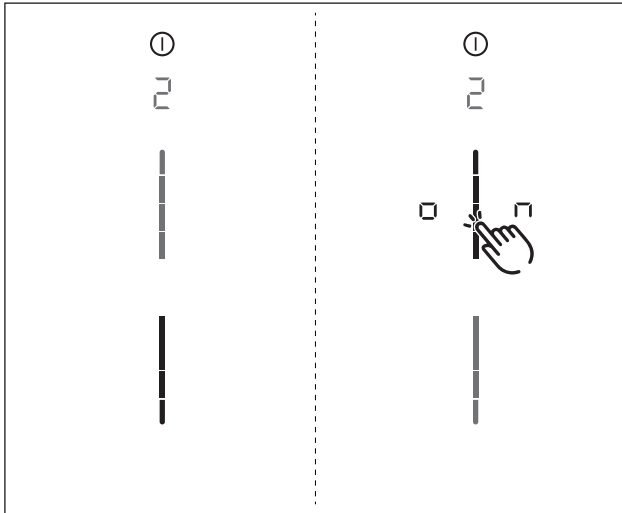


Abb. 7.3 Menüpunkt 2: Kindersicherung

### Kindersicherung dauerhaft aktivieren

- ▶ Touch auf den oberen Slider-Bereich
- Es wird **ON** angezeigt.
- ▶ Wechseln Sie auf einen anderen Menüpunkt oder beenden Sie das Menü.
- Die Kindersicherung ist dauerhaft aktiviert.

### Kindersicherung dauerhaft deaktivieren

- ▶ Touch auf den unteren Slider-Bereich
- ▶ Wechseln Sie auf einen anderen Menüpunkt, oder beenden Sie das Menü.
- Die Kindersicherung ist dauerhaft deaktiviert.

## 7.6.3 Menüpunkt 3: Filterstand anzeigen und zurücksetzen (nur bei Umluftbetrieb)

**INFO** Wird der Menüpunkt 3 aufgerufen, dann wird automatisch der Filterstand angezeigt.

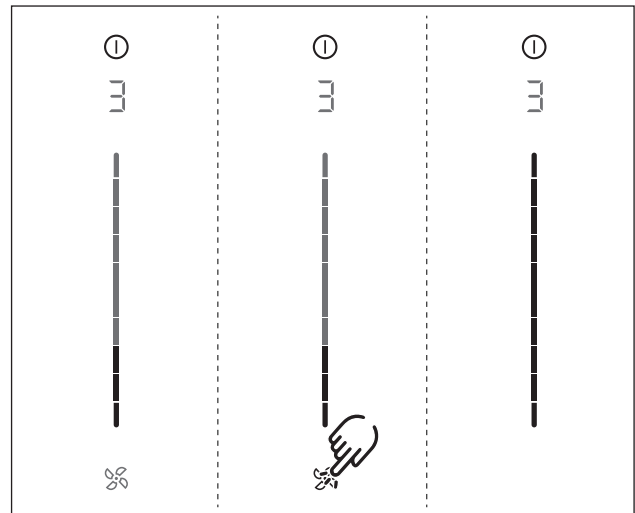


Abb. 7.4 Menüpunkt 3: Filterstand anzeigen und zurücksetzen

### Filterstand zurücksetzen:

- ▶ Long-Press auf den Lüfter-Button
- Alle Sliderelemente werden wieder mit 100% Helligkeit angezeigt.
- ▶ Wechseln Sie auf einen anderen Menüpunkt, oder beenden Sie das Menü.

## Menüpunkt 4: Dauer der Nachlaufautomatik

**INFO** Mit dem Menüpunkt 4 kann die Dauer der Nachlaufautomatik eingestellt werden.

Es stehen 3 Zeiten zur Auswahl:

- 20 Minuten
- 15 Minuten
- 10 Minuten

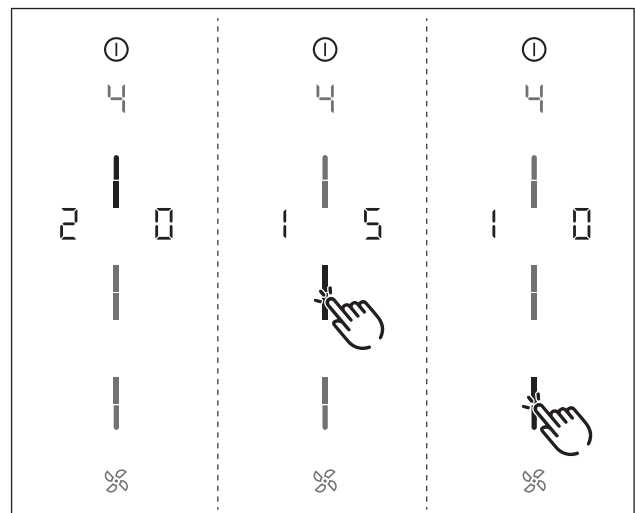


Abb. 7.5 Menüpunkt 4: Dauer der Nachlaufautomatik

- Es wird für 2 Sekunden die aktuelle Dauer angezeigt.

### Dauer der Nachlaufautomatik auswählen:

- ▶ Touch auf den auszuwählenden Slider-Bereich

- Wechseln Sie auf einen anderen Menüpunkt, oder beenden Sie das Menü.

### Menüpunkt 5: Reaktionsgeschwindigkeit der Touch-Bereiche

**INFO** Mit dem Menüpunkt 5 kann die Reaktionsgeschwindigkeit der Touch-Bereiche ausgewählt werden.

- Reaktionsgeschwindigkeit 1: langsam
- Reaktionsgeschwindigkeit 2: mittel
- Reaktionsgeschwindigkeit 3: schnell

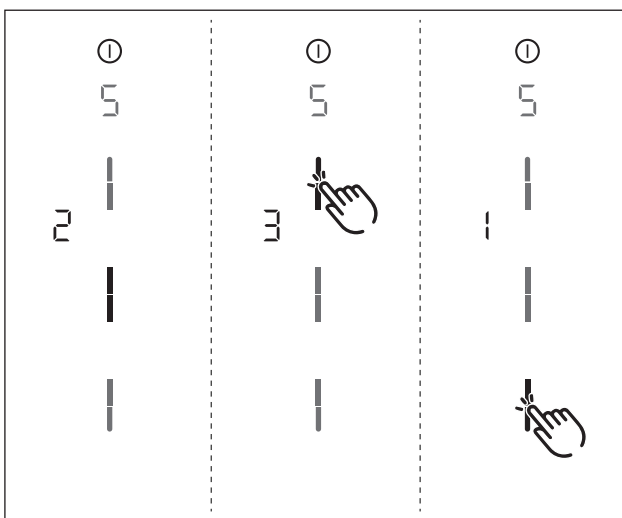



Abb. 7.6 Menüpunkt 5: Reaktionsgeschwindigkeit

- Es wird die aktuelle Reaktionsgeschwindigkeit angezeigt.

#### Reaktionsgeschwindigkeit auswählen:

- Touch auf den auszuwählenden Slider-Bereich .
- Wechseln Sie auf einen anderen Menüpunkt, oder beenden Sie das Menü.

### 7.6.4 Menüpunkt 6: LED-Test

**INFO** Mit dem Menüpunkt 6 können alle LEDs der einzelnen Touch-Bereiche auf Funktion geprüft werden.

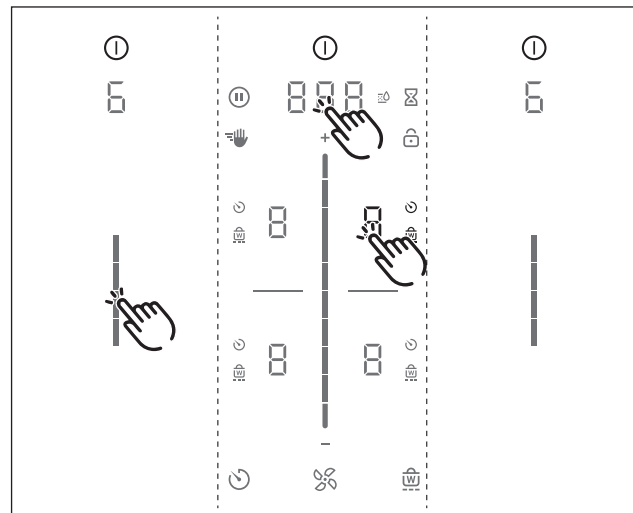



Abb. 7.7 Menüpunkt 6: LED-Test

#### LED-Test starten

- Touch auf den Slider-Bereich .
- Alle Anzeigen werden mit 50 % Leuchtkraft angezeigt.
- Touch auf eine beliebige Anzeige.
- Die gewählte Anzeige wird mit 100 % Leuchtkraft für eine Sekunde angezeigt.
- Weitere beliebige Anzeigen können per Touch getestet werden.

#### LED-Test beenden

- Nach 5 Sekunden ohne Bedienung wird der LED-Test automatisch beendet.

oder

- Long-Press auf die Multifunktionsanzeige.
- Der LED-Test wird beendet.
- Wechseln Sie auf einen anderen Menüpunkt, oder beenden Sie das Menü.

### 7.6.5 Menüpunkt 7: Permanente Topferkennung

**INFO** Mit dem Menüpunkt 7 kann die permanente Topferkennung dauerhaft ein- oder ausgeschaltet werden.

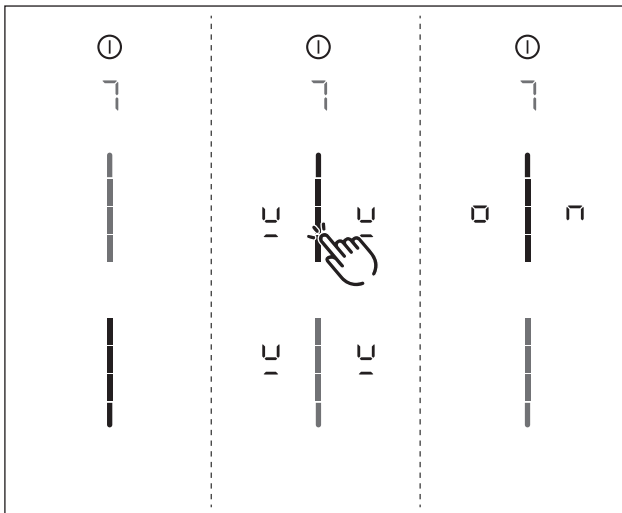





Abb. 7.8 Menüpunkt 7: Permanente Topferkennung

**Permanente Topferkennung aktivieren**

- ▶ Touch auf den oberen Slider-Bereich 
- Das Symbol Topferkennung  wird auf allen Kochzonen für eine Sekunde angezeigt.
- Es wird **on** angezeigt.
- ▶ Wechseln Sie auf einen anderen Menüpunkt, oder beenden Sie das Menü.

**Permanente Topferkennung deaktivieren**

- ▶ Touch auf den unteren Slider-Bereich 
- ▶ Wechseln Sie auf einen anderen Menüpunkt, oder beenden Sie das Menü.

### 7.6.6 Menüpunkt 8: Software-/Hardware-Version anzeigen

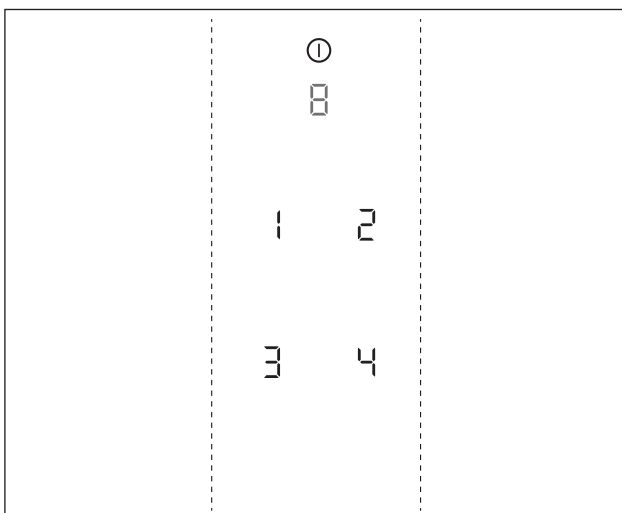


Abb. 7.9 Menüpunkt 8: Software-/Hardware-Version

- Die Software-/Hardware-Version wird über die 4 7-Segmentanzeigen der Kochzonen angezeigt.
- ▶ Wechseln Sie auf einen anderen Menüpunkt, oder beenden Sie das Menü.

### 7.6.7 Menüpunkt 9: Sicherheitsabschaltung

**INFO** Mit dem Menüpunkt 9 kann die Zeitspanne (Stufe) bis zur automatischen Sicherheitsabschaltung der Kochzonen ausgewählt werden.

- Stufe 1: lange Zeitspanne bis Sicherheitsabschaltung
- Stufe 2: mittlere Zeitspanne bis Sicherheitsabschaltung
- Stufe 3: kurze Zeitspanne bis Sicherheitsabschaltung (s. Kap. Gerätebeschreibung, Sicherheitsabschaltung)

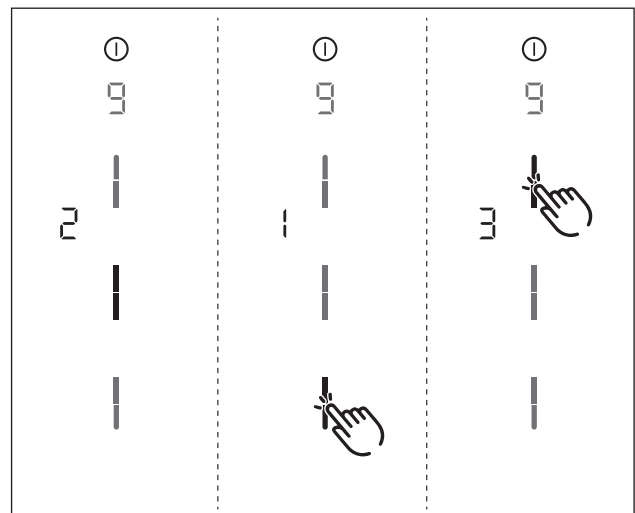



Abb. 7.10 Menüpunkt 9: Sicherheitsabschaltung

- Es wird die aktuelle Stufe angezeigt.

**Stufe auswählen:**

- ▶ Touch auf den auszuwählenden Slider-Bereich .
- ▶ Wechseln Sie auf einen anderen Menüpunkt, oder beenden Sie das Menü.

### 7.6.8 Menüpunkt A: Super Simple Mode

**INFO** Im Super Simple Mode werden bestimmte Zusatzfunktionen deaktiviert, und deren Anzeigen ausgeblendet.



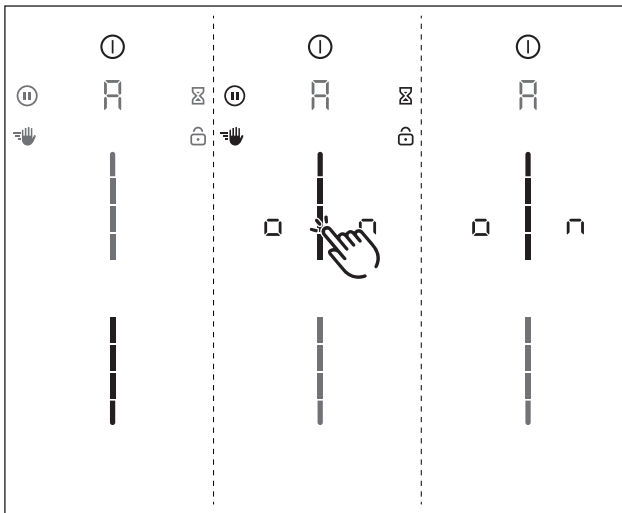



Abb. 7.11 Menüpunkt A: Super Simple Mode

### Super Simple Mode aktivieren

- ▶ Touch auf den oberen Slider-Bereich 
- Die Anzeigen der Zusatzfunktionen, welche deaktiviert werden, blinken auf und verblassen.
- Es wird **on** angezeigt.
- ▶ Wechseln Sie auf einen anderen Menüpunkt, oder beenden Sie das Menü.
- Die Zusatzfunktionen bleiben dauerhaft deaktiviert und werden nicht angezeigt.

### 7.6.9 Menüpunkt 0: Zurücksetzen auf Werkseinstellungen

**INFO** Mit dem Menüpunkt 0 werden alle Einstellungen im Kundenmenü auf die Werkseinstellungen zurückgesetzt.

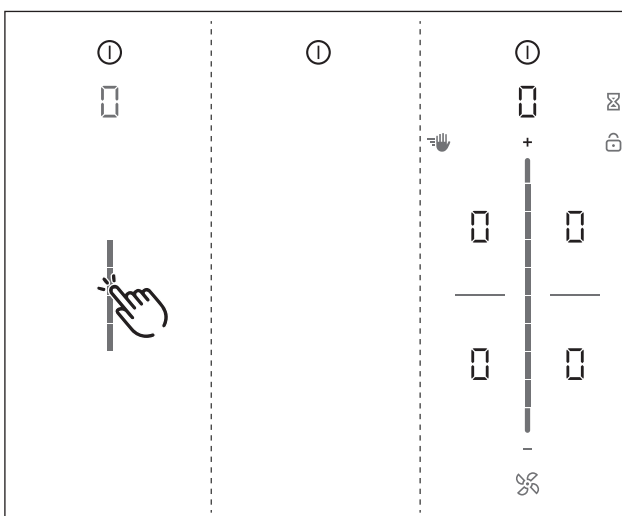



Abb. 7.12 Menüpunkt 0: Werkseinstellungen

### Zurücksetzen auf Werkseinstellungen (Reset)

- ▶ Long-Press auf den Slider-Bereich 
- Der Reset wird gestartet
- Das Gerät wird neugestartet.
- Der Reset ist abgeschlossen, wenn die Standard-Anzeige angezeigt wird.

## 8 Reinigung und Pflege

- ▶ Beachten Sie alle Sicherheits- und Warnhinweise (s. Kap. Sicherheit).
- ▶ Beachten Sie die mitgelieferten Herstelleranleitungen.
- ▶ Stellen Sie sicher, dass für die planmäßige Reinigung und Pflege das Kochfeld und der Kochfeldabzug vollständig abgeschaltet und abgekühlt sind, damit Sie sich nicht verletzen (s. Kap. Bedienung).
- Eine regelmäßige Reinigung und Pflege sichert eine lange Lebensdauer und optimale Funktion.
- ▶ Halten Sie folgende Reinigungs- und Pflegezyklen ein:

Komponente	Reinigungszyklus
Bedienfeld	sofort nach jeder Verschmutzung
Kochfeld	sofort nach jeder Verschmutzung wöchentlich gründlich mit handelsüblichen Glaskeramik-Reinigern
Kochfeldabzug	wöchentlich
Einströmdüse und Edelstahlfilter	nach jeder Zubereitung von stark fetthaltigen Speisen; mindestens wöchentlich, wenn Lüfterstufenanzeige F von Hand oder in Geschirrspülmaschine (bei max. 65 °C); Edelstahlflächen nur in Schliifrichtung reinigen!
Luftführungsgehäuse	alle 6 Monate oder bei Wechsel der Aktivkohlefilter
Aktivkohlefilter (nur bei Umluft)	bei Geruchsbildung, nachlassender Abzugsleistung oder Lüfterstufenanzeige F austauschen

Tab. 8.1 Reinigungszyklen

### 8.1 Reinigungsmittel

**INFO** Durch die Verwendung aggressiver Reinigungsmittel und durch scheuernde Topfböden wird die Oberfläche beschädigt und es entstehen dunkle Flecken.

Sie benötigen für die Reinigung des Kochfeldes einen speziellen Glaskeramik-Schaber und geeignete Reinigungsmittel.

- ▶ Verwenden Sie niemals Dampfreiniger, kratzende Schwämme, Scheuermittel oder chemisch aggressive Reinigungsmittel (z. B. Backofenspray).
- ▶ Achten Sie darauf, dass das Reinigungsmittel keinesfalls sand-, soda-, säure-, laugen- oder chloridhaltig ist.

#### Für Einströmdüse und Fettfilter

- ▶ Verwenden Sie keine aggressiven, säure- oder laugenhaltigen Reinigungsmittel.

### 8.2 Kochfeld und Kochfeldabzug pflegen

- ▶ Nutzen Sie das Kochfeld nicht als Arbeits- oder Ablagefläche.
- ▶ Schieben oder ziehen Sie kein Kochgeschirr über das Kochfeld.
- ▶ Heben Sie Töpfe und Pfannen immer an.
- ▶ Halten Sie das Kochfeld und den Kochfeldabzug sauber.
- ▶ Entfernen Sie jede Art von Verschmutzungen sofort.
- ▶ Verwenden Sie nur Kochgeschirr, das für Glaskeramik-Kochfelder geeignet ist (s. Kap. Gerätebeschreibung).

### 8.3 Kochfeld reinigen

**INFO** Wenn der Kochfeldabzug in Betrieb ist, muss die Einströmdüse eingebaut sein, damit keine kleinen und leichten Gegenstände wie z.B. Reinigungstücher aus Stoff oder Papier angesaugt werden.

- ▶ Stellen Sie sicher, dass das Kochfeld ausgeschaltet ist (s. Kap. Bedienung).
- ▶ Warten Sie ab, bis alle Kochzonen kalt sind.
- ▶ Entfernen Sie alle groben Verschmutzungen und Speisereste mit einem Glaskeramik-Schaber vom Kochfeld.
- ▶ Geben Sie das Reinigungsmittel auf das kalte Kochfeld.
- ▶ Verreiben Sie das Reinigungsmittel mit Küchenpapier oder einem sauberen Tuch.
- ▶ Wischen Sie das Kochfeld nass ab.
- ▶ Reiben Sie das Kochfeld mit einem sauberen Tuch trocken.

#### Wenn das Kochfeld heiß ist:

- ▶ Entfernen Sie anhaftende geschmolzene Reste aus Kunststoff, Alufolie, Zucker bzw. zuckerhaltigen Speisen sofort mit einem Glaskeramik-Schaber aus der heißen Kochzone, um ein Einbrennen zu vermeiden.

#### Starke Verschmutzungen

- ▶ Beseitigen Sie starke Verschmutzungen und Flecken (Kalkflecken, perlmuttartig glänzende Flecken) mit Reinigungsmitteln, solange das Kochfeld noch warm ist.
- ▶ Weichen Sie übergekochte Speisen mit einem nassen Tuch auf.
- ▶ Entfernen Sie die Schmutzreste mit dem Glaskeramik-Schaber.
- ▶ Entfernen Sie Körner, Krümel oder Ähnliches, die während der üblichen Küchenarbeit auf das Kochfeld fallen, immer sofort, um ein Zerkratzen der Oberfläche zu vermeiden.

Farbige Veränderungen und Glanzstellen sind keine Beschädigungen des Kochfeldes. Die Funktion des Kochfeldes und die Stabilität der Glaskeramik wird dadurch nicht beeinträchtigt. Farbige Veränderungen des Kochfeldes entstehen durch nicht entfernte und eingebrannte Rückstände. Glanzstellen entstehen durch Abrieb des Topfbodens, insbesondere bei Verwendung von Kochgeschirr mit Alu-

miniumböden oder durch ungeeignete Reinigungsmittel. Sie lassen sich nur mühsam beseitigen.

## 8.4 Kochfeldabzug reinigen

Die Einströmdüse und der Edelstahl-Fettfilter nehmen die fettigen Bestandteile des Kochdunstes auf.

- ▶ Stellen Sie sicher, dass das Kochfeld und der Kochfeldabzug ausgeschaltet sind (s. Kap. Bedienung).
- ▶ Warten Sie, bis die Lüftungsanzeige  $\square$  anzeigt.
- ▶ Reinigen Sie den Kochfeldabzug gemäß Reinigungszyklen.
- ▶ Reinigen Sie die Oberflächen des Abluftsystems mit einem weichen, feuchten Tuch, Spülmittel oder einem milden Fensterreiniger.
- ▶ Weichen Sie angetrocknete Verschmutzungen mit einem feuchten Tuch auf (nicht kratzen!).

### 8.4.1 Ausbau der Komponenten

#### Einströmdüse X Pure entnehmen

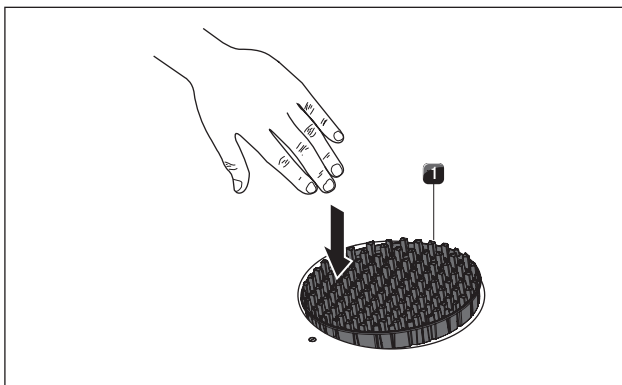


Abb. 8.1 Einströmdüse entnehmen PUXA, PUXU

[1] Einströmdüse

#### Voraussetzung:

Die Lüfterstufenanzeige zeigt  $\square$  an.

- ▶ Kippen Sie die Einströmdüse [1] aus der Einlageposition.
- ▶ Entnehmen Sie mit der anderen Hand die Einströmdüse [1].

#### Einströmdüse Pure entnehmen

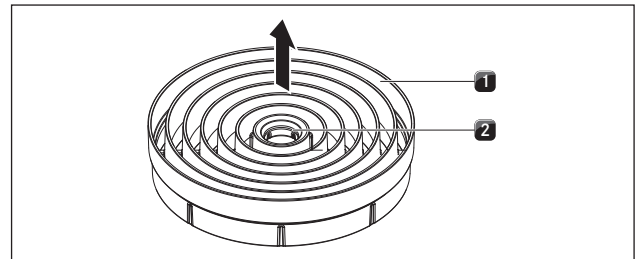


Abb. 8.2 Einströmdüse entnehmen PURA, PURU

[1] Einströmdüse

[2] Eingriffsöffnung

#### Voraussetzung:

Die Lüfterstufenanzeige zeigt  $\square$  an.

- ▶ Fassen Sie mit dem Finger in die Eingriffsöffnung [2] der Einströmdüse [1].
- ▶ Ziehen Sie die Einströmdüse [1] nach oben heraus.

#### Edelstahl-Fettfilter entnehmen

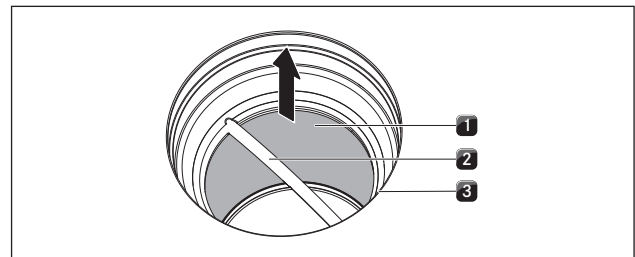


Abb. 8.3 Edelstahl-Fettfilter ausbauen

[1] Edelstahl-Fettfilter

[2] Haltegriff

[3] Einströmöffnung

- ▶ Fassen Sie den Edelstahl-Fettfilter am Haltegriff [2].
- ▶ Ziehen Sie den Edelstahl-Fettfilter [1] nach oben aus der Ansaugöffnung [3].

### 8.4.2 Einströmdüse und Edelstahl-Fettfilter reinigen

**INFO** Wenn sich der Edelstahl-Fettfilter nicht mehr vollständig reinigen lässt, muss der Edelstahl-Fettfilter ersetzt werden (s. Kap. Zubehör).

#### Reinigung von Hand

- ▶ Verwenden Sie fettlösende Reinigungsmittel.
- ▶ Spülen Sie die Einströmdüse und den Edelstahl-Fettfilter mit heißem Wasser ab.
- ▶ Reinigen Sie die Einströmdüse und den Edelstahl-Fettfilter mit einer weichen Bürste.
- ▶ Spülen Sie die Einströmdüse und den Edelstahl-Fettfilter nach der Reinigung gut ab.

### Reinigung in der Geschirrspülmaschine

- ▶ Entfernen Sie grobe Speisereste aus dem Edelstahl-Fettfilter.
- ▶ Spülen Sie die Einströmdüse und den Edelstahl-Fettfilter mit einem Spülprogramm von maximal 65 °C.

### 8.4.3 Einbau der Komponenten

#### Edelstahl-Fettfilter einsetzen

- ▶ Fassen Sie den Edelstahl-Fettfilter am Haltegriff [2] an.
- ▶ Setzen Sie den Edelstahl-Fettfilter [1] in die Einströmöffnung [3] ein. Eine Verriegelung ist nicht vorgesehen und auch nicht notwendig.

#### Einströmdüse einsetzen

- ▶ Setzen Sie die Einströmdüse in die Einströmöffnung ein.
- ▶ Achten Sie auf die korrekte Position.

### 8.4.4 Flüssigkeiten im Gerät entfernen

Flüssigkeiten, die durch die Einströmöffnung in das Gerät fließen, werden im Edelstahl-Fettfilter (bis 150 ml) und im Luftführungsgehäuse aufgenommen.

Gehen Sie wie folgt vor:

- ▶ Schalten Sie den Lüfter aus und deaktivieren Sie den Nachlauf (s. Kap. Bedienung).
- ▶ Entnehmen Sie die Einströmdüse und den Edelstahl-Fettfilter (s. Kap. Reinigung und Pflege).
- ▶ Leeren Sie den Edelstahl-Fettfilter aus.
- ▶ Prüfen Sie ob sich Flüssigkeiten am Boden des Luftführungsgehäuses angesammelt haben.
- ▶ Wischen Sie falls nötig von oben durch die Einströmöffnung mit einem Schwamm oder Tuch die Flüssigkeiten auf dem Gehäuseboden auf.
- ▶ Reinigen Sie das Luftführungsgehäuse (s. Kap. Reinigung und Pflege, Luftführungsgehäuse reinigen).
- ▶ Schalten Sie zur Trocknung des Geruchsfilters bzw. der Kanalteile den Kochfeldabzug mit Mindest-Leistungstufe 5 ein.
- Nach 120 Minuten schaltet der Kochfeldabzug automatisch in die Nachlaufautomatik (s. Kap. Gerätebeschreibung).

## 8.5 Luftführungsgehäuse reinigen

An der Oberfläche des Luftführungsgehäuses können sich fettige Bestandteile und Kalkrückstände des Kochdunstes anlagern. Deshalb ist eine regelmäßige Grundreinigung notwendig.

Das Luftführungsgehäuse befindet sich an der Unterseite des Kochfeldes im Unterschrank.

### 8.5.1 Luftführungsgehäuse öffnen

- ▶ Stellen Sie sicher, dass Kochfeld und Kochfeldabzug ausgeschaltet sind (s. Kap. Bedienung).
- ▶ Warten Sie, bis die Lüfterstufenanzeige  $\square$  anzeigt.

- ▶ Entfernen Sie die Einströmdüse und den Edelstahl-Fettfilter.
- ▶ Ziehen Sie im Inneren der Einströmöffnung die Filterwechselklappe aus der Öffnung des Filtergehäuses (Filterwechselklappe entfernen s. Abb. 8.5).

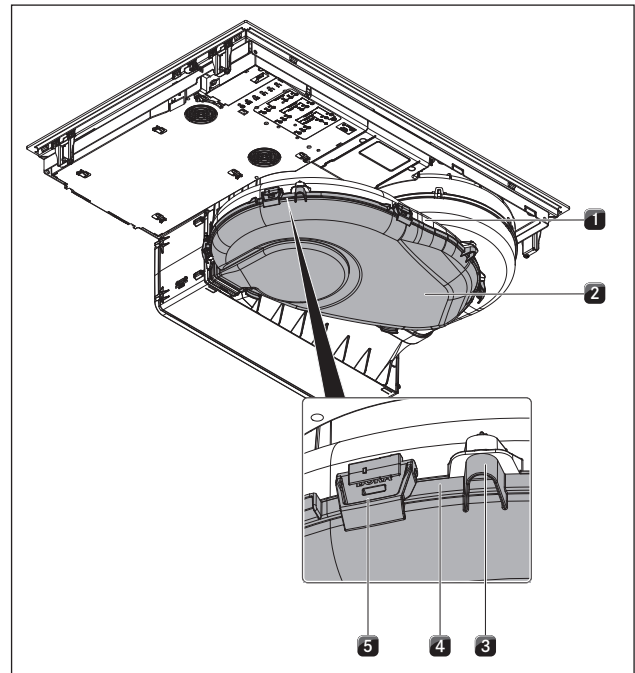


Abb. 8.4 Luftführungsgehäuse

- [1] Luftführungsgehäuse
- [2] Gehäuseboden
- [3] Zentrierzapfen
- [4] Dichtnut
- [5] Verriegelung

- ▶ Halten Sie mit einer Hand den Gehäuseboden [2].
- ▶ Öffnen Sie die 6 umlaufend angebrachten Verriegelungen [5].
- ▶ Nehmen Sie den Gehäuseboden [2] ab.
- ▶ Reinigen Sie das Luftführungsgehäuse [1] und den Gehäuseboden [2] mit einem milden Reinigungsmittel.

### 8.5.2 Luftführungsgehäuse schließen

- ▶ Positionieren Sie den Gehäuseboden [2] mit Hilfe der 3 umlaufend angeordneten Zentrierzapfen [3] unter das Luftführungsgehäuse [1].
- ▶ Drücken Sie den Gehäuseboden [2] nach oben in die Dichtnut [4].
- ▶ Verschiessen Sie die 6 Verriegelungen [5].
- ▶ Prüfen Sie den korrekten Sitz des Gehäusebodens.
- ▶ Drücken Sie im Inneren der Einströmöffnung die Filterwechselklappe bis zum Anschlag in die Öffnung des Filtergehäuses (Filterwechselklappe einsetzen s. Abb. 8.11).
- ▶ Prüfen Sie den korrekten Sitz der Filterwechselklappe.
- ▶ Setzen Sie den Edelstahl-Fettfilter und die Einströmdüse ein.

## 8.6 Aktivkohlefilter austauschen

Nur wenn der Kochfeldabzug im Umluftbetrieb arbeitet, wird zum Edelstahl-Fettfilter zusätzlich ein Aktivkohlefilter eingesetzt. Der Aktivkohlefilter bindet Geruchsstoffe, die während des Kochvorgangs entstehen.

**INFO** Der Aktivkohlefilter muß getauscht werden, wenn die Lüfteranzeige F (Filterserviceanzeige) anzeigt. Den Aktivkohlefilter PUAKF erhalten Sie bei Ihrem Fachhändler oder kontaktieren Sie BORA über die Homepage [www.bora.com/filter](http://www.bora.com/filter).

- ▶ Stellen Sie sicher, dass Kochfeld und Kochfeldabzug ausgeschaltet sind (s. Kap. Bedienung).
- ▶ Warten Sie, bis in der Lüfterstufenanzeige  $\square$  angezeigt wird.

### 8.6.1 Aktivkohlefilter entnehmen

- ▶ Entfernen Sie die Einströmdüse und den Edelstahl-Fettfilter.

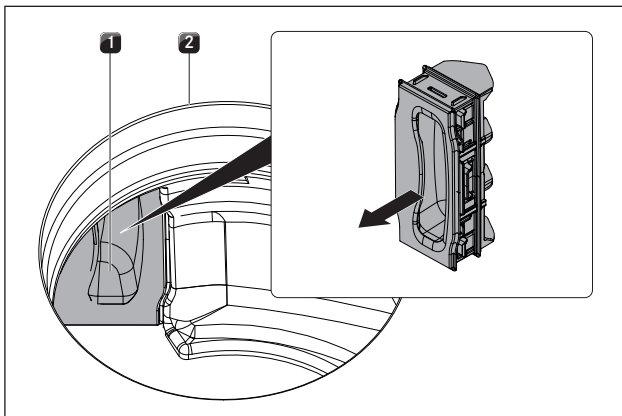


Abb. 8.5 Filterwechselklappe entfernen

- [1] Filterwechselklappe
- [2] Einströmdüse

- ▶ Ziehen Sie im Inneren der Einströmdüse [2] die Filterwechselklappe [1] aus der Öffnung des Filtergehäuses.

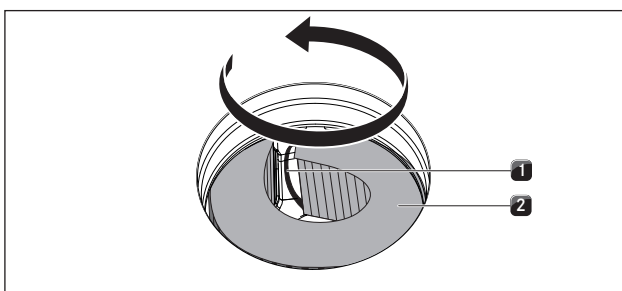


Abb. 8.6 Aktivkohlefilter aus dem Filtergehäuse entnehmen

- [1] Griffschlaufe
- [2] Aktivkohlefilter

- ▶ Greifen Sie den Aktivkohlefilter [2] an der Griffschlaufe [1] und ziehen Sie ihn so weit wie möglich aus der Öffnung des Filtergehäuses.

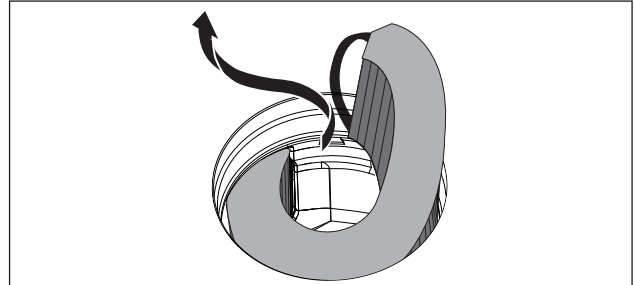


Abb. 8.7 Aktivkohlefilter aus der Einströmdüse entnehmen

- ▶ Greifen Sie das Ende des Aktivkohlefilters und ziehen Sie ihn nach oben und mit einer Linksdrehung vollständig aus der Einströmdüse.

### 8.6.2 Aktivkohlefilter einsetzen

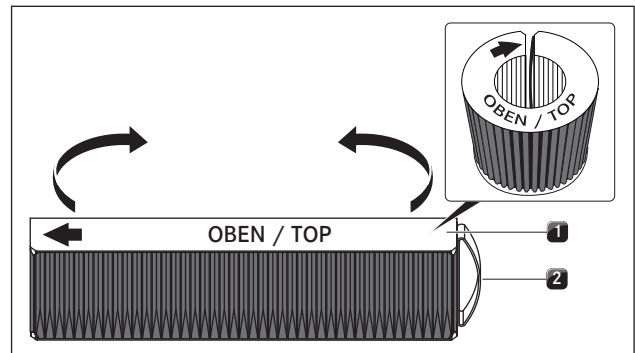


Abb. 8.8 Aktivkohlefilter

- [1] Aktivkohlefilter
- [2] Griffschlaufe

- ▶ Entfernen Sie die Verpackung vom Aktivkohlefilter [1].
- ▶ Richten Sie den Aktivkohlefilter anhand der aufgedruckten Symbole korrekt aus (Pfeil links, Griffschlaufe [2] rechts).
- ▶ Greifen Sie den Aktivkohlefilter an beiden Enden.
- ▶ Biegen Sie den Aktivkohlefilter zu einer zylindrischen Form, sodass sich die beiden Enden des Filters gegenüberstehen.

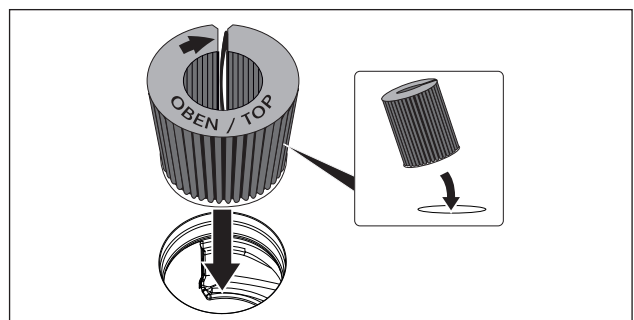


Abb. 8.9 Aktivkohlefilter in Abzugsöffnung einsetzen

- ▶ Kippen Sie den Aktivkohlefilter leicht zu sich und setzen Sie ihn in die Einströmöffnung ein.
- ▶ Führen Sie das linke Ende des Filters in die Öffnung des Filtergehäuses ein.

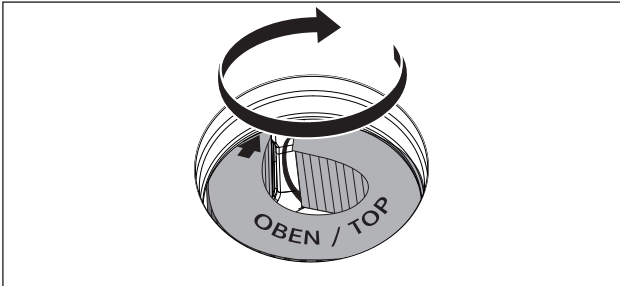


Abb. 8.10 Aktivkohlefilter in Endposition platzieren

- ▶ Schieben Sie den Aktivkohlefilter bis zum Anschlag in das Filtergehäuse (Dafür können Sie mit einem Finger in die Lamellen greifen und den Filter schrittweise in das Gehäuse schieben).
- Die Endposition des Aktivkohlefilters ist erreicht, wenn der Filter komplett in das Filtergehäuse eingeschoben ist.

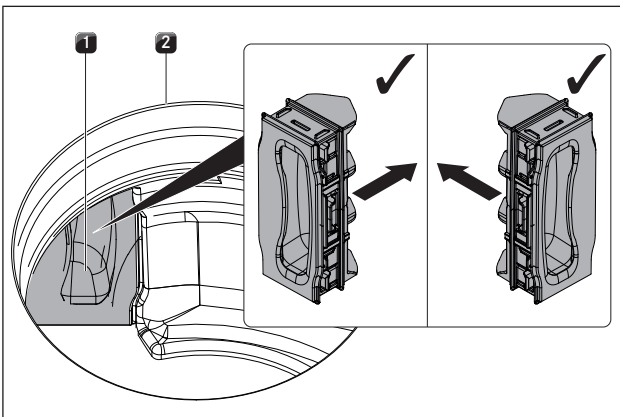


Abb. 8.11 Filterwechselklappe einsetzen

- [1] Filterwechselklappe  
 [2] Einströmöffnung

- ▶ Drücken Sie im Inneren der Einströmöffnung die Filterwechselklappe bis zum Anschlag in die Öffnung des Filtergehäuses.
- ▶ Prüfen Sie den korrekten Sitz der Filterwechselklappe.
- ▶ Setzen Sie den Edelstahl-Fettfilter und die Einströmdüse ein.
- ▶ Setzen Sie die Filterstandsanzeige zurück (s. Kap. Bedienung, Kundenmenü).

## 9 Störungsbehebung

**INFO** Sie können Störungen und Fehler, zu denen es im täglichen Betrieb kommen kann, oft selbst beheben. Dadurch sparen Sie Zeit und Kosten, da Sie den Kundendienst nicht anfordern müssen.

► Beachten Sie alle Sicherheits- und Warnhinweise (s. Kap. Sicherheit).

Bediensituation	Ursache	Abhilfe
Das Kochfeld oder der Lüfter lässt sich nicht einschalten	Sicherung oder der Sicherungsautomat der Wohnungs- bzw. der Hausinstallation ist defekt	Sicherung wechseln Sicherungsautomaten wieder einschalten
	Sicherung/Sicherungsautomat löst mehrfach aus	BORA Service Team kontaktieren
	Die Stromversorgung ist unterbrochen	Stromversorgung von einer Elektrofachkraft überprüfen lassen
Geruchsbildung beim Betrieb des neuen Kochfeldabzugs	Diese Erscheinung ist normal bei fabrikneuen Geräten	Geruchsentwicklung endet nach einigen Betriebsstunden
In der Kochzonenanzeige wird $\underline{U}$ angezeigt	Kein oder ungeeignetes Kochgeschirr auf der Kochzone	Geeignetes Kochgeschirr verwenden. Kochgeschirrgröße entsprechend der Kochzone auswählen (s. Kap. Gerätebeschreibung)
Schlosssymbol ist heller als die restlichen Anzeigen	Kindersicherung ist eingeschaltet	Kindersicherung ausschalten (s. Kap. Bedienung).
Eine Kochzone oder das gesamte Kochfeld schaltet sich automatisch aus	Maximale Betriebsdauer für eine Kochzone wurde überschritten	Kochzone wieder in Betrieb nehmen (s. Kap. Bedienung)
Die Powerstufe wird automatisch vorzeitig abgebrochen	Überhitzungsschutz hat ausgelöst	(s. Kap. Gerätebeschreibung)
Kühlgebläse des Kochfeldes läuft nach dem Ausschalten weiter	Kühlgebläse läuft so lange nach, bis das Kochfeld abgekühlt ist	Abwarten bis Kühlgebläse automatisch abschaltet
Abzugsleistung des Kochfeldabzuges hat sich verschlechtert	Fettfilter ist stark verunreinigt	Fettfilter reinigen oder austauschen
	Aktivkohlefilter ist stark verunreinigt (nur bei PUXU und PURU)	Aktivkohlefilter austauschen
	Im Luftführungsgehäuse befindet sich ein Gegenstand (z.B. Putztuch)	Gegenstand entfernen
$\bar{E}$ wird in der Lüfteranzeige angezeigt	Home-In nicht freigegeben	Fenster öffnen
	Die Sicherheitseinrichtung ist defekt	BORA Service Team kontaktieren
$\bar{E}\bar{Z}$ wird in der Kochzone angezeigt	Überhitzungsschutz hat ausgelöst	(s. Kap. Gerätebeschreibung)
$\bar{E}\bar{O}\bar{Z}$ wird angezeigt. $\bar{E}$ in Lüfteranzeige, $\bar{O}\bar{Z}$ in den hinteren Kochzonen	Gegenstand auf dem Bedienfeld	Gegenstand von Bedienfeld entfernen
	Bedienfeld verschmutzt	Bedienfeld reinigen
$\bar{E}\bar{B}$ wird in der Lüfteranzeige angezeigt	Einsatz eines phasenabtrennenden Fensterkontaktschalters	Fenster öffnen
	Kochfeldabzug ist defekt oder eine Kabelverbindung hat sich gelöst	BORA Service Team kontaktieren
$\bar{F}$ wird in der Lüfteranzeige angezeigt (nur bei PUXU und PURU)	Standzeit des Aktivkohlefilters erreicht	Neuen Aktivkohlefilter einsetzen (s. Kap. Reinigung und Pflege)

Tab. 9.1 Störungen beheben

### Nicht beschriebene Störungen und Fehler:

- Schalten Sie das Gerät aus.
- Kontaktieren Sie das BORA Service Team (s. Kap. Garantie, technischer Service und Ersatzteile) und geben Sie die angezeigte Fehlernummer und den Gerätetyp an.

## 10 Außerbetriebnahme, Demontage und Entsorgung

- ▶ Beachten Sie alle Sicherheits- und Warnhinweise (s. Kap. Sicherheit).
- ▶ Beachten Sie die mitgelieferten Herstelleranleitungen.

### 10.1 Außerbetriebnahme

Unter Außerbetriebnahme wird die endgültige Außerbetriebnahme und Demontage verstanden. Im Anschluss an eine Außerbetriebnahme kann das Gerät entweder in anderes Mobiliar eingebaut, privat weiterverkauft oder entsorgt werden.

**INFO** Das Abklemmen und Abschließen des Strom- und Gasanschlusses darf nur von anerkanntem Fachpersonal durchgeführt werden.

- ▶ Schalten Sie zur Außerbetriebnahme das Gerät aus (s. Kap. Bedienung)
- ▶ Trennen Sie das Gerät von der Spannungsversorgung.

### 10.2 Demontage

Der Ausbau erfordert, dass das Gerät zur Demontage zugänglich ist und von der Spannungsversorgung getrennt wurde.

- ▶ Lösen Sie die Befestigungsklammern.
- ▶ Entfernen Sie weitere Zubehörteile.
- ▶ Entsorgen Sie das Altgerät und verunreinigtes Zubehör wie unter Punkt „Umweltschonende Entsorgung“ beschrieben.

### 10.3 Umweltschonende Entsorgung

#### Entsorgung der Transportverpackung

**INFO** Die Verpackung schützt das Gerät vor Transportschäden. Die Verpackungsmaterialien sind nach umweltverträglichen und entsorgungstechnischen Gesichtspunkten ausgewählt und deshalb recyclebar.

Das Rückführen der Verpackung in den Materialkreislauf spart Rohstoffe und verringert das Abfallaufkommen. Ihr Fachhändler nimmt die Verpackung zurück.

- ▶ Übergeben Sie die Verpackung an ihren Fachhändler oder
- ▶ Entsorgen Sie die Verpackung sachgerecht unter Berücksichtigung der regionalen Vorschriften.

#### Entsorgung des Altgeräts



Elektrogeräte, die mit diesem Zeichen gekennzeichnet sind, gehören nach Ablauf der Nutzungsdauer nicht in den Hausmüll. Sie müssen an einem Sammelpunkt für das Recycling von Elektro- oder Elektronikaltgeräten entsorgt werden. Informationen dazu erteilen ggf. die Stadt- oder Gemeindeverwaltungen.

Elektrische und elektronische Altgeräte enthalten vielfach noch wertvolle Materialien. Sie enthalten aber auch schädliche Stoffe, die für ihre Funktion und Sicherheit notwendig waren. Im Restmüll oder bei falscher Behandlung können diese der menschlichen Gesundheit und der Umwelt schaden.

- ▶ Entsorgen Sie Ihr Altgerät auf keinen Fall über den Hausmüll.
- ▶ Bringen Sie das Altgerät zu einer regionalen Sammelstelle zur Rückgabe und Verwertung elektrischer und elektronischer Bauteile und anderer Materialien.



# 11 Garantie, technischer Service, Ersatzteile, Zubehör

- ▶ Beachten Sie alle Sicherheits- und Warnhinweise (s. Kap. Sicherheit).

## 11.1 Herstellergarantie von BORA

BORA übernimmt für seine Produkte für 2 Jahre eine Herstellergarantie gegenüber seinen Endkunden. Diese Garantie besteht für den Endkunden zusätzlich zu den gesetzlichen Mängelansprüchen gegenüber dem Verkäufer unserer Produkte.

Die Herstellergarantie gilt für alle BORA-Produkte, die innerhalb der Europäischen Union von autorisierten BORA-Händlern gekauft werden, mit Ausnahme von BORA als Universal- oder Zubehörartikel bezeichnete Produkte. Mit Übergabe des BORA-Produktes durch einen autorisierten BORA-Händler an den Endkunden beginnt die Herstellergarantie und gilt für 2 Jahre.

Der Endkunde hat die Möglichkeit mittels Registrierung auf [www.bora.com/registration](http://www.bora.com/registration) eine Verlängerung dieser Herstellergarantie zu erhalten.

Die Herstellergarantie setzt voraus, dass ein fachgerechter (nach Maßgaben der zum Montagezeitpunkt aktuellen BORA Lüftungsfibel und Bedienungsanleitung) Einbau der BORA-Produkte durch einen autorisierten BORA-Händler erfolgte. Der Endkunde hat sich während der Nutzung an die Vorgaben und Hinweise der Bedienungsanleitung zu halten. Für die Inanspruchnahme einer Garantieleistung hat der Endkunde den Mangel bei seinem Händler oder direkt bei BORA anzuzeigen und den Rechnungsbeleg des Kaufs nachzuweisen. Wahlweise kann der Endkunde den Nachweis des Kaufs über eine Registrierung auf [www.bora.com](http://www.bora.com) erbringen. BORA garantiert, dass alle BORA-Produkte frei von Material- und Produktionsfehlern sind. Der Fehler muss zum Zeitpunkt der Auslieferung an den Endkunden bereits bestanden haben. Bei Inanspruchnahme einer Garantieleistung beginnt die Garantie nicht neu zu laufen. BORA wird Mängel von BORA-Produkten nach eigenem Ermessen durch Reparatur oder Austausch beheben. Sämtliche Kosten für eine Behebung von Mängeln, die unter die Herstellergarantie fallen, trägt BORA. Ausdrücklich nicht von der Herstellergarantie von BORA erfasst sind:

- BORA-Produkte, die nicht von autorisierten BORA-Händlern erworben wurden
- Beschädigungen, die aus Nichtbeachtung der Bedienungsanleitung erfolgen (betrifft auch Pflege- und Reinigung des Produktes). Diese stellen einen unsachgemäßen Gebrauch dar.
- Beschädigungen, die durch normale Abnutzung entstanden sind z.B. Gebrauchsspuren am Kochfeld
- Beschädigungen durch äußere Einwirkungen (wie Transportschäden, Eintritt von Kondenswasser, Elementarschäden, wie Blitzschlag)
- Beschädigungen durch Reparaturen oder Reparaturversuche, die nicht von BORA oder von BORA dafür autorisierten Personen durchgeführt wurden
- Beschädigungen an der Glaskeramik
- Spannungsschwankungen
- Folgeschäden oder über den Mangel hinausgehende Schadenersatzansprüche
- Beschädigungen an Kunststoffteilen

Gesetzliche Ansprüche, insbesondere gesetzliche Mängelansprüche oder Produkthaftung, werden durch die Garantie nicht eingeschränkt.

Ist ein Mangel von der Herstellergarantie nicht erfasst, kann der Endkunde den Technischen Service von BORA in Anspruch nehmen, jedoch hat er die Kosten selbst zu tragen. Auf diese Garantiebedingungen ist das Recht der Bundesrepublik Deutschland anzuwenden.

Sie erreichen uns:

- Telefon: +800 7890 0987  
Montag bis Donnerstag von 08:00 – 18:00 Uhr und  
Freitag von 08:00 – 17:00 Uhr
- E-Mail: [info@bora.com](mailto:info@bora.com)

### 11.1.1 Garantieverlängerung

Bei Registrierung unter [www.bora.com/registration](http://www.bora.com/registration) können Sie die Garantie verlängern.

## 11.2 Service

### BORA Service:

siehe Rückseite der Bedienungs- und Montageanleitung



- ▶ Kontaktieren Sie bei Störungen, die Sie nicht selbst beheben können, Ihren BORA Fachhändler oder das BORA Service Team.

Der BORA Service benötigt die Typenbezeichnung und die Fabrikationsnummer Ihres Gerätes (FD-Nummer).

Beide Angaben finden Sie auf dem Typenschild auf dem Garantiebeileger sowie auf der Geräteunterseite.

## 11.3 Ersatzteile

- ▶ Verwenden Sie bei Reparaturen nur Originalersatzteile.
- ▶ Reparaturen dürfen nur vom BORA Service Team durchgeführt werden.

**INFO** Ersatzteile erhalten Sie bei Ihrem BORA Händler und auf der BORA Online-Serviceseite unter [www.bora.com/service](http://www.bora.com/service) oder unter der angegebenen Servicenummer.

## 11.4 Zubehör

Zubehör	PUXA	PUXU	PURA	PURU
Aktivkohlefilter PUAKF		✓		✓
Edelstahl-Fettfilter PUEF	✓	✓	✓	✓
Einströmdüse PUXED	✓	✓		
Einströmdüse schwarz PUED			✓	✓
Einströmdüse greige PUEDG			✓	✓
Einströmdüse rot PUEDR			✓	✓
Einströmdüse jadegrün PUEDJ			✓	✓
Einströmdüse orange PUEDO			✓	✓
Einströmdüse blau PUEDB			✓	✓
Seitenleisten USL515	✓	✓	✓	✓
Seitenleisten All Black USL515AB	✓	✓	✓	✓
Kochfeldrahmen BKR830	✓	✓		
Kochfeldrahmen BKR760			✓	✓
Glaskeramik-Schaber UGS	✓	✓	✓	✓
Home In Modul PUHIM	✓		✓	
Fensterkontaktschalter UFKS	✓		✓	
Luftreinigungsbox PULB (für Umbau von Abluft auf Umluft)	✓		✓	
Verlängerung für Luftreinigungs- box-Teleskopauszug PULBTA		✓		✓

Abb. 11.1 Zubehör X Pure, Pure



**Deutschland:**

**BORA Lüftungstechnik GmbH**  
Rosenheimer Str. 33  
83064 Raubling  
Deutschland  
T +49 (0) 8035 / 9840-0  
F +49 (0) 8035 / 9840-300  
info@bora.com  
www.bora.com

**Österreich:**

**BORA Vertriebs GmbH & Co KG**  
Innstraße 1  
6342 Niederndorf  
Österreich  
T +43 (0) 5373 / 62250-0  
F +43 (0) 5373 / 62250-90  
mail@bora.com  
www.bora.com

**Europa:**

**BORA Holding GmbH**  
Innstraße 1  
6342 Niederndorf  
Österreich  
T +43 (0) 5373 / 62250-0  
F +43 (0) 5373 / 62250-90  
mail@bora.com  
www.bora.com

**Australien – Neuseeland:**

**BORA APAC Pty Ltd**  
100 Victoria Road  
Drummoyne NSW 2047  
Australien  
T +61 2 9719 2350  
F +61 2 8076 3514  
info@boraapac.com.au  
www.bora-australia.com.au

