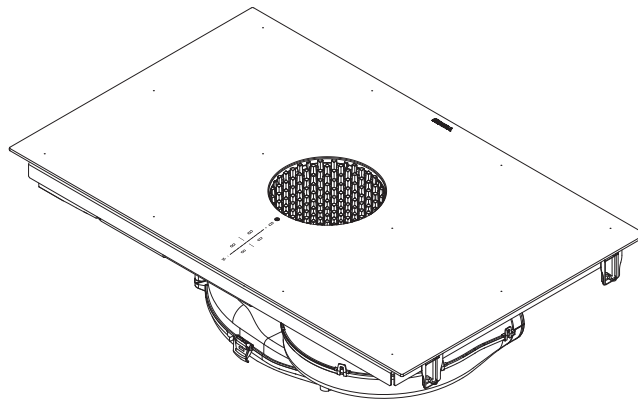
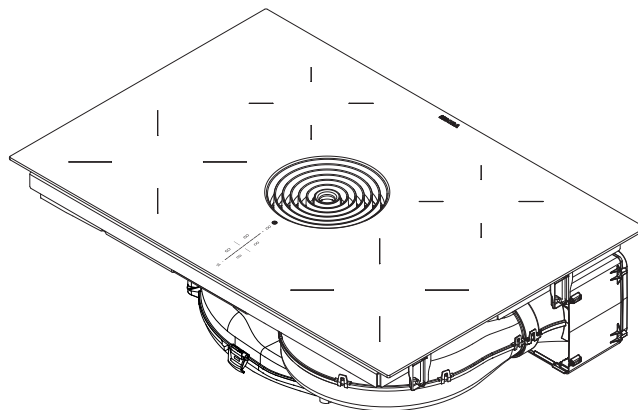


**DK** **Betjenings- og monteringsanvisning X Pure, Pure**

BORA X PURE intelligent induktionskogeplade med integreret emfang – Udsugning/Recirkulation (PUXA/PUXU)



BORA PURE induktionskogeplade med integreret emfang – Udsugning/Recirkulation (PURA/PURU)



**PUREUMDK-100**

Betjenings- og monteringsanvisning:

original

Oversættelse

**Producent**

**BORA Vertriebs GmbH & Co KG**

Innstraße 1  
6342 Niederndorf  
Østrig

**Kontakt**

T +43 (0) 5373 / 62250-0  
mail@bora.com  
www.bora.com

Videregivelse såvel som mangfoldiggørelse, udnyttelse og formidling af indholdet er forbudt, medmindre der er givet udtrykkelig tilladelse hertil.

Vi har ved udarbejdelsen af denne betjenings- og monteringsvejledning gjort og meget umage.. Alligevel kan det forekomme, at vi må ændre tekniske data eller andet indhold. Vi beklager meget, hvis dette skulle forekomme. Den nyeste version kan du bestille hos BORAs Service Team. Med forbehold for trykfejl og andre fejl.

BORA Holding GmbH

Alle rettigheder forbeholdes.

# Indholdsfortegnelse

<b>1</b>	<b>Generelle informationer</b>	<b>5</b>	6.5	Bordpladeudskæring .....	27
1.1	Målgruppe .....	5	6.5.1	Udskæringsmål X Pure (PUXA, PUXU) .....	28
1.2	Betjenings- og monteringsvejledningens gyldighed .....	5	6.5.2	Udskæringsmål Pure (PURA, PURU) .....	28
1.3	Bilag, som også gælder .....	5	6.6	Montering af apparatet i udsugningsvariant (PUXA, PURA) .....	29
1.4	Visning af informationerne .....	6	6.6.1	Forberedelse af køkkenmøblerne .....	29
<b>2</b>	<b>Sikkerhed</b>	<b>7</b>	6.6.2	Forberedelse af kogepladen .....	30
2.1	Overordnede sikkerhedsanvisninger .....	7	6.6.3	Indsætning af kogepladen .....	30
2.2	Sikkerhedsanvisninger til betjening - Kogeplade .....	8	6.6.4	Fastgøring af kogeplade .....	31
2.3	Sikkerhedsanvisninger til betjening - Emfang....	10	6.6.5	Tilslutning af kogeplade med kanalsystem .....	31
2.4	Sikkerhedsanvisninger til montering .....	11	6.7	Montering af apparatet i recirkulationsvariant (PURU, PUXU).....	32
2.5	Sikkerhedsanvisninger til rengøring og vedligeholdelse .....	12	6.7.1	Forberedelse af køkkenmøblerne .....	32
2.6	Sikkerhedsanvisninger afmontering og bortskaffelse .....	12	6.7.2	Forberedelse af kogepladen .....	33
2.7	Sikkerhedsanvisninger til reservedele .....	13	6.7.3	Indsætning af kogepladen .....	34
2.8	Korrekt anvendelse .....	13	6.7.4	Fastgøring af kogeplade .....	35
<b>3</b>	<b>Tekniske data</b>	<b>14</b>	6.7.5	Udførelse af tilslutning til bagvæggen .....	35
3.1	X Pure (PUXA, PUXU) .....	14	6.7.6	Indsætning af aktivt-kul-filter .....	35
3.2	Pure (PURA, PURU) .....	14	6.8	Etablering af strømforbindelse .....	36
<b>4</b>	<b>Energimærkning</b>	<b>17</b>	6.9	Første ibrugtagning .....	37
<b>5</b>	<b>Produktbeskrivelse</b>	<b>18</b>	6.9.1	Forhandler- og servicemenu .....	37
5.1	Typebeskrivelse .....	18	6.9.2	Funktionskontrol .....	39
5.2	Systembeskrivelse .....	18	6.10	Fugning af kogepladen .....	39
5.2.1	Opbygning .....	18	6.11	Overdragelse til brugeren .....	39
5.2.2	Betjeningsfelt og betjeningsprincip .....	18	<b>7</b>	<b>Betjening</b>	<b>40</b>
5.2.3	Symboler .....	19	7.1	Generelle anvisninger til betjeningen .....	40
5.2.4	Display med 7 segmenter .....	20	7.2	Touchbetjening .....	40
5.2.5	Lysstyrkekonceptet .....	20	7.3	Systembetjening .....	40
5.2.6	Lydkoncept .....	20	7.3.1	Tænding .....	40
5.3	Emfangets funktionsprincip .....	20	7.3.2	Sluk .....	40
5.4	Induktionskogepladens funktionsprincip .....	21	7.3.3	Betjeningslås .....	40
5.5	Egenskaber og oversigt over funktioner .....	22	7.3.4	Børnesikring .....	41
5.5.1	Kogepladens aftræk .....	22	7.3.5	Pausefunktion .....	41
5.5.2	Kogepladens funktioner .....	23	7.3.6	Korttidsminutur (æggetimer) .....	41
5.6	Sikkerhedsindretninger .....	24	7.3.7	Rengøringslås (aftøringsfunktion) .....	41
5.6.1	Børnesikring .....	24	7.4	Betjening af kogepladens emfang .....	41
5.6.2	Betjeningslås .....	24	7.4.1	Indstilling af ventilatorens effektniveau .....	41
5.6.3	Rengøringslås (aftøringsfunktion) .....	24	7.4.2	Ventilator-power-niveau .....	42
5.6.4	Restvarmeindikator .....	24	7.4.3	Automatisk emfangstyring .....	42
5.6.5	Sikkerhedsfrakobling .....	24	7.4.4	Slukning af ventilatoren .....	42
5.6.6	Overophedningsbeskyttelse .....	24	7.5	Betjening af kogepladen .....	42
<b>6</b>	<b>Montering</b>	<b>25</b>	7.5.1	Valg af kogezone .....	42
6.1	Generelle monteringsanvisninger .....	25	7.5.2	Indstilling af varmetrin for kogezone .....	42
6.1.1	Samtidig brug af emfang i udsugningsvariant og et rumluftafhængigt ildsted .....	25	7.5.3	Automatisk opvarmningsfunktion .....	43
6.1.2	Home In Modul PUHIM (valgfrit) .....	26	7.5.4	Kogezonernes power-niveau .....	43
6.2	Leveringsomfang .....	26	7.5.5	Indstilling af hold-varm-funktionen .....	43
6.2.1	Kontrollér leveringsomfanget .....	26	7.5.6	Indstilling af den variable hold-varm-funktion .....	43
6.3	Værktøj og hjælpemidler .....	26	7.5.7	Bro-funktion .....	43
6.4	Monteringsanvisninger .....	26	7.5.8	Automatisk bro-funktion .....	44
6.4.1	Obligatoriske sikkerhedsafstande .....	26	7.5.9	Kogezoner-timer .....	44
6.4.2	Generelle specifikationer for køkkenmøbler .....	26	7.5.10	Slukning af kogezone .....	45
6.4.3	Møbel, mindstemål X Pure (PUXA, PUXU) .....	27	7.6	Kudemenu .....	45
6.4.4	Møbel, mindstemål Pure (PURA, PURU) .....	27	7.6.1	Menupunkt 1: Lydsignalets styrke .....	45
6.4.5	Tilbageførsel af luften ved apparater med recirkulation .....	27	7.6.2	Menupunkt 2: Børnesikring .....	46
			7.6.3	Menupunkt 3: Viser og nulstiller filterstatus (kun ved emfang med recirkulation) .....	46
			7.6.4	Menupunkt 6: LED-test .....	47
			7.6.5	Menupunkt 7: Permanent grydedetektion .....	47
			7.6.6	Menupunkt 8: Visning af software-/hardware .....	48
			7.6.7	Menupunkt 9: Sikkerhedsfrakobling .....	48
			7.6.8	Menupunkt A: Super Simple Mode .....	48
			7.6.9	Menupunkt 0: Nulstilling til fabriksindstillinger .....	49

<b>8</b>	<b>Rengøring og vedligeholdelse</b>	<b>50</b>
8.1	Rengøringsmidler .....	50
8.2	Pleje af kogeplade og emfang .....	50
8.3	Rengøring af kogepladen.....	50
8.4	Rengøring af bordemfanget.....	51
8.4.1	Afmontering af komponenterne .....	51
8.4.2	Rengøring af indstrømningsdyse og fedtfilter i rustfrit stål.....	51
8.4.3	Montering af komponenterne.....	52
8.4.4	Fjernelse af væske i emfanget .....	52
8.5	Rengøring af luftføringskabinettet.....	52
8.5.1	Åbning af luftføringskabinettet.....	52
8.5.2	Lukning af luftføringskabinettet .....	52
8.6	Udskift det aktive-kul-filter .....	53
8.6.1	Afmontering af aktivt-kul-filter.....	53
8.6.2	Indsætning af aktivt-kul-filter .....	53
<b>9</b>	<b>Afhjælpning af fejl</b>	<b>55</b>
<b>10</b>	<b>Tage ud af drift, demontering og bortskaffelse</b>	<b>56</b>
10.1	Tage ud af drift.....	56
10.2	Afmontering.....	56
10.3	Miljøvenlig bortskaffelse .....	56
<b>11</b>	<b>Garanti, teknisk service, reservedele og tilbehør</b>	<b>57</b>
11.1	Garanti fra BORA som producent.....	57
11.1.1	Garantiudvidelse.....	57
11.2	Service .....	57
11.3	Reservedele.....	57
11.4	Tilbehør .....	58



# 1 Generelle informationer

## 1.1 Målgruppe

Denne betjenings- og monteringsvejledning er beregnet til følgende målgrupper:

Målgruppe	Krav
Brugere	Apparatet kan anvendes af børn fra 8 år og derover og af personer med nedsatte fysiske, sensoriske og mentale evner samt af personer med manglende erfaring eller viden, forudsat disse personer holdes under opsyn, eller de forudgående har fået instruktioner i sikker brug af apparatet og har forstået, hvilke risici der er forbundet med håndteringen. Børn skal holdes under opsyn. Alle sikkerhedshenvisninger og advarsler samt instruktioner i betjeningsvejledningen skal overholdes.
Ambitiøse gør-det-selv-håndværkere	Den ambitiøse gør-det-selv-håndværker må gerne selv udføre det nødvendige snedker- og monteringsarbejde, i det omfang de påkrævede evner og den nødvendige viden er til stede. Strøm og gas skal altid tilsluttes af en professionel fagmand.
Monteringsfagfolk	Monteringsfagfolkene må udføre det nødvendige snedker- og monteringsarbejde under overholdelse af de eksisterende foreskrifter. Inden strøm- og gastilslutningerne tages i brug, skal disse godkendes af en autoriseret fagmand på området.
El-fagmænd	Strømtilslutningen må kun foretages af en godkendt fagmand. Fagmanden overtager også ansvaret for en reglementeret strøminstallation og idrifttagning.
Gas-fagpersonale	Gastilslutningen må kun foretages af en godkendt fagmand. Fagmanden overtager også ansvaret for en reglementeret gasinstallation og idrifttagning.

Tab. 1.1 Målgrupper

**INFO** BORA Holding GmbH, BORA Vertriebs GmbH & Co KG, BORA APAC Pty Ltd BORA Lüftungstechnik GmbH – i det følgende kaldet BORA – hæfter ikke for skader, der opstår pga. af overtrædelse hhv. manglende overholdelse af disse bilag eller for skader, der stammer fra ukorrekt montering. Strøm- og gastilslutningerne skal altid og uden undtagelse foretages af en godkendt fagmand. Under monteringen skal gældende normer, foreskrifter og love overholdes. Alle de sikkerhedshenvisninger og advarsler samt generelle anvisninger til håndtering og brug, som findes i betjenings- og monteringsvejledningen, skal overholdes.

## 1.2 Betjenings- og monteringsvejledningens gyldighed

Denne brugsanvisning gælder for flere forskellige apparater. Derfor kan den måske indeholde beskrivelser af enkelte produktspecifikationer, som ikke er relevante for dit apparat. Illustrationerne kan i detaljer afvige fra nogle modeller og skal derfor forstås som skematiske repræsentationer.

## 1.3 Bilag, som også gælder

Der følger flere bilag med denne betjenings- og monteringsvejledning. Vejledningerne i disse bilag skal lejeledes overholdes. Følg instruktionerne i de dokumenter, der indgår i leveringsomfanget.

**INFO** BORA hæfter ikke for skader opnået som følge af, at disse ikke er overholdt.

### Direktiver

Dette apparat lever op til følgende EU/EF-direktiver:  
 EMC-direktivet, 2014/30/EU  
 Lavspændingsdirektivet, 2014/35/EU  
 Ecodesign-direktivet, 2009/125/EF  
 RoHS-direktivet, 2011/65/EU

## 1.4 Visning af informationerne

For at gøre det nemt og sikkert at bruge denne brugsanvisning, er der anvendt ens formateringer, nummereringer, symboler, sikkerhedsanvisninger, begreber og forkortelser.

**Instruktioner angives med en pil.**

► Følg altid instruktionerne i rigtig rækkefølge.

**Optællinger angives med et firkantet optællingstegn ved linjens begyndelse.**

■ Optælling 1

■ Optælling 2

**INFO** En information gør opmærksom på særlige forhold, som du altid skal tage hensyn til.

### Sikkerhedsanvisninger og advarsler

Sikkerhedsanvisningerne og advarslerne i denne brugsanvisning er fremhævet med symboler og bestemte signalord.

Sikkerhedsanvisningerne og advarslerne er opbygget som følger:

**ADVARSELSTEGN OG SIGNALORD**  
**Farens type og kilde**  
 Konsekvenser, hvis anvisningerne ikke følges  
 ► Handlinger med henblik på at undgå en given fare

Her gælder følgende:

■ Advarselstegnet gør opmærksom på en given fare

■ Signalordet angiver, hvor alvorlig faren er

Advarselstegn	Signalord	Risiko
	<b>Fare</b>	Henviser til en umiddelbart farlig situation, som kan medføre død eller alvorlig personskade, hvis den ignoreres.
	<b>Advarsel</b>	Henviser til en potentielt farlig situation, som kan medføre død eller alvorlig personskade, hvis den ignoreres.
	<b>Forsigtig</b>	Henviser til en potentielt farlig situation, som kan medføre mindre personskader, hvis den ignoreres.
—	<b>Forsigtig</b>	Henviser til en situation, som kan medføre materiel skade, hvis den ignoreres.

Tab. 1.2 Advarselstegnenes og signalordenes betydning

## 2 Sikkerhed

### 2.1 Overordnede sikkerhedsanvisninger

**INFO** Apparatet lever op til de eksisterende sikkerhedsbestemmelser. Brugeren er selv ansvarlig for rengøring, vedligeholdelse og sikker brug af apparatet. Ukorrekt brug kan medføre personskader og materiel skade.

- Betjenings- og monteringsanvisning indeholder vigtige anvisninger til montering og betjening af apparatet. Dermed sikrer du dig mod skader og forhindrer skader på apparatet. Du finder kontaktinformationer og yderligere informationer samt oplysninger vedr. anvendelse og brug på bagsiden af denne betjenings- og monteringsanvisning.
- Begrebet „apparat“ anvendes såvel for kogeplader og emfang hver for sig som for kogeplader med integreret emfang.
- ▶ Læs betjenings- og monteringsanvisningen komplet igennem, inden du tager apparatet i brug.
- ▶ Opbevar betjenings- og monteringsanvisningen et sikkert og nemt tilgængeligt sted, så du altid har den ved hånden.
- ▶ Sørg for at give betjenings- og monteringsanvisningen med, hvis du sælger apparatet videre.
- ▶ Udfør alt arbejde på apparatet grundigt.
- ▶ Kontrollér, at der ikke er skader på apparatet, så snart du har pakket det ud.
- ▶ Du må aldrig tilslutte et apparat med skader.
- ▶ Tilslut først apparaterne til strømforsyningsnettet efter kanalsystemet er installeret og recirkulationsfilteret er sat i.
- ▶ Tag først apparatet i brug, når monteringen er komplet afsluttet. Først da er det sikkert at anvende.
- ▶ Kontrollér, at der ikke er kontakt til varme kogezoneer.
- ▶ Læg og stil ingen genstande på kogepladens betjeningspanel eller emfangets indstrømningsdyse.
- ▶ Sluk apparatet efter brug.
- ▶ Husdyr skal holdes fjernt fra apparatet.

#### FORSIGTIG!

#### Risiko for personskade som følge af nedfaldende komponenter!

Nedfaldende komponenter som fx grydestativer, betjeningslementer, afdækninger, fedtfiltere kan forårsage personskader.

- ▶ Læg altid afmonterede komponenter på et sikkert sted ved siden af apparatet.
- ▶ Kontrollér, at ingen afmonterede komponenter kan falde ned.

#### Egenhændige ændringer på apparatet

Hvis du foretager egenhændige ændringer på apparatet, kan der opstå farlige situationer.

- ▶ Undlad derfor at foretage egne, individuelle ændringer på apparatet.

#### Børn og personer med nedsatte funktioner

- ▶ Apparatet kan anvendes af børn fra 8 år og af personer med nedsatte fysiske, sensoriske og mentale evner samt af personer med manglende erfaring eller viden, forudsat disse personer holdes under opsyn, eller de forudgående har fået instruktioner i sikker brug af apparatet og har forstået, hvilke risici der er forbundet med håndteringen.
- ▶ Børn i nærheden af apparatet skal holdes under opsyn.
- ▶ Børn må ikke lege med apparatet.
- ▶ Anvend børnesikringen, således at børnene ikke kommer til at tænde for kogepladen eller ændre på indstillingerne, uden at du ser det.
- ▶ Opbevar genstande, der kan virke lokkende på børn, i aflukkede opbevaringsrum eller bag apparatet. Ellers forledes børnene nemt til at klatre rundt på apparatet.
- ▶ Børn og andre personer skal holdes fjernt fra kogezoneerne, når de er varme.

#### Recirkulationsmodus

**INFO** Hver gang, du har lavet mad, afgives der ekstra fugt til det omgivende lokale.

**INFO** I recirkulationsmodus bliver der kun fjernet ganske lidt fugt fra madlavningsdampen.

- ▶ Sørg derfor altid for rigeligt med tilførsel af frisk luft i recirkulationsmodus - fx ved at åbne et vindue.
- ▶ Skab et normalt, behageligt indeklima (45–60% luftfugtighed) fx ved at åbne naturlige ventilationsåbninger eller ved at anvende mekanisk udluftning.
- ▶ Hver gang du har anvendt apparatet i recirkulationsmodus, bør du sætte emfanget på et lavt niveau i ca. 20 minutter eller aktivere forsinket slukning.

### Forstyrrelser og fejl

- ▶ Følg anvisningerne i kapitlet Afhjælpning af fejl.
- ▶ Sluk apparatet, hvis der forekommer forstyrrelser eller fejl, der ikke er beskrevet her.

## 2.2 Sikkerhedsanvisninger til betjening - Kogeplade

- ▶ Undgå, at gryderne koger over.
- ▶ Vær opmærksom på restvarmeindikatoren.
- ▶ Undlad at placere varme gryder og pander omkring kontrolpanelet, da elektronikken nedenunder ellers kan blive beskadiget.
- ▶ Kontrollér at bunden på gryder og pander samt kogezone er rene og tørre.
- ▶ Løft altid gryderne (du må ikke trække dem hen over kogezone!) for at undgå ridser og kradser i overfladen.



### **FARE!** **Brandfare ved manglende overvågning af kogepladerne!**

Olie og fedt kan hurtigt varmes op og antændes.

- ▶ Hold altid øje med gryder og pander, når du varmer olie og fedt op.
- ▶ Forsøg aldrig at slukke brande fra antændt olie og fedt med vand.
- ▶ Sluk i stedet ilden ved at kvæle den - fx med et grydelåg.



### **FARE!** **Eksplodingsfare ved antændelige væsker!**

Antændelige væsker, der befinder sig i nærheden af kogepladen, kan eksplodere og forårsage alvorlige personskader.

- ▶ Undlad at bruge aerosolsprays i nærheden af denne enhed, når den er i drift.
- ▶ Opbevar derfor ikke antændelige væsker i nærheden af kogepladen.



### **FARE!** **Risiko for elektrisk stød!**

Ridser, brud og revner i glaskeramikken kan medføre skader på elektronikken nedenunder. Det kan resultere i elektrisk stød.

- ▶ Sluk derfor kogepladen med det samme, hvis der er ridser, brud eller revner i den.
- ▶ Sørg for en sikker afkobling af apparatet fra strømnettet med LS-afbryder, sikringer, sikringsautomaten hhv. kontaktorer.



### **ADVARSEL!** **Risiko for brandsår fra den varme kogeplade!**

Kogepladen og de dele, man kan komme i berøring med, bliver varme under brugen. Når du har slukket for kogezone, skal den først køle ned til under 60 °C. Berøring af overfladerne, mens de endnu er varme, kan medføre alvorlige brandsår.

- ▶ Undlad derfor at berøre kogepladen.
- ▶ Hold børn fjernt fra den varme kogeplade, medmindre disse er under konstant opsyn.



### **ADVARSEL!** **Under eller efter et strømsvigt kan kogepladen stadig være varm.**

I tilfælde af strømsvigt kan en kogezone, som var i brug, stadig være varm, også selvom symbolet for restvarme ikke er tændt.

- ▶ Rør ikke ved kogepladen, så længe den er varm.
- ▶ Hold børn væk fra den varme kogeplade.

**ADVARSEL!**  
**Brandfare fra genstande på kogepladen!**

Kogepladen og de dele, man kan komme i berøring med, er varme, både mens kogezone er tændt og under den efterfølgende afkølingsfase. Hvis der er genstande på kogepladen, kan disse blive ophedet og antænde.

- ▶ Undlad derfor at placere genstande på kogepladen.

**ADVARSEL!**  
**Risiko for forbrændinger fra varme genstande!**

Kogepladen og de dele, man kan komme i berøring med, er varme under brug og afkølingsfasen. Genstande, der befnder sig på kogepladen, kan meget hurtigt blive varmet op med risiko for alvorlige forbrændinger ved berøring. Dette gælder navnlig for genstande i metal (f.eks. knive, gafler, skeer, låg og dæksler på emfanget).

- ▶ Undlad derfor at placere genstande på kogepladen.
- ▶ Brug altid egnede hjælperedskaber (grydelapper, varmeisolerende handsker).

**ADVARSEL!**  
**Risiko for forbrændinger fra varme gryder!**

Det kan virke lokkende på børn at gribe fat i håndtag, der stikker ud over bordpladen.

- ▶ Sørg derfor altid for at dreje håndtagene på gryder og pander, således at de ikke stikker ud over bordpladen.
- ▶ Du bør forebygge risikoen for, at børn tager fat i håndtagene og trækker de varme gryder og pander ned fra kogepladen.
- ▶ Brug kun egnede gryderiste på kogepladen.
- ▶ Brug aldrig et uegnet kogepladsbeskyttelsesgitter (fare for ulykke).
- ▶ Kontakt din specialforhandler eller BORAs serviceteam for valg af passende kogepladsbeskyttelsesgitter.

**ADVARSEL!**  
**Risiko for forbrændinger!**

Væsker, der befnder sig imellem kogezone og grydebunden kan medføre forbrændinger, når de fordamper.

- ▶ Kontrollér altid, at kogezone og grydebunden er tør.

**FORSIGTIG!**  
**Beskadigelse fra hårde og skarpe genstande!**

Hårde og spidse genstande kan beskadige de glaskeramiske overflader og kogepladen.

- ▶ Du bør derfor aldrig benytte overfladen på kogepladen som bordplade.
- ▶ Undlad at anvende hårde og spidse genstande til kogepladen.

**FORSIGTIG!**  
**Beskadigelse fra sukker- og saltholdige madvarer!**

Hvis saft og sukker- og saltholdige madvarer kommer i berøring med kogezone, mens den er varm, kan det medføre skader på denne.

- ▶ Sørg for, at saft og sukker- og saltholdige madvarer ikke kommer i berøring med den varme kogezone.
- ▶ Fjern straks saft og sukker- og saltholdige madvarer fra den varme kogezone.

**FORSIGTIG!**  
**Udslip af varme væsker!**

Uopmærksomhed under madlavning kan medføre, at gryderne koger over, og varme væsker løber ud.

- ▶ Hold altid øje med gryder og pander under madlavningen.
- ▶ Vær hele tiden opmærksom på madlavningen ved korte tilberedningstider.

**FORSIGTIG!**

**Fare for skader, hvis der befinder sig genstande på kogepladerne!**

Fare for beskadigelse af glaskeramikken, hvis der på kogepladerne befinder sig genstande, fx grydelåg.

- ▶ Læg aldrig genstande på en varm kogeplade.

### 2.2.1 Spezielle Sicherheitshinweise für Induktionskochfelder

- ▶ Du bør ikke stole på grydegenkendelsesfunktionen.

### Indvirkning på pacemakere, høreapparater og metalimplantater

**INFO**

Induktionskogeplader skaber et højfrekvent elektromagnetisk felt, der hvor kogezoneerne befinder sig. Dette kan have en negativ indvirkning eller forstyrre funktionen på pacemakere, høreapparater og metalimplantater hos personer, der befinder sig i umiddelbar nærhed af kogezoneerne. En negativ indvirkning på pacemakere er dog usandsynlig.

- ▶ Hvis du er i tvivl, anbefaler vi, at du henvender dig til din læge eller producenten af dit medicinske apparat.

## 2.3 Sikkerhedsanvisninger til betjening - Emfang

- ▶ Placér aldrig varme gryder på indstrømningsdysen til emfanget.
- ▶ Kontrollér, at de varme gryder ikke kommer i berøring med kanten på indstrømningsdysen.

**FARE!**

**Livsfare grundet røgforgiftning!**

Når du anvender et rumluftafhængigt ildsted, opstår der forbrændingsgasser. Hvis du anvender emfanget og et rumluftafhængigt ildsted på samme tid, kan der blive trukket giftige forbrændingsgasser (kulmonoxid) fra kaminen eller udsugningskanalen ind i rummet.

- ▶ Kontrollér altid, at der er rigelig med tilførsel af frisk luft.

**FARE!**

**Brandfare ved flambering!**

Mens emfanget er i drift, suger den køkkenfedt op. Ved flambering kan køkkenfedtet antænde.

- ▶ Rengør derfor emfanget regelmæssigt.
- ▶ Anvend aldrig åben ild, mens emfanget er i drift.

**FARE!**

**Brandfare fra fedtaflejringer!**

Hvis fedtfiltret i rustfrit stål ikke rengøres regelmæssigt, kan der opstå et forhøjet fedtindhold i det. Dette medfører brandfare.

- ▶ Sørg derfor altid for at skifte og rengøre filtret med jævne mellemrum.

**FORSIGTIG!**

**De dele, der befinder sig inden for berøring, kan bliver meget varme!**

Emfanget og de dele, man kan komme i berøring med, er varme, både mens kogezoneen er tændt og under den efterfølgende afkølingsfase.

- ▶ Brug altid egnede hjælperedskaber (grydelapper, varmeisolerende handsker).

**ADVARSEL!**

**Risiko for personskade ved åbning af det nederste kabinetlåg!**

Når ventilatorhjulet bevæger sig, er der risiko for personskader.

- ▶ Sluk for emfanget og kogepladen.
- ▶ Slå sikringen fra.

**FORSIGTIG!**

**Materiel beskadigelse fra indsugede genstande eller papir!**

Små og lette genstande som fx rengøringsklude af stof eller papir kan blive suget ind i emfanget. Det kan medføre beskadigelse af motoren eller forringelse af udsugningseffekten.

- ▶ Undlad opbevaring af genstande og papir i nærheden af emfanget.

**FORSIGTIG!**

**Materiel skade grundet snavs- og fedtaflejringer!**

Snavs- og fedtaflejringer kan nedsætte funktionen på emfanget.

- ▶ Benyt aldrig emfanget uden fedtfiltret i rustfrit stål.



## 2.4 Sikkerhedsanvisninger til montering

Installation og montering af apparatet må kun foretages af uddannede fagfolk, som er bekendte med og overholder de i landet gældende forskrifter samt de ekstra forskrifter fra den lokale elforsyningsvirksomhed.

Arbejde og reparation på de elektriske komponenter skal altid foretages af en godkendt elinstallatør.

Den elektriske sikkerhed på apparatet er kun garanteret, såfremt det bliver tilsluttet et beskyttelsesledersystem, der er installeret efter forskrifterne. Kontrollér, at de grundlæggende sikkerhedsforanstaltninger er overholdt.

- ▶ Kontrollér, at der ikke er skader på apparatet, inden montering.
- ▶ Du må aldrig montere et apparat med skader.
- Et beskadiget apparat medfører risiko for din sikkerhed.

Reparationsarbejder må kun udføres af uddannede fagfolk, der er godkendt af producenten.



### FARE!

#### Risiko for kvælning!

Emballagedelene (fx folie og styropor) kan være livsfarligt for børn.

- ▶ Opbevar emballagedelene uden for børns rækkevidde.
- ▶ Bortskaf emballagen med det samme og på korrekt vis.

### 2.4.1 Sikkerhedsanvisninger til montering - Kogeplade



### FARE!

#### Risiko for elektrisk stød!

Hvis apparatet ikke er koblet korrekt til netspændingen, er der risiko for strømstød.

- ▶ Kontrollér, at apparatet er koblet til netspændingen med en fast forbindelse.
- ▶ Kontrollér yderligere, at apparatet bliver koblet til at beskyttelsesledersystem, der er installeret efter forskrifterne.
- ▶ Kontrollér, at der er en alpolet afbryder med en kontaktåbning på mindst 3 mm (LS-afbryder, sikringsautomat eller kontaktor.)



### FARE!

#### Risiko for elektrisk stød!

Strømtilslutningsledningen kan blive beskadiget, hvis den kommer i berøring med den varme kogezone. En beskadiget strømtilslutningsledning medfører risiko for elektriske stød.

- ▶ Kontrollér, at strømtilslutningsledningen ikke kommer i berøring med varme kogezone.
- ▶ Sørg for, at tilslutningskablet ikke bliver klemt eller beskadiget.



### FORSIGTIG!

#### Risiko for rygskader grundet tunge belastninger!

Når du sætter apparatet ind eller tager det ud, kan en forkert håndtering medføre skader i leddene og lænden.

- ▶ Der skal altid være to personer til at tage kogepladen ud af emballagen.
- ▶ Der skal altid være to personer til at lægge kogepladen ned i bordpladeudskæringen.
- ▶ Brug om nødvendigt egnede hjælperedskaber for at undgå skader på leddene og lænden.

## 2.4.2 Sikkerhedsanvisninger til montering - Emfang



### FARE! Risiko for forgiftninger fra forbrændingsgasser!

Når emfanget er sat til i udsugningsdrift, trækker det luft fra rummet, hvor det befinder sig og fra de tilstødende rum. Hvis der ikke bliver tilført tilstrækkeligt med frisk luft, opstår der et undertryk. Hermed bliver giftige gasser fra skorstenen eller fra udsugningsskaktens på de rumluftafhængige ildsted suget ind i husets rum.

- ▶ Kontrollér altid, at der er rigelig med tilførsel af frisk luft.
- ▶ Anvend kun tilladte og autoriserede afbryderkontakter (fx en vindueskontakt, en undertryksmåler) og sørg for at få disse godkendt af en autoriseret fagmand (autoriseret skorstensfejer).



### FARE! Risiko for elektrisk stød!

Hvis tilslutningsledningen til en ekstern afbryderkontakt ikke afisoleres korrekt, medfører det risiko for elektrisk stød.

- ▶ Sørg for at overholde de angivne isoleringslængder.



### FARE! Fra for elektrisk stød og materielle skader!

En beskadiget betjeningsenhed kan forårsage en kortslutning.

- ▶ Brug aldrig en kogeplade med beskadiget betjeningsenhed.
- ▶ Kontakt en BORA servicetekniker, og lad betjeningsenheden udskifte.

### Særlige sikkerhedsanvisninger af emfang med aftrækssystem:

- ▶ Sørg for, at kanalføringen mellem ventilatoren og murelementet er lige over hele kanallængden.
- Mellem ventilatorens udblæsningsåbning og udblæsningsåbningen i murelementet skal kanalens længde være mindst 90 cm.

## 2.5 Sikkerhedsanvisninger til rengøring og vedligeholdelse

Apparatet skal gøres rent med jævne mellemrum. Snavs kan medføre beskadigelse og dårlige lugte. Fjern derfor snavs med det samme.

- Rengøring og pleje må ikke foretages af børn, medmindre de holdes under opsyn.
- ▶ Anvend ikke damprenser til rengøringen. Dampen kan få de strømførende dele til at kortslutte og medføre beskadigelse af apparatet (se: kapitlet „Rengøring og Vedligeholdelse“).
- ▶ Kontrollér, at der ikke kan trænge vand ind i apparatet, når du rengør det. Sørg for at vride kluden godt op inden brug. Du må aldrig sprøjte vand på apparatet. Hvis der trænger vand ind, kan det forårsage skader!
- ▶ Sørg om muligt for at rengøre kogepladen hver gang efter brug.
- ▶ Gør kun kogepladen rent i afkølet tilstand.
- ▶ Brug kun ikke-skurrende rengøringsmidler for at undgå ridser og kradser i overfladen.

## 2.6 Sikkerhedsanvisninger afmontering og bortskaffelse

Installation og afmontering af apparatet må kun foretages af uddannede fagfolk, som er bekendte med og overholder de i landet gældende forskrifter samt de ekstra forskrifter fra den lokale elforsyningsvirksomhed.

Arbejde og reparation på de elektriske komponenter må kun foretages af en godkendt elinstallatør.



### FARE! Risiko for elektrisk stød!

Hvis apparatet ikke bliver koblet korrekt fra netspændingen, er der risiko for strømstød.

- ▶ Sørg for en sikker afkobling af apparatet fra strømnettet med LS-afbrydere, sikringer, sikringsautomater hhv. kontaktorer.
- ▶ Kontrollér, at apparatet er spændingsfrit ved hjælp af et godkendt måleapparat.
- ▶ Undgå at berøre eventuelle blotlagte kontakter på elektronikaggregatet, da denne kan indeholde restspænding.



## 2.7 Sikkerhedsanvisninger til reservedele



### ADVARSEL!

Risiko for personskade og materiel skade!

Forkerte komponenter kan resultere i personskader eller i beskadigelse af apparatet. Ændringer på apparatet og til- og ombygninger kan mindske sikkerheden.

- Brug kun originale reservedele til reparationer.

---

**INFO** En beskadiget strømforsyningsledning skal udskiftes med en passende ledning. Dette arbejde må kun udføres af en autoriseret kundeservice.

---

## 2.8 Korrekt anvendelse

Anvend aldrig apparatet i højder over 2000 m over havets overflade.

Apparatet er kun beregnet til tilberedelse af mad i private husholdninger. Dette apparat er ikke beregnet til. Dette apparat er ikke beregnet til:

- udendørs brug
- installation i køretøjer
- opvarmning af lokaler
- anvendelse på ikke-stationære opstillingssteder (fx skibe)
- anvendelse med en ekstern timer eller et separat fjernstyret system (fjernbetjening).

En anden anvendelse end den, som er beskrevet i denne betjenings- og monteringsanvisning, eller en anvendelse, som går ud over den her beskrevne, gælder som ukorrekt brug. BORA hæfter ikke for skader, der opstår som resultat af ukorrekt brug eller forkert betjening af apparatet.

**Enhver ubehørig anvendelse er forbudt!**

---

**INFO** BORA Holding GmbH, BORA Vertriebs GmbH & Co KG, BORA APAC Pty Ltd og BORA Lüftungstechnik GmbH hæfter ikke for skader, der opstår grundet manglende overholdelse af sikkerhedsanvisningerne og advarslerne.

---

## 3 Tekniske data

### 3.1 X Pure (PUXA, PUXU)

Parameter	Værdi
Forsyningsspænding, flerfaset	380 – 415 V 2N / 3N
Forsyningsspænding, enfaset	220 – 240 V
Frekvens	50 Hz / 60 Hz
Strømforbrug maksimal	7,6 kW (4,4 kW / 3,6 kW)
Sikring /strømtilslutning trefaset	3 x 16 A
Sikring / strømtilslutning tofaset	2 x 16 A
Sikring /strømtilslutning enfaset	1 x 32 A (1 x 20 A / 1 x 16 A)
Mål (bredde x dybde x højde)	830 x 515 x 199 mm
Vægt (inkl. tilbehør/emballage)	23 kg (PUXA) 24,5 kg (PUXU)
<b>Kogeplade</b>	
Materiale overflade	Glaskeramisk
Niveauer	1 – 9, P
Kogezone forrest, størrelse	230 x 230 mm
Kogezone forrest, effekt power-niveau	2100 W 3000 W
Kogezone bagerst, størrelse	230 x 230 mm
Kogezone bagerst, effekt power-niveau	2100 W 3000 W
<b>Energiforbrug, kogeplade (grydestørrelse)</b>	
Kogezone 1 foran venstre (150 mm)	179,4 Wh/kg
Kogezone 2 bagved venstre (180 mm)	176,2 Wh/kg
Kogezone 1 og 2 brokoblet (240 mm)	191,5 Wh/kg
Kogezone 3 foran højre (150 mm)	174,7 Wh/kg
Kogezone 4 bagved højre (180 mm)	177,5 Wh/kg
Kogezone 3 og 4 brokoblet (240 mm)	197,1 Wh/kg
Totalt (gennemsnitsværdi)	182,7 Wh/kg
<b>Udsugningssystem (PUXA)</b>	
Niveauer	1 – 9, P
Tilslutning til udsugning	BORA Ecotube
<b>Recirkulationssystem (PUXU)</b>	
Niveauer	1 – 9, P
Stor udblæsningsåbning (BxH)	445 x 137 mm
<b>Recirkulationsfilter (PUXU)</b>	
Maksimal levetidsfilter	150 t (1 år)

Tab. 3.1 Tekniske data X Pure (PUXA, PUXU)

### 3.2 Pure (PURA, PURU)

Parameter	Værdi
Forsyningsspænding, flerfaset	380 – 415 V 2N / 3N
Forsyningsspænding, enfaset	220 – 240 V
Frekvens	50 Hz / 60 Hz
Strømforbrug maksimal	7,6 kW (4,4 kW / 3,6 kW)
Sikring /strømtilslutning trefaset	3 x 16 A
Sikring / strømtilslutning tofaset	2 x 16 A
Sikring /strømtilslutning enfaset	1 x 32 A (1 x 20 A / 1 x 16 A)
Mål (bredde x dybde x højde)	760 x 515 x 199 mm
Vægt (inkl. tilbehør/emballage)	22,5 kg (PURA) 24,4 kg (PURU)
<b>Kogeplade</b>	
Materiale overflade	Glaskeramisk
Niveauer	1 – 9, P
Kogezone forrest, størrelse	Ø 210 mm
Kogezone forrest, effekt power-niveau	2300 W 3000 W
Kogezone bagerst, størrelse	Ø 175 mm
Kogezone bagerst, effekt power-niveau	1400 W 2100 W
<b>Energiforbrug, kogeplade (grydestørrelse)</b>	
Kogezone 1 foran venstre (210 mm)	186,3 Wh/kg
Kogezone 2 bagved venstre (180 mm)	177,2 Wh/kg
Kogezone 3 foran højre (210 mm)	191,5 Wh/kg
Kogezone 4 bagved højre (150 mm)	177,2 Wh/kg
Totalt (gennemsnitsværdi)	183,1 Wh/kg
<b>Udsugningssystem (PURA)</b>	
Niveauer	1 – 9, P
Tilslutning til udsugning	BORA Ecotube
<b>Recirkulationssystem (PURU)</b>	
Niveauer	1 – 9, P
Stor udblæsningsåbning (BxH)	445 x 137 mm
<b>Recirkulationsfilter (PURU)</b>	
Maksimal levetidsfilter	150 t (1 år)

Tab. 3.2 Tekniske data Pure (PURA, PURU)

## PUXA - enhedens mål

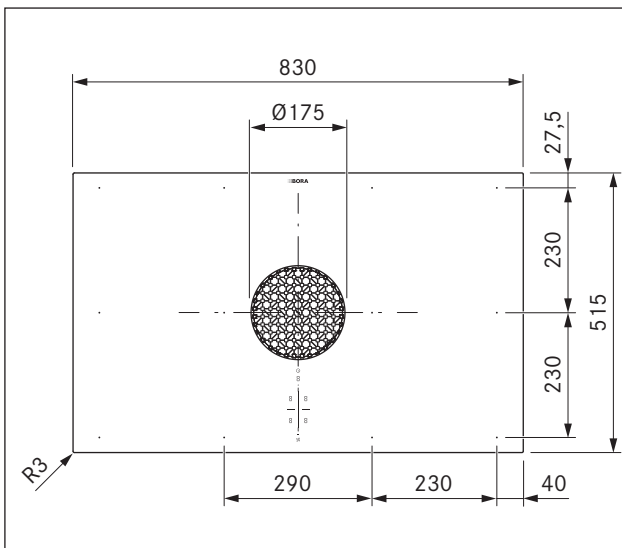


Fig. 3.1 PUXA - enhedens mål set fra oven

## PUXU - enhedens mål

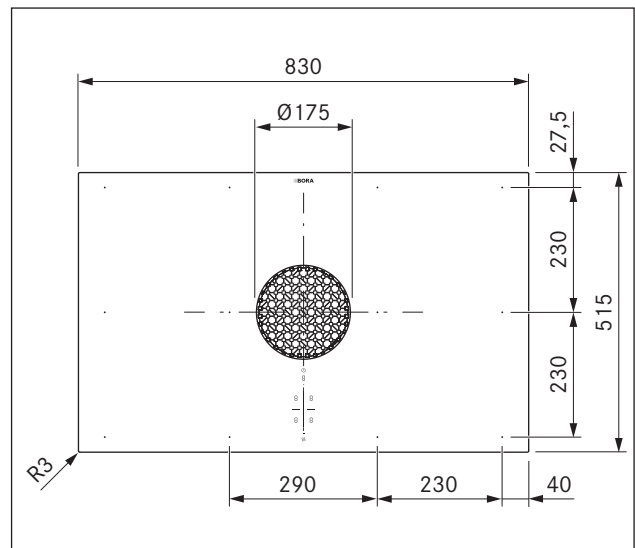


Fig. 3.4 PUXU - enhedens mål set fra oven

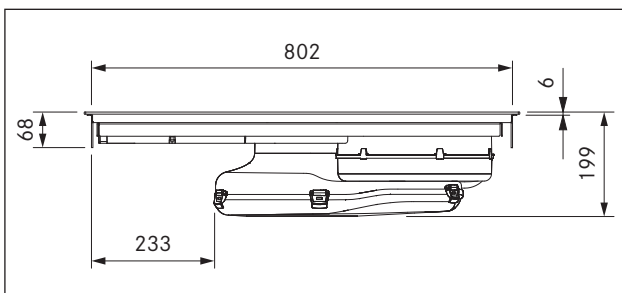


Fig. 3.2 PUXA - enhedens mål set forfra

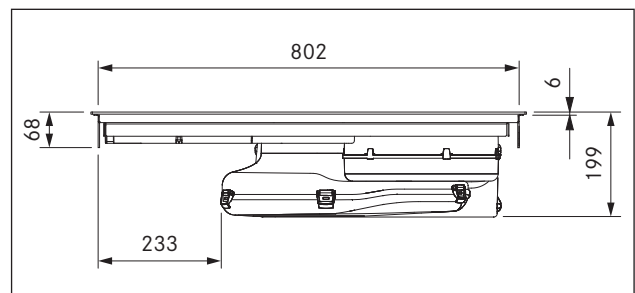


Fig. 3.5 PUXU - enhedens mål set forfra

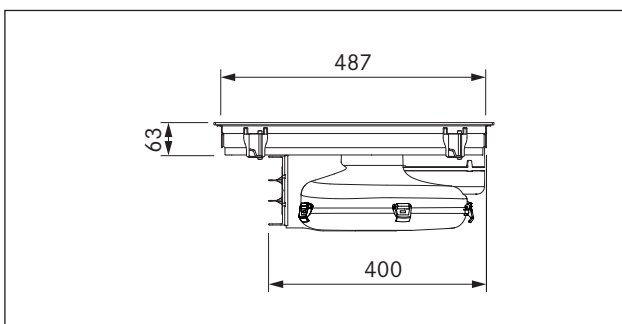


Fig. 3.3 PUXA - enhedens mål set fra siden

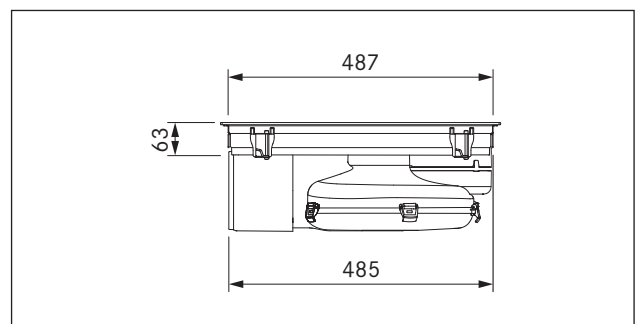


Fig. 3.6 PUXU - enhedens mål set fra siden

## PURA - enhedens mål

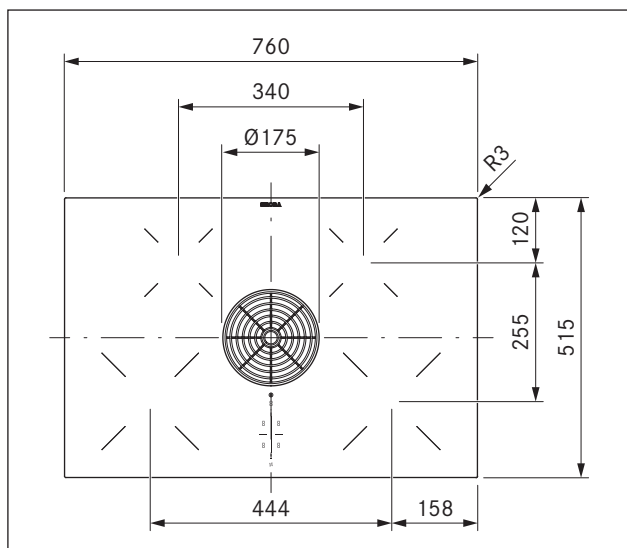


Fig. 3.7 PURA - enhedens mål set fra oven

## PURU - enhedens mål

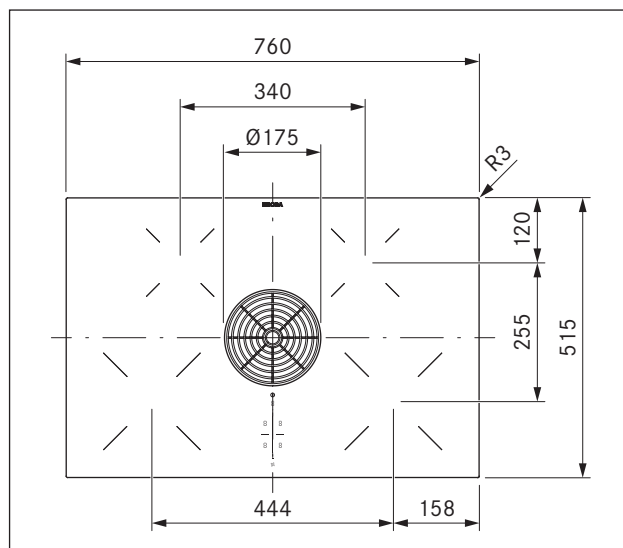


Fig. 3.10 PURU - enhedens mål set fra oven

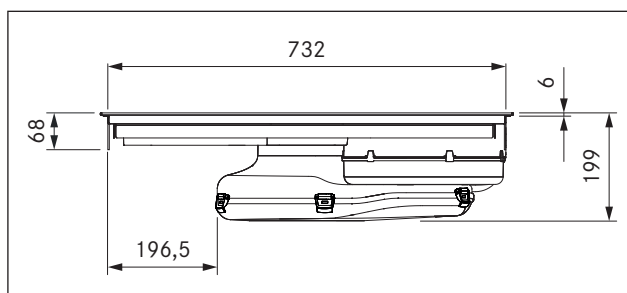


Fig. 3.8 PURA - enhedens mål set forfra

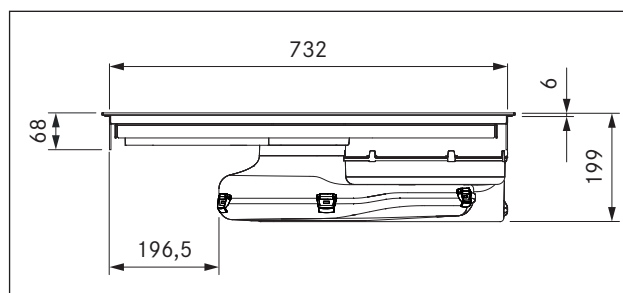


Fig. 3.11 PURU - enhedens mål set forfra

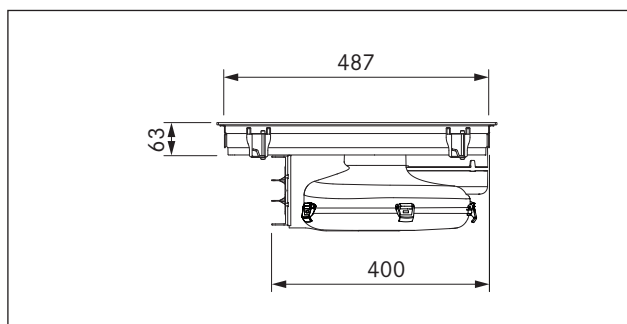


Fig. 3.9 PURA - enhedens mål set fra siden

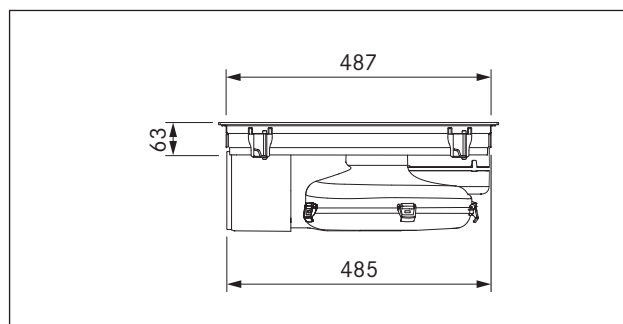


Fig. 3.12 PURU - enhedens mål set fra siden

## 4 Energimærkning

Produktbetegnelse	BORA X PURE intelligent induktionskogeplade med integreret emfang PUXA	BORA PURE induktionskogeplade med integreret emfang PURA	
Funktionstilstand	Aftræk	Aftræk	
<b>Energiforbrug</b>	<b>Værdi</b>	<b>Værdi</b>	<b>Standard EN</b>
Energiforbrug pr. år ( $AEC_{hood}$ )	35,6 kWh/a	33,7 kWh/a	61591
Energiklasse	A+	A+	61591
<b>Kapacitet</b>			
Fluidynamisk effektivitet ( $FDE_{hood}$ )	32,9 %	32,6 %	61591
Fluidynamisk effektivitetsklasse	A	A	61591
Luftmængde trin 1 minimal	187,3 m <sup>3</sup> /h	179,1 m <sup>3</sup> /h	61591
Luftmængde trin 9 maksimal	563,3 m <sup>3</sup> /h	548,3 m <sup>3</sup> /h	61591
Luftmængde effekttrinnet P ( $Q_{Max}$ )	626,1 m <sup>3</sup> /h	622 m <sup>3</sup> /h	61591
<b>Belysning</b>			
Belysningseffektivitet ( $LE_{hood}$ )	* lx/Watt	* lx/Watt	*
Belysningseffektivitetsklasse	*	*	*
<b>Fedtfiler</b>			
Trin 9 maksimal ( $GFE_{hood}$ )	96,4 %	97,8 %	61591
Klasse maksimalt trin	A	A	61591
<b>Lydeffektniveau</b>			
Trin 1 minimal	41,2 dB(A)	40,1 dB(A)	60704-2-13
Trin 9 maksimal	66,4 dB(A)	65,8 dB(A)	60704-2-13
Effekttrinnet P	68,6 dB(A)	67,7 dB(A)	60704-2-13
<b>Lydtrykniveau (yderlige oplysninger)</b>			
Trin 1 minimal	28,6 dB(A)	27,5 dB(A)	**
Trin 9 maksimal	53,8 dB(A)	53,2 dB(A)	**
Effekttrinnet P	56,0 dB(A)	55,1 dB(A)	**
<b>Oplysninger iht. 66/2014</b>			
Strømforbrug i slukket tilstand ( $P_o$ )	0,18 W	0,12 W	61591
Tidsforlængelsesfaktor	0,8	0,8	61591
Energieffektivitetsindeks ( $EEI_{hood}$ )	43,3	42,8	61591
Luftmængde bedste punkt ( $Q_{BEP}$ )	313,4 m <sup>3</sup> /h	304,3 m <sup>3</sup> /h	61591
Tryk bedste punkt ( $P_{BEP}$ )	460,7 Pa	446 Pa	61591
Indgangsstyrke bedste punkt ( $W_{BEP}$ )	122,0 W	115,5 W	61591

Tab. 4.1 Oplysninger om energimærkning i henhold til forordning (EU) nr. 65/2014 og 66/2014

\* Denne position er ikke gyldig for dette produkt.

\*\* Lydtrykniveauet er bestemt i en afstand på 1 meter (afstandsafhængigt niveaufald) på grundlag af lydstyrkeniveauet iht. EN 60704-2-13.

## 5 Produktbeskrivelse

Overhold altid alle sikkerhedsanvisninger og advarsler under brugen (se kap. „Sikkerhed“).

### 5.1 Typebeskrivelse

Type	Lang betegnelse
PUXA	BORA X Pure intelligent induktionskogeplade med integreret emfang – Udsugning
PUXU	BORA X Pure intelligent induktionskogeplade med integreret emfang – Recirkulation
PURA	BORA Pure induktionskogeplade med integreret emfang – Udsugning
PURU	BORA Pure induktionskogeplade med integreret emfang – Recirkulation

Tab. 5.1 Typebeskrivelse

### 5.2 Systembeskrivelse

#### 5.2.1 Opbygning

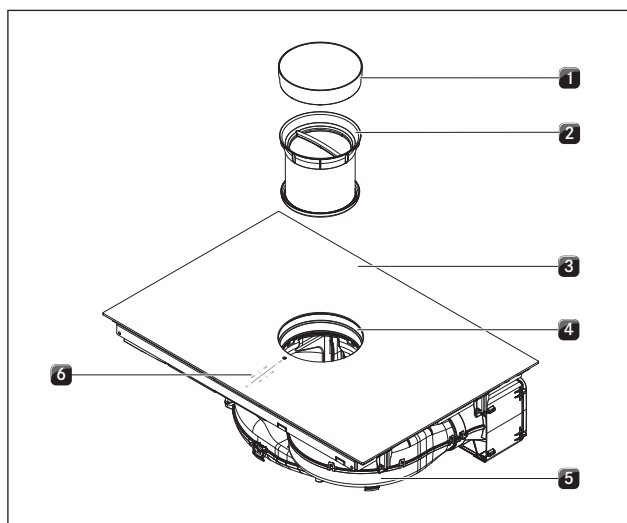


Fig. 5.1 Kogeplade

- [1] Indstrømningsdyse
- [2] Fedtfilter i rustfrit stål
- [3] Kogeplade
- [4] Indstrømningsåbning
- [5] Motorer
- [6] Kontrolpanel

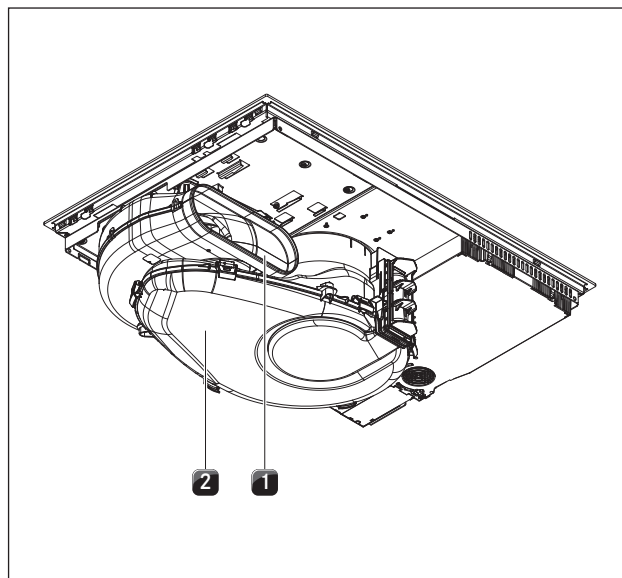


Fig. 5.2 Bagfra PUXA, PURA

- [1] Udblæsningsåbning
- [2] Luftføringskabinet med bund

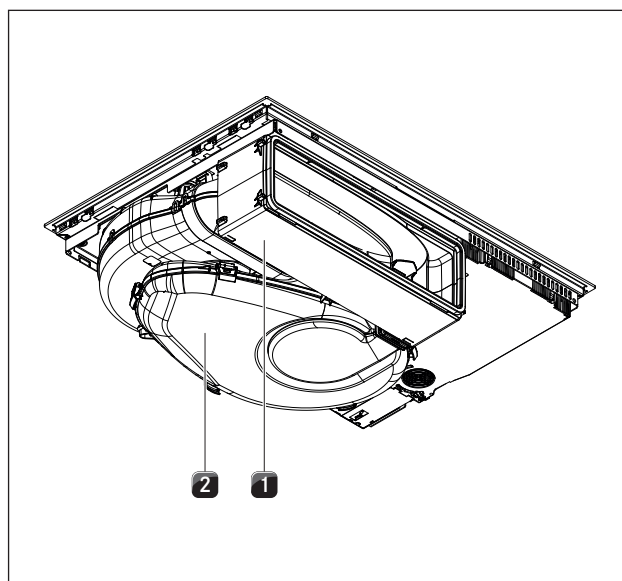


Fig. 5.3 Bagfra PUXU, PURU

- [1] Luftrensingsboks med teleskopisk forlængelse
- [2] Luftføringskabinet med bund

#### 5.2.2 Betjeningsfelt og betjeningsprincip

**INFO** Betjeningsprincippet og funktionerne er beskrevet nærmere i kapitlet om betjening.

Bordemfanget og kogepladen betjenes via et centralt betjeningspanel. Betjeningspanelet er udstyret med elektroniske berøringsfølsomme taster og et displayfelt. Sensortasterne reagerer på fingerkontakt (touchfeltet).

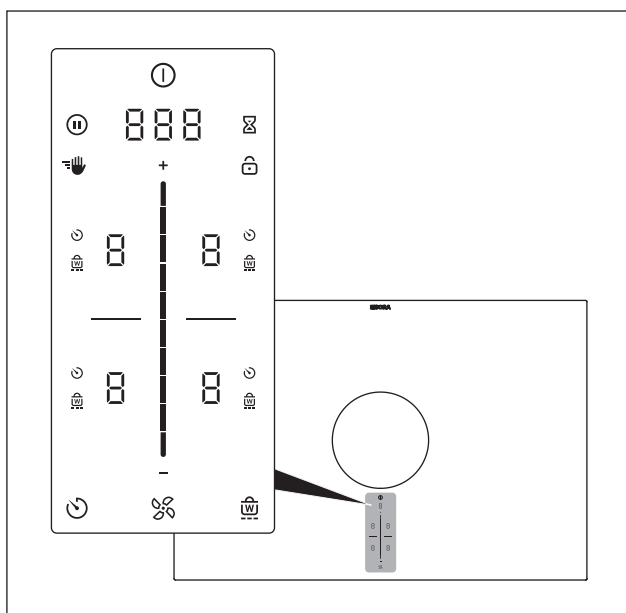


Fig. 5.4 Centralt touch-/skydebetjeningspanel

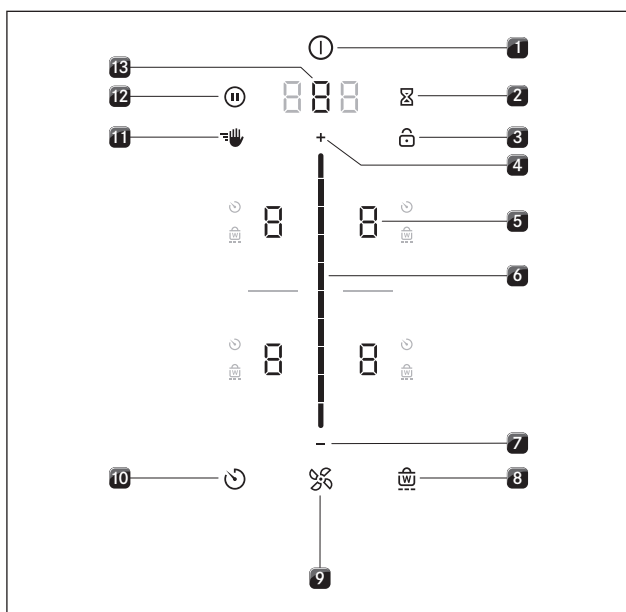


Fig. 5.5 Touchfelt/taster

- [1] Tænd/sluk
- [2] Korttidsminutur (æggetimer)
- [3] Skærmlås
- [4] Niveau-indstillingsområde plus
- [5] Valg af kogezone (4 zoner)
- [6] Touch-skyder (niveau-indstillingsområde)
- [7] Niveau-indstillingsområde minus
- [8] Hold-varm-funktion
- [9] Ventilationsfunktioner
- [10] Kogezoner-timer
- [11] Rengøringslås
- [12] Pausefunktion
- [13] Valg af ventilator/åbning af menu

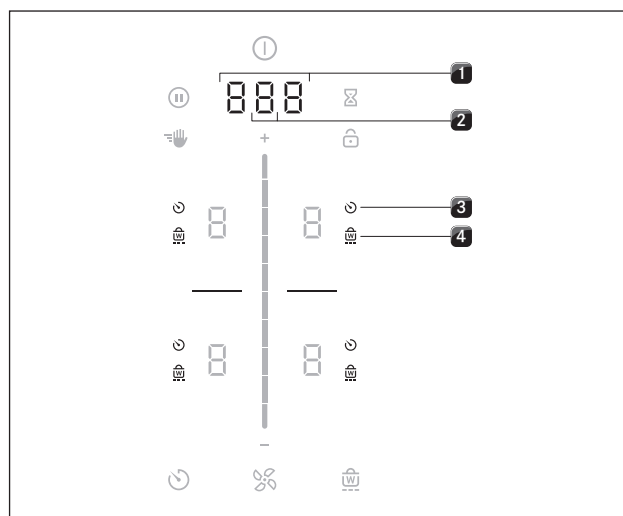


Fig. 5.6 Displayfelt

- [1] Multifunktionsdisplay
- [2] Ventilatordisplay
- [3] Display kogezoner-timer (4x)
- [4] Display hold-varm-funktion (4x)

### 5.2.3 Symboler

Symboler	Betegnelse	Funktion/betydning
	Power-knap	Tænd/sluk
	Pauseknap	Aktivering/deaktivering af pausefunktion
	Rengøringsknap	Aktivering/deaktivering af rengøringslås
	Minutur-knap	Indstilling af minutur
	Spærreknap	Skærmlås
	Skyder	Indstilling af værdi
	Plus-knap	Øger værdien
	Minus-knap	Mindsker værdien
	Ventilator-knap	Aktivering/deaktivering af automatisk udsugning, afbrydelse af forsinket slukning
	Timer-knap	Indstilling af kogezonetimer
	Hold-varm-knappen	Aktivering/deaktivering af Hold-varm-funktion

Tab. 5.2 De viste symbols betydning (ikoner)

## 5.2.4 Display med 7 segmenter

Multifunktionsdisplay	Betydning
Ventilatordisplay	1-9 Niveauer
	P Power-niveau
	□ Inaktiv
	A Aftræksautomatik
	n Forsinket slukning
	F Filtervedligeholdelse
Multifunktionsdisplay	□□□ Tidsangivelse
	f.eks. E Fejlkode
Kogezonedisplay	Betydning
Kogezonedisplay	1-9 Niveau
	P Power-niveau
	u Hold-varm-niveau (Pure)
	- Hold-varm-niveau 1 (X Pure)
	= Hold-varm-niveau 2 (X Pure)
	≡ Hold-varm-niveau 3 (X Pure)
	u Grydedetektion
	□ Inaktiv
	H Restvarmeindikator (kogezone er slukket, men pladen er stadig varm)
	E Fejl

Tab. 5.3 Betydningen af de 7 segmenter

## 5.2.5 Lysstyrkekonceptet

**INFO** Betjeningsfeltet har 2 forskellige belysningstrin (100 % og 50 %).

**INFO** Lysstyrkesystemet tilpasser sig grundlæggende den faktiske betjeningsituation. De relevante displayelementer lyser stærkere, de irrelevante er dæmpet. Funktioner, der ikke er tilgængelige, er slukkede.

Lysstyrke	Anvendelse
100%	Funktionen er aktiv og valgt
50%	Funktionen er inaktiv, men kan vælges
0 % (ingen visning)	Denne funktion er ikke tilgængelig

Tab. 5.4 Lysstyrkekonceptet

## 5.2.6 Lydkoncept

**INFO** Signaltone's lydstyrke kan indstilles i menuen (0 % til 100 %).

**INFO** Signaltone for power-niveau kan ikke indstilles til 0.

**INFO** Sikkerhedsrelaterede signaltoner udsendes altid med en lydstyrke på 100 %.

Systemet skelner grundlæggende mellem to forskellige typer signaltoner:

Signaltone	Formål
Enkelttone kort (0,1 sek.)	Bekræftelse af et valg
Bipsekvens	Handling nødvendig

Tab. 5.5 Lydkoncept

## 5.3 Emfangets funktionsprincip

Afhængigt af hvilken kogeplade, du har købt, fungerer emfanget enten som aftræk eller med recirkuleret luftvariant.



### Aftræksfunktion

Luften, som udsuges, renses i fedtfilteret og ledes gennem et kanalsystem til den frie luft.

Aftræksluften må ikke udledes til:

- en røggas- eller udstødningsskorsten i brug
- en skat, der bruges til at ventilere rum med installerede pejse eller andre ildsteder.

Hvis aftræksluften skal ledes ind i en røggas- eller udstødningsskorsten, som ikke er i brug, skal installationen kontrolleres og godkendes af en autoriseret skorstensfejer.



### Recirkulationsmodus

Aftræksluften ledes gennem et fedtfilter og et aktivt-kul-filter, hvor den renses, og føres derefter tilbage til installationsrummet.

Det er nødvendigt at anvende et luftfilter for at fjerne lugtene fra recirkulationsluften. Af hygiejniske og sundhedsmæssige grunde skal det aktive-kul-filter udskiftes med de anbefalede intervaller (se kap. „Rengøring og vedligeholdelse“).

**INFO** Når recirkulationen er i funktion, er det nødvendigt at sikre tilstrækkelig ventilation for at fjerne luftfugtigheden.



## 5.4 Induktionskogepladens funktionsprincip

Under hver induktionskogezone findes en induktionsspole. Når kogezone er tændt, genererer denne spole et magnetfelt, der indvirker direkte på grydebunden og opvarmer den. Kogepladen opvarmes kun indirekte gennem den varme, som gryden udleder. Kogezoner med induktion fungerer kun med kogegrej udstyret med magnetiserbar bund.

Induktionen tilpasser sig automatisk størrelsen af kogegrejet, som er placeret på pladen. Det vil sige, at kogezone kun opvarmes på det område, som er dækket af grydens bund.

- Overhold den angivne mindste diameter for grydebunden.

### Niveauer

Induktionspladens høje effekt medfører en meget hurtig opvarmning af gryderne. Hvis maden ikke skal brænde på, kan det kræve en vis omstilling i forhold til de konventionelle systemer, når du vælger niveau.

Aktivitet	Niveau
Smeltning af smør og chokolade, opløsning af husblas	1
Varmholdning af sovser og supper, kogning af ris	1 - 3
Kogning af kartofler, pasta, supper, kødsovse, dampning af frugt, grøntsager og fisk, optøning af frosne madvarer	2 - 6
Stegning i pander med slip let-overflader, langsom stegning (uden overophedning af fedtstoffet) af schnitzler, fisk	6 - 7
Opvarmning af fedt, stegning af kød, kogning af sovse og supper med jævning, stegning af omeletter	7 - 8
Bringe store mængder væske i kog, stege steaks	9
Opvarme vand	P

Tab. 5.6 Anbefalinger for de forskellige niveauer.

Angivelserne i tabellen er vejledende.

Afhængigt af kogegrejet og indholdet anbefales enten at øge eller sænke niveauet.

### Egnede gryder og pander

**INFO** Konstruktionen og beskaffenheden på de gryder, du anvender, har stor indflydelse både på opvarmningstiden og på den tid, det tager for grydebunden at blive varm og på selve resultatet af madlavningen.



Gryder med dette mærke er egnede til induktionsplader. Bunden på kogegrej, der anvendes til induktionslagsoverfladen, skal være af metal, have magnetiske egenskaber og have bund med en tilstrækkelig stor diameter.

Velegnede gryder og pander er fremstillet af:

- rustfrit stål med magnetiserbar bund
- emaljeret stål
- støbejern

Udstyr	Kogezone	Minimumsdiameter
PUXA	foran	120 mm
	bagfra	120 mm
PUXU	foran	120 mm
	bagfra	120 mm
PURA	foran	120 mm
	bagfra	90 mm
PURU	foran	120 mm
	bagfra	90 mm

Tab. 5.7 Minimumsdiameter for gryder og pander

- Foretag evt. en magnettest. Hænger en magnet fast på bunden, er gryden som regel egnet til induktion.
- Kontrollér bunden af kogegrejet. Kogegrejets bund må ikke have nogen krumning. Hvis bunden buler opad, kan det medføre fejl i kogezonens temperaturovervågning, hvilket igen kan lede til overophedning af gryden. Der må ikke være skarpe riller og kanter under bunden af gryden - ellers kan overfladen på kogepladen blive ridset.
- Sæt gryder og pander (uden grydeunderlag eller lignende) direkte på glaskeramikken.

### Lyde

Ved brug af induktionskogezoner kan der alt afhængigt af materialets karakter og grydebundens forarbejdning opstå forskellige lyde:

- Ved høje niveauer kan der opstå en brummen, der bliver svagere og forsvinder, når der skrues ned for niveauet.
- Grydebunde, der består af flere forskellige materialer (fx sandwichbund), kan forårsage en knasende eller pibende lyd.
- Der kan opstå kliklyde ved elektroniske koblinger - særligt på lave niveauer.
- Summelyde kan optræde, når køleventilatoren er tændt. For at forlænge levetiden på elektronikken er kogepladen udstyret med en køleblæser, som tænder automatisk ved intensiv brug af kogepladen. Dette udsender en summelyd. Køleblæseren kan fortsætte med at være aktiv, efter du har slukket for kogepladen.

## 5.5 Egenskaber og oversigt over funktioner

BORA X Pure og Pure kogeplader med integreret emfang har følgende egenskaber og funktioner:

Kendetegn	PUXA	PUXU	PURA	PURU
Elektronisk strømstyring	✓	✓	✓	✓
Korttidsminutur (æggetimer)	✓	✓	✓	✓
<b>Kogepladens aftræk</b>				
Automatisk emfangstyring	✓	✓	✓	✓
Forsinket slukning	✓	✓	✓	✓
Power-niveau	✓	✓	✓	✓
Filterservice-visning		✓		✓
<b>Kogepladens funktioner</b>				
Automatisk opvarmningsfunktion	✓	✓	✓	✓
Grydedetektion	✓	✓	✓	✓
Permanent grydedetektion	✓	✓	✓	✓
Hold-varm-funktion			✓	✓
Variabel hold-varm-funktion	✓	✓		
Bro-funktion	✓	✓		
Automatisk bro-funktion	✓	✓		
Kogezoner-timer	✓	✓	✓	✓
Pausefunktion	✓	✓	✓	✓
Power-niveau	✓	✓	✓	✓
<b>Sikkerhedsindretninger</b>				
Børnesikring	✓	✓	✓	✓
Betjeningslås	✓	✓	✓	✓
Rengøringslås	✓	✓	✓	✓
Restvarmeindikator	✓	✓	✓	✓
Sikkerhedsfrakobling	✓	✓	✓	✓
Overophedningsbeskyttelse	✓	✓	✓	✓

Tab. 5.8 Oversigt over funktioner

**INFO** Anvisninger til betjening/indstilling af de enkelte funktioner findes i kapitlet Betjening.

### Elektronisk strømstyring

Niveauerne reguleres i betjeningsfeltet med berørings- eller bevægelsesimpuls på touchskyderen. Alternativt kan aftrækskraftens niveau også reguleres med touchfladerne **+** og **-** over og under touchskyderen.

### Korttidsminutur (æggetimer)

Korttidsminutur udsender et optisk og akustisk signal ved udløbet af en brugerindstillet tid og har samme funktion som et almindeligt minutur.

### 5.5.1 Kogepladens aftræk

#### Automatisk emfangstyring

Aftrækskraften reguleres automatisk baseret på kogepladens faktiske indstillinger. Det er ikke nødvendigt med manuel regulering af blæserkraften, men det er til enhver tid muligt. Aftrækskraften tilpasses automatisk det højeste niveau af alle kogezoner, der er i brug.

Funktion	Niveauer									
Temperatur-niveau	1	2	3	4	5	6	7	8	9	P
Udsugningseffekt	4	4	4	4	5	6	7	8	9	P

Tab. 5.9 Aftrækskraft og temperatur-niveau

- En ændring i niveauet på en af kogezonerne medfører automatisk en tilpasning af aftrækskraften efter en tidsforsinkelse på 20 sekunder.

#### Forsinket slukning

Bordemfanget kører på et lavere niveau og slukker automatisk efter et bestemt tidsrum.

Tidsrummet for ventilatorens forsinkede slukning efter der er slukket for kogepladen, kan indstilles i menuen (10, 15 eller 20 minutter). Standardindstillingen er 20 minutter.

- Når udsugningsfunktionen slukkes, så aktiveres forsinket slukning.
- Når den forsinkede slukning er udløbet, så slukker kogepladens aftræk automatisk.

**INFO** BORA anbefaler stærkt, at bordemfangets forsinkede slukning benyttes.

#### Bordemfangets power-niveau

Ved aktivering af power-niveau startes den maksimale aftrækskraft, som kører i et foruddefineret tidsrum. Med power-niveau kan kraftig madlavningsos og stærke lugte sugeres hurtigere ud. Efter 5 minutter slukkes power-niveauet automatisk, og emfanget indstilles til niveau 9.

#### Filterservice-visning

Emfangets filterservice-visning angiver, hvornår det aktivt-kul-filterets levetid er udløbet (kun med recirkulationsluft).

- Multifunktionsdisplayet viser F.
- Filterservice-visningen vises hver gang kogepladens emfang startes og forbliver aktiv, indtil filteret udskiftes og filterservice-visningen nulstilles (se kap. Betjening).
- Brug af kogepladen er stadig mulig uden begrænsninger.

**INFO** Uafhængigt af filterservice-visningen kræver fedtfilteret en regelmæssig rengøring (se kap. Rengøring og vedligeholdelse).

## 5.5.2 Kogepladens funktioner

### Automatisk opvarmningsfunktion

Ved aktivering af den automatiske opvarmningsfunktion fungerer kogezone i et bestemt tidsrum med fuld effekt og reguleres derefter automatisk tilbage til det indstillede niveau.

Niveau (fortsat tilberedning)	Opvarmningstid i min.:sek.
1	00:40
2	01:00
3	02:00
4	03:00
5	04:20
6	07:00
7	02:00
8	03:00

Tab. 5.10 Oversigt over automatisk opvarmningsfunktion

### Grydedetektion

Kogezone genkender automatisk kogegrejets størrelse og leder kun energien målrettet til dette område. Også manglende, uegnet eller for lille kogegrej genkendes automatisk.

En kogezone tænder ikke, hvis displayet skiftevis viser  $\frac{\cup}{\cup}$ . Dette sker, når ...

- ...kogezone tændes uden eller med uegnet kogegrej
- ...diametere på kogegrejets bund er for lille
- ...kogegrejet fjernes fra en tændt kogezone.

Hvis en gryde ikke detekteres inden for 10 minutter efter indstilling af niveauet, så slukkes kogezone automatisk.

### Permanent grydedetektion

Kogezone detekterer automatisk kogegrej og tænder det tilsvarende betjeningspanel: Manuel aktivering af kogezone er ikke nødvendig (se kap. Betjening, Kundemenu).

### Hold-varm-funktion 1 niveau

Med hold-varm-funktionen kan færdigkogt mad holdes varm ved lav effekt og uden risiko for, at den brænder på.

- Hold-varm-funktionen kan maksimalt være aktiv i 8 timer ad gangen, som er det fabriksindstillede tidsrum.

### Hold-varm-funktion (3 niveauer)

Afhængigt af anvendelsen og de anvendte madvarer kan du vælge imellem 3 hold-varm-niveauer, som har forskellig temperatur:

Hold-varm-niveau	Symbol	Temperatur
1 (Smelte)	-	≈ 42 °C
2 (Holde varm)	-	≈ 74 °C
3 (Simre)	≡	≈ 94 °C

Tab. 5.11 Hold-varm-niveauer

- Hold-varm-funktionen kan maksimalt være aktiv i 8 timer ad gangen.

**INFO** I praksis kan temperaturen i hold-varm-funktionen afvige let, da den afhænger af kogegrej, mængde og de forskellige varmeteknologier. Temperaturen kan også være påvirket af bordemfanget.

### Bro-funktion

To kogezone kan slås sammen til en større kogezone ved hjælp af bro-funktionen. Effektstyringen for den kombinerede zone sker via et betjeningsselement.

Effektstyringen er synkron (begge kogezone opvarmes med samme niveau).

Bro-funktionen egner sig til opvarmning af mad i f.eks. bradepander.

### Automatisk bro-funktion

Hvis der placeres en tilstrækkelig stor gryde eller rist på de to på hinanden følgende kogezone, kombineres de automatisk i én kogezone med stort område. Manuel tilkobling af bro-funktion bortfalder (se kap. Betjening, Kundemenu).

### Kogezonetimer (automatisk slukning)

Den automatiske afbrydelse slukker for den valgte kogezone efter udløbet af et forudindstillet tidsrum.

Timerfunktionen kan anvendes på flere kogezone i brug (multitimer).

### Pausefunktion

Med pausefunktionen er det muligt hurtigt og nemt at afbryde alle kogezone midlertidigt. Når funktionen igen deaktiveres, så genoptager kogepladen driften med de oprindelige indstillinger.

Tilberedningsprocessen kan højst afbrydes i 10 minutter. Efter 10 minutter standser tilberedningsprocessen automatisk.

### Kogezonernes power-niveau

Ved aktivering af power-niveau startes den maksimale varmeeffekt, som kører i et foruddefineret tidsrum.

- Den tilgængelige effekt er koncentreret på kogezone, dvs. den maksimale effekt på den anden kogezone reduceres midlertidigt automatisk:
  - Hvis den forreste kogezone kører på power-niveau, kan der maksimalt vælges niveau 7 for den bageste kogezone.
  - Hvis den bageste kogezone kører på power-niveau, kan der maksimalt vælges niveau 7 for den forreste kogezone (ved Pure er det maksimalt niveau 8).
  - Hvis der vælges et for højt niveau for den anden kogezone, så blinker P tre gange, og kogezone skifter automatisk tilbage til niveau 9.
- Efter 5 minutter ændres niveauet for kogezone automatisk til 9.

**INFO** Opvarm aldrig olie, fedt eller lignende med power-niveau. På grund af den høje varme kan grydebunden blive overophedet.


## 5.6 Sikkerhedsindretninger

### 5.6.1 Børnesikring

Børnesikringen forhindrer utilsigtet aktivering af kogepladen.

### 5.6.2 Betjeningslås

Betjeningslåsen forhindrer en utilsigtet eller uberettiget ændring af den valgte indstilling under drift.

- Når betjeningslåsen er aktiv, er symbolet tændt 
- Funktionerne er låste, og visningerne på displayet er dæmpede (med undtagelse af TIL/FRA-kontaktfladen).

### 5.6.3 Rengøringslås (aftørringsfunktion)

Rengøringslåsen forhindrer utilsigtet betjening, når kogepladen tørres af under tilberedningsprocessen. Når denne funktion aktiveres, så låses betjeningsfeltet i 10 sekunder. Tiden, som rester, vises på displayet. Alle aktive indstillinger forbliver uforandrede mens funktionen er aktiv.

### 5.6.4 Restvarmeindikator

Hvis en kogezone stadig er varm efter slukning, er der risiko for forbrændinger eller brand. Undlad at berøre eller lægge varmfølsomme genstande på en kogezone, så længe *H* (restvarmeindikator) er tændt.

- *H* vist med 100 % lysstyrke: meget høj temperatur
- *H* vist med 50 % lysstyrke: høj temperatur

Når apparatet er tilstrækkeligt afkølet (temperatur < 55 °C), slukker displayet.

### 5.6.5 Sikkerhedsfrakobling

#### Emfang

Kogepladens aftræk skifter efter 120 minutter uden input eller ændringer til automatisk til aftrækskraften i den automatiske tilstand (se Automatisk aftræksfunktion).

#### Kogeplader

Hver kogezone slukker automatisk efter en foruddefineret driftstid uden at niveauet ændres. For tidsrummet indtil sikkerhedsfrakoblingen står 3 niveauer til rådighed.

- Sikkerhedsfrakoblingen er fabriksindstillet til niveau 2.
- Niveauet kan ændres i kundemenuen.

Niveauer	Sikkerhedsfrakobling efter timer:min.		
	Niveau 1	Niveau 2	Niveau 3
1	12:00	08:24	06:00
2	10:00	06:24	04:00
3	09:00	05:12	02:30
4	08:00	04:12	02:00
5	06:00	03:18	01:30
6	04:00	02:12	01:00
7	04:00	02:12	01:00
8	03:00	01:48	00:45
9	02:00	01:18	00:30
P	00:05	00:05	00:05

Tab. 5.12 Sikkerhedsfrakobling ved niveauerne

Hold-varm-niveau	Sikkerhedsfrakobling efter timer:min.		
	Niveau 1	Niveau 2	Niveau 3
	12:00	08:00	04:00

Tab. 5.13 Sikkerhedsfrakobling ved hold-varm-funktionen

- ▶ Tænd for kogezone igen, når du ønsker at anvende den på ny.

### 5.6.6 Overophedningsbeskyttelse

**INFO** Ved overophedning af kogepladen reduceres varmeeffekten eller kogepladen slukkes helt.

Apparatet er udstyret med en overophedningsbeskyttelse. Overophedningsbeskyttelsen kan udløses, når:

- kogeobjekt opvarmes uden indhold
- olie eller fedt opvarmes til høj temperatur
- et varmt kogeblus gentændes efter et strømudfald

Gennem overophedningsbeskyttelsen indledes en af følgende handlinger:

- Det aktiverede power-niveau afbrydes.
- Power-niveauet kan ikke længere tændes.
- Det indstillede niveau reduceres.
- Kogepladen slukkes helt.

Efter tilstrækkelig afkøling kan kogepladen igen tændes med fuld effekt.

## 6 Montering

- ▶ Overhold altid alle sikkerhedsanvisninger og advarsler (se kap. „Sikkerhed“).
- ▶ Følg de medleverede anvisninger fra fremstilleren

### 6.1 Generelle monteringsanvisninger

**INFO** Der skal være et tilslutningskabel til elnettet på monteringsstedet.

**INFO** Apparatet må ikke monteres over køleskabe/køleapparater, opvaskemaskiner, komfurer, ovne eller vaskemaskiner og tørretumblere.

**INFO** Både bordpladens overflade og listerne mod væggen skal være af varmebestandigt materiale (op til ca. 100 °C).

**INFO** Udskæringer i bordpladerne skal forsegles med midler mod fugt og i givet fald også med varmeisolerende materiale.

**INFO** Det indbyggede emfang må ikke bruges med andre kogeplader.

#### Generelle monteringsanvisninger til kogeplader

**INFO** For at opnå kogepladernes fulde ydeevne er det nødvendigt at sørge for tilstrækkelig ventilation under kogepladerne.

**INFO** Kogepladernes ydeevne påvirkes eller kogeplader kan blive overophedet, når den varme luft under kogepladen ikke kan slippe bort.

**INFO** Ved overophedning af en kogeplade reduceres ydelsen automatisk, eller kogepladen kan helt slukke (se Overophedningsbeskyttelse).

**INFO** Hvis der er planlagt en kabelbeskyttelseshylde (mellemgulv) under apparatet, så må denne ikke forhindre en tilstrækkelig lufttilførsel.

- ▶ Sørg for tilstrækkelig lufttilførsel under kogepladen.

#### 6.1.1 Samtidig brug af emfang i udsugningsvariant og et rumluftafhængigt ildsted

**INFO** Ved montering af udsugningsledningen skal de nationale og regionale love og forskrifter overholdes.

**INFO** Tilstrækkelig lufttilførsel skal sikres

Rumluftafhængige ildsteder (f.eks. gas-, olie-, træ- eller kulfyrede varmeapparater) trækker forbrændingsluft fra installationsomgivelserne og leder udstødningsgassen ud gennem en udstødningssystem (f.eks. gennem en skorsten) ud til det fri.

Når emfanget er fungerer med udsugning, trækker det luft fra rummet, hvor det befinder sig, og fra de tilstødende rum. Hvis der ikke bliver tilført tilstrækkeligt med frisk luft, opstår der et undertryk. Hermed bliver giftige gasser fra skorstenen eller fra udsugningsskaktens suget tilbage i husets rum.

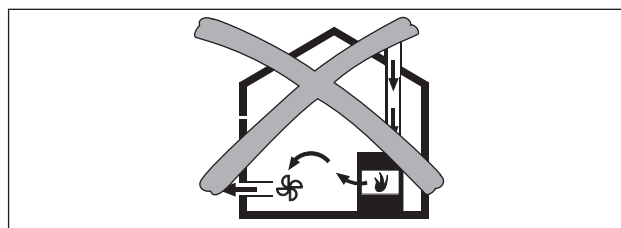


Fig. 6.1 Udsugningsmontering – ikke tilladt

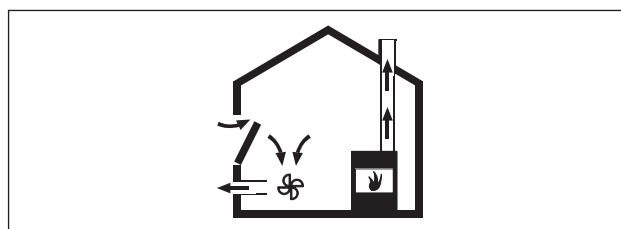


Fig. 6.2 Udsugningsmontering – korrekt

- ▶ Ved samtidig brug af bordemfanget i et rum med installeret pejs, er det nødvendigt at sikre:
  - at undertrykket maksimalt er 4 Pa ( $4 \times 10^{-5}$  bar);
  - der skal være en sikkerhedsteknisk indretning, som sikrer tilstrækkelig tilførsel af frisk luft (fx en vindueskontakt, en undertryksmåler);
  - udsugningsluften må ikke ledes ud i en skorsten, der i forvejen benyttes til apparater, som er drevet af enten gas eller andre brændstoffer;
  - at installationen kontrolleres og godkendes af en autoriseret installatør (f.eks. en skorstensfejer).

**INFO** Hvis emfanget kun bliver brugt i recirkulationsmodus, kan det uden yderligere sikkerhedsforanstaltninger anvendes med et åbent ildsted.

### 6.1.2 Home In Modul PUHIM (valgfrit)

Med denne ekstra grænseflade er det muligt at oprette en forbindelse til andre systemer og f.eks. tilslutte en vindueskontakt eller undertryksovervågning. Modulet skal installeres i kogepladen.

**INFO** BORA Pure Home In Modul PUHIM kan fås som tilbehør (inklusive installationsanvisninger).

**INFO** BORA vindueskontakt UFKS kan fås som tilbehør (herunder installationsanvisninger).

## 6.2 Leveringsomfang

Leveringsomfang PUXA, PUXU, PURA, PURU	Antal
Kogeplade med integreret bordemfang	1
Indstrømningsdyse	1
Fedtfiler i rustfrit stål	1
Betjenings- og monteringsanvisning	1
Monteringsklemmer	4
Forseglingstape	1
Højdeudligningsplade-sæt	1
Skraber til glaskeramiske overflader	1
Pose med diverse løsdele til montering	1
yderligere leveringsomfang PURU, PUXU	
Aktivt-kul-filter	1
Skabelon til udskæring i bagvæggen	1

Tab. 6.1 Leveringsomfang

### 6.2.1 Kontrollér leveringsomfanget

- ▶ Kontrollér, om leveringsomfanget er komplet og uden skader.
- ▶ Informér straks BORAs Kundeservice, hvis der mangler dele i leveringen, eller du kan konstatere skader.
- ▶ Undlad at montere beskadigede dele.
- ▶ Bortskaf transportemballagen på korrekt vis (se kap. „Standning, afmontering og bortskaffelse“).

## 6.3 Værktøj og hjælpemidler

Du skal bruge følgende - specialværktøj til korrekt montering af kogepladen:

- Stiksav eller håndsav
- Boreskabelon til udskæring i bagvæggen på PURU (inkluderet i leveringsomfanget)
- Skruetrækker Torx 20
- Sort, varmebestandig silikone-tætningsmasse

## 6.4 Monteringsanvisninger

### 6.4.1 Obligatoriske sikkerhedsafstande

▶ Overhold de obligatoriske sikkerhedsafstande.

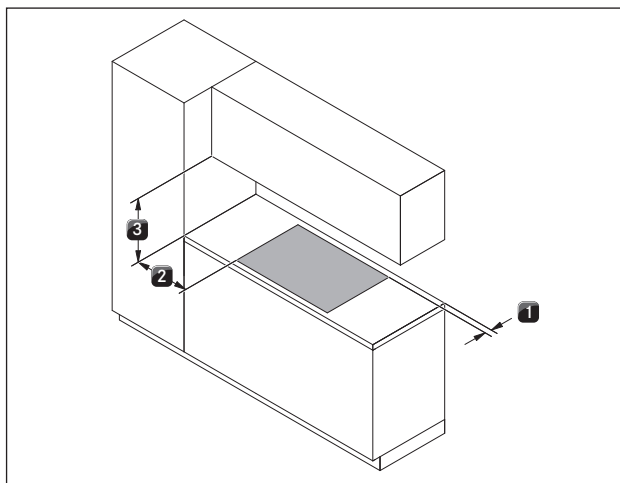


Fig. 6.3 obligatoriske sikkerhedsafstande

- [1] 50 mm mindsteafstand bagtil mellem bordpladeudskæringen og dens bagkant.
- [2] 300 mm mindsteafstand til venstre og til højre fra bordpladeudskæringen til naboskabe hhv. væggene i rummet.
- [3] 600 mm mindsteafstand mellem bordpladen og højskab. Af ergonomiske hensyn anbefales det overholde en mindsteafstand på 1000 mm.

### 6.4.2 Generelle specifikationer for køkkenmøbler

- I området omkring bordpladeudskæringerne kan det eventuelt være nødvendigt at fjerne forhåndenværende støttebjælker.
- Ved tynde bordplader skal der monteres tilpas fast understøttelse til korpus.
- Det er ikke nødvendigt med en mellembund under kogepladen. Hvis der er planlagt et kabelbeskyttelsesgulv (mellemgulv), så skal følgende overholdes:
  - Pladen skal kunne fjernes i forbindelse med vedligeholdelse.
  - Af hensyn til tilstrækkelig udluftning er det minimumsafstand på 15 mm til underkanten af kogepladen nødvendig.
- Skuffer og hylder i underskabet skal kunne tages ud.
- Alt efter monteringsbetingelserne skal underskabets skuffer afkortes for korrekt opbygning.



### 6.4.3 Møbel, mindstemål X Pure (PUXA, PUXU)

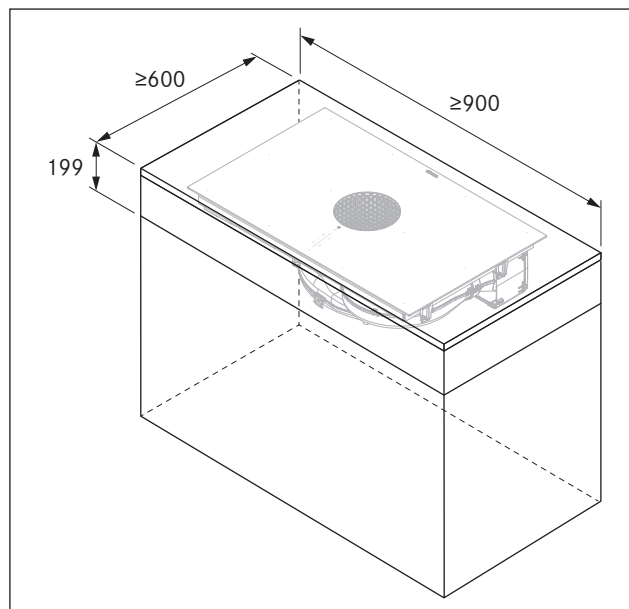


Fig. 6.4 Møbel, mindstemål X Pure

### 6.4.4 Møbel, mindstemål Pure (PURA, PURU)

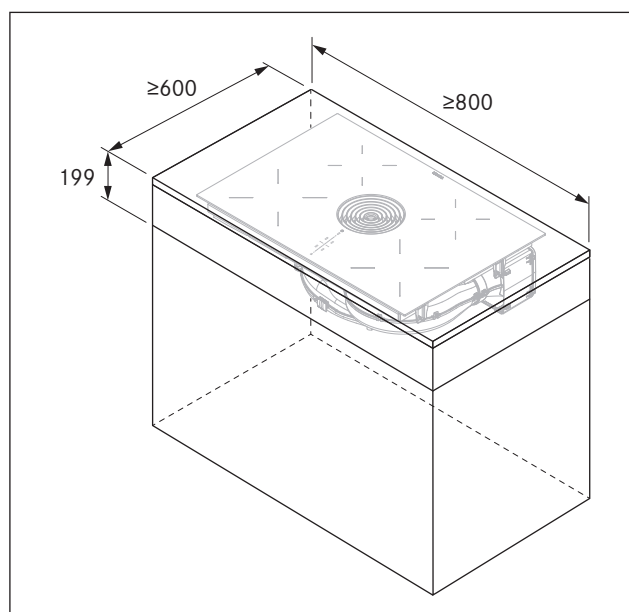


Fig. 6.5 Møbel, mindstemål Pure

### 6.4.5 Tilbageførsel af luften ved apparater med recirkulation

Ved recirkulationsapparater skal der findes en returstrømningsåbning  $\geq 500 \text{ cm}^2$  i køkkenmøblerne. Det er muligt at skabe den nødvendige åbning til recirkulation af luften via en afkortet sokkel. Det er også muligt at anvende en lamellær sokkel med mindst det tilsvarende åbningstværsnit.

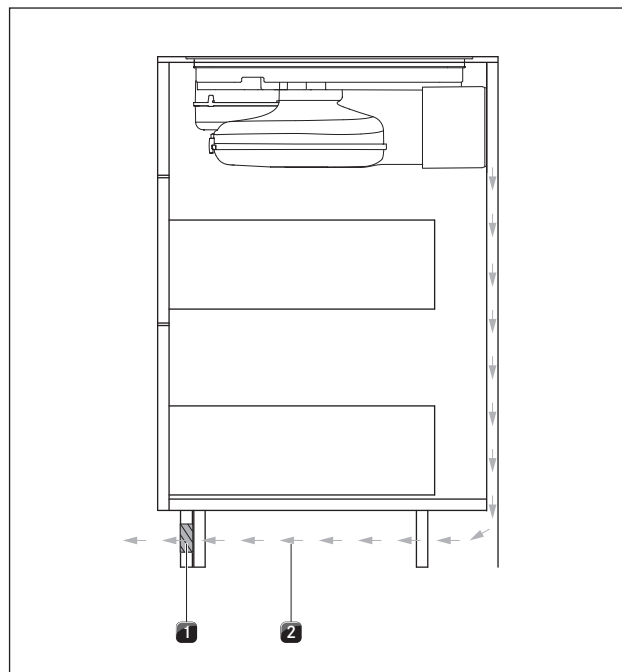


Fig. 6.6 Returstrømningsåbning i sokkelområdet

- [1] Returstrømningsåbning (samlet tværsnit af åbningen  $\geq 500 \text{ cm}^2$ )
- [2] Returstrømmende recirkulationsluft

► Sørg derfor for en tilstrækkelig stor returstrømningsåbning.

## 6.5 Bordpladeudskæring

### Bordpladefremspring

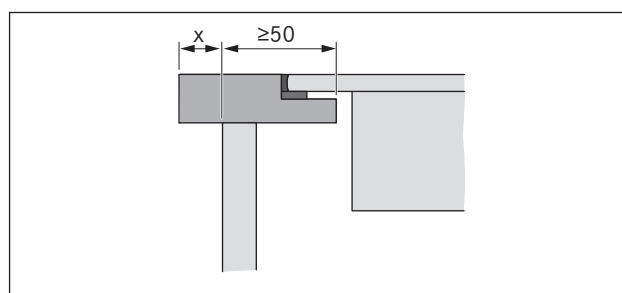


Fig. 6.7 Bordpladefremspring

- Bemærk bordpladefremspringet  $x$ , når udskæringen i bordpladen udføres. Gælder for planlimet montage og overflademontage.
- Udskær bordpladen i overensstemmelse med de angivne udskæringsmål.
- Sørg for korrekt forsegling af skærefladerne på bordpladen.
- Overhold anvisningerne fra bordpladens producent.

### 6.5.1 Udskæringsmål X Pure (PUXA, PUXU)

#### Planlimet montering X Pure (PUXA, PUXU)

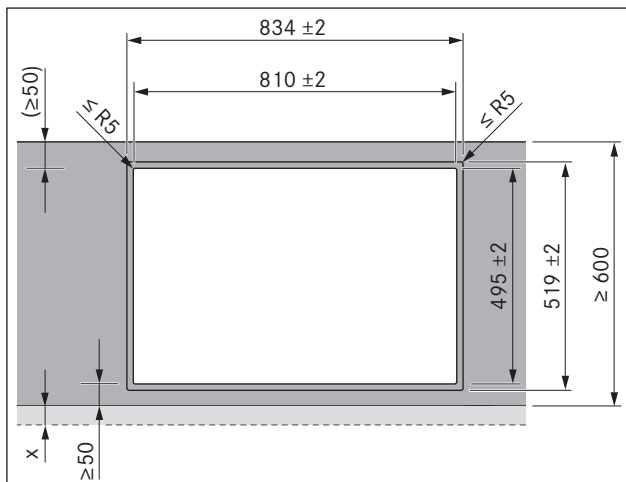


Fig. 6.8 Udskæringsmål til planlimet montering

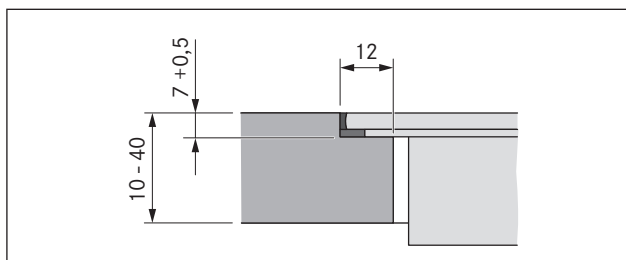


Fig. 6.9 Falsmål til planlimet montering

#### Overflademontage X Pure (PUXA, PUXU)

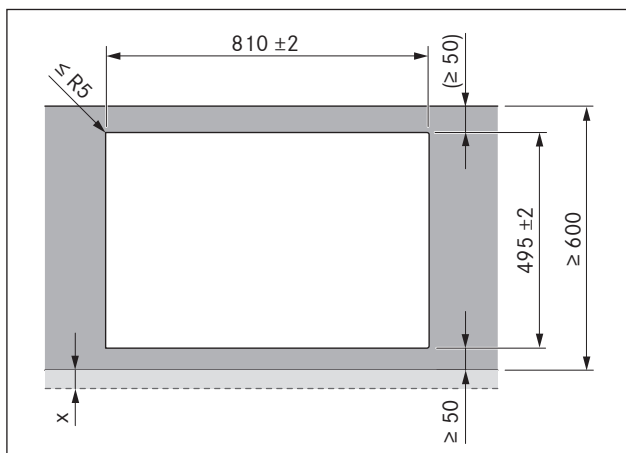


Fig. 6.10 Udskæringsmål til overflademontage

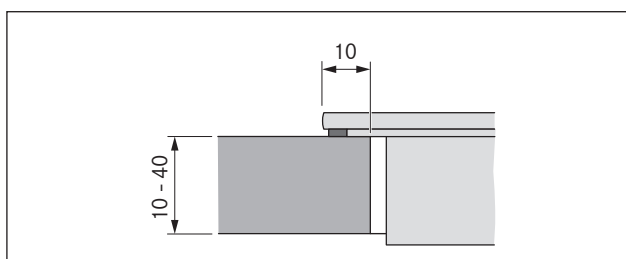


Fig. 6.11 Påsætningsmål til overflademontage

### 6.5.2 Udskæringsmål Pure (PURA, PURU)

#### Planlimet montering Pure (PURA, PURU)

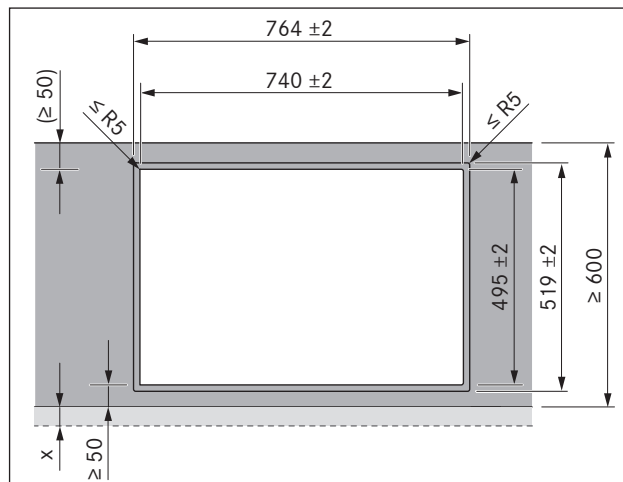


Fig. 6.12 Udskæringsmål til planlimet montering

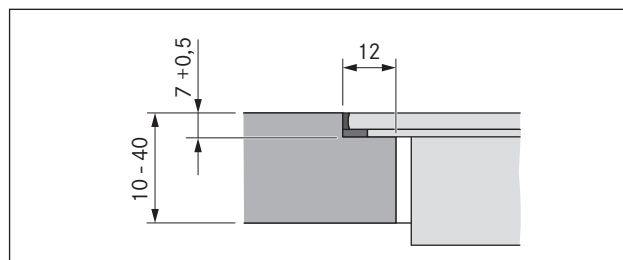


Fig. 6.13 Falsmål til planlimet montering

#### Overflademontage Pure (PURA, PURU)

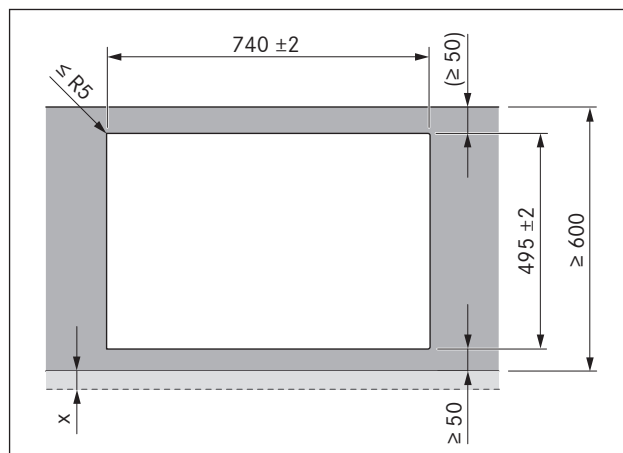


Fig. 6.14 Udskæringsmål til overflademontage

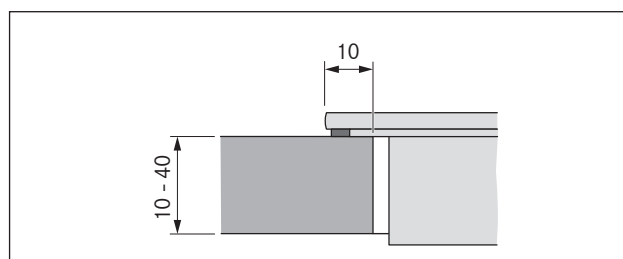


Fig. 6.15 Påsætningsmål til overflademontage



## 6.6 Montering af apparatet i udsugningsvariant (PUXA, PURA)

**INFO** Ved montering af udsugningsledningen skal de nationale og regionale love og forskrifter overholdes. Sørg for tilstrækkelig tilførsel af luft.

**INFO** Udsugningsluften skal føres ud i det fri i de dertil egnede udsugningskanaler.

**INFO** Midste tværsnit på udsugningskanalen skal være 176 cm<sup>2</sup>, hvilket svarer til et rundrør med en diameter på 150 mm eller BORA Ecotube-kanalsystem.

**INFO** Normalt er det med den integrerede ventilator muligt at lave op til 6 meter kanalstrækning med 6 90°-buer eller 8 meter med 4 90°-buer eller 10 meter med 2 90°-buer.

**INFO** Ingen kompatibilitet med BORA universalventilatorer.

**INFO** Du finder planlægningsinstruktioner til installation af udsugningskanalerne i BORAs ventilationshåndbog.

### 6.6.1 Forberedelse af køkkenmøblerne

- Bagvæggen på underskabet skal være tilpasset udsugningskanalen.
- Der skal være en mindsteafstand 110 mm mellem skabsrummets bagvæg og det tilstødende møbel hhv. væggen i rummet.

### Monteringsmål

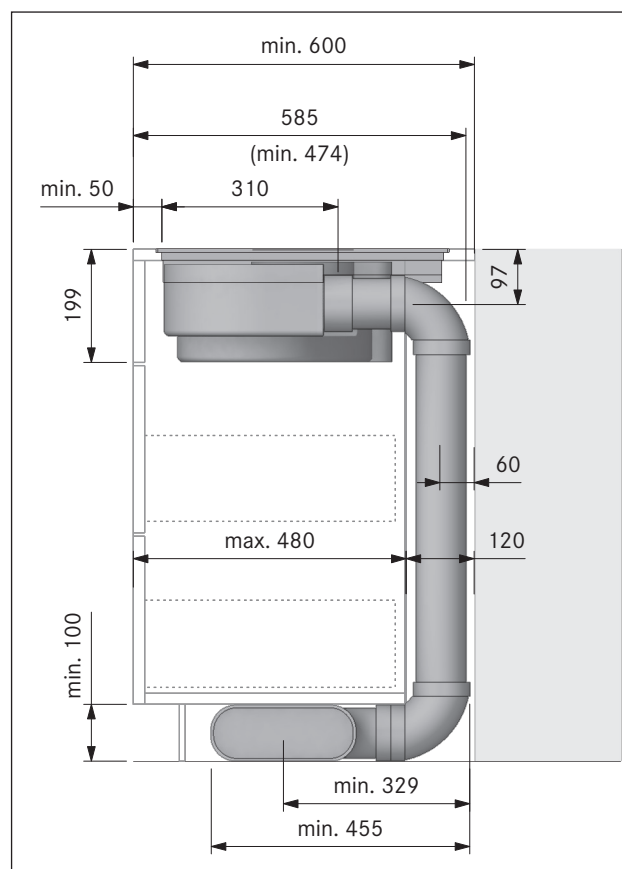


Fig. 6.16 Indbygningsmål ved aftræk, dybde i køkkenbord 600 mm.

### Tilpasning af møbelbagvæggen

- Inden monteringen på underskabet bør det kontrolleres, at de påkrævede monteringsmål for apparatet og for det planlagte kanalsystem er overholdt.
- Tilpas om nødvendigt placeringen af bagvæggen, så den passer til monteringsmålene.

## 6.6.2 Forberedelse af kogepladen

### Montering af forseglingsstape

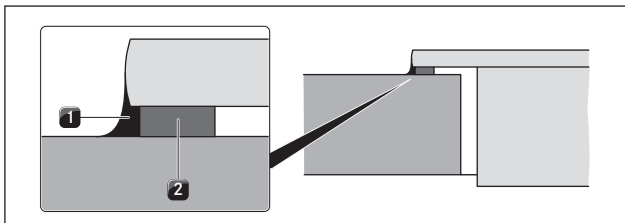


Fig. 6.17 Forseglingstape ved overflademontering

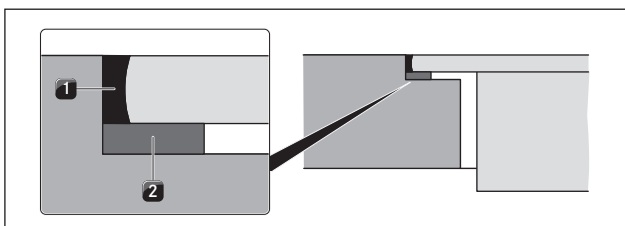


Fig. 6.18 Forseglingstape ved planlimet montering

- [1] sort, varmebestandig silikone-tætningsmasse
- [2] Forseglingsstape

- ▶ Ved overflademontering klæbes den vedlagte forseglingsstape [2] på undersiden af kogepladen inden monteringen. Sørg for, at tapen slutter helt tæt til uden mellemrum.
- ▶ Ved planlimet montering klæbes forseglingsstapen [2] på den horisontale snitflade på bordpladens udskæring. Det gælder også, selvom du fuger kogepladen med en silikone-tætningsmasse [1] eller lignende.

### Anbringelse af monteringsklemmer

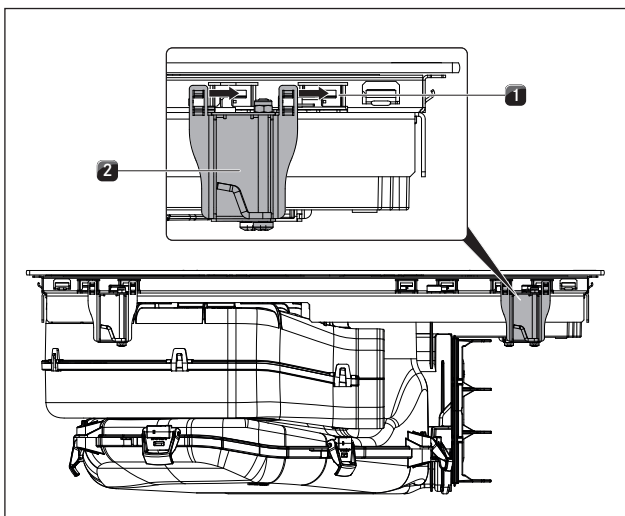


Fig. 6.19 Indsætning af kogepladen

- [1] Holdelasker
- [2] Monteringsklemmer

**INFO** Hver side af kogepladen skal placeres ved hjælp af 2 monteringsklemmer.

- ▶ Skub de 4 monteringsklemmer [2], til de støder mod deres holdelasker [1] på kogepladens underside
- ▶ Skub de 4 fastgørelsesklemmer ind i deres holdelasker på kogepladens underside.

### 6.6.3 Indsætning af kogepladen

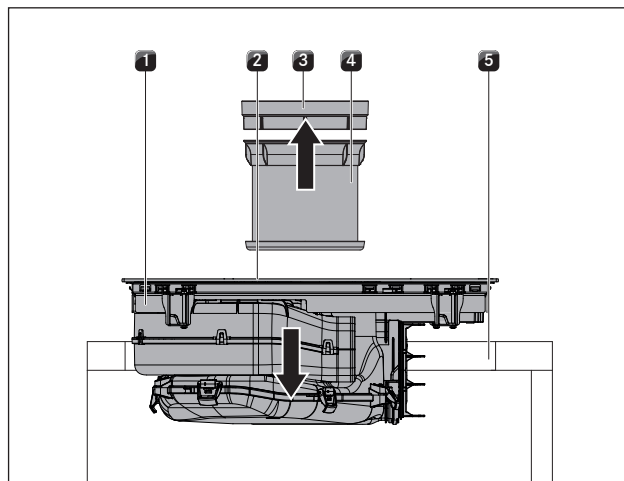


Fig. 6.20 Indsætning af kogepladen

- [1] Kogeplade
- [2] Indstrømningsåbning
- [3] Indstrømningsdyse
- [4] Fedtfilter i rustfrit stål
- [5] Bordpladeudskæring

- ▶ Fjern indstrømningsdysen [3] og fedtfilteret i rustfrit stål før indsætningen [4].
- ▶ Brug indstrømningsåbningen [2] som håndtag ved indsætningen.
- ▶ Sæt kogepladen [1] lige ned i bordpladeudskæringen [5].
- ▶ Læg kogepladen [1] midt i bordpladeudskæringen [5].
- ▶ Sørg for en præcis placering af kogepladen.

#### Bemærkning vedr. planlimet montering:

- ▶ Vær opmærksom på, at forseglingsstapen omslutter kogepladen helt.

#### Bemærkning vedrørende overflademontering:

- ▶ Vær opmærksom på, at kogepladens forseglingsstape ligger på køkkenbordet.

## Højdeudligningsplader til planlimet montering (valgfri)

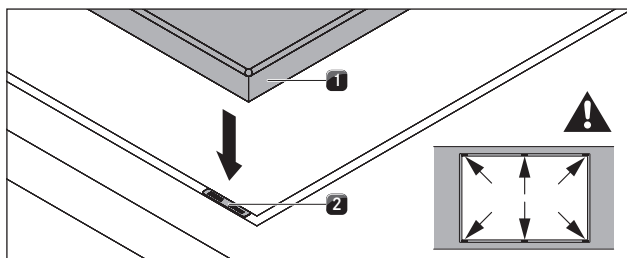


Fig. 6.21 Indsætning af højdeudligningsplader

- [1] Kogeplade
- [2] Højdeudligningsplade

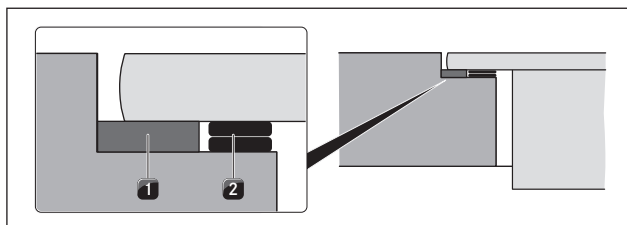


Fig. 6.22 Højdeudligningsplader

- [1] Forseglingstape
- [2] Valgfri højdeudligningsplade

- Højdeudligningspladerne er selvklæbende for at forhindre, at de glider under monteringen.
- ▶ Placér om nødvendigt højdeudligningsplader [2] forinden.
- ▶ Placér højdeudligningspladerne ved siden af forseglingstapen [2].

### 6.6.4 Fastgøring af kogeplade

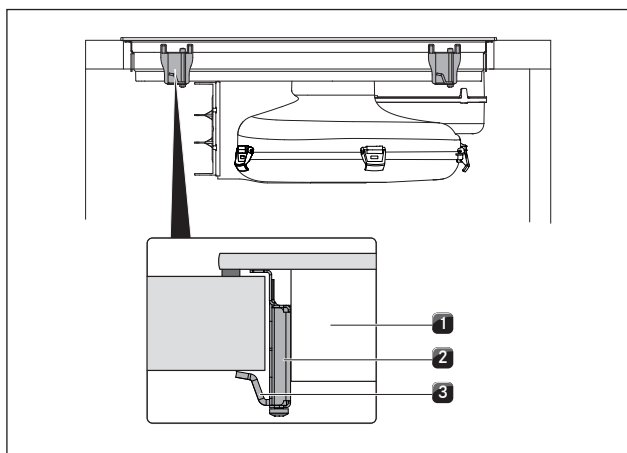


Fig. 6.23 Fastgøring af kogepladen i midten

- [1] Kogeplade
- [2] Monteringsklemme
- [3] Holdevinkel

- ▶ Fastgør kogepladen [1] til køkkenbordet ved hjælp af holdeinklen [3] og monteringsklemmen [2].
- ▶ Tilspændingsmoment: maks. 2,2 Nm.

### 6.6.5 Tilslutning af kogeplade med kanalsystem

**INFO** Kanalsystemet skal monteres på enheden uden mekanisk stress eller belastning.

**INFO** Alt efter monteringsbetingelserne skal underskabets skuffer afkortes for korrekt opbygning.

**INFO** Ved montering af tætninger er det nødvendigt at kontrollere, at de slutter lufttæt til kanalsektionens tilslutningsstykke, når de er komprimerede.

- ▶ Brug kun BORA Ecotube-kanaldele.
- ▶ Brug ikke fleksible slanger eller stofslanger.

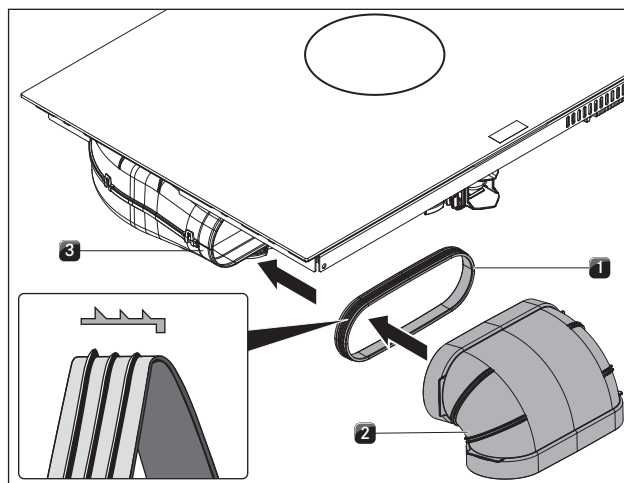


Fig. 6.24 Tilslutning til kanalsystem

- [1] Tætning
- [2] Kanaldel
- [3] Udblæsningsåbning

- ▶ Træk tætningen [1] af apparatets udblæsningsåbning [3]. For at trække tætningen [1] af, er det nødvendigt at strække den lidt.
- ▶ Skub kanaldelen [2] med muffe på udblæsningsåbningen [3] med tætningen [1].
- ▶ Kontrollér, at tætningen [1] ikke flytter sig.

## 6.7 Montering af apparatet i recirkulationsvariant (PURU, PUXU)

**INFO** Sørg for en mindsteafstand på 25 mm til den vertikale returstrømning af recirkulationsluften.

**INFO** Der skal findes en returstrømningsåbning > 500 cm<sup>2</sup> i køkkenmøblerne.

### 6.7.1 Forberedelse af køkkenmøblerne

- Underskabet skal være forsynet med en gennemgående bagvæg, så den tilbagestrømmende recirkulationsluft ikke bliver ledt ud i det forreste skabsrum.
- Der skal være en udskæring i bagvæggen.
- Til recirkulationsluftens returstrømning skal der være en mindsteafstand på 25 mm mellem den bageste skabsvæg og de tilstødende møbler eller væggen i rummet.

### Monteringsmål

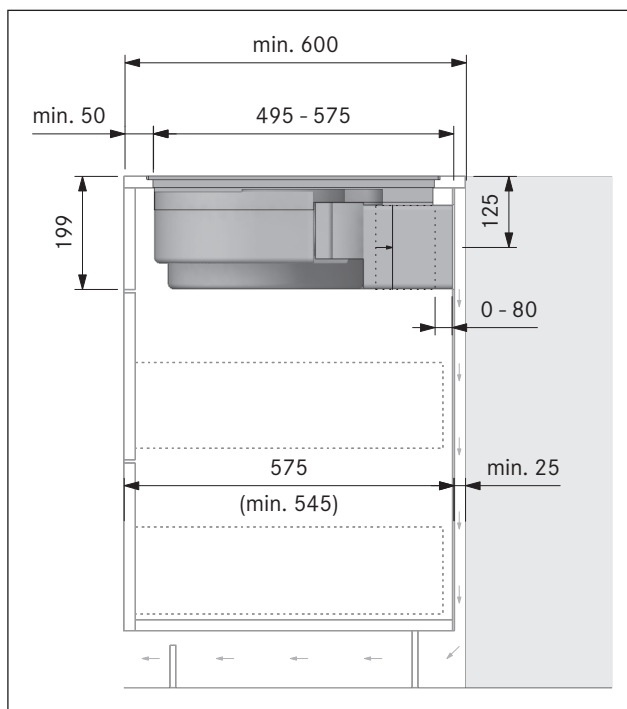


Fig. 6.25 Monteringsmål ved recirkulation, dybde i køkkenbord 600 mm.

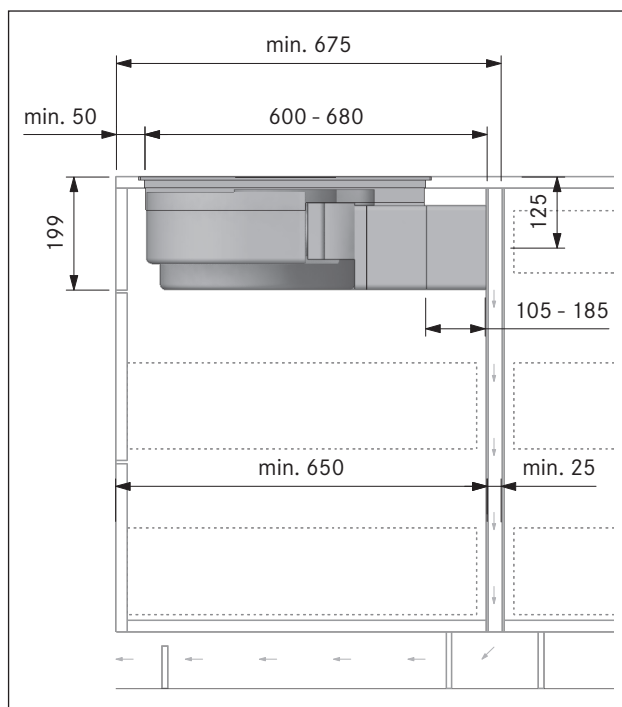


Fig. 6.26 Monteringsmål ved recirkulation, dybde i køkkenbord fra 675 mm.

### Tilpasning af møbelbagvæggen

- ▶ Tilpas bagvæggen, så den svarer til de påkrævede monteringsmål.
- ▶ Flyt om nødvendigt bagvæggen.
- ▶ Forlæng eventuelt bagvæggen i højden, så modulet er lukket fortil.

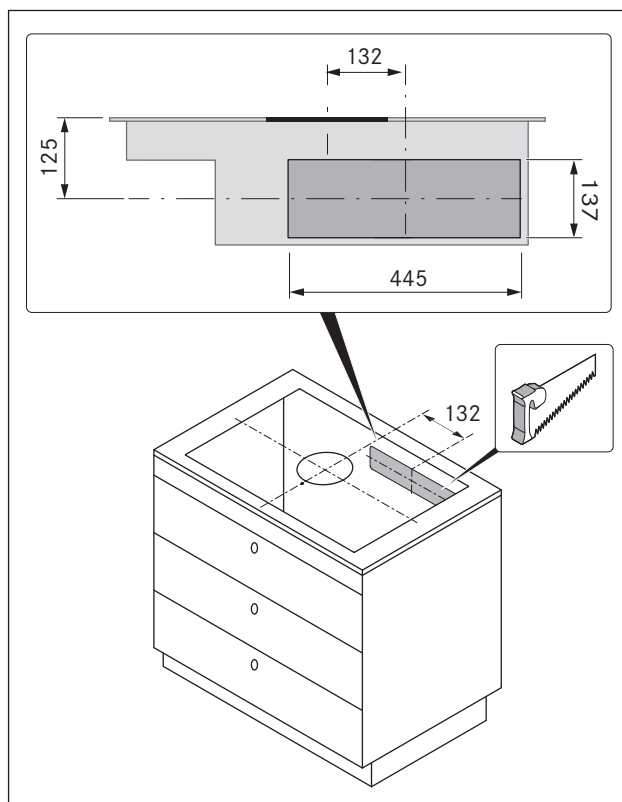


Fig. 6.27 Udskæring til returstrømningsåbningen

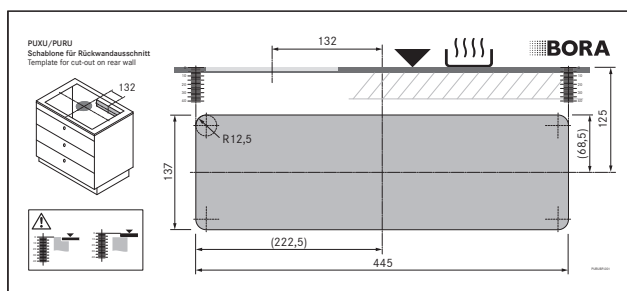


Fig. 6.28 Skabelon til udskæring i bagvæggen

- ▶ Justér skabelonen på køkkenmodulets bagvæg og følg markeringer og anvisninger.

**INFO** Midten af udskæringen (vandret):  
125 mm fra kogepladens overkant.  
Midten af udskæringen (lodret):  
132 mm fra kogepladens midte.

- ▶ Brug den medfølgende skabelon, og tegn omridset af udskæringen til returluftstrømningen i bagvæggen.
- ▶ Sav udskæringen til returluftstrømningen ud af bagvæggen.
- ▶ Afkort sokkellisterne i højden, eller udfør passende åbninger i soklen.

## 6.7.2 Forberedelse af kogepladen

### Montering af forseglingsstape

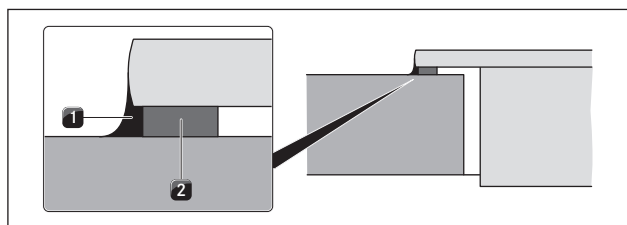


Fig. 6.29 Forseglingsstape ved overflademontering

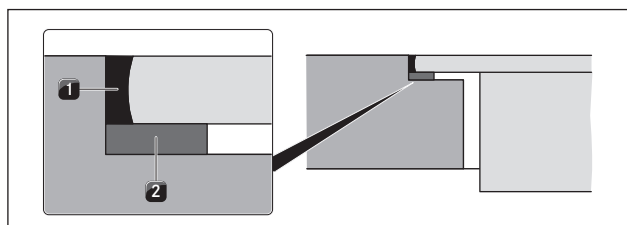


Fig. 6.30 Forseglingsstape ved planlimet montering

- [1] sort, varmebestandig silikone-tætningsmasse
- [2] Forseglingsstape

- ▶ Ved overflademontering klæbes den vedlagte forseglingsstape [2] på undersiden af kogepladen inden monteringen. Sørg for, at tapen slutter helt tæt til uden mellemrum.

- ▶ Ved planlimet montering klæbes forseglingsstapen [2] på den horisontale snitflade på bordpladens udskæring. Det gælder også, selvom du fuger kogepladen med en silikone-tætningsmasse [1] eller lignende.

### Anbringelse af monteringsklemmer

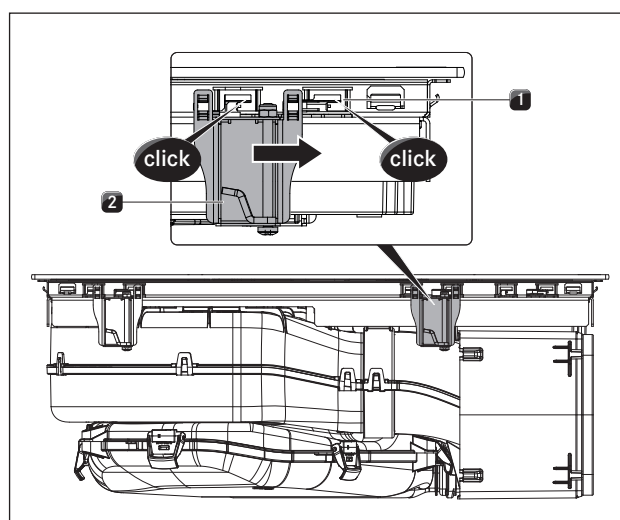


Fig. 6.31 Indsætning af kogepladen

- [1] Holdelasker
- [2] Monteringsklemmer

**INFO** Hver side af kogepladen skal placeres ved hjælp af 2 monteringsklemmer.

- ▶ Skub de 4 monteringsklemmer [2], til de støder mod deres holdelasker [1] på kogepladens underside.

### Forlæng teleskopforlængelsen (valgfrit)

**INFO** Med teleskopforlængelsen oprettes kanaltilslutningen til modulets bagvæg. Afstanden og overgangen mellem kogeplade og modulets bagvæg kan derved laves fleksibel (maks. 80 mm). Teleskopforlængelsen kan ved behov forlænges yderligere 105 mm med forlængeren PULBTA (tilgængelig som tilbehør).

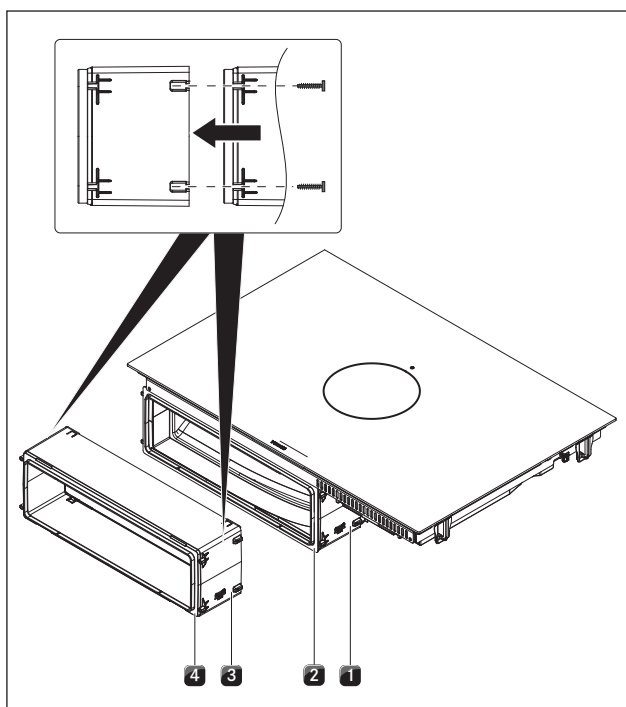


Fig. 6.32 Forlænger til teleskopforlængelse.

- [1] Teleskopforlængelse
- [2] Tape teleskopforlængelse
- [3] Forlænger til teleskopforlængelse PULBTA
- [4] Tape forlænger til teleskopforlængelse PULBTA

- ▶ Fjern beskyttelsesfolien fra tapen [2] forrest på teleskopforlængelsen [1].
- ▶ Monter forlænger PULBTA [3] (tilgængelig som tilbehør inklusiv monteringskruser) på teleskopforlængelsen [1].
- ▶ Fjern beskyttelsesfolien fra tapen [4] forrest på forlænger PULBTA [3].

### 6.7.3 Indsætning af kogepladen

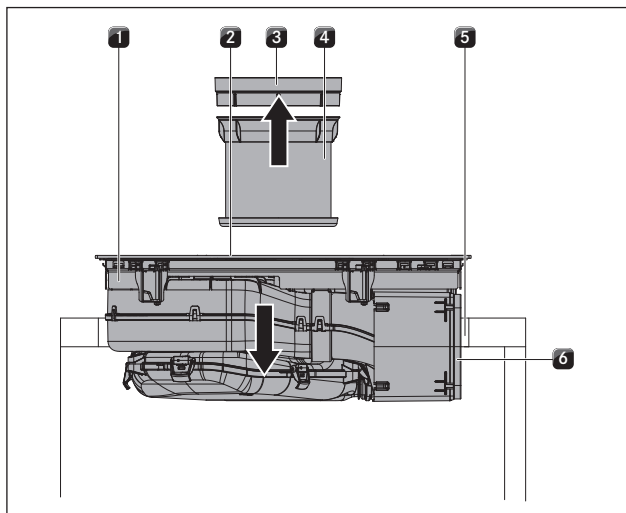


Fig. 6.33 Indsætning af kogepladen i midten

- [1] Kogeplade
- [2] Indstrømningsåbning
- [3] Indstrømningsdyse
- [4] Fedtfilter i rustfrit stål
- [5] Bordpladeudskæring
- [6] Tape

- ▶ Fjern indstrømningsdysen [3] og fedtfilteret i rustfrit stål før indsætningen [4].
- ▶ Fjern beskyttelsesfolien fra tapen [6] forrest på teleskopforlængelsen.
- ▶ Brug indstrømningsåbningen [2] som håndtag ved indsætningen.
- ▶ Sæt kogepladen [1] lige ned i bordpladeudskæringen [5].
- ▶ Læg kogepladen [1] midt i bordpladeudskæringen [5].
- ▶ Sørg for en præcis placering af kogepladen.

#### Bemærkning vedr. planlimet montering:

- ▶ Vær opmærksom på, at forseglingsstapen omslutter kogepladen helt.

#### Bemærkning vedrørende overflademontering:

- ▶ Vær opmærksom på, at kogepladens forseglingsstape ligger på køkkenbordet.

### Højdeudligningsplader til planlimet montering (valgfri)

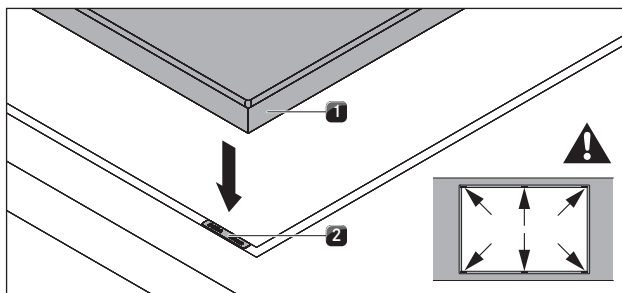


Fig. 6.34 Højdeudligningsplader

- [1] Kogeplade
- [2] Højdeudligningsplade

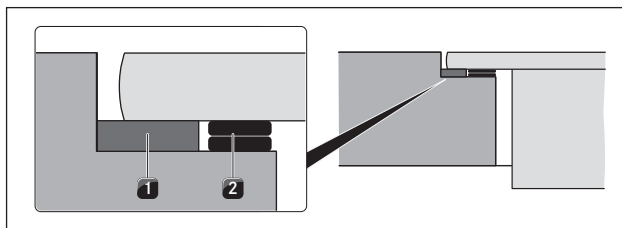


Fig. 6.35 Højdeudligningsplader

- [1] Forseglingsstape
- [2] Valgfri højdeudligningsplade

- Højdeudligningspladerne er selvklæbende for at forhindre, at de glider under monteringen.

- ▶ Placér om nødvendigt højdeudligningsplader [2] fornedet.
- ▶ Placér højdeudligningspladerne ved siden af forsejlingstapen [2].

### 6.7.4 Fastgøring af kogeplade

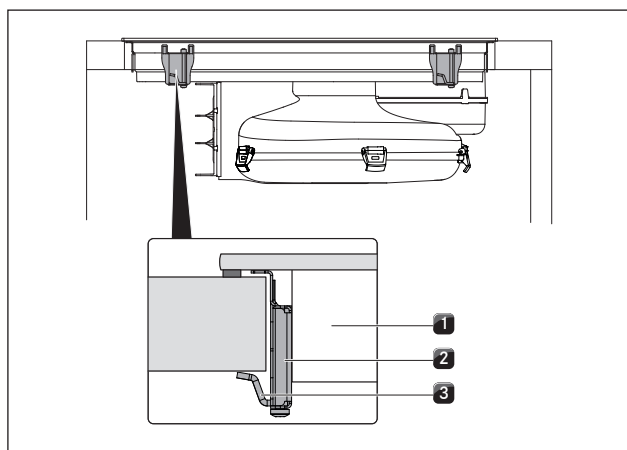


Fig. 6.36 Fastgøring af kogeplade

- [1] Kogeplade
- [2] Monteringsklemme
- [3] Holdevinkel

- ▶ Fastgør kogepladen [1] til køkkenbordet ved hjælp af holdevinklen [3] og monteringsklemmen [2].
- Tilspændingsmoment: maks. 2 Nm

### 6.7.5 Udførelse af tilslutning til bagvæggen

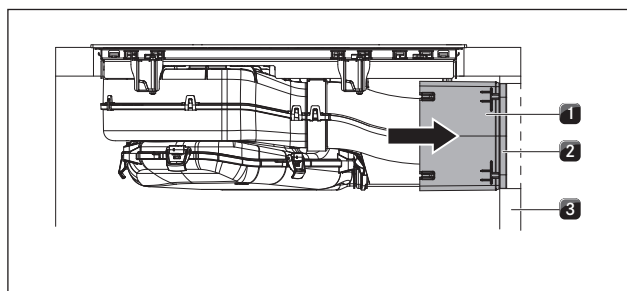


Fig. 6.37 Tilslutning til bagvæggen

- [1] Teleskopforlængelse
- [2] Tape
- [3] Modulets bagvæg

- ▶ Skub teleskopforlængelsen [1] helt tæt på modulets bagvæg [3].
- Med teleskopforlængelsen kan afstanden tilpasses fleksibelt til bagvæggen.
- ▶ Kontrollér, om teleskopforlængelsen [1] passer nøjagtigt i udskæringen på modulets bagvæg [3] og slutter helt til.
- ▶ Fastgør teleskopforlængelsen [1] til modulets bagvæg [3] ved hjælp af tapen [2].

### 6.7.6 Indsætning af aktivt-kul-filter

**INFO** Se kap. Rengøring og filterudskiftning for oplysninger om udtagning af filteret

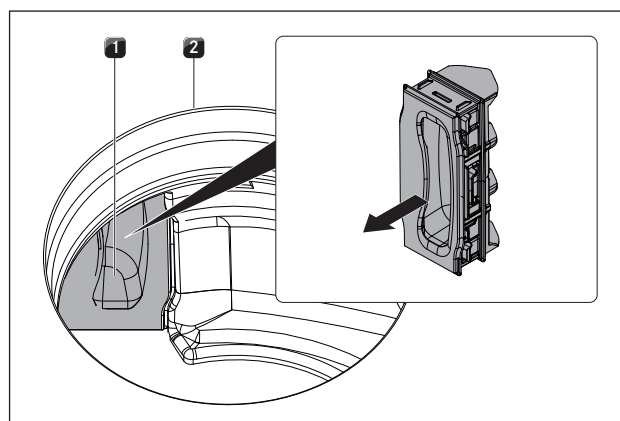


Fig. 6.38 Udtagning af filterudskiftningsklap

- [1] Filterudskiftningsklap
- [2] Indstrømningsåbning

- ▶ Træk filterudskiftningsklappen [1] indvendigt i indstrømningsåbningen [2] ud gennem filterhusets åbning.

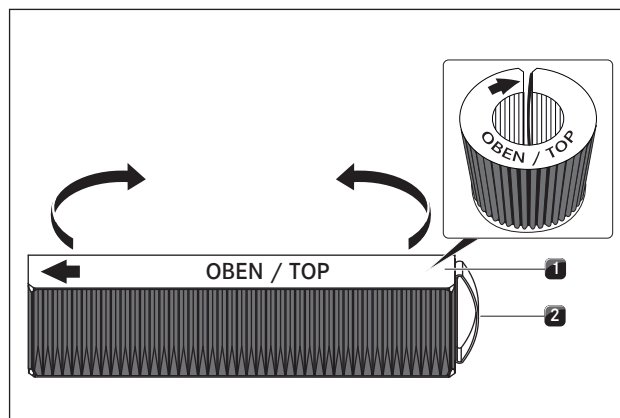


Fig. 6.39 Aktivt-kul-filter

- [1] Aktivt-kul-filter
- [2] Håndtagsstrop

- ▶ Fjern emballagen fra det aktive-kul-filter [1].
- ▶ Sæt det aktive-kul-filter korrekt ind ved at følge de trykte symboler (venstre pil, gribestrop [2] til højre).
- ▶ Tag fat i det aktive-kul-filter i begge ender.
- ▶ Bøj det aktive-kul-filter til en cylindrisk form, så begge filterender står over for hinanden.

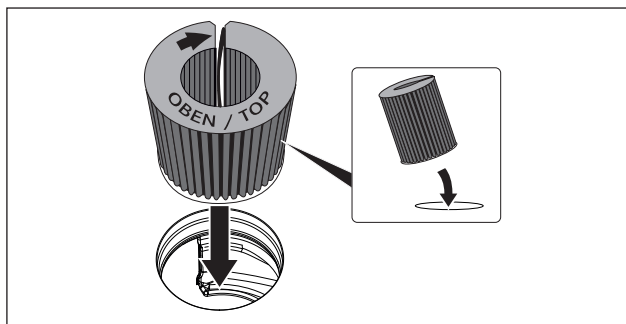


Fig. 6.40 Sæt det aktive-kul-filter ind i aftræksåbningen

- ▶ Vip det aktive-kul-filter lidt mod dig selv, og sæt det i indstrømningsåbningen.
- ▶ Før den venstre ende af filteret ind i åbningen i filterhuset.

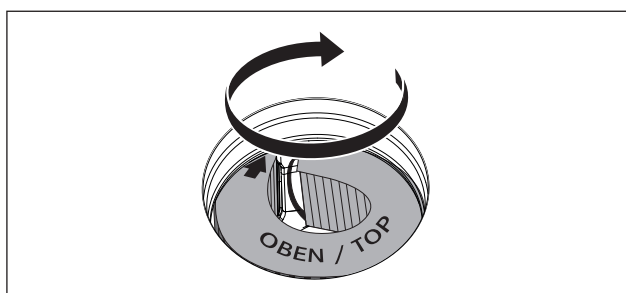


Fig. 6.41 Placering af det aktive-kul-filter i den endelige position

- ▶ Skub det aktive-kul-filter så langt som muligt ind i filterhuset (det kan gøres ved at gribe fat i lamellerne med en finger og skubbe filteret trinvist ind i filterhuset).
- Det aktive-kul-filters endelige position er nået, når filteret er skubbet helt ind i filterhuset.

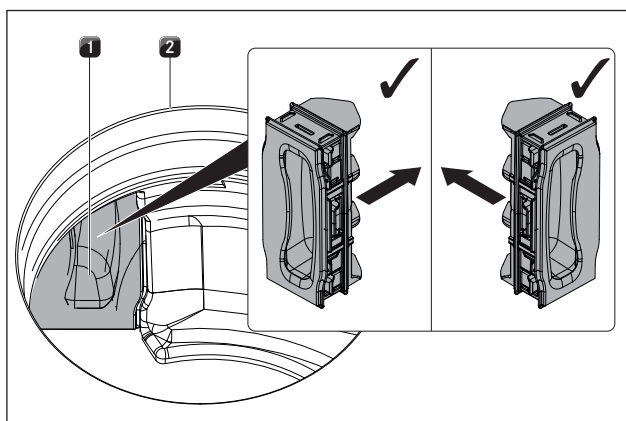


Fig. 6.42 Indsætning af filterudskiftningsklappen

- [1] Filterudskiftningsklap
- [2] Indstrømningsåbning

- ▶ Tryk filterudskiftningsklappen ind på indersiden af indstrømningsåbningen så langt som muligt, til den rører ved åbningen i filterhuset.
- ▶ Kontrollér, at filterudskiftningsklappen sidder korrekt.

## 6.8 Etablering af strømforbindelse

- ▶ Overhold altid alle sikkerhedsanvisninger og advarsler (se kap. „Sikkerhed“).
- ▶ Overhold alle nationale og regionale love og forskrifter samt de forskrifter, der gælder for den lokale elforsyning.

**INFO** Strømtilslutningen må kun foretages af en godkendt fagmand. Fagmanden overtager også ansvaret for en reglementeret installation og idriftsætning.

**INFO** Det er ikke tilladt at oprette forbindelser via stikkontakter (schuko-stik).

**INFO** 1-faset tilslutning - Enheden er i overensstemmelse med kravene i IEC 61000-3-12.

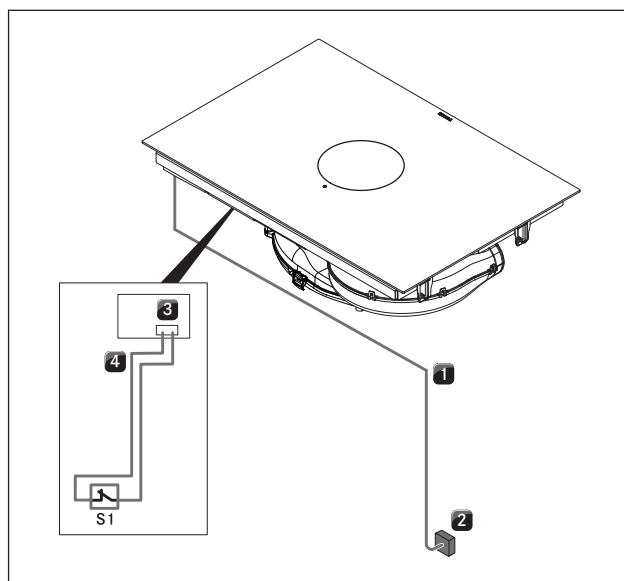


Fig. 6.43 Tilslutningsskema med optimalt Home-In modul

- [1] Strømtilslutningsledning kogeplade med emfang
- [2] Strømtilslutning
- [3] Home-In modul PUHIM (ikke inkluderet i leveringsomfanget)
- [4] Tilslutningskabel Home-In
- [S1] Ekstern omkoblingskontakt

- ▶ Sluk for hovedafbryderen/sikringsautomaten, inden du tilslutter kogepladen.
- ▶ Sørg for at sikre hovedafbryderen/sikringsautomaten mod uønsket tilkobling.
- ▶ Kontrollér for spændingsfrihed.
- ▶ Kogepladen må kun tilsluttes via en fast forbindelse til en strømtilslutningsledning af typen H 05 VV-F. Ledningen skal have korrekt mindste tværsnit (se tab Sikring og mindste tværsnit).



Tilslutning	Sikring	Mindste tværsnit
Trefase-tilslutning	3 x 16 A	2,5 mm <sup>2</sup>
Tofase-tilslutning	2 x 16 A	2,5 mm <sup>2</sup>
Enfase-tilslutning	1 x 32 A	4 mm <sup>2</sup>

Tab. 6.2 Sikring og mindste tværsnit

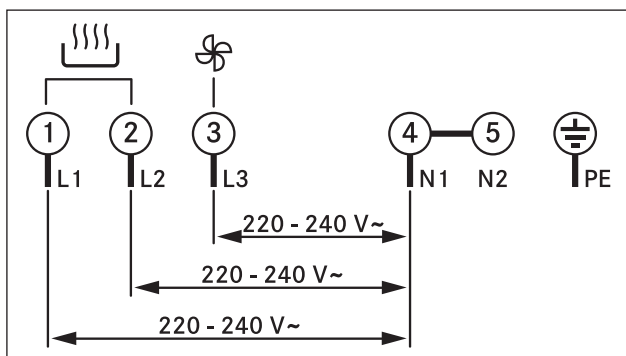


Fig. 6.44 Tilslutningsskema Trefase-tilslutning

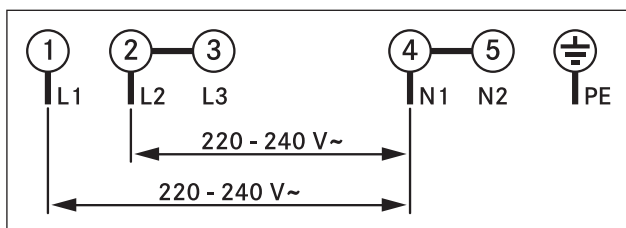


Fig. 6.45 Tilslutningsskema Tofase-tilslutning

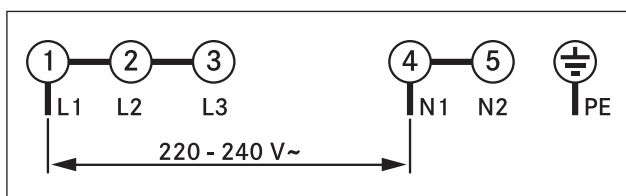


Fig. 6.46 Tilslutningsskema Enfase-tilslutning

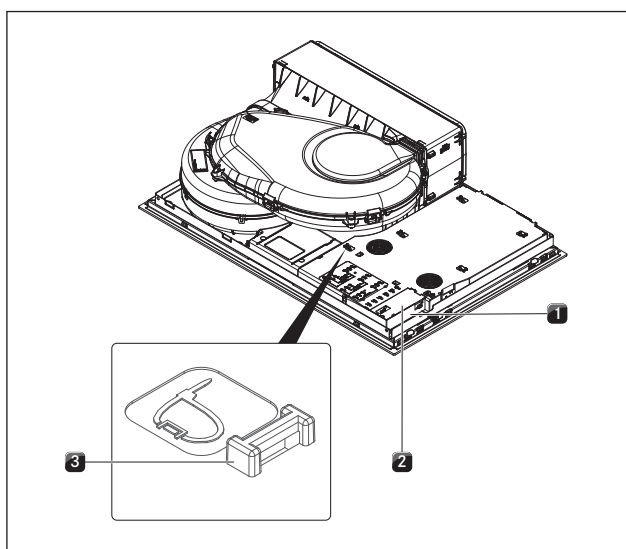


Fig. 6.47 Kogepladens elektriske tilslutninger

- [1] Strømtilslutning
- [2] Dæksel over strømtilslutning
- [3] Fastgøringshuller

- ▶ Tilslut strømtilslutningsledningen som beskrevet i det pågældende tilslutningsskema (se fig. Tilslutningsskema eller Apparatets underside) ved apparatets strømtilslutning [1].
- ▶ Forbind de respektive kontakter med forbindelsesjumperne til en- eller tofasede tilslutninger.
- ▶ Klem tilslutningskablet fast med spændingsaflastningsklemmen (følger med leveringsomfanget).
- ▶ Luk strømtilslutningshuset med dækslet [2] (følger med leveringsomfanget).
- ▶ Før strømtilslutningskablet langs holderne [3] ved hjælp af kabelbinderne (følger med leveringsomfanget).
- ▶ Vær opmærksom på, at kablet ikke bliver klemt eller beskadiget og ikke kan komme i kontakt varme overflader på kogepladen.
- ▶ Kontrollér, at monteringen er korrekt.

## 6.9 Første ibrugtagning

**INFO** Ved første ibrugtagning skal nogle grundlæggende indstillinger (konfiguration) foretages i forhandler- og servicemenuen.

### 6.9.1 Forhandler- og servicemenu

**INFO** Forhandler- og servicemenuen kan åbnes 2 minutter efter, at strømmen er tilsluttet enheden.

**INFO** Systemet overtager og gemmer de indstillinger, der indtages, når det respektive menupunkt forlades.

**INFO** I det følgende er brugen af menuen og de vigtigste menupunkter forklaret.

### Oversigt over Forhandler- og servicemenu

Menupunkt/Beskrivelse/Valgområde	Fabriksindstilling
B Aftrækssystem (udsugning-/recirkulationssystem)	Recirkulation
C Effektstyring	3
D Demotilstand	Fra

Tab. 6.3 Menuoversigt

## Åbning af Forhandler- og servicemenu

- Tilslut strømforsyningen til kogepladen.

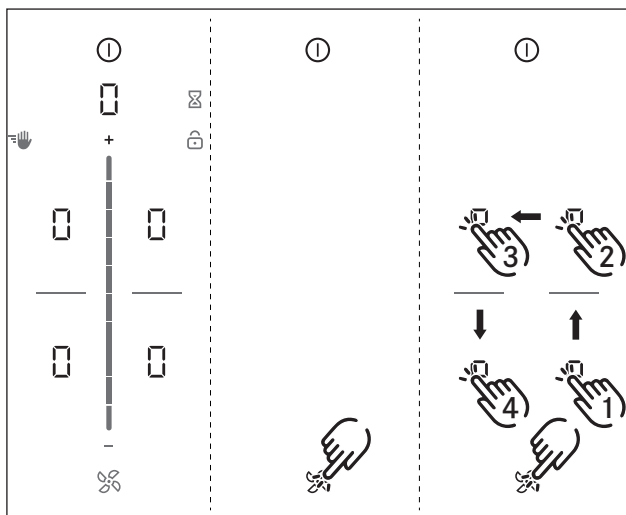




Fig. 6.48 Visning af Forhandler- og servicemenu i displayet

- Standardskærmen vises, og ventilatorsymbolet blinker i 2 minutter.
- Long-press på ventilatorknappen .
- 4 Indtastningspunkter □ vises.
- Hold ventilatorknappen  nede og tryk samtidig på indtastningspunkterne □ efter hinanden i den angivne rækkefølge.
- Menupunkt B vises.

## Menupunkt B: Konfiguration af aftrækssystemet

Aftrækssystemet skal konfigureres.

Der kan vælges mellem to funktionstilstande:

- Funktionstilstand 1: Recirkulation (fabriksindstilling)
- Funktionstilstand 2: Aftrækssystem

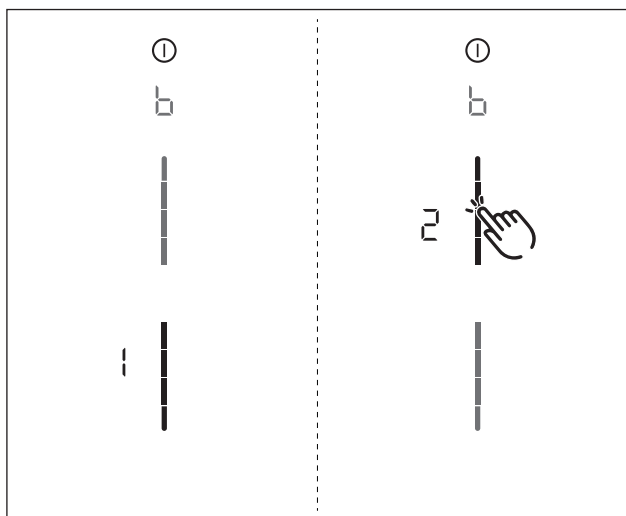


Fig. 6.49 Visning Menupunkt B: Konfiguration af aftrækssystemet

- Vælg den passende funktionstilstand (berør det tilsvarende segment på skyderen).
- Bekræft og gem indstillingen ved at gå videre til næste menupunkt (berør multifunktionsdisplayet/Displayet b).

## Menupunkt C: Effektstyring

Den samlede effekt kan reduceres, hvis den nødvendige elektriske strøm ikke er tilgængelig på installationen.

**INFO** Effektbegrænsningerne, som kogepladen automatisk tilpasser for kogezoneerne, afstemmes med den indstillede samlede effekt.

Der kan vælges mellem tre funktionstilstande:

Effektstyring	Tilslutning	Strømforbrug maksimal	Sikring
C3	Trefaset	7,6 kW	3 x 16 A
C3	Tofaset	7,6 kW	2 x 16 A
C3	Enfaset	7,6 kW	1 x 32 A
C2	Enfaset	4,4 kW	1 x 20 A
C1	Enfaset	3,6 kW	1 x 16 A

Tab. 6.4 Effektstyring

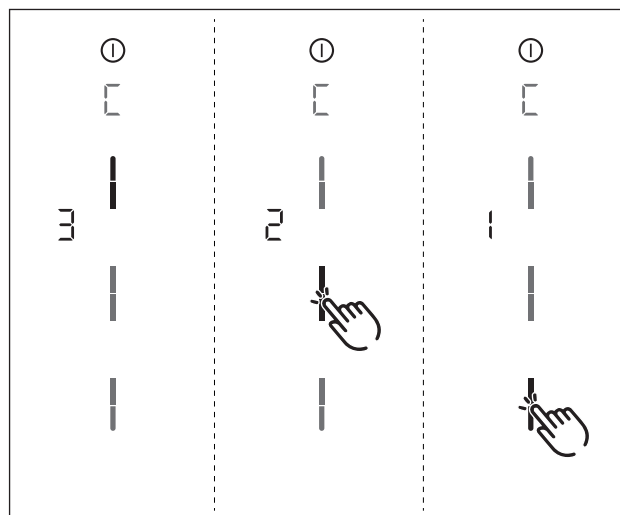


Fig. 6.50 Visning Menupunkt C: Effektstyring

- Vælg den passende funktionstilstand (berør det tilsvarende segment på skyderen).
- Bekræft og gem indstillingen ved at gå videre til næste menupunkt (berør multifunktionsdisplayet/Displayet b).

## Menupunkt D: Demotilstand

Kogepladen kan indstilles til demotilstand, dvs. alle betjeningsfunktioner er aktive, men kogepladens varmfunktion er deaktiveret.

**INFO** I demotilstand deaktiveres kogezonernes genkendelsesfunktion.

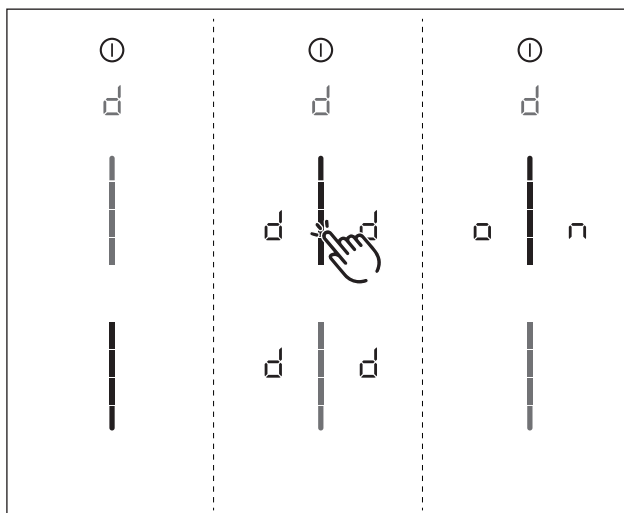


Fig. 6.51 Visning Menupunkt D: Demotilstand

- ▶ Berør det øverste område af skyderen.
- Ikonet Demotilstand *d* vises i nogle sekunder for alle kogezoneer.
- Symbolet *on* vises.
- ▶ Bekræft og gem indstillingen ved at gå videre til næste menupunkt (berør multifunktionsdisplayet/Displayet *d*).

### Lukning af Forhandler- og servicemenu

Når alle menupunkter i den grundlæggende konfiguration er gennemgået:

- ▶ Long-press på multifunktionsdisplayet.
- Standardskærmen vises.

### 6.9.2 Funktionskontrol

- ▶ Udfør en omhyggelig kontrol af alle funktioner.
- ▶ Følg anvisningerne i kapitlet Afhjælpning af fejl i tilfælde af fejlmeldinger.

## 6.10 Fugning af kogepladen

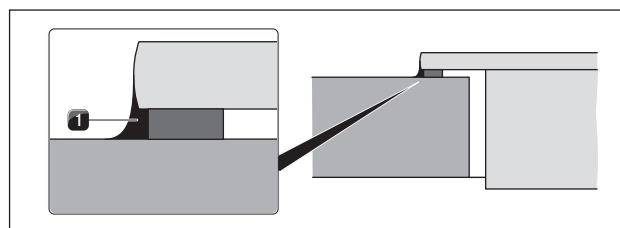


Fig. 6.52 Silikonemasse ved overflademontering

- [1] sort, varmebestandig silikone-tætningsmasse

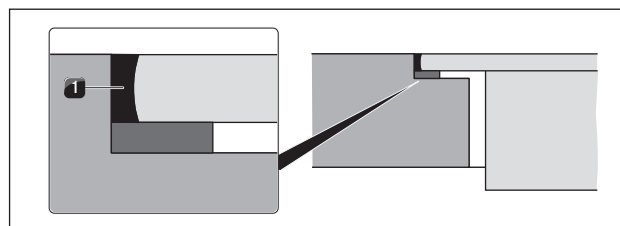


Fig. 6.53 Silikoneforseglingsmasse ved planlimet montering

- [1] sort, varmebestandig silikone-tætningsmasse

- ▶ Afslut monteringen af kogepladen med at fuge med sort, varmebestandig silikone-tætningsmasse [1].
- ▶ Sørg for, at der ikke kommer silikonfurseglingsmasse ind under apparatet.

## 6.11 Overdragelse til brugeren

Når monteringen er afsluttet:

- ▶ Forklar de væsentligste funktioner for brugeren.
- ▶ Informér brugeren om de sikkerhedsrelevante aspekter ved betjening og håndtering.
- ▶ Overdrag tilbehør samt betjenings- og monteringsanvisning til brugeren til sikker opbevaring.

## 7 Betjening

- Overhold altid alle sikkerhedsanvisninger og advarsler under brugen (se kap. „Sikkerhed“).

**INFO** Anvend ikke det indbyggede emfang til andre kogeplader.

**INFO** Kogepladen må kun bruges med installeret filterudskiftningsdæksel, fedtfilteret i rustfrit stål og indstrømningsdysen (og med udsugning også aktivt-kul-filteret).

### 7.1 Generelle anvisninger til betjeningen

Bordemfanget og kogepladen betjenes via et centralt betjeningspanel. Betjeningspanelet er udstyret med elektroniske berøringsfølsomme taster og et displayfelt. Sensortasterne reagerer på fingerkontakt (se kap. Beskrivelse af kogepladen).

Kogepladen betjenes ved at trykke med fingeren på den ønskede sensorknap (touchbetjening) eller ved at udføre en styrebevægelse med fingere (på skyderen).

### 7.2 Touchbetjening


**INFO** Systemet genkender forskellige touchkommandoer. Det skelner mellem korte tryk (touch) og længere tryk (long-press) samt lodrette strygebevægelser med en finger (slide).

Touch-kommandoer	kan anvendes på	Tid (kontakt)
Touch	Knapper + skyder	0,3 sek.
Long-press	Knapper + skyder	1 – 8 sek.
Skydebevægelse	Skyder	0,1 – 8 sek.

Tab. 7.1 Touchbetjening

### 7.3 Systembetjening

#### 7.3.1 Tænding

- Long-press på Power-knappen 
- Start-animationen vises inde i skyderens felt.
- Når systemet er startet, vises standarddisplayet i betjeningspanelet.

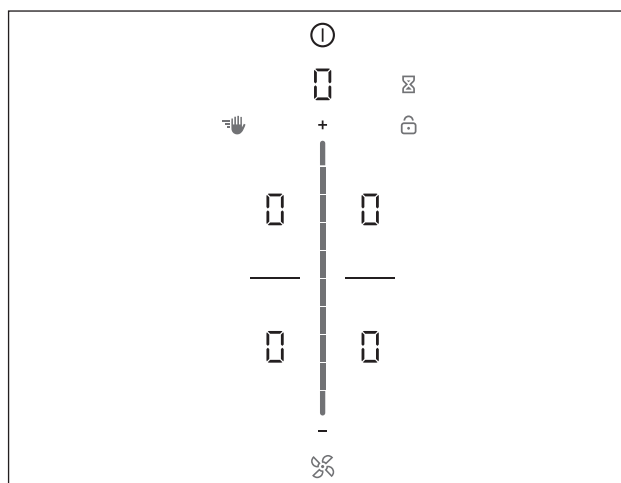



Fig. 7.1 Standardvisning efter start

**INFO** Hvis børnesikringen er aktiv, tænder spærreknappen  efter systemstart. Standardskærmen vises først efter oplåsning af displayet (se også Børnesikring).

#### 7.3.2 Sluk

- Long-press på Power-knappen 
- Sluk-animationen vises inde i skyderens felt.

Hvis kogepladens emfang var tændt:


- Ventilatorsymbolet tænder, og forsinket slukning påbegyndes (animationen til forsinket slukning vises).
- Displayet slukker, når tiden for forsinket slukning er udløbet.

Hvis kogepladen var tændt:

- For kogeplader, som var tændt forinden og stadig er varme, vises restvarmeindikatoren *H*.
- Displayet slukker, når restvarmen er afkølet.


#### 7.3.3 Betjeningslås

##### Aktivisering af betjeningslåsen


- Long-press på spærreknappen 
- Displayet i betjeningspanelet dæmpes.
- Spærreknappen er tændt.
- Med undtagelse af Power-knappen og spærreknappen, er alle funktioner spærrede.

**INFO** Hvis systemet slukkes med aktiv betjeningslås så vil betjeningslåsen ikke være aktiv, næste gang systemet tændes.

##### Deaktivering af betjeningslåsen

- Long-press på spærreknappen 
- Standarddisplayet tænder, og betjeningsfeltet er igen aktivt.
- Lyset i knappen dæmpes.


### 7.3.4 Børnesikring

- Efter tænding af kogepladen er spærrelåsens symbol tændt i displayet .

### Permanent aktivering/deaktivering af børnesikringen

se 7.6 Kundemenu og 7.6.2 Menupunkt 2: Børnesikring


### Sådan slår du børnesikringen fra ved madlavning

- ▶ Long-press på spærreknappen .
- ▶ Skyd nedad
- Standarddisplayet tænder, og betjeningsfeltet er igen aktivt.
- Lyset i knappen dæmpes.

### 7.3.5 Pausefunktion


**INFO** Med pausefunktionen er det muligt kortvarigt at afbryde en tilberedningsproces. Afbrydelsen af tilberedningsprocessen kan maks. vare 10 minutter. Hvis pausefunktionen ikke afbrydes i løbet af dette tidsrum, så slukkes alle kogezoneer.

#### Aktivering af pausefunktion

- ▶ Tryk på pauseknappen .
- Pauseknappen tænder, alle tilberedningsprocesser afbrydes, og et akustisk lydssignal udsendes.
- Lyset i kogezone-displayene dæmpes.
- Pausetimeren startes (maks. 10 min.).


**INFO** Ventilatorfunktionen afbrydes ikke under pausen. Minutursfunktionen fortsætter. Aktive timere for kogezoneer afbrydes.

#### Deaktivering af pausefunktion

- ▶ Long-press på pauseknappen .
- Lyset i pauseknappen dæmpes.
- Kogezone-displayene tænder.
- Alle tilberedningsprocesser fortsætter med det varmetrin, der var indstillet før pausen.
- Aktive timere for kogezoneer fortsætter.





### 7.3.6 Korttidsminutur (æggetimer)

#### Aktivering af korttidsminutur

- ▶ Tryk på minuturets knap .
- I displayet med 7 segmenter over skyderen blinker tidsangivelsen i minutter (000).
- Lyset dæmpes i kogezoneernes display.

#### Indstilling af tid


- ▶ Indstil den ønskede tid:

Kommando	Øg tid	Reducér tid
Skydebevægelse	 opad	 nedad
Tryk på	 (minutpræcision)	 (minutpræcision)


Tab. 7.2 Indstilling af tid

- Minutursknappen  begynder at blinke.


#### Start af minuturet

- ▶ Tryk på den blinkende minutursknap .
- Den indstillede begynder at tælle baglæns.
- Betjeningspanelets display skifter til standarddisplay, og minutursknappen blinker.

#### Tid udløbet

- Systemet blinker og viser, at der resterer 10 sekunder af den indstillede tid.
- I de sidste 5 sekunder af nedtællingen udsendes et lydssignal hvert sekund.
- Tidsvisningen  skifter til ventilatorens niveau.


#### Deaktivering af minutur før tidens udløb

- ▶ Long-press på minutursknappen .
- Minuturets funktion afbrydes.
- Betjeningspanelets display skifter til standardvisning.

**INFO** Minuturet forbliver aktivt, selvom kogepladen slukkes.

### 7.3.7 Rengøringslås (aftørringsfunktion)


#### Aktivering af rengøringslås

- ▶ Tryk på rengøringsknappen .
- Rengøringsknappen tænder, og betjeningsoverfladerne bliver ufølsomme over for trykimpulser i 10 sekunder.
- I multifunktionsdisplayet vises timeren med den automatiske nedtælling.

#### Deaktivering af rengøringslås

- Efter timerens udløb er kogepladen igen følsom for trykimpulser.




eller

- ▶ Long-press på rengøringsknappen .
- Lyset i rengøringsknappen dæmpes.

## 7.4 Betjening af kogepladens emfang

### 7.4.1 Indstilling af ventilatorens effektniveau

Ventilatorens effektniveauer kan indstilles på tre forskellige måder.

- ▶ Tryk på en bestemt skyderposition .
- ▶ Skyd markøren til det ønskede effektniveau.
- ▶ Tryk på  eller .
- Ventilatorsymbolet tænder, og niveauet, der er indstillet for ventilatoren, vises i multifunktionsdisplayet.

**Forøgelse af niveauet**

- ▶ Tryk på en højere position i skyderen.  
eller
- ▶ Skyd markøren op til det ønskede effektniveau.  
eller
- ▶ Tryk på **+** til det ønskede effektniveau.

**Reduktion af effektniveauet**

- ▶ Tryk på en lavere position i skyderen.  
eller
- ▶ Skyd markøren ned til det ønskede effektniveau.  
eller
- ▶ Tryk på **-** til det ønskede effektniveau.

**7.4.2 Ventilator-power-niveau****Aktivering af ventilator-power-niveau**

- ▶ Tryk på **+** ved aktivt niveau 9.
- I displayet vises **P**.

---

**INFO** Efter 5 minutter skifter power-niveauet automatisk til niveau 9.

---

**Deaktivering af ventilator-power-niveau**

Ventilator-power-niveauet deaktiveres før tiden, så snart et andet niveau indstilles (se Ventilator-power-niveau).

**7.4.3 Automatisk emfangstyring**


---


**INFO** Udsugningsautomatikken tilpasser emfangets effekt automatisk til det højeste niveau for alle kogezoneer, der er i brug. Hvis kogezonens niveau ændres, så tilpasses udsugningskraften automatisk.

---


**INFO** Tilpasningen af udsugningseffekten sker med 20 sekunders forsinkelse.

---


**Aktivering af udsugningsautomatikken:**

- ▶ Tryk på ventilatorknappen .
- Ventilatorsymbolet tænder.
- På skyderen vises en animation.
- Symbolet **P** vises.

**Deaktivering af udsugningsautomatikken:**


- ▶ Flyt skyderen til et af ventilatorens niveauer.  
eller
- ▶ Tryk på ventilatorknappen .

**7.4.4 Slukning af ventilatoren**

- ▶ Skyd markøren ned til niveau 0.  
eller
- ▶ Tryk på **-** til niveau 0.  
eller
- ▶ Long-press på ventilatorknappen .
- eller

- ▶ Long-press på ventilatorknappen i multifunktionsdisplayet.
- Forsinket slukning starter.

**7.5 Betjening af kogepladen****7.5.1 Valg af kogezone**

- ▶ Tryk på en kogezone .
- Kogezonebetjeningen aktiveres i 2 sekunder, og den valgte kogezone kan indstilles.
- Yderligere funktioner for kogezoneen vises.
- ▶ Gentag proceduren for at tage andre kogezoneer i brug.

**Direkte skift til andre kogezoneer**

- ▶ Tryk på en anden kogezone inden for 2 sekunder
- Kogezoneindikatoren tænder i betjeningspanelets display.
- Betjening af den anden kogezone aktiveres.
- Den første kogezoneindikator dæmpes i betjeningspanelets display. De valgte indstillinger forbliver aktive eller overtages.

**7.5.2 Indstilling af varmetrin for kogezoneer**


---

**INFO** Varmetrinnene vises i den respektive kogezones display i displayet med 7 segmenter (1-9).

---

**INFO** To sekunder efter en ændring af varmetrinnet skifter visningen i betjeningspanelets display automatisk til standardvisning igen.

---

Kogezoneernes varmeniveauer kan indstilles på tre forskellige måder:

- ▶ Tryk på en bestemt skyderposition.
- ▶ Skyd markøren til det ønskede effektniveau.
- ▶ Tryk på **+** eller **-**.

**Forøgelse af niveauet**

- ▶ Tryk på den ønskede kogezone
- ▶ Tryk på en højere position i skyderen.  
eller
- ▶ Skyd markøren op til det ønskede effektniveau.  
eller
- ▶ Tryk på **+** til det ønskede effektniveau.


**Reduktion af effektniveauet**

- ▶ Tryk på den ønskede kogezone.
- ▶ Tryk på en lavere position i skyderen.  
eller
- ▶ Skyd markøren ned til det ønskede effektniveau.  
eller
- ▶ Tryk på **-** til det ønskede effektniveau.

### 7.5.3 Automatisk opvarmningsfunktion

**INFO** Tilberedningstiden bestemmes automatisk af systemet på grundlag af det indstille varmetrin.

#### Aktivering af tilberedningsautomatik

- ▶ Tryk på den ønskede kogezone
- ▶ Indstilling af effektniveau
- ▶ Long-press på skyderen  på en position for et effektniveau, der er lavere end 9
- Tilberedningsautomatikken aktiveres.
- Mens tilberedningsautomatikken er aktiv, blinker det respektive effektniveau.
- Når tilberedningstiden er gået, så skifter kogezone tilbage til effektniveauet, der var indstillet forinden (hurtigt tilberedningstrin).



#### Deaktivering af den automatiske hurtigkogning før tidens udløb

Tilberedningsautomatikken deaktiveres før tiden er gået, så snart et lavere effektniveau indstilles.

**INFO** Hvis varmetrinnet for en kogezone øges, mens tilberedningsautomatikken er aktiv, så forbliver tilberedningsautomatikken aktiv. Tiden for det nye hurtige tilberedningstrin genstartes. Hvis varmetrinnet reduceres for kogezone, mens tilberedningsautomatikken er aktiv, så deaktiveres tilberedningsautomatikken.

### 7.5.4 Kogezonernes power-niveau

#### Aktivering af power-niveau for en kogezone

- ▶ Tryk på  ved aktivt niveau 9.
- I kogezonedisplayet vises .




**INFO** Efter 5 minutter skifter power-niveauet automatisk til niveau 9.

#### Deaktivering af power-niveau


Power-niveauet deaktiveres før tiden, så snart et andet niveau indstilles (se Indstilling af niveauer).

### 7.5.5 Indstilling af hold-varm-funktionen

#### Aktivering af hold-varm-funktionen

- ▶ Tryk på den ønskede kogezone
- Yderligere funktioner for kogezone vises.
- ▶ Tryk på hold-varm-knappen 
- Hold-varm-niveauet aktiveres.
- I kogezonedisplayet vises .
- Ved siden af kogezone vises symbolet for hold-varm-funktionen .




#### Deaktivering af hold-varm-funktionen

- ▶ Tryk på den ønskede kogezone
  - ▶ Tryk på hold-varm-knappen 
  - eller
  - ▶ Flyt skyderen nedad (varmetrin 0)
  - Hold-varm-funktionen deaktiveres.
- Hvis et effektniveau vælges, så deaktiveres hold-varm-funktionen.



### 7.5.6 Indstilling af den variable hold-varm-funktion

**INFO** Det er muligt at vælge mellem tre varmeniveauer for hold-varm-funktionen (se også kapitlet Produktbeskrivelse).


#### Aktivering af hold-varm-funktionen

- ▶ Tryk på den ønskede kogezone
- ▶ Tryk på hold-varm-knappen 
- 1. varmetrin for Hold-varm-funktionen (  ) vises.
- Ved siden af kogezone vises symbolet for hold-varm-funktionen .

#### Forøgelse eller reduktion af hold-varm-niveauet

- ▶ Flyt skyderen op eller ned til det ønskede varmetrin for hold-varm-funktionen
- eller
- ▶ Tryk på  eller  til det ønskede niveau i hold-varm-funktionen er nået

#### Deaktivering af hold-varm-funktionen

- ▶ Tryk på kogezone med hold-varm-funktion
- ▶ Skyd nedad
- eller
- ▶ Long-press på hold-varm-knappen 
- Hold-varm-funktionen deaktiveres.
- I kogezonedisplayet vises restvarmeindikatoren *H* hvis relevant.

### 7.5.7 Bro-funktion

**INFO** Ved aktiv bro-funktion kobles to kogezoner i den ene side af kogepladen sammen og kører på samme effektniveau.

**INFO** Er begge kogezoner aktiveret inden aktiveringen af bro-funktionen, overtages det laveste effektniveau. Hvis timeren til kogepladen er aktiv, overtages den laveste timerværdi til timeren til bro-funktionen.

**INFO** Hvis der ikke detekteres egnet kogegrej inden for 10 sekunder med aktiv bro-funktion (grydedetektion), afbrydes bro-funktionen, og kogezone deaktiveres.



### Aktivering af bro-funktion

- ▶ Samtidigt tryk på begge kogezone.
- Bro-funktionen er nu aktiv.
- Bindestregen forsvinder og ekstrafunktionerne vises.
- Zonefunktioner gælder for de sammenkoblede kogezone (dobbelvisning).
- Begge kogezone viser samme effektniveau.
- Aktive ekstra funktioner for kogezone overtages.
- Ændringer i effektniveauet har samme effekt på begge kogezone.

### Indstilling af effektniveau ved aktiv bro-funktion

- ▶ Tryk på en kogezone med aktiv bro-funktion.
- ▶ Indstil effektniveauet (se „Indstilling af effektniveau“)

### Deaktivering af bro-funktion

- ▶ Long-press på en af de to kogezone med aktiv bro-funktion.
- eller
- ▶ Samtidigt tryk på kogezone med aktiv bro-funktion.
  - Bro-funktionen deaktiveres.
  - Bindestregen vises
  - Effektniveauerne sættes på 0
  - En eventuelt aktiv timer deaktiveres.
  - Hvis der kun registreres kogegrej på en af de to kogezone, opløses bro-funktionen efter ti sekunder og den pågældende kogezone deaktiveres.

## 7.5.8 Automatisk bro-funktion


**INFO** Hvis den permanente grydedetektion er slået til (se Kundemenu), er den automatiske bro-funktion også aktiveret.

## 7.5.9 Kogezone-timer

**INFO** For at kunne aktivere timerfunktionen for en kogezone, er det nødvendigt først at indstille et varmetrin.





**INFO** Timerfunktionen kan bruges separat for alle kogezone. Det er muligt at aktivere flere timere samtidigt (multitimer).

### Aktivering af kogezonetimer

- ▶ Tryk på en kogezone
- Kogezonens øvrige funktioner vises.
- Hvis den valgte kogezone ikke er aktiv (= varmetrin □) er det kun muligt at indstille et varmetrin.
- ▶ Tryk på timerknappen 
- I multifunktionsdisplayet over skyderen blinker tidsangivelsen i minutter (□□□).

### Indstilling af tid



- ▶ Indstil den ønskede tid:

Kommando	Øg tid	Reducér tid
Skydebevægelse	 opad	 nedad
Tryk på	 (minutpræcision)	 (minutpræcision)

Tab. 7.3 Indstilling af tid

- Timersymbolet  begynder at blinke.

### Start af timer


- ▶ Tryk på den blinkende timerknapp 
- Den indstillede begynder at tælle baglæns.
- Ved siden af kogezone vises symbolet for timerfunktionen .
- Betjeningspanelets display skifter efter 2 sekunder til standardvisning.
- Systemet blinker og viser, at der resterer 10 sekunder af den indstillede tid.
- I de sidste 5 sekunder af nedtællingen udsendes et lydssignal hvert sekund.

### Visning af resterende tid


Kogezone-timeren aktiveres, og den indstillede tid begynder at tælle ned:

- ▶ Tryk på kogezone
- Den resterende tid vises i multifunktionsdisplayet.


### Ændring af aktiv timer

- ▶ Tryk på en kogezone med aktiv timer
- Den resterende tid vises på displayet.
- ▶ Tryk på timerknappen 
- Timeren stopper.
- Den resterende tid blinker i displayet.
- Systemet skifter til redigeringstilstand for timeren.
- ▶ Redigér tidsindstillingen (se „Indstilling af tid“).
- ▶ Bekræft den nyindstillede tid, og start timeren (se „Start timer“).

### Multitimer

- ▶ Tryk på en ny kogezone
- Kogezonens øvrige funktioner vises.
- Hvis den valgte kogezone ikke er aktiv (= varmetrin □) er det kun muligt at indstille et varmetrin.
- ▶ Tryk på timerknappen 
- I displayet med 7 segmenter over skyderen blinker tidsangivelsen i minutter (□□□).
- Nu kan tiden indstilles, og timeren kan startes (se „Indstilling af tid“ og „Start timer“).

### Slukning af timer før tid


- ▶ Tryk på en kogezone med aktiv timer
- Den resterende tid vises på displayet.
- ▶ Long-press på timerknappen 

eller

- ▶ Long-press på kogezone med aktiv timer
- Timeren afbrydes.

- Systemets display skifter til standardvisning.
- Kogezonen forbliver aktiv ved det indstillede varmetrin.

#### Tid udløbet

- Systemet blinker og viser, at der resterer 10 sekunder af den indstillede tid.
- I de sidste 5 sekunder af nedtællingen udsendes et lydssignal hvert sekund.
- Visning af tid  $\square\square\square$  og timerknappen  blinker.
- Når den indstillede tid er udløbet, så deaktiveres kogezonen automatisk (= varmetrin  $\square$ ).

### 7.5.10 Slukning af kogezone

- ▶ Tryk på den ønskede kogezone.
- ▶ Flyt skyderen helt ned, til  $\square$  vises i kogepadens display.

eller

- ▶ Long-press på kogezonen
- I kogezonedisplayet vises  $\square$ .
- Efter to sekunder vises standarddisplayet.

eller

- ▶ Tryk på  indtil kogezonedisplayet viser  $\square$ .


## 7.6 Kundemenu

I kundemenuen kan bestemte funktioner indstilles.

**INFO** I det følgende er brugen af menuen og de vigtigste menupunkter forklaret.

**INFO** Menuen kan kun åbnes, når alle kogezoner og kogepadens emfang er slukkede. Desuden skal restvarme være helt afkølet.

### Åbning af kundemenu

- ▶ Tænd for kogepaden med knappen for power-niveau .
- Når systemet er startet, vises standarddisplayet i betjeningspanelet.
- ▶ Long-press på multifunktionsdisplayet.
- Menuen åbnes, og det første menupunkt vises.

### Afslutning af kundemenuen

- ▶ Long-press på multifunktionsdisplayet
- Menuen afsluttes, og standarddisplayet vises.

### Navigation i kundemenuen

- ▶ Tryk på multifunktionsdisplayet
- Systemet skifter til næste menupunkt.
- Systemet overtager og gemmer automatisk de indstillede værdier, når der skiftes til et andet menupunkt, eller når menuen afsluttes.

## Oversigt over kundemenu

Menupunkt/Beskrivelse/Valgområde	Fabriksindstilling
1 Lydsignalet styrke (0 - 9)	4
2 Børnesikring (TIL/FRA)	Fra
3 Visning og nulstilling af filterstatus	
4 Varighed for forsinket slukning (10, 15, 20 min.)	20 min.
5 Reaktionshastighed for touchområder (1 langsom, 2 middel, 3 hurtig)	2
6 LED-test	
7 Permanent grydedetektion	Fra
8 Software-/hardware-version	
9 Sikkerhedsfrakobling (1 lang, 2 middel, 3 kort)	2
A Super Simple Mode	Fra
0 Nulstilling til fabriksindstillinger	

Tab. 7.4 Oversigt over kundemenu

### 7.6.1 Menupunkt 1: Lydsignalet styrke

**INFO** Signaltonen ved en fejlmelding udsendes altid med fuld lydstyrke og kan ikke ændres.

**INFO** Signaltonen ved tænd/sluk udsendes altid mindst med lydstyrke 4.

**INFO** Den indstillede lydstyrke vises i bagerste venstre kogezonedisplay, efter at menupunktet er åbnet.

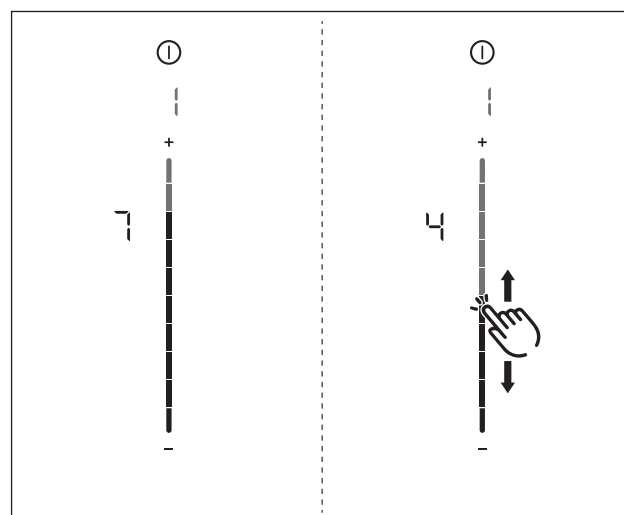



Fig. 7.2 Menupunkt 1: Lydsignalet styrke

#### Indstilling af lydsignalet styrke:

- ▶ Flyt skyderen  op eller ned til den ønskede lydstyrke.
- ▶ Skift til et andet menupunkt, eller forlad menuen.

## 7.6.2 Menupunkt 2: Børnesikring

**INFO** I menupunkt 2 kan børnesikringen aktiveres eller deaktiveres permanent. Denne indstilling overtages hver gang, en kogezone tændes.

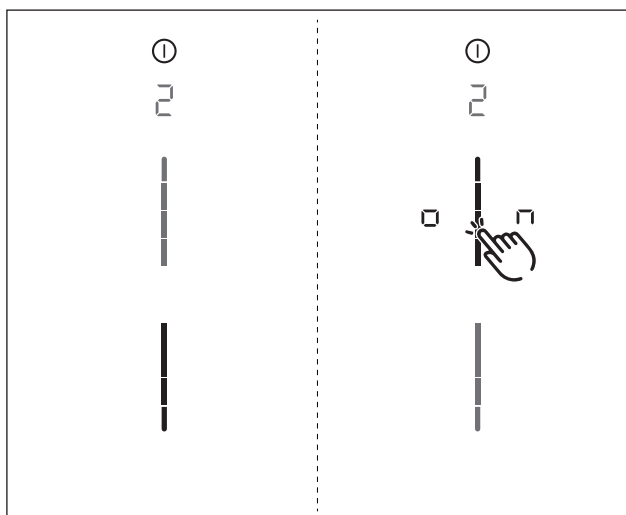


Fig. 7.3 Menupunkt 2: Børnesikring

### Permanent aktivering af børnesikringen

- ▶ Berør det øverste område af skyderen
- Symbolet vises.
- ▶ Skift til et andet menupunkt, eller forlad menuen.
- Børnesikringen er permanent aktiveret.

### Sådan slår du børnesikringen permanent fra

- ▶ Berør det nedre område af skyderen
- ▶ Skift til et andet menupunkt, eller forlad menuen.
- Børnesikringen er permanent deaktiveret.

## 7.6.3 Menupunkt 3: Viser og nulstiller filterstatus (kun ved emfang med recirkulation)

**INFO** Hvis menupunkt 3 åbnes, så vises filterstatus automatisk.

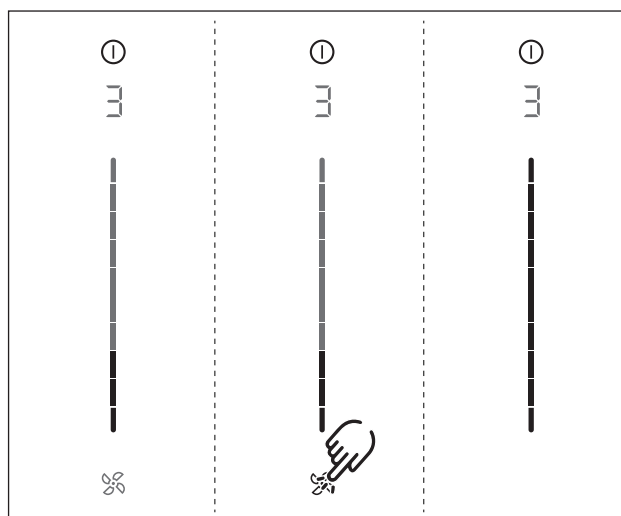


Fig. 7.4 Menupunkt 3: Visning og nulstilling af filterstatus

### Nulstilling af filterstatus:

- ▶ Long-press på ventilatorknappen .
- Alle skyderelementer vises igen med 100 % lysstyrke.
- ▶ Skift til et andet menupunkt, eller forlad menuen.

## Menupunkt 4: Tid for forsinket slukning

**INFO** I menupunkt 4 kan tiden for forsinket slukning for ventilatoren indstilles.

Der kan vælges mellem tre varigheder:

- 20 minutter
- 15 minutter
- 10 minutter

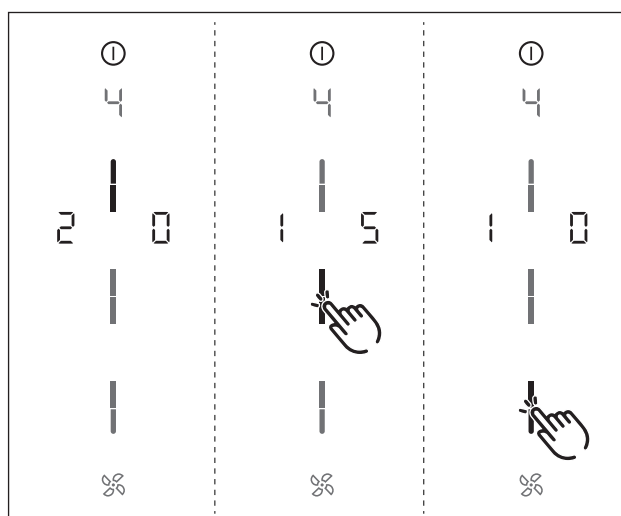


Fig. 7.5 Menupunkt 4: Tid for forsinket slukning

- Den aktuelle varighed vises i to sekunder.

### Valg af tid for forsinket slukning:

- ▶ Tryk på det ønskede valg i skyderen
- ▶ Skift til et andet menupunkt, eller forlad menuen.

## Menupunkt 5: Touchområdets reaktionshastighed

**INFO** I menupunkt 5 kan tiden for touchområdets reaktionstid indstilles.

- Reaktionshastighed 1: langsom
- Reaktionshastighed 2: middel
- Reaktionshastighed 3: hurtig

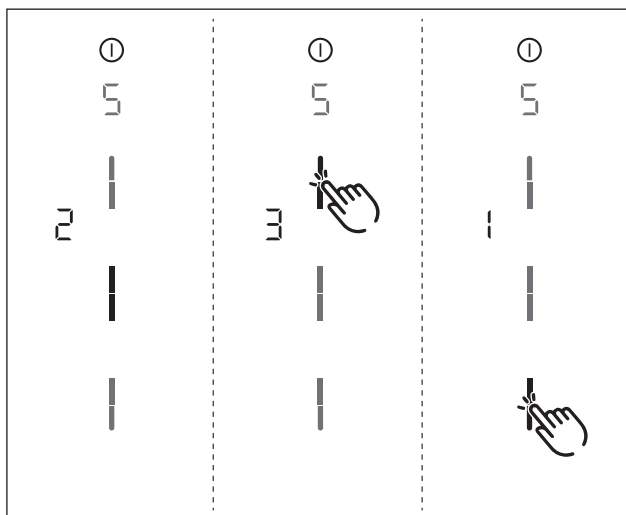



Fig. 7.6 Menupunkt 5: Reaktionshastighed

- Den aktuelt valgte reaktionshastighed vises.

### Valg af reaktionshastighed

- ▶ Tryk på det ønskede valg i skyderen .
- ▶ Skift til et andet menupunkt, eller forlad menuen.

## 7.6.4 Menupunkt 6: LED-test

**INFO** I menupunkt 6 er det muligt at afprøve alle LED-lampers funktion i et enkelt touchområde.

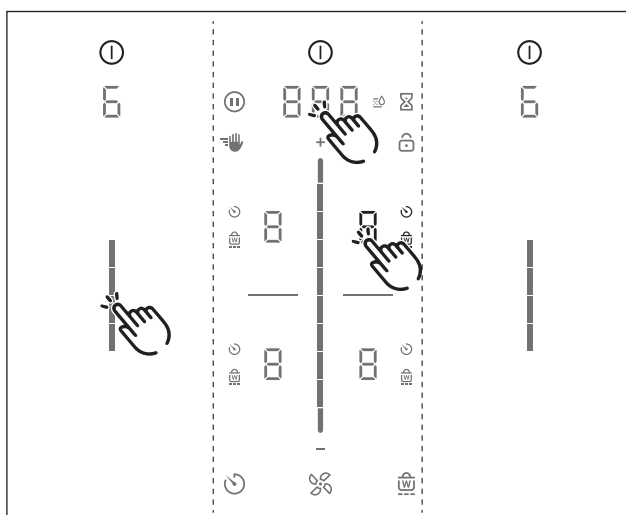



Fig. 7.7 Menupunkt 6: LED-test

### Start af LED-test

- ▶ Berør skyderområdet .
- Alle elementer vises med 50 % lysstyrke.
- ▶ Tryk på et vilkårligt display.
- Det valgte display vises med 100 % lysstyrke i et sekund.
- Andre display kan afprøves ved at trykke på dem.

### Afslutning af LED-test

- Efter fem sekunder uden betjening afsluttes LED-testen automatisk.
- eller
- ▶ Long-press på multifunktionsdisplayet.
- LED-testen afsluttes.
- ▶ Skift til et andet menupunkt, eller forlad menuen.

## 7.6.5 Menupunkt 7: Permanent grydedetektion

**INFO** I menupunkt 7 kan den permanente grydedetektion aktiveres eller deaktiveres permanent.

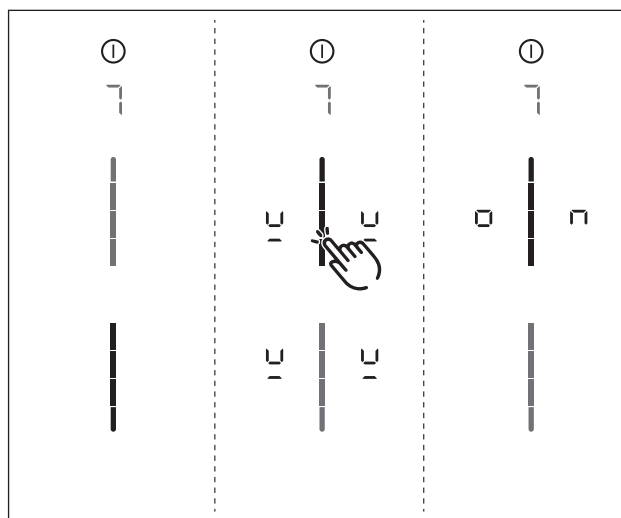






Fig. 7.8 Menupunkt 7: Permanent grydedetektion

### Aktivering af permanent grydedetektion

- ▶ Berør det øverste område af skyderen .
- Symbolet for grydedetektion  vises i nogle sekunder for alle koge-zoner.
- Symbolet  vises.
- ▶ Skift til et andet menupunkt, eller forlad menuen.

### Deaktivering af permanent grydedetektion

- ▶ Berør det nedre område af skyderen .
- ▶ Skift til et andet menupunkt, eller forlad menuen.

### 7.6.6 Menupunkt 8: Visning af software-/hardware

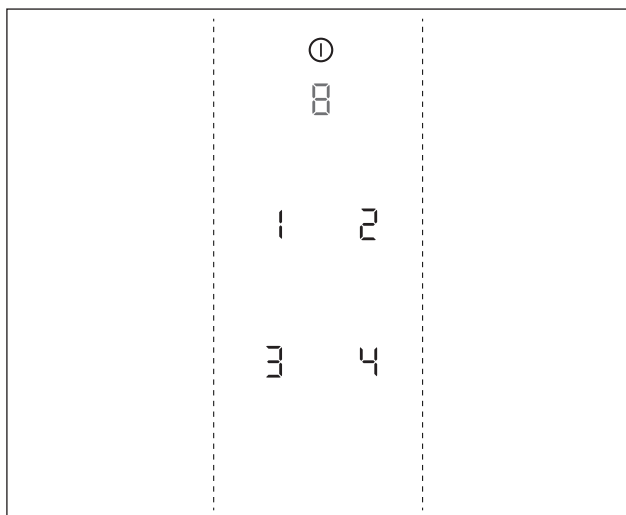


Fig. 7.9 Menupunkt 8: Software-/hardware-version

- Software-/hardware-versionen vises i de fire kogezone-display med 7 segmenter.
- ▶ Skift til et andet menupunkt, eller forlad menuen.

### 7.6.7 Menupunkt 9: Sikkerhedsfrakobling

**INFO** I menupunkt 9 kan tidsintervallet (trin) indtil kogezonens automatiske sikkerhedsfrakobling aktiveres.

- Trin 1: langt tidsinterval til sikkerhedsfrakobling
- Trin 2: mellemlangt tidsinterval til sikkerhedsfrakobling
- Trin 3: kort tidsinterval til sikkerhedsfrakobling (se kap. Beskrivelse af kogepladen, Sikkerhedsfrakobling)

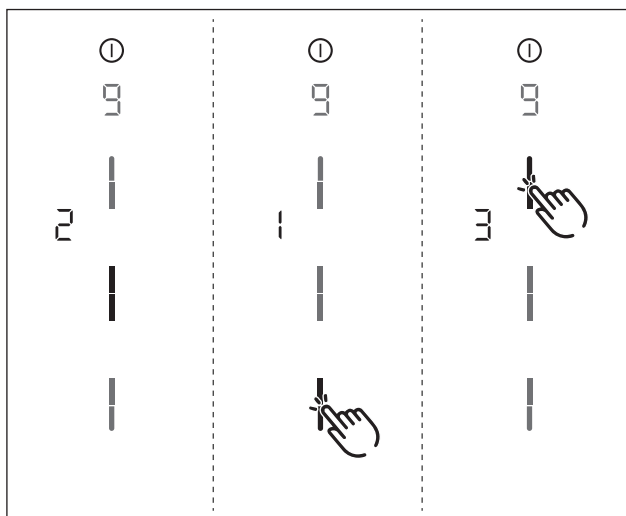



Fig. 7.10 Menupunkt 9: Sikkerhedsfrakobling

- Den aktuelt valgte trin vises.

Valg af trin:

- ▶ Tryk på det ønskede valg i skyderen .
- ▶ Skift til et andet menupunkt, eller forlad menuen.

### 7.6.8 Menupunkt A: Super Simple Mode

**INFO** I Super Simple Mode deaktiveres visse ekstrafunktioner, og deres display skjules.

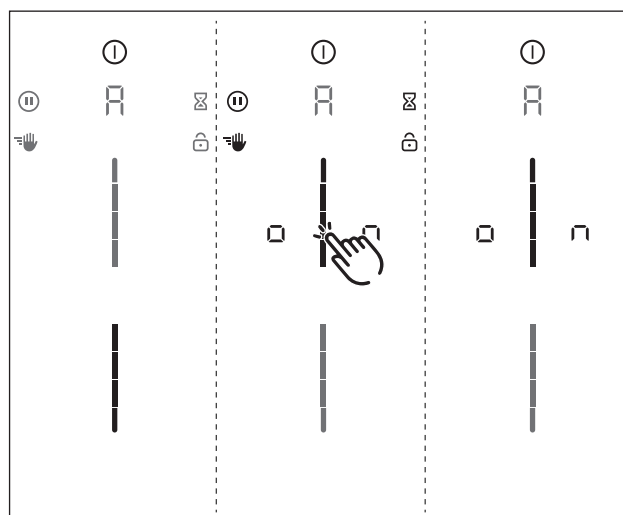




Fig. 7.11 Menupunkt A: Super Simple Mode

**Aktivering af Super Simple Mode**

- ▶ Berør det øverste område af skyderen .
- Indikatorerne for de ekstra funktioner, som deaktiveres, blinker og slukkes derefter.
- Symbolet  vises.
- ▶ Skift til et andet menupunkt, eller forlad menuen.
- Ekstrafunktionerne forbliver permanent deaktiverede, og vises ikke.

### 7.6.9 Menupunkt 0: Nulstilling til fabriksindstillinger

**INFO** Med menupunktet 0 nulstilles alle indstillinger i kundemenuen til fabriksindstillingerne.

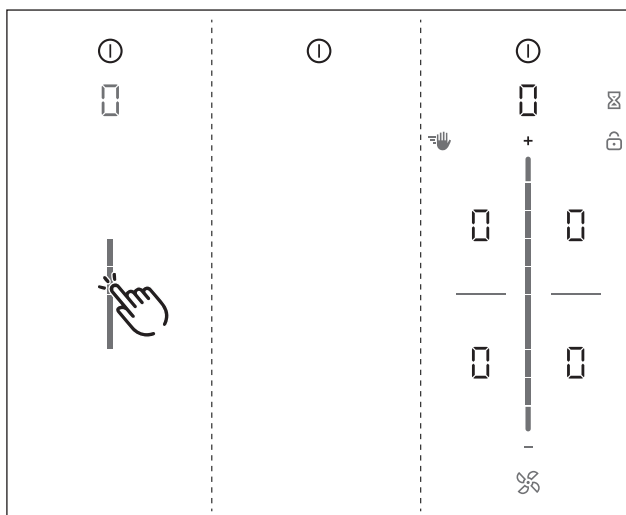


Fig. 7.12 Menupunkt 0: Fabriksindstillinger

#### Nulstilling til fabriksindstillinger (Reset)

- ▶ Long-press på skyderområdet **0**
- Nulstillingen startes
- Kogepladen genstartes.
- Nulstillingen er gennemført, når standarddisplayet vises.

## 8 Rengøring og vedligeholdelse

- ▶ Overhold altid alle sikkerhedsanvisninger og advarsler (se kap. „Sikkerhed“).
- ▶ Følg de medleverede anvisninger fra fremstilleren.
- ▶ Undgå personskader ved den planmæssige rengøring og vedligeholdelse af kogepladen og emfanget, idet du sikrer dig, at begge dele er komplet slået fra og afkølet (se kap. „Betjening“).
- Regelmæssig rengøring og vedligeholdelse sikrer lang levetid og optimal funktion af apparatet.
- ▶ Overhold følgende cyklusser for rengøring og vedligeholdelse:

Komponenter	Rengøringscyklus
Kontrolpanel	Straks, hver gang der kommer snavs
Kogeplade	Straks, hver gang der kommer snavs og grundigt hver uge med almindelige rengøringsmidler til glaskeramiske overflader
Emfang	ugentligt
Indstrømningsdysse og filter i rustfrit stål	efter hver tilberedning af meget fedtholdige retter; mindst hver uge, når luftfilterdisplayet viser $F$ i hånden eller i opvaskemaskine (maks. 65 °C); overflader i rustfrit stål må kun rengøres i sliberetningen!
Luftføringskabinet	hver 6. måned eller ved udskiftning af det aktive-kul-filter
Aktivt-kul-filter (kun med recirkulation)	i tilfælde af lugtdannelse, forringet udsugningskraft eller tændt $F$ i displayet skal filteret udskiftes

Tab. 8.1 Rengøringscyklusser

### 8.1 Rengøringsmidler

**INFO** Overfladen bliver beskadiget og får mørke pletter, hvis du anvender aggressive rengøringsmidler eller lader grydebundene kradsse hen over kogepladen.

Brug derfor en særlig skraber til glaskeramiske overflader og et egnet rengøringsmiddel til din kogeplade.

- ▶ Brug aldrig: damprensere, kradsende svampe, skuremidler eller kemisk aggressive rengøringsmidler (f.eks. spray til ovnrens).
- ▶ Rengøringsmidlerne må under ingen omstændigheder indeholde sand, soda, syre, lud eller klorid.

#### Til indstrømningsdysse og fedtfilter

- ▶ Brug aldrig aggressive, syreholdige eller alkaliske rengøringsmidler.

### 8.2 Pleje af kogeplade og emfang

- ▶ Anvend ikke kogepladen som køkkenbord eller aflægningsflade.
- ▶ Skub og træk aldrig gryder og pander hen over kogepladen.
- ▶ Løft altid på gryder og pander.
- ▶ Hold kogepladen og emfanget rent.
- ▶ Fjern straks alle former for snavs.
- ▶ Anvend kun gryder og pander, der er egnede til glaskeramiske kogeplader (se kap. „Produktbeskrivelse“).

### 8.3 Rengøring af kogepladen

**INFO** Hvis bordemfanget er i brug, skal indstrømningsdysen være installeret, så ingen små og lette genstande som f.eks. rengøringsklude af stof eller papir bliver suget ind i emfanget.

- ▶ Kontrollér, at kogepladen er slukket (se kap. „Betjening“).
- ▶ Vent, indtil alle kogezone er kolde.
- ▶ Brug en skraber til glaskeramiske overflader til at fjerne madrester og groft snavs fra kogepladen.
- ▶ Kom rengøringsmidlet på kogepladen, når den er kold.
- ▶ Gnid forsigtigt rengøringsmidlet på kogepladen, enten med køkkenrulle eller en ren klud.
- ▶ Tør kogepladen af med en våd klud.
- ▶ Tør forsigtigt kogepladen efter med en tør og ren klud.

#### Gør følgende, når kogepladen er varm:

- ▶ Fjern straks alle klæbende rester af plast, stanniol, sukker hhv. sukkerholdig mad med en skraber til glaskeramiske overflader fra den varme kogezone for at undgå fastbrænding.

#### Stærk tilsmudsning

- ▶ Fjern groft snavs og pletter (kalkpletter, perlemorsagtigt glinsende pletter) med rengøringsmiddel, mens kogepladen endnu er varm.
- ▶ Opblød madrester fra gryder, der er kogt over, med en våd klud.
- ▶ Fjern rester fra snavs med en skraber til glaskeramiske overflader.
- ▶ Kerner, krummer og lignende, der falder ned på kogepladen, mens du laver mad, bør altid fjernes med det samme for at undgå ridser i overfladen.

Farveændringer og glinsende områder er ikke udtryk for skader på kogepladen. De begrænser hverken kogepladens funktionalitet eller stabilitet.


Farveændringer på kogepladen opstår fra fastbrændte rester, der ikke er blevet fjernet.

Glinsende områder er et resultat af afslibning fra grydebunde - særligt bunde i aluminiumsstøbning - eller fra uegnede rengøringsmidler. Sådanne områder er svære at fjerne igen.



## 8.4 Rengøring af bordemfanget

Indstrømningsdysen og fedtfilteret i rustfrit stål filtrerer fedtholdige bestanddele fra mados og dampe.

- ▶ Kontrollér, at kogepladen og emfanget er slukket (se kap. Betjening).
- ▶ Vent, til ventilatorens display viser .
- ▶ Gør kogepladens emfang rent ved at følge rengøringscykluserne.
- ▶ Gør overfladen af luftudsugningssystemet rent med en blød, fugtig klud, skyllemiddel eller et mildt fedtfjernende rengøringsmiddel.
- ▶ Opblød indtørret snavs med en fugtig klud (skrab aldrig!).

### 8.4.1 Afmontering af komponenterne

#### Udtagning af indstrømningsdysen X Pure

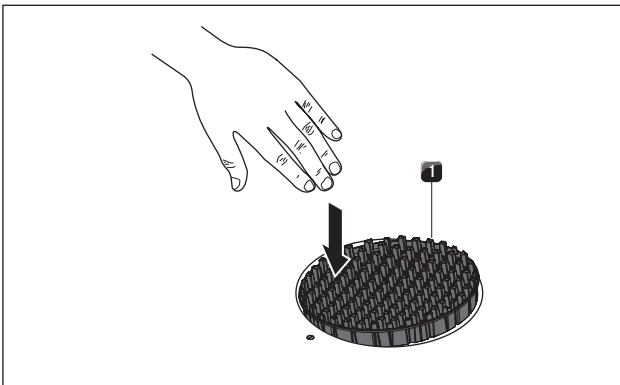



Fig. 8.1 Udtagning af indstrømningsdysen PUXA, PUXU

[1] Indstrømningsdysen

#### Forudsætning:

Displayet for ventilatoren viser .

- ▶ Vip indstrømningsdysen [1] ud af dens position.
- ▶ Tag fat i indstrømningsdysen [1] med den anden hånd.

#### Udtagning af indstrømningsdysen Pure

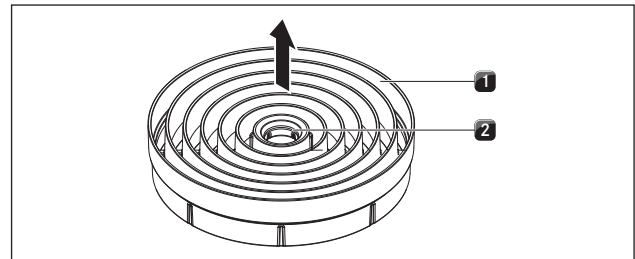
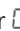


Fig. 8.2 Udtagning af indstrømningsdysen PURA, PURU

[1] Indstrømningsdysen

[2] Indgrebsåbning

#### Forudsætning:

Displayet for ventilatoren viser .

- ▶ Tag fat med en finger i indgrebsåbningen [2] på indstrømningsdysen [1].
- ▶ Træk indstrømningsdysen [1] ud fra oven.

#### Udtagning af fedtfilteret i rustfrit stål

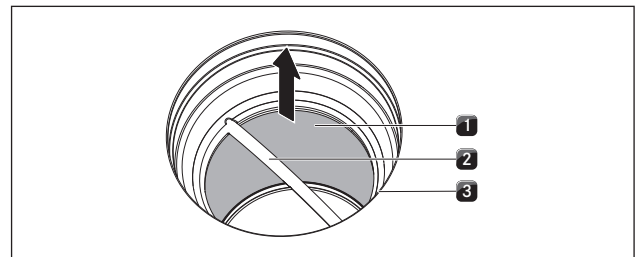


Fig. 8.3 Afmontering af fedtfilteret i rustfrit stål

[1] Fedtfilteret i rustfrit stål

[2] Håndtag

[3] Indstrømningsåbning

- ▶ Tag fat i fedtfilteret i rustfrit stål på holdegrebet [2].
- ▶ Træk fedtfilteret i rustfrit stål [1] opad, ud gennem udsugningsåbningen [3].

### 8.4.2 Rengøring af indstrømningsdysen og fedtfilteret i rustfrit stål

**INFO** Hvis fedtfilteret i rustfrit stål ikke længere kan gøres helt rent, skal det udskiftes (se kap. Tilbehør).

#### Manuel rengøring

- ▶ Brug fedtopløsende rengøringsmiddel.
- ▶ Skyl indstrømningsdysen og fedtfilteret i rustfrit stål med varmt vand.
- ▶ Gør indstrømningsdysen og fedtfilteret i rustfrit stål rent med en blød børste.
- ▶ Skyl indstrømningsdysen og fedtfilteret i rustfrit stål med vand efter rengøringen.

### Rengøring i opvaskemaskine

- ▶ Fjern grove madpartikler fra fedtfilteret i rustfrit stål.
- ▶ Vask indstrømningsdysen og fedtfilteret i rustfrit stål med opvaskeprogram på maks. 65 °C.

### 8.4.3 Montering af komponenterne

#### Montering af fedtfilteret i rustfrit stål

- ▶ Tag fat i håndtaget på fedtfilteret i rustfrit stål [2].
- ▶ Sæt fedtfilteret i rustfrit stål [1] ind i indstrømningsåbningen [3]. En låseanordning er ikke forudsat og er ikke nødvendig.

#### Isætning af indstrømningsdysen

- ▶ Sæt indstrømningsdysen i indstrømningsåbningen.
- ▶ Kontrollér, at positionen er korrekt.

### 8.4.4 Fjernelse af væske i emfanget

Væsker, der løber ind i emfanget gennem indstrømningsåbningen, opsuges af fedtfilteret i rustfrit stål (op til 150 ml) og i luftføringskabinettet. Gå frem som følger:

- ▶ Sluk for ventilatoren, og deaktivér efterløbet (se kap. Betjening).
- ▶ Tag indstrømningsdysen og fedtfilteret i rustfrit stål ud (se kap. Rengøring og vedligeholdelse).
- ▶ Tøm fedtfilteret i rustfrit stål.
- ▶ Kontrollér, om der er ophobet væsker på bunden af luftføringskabinettet.
- ▶ Brug om nødvendigt en svamp eller en klud til at tørre væsken af bunden i huset fra oven.
- ▶ Rengøring af luftføringskabinettet (se kap. Rengøring og vedligeholdelse, rengøring af luftføringskabinettet).
- ▶ Tænd kogepladens emfang på laveste trin i 5 minutter for at tørre lugtfilteret og kanaldelene.
- Efter 120 minutter skifter kogefeltets emfang automatisk til forsinket slukning (se kap. Beskrivelse af kogepladen).

## 8.5 Rengøring af luftføringskabinettet

Fedtpartikler og kalkrester fra mados og damp kan sætte sig på luftføringskabinettets overflade. Derfor er det nødvendigt med regelmæssig grundlæggende rengøring. Luftføringskabinettet er placeret på undersiden af kogepladen i underskabet.

### 8.5.1 Åbning af luftføringskabinettet

- ▶ Kontrollér, at kogeplade og emfang er slukket (se kap. Betjening).
- ▶ Vent, til displayet viser ventilatortrin □.
- ▶ Fjern indstrømningsdysen og fedtfilteret i rustfrit stål.
- ▶ Træk filterudskiftningsklappen inde i indstrømningsåbningen ud gennem åbningen i filterhuset (For afmontering af filterudskiftningsklap se figur 8.5).

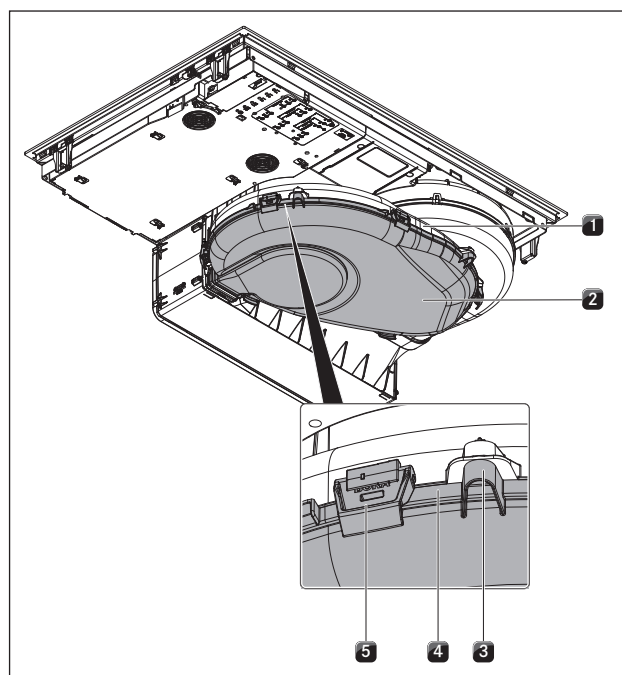


Fig. 8.4 Luftføringskabinettet

- [1] Luftføringskabinettet
- [2] Bunden i luftføringskabinettet
- [3] Centreringstap
- [4] Tætningsrille
- [5] Låseanordning

- ▶ Hold fast i luftføringskabinettets bund [2] med en hånd.
- ▶ Åbn de 6 omkring låseanordninger fordelt på omkredsen [5].
- ▶ Fjern luftføringskabinettets bund [2].
- ▶ Rengør luftføringskabinettet [1] og dets bund [2] med et mildt rengøringsmiddel.

### 8.5.2 Lukning af luftføringskabinettet

- ▶ Sæt luftføringskabinettets bund [2] på plads ved hjælp af de tre centreringstap [3] fordelt på omkredsen under luftføringskabinettet [1].
- ▶ Tryk luftføringskabinettets bund [2] op i tætningsrillen [4].
- ▶ Luk de 6 låseanordninger [5].
- ▶ Kontrollér, at luftføringskabinettets bund sidder korrekt.
- ▶ Tryk filterudskiftningsklappen ind på indersiden af indstrømningsåbningen så langt som muligt, til den rører ved åbningen i filterhuset (Indsætning af filterudskiftningsklappen, se fig. 8.11).
- ▶ Kontrollér, at filterudskiftningsklappen sidder korrekt.
- ▶ Sæt fedtfilteret i rustfrit stål og indstrømningsdysen i.

## 8.6 Udskift det aktive-kul-filter

Kun hvis kogepladens emfang fungerer med recirkulation af luften, anvendes et aktivt-kul-filter i kombination med fedtfilteret i rustfrit stål. Det aktive-kul-filter binder lugtpartiklerne, som dannes under tilberedningsprocessen.

**INFO** Når ventilatordisplayet viser *F* (filterservicevisning), skal aktivt-kul-filteret skiftes. Aktivt-kul-filteret PUAKF kan fås hos din specialforhandler, eller du kan henvende dig til BORA på hjemmesiden [www.bora.com/filter](http://www.bora.com/filter).

- ▶ Kontrollér, at kogeplade og emfang er slukket (se kap. Betjening).
- ▶ Vent, til displayet viser ventilatortrin  $\square$ .

### 8.6.1 Afmontering af aktivt-kul-filter

- ▶ Fjern indstrømningsdysen og fedtfilteret i rustfrit stål.

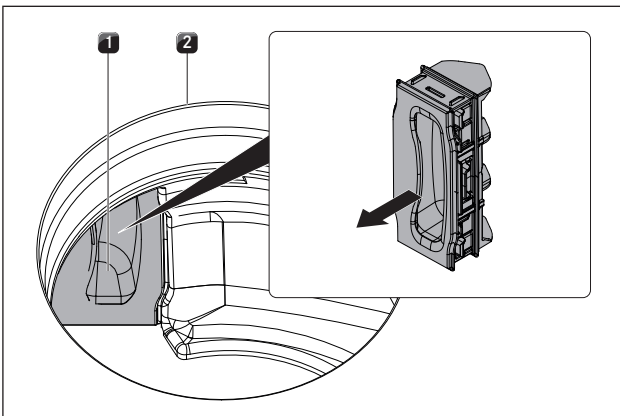


Fig. 8.5 Udtagning af filterudskiftningsklap

- [1] Filterudskiftningsklap
- [2] Indstrømningsåbning

- ▶ Træk filterudskiftningsklappen [1] indvendigt i indstrømningsåbningen [2] ud gennem filterhusets åbning.

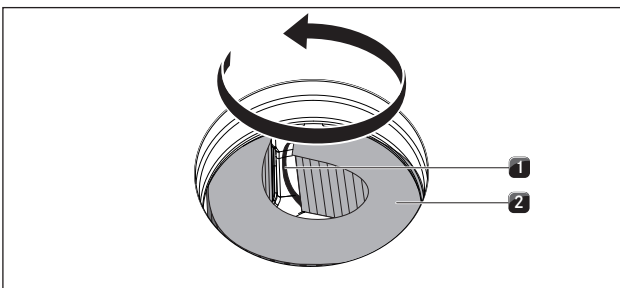


Fig. 8.6 Afmontering af det aktive-kul-filter fra filterhus

- [1] Håndtagsstrop
- [2] Aktivt-kul-filter

- ▶ Grib fat i det aktive-kul-filter [2] i håndtagsstroppen [1], og træk det så langt som muligt ud af åbningen i filterhuset.

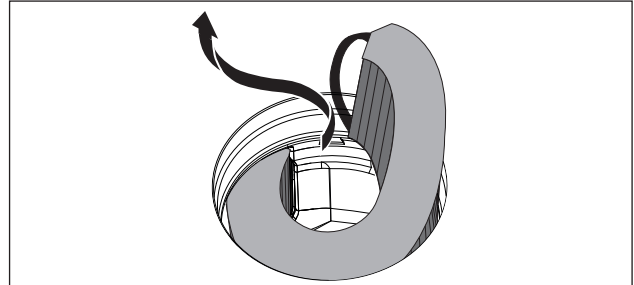


Fig. 8.7 Afmontering af indstrømningsåbning

- ▶ Grib fat i enden af det aktive-kul-filter, og træk det op og helt ud af indstrømningsåbningen med en venstredrejning.

### 8.6.2 Indsætning af aktivt-kul-filter

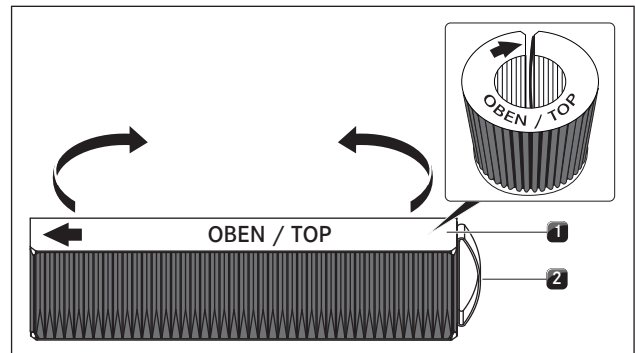


Fig. 8.8 Aktivt-kul-filter

- [1] Aktivt-kul-filter
- [2] Håndtagsstrop

- ▶ Fjern emballagen fra det aktive-kul-filter [1].
- ▶ Sæt det aktive-kul-filter korrekt ind ved at følge de trykte symboler (venstre pil, gribestrop [2] til højre).
- ▶ Tag fat i det aktive-kul-filter i begge ender.
- ▶ Bøj det aktive-kul-filter til en cylindrisk form, så begge filterender står over for hinanden.

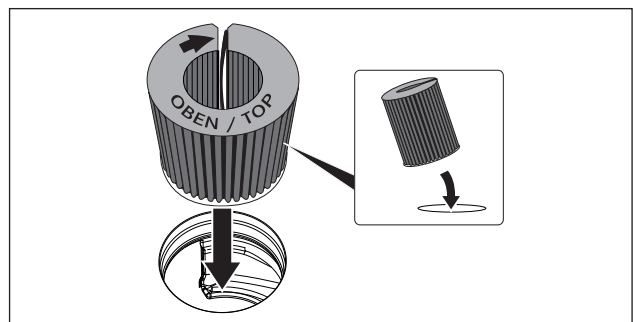


Fig. 8.9 Sæt det aktive-kul-filter ind i aftræksåbningen

- ▶ Vip det aktive-kul-filter lidt mod dig selv, og sæt det i indstrømningsåbningen.
- ▶ Før den venstre ende af filteret ind i åbningen i filterhuset.

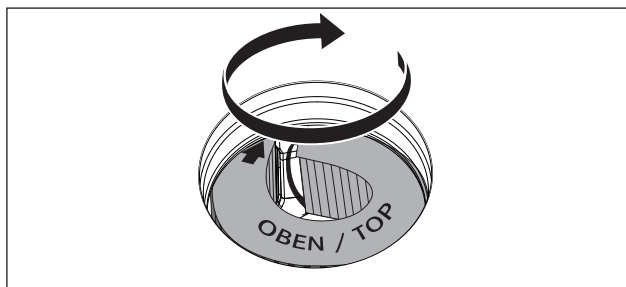


Fig. 8.10 Placering af det aktive-kul-filter i den endelige position

- ▶ Skub det aktive-kul-filter så langt som muligt ind i filterhuset (det kan gøres ved at gribe fat i lamellerne med en finger og skubbe filteret trinvist ind i filterhuset).
- Det aktive-kul-filters endelige position er nået, når filteret er skubbet helt ind i filterhuset.

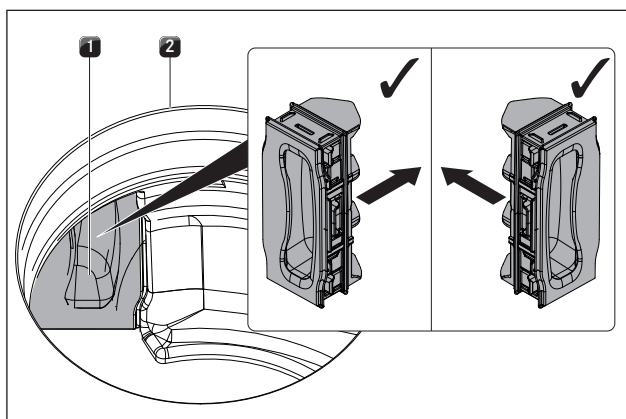


Fig. 8.11 Indsætning af filterudskiftningsklappen

- [1] Filterudskiftningsklap
- [2] Indstrømningsåbning

- ▶ Tryk filterudskiftningsklappen ind på indersiden af indstrømningsåbningen så langt som muligt, til den rører ved åbningen i filterhuset.
- ▶ Kontrollér, at filterudskiftningsklappen sidder korrekt.
- ▶ Sæt fedtfilteret i rustfrit stål og indstrømningsdysen i.
- ▶ Nulstil visningen af filterstatus (se kap. Betjening, Kundemenu).

## 9 Afhjælpning af fejl

**INFO** Fejl og anomalier, der kan opstå under den daglige brug, kan ofte afhjælpes uden teknisk assistance. Dette sparer tid og omkostninger, fordi du ikke behøver tilkalde kundeservicen.

► Overhold altid alle sikkerhedsanvisninger og advarsler (se: kapitlet „Sikkerhed“).

Betjeningssituation	Årsag	Afhjælpning
Kogepladen eller ventilatoren tænder ikke	Sikringen eller automatsikringen i huset / lejligheden er defekt	Udskift sikringen Gentilslut automatsikringen
	Sikring/automatsikring udløser flere gange	Kontakt BORAs serviceteam
	Strømforsyningen er afbrudt	Lad strømforsyningen kontrollere af en autoriseret elinstallatør
Lugdannelse under brug af det nye kogepladeemfang	Dette fænomen er normalt med fabriksnye apparater	Lugten forsvinder efter nogle driftstimer
I kogezone-displayet vises	Intet eller uegnet kogeobjekt på kogezone	Brug egnet kogeobjekt Kogeobjektets størrelse skal vælges ud fra kogezonens størrelse (se kapitlet om Beskrivelse af kogeobjekt)
Låseikonet er lysere end de øvrige visninger	Børnesikringen er aktiveret	Slå børnesikringen fra (se kapitlet Betjening).
En kogezone eller hele kogepladen slukker automatisk	Kogepladens maksimale driftstid er overskredet	Tag kogezone i brug igen (se kapitlet Betjening)
Effektrinnet P slukker automatisk før tiden	Overophedningsbeskyttelsen er udløst	(se kapitlet Beskrivelse af kogepladen)
Kogepladens køleventilator kører fortsat efter slukning af kogepladen	Køleventilatoren kører, indtil kogepladen er afkølet	Vent, til køleventilatoren slukker automatisk
Udsugningskapaciteten er reduceret	Fedtfiler er stærkt tilsmudset	Gør fedtfilteret rent, eller udskift det
	Det aktive kulfilter er stærkt tilsmudset (kun for PUXU, PURU)	Udskift det aktive kulfilter
	Der befinder sig en genstand i luftkanalhuset (f.eks. en rengøringsklud)	Fjern genstanden
<td>Home-In ikke frigivet</td> <td>Åbn vinduet</td>	Home-In ikke frigivet	Åbn vinduet
	Sikkerhedsanordningen er defekt	Kontakt BORAs serviceteam
<td>Overophedningsbeskyttelsen er udløst</td> <td>(se kapitlet Beskrivelse af kogepladen)</td>	Overophedningsbeskyttelsen er udløst	(se kapitlet Beskrivelse af kogepladen)
<td>Genstand på betjeningspanelet</td> <td>Fjern genstanden på betjeningspanelet</td>	Genstand på betjeningspanelet	Fjern genstanden på betjeningspanelet
	Betjeningsfelt tilsmudset	Rengør betjeningspanelet
<td>Brug af faseisolerende vindueskontakter</td> <td>Åbn vinduet</td>	Brug af faseisolerende vindueskontakter	Åbn vinduet
	Defekt emfang eller en løs kabelforbindelse	Kontakt BORAs serviceteam
<td>Det aktive kulfilters levetid er nået</td> <td>Udskift det aktive kulfilter (se kap. Rengøring og vedligeholdelse)</td>	Det aktive kulfilters levetid er nået	Udskift det aktive kulfilter (se kap. Rengøring og vedligeholdelse)

Tab. 9.1 Afhjælp fejl

### Ikke beskrevne forstyrrelser eller fejl:

- Sluk for apparatet.
- Kontakt BORAs kundeservice (se kap. Garanti, teknisk service og reservedele), og oplys fejlnummer og apparatets type.

## 10 Tage ud af drift, demontering og bortskaffelse

- ▶ Overhold altid alle sikkerhedsanvisninger og advarsler (se: kapitlet „Sikkerhed“).
- ▶ Følg de medleverede anvisninger fra fremstilleren.

### 10.1 Tage ud af drift

Ved „tage ud af drift“ forstås, at apparatet tages helt ud af drift og demonteres. I forbindelse med, at det tages ud af drift, kan apparatet enten blive monteret i et andet møbel, sælges videre privat eller bortskaffes som affald.

**INFO** Det er kun godkendt fagpersonale, der må afbryde og lukke for strøm- og gastilslutningen.

- ▶ Sluk for apparatet, inden du tager det ud af drift (se: kapitlet „Betjening“).
- ▶ Apparatet kobles nu fra strømforsyningen.

### 10.2 Afmontering

For at du kan fjerne apparatet, skal det være tilgængeligt for demontering og frakoblet strømforsyningen.

- ▶ Start med at løsne monteringsbøjlerne.
- ▶ Fjern yderligere tilbehørsdele.
- ▶ Bortskaf apparatet og det tilsmudsede tilbehør som beskrevet i punktet „Miljøvenlig bortskaffelse“.

### 10.3 Miljøvenlig bortskaffelse

#### Bortskaffelse af transportemballagen

**INFO** Emballagen beskytter apparatet mod transportskader. Emballagematerialerne er valgt ud fra deres miljøvenlighed og de tekniske bortskaffelsesmuligheder, og de kan derfor genbruges.

Ved at føre emballagen tilbage i materialekredsløbet bidrager du til at spare på råstofferne og reducere mængden af affald. Du kan aflevere emballagen hos din fagforhandler.

- ▶ Aflevér emballagen til din fagforhandler eller
- ▶ bortskaf emballagen korrekt i henhold til de regionalt gældende foreskrifter.

#### Bortskaffelse af det gamle apparat



El-apparater, der har dette tegn, må ikke bortskaffes med husholdningsaffaldet, når levetiden er udløbet. De skal bringes til en genbrugsstation til genbrug af elektriske og elektroniske apparater. Sørg om nødvendigt for at underrette den ansvarlige enhed i din kommune.

Elektriske og elektroniske apparater indeholder mange værdifulde materialer. De indeholder imidlertid også skadelige stoffer, som var nødvendige for deres funktion og sikkerhed. Hvis stofferne havner i blandet affald eller håndteres forkert, kan det medføre skader på mennesker og miljø.

- ▶ Du må ikke bortskaffe dit brugte apparat som almindeligt husholdningsaffald.
- ▶ Bring apparatet til en genbrugsstation til genbrug af elektriske og elektroniske komponenter og andre materialer.

# 11 Garanti, teknisk service, reservedele og tilbehør

- Overhold altid alle sikkerhedsanvisninger og advarsler (se: kapitlet „Sikkerhed“).

## 11.1 Garanti fra BORA som producent

BORA garanterer som producent for sine produkter i to år over for slutkunden. Denne garanti gælder for slutkunden ud over de lovmæssige garantikrav, som vi yder vores forhandlere.

Producentens garanti gælder for alle BORA-produkter inden for EU, som sælges af autoriserede BORA-forhandlere, dog med undtagelse af BORA-produkter, der betragtes som universal- eller tilbehørsprodukter. BORAs to års producentgaranti over for slutkunden begynder med overdragelsen af produktet til slutkunden ved en autoriseret BORA-forhandler.

Slutkunden har mulighed for at registrere sig på [www.bora.com/registration](http://www.bora.com/registration) og opnå en udvidelse af denne producentgaranti.

Producentgarantien forudsætter en korrekt installation (iht. målene, der er angivet i brochuren fra BORA om luftteknik og i betjeningsvejledningen på det faktiske installationstidspunkt) af BORA-produkterne udført af en autoriseret BORA-forhandler. Slutkunden skal under brug af produktet overholde specifikationerne og instruktionerne i betjeningsvejledningen.

Ved brug af garantiservice skal slutkunden rapportere fejlen til sin forhandler eller direkte til BORA og bevise købet ved hjælp af købskvitteringen. Endvidere kan kunden fremlægge bevis for købet ved at registrere sig på [www.bora.com](http://www.bora.com).

BORA garanterer, at alle BORA-produkter er fri for materiale- og produktionsfejl. Fejlen skal være tilstede på tidspunktet for levering til kunden. Krav om garantiydelse forlænger ikke garantiperioden.

BORA vil efter eget skøn reparere eller udskifte defekte BORA-produkter. Alle omkostninger til afhjælpning af fejl, der er omfattet af producentens garanti, afholdes af BORA.

Følgende er udtrykkeligt ikke omfattet af BORAs producentgaranti:

- BORA-produkter, der ikke er købt hos autoriserede BORA-forhandlere
- Skader som følge af manglende overholdelse af betjeningsvejledningen (vedrører også vedligeholdelse og rengøring af produktet). Disse udgør en forkert anvendelse af produktet.
- Skader, der er forårsaget af normalt slid er f.eks. tegn på slid på kogepladen

- Skader, der skyldes ydre påvirkninger (f.eks. transportskader, kondensvand trængt ind i apparatet og skader som følge af påvirkning af vej, f.eks. lynnedslag)
- Skader som følge af reparationer eller forsøg på reparation, der ikke er udført af BORA eller personer autoriseret af BORA
- Skader på glaskeramikken
- Spændingsudsving
- Følgeskader eller skader, der overstiger den samlede forpligtelse til at yde skade
- Skader på plastdele

Lovbestemte krav, navnlig retligt fastsatte krav vedrørende mangler eller produktansvar, begrænses ikke af garantien.

Hvis en defekt ikke er omfattet af producentens garanti, kan slutkunden lade manglen afhjælpe af BORAs tekniske service, men skal selv afholde omkostningerne.

Forbundsrepublikken Tysklands love finder anvendelse for disse garantibetingelser.

Du kan kontakte os på:

- Telefon: +800 7890 0987 mandag til torsdag fra kl. 08:00 – 18:00 og fredag fra kl. 08:00 – 17:00
- E-mail: [info@bora.com](mailto:info@bora.com)

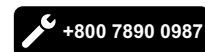
### 11.1.1 Garantiudvidelse

Hvis du registrerer dig på [www.bora.com/registration](http://www.bora.com/registration), kan du forlænge garantien.

## 11.2 Service

### BORAs Service:

se bagsiden af betjenings- og monteringsvejledningen



- Ved fejl, som du ikke selv kan afhjælpe, bedes du kontakte din BORA fagforhandler eller BORAs Kundeservice.

Kundeservicen skal bruge typebetegnelsen og fabriktionsnummeret på dit apparat (FD-nummer). Begge oplysninger findes på typeskiltet på den vedlagte garanti og på undersiden af enheden.

## 11.3 Reservedele

- Brug kun originale reservedele til reparationer.
- Reparationer må kun udføres af BORAs Service Team.

**INFO** Du kan få reservedele hos din BORA fagforhandler eller på BORAs online-serviceside på [www.bora.com/service](http://www.bora.com/service) eller på det angivne servicenummer.



## 11.4 Tilbehør

Tilbehør	PUXA	PUXU	PURA	PURU
Aktivt-kul-filter PUAKE		✓		✓
Fedtfiler i rustfrit stål PUEF	✓	✓	✓	✓
Indgangsdysse PUXED	✓	✓		
Indgangsdysse sort PUED			✓	✓
Indgangsdysse grå PUEDG			✓	✓
Indgangsdysse rød PUEDR			✓	✓
Indgangsdysse jadegrøn PUEDJ			✓	✓
Indgangsdysse orange PUEDO			✓	✓
Indgangsdysse blå PUEDB			✓	✓
Sidelister USL515	✓	✓	✓	✓
Sidelister All Black USL515AB	✓	✓	✓	✓
Kogepladeramme BKR830	✓	✓		
Kogepladeramme BKR760			✓	✓
Skraber til glaskeramiske overflader UGS	✓	✓	✓	✓
Home In Modul PUHIM	✓		✓	
Vindueskontakt UFKS	✓		✓	
Luftrensningboks PULB (til omskiftning til recirkulation)	✓		✓	
Luchtreinigingsbox telescopische uittrek PULBTA		✓		✓

Fig. 11.1 Tilbehør X Pure, Pure



**Tyskland:**

**BORA Lüftungstechnik GmbH**  
Rosenheimer Str. 33  
83064 Raubling  
Tyskland  
T +49 (0) 8035 / 9840-0  
F +49 (0) 8035 / 9840-300  
info@bora.com  
www.bora.com

**Østrig:**

**BORA Vertriebs GmbH & Co KG**  
Innstraße 1  
6342 Niederndorf  
Østrig  
T +43 (0) 5373 / 62250-0  
F +43 (0) 5373 / 62250-90  
mail@bora.com  
www.bora.com

**Europa:**

**BORA Holding GmbH**  
Innstraße 1  
6342 Niederndorf  
Østrig  
T +43 (0) 5373 / 62250-0  
F +43 (0) 5373 / 62250-90  
mail@bora.com  
www.bora.com

**Australien – New Zealand**

**BORA APAC Pty Ltd**  
100 Victoria Road  
Drummoyne NSW 2047  
Australien  
T +61 2 9719 2350  
F +61 2 8076 3514  
info@boraapac.com.au  
www.bora-australia.com.au

