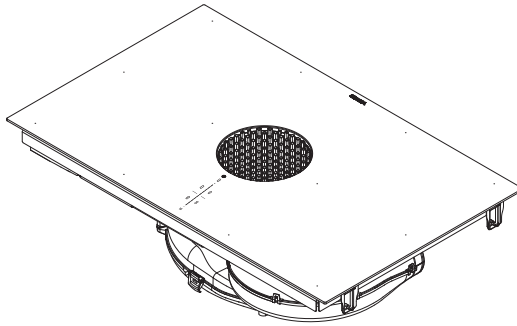
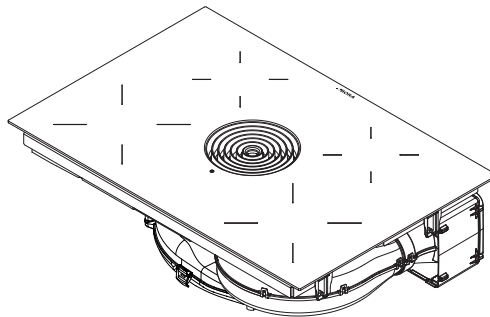


## **NL** Bedienings- en montagehandleiding X Pure, Pure

BORA X Pure oppervlakte-inductiekookveld met ingebouwde kookveldafzuiging - Luchtafvoer/Recirculatie (PUXA/PUXU)



BORA Pure inductiekookveld met ingebouwde kookveldafzuiging - Luchtafvoer/Recirculatie (PURA/PURU)



**PUREUMIMNL-103**

# Inhoudsopgave

<b>1</b>	<b>Algemeen</b>	<b>160</b>	<b>6.4</b>	<b>Functies kookveldafzuiging</b>	<b>186</b>
1.1	Aansprakelijkheid	160	6.4.1	Vermogensniveau van de motor instellen	186
1.2	Geldigheid van de bedienings- en montagehandleiding	160	6.4.2	Powerniveau kookveldafzuiging	186
1.3	Productconformiteit	160	6.4.3	Automatische regeling van de afzuiging	186
1.4	Weergave van informatie	160	6.4.4	Motor uitschakelen	187
<b>2</b>	<b>Veiligheid</b>	<b>162</b>	6.4.5	Automatische naloop	187
2.1	Correct gebruik	162	6.4.6	Filteronderhoudsindicator	187
2.2	Personen met verminderde vaardigheden	162	<b>6.5</b>	<b>Kookveldfuncties</b>	<b>187</b>
2.3	Algemene veiligheidsinstructies	163	6.5.1	Panherkenning	187
2.4	Veiligheidsinstructies montage	165	6.5.2	Kookzone selecteren	187
2.5	Veiligheidsinstructies bediening	168	6.5.3	Vermogensniveaus voor kookzones instellen	188
2.6	Veiligheidsinstructies reiniging en onderhoud	172	6.5.4	Automatische aankookfunctie	188
2.7	Veiligheidsinstructies reparatie, service en reserveonderdelen	172	6.5.5	Powerniveau kookzones	189
2.8	Veiligheidsinstructies demontage en verwijdering	173	6.5.6	Warmhoudfunctie (1 niveau)	189
<b>3</b>	<b>Technische gegevens</b>	<b>174</b>	6.5.7	Variabele warmhoudfunctie (3 niveaus)	189
3.1	X Pure (PUXA, PUXU)	174	6.5.8	Brugfunctie	190
3.2	Pure (PURA, PURU)	176	6.5.9	Automatische brugfunctie	191
<b>4</b>	<b>Energielabel</b>	<b>178</b>	6.5.10	Kookzonetimer (automatische uitschakeling)	191
<b>5</b>	<b>Beschrijving van het apparaat</b>	<b>179</b>	6.5.11	Kookzone uitschakelen	192
5.1	Typebeschrijving	179	<b>6.6</b>	<b>Veiligheidsvoorzieningen</b>	<b>192</b>
5.2	Systeembeschrijving	179	6.6.1	Kinderbeveiliging	192
5.2.1	Opbouw	179	6.6.2	Bedieningsvergrendeling	192
5.2.2	Bedieningspaneel en bedieningsprincipe	179	6.6.3	Reinigingsvergrendeling (schoonmaakfunctie)	193
5.2.3	Symbolen	180	6.6.4	Restwarmte-indicator	193
5.2.4	Zevensegmentdisplay	181	6.6.5	Veiligheidsuitschakeling	193
5.2.5	Helderheid	181	6.6.6	Oververhittingsbeveiliging	194
5.2.6	Geluid	181	<b>7</b>	<b>Klantmenu</b>	<b>195</b>
5.3	Werkingsprincipe kookveldafzuiging	181	7.1	Menu-item 1: Volume van de geluidssignalen	196
5.4	Werkingsprincipe inductiekookveld	182	7.2	Menu-item 2: Kinderbeveiliging	196
5.5	Eigenschappen en overzicht van de functies	183	7.3	Menu-item 3: filterstatus weergeven en filteronderhoudsindicator resetten	197
<b>6</b>	<b>Functies en bediening</b>	<b>184</b>	7.4	Menu-item 4: duur van de automatische naloop	197
6.1	Algemene bedieningsinstructies	184	7.5	Menu-item 5: reactiesnelheid van de aanraakvlakken	198
6.2	Touchbediening	184	7.6	Menu-item 6: ledtest	198
6.3	Systeem bedienen	184	7.7	Menu-item 7: permanente panherkenning	199
6.3.1	Activeren	184	7.8	Menu-item 8: software-/hardwareversie weergeven	199
6.3.2	Uitschakelen	184	7.9	Menu-item 9: Veiligheidsuitschakeling	200
6.3.3	Elektronische vermogensregeling	185	7.10	Menu-item A: Super Simple Mode	200
6.3.4	Pauzefunctie	185	7.11	Menu-item 0: resetten naar fabrieksinstellingen	201
6.3.5	Timer voor korte tijdspanne (eierwekker)	185			

<b>8</b>	<b>Reiniging en onderhoud</b>	<b>202</b>	<b>10.7</b>	<b>Montage van het toestel in de versie met recirculatie (PUXU, PURU)</b>	<b>217</b>
8.1	Reinigingsmiddel	202	10.7.1	Terugloop van recirculatielucht uit keukenmeubel	217
8.2	Kookveld en kookveldafzuiging onderhouden	202	10.7.2	Montagevarianten (A en B) voor recirculatiesystemen	218
8.3	Kookveld reinigen	202	10.7.3	Keukenmeubel voorbereiden voor montagevariant A (onderkast met doorlopende achterwand)	219
8.4	Kookveldafzuiging reinigen	203	10.7.4	Inbouwmaten	219
8.4.1	Demonteren van de onderdelen	203	10.7.5	Keukenmeubel voorbereiden voor montagevariant B (onderkast met tussenbodem onder het kookveld)	220
8.4.2	Instroomsproeier en roestvrijstalen vefilter reinigen	204	10.7.6	Inbouwmaten	221
8.4.3	Montage van de onderdelen	204	10.7.7	Kookveld voorbereiden	221
8.4.4	Vloeistoffen in het apparaat verwijderen	205	10.7.8	Telescopisch kanaal luchtreinigungsbox verlengen (PULBTA)	222
8.5	Luchtgeleidingsbehuizing reinigen	205	10.7.9	Kookveld plaatsen	223
8.6	Vervang het actieve-koofilter	206	10.7.10	Kookveld bevestigen	223
<b>9</b>	<b>Storingen verhelpen</b>	<b>208</b>	10.7.11	Aansluiting op de achterwand (alleen bij montagevariant A)	224
<b>10</b>	<b>Montage</b>	<b>210</b>	10.7.12	Actieve-koofilter plaatsen	224
10.1	Algemene montage-instructies	210	<b>10.8</b>	<b>Stroom aansluiten</b>	<b>225</b>
10.1.1	Gelijktijdig gebruik van de kookveldafzuiging in de variant met luchtafvoer en een kamerluchtafhankelijke vuurhaard	210	<b>10.9</b>	<b>Eerste gebruik</b>	<b>226</b>
10.1.2	Home In-module PUHIM (optioneel)	211	10.9.1	Dealer- en servicemenu	227
10.2	Leveringsomvang	211	10.9.2	Funcctiecontrole	228
10.3	Gereedschap en hulpmiddelen	211	10.10	Toestel opvoegen	229
10.4	Montage-instructies	211	10.11	Overdracht aan de gebruiker	229
10.4.1	Voorgescreven veiligheidsafstanden	211	<b>11</b>	<b>Buitenbedrijfstelling, demontage en verwijdering</b>	<b>230</b>
10.4.2	Minimale meubelafmetingen X Pure (PUXA, PUXU)	212	11.1	Buitenbedrijfstelling	230
10.4.3	Minimale meubelafmetingen Pure (PURA, PURU)	212	11.2	Demontage	230
10.5	Werkbladuitsparing	212	11.3	Milieuvriendelijke verwijdering	230
10.5.1	Maten van de uitsparingen X Pure (PUXA, PUXU)	213	<b>12</b>	<b>Garantie, technische dienst, reserveonderdelen en toebehoren</b>	<b>231</b>
10.5.2	Maten van de uitsparingen Pure (PURA, PURU)	213	12.1	Fabrieksgarantie van BORA	231
10.6	Montage van het toestel in de versie met luchtafvoer	214	12.1.1	Garantieverlenging	232
10.6.1	Keukenmeubel voor luchtafvoer voorbereiden	214	12.2	Service	232
10.6.2	Inbouwmaten	215	12.3	Reserveonderdelen	232
10.6.3	Kookveld voorbereiden	215	12.4	Toebehoren	232
10.6.4	Kookveld plaatsen	216			
10.6.5	Kookveld bevestigen	216			
10.6.6	Apparaat verbinden met kanaalsysteem	217			

# 1 Algemeen

Deze handleiding bevat belangrijke instructies die u tegen verwondingen beschermen en schade aan het apparaat voorkomen.

Lees deze handleiding aandachtig door vooraleer u het apparaat installeert of voor het eerst gebruikt.

Bij deze handleiding horen ook nog andere documenten.

Leef absoluut alle meegeleverde documenten na.

De montage en installatie dienen te gebeuren door opgeleid vakpersoneel overeenkomstig de geldende normen, voorschriften en wetten. Alle veiligheidsinstructies en waarschuwingen alsook de instructies in de meegeleverde documenten moeten worden nageleefd.

## 1.1 Aansprakelijkheid

BORA Holding GmbH, BORA Vertriebs GmbH & Co KG, BORA APAC Pty Ltd en BORA Lüftungstechnik GmbH – hierna BORA genoemd – zijn niet aansprakelijk voor schade die voortvloeit uit het niet eerbiedigen of niet naleven van de meegeleverde documenten! Bovendien is BORA niet aansprakelijk voor schade die voortvloeit uit een verkeerde montage of uit het niet naleven van de veiligheidsinstructies en waarschuwingen!

## 1.2 Geldigheid van de bedienings- en montagehandleiding

Deze handleiding kan worden gebruikt voor verschillende toestellen. Daarom is het mogelijk dat individuele kenmerken worden beschreven die niet op uw toestel van toepassing zijn. Afbeeldingen kunnen in detail afwijken voor bepaalde toestelvarianten en moeten worden gezien als schematische weergaven.

## 1.3 Productconformiteit

### Richtlijnen

De apparaten voldoen aan de volgende

EU/EG-richtlijnen:

2014/30/EU EMC-richtlijn

2014/35/EU Laagspanningsrichtlijn

2009/125/EG Ecodesign-richtlijn

2011/65/EU RoHS-richtlijn

## 1.4 Weergave van informatie

Er wordt gebruikgemaakt van een uniforme opmaak en van uniforme cijfers, symbolen, veiligheidsinstructies, begrippen en afkortingen, zodat u snel en veilig met deze handleiding zou kunnen werken.

Het begrip 'apparaat' wordt zowel voor kookvelden, kookveldafzuigingen als voor kookvelden met kookveldafzuiging gebruikt.

**Instructies worden aangegeven met een pijl:**

► Voer alle instructies steeds in de vastgestelde volgorde uit.

**Opsommingen worden aangegeven met een bullet aan het begin van de regel:**

- Opsomming 1
- Opsomming 2

**i** Een inlichting maakt u attent op specifieke elementen waar u absoluut dient op te letten.

### Veiligheidsinstructies en waarschuwingen

De veiligheidsinstructies en waarschuwingen in deze handleiding worden beklemtoond met symbolen en signaalwoorden.

De veiligheidsinstructies en waarschuwingen zijn als volgt opgebouwd:



## ÿ WAARSCHUWINGSTEKENS EN SIGNAALWOORDEN!

### Type en bron van gevaar

Gevolgen bij niet-naleving

► Veiligheidsmaatregelen

Hierbij geldt:

- Waarschuwingstekens wijzen op een verhoogd risico op verwondingen.
- Het signaalwoord geeft de ernst van het gevaar aan.

Waarschuwingsteken	Signaalwoord	Risico
	<b>Gevaar</b>	Geeft een onmiddellijk gevaarlijke situatie aan die bij niet-naleving kan leiden tot de dood of tot ernstige verwondingen.
	<b>Waarschuwing</b>	Geeft een potentieel gevaarlijke situatie aan die bij niet-naleving kan leiden tot de dood of tot ernstige verwondingen.
	<b>Opgelet</b>	Geeft een potentieel gevaarlijke situatie aan die bij niet-naleving kan leiden tot geringe of lichte verwondingen of materiële schade.

**Tab. 1.1** Betekenis van de waarschuwingstekens en signaalwoorden

## 2 Veiligheid

Het apparaat voldoet aan de geldende veiligheidsvoorschriften. De gebruiker is verantwoordelijk voor de reiniging, het onderhoud en het veilige gebruik van het apparaat. Ondeskundig gebruik kan leiden tot lichamelijke en materiële schade.

### 2.1 Correct gebruik

Het apparaat is alleen bedoeld voor de bereiding van gerechten in particuliere huishoudens.

#### Dit apparaat is niet bedoeld voor:

- gebruik buitenshuis
- verwarmen van ruimten
- koelen, ontluften of ontvochtigen van ruimten
- gebruik op mobiele locaties, zoals motorvoertuigen, schepen of vliegtuigen
- gebruik met een externe tijdschakelaar of een apart systeem op afstand (uitgezonderd noodstop)
- gebruik op hoogtes boven de 2000 meter (boven de zeespiegel)

Een ander gebruik of een gebruik dat niet in overeenstemming is met hetgeen hier wordt beschreven, wordt beschouwd als onreglementair gebruik.

- ❗ BORA is niet aansprakelijk voor schade door onreglementair gebruik of verkeerde bediening.

**Elk onrechtmatig gebruik is verboden!**

### 2.2 Personen met verminderde vaardigheden

#### Kinderen

Dit apparaat kan worden gebruikt door kinderen vanaf 8 jaar, op voorwaarde dat ze onder toezicht staan of onderricht werden omtrent het veilige gebruik van het apparaat en de daaruit voortvloeiende gevaren begrepen hebben. Kinderen mogen niet met het apparaat spelen.

- ▶ Gebruik de kinderbeveiliging, zodat kinderen de apparaten niet zonder toezicht kunnen inschakelen of de instellingen kunnen wijzigen.
- ▶ Houd toezicht op kinderen die zich in de buurt van het apparaat bevinden.
- ▶ Bewaar geen voor kinderen interessante voorwerpen in de opbergruimte boven of achter het apparaat. Kinderen kunnen immers in de verleiding komen om op het apparaat te klimmen.

- i** Reinigings- en onderhoudswerken mogen niet door kinderen worden uitgevoerd, tenzij deze voortdurend onder toezicht worden gehouden.

### **Personen met verminderde fysieke, sensorische of mentale vaardigheden**

Dit apparaat kan worden gebruikt door personen met verminderde fysieke, sensorische of mentale vaardigheden of met een gebrek aan ervaring en/of kennis, op voorwaarde dat deze personen onder toezicht staan of onderricht werden omtrent het veilige gebruik van het apparaat en de daaruit voortvloeiende gevaren begrepen hebben.

U kunt de inbedrijfstelling beperken door de kinderbeveiliging in te schakelen.

## **ÿ GEVAAR!**

### **Verbrandingsgevaar door heet kookgerei en warme gerechten**

Het kan verleidelijk zijn om handgrepen vast te pakken die boven het werkblad uitsteken.

- ▶ Houd kinderen uit de buurt van hete kookvelden, tenzij ze voortdurend onder uw toezicht staan.
- ▶ Laat geen handgrepen van kookpotten en pannen uitsteken over de zijkant van het werkblad.
- ▶ Voorkom dat hete kookpotten en pannen kunnen omlaaggetrokken worden.
- ▶ Gebruik indien nodig geschikte kookveldafdekkingen of -veiligheidsroosters.
- ▶ Gebruik alleen kookveldafdekkingen en -veiligheidsroosters die door de fabrikant van het apparaat werden goedgekeurd, zo niet bestaat er een risico op ongevallen.
- ▶ Neem contact op met uw vakhandelaar of met het BORA serviceteam om een geschikt veiligheidsrooster te kiezen.

## **2.3 Algemene veiligheidsinstructies**

## **ÿ GEVAAR!**

### **Verstikkingsgevaar door verpakkingsmateriaal**

Verpakkingsmateriaal (bijv. folie, piepschuim) kan levensgevaarlijk zijn voor kinderen.

- ▶ Bewaar verpakkingsmateriaal buiten het bereik van kinderen.
- ▶ Verwijder de verpakking onmiddellijk en op vakkundige wijze.

**⚡ GEVAAR!****Gevaar voor een elektrische schok of letsels door beschadigde oppervlakken**

Barsten, scheuren of breuken in het oppervlak van de apparaten (bijv. beschadigd glas), vooral dan ter hoogte van de bedieningseenheid, kunnen ervoor zorgen dat de onderliggende elektronica bloot komen te liggen of beschadigd raakt. Dit kan tot een elektrische schok leiden. Bovendien kan een beschadigd oppervlak letsels veroorzaken.

- ▶ Raak het beschadigde oppervlak niet aan.
- ▶ Schakel het apparaat onmiddellijk uit bij breuken, barsten of scheuren.
- ▶ Koppel het apparaat veilig los van het stroomnet met behulp van installatieautomaten, zekeringen, zekeringsautomaten en beveiligingen.
- ▶ Neem contact op met het serviceteam van BORA.

**⚡ WAARSCHUWING!****Gevaar voor letsels door beschadigde onderdelen**

Beschadigde onderdelen die niet zonder gereedschap kunnen worden verwijderd, kunnen letsels veroorzaken.

- ▶ Probeer beschadigde onderdelen niet zelf te repareren of te vervangen.
- ▶ Neem contact op met het serviceteam van BORA.

**⚡ WAARSCHUWING!****Gevaar voor letsels of schade door niet-originele onderdelen of onbevoegde wijzigingen**

Niet-originele onderdelen kunnen leiden tot lichamelijke letsels of schade aan het apparaat. Het aanbrengen van wijzigingen aan en het aan- of ombouwen van het apparaat kunnen de veiligheid beïnvloeden.

- ▶ Gebruik alleen originele onderdelen.
- ▶ Breng geen wijzigingen of toevoegingen aan het apparaat aan.

**OPGELET!****Gevaar voor letsels door omvallende apparaatonderdelen**

Omvallende apparaatonderdelen (zoals pannendragers, bedieningselementen, afdekkingen, vetfilters enz.) kunnen verwondingen veroorzaken.

- ▶ Leg verwijderde apparaatonderdelen veilig naast het apparaat.
- ▶ Zorg ervoor dat de verwijderde apparaatonderdelen niet naar beneden kunnen vallen.

**OPGELET!****Gevaar voor letsels door overbelasting**

Door ondeskundige hantering bij het transporteren en monteren van het apparaat kunt u letsels oplopen aan de ledematen en de romp.

- ▶ Transporteer en monteer het apparaat zo nodig met twee.
- ▶ Gebruik geschikte hulpmiddelen om schade of letsels te voorkomen.

**OPGELET!****Beschadiging door verkeerd gebruik**

De oppervlakken van de apparaten mogen niet als werk- of aflegvlak worden gebruikt. De apparaten kunnen hierdoor beschadigen (vooral door harde of puntige voorwerpen). Gebruik de apparaten niet als werkblad of aflegvlak.

- ▶ Houd harde of scherpe voorwerpen uit de buurt van de apparaatoppervlakken.

**Storingen en fouten**

- ▶ Bij storingen of fouten volgt u de instructies in het hoofdstuk Storingen verhelpen.
- ▶ Staat de storing of fout er niet bij, schakel dan het apparaat uit en neem contact op met het serviceteam van BORA.

**Huisdieren**

- ▶ Houd huisdieren uit de buurt van het apparaat.

**2.4 Veiligheidsinstructies montage**

- i** Het apparaat mag alleen worden geïnstalleerd en gemonteerd door opgeleid vakpersoneel dat de gebruikelijke nationale voorschriften en aanvullende voorschriften van de plaatselijke energieleveranciers kent en in acht neemt.
- i** Neem bij het monteren de minimumafstanden uit het hoofdstuk Montage (veiligheidsafstanden) in acht.
- i** Werkzaamheden aan elektrische componenten mogen alleen worden uitgevoerd door opgeleide elektrische installateurs.

De elektrische veiligheid van het apparaat is enkel gewaarborgd wanneer het wordt aangesloten op een correct geïnstalleerd aardingssysteem. Het is zeer belangrijk dat deze fundamentele veiligheidsmaatregel wordt nageleefd.

Het apparaat moet geschikt zijn voor de lokale spanning en frequentie.

- ▶ Controleer de gegevens op het typeplaatje en sluit het apparaat niet aan in geval van afwijkingen.
- ▶ Voer alle werkzaamheden aandachtig en nauwgezet uit.

- ▶ Sluit de apparaten pas na het monteren van het kanaalsysteem of na het plaatsen van het recirculatiefilter aan op het stroomnet.
- ▶ Gebruik enkel de opgegeven aansluitkabels. Deze zijn mogelijk al meegeleverd.
- ▶ Gebruik het apparaat pas nadat de montage volledig is afgerond. Alleen dan is een veilige werking gegarandeerd.

## ⚡ GEVAAR!

### **Gevaar voor elektrische schok door beschadigd apparaat**

Een beschadigd apparaat kan een elektrische schok veroorzaken.

- ▶ Controleer het apparaat op zichtbare schade vóór de montage.
- ▶ Monteer in geen geval een beschadigd apparaat en sluit een beschadigd apparaat niet aan.
- ▶ Stel een beschadigd apparaat niet in werking.

## 2.4.1 Veiligheidsinstructies montage kookveldafzuiging

## ⚡ GEVAAR!

### **Gevaar voor elektrische schok door foutief strippen**

Door foutief strippen van de aansluitkabel van de externe schakelapparatuur bestaat er gevaar voor elektrische schokken.

- ▶ Zorg ervoor dat u alle aangegeven isolatielengtes respecteert.

## ⚠ WAARSCHUWING!

### **Gevaar voor letsels door bewegende ventilatorrotor**

Wanneer de ventilatorrotor draait, bestaat er verwondingsgevaar.

- ▶ Installeer het apparaat uitsluitend in een spanningsvrije toestand.
- ▶ Koppel de motor langs beide zijden aan het kanaalsysteem voordat u het toestel in gebruik neemt.

## Speciale veiligheidsinstructies voor het ontwerp van luchtafvoersystemen

### ⚠ GEVAAR!

#### Levensgevaar door rookvergiftiging

Bij gebruik met luchtafvoer onttrekt de kookveldafzuiging kamerlucht aan de ruimte waar de afzuiging is opgesteld en aan de aanpalende ruimten. Zonder voldoende aanvoer van verse lucht ontstaat er een onderdruk. Wanneer er tegelijkertijd met de kookveldafzuiging een vuurhaard in gebruik is, kunnen er giftige gassen uit de schouw of afzuigschacht in de woonruimten worden gezogen.

- ▶ Zorg dat er altijd voldoende luchttoevoer is.
- ▶ Gebruik enkel toegestane en gekeurde schakelapparatuur (bijv. raamcontactschakelaars en onderdruksensoren) die door een bevoegde vakman (erkend schoorsteenveger) werd vrijgegeven.

#### Afvoerweg en muurrooster

Bij een afvoerweg zonder bochten en een afstand van < 900 mm tussen motor en muurrooster dient u een greepbescherming te voorzien (verkrijgbaar als toebehoren).

### 2.4.2 Veiligheidsinstructies montage kookvelden

### ⚠ GEVAAR!

#### Gevaar voor elektrische schok door foutieve stroomaansluiting

Door het apparaat onjuist op het stroomnet aan te sluiten, bestaat er een gevaar voor een elektrische schok.

- ▶ Zorg ervoor dat het apparaat via een vaste verbinding op het stroomnet is aangesloten.
- ▶ Zorg ervoor dat het apparaat op een correct geïnstalleerd aardingsstelsel is aangesloten.
- ▶ Zorg ervoor dat u een inrichting voorziet die een scheiding van het net met een contactafstand van ten minste 3 mm breed aan alle polen mogelijk maakt (installatieautomaten, zekeringen, zekeringsautomaten, veiligheidsschakelaars).

### ⚠ GEVAAR!

#### Gevaar voor elektrische schok door beschadigde netaansluitkabel

Een beschadigde netaansluitkabel (bijv. beschadigd bij het monteren of door contact met hete kookplaten) kan een (dodelijke) elektrische schok veroorzaken.

- ▶ Let erop dat de aansluitkabel niet ingeklemd of beschadigd raakt.
- ▶ Zorg ervoor dat de netaansluitkabel niet in contact komt met hete kookplaten.

## 2.5 Veiligheidsinstructies bediening

- ▶ Zorg ervoor dat zowel de onderkant van het kookgerei als de apparaatoppervlakken schoon en droog zijn.
- ▶ Til het kookgerei altijd op (niet trekken) om krassen en slijtage aan het apparaatoppervlak te vermijden.
- ▶ Gebruik het apparaat niet als aflegvlak.
- ▶ Schakel het apparaat na gebruik uit.

### ⚠ WAARSCHUWING!

#### Verbrandingsgevaar door heet wordende apparaten

Sommige apparaten en hun aanraakbare delen worden heet tijdens het gebruik. Na het uitschakelen moeten ze eerst afkoelen. Het aanraken van hete oppervlakken kan ernstige brandwonden veroorzaken.

- ▶ Raak geen hete apparaten aan.
- ▶ Let op de restwarmte-indicator.

### ⚠ WAARSCHUWING!

#### Verbrandingsgevaar door stroompanne

Tijdens of na een stroomstoring kan een apparaat dat eerder gebruikt is nog steeds heet zijn.

- ▶ Raak het apparaat niet aan zolang het nog heet is.
- ▶ Houd kinderen uit de buurt van het hete apparaat.

### ⚠ GEVAAR!

#### Brandgevaar door oververhitte oliën of vetten

Olie of vet kan snel verhitten en ontvlammen.

- ▶ Laat het apparaat nooit onbeheerd achter wanneer u met oliën en vetten werkt
- ▶ Blus olie- of vetbranden nooit met water.
- ▶ Schakel het apparaat uit.
- ▶ Verstik het vuur met bijv. een kookpotdeksel of een branddeken.



**⚠ WAARSCHUWING!****Verbrandings- en brandgevaar door hete voorwerpen**

Het apparaat en zijn aanraakbare delen zijn heet tijdens het gebruik en gedurende het afkoelen. Voorwerpen die in contact komen met hete onderdelen worden zeer snel heet en kunnen ernstige brandwonden veroorzaken (dit geldt vooral voor metalen voorwerpen, zoals messen, vorken, lepels, deksels of apparaatonderdelen).

- ▶ Laat geen voorwerpen op het apparaat liggen.
- ▶ Gebruik geschikte hulpmiddelen (pannenlappen, thermische handschoenen).

**OPGELET!****Beschadiging door heet kookgerei**

Heet kookgerei kan bepaalde onderdelen van het apparaat beschadigen.

- ▶ Zorg ervoor dat u geen heet kookgerei neerzet in de buurt van het bedieningspaneel.
- ▶ Houd heet kookgerei weg van de instroomsproeier.

### 2.5.1 Veiligheidsinstructies bediening kookveldafzuiging

**⚠ WAARSCHUWING!****Brandgevaar door flamberen**

Wanneer de kookveldafzuiging is ingeschakeld, zuigt deze kookvet op. Door het flamberen van gerechten kan het kookvet vuur vatten.

- ▶ Reinig de kookveldafzuiging regelmatig.
- ▶ Werk nooit met een open vlam terwijl de kookveldafzuiging is ingeschakeld.

**OPGELET!****Beschadiging door ingezogen voorwerpen of papier**

Kleine en lichte voorwerpen, zoals stoffen of papieren reinigingsdoekjes, kunnen door de kookveldafzuiging worden aangezogen. Daardoor kan de motor beschadigd raken of kan het luchtafvoervermogen worden aangetast.

- ▶ Bewaar geen voorwerpen of papier in de buurt van de kookveldafzuiging.
- ▶ Gebruik de kookveldafzuiging alleen als het vetfilter is geplaatst.

**OPGELET!****Beschadiging door vet- en vuilafzettingen**

Vet- en vuilafzettingen kunnen de werking van de kookveldafzuiging beïnvloeden.

- ▶ Zorg er steeds voor dat u het roestvrijstalen vetfilter correct heeft geplaatst wanneer u de kookveldafzuiging gebruikt.

## Speciale veiligheidsinstructies voor gebruik met luchtafvoer

### ⚠ GEVAAR!

#### Levensgevaar door rookvergiftiging

Bij gebruik met luchtafvoer onttrekt de kookveldafzuiging kamerlucht aan de ruimte waar de afzuiging is opgesteld en aan de aanpalende ruimten. Zonder voldoende aanvoer van verse lucht ontstaat er een onderdruk. Wanneer er tegelijkertijd met de kookveldafzuiging een vuurhaard in gebruik is, kunnen er giftige gassen uit de schouw of afzuigschacht in de woonruimten worden gezogen.

- ▶ Zorg dat er altijd voldoende luchttoevoer is.
- ▶ Gebruik enkel toegestane en gekeurde schakelapparatuur (bijv. raamcontactschakelaars en onderdruksensoren) die door een bevoegde vakman (erkend schoorsteenveger) werd vrijgegeven.

#### Speciale veiligheidsinstructies voor gebruik met recirculatie

Bij elke kookcyclus wordt er door het kookproces extra vocht in de omgevingslucht geblazen. Bij gebruik met recirculatie wordt slechts een beperkt deel van het vocht uit de kookdampen verwijderd.

- ▶ Zorg bij gebruik met recirculatie voor voldoende aanvoer van verse lucht, bijvoorbeeld via een open raam.
- ▶ Zorg voor een normaal en aangenaam binnenklimaat (45–60% luchtvochtigheid). Doe dit door de natuurlijke verluchtingsopeningen te gebruiken of gebruik de klimaatregeling in het gebouw.
- ▶ Zet na elk gebruik de kookveldafzuiging ongeveer 20 minuten op een lager vermogensniveau bij gebruik met recirculatie of activeer de automatische naloop.

### 2.5.2 Veiligheidsinstructies bediening kookvelden

- ▶ Vertrouw bij inductiekookvelden niet op de panherkenning, maar schakel het apparaat na gebruik altijd uit.

### ⚠ GEVAAR!

#### Brandgevaar door onbewaakt kookveld

Olie of vet kan snel verhitten en ontvlammen.

- ▶ Verhit olie of vet nooit zonder toezicht.
- ▶ Blus olie- of vetbranden nooit met water.
- ▶ Schakel het kookveld uit.
- ▶ Verstik het vuur met bijv. een kookpotdeksel of een branddeken.

**⚡ GEVAAR!****Explosiegevaar door ontvlambare vloeistoffen**

Ontvlambare vloeistoffen in de buurt van een kookveld kunnen ontploffen en ernstige verwondingen veroorzaken.

- ▶ Gebruik geen spuitbussen in de buurt van het apparaat terwijl het in werking is.
- ▶ Bewaar geen ontvlambare vloeistoffen in de buurt van een kookveld.

**⚡ WAARSCHUWING!****Verbrandingsgevaar door vrijkomen van hete vloeistoffen**

Als u tijdens het koken geen oogje in het zeil houdt, kan het gebeuren dat het eten overkookt en dat er hete vloeistoffen ontsnappen.

- ▶ Houd steeds toezicht op alle kookprocessen.
- ▶ Vermijd overkoken.

**⚡ WAARSCHUWING!****Verbrandingsgevaar door hete dampen**

Vloeistoffen tussen de kookzone en de bodem van de kookpot kunnen bij verdamping tot brandwonden leiden.

- ▶ Zorg ervoor dat de kookzone en de bodem van de kookpot steeds droog zijn.

**OPGELET!****Beschadiging door suiker- en zouthoudende levensmiddelen**

Suiker- en zouthoudende levensmiddelen en sappen op de hete kookzone kunnen de kookzone beschadigen.

- ▶ Let erop dat er geen suiker- en zouthoudende levensmiddelen en sappen op de hete kookzone terechtkomen.
- ▶ Verwijder suiker- en zouthoudende levensmiddelen en sappen onmiddellijk van de hete kookzone.

**Speciale veiligheidsinstructies voor de bediening van inductiekookvelden**

Invloed op pacemakers, hoorapparaten en metalen implantaten:

Inductiekookvelden wekken in de omgeving van de kookzones een hoogfrequent elektromagnetisch veld op. Bij directe nadering tot de kookzones kunnen pacemakers, hoorapparaten of metalen implantaten negatief worden beïnvloed of kan hun werking verstoord raken. Het is onwaarschijnlijk dat de werking van de pacemaker hierdoor wordt aangetast.

- ▶ Neem bij twijfel contact op met de fabrikant van uw medische apparaat of met uw arts.

## 2.6 Veiligheidsinstructies reiniging en onderhoud

Het apparaat moet regelmatig worden gereinigd. Verontreinigingen kunnen schade, werkingsstoornissen of geurhinder veroorzaken. In het ergste geval kan dit zelfs een bron van gevaar worden.

- ▶ Verwijder verontreinigingen onmiddellijk.
- ▶ Gebruik bij het reinigen uitsluitend niet-schurende reinigingsmiddelen om krassen en slijtage aan het oppervlak te vermijden.
- ▶ Zorg ervoor dat er bij het reinigen geen water in het apparaat kan lopen. Gebruik enkel een licht bevochtigde doek. Spuit het apparaat nooit met water schoon. Binnendringend water kan schade veroorzaken!
- ▶ Gebruik geen stoomreiniger om te reinigen. De stoom kan op spanningvoerende delen terechtkomen en een kortsluiting alsook materiële schade veroorzaken.
- ▶ Neem alle instructies uit hoofdstuk "Reiniging en onderhoud" in acht.

### Speciale veiligheidsinstructies voor reiniging en onderhoud van de kookveldafzuiging

- ▶ Houd de verluchtingsopeningen in de onderkast open en schoon.

#### **ÿ WAARSCHUWING!**

##### **Brandgevaar door vetafzettingen**

Bij niet-regelmatige of ontoereikende reiniging van het vetfilter of een te late filtervervangning kan het risico op brand toenemen.

- ▶ Reinig en vervang het filter regelmatig.

#### **ÿ WAARSCHUWING!**

##### **Gevaar voor letsels bij het openen van de onderste behuizingskap**

Wanneer de ventilatorrotor draait, bestaat er verwondingsgevaar.

- ▶ Schakel het apparaat uit en koppel het veilig los van de stroomvoorziening voordat u de afdekkingen in de buurt van de ventilatorrotor verwijdert.

### Speciale veiligheidsinstructies voor reiniging en onderhoud van kookvelden

- ▶ Reinig de kookvelden indien mogelijk na elk kookproces.
- ▶ Reinig kookvelden alleen wanneer ze afgekoeld zijn.

## 2.7 Veiligheidsinstructies reparatie, service en reserveonderdelen

- i** Reparaties en servicewerkzaamheden mogen alleen worden uitgevoerd door opgeleid vakpersoneel dat de gebruikelijke nationale voorschriften en aanvullende voorschriften van de plaatselijke energieleveranciers kent en in acht neemt.

- i** Werkzaamheden aan elektrische componenten mogen alleen worden uitgevoerd door opgeleide elektrische installateurs.
- ▶ Koppel het apparaat veilig los van de stroomvoorziening voordat u een reparatie uitvoert.

## **ÿ WAARSCHUWING!**

### **Gevaar voor letsels of beschadiging door onjuiste reparaties**

Niet-originele onderdelen kunnen leiden tot lichamelijke letsels of schade aan het apparaat. Het aanbrengen van wijzigingen aan en het aan- of ombouwen van het apparaat kunnen de veiligheid beïnvloeden.

- ▶ Gebruik bij reparaties alleen originele onderdelen.
  - ▶ Breng geen wijzigingen of toevoegingen aan het apparaat aan.
- i** Een beschadigde netaansluitkabel moet door een geschikte netaansluitkabel worden vervangen. Dat mag alleen door een daartoe gemachtigde klantenservice gebeuren.

## **2.8 Veiligheidsinstructies demontage en verwijdering**

- i** Het apparaat mag alleen worden gedemonteerd door opgeleid vakpersoneel dat de gebruikelijke nationale voorschriften en aanvullende voorschriften van de plaatselijke energieleveranciers kent en in acht neemt.
- i** Werkzaamheden aan elektrische componenten mogen alleen worden uitgevoerd door opgeleide elektrische installateurs.
- ▶ Koppel het apparaat veilig los van de stroomvoorziening voordat u begint met demonteren.

## **ÿ GEVAAR!**

### **Gevaar voor elektrische schok door foutief loskoppelen**

Door het apparaat onjuist los te koppelen van het stroomnet, bestaat er gevaar voor een elektrische schok.

- ▶ Koppel het apparaat veilig los van het stroomnet met behulp van installatieautomaten, zekeringen, zekeringsautomaten en beveiligingen.
- ▶ Controleer met een goedgekeurd meettoestel of het apparaat volledig spanningsvrij is.
- ▶ Raak geen blootgestelde contacten van het elektronische systeem aan. Er kan immers nog spanning op staan.

## 3 Technische gegevens

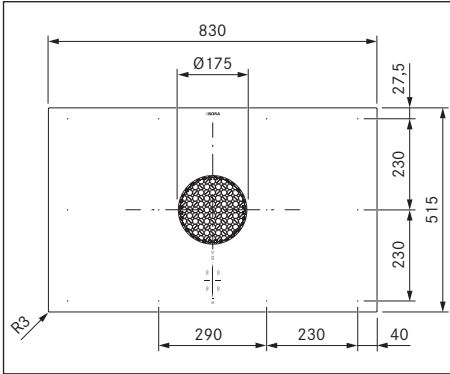
### 3.1 X Pure (PUXA, PUXU)

Parameter	Waarde
Aansluitspanning meerfasig	380 – 415 V 2N / 3N
Aansluitspanning eenfasig	220 – 240 V
Frequentie	50 Hz / 60 Hz
Vermogensopname maximaal	7,6 kW (4,4 kW / 3,6 kW)
Zekering / netaansluiting driefasig	3 x 16 A
Zekering / netaansluiting tweefasig	2 x 16 A
Zekering / netaansluiting eenfasig	1 x 32 A (1 x 20 A / 1 x 16 A)
Afmetingen (breedte x diepte x hoogte)	830 x 515 x 199 mm
Gewicht (incl. toebehoren/verpakking)	23 kg (PUXA) 24,5 kg (PUXU)
<b>Kookveld</b>	
Materiaal oppervlak	Glaskeramik
Vermogensniveaus kookveld	1 – 9, P
Grootte kookzone vooraan	230 x 230 mm
Vermogen kookzone vooraan powerniveau	2100 W 3000 W
Grootte kookzone achteraan	230 x 230 mm
Vermogen kookzone achteraan powerniveau	2100 W 3000 W
<b>Energieverbruik kookveld (potmaat)</b>	
Kookzone 1 vooraan links (150 mm)	179,4 Wh/kg
Kookzone 2 achteraan links (180 mm)	176,2 Wh/kg
Kookzone 1 en 2 overbrugd (240 mm)	191,5 Wh/kg
Kookzone 3 vooraan rechts (150 mm)	174,7 Wh/kg
Kookzone 4 achteraan rechts (180 mm)	177,5 Wh/kg
Kookzone 3 en 4 overbrugd (240 mm)	197,1 Wh/kg
Totaal (gemiddeld)	182,7 Wh/kg
<b>Luchtafvoersysteem (PUXA)</b>	
Vermogensniveaus kookveldafzuiging	1 – 9, P
Aansluiting luchtafvoer	BORA Ecotube

<b>Recirculatiesysteem (PUXU)</b>	
Vermogensniveaus	1 – 9, P
kookveldafzuiging	
Grootte uitblaasopening (B X H)	445 x 137 mm
Levensduur actieve-koolfilter maximaal	150 u (1 jaar)

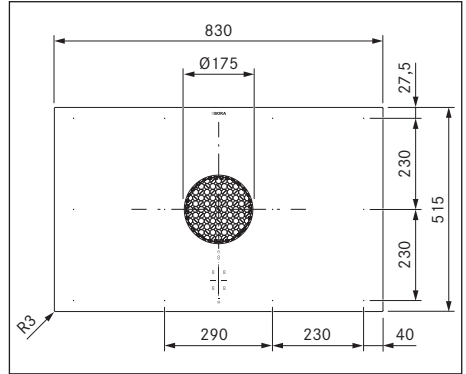
Tab. 3.1 Technische gegevens X Pure (PUXA, PUXU)

## Toestelafmetingen PUXA

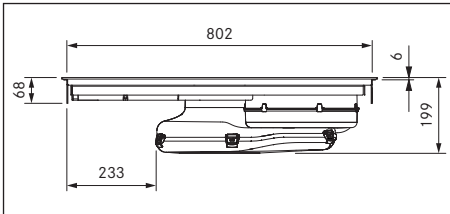


Afb. 3.1 PUXA toestelafmetingen bovenaanzicht

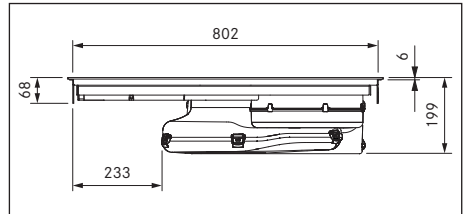
## Toestelafmetingen PUXU



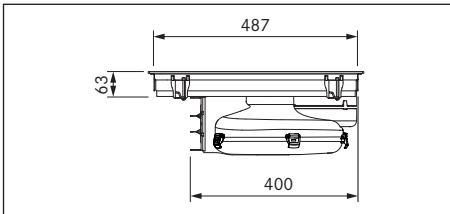
Afb. 3.4 PUXU toestelafmetingen bovenaanzicht



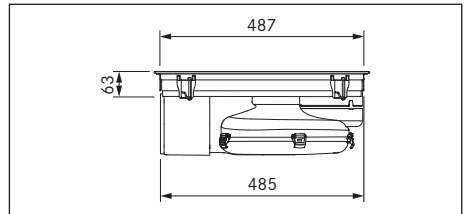
Afb. 3.2 PUXA toestelafmetingen vooraanzicht



Afb. 3.5 PUXU toestelafmetingen vooraanzicht



Afb. 3.3 PUXA toestelafmetingen zijaanzicht



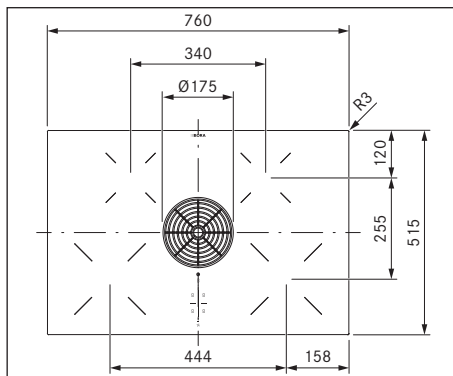
Afb. 3.6 PUXU toestelafmetingen zijaanzicht

## 3.2 Pure (PURA, PURU)

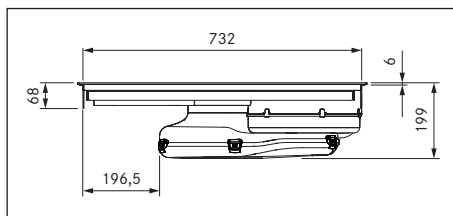
Parameter	Waarde
Aansluitspanning meerfasig	380 – 415 V 2N / 3N
Aansluitspanning eenfasig	220 – 240 V
Frequentie	50 Hz / 60 Hz
Vermogensopname maximaal	7,6 kW (4,4 kW / 3,6 kW)
Zekering / netaansluiting driefasig	3 x 16 A
Zekering / netaansluiting tweefasig	2 x 16 A
Zekering / netaansluiting eenfasig	1 x 32 A (1 x 20 A / 1 x 16 A)
Afmetingen (breedte x diepte x hoogte)	760 x 515 x 199 mm
Gewicht	22,5 kg (PURA)
(incl. toebehoren/verpakking)	24,4 kg (PURU)
<b>Kookveld</b>	
Materiaal oppervlak	Glaskeramik
Vermogensniveaus kookveld	1 – 9, P
Grootte kookzone vooraan	Ø 210 mm
Vermogen kookzone vooraan powerniveau	2300 W 3000 W
Grootte kookzone achteraan	Ø 175 mm
Vermogen kookzone achteraan powerniveau	1400 W 2100 W
<b>Energieverbruik kookveld (potmaat)</b>	
Kookzone 1 vooraan links (210 mm)	186,3 Wh/kg
Kookzone 2 achteraan links (180 mm)	177,2 Wh/kg
Kookzone 3 vooraan rechts (210 mm)	191,5 Wh/kg
Kookzone 4 achteraan rechts (150 mm)	177,2 Wh/kg
Totaal (gemiddeld)	183,1 Wh/kg
<b>Luchtafvoersysteem (PURA)</b>	
Vermogensniveaus kookveldafzuiging	1 – 9, P
Aansluiting luchtafvoer	BORA Ecotube
<b>Recirculatiesysteem (PURU)</b>	
Vermogensniveaus kookveldafzuiging	1 – 9, P
Grootte uitblaasopening (B X H)	445 x 137 mm
Levensduur actieve-koolfilter maximaal	150 u (1 jaar)

Tab. 3.2 Technische gegevens Pure (PURA, PURU)

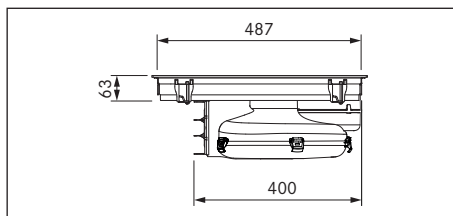
## Toestelafmetingen PURA



Afb. 3.7 PURA toestelafmetingen bovenaanzicht



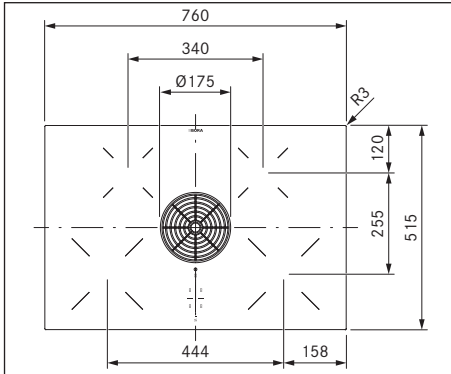
Afb. 3.8 PURA toestelafmetingen vooraanzicht



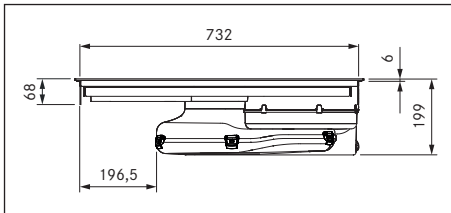
Afb. 3.9 PURA toestelafmetingen zijaanzicht



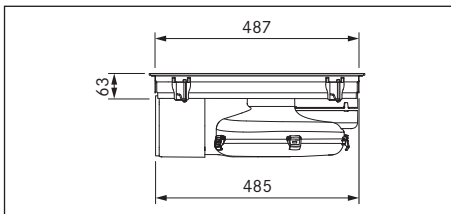
## Toestelafmetingen PURU



Afb. 3.10 PURU toestelafmetingen bovenaanzicht



Afb. 3.11 PURU toestelafmetingen vooraanzicht



Afb. 3.12 PURU toestelafmetingen zijaanzicht

## 4 Energie label

Productinformatie energie-etikettering conform Verordening (EU) nr. 65/2014 of 66/2014

Fabrikant	BORA		BORA	
	PUXA		PURA	
Identificatie van het model	Symbool	Waarde	Waarde	Eenheid
<b>Energieverbruik</b>				
Jaarlijks energieverbruik	AEC <sub>hood</sub>	35,6	33,7	kWh/a
Energie-efficiëntieklasse	-	A+	A+	-
Energie-efficiëntie-index	EEl <sub>hood</sub>	43,3	42,8	-
<b>Transportvolumes</b>				
Hydrodynamische efficiëntie	FDE <sub>hood</sub>	32,9	32,6	-
Hydrodynamische efficiëntieklasse	-	A	A	-
Minimale luchtstroom bij normaal gebruik	-	187,3	179,1	m <sup>3</sup> /h
Maximale luchtstroom bij normaal gebruik	-	563,3	548,3	m <sup>3</sup> /h
Maximale luchtstroom in de intensieve of de boostmodus (powerniveau)	Q <sub>max</sub>	626,1	622	m <sup>3</sup> /h
Gemeten luchtdebiet op het beste-efficiëntiepunt	Q <sub>BEP</sub>	313,4	304,3	m <sup>3</sup> /h
Gemeten luchtdruk op het beste-efficiëntiepunt	P <sub>BEP</sub>	460,7	446	Pa
Gemeten elektrisch opgenomen vermogen op het beste-efficiëntiepunt	W <sub>BEP</sub>	122,0	115,5	W
Tijdstoenamefactor	f	0,8	0,8	-
<b>Verlichting</b>				
Verlichtingsefficiëntie	LE <sub>hood</sub>	*	*	lx/W
Verlichtingsefficiëntieklasse	-	*	*	-
Nominaal vermogen van het verlichtingssysteem	W <sub>L</sub>	*	*	W
Gemiddelde verlichting van het verlichtingssysteem op het kookoppervlak	E <sub>middle</sub>	*	*	lx
<b>Vetfiltering</b>				
Vetfilteringsefficiëntie	GFE <sub>hood</sub>	96,4	97,8	%
Vetfilteringsefficiëntieklasse	-	A	A	-
<b>Geluidsniveau</b>				
A-gewogen geluidsemissie in de lucht bij minimumsnelheid bij normaal gebruik	-	41,2	40,1	dB(A) re_1pW
A-gewogen geluidsemissie in de lucht bij maximumsnelheid bij normaal gebruik	-	66,4	65,8	dB(A) re_1pW
A-gewogen geluidsemissie in de lucht in de intensieve of de boostmodus (powerniveau)	-	68,6	67,7	dB(A) re_1pW
Geluidsdrumniveau bij minimumsnelheid bij normaal gebruik**	-	28,6	27,5	LpA in dB re 20 µPa
Geluidsdrumniveau bij maximumsnelheid bij normaal gebruik**	-	53,8	53,2	LpA in dB re 20 µPa
Geluidsdrumniveau in de intensieve of de boostmodus (powerniveau)**	-	56,0	55,1	LpA in dB re 20 µPa
<b>Elektriciteitsverbruik</b>				
Elektriciteitsverbruik in de uit-stand	P <sub>o</sub>	0,18	0,12	W
Elektriciteitsverbruik in de stand-by-stand	P <sub>s</sub>	*	*	W

Tab. 4.1 Energie-etikettering

\* Niet van toepassing op dit product.

\*\* Vrijwillige informatie

Het geluidsdrumniveau is bepaald op 1 m afstand (hoe verder weg, hoe meer het geluidsniveau afneemt) op basis van het geluidsvermogensniveau conform EN 60704-2-13.

## 5 Beschrijving van het apparaat

Respecteer alle veiligheidsbepalingen en waarschuwingen tijdens het gebruik (zie hoofdstuk „2 Veiligheid“).

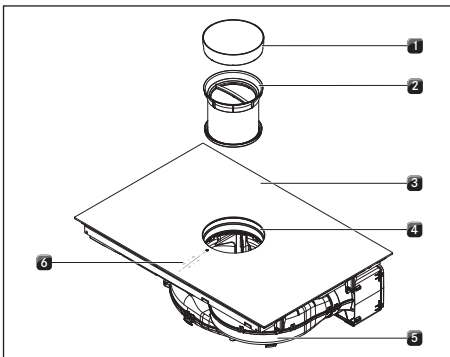
### 5.1 Typebeschrijving

Type	Lange benaming
PUXA	BORA X Pure oppervlakte-inductiekookveld met ingebouwde kookveldafzuiging - Luchtafvoer
PUXU	BORA X Pure oppervlakte-inductiekookveld met ingebouwde kookveldafzuiging - Recirculatie
PURA	BORA Pure inductiekookveld met ingebouwde kookveldafzuiging - luchtafvoer
PURU	BORA Pure inductiekookveld met ingebouwde kookveldafzuiging - recirculatie

Tab. 5.1 Typebeschrijving

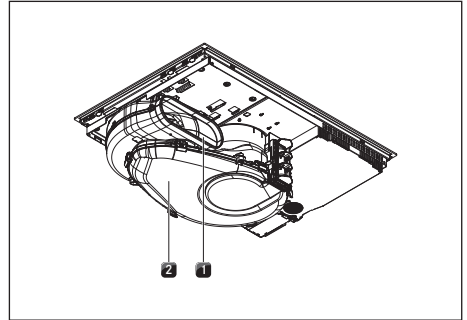
### 5.2 Systeembeschrijving

#### 5.2.1 Opbouw



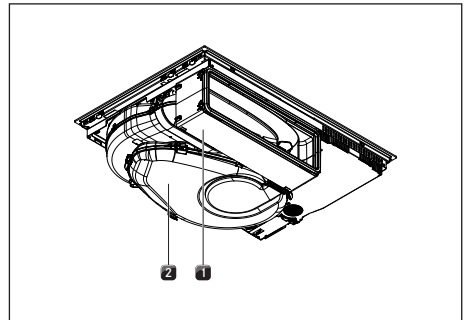
Afb. 5.1 Kookveld

- [1] Instroomsproeier
- [2] Roestvrijstalen vetfilter
- [3] Kookveld
- [4] Instroomopening
- [5] Motor
- [6] Bedieningspaneel



Afb. 5.2 Achteraanzicht PUXA, PURA

- [1] Uitblaasopening
- [2] Luchtgeleidingsbehuizing met behuizingsbodem



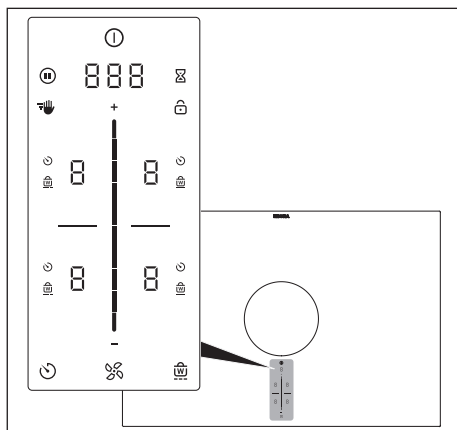
Afb. 5.3 Achteraanzicht PUXU, PURU

- [1] Luchtreinigingsbox met telescopisch kanaal
- [2] Luchtgeleidingsbehuizing met behuizingsbodem

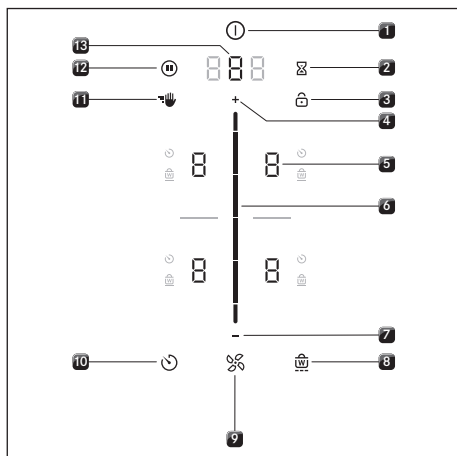
#### 5.2.2 Bedieningspaneel en bedieningsprincipe

**i** In het hoofdstuk 'Bediening' vindt u een uitgebreide beschrijving van het bedieningsprincipe en de functies.

De kookveldafzuiging en kookvelden worden geregeld via een centraal bedieningspaneel. Het bedieningspaneel is uitgerust met elektronische sensortoetsen en displayvelden. De sensortoetsen reageren op vingercontact (touchzones).

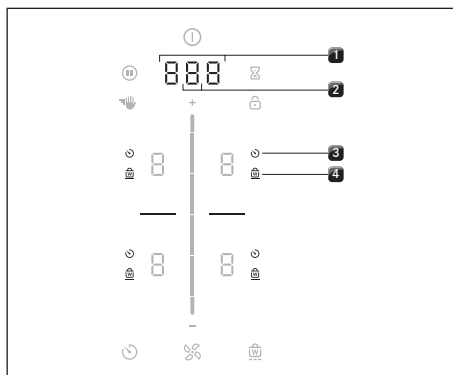


Afb. 5.4 Centraal touch-/slider-bedieningspaneel



Afb. 5.5 Touchzones/toetsen

- [1] In-/uitschakelen
- [2] Timer voor korte tijdsspanne (eierwekker)
- [3] Displayvergrendeling
- [4] Instelbereik vermogensniveau plus
- [5] Kookzonesselectie (4x)
- [6] Touchslider (instelbereik vermogensniveau)
- [7] Instelbereik vermogensniveau min
- [8] Warmhoudfunctie
- [9] Motorfuncties
- [10] Kookzonetimer
- [11] Reinigingsvergrendeling
- [12] Pauzefunctie
- [13] Motor selecteren / menu oproepen



Afb. 5.6 Bereik display

- [1] Multifunctioneel display
- [2] Motordisplay
- [3] Kookzonetimer (4x)
- [4] Warm houden

### 5.2.3 Symbolen

Symbolen	Benaming	Functie/Betekenis
ⓘ	Power-toets	In-/uitschakelen
⏸	Pauzetoets	Pauzefunctie activeren/deactiveren
🧼	Reinigingstoets	Reinigingsvergrendeling activeren/deactiveren
⌚	Eierwekkertoets	Korte tijdsspanne (eierwekker) instellen
🔒	Vergrendeltoets	Displayvergrendeling
—	Slider	Waarden instellen
+	Plus-toets	Waarde verhogen
-	Min-toets	Waarde verlagen
🌀	Motortoets	Automatische afzuiging activeren/deactiveren, naloop uitschakelen
🕒	Timertoets	Kookzonetimer instellen
🔥	Warmhoudtoets	Warmhoudfunctie activeren/deactiveren

Tab. 5.2 Betekenis van de weergegeven symbolen (iconen)

## 5.2.4 Zevensegmentendisplay

Multifunctioneel display	Betekenis	
Motordisplay	- 9	Vermogensniveau
	P	Powerniveau
	□	Niet actief
	A	Automatische afzuiging
	n	Automatische naloop
	F	Filteronderhoud
Multifunctioneel display	□ □ □	Tijdsaanduiding
	bijv. E	Foutcode
Kookzonedisplay	Betekenis	
Kookzonedisplay	- 9	Vermogensniveau
	P	Powerniveau
	u	Warmhoudstand (Pure)
	-	Warmhoudstand 1 (X Pure)
	=	Warmhoudstand 2 (X Pure)
	≡	Warmhoudstand 3 (X Pure)
	u	Panherkenning
	□	Niet actief
	H	Restwarmte-indicator (kookzone is uitgeschakeld maar nog warm)
	E	Fout

Tab. 5.3 Betekenis van zevensegmentendisplay

## 5.2.5 Helderheid

- i** Het bedieningspaneel heeft 2 verlichtingsniveaus (100% en 50%).
- i** Het systeem past de helderheid aan de huidige bedieningssituatie aan. Relevante displayelementen lichten helder op, irrelevante displayelementen worden gedimd. Niet-beschikbare functies worden uitgeschakeld.

Helderheid	Gebruik
100%	Functie is actief en geselecteerd
50%	Functie is actief maar niet selecteerbaar
0% (geen display)	Functie is niet beschikbaar

Tab. 5.4 Helderheid

## 5.2.6 Geluid

- i** De geluidssterkte van de signaaltone kan worden ingesteld in het menu (van 0% tot 100%).
- i** De signaaltoon van de Power-toets kan niet op 0 worden gezet.
- i** Veiligheidsgerelateerde signaaltone hebben steeds een geluidssterkte van 100%.

Het systeem maakt een onderscheid tussen twee soorten signaaltone:

Signaaltoon	Doel
Korte enkele toon (0,1 s)	Bevestiging selectie
Opeenvolgende pieptone	Interactie vereist

Tab. 5.5 Geluid

## 5.3 Werkingsprincipe kookveldafzuiging

Afhankelijk van uw aankoopbeslissing wordt de kookveldafzuiging als variant met luchtafvoer of recirculatie gebruikt.

### Gebruik met luchtafvoer

De afgezogen lucht wordt door het vetfilter gereinigd en via een kanaalsysteem naar buiten geleid.

De lucht mag niet worden afgevoerd naar:

- een werkend rook- of uitlaatgaskanaal,
- een schacht die wordt gebruikt voor de ontluchting van ruimten waarin vuurbronnen zijn opgesteld.

Indien de afgevoerde lucht in een niet-werkzame rook- of uitlaatgasschouw wordt geleid, moet de bevoegde schoorsteenveger deze controleren en vrijgeven.



## Gebruik met recirculatie

De afgezogen lucht wordt door het vetfilter en een actieve-koolfilter gereinigd en weer naar de ruimte geleid waar het apparaat is opgesteld.

Om bij gebruik met recirculatie de geuren te binden, moet u een geurfilter gebruiken. Om hygiënische en gezondheidsredenen dient het actieve-koolfilter op de aanbevolen momenten te worden vervangen (zie hoofdstuk „8 Reiniging en onderhoud“).



Bij gebruik met recirculatie moet u voor voldoende ventilatie zorgen om de luchtvochtigheid af te voeren.

## 5.4 Werkingsprincipe inductiekookveld

Onder de inductiekookzone bevindt zich een inductiespoel. Wanneer de kookzone wordt ingeschakeld, wekt deze spoel een magnetisch veld op dat rechtstreeks op de bodem van de kookpot inwerkt en deze verwarmt. De kookzone warmt slechts indirect op door de kookpot vrijgegeven warmte. Inductiekookvelden werken alleen als er kookgerei met een magnetiseerbare bodem op wordt gezet.

Inductie houdt automatisch rekening met de grootte van het kookgerei dat erop wordt geplaatst, m.a.w. in de kookzone wordt alleen het oppervlak verhit dat door de kookpotbodem is bedekt.

► Hou dus rekening met de minimale diameter van de kookpotbodem.

### Vermogensniveaus

Het hoge vermogen van de inductiekookvelden zorgt ervoor dat kookgerei zeer snel warm wordt. Om te voorkomen dat de inhoud aanbrandt, moet u op een andere manier omspringen met het vermogen dan bij conventionele verwarmingstechnieken.

Functie	Vermogensniveau
Smelten van boter en chocolade, oplossen van gelatine	1
Warm houden van sauzen en soepen, wellen van rijst	1 - 3
Koken van aardappelen, deegwaren, soepen, ragouts, stomen van fruit, groenten en vis, ontdoeien van bereidingen	2 - 6
Braden in gecoate pannen, voorzichtig braden (zonder oververhitting van het vet) van schnitzels, vis	6 - 7
Verwarmen van vet, aanbraden van vlees, opwarmen van dikke sauzen en soepen, bakken van omeletten	7 - 8
Koken van grotere hoeveelheden vloeistof, aanbraden van steaks	9
Erhitzen van Water	P

Tab. 5.6 Aanbevelingen voor de vermogensniveaus

De indicaties in de tabel zijn richtwaarden. Het is raadzaam om het vermogensniveau te verlagen of te verhogen in functie van het kookgerei en de inhoud in de kookpot of -pan.

### Geschikt kookgerei



Opwarm- en doorverhittingstijden van de kookpotbodem alsook de kookresultaten worden sterk beïnvloed door de samenstelling en de staat van het kookgerei.



Kookgerei met deze aanduiding is geschikt voor inductiekookvelden. Het kookgerei dat gebruikt wordt op inductiekookvelden, moet van metaal zijn, magnetische eigenschappen hebben en een voldoende grote bodem hebben.

Geschikt kookgerei is vervaardigd uit:

- roestvrij staal met een magnetiseerbare bodem
- geëmailleerd staal
- gietijzer

Apparaat	Kookzone	Minimale diameter
PUXA	Vooraan	120 mm
	Achteraan	120 mm
PUXU	vooraan	120 mm
	achteraan	120 mm
PURA	vooraan	120 mm
	achteraan	90 mm
PURU	vooraan	120 mm
	achteraan	90 mm

Tab. 5.7 Minimale diameter van het kookgerei

- ▶ Voer eventueel een magneetttest uit. Als de magneet aan de bodem van het kookgerei blijft hangen, is het kookgerei geschikt voor inductie.
- ▶ Besteed speciale aandacht aan de bodem van het kookgerei. De bodem van het kookgerei mag geen kromming vertonen. De kromming kan ervoor zorgen dat het kookgerei oververhit raakt omdat de kookplaat niet de juiste temperatuur kan afgeven. De bodem van het kookgerei mag geen scherpe groeven of randen vertonen, anders bestaat het risico op krassen op het kookveld.
- ▶ Plaats het kookgerei rechtstreeks (zonder onderzetter of dergelijke) op de glaskeramische plaat.

### Geluiden

Bij gebruik van inductiekookzones kan het kookgerei, naargelang het materiaal en de bodemverwerking, de volgende geluiden laten horen:

- Bij een hoog vermogensniveau kan gebrom optreden. Dit wordt zwakker of verdwijnt als u het vermogensniveau terugdraait.
- Knetteren en fluiten kan eveneens optreden wanneer de bodem van de kookpot uit verschillende materialen bestaat (bijv. sandwichbodems).
- Bij elektronische schakelprocessen kunt u geklik horen, in het bijzonder bij lage vermogensniveaus.
- U kunt een gezoem horen wanneer de koelventilator is ingeschakeld. Om de levensduur van de elektronica te verlengen, is het kookveld uitgerust met een koelventilator. Als het kookveld intensief wordt gebruikt, wordt de koelventilator automatisch ingeschakeld. U hoort dan een zoemend geluid. De koelventilator kan na het uitschakelen van het toestel verder draaien.

## 5.5 Eigenschappen en overzicht van de functies

De BORA X Pure en BORA Pure kookvelden met ingebouwde kookveldaafzuiging hebben de volgende eigenschappen en functies:

Eigenschappen	PUXA	PUXU	PURA	PURU
Elektronische vermogensregeling	✓	✓	✓	✓
Timer voor korte tijdsspanne (eierwekker)	✓	✓	✓	✓
<b>Functies</b>				
<b>kookveldaafzuiging</b>				
Automatische regeling van de afzuiging	✓	✓	✓	✓
Automatische naloop	✓	✓	✓	✓
Powerniveau	✓	✓	✓	✓
Filteronderhoudsindicator		✓		✓
<b>Kookveldfuncties</b>				
Automatische aankookfunctie	✓	✓	✓	✓
Panherkenning	✓	✓	✓	✓
Permanente panherkenning	✓	✓	✓	✓
Warmhoudfunctie			✓	✓
Variabele warmhoudfunctie	✓	✓		
Brugfunctie	✓	✓		
Automatische brugfunctie	✓	✓		
Kookzonetimer	✓	✓	✓	✓
Paufunctie	✓	✓	✓	✓
Powerniveau	✓	✓	✓	✓
<b>Veiligheidsvoorzieningen</b>				
Kinderbeveiliging	✓	✓	✓	✓
Bedieningsvergrendeling	✓	✓	✓	✓
Reinigingsvergrendeling	✓	✓	✓	✓
Restwarmte-indicator	✓	✓	✓	✓
Veiligheidsuitschakeling	✓	✓	✓	✓
Oververhittingsbeveiliging	✓	✓	✓	✓

Tab. 5.8 Overzicht van de functies

- i** In het hoofdstuk „6 Functies en bediening“ vindt u een handleiding voor het bedienen/instellen van de verschillende functies.

## 6 Functies en bediening

- ▶ Respecteer alle veiligheidsbepalingen en waarschuwingen tijdens het gebruik zie „2 Veiligheid“.

**i** Gebruik de geïntegreerde kookveldafzuiging niet samen met andere kookvelden.

**i** Het kookveld mag alleen worden gebruikt wanneer de filtervervangingsklep, het roestvrijstalen vetfilter en de instroomsproeier gemonteerd zijn (bij recirculatie ook het actieve-koolfilter).

### 6.1 Algemene bedieningsinstructies

De kookveldafzuiging en kookvelden worden geregeld via een centraal bedieningspaneel. Het bedieningspaneel is uitgerust met elektronische sensortoetsen en displayvelden. De sensortoetsen reageren op vingercontact zie „5 Beschrijving van het apparaat“.

U bedient het toestel door met uw vinger de overeenkomstige sensortoets aan te raken (touchbediening) of met de vinger een veegbeweging te maken (sliderbediening).

### 6.2 Touchbediening

**i** Het systeem herkent verschillende aanraakopdrachten. Het maakt een onderscheid tussen korte aanrakingen (Touch), langere aanrakingen (Long-Press) en verticale schuifbewegingen met de vinger (slide).

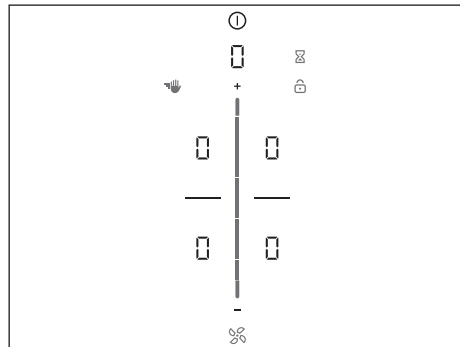
Aanraakopdrachten	Van toepassing op	Tijdsduur (contact)
Aanraakscherm	Toetsen + slider	0,3 s
langdurig aanraken	Toetsen + slider	1 – 8 s
Slide	Slider	0,1 – 8 s

Tab. 6.1 Touchbediening

### 6.3 Systeem bedienen

#### 6.3.1 Activeren

- ▶ Houd de Power-toets ingedrukt **⏻**
- De slider geeft de opstartanimatie weer.
- Nadat het systeem succesvol is gestart, verschijnt het standaarddisplay op het bedieningspaneel.



Afb. 6.1 Standaarddisplay na inschakeling

**i** Als de kinderbeveiliging is geactiveerd, licht de vergrendeltoets **🔒** op nadat het systeem is gestart. Het standaarddisplay wordt alleen weergegeven na ontgrendeling zie „6.6.1 Kinderbeveiliging“.

#### 6.3.2 Uitschakelen

- ▶ Houd de Power-toets ingedrukt **⏻**
- De opstartanimatie wordt weergegeven.

**De kookveldafzuiging was ingeschakeld:**

- Het motorsymbool licht op en de automatische naloop wordt gestart (de animatie voor de automatische naloop wordt weergegeven).
- Het display gaat uit wanneer de nalooptijd is verstreken.



**Het kookveld was ingeschakeld:**

- Als de kookzone voorheen actief was en nog steeds warm is, wordt de restwarmte-indicator H weergegeven.
- Het display gaat uit wanneer er geen restwarmte meer is.

**6.3.3 Elektronische vermogensregeling**

De vermogensniveaus worden geregeld via het bedieningspaneel, door de touchslider aan te raken of te bewegen. De vermogensniveaus kunnen ook worden ingesteld via de aanraakvlakken **+** en **-**, die zich boven en onder de touchslider bevinden.

**6.3.4 Pauzefunctie**

Met de pauzefunctie kunt u makkelijk en snel alle kookzones tijdelijk deactiveren. Wanneer de functie wordt geannuleerd, draait het systeem weer met de oorspronkelijke instellingen.


Het kookproces kan max. 10 minuten worden onderbroken. Het kookproces wordt na 10 minuten automatisch beëindigd.

**Pauzefunctie activeren**

- ▶ Druk op de pauzetoets 
- De pauzetoets licht op, alle kookprocessen worden onderbroken en er klinkt een geluidssignaal.
- De kookzonedisplays worden gedimd.
- De timer voor de pauzefunctie begint te lopen (max. 10 min).

**i** De motorfunctie wordt niet onderbroken gedurende de pauze. Eierwekkerfuncties blijven behouden. Actieve kookzonetimers worden onderbroken.

**Pauzefunctie deactiveren**

- ▶ Houd de pauzetoets ingedrukt 
- De pauzetoets wordt gedimd.
- De kookzonedisplays lichten op.
- Alle kookprocessen worden hervat op de vóór de pauze ingestelde vermogensniveaus.
- Actieve kookzonetimers hervatten.

**6.3.5 Timer voor korte tijdsspanne (eierwekker)**

De timer voor korte tijdsspanne stelt een optisch en akoestisch signaal in werking wanneer de door de gebruiker vooraf ingestelde tijd is verstreken. Het werkt net als een traditionele eierwekker.

**Eierwekker activeren**


- ▶ Druk op de toets voor de eierwekker 
- Op het zevensegmentendisplay boven de slider wordt de tijd knipperend aangegeven in minuten (.
- De kookzones worden gedimd weergegeven op het display.

**Tijd instellen**


- ▶ Stel de gewenste tijd in:

Commando	Tijd verhogen	Tijd verlagen
Slide	 naar boven	 naar beneden
Druk op	 (per minuut)	 (per minuut)


**Tab. 6.2** Tijd instellen

- De toets voor de eierwekker  begint te knipperen.


**Eierwekker starten**


- ▶ Druk op de knipperende toets voor de eierwekker 
- De ingestelde tijd begint te lopen.
- Het display van het bedieningspaneel verandert naar de standaardweergave en de eierwekkertoets wordt weergegeven.

**De tijd is verstreken**

- 10 seconden voordat de ingestelde tijd is verstreken, begint de resterende tijd te knipperen.
- Gedurende de laatste 5 seconden van het aftellen wordt elke seconde aangegeven met een signaaltoon.
- De tijdsweergave  verandert in het vermogensniveau van de motor.

### Eierwekker vroegtijdig deactiveren




- ▶ Houd de eierwekkertoets ingedrukt .
- De eierwekker wordt beëindigd.
- Het display van het bedieningspaneel verandert naar een standaarddisplay.

 Als het toestel wordt uitgeschakeld, blijft de eierwekker geactiveerd.


## 6.4 Functies kookveldafzuiging

### 6.4.1 Vermogensniveau van de motor instellen


De vermogensniveaus van de motor kunnen op 3 verschillende manieren worden geregeld:

- ▶ Raak een bepaalde sliderpositie aan .
- ▶ Beweeg de slider naar het gewenste vermogensniveau.
- ▶ Druk op  of .
- Het motorsymbool licht op en op het multifunctionele display wordt het ingestelde vermogensniveau van de motor weergegeven.

#### Vermogensniveau verhogen

- ▶ Druk op een hogere positie op de slider.
- of
- ▶ Beweeg de slider naar boven tot u het gewenste vermogensniveau bereikt.
- of
- ▶ Druk op  tot u het gewenste vermogensniveau bereikt.

#### Vermogensniveau verlagen


- ▶ Druk op een lagere positie op de slider.
- of
- ▶ Beweeg de slider naar beneden tot u het gewenste vermogensniveau bereikt.
- of
- ▶ Druk op  tot u het gewenste vermogensniveau bereikt.

### 6.4.2 Powerniveau kookveldafzuiging

Wanneer het powerniveau wordt geactiveerd, zal het maximale afzuigvermogen gedurende een vooraf gedefinieerde tijd beschikbaar zijn.

Met het powerniveau kunnen intense kookdampen sneller worden afgevoerd. Na 5 minuten wordt het powerniveau automatisch naar vermogensniveau 9 teruggeschakeld.

#### Powerniveau motor activeren

- ▶ Druk op  wanneer vermogensniveau 9 geactiveerd is.
- Op het display verschijnt P.

#### Powerniveau motor deactiveren

Het powerniveau van de motor wordt vroegtijdig gedeactiveerd wanneer er een ander vermogensniveau wordt ingesteld (zie Vermogensniveaus motor).

### 6.4.3 Automatische regeling van de afzuiging

Het afzuigvermogen wordt automatisch geregeld op basis van de huidige instellingen van de kookvelden. Er is geen handmatige actie vereist om de motor af te stellen, maar dit is wel op elk moment mogelijk. Het afzuigvermogen wordt automatisch aangepast aan het hoogste vermogensniveau van alle aangesloten kookzones. Als het vermogensniveau van de kookzone wordt gewijzigd, wordt het afzuigvermogen automatisch aangepast. Het afzuigvermogen wordt na 20 seconden aangepast.


Functie	Vermogensniveaus									
Kookniveau	1	2	3	4	5	6	7	8	9	P
Afzuigvermogen	4	4	4	4	5	6	7	8	9	P

Tab. 6.3 Afzuigvermogen en kookniveau



#### Automatische afzuiging activeren:

- ▶ Druk op de motortoets .
- Het motorsymbool licht op.
- Op de slider wordt een animatie weergegeven.
- P wordt weergegeven.

#### Automatische afzuiging deactiveren:

- ▶ Beweeg de slider naar een motorvermogensniveau.
- of
- ▶ Druk op de motortoets .

### 6.4.4 Motor uitschakelen

- ▶ Beweeg de slider naar beneden tot u vermogensniveau 0 bereikt.
- of
- ▶ Druk op  tot u vermogensniveau 0 bereikt.
- of
- ▶ Houd de motortoets  ingedrukt.
- of
- ▶ Houd het vermogensniveau van de motor op het multifunctionele display ingedrukt.
- De automatische naloop wordt gestart.

### 6.4.5 Automatische naloop

De kookveldafzuiging draait op een laag niveau en schakelt na een bepaalde tijd automatisch uit. De tijdsduur van de automatische naloop kan worden ingesteld in het menu (10, 15 of 20 minuten). Fabrieksmatig is een automatische naloop van 20 minuten ingesteld.

- Na de afzuiging wordt de automatische naloop geactiveerd.
- Na de automatische naloop schakelt de kookveldafzuiging vanzelf uit.

**i** BORA raadt een naloop van de kookveldafzuiging sterk aan.

### 6.4.6 Filteronderhoudsindicator

De filteronderhoudsindicator van de kookveldafzuiging wordt automatisch geactiveerd wanneer de standtijd van het actieve-koolfilter is bereikt (alleen bij recirculatie).


- Op het multifunctionele display wordt F weergegeven.
- De filteronderhoudsindicator verschijnt telkens wanneer de kookveldafzuiging wordt ingeschakeld en blijft actief totdat de filtervervangings is uitgevoerd en de filteronderhoudsindicator is gereset (zie „7.3 Menu-item 3: filterstatus weergeven en filteronderhoudsindicator resetten“).
- U kunt de afzuiging ondertussen gewoon blijven gebruiken.

**i** Onafhankelijk van de filteronderhoudsindicator moeten de onderdelen van het vetfilter regelmatig worden gereinigd zie „8 Reiniging en onderhoud“.

## 6.5 Kookveldfuncties

### 6.5.1 Panherkenning

De kookzone herkent automatisch de grootte van het kookgerei en energie wordt gericht naar het kookoppervlak gestuurd. Ook ontbrekend, ongeschikt of te klein kookgerei wordt automatisch herkend.

Een kookzone werkt niet als op het display  /  afwisselend wordt weergegeven. Dit gebeurt wanneer ...


- ...er geen kookgerei of ongeschikt kookgerei op staat;
- ...de diameter van de bodem van het kookgerei te klein is.
- ...het kookgerei van de ingeschakelde kookzone wordt gehaald.

Als er 10 minuten na het instellen van een vermogensniveau nog steeds geen kookpot is gedetecteerd, wordt de kookzone automatisch uitgeschakeld.

### Permanente panherkenning

De kookzone herkent automatisch het kookgerei dat u erop plaatst en schakelt het bijbehorende bedieningspaneel in. U hoeft de kookzone niet meer handmatig te activeren zie „7.7 Menu-item 7: permanente panherkenning“.

### 6.5.2 Kookzone selecteren

- ▶ Raak een kookzone aan .
- De kookzonebediening wordt gedurende 2 seconden geactiveerd en u kunt instellingen bepalen voor de geselecteerde kookzone.
- De extra functies voor de kookzones worden weergegeven.
- ▶ Herhaal dit proces indien u nog andere kookzones wilt inschakelen.

## Direct overschakelen naar een andere kookzone

- ▶ Raak binnen 2 seconden een andere kookzone aan.
- De tweede kookzone licht op op het display van het bedieningspaneel en de bediening wordt geactiveerd.
- De eerste kookzone wordt gedimd weergegeven op het display van het bedieningspaneel, de eerdere instellingen blijven actief of worden overgenomen.

## 6.5.3 Vermogensniveaus voor kookzones instellen

- i** De vermogensniveaus worden digitaal weergegeven op het respectieve kookzonedisplay van de kookvelden (1 - 9).
- i** Twee seconden nadat het vermogensniveau is gewijzigd, keert het display van het bedieningspaneel automatisch terug naar de standaardweergave.

De vermogensniveaus van de kookzones kunnen op 3 verschillende manieren worden geregeld:

- ▶ Raak een bepaalde sliderpositie aan.
- ▶ Beweeg de slider naar het gewenste vermogensniveau.
- ▶ Druk op **+** of **-**.

### Vermogensniveau verhogen

- ▶ Raak de gewenste kookzone aan.
  - ▶ Druk op een hogere positie op de slider.
- of
- ▶ Beweeg de slider naar boven tot u het gewenste vermogensniveau bereikt.
- of
- ▶ Druk op **+** tot u het gewenste vermogensniveau bereikt.

### Vermogensniveau verlagen

- ▶ Raak de gewenste kookzone aan.
  - ▶ Druk op een lagere positie op de slider.
- of
- ▶ Beweeg de slider naar beneden tot u het gewenste vermogensniveau bereikt.

of

- ▶ Druk op **-** tot u het gewenste vermogensniveau bereikt.

## 6.5.4 Automatische aankookfunctie

Wordt de automatische aankookfunctie geactiveerd, dan zal de kookzone gedurende een bepaalde periode op volle kracht draaien en daarna automatisch naar het ingestelde kookniveau worden teruggeschakeld.

Vermogensniveau (kookniveau)	Opwarmduur in min.:sec.
1	0:40
2	01:00
3	02:00
4	03:00
5	04:20
6	07:00
7	02:00
8	03:00

Tab. 6.4 Overzicht opwarmduur

### Automatische aankookfunctie activeren

- ▶ Raak de gewenste kookzone aan.
- ▶ Vermogensniveau instellen
- ▶ Houd de slider ingedrukt **---** op een positie onder vermogensniveau 9
- De automatische aankookfunctie wordt geactiveerd.
- Terwijl de automatische aankookfunctie geactiveerd is, knippert het weergegeven vermogensniveau.
- Na het verstryken van de aankooktijd verandert de kookzone naar het eerder ingestelde vermogensniveau (kookniveau).

### Automatische aankookfunctie vroegtijdig deactiveren

De automatische aankookfunctie wordt vroegtijdig gedeactiveerd wanneer er een lager vermogensniveau wordt ingesteld.

- i** Als het vermogensniveau van een bepaalde kookzone wordt verhoogd terwijl de automatische aankookfunctie geactiveerd is, blijft de automatische aankookfunctie actief. De tijd van het nieuwe kookniveau wordt opnieuw gestart. Als het vermogensniveau van de kookzone wordt verlaagd terwijl de automatische aankookfunctie geactiveerd is, wordt de automatische aankookfunctie gedeactiveerd.

### 6.5.5 Powerniveau kookzones

Wanneer het powerniveau wordt gekozen, zal het maximale vermogen van de kookzone gedurende een vooraf gedefinieerde tijd beschikbaar zijn.

- Het beschikbare vermogen wordt samengebundeld in de kookzone, m.a.w. het maximale vermogen van de tweede kookzone ernaast wordt tijdelijk automatisch gereduceerd:
  - Gebruikt u het powerniveau voor de voorste kookzone, dan kunt u de achterste kookzone maximaal op vermogensniveau 7 schakelen.
  - Gebruikt u het powerniveau voor de achterste kookzone, dan kunt u de voorste kookzone maximaal op vermogensniveau 7 schakelen (bij Pure maximaal vermogensniveau 8).
  - Als u voor de tweede kookzone een te hoog vermogensniveau kiest, zal P 3 keer knipperen en wordt de kookzone automatisch teruggeschakeld naar vermogensniveau 9.
- Na 5 minuten wordt de kookzone automatisch naar vermogensniveau 9 teruggeschakeld.

- i** Verhit nooit olie, vet en dergelijke als het powerniveau aan staat: Door het hoge vermogen kan de bodem van de kookpot oververhit raken.

#### Powerniveau van een kookzone activeren

- ▶ Druk op **+** wanneer vermogensniveau 9 geactiveerd is.
- Op het kookzonedisplay verschijnt P.

- i** Na 5 minuten wordt het Powerniveau automatisch naar vermogensniveau 9 teruggeschakeld.

#### Powerniveau deactiveren

Het powerniveau wordt vroegtijdig gedeactiveerd wanneer er een ander vermogensniveau wordt ingesteld.

### 6.5.6 Warmhoudfunctie (1 niveau)


Met de warmhoudstand kunt u bereide spijzen op laag vermogen en zonder gevaar voor aanbranden warm houden.

- De maximale tijdsduur van de warmhoudfunctie is fabrieksmatig ingesteld op 8 uur.

#### Warmhoudstand activeren

- ▶ Raak de gewenste kookzone aan.
- De extra functies voor de kookzones worden weergegeven.
- ▶ Druk op de warmhoudtoets 
- De warmhoudstand wordt geactiveerd.
- Op het kookzonedisplay verschijnt .
- Het warmhoudsymbool  wordt naast de kookzone weergegeven.

#### Warmhoudfunctie deactiveren

- ▶ Raak de gewenste kookzone aan.
- ▶ Druk op de warmhoudtoets.  of
- ▶ Beweeg de slider helemaal naar beneden (vermogensniveau 0).
- De warmhoudfunctie wordt gedeactiveerd. Het selecteren van een vermogensniveau deactiveert ook de warmhoudfunctie.

### 6.5.7 Variabele warmhoudfunctie (3 niveaus)

Afhankelijk van de toepassing of de gebruikte levensmiddelen kunt u kiezen tussen 3 warmhoudstanden met verschillende temperaturniveaus:

Warmhoudstand	Symbol	Temperatuur
1 (smelten)	—	≈ 42 °C
2 (warm houden)	≡	≈ 74 °C
3 (sudder)	≡	≈ 94 °C



Tab. 6.5 Warmhoudstanden

- De warmhoudfunctie kan maximaal 8 uur actief blijven.



**i** In de praktijk kunnen de temperaturen van de warmhoudstanden lichtjes afwijken, omdat deze worden beïnvloed door het kookgerei, het volume in de kookpot en de verwarmingstechnieken. De temperatuur kan ook variëren onder invloed van de kookveldafzuiging.

**i** U kunt kiezen uit drie verschillende warmhoudstanden (zie ook hoofdstuk 'Beschrijving van het apparaat').


### Warmhoudstand activeren

- ▶ Raak de gewenste kookzone aan.
- ▶ Druk op de warmhoudtoets. 
- De eerste warmhoudstand ( \_ ) wordt weergegeven.
- Het warmhoudsymbool  wordt naast de kookzone weergegeven.

### Warmhoudstand verhogen of verlagen

- ▶ Schuif de slider naar boven of naar beneden tot u de gewenste warmhoudstand heeft bereikt.
- of
- ▶ Druk op  of  tot u de gewenste warmhoudstand heeft bereikt.

### Warmhoudfunctie deactiveren

- ▶ Raak de kookzone met de warmhoudstand aan.
- ▶ Beweeg de slider naar beneden.
- of
- ▶ Houd de warmhoudtoets ingedrukt. 
- De warmhoudfunctie wordt gedeactiveerd.
- Op het kookzonedisplay verschijnt evt. de restwarmte-indicator H.

## 6.5.8 Brugfunctie

Met de brugfunctie kunt u twee kookzones combineren tot één groot kookvlak. De vermogensregeling voor de gecombineerde zone gebeurt dan via één bedieningselement. De vermogensregeling gebeurt synchroon (beide kookzones werken op hetzelfde vermogensniveau). De brugfunctie is bedoeld om eten in bijv. een braadslee op te warmen.

**i** Als de twee kookzones ingeschakeld zijn wanneer u de brugfunctie activeert, wordt het laagste vermogensniveau overgenomen. Als er timers actief zijn, wordt de laagste timerwaarde overgenomen als waarde voor de brugtimer.

**i** Indien er bij een geactiveerde brugfunctie gedurende 10 seconden geen geschikt kookgerei wordt gedetecteerd (panherkenning), wordt de brugfunctie beëindigd en worden de kookzones gedeactiveerd.

### Brugfunctie activeren

- ▶ Raak de twee kookzones tegelijkertijd aan.
- De brugfunctie is nu geactiveerd.
- Het scheidingssteken verdwijnt en de extra functies worden weergegeven.
- De zonefuncties gelden voor de gekoppelde kookzones (dubbele weergave).
- De twee kookzonedisplays geven hetzelfde vermogensniveau aan.
- De actieve extra functies van de kookzones worden overgenomen.
- Wijzigingen van het vermogensniveau beïnvloeden nu beide kookzones tegelijkertijd.

### Vermogensniveaus instellen wanneer de brugfunctie is geactiveerd

- ▶ Raak een kookzone met een geactiveerde brugfunctie aan.
- ▶ Stel het vermogensniveau in (zie Vermogensniveau instellen).

### Brugfunctie deactiveren

- ▶ Houd één van de twee kookzones met een geactiveerde brugfunctie ingedrukt.
- of
- ▶ Raak de kookzones met geactiveerde brugfunctie tegelijkertijd aan.
- De brugfunctie wordt gedeactiveerd.
- Het scheidingssteken wordt weergegeven.
- De vermogensniveaus worden op 0 gezet.
- Als er een timer actief was, wordt deze gedeactiveerd.

- Als op slechts één van de twee kookzones kookgerei wordt gedetecteerd, wordt de brugfunctie na tien seconden opgeheven en de bijbehorende kookzone gedeactiveerd.

## 6.5.9 Automatische brugfunctie

Als u een voldoende grote kookpot of braadslee op twee achter elkaar liggende kookzones plaatst, worden deze automatisch gecombineerd tot één grote kookzone. U hoeft de brugfunctie niet meer handmatig in te schakelen (zie hoofdstuk Bediening, Klantmenu).


- i** Als de permanente panherkenning is ingeschakeld (zie Klantmenu), is de automatische brugfunctie ook geactiveerd.

### 6.5.10 Kookzonetimer (automatische uitschakeling)

De automatische uitschakeling schakelt de geselecteerde kookzone na het verstrijken van een vooraf ingestelde tijd automatisch uit. De timerfunctie kan ook worden gebruikt voor meerdere kookzones die in werking zijn (multitimer).



- i** Om de timerfunctie te activeren, moet u eerst een vermogensniveau instellen voor de kookzone.

#### Kookzonetimer activeren

- ▶ Raak een kookzone aan
- De extra functies van de kookzones worden weergegeven.
- Als de geselecteerde kookzone nog niet actief is (= vermogensniveau □) kan nu een vermogensniveau worden ingesteld.
- ▶ Druk op de timertoets 
- Op het multifunctionele display boven de slider wordt de tijd knipperend aangegeven in minuten ( □ □ □).

#### Tijd instellen



- ▶ Stel de gewenste tijd in:

Commando	Tijd verhogen	Tijd verlagen
Slide	 naar boven	 naar beneden
Druk op	 (per minuut)	 (per minuut)

Tab. 6.6 Tijd instellen

- Het timersymbool  begint te knipperen.

#### Timer starten


- ▶ Druk op de knipperende timertoets 
- De ingestelde tijd begint te lopen.
- Het timersymbool  wordt naast de kookzone weergegeven.
- Het display van het bedieningspaneel verandert na 2 seconden naar het standaarddisplay.
- 10 seconden voordat de ingestelde tijd is verstreken, begint de resterende tijd te knipperen.
- Gedurende de laatste 5 seconden van het aftellen wordt elke seconde aangegeven met een signaaltoon.

#### Resterende tijd weergeven

De kookzonetimer is geactiveerd en de tijd verstrijkt:


- ▶ Raak de kookzone aan.
- De resterende tijd wordt weergegeven op het display van het bedieningspaneel.

#### Actieve timer wijzigen

- ▶ Raak een kookzone met een actieve timer aan.
- De resterende tijd wordt weergegeven.
- ▶ Druk op de timertoets 
- De timer stopt.
- De resterende tijd wordt knipperend weergegeven.
- Het systeem verandert naar de bewerkingsmodus.
- ▶ Pas de ingestelde tijd aan.
- ▶ Bevestig de nieuwe ingestelde tijd en start de timer.

#### Multitimer


- ▶ Raak een andere kookzone aan.
- De extra functies van de kookzones worden weergegeven.

- Als de geselecteerde kookzone nog niet actief is (= vermogensniveau □) kan nu een vermogensniveau worden ingesteld.
- ▶ Druk op de timertoets .
- Op het zevensgmentendisplay boven de slider wordt de tijd knipperend aangegeven in minuten (□ □ □).
- Nu kan de tijd worden ingesteld en kan de timer worden gestart.


### Timer vroegtijdig beëindigen

- ▶ Raak een kookzone met een actieve timer aan.
- De resterende tijd wordt weergegeven.
- ▶ Houd de timertoets ingedrukt  of
- ▶ Houd de kookzone met de actieve timer ingedrukt.
- De timer stopt.
- Het systeem verandert naar het standaarddisplay.
- De kookzone blijft actief op het ingestelde vermogensniveau.

### De tijd is verstreken

- 10 seconden voordat de ingestelde tijd is verstreken, begint de resterende tijd te knippen.
- Gedurende de laatste 5 seconden van het aftellen wordt elke seconde aangegeven met een signaaltoon.
- De tijdweergave □ □ □ en timertoets  knippen.
- Na het verstrijken van de ingestelde tijd wordt de kookzone automatisch gedeactiveerd (= vermogensniveau □).


### 6.5.11 Kookzone uitschakelen

- ▶ Raak de gewenste kookzone aan.
- ▶ Beweeg de slider helemaal naar beneden totdat op het kookzonedisplay □ verschijnt.
- of
- ▶ Houd de kookzone ingedrukt.
- Op het kookzonedisplay verschijnt □.
- Na 2 seconden wordt het standaarddisplay weergegeven.
- of
- ▶ Druk op  totdat op het kookzonedisplay □ verschijnt.

## 6.6 Veiligheidsvoorzieningen

### 6.6.1 Kinderbeveiliging


De kinderbeveiliging zorgt ervoor dat apparaten niet onbedoeld of ongeoorloofd kunnen worden ingeschakeld.

- Na het inschakelen van het toestel licht het vergrendelsymbool  op het display van het bedieningspaneel op.

#### Kinderbeveiliging permanent activeren/deactiveren

zie „7.2 Menu-item 2: Kinderbeveiliging“

#### Kinderbeveiliging voor een kookproces deactiveren


- ▶ Houd de vergrendeltoets ingedrukt .
- ▶ Beweeg de slider naar beneden.
- Het standaarddisplay licht op en het bedieningspaneel is opnieuw actief.

### 6.6.2 Bedieningsvergrendeling

De bedieningsvergrendeling zorgt ervoor dat de geselecteerde instellingen niet onbedoeld of ongeoorloofd kunnen worden gewijzigd terwijl het systeem in werking is.

- Als de bedieningsvergrendeling geactiveerd is, licht het symbool op. .
- De functies zijn geblokkeerd en de indicatoren op het display worden gedimd weergegeven (uitgezonderd: Aan/Uit-aanraakvlak).

#### Bedieningsvergrendeling activeren

- ▶ Houd de vergrendeltoets ingedrukt .
- Het display van het bedieningspaneel wordt gedimd.
- De vergrendeltoets licht op.
- Alle functies zijn gedeactiveerd, behalve de Power-toets en de vergrendeltoets.

- i** Als u het systeem uitschakelt terwijl de bedieningsvergrendeling actief is, zal de bedieningsvergrendeling niet meer actief zijn wanneer u het systeem de volgende keer inschakelt.




### Bedieningsvergrendeling deactiveren

- ▶ Houd de vergrendeltoets ingedrukt .
- Het standaarddisplay licht op en het bedieningspaneel is opnieuw actief.
- De vergrendeltoets wordt gedimd.

### 6.6.3 Reinigingsvergrendeling (schoonmaakfunctie)


De reinigingsvergrendeling voorkomt een ongewilde invoer door de operator bij het schoonmaken van het bedieningspaneel tijdens het kookproces. Wanneer deze functie is geactiveerd, wordt het bedieningspaneel gedurende 10 seconden geblokkeerd. De resterende tijd wordt weergegeven. Alle apparaatinstellingen blijven intussen ongewijzigd.

#### Reinigingsvergrendeling activeren

- ▶ Druk op de reinigingstoets .
- De reinigingstoets licht op, het bedieningspaneel blijft gedurende 10 seconden volledig vergrendeld.
- Op het multifunctionele display verschijnt de timer, die automatisch afloopt.

#### Reinigingsvergrendeling deactiveren

- Na het aflopen van de timer is invoer opnieuw mogelijk.
- of

- ▶ Houd de reinigingstoets ingedrukt .
- De reinigingstoets wordt gedimd.

### 6.6.4 Restwarmte-indicator

Als een kookzone na het uitschakelen nog steeds heet is, bestaat er een risico op brandwonden of brand. Zolang voor een bepaalde kookzone H wordt weergegeven (restwarmte-indicator), mag u deze kookzone niet aanraken en mag u er geen hittegevoelige voorwerpen op leggen.

- H wordt met 100% helderheid aangegeven: zeer hoge temperatuur.
- H wordt met 50% helderheid aangegeven: hoge temperatuur.

Na voldoende afkoelen (temperatuur < 55°C) gaat het display uit.

### 6.6.5 Veiligheidsuitschakeling

#### Kookveldafzuiging

Als na 120 min geen vermogensniveau werd ingegeven of het vermogensniveau niet werd aangepast, wordt de kookveldafzuiging in de automatische modus gezet.


#### Kookvelden

Elke kookzone wordt na een vooraf gedefinieerde bedrijfstijd en zonder wijziging van vermogensniveau automatisch uitgeschakeld. Wat de tijdsduur tot de veiligheidsuitschakeling betreft, zijn er 3 niveaus beschikbaar.

- Fabrieksmatig is de veiligheidsuitschakeling ingesteld op niveau 2.
- U kunt dit niveau aanpassen in het klantmenu.

Vermogensniveaus	Veiligheidsuitschakeling na uren:minuten		
	Niveau 1	Niveau 2	Niveau 3
1	12:00	08:24	06:00
2	10:00	06:24	04:00
3	09:00	05:12	02:30
4	08:00	04:12	02:00
5	06:00	03:18	01:30
6	04:00	02:12	01:00
7	04:00	02:12	01:00
8	03:00	01:48	00:45
9	02:00	01:18	00:30
P	00:05	00:05	00:05

Tab. 6.7 Veiligheidsuitschakeling bij vermogensniveaus

Warmhoudstand	Veiligheidsuitschakeling na uren:minuten		
	Niveau 1	Niveau 2	Niveau 3
	12:00	08:00	04:00

Tab. 6.8 Veiligheidsuitschakeling bij warmhoudstanden

- ▶ Schakel de kookzone weer in wanneer u de kookzone opnieuw wilt gebruiken.

### 6.6.6 Oververhittingsbeveiliging

- i** Bij oververhitting wordt het vermogen van een kookveld automatisch verlaagd of het apparaat wordt volledig uitgeschakeld.

Het apparaat is uitgerust met een oververhittingsbeveiliging. De oververhittingsbeveiliging treedt in werking wanneer:

- kookgerei wordt verwarmd zonder inhoud;
- olie of vet op een hoog vermogensniveau wordt verwarmd;
- een hete kookzone na een stroomstoring opnieuw wordt ingeschakeld.

De oververhittingsbeveiliging zet één van de volgende maatregelen in werking:

- Het geactiveerde powerniveau wordt teruggedraaid.
- Powerniveau P kan niet meer worden bijgeschakeld.
- Het ingeschakelde vermogensniveau wordt gereduceerd.
- Het kookveld wordt volledig uitgeschakeld.

Na voldoende afkoelen kan het kookveld weer ten volle worden gebruikt.

# 7 Klantmenu

Bepaalde functies kunnen worden ingesteld in het klantmenu.

- i** Het menu kan alleen worden opgeroepen als de kookveldafzuiging en kookzones niet werken. Er mag ook geen restwarmte aanwezig zijn.

## Klantmenu oproepen

- ▶ Schakel het toestel in met de Power-toets **i**.
- Nadat het systeem succesvol is gestart, verschijnt het standaarddisplay op het bedieningspaneel.
- ▶ Houd het multifunctionele display ingedrukt.
- Het menu wordt opgeroepen en het eerste menu-item wordt weergegeven.

## Navigatie klantmenu

- ▶ Druk op het multifunctionele display.
- Het systeem springt naar het volgende menu-item.
- Het systeem aanvaardt en slaat de ingestelde waarden automatisch op bij het overschakelen naar een ander menu-item of bij het verlaten van het menu.

## Klantmenu afsluiten

- ▶ Houd het multifunctionele display ingedrukt.
- Het menu wordt afgesloten en het standaarddisplay wordt weergegeven.

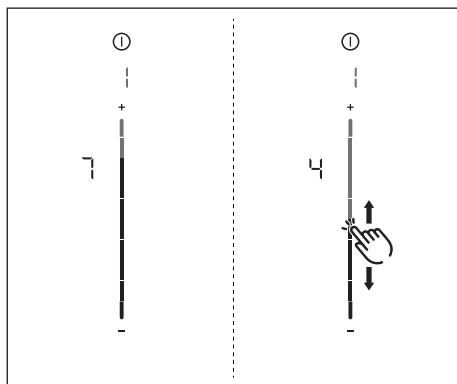
## Overzicht klantmenu

Menu-item/Beschrijving/ Selectiebereik	Fabrieksinstelling
1 Volume van de geluidssignalen (0 - 9)	4
2 Kinderbeveiliging (Aan/Uit)	Uit
3 Filterstatus weergeven (filteronderhoudsindicator resetten)	
4 Duur van de automatische naloop (10, 15, 20 min)	20 min
5 Reactiesnelheid van de aanraakvlakken (1 traag, 2 gemiddeld, 3 snel)	2
6 Ledtest	
7 Permanente panherkenning	Uit
8 Software-/hardwareversie	
9 Veiligheidsuitschakeling (1 lang, 2 gemiddeld, 3 kort)	2
A Super Simple Mode	Uit
0 Resetten naar fabrieksinstellingen	

Tab. 7.1 Overzicht klantmenu


## 7.1 Menu-item 1: Volume van de geluidssignalen

- i** De signaaltoon voor een foutmelding wordt altijd op maximale geluidssterkte afgespeeld en kan niet worden gewijzigd.
- i** De signaaltoon voor in-/uitschakelen wordt altijd minstens op geluidssterkte 4 afgespeeld.
- i** Nadat u het menu-item heeft opgeroepen, wordt de huidige geluidssterkte weergegeven op het kookzonedisplay links achteraan.



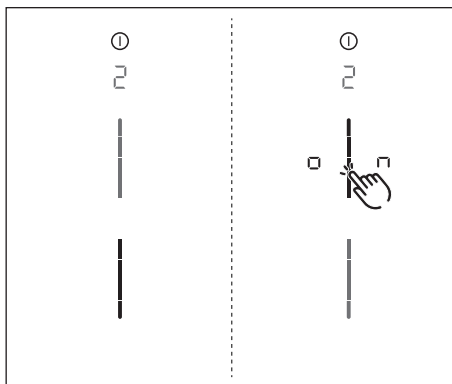
Afb. 7.1 Menu-item 1: Volume van de geluidssignalen

### Geluidssterkte van de signaaltoon instellen:

- ▶ Schuif de slider  naar boven of naar beneden tot u het gewenste volume heeft bereikt.
- ▶ Ga naar een ander menu-item of sluit het menu af.

## 7.2 Menu-item 2: Kinderbeveiliging

- i** Met menu-item 2 kunt u de kinderbeveiliging permanent in- of uitschakelen. Deze instelling wordt op elk nieuw kookproces toegepast.



Afb. 7.2 Menu-item 2: Kinderbeveiliging

### Kinderbeveiliging permanent activeren

- ▶ Raak het bovenste deel van de slider aan 

- □ □ wordt weergegeven.
- ▶ Ga naar een ander menu-item of sluit het menu af.
- De kinderbeveiliging is nu permanent geactiveerd.

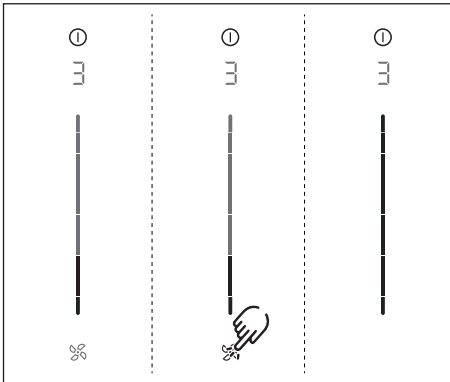
### Kinderbeveiliging permanent deactiveren

- ▶ Raak het onderste deel van de slider aan 

- ▶ Ga naar een ander menu-item of sluit het menu af.
- De kinderbeveiliging is nu permanent gedeactiveerd.


### 7.3 Menu-item 3: filterstatus weergegeven en filteronderhoudsindicator resetten

- i** Bij het oproepen van menu-item 3 wordt automatisch de filterstatus weergegeven (alleen bij recirculatie).



Afb. 7.3 Menu-item 3: filterstatus weergegeven

#### Filteronderhoudsindicator resetten:

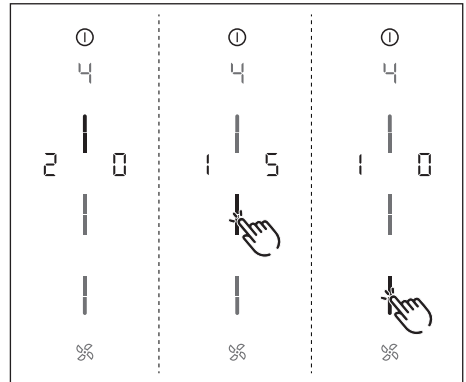
- ▶ Houd de motortoets  ingedrukt.
- Alle sliderelementen worden met een helderheid van 100% weergegeven.
- De filteronderhoudsindicator F wordt niet langer weergegeven wanneer de afzuiging van het kookveld is ingeschakeld.
- ▶ Ga naar een ander menu-item of sluit het menu af.

### 7.4 Menu-item 4: duur van de automatische naloop

- i** Met menu-item 4 kunt u de duur van de automatische naloop instellen.

U kunt kiezen uit 3 tijdsduren:


- 20 minuten
- 15 minuten
- 10 minuten



Afb. 7.4 Menu-item 4: duur van de automatische naloop

- De huidige tijdsduur wordt gedurende 2 seconden weergegeven.

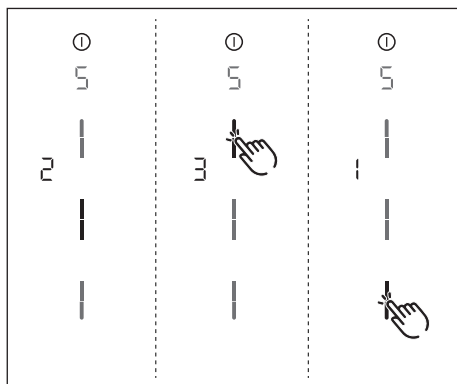
#### Duur van de automatische naloop selecteren:

- ▶ Raak het te selecteren slidergedeelte aan .
- ▶ Ga naar een ander menu-item of sluit het menu af.

## 7.5 Menu-item 5: reactiesnelheid van de aanraakvlakken

**i** Met menu-item 5 kunt u de reactiesnelheid van de aanraakvlakken selecteren.


- reactiesnelheid 1: langzaam
- reactiesnelheid 2: gemiddeld
- reactiesnelheid 3: snel



Afb. 7.5 Menu-item 5: reactiesnelheid

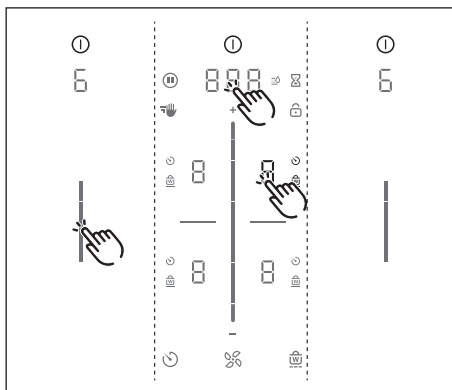
- De huidige reactiesnelheid wordt weergegeven.

### Reactiesnelheid selecteren:

- ▶ Raak het te selecteren slidgedeelte aan .
- ▶ Ga naar een ander menu-item of sluit het menu af.


## 7.6 Menu-item 6: ledtest

**i** Met menu-item 6 kunt u de werking van alle leds van de afzonderlijke aanraakvlakken controleren.



Afb. 7.6 Menu-item 6: ledtest

### Ledtest starten

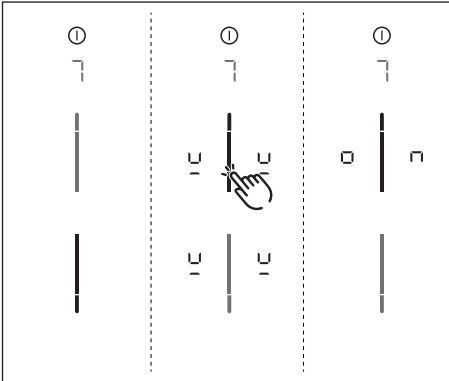
- ▶ Raak de slider aan .
- Alle displays worden met een helderheid van 50 % weergegeven.
- ▶ Raak een willekeurig display aan.
- Het geselecteerde display wordt gedurende één seconde met een helderheid van 100% weergegeven.
- Andere willekeurige displays kunnen per touch worden getest.

### Ledtest beëindigen

- Na 5 seconden zonder bediening wordt de ledtest automatisch beëindigd.
- of
- ▶ Houd het multifunctionele display ingedrukt.
  - De ledtest wordt beëindigd.
  - ▶ Ga naar een ander menu-item of sluit het menu af.




## 7.7 Menu-item 7: permanente panherkenning

- i** Met menu-item 7 kunt u de permanente panherkenning permanent in- of uitschakelen.




Afb. 7.7 Menu-item 7: permanente panherkenning

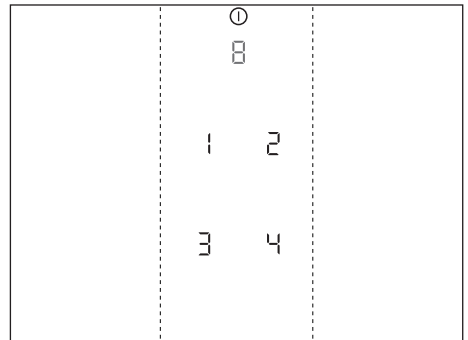
### Permanente panherkenning activeren

- ▶ Raak het bovenste deel van de slider aan 
- Het panherkenningssymbool  wordt gedurende één seconde op alle kookzones weergegeven.
-  wordt weergegeven.
- ▶ Ga naar een ander menu-item of sluit het menu af.

### Permanente panherkenning deactiveren

- ▶ Raak het onderste deel van de slider aan 
- ▶ Ga naar een ander menu-item of sluit het menu af.

## 7.8 Menu-item 8: software-/hardwareversie weergeven



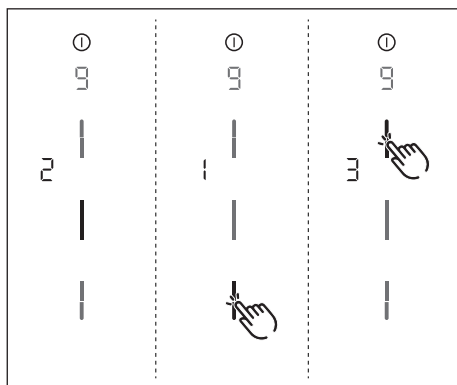
Afb. 7.8 Menu-item 8: software-/hardwareversie

- De software-/hardwareversie wordt weergegeven via de 4 zevensegmentendisplays van de kookzones.
- ▶ Ga naar een ander menu-item of sluit het menu af.

## 7.9 Menu-item 9: Veiligheidsuitschakeling

**i** Met menu-item 9 kunt u de tijdsspanne (niveau) tot de automatische veiligheidsuitschakeling van de kookzones selecteren.


- Niveau 1: lange tijdsspanne tot veiligheidsuitschakeling
- Niveau 2: gemiddelde tijdsspanne tot veiligheidsuitschakeling
- Niveau 3: korte tijdsspanne tot veiligheidsuitschakeling (zie „6.6.5 Veiligheidsuitschakeling“)



Afb. 7.9 Menu-item 9: Veiligheidsuitschakeling

- Het huidige niveau wordt weergegeven.

### Niveau selecteren:

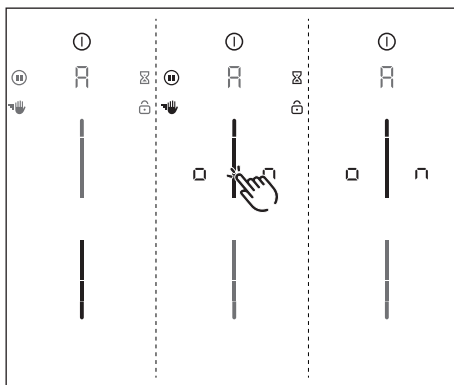
- ▶ Raak het te selecteren slidergedeelte aan .
- ▶ Ga naar een ander menu-item of sluit het menu af.

## 7.10 Menu-item A: Super Simple Mode

**i** In Super Simple Mode zijn bepaalde extra functies gedeactiveerd en worden hun displays niet getoond.


In Super Simple Mode worden de volgende extra functies gedeactiveerd:

- Kookzonetimer
- Timer voor korte tijdsspanne (eierwekker)
- Reinigingsvergrendeling (schoonmaakfunctie)
- Bedieningsvergrendeling
- Warmhoudfunctie
- Pauzefunctie



Afb. 7.10 Menu-item A: Super Simple Mode

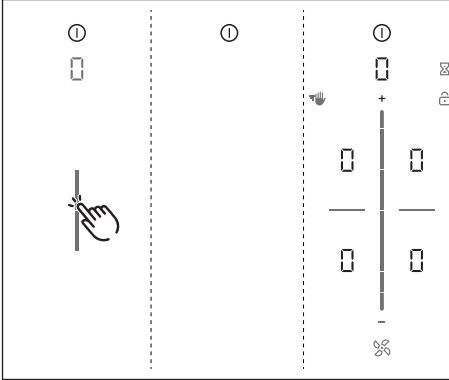
### Super Simple Mode activeren

- ▶ Raak het bovenste deel van de slider aan .
- De displays van de extra functies die gedeactiveerd worden, knipperen en vervagen.
- □ n wordt weergegeven.
- ▶ Ga naar een ander menu-item of sluit het menu af.
- De extra functies blijven permanent gedeactiveerd en worden niet weergegeven.




## 7.11 Menu-item 0: resetten naar fabrieksinstellingen

- i** Met menu-item 0 reset u alle instellingen in het klantmenu naar de fabrieksinstellingen.



Afb. 7.11 Menu-item 0: Fabrieksinstellingen

### Resetten naar fabrieksinstellingen (Reset)

- ▶ Houd de slider ingedrukt 
- De reset wordt gestart.
- Het toestel wordt opnieuw opgestart.
- De reset is voltooid wanneer het standaarddisplay wordt weergegeven.

## 8 Reiniging en onderhoud

- ▶ Respecteer alle veiligheidsbepalingen en waarschuwingen (zie „2 Veiligheid“).
- ▶ Neem de meegeleverde handleidingen van de fabrikant in acht.
- ▶ Zorg ervoor dat het kookveld en de kookveldafzuiging volledig uitgeschakeld en afgekoeld zijn voordat u met de geplande reiniging en het geplande onderhoud start, dit om verwondingen te voorkomen (zie „6 Functies en bediening“).
- Een regelmatige reiniging en een regelmatig onderhoud staan garant voor een lange levensduur en een optimale werking.
- ▶ Neem de volgende reinigings- en onderhoudsintervallen in acht:

Componenten	Reinigingscyclus
Bedieningspaneel	Na elke verontreiniging onmiddellijk reinigen
Kookveld	Na elke verontreiniging onmiddellijk reinigen Wekelijks grondig reinigen met een reinigingsmiddel voor glaskeramiek
Kookveldafzuiging	Wekelijks
Instroomsproeier en roestvrijstalen filter	Na elke bereiding van vetrijke spijzen; ten minste één keer per week, wanneer op het display van het motorniveau F verschijnt, handmatig of in de vaatwasser (bij een max. temperatuur van 65 °C); roestvrijstalen oppervlakken steeds in de slijprichting reinigen!
Luchtgeleidingsbehuizing	Eén keer om de 6 maanden of bij vervanging van het actieve-koolfilter
Actieve-koolfilter (alleen bij recirculatie)	Bij geurvorming, bij verminderd afzuigvermogen of bij motorniveau F vervangen.

Tab. 8.1 Reinigingsintervallen

### 8.1 Reinigingsmiddel

- i** Door gebruik van agressieve reinigingsmiddelen en schurende kookpotbodems slijt het oppervlak af en ontstaan er donkere vlekken.

Voor het reinigen van het kookveld heeft u een speciale glaskeramische schraper en geschikte reinigingsmiddelen nodig.

- ▶ Gebruik nooit een stoomreiniger, krassende schuurspoonsjes, schuurmiddelen of agressieve chemische reinigingsmiddelen (bijv. ovenspray).
- ▶ Let erop dat het reinigingsmiddel in geen geval zand, soda, zuren, logen of chloor bevat.

#### Voor instroomsproeier en vetfilter

- ▶ Gebruik geen agressieve, zuur- of looghoudende reinigingsmiddelen.

### 8.2 Kookveld en kookveldafzuiging onderhouden

- ▶ Gebruik het kookveld niet als werk- of aflegvlak.
- ▶ Schuif of trek kookgerei niet over het kookveld.
- ▶ Til kookpotten en -pannen altijd op.
- ▶ Houd het kookveld en de kookveldafzuiging proper.
- ▶ Verwijder onmiddellijk elke vorm van verontreiniging.
- ▶ Gebruik alleen kookgerei dat geschikt is voor glaskeramische kookvelden (zie „5 Beschrijving van het apparaat“).

### 8.3 Kookveld reinigen

- i** Kleine en lichte voorwerpen, zoals reinigingsdoeken van stof of papier, kunnen door de kookveldafzuiging worden aangezogen. Als de kookveldafzuiging is ingeschakeld, moet de instroomsproeier dus geïnstalleerd zijn.

- ▶ Controleer of het kookveld uitgeschakeld is (zie „6 Functies en bediening“).
- ▶ Wacht tot alle kookzones koud zijn.
- ▶ Gebruik een glaskeramische schraper om alle grove verontreinigingen en etensresten van het kookveld te verwijderen.
- ▶ Breng het reinigingsmiddel op het koude kookveld aan.
- ▶ Wrijf het reinigingsmiddel uit met keukenpapier of met een propere doek.
- ▶ Veeg het kookveld nat af.
- ▶ Wrijf het kookveld droog met een propere doek.

#### Als het kookveld warm is:

- ▶ gebruik een glaskeramische schraper om vastklevende en gesmolten resten van kunststof, aluminiumfolie, suiker of suikerhoudende levensmiddelen onmiddellijk van de warme kookzone te verwijderen, dit om inbranden te vermijden.

#### Ernstige verontreinigingen

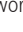
- ▶ Ernstige verontreinigingen en vlekken (kalkaanslag, parelmoerachtig glanzende vlekken) dient u met reinigingsmiddelen te verwijderen terwijl het kookveld nog warm is.
- ▶ Week overgekookte voedselresten los met een natte doek.
- ▶ Verwijder vuilresten met een glaskeramische schraper.
- ▶ Verwijder korrels, kruimels, enz. die tijdens de normale keukenactiviteiten op het kookveld vallen, altijd onmiddellijk om krassen op het oppervlak te vermijden.

Kleurveranderingen en glansplekken houden geen beschadiging van het kookveld in. De werking van het kookveld en de duurzaamheid van de glaskeramiek worden hierdoor niet beïnvloed. Voorwerpen die niet werden verwijderd en ingebrand zijn, veroorzaken kleurveranderingen op het kookveld.

Glansplekken ontstaan door slijtage van de bodem van de kookpot of pan. Dat is vooral het geval wanneer men kookgerei met aluminium bodems of ongeschikte reinigingsmiddelen gebruikt. Deze kunnen slechts met veel moeite worden verwijderd.

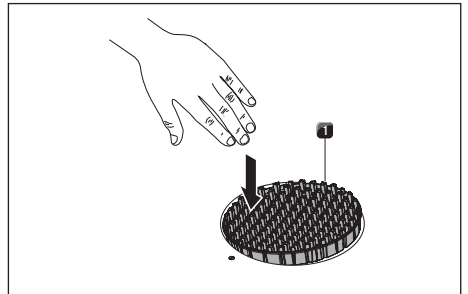
## 8.4 Kookveldafzuiging reinigen

De instroomsproeier en het roestvrijstalen vetfilter nemen de vette bestanddelen van de kookdampen op.

- ▶ Zorg ervoor dat het kookveld en de kookveldafzuiging uitgeschakeld zijn (zie „6 Functies en bediening“).
- ▶ Wacht totdat op het ventilatiedisplay  wordt weergegeven.
- ▶ Reinig de kookveldafzuiging volgens de reinigingscycli.
- ▶ Reinig de oppervlakken van het luchtafvoersysteem met een zachte, vochtige doek, afwasmiddel of een milde ruitenreiniger.
- ▶ Maak ingedroogde verontreinigingen week met een vochtige doek (niet krassen!).

### 8.4.1 Demonteren van de onderdelen

#### Instroomsproeier X Pure verwijderen



Afb. 8.1 Instroomsproeier verwijderen PUXA, PUXU

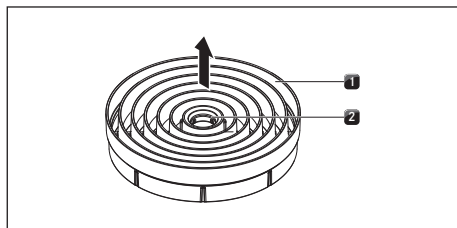
[1] Instroomsproeier

#### Voorwaarde:

Op het display voor het motorniveau wordt  weergegeven.

- ▶ Kantel de instroomsproeier [1] uit zijn montagepositie.
- ▶ Neem met uw andere hand de instroomsproeier [1] weg.

## Instroomsproeier Pure verwijderen



Afb. 8.2 Instroomsproeier verwijderen PURA, PURU

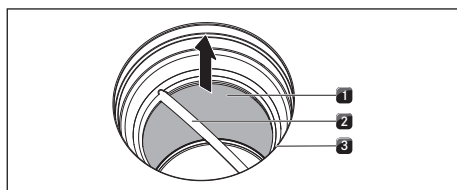
- [1] Instroomsproeier
- [2] Grijpopening

### Voorwaarde:

Op het display voor het motorniveau wordt □ weergegeven.

- ▶ Neem met een vinger de grijpopening [2] van de instroomsproeier [1] vast.
- ▶ Trek de instroomsproeier [1] er naar boven toe uit.

## Roestvrijstalen vetfilter verwijderen



Afb. 8.3 Roestvrijstalen vetfilter demonteren

- [1] Roestvrijstalen vetfilter
- [2] Handgreep
- [3] Instroomopening

- ▶ Pak het roestvrijstalen vetfilter vast bij de handgreep [2].
- ▶ Trek het roestvrijstalen vetfilter [1] naar boven toe uit de aanzuigopening [3].

## 8.4.2 Instroomsproeier en roestvrijstalen vetfilter reinigen

- i** Als het roestvrijstalen vetfilter niet meer volledig kan worden gereinigd, moet deze worden vervangen (zie „12 Garantie, technische dienst, reserveonderdelen en toebehoren“).

### Handmatige reiniging

- ▶ Gebruik vetoplossende schoonmaakmiddelen.
- ▶ Spoel de instroomsproeier en het roestvrijstalen vetfilter af met heet water.
- ▶ Reinig de instroomsproeier en het roestvrijstalen vetfilter met een zachte borstel.
- ▶ Spoel de instroomsproeier en het roestvrijstalen vetfilter na de reiniging goed af.

### Reiniging in de vaatwasser

- ▶ Verwijder grove voedselresten van het roestvrijstalen vetfilter.
- ▶ Spoel de instroomsproeier en het roestvrijstalen vetfilter met een spoelprogramma van maximaal 65 °C.

- i** Om te voorkomen dat er water in het apparaat terecht komt, raden we aan om de sproeier goed uit te schudden en eventueel met een doek af te drogen wanneer u hem uit de vaatwasser neemt.

## 8.4.3 Montage van de onderdelen

### Roestvrijstalen vetfilter monteren

- ▶ Pak het roestvrijstalen vetfilter vast bij de handgreep [2].
- ▶ Plaats het roestvrijstalen vetfilter [1] in de instroomopening [3]. Een vergrendeling is niet voorzien en niet nodig.

### Instroomsproeier monteren

- ▶ Plaats de instroomsproeier in de instroomopening.
- ▶ Zorg dat hij in de juiste positie staat.

### 8.4.4 Vloeistoffen in het apparaat verwijderen

Vloeistoffen die via de instroomopening in het apparaat stromen, worden opgenomen door het roestvrijstalen vetfilter (tot 150 ml) en de luchtgeleidingsbehuizing. Ga hiervoor als volgt te werk:

- ▶ Schakel de motor uit en deactiveer de nalooop (zie „6 Functies en bediening“).
- ▶ Verwijder de instroomsproeier en het roestvrijstalen vetfilter (zie „8 Reiniging en onderhoud“).
- ▶ Maak het roestvrijstalen vetfilter leeg.
- ▶ Controleer of u een accumulatie van vloeistoffen ziet op de bodem van de luchtgeleidingsbehuizing.
- ▶ Is dat het geval, verwijder dan van bovenaf via de instroomopening de vloeistoffen met een spons of een doek van de behuizingsbodem.
- ▶ Reinig de luchtgeleidingsbehuizing (zie „8.5 Luchtgeleidingsbehuizing reinigen“).
- ▶ Schakel de kookveldafzuiging in op minimaal vermogensniveau 5 om het geurfilter of de kanaaldelen te drogen.
- Na 120 minuten schakelt de kookveldafzuiging automatisch over op de automatische nalooop (zie „5 Beschrijving van het apparaat“).

## 8.5 Luchtgeleidingsbehuizing reinigen

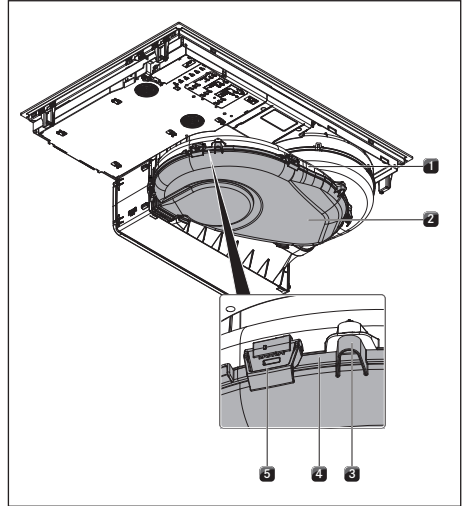
Op het oppervlak van de luchtgeleidingsbehuizing kunnen zich vette bestanddelen en kalkrestanten van de kookdampen afzetten. Regelmatig reinigen is dus noodzakelijk.

De luchtgeleidingsbehuizing bevindt zich aan de onderkant van het kookveld in de onderkast.

### Luchtgeleidingsbehuizing openen

- ▶ Zorg ervoor dat het kookveld en de kookveldafzuiging uitgeschakeld zijn (zie „6 Functies en bediening“).
- ▶ Wacht totdat op het display voor het motorniveau □ wordt weergegeven.
- ▶ Verwijder de instroomsproeier en het roestvrijstalen vetfilter.

- ▶ Trek de filtervervangingsklep binnenin de instroomopening uit de opening van de filterbehuizing (Filtervervangingsklep verwijderen, zie fig. 8.4)..



Afb. 8.4 Luchtgeleidingsbehuizing

- [1] Luchtgeleidingsbehuizing
- [2] Behuizingsbodem
- [3] Centreerunit
- [4] Afdichtgroef
- [5] Vergrendeling

- ▶ Houd de behuizingsbodem [2] met één hand vast.
- ▶ Open de 6 vergrendelingen [5] die rondom zijn aangebracht.
- ▶ Verwijder de behuizingsbodem [2].
- ▶ Reinig de luchtgeleidingsbehuizing [1] en de behuizingsbodem [2] met een mild reinigingsmiddel.

### Luchtgeleidingsbehuizing sluiten

- ▶ Plaats de behuizingsbodem [2] met behulp van de 3 centreerunits [3], die rondom zijn aangebracht, onder de luchtgeleidingsbehuizing [1].
- ▶ Druk de behuizingsbodem [2] naar boven in de afdichtgroef [4].
- ▶ Sluit de 6 vergrendelingen [5].

- ▶ Controleer of de behuizingsbodern goed zit.
- ▶ Binnenin de instroomopening drukt u de filtervervangingsklep zo ver mogelijk in de opening van de filterbehuizing (Filtervervangingsklep plaatsen, zie af Afb. 8.10).
- ▶ Controleer of de filtervervangingsklep goed zit.
- ▶ Plaats het roestvrijstalen vetfilter en de instroomsproeier.

## 8.6 Vervang het actieve-koolfilter.

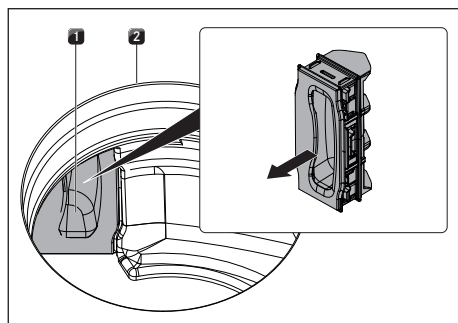
Bij gebruik van de kookveldaftuiging met recirculatie wordt niet alleen een roestvrijstalen vetfilter, maar ook een actieve-koolfilter geplaatst. Het actieve-koolfilter bindt de geurstoffen die tijdens het koken ontstaan.

**i** U moet het actieve-koolfilter vervangen wanneer op het motordisplay F (filteronderhoudsindicator) wordt weergegeven. U kunt het actieve-koolfilter PUAKF verkrijgen bij uw vakhandelaar of via de website van BORA: [www.bora.com/filter](http://www.bora.com/filter).

- ▶ Zorg ervoor dat het kookveld en de kookveldaftuiging uitgeschakeld zijn (zie „6 Functies en bediening“).
- ▶ Wacht totdat op het display voor het motorniveau □ wordt weergegeven.

### Actieve-koolfilter verwijderen

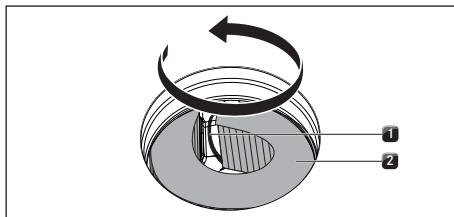
- ▶ Verwijder de instroomsproeier en het roestvrijstalen vetfilter.



Afb. 8.5 Filtervervangingsklep verwijderen

- [1] Filtervervangingsklep
- [2] Instroomopening

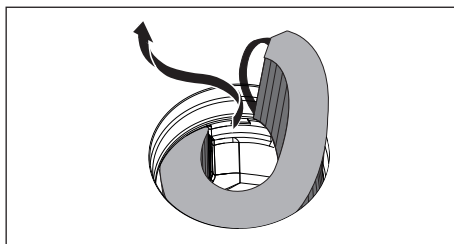
- ▶ Trek aan de binnenkant van de instroomopening [2] de filtervervangingsklep [1] uit de opening van de filterbehuizing.



Afb. 8.6 Actieve-koolfilter verwijderen uit de filterbehuizing

- [1] Handgrieplus
- [2] Actieve-koolfilter

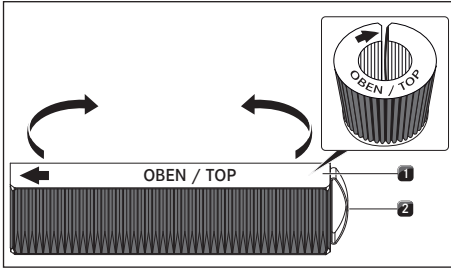
- ▶ Pak het actieve-koolfilter [2] bij de handgrieplus vast [1] en trek het zo ver mogelijk uit de opening van de filterbehuizing.



Afb. 8.7 Actieve-koolfilter verwijderen uit de instroomopening

- ▶ Pak het uiteinde van het actieve-koolfilter vast, trek het omhoog en haal het met een draai tegen de klok in volledig uit de instroomopening.

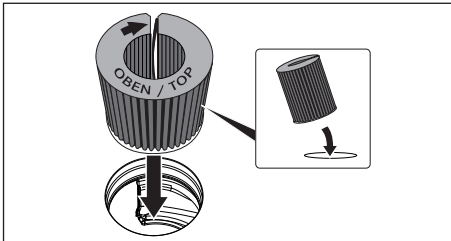
## Actieve-koolfilter plaatsen



Afb. 8.8 Actieve-koolfilter

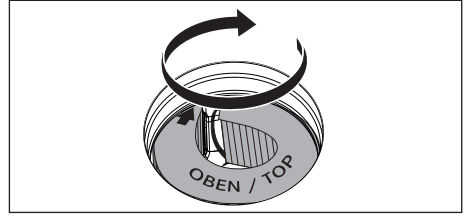
- [1] Actieve-koolfilter
- [2] Handgriep

- ▶ Verwijder de verpakking van het actieve-koolfilter [1].
- ▶ Lijn het actieve-koolfilter correct uit. Gebruik hiertoe de opgedrukte symbolen (pijl links, handgriep [2] rechts).
- ▶ Pak het actieve-koolfilter aan beide uiteinden vast.
- ▶ Buig het actieve-koolfilter in een cilindrische vorm, zodat de twee uiteinden van het filter naar elkaar toe wijzen.



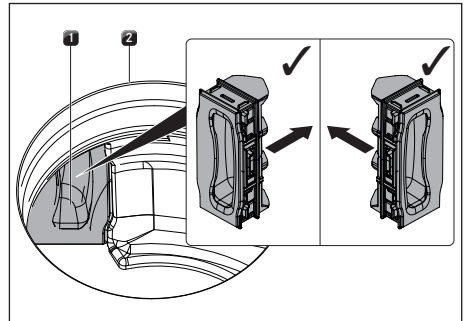
Afb. 8.9 Actieve-koolfilter in afzuigopening plaatsen

- ▶ Kantel het actieve-koolfilter licht naar u toe en plaats het in de instroomopening.
- ▶ Steek het linkeruiteinde van het filter in de opening van de filterbehuizing.



Afb. 8.10 Actieve-koolfilter in eindpositie plaatsen

- ▶ Duw het actieve-koolfilter zo ver mogelijk in de filterbehuizing (u kunt de lamellen met uw vinger vastpakken en het filter stapsgewijs in de behuizing schuiven).
- Het actieve-koolfilter bevindt zich in de eindpositie wanneer u het filter volledig in de filterbehuizing hebt geschoven.



Afb. 8.11 Filtervervangingsklep plaatsen

- [1] Filtervervangingsklep
- [2] Instroomopening

- ▶ Binnenin de instroomopening drukt u de filtervervangingsklep zo ver mogelijk in de opening van de filterbehuizing.
- ▶ Controleer of de filtervervangingsklep goed zit.
- ▶ Plaats het roestvrijstalen vetfilter en de instroomsproeier.
- ▶ Reset de filterstandindicator (zie „7.3 Menu-item 3: filterstatus weergeven en filteronderhoudsindicator resetten“).

## 9 Storingen verhelpen

**i** Storingen en fouten, die zich tijdens de dagelijkse werking voordoen, kunt u vaak zelf verhelpen. Zo bespaart u tijd en geld, want u hoeft geen beroep te doen op de klantenservice.

► Respecteer alle veiligheidsbepalingen en waarschuwingen (zie „2 Veiligheid“).

Probleem	Oorzaak	Oplossing
Het kookveld of de motor kan niet worden ingeschakeld.	De zekering of de zekeringskast van de woning- of huisinstallatie is defect.	Vervang de zekering.  Schakel de zekeringsautomaat opnieuw in.
	De zekering/zekeringsautomaat wordt meermaals geactiveerd.	Neem contact op met de klantenservice van BORA.
	De stroomvoorziening is onderbroken.	Laat de stroomvoorziening door een vakman controleren.
Bij gebruik van de nieuwe kookveldafzuiging ontstaan er onaangename geuren.	Dit is een normaal verschijnsel bij nieuwe apparaten.	De geuren verdwijnen na enkele bedrijfsuren.
Op het kookzonedisplay wordt  weergegeven.	Er bevindt zich geen of ongeschikt kookgerei op de kookzone.	Gebruik geschikt kookgerei. Kies de grootte van uw kookpot naar aanleiding van de afmetingen van de kookzone (zie „5.4 Werkingsprincipe inductiekookveld“).
Het vergrendelingsymbool licht helderder op dan de rest van de indicatoren.	De kinderbeveiliging is ingeschakeld.	Schakel de kinderbeveiliging uit (zie „6.6.1 Kinderbeveiliging“).
Eén kookzone of het volledige kookveld schakelt zichzelf automatisch uit.	De maximale gebruiksduur voor een bepaalde kookzone is overschreden.	Neem de kookzone weer in gebruik.
Het powerniveau wordt automatisch vroegtijdig afgebroken.	De oververhittingsbeveiliging is in werking getreden.	Zie '6.6.6 Oververhittingsbeveiliging'.
De koelventilator van het kookveld blijft na het uitschakelen draaien.	De koelventilator draait totdat het kookveld afgekoeld is.	Wacht tot de koelventilator automatisch wordt uitgeschakeld.
Het afzuigvermogen van de kookveldafzuiging is niet meer zo goed.	Het vetfilter is sterk verontreinigd.	Reinig of vervang het vetfilter.
	Het actieve-koofilter is sterk verontreinigd (alleen bij PUXU en PURU).	Een nieuw actieve-koofilter plaatsen (zie <a href="http://www.bora.com/filter">www.bora.com/filter</a> ).
	Er bevindt zich een voorwerp in de luchtgeleidingsbehuizing (bijv. een poetsdoek).	Verwijder het voorwerp.
E wordt weergegeven op het motordisplay.	Home In is niet vrijgegeven.	Open het venster.
	De veiligheidsvoorziening is defect.	Neem contact op met de klantenservice van BORA.
E 2 wordt weergegeven in de kookzone	De oververhittingsbeveiliging is in werking getreden.	Zie „6.6.6 Oververhittingsbeveiliging“.
E 3 wordt weergegeven. E op het motordisplay, 3 op de achterste kookzones.	Er bevindt zich een voorwerp op het bedieningspaneel.	Verwijder het voorwerp van het bedieningspaneel.
	Het bedieningspaneel is vuil.	Reinig het bedieningspaneel.



Probleem	Oorzaak	Oplossing
E B wordt weergegeven op het motordisplay.	Gebruik van een fasescheidende raamcontactschakelaar.	Open het venster.
	De kookveldafzuiging is defect of er is een kabelverbinding losgekomen.	Neem contact op met de klantenservice van BORA.
F wordt weergegeven op het motordisplay (alleen bij PUXU en PURU).	De levensduur van het actieve-koolfilter is bereikt.	Een nieuw actieve-koolfilter plaatsen (zie „8.6 Vervang het actieve-koolfilter.“).

**Tab. 9.1** Storingen verhelpen

**Niet beschreven storingen en fouten:**

- ▶ Schakel het toestel uit.
- ▶ Neem contact op met het serviceteam van BORA (zie „12 Garantie, technische dienst, reserveonderdelen en toebehoren“) en geef het weergegeven foutnummer en toesteltype op.

## 10 Montage

- ▶ Respecteer alle veiligheidsbepalingen en waarschuwingen (zie „2 Veiligheid“).
- ▶ Neem de meegeleverde handleidingen van de fabrikant in acht.

### 10.1 Algemene montage-instructies

- i** De stroomkabel moet door de klant ter beschikking worden gesteld.
- i** Het apparaat mag niet boven koelapparaten, vaatwassers, fornuizen, ovens of was- en droogmachines worden gemonteerd.
- i** De legoppervlakken van de werkbladen en wandafsluitlijsten moeten gemaakt zijn van hittebestendig materiaal (tot ca. 100 °C).
- i** Werkbladuitsparingen moeten met geschikte middelen tegen vocht worden afgedicht en eventueel van een warmteontkoppeling worden voorzien.
- i** De ingebouwde kookveldafzuiging mag niet met andere kookvelden worden gebruikt.

#### Algemene montage-instructies voor kookvelden

- i** Om het volledige prestatievermogen van de kookvelden te garanderen, moet er voor voldoende ventilatie onder de kookvelden worden gezorgd.
- i** Het prestatievermogen van de kookvelden wordt beïnvloed of de kookvelden raken oververhit wanneer de warme lucht onder de kookvelden niet kan ontsnappen.
- i** Bij oververhitting van een kookveld wordt het vermogen automatisch verlaagd of het kookveld volledig uitgeschakeld (zie „6.6.6 Oververhittingsbeveiliging“).

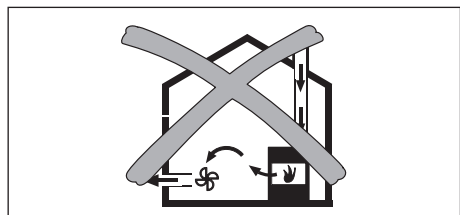
- i** Indien er onder het apparaat een inlegbodem voor kabelbescherming (tussenbodem) wordt voorzien, mag deze de luchttoevoer niet te veel belemmeren.

- ▶ Zorg voor voldoende aanvoer van verse lucht onder het kookveld.

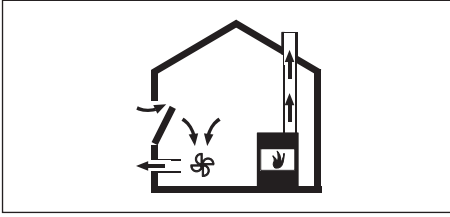
#### 10.1.1 Gelijktijdig gebruik van de kookveldafzuiging in de variant met luchtafvoer en een kamerluchtafhankelijke vuurhaard

- i** Bij het aanleggen van de luchtafvoerleiding moeten de door de overheid opgelegde voorschriften en regionale wetten in acht worden genomen.
- i** Zorg ervoor dat er voldoende verse lucht wordt aangevoerd.

Kamerluchtafhankelijke vuurbronnen (bijv. met gas, olie, hout of kolen bediende verwarmingstoestellen, doorstroomverwarmers, warmwaterbereiders) halen verbrandingslucht uit de kamer waar ze zijn opgesteld en leiden de uitlaatgassen door een uitlaatgasinstallatie (bijv. schouw) naar buiten. Bij gebruik met luchtafvoer onttrekt het afzuigstelsel kamerlucht aan de ruimte waar de installatie is opgesteld en aan de aanpalende ruimten. Zonder voldoende aanvoer van verse lucht ontstaat er een onderdruk. Giftige gassen uit de schouw of het afzuigkanaal worden weer in de woonruimten gezogen.



Afb. 10.1 Montage met luchtafvoer – niet toegestaan



Afb. 10.2 Montage met luchtafvoer – correct

- ▶ Wanneer in de opstellingsruimte tegelijkertijd een kookveldafzuiging en een vuurbron in bedrijf zijn, moet u ervoor zorgen dat:
  - de onderdruk maximaal 4 Pa ( $4 \times 10^{-5}$  bar) bedraagt;
  - er een veiligheidstechnische inrichting wordt gebruikt (bijv. raamcontactschakelaar, onderdruksensor) die zorgt voor een aanvoer van voldoende verse lucht;
  - de luchtafvoer niet in een schoorsteen wordt geleid die gebruikt wordt voor uitlaatgassen van door gas of andere brandstoffen aangedreven toestellen;
  - de installatie door een bevoegd vakman (bijv. schoorsteenveger) wordt gecontroleerd en vrijgegeven.

**i** Als u de kookveldafzuiging uitsluitend gebruikt met recirculatie, kan er zonder extra veiligheidsmaatregelen een open vuurhaard in de ruimte worden gemonteerd.

### 10.1.2 Home In-module PUHIM (optioneel)

Via deze extra interface kan een verbinding met andere systemen tot stand worden gebracht en kan bijv. een raamcontactschakelaar of een onderdruksensor worden aangesloten. De module moet in het kookveld worden geïnstalleerd.

- i** De BORA Pure Home In-module PUHIM is verkrijgbaar als toebehoren.
- i** De BORA raamcontactschakelaar UFKS is verkrijgbaar als toebehoren.

## 10.2 Leveringsomvang

Leveringsomvang PUXA, PUXU, PURA, PURU	Aantal
Kookveld met ingebouwde kookveldafzuiging	1
Instroomsproeier	1
Roestvrijstalen vetfilter	1
Gebruikers- en montagehandleiding	1
Klemmen	4
Afdichtingsband	1
Set vulplaatjes	1
Tas met divers montage materiaal	1
Extra leveringsomvang PURU, PUXU	
Actieve-koolfilter	1
Sjabloon voor achterwanduitsparing	1

Tab. 10.1 Leveringsomvang

### Leveringsomvang controleren

- ▶ Controleer of alle delen geleverd zijn en of ze niet beschadigd zijn.
- ▶ Breng de klantenservice van BORA onmiddellijk op de hoogte wanneer er delen van de levering ontbreken of beschadigd zijn.
- ▶ Monteer in geen geval beschadigde onderdelen.
- ▶ Verwijder de transportverpakking op vakkundige wijze (zie „11 Buitenbedrijfstelling, demontage en verwijdering“).

## 10.3 Gereedschap en hulpmiddelen

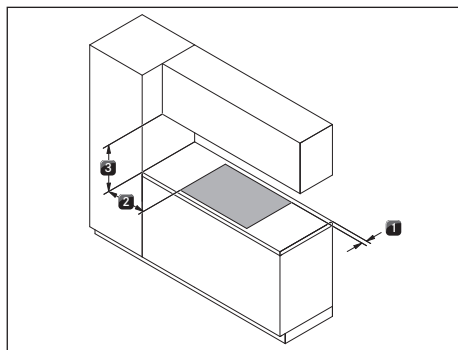
Voor de vakkundige montage van het kookveld heeft u onder andere de volgende speciale gereedschappen nodig:

- Steekzaag of handzaag
- Boorsjabloon voor de uitsnijding van de achterwand bij PURU (meegeleverd)
- Schroevendraaier torx 20
- Zwarte, hittebestendige siliconenkit

## 10.4 Montage-instructies

### 10.4.1 Voorgescreven veiligheidsafstanden

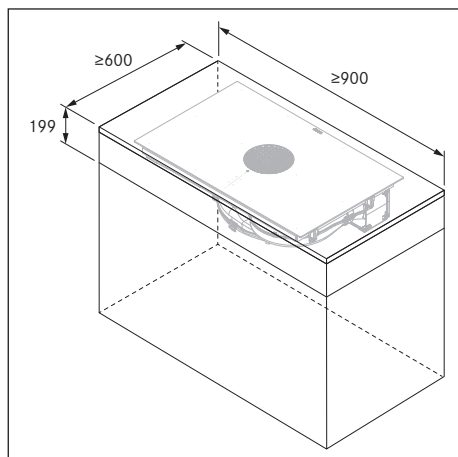
- ▶ Neem de voorgescreven veiligheidsafstanden in acht.



Afb. 10.3 voorgeschreven veiligheidsafstanden

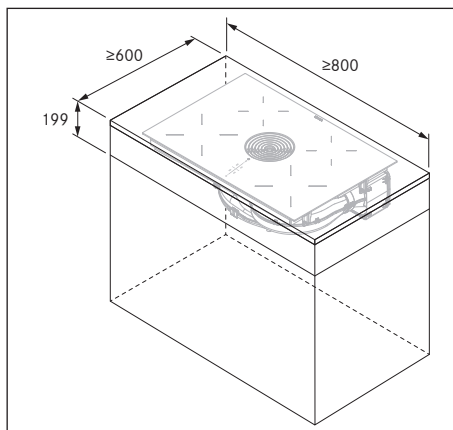
- [1] Minimaal 50 mm afstand achteraan van de werkbladuitsparing tot de achterkant van het werkblad.
- [2] Minstens 300 mm afstand links en rechts van de werkbladuitsparing ten opzichte een belendende kast of kamermuur.
- [3] Minimaal 600 mm afstand tussen het werkblad en de bovenkast. Minimaal 1000 mm afstand wordt aanbevolen om ergonomische redenen.

#### 10.4.2 Minimale meubelafmetingen X Pure (PUXA, PUXU)



Afb. 10.4 Minimale meubelafmetingen X Pure

#### 10.4.3 Minimale meubelafmetingen Pure (PURA, PURU)



Afb. 10.5 Minimale meubelafmetingen Pure

Afb. 10.6

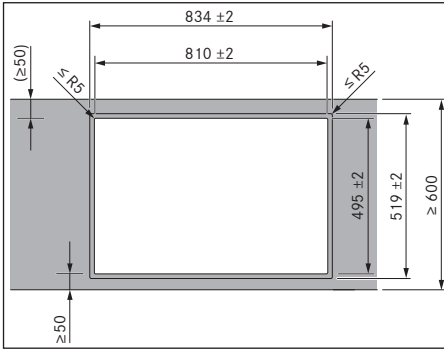
### 10.5 Werkbladuitsparing

**i** De minimale afmetingen van 50 mm van de voorste rand van het werkblad tot de werkbladuitsparing is een aanbeveling van BORA.

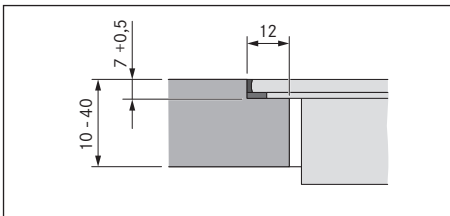
- ▶ Snij de werkbladuitsparing uit volgens de aangegeven afmetingen.
- ▶ Controleer of de snijvlakken van het werkblad vakkundig afgedicht zijn.
- ▶ Neem de instructies van de fabrikant van het werkblad in acht.

## 10.5.1 Maten van de uitsparingen X Pure (PUXA, PUXU)

### Vlakinbouw X Pure (PUXA, PUXU)

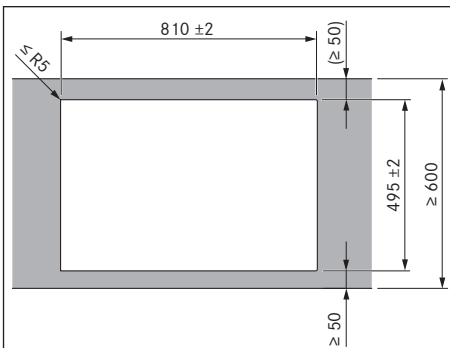


Afb. 10.7 Uitsparingsafmetingen in geval van vlakinbouw

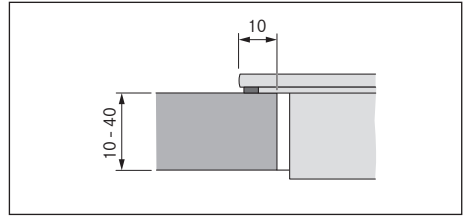


Afb. 10.8 Voegmaat voor vlakinbouw

### Opbouwmontage X Pure (PUXA, PUXU)



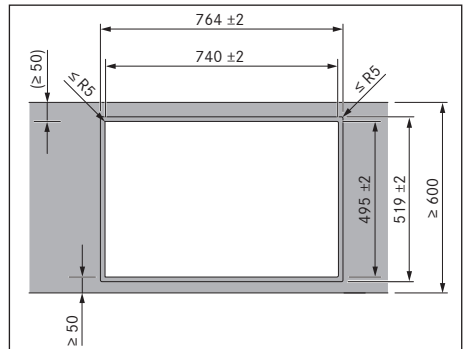
Afb. 10.9 Uitsparingsafmetingen in geval van opbouwmontage



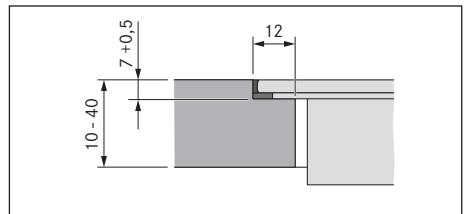
Afb. 10.10 Oplegmaat voor opbouwmontage

## 10.5.2 Maten van de uitsparingen Pure (PURA, PURU)

### Vlakinbouw Pure (PURA, PURU)

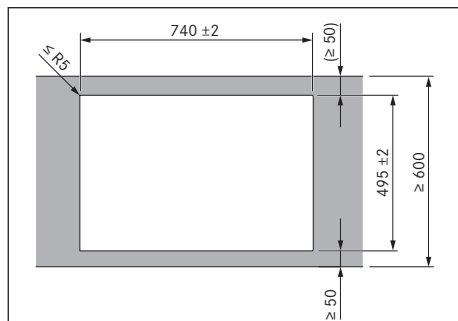


Afb. 10.11 Uitsparingsafmetingen in geval van vlakinbouw

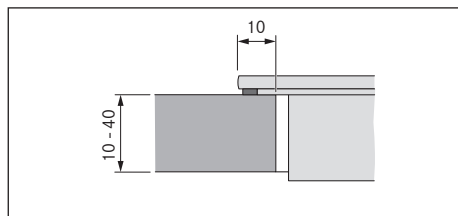


Afb. 10.12 Voegmaat voor vlakinbouw

## Opbouwmontage Pure (PURA, PURU)



Afb. 10.13 Uitsparingsafmetingen in geval van opbouwmontage



Afb. 10.14 Oplegmaat voor opbouwmontage

## 10.6 Montage van het toestel in de versie met luchtafvoer

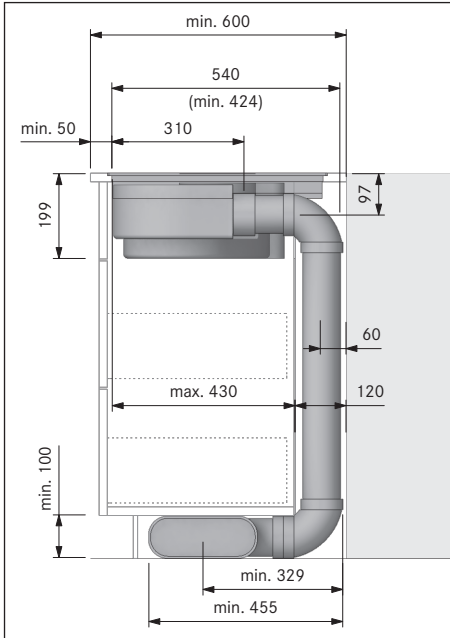
- i** Bij het aanleggen van de luchtafvoerleiding moeten de door de overheid opgelegde voorschriften en regionale wetten in acht worden genomen.
- i** Zorg ervoor dat er voldoende verse lucht wordt aangevoerd.
- i** De afgevoerde lucht moet in overeenkomstige luchtafvoerkanalen naar buiten worden geleid.
- i** De minimale doorsnede van de luchtafvoerkanalen bedraagt  $176 \text{ cm}^2$ ; dit komt overeen met een ronde buis met een doorsnede van 150 mm of met het BORA Ecotube kanaalsysteem.

- i** Met de ingebouwde motor zijn standaard tot 6 m luchtafvoerweg met zes  $90^\circ$ -bochtstukken of 8 m luchtafvoerweg met vier  $90^\circ$ -bochtstukken of 10 m luchtafvoerweg met twee  $90^\circ$ -bochtstukken mogelijk.
- i** Niet compatibel met BORA universele motoren.
- i** In het ventilatiehandboek van BORA vindt u instructies voor de installatie van de luchtafvoerkanalen.

### 10.6.1 Keukenmeubel voor luchtafvoer voorbereiden

- In de zone van de werkbladuitsparing moet u eventueel op het meubel aanwezige dwarsbalken verwijderen.
- Bij dunne werkbladen moet u voor een voldoende stevige corpussteun zorgen.
- De achterwand van de onderkast moet aangepast worden voor het luchtafvoerkanaal.
- Voor de luchtafvoerkanaal moet een minimale afstand van 120 mm tussen de achterste corpuswand en een aangrenzend meubelstuk of een kamerwand worden aangehouden.
- Een tussenbodem onder het kookveld is niet vereist. Indien er een inlegbodem voor kabelbescherming (tussenbodem) wordt voorzien, moet u rekening houden met volgende punten:
  - Deze moet voor onderhoudswerken langs onderen kunnen worden verwijderd.
  - Om voor voldoende ventilatie van het kookveld te zorgen, moet er een minimale afstand van 15 mm ten opzichte van de onderkant van het kookveld worden aangehouden.
- De laden of legborden in de onderkast moeten uitneembaar zijn.
- Voor een correcte montage moeten, afhankelijk van de inbouwsituatie, de tussenstukken van de onderkast worden ingekort.

## 10.6.2 Inbouwmaten



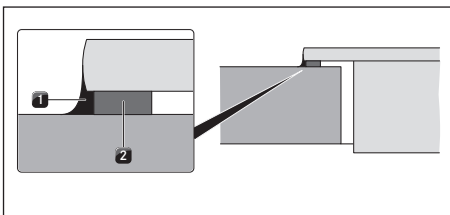
Afb. 10.15 Inbouwmaten bij luchtafvoer, werkbladdiepte 600 mm

### Meubelachterwand aanpassen

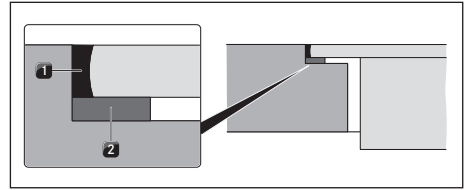
- ▶ Controleer de vereiste inbouwmaten voor het toestel en voor het betreffende kanaalsysteem vooraleer u met de inbouw start.
- ▶ Pas indien nodig de positie van de achterwand aan de vereiste inbouwmaten aan.

## 10.6.3 Kookveld voorbereiden

### Afdichtingsband aanbrengen



Afb. 10.16 Afdichtingsband bij opbouwmontage

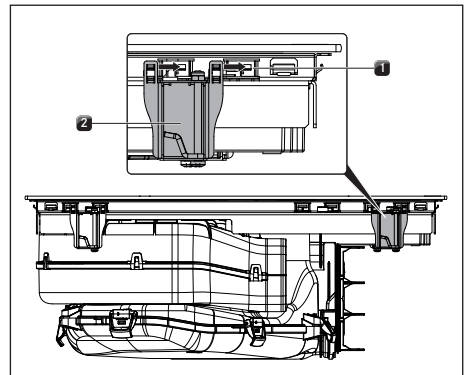


Afb. 10.17 Afdichtingsband bij vlakinbouw

- [1] Zwarte, hittebestendige siliconenkit
- [2] Afdichtingsband

- ▶ Kleef bij opbouwmontage de meegeleverde afdichtingsband [2] helemaal rondom op de onderzijde van het kookveld.
- ▶ Kleef bij vlakinbouw de afdichtingsband [2] op de horizontale snijkant in de werkbladuitsparing, ook als het kookveld met een siliconenkit [1] of een dergelijk middel wordt afgedicht.

### Montageklemmen aanbrengen



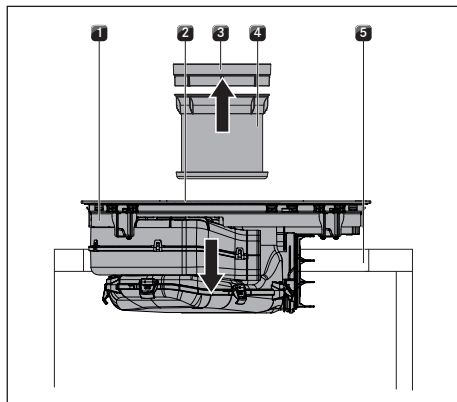
Afb. 10.18 Montageklemmen aanbrengen

- [1] Borglippen
- [2] Klemmen

**i** Per kookveldkant moeten er 2 montageklemmen worden aangebracht.

- ▶ Breng op elke kookveldkant 2 montageklemmen [2] tot aan de aanslag aan in de daartoe voorziene borglippen [1].

## 10.6.4 Kookveld plaatsen



Afb. 10.19 Kookveld plaatsen

- [1] Kookveld
- [2] Instroomopening
- [3] Instroomsproeier
- [4] Roestvrijstalen vetfilter
- [5] Werkbladuitsparing

- ▶ Verwijder de instroomsproeier [3] en het roestvrijstalen vetfilter [4] voordat u overgaat tot plaatsing.
- ▶ Gebruik de instroomopening [2] als bevestigingshulp bij het plaatsen.
- ▶ Plaats het kookveld [1] recht in de werkbladuitsparing [5].
- ▶ Plaats het kookveld [1] centraal in de werkbladuitsparing [5].
- ▶ Lijn het kookveld zorgvuldig uit.

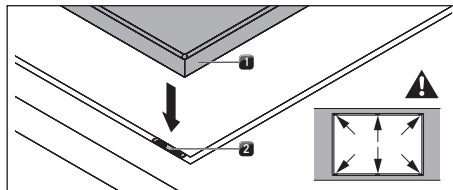
### Opgelet bij opbouwmontage:

- ▶ Controleer of de afdichtingsband van het kookveld op het werkblad ligt.

### Opgelet bij vlainbouw:

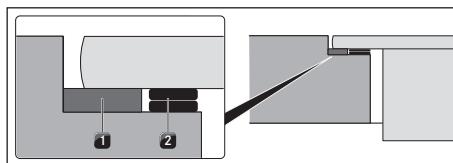
- ▶ Controleer of de afdichtingsband het kookveld goed omsluit.

## Vulplaatjes bij vlainbouw (optioneel)



Afb. 10.20 Vulplaatjes invoegen

- [1] Kookveld
- [2] Vulplaatje

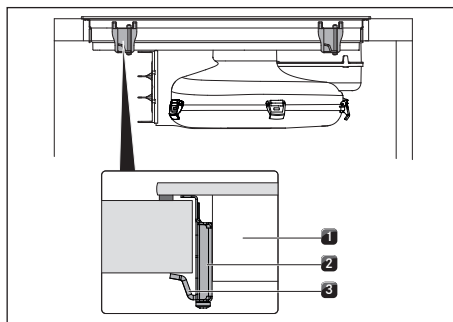


Afb. 10.21 Vulplaatjes

- [1] Afdichtingsband
- [2] Optionele vulplaatjes

- De vulplaatjes zijn zelfklevend, zodat ze niet wegglijden bij de montage.
- ▶ Plaats indien nodig ook vulplaatjes [2].
- ▶ Plaats de vulplaatjes naast de afdichtingsband [2].

## 10.6.5 Kookveld bevestigen



Afb. 10.22 Centrale bevestiging kookveld

- [1] Kookveld
- [2] Klem
- [3] Hoekbeugel

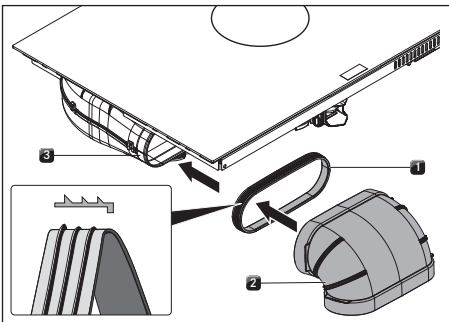


- ▶ Bevestig het kookveld [1] met de hoekbeugel [3] van de montageklem [2] aan het werkblad.
- ▶ Aanhaalmoment: max. 2,2 Nm.

### 10.6.6 Apparaat verbinden met kanaalsysteem

- i** Het kanaalsysteem moet zonder spanning en belasting aan het apparaat worden gemonteerd.
- i** Voor een correcte montage moeten, afhankelijk van de inbouwsituatie, de tussenstukken van de onderkast worden ingekort.
- i** Let er bij het aanbrengen van de afdichtingen op dat ze in gecomprimeerde toestand luchtdicht met het aansluitingskanaalstuk afsluiten.

- ▶ Gebruik alleen BORA Ecotube kanaaldelen.
- ▶ Gebruik geen flexbuizen of weefselslangen.



Afb. 10.23 Aansluiting op het kanaalsysteem

- [1] Afdichting
- [2] Kanaaldeel
- [3] Uitblaasopening

- ▶ Bevestig de afdichting [1] op de uitblaasopening [3] van het apparaat. Hiervoor moet de afdichting [1] lichtjes worden uitgerekt.
- ▶ Schuif het aan te koppelen kanaaldeel [2] met de mof op de uitblaasopening [3] met de afdichting [1].
- ▶ Let erop dat de afdichting [1] niet verschuift.

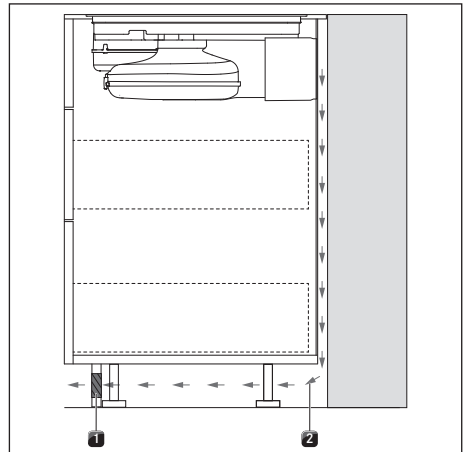
## 10.7 Montage van het toestel in de versie met recirculatie (PUXU, PURU)

### 10.7.1 Terugloop van recirculatielucht uit keukenmeubel

Bij recirculatiesystemen moet er in de keukenmeubels een terugstroomopening van  $\geq 500 \text{ cm}^2$  voorzien worden om de gereinigde lucht vanuit het keukenmeubel terug de kamer in te leiden.

De terugstroomopening kan worden gemaakt door de plintlijst in te korten. U kunt ook een lamellenplint gebruiken die beantwoordt aan de minimale openingsdiameter.

- i** In de keukenmeubels moet een terugstroomopening van  $\geq 500 \text{ cm}^2$  worden voorzien.



Afb. 10.24 Terugstroomopening in plintgedeelte

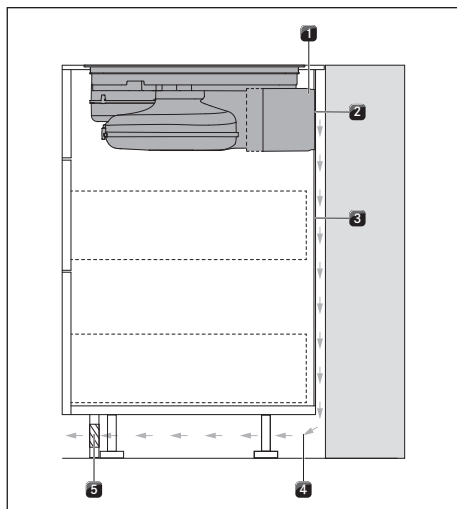
- [1] Terugstroomopening in plintlijst (totale openingsdiameter  $\geq 500 \text{ cm}^2$ )
- [2] Terugstromende recirculatielucht

- ▶ Kort de plintlijst in de hoogte in of breng overeenkomstige openingen in de plint aan.

## 10.7.2 Montagevarianten (A en B) voor recirculatiesystemen

Voor recirculatiesystemen PUXU en PURU zijn er 2 montagevarianten mogelijk: A en B

### A: Onderkast met doorlopende achterwand



Afb. 10.25 Montagevariant met doorlopende achterwand

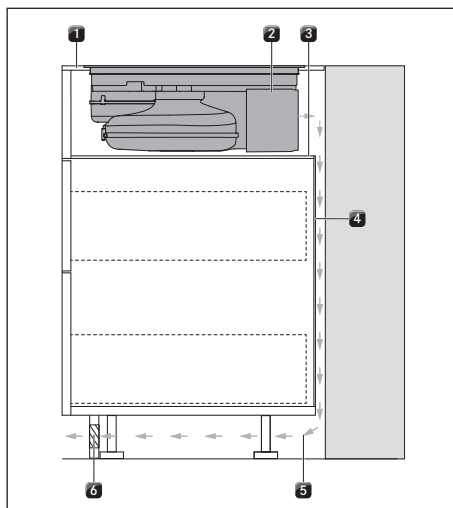
- [1] Luchtreinigingsbox
- [2] Aansluiting op de achterwand
- [3] Doorlopende achterwand corpus
- [4] Terugstromende recirculatielucht
- [5] Terugstroomopening

Doordat de luchtreinigingsbox [1] aangesloten is op de achterwand [2], wordt de recirculatielucht [4] direct achter de corpusachterwand [3] geleid. De recirculatielucht komt terug de kamer in via de terugstroomopening [5].

Voor de montage betekent dit:

- Een tussenbodem onder het kookveld is niet vereist.
- Voorzie een uitsparing in de achterwand van het corpus.

### B: Onderkast met tussenbodem onder het kookveld



Afb. 10.26 Montagevariant met tussenbodem

- [1] Werkblad
- [2] Luchtreinigingsbox
- [3] Tussenbodem
- [4] Achterwand corpus
- [5] Terugstromende recirculatielucht
- [6] Terugstroomopening

De recirculatielucht [5] wordt in de vrije ruimte tussen het werkblad [1] en de tussenbodem [3] geblazen (geen aansluiting op de achterwand van de luchtreinigingsbox [2]). De recirculatielucht keert achter de corpusachterwand [4] en door de terugstroomopening [6] terug in de kamer.

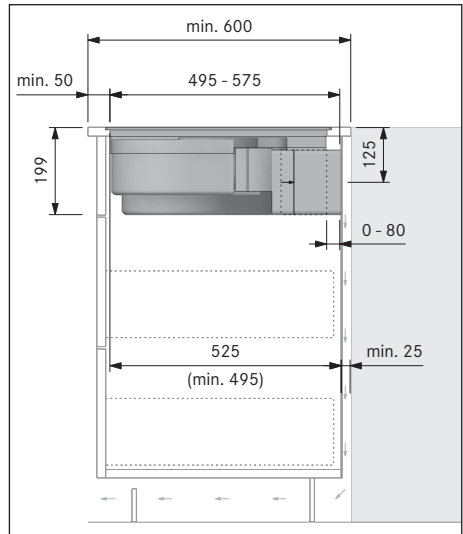
Voor de montage betekent dit:

- Een tussenbodem onder het kookveld is vereist.
- Er moet geen uitsparing in de achterwand van het corpus worden voorzien.

### 10.7.3 Keukenmeubel voorbereiden voor montagevariant A (onderkast met doorlopende achterwand)

- In de zone van de werkbladuitsparing moet u eventueel op het meubel aanwezige dwarsbalken verwijderen.
- Bij dunne werkbladen moet u voor een voldoende stevige corpussteun zorgen.
- De onderkast moet een doorlopende achterwand hebben, zodat de terugstromende recirculatielucht niet in het voorste corpusdeel wordt geleid.
- Voorzie een uitsparing in de achterwand.
- Voor de terugstroom van de recirculatielucht moet een minimale afstand van 25 mm tussen de achterste corpuswand en een aangrenzend meubelstuk of een kamerwand worden aangehouden.
- Een tussenbodem onder het kookveld is niet vereist. Indien er een inlegbodem voor kabelbescherming (tussenbodem) wordt voorzien, moet u rekening houden met volgende punten:
  - De inlegbodem moet voor onderhoudswerken kunnen worden verwijderd.
  - Om voor voldoende ventilatie van het kookveld te zorgen, moet er een minimale afstand van 15 mm ten opzichte van de onderkant van het kookveld worden aangehouden.
- De laden of legborden in de onderkast moeten uitneembaar zijn.
- Voor een correcte montage moeten, afhankelijk van de inbouwsituatie, de tussenstukken van de onderkast worden ingekort.

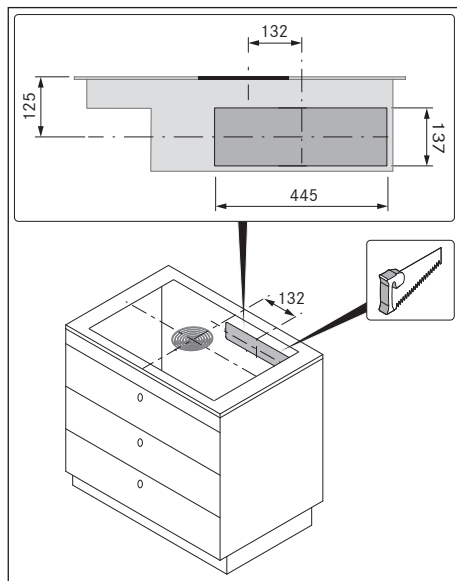
### 10.7.4 Inbouwmaten



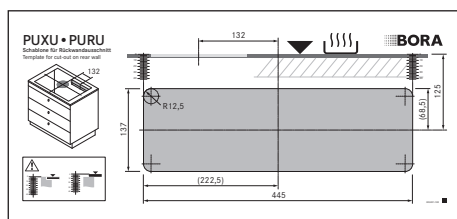
Afb. 10.27 Inbouwmaten bij recirculatie, montagevariant A

## Meubelachterwand aanpassen

- ▶ Pas de achterwand aan de vereiste inbouwmaten aan.
- ▶ Verplaats indien nodig de achterwand.
- ▶ Pas indien nodig de hoogte van de achterwand aan, zodat het corpus naar voren toe is afgesloten.



Afb. 10.28 Achterwanduitsparing



Afb. 10.29 Sjabloon voor achterwanduitsparing

- ▶ Lijn de sjabloon uit met de meubelachterwand aan de hand van de markeringen en specificaties.

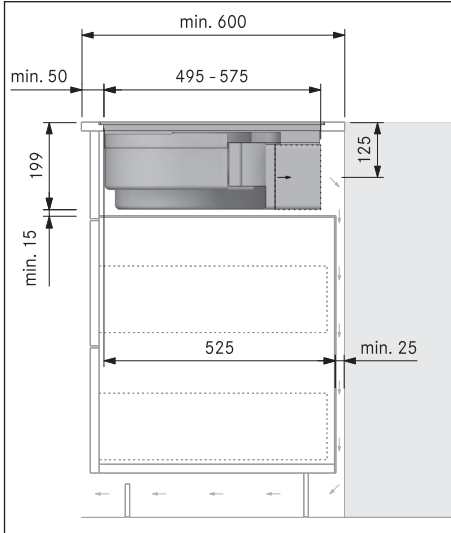
- i** Bij de plaatsing van het sjabloon moet rekening worden gehouden met de vlakbouw en opbouwmontage. 125 mm vanaf bovenkant kookveld tot midden uitsparing.

- ▶ Teken de achterwanduitsparing af.
- ▶ Zaag de achterwanduitsparing uit.

## 10.7.5 Keukenmeubel voorbereiden voor montagevariant B (onderkast met tussenbodem onder het kookveld)

- In de zone van de werkbladuitsparing moet u eventueel op het meubel aanwezige dwarsbalken verwijderen.
- Bij dunne werkbladen moet u voor een voldoende stevige corpussteun zorgen.
- Onder het kookveld moet u een tussenbodem voorzien:
  - De inlegbodem moet voor onderhoudswerken kunnen worden verwijderd.
  - Om voor voldoende ventilatie van het kookveld te zorgen, moet er een minimale afstand van 15 mm ten opzichte van de onderkant van het kookveld worden aangehouden.
- De achterwand van het corpus moet bovenaan aansluiten op de tussenbodem, zodat de terugstromende recirculatielucht niet in het voorste corpusdeel wordt geleid.
- Voor de terugstroom van de recirculatielucht moet een minimale afstand van 25 mm tussen de achterste corpuswand en een aangrenzend meubelstuk of een kamerwand worden aangehouden.
- De laden of legborden in de onderkast moeten uitneembaar zijn.
- Voor een correcte montage moeten, afhankelijk van de inbouwsituatie, de tussenstukken van de onderkast worden ingekort.

## 10.7.6 Inbouwmaten



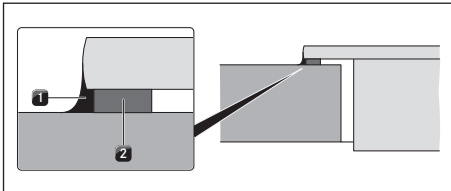
Afb. 10.30 Inbouwmaten bij recirculatie - montagevariant B, werkbladdiepte 600 mm

### Meubelachterwand aanpassen

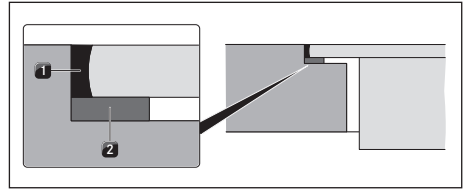
- ▶ Pas de achterwand aan de vereiste inbouwmaten aan.
- ▶ Verplaats indien nodig de achterwand.
- ▶ Pas de hoogte van de achterwand aan de tussenbodem aan, zodat ze goed aansluiten.

## 10.7.7 Kookveld voorbereiden

### Afdichtingsband aanbrengen



Afb. 10.31 Afdichtingsband bij opbouwmontage

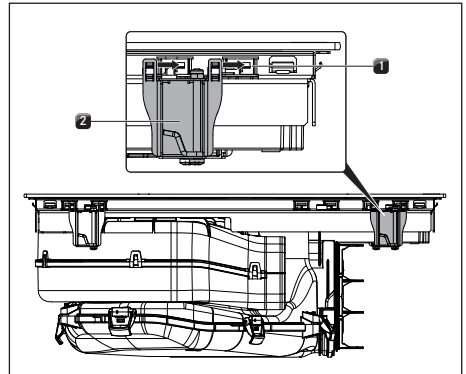


Afb. 10.32 Afdichtingsband bij vlakbouw

- [1] Zwarte, hittebestendige siliconenkit
- [2] Afdichtingsband

- ▶ Kleef bij opbouwmontage de meegeleverde afdichtingsband [2] helemaal rondom op de onderzijde van het kookveld.
- ▶ Kleef bij vlakbouw de afdichtingsband [2] op de horizontale snijkant in de werkbladuitsparing, ook als het kookveld met een siliconenkit [1] of een dergelijk middel wordt afgedicht.

### Montageklemmen aanbrengen



Afb. 10.33 Montageklemmen aanbrengen

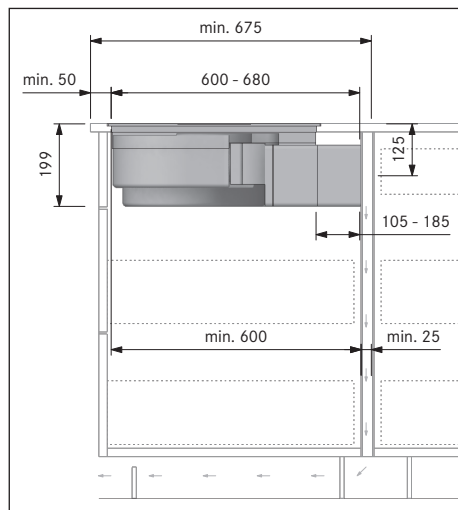
- [1] Borglippen
- [2] Klemmen

**i** Per kookveldkant moeten er 2 montageklemmen worden aangebracht.

- ▶ Breng op elke kookveldkant 2 montageklemmen [2] tot aan de aanslag aan in de daartoe voorziene borglippen [1].

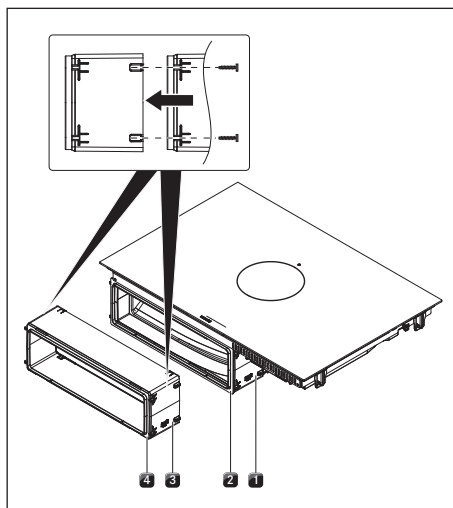
## 10.7.8 Telescopisch kanaal luchtreinigingsbox verlengen (PULBTA)

Bij montagevariant A moet u vanaf een werkbladdiepte van 675 mm het telescopische kanaal van de luchtreinigingsbox verlengen met accessoire PULBTA.



**Afb. 10.34** Inbouwmaten bij recirculatie - montagevariant A, werkbladdiepte vanaf 675 mm

**i** Het telescopische kanaal zorgt voor de kanaalaansluiting op de achterwand van het corpus. Zo kan de afstand tussen het kookveld en de achterwand van het corpus flexibel worden overbrugd (max. 80 mm). Indien nodig kunt u met behulp van het verlengstuk PULBTA (verkrijgbaar als toebehoren) het telescopische kanaal met nog eens 105 mm verlengen.

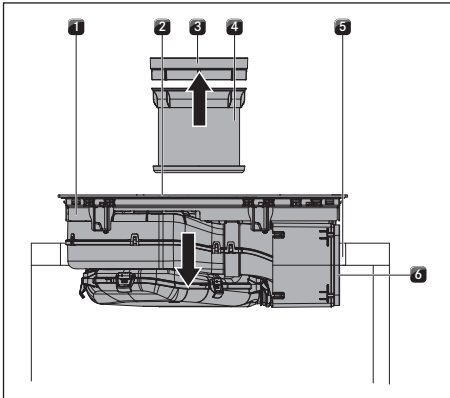


**Afb. 10.35** Verlenging telescopisch kanaal.

- [1] Luchtreinigingsbox met telescopisch kanaal
- [2] Tape telescopisch kanaal
- [3] Telescopisch kanaal verlengstuk PULBTA
- [4] Tape telescopisch kanaal verlengstuk PULBTA

- Verwijder de beschermfolie van de tape [2] vooraan aan het telescopische kanaal [1].
- Monteer het verlengstuk PULBTA [3] (verkrijgbaar als toebehoren incl. montageschroeven) op het telescopische kanaal [1].
- Verwijder de beschermfolie van de tape [4] vooraan aan het verlengstuk PULBTA [3].

### 10.7.9 Kookveld plaatsen



Afb. 10.36 Centrale plaatsing kookveld

- [1] Kookveld
- [2] Instroomopening
- [3] Instroomsproeier
- [4] Roestvrijstalen vetfilter
- [5] Werkbladuitsparing
- [6] Tape

- ▶ Verwijder de instroomsproeier [3] en het roestvrijstalen vetfilter [4] voordat u overgaat tot plaatsing.
- ▶ Verwijder de beschermfolie van de tape [6] vooraan aan het telescopische kanaal.
- ▶ Gebruik de instroomopening [2] als bevestigingshulp bij het plaatsen.
- ▶ Plaats het kookveld [1] recht in de werkbladuitsparing [5].
- ▶ Plaats het kookveld [1] centraal in de werkbladuitsparing [5].
- ▶ Lijn het kookveld zorgvuldig uit.
  
- ▶ Let er bij het uitlijnen op dat de bevestigingsclips het kookveld in het werkblad houden.

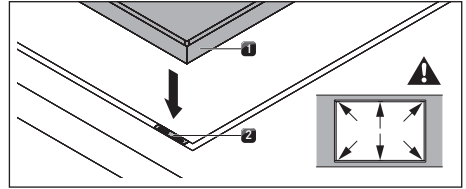
#### Opgelet bij opbouwmontage:

- ▶ Controleer of de afdichtingsband van het kookveld op het werkblad ligt.

#### Opgelet bij vlakbouw:

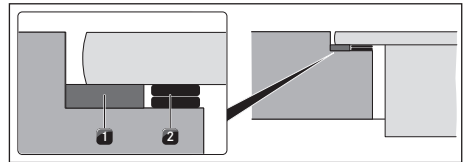
- ▶ Controleer of de afdichtingsband het kookveld goed omsluit.

### Vulplaatjes bij vlakbouw (optioneel)



Afb. 10.37 Vulplaatjes

- [1] Kookveld
- [2] Vulplaatje

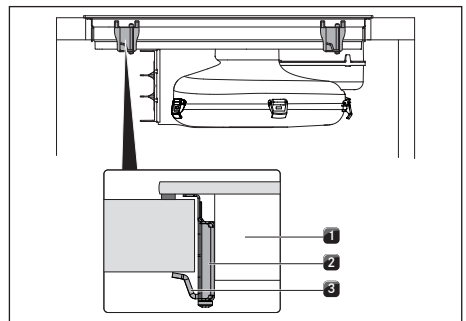


Afb. 10.38 Vulplaatjes

- [1] Afdichtingsband
- [2] Optionele vulplaatjes

- De vulplaatjes zijn zelfklevend, zodat ze niet wegglijden bij de montage.
- ▶ Plaats indien nodig ook vulplaatjes [2].
- ▶ Plaats de vulplaatjes naast de afdichtingsband [2].

### 10.7.10 Kookveld bevestigen

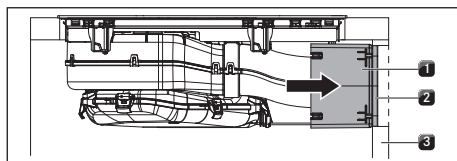


Afb. 10.39 Kookveld bevestigen

- [1] Kookveld
- [2] Klem
- [3] Hoekbeugel

- ▶ Bevestig het kookveld [1] met de hoekbeugel [3] van de montageklem [2] aan het werkblad.
- Aanhaalmoment: max. 2 Nm

### 10.7.11 Aansluiting op de achterwand (alleen bij montagevariant A)



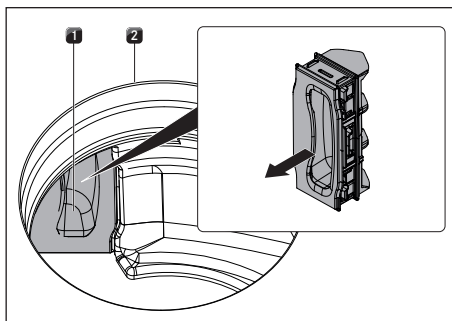
Afb. 10.40 Aansluiting op de achterwand

- [1] Telescopisch kanaal
- [2] Tape
- [3] Achterwand corpus

- ▶ Schuif het telescopische kanaal [1] tot dicht tegen de achterwand van het corpus [3].
- Met het telescopische kanaal kunt u de afstand tot de meubelachterwand op flexibele manier overbruggen.
- ▶ Controleer of het telescopische kanaal [1] precies en vlak aansluit op de uitsparing in de achterwand van het corpus [3].
- ▶ Gebruik de tape [2] om het telescopische kanaal [1] aan de achterkant van het corpus [3] te bevestigen.

### 10.7.12 Actieve-koolfilter plaatsen

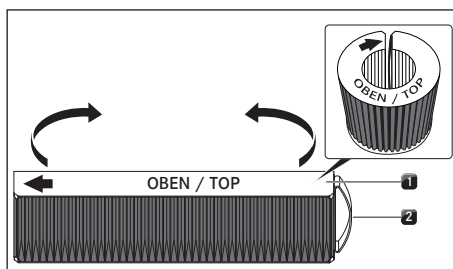
- i** Voor het verwijderen van het filter, zie „8.6 Vervang het actieve-koolfilter.“.



Afb. 10.41 Filtervervangingsklep verwijderen

- [1] Filtervervangingsklep
- [2] Instreamopening

- ▶ Trek aan de binnenkant van de instroomopening [2] de filtervervangingsklep [1] uit de opening van de filterbehuizing.

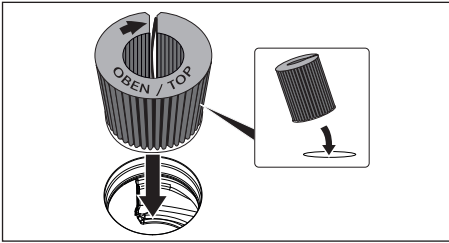


Afb. 10.42 Actieve-koolfilter

- [1] Actieve-koolfilter
- [2] Handgriep

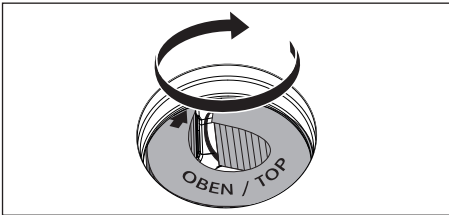
- ▶ Verwijder de verpakking van het actieve-koolfilter [1].
- ▶ Lijn het actieve-koolfilter correct uit. Gebruik hiertoe de opgedrukte symbolen (pijl links, handgriep [2] rechts).
- ▶ Pak het actieve-koolfilter aan beide uiteinden vast.
- ▶ Buig het actieve-koolfilter in een cilindrische vorm, zodat de twee uiteinden van het filter naar elkaar toe wijzen.





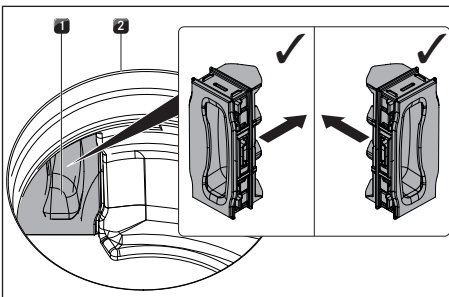
Afb. 10.43 Actieve-koolfilter in afzuigopening plaatsen

- ▶ Kantel het actieve-koolfilter licht naar u toe en plaats het in de instroomopening.
- ▶ Steek het linkeruiteinde van het filter in de opening van de filterbehuizing.



Afb. 10.44 Actieve-koolfilter in eindpositie plaatsen

- ▶ Duw het actieve-koolfilter zo ver mogelijk in de filterbehuizing (u kunt de lamellen met uw vinger vastpakken en het filter stapsgewijs in de behuizing schuiven).
- Het actieve-koolfilter bevindt zich in de eindpositie wanneer u het filter volledig in de filterbehuizing hebt geschoven.



Afb. 10.45 Filtervervangingsklep plaatsen

- [1] Filtervervangingsklep  
[2] Instroomopening

- ▶ Binnenin de instroomopening drukt u de filtervervangingsklep zo ver mogelijk in de opening van de filterbehuizing.
- ▶ Controleer of de filtervervangingsklep goed zit.

## 10.8 Stroom aansluiten

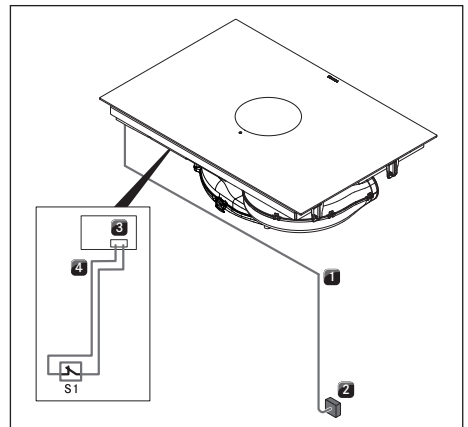
- ▶ Respecteer alle veiligheidsbepalingen en waarschuwingen (zie hoofdstuk 'Veiligheid').
- ▶ Neem alle wetten en voorschriften van overheidswege en aanvullende voorschriften van lokale elektriciteitsmaatschappijen in acht.

**i** De stroomaansluiting mag alleen door een erkend vakman worden uitgevoerd. Deze is ook verantwoordelijk voor de deskundige installatie en inbedrijfstelling.

**i** Verbindingen via steekcontacten (stekkers) zijn niet toegestaan.

**i** 1-faseaansluiting Het apparaat voldoet aan de vereisten van IEC 61000-3-12.

**i** Met de optionele Home In-accessoiremodule PUHIM (12 V/35 mA) is het mogelijk om te upgraden naar een interface voor externe systemen (bijv. raamcontactschakelaar).



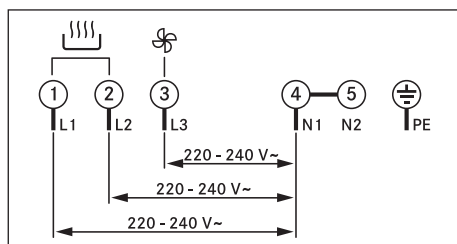
Afb. 10.46 Aansluitschema met optionele Home In-module

- [1] Netaansluitkabel kookveld met kookveldafzuiging
- [2] Netaansluiting
- [3] Home In-module PUHIM (niet meegeleverd)
- [4] Aansluitkabel Home In
- [S1] Extern schakelcontact

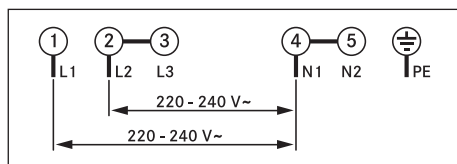
- ▶ Schakel de hoofdschakelaar/zekeringsautomaat uit vooraleer u het kookveld aansluit.
- ▶ Bescherm de hoofdschakelaar/zekeringsautomaat tegen onbedoeld opnieuw inschakelen.
- ▶ Controleer of het apparaat spanningsvrij is.
- ▶ Sluit het kookveld alleen via een vaste verbinding aan op een netaansluitkabel van het type H 05 VV-F met een overeenkomstige minimale doorsnede (zie tabel Beveiliging en minimale doorsnede).

Aansluiting	Zekering	Minimale doorsnede
Driefasenaansluiting	3 x 16 A	2,5 mm <sup>2</sup>
Tweefasenaansluiting	2 x 16 A	2,5 mm <sup>2</sup>
Eenfasenaansluiting	1 x 32 A	4 mm <sup>2</sup>

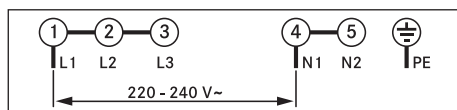
Tab. 10.2 Zekering en minimale doorsnede



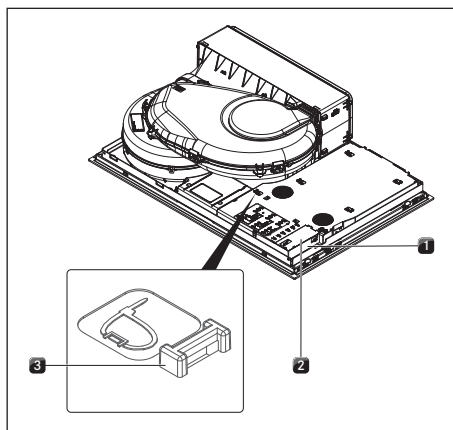
Afb. 10.47 Aansluitschema 3-fasig



Afb. 10.48 Aansluitschema 2-fasig



Afb. 10.49 Aansluitschema 1-fasig



Afb. 10.50 Elektrische aansluitingen van het kookveld

- [1] Netaansluiting
- [2] Afdekking voor netaansluiting
- [3] Bevestigingsogen

- ▶ Sluit de netaansluitkabel volgens het geldende aansluitschema (zie afb. Aansluitschema of onderkant apparaat) aan op de stroomnetaansluiting [1] van het apparaat.
- ▶ Voor een 1- of 2-fasige aansluiting verbindt u de betreffende contacten met de aansluitbrug (meegeleverd).
- ▶ Klem de aansluitkabel vast in de daartoe voorziene treklastingsklem (meegeleverd).
- ▶ Sluit de netaansluitingsbehuizing met de afdekking voor de netaansluiting [2] (meegeleverd).
- ▶ Leg de netaansluitkabel langs de bevestigingsogen [3] met behulp van de kabelbinders (meegeleverd).
- ▶ Zorg ervoor dat de kabel niet geklemd of beschadigd raakt en niet in contact kan komen met hete kookzones.
- ▶ Controleer de correcte montage.

## 10.9 Eerste gebruik

- i** Bij de eerste ingebruikneming moet u enkele basisinstellingen (basisconfiguratie) uitvoeren via het dealer- en servicemenu.

### 10.9.1 Dealer- en servicemenu

- i** Het dealer- en servicemenu kan tot 2 minuten na activering van het apparaat worden opgeroepen.
- i** Bij het verlaten van het betreffende menu-item neemt het systeem de gewijzigde instellingen over en slaat deze op.
- i** Hieronder vindt u wat meer uitleg over de menubediening en een beschrijving van de belangrijkste menu-items.

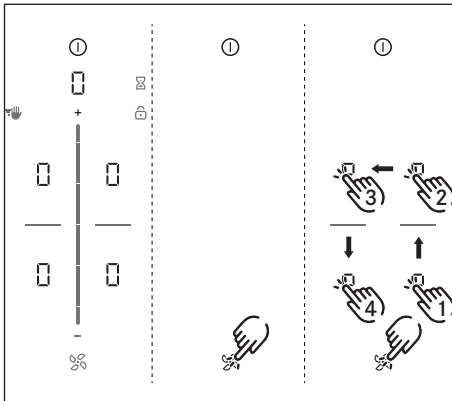
#### Overzicht dealer- en servicemenu

Menu-item/Beschrijving/ Selectiebereik	Fabrieksinstelling
B Afzuigsysteem (luchtafvoer/ recirculatiesysteem)	Recirculatie
C Powermanagement	∃
D Demomodus	Uit

Tab. 10.3 Menuoverzicht

#### Dealer- en servicemenu oproepen

- ▶ Voorzie het apparaat van stroom.



Afb. 10.51 Display dealer- en servicemenu oproepen

- Het standaarddisplay wordt weergegeven en het motorsymbool zal gedurende 2 minuten knipperen.
- ▶ Houd de motortoets ingedrukt.
- Er worden 4 invoerpunten weergegeven.

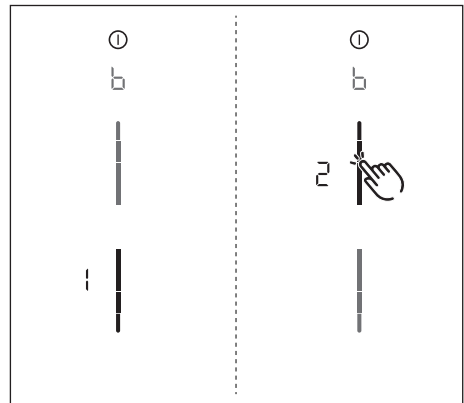
- ▶ Houd de motortoets ingedrukt en druk achtereenvolgens op de invoerpunten . Volg hierbij de aangegeven volgorde.
- Menu-item B wordt weergegeven.

### Menu-item B: het afzuigsysteem configureren

Het afzuigsysteem moet worden geconfigureerd.

U kunt kiezen uit twee bedrijfsmodi:

- Bedrijfsmodus 1: Recirculatiesysteem (fabrieksinstelling)
- Bedrijfsmodus 2: Luchtafvoersysteem



Afb. 10.52 Display menu-item B: Het afzuigsysteem configureren

- ▶ Selecteer de juiste bedrijfsmodus (raak het overeenkomstige slidersegment aan).
- ▶ Bevestig en sla de instelling op door naar het volgende menu-item te gaan (druk op het multifunctionele display/display ).

### Menu-item C: Powermanagement

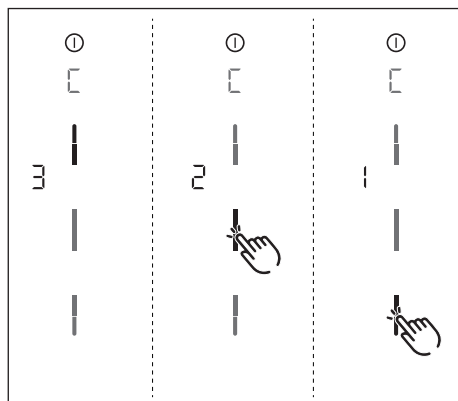
Het totale vermogen van het toestel kan gereduceerd worden indien het vereiste elektrische vermogen op de installatie niet aanwezig is.

- i** Het toestel stelt automatisch de vermogenbeperkingen van de kookzones in en deze worden afgestemd op het ingestelde totale vermogen.

U kunt kiezen uit drie bedrijfsmodi:

Power-management	Aansluiting	Vermogensopname maximaal	Zekering
C3	3-fasig	7,6 kW	3 x 16 A
C3	2-fasig	7,6 kW	2 x 16 A
C3	1-fasig	7,6 kW	1 x 32 A
C2	1-fasig	4,4 kW	1 x 20 A
C1	1-fasig	3,6 kW	1 x 16 A

Tab. 10.4 Powermanagement



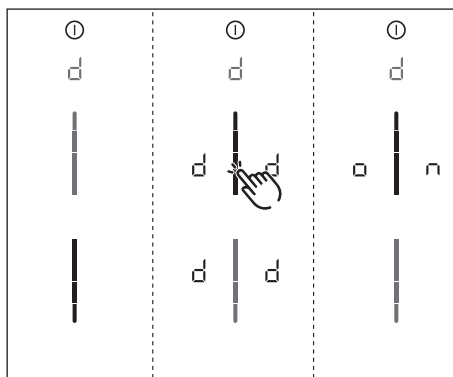
Afb. 10.53 Display menu-item C: Powermanagement

- ▶ Selecteer de juiste bedrijfsmodus (raak het overeenkomstige slidersegment aan).
- ▶ Bevestig en sla de instelling op door naar het volgende menu-item te gaan (druk op het multifunctionele display/display C).

## Menu-item D: Demodus

Het apparaat kan in de demodus worden gezet. Alle bedieningsfuncties zijn hier aanwezig, maar de verwarmingsfunctie van de kookvelden is gedeactiveerd.

- In de demodus is de panherkenning gedeactiveerd.



Afb. 10.54 Display menu-item D: Demodus

- ▶ Raak het bovenste deel van de slider aan.
- Het symbool voor de demodus d wordt gedurende één seconde op alle kookzones weergegeven.
- □ n wordt weergegeven.
- ▶ Bevestig en sla de instelling op door naar het volgende menu-item te gaan (druk op het multifunctionele display/display d).

### Dealer- en servicemenu afsluiten

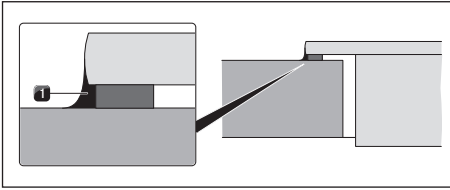
Als u alle menu-items van de basisconfiguratie heeft doorlopen:

- ▶ Houd het multifunctionele display ingedrukt.
- Het standaarddisplay wordt weergegeven.

## 10.9.2 Functiecontrole

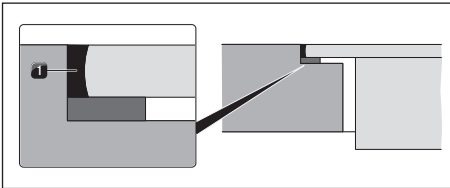
- ▶ Onderwerp alle apparaten aan een grondige functiecontrole
- ▶ Raadpleeg bij foutmeldingen het hoofdstuk 'Storingen verhelpen' (zie „9 Storingen verhelpen“).

## 10.10 Toestel opvoegen



Afb. 10.55 Siliconenkit bij opbouwmontage

[1] Zwarte, hittebestendige siliconenkit



Afb. 10.56 Siliconenkit bij vlakinbouw

[1] Zwarte, hittebestendige siliconenkit

- ▶ Voeg na alle montagewerken het toestel op met zwarte, hittebestendige siliconenkit [1].
- ▶ Let erop dat er geen siliconenkit onder het apparaat terechtkomt.

## 10.11 Overdracht aan de gebruiker

Als de montage voltooid is:

- ▶ Leg de basisfuncties uit aan de gebruiker.
- ▶ Breng de gebruiker op de hoogte van alle veiligheidsrelevante aspecten rond bediening en onderhoud.
- ▶ Geef de toebehoren en de bedienings- en montagehandleiding aan de gebruiker en vraag hem deze goed te bewaren.

# 11 Buitenbedrijfstelling, demontage en verwijdering

- ▶ Leef alle veiligheidsinstructies en waarschuwingen na (zie „2 Veiligheid“).
- ▶ Leef de meegeleverde handleidingen van de fabrikant na.

## 11.1 Buitenbedrijfstelling

Als buitenbedrijfstelling wordt de definitieve buitenbedrijfstelling en demontage bedoeld. Na een buitenbedrijfstelling kan het toestel in een ander meubel worden ingebouwd, aan een particulier worden doorverkocht of worden verwijderd.

- i** Het loskoppelen en afsluiten van de stroom- en gasaansluiting mag alleen door een erkend vakman worden uitgevoerd.
- ▶ Schakel voor de buitenbedrijfstelling het toestel uit (zie „6 Functies en bediening“).
- ▶ Koppel het toestel los van het stroomnet.

## 11.2 Demontage

Voor het demonteren is het noodzakelijk dat het toestel toegankelijk is voor demontage en losgekoppeld is van het stroomnet.

- ▶ Maak de bevestiging van het apparaat los.
- ▶ Verwijder de siliconenvoegen.
- ▶ Neem het apparaat omhoog uit het werkblad.
- ▶ Verwijder andere toebehoren.
- ▶ Verwijder het oude apparaat en de verontreinigde toebehoren zoals beschreven onder „Milieuvriendelijke verwijdering“.

## 11.3 Milieuvriendelijke verwijdering

### Verwijderen van de transportverpakking

- i** De verpakking beschermt het toestel tegen transportschade. De verpakkingsmaterialen werden geselecteerd op basis van hun milieuvriendelijkheid en vanuit een verwijderingstechnisch standpunt en zijn dus recyclebaar.

Het terugbrengen van de verpakking in de materiaalkringloop bespaart grondstoffen en verkleint de afvalhoop. Uw vakhandelaar neemt de verpakking terug.

- ▶ Bezorg de verpakking aan uw vakhandelaar of
- ▶ Verwijder de verpakking op vakkundige wijze conform de regionale voorschriften.

### Verwijderen van het oude apparaat



Elektrische apparaten die met dit teken aangeduid zijn, mogen na het einde van hun levensduur niet bij het huisvuil. Ze moeten naar een inzamelpunt voor het recyclen van elektrische en elektronische apparaten worden gebracht. De gemeentelijke of lokale besturen kunnen u hierover meer informatie verstrekken.

Elektrische en elektronische oude apparaten bevatten vaak nog steeds waardevolle materialen. Ze bevatten echter ook schadelijke stoffen die noodzakelijk waren voor hun werking en veiligheid. Wanneer deze in het restafval terecht komen of verkeerd worden behandeld, kunnen ze de gezondheid van de mens en het milieu schade toebrengen.

- ▶ Gooi uw oude apparaten nooit met het huisvuil weg.
- ▶ Breng het oude apparaat naar een regionaal inzamelpunt voor het terugbrengen en verwerken van elektrische en elektronische componenten en andere materialen.

## 12 Garantie, technische dienst, reserveonderdelen en toebehoren

- Leef alle veiligheidsbepalingen en waarschuwingen na (zie „2 Veiligheid“).

### 12.1 Fabrieksgarantie van BORA

BORA biedt de consument een fabrieksgarantie van 2 jaar op zijn producten. Deze garantie komt bovenop de wettelijke garantieaanspraken die de consument tegenover de verkoper van onze producten heeft.

De fabrieksgarantie geldt voor alle BORA producten die bij een erkend BORA dealer of van door BORA opgeleide verkopers binnen de Europese Unie werden aangekocht, met uitzondering van BORA producten die aangeduid zijn als universele artikelen of toebehoren. De fabrieksgarantie begint te lopen zodra de erkende BORA dealer het BORA product aan de consument overdraagt en geldt gedurende 2 jaar. De consument heeft de mogelijkheid om zich te registreren op

[www.bora.com/registration](http://www.bora.com/registration) en zodoende een verlenging van de fabrieksgarantie te bekomen. Voorwaarde voor de fabrieksgarantie is dat de BORA producten op vakkundige wijze (volgens de specificaties van het BORA ventilatiehandboek en de BORA bedieningshandleiding, die van kracht waren op het moment van installatie) en door een erkend BORA dealer werden gemonteerd. De consument moet zich tijdens het gebruik aan de richtlijnen en instructies in de bedieningshandleiding houden.

Om aanspraak te maken op de garantie, dient de klant het defect direct bij zijn dealer of rechtstreeks bij BORA te melden en moet hij een bewijs van aankoop voorleggen. Als alternatief kan de consument een bewijs van aankoop leveren door zich te registreren op [www.bora.com](http://www.bora.com).

BORA garandeert dat alle BORA producten vrij zijn van materiaal- en productiefouten. De fout moet al bestaan op het moment van levering aan de consument. Bij toepassing van de garantie begint deze niet opnieuw te lopen.

Bij defecten aan BORA producten zal BORA deze volgens eigen inzicht herstellen of vervangen. Alle kosten voor het verhelpen van gebreken, die onder de fabrieksgarantie vallen, zijn voor rekening van BORA.

De volgende zaken zijn uitdrukkelijk niet gedekt door de fabrieksgarantie van BORA:

- BORA producten die niet bij een erkend BORA dealer of bij door BORA opgeleide verkopers werden aangekocht;
- Schade die voortvloeit uit het niet naleven van de bedieningshandleiding (dit omvat ook de reiniging en het onderhoud van het product). Hierbij is er sprake van een verkeerd gebruik;
- Schade veroorzaakt door normale slijtage, bijv. slijtagesporen op het kookveld;
- Schade veroorzaakt door externe invloeden (bijv. transportschade, binnendringen van condenswater, schade door natuurlijke evenementen zoals blikseminslagen)
- Schade veroorzaakt door herstellingen of herstellpogingen, die niet door BORA of door een door BORA erkend persoon werden uitgevoerd;
- Schade aan de glaskeramiek;
- Spanningsschommelingen;
- Gevolgschade of schadevorderingen die het defect overschrijden;
- Schade aan de kunststofonderdelen.

Wettelijke rechten, in het bijzonder de wettelijke garantieaanspraken of productaansprakelijkheid, worden niet beperkt door deze garantie.

Als een defect niet gedekt is door de fabrieksgarantie, kan de consument een beroep doen op de technische service van BORA, maar dient hij zelf de kosten te dragen.

Het Duitse recht is van toepassing op deze garantievoorwaarden.

U kunt ons als volgt bereiken:

- Telefonisch: +800 7890 0987  
Maandag tot donderdag van 08.00 tot 18.00 u.  
en vrijdag van 08.00 tot 17.00 u.
- E-mail: [info@bora.com](mailto:info@bora.com)

## 12.1.1 Garantieverlenging

U kunt de garantie verlengen door u te registreren op [www.bora.com/registration](http://www.bora.com/registration).

## 12.2 Service

### BORA service:

zie achterzijde van de bedienings- en montagehandleiding.



- Neem contact op met uw gespecialiseerde BORA handelaar of met het BORA serviceteam als u te maken krijgt met storingen die u zelf niet kunt verhelpen.

De BORA service heeft de typeaanduiding en het fabricagenummer van uw toestel (FD-nummer) nodig.

U vindt beide gegevens op het typeplaatje op de garantieverklaring en op de onderkant van het apparaat.

## 12.3 Reserveonderdelen

- Gebruik bij reparaties alleen originele onderdelen.
- Herstellingen mogen enkel door het BORA serviceteam worden uitgevoerd.

- i** U kunt reserveonderdelen verkrijgen bij uw BORA handelaar en op de online servicepagina van BORA via [www.bora.com/service](http://www.bora.com/service) of via het opgegeven servicenummer.

## 12.4 Toebehoren

Toebehoren	PUXA	PUXU	PURA	PURU
Actieve-koolfilter PUAKF		✓		✓
Roestvrijstalen vetfilter PUEF	✓	✓	✓	✓
Instroomsproeier PUXED	✓	✓		
Instroomsproeier zwart PUED			✓	✓
Instroomsproeier greige PUEDG			✓	✓
Instroomsproeier rood PUEDR			✓	✓
Instroomsproeier jadegroen PUEDJ			✓	✓
Instroomsproeier oranje PUEDO			✓	✓
Instroomsproeier blauw PUEDB			✓	✓
Zijlijsten USL515	✓	✓	✓	✓
Zijlijsten All Black USL515AB	✓	✓	✓	✓
Kookveldframe BKR830	✓	✓		
Kookveldframe BKR760			✓	✓
Glaskeramische schraper UGS	✓	✓	✓	✓
Home In-module PUHIM	✓		✓	
Raamcontactschakelaar UFKS	✓		✓	
Luchtreinigingsbox PULB (voor ombouw naar recirculatie)	✓		✓	
Luchtreinigingsbox telescopische uittrek PULBTA		✓		✓

Tab. 12.1 Toebehoren X Pure, Pure









Bedienings- en montagehandleiding:  
Ⓞ Vertaling

○ Origineel

Fabrikant: BORA Vertriebs GmbH & Co KG

Dit document verspreiden of vermenigvuldigen of de inhoud ervan gebruiken of communiceren is niet toegestaan behoudens uitdrukkelijke goedkeuring.

Deze bedienings- en montagehandleiding werd met de grootste zorgvuldigheid opgesteld. Desalniettemin kan het gebeuren dat latere technische wijzigingen nog niet werden toegevoegd of dat de overeenstemmende inhoud nog niet werd aangepast. Onze excuses voor dit ongemak. U kunt via de BORA klantendienst een bijgewerkte versie opvragen. Onder voorbehoud van drukfouten en vergissingen.

© BORA Vertriebs GmbH & Co KG

Alle rechten voorbehouden.

**D**

**BORA Lüftungstechnik GmbH**  
Rosenheimer Str. 33  
83064 Raubling  
Duitsland  
T +49 (0) 8035 / 9840-0  
F +49 (0) 8035 / 9840-300  
info@bora.com  
www.bora.com

**A**

**BORA Vertriebs GmbH & Co KG**  
Innstraße 1  
6342 Niederndorf  
Oostenrijk  
T +43 (0) 5373 / 62250-0  
F +43 (0) 5373 / 62250-90  
mail@bora.com  
www.bora.com

**INT**

**BORA Holding GmbH**  
Innstraße 1  
6342 Niederndorf  
Oostenrijk  
T +43 (0) 5373 / 62250-0  
F +43 (0) 5373 / 62250-90  
mail@bora.com  
www.bora.com

**AU NZ**

**BORA APAC Pty Ltd**  
100 Victoria Road  
Drummoyn NSW 2047  
Australië  
T +61 2 9719 2350  
F +61 2 8076 3514  
info@boraapac.com.au  
www.bora-australia.com.au

 **+800 7890 0987**

