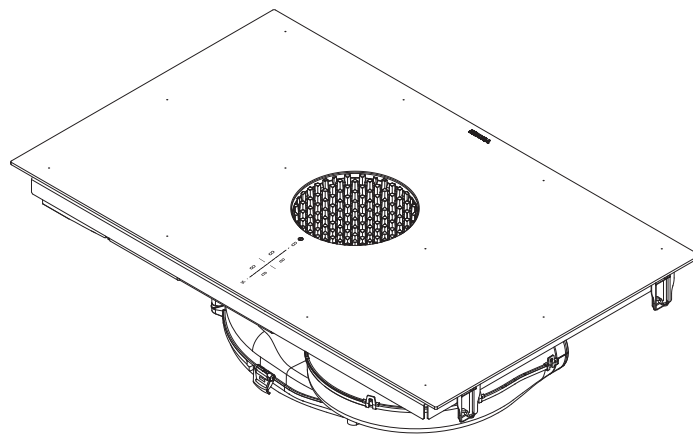
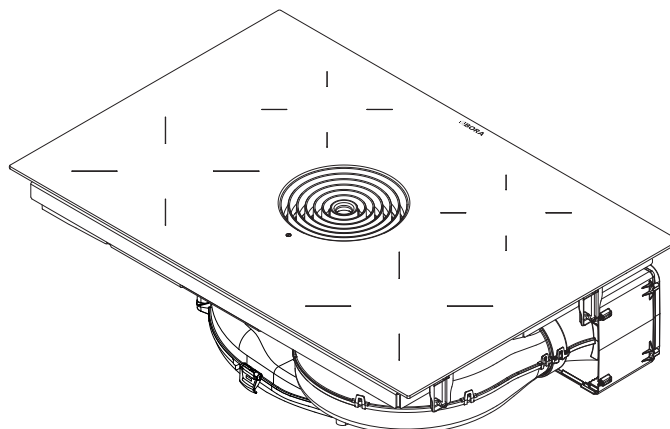


DA **Betjenings- og monteringsanvisning X Pure, Pure**

BORA X Pure fleksibel induktionskogeplade med integreret emfang – Udsugning/Recirkulation (PUXA/PUXU)



BORA PURE induktionskogeplade med integreret emfang – Udsugning/Recirkulation (PURA/PURU)



PUREUMDA-102

Indholdsfortegnelse

1	Generelle informationer	4	
1.1	Ansvar.....	4	
1.2	Betjenings- og monteringsvejledningens gyldighed.....	4	
1.3	Produktoverensstemmelse.....	4	
1.4	Præsentation af oplysninger	4	
2	Sikkerhed	5	
2.1	Korrekt anvendelse	5	
2.2	Personer med nedsatte funktioner	5	
2.3	Overordnede sikkerhedsanvisninger	5	
2.4	Sikkerhedsanvisninger til montering	6	
2.5	Sikkerhedsanvisninger til betjening.....	8	
2.6	Sikkerhedsanvisninger for rengøring og pleje	9	
2.7	Sikkerhedsoplysninger reparation, service og reservedele	10	
2.8	Sikkerhedsanvisninger afmontering og bortskaffelse	10	
3	Tekniske data	11	
3.1	X Pure (PUXA, PUXU)	11	
3.2	Pure (PURA, PURU)	12	
4	Energimærkning	14	
5	Produktbeskrivelse	15	
5.1	Typebeskrivelse	15	
5.2	Systembeskrivelse.....	15	
5.2.1	Opbygning	15	
5.2.2	Betjeningsfelt og betjeningsprincip.....	15	
5.2.3	Symboler	16	
5.2.4	Display med 7 segmenter	17	
5.2.5	Lysstyrkekonceptet.....	17	
5.2.6	Lydkoncept	17	
5.3	Emfangets funktionsprincip.....	17	
5.4	Induktionskogepladens funktionsprincip	17	
	- Niveauer	17	
	- Egnede gryder og pander	18	
	- Lyde.....	18	
5.5	Egenskaber og oversigt over funktioner.....	18	
	- Elektronisk strømstyring	19	
	- Korttidsminutur (æggetimer)	19	
5.5.1	Kogepladens aftræk	19	
	- Automatisk emfangstyring	19	
	- Forsinket slukning.....	19	
	- Bordemfangets power-niveau.....	19	
	- Filterservice-visning	19	
5.5.2	Kogepladens funktioner	19	
	- Automatisk opvarmningsfunktion.....	19	
	- Grydedetektion	19	
	- Permanent grydedetektion.....	19	
	- Hold-varm-funktion 1 niveau	19	
	- Hold-varm-funktion (3 niveauer).....	19	
	- Bro-funktion.....	20	
	- Automatisk bro-funktion	20	
	- Kogezonetimer (automatisk slukning).....	20	
	- Pausefunktion	20	
	- Kogezonernes power-niveau	20	
5.6	Sikkerhedsindretninger	20	
	- Børnesikring	20	
	- Betjeningslås	20	
	- Rengøringslås (aftøringsfunktion)	20	
	- Restvarmeindikator.....	20	
5.6.1	Sikkerhedsfrakobling.....	20	
	- Emfang	20	
	- Kogeplader	20	
5.6.2	Overophedningsbeskyttelse	21	
6	Montering	22	
6.1	Generelle monteringsanvisninger	22	
6.1.1	Samtidig brug af emfang i udsugningsvariant og et rumluftafhængigt ildsted	22	
6.1.2	Home In Modul PUHIM (valgfrit)	22	
6.2	Leveringsomfang	23	
6.2.1	Kontrollér leveringsomfanget	23	
6.3	Værktøj og hjælpemidler	23	
6.4	Monteringsanvisninger.....	23	
6.4.1	Obligatoriske sikkerhedsafstande	23	
6.4.2	Møbel mindstemål X Pure (PUXA, PUXU).....	23	
6.4.3	Møbel mindstemål Pure (PURA, PURU)	24	
6.5	Bordpladeudskæring	24	
6.5.1	Udskæringsmål X Pure (PUXA, PUXU)	24	
	- Planlimet montering X Pure (PUXA, PUXU)	24	
	- Overflademontering X Pure (PUXA, PUXU).....	24	
6.5.2	Udskæringsmål Pure (PURA, PURU)	25	
	- Planlimet montering Pure (PURA, PURU)	25	
	- Overflademontering Pure (PURA, PURU).....	25	
6.6	Montering af enheden i udsugningsvariant (PUXA, PURA)	25	
6.6.1	Forberedelse af køkkenmøbler til udsugningsvarianten	25	
	- Indbygningsmål.....	26	
	- Tilpasning af møbelbagvæggen	26	
6.6.2	Forberedelse af kogepladen	26	
	- Montering af forseglingsstape	26	
	- Anbringelse af monteringsklemmer.....	26	
6.6.3	Indsætning af kogepladen	27	
	- Højdekompensationsplader til planlimet montering (valgfri)	27	
6.6.4	Fastgøring af kogeplade.....	27	
6.6.5	Tilslutning af kogeplade med kanalsystem	28	
6.7	Montering af enheden i recirkulationsvariant (PURU, PUXU)	28	
6.7.1	Returføring af recirkulationen fra køkkenmøblet.....	28	
6.7.2	Monteringsvarianter (A og B) til recirkulationsapparater... 29		
	- A: Underskab med gennemgående bagvæg.....	29	
	- B: Underskab med mellembund under kogepladen	29	
6.7.3	Forberedelse af køkkenmøblet til monteringsvariant A (underskab med gennemgående bagvæg).....	30	
	- Indbygningsmål.....	30	
	- Tilpasning af møbelbagvæggen	30	
6.7.4	Forbered køkkenmøblet til monteringsvariant B (underskab med mellembund under kogepladen).....	31	
	- Indbygningsmål.....	31	
	- Tilpasning af møbelbagvæggen	31	
6.7.5	Forberedelse af kogepladen	31	
	- Montering af forseglingsstape.....	31	
	- Anbringelse af monteringsklemmer	31	
6.7.6	Forlængelse af luftrensingsboksens teleskopudtræk (PULBTA).....	32	
6.7.7	Indsætning af kogepladen	32	
	- Højdekompensationsplader til planlimet montering (valgfri)	33	
6.7.8	Fastgøring af kogeplade.....	33	

6.7.9	Tilslut bagvæggen (kun ved monteringsvariant A)	33	7.6.5	Menupunkt 5: Touchområdet reaktionshastighed	45
6.7.10	Indsætning af aktivt kulfilter	34	7.6.6	Menupunkt 6: LED-test	45
6.8	Etablering af strømforbindelse.....	35	7.6.7	Menupunkt 7: Permanent grydedetektion.....	45
6.9	Første ibrugtagning.....	36	7.6.8	Menupunkt 8: Visning af software-/hardware	46
6.9.1	Forhandler- og servicemenu	36	7.6.9	Menupunkt 9: Sikkerhedsfrakobling.....	46
	- Oversigt over Forhandler- og servicemenu.....	36	7.6.10	Menupunkt A: Super Simple Mode	46
	- Åbning af Forhandler- og servicemenu.....	36	7.6.11	Menupunkt 0: Nulstilling til fabriksindstillinger	47
	- Menupunkt B: Konfiguration af aftrækssystemet	36			
	- Menupunkt C: Effektstyring	36	8	Rengøring og vedligeholdelse	48
	- Menupunkt D: Demotilstand	37	8.1	Rengøringsmidler	48
	- Lukning af Forhandler- og servicemenu	37	8.2	Pleje af kogeplade og emfang	48
6.9.2	Funktionskontrol	37	8.3	Rengøring af kogepladen	48
6.10	Fugning af kogepladen.....	37	8.4	Rengøring af bordemfanget.....	48
6.11	Overdragelse til brugeren	37	8.4.1	Afmontering af komponenterne	49
				- Udtagning af indstrømningsdyse X Pure.....	49
				- Udtagning af indstrømningsdyse Pure.....	49
				- Udtagning af fedtfilter i rustfrit stål	49
			8.4.2	Rengøring af indstrømningsdyse og fedtfilter i rustfrit stål	49
			8.4.3	Montering af komponenterne.....	49
				- Montering af fedtfilteret i rustfrit stål	49
				- Isætning af indstrømningsdysen	49
			8.4.4	Fjernelse af væske i emfanget	50
			8.5	Rengøring af luftføringskabinettet.....	50
				- Åbning af luftføringskabinettet	50
				- Lukning af luftføringskabinettet.....	50
			8.6	Udskift det aktive-kul-filter	51
				- Afmontering af aktivt-kul-filter	51
				- Indsætning af aktivt-kul-filter	51
7	Betjening	38	9	Afhjælpning af fejl	53
7.1	Generelle anvisninger til betjeningen	38	10	Tage ud af drift, demontering og bortskaffelse	54
7.2	Touchbetjening	38	10.1	Tage ud af drift.....	54
7.3	Systembetjening.....	38	10.2	Afmontering	54
7.3.1	Tænding.....	38	10.3	Miljøvenlig bortskaffelse.....	54
7.3.2	Sluk	38	11	Garanti, teknisk service, reservedele og tilbehør	55
7.3.3	Betjeningslås	38	11.1	Garanti fra BORA som producent.....	55
7.3.4	Børnesikring	39	11.1.1	Garantiudvidelse	55
7.3.5	Pausefunktion.....	39	11.2	Service.....	55
7.3.6	Korttidsminutur (æggetimer).....	39	11.3	Reservedele	55
7.3.7	Rengøringslås (aftøringsfunktion).....	39	11.4	Tilbehør	56
7.4	Betjening af kogepladens emfang.....	39	12	Noter	57
7.4.1	Indstilling af ventilatorens effektniveau	39			
7.4.2	Ventilator-power-niveau.....	40			
7.4.3	Automatisk emfangstyring	40			
7.4.4	Slukning af ventilatoren	40			
7.5	Betjening af kogepladen	40			
7.5.1	Valg af kogezone	40			
7.5.2	Indstilling af varmetrin for kogezone	40			
7.5.3	Automatisk opvarmningsfunktion	41			
7.5.4	Kogezonernes power-niveau	41			
7.5.5	Indstilling af hold-varm-funktionen.....	41			
7.5.6	Indstilling af den variable hold-varm-funktion.....	41			
7.5.7	Bro-funktion.....	41			
7.5.8	Automatisk bro-funktion.....	42			
7.5.9	Kogezoner-timer	42			
7.5.10	Slukning af kogezone	43			
7.6	Kundemenu	43			
	- Åbning af kundemenu.....	43			
	- Afslutning af kundemenuen	43			
	- Navigation i kundemenuen	43			
	- Oversigt over kundemenu	43			
7.6.1	Menupunkt 1: Lydsignalet styrke.....	43			
7.6.2	Menupunkt 2: Børnesikring	44			
7.6.3	Menupunkt 3: Viser og nulstiller filterstatus (kun ved emfang med recirkulation)	44			
7.6.4	Menupunkt 4: Tid for forsinket slukning.....	44			

1 Generelle informationer

Denne vejledning indeholder vigtige oplysninger, som beskytter dig mod kvæstelser og forhindrer skader på apparatet. Læs vejledningen grundigt, inden apparatet installeres eller bruges for første gang.

Med denne vejledning er yderligere dokumenter gyldige. Følg instruktionerne i alle dokumenter, der indgår i leveringsomfanget.

Montering og installation må kun udføres under overholdelse af gældende love, forskrifter og standarder ved uddannet fagpersonale. Alle sikkerhedsanvisninger og advarsler samt betjeningsanvisninger i de medleverede dokumenter skal overholdes.

1.1 Ansvar

Die BORA Holding GmbH, BORA Vertriebs GmbH & Co KG, BORA APAC Pty Ltd og BORA Lüftungstechnik GmbH – i det følgende kaldet BORA – hæfter ikke for skader, der opstår på grund af hhv. overtrædelse og manglende overholdelse af bilag, so er inkluderet i leveringsomfanget! Ligeledes hæfter BORA ikke for skader, som opstår på grund af ukorrekt montering og manglende overholdelse af sikkerhedsanvisninger og advarsler!

1.2 Betjenings- og monteringsvejledningens gyldighed

Denne betjeningsvejledning gælder for flere apparatmodeller. Derfor kan den indeholde beskrivelse af nogle funktioner, som ikke er relevante for dit apparat. Illustrationerne kan i detaljer afvige fra nogle modeller og skal derfor forstås som skematiske repræsentationer.

1.3 Produktoverensstemmelse

Direktiver

Apparatet er i overensstemmelse med følgende EU-/EF-direktiver:
2014/30/EU Direktivet om elektromagnetisk kompatibilitet
2014/35/EU Lavspændingsdirektivet
Direktiv 2009/125/EF om miljøvenligt design
2011/65/EU RoHS-direktivet

1.4 Præsentation af oplysninger

For at sikre, at du kan bruge denne vejledning hurtigt og sikkert, har vi anvendt ensartet formatering, nummerering, symboler, begreber og forkortelser.

Begrebet „apparat“ anvendes såvel for kogeplader og emfang hver for sig som for kogeplader med integreret emfang.

Handlingsanvisninger er markeret med en pil:

► Udfør altid alle instruktioner i den angivne rækkefølge.

Punktopstillinger er markeret med et optællingspunkt i starten af linjen:

- Punkt 1
- Punkt 2

i En information gør opmærksom på særlige forhold, som du altid skal tage hensyn til.

Sikkerhedsanvisninger og advarsler

Sikkerhedsanvisningerne og advarslerne i denne brugsanvisning er fremhævet med symboler og bestemte signalord.

Sikkerhedsanvisningerne og advarslerne er opbygget som følger:

⚠ ADVARSELSTEGN OG SIGNALORD!

Farens type og kilde

Konsekvenser, hvis anvisningerne ikke følges

► Handlinger med henblik på at undgå en given fare

Her gælder følgende:

- Advarsler gør opmærksom på en øget risiko for personskade.
- Signalet angiver, hvor alvorlig faren er.

Advarselstegn	Signalord	Risiko
	Fare	Henviser til en umiddelbart farlig situation, som kan medføre død eller alvorlig personskade, hvis den ignoreres.
	Advarsel	Henviser til en potentielt farlig situation, som kan medføre død eller alvorlig personskade, hvis den ignoreres.
	Forsigtig	Gør opmærksom på en potentielt farlig situation, som kan medføre mindre eller lette personskader eller materielle skader, hvis den ignoreres.

Tab. 1.1 Advarselstegnenes og signalordenes betydning

2 Sikkerhed

Apparatet lever op til de eksisterende sikkerhedsbestemmelser. Brugeren er ansvarlig for den sikre brug af apparatet, rengøring og vedligeholdelse. Ukorrekt brug kan medføre personskader og materiel skade.

2.1 Korrekt anvendelse

Apparatet er kun beregnet til tilberedelse af mad i private husholdninger. Dette apparat er ikke beregnet til.

Dette apparat er ikke beregnet til:

- udendørs brug
- opvarmning af rum
- køling, udluftning eller affugtning af rum
- brug på mobile opstillingssteder som motorkøretøjer, skibe eller fly
- brug med en ekstern timer eller et separat fjernstyret system (undtagelse nødslukning)
- brug i højder over 2000 m (meter over havets overflade)

En anden anvendelse end den, som går ud over den her beskrevne, gælder som ukorrekt brug.

- ❗ BORA hæfter ikke for skader på grund af ukorrekt brug eller forkert betjening.

Enhver uretmæssig anvendelse er forbudt!

2.2 Personer med nedsatte funktioner

Børn

Apparatet kan bruges af børn fra og med 8 år, som er under opsyn eller blevet instrueret i den sikre brug af apparatet og har forstået, hvilke risici der er forbundet med håndteringen. Børn må ikke lege med apparatet.

- ▶ Anvend børnesikringen, således at børnene ikke kommer til at tænde for apparaterne eller ændre på indstillingerne uden opsyn.
- ▶ Børn i nærheden af apparatet skal holdes under opsyn.
- ▶ Opbevar genstande, der kan virke lokkende på børn, i aflukkede opbevaringsrum eller bag apparatet. Ellers forledes børnene nemt til at klatre rundt på apparatet.

- ❗ Rengøring og pleje må ikke foretages af børn, medmindre de holdes under opsyn.

Personer med nedsatte fysiske, sensoriske eller mentale evner

Apparatet kan anvendes af personer med nedsatte fysiske, sensoriske og mentale evner samt af personer med manglende erfaring eller viden, forudsat disse personer holdes under opsyn, eller de forudgående har fået instruktioner i sikker brug af apparatet og har forstået, hvilke risici der er forbundet med håndteringen. En ibrugtagning kan begrænses ved hjælp af en børnesikring.

⚠ FARE!

Risiko for forbrændinger fra varme gryder og varme retter

Det kan virke fristende at gribe fat i håndtag, der stikker ud over bordpladen.

- ▶ Hold børn fjern fra den varme kogeplade, medmindre disse er under konstant opsyn.
- ▶ Sørg derfor altid for at dreje håndtagene på gryder og pander, således at de ikke stikker ud over bordpladen.
- ▶ Forebyg risikoen for, at man kan tage fat i håndtagene og trække varme gryder og pander ned fra kogepladen.
- ▶ Brug ved behov egnede kogepladsbeskyttelsesgitre eller kogepladeskærme.
- ▶ Brug kun kogepladsbeskyttelsesgitre eller kogepladeskærme, som er godkendt af apparaternes producent, idet der ellers er fare for kvæstelser.
- ▶ Kontakt din specialforhandler eller BORAs serviceteam for valg af passende kogepladsbeskyttelsesgitre.

2.3 Overordnede sikkerhedsanvisninger

⚠ FARE!

Kvælningsfare på grund af emballagedele

Emballagedelene (fx folie og flamingo) kan være livsfarligt for børn.

- ▶ Opbevar emballagedelene uden for børns rækkevidde.
- ▶ Bortskaf emballagen med det samme og på korrekt vis.

⚠ FARE!**Fare for hhv. elektrisk stød og kvæstelser på grund af beskadigede overflader**

På grund af revner, ridser eller brud i apparaters overflade (f.eks. beskadiget glaskeramik), især omkring betjeningsenheden, kan den underliggende elektronik blive blotlagt eller beskadiget. Det kan resultere i elektrisk stød. Desuden kan en beskadiget overflade forårsage kvæstelser.

- ▶ Undlad at røre ved den beskadigede overflade.
- ▶ Sluk for apparatet med det samme, hvis der er brud, revner eller ridser i det.
- ▶ Sørg for en sikker afkobling af apparatet fra strømnettet med LS-afbrydere, sikringer, sikringsautomaten hhv. kontaktorer.
- ▶ Kontakt BORAs serviceteam.

⚠ ADVARSEL!**Fare for kvæstelser på grund af beskadigede komponenter**

Beskadigede komponenter, som ikke kan afmonteres uden værktøj, kan forårsage kvæstelser.

- ▶ Forsøg ikke selv at reparere eller udskifte beskadigede komponenter.
- ▶ Kontakt BORAs serviceteam.

⚠ ADVARSEL!**Hhv. kvæstelsesfare og beskadigelse på grund af forkerte dele eller selvstændige forandringer.**

Forkerte komponenter kan resultere i personskader eller i beskadigelse af apparatet. Ændringer på apparatet og til- og ombygninger kan mindske sikkerheden.

- ▶ Brug kun originale dele.
- ▶ Undlad at foretage forandringer, monteringer eller ombygninger på apparatet.

FORSIGTIG!**Risiko for personskade som følge af nedfaldende komponenter**

Nedfaldende komponenter kan forårsage personskader (fx grydestativer, betjenings-elementer, afdækninger, fedtfiltere).

- ▶ Læg altid afmonterede komponenter på et sikkert sted ved siden af apparatet.
- ▶ Sørg for, at ingen afmonterede komponenter kan falde ned.

FORSIGTIG!**Fare for kvæstelser på grund af overbelastning**

Under transport og montering af apparater kan en forkert håndtering medføre skader i leddene og lænden.

- ▶ Ved behov må apparatet kun transporteres og monteres sammen med en anden person.
- ▶ Brug om nødvendigt egnede hjælperedskaber for at undgå skader og kvæstelser.

FORSIGTIG!**Beskadigelse på grund af ukorrekt brug**

Apparaternes overflader må ikke bruges som køkkenbord eller aflægningsflade. Derved kan apparaterne blive beskadiget (især på grund af hårde og spidse genstande).

- ▶ Anvend ikke apparaterne som køkkenbord eller aflægningsflade.
- ▶ Hold hårde eller spidse genstande fjern fra apparaternes overflader.

Forstyrrelser og fejl

- ▶ Bemærk oplysningerne i kapitlet Afhjælpning af fejl ved forstyrrelser og fejl.
- ▶ Sluk for apparatet ved beskrevne forstyrrelser og fejl og kontakt BORAs serviceteam.

Husdyr

- ▶ Husdyr skal holdes fjernt fra apparatet.

2.4 Sikkerhedsanvisninger til montering

- i** Installation og montering af apparatet må kun foretages af uddannede fagfolk, som er bekendt med og overholder de i landet gældende forskrifter samt de ekstra forskrifter fra den lokale elforsyningsvirksomhed.
- i** Overhold minimumsafstandene fra kapitlet Montering (Sikkerhedsafstande) ved montering.
- i** Arbejde og reparation på de elektriske komponenter skal altid foretages af en godkendt elinstallatør.

Den elektriske sikkerhed på apparatet er kun garanteret, såfremt det bliver tilsluttet et beskyttelsesledersystem, der er installeret efter forskrifterne. Kontrollér, at de grundlæggende sikkerhedsforanstaltninger er overholdt.

Apparatet skal være egnet til den lokale spænding og frekvens.

- ▶ Kontrollér oplysningerne på typeskiltet og undlad at tilslutte apparatet ved afvigelse.
- ▶ Udfør alt arbejde på apparatet grundigt.
- ▶ Tilslut først apparaterne til strømforsyningsnettet efter kanalsystemet er installeret og recirkulationsfilteret er sat i.
- ▶ Brug kun de angivne tilslutningskabler. Disse er evt. allerede inkluderet i leveringsomfanget.
- ▶ Tag først apparatet i brug, når monteringen er komplet afsluttet. Først da er det sikkert at anvende.

⚡ FARE!

Fare for elektrisk stød på grund af beskadiget apparat

Et beskadiget apparat kan forårsage et elektrisk stød.

- ▶ Kontrollér, at der ikke er skader på apparatet, inden montering.
- ▶ Undlad at montere eller tilslutte et beskadiget apparat.
- ▶ Undlad at tage beskadigede apparater i drift.

2.4.1 Sikkerhedsanvisninger for montering af emfang

⚡ FARE!

Fare for elektrisk stød på grund af forkert afisolering

Hvis tilslutningsledningen til en ekstern afbryderkontakt ikke afisoleres korrekt, medfører det risiko for elektrisk stød.

- ▶ Sørg for at overholde de angivne isoleringslængder.

⚡ ADVARSEL!

Risiko for personskader fra det bevægede ventilatorhjul

Når ventilatorhjulet bevæger sig, er der risiko for personskader.

- ▶ Der må ikke være tilsluttet strøm til apparatet, mens du installerer det.
- ▶ Inden du tager motoren i drift, skal den først forbindes til kanalsystemet i begge sider.

Specielle sikkerhedsoplysninger for planlægningen af ventilationssystemer

⚡ FARE!

Livsfare grundet røgforgiftning

Når emfanget er sat til i udsugningsdrift, trækker det luft fra opstillingsrummet og fra de tilstødende rum. Hvis der ikke bliver tilført tilstrækkeligt med frisk luft, opstår der et undertryk. Ved samtidig brug af et rumluftafhængigt ildsted kan giftige gasser ud af pejsen eller aftræksskakten blive suget ind i opholdsrummene.

- ▶ Kontrollér altid, at der er rigelig med tilførsel af frisk luft.
- ▶ Anvend kun tilladte og autoriserede afbryderkontakter (fx en vindueskontakt, en undertryksmåler) og sørg for at få disse godkendt af en autoriseret fagmand (autoriseret skorstensfejer).

Kanalføring i forbindelse med murkassen

Ved en kanalføring uden buer og en afstand < 900 mm mellem ventilator og murkassen skal der påregnes en indgrebsbeskyttelse (fås som tilbehør).

2.4.2 Sikkerhedsanvisninger for montering af kogepladen

⚡ FARE!

Fare for elektrisk stød på grund af ukorrekt nettilslutning

Hvis apparatet ikke er koblet korrekt til netspændingen, er der risiko for strømstød.

- ▶ Kontrollér, at apparatet er koblet til netspændingen med en fast forbindelse.
- ▶ Kontrollér yderligere, at apparatet bliver koblet til et beskyttelsesledersystem, der er installeret efter forskrifterne.
- ▶ Kontrollér, at der er en alpolet afbryder med en kontaktåbning på mindst 3 mm (LS-afbryder, sikringsautomat eller kontaktor.)

⚡ FARE!

Fare for elektrisk stød på grund af beskadiget nettilslutning

Hvis nettilslutningskablet beskadiges (fx under montering eller på grund af kontakt med varme kogeplader), kan dette forårsage et elektrisk (dødeligt) stød.

- ▶ Sørg for, at tilslutningskablet ikke bliver klemt eller beskadiget.
- ▶ Kontrollér, at strømtilslutningsledningen ikke kommer i berøring med varme kogeplader.

2.5 Sikkerhedsanvisninger til betjening

- ▶ Sørg for, at bunden på gryder og pander samt kogezone er rene og tørre.
- ▶ Løft altid gryderne (du må ikke trække dem hen over kogezone) for at undgå ridser og kradser i overfladen.
- ▶ Anvend ikke apparatet som aflægningsflade.
- ▶ Sluk for apparatet efter brug.

⚠ ADVARSEL!

Fare for forbrænding på grund af apparater, som bliver varme

Bestemte apparater og deres dele, man kan komme i berøring med, bliver varme under driften (fx kogeplader). Disse skal køle af, når apparatet slukkes. Berøring af overfladerne, mens de endnu er varme, kan medføre alvorlige brandsår.

- ▶ Der må ikke røres ved varme apparater.
- ▶ Vær opmærksom på restvarmeindikatoren.

⚠ ADVARSEL!

Fare for forbrænding og brand på grund af varme genstande

Kogepladen og de dele, man kan komme i berøring med, er varme under brugen og i afkølingsfasen. Genstande, som befinder sig på apparatet, bliver meget hurtigt varme og kan medføre alvorlige forbrændinger (dette gælder især for genstande af metal, som fx knive, gafler, skeer, låg eller emfangsskærme), eller antænde.

- ▶ Undlad at lade genstande ligge på apparatet.
- ▶ Brug altid egnede hjælperedskaber (grydelapper, varmeisolerende handsker).

FORSIGTIG!

Skader fra varme gryder

Varme gryder kan beskadige bestemte komponenter på apparatet.

- ▶ Undlad at placere varme gryder omkring betjeningspanelet.
- ▶ Hold varme gryder fjern fra indstrømningsdysen.

2.5.1 Sikkerhedsanvisninger for betjening af emfang

⚠ ADVARSEL!

Brandfare ved flambering

Mens emfanget er i drift, suger den køkkenfedt op. Ved flambering kan køkkenfedtet antænde.

- ▶ Rengør derfor emfanget regelmæssigt.
- ▶ Anvend aldrig åben ild, mens emfanget er i drift.

FORSIGTIG!

Beskadigelse fra indsugete genstande eller papir

Små og lette genstande som fx rengøringsklude af stof eller papir kan blive suget ind i emfanget. Det kan medføre beskadigelse af motoren eller forringelse af udsugningseffekten.

- ▶ Undlad opbevaring af genstande og papir i nærheden af emfanget.
- ▶ Anvend kun emfanget med installeret fedtfilter.

FORSIGTIG!

Beskadigelse grundet fedt- og snavsaflejringer

Snavs- og fedtaflejringer kan nedsætte funktionen på emfanget.

- ▶ Brug aldrig emfanget uden korrekt indsat fedtfilter i rustfrit stål.

Specielle sikkerhedsoplysninger vedrørende udsugningsdrift

⚠ FARE!

Livsfare grundet røgforgiftning

Når emfanget er sat til i udsugningsdrift, trækker det luft fra opstillingsrummet og fra de tilstødende rum. Hvis der ikke bliver tilført tilstrækkeligt med frisk luft, opstår der et undertryk. Ved samtidig brug af et rumluftafhængigt ildsted kan giftige gasser ud af pejsen eller aftræksskakten blive suget ind i opholdsrummene.

- ▶ Kontrollér altid, at der er rigelig med tilførsel af frisk luft.
- ▶ Anvend kun tilladte og autoriserede afbryderkontakter (fx en vindueskontakt, en undertryksmåler) og sørg for at få disse godkendt af en autoriseret fagmand (autoriseret skorstensfejer).

Specielle sikkerhedsoplysninger vedrørende recirkulationsmodus

Hver gang, du har lavet mad, afgives der ekstra fugt til det omgivende lokale. I recirkulationsmodus bliver der kun fjernet ganske lidt fugt fra madosen.

- ▶ Sørg derfor altid for rigeligt med tilførsel af frisk luft i recirkulationsmodus - fx ved at åbne et vindue.
- ▶ Sørg for et normalt, behageligt indeklima (45-60% luftfugtighed), fx ved at åbne naturlige ventilationsåbninger eller ved at anvende mekanisk udluftning.
- ▶ Hver gang du har anvendt apparatet i recirkulationsmodus, bør du sætte emfanget på et lavt niveau i ca. 20 minutter eller aktivere forsinket slukning.

2.5.2 Sikkerhedsanvisninger til betjening af kogepladen

- ▶ Stol ikke på grydegenkendelsesfunktionen ved induktionskogeplader, men sluk altid for apparatet efter brug.

⚠ FARE!

Brandfare på grund af manglende overvågning af en kogeplade

Olie og fedt kan hurtigt varmes op og antændes.

- ▶ Hold altid øje med gryder og pander, når du varmer olie og fedt op.
- ▶ Forsøg aldrig at slukke brande fra antændt olie og fedt med vand.
- ▶ Sluk for kogepladen.
- ▶ Sluk en brand, fx ved at kvæle ilden med et låg eller et brandslukningstæppe.

⚠ FARE!

Eksplodingsfare ved antændelige væsker

Antændelige væsker, der befinder sig i nærheden af en kogeplade, kan eksplodere og forårsage alvorlige personskader.

- ▶ Undlad at sprøjte aerosoler i nærheden af apparatet, så længe det anvendes.
- ▶ Opbevar derfor ikke antændelige væsker i nærheden af en kogeplade.

⚠ ADVARSEL!

Fare for forbrænding, når der løber varme væsker ud.

Uopmærksomhed under madlavning kan medføre, at gryderne koger over, og varme væsker løber ud.

- ▶ Overvåg alle kogeprocesser.
- ▶ Undgå, at gryderne koger over.

⚠ ADVARSEL!

Fare for forbrænding på grund af varm damp

Væsker, der befinder sig imellem kogezone og grydebunden kan medføre forbrændinger, når de fordamper.

- ▶ Kontrollér altid, at kogezone og grydebunden er tør.

⚠ ADVARSEL!

Fare for forbrænding på grund af strømsvigt

Under eller efter et strømsvigt kan en kogezone, som var i brug, stadig være varm, også selvom symbolet for restvarme ikke er tændt.

- ▶ Rør ikke ved kogepladen, så længe den er varm.
- ▶ Hold børn væk fra den varme kogeplade.

⚠ FORSIGTIG!

Beskadigelse fra sukker- og saltholdige madvarer

Hvis saft og sukker- og saltholdige madvarer kommer i berøring med kogezone, mens den er varm, kan det medføre skader på denne.

- ▶ Sørg for, at saft og sukker- og saltholdige madvarer ikke kommer i berøring med den varme kogezone.
- ▶ Fjern straks saft og sukker- og saltholdige madvarer fra den varme kogezone.

Specielle sikkerhedsoplysninger for betjening af induktionskogeplader

Indvirkning på pacemakere, høreapparater og metalimplantater:

Induktionskogeplader skaber et højfrekvent elektromagnetisk felt, der hvor kogezoneerne befinder sig. Dette kan have en negativ indvirkning eller forstyrre funktionen på pacemakere, høreapparater og metalimplantater hos personer, der befinder sig i umiddelbar nærhed af kogezoneerne. En negativ indvirkning på pacemakere er dog usandsynlig.

- ▶ Hvis du er i tvivl, anbefaler vi, at du henvender dig til din læge eller producenten af dit medicinske apparat.

2.6 Sikkerhedsanvisninger for rengøring og pleje

Apparatet skal gøres rent med jævne mellemrum. Snavs kan forårsage skader, begrænsninger i funktionen eller lugtgener. I værste fald kan der endda opstå en farekilde.

- ▶ Fjern derfor snavs med det samme.
- ▶ Brug kun ikke-skurende rengøringsmidler for at undgå ridser og kradser i overfladen.

- ▶ Kontrollér, at der ikke kan trænge vand ind i apparatet, når du rengør det. Sørg for at vride kluden godt op inden brug. Du må aldrig sprøjte vand på apparatet. Hvis der trænger vand ind, kan det forårsage skader!
- ▶ Anvend ikke damprensere til rengøringen. Dampen kan få de strømførende dele til at kortslutte og medføre beskadigelse af apparatet.
- ▶ Bemærk alle oplysninger i kapitlet ”Rengøring og vedligeholdelse”.

Specielle sikkerhedsoplysninger til rengøring og vedligeholdelse af et emfang

- ▶ Hold udluftningsåbningerne i underskabet åbne og rene.

⚠ ADVARSEL!

Brandfare fra fedtaflejringer

En uregelmæssig eller utilstrækkelig rengøring af fedtfilteret eller et forfaldent filterskift kan forøge brandfaren.

- ▶ Sørg derfor altid for at skifte og rengøre filteret med jævne mellemrum.

⚠ ADVARSEL!

Risiko for personskade ved åbning af det nederste kabinetlåg

Når ventilatorhjulet bevæger sig, er der risiko for personskader.

- ▶ Sluk for apparatet og tag det sikkert fra strømforsyningen, inden du fjerner skærme omkring ventilatorhjulet.

Specielle sikkerhedsoplysninger til rengøring og vedligeholdelse af kogeplader

- ▶ Sørg om muligt for at rengøre kogepladen hver gang efter brug.
- ▶ Rengør kun kogeplader, når de er afkølet.

2.7 Sikkerhedsoplysninger reparation, service og reservedele

- i** Reparations- og servicearbejde må kun foretages af uddannede fagfolk, som er bekendt med og overholder de i landet gældende forskrifter samt de ekstra forskrifter fra den lokale elforsyningsvirksomhed.
- i** Arbejde og reparation på de elektriske komponenter skal altid foretages af en godkendt elinstallatør.

- ▶ Skil apparatet sikkert fra strømforsyningen inden hver reparation.

⚠ ADVARSEL!

Fare for hhv. personskade og beskadigelse på grund af ukorrekte reparationer.

Forkerte komponenter kan resultere i personskader eller i beskadigelse af apparatet. Ændringer på apparatet og til- og ombygninger kan mindske sikkerheden.

- ▶ Brug kun originale reservedele til reparationer.
- ▶ Undlad at foretage forandringer, monteringer eller ombygninger på apparatet.

- i** En beskadiget strømforsyningsledning skal udskiftes med en passende ledning. Dette arbejde må kun udføres af en autoriseret kundeservice.

2.8 Sikkerhedsanvisninger afmontering og bortskaffelse

- i** Installation og afmontering af apparatet må kun foretages af uddannede fagfolk, som er bekendt med og overholder de i landet gældende forskrifter samt de ekstra forskrifter fra den lokale elforsyningsvirksomhed.
- i** Arbejde og reparation på de elektriske komponenter skal altid foretages af en godkendt elinstallatør.
- ▶ Skil apparatet sikkert fra strømforsyningen inden afmonteringen.

⚠ FARE!

Fare for elektrisk stød på grund af forkert afkobling

Hvis apparatet ikke bliver koblet korrekt fra netspændingen, er der risiko for strømstød.

- ▶ Sørg for en sikker afkobling af apparatet fra strømnettet med LS-afbrydere, sikringer, sikringsautomater hhv. kontaktorer.
- ▶ Kontrollér, at apparatet er spændingsfrit ved hjælp af et godkendt måleapparat.
- ▶ Undgå at berøre eventuelle blotlagte kontakter på elektronikaggregatet, da denne kan indeholde restspænding.

3 Tekniske data

3.1 X Pure (PUXA, PUXU)

Parameter	Værdi
Forsyningsspænding, flerfaset	380 - 415 V 2N / 3N
Forsyningsspænding, enfaset	220 - 240 V
Frekvens	50 Hz / 60 Hz
Strømforbrug maksimal	7,6 kW (4,4 kW / 3,6 kW)
Sikring /strømtilslutning trefaset	3 x 16 A
Sikring / strømtilslutning tofaset	2 x 16 A
Sikring /strømtilslutning enfaset	1 x 32 A (1 x 20 A / 1 x 16 A)
Mål (bredde x dybde x højde)	830 x 515 x 199 mm
Vægt (inkl. tilbehør/emballage)	23 kg (PUXA) 24,5 kg (PUXU)
Kogeplade	
Materiale overflade	Glaskeramisk
Niveauer	1 - 9, P
Kogezone forrest, størrelse	230 x 230 mm
Kogezone forrest, effekt power-niveau	2100 W 3000 W
Kogezone bagerst, størrelse	230 x 230 mm
Kogezone bagerst, effekt power-niveau	2100 W 3000 W
Energiforbrug, kogeplade (grydestørrelse)	
Kogezone 1 foran venstre (150 mm)	179,4 Wh/kg
Kogezone 2 bagved venstre (180 mm)	176,2 Wh/kg
Kogezone 1 og 2 brokoblet (240 mm)	191,5 Wh/kg
Kogezone 3 foran højre (150 mm)	174,7 Wh/kg
Kogezone 4 bagved højre (180 mm)	177,5 Wh/kg
Kogezone 3 og 4 brokoblet (240 mm)	197,1 Wh/kg
Totalt (gennemsnitsværdi)	182,7 Wh/kg
Udsugningssystem (PUXA)	
Niveauer	1 - 9, P
Tilslutning til udsugning	BORA Ecotube
Recirkulationssystem (PUXU)	
Niveauer	1 - 9, P
Stor udblæsningsåbning (BxH)	445 x 137 mm
Recirkulationsfilter (PUXU)	
Maksimal levetidsfilter	150 t (1 år)

Tab. 3.1 Tekniske data X Pure (PUXA, PUXU)

PUXA - enhedens mål

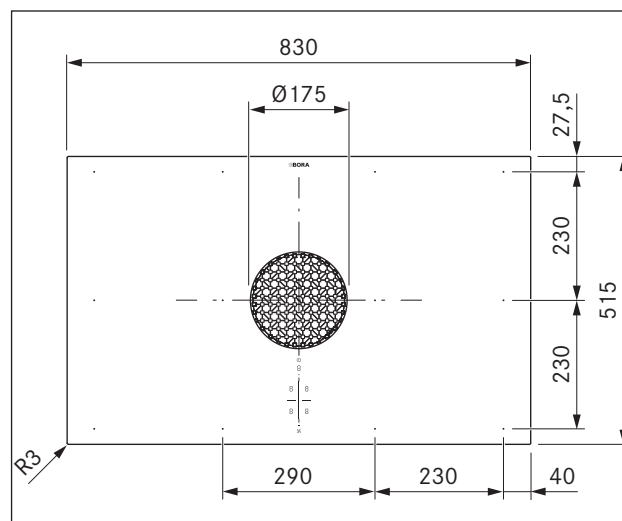


Fig. 3.1 PUXA - enhedens mål set fra oven

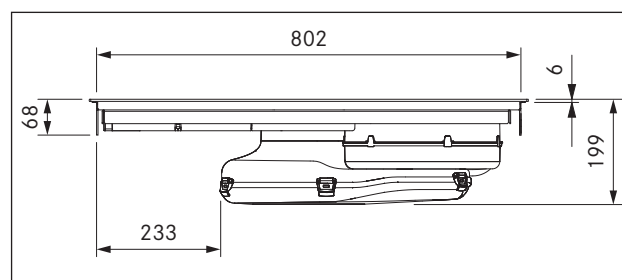


Fig. 3.2 PUXA - enhedens mål set forfra

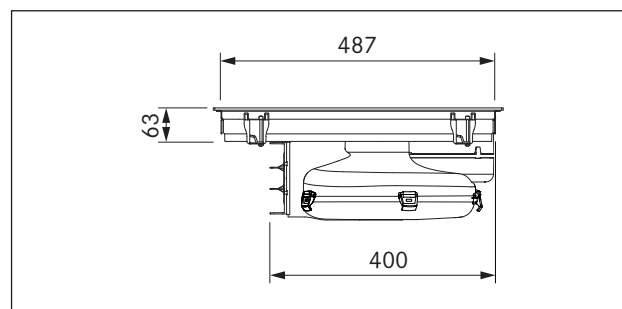


Fig. 3.3 PUXA - enhedens mål set fra siden

PUXU - enhedens mål

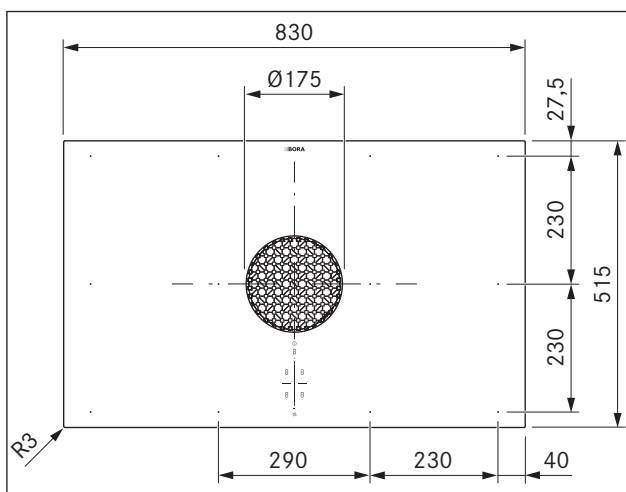


Fig. 3.4 PUXU - enhedens mål set fra oven

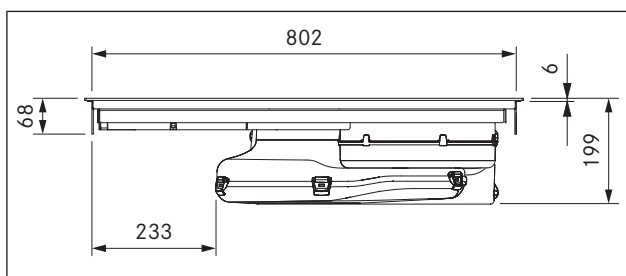


Fig. 3.5 PUXU - enhedens mål set forfra

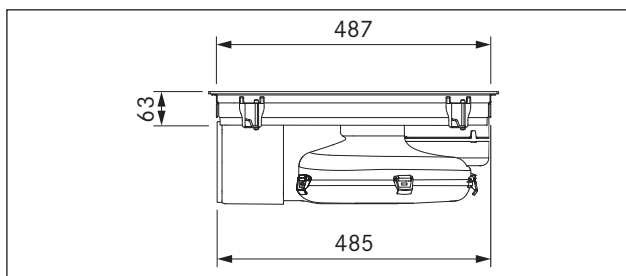


Fig. 3.6 PUXU - enhedens mål set fra siden

3.2 Pure (PURA, PURU)

Parameter	Værdi
Forsyningsspænding, flerfaset	380 – 415 V 2N / 3N
Forsyningsspænding, enfaset	220 – 240 V
Frekvens	50 Hz / 60 Hz
Strømforsbrug maksimal	7,6 kW (4,4 kW / 3,6 kW)
Sikring / strømtilslutning trefaset	3 x 16 A
Sikring / strømtilslutning tofaset	2 x 16 A
Sikring / strømtilslutning enfaset	1 x 32 A (1 x 20 A / 1 x 16 A)
Mål (bredde x dybde x højde)	760 x 515 x 199 mm
Vægt (inkl. tilbehør/emballage)	22,5 kg (PURA) 24,4 kg (PURU)
Kogeplade	
Materiale overflade	Glaskeramisk
Niveauer	1 – 9, P
Kogezone forrest, størrelse	Ø 210 mm
Kogezone forrest, effekt power-niveau	2300 W 3000 W
Kogezone bagerst, størrelse	Ø 175 mm
Kogezone bagerst, effekt power-niveau	1400 W 2100 W
Energiforbrug, kogeplade (grydestørrelse)	
Kogezone 1 foran venstre (210 mm)	186,3 Wh/kg
Kogezone 2 bagved venstre (180 mm)	177,2 Wh/kg
Kogezone 3 foran højre (210 mm)	191,5 Wh/kg
Kogezone 4 bagved højre (150 mm)	177,2 Wh/kg
Totalt (gennemsnitsværdi)	183,1 Wh/kg
Udsugningssystem (PURA)	
Niveauer	1 – 9, P
Tilslutning til udsugning	BORA Ecotube
Recirkulationssystem (PURU)	
Niveauer	1 – 9, P
Stor udblæsningsåbning (BxH)	445 x 137 mm
Recirkulationsfilter (PURU)	
Maksimal levetidsfilter	150 t (1 år)

Tab. 3.2 Tekniske data Pure (PURA, PURU)

PURA - enhedens mål

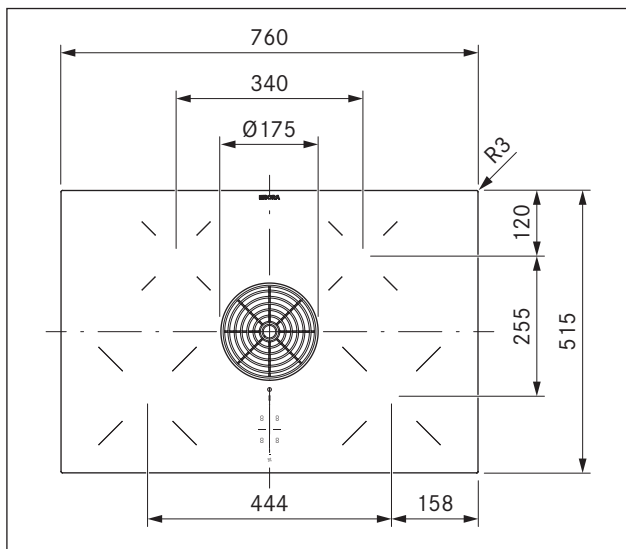


Fig. 3.7 PURA - enhedens mål set fra oven

PURU - enhedens mål

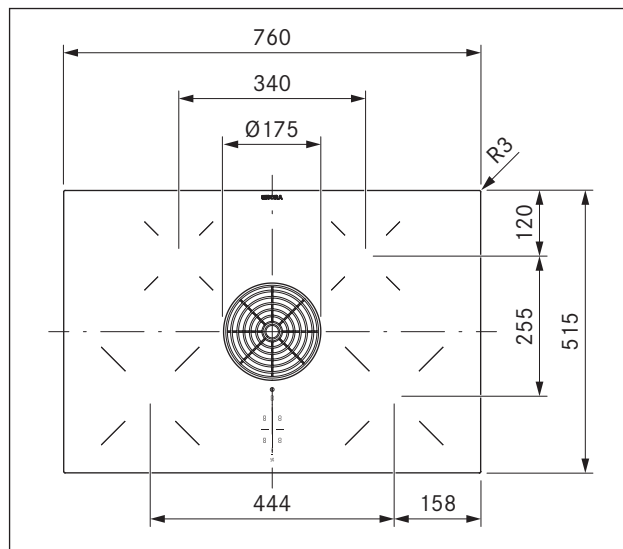


Fig. 3.10 PURU - enhedens mål set fra oven

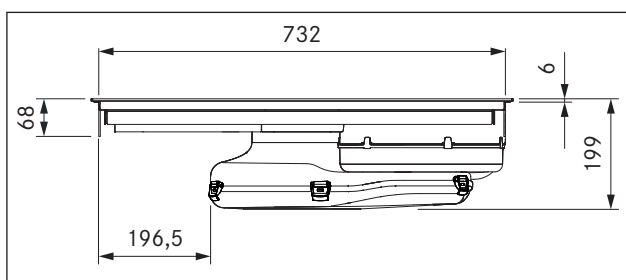


Fig. 3.8 PURA - enhedens mål set forfra

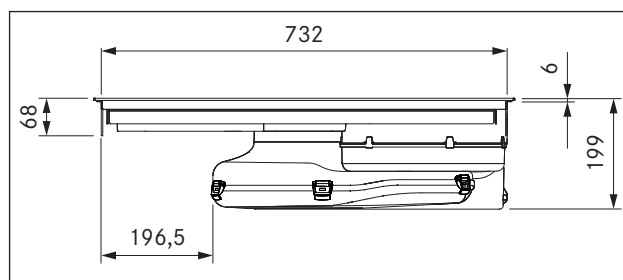


Fig. 3.11 PURU - enhedens mål set forfra

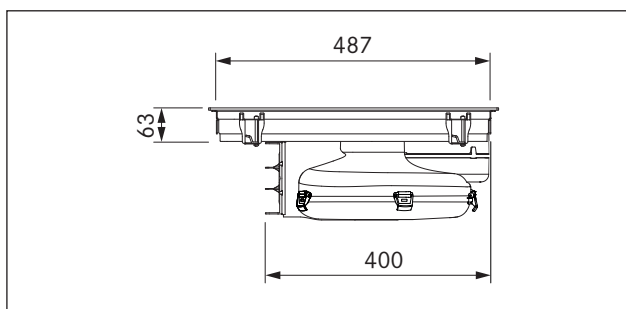


Fig. 3.9 PURA - enhedens mål set fra siden

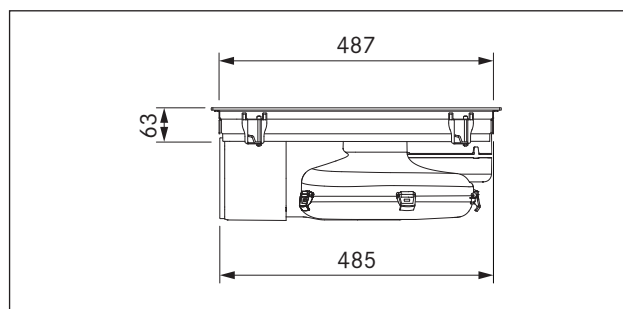


Fig. 3.12 PURU - enhedens mål set fra siden

4 Energimærkning

Produktoplysninger ifølge delegerede forordning (EU) nr. 65/2014 samt forordning (EU) nr. 66/2014.

Fabrikant		BORA	BORA	
Modelidentifikation		PUXA	PURA	
	Symbol	Værdi	Værdi	Enhed
Energiforbrug				
Energiforbrug pr. år	AEC_{hood}	35,6	33,7	kWh/a
Energieffektivitetsklasse	-	A+	A+	-
Energieffektivitetsindeks	EEl_{hood}	43,4	42,8	-
Luftkapacitet				
Hydraulisk effektivitet	FDE_{hood}	32,9	32,6	-
Klasse for hydraulisk effektivitet	-	A	A	-
Minimal luftstrøm under normal brug	-	187,3	179,1	m ³ /h
Maksimal luftstrøm under normal brug	-	563,3	548,3	m ³ /h
Maksimal luftstrøm ved intensiv hastighed eller turboindstilling (power-niveau)	Q_{max}	626,1	622	m ³ /h
Målt luftstrøm i det optimale driftspunkt	Q_{BEP}	313,4	304,3	m ³ /h
Målt lufttryk i det optimale driftspunkt	P_{BEP}	460,7	446	Pa
Målt elektrisk effektoptag i det optimale driftspunkt	W_{BEP}	122,0	115,5	W
Tidsforøgelsesfaktor	f	0,8	0,8	-
Belysning				
Belysningseffektivitet	LE_{hood}	*	*	lx/W
Belysningseffektivitetsklasse	-	*	*	-
Belysningssystemets nominelle effekt	W_L	*	*	W
Belysningssystemets gennemsnitlige lysstyrke på kogefladen	E_{middle}	*	*	lx
Fedtfiler				
Fedtfiltreringseffektivitet	GFE_{hood}	96,4	97,7	%
Fedtfiltreringseffektivitetsklasse	-	A	A	-
Støj				
Luftbårne, akustiske, A-vægtede lydeffektemission ved minimumshastighed under normal brug	-	41,2	40,1	dB(A) re_1pW
Luftbårne, akustiske, A-vægtede lydeffektemission ved maksimumshastighed under normal brug	-	66,4	65,8	dB(A) re_1pW
Luftbårne, akustiske, A-vægtede lydeffektemission ved intensiv hastighed eller turboindstilling (power-niveau)	-	68,6	67,7	dB(A) re_1pW
Lydtrykniveau ved minimumshastighed under normal brug**	-	28,6	27,5	LpA i dB re 20 µPa
Lydtrykniveau ved maksimumshastighed under normal brug**	-	53,8	53,2	LpA i dB re 20 µPa
Lydtrykniveau ved intensiv hastighed eller turboindstilling (power-niveau)**	-	56,0	55,1	LpA i dB re 20 µPa
Energiforbrug				
Energiforbrug i slukket tilstand	P_o	*	*	W
Energiforbrug i standbytilstand	P_s	*	*	W

Tab. 4.1 Energimærkning

* Gælder ikke for dette produkt.

** Frivillig information

Lydtrykniveauet er beregnet i en afstand på 1 m (afstandsafhængig efterklangstid) på grundlag af lydeffektniveauet iht. normen EN 60704-2-13.

5 Produktbeskrivelse

Overhold altid alle sikkerhedsanvisninger og advarsler under brugen (se kap. „Sikkerhed“).

5.1 Typebeskrivelse

Type	Lang betegnelse
PUXA	BORA X Pure fleksibel induktionskogeplade med integreret emfang - Udsugning
PUXU	BORA X Pure fleksibel induktionskogeplade med integreret emfang - Recirkulation
PURA	BORA Pure induktionskogeplade med integreret emfang - Udsugning
PURU	BORA Pure induktionskogeplade med integreret emfang - Recirkulation

Tab. 5.1 Typebeskrivelse

5.2 Systembeskrivelse

5.2.1 Opbygning

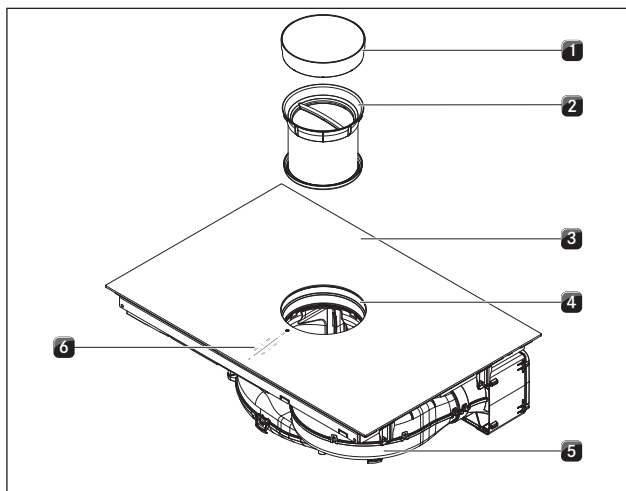


Fig. 5.1 Kogeplade

- [1] Indstrømningsdyse
- [2] Fedtfilter i rustfrit stål
- [3] Kogeplade
- [4] Indstrømningsåbning
- [5] Motorer
- [6] Kontrolpanel

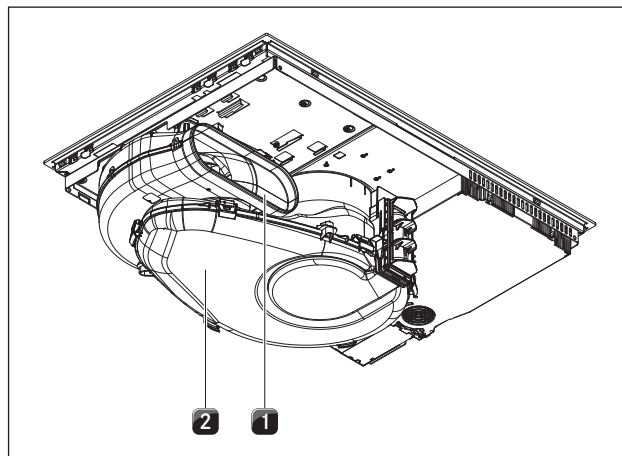


Fig. 5.2 Bagfra PUXA, PURA

- [1] Udblæsningsåbning
- [2] Luftføringskabinet med bund

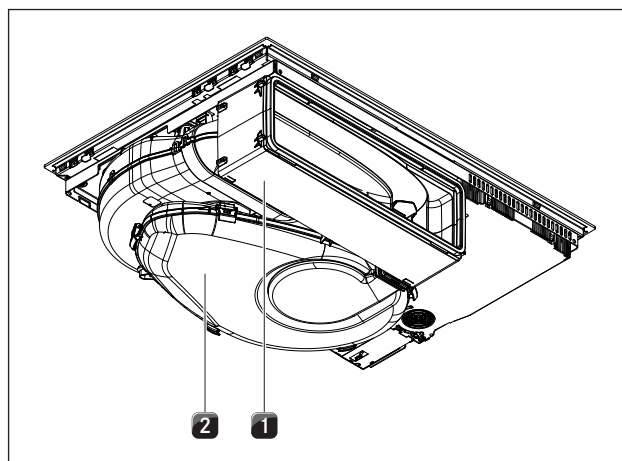


Fig. 5.3 Bagfra PUXU, PURU

- [1] Luftrensingsboks med teleskopisk forlængelse
- [2] Luftføringskabinet med bund

5.2.2 Betjeningsfelt og betjeningsprincip

- i** Betjeningsprincippet og funktionerne er beskrevet nærmere i kapitlet om betjening.

Bordemfanget og kogepladen betjenes via et centralt betjeningspanel. Betjeningspanelet er udstyret med elektroniske berøringfølsomme taster og et displayfelt. Sensortasterne reagerer på fingerkontakt (touchfeltet).

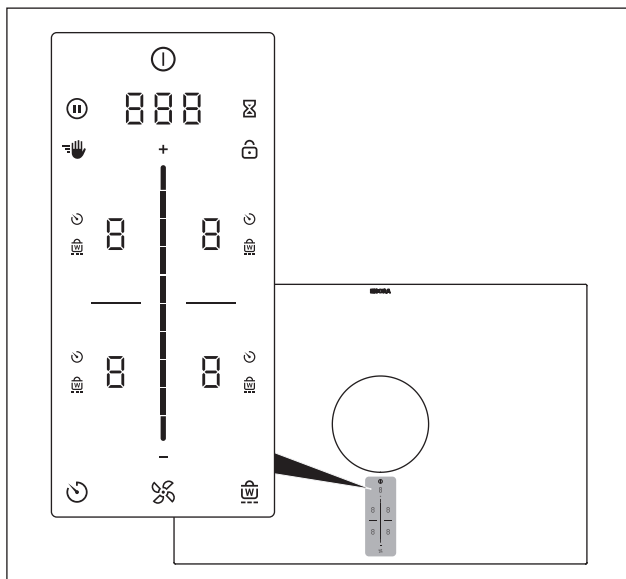


Fig. 5.4 Centralt touch-/skydebetjeningspanel

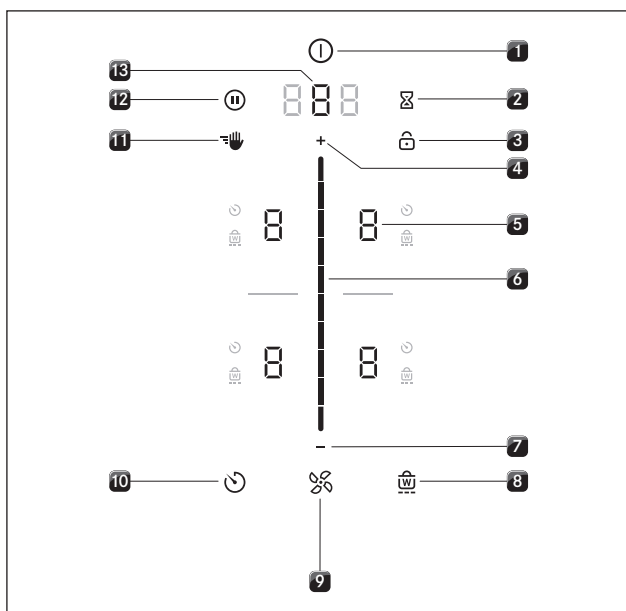


Fig. 5.5 Touchfelt/taster

- [1] Tænd/sluk
- [2] Korttidsminutur (æggetimer)
- [3] Skærmlås
- [4] Niveau-indstillingsområde plus
- [5] Valg af kogezone (4 zoner)
- [6] Touch-skyder (niveau-indstillingsområde)
- [7] Niveau-indstillingsområde minus
- [8] Hold-varm-funktion
- [9] Ventilationsfunktioner
- [10] Kogezoner-timer
- [11] Rengøringslås
- [12] Pausefunktion
- [13] Valg af ventilator/åbning af menu

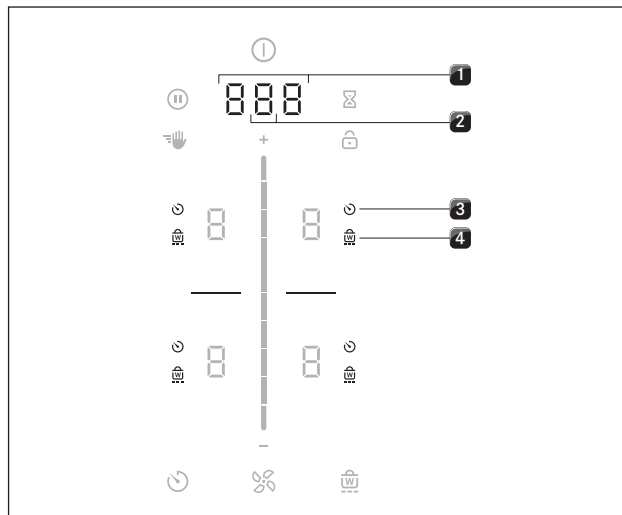


Fig. 5.6 Displayfelt

- [1] Multifunktionsdisplay
- [2] Ventilatordisplay
- [3] Display kogezoner-timer (4x)
- [4] Display hold-varm-funktion (4x)

5.2.3 Symboler

Symboler	Betegnelse	Funktion/betydning
	Power-knap	Tænd/sluk
	Pauseknap	Aktivering/deaktivering af pausefunktion
	Rengøringsknap	Aktivering/deaktivering af rengøringslås
	Minutur-knap	Indstilling af minutur
	Spærreknap	Skærmlås
	Skyder	Indstilling af værdi
	Plus-knap	Øger værdien
	Minus-knap	Mindsker værdien
	Ventilator-knap	Aktivering/deaktivering af automatisk udsugning, afbrydelse af forsinket slukning
	Timer-knap	Indstilling af kogezonetimer
	Hold-varm-knappen	Aktivering/deaktivering af Hold-varm-funktion

Tab. 5.2 De viste symbols betydning (ikoner)

5.2.4 Display med 7 segmenter

Multifunktionsdisplay	Betydning
Ventilatordisplay	- 9 Niveauer
	P Power-niveau
	□ Inaktiv
	A Aftræksautomatik
	∩ Forsinket slukning
	F Filtervedligeholdelse
Multifunktionsdisplay	□□□ Tidsangivelse
	f.eks. E Fejlkode
Kogezonedisplay	Betydning
Kogezonedisplay	- 9 Niveau
	P Power-niveau
	∩ Hold-varm-niveau (Pure)
	_ Hold-varm-niveau 1 (X Pure)
	= Hold-varm-niveau 2 (X Pure)
	≡ Hold-varm-niveau 3 (X Pure)
	∩ Grydedetektion
	□ Inaktiv
	H Restvarmeindikator (kogezone er slukket, men pladen er stadig varm)
	E Fejl

Tab. 5.3 Betydningen af de 7 segmenter

5.2.5 Lysstyrkekonceptet

- i** Betjeningsfeltet har 2 forskellige belysningstrin (100 % og 50 %).
- i** Lysstyrkesystemet tilpasser sig grundlæggende den faktiske betjeningsituation. De relevante displayelementer lyser stærkere, de irrelevante er dæmpet. Funktioner, der ikke er tilgængelige, er slukkede.

Lysstyrke	Anvendelse
100%	Funktionen er aktiv og valgt
50%	Funktionen er inaktiv, men kan vælges
0 % (ingen visning)	Denne funktion er ikke tilgængelig

Tab. 5.4 Lysstyrkekonceptet

5.2.6 Lydkoncept

- i** Signaltonens lydstyrke kan indstilles i menuen (0 % til 100 %).
- i** Signaltonen for power-niveau kan ikke indstilles til 0.
- i** Sikkerhedsrelaterede signaltoner udsendes altid med en lydstyrke på 100 %.

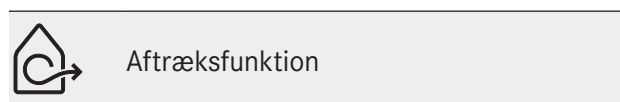
Systemet skelner grundlæggende mellem to forskellige typer signaltoner:

Signaltone	Formål
Enkelttone kort (0,1 sek.)	Bekræftelse af et valg
Bipsekvens	Handling nødvendig

Tab. 5.5 Lydkoncept

5.3 Emfangets funktionsprincip

Afhængigt af hvilken kogeplade, du har købt, fungerer emfanget enten som aftræk eller med recirkuleret luftvariant.

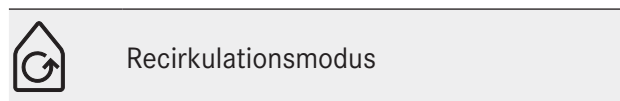


Luften, som udsuges, renses i fedtfilteret og ledes gennem et kanalsystem til den frie luft.

Aftræksluften må ikke udledes til:

- en røggas- eller udstødningsskorsten i brug
- en skat, der bruges til at ventilere rum med installerede pejse eller andre ildsteder.

Hvis aftræksluften skal ledes ind i en røggas- eller udstødningsskorsten, som ikke er i brug, skal installationen kontrolleres og godkendes af en autoriseret skorstensfejer.



Aftræksluften ledes gennem et fedtfilter og et aktivt-kul-filter, hvor den renses, og føres derefter tilbage til installationsrummet. Det er nødvendigt at anvende et luftfilter for at fjerne lugtene fra recirkulationsluften. Af hygiejniske og sundhedsmæssige grunde skal det aktive-kul-filter udskiftes med de anbefalede intervaller (se kap. „Rengøring og vedligeholdelse“).

- i** Når recirkulationen er i funktion, er det nødvendigt at sikre tilstrækkelig ventilation for at fjerne luftfugtigheden.

5.4 Induktionskogepladens funktionsprincip

Under hver induktionskogezone findes en induktionsspole. Når kogezone er tændt, genererer denne spole et magnetfelt, der indvirker direkte på grydebunden og opvarmer den. Kogepladen opvarmes kun indirekte gennem den varme, som gryden udleder. Kogezoner med induktion fungerer kun med kogegrej udstyret med magnetiserbar bund.

Induktionen tilpasser sig automatisk størrelsen af kogegrejet, som er placeret på pladen. Det vil sige, at kogezone kun opvarmes på det område, som er dækket af grydens bund.

► Overhold den angivne mindste diameter for grydebunden.

Niveauer

Induktionspladens høje effekt medfører en meget hurtig opvarmning af gryderne. Hvis maden ikke skal brænde på, kan det kræve en vis omstilling i forhold til de konventionelle systemer, når du vælger niveau.

Aktivitet	Niveau
Smeltning af smør og chokolade, opløsning af husblas	I
Varmholdning af sovser og supper, kogning af ris	I - 3
Kogning af kartofler, pasta, supper, kødsovse, dampning af frugt, grøntsager og fisk, optøning af frosne madvarer	2 - 6
Stegning i pander med slip let-overflader, langsom stegning (uden overophedning af fedtstoffet) af schnitzler, fisk	6 - 7
Opvarmning af fedt, stegning af kød, kogning af sovse og supper med jævning, stegning af omeletter	7 - 8
Bringe store mængder væske i kog, stege steaks	9
Opvarme vand	P

Tab. 5.6 Anbefalinger for de forskellige niveauer.

Angivelserne i tabellen er vejledende.

Afhængigt af kogegejet og indholdet anbefales enten at øge eller sænke niveauet.

Egnede gryder og pander

i Konstruktionen og beskaffenheden på de gryder, du anvender, har stor indflydelse både på opvarmningstiden og på den tid, det tager for grydebunden at blive varm og på selve resultatet af madlavningen.



Gryder med dette mærke er egnede til induktionsplader. Bunden på kogegejet, der anvendes til induktionslagsoverfladen, skal være af metal, have magnetiske egenskaber og have bund med en tilstrækkelig stor diameter.

Velegnede gryder og pander er fremstillet af:

- rustfrit stål med magnetiserbar bund
- emaljeret stål
- støbejern

Udstyr	Kogezone	Minimumsdiameter
PUXA	foran	120 mm
	bagfra	120 mm
PUXU	foran	120 mm
	bagfra	120 mm
PURA	foran	120 mm
	bagfra	90 mm
PURU	foran	120 mm
	bagfra	90 mm

Tab. 5.7 Minimumsdiameter for gryder og pander

- ▶ Foretag evt. en magnettest. Hænger en magnet fast på bunden, er gryden som regel egnet til induktion.
- ▶ Kontrollér bunden af kogegejet. Kogegejets bund må ikke have nogen krumning. Hvis bunden buler opad, kan det medføre fejl i kogezonens temperaturovervågning, hvilket igen kan lede til overophedning af gryden. Der må ikke være skarpe riller og kanter under bunden af gryden - ellers kan overfladen på kogepladen blive ridset.

- ▶ Sæt gryder og pander (uden grydeunderlag eller lignende) direkte på glaskeramikken.

Lyde

Ved brug af induktionskogezone kan der alt afhængig af materialets karakter og grydebundens forarbejdning opstå forskellige lyde:

- Ved høje niveauer kan der opstå en brummen, der bliver svagere og forsvinder, når der skrues ned for niveauet.
- Grydebunde, der består af flere forskellige materialer (fx sandwichbund), kan forårsage en knasende eller pibende lyd.
- Der kan opstå kliklyde ved elektroniske koblinger - særligt på lave niveauer.
- Summelyde kan optræde, når køleventilatoren er tændt. For at forlænge levetiden på elektronikken er kogepladen udstyret med en køleblæser, som tænder automatisk ved intensiv brug af kogepladen. Dette udsender en summelyd. Køleblæseren kan fortsætte med at være aktiv, efter du har slukket for kogepladen.

5.5 Egenskaber og oversigt over funktioner

BORA X Pure og Pure kogeplader med integreret emfang har følgende egenskaber og funktioner:

Kendetegn	PUXA	PUXU	PURA	PURU
Elektronisk strømstyring	✓	✓	✓	✓
Korttidsminutur (æggetimer)	✓	✓	✓	✓
Kogepladens aftræk				
Automatisk emfangstyring	✓	✓	✓	✓
Forsinket slukning	✓	✓	✓	✓
Power-niveau	✓	✓	✓	✓
Filterservice-visning		✓		✓
Kogepladens funktioner				
Automatisk opvarmningsfunktion	✓	✓	✓	✓
Grydedetektion	✓	✓	✓	✓
Permanent grydedetektion	✓	✓	✓	✓
Hold-varm-funktion			✓	✓
Variabel hold-varm-funktion	✓	✓		
Bro-funktion	✓	✓		
Automatisk bro-funktion	✓	✓		
Kogezoner-timer	✓	✓	✓	✓
Pausefunktion	✓	✓	✓	✓
Power-niveau	✓	✓	✓	✓
Sikkerhedsindretninger				
Børnesikring	✓	✓	✓	✓
Betjeningslås	✓	✓	✓	✓
Rengøringslås	✓	✓	✓	✓
Restvarmeindikator	✓	✓	✓	✓
Sikkerhedsfrakobling	✓	✓	✓	✓
Overophedningsbeskyttelse	✓	✓	✓	✓

Tab. 5.8 Oversigt over funktioner



Anvisninger til betjening/indstilling af de enkelte funktioner findes i kapitlet Betjening.

Elektronisk strømstyring

Niveauerne reguleres i betjeningsfeltet med berørings- eller bevægelsesimpuls på touchskyderen. Alternativt kan aftrækskraftens niveau også reguleres med touchfladerne **+** og **-** over og under touchskyderen.

Korttidsminutur (æggetimer)

Korttidsminutur udsender et optisk og akustisk signal ved udløbet af en brugerindstillet tid og har samme funktion som et almindeligt minutur.

5.5.1 Kogepladens aftræk

Automatisk emfangstyring

Aftrækskraften reguleres automatisk baseret på kogepladens faktiske indstillinger. Det er ikke nødvendigt med manuel regulering af blæserkraften, men det er til enhver tid muligt. Aftrækskraften tilpasses automatisk det højeste niveau af alle kogezone, der er i brug.

Funktion	Niveauer									
Temperatur-niveau	1	2	3	4	5	6	7	8	9	P
Udsugningseffekt	4	4	4	4	5	6	7	8	9	P

Tab. 5.9 Aftrækskraft og temperatur-niveau

- En ændring i niveauet på en af kogezoneerne medfører automatisk en tilpasning af aftrækskraften efter en tidsforsinkelse på 20 sekunder.

Forsinket slukning

Bordemfanget kører på et lavere niveau og slukker automatisk efter et bestemt tidsrum.

Tidsrummet for ventilatorens forsinkede slukning efter der er slukket for kogepladen, kan indstilles i menuen (10, 15 eller 20 minutter). Standardindstillingen er 20 minutter.

- Når udsugningsfunktionen slukkes, så aktiveres forsinket slukning.
- Når den forsinkede slukning er udløbet, så slukker kogepladens aftræk automatisk.

- i** BORA anbefaler stærkt, at bordemfangets forsinkede slukning benyttes.

Bordemfangets power-niveau

Ved aktivering af power-niveau startes den maksimale aftrækskraft, som kører i et foruddefineret tidsrum.

Med power-niveau kan kraftig madlavningsos og stærke lugte sugeres hurtigere ud. Efter 5 minutter slukkes power-niveauet automatisk, og emfanget indstilles til niveau 9.

Filterservice-visning

Emfangets filterservice-visning angiver, hvornår det aktiv-kul-filterets levetid er udløbet (kun med recirkulationsluft).

- Multifunktionsdisplayet viser F.
- Filterservice-visningen vises hver gang kogepladens emfang startes og forbliver aktiv, indtil filteret udskiftes og filterservice-visningen nulstilles (se kap. Betjening).
- Brug af kogepladen er stadig mulig uden begrænsninger.

- i** Uafhængigt af filterservice-visningen kræver fedtfilteret en regelmæssig rengøring (se kap. Rengøring og vedligeholdelse).

5.5.2 Kogepladens funktioner

Automatisk opvarmningsfunktion

Ved aktivering af den automatiske opvarmningsfunktion fungerer kogezone i et bestemt tidsrum med fuld effekt og reguleres derefter automatisk tilbage til det indstillede niveau.

Niveau (fortsat tilberedning)	Opvarmningstid i min.:sek.
1	00:40
2	01:00
3	02:00
4	03:00
5	04:20
6	07:00
7	02:00
8	03:00

Tab. 5.10 Oversigt over automatisk opvarmningsfunktion

Grydedetektion

Kogezone genkender automatisk kogegrejets størrelse og leder kun energien målrettet til dette område. Også manglende, uegnet eller for lille kogegrej genkendes automatisk.

En kogezone tænder ikke, hvis displayet skiftevis viser \square / \square . Dette sker, når ...

- ...kogezone tændes uden eller med uegnet kogegrej
- ...diametere på kogegrejets bund er for lille
- ...kogegrejet fjernes fra en tændt kogezone.

Hvis en gryde ikke detekteres inden for 10 minutter efter indstilling af niveauet, så slukkes kogezone automatisk.

Permanent grydedetektion

Kogezone detekterer automatisk kogegrej og tænder det tilsvarende betjeningspanel: Manuel aktivering af kogezone er ikke nødvendig (se kap. Betjening, Kundemenu).

Hold-varm-funktion 1 niveau

Med hold-varm-funktionen kan færdigkogt mad holdes varm ved lav effekt og uden risiko for, at den brænder på.

- Hold-varm-funktionen kan maksimalt være aktiv i 8 timer ad gangen, som er det fabriksindstillede tidsrum.

Hold-varm-funktion (3 niveauer)

Afhængigt af anvendelsen og de anvendte madvarer kan du vælge imellem 3 hold-varm-niveauer, som har forskellig temperatur:

Hold-varm-niveau	Symbol	Temperatur
1 (Smelte)	-	≈ 42 °C
2 (Holde varm)	=	≈ 74 °C
3 (Simre)	≡	≈ 94 °C

Tab. 5.11 Hold-varm-niveauer

- Hold-varm-funktionen kan maksimalt være aktiv i 8 timer ad gangen.

- i** I praksis kan temperaturen i hold-varm-funktionen afvige let, da den afhænger af kogegrej, mængde og de forskellige varmeteknologier. Temperaturen kan også være påvirket af bordemfanget.

Bro-funktion

To kogezone kan slås sammen til en større kogezone ved hjælp af bro-funktionen. Effektstyringen for den kombinerede zone sker via et betjeningsselement. Effektstyringen er synkron (begge kogezone opvarmes med samme niveau). Bro-funktionen egner sig til opvarmning af mad i f.eks. bradepander.

Automatisk bro-funktion

Hvis der placeres en tilstrækkelig stor gryde eller rist på de to på hinanden følgende kogezone, kombineres de automatisk i én kogezone med stort område. Manuel tilkobling af bro-funktion bortfalder (se kap. Betjening, Kundemenu).

Kogezonetimer (automatisk slukning)

Den automatiske afbrydelse slukker for den valgte kogezone efter udløbet af et forudindstillet tidsrum. Timerfunktionen kan anvendes på flere kogezone i brug (multitimer).

Pausefunktion

Med pausefunktionen er det muligt hurtigt og nemt at afbryde alle kogezone midlertidigt. Når funktionen igen deaktiveres, så genoptager kogepladen driften med de oprindelige indstillinger. Tilberedningsprocessen kan højst afbrydes i 10 minutter. Efter 10 minutter standser tilberedningsprocessen automatisk.

Kogezonernes power-niveau

Ved aktivering af power-niveau startes den maksimale varmeeffekt, som kører i et foruddefineret tidsrum.

- Den tilgængelige effekt er koncentreret på kogezone, dvs. den maksimale effekt på den anden kogezone reduceres midlertidigt automatisk:
 - Hvis den forreste kogezone kører på power-niveau, kan der maksimalt vælges niveau 7 for den bageste kogezone.
 - Hvis den bageste kogezone kører på power-niveau, kan der maksimalt vælges niveau 7 for den forreste kogezone (ved Pure er det maksimalt niveau 8).
 - Hvis der vælges et for højt niveau for den anden kogezone, så blinker P tre gange, og kogezone skifter automatisk tilbage til niveau 9.
- Efter 5 minutter ændres niveauet for kogezone automatisk til 9.

- i** Opvarm aldrig olie, fedt eller lignende med power-niveau. På grund af den høje varme kan grydebunden blive overophedet.


5.6 Sikkerhedsindretninger

Børnesikring

Børnesikringen forhindrer utilsigtet aktivering af kogepladen.

Betjeningslås

Betjeningslåsen forhindrer en utilsigtet eller uberettiget ændring af den valgte indstilling under drift.

- Når betjeningslåsen er aktiv, er symbolet tændt 
- Funktionerne er låste, og visningerne på displayet er dæmpede (med undtagelse af TIL/FRA-kontaktfladen).

Rengøringslås (aftøringsfunktion)

Rengøringslåsen forhindrer utilsigtet betjening, når kogepladen tørres af under tilberedningsprocessen. Når denne funktion aktiveres, så låses betjeningsfeltet i 10 sekunder. Tiden, som rester, vises på displayet. Alle aktive indstillinger forbliver uforandrede mens funktionen er aktiv.

Restvarmeindikator

Hvis en kogezone stadig er varm efter slukning, er der risiko for forbrændinger eller brand. Undlad at berøre eller lægge varmfølsomme genstande på en kogezone, så længe H (restvarmeindikator) er tændt.

- H vist med 100 % lysstyrke: meget høj temperatur
 - H vist med 50 % lysstyrke: høj temperatur
- Når apparatet er tilstrækkeligt afkølet (temperatur < 55 °C), slukker displayet.

5.6.1 Sikkerhedsfrakobling

Emfang

Kogepladens aftræk skifter efter 120 minutter uden input eller ændringer til automatisk til aftrækskraften i den automatiske tilstand (se Automatisk aftræksfunktion).

Kogeplader

Hver kogezone slukker automatisk efter en foruddefineret driftstid uden at niveauet ændres. For tidsrummet indtil sikkerhedsfrakoblingen står 3 niveauer til rådighed.

- Sikkerhedsfrakoblingen er fabriksindstillet til niveau 2.
- Niveauet kan ændres i kundemenuen.

Niveauer	Sikkerhedsfrakobling efter timer:min.		
	Niveau 1	Niveau 2	Niveau 3
1	12:00	08:24	06:00
2	10:00	06:24	04:00
3	09:00	05:12	02:30
4	08:00	04:12	02:00
5	06:00	03:18	01:30
6	04:00	02:12	01:00
7	04:00	02:12	01:00
8	03:00	01:48	00:45
9	02:00	01:18	00:30
P	00:05	00:05	00:05

Tab. 5.12 Sikkerhedsfrakobling ved niveauerne

Hold-varm-niveau	Sikkerhedsfrakobling efter timer:min.		
	Niveau 1	Niveau 2	Niveau 3
	12:00	08:00	04:00

Tab. 5.13 Sikkerhedsfrakobling ved hold-varm-funktionen

- ▶ Tænd for kogezone igen, når du ønsker at anvende den på ny.

5.6.2 Overophedningsbeskyttelse

- i** Ved overophedning af kogepladen reduceres varmeeffekten eller kogepladen slukkes helt.

Apparatet er udstyret med en overophedningsbeskyttelse.

Overophedningsbeskyttelsen kan udløses, når:

- kogegrej opvarmes uden indhold
- olie eller fedt opvarmes til høj temperatur
- et varmt kogeblus gentændes efter et strømudfald

Gennem overophedningsbeskyttelsen indledes en af følgende handlinger:

- Det aktiverede power-niveau afbrydes.
- Power-niveauet kan ikke længere tændes.
- Det indstillede niveau reduceres.
- Kogepladen slukkes helt.

Efter tilstrækkelig afkøling kan kogepladen igen tændes med fuld effekt.

6 Montering

- ▶ Overhold altid alle sikkerhedsanvisninger og advarsler (se kapitlet „Sikkerhed“).
- ▶ Følg de medleverede anvisninger fra producenten

6.1 Generelle monteringsanvisninger

- i** Strømforsyningskablet skal leveres af kunden.
- i** Enheden må ikke monteres over køleskabe/køleapparater, opvaskemaskiner, komfurer, ovne eller vaskemaskiner og tørretumblere.
- i** Både bordpladens overflade og listerne mod væggen skal være af varmebestandigt materiale (op til ca. 100 °C).
- i** Bordpladeudskæringerne skal forsegles med midler mod fugt og i givet fald også med varmeisolerende materiale.
- i** Det indbyggede emfang må ikke bruges med andre kogeplader.

Generelle monteringsanvisninger til kogeplader

- i** For at opnå kogepladernes fulde ydeevne er det nødvendigt at sørge for tilstrækkelig ventilation under kogepladerne.
- i** Kogepladernes ydeevne påvirkes eller kogeplader kan blive overophedet, når den varme luft under kogepladen ikke kan slippe bort.
- i** Ved overophedning af en kogeplade reduceres ydelsen automatisk, eller kogepladen kan helt slukke (se Overophedningsbeskyttelse).
- i** Hvis der er planlagt en kabelbeskyttelseshylde (mellembund) under enheden, så må denne ikke forhindre en tilstrækkelig lufttilførsel.

- ▶ Sørg for tilstrækkelig lufttilførsel under kogepladen.

6.1.1 Samtidig brug af emfang i udsugningsvariant og et rumluftafhængigt ildsted

- i** Ved udførelse med aftrækskanal skal de nationale og lokale love og bestemmelser overholdelse.
- i** Tilstrækkelig lufttilførsel skal sikres

Rumluftafhængige ildsteder (f.eks. gas-, olie-, træ- eller kulfyrede varmeapparater) trækker forbrændingsluft fra installationsomgivelserne og leder udstødningssgassen ud gennem en udstødningssystem (f.eks. gennem en skorsten) ud til det fri.

Når emfanget er fungerer med aftræk, trækker det luft fra rummet, hvor det befinder sig, og fra de tilstødende rum. Hvis der ikke bliver tilført tilstrækkeligt med frisk luft, opstår der et undertryk. Hermed bliver giftige gasser fra skorstenen eller fra udsugningsskaktens suget tilbage i husets rum.

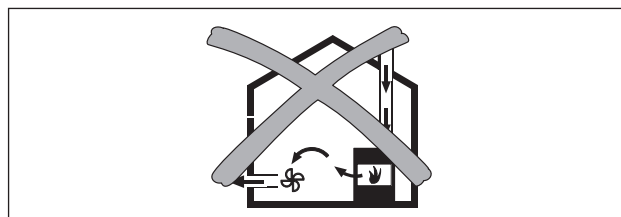


Fig. 6.1 Aftræksmontering – ikke tilladt

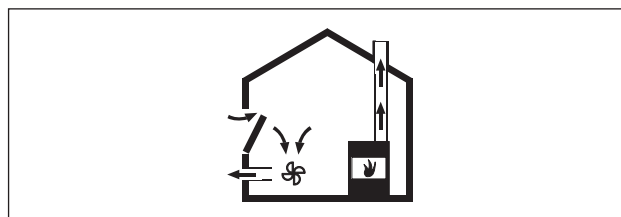


Fig. 6.2 Aftræksmontering – korrekt

- ▶ Ved samtidig brug af kogepladens bordemfang i et rum med installeret pejs, er det nødvendigt at sikre:
 - at undertrykket maksimalt er 4 Pa (4 x 10⁻⁵ bar);
 - der skal være en sikkerhedsteknisk indretning, som sikrer tilstrækkelig tilførsel af frisk luft (fx en vindueskontakt, en undertryksmåler);
 - udsugningsluften må ikke ledes ud i en skorsten, der i forvejen benyttes til enheder, som er drevet af enten gas eller andre brændstoffer;
 - at installationen kontrolleres og godkendes af en autoriseret installatør (f.eks. en skorstensfejer).

- i** Hvis der udelukkende anvendes luftrecirkulation, er det muligt at anvende kogepladen i et rum et åbent tændt ildsted uden yderligere sikkerhedstekniske foranstaltninger.

6.1.2 Home In Modul PUHIM (valgfrigt)

Med denne ekstra grænseflade er det muligt at oprette en forbindelse til andre systemer og f.eks. tilslutte en vindueskontakt eller undertryksovervågning. Modulet skal installeres i kogepladen.

- i** BORA Pure Home In Modul PUHIM kan fås som tilbehør.
- i** BORA vindueskontakt UFKS kan fås som tilbehør.

6.2 Leveringsomfang

Leveringsomfang PUXA, PUXU, PURA, PURU	Antal
Kogeplade med integreret bordemfang	1
Indgangsdyse	1
Fedtfiler i rustfrit stål	1
Betjenings- og monteringsanvisning	1
Monteringsklemmer	4
Forseglingstape	1
Højdeudligningsplade-sæt	1
Pose med diverse løsdele til montering	1
yderligere leveringsomfang PURU, PUXU	
Aktivt kulfilter	1
Skabelon til udskæring i bagvæggen	1

Tab. 6.1 Leveringsomfang

6.2.1 Kontrollér leveringsomfanget

- ▶ Kontrollér, om leveringsomfanget er komplet og uden skader.
- ▶ Informér straks BORAs Kundeservice, hvis der mangler dele i leveringen, eller du kan konstatere skader.
- ▶ Undlad at montere beskadigede dele.
- ▶ Bortskaf transportemballagen på korrekt vis (se: kapitlet „Ud af ibrugtagning, afmontering og bortskaffelse“).

6.3 Værktøj og hjælpemidler

Du skal bl.a. bruge følgende specialværktøj til korrekt montering af kogepladen:

- Stiksav eller håndsav
- Boreskabelon til udskæring i bagvæggen på PURU (inkluderet i leveringsomfanget)
- Skruetrækker Torx 20
- Sort, varmebestandig silikone-tætningsmasse

6.4 Monteringsanvisninger

6.4.1 Obligatoriske sikkerhedsafstande

- ▶ Overhold de obligatoriske sikkerhedsafstande.

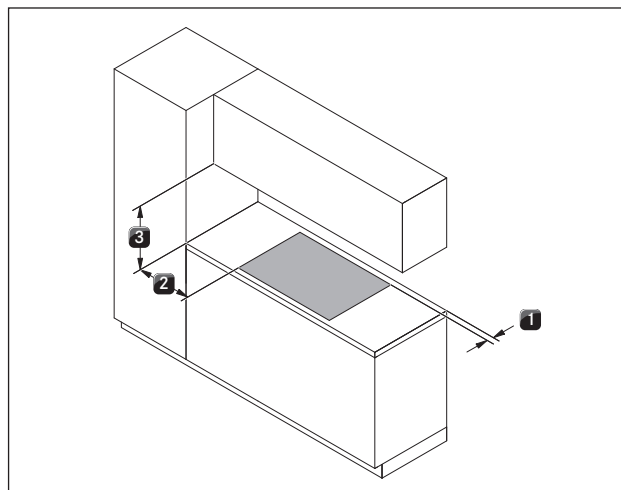


Fig. 6.3 obligatoriske sikkerhedsafstande

- [1] 50 mm mindsteafstand bagud mellem bordplade og køkkenbordspladens bagkant.
- [2] 300 mm mindsteafstand til venstre og til højre fra bordpladeudskæringen til naboskabe hhv. væggene i rummet.
- [3] 600 mm mindsteafstand mellem bordpladen og højskab. Af ergonomiske hensyn anbefales det overholde en mindsteafstand på 1000 mm.

6.4.2 Møbel mindstemål X Pure (PUXA, PUXU)

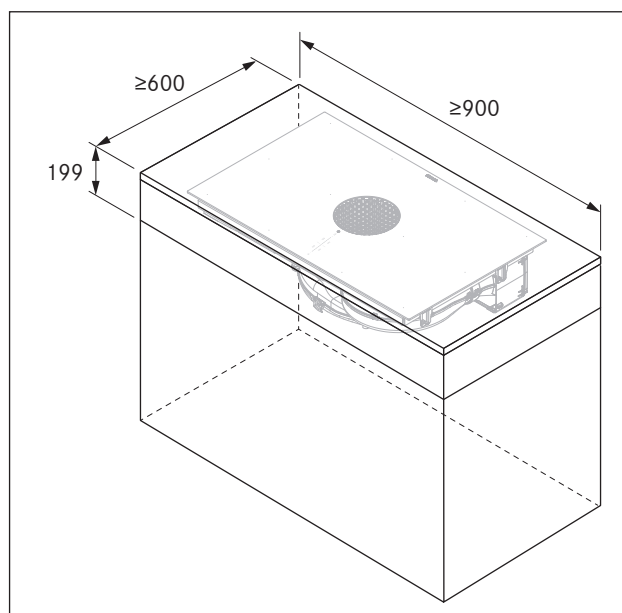


Fig. 6.4 Møbel mindstemål X Pure

6.4.3 Møbel mindstemål Pure (PURA, PURU)

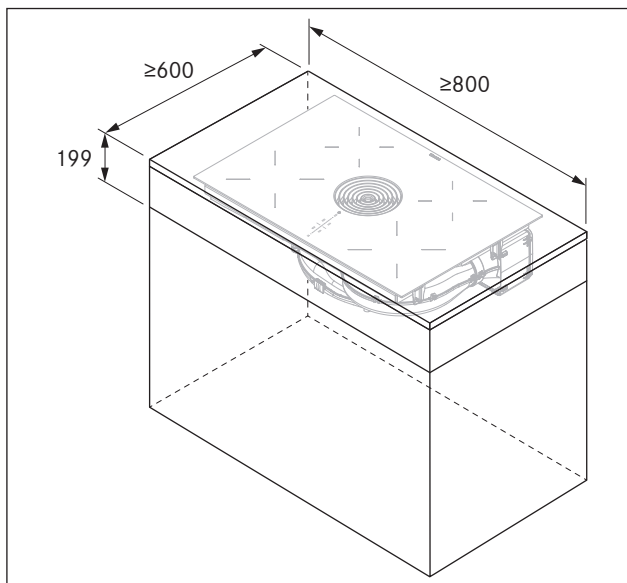


Fig. 6.5 Møbel mindstemål Pure

6.5 Bordpladeudskæring

i Mindstemålet på 50 mm fra forkanten af bordpladen til bordpladeudskæringen er en anbefaling fra BORA.

- ▶ Udkær bordpladen i overensstemmelse med de angivne udkæringsmål.
- ▶ Sørg for korrekt forsegling af skærefladerne på bordpladen.
- ▶ Overhold anvisningerne fra bordpladens producent.

6.5.1 Udkæringsmål X Pure (PUXA, PUXU)

Planlimet montering X Pure (PUXA, PUXU)

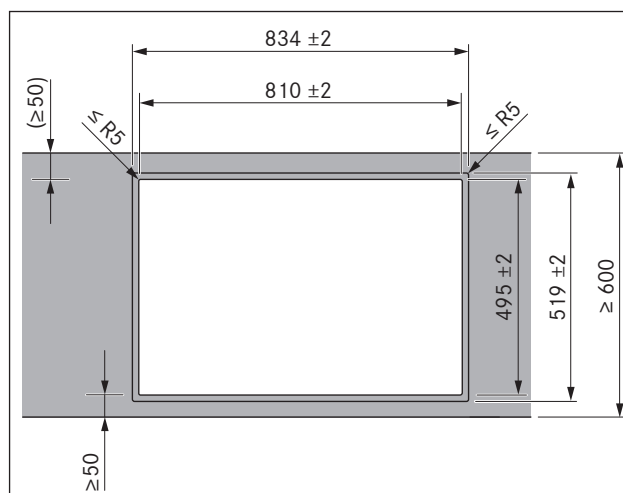


Fig. 6.6 Mål for udkæring til planlimet montering

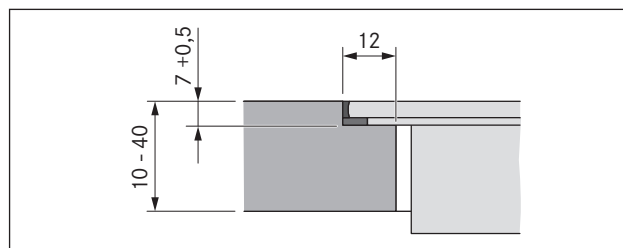


Fig. 6.7 Falsmål til planlimet montering

Overflademontering X Pure (PUXA, PUXU)

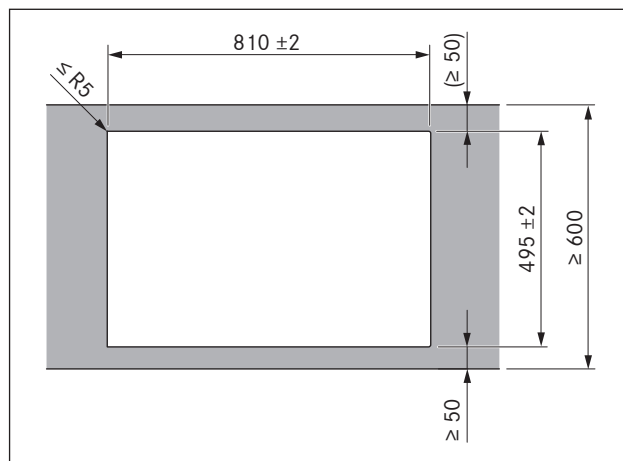


Fig. 6.8 Udkæringsmål til overflademontering

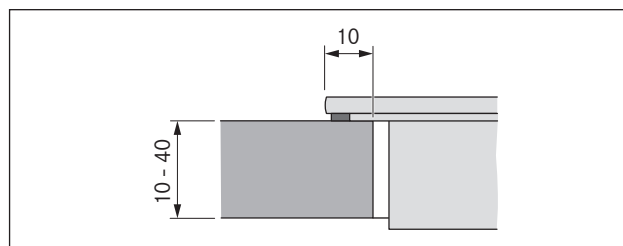


Fig. 6.9 Monteringsmål til overflademontering

6.5.2 Udskæringsmål Pure (PURA, PURU)

Planlimet montering Pure (PURA, PURU)

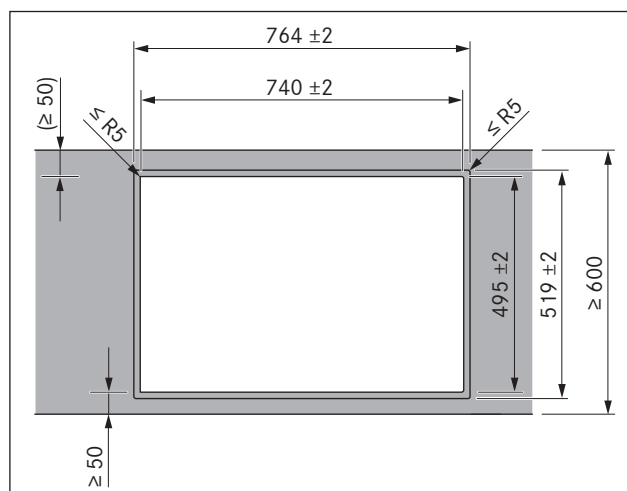


Fig. 6.10 Mål for udskæring til planlimet montering

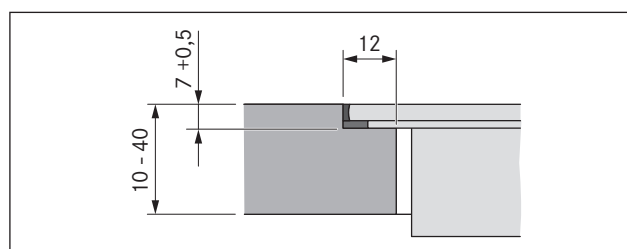


Fig. 6.11 Falsmål til planlimet montering

Overflademontering Pure (PURA, PURU)

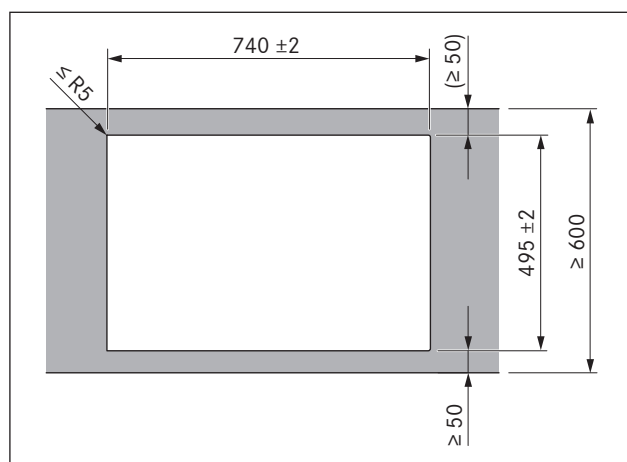


Fig. 6.12 Udskæringsmål til overflademontering

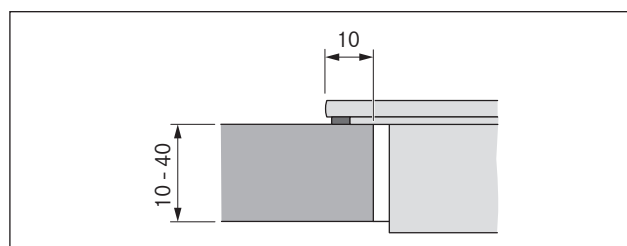


Fig. 6.13 Monteringsmål til overflademontering

6.6 Montering af enheden i udsugningsvariant (PUXA, PURA)

- i** Ved udførelse med aftrækskanal skal de nationale og lokale love og bestemmelser overholdelse.
- i** Tilstrækkelig lufttilførsel skal sikres
- i** Aftræksluften skal ledes ind i de tilsvarende aftrækskanaler og ud til det fri.
- i** Midste tværsnit på udsugningskanalen skal være 176 cm², hvilket svarer til et rundrør med en diameter på 150 mm eller BORA Ecotube-kanalsystem.
- i** Normalt er det med den integrerede ventilator muligt at lave op til 6 meter kanalstrækning med seks 90°-buer eller 8 meter med fire 90°-buer eller 10 meter med to 90°-buer.
- i** Ingen kompatibilitet med BORA universalventilatorer.
- i** Oplysninger om layout og installation af aftrækskanalen findes i BORAs ventilationshåndbog.

6.6.1 Forberedelse af køkkenmøbler til udsugningsvarianten

- I området omkring bordpladeudsåringerne kan det eventuelt være nødvendigt at fjerne forhåndenværende støttebjælker.
- Ved tynde bordplader skal der monteres tilpas fast understøttelse til korpus.
- Bagvæggen af underskabet skal være tilpasset aftrækskanalen.
- En minimumsafstand på 120 mm mellem køkkenmodulets bagvæg og et tilstødende køkkenmodul eller en mur skal opretholdes af hensyn til aftrækskanalen.
- Det er ikke nødvendigt med en mellembund under kogepladen. Hvis en kabelbeskyttelsesgulv er forudsat (mellembund), så skal følgende overholdes:
 - Pladen skal være fastgjort sådan, at den kan fjernes nedefra i forbindelse med vedligeholdelse.
 - Af hensyn til tilstrækkelig udluftning er det minimumsafstand på 15 mm til underkanten af kogepladen nødvendig.
- Skuffer og hylder i underskabet skal kunne tages ud.
- Afhængigt af installationssituationen skal underskabets nedre indskubningsdel afkortes.

Indbygningsmål

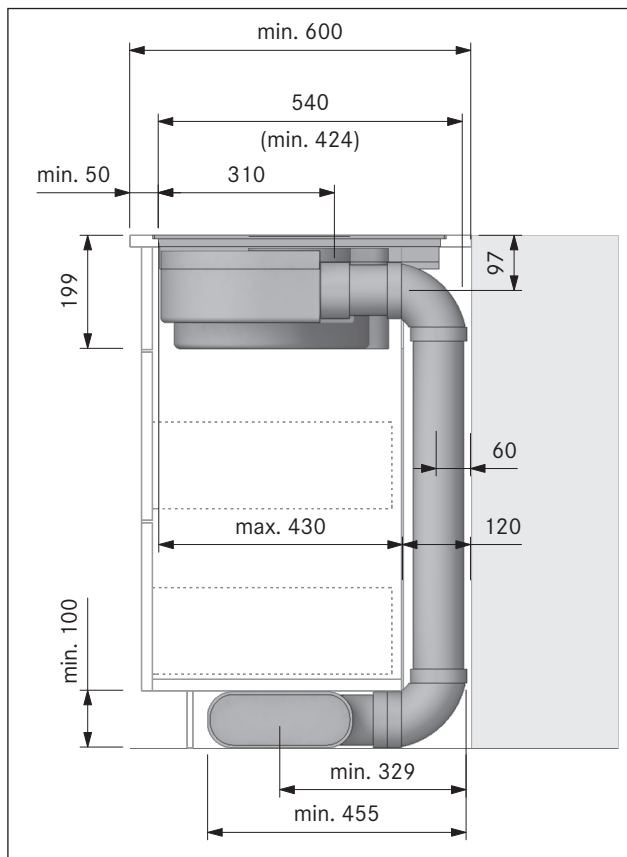


Fig. 6.14 Indbygningsmål ved aftræk, dybde i køkkenbord 600 mm.

Tilpasning af møbelbagvæggen

- ▶ Inden montering af underskabet er det nødvendigt at kontrollere de nødvendige installationsområder, der er nødvendige for kogepladen og det planlagte kanalsystem.
- ▶ Tilpas eventuelt bagvæggens position til de nødvendige installationsmål.

6.6.2 Forberedelse af kogepladen

Montering af forseglingsstape

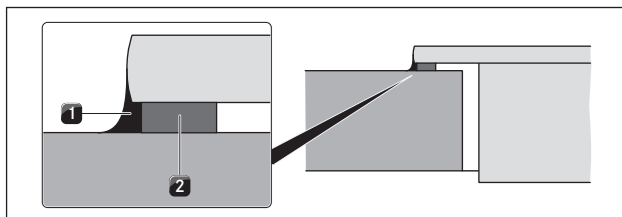


Fig. 6.15 Forseglingsstape ved overflademontering

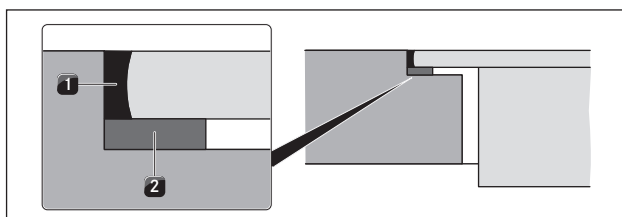


Fig. 6.16 Forseglingsstape til planimet montering

- [1] sort, varmebestandig silikone-tætningsmasse
[2] Forseglingsstape

- ▶ Ved overflademontering skal den medfølgende forseglingsstape [2] klæbes udenpå undersiden af kogepladen hele vejen rundt.
- ▶ Ved planimet montering skal forseglingsstapen [2] klæbes på den vandrette skærekant i køkkenbordet, også hvis kogepladen skal fuges med silikonemasse [1] eller lignende.

Anbringelse af monteringsklemmer

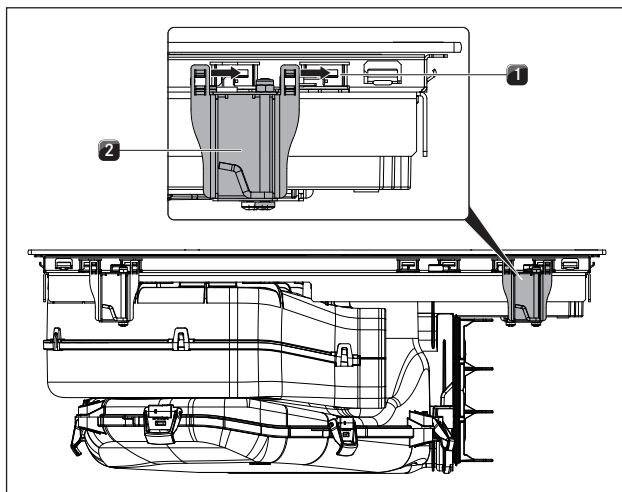


Fig. 6.17 Anbringelse af monteringsklemmer

- [1] Holdelasker
[2] Monteringsklemmer

i Hver side af kogepladen skal placeres ved hjælp af 2 montageklemmer.

- ▶ Skub hver 2 monteringsklemmer [2] ind i holdelaskerne [1] på kogepladesiderne indtil endestopanslaget.

6.6.3 Indsætning af kogepladen

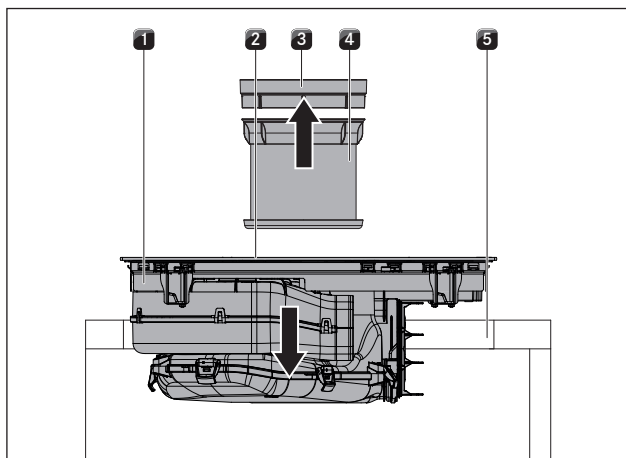


Fig. 6.18 Indsætning af kogepladen

- [1] Kogeplade
- [2] Indgangsåbning
- [3] Indgangsdyse
- [4] Fedtfilter i rustfrit stål
- [5] Bordpladeudskæring

- ▶ Fjern indgangsdysen [3] og fedtfilteret i rustfrit stål før indsætningen [4].
- ▶ Brug indgangsåbningen [2] som holdgreb ved indsætningen.
- ▶ Sæt kogepladen [1] lige ned i bordpladeudskæringen [5].
- ▶ Læg kogepladen [1] midt i bordpladeudskæringen [5].
- ▶ Sørg for en præcis placering af kogepladen.

Bemærkning vedrørende overflademontage:

- ▶ Vær opmærksom på, at kogepladens forseglingsstape ligger på køkkenbordet.

Bemærkning vedr. planlimet montering:

- ▶ Vær opmærksom på, at forseglingsstapen omslutter kogepladen helt.

Højdekompensationsplader til planlimet montering (valgfri)

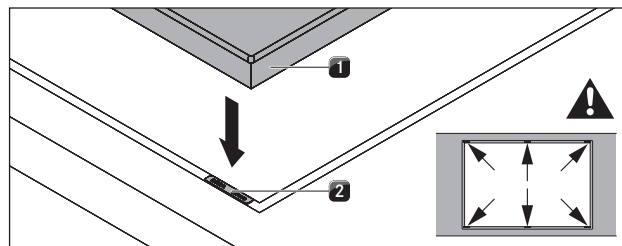


Fig. 6.19 Indsætning af højdekompensationsplader

- [1] Kogeplade
- [2] Højdeudligningsplade

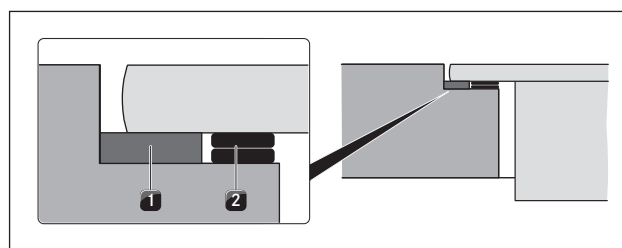


Fig. 6.20 Højdeudligningsplader

- [1] Forseglingsstape
- [2] Valgfri højkompensationsplade

- Højdeudligningspladerne er selvkøbende for at forhindre, at de glider under monteringen.
- ▶ Placér om nødvendigt højdeudligningsplader [2] fornedet.
- ▶ Placér højdeudligningspladerne ved siden af forseglingsstapen [2].

6.6.4 Fastgøring af kogeplade

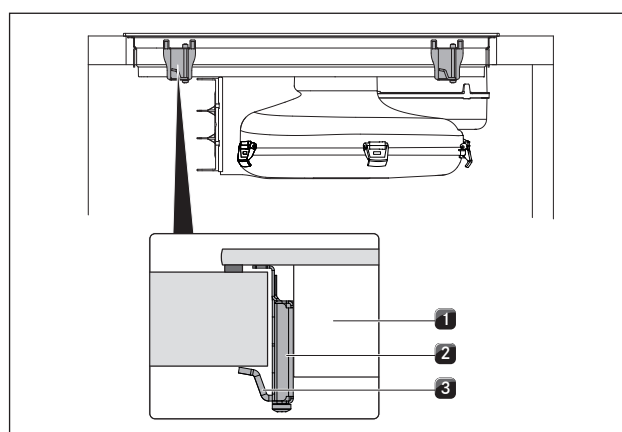


Fig. 6.21 Fastgøring af kogepladen i midten

- [1] Kogeplade
- [2] Monteringsklemme
- [3] Holdevinkel

- ▶ Fastgør kogepladen [1] til køkkenbordet ved hjælp af holdevinklen [3] og monteringsklemmen [2].
- ▶ Tilspændingsmoment: maks. 2,2 Nm.

6.6.5 Tilslutning af kogeplade med kanalsystem

- i** Kanalsystemet skal monteres på enheden uden mekanisk stress eller belastning.
- i** Afhængigt af installationssituationen skal underskabets nedre indskubningsdel afkortes.
- i** Ved montering af tætninger er det nødvendigt at kontrollere, at de slutter lufttæt til kanalsektionens tilslutningstykke, når de er komprimerede.

- Brug kun BORA Ecotube-kanaldele.
- Brug ikke fleksible slanger eller stofslanger.

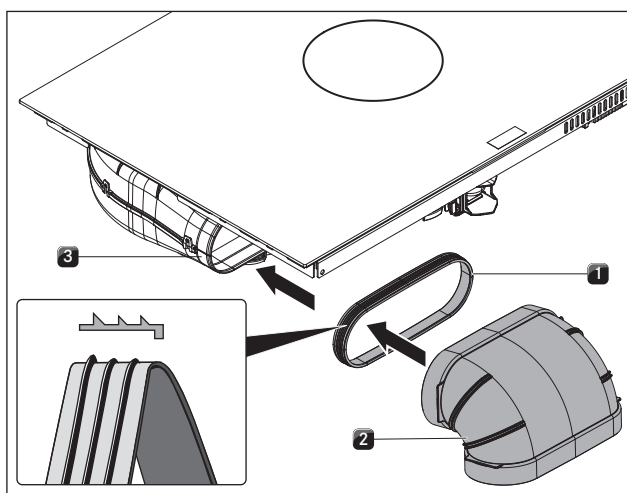


Fig. 6.22 Tilslutning til kanalsystem

- [1] Tætning
- [2] Kanaldel
- [3] Udblæsningsåbning

- Træk tætningen [1] af enhedens udblæsningsåbning [3]. For at trække tætningen [1] af, er det nødvendigt at strække den lidt.
- Skub kanaldelen [2] med mufte på udblæsningsåbningen [3] med tætningen [1].
- Kontrollér, at tætningen [1] ikke flytter sig.

6.7 Montering af enheden i recirkulationsvariant (PURU, PUXU)

6.7.1 Returføring af recirkulationen fra køkkenmøblet

Ved recirkulationsapparater skal køkkenmøblerne have en returstrømsåbning $\geq 500 \text{ cm}^2$ for at føre den rensede recirkulationsluft fra køkkenmøblet tilbage til lokalet. Returstrømsåbningen kan produceres via en afkortet sokkelblænde. Det er også muligt at anvende en lamellær sokkel med mindst det tilsvarende åbningstværsnit.

- i** Der skal findes en returstrømningsåbning $\geq 500 \text{ cm}^2$ i køkkenmøblerne.

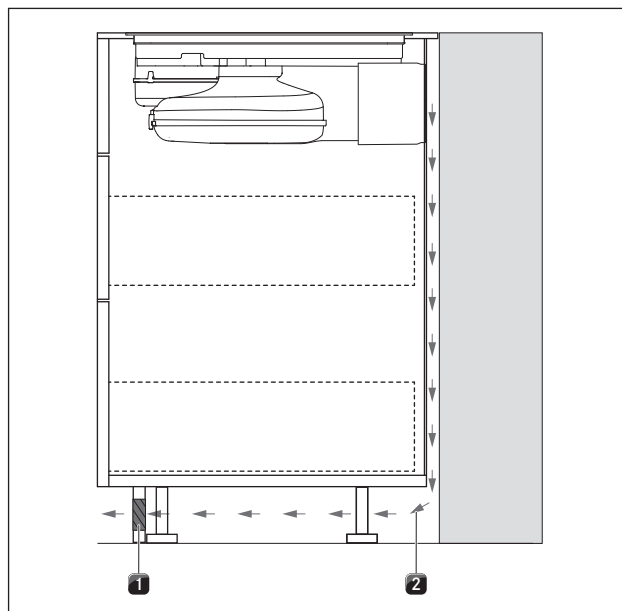


Fig. 6.23 Returstrømsåbning i sokkelområdet

- [1] Returstrømsåbning i sokkelblænden (samlet åbningstværsnit $\geq 500 \text{ cm}^2$)
- [2] Returstrømmende recirkulationsluft

- Beskær sokkelblænden i højden, eller lav passende åbninger i soklen.

6.7.2 Monteringsvarianter (A og B) til recirkulationsapparater

Ved recirkulationsapparaterne PUXU og PURU er 2 monteringsvarianter: A og B

A: Underskab med gennemgående bagvæg

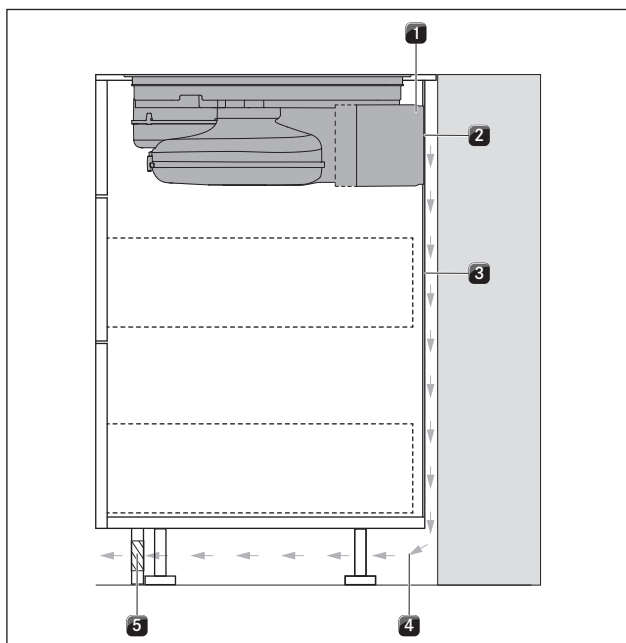


Fig. 6.24 Monteringsvariant med gennemgående bagvæg

- [1] Luftrensningsboks
- [2] Tilslutning til bagvæggen
- [3] Gennemgående modulbagvæg
- [4] Returstrømmende recirkulationsluft
- [5] Returstrømsåbning

Recirkulationsluften [4] føres via luftrensningsboksens [1] bagvægtilslutning [2] direkte bag om modulbagvæggen [3]. Via returstrømsåbningen [5] kommer recirkulationsluften tilbage til lokalet.

For monteringen betyder det:

- Det er ikke nødvendigt med en mellembund under kogepladen.
- Det er nødvendigt at lave en udskæring i modulbagvæggen.

B: Underskab med mellembund under kogepladen

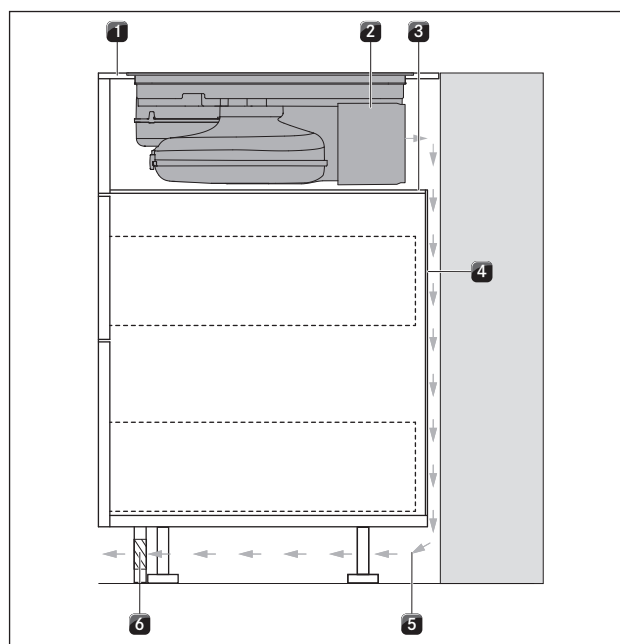


Fig. 6.25 Monteringsvariant med mellembund

- [1] Bordplade
- [2] Luftrensningsboks
- [3] Mellembund
- [4] Modulets bagvæg
- [5] Returstrømmende recirkulationsluft
- [6] Returstrømsåbning

Recirkulationsluften [5] blæses ind i frirummet mellem arbejdspladen [1] og mellembunden [3] (ingen bagvægtilslutning af luftrensningsboksen [2]). Recirkulationsluften trænger om bag modulbagvæggen [4] og tilbage til lokalet igennem returstrømsåbningen [6].

For monteringen betyder det:

- Det er nødvendigt at lave en mellembund under kogepladen.
- Det er ikke nødvendigt at lave en udskæring i modulbagvæggen.

6.7.3 Forberedelse af køkkenmøblet til monteringsvariant A (underskab med gennemgående bagvæg)

- I området omkring bordpladeudskæringerne kan det eventuelt være nødvendigt at fjerne forhåndenværende støttebjælker.
- Ved tynde bordplader skal der monteres tilpas fast understøttelse til korpus.
- Underskabet skal have en gennemgående bagvæg, så den recirkulerende luft ikke ledes ind i den forreste del af modulet.
- Det er nødvendigt at lave en udskæring i bagvæggen.
- Til recirkulationsluftens returstrømning skal der være en mindsteafstand på 25 mm mellem den bageste skabsvæg og de tilstødende møbler eller væggen i rummet.
- Det er ikke nødvendigt med en mellembund under kogepladen. Hvis en kabelbeskyttelsesgulv er forudset (mellembund), så skal følgende overholdes:
 - Pladen skal kunne fjernes i forbindelse med vedligeholdelse.
 - Af hensyn til tilstrækkelig udluftning er det minimumsafstand på 15 mm til underkanten af kogepladen nødvendig.
- Skuffer og hylder i underskabet skal kunne tages ud.
- Afhængigt af installationssituationen skal underskabets nedre indskubningsdel afkortes.

Indbygningsmål

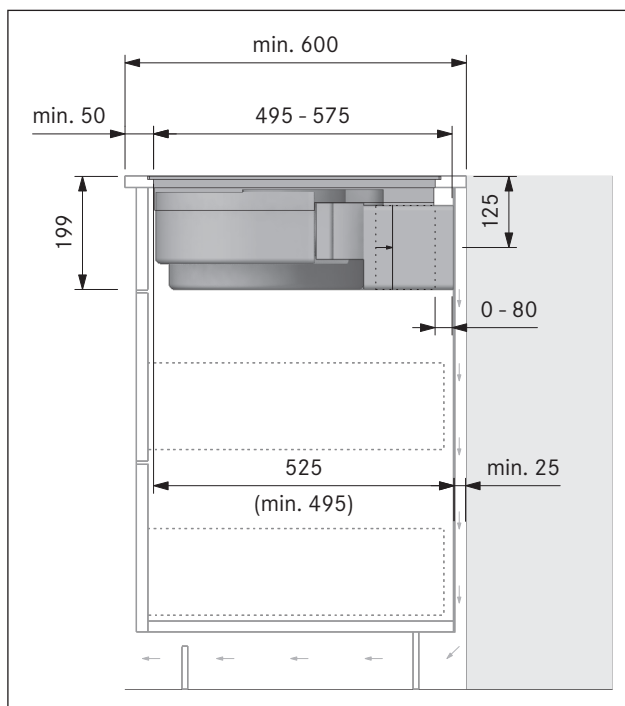


Fig. 6.26 Indbygningsmål ved recirkulationsluft, monteringsvariant A

Tilpasning af møbelbagvæggen

- ▶ Tilpas bagvæggen til de nødvendige installationsmål.
- ▶ Flyt om nødvendigt bagvæggen.
- ▶ Forlæng eventuelt bagvæggen i højden, så modulet er lukket foran.

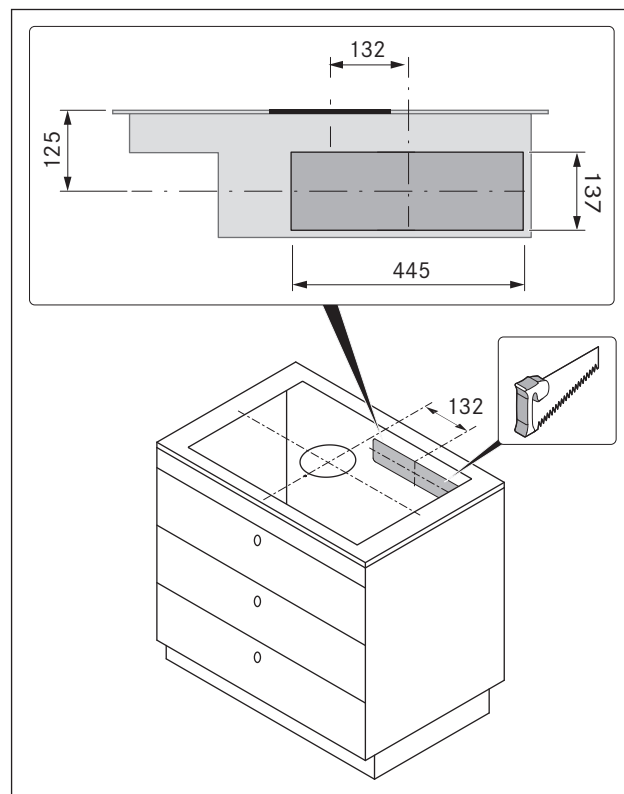


Fig. 6.27 Udsækning til returstrømsåbning

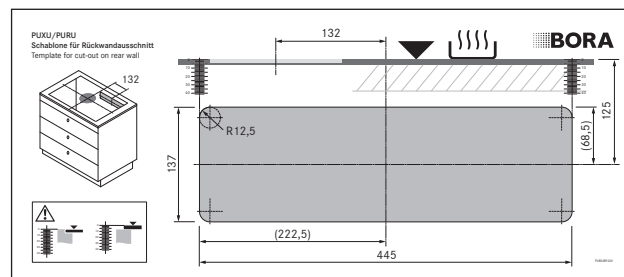


Fig. 6.28 Skabelon til udskæring i bagvæggen

- ▶ Justér skabelonen på køkkenmodulets bagvæg og følg markeringer og anvisninger.

i Midten af udskæringen (vandret): 125 mm fra kogepladens overkant. Midten af udskæringen (lodret): 132 mm fra kogepladens midte.

- ▶ Brug den medfølgende skabelon, og tegn omridset af udskæringen til returluftstrømningen i bagvæggen.
- ▶ Sav udskæringen til returluftstrømningen ud af bagvæggen.

6.7.4 Forbered køkkenmøblet til monteringsvariant B (underskab med mellembund under kogepladen)

- I området omkring bordpladeudskæringerne kan det eventuelt være nødvendigt at fjerne forhåndenværende støttebjælker.
- Ved tynde bordplader skal der monteres tilpas fast understøttelse til korpus.
- Der skal indsættes en mellembund under kogepladen:
 - Pladen skal kunne fjernes i forbindelse med vedligeholdelse.
 - Af hensyn til tilstrækkelig udluftning er det minimumsafstand på 15 mm til underkanten af kogepladen nødvendig.
- Modulbagvæggen skal afslutte flugtende med mellembunden, så den recirkulerende luft ikke ledes ind i den forreste del af modulet.
- Til recirkulationsluftens returstrømning skal der være en mindsteafstand på 25 mm mellem den bageste skabsvæg og de tilstødende møbler eller væggen i rummet.
- Skuffer og hylder i underskabet skal kunne tages ud.
- Afhængigt af installationsituationen skal underskabets nedre indskubningsdel afkortes.

Indbygningsmål

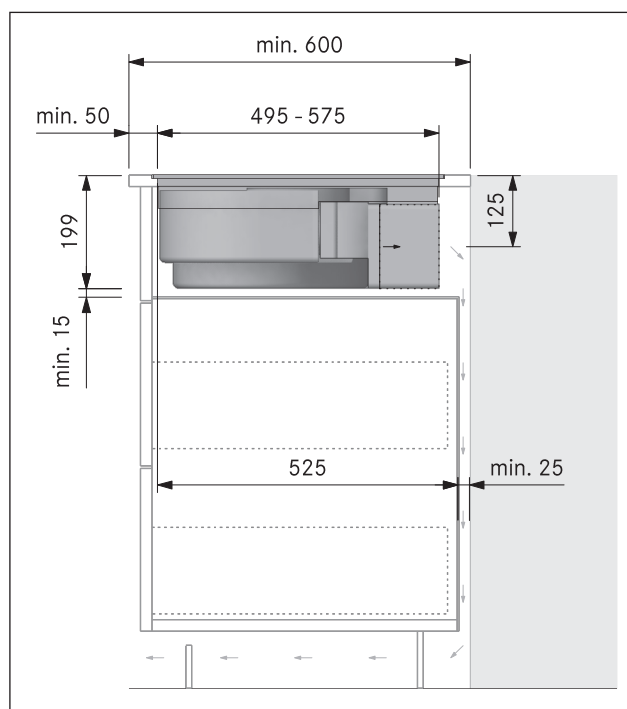


Fig. 6.29 Indbygningsmål ved recirkulationsluft-monteringsvariant B, dybde i køkkenbord 600 mm

Tilpasning af møbelbagvæggen

- ▶ Tilpas bagvæggen til de nødvendige installationsmål.
- ▶ Flyt om nødvendigt bagvæggen.
- ▶ Tilpas bagvæggenes højde på mellembunden, således at den afslutter i flugt.

6.7.5 Forberedelse af kogepladen

Montering af forseglingsstape

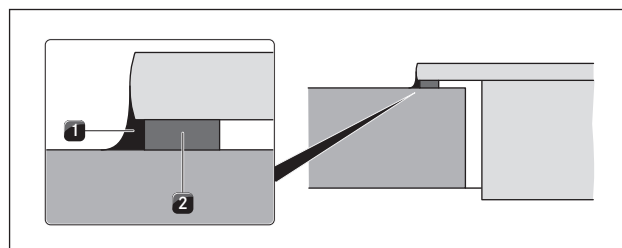


Fig. 6.30 Forseglingsstape ved overflademontering

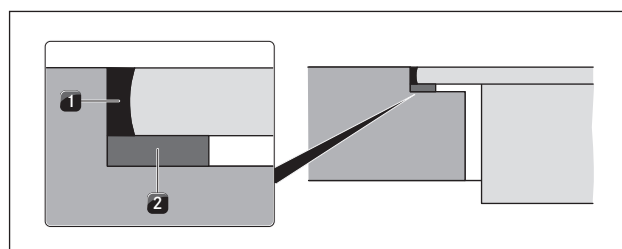


Fig. 6.31 Forseglingsstape til planimet montering

- [1] sort, varmebestandig silikone-tætningsmasse
- [2] Forseglingsstape

- ▶ Ved overflademontering skal den medfølgende forseglingsstape [2] klæbes udenpå undersiden af kogepladen hele vejen rundt.
- ▶ Ved planimet montering skal forseglingsstapen [2] klæbes på den vandrette skærekant i køkkenbordet, også hvis kogepladen skal fuges med silikone [1] eller lignende.

Anbringelse af monteringsklemmer

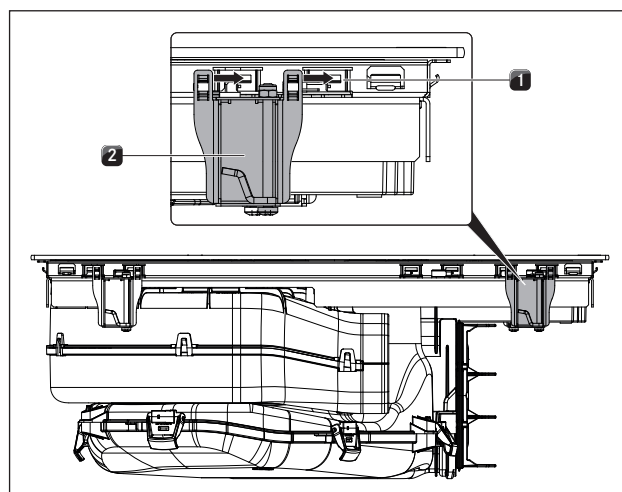


Fig. 6.32 Anbringelse af monteringsklemmer

- [1] Holdelasker
- [2] Monteringsklemmer

i Hver side af kogepladen skal placeres ved hjælp af 2 montageklemmer.

- ▶ Skub hver 2 monteringsklemmer [2] ind i holdelaskerne [1] på kogepladesiderne indtil endestopanslaget.

6.7.6 Forlængelse af luftrensningsboksens teleskopudtræk (PULBTA)

Fra og med en dybde i køkkenbordet på 675 mm skal luftrensningsboksens teleskopudtræk i monteringsvariant A forlænges med tilbehørsartikel PULBTA.

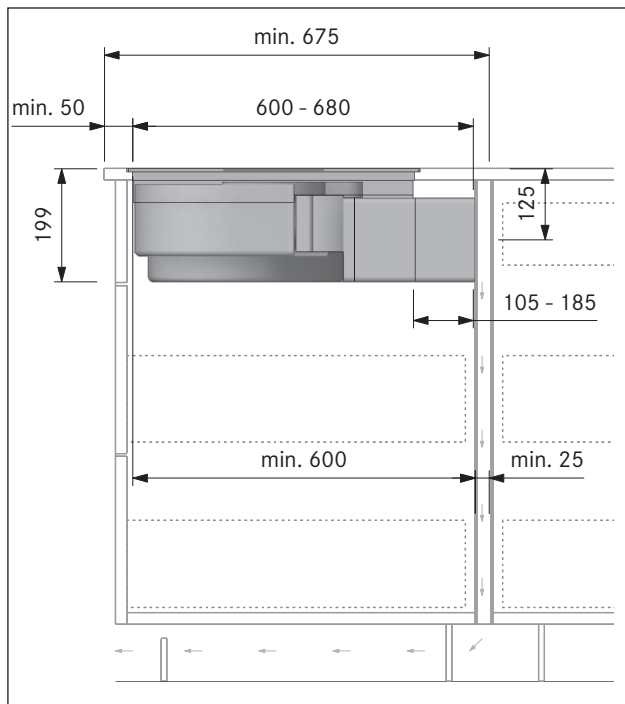


Fig. 6.33 Indbygningsmål ved recirkulationsluftmonteringsvariant A, dybde i køkkenbord 675 mm

- i** Med teleskopudtrækket oprettes kanaltilslutningen til modulets bagvæg. Afstanden mellem kogeplade og modulets bagvæg kan forbindes fleksibelt (maks. 80 mm). Ved behov kan teleskopudtrækket forlænges med yderligere 105 mm med forlængelsen PULBTA (fås som tilbehør).

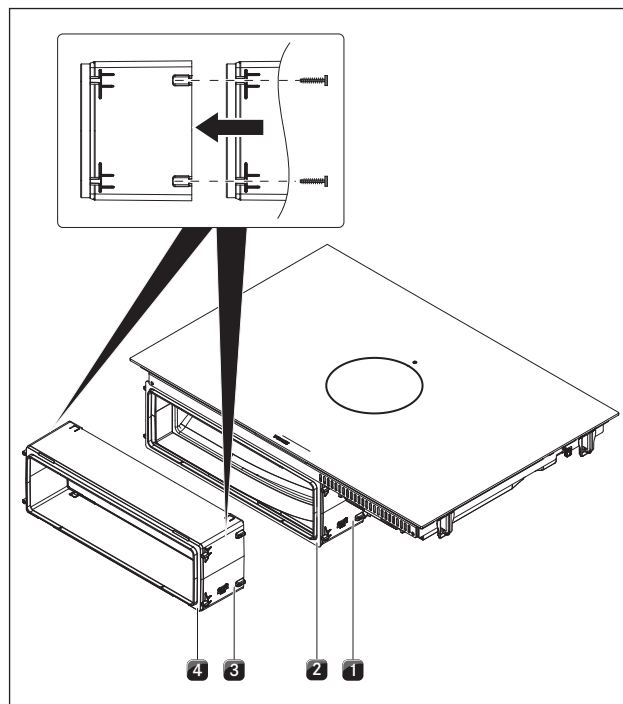


Fig. 6.34 Teleskopudtrækkets forlængelse.

- [1] Teleskopudtrækkets luftrensningsboks
- [2] Tape teleskopudtræk
- [3] Forlængelse til teleskopudtræk PULBTA
- [4] Tape teleskopudtræksforlængelse PULBTA

- ▶ Fjern beskyttelsesfolien fra tapen [2] foran på teleskopudtrækket [1].
- ▶ Monter forlængeren PULBTA [3] (fås som tilbehør inklusive monteringskruer) på teleskopudtrækket [1].
- ▶ Fjern beskyttelsesfolien fra tapen [4] forrest på forlængeren PULBTA [3].

6.7.7 Indsætning af kogepladen

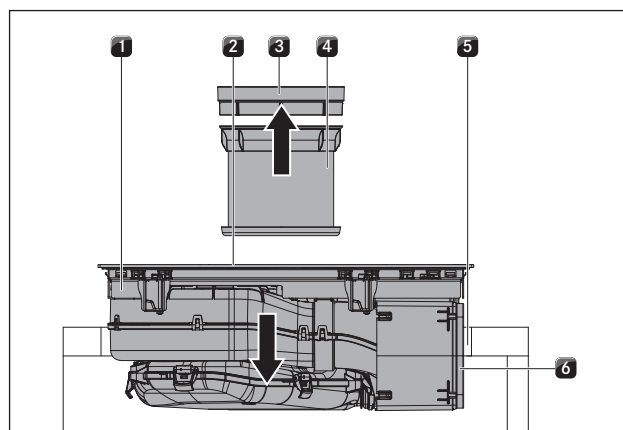


Fig. 6.35 Indsætning af kogepladen i midten

- [1] Kogepladen
- [2] Indgangsåbning
- [3] Indgangsdyse
- [4] Fedtfilter i rustfrit stål
- [5] Bordpladeudskæring
- [6] Tape

- ▶ Fjern indgangsdysen [3] og fedtfilteret i rustfrit stål før indsætningen [4].
- ▶ Fjern beskyttelsesfolien fra tapen [6] forrest på teleskopudtrækket.
- ▶ Brug indgangsåbningen [2] som holdgreb ved indsætningen.
- ▶ Sæt kogepladen [1] lige ned i bordpladeudskæringen [5].
- ▶ Læg kogepladen [1] midt i bordpladeudskæringen [5].
- ▶ Sørg for en præcis placering af kogepladen.

Bemærkning vedrørende overflademontage:

- ▶ Vær opmærksom på, at kogepladens forseglingstape ligger på køkkenbordet.

Bemærkning vedr. planlimet montage:

- ▶ Vær opmærksom på, at forseglingstapen omslutter kogepladen helt.

Højdekompressionsplader til planlimet montage (valgfri)

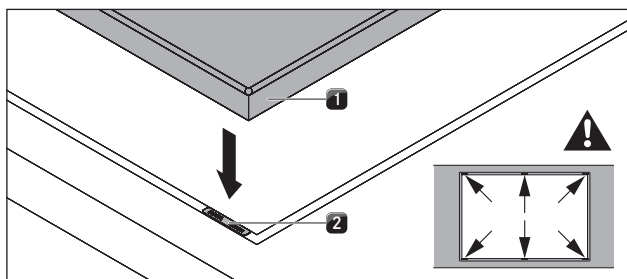


Fig. 6.37 Højdeudligningsplader

- [1] Kogeplade
- [2] Højdeudligningsplade

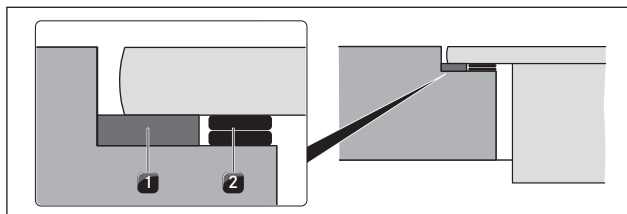


Fig. 6.38 Højdeudligningsplader

- [1] Forseglingstape
- [2] Valgfri højkompressionsplade

- Højdeudligningspladerne er selvklæbende for at forhindre, at de glider under monteringen.
- ▶ Placér om nødvendigt højdeudligningsplader [2] forreden.
- ▶ Placér højdeudligningspladerne ved siden af forseglingstapen [2].

6.7.8 Fastgøring af kogeplade

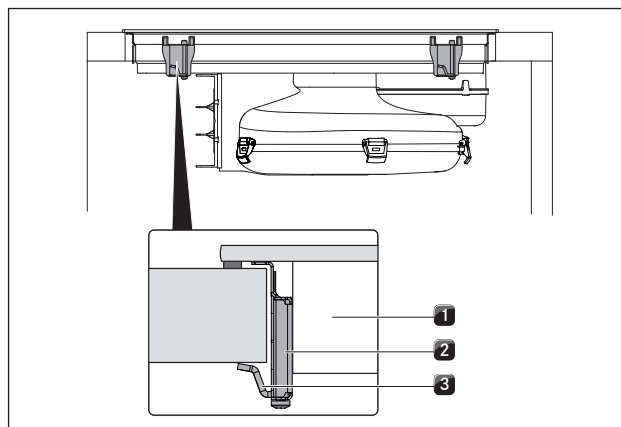


Fig. 6.39 Fastgøring af kogeplade

- [1] Kogepladen
- [2] Monteringsklemme
- [3] Holdevinkel

- ▶ Fastgør kogepladen [1] til køkkenbordet ved hjælp af holdevinklen [3] og monteringsklemmen [2].
- Tilspændingsmoment: maks. 2 Nm

6.7.9 Tilslut bagvæggen (kun ved monteringsvariant A)

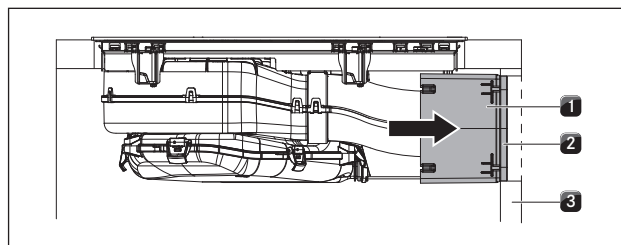


Fig. 6.40 Tilslutning til bagvæggen

- [1] Teleskopudtræk
- [2] Tape
- [3] Modulets bagvæg

- ▶ Skub teleskopudtrækket [1] helt tæt på modulets bagvæg [3].
- Med teleskopudtrækket kan afstanden tilpasses fleksibelt til bagvæggen.
- ▶ Kontrollér, at teleskopudtrækket [1] passer nøjagtigt i udskæringen på modulets bagvæg [3] og slutter helt til.
- ▶ Fastgør teleskopudtrækket [1] til modulets bagvæg [3] ved hjælp af tapen [2].

6.7.10 Indsætning af aktivt kulfilter

i Se kap. Rengøring og filterudskiftning for oplysninger om udtagning af filteret

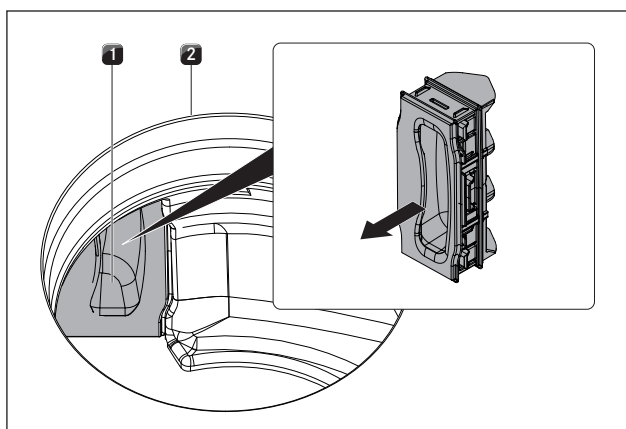


Fig. 6.41 Udtagning af filterudskiftningsklap

- [1] Filterudskiftningsklap
- [2] Indgangsåbning

▶ Træk filterudskiftningsklappen [1] indeni indgangsåbningen [2] ud gennem filterhusets åbning.

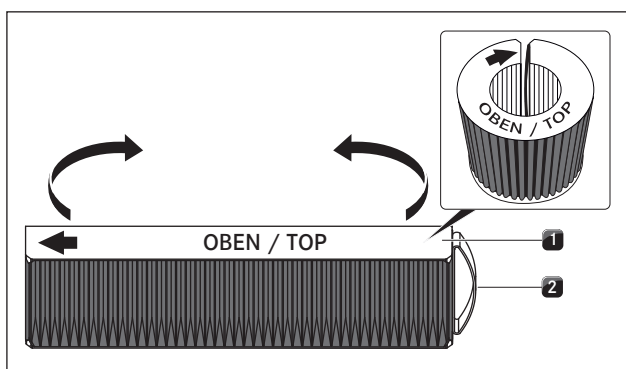


Fig. 6.42 Aktivt kulfilter

- [1] Aktivt kulfilter
- [2] Håndtagsstrop

▶ Fjern emballagen fra det aktive kulfilter [1].
 ▶ Sæt det aktive kulfilter korrekt ind ved at følge de trykte symboler (venstre pil, gribestrop [2] til højre).
 ▶ Tag fat i det aktive kulfilter i begge ender.
 ▶ Bøj det aktive kulfilter til en cylindrisk form, så begge filterender står over for hinanden.

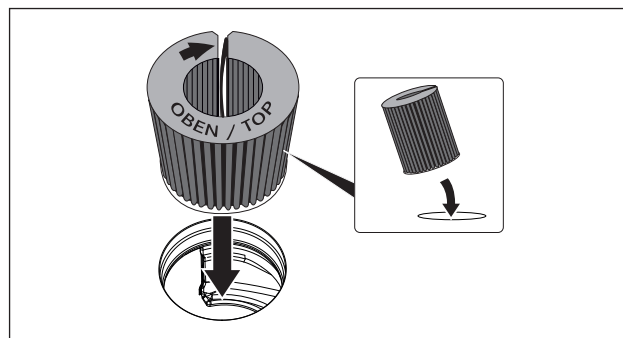


Fig. 6.43 Sæt det aktive kulfilter ind i aftræksåbningen

▶ Vip det aktive kulfilter lidt mod dig selv, og sæt det i indgangsåbningen.
 ▶ Før den venstre ende af filteret ind i åbningen i filterhuset.

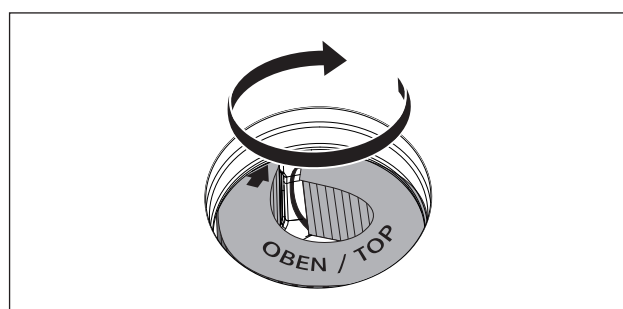


Fig. 6.44 Placering af det aktive kulfilter i den endelige position

▶ Skub det aktive kulfilter så langt som muligt ind i filterhuset (det kan gøres ved at gribe fat i lamellerne med en finger og skubbe filteret trinvist ind i filterhuset).
 ● Det aktive kulfilters endelige position er nået, når filteret er skubbet helt ind i filterhuset.

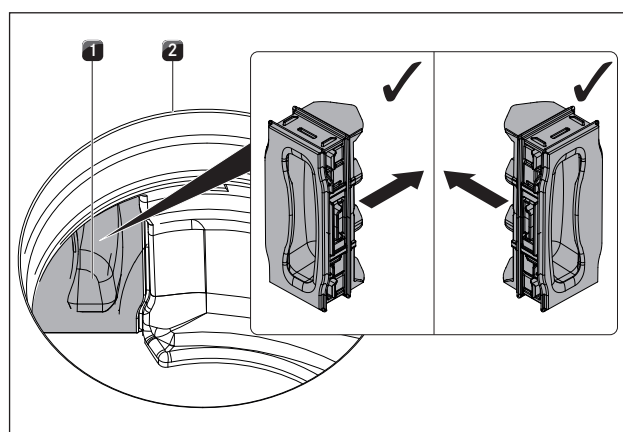


Fig. 6.45 Indsætning af filterudskiftningsklappen

- [1] Filterudskiftningsklap
- [2] Indgangsåbning

▶ Tryk filterudskiftningsklappen ind på indersiden af indstrømningsåbningen så langt som muligt, til den rører ved åbningen i filterhuset.
 ▶ Kontrollér, at filterudskiftningsklappen sidder korrekt.

6.8 Etablering af strømforbindelse

- ▶ Overhold altid alle sikkerhedsanvisninger og advarsler (se: kapitlet „Sikkerhed“).
- ▶ Overhold alle nationale og regionale love og forskrifter samt de forskrifter, der gælder for den lokale elforsyning.

- i** Strømtilslutningen må kun foretages af en godkendt fagmand. Fagmanden har også ansvaret for en korrekt installation og ibrugtagning.
- i** Tilslutninger via stikkontakter (Schuko-stik) er ikke tilladt.
- i** 1-faset tilslutning. Enheden er i overensstemmelse med kravene i IEC 61000-3-12.
- i** Med det valgfri Home In tilbehørsmodul PUHIM (12 V/35 mA) er det muligt at opgradere til en brugergrænseflade til eksternt udstyr (f.eks. vindueskontakt).

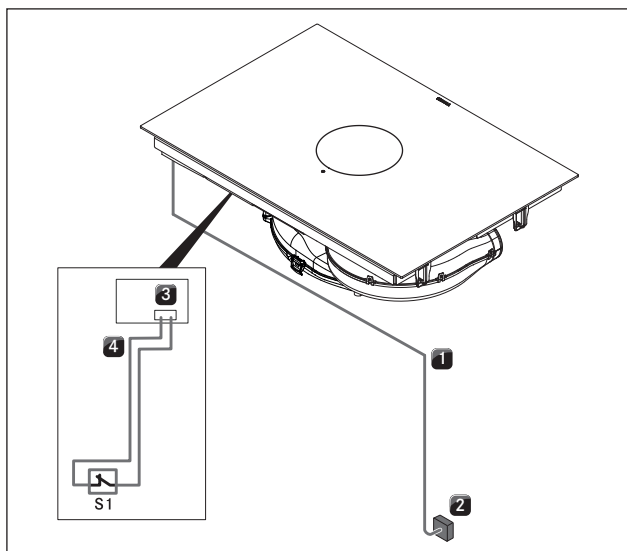


Fig. 6.46 Tilslutningsskema med optimalt Home-In modul

- [1] Strømtilslutningsledning kogeplade med emfang
- [2] Tilslutning til strømforsyning
- [3] Home-In modul PUHIM (ikke inkluderet i leveringsomfanget)
- [4] Tilslutningskabel Home-In
- [S1] Ekstern omkoblingskontakt

- ▶ Sluk for hovedafbryderen/sikringsautomaten, inden du tilslutter kogepladen.
- ▶ Sørg for at sikre hovedafbryderen/sikringsautomaten mod uønsket gentilslutning.
- ▶ Kontrollér for spændingsfrihed.
- ▶ Tilslut kun kogepladen ved hjælp af fast forbindelse til strømforsyningen af typen H 05 VV-F med tilsvarende ledningstværsnit (se tab. Sikring og mindste tværsnit).

Tilslutning	Sikring	Mindste tværsnit
Trefase-tilslutning	3 x 16 A	2,5 mm ²
Tofase-tilslutning	2 x 16 A	2,5 mm ²
Enfase-tilslutning	1 x 32 A	4 mm ²

Tab. 6.2 Sikring og mindste tværsnit

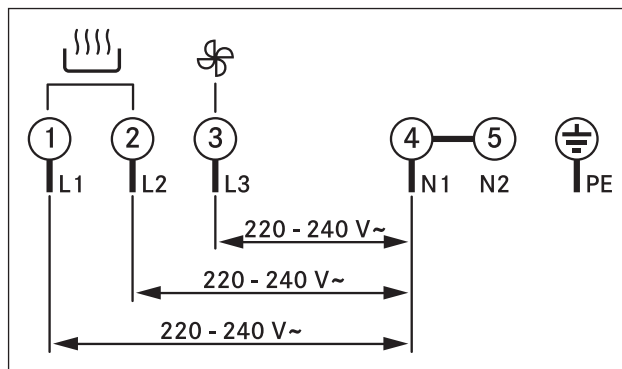


Fig. 6.47 Tilslutningsskema trefase-tilslutning

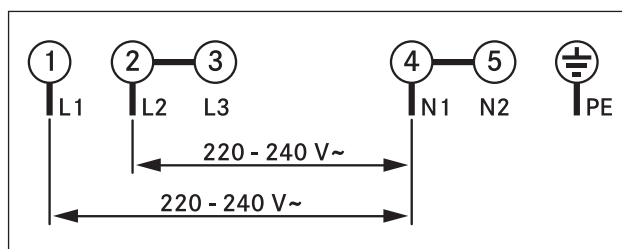


Fig. 6.48 Tilslutningsskema tofase-tilslutning

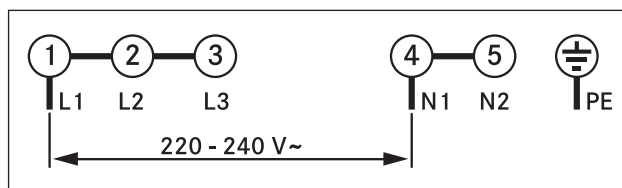


Fig. 6.49 Tilslutningsskema enfase-tilslutning

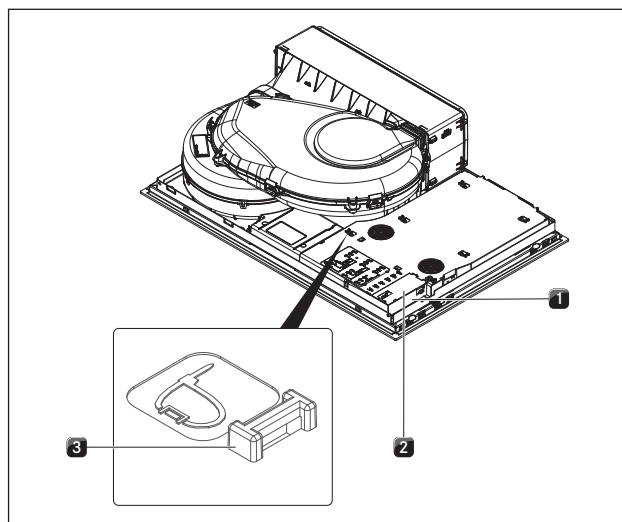


Fig. 6.50 Elektriske tilslutninger til kogepladen

- [1] Tilslutning til strømforsyning
- [2] Dæksel over nettilslutning
- [3] Fastgøringshuller

- ▶ Tilslut strømtilslutningsledningen som beskrevet i det pågældende tilslutningsskema (se fig. tilslutningsskema eller enhedens underside) ved enhedens strømtilslutning [1].
- ▶ Forbind de respektive kontakter med forbindelsesjumper til en- eller tofase-tilslutninger.
- ▶ Klem tilslutningskablet fast med spændingsaflastningsklemmen (følger med leveringsomfanget).

- ▶ Luk nettilslutningshuset med dækslet [2] (følger med leveringsomfanget).
- ▶ Før strømforsyningskablet langs holderne [3] ved hjælp af kabelbinderne (følger med leveringsomfanget).
- ▶ Vær opmærksom på, at kablet ikke bliver klemt eller beskadiget og ikke kan komme i kontakt varme overflader på kogepladen.
- ▶ Kontrollér, at monteringen er korrekt.

6.9 Første ibrugtagning

- i** Ved første ibrugtagning skal nogle grundlæggende indstillinger (konfiguration) foretages i forhandler- og servicemenuen.

6.9.1 Forhandler- og servicemenu

- i** Forhandler- og servicemenuen kan åbnes 2 minutter efter, at strømmen er tilsluttet enheden.
- i** Systemet overtager og gemmer de indstillinger, der indtages, når det respektive menupunkt forlades.
- i** I det følgende er brugen af menuen og de vigtigste menupunkter forklaret.

Øversigt over Forhandler- og servicemenu

Menupunkt/Beskrivelse/Valgområde	Fabriksindstilling
B Aftrækssystem (udsugning-/recirkulationssystem)	Recirkulation
C Effektstyring	3
F Demotilstand	FRA

Tab. 6.3 Menuoversigt

Åbning af Forhandler- og servicemenu

- ▶ Tilslut strømforsyningen til kogepladen.

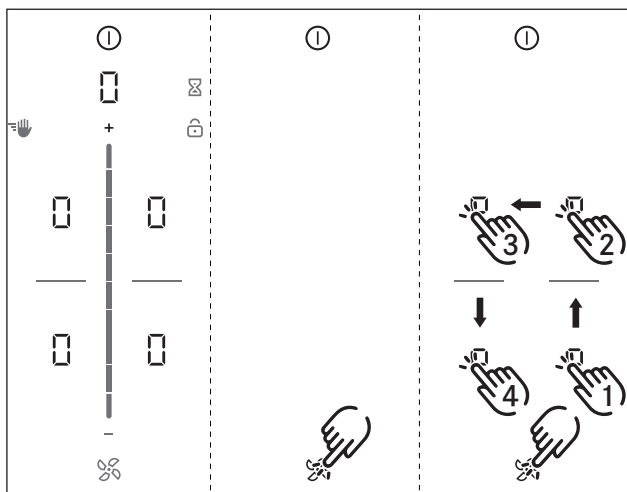


Fig. 6.51 Visning af Forhandler- og servicemenu i displayet

- Standardskærmen vises, og ventilatorsymbolet blinker i 2 minutter.
- ▶ Long-Press på ventilatorknappen
- 4 Indtastningspunkter vises.

- ▶ Hold ventilatorknappen nede og tryk samtidig på indtastningspunkterne efter hinanden i den angivne rækkefølge.
- Menupunkt B vises.

Menupunkt B: Konfiguration af aftrækssystemet

Aftrækssystemet skal konfigureres.

Der kan vælges mellem to funktionstilstande:

- Funktionstilstand 1: Recirkulation (fabriksindstilling)
- Funktionstilstand 2: Aftrækssystem

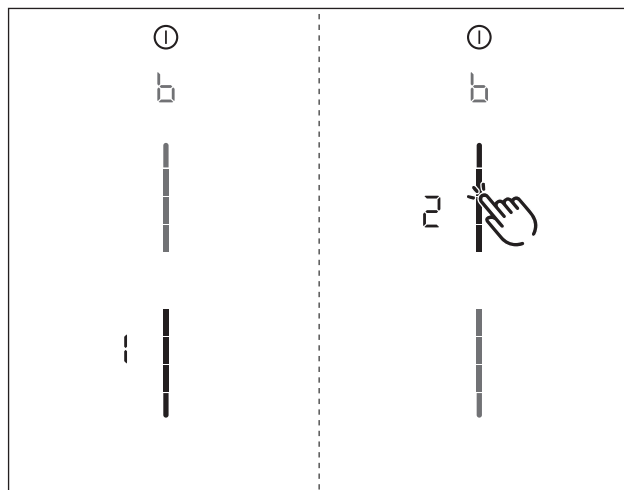


Fig. 6.52 Visning Menupunkt B: Konfiguration af aftrækssystemet

- ▶ Vælg den passende funktionstilstand (berør det tilsvarende segment på skyderen).
- ▶ Bekræft og gem indstillingen ved at gå videre til næste menupunkt (berør multifunktionsdisplayet/displayet).

Menupunkt C: Effektstyring

Den samlede effekt kan reduceres, hvis den nødvendige elektriske strøm ikke er tilgængelig på installationen.

- i** Effektbegrænsningerne, som kogepladen automatisk tilpasser for kogezoneerne, afstemmes med den indstillede samlede effekt.

Der kan vælges mellem tre funktionstilstande:

Effektstyring	Tilslutning	Strømforbrug maksimal	Sikring
C3	trefaset	7,6 kW	3 x 16 A
C3	tofaset	7,6 kW	2 x 16 A
C3	enfaset	7,6 kW	1 x 32 A
C2	enfaset	4,4 kW	1 x 20 A
C1	enfaset	3,6 kW	1 x 16 A

Tab. 6.4 Effektstyring

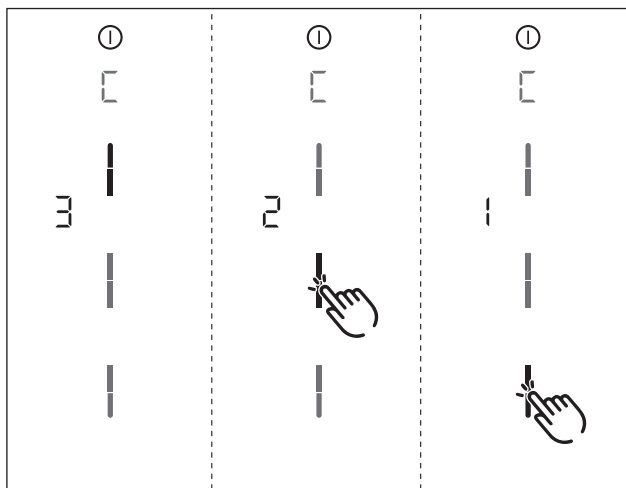


Fig. 6.53 Visning Menupunkt C: Effektstyring

- ▶ Vælg den passende funktionstilstand (berør det tilsvarende segment på skyderen).
- ▶ Bekræft og gem indstillingen ved at gå videre til næste menupunkt (berør multifunktionsdisplayet/displayet □).

Menupunkt D: Demotilstand

Kogepladen kan indstilles til demotilstand, dvs. alle betjeningsfunktioner er aktive, men kogepladens varmfunktion er deaktiveret.

- i** I demotilstand deaktiveres kogezonernes grydegenkendelsesfunktion.

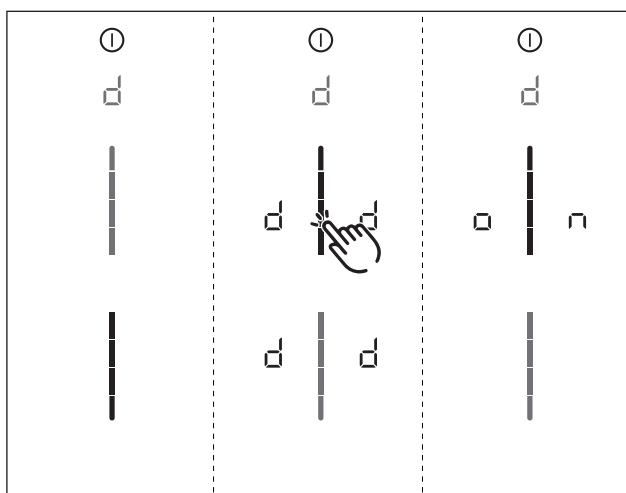


Fig. 6.54 Visning Menupunkt D: Demotilstand

- ▶ Berør det øverste område af skyderen.
- Ikonet Demotilstand □ vises i nogle sekunder for alle kogezoneer.
- □ vises.
- ▶ Bekræft og gem indstillingen ved at gå videre til næste menupunkt (berør multifunktionsdisplayet/displayet □).

Lukning af Forhandler- og servicemenu

Når alle menupunkter i den grundlæggende konfiguration er gennemgået:

- ▶ Long-press på multifunktionsdisplayet.
- Standardskærmen vises.

6.9.2 Funktionskontrol

- ▶ Udfør en omhyggelig kontrol af alle funktioner.
- ▶ Følg anvisningerne i kapitlet Afhjælpning af fejl i tilfælde af fejlmeldinger.

6.10 Fugning af kogepladen

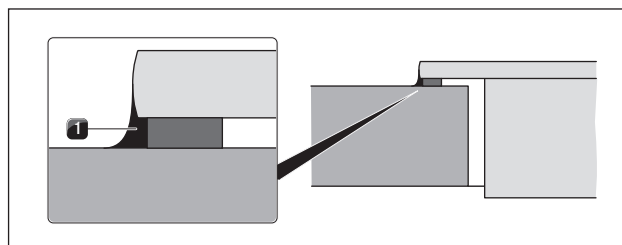


Fig. 6.55 Silikonemasse ved overflademontering

- [1] sort, varmebestandig silikone-tætningsmasse

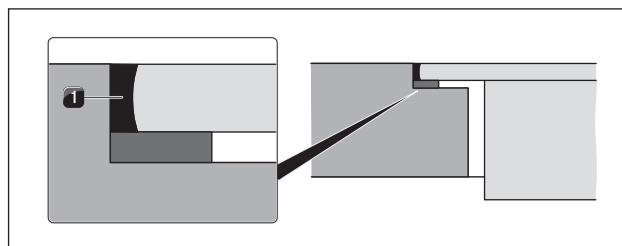


Fig. 6.56 Silikonforseglingsmasse ved planlimet montering

- [1] sort, varmebestandig silikone-tætningsmasse

- ▶ Afslut monteringen af kogepladen med at fuge med sort, varmebestandig silikone-tætningsmasse [1].
- ▶ Sørg for, at der ikke kommer silikonforseglingsmasse ind under enheden.

6.11 Overdragelse til brugeren

Når monteringen er afsluttet:

- ▶ Forklar de væsentligste funktioner for brugeren.
- ▶ Informér brugeren om de sikkerhedsrelevante aspekter ved betjening og håndtering.
- ▶ Overdrag tilbehør samt betjenings- og monteringsanvisning til brugeren til sikker opbevaring.

7 Betjening

- ▶ Overhold altid alle sikkerhedsanvisninger og advarsler under brugen (se kap. „Sikkerhed“).

- i** Anvend ikke det indbyggede emfang til andre kogeplader.
- i** Kogepladen må kun bruges med installeret filterudskiftningsdæksel, fedtfilteret i rustfrit stål og indstrømningsdysen (og med udsugning også aktivt-kulfilteret).

7.1 Generelle anvisninger til betjeningen

Bordemfanget og kogepladen betjenes via et centralt betjeningspanel. Betjeningspanelet er udstyret med elektroniske berøringsfølsomme taster og et displayfelt. Sensortasterne reagerer på fingerkontakt (se kap. Beskrivelse af kogepladen). Kogepladen betjenes ved at trykke med fingeren på den ønskede sensor-knap (touchbetjening) eller ved at udføre en styrebevægelse med fingere (på skyderen).

7.2 Touchbetjening


- i** Systemet genkender forskellige touchkommandoer. Det skelner mellem korte tryk (touch) og længere tryk (long-press) samt lodrette strygebevægelser med en finger (slide).

Touch-kommandoer	kan anvendes på	Tid (kontakt)
Touch	Knapper + skyder	0,3 sek.
Long-press	Knapper + skyder	1 – 8 sek.
Skydebevægelse	Skyder	0,1 – 8 sek.

Tab. 7.1 Touchbetjening

7.3 Systembetjening

7.3.1 Tænding

- ▶ Long-press på Power-knappen 
- Start-animationen vises inde i skyderens felt.
- Når systemet er startet, vises standarddisplayet i betjeningspanelet.

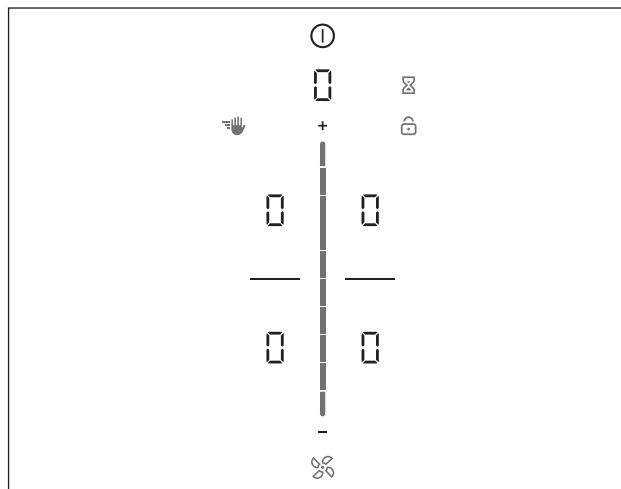




Fig. 7.1 Standardvisning efter start

- i** Hvis børnesikringen er aktiv, tænder spærreknappen  efter systemstart. Standard-skærmen vises først efter oplåsning af displayet (se også Børnesikring).

7.3.2 Sluk

- ▶ Long-press på Power-knappen 
- Sluk-animationen vises inde i skyderens felt.

Hvis kogepladens emfang var tændt:


- Ventilatorsymbolet tænder, og forsinket slukning påbegyndes (animationen til forsinket slukning vises).
- Displayet slukker, når tiden for forsinket slukning er udløbet.

Hvis kogepladen var tændt:

- For kogeplader, som var tændt forinden og stadig er varme, vises restvarmeindikatoren H.
- Displayet slukker, når restvarmen er afkølet.


7.3.3 Betjeningslås

Aktivering af betjeningslåsen


- ▶ Long-press på spærreknappen 
- Displayet i betjeningspanelet dæmpes.
- Spærreknappen er tændt.
- Med undtagelse af Power-knappen og spærreknappen, er alle funktioner spærrede.

- i** Hvis systemet slukkes med aktiv betjeningslås så vil betjeningslåsen ikke være aktiv, næste gang systemet tændes.

Deaktivering af betjeningslåsen

- ▶ Long-press på spærreknappen 
- Standarddisplayet tænder, og betjeningsfeltet er igen aktivt.
- Lyset i knappen dæmpes.


7.3.4 Børnesikring

- Efter tænding af kogepladen er spærrelåsens symbol tændt i displayet .

Permanent aktivering/deaktivering af børnesikringen

se 7.6 Kundemenu og 7.6.2 Menupunkt 2: Børnesikring


Sådan slår du børnesikringen fra ved madlavning

- ▶ Long-press på spærreknappen .
- ▶ Skyd nedad
- Standarddisplayet tænder, og betjeningsfeltet er igen aktivt.
- Lyset i knappen dæmpes.

7.3.5 Pausefunktion


- i** Med pausefunktionen er det muligt kortvarigt at afbryde en tilberedningsproces. Afbrydelsen af tilberedningsprocessen kan maks. vare 10 minutter. Hvis pausefunktionen ikke afbrydes i løbet af dette tidsrum, så slukkes alle kogezoneer.

Aktivering af pausefunktion

- ▶ Tryk på pauseknappen .
- Pauseknappen tænder, alle tilberedningsprocesser afbrydes, og et akustisk lydssignal udsendes.
- Lyset i kogezone-displayene dæmpes.
- Pausetimeren startes (maks. 10 min.).


- i** Ventilatorfunktionen afbrydes ikke under pausen. Minutursfunktionen fortsætter. Aktive timere for kogezoneer afbrydes.

Deaktivering af pausefunktion

- ▶ Long-press på pauseknappen .
- Lyset i pauseknappen dæmpes.
- Kogezone-displayene tænder.
- Alle tilberedningsprocesser fortsætter med det varmetrin, der var indstillet før pausen.
- Aktive timere for kogezoneer fortsætter.





7.3.6 Korttidsminutur (æggetimer)

Aktivering af korttidsminutur

- ▶ Tryk på minutrets knap .
- I displayet med 7 segmenter over skyderen blinker tidsangivelsen i minutter (□□□).
- Lyset dæmpes i kogezoneernes display.

Indstilling af tid


- ▶ Indstil den ønskede tid:

Kommando	Øg tid	Reducér tid
Skydebevægelse	 opad	 nedad
Tryk på	 (minutpræcision)	 (minutpræcision)


Tab. 7.2 Indstilling af tid

- Minutursknappen  begynder at blinke.


Start af minuturet

- ▶ Tryk på den blinkende minutursknap .
- Den indstillede begynder at tælle baglæns.
- Betjeningspanelets display skifter til standarddisplay, og æggeurs-knappen vises.

Tid udløbet

- Systemet blinker og viser, at der resterer 10 sekunder af den indstillede tid.
- I de sidste 5 sekunder af nedtællingen udsendes et lydssignal hvert sekund.
- Tidsvisningen  skifter til ventilatorens niveau.


Deaktivering af minutur før tidens udløb

- ▶ Long-press på minutursknappen .
- Minutrets funktion afbrydes.
- Betjeningspanelets display skifter til standardvisning.


- i** Minuturet forbliver aktivt, selvom kogepladen slukkes.

7.3.7 Rengøringslås (aftøringsfunktion)

Aktivering af rengøringslås

- ▶ Tryk på rengøringsknappen .
- Rengøringsknappen tænder, og betjeningsoverfladerne bliver ufølsomme over for trykimpulser i 10 sekunder.
- I multifunktionsdisplayet vises timeren med den automatiske nedtælling.




Deaktivering af rengøringslås

- Efter timerens udløb er kogepladen igen følsom for trykimpulser.
- eller
- ▶ Long-press på rengøringsknappen .
- Lyset i rengøringsknappen dæmpes.


7.4 Betjening af kogepladens emfang

7.4.1 Indstilling af ventilatorens effektniveau


Ventilatorens effektniveauer kan indstilles på tre forskellige måder.

- ▶ Tryk på en bestemt skyderposition .
- ▶ Skyd markøren til det ønskede effektniveau.
- ▶ Tryk på  eller .
- Ventilatorsymbolet tænder, og niveauet, der er indstillet for ventilatoren, vises i multifunktionsdisplayet.

Forøgelse af niveauet



- ▶ Tryk på en højere position i skyderen.
- eller
- ▶ Skyd markøren op til det ønskede effektniveau.
- eller
- ▶ Tryk på  til det ønskede effektniveau.

Reduktion af effektniveauet

- ▶ Tryk på en lavere position i skyderen.
- eller
- ▶ Skyd markøren ned til det ønskede effektniveau.
- eller
- ▶ Tryk på  til det ønskede effektniveau.

7.4.2 Ventilator-power-niveau

Aktivering af ventilator-power-niveau

- ▶ Tryk på  ved aktivt niveau 9.
- I displayet vises .

- i** Efter 5 minutter skifter power-niveauet automatisk til niveau 9.

Deaktivering af ventilator-power-niveau


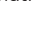
Ventilator-power-niveauet deaktiveres før tiden, så snart et andet niveau indstilles (se Ventilator-power-niveau).

7.4.3 Automatisk emfangstyring


- i** Udsugningsautomatikken tilpasser emfangets effekt automatisk til det højeste niveau for alle kogezone, der er i brug. Hvis kogezonens niveau ændres, så tilpasses udsugningskraften automatisk.

- i** Tilpasningen af udsugningseffekten sker med 20 sekunders forsinkelse.



Aktivering af udsugningsautomatikken:

- ▶ Tryk på ventilatorknappen .
- Ventilatorsymbolet tænder.
- På skyderen vises en animation.
- Symbolet  vises.

Deaktivering af udsugningsautomatikken:


- ▶ Flyt skyderen til et af ventilatorens niveauer.
- eller
- ▶ Tryk på ventilatorknappen .

7.4.4 Slukning af ventilatoren

- ▶ Skyd markøren ned til niveau 0.
- eller
- ▶ Tryk på  til niveau 0.
- eller
- ▶ Long-press på ventilatorknappen .
- eller
- ▶ Long-press på ventilatorknappen i multifunktionsdisplayet.
- Forsinket slukning starter.

7.5 Betjening af kogepladen


7.5.1 Valg af kogezone

- ▶ Tryk på en kogezone .
- Kogezonebetjeningen aktiveres i 2 sekunder, og den valgte kogezone kan indstilles.
- Yderligere funktioner for kogezone vises.
- ▶ Gentag proceduren for at tage andre kogezone i brug.

Direkte skift til andre kogezone



- ▶ Tryk på en anden kogezone inden for 2 sekunder
- Kogezoneindikatoren tænder i betjeningspanelets display.
- Betjening af den anden kogezone aktiveres.
- Den første kogezoneindikator dæmpes i betjeningspanelets display. De valgte indstillinger forbliver aktive eller overtages.

7.5.2 Indstilling af varmetrin for kogezone


- i** Varmetrinnene vises i den respektive kogezones display i displayet med 7 segmenter ().

- i** To sekunder efter en ændring af varmetrinnet skifter visningen i betjeningspanelets display automatisk til standardvisning igen.


Kogezonernes varmeniveauer kan indstilles på tre forskellige måder:

- ▶ Tryk på en bestemt skyderposition.
- ▶ Skyd markøren til det ønskede effektniveau.
- ▶ Tryk på  eller .

Forøgelse af niveauet

- ▶ Tryk på den ønskede kogezone
- ▶ Tryk på en højere position i skyderen.
- eller
- ▶ Skyd markøren op til det ønskede effektniveau.
- eller
- ▶ Tryk på  til det ønskede effektniveau.


Reduktion af effektniveauet

- ▶ Tryk på den ønskede kogezone.
- ▶ Tryk på en lavere position i skyderen.
- eller
- ▶ Skyd markøren ned til det ønskede effektniveau.
- eller
- ▶ Tryk på  til det ønskede effektniveau.

7.5.3 Automatisk opvarmningsfunktion

- i** Tilberedningstiden bestemmes automatisk af systemet på grundlag af det indstille varmetrin.

Aktivering af tilberedningsautomatik

- ▶ Tryk på den ønskede kogezone
- ▶ Indstilling af effektniveau
- ▶ Long-press på skyderen  på en position for et effekt niveau, der er lavere end 9
- Tilberedningsautomatikken aktiveres.
- Mens tilberedningsautomatikken er aktiv, blinker det respektive effektniveau.
- Når tilberedningstiden er gået, så skifter kogezone tilbage til effektniveauet, der var indstillet forinden (hurtigt tilberedningstrin).



Deaktivering af den automatiske hurtigkogning før tidens udløb

Tilberedningsautomatikken deaktiveres før tiden er gået, så snart et lavere effektniveau indstilles.

- i** Hvis varmetrinnet for en kogezone øges, mens tilberedningsautomatikken er aktiv, så forbliver tilberedningsautomatikken aktiv. Tiden for det nye hurtige tilberedningstrin genstartes. Hvis varmetrinnet reduceres for kogezone, mens tilberedningsautomatikken er aktiv, så deaktiveres tilberedningsautomatikken.

7.5.4 Kogezonernes power-niveau

Aktivering af power-niveau for en kogezone

- ▶ Tryk på  ved aktivt niveau 9.
- I kogezonedisplayet vises .




- i** Efter 5 minutter skifter power-niveauet automatisk til niveau 9.

Deaktivering af power-niveau


Power-niveauet deaktiveres før tiden, så snart et andet niveau indstilles (se Indstilling af niveauer).

7.5.5 Indstilling af hold-varmfunktionen

Aktivering af hold-varmfunktionen

- ▶ Tryk på den ønskede kogezone
- Yderligere funktioner for kogezone vises.
- ▶ Tryk på hold-varm-knappen .
- Hold-varm-niveauet aktiveres.
- I kogezonedisplayet vises .
- Ved siden af kogezone vises symbolet for hold-varmfunktionen .




Deaktivering af hold-varmfunktionen

- ▶ Tryk på den ønskede kogezone
 - ▶ Tryk på hold-varm-knappen  eller
 - ▶ Flyt skyderen nedad (varmetrin 0)
 - Hold-varm-funktionen deaktiveres.
- Hvis et effektniveau vælges, så deaktiveres hold-varmfunktionen.



7.5.6 Indstilling af den variable hold-varmfunktion

- i** Det er muligt at vælge mellem tre varmeniveauer for hold-varmfunktionen (se også kapitlet Produktbeskrivelse).


Aktivering af hold-varmfunktionen

- ▶ Tryk på den ønskede kogezone
- ▶ Tryk på hold-varm-knappen .
- 1. varmetrin for Hold-varmfunktionen () vises.
- Ved siden af kogezone vises symbolet for hold-varmfunktionen .

Forøgelse eller reduktion af hold-varm-niveauet

- ▶ Flyt skyderen op eller ned til det ønskede varmetrin for hold-varmfunktionen
- eller
- ▶ Tryk på  eller  til det ønskede niveau i hold-varmfunktionen er nået

Deaktivering af hold-varmfunktionen

- ▶ Tryk på kogezone med hold-varmfunktion
- ▶ Skyd nedad
- eller
- ▶ Long-press på hold-varm-knappen .
- Hold-varmfunktionen deaktiveres.
- I kogezonedisplayet vises restvarmeindikatoren Hvis relevant.

7.5.7 Bro-funktion

- i** Ved aktiv bro-funktion kobles to kogezone i den ene side af kogepladen sammen og kører på samme effektniveau.
- i** Er begge kogezone aktiveret inden aktiveringen af bro-funktionen, overtages det laveste effektniveau. Hvis timeren til kogepladen er aktiv, overtages den laveste timerværdi til timeren til bro-funktionen.
- i** Hvis der ikke detekteres egnet kogegrej inden for 10 sekunder med aktiv bro-funktion (grydedetektion), afbrydes bro-funktionen, og kogezone deaktiveres.

Aktivering af bro-funktion

- ▶ Samtidigt tryk på begge kogezone.
- Bro-funktionen er nu aktiv.
- Bindestregen forsvinder og ekstrafunktionerne vises.
- Zonefunktioner gælder for de sammenkoblede kogezone (dobbelt visning).
- Begge kogezone viser samme effektniveau.
- Aktive ekstra funktioner for kogezone overtages.
- Ændringer i effektniveauet har samme effekt på begge kogezone.

Indstilling af effektniveau ved aktiv bro-funktion

- ▶ Tryk på en kogezone med aktiv bro-funktion.
- ▶ Indstil effektniveauet (se „Indstilling af effektniveau“)

Deaktivering af bro-funktion

- ▶ Long-press på en af de to kogezone med aktiv bro-funktion, eller
- ▶ Samtidigt tryk på kogezoneerne med aktiv bro-funktion.
- Bro-funktionen deaktiveres.
- Bindestregen vises
- Effektniveauerne sættes på 0
- En eventuelt aktiv timer deaktiveres.
- Hvis der kun registreres kogegrej på en af de to kogezone, opløses bro-funktionen efter ti sekunder og den pågældende kogezone deaktiveres.




7.5.8 Automatisk bro-funktion

- i** Hvis den permanente grydedetektion er slået til (se Kundemenu), er den automatiske bro-funktion også aktiveret.

7.5.9 Kogezone-timer





- i** For at kunne aktivere timerfunktionen for en kogezone, er det nødvendigt først at indstille et varmetrin.
- i** Timerfunktionen kan bruges separat for alle kogezone. Det er muligt at aktivere flere timere samtidigt (multitimer).

Aktivering af kogezonetimer

- ▶ Tryk på en kogezone
- Kogezonens øvrige funktioner vises.
- Hvis den valgte kogezone ikke er aktiv (= varmetrin ) er det kun muligt at indstille et varmetrin.
- ▶ Tryk på timerknappen 
- I multifunktionsdisplayet over skyderen blinker tidsangivelsen i minutter ()

Indstilling af tid



- ▶ Indstil den ønskede tid:

Kommando	Øg tid	Reducér tid
Skydebevægelse	 opad	 nedad
Tryk på	 (minutpræcision)	 (minutpræcision)

Tab. 7.3 Indstilling af tid

- Timersymbolet  begynder at blinke.

Start af timer


- ▶ Tryk på den blinkende timerknap 
- Den indstillede begynder at tælle baglæns.
- Ved siden af kogezone vises symbolet for timerfunktionen .
- Betjeningspanelets display skifter efter 2 sekunder til standardvisning.
- Systemet blinker og viser, at der resterer 10 sekunder af den indstillede tid.
- I de sidste 5 sekunder af nedtællingen udsendes et lydssignal hvert sekund.

Visning af resterende tid




Kogezone-timeren aktiveres, og den indstillede tid begynder at tælle ned:

- ▶ Tryk på kogezone
- Den resterende tid vises i multifunktionsdisplayet.


Ændring af aktiv timer

- ▶ Tryk på en kogezone med aktiv timer
- Den resterende tid vises på displayet.
- ▶ Tryk på timerknappen 
- Timeren stopper.
- Den resterende tid blinker i displayet.
- Systemet skifter til redigeringsstilstand for timeren.
- ▶ Redigér tidsindstillingen (se „Indstilling af tid“).
- ▶ Bekræft den nyindstillede tid, og start timeren (se „Start timer“).

Multitimer

- ▶ Tryk på en ny kogezone
- Kogezonens øvrige funktioner vises.
- Hvis den valgte kogezone ikke er aktiv (= varmetrin ) er det kun muligt at indstille et varmetrin.
- ▶ Tryk på timerknappen 
- I displayet med 7 segmenter over skyderen blinker tidsangivelsen i minutter ()
- Nu kan tiden indstilles, og timeren kan startes (se „Indstilling af tid“ og „Start timer“).

Slukning af timer før tid

- ▶ Tryk på en kogezone med aktiv timer
- Den resterende tid vises på displayet.
- ▶ Long-press på timerknappen 
- eller
- ▶ Long-press på kogezone med aktiv timer
- Timeren afbrydes.
- Systemets display skifter til standardvisning.
- Kogezone forbliver aktiv ved det indstillede varmetrin.

Tid udløbet

- Systemet blinker og viser, at der resterer 10 sekunder af den indstillede tid.
- I de sidste 5 sekunder af nedtællingen udsendes et lydsignal hvert sekund.
- Visning af tid og timerknappen blinker.
- Når den indstillede tid er udløbet, så deaktiveres kogezone automatisk (= varmetrin .

7.5.10 Slukning af kogezone

- ▶ Tryk på den ønskede kogezone.
- ▶ Flyt skyderen helt ned, til vises i kogepladens display, eller
- ▶ Long-press på kogezone
- I kogezone displayet vises .
- Efter to sekunder vises standarddisplayet.
- eller
- ▶ Tryk på indtil kogezone displayet viser .

7.6 Kundemenu

I kundemenuen kan bestemte funktioner indstilles.

- i** I det følgende er brugen af menuen og de vigtigste menupunkter forklaret.
- i** Menuen kan kun åbnes, når alle kogezone og kogepladens emfang er slukkede. Desuden skal restvarme være helt afkølet.

Åbning af kundemenu

- ▶ Tænd for kogepladen med knappen for power-niveau .
- Når systemet er startet, vises standarddisplayet i betjeningspanelet.
- ▶ Long-press på multifunktionsdisplayet.
- Menuen åbnes, og det første menupunkt vises.

Afslutning af kundemenuen

- ▶ Long-press på multifunktionsdisplayet
- Menuen afsluttes, og standarddisplayet vises.

Navigation i kundemenuen

- ▶ Tryk på multifunktionsdisplayet
- Systemet skifter til næste menupunkt.
- Systemet overtager og gemmer automatisk de indstillede værdier, når der skiftes til et andet menupunkt, eller når menuen afsluttes.

Oversigt over kundemenu

Menupunkt/Beskrivelse/Valgområde	Fabriksindstilling
1 Lydsignalet styrke (0 - 9)	4
2 Børnesikring (TIL/FRA)	Fra
3 Visning og nulstilling af filterstatus	
4 Varighed for forsinket slukning (10, 15, 20 min.)	20 min.
5 Reaktionshastighed for touchområder (1 langsom, 2 middel, 3 hurtig)	2
6 LED-test	
7 Permanent grydedetektion	Fra
8 Software-/hardware-version	
9 Sikkerhedsfrakobling (1 lang, 2 middel, 3 kort)	2
A Super Simple Mode	Fra
0 Nulstilling til fabriksindstillinger	

Tab. 7.4 Oversigt over kundemenu

7.6.1 Menupunkt 1: Lydsignalet styrke

- i** Signaltonen ved en fejlmelding udsendes altid med fuld lydstyrke og kan ikke ændres.
- i** Signaltonen ved tænd/sluk udsendes altid mindst med lydstyrke 4.
- i** Den indstillede lydstyrke vises i bagerste venstre kogezone display, efter at menupunktet er åbnet.

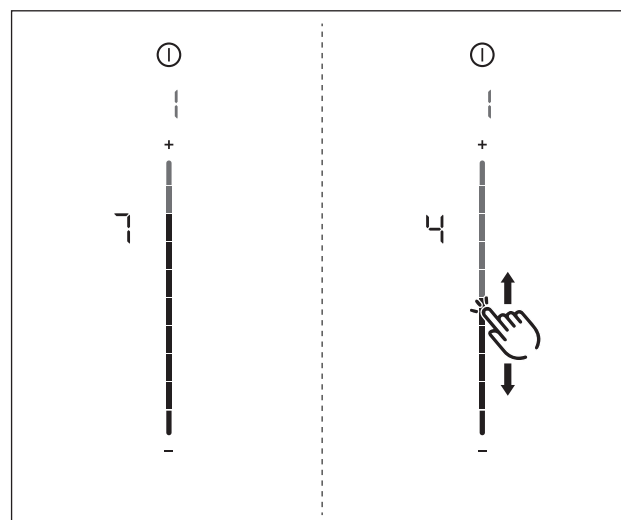


Fig. 7.2 Menupunkt 1: Lydsignalet styrke

Indstilling af lydsignalet styrke:

- ▶ Flyt skyderen op eller ned til den ønskede lydstyrke.
- ▶ Skift til et andet menupunkt, eller forlad menuen.

7.6.2 Menupunkt 2: Børnesikring

i I menupunkt 2 kan børnesikringen aktiveres eller deaktiveres permanent. Denne indstilling overtages hver gang, en kogezone tændes.

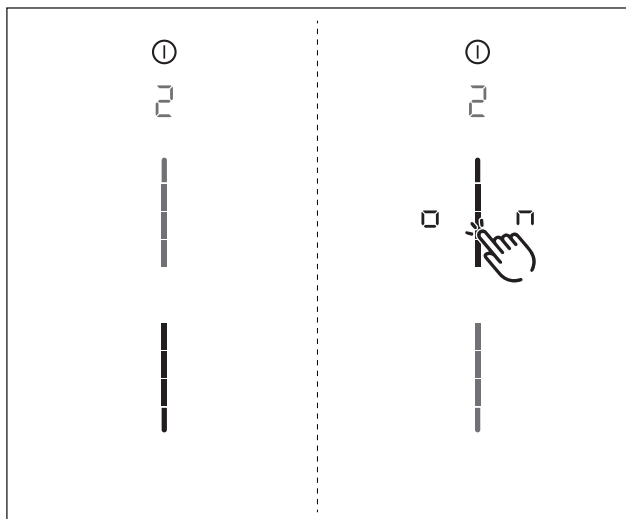


Fig. 7.3 Menupunkt 2: Børnesikring

Permanent aktivering af børnesikringen

- ▶ Berør det øverste område af skyderen
- Symbolet vises.
- ▶ Skift til et andet menupunkt, eller forlad menuen.
- Børnesikringen er permanent aktiveret.

Sådan slår du børnesikringen permanent fra

- ▶ Berør det nedre område af skyderen
- ▶ Skift til et andet menupunkt, eller forlad menuen.
- Børnesikringen er permanent deaktiveret.

7.6.3 Menupunkt 3: Viser og nulstiller filterstatus (kun ved emfang med recirkulation)

i Hvis menupunkt 3 åbnes, så vises filterstatus automatisk.

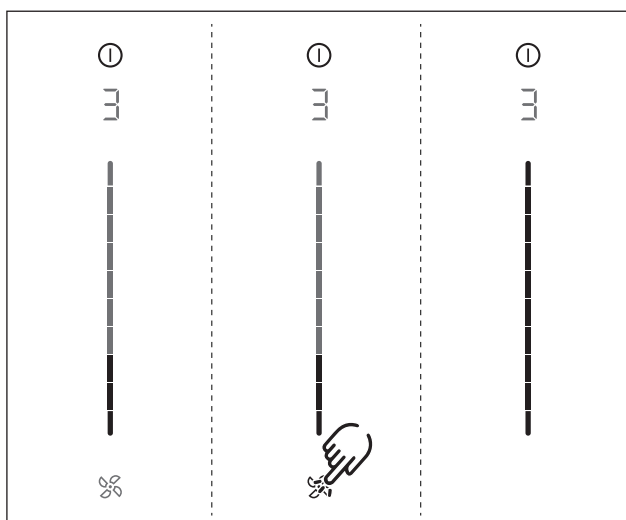


Fig. 7.4 Menupunkt 3: Visning og nulstilling af filterstatus

Nulstilling af filterstatus:

- ▶ Long-press på ventilatorknappen .
- Alle skyderelementer vises igen med 100 % lysstyrke.
- ▶ Skift til et andet menupunkt, eller forlad menuen.

7.6.4 Menupunkt 4: Tid for forsinket slukning

i I menupunkt 4 kan tiden for forsinket slukning for ventilatoren indstilles.

Der kan vælges mellem tre varigheder:

- 20 minutter
- 15 minutter
- 10 minutter

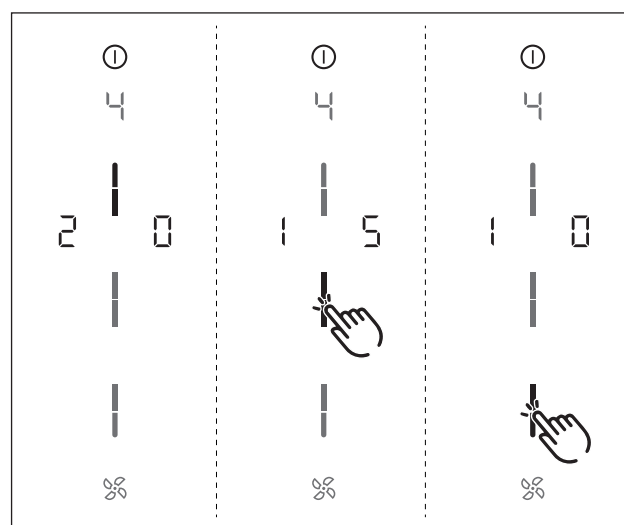


Fig. 7.5 Menupunkt 4: Tid for forsinket slukning

- Den aktuelle varighed vises i to sekunder.

Valg af tid for forsinket slukning:

- ▶ Tryk på det ønskede valg i skyderen .
- ▶ Skift til et andet menupunkt, eller forlad menuen.

7.6.5 Menupunkt 5: Touchområdets reaktionshastighed

i I menupunkt 5 kan tiden for touchområdets reaktionstid indstilles.

- Reaktionshastighed 1: langsom
- Reaktionshastighed 2: middel
- Reaktionshastighed 3: hurtig

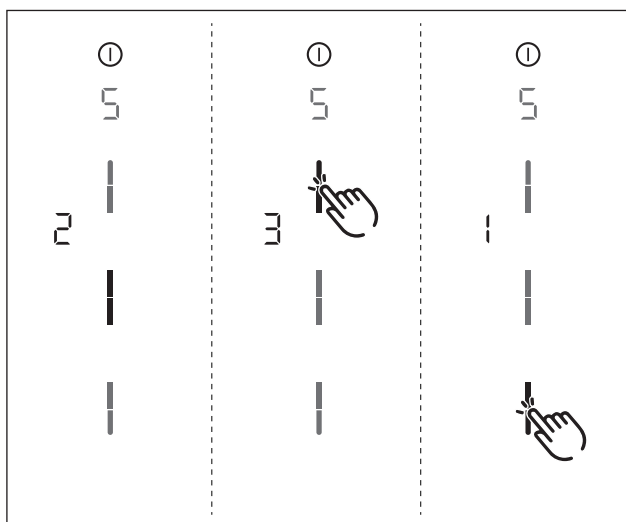



Fig. 7.6 Menupunkt 5: Reaktionshastighed

- Den aktuelt valgte reaktionshastighed vises.

Valg af reaktionshastighed

- ▶ Tryk på det ønskede valg i skyderen .
- ▶ Skift til et andet menupunkt, eller forlad menuen.

7.6.6 Menupunkt 6: LED-test

i I menupunkt 6 er det muligt at afprøve alle LED-lampers funktion i et enkelt touchområde.

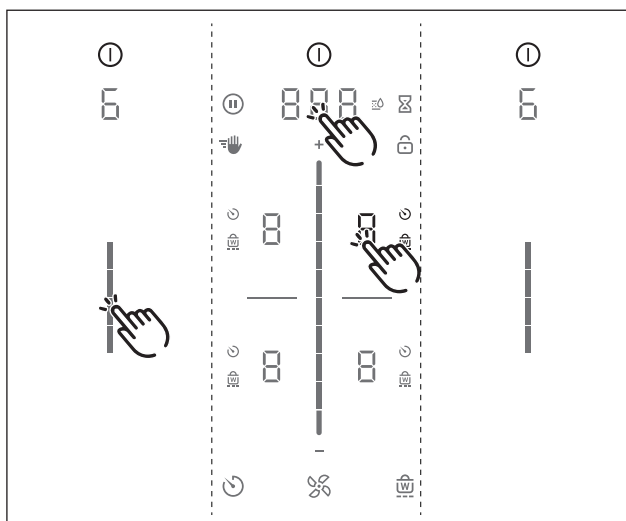



Fig. 7.7 Menupunkt 6: LED-test

Start af LED-test

- ▶ Berør skyderområdet .
- Alle elementer vises med 50 % lysstyrke.
- ▶ Tryk på et vilkårligt display.
- Det valgte display vises med 100 % lysstyrke i et sekund.
- Andre display kan afprøves ved at trykke på dem.

Afslutning af LED-test

- Efter fem sekunder uden betjening afsluttes LED-testen automatisk.

eller

- ▶ Long-press på multifunktionsdisplayet.
- LED-testen afsluttes.
- ▶ Skift til et andet menupunkt, eller forlad menuen.

7.6.7 Menupunkt 7: Permanent grydedetektion

i I menupunkt 7 kan den permanente grydedetektion aktiveres eller deaktiveres permanent.

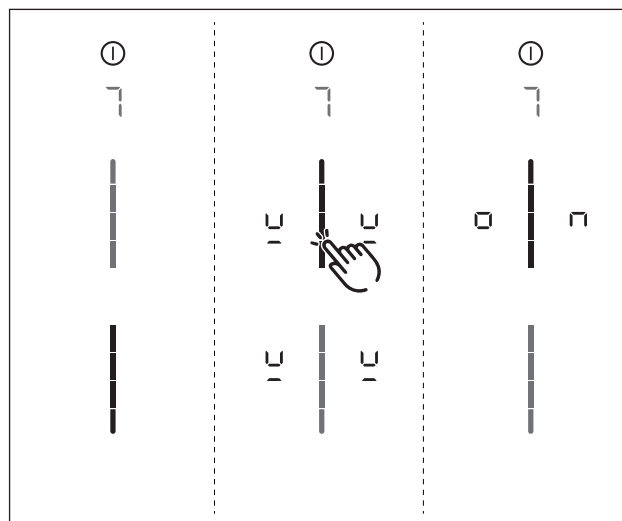






Fig. 7.8 Menupunkt 7: Permanent grydedetektion

Aktivering af permanent grydedetektion

- ▶ Berør det øverste område af skyderen .
- Symbolet for grydedetektion  vises i nogle sekunder for alle kogezone.
- Symbolet  vises.
- ▶ Skift til et andet menupunkt, eller forlad menuen.

Deaktivering af permanent grydedetektion

- ▶ Berør det nedre område af skyderen .
- ▶ Skift til et andet menupunkt, eller forlad menuen.

7.6.8 Menupunkt 8: Visning af software-/hardware

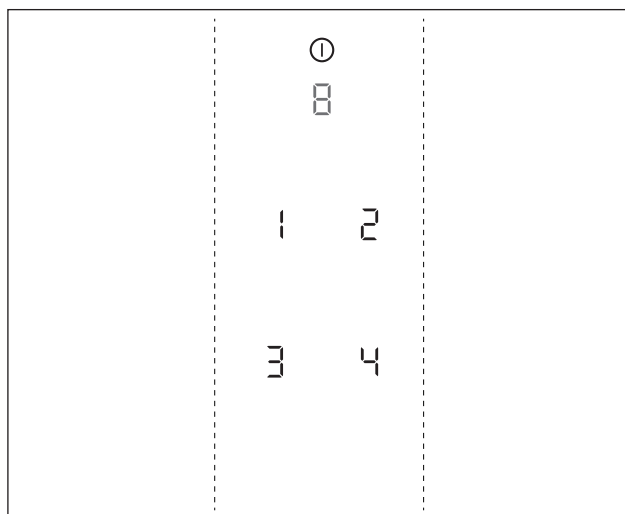


Fig. 7.9 Menupunkt 8: Software-/hardware-version

- Software-/hardware-versionen vises i de fire kogezone-display med 7 segmenter.
- ▶ Skift til et andet menupunkt, eller forlad menuen.

7.6.9 Menupunkt 9: Sikkerhedsfrakobling

i I menupunkt 9 kan tidsintervallet (trin) indtil kogezone's automatiske sikkerhedsfrakobling aktiveres.

- Trin 1: langt tidsinterval til sikkerhedsfrakobling
- Trin 2: mellemlangt tidsinterval til sikkerhedsfrakobling
- Trin 3: kort tidsinterval til sikkerhedsfrakobling
(se kap. Beskrivelse af kogepladen, Sikkerhedsfrakobling)

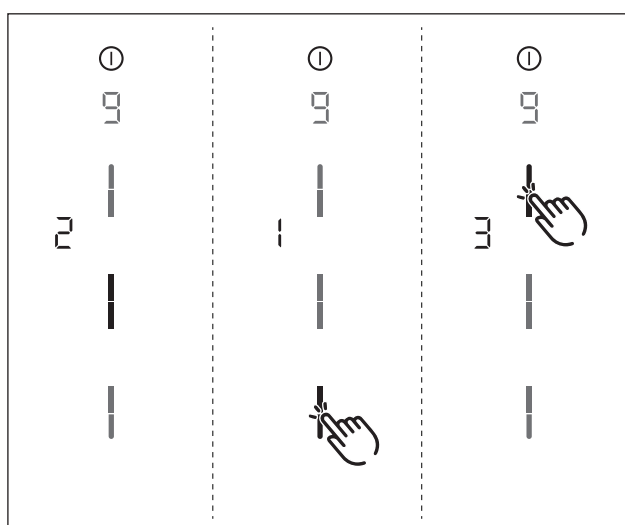



Fig. 7.10 Menupunkt 9: Sikkerhedsfrakobling

- Den aktuelt valgte trin vises.

Valg af trin:

- ▶ Tryk på det ønskede valg i skyderen .
- ▶ Skift til et andet menupunkt, eller forlad menuen.

7.6.10 Menupunkt A: Super Simple Mode

i I Super Simple Mode deaktiveres visse ekstrafunktioner, og deres display skjules.

Følgende ekstrafunktioner deaktiveres i Super Simple modus:

- Kogezoner-timer
- Korttidsminutur (æggetimer)
- Rengøringslås (aftøringsfunktion)
- Betjeningspærre
- Hold-varm-funktion
- Pausefunktion

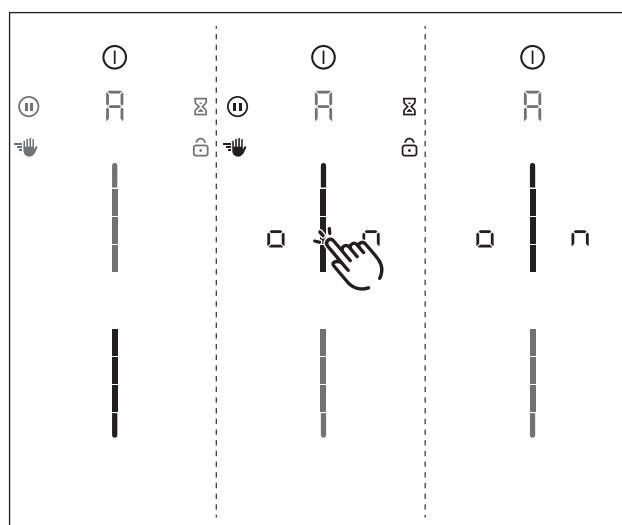

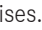


Fig. 7.11 Menupunkt A: Super Simple Mode

Aktivering af Super Simple Mode

- ▶ Berør det øverste område af skyderen .
- Indikatorerne for de ekstra funktioner, som deaktiveres, blinker og slukkes derefter.
- Symbolet  vises.
- ▶ Skift til et andet menupunkt, eller forlad menuen.
- Ekstrafunktionerne forbliver permanent deaktiverede, og vises ikke.

7.6.11 Menupunkt 0: Nulstilling til fabriksindstillinger

- i** Med menupunktet 0 nulstilles alle indstillinger i kundemenuen til fabriksindstillingerne.

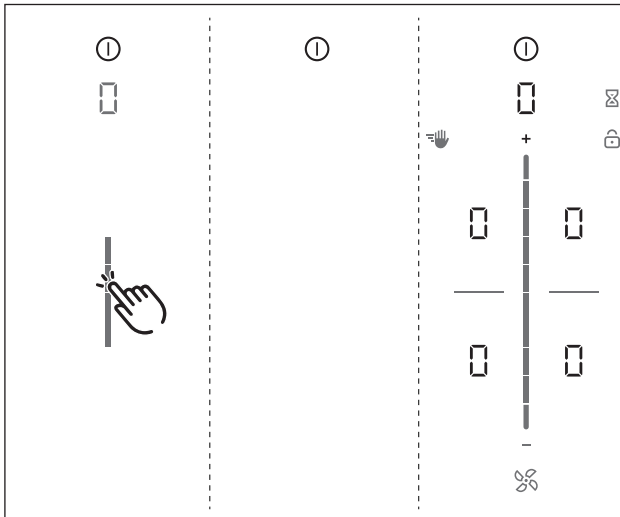



Fig. 7.12 Menupunkt 0: Fabriksindstillinger

Nulstilling til fabriksindstillinger (Reset)

- ▶ Long-press på skyderområdet 
- Nulstillingen startes
- Kogepladen genstartes.
- Nulstillingen er gennemført, når standarddisplayet vises.

8 Rengøring og vedligeholdelse

- ▶ Overhold altid alle sikkerhedsanvisninger og advarsler (se kap. „Sikkerhed“).
- ▶ Følg de medleverede anvisninger fra fremstilleren.
- ▶ Undgå personskader ved den planmæssige rengøring og vedligeholdelse af kogepladen og emfanget, idet du sikrer dig, at begge dele er komplet slået fra og afkølet (se kap. „Betjening“).
- Regelmæssig rengøring og vedligeholdelse sikrer lang levetid og optimal funktion af apparatet.
- ▶ Overhold følgende cyklusser for rengøring og vedligeholdelse:

Komponenter	Rengøringscyklus
Kontrolpanel	Straks, hver gang der kommer snavs
Kogeplade	Straks, hver gang der kommer snavs og grundigt hver uge med almindelige rengøringsmidler til glaskeramiske overflader
Emfang	ugentligt
Indstrømningsdyse og filter i rustfrit stål	efter hver tilberedning af meget fedtholdige retter; mindst hver uge, når luftfilterdisplayet viser F i hånden eller i opvaskemaskine (maks. 65 °C); overflader i rustfrit stål må kun rengøres i sliberetningen!
Luftføringskabinnet	hver 6. måned eller ved udskiftning af det aktive-kul-filter
Aktivt-kul-filter (kun med recirkulation)	i tilfælde af lugtdannelse, forringet udsugningskraft eller tændt F i displayet skal filteret udskiftes

Tab. 8.1 Rengøringscyklusser

8.1 Rengøringsmidler

- i** Overfladen bliver beskadiget og får mørke pletter, hvis du anvender aggressive rengøringsmidler eller lader grydebundene kradsse hen over kogepladen.

Brug derfor en særlig skraber til glaskeramiske overflader og et egnet rengøringsmiddel til din kogeplade.

- ▶ Brug aldrig: damprensere, kradsende svampe, skuremidler eller kemisk aggressive rengøringsmidler (f.eks. spray til ovnrens).
- ▶ Rengøringsmidlerne må under ingen omstændigheder indeholde sand, soda, syre, lud eller klorid.

Til indstrømningsdyse og fedtfilter

- ▶ Brug aldrig aggressive, syreholdige eller alkaliske rengøringsmidler.

8.2 Pleje af kogeplade og emfang

- ▶ Anvend ikke kogepladen som køkkenbord eller aflægningsflade.
- ▶ Skub og træk aldrig gryder og pander hen over kogepladen.
- ▶ Løft altid på gryder og pander.
- ▶ Hold kogepladen og emfanget rent.
- ▶ Fjern straks alle former for snavs.
- ▶ Anvend kun gryder og pander, der er egnede til glaskeramiske kogeplader (se kap. „Produktbeskrivelse“).

8.3 Rengøring af kogepladen

- i** Hvis bordemfanget er i brug, skal indstrømningsdysen være installeret, så ingen små og lette genstande som f.eks. rengøringsklude af stof eller papir bliver suget ind i emfanget.

- ▶ Kontrollér, at kogepladen er slukket (se kap. „Betjening“).
- ▶ Vent, indtil alle kogezone er kolde.
- ▶ Brug en skraber til glaskeramiske overflader til at fjerne madrester og groft snavs fra kogepladen.
- ▶ Kom rengøringsmidlet på kogepladen, når den er kold.
- ▶ Gnid forsigtigt rengøringsmidlet på kogepladen, enten med køkkenrulle eller en ren klud.
- ▶ Tør kogepladen af med en våd klud.
- ▶ Tør forsigtigt kogepladen efter med en tør og ren klud.

Gør følgende, når kogepladen er varm:

- ▶ Fjern straks alle klæbende rester af plast, stanniol, sukker hhv. sukkerholdig mad med en skraber til glaskeramiske overflader fra den varme kogezone for at undgå fastbrænding.

Stærk tilsmudsning

- ▶ Fjern groft snavs og pletter (kalkpletter, perlemorsagtigt glinsende pletter) med rengøringsmiddel, mens kogepladen endnu er varm.
- ▶ Opblød madrester fra gryder, der er kogt over, med en våd klud.
- ▶ Fjern rester fra snavs med en skraber til glaskeramiske overflader.
- ▶ Kerner, krummer og lignende, der falder ned på kogepladen, mens du laver mad, bør altid fjernes med det samme for at undgå ridser i overfladen.

Farveændringer og glinsende områder er ikke udtryk for skader på kogepladen. De begrænser hverken kogepladens funktionalitet eller stabilitet.

Farveændringer på kogepladen opstår fra fastbrændte rester, der ikke er blevet fjernet.

Glinsende områder er et resultat af afslibning fra grydebunde - særligt bunde i aluminiumsstøbning - eller fra uegnede rengøringsmidler. Sådanne områder er svære at fjerne igen.

8.4 Rengøring af bordemfanget

Indstrømningsdysen og fedtfilteret i rustfrit stål filtrerer fedtholdige bestanddele fra mados og dampe.

- ▶ Kontrollér, at kogepladen og emfanget er slukket (se kap. „Betjening“).
- ▶ Vent, til ventilatorens display viser □.
- ▶ Gør kogepladens emfang rent ved at følge rengøringscyklusserne.
- ▶ Gør overfladen af luftudsugningssystemet rent med en blød, fugtig klud, skyllemiddel eller et mildt fedtjernende rengøringsmiddel.
- ▶ Opblød indtørret snavs med en fugtig klud (skrab aldrig!).

8.4.1 Afmontering af komponenterne

Udtagning af indstrømningsdyse X Pure

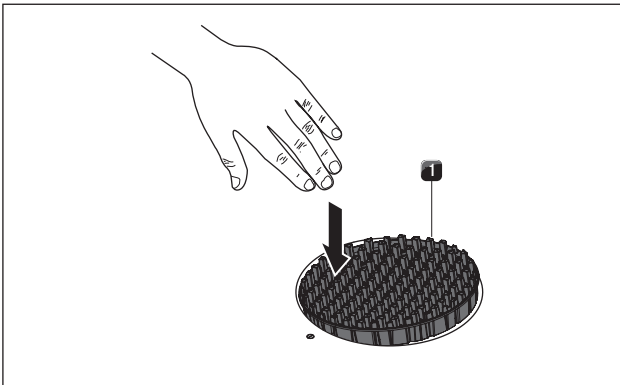


Fig. 8.1 Udtagning af indstrømningsdyse PUXA, PUXU

[1] Indstrømningsdyse

Forudsætning:

Displayet for ventilatoren viser

- ▶ Vip indstrømningsdysen [1] ud af dens position.
- ▶ Tag fat i indstrømningsdysen [1] med den anden hånd.

Udtagning af indstrømningsdyse Pure

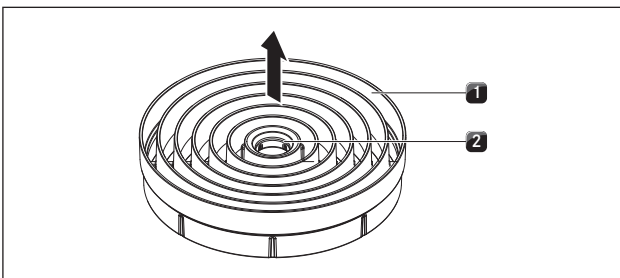


Fig. 8.2 Udtagning af indstrømningsdyse PURA, PURU

[1] Indstrømningsdyse
[2] Indgrebsåbning

Forudsætning:

Displayet for ventilatoren viser

- ▶ Tag fat med en finger i indgrebsåbningen [2] på indstrømningsdysen [1].
- ▶ Træk indstrømningsdysen [1] ud fra oven.

Udtagning af fedtfilter i rustfrit stål

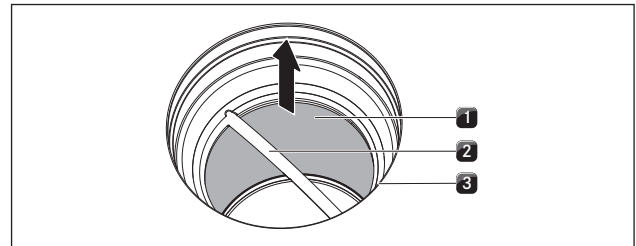


Fig. 8.3 Afmontering af fedtfilter i rustfrit stål

[1] Fedtfilter i rustfrit stål
[2] Håndtag
[3] Indstrømningsåbning

- ▶ Tag fat i fedtfilteret i rustfrit stål på holdegrebet [2].
- ▶ Træk fedtfilteret i rustfrit stål [1] opad, ud gennem udsugningsåbningen [3].

8.4.2 Rengøring af indstrømningsdyse og fedtfilter i rustfrit stål

- i** Hvis fedtfilteret i rustfrit stål ikke længere kan gøres helt rent, skal det udskiftes (se kap. Tilbehør).

Manuel rengøring

- ▶ Brug fedtopløsende rengøringsmiddel.
- ▶ Skyl indstrømningsdysen og fedtfilteret i rustfrit stål med varmt vand.
- ▶ Gør indstrømningsdysen og fedtfilteret i rustfrit stål rent med en blød børste.
- ▶ Skyl indstrømningsdysen og fedtfilteret i rustfrit stål med vand efter rengøringen.

Rengøring i opvaskemaskine

- ▶ Fjern grove madpartikler fra fedtfilteret i rustfrit stål.
- ▶ Vask indstrømningsdysen og fedtfilteret i rustfrit stål med opvaskeprogram på maks. 65 °C.

- i** For at undgå dryppefugt i enheden anbefales det at ryste dysen godt, når den tages ud af opvaskemaskinen og om nødvendigt tørre den med en klud.

8.4.3 Montering af komponenterne

Montering af fedtfilteret i rustfrit stål

- ▶ Tag fat i håndtaget på fedtfilteret i rustfrit stål [2].
- ▶ Sæt fedtfilteret i rustfrit stål [1] ind i indstrømningsåbningen [3]. En låseanordning er ikke forudsat og er ikke nødvendig.

Isætning af indstrømningsdysen

- ▶ Sæt indstrømningsdysen i indstrømningsåbningen.
- ▶ Kontrollér, at positionen er korrekt.

8.4.4 Fjernelse af væske i emfanget

Væsker, der løber ind i emfanget gennem indstrømningsåbningen, opsuges af fedtfilteret i rustfrit stål (op til 150 ml) og i luftføringskabinettet. Gå frem som følger:

- ▶ Sluk for ventilatoren, og deaktiver efterløbet (se kap. Betjening).
- ▶ Tag indstrømningsdysen og fedtfilteret i rustfrit stål ud (se kap. Rengøring og vedligeholdelse).
- ▶ Tøm fedtfilteret i rustfrit stål.
- ▶ Kontrollér, om der er ophobet væsker på bunden af luftføringskabinettet.
- ▶ Brug om nødvendigt en svamp eller en klud til at tørre væsken af bunden i huset fra oven.
- ▶ Rengøring af luftføringskabinettet (se kap. Rengøring og vedligeholdelse, rengøring af luftføringskabinettet).
- ▶ Tænd kogepladens emfang på laveste trin i 5 minutter for at tørre lugtfilteret og kanaldelene.
- Efter 120 minutter skifter kogefeltets emfang automatisk til forsinket slukning (se kap. Beskrivelse af kogepladen).

8.5 Rengøring af luftføringskabinettet

Fedtpartikler og kalkrester fra mados og damp kan sætte sig på luftføringskabinettets overflade. Derfor er det nødvendigt med regelmæssig grundlæggende rengøring.

Luftføringskabinettet er placeret på undersiden af kogepladen i underskabet.

Åbning af luftføringskabinettet

- ▶ Kontrollér, at kogeplade og emfang er slukket (se kap. Betjening).
- ▶ Vent, til displayet viser ventilatortrin □.
- ▶ Fjern indstrømningsdysen og fedtfilteret i rustfrit stål.
- ▶ Træk filterudskiftningsklappen inde i indstrømningsåbningen ud gennem åbningen i filterhuset (For afmontering af filterudskiftningsklap se figur 8.5).

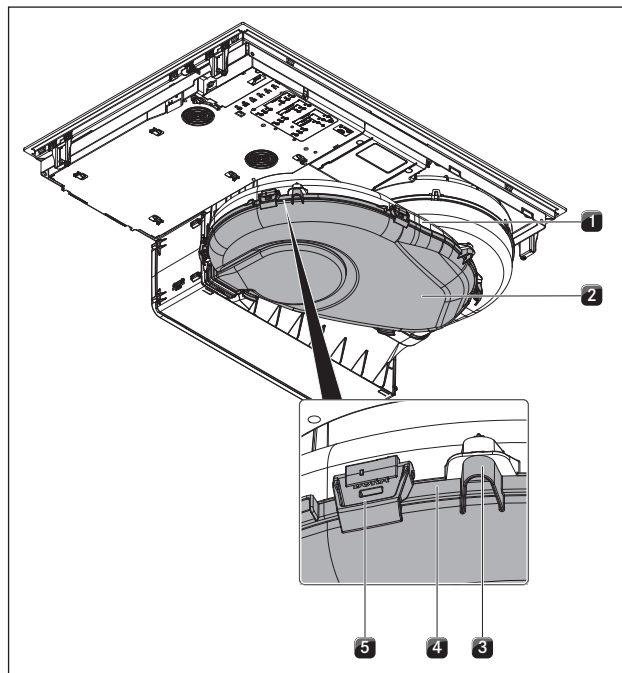


Fig. 8.4 Luftføringskabinettet

- [1] Luftføringskabinettet
- [2] Bunden i luftføringskabinettet
- [3] Centreringstap
- [4] Tætningsrille
- [5] Låseanordning

- ▶ Hold fast i luftføringskabinettets bund [2] med en hånd.
- ▶ Åbn de 6 omkring låseanordninger fordelt på omkredsen [5].
- ▶ Fjern luftføringskabinettets bund [2].

- ▶ Rengør luftføringskabinettet [1] og dets bund [2] med et mildt rengøringsmiddel.

Lukning af luftføringskabinettet

- ▶ Sæt luftføringskabinettets bund [2] på plads ved hjælp af de tre centreringstap [3] fordelt på omkredsen under luftføringskabinettet [1].
- ▶ Tryk luftføringskabinettets bund [2] op i tætningsrillen [4].
- ▶ Luk de 6 låseanordninger [5].
- ▶ Kontrollér, at luftføringskabinettets bund sidder korrekt.
- ▶ Tryk filterudskiftningsklappen ind på indersiden af indstrømningsåbningen så langt som muligt, til den rører ved åbningen i filterhuset (Indsætning af filterudskiftningsklappen, se fig. 8.11).
- ▶ Kontrollér, at filterudskiftningsklappen sidder korrekt.
- ▶ Sæt fedtfilteret i rustfrit stål og indstrømningsdysen i.

8.6 Udskift det aktive-kul-filter

Kun hvis kogepladens emfang fungerer med recirkulation af luften, anvendes et aktivt-kul-filter i kombination med fedtfilteret i rustfrit stål. Det aktive-kul-filter binder lugtpartiklerne, som dannes under tilberedningsprocessen.

i Når ventilatordisplayet viser F (filterservice-visning), skal aktivt-kul-filteret skiftes. Aktivt-kul-filteret PUAKF kan fås hos din specialforhandler, eller du kan henvende dig til BORA på hjemmesiden www.bora.com/filter.

- ▶ Kontrollér, at kogeplade og emfang er slukket (se kap. Betjening).
- ▶ Vent, til displayet viser ventilatortrin □.

Afmontering af aktivt-kul-filter

- ▶ Fjern indstrømningsdysen og fedtfilteret i rustfrit stål.

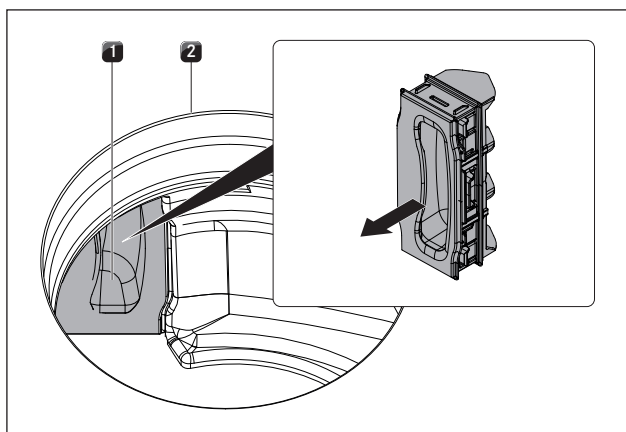


Fig. 8.5 Udtagning af filterudskiftningsklap

- [1] Filterudskiftningsklap
- [2] Indstrømningsåbning

- ▶ Træk filterudskiftningsklappen [1] indvendigt i indstrømningsåbningen [2] ud gennem filterhusets åbning.

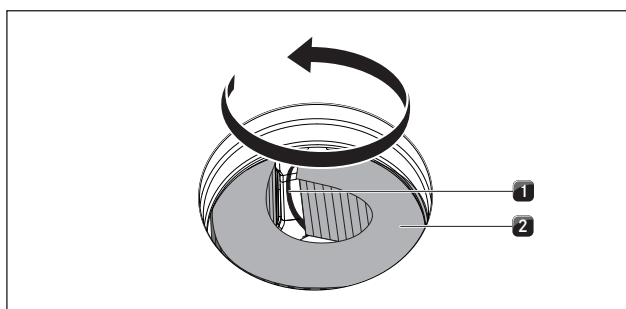


Fig. 8.6 Afmontering af det aktive-kul-filter fra filterhus

- [1] Håndtagsstrop
- [2] Aktivt-kul-filter

- ▶ Grib fat i det aktive-kul-filter [2] i håndtagsstroppen [1], og træk det så langt som muligt ud af åbningen i filterhuset.

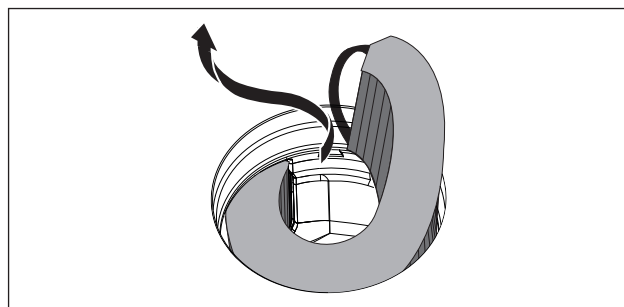


Fig. 8.7 Afmontering af indstrømningsåbning

- ▶ Grib fat i enden af det aktive-kul-filter, og træk det op og helt ud af indstrømningsåbningen med en venstredrejning.

Indsætning af aktivt-kul-filter

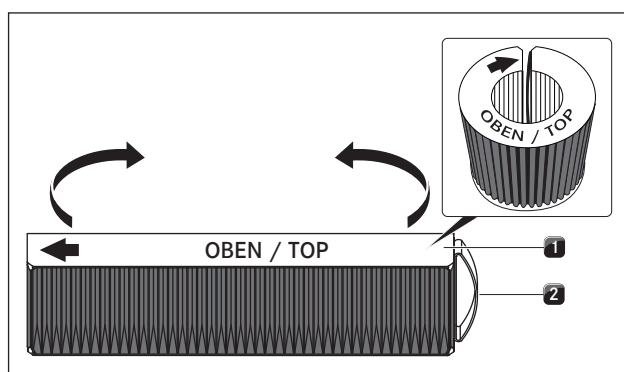


Fig. 8.8 Aktivt-kul-filter

- [1] Aktivt-kul-filter
- [2] Håndtagsstrop

- ▶ Fjern emballagen fra det aktive-kul-filter [1].
- ▶ Sæt det aktive-kul-filter korrekt ind ved at følge de trykte symboler (venstre pil, gribestrop [2] til højre).
- ▶ Tag fat i det aktive-kul-filter i begge ender.
- ▶ Bøj det aktive-kul-filter til en cylindrisk form, så begge filterender står over for hinanden.

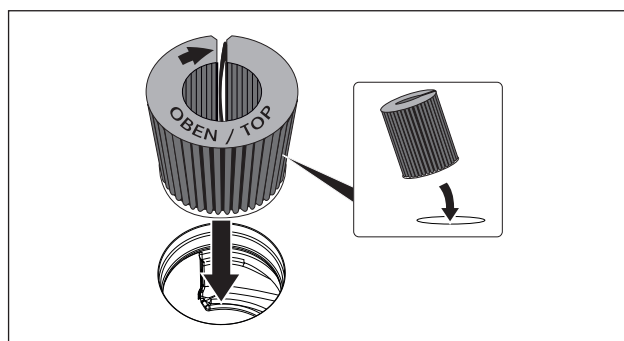


Fig. 8.9 Sæt det aktive-kul-filter ind i aftræksåbningen

- ▶ Vip det aktive-kul-filter lidt mod dig selv, og sæt det i indstrømningsåbningen.
- ▶ Før den venstre ende af filteret ind i åbningen i filterhuset.

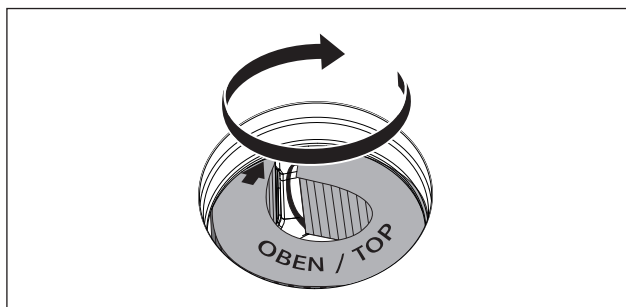


Fig. 8.10 Placering af det aktive-kul-filter i den endelige position

- ▶ Skub det aktive-kul-filter så langt som muligt ind i filterhuset (det kan gøres ved at gribe fat i lamellerne med en finger og skubbe filteret trinvist ind i filterhuset).
- Det aktive-kul-filters endelige position er nået, når filteret er skubbet helt ind i filterhuset.

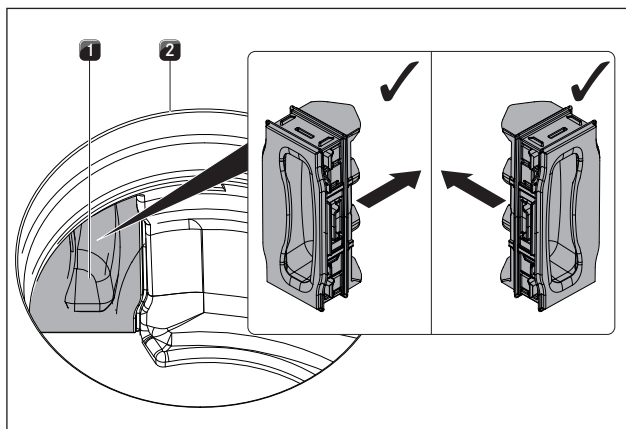


Fig. 8.11 Indsætning af filterudskiftningsklappen

- [1] Filterudskiftningsklap
 [2] Indstrømningsåbning

- ▶ Tryk filterudskiftningsklappen ind på indersiden af indstrømningsåbningen så langt som muligt, til den rører ved åbningen i filterhuset.
- ▶ Kontrollér, at filterudskiftningsklappen sidder korrekt.
- ▶ Sæt fedtfilteret i rustfrit stål og indstrømningsdysen i.
- ▶ Nulstil visningen af filterstatus (se kap. Betjening, Kundemenu).

9 Afhjælpning af fejl

i Fejl og anomalier, der kan opstå under den daglige brug, kan ofte afhjælpes uden teknisk assistance. Dette sparer tid og omkostninger, fordi du ikke behøver tilkalde kundeservicen.

► Overhold altid alle sikkerhedsanvisninger og advarsler (se: kapitlet „Sikkerhed“).

Betjeningsituation	Årsag	Afhjælpning
Kogepladen eller ventilatoren tænder ikke	Sikringen eller automatsikringen i huset / lejligheden er defekt	Udskift sikringen
	Sikring/automatsikring udløser flere gange	Gentilslut automatsikringen
	Strømforsyningen er afbrudt	Kontakt BORAs serviceteam Lad strømforsyningen kontrollere af en autoriseret elinstallatør
Lugtdannelse under brug af det nye kogepladeemfang	Dette fænomen er normalt med fabriksnye apparater	Lugten forsvinder efter nogle driftstimer
I kogezone-displayet vises	Intet eller uegnet kogeobjekt på kogezone	Brug egnet kogeobjekt Kogeobjektets størrelse skal vælges ud fra kogezonens størrelse (se kapitlet om Beskrivelse af kogeobjekt)
Låseikonet er lysere end de øvrige visninger	Børnesikringen er aktiveret	Slå børnesikringen fra (se kapitlet Betjening).
En kogezone eller hele kogepladen slukker automatisk	Kogepladens maksimale driftstid er overskredet	Tag kogezone i brug igen (se kapitlet Betjening)
Effektrinnet P slukker automatisk før tiden	Overophedningsbeskyttelsen er udløst	(se kapitlet Beskrivelse af kogepladen)
Kogepladens køleventilator kører fortsat efter slukning af kogepladen	Køleventilatoren kører, indtil kogepladen er afkølet	Vent, til køleventilatoren slukker automatisk
Udsugningskapaciteten er reduceret	Fedtfilter er stærkt tilsmudset	Gør fedtfilteret rent, eller udskift det
	Det aktive kulfilter er stærkt tilsmudset (kun for PUXU, PURU)	Udskift det aktive kulfilter
	Der befinder sig en genstand i luftkanalhuset (f.eks. en rengøringsklud)	Fjern genstanden
E vises i ventilatordisplayet	Home-In ikke frigivet	Åbn vinduet
	Sikkerhedsanordningen er defekt	Kontakt BORAs serviceteam
E2 vises i kogezone-displayet	Overophedningsbeskyttelsen er udløst	(se kapitlet Beskrivelse af kogepladen)
E03 vises. E i ventilatordisplay, 03 i bagerste kogezone	Genstand på betjeningspanelet	Fjern genstanden på betjeningspanelet
	Betjeningsfelt tilsmudset	Rengør betjeningspanelet
E8 vises i ventilatordisplayet	Brug af faseisolerende vindueskontakter	Åbn vinduet
	Defekt emfang eller en løs kabelforbindelse	Kontakt BORAs serviceteam
F vises i ventilatordisplayet (kun for PUXU, PURU)	Det aktive kulfilters levetid er nået	Udskift det aktive kulfilter (se kap. Rengøring og vedligeholdelse)

Tab. 9.1 Afhjælp fejl

Ikke beskrevne forstyrrelser eller fejl:

- Sluk for apparatet.
- Kontakt BORAs kundeservice (se kap. Garanti, teknisk service og reservedele), og oplys fejlnummer og apparatets type.

10 Tage ud af drift, demontering og bortskaffelse

- ▶ Overhold altid alle sikkerhedsanvisninger og advarsler (se: kapitlet „Sikkerhed“).
- ▶ Følg de medleverede anvisninger fra fremstilleren.

10.1 Tage ud af drift

Ved „tage ud af drift“ forstås, at apparatet tages helt ud af drift og demonteres. I forbindelse med, at det tages ud af drift, kan apparatet enten blive monteret i et andet møbel, sælges videre privat eller bortskaffes som affald.

i Det er kun godkendt fagpersonale, der må afbryde og lukke for strøm- og gastilslutningen.

- ▶ Sluk for apparatet, inden du tager det ud af drift (se: kapitlet „Betjening“).
- ▶ Apparatet kobles nu fra strømforsyningen.

10.2 Afmontering

For at du kan fjerne apparatet, skal det være tilgængeligt for demontering og frakoblet strømforsyningen.

- ▶ Løsn enhedens fastgørelse.
- ▶ Fjern nu silikonefugerne.
- ▶ Fjern apparatet ved at løfte det op fra bordpladen.
- ▶ Fjern yderligere tilbehørsdele.
- ▶ Bortskaf apparatet og det tilsmudsede tilbehør som beskrevet i punktet „Miljøvenlig bortskaffelse“.

10.3 Miljøvenlig bortskaffelse

Bortskaffelse af transportemballage

i Emballagen beskytter apparatet mod transportkader. Emballagematerialerne er valgt ud fra deres miljøvenlighed og de tekniske bortskaffelsesmuligheder, og de kan derfor genbruges.

Ved at føre emballagen tilbage i materialekredsløbet bidrager du til at spare på råstofferne og reducere mængden af affald. Du kan aflevere emballagen hos din fagforhandler.

- ▶ Aflever emballagen til din fagforhandler eller
- ▶ bortskaf emballagen korrekt i henhold til de regionalt gældende foreskrifter.

Bortskaffelse af det gamle apparat



El-apparater, der har dette tegn, må ikke bortskaffes med husholdningsaffaldet, når levetiden er udløbet. De skal bringes til en genbrugsstation til genbrug af elektriske og elektroniske apparater. Sørg om nødvendigt for at underrette den ansvarlige enhed i din kommune.

Elektriske og elektroniske apparater indeholder mange værdifulde materialer. De indeholder imidlertid også skadelige stoffer, som var nødvendige for deres funktion og sikkerhed. Hvis stofferne havner i blandet affald eller håndteres forkert, kan det medføre skader på mennesker og miljø.

- ▶ Du må ikke bortskaffe dit brugte apparat som almindeligt husholdningsaffald.
- ▶ Bring apparatet til en genbrugsstation til genbrug af elektriske og elektroniske komponenter og andre materialer.

11 Garanti, teknisk service, reservedele og tilbehør

- Overhold altid alle sikkerhedsanvisninger og advarsler (se: kapitlet „Sikkerhed“).

11.1 Garanti fra BORA som producent

BORA garanterer som producent for sine produkter i to år over for slutkunden. Denne garanti gælder for slutkunden ud over de lovmæssige garantikrav, som vi yder vores forhandlere. Producentens garanti gælder for alle BORA-produkter inden for EU, som sælges af autoriserede BORA-forhandlere, dog med undtagelse af BORA-produkter, der betragtes som universal- eller tilbehørsprodukter.

Producentens garanti gælder for alle BORA produkter inden for EU, som sælges af autoriserede BORA forhandlere eller af sælgere, der er oplært af BORA, dog med undtagelse af BORA produkter, der betragtes som universal- eller tilbehørsprodukter. Slutkunden har mulighed for at registrere sig på www.bora.com/registration og opnå en udvidelse af denne producentgaranti.

Producentgarantien forudsætter en korrekt installation (iht. målene, der er angivet i brochuren fra BORA om luftteknik og i betjeningsvejledningen på det faktiske installationstidspunkt) af BORA-produkterne udført af en autoriseret BORA-forhandler. Slutkunden skal under brug af produktet overholde specifikationerne og instruktionerne i betjeningsvejledningen. Ved brug af garantiservice skal slutkunden rapportere fejlen til sin forhandler eller direkte til BORA og bevise købet ved hjælp af købskvitteringen. Endvidere kan kunden fremlægge bevis for købet ved at registrere sig på www.bora.com.

BORA garanterer, at alle BORA-produkter er fri for materiale- og produktionsfejl. Fejlen skal være tilstede på tidspunktet for levering til kunden. Krav om garantiydelse forlænger ikke garantiperioden.

BORA vil efter eget skøn reparere eller udskifte defekte BORA-produkter. Alle omkostninger til afhjælpning af fejl, der er omfattet af producentens garanti, afholdes af BORA.

Følgende er udtrykkeligt ikke omfattet af BORAs producentgaranti:

- BORA produkter, der ikke er købt hos autoriserede BORA forhandlere eller sælgere, der er oplært af BORA
- Skader som følge af manglende overholdelse af betjeningsvejledningen (vedrører også vedligeholdelse og rengøring af produktet). Disse udgør en forkert anvendelse af produktet.
- Skader, der er forårsaget af normalt slid er f.eks. tegn på slid på kogepladen
- Skader, der skyldes ydre påvirkninger (f.eks. transportskader, kondensvand trængt ind i apparatet og skader som følge af påvirkning af vej, f.eks. lynnedslag)
- Skader som følge af reparationer eller forsøg på reparation, der ikke er udført af BORA eller personer autoriseret af BORA
- Skader på glaskeramikken
- Spændingsudsving
- Følgeskader eller skader, der overstiger den samlede forpligtelse til at yde skade
- Skader på plastdele

Lovbestemte krav, navnlig retligt fastsatte krav vedrørende mangler eller produktansvar, begrænses ikke af garantien. Hvis en defekt ikke er omfattet af producentens garanti, kan slutkunden lade manglen afhjælpes af BORAs tekniske service, men skal selv afholde omkostningerne.

Forbundsrepublikken Tysklands love finder anvendelse for disse garantibetingelser.

Du kan kontakte os på:

- Telefon: +800 7890 0987 mandag til torsdag fra kl. 08:00 – 18:00 og fredag fra kl. 08:00 – 17:00
- E-mail: info@bora.com

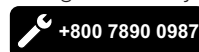
11.1.1 Garantiudvidelse

Hvis du registrerer dig på www.bora.com/registration, kan du forlænge garantien.

11.2 Service

BORAs Service:

se bagsiden af betjenings- og monteringsvejledningen



- Ved fejl, som du ikke selv kan afhjælpes, bedes du kontakte din BORA fagforhandler eller BORAs Kundeservice. Kundeservicen skal bruge typebetegnelsen og fabrikationsnummeret på dit apparat (FD-nummer). Begge oplysninger findes på typeskiltet på den vedlagte garanti og på undersiden af enheden.

11.3 Reservedele

- Brug kun originale reservedele til reparationer.
- Reparationer må kun udføres af BORAs Service Team.

- Du kan få reservedele hos din BORA fagforhandler eller på BORAs online-serviceside på www.bora.com/service eller på det angivne servicenummer.

11.4 Tilbehør

Tilbehør	PUXA	PUXU	PURA	PURU
Aktivt-kul-filter PUAKE		✓		✓
Fedtfilter i rustfrit stål PUEF	✓	✓	✓	✓
Indgangsdysse PUXED	✓	✓		
Indgangsdysse sort PUED			✓	✓
Indgangsdysse grå PUEDG			✓	✓
Indgangsdysse rød PUEDR			✓	✓
Indgangsdysse jadegrøn PUEDJ			✓	✓
Indgangsdysse orange PUEDO			✓	✓
Indgangsdysse blå PUEDB			✓	✓
Sidelister USL515	✓	✓	✓	✓
Sidelister All Black USL515AB	✓	✓	✓	✓
Kogepladeramme BKR830	✓	✓		
Kogepladeramme BKR760			✓	✓
Skraber til glaskeramiske overflader UGS	✓	✓	✓	✓
Home In Modul PUHIM	✓		✓	
Vindueskontakt UFKS	✓		✓	
Luftrensningboks PULB (til omskiftning til recirkulation)	✓		✓	
Luchtreinigingsbox telescopische uittrek PULBTA		✓		✓

Fig. 11.1 Tilbehør X Pure, Pure

12 Noter

Betjenings- og monteringsanvisning:

original

Oversættelse

Producent: BORA Vertriebs GmbH & Co KG

Videregivelse såvel som mangfoldiggørelse, udnyttelse og formidling af indholdet er forbudt, medmindre der er givet udtrykkelig tilladelse hertil.

Vi har ved udarbejdelsen af denne betjenings- og monteringsvejledning gjort og meget umage.. Alligevel kan det forekomme, at vi må ændre tekniske data eller andet indhold. Vi beklager meget, hvis dette skulle forekomme. Den nyeste version kan du bestille hos BORAs Service Team. Med forbehold for trykfejl og andre fejl.

© BORA Vertriebs GmbH & Co KG

Alle rettigheder forbeholdes.

D
BORA Lüftungstechnik GmbH
Rosenheimer Str. 33
83064 Raubling
Tyskland
T +49 (0) 8035 / 9840-0
F +49 (0) 8035 / 9840-300
info@bora.com
www.bora.com

A
BORA Vertriebs GmbH & Co KG
Innstraße 1
6342 Niederndorf
Østrig
T +43 (0) 5373 / 62250-0
F +43 (0) 5373 / 62250-90
mail@bora.com
www.bora.com

INT
BORA Holding GmbH
Innstraße 1
6342 Niederndorf
Østrig
T +43 (0) 5373 / 62250-0
F +43 (0) 5373 / 62250-90
mail@bora.com
www.bora.com

AU NZ
BORA APAC Pty Ltd
100 Victoria Road
Drummoyne NSW 2047
Australien
T +61 2 9719 2350
F +61 2 8076 3514
info@boraapac.com.au
www.bora-australia.com.au

