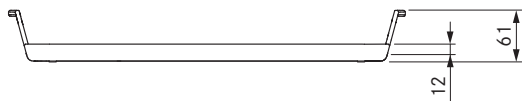
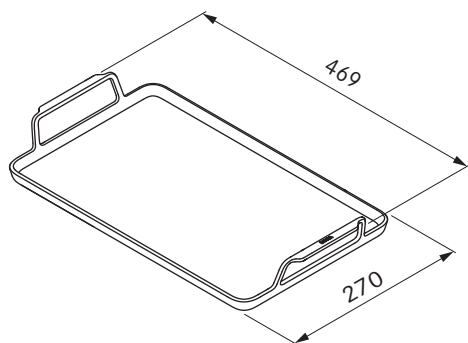


KWGPF1

Indukcyjna płyta grzewcza o pełnej powierzchni patelnia grillowa



Dane techniczne

Gabaryty (szer. x głęb. x wys.)	469 x 270 x 61 mm
wytrzymałość cieplna	250 °C
Materiał	z aluminium
Powłoka	DURIT-Resist™
Waga	2,6 kg
Objętość	1,2 l

Opis produktu

- Optymalizacja techniczna pod kątem pełnowierzchniowych płyt indukcyjnych BORA
- Łatwe czyszczenie i usuwanie resztek żywności za sprawą wysokiej jakości powłoki zapobiegającej przywieraniu
- Ochrona przed zarysowaniem ceramiki szklanej dzięki silikonowym nóżkom
- Nadaje się do stosowania w BORA X BO w temperaturze do 250°C
- minimalistyczny design

Zakres dostawy

- Indukcyjna płyta grzewcza o pełnej powierzchni patelnia grillowa KWGPF1
- 4 x silikonowe nóżki (wstępnie zmontowane)
- Instrukcja użytkowania

Dodatkowe wyposażenie

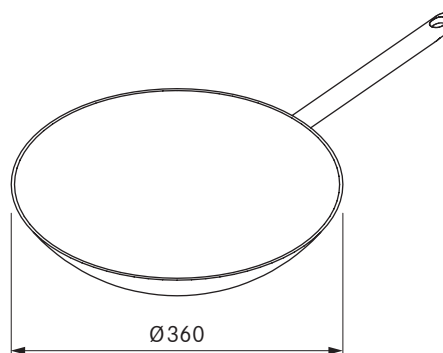
- Silikonowe nóżki patelnia grillowa (4 sztuki) KWGPSF

Informacje o produkcie i planowaniu

- Aby wydłużyć żywotność powłoki zapobiegającej przywieraniu, zaleca się czyszczenie ręczne. Patelnia grillowa nadaje się do mycia w zmywarce.

HIW1

Indukcyjna patelnia wok



Dane techniczne

Wymiary (średnica)	Ø 360 mm
Materiał	z wielowarstwowego materiału aż po obrzeża ze specjalnego stopu metali
Materiał powierzchni	Silvinox®
Objętość	ok. 6 l

Opis produktu

- Nadaje się do użytku na płytach indukcyjnych
- Wielowarstwowy materiał ze specjalnego stopu metali
- Uchwyt wykonany z wysokiej jakości stali nierdzewnej
- Odpowiednie części zamienne

Zakres dostawy

- BORA Indukcyjna patelnia wok HIW1