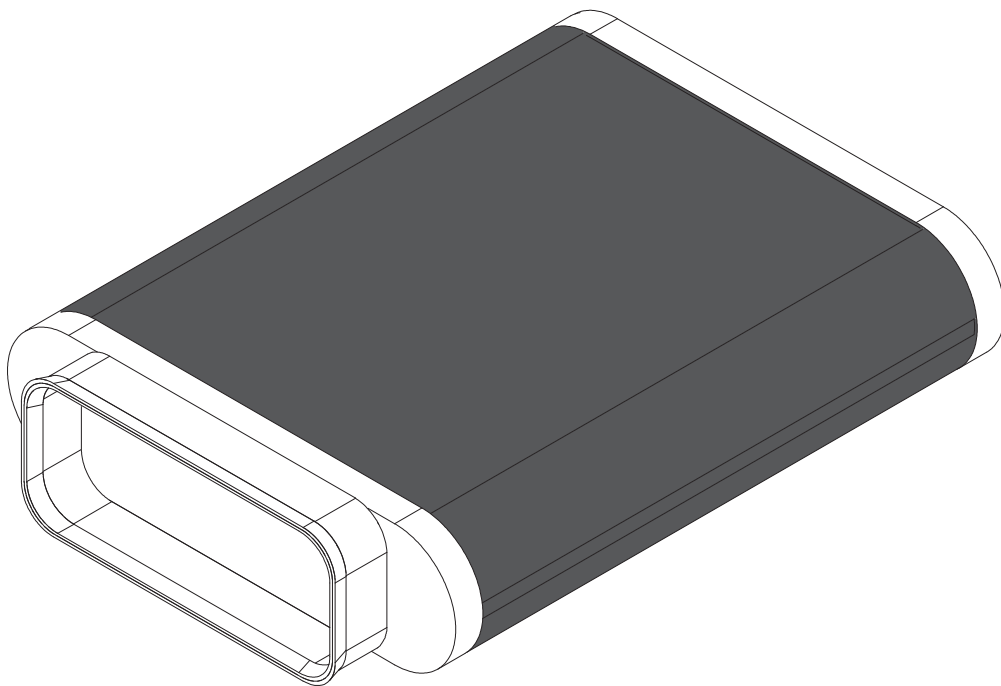


SK Návod na použitie a montáž UUE1

Recirkulačná jednotka 1



UUE1UMSK-000

Návod na použitie a montáž:

Originál

Preklad

Výrobca

BORA Lüftungstechnik GmbH
Rosenheimer Str. 33
83064 Raubling
Nemecko

Kontakt

T +49 (0) 8035 / 907-240
F +49 (0) 8035 / 907-249
info@bora.com
www.bora.com

Poskytovanie, ako aj rozmnožovanie tejto dokumentácie, zužitkovanie a sprostredkovanie jej obsahu je zakázané, pokiaľ nie je výslovne povolené.

© BORA Lüftungstechnik GmbH, 2016

Všetky práva vyhradené.

Obsah

1	Všeobecne	4
2	Bezpečnosť	6
2.1	Všeobecné bezpečnostné upozornenia	6
2.2	Bezpečnostné upozornenia k ovládaniu	6
2.3	Použitie v súlade s určeným účelom	7
3	Popis prístroja	8
3.1	Technické údaje	8
3.2	Usporiadanie	8
3.3	Princíp funkcie.....	8
4	Montáž	9
4.1	Kontrola rozsahu dodávky	9
4.2	Pokyny pre montáž.....	9
4.3	Montáž recirkulačnej jednotky	9
4.3.1	Montáž recirkulačnej jednotky	9
4.3.2	Výmene recirkulačnej jednotky	9
4.4	Odvzdanie používateľovi	9
5	Čistenie a starostlivosť	10
5.1	Čistiaci prostriedok	10
5.2	Čistenie	10
6	Odstraňovanie porúch	11
7	Záruka, zákaznícky servis a náhradné diely	12
7.1	Záruka	12
7.2	Zákaznícky servis	12
7.3	Náhradné diely	12
8	Vyradenie z prevádzky, demontáž a odstránenie	13
8.1	Vyradenie z prevádzky.....	13
8.2	Demontáž.....	13
8.3	Ekologické odstránenie	13
9	Poznámky	14

1 Všeobecne

Cieľová skupina

Tento návod na použitie a montáž je určený pre nasledujúce cieľové skupiny:

Cieľová skupina	Požiadavky
Obsluha	Deti od 8 rokov, ako aj osoby so zníženými fyzickými, zmyslovými alebo mentálnymi schopnosťami alebo nedostatkom skúseností a/alebo znalostí môžu spotrebič používať, ak sú pod dozorom alebo boli poučené o bezpečnom používaní spotrebiča a rozumejú možným rizikám. Deti musia byť pod dozorom. Musia byť dodržané všetky bezpečnostné a výstražné upozornenia, ako aj pokyny v návode na použitie.
Ambiciózny domáci majster	Ambiciózny domáci majster môže sám vykonávať všetky potrebné stolárske a montážne práce, pokiaľ na to má potrebné schopnosti a príslušné odborné znalosti. V žiadnom prípade sám nesmie vykonávať pripojenie elektriny a plynu.
Odborný montážny personál	Odborný montážny personál smie vykonávať všetky potrebné stolárske a montážne práce pri dodržaní aktuálnych predpisov. Elektrické a plynové prípojky musí pred uvedením do prevádzky skontrolovať príslušný kvalifikovaný odborný remeselník.
Odborný personál pre elektrické práce	Elektrické pripojenie smie vykonávať len kvalifikovaný odborný remeselník. Ten tiež preberá zodpovednosť za správnu elektroinštaláciu a uvedenie do prevádzky.
Odborný personál pre plynoinštalácie	Pripojenie plynu smie vykonávať len kvalifikovaný odborný remeselník. Ten tiež preberá zodpovednosť za správnu plynoinštaláciu a uvedenie do prevádzky.

Tab. 1.1 Cieľové skupiny

INFORMÁCIA Spoločnosť BORA Holding GmbH, BORA Vertriebs GmbH & Co KG, BORA APAC Pty Ltd a BORA Lüftungstechnik GmbH – ďalej len BORA – neručia za škody spôsobené nedodržaním príp. nerešpektovaním týchto pokynov a neodbornou montážou! Pripojenie elektrického napájania a plynu musí vykonávať výlučne kvalifikovaný odborný personál. Montáž sa smie vykonávať s dodržaním platných noriem, predpisov a zákonov. Musia byť dodržané všetky bezpečnostné a výstražné upozornenia, ako aj pokyny v návode na použitie a montáž.

Platnosť návodu na použitie a montáž

Tento návod platí pre viac vyhotovení spotrebiča. Preto je možné, že obsahuje popis jednotlivých parametrov vybavenia, ktoré sa nevzťahujú na váš spotrebič.

Súvisiace dokumenty

Zároveň s týmto návodom na použitie a montáž sú platné aj ďalšie dokumenty, ktoré sa musia dodržiavať. Bezpodmienečne dodržujte všetky dokumenty, ktoré sú súčasťou rozsahu dodávky.

INFORMÁCIA Za škody, ktoré vzniknú v dôsledku nedodržania pokynov v týchto dokumentoch, nepreberá firma BORA žiadne ručenie!

Smernice

Tieto spotrebiče vyhovujú nasledujúcim smerniciam ES: 2004/108/ES Smernica o elektromagnetickej kompatibilitate 2006/95/ES Smernica o nízkom napätí 2009/125/ES Smernica o ekodizajne 2010/30/ES Smernica o označovaní spotreby energie 2011/65/ES Smernica RoHS

Forma uvádzania informácií

Na to, aby ste s týmto návodom mohli rýchlo a bezpečne pracovať, používa sa v ňom jednotné formátovanie, číslovanie, symboly, bezpečnostné upozornenia, pojmy a skratky.

Pokyny sú označené šípkou.

► Všetky pokyny vykonávajte vždy v uvedenom poradí.

Výpočty sú označené štvorcovými odrážkami na začiatku riadku.

■ Výpočet 1

■ Výpočet 2

INFORMÁCIA Infomácia upozorňuje na osobitosti, ktoré musíte bezpodmienečne brať do úvahy.

Bezpečnostné a výstražné upozornenia

Bezpečnostné a výstražné upozornenia v tomto návode sú zvýraznené pomocou symbolov a signálnych slov. Bezpečnostné a výstražné upozornenia vypadajú nasledovne:

VÝSTRAŽNÝ ZNAK A SIGNÁLNE SLOVO!

Typ a zdroj nebezpečenstva




Následky v prípade nedodržania

► Bezpečnostné opatrenia

Pritom platí:

■ Výstražný znak upozorňuje na nebezpečenstvo.

■ Signálne slovo udáva závažnosť nebezpečenstva.

Výstražný znak	Signálne slovo	Riziko
	Nebezpečenstvo	Upozorňuje na bezprostrednú nebezpečnú situáciu, pri ktorej v prípade nedodržania pokynov hrozí smrť alebo ťažké poranenia.
	Varovanie	Upozorňuje na možnú nebezpečnú situáciu, pri ktorej v prípade nedodržania pokynov môže hrozit smrť alebo ťažké poranenia.
	Pozor	Upozorňuje na možnú nebezpečnú situáciu, pri ktorej v prípade nedodržania pokynov môžu hrozit drobné alebo ľahké poranenia.
–	Pozor	Upozorňuje na situáciu, pri ktorej v prípade nedodržania pokynov môžu hrozit škody na majetku.

Tab. 1.2 Význam výstražných znakov a signálnych slov

2 Bezpečnosť

2.1 Všeobecné bezpečnostné upozornenia

INFORMÁCIA Spotrebič vyhovuje predpísaným bezpečnostným nariadeniam. Používateľ je zodpovedný za čistenie, starostlivosť a bezpečné používanie spotrebiča. Nesprávne použitie môže viesť k poraneniu osôb a škodám na majetku.

- Návod na použitie a montáž obsahuje dôležité pokyny pre montáž a ovládanie. Týmto sa ochránite pred poraneniami a predídete poškodeniu spotrebiča. Na zadnej strane tohto návodu na použitie a montáž nájdete kontaktné údaje v prípade, že potrebujete ďalšie informácie alebo máte otázky týkajúce sa použitia.
- Výraz Zariadenie sa používa pre recirkulačnú jednotku 1 (UUE1) a recirkulačnú jednotku 3 (UUE3).
- ▶ Pred uvedením spotrebiča do prevádzky si prečítajte celý návod na použitie a montáž.
- ▶ Uschovajte návod na použitie a montáž vždy na dosah, aby ste ho v prípade potreby mali k dispozícii.
- ▶ Pri predaji spotrebiča odovzdajte návod na použitie a montáž nasledujúcemu majiteľovi.
- ▶ Vykonať všetky práce pozorne a svedomite.
- ▶ Po vybalení skontrolujte, či spotrebič nie je viditeľne poškodený.
- ▶ Poškodený spotrebič nezapájajte.
- ▶ Spotrebič používajte až po úplnom ukončení montáže, pretože až vtedy môže byť zaručená bezpečná prevádzka.
- ▶ Nepúšťajte k spotrebiču domáce zvieratá.

Recirkulačný režim

INFORMÁCIA Pri každom varení sa do vzduchu v miestnosti uvoľňuje vlhkosť.

INFORMÁCIA V režime obehu vzduchu sa z kuchynských výparov odstraňuje len zanedbateľné percento vlhkosti.

- ▶ Pri režime obehu vzduchu sa postarajte o dostatočný prívod čerstvého vzduchu, napr. cez otvorené okno.
- ▶ Vytvorte v miestnosti normálnu a príjemnú klímu (45-60% vlhkosť vzduchu), napr. otvorením prirodzených ventilačných otvorov alebo zapnutím ventilačných zariadení v miestnosti.
- ▶ Po každom použití v režime obehu vzduchu zapnite digestor na cca 15 minút na nízky výkonový stupeň alebo aktivujte dobehovú automatiku.

Ak sú v domácnosti deti a osoby so zníženými schopnosťami

- ▶ Deti od 8 rokov, ako aj osoby so zníženými fyzickými, zmyslovými alebo mentálnymi schopnosťami alebo nedostatkom skúseností a/alebo znalostí môžu spotrebič používať, ak sú pod dozorom alebo boli poučené o bezpečnom používaní spotrebiča a rozumejú možným rizikám.
- ▶ Deti, ktoré sa zdržiavajú v blízkosti spotrebiča, musia byť pod dohľadom.
- ▶ Deti sa nesmú hrať so spotrebičom.
- ▶ Neodkladajte do úložných priestorov alebo za spotrebič žiadne predmety, ktoré by mohli deti zaujímať. V opačnom prípade to bude deti pokúšať, aby vyliezli na spotrebič.

Svojevoľné zmeny

Svojevoľné zmeny môžu mať za následok vznik nebezpečenstiev hroziacich spotrebičom.

- ▶ Na spotrebiči nevykonávajte žiadne zmeny.

Čistenie a starostlivosť

Filtre s aktívnym uhlím sa musia pravidelne vymieňať.

Znečistenie má za následok obťažujúci zápach (pozri kap. Čistenie a starostlivosť).

2.2 Bezpečnostné upozornenia k ovládaniu

Zariadenie je určené len na použitie s digestorom BORA.

Pritom sa riadte návodom na obsluhu digestora BORA.

2.3 Použitie v súlade s určeným účelom

Zariadenie je určené len na zmiernenie zápachu pri príprave jedál v domácnostiach. Toto zariadenie nie je určené:

- na použitie v exteriéri
- na montáž do vozidiel
- na ohrev miestnosti
- na prevádzku na pohyblivých miestach (napr. lode)
- na prevádzku s externým časovým spínačom alebo samostatným systémom diaľkového ovládania

Iné použitie ako také, ktoré je uvedené v návode na použitie a montáž, alebo použitie presahujúce tu uvedený spôsob sa považuje za použitie v rozpore s určením. BORA neručí za škody spôsobené nesprávnym použitím alebo nevhodným ovládaním.

Akékoľvek neprípustné použitie je zakázané!

INFORMÁCIA Spoločnosti BORA Holding GmbH, BORA Vertriebs GmbH & Co KG, BORA APAC Pty Ltd a BORA Lüftungstechnik GmbH neručia za škody spôsobené v prípade nedodržania bezpečnostných a výstražných upozornení.

3 Popis prístroja

- Pri ovládaní dodržujte všetky bezpečnostné a výstražné upozornenia (p. kapitolu Bezpečnosť).

Recirkulačná jednotka 1 (UUE1) disponuje nasledujúci prvkami:

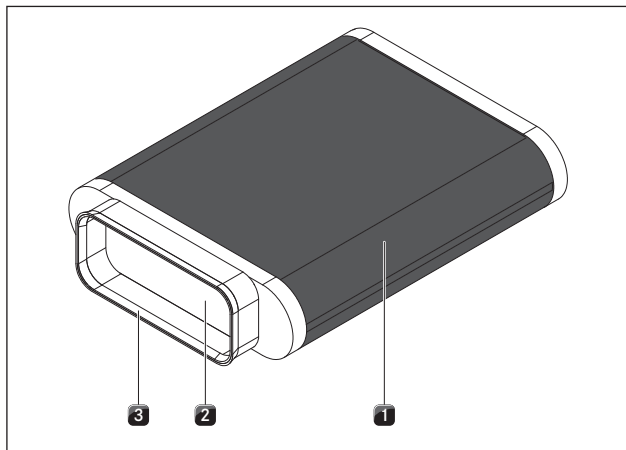
- Pena s aktívnym uhlím
- Jemný flísový filter

3.1 Technické údaje

Parameter	Hodnota
Hmotnosť (vrátane príslušenstva / obalu)	cca 2 kg
Pena s aktívnym uhlím	1,0 kg
Materiál telesa	plast
Rozmery	(šírka x hĺbka x výška)
Recirkulačná jednotka s podstavcom	330 x 450 x 94 mm
Vstupný otvor	(vonkajší rozmer) 222 x 89 mm

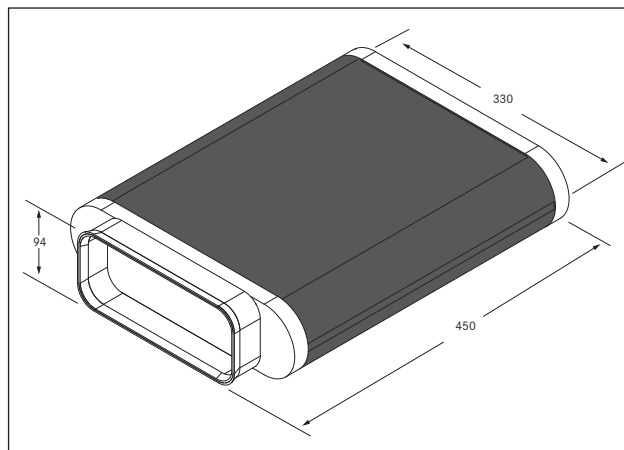
Tab. 3.1 Technické údaje

3.2 Usporiadanie



Obr. 3.1 Recirkulačná jednotka 1 (UUE1)

- [1] Pena s aktívnym uhlím
- [2] Jemný flísový filter
- [3] Tesniaca manžeta



Obr. 3.2 Rozmery zariadenia (UUE1)

3.3 Princíp funkcie

- Kuchynské výpary, ktoré sa tvoria na varnej doske, sú nasávané digestorom BORA a dopravované do recirkulačnej jednotky.
- Vo vnútri filtra sú kuchynské výpary predfiltrované jemným flísovým filtrom.
- Pena s aktívnym uhlím zachytáva pachy.
- Vyčistený vzduch následne prúdi von.

4 Montáž

- ▶ Dodržujte všetky bezpečnostné a výstražné upozornenia (p. kapitolu Bezpečnosť).
- ▶ Riad'te sa dodanými návodmi výrobcu.

INFORMÁCIA Produkt sa nesmie montovať nad chladiace zariadenia, umývačky riadu, sporáky, rúry na pečenie, ako ani nad práčky a sušičky.

4.1 Kontrola rozsahu dodávky

Názov	Počet
Recirkulačná jednotka 1 (UUE1)	1
Návod na použitie a montáž	1

Tab. 4.1 Rozsah dodávky

- ▶ Rozsah dodávky skontrolujte na úplnosť a poškodenie.
- ▶ Pokiaľ v dodávke chýbajú diely alebo sú poškodené, informujte servis BORA.
- ▶ Poškodené diely v žiadnom prípade nemontujte.
- ▶ Prepravné obaly zlikvidujte podľa predpisov (pozri kap. Vyradenie z prevádzky, demontáž a odstránenie).

4.2 Pokyny pre montáž

- Úseky vedenia vzduchu ponechajte čo najkratšie.
- Recirkulačnú jednotku nemontujte do spodných skriniek alebo korpusov, ktoré nie sú oddelené od dvierok alebo zásuviek. Dvierka alebo zásuvky by sa v dôsledku pretlaku mohli samé od seba otvoriť.
- Zásuvky, zadné steny príp. police v spodnej skrinke musia byť vyberateľné v prípade údržby a čistenia.
- Ak sa recirkulačná jednotka montuje do vedľajšieho priestoru, spätné vedenie vzduchu musí byť realizované do montážneho priestoru digestora, aby sa nevytváral podtlak.

4.3 Montáž recirkulačnej jednotky

INFORMÁCIA Vyžaduje sa príprava otvoru spätného prúdenia > 500 cm² pre recirkuláciu vzduchu v oblasti podstavca.

INFORMÁCIA Priemer odťahového kanála nesmie byť menší ako 150 mm (176 cm²).

INFORMÁCIA Na 50 cm dĺžke odťahového kanála, pred modulom ventilátora (motor) sa nesmú montovať žiadne uholníky ani oblúky.

INFORMÁCIA Namontujte medzi uholníky alebo oblúky priame kanálové články s dĺžkou minimálne 50 cm.

4.3.1 Montáž recirkulačnej jednotky

- Na vnútornej prípojke recirkulačnej jednotky je nainštalovaný utesňovací pás Compriband, ktorý umožňuje pevné uloženie.
- ▶ Spojte kanál s kanálovou prípojkou recirkulačnej jednotky.
- ▶ Recirkulačnú jednotku rovnomerne nasuňte na kanálovú prípojkou.
- ▶ Odstráňte ochrannú fóliu suchého zipsu na vonkajšej strane recirkulačnej jednotky.
- ▶ Zaisťte recirkulačnú jednotku suchým zipsom proti skĺznutiu.
- ▶ Spojenia častí kanálu s telesom vzduchotesne zalepte.
- Na vzduchotesnú montáž môžete použiť aj tesniacu pásku UDB25 (nie je súčasťou rozsahu dodávky). Tesniacu pásku UDB25 (univerzálne príslušenstvo UDB25) zakúpate u Vášho predajcu BORA.

4.3.2 Výmena recirkulačnej jednotky

Vypnite digestor. Pritom sa riad'te návodom na obsluhu digestora BORA.

- ▶ Otvorte revízný otvor, aby ste získali prístup k zariadeniu.
- ▶ Uvoľnite zariadenie s upevňovacími uholníkmi.
- ▶ Odoberte zariadenie z kanálovej prípojky.
- ▶ Vyčistite kanálovú prípojkou mäkkou utierkou a čistiacim prostriedkom alebo vodou.
- ▶ Namontujte novú recirkulačnú jednotku podľa popisu v kapitole Montáž.
- ▶ Skontrolujte, či sú všetky spojenia kanála tesné a pevne držia.
- ▶ Skontrolujte, či jednotka správne funguje.
- ▶ Kvôli tomu zapnite digestor. Pritom sa riad'te návodom na obsluhu digestora BORA.
- ▶ Prípadné netesnosti utesnite.
- ▶ Znovu skontrolujte tesnosť spojení.
- ▶ Zatvorte revízný otvor.
- ▶ Opatrebovaný filter odborne zlikvidujte.

4.4 Odovzdanie používateľovi

Po dokončení montáže:

- ▶ Vysvetlite používateľovi základné funkcie.
- ▶ Informujte používateľa o všetkých bezpečnostných aspektoch ovládania a manipulácie.
- ▶ Odovzdajte používateľovi príslušenstvo a návod na použitie a montáž, ktoré si musí bezpečne uschovať.

5 Čistenie a starostlivosť

- ▶ Dodržujte všetky bezpečnostné a výstražné upozornenia (p. kapitolu Bezpečnosť).
- ▶ Riadte sa dodanými návodmi výrobcu.
- ▶ Zabezpečte, aby digestor bol pre plánované čistenie a ošetrovanie úplne vypnutý, a tak nemohlo dôjsť ku zraneniam. Pritom sa riadte návodom na obsluhu digestora BORA.
- ▶ Po každom použití zapnite digestor na cca 15 minút na nízky výkonový stupeň alebo aktivujte dobehovú automatiku.
- ▶ Dodržujte nasledujúce intervaly výmeny a údržby:
 - pri tvorbe zápachu
 - pri klesajúcom výkone odťahu

Súčasť	Interval výmeny	Interval údržby
Recirkulačná jednotka 1 (UUE1)	1x ročne	
Recirkulačná jednotka 3 (UUE3) Filter s aktívnym uhlím	každé 2 roky	

Tab. 5.1 Intervaly výmena a údržby

- ▶ Kontaktujte Vášho špecializovaného predajcu BORA alebo servisný tím BORA za účelom poverenia vykonaním údržby.

5.1 Čistiaci prostriedok

- ▶ Nikdy nepoužívajte parné čističe, drsné huby, abrazívne alebo chemicky agresívne čistiace prostriedky (napr. sprej na rúry na pečenie).
- ▶ Dávajte pozor na to, aby čistiace prostriedky v žiadnom prípade neobsahovali piesok, sódu, kyseliny, lúh alebo chloridy.

5.2 Čistenie

Čistenie vnútra zariadenia nie je určené pre používateľa a používateľ ho za žiadnych okolností nesmie vykonávať.

6 Odstraňovanie porúch

► Dodržujte všetky bezpečnostné a výstražné upozornenia (p. kapitolu Bezpečnosť).

Situácia	Príčina	Oprava
Obťažujúci zápach.	Bez použitia dobehovej automatiky.	Použite dobehovú automatiku.
	Doba používania recirkulačnej jednotky bola prekročená.	Vymeňte recirkulačnú jednotku (UUE1).

Tab. 6.1 Odstránenie porúch

► Vo všetkých ostatných prípadoch kontaktujte servisný tím BORA (pozri kap. Záruka, technický servis a náhradné diely).

7 Záruka, zákaznícky servis a náhradné diely

- ▶ Dodržujte všetky bezpečnostné a výstražné upozornenia (p. kapitolu Bezpečnosť).

7.1 Záruka

Záručná lehota je 2 roky.

7.2 Zákaznícky servis

Zákaznícky servis BORA:

pozri zadnú stranu návodu na použitie a montáž



- ▶ V prípade porúch, ktoré nedokážete opraviť sami, kontaktujte Vášho odborného predajcu BORA alebo zákaznícky servis BORA.

Zákaznícky servis BORA si vyžaduje typové označenie a výrobné číslo Vášho spotrebiča (FD číslo). Obidva údaje nájdete na typovom štítku na zadnej strane návodu, ako aj na spodnej strane spotrebiča.

7.3 Náhradné diely

- ▶ Pri opravách používajte len originálne náhradné diely.

INFORMÁCIA Náhradné diely môžete objednať u Vášho predajcu BORA a prostredníctvom online servisu na adrese www.bora.com/service alebo na uvedenom telefónnom čísle servisu.

9 Poznámky:

Typový štítok:



Nemecko:

BORA Lüftungstechnik GmbH

Rosenheimer Str. 33
83064 Raubling
Nemecko
T +49 (0) 8035 / 907-240
F +49 (0) 8035 / 907-249
info@bora.com
www.bora.com

Austrália – Nový Zéland:

BORA APAC Pty Ltd

A/ 91-95 Victoria Road
Drummoyne NSW 2047
Austrália
T +61 2 7900 5580
F +61 2 8076 3514
info@boraapac.com.au
www.boraapac.com.au

Rakúsko:

BORA Vertriebs GmbH & Co KG

Prof.-Dr.-Anton-Kathrein-Straße 3
6342 Niederndorf
Rakúsko
T +43 (0) 5373 / 62250-0
F +43 (0) 5373 / 62250-90
mail@bora.com
www.bora.com

Európa:

BORA Holding GmbH

Prof.-Dr.-Anton-Kathrein-Straße 3
6342 Niederndorf
Rakúsko
T +43 (0) 5373 / 62250-0
F +43 (0) 5373 / 62250-90
mail@bora.com
www.bora.com

